

Bogusław Gediga, Anna Józefowska

CMENTARZYSKO Z EPOKI ŻELAZA
w Domasławiu 10/11/12, powiat wrocławski

TOM 3 – TABLICE, część 2



Fundacja Przyjaciół Instytutu Archeologii i Etnologii
Polskiej Akademii Nauk

Cmentarzysko wczesnej epoki żelaza

w Domasławiu 10/11/12, powiat wrocławski

Tom III

Tablice, część 2

Fundacja Przyjaciół Instytutu Archeologii i Etnologii Polskiej Akademii Nauk
Instytut Archeologii i Etnologii Polskiej Akademii Nauk

Bogusław Gediga – Anna Józefowska

Cmentarzysko wczesnej epoki żelaza

w Domasławiu 10/11/12, powiat wrocławski

Tom III

Tablice, część 2



Wrocław 2018

Recenzenci pracy:
Dr hab. Tomasz Gralak, Uniwersytet Wrocławski
Prof. dr Peter Romsauer CSc., Univerzita Konštantína Filozofa v Nitre

Projekt okładki: dr Małgorzata Markiewicz
Na okładce: naczynia grafitowane odkryte w grobach w Domasławiu
(Archiwum IAE PAN, fot. I. Dolata-Daszkiewicz)

Rysunki zabytków: Katarzyna Świątek z udziałem Magdaleny Babiarz i Nicole Lenkow
Rysunki zabytków malowanych: Małgorzata Markiewicz
Rysunki planów: Aneta Buchner, Anna Józefowska
(opracowanie planów i korekta tablic: Anna Józefowska)
Skład tablic: Anna Milanik. Fotografie: Izabela Dolata-Daszkiewicz

Redakcja techniczna i korekta: Jarosław Michalak, Janusz Szafran



**Dofinansowano ze środków Ministra Kultury i Dziedzictwa Narodowego
pochodzących z Funduszu Promocji Kultury**

© Copyright by Instytut Archeologii i Etnologii Polskiej Akademii Nauk 2018

Wydawnictwo Instytutu Archeologii i Etnologii Polskiej Akademii Nauk
Ośrodek Badań nad Kulturą Późnego Antyku i Wczesnego Średniowiecza
ul. Więzienna 6; 50-118 Wrocław
Wydanie I, Wrocław 2018

ISBN: 978-83-951450-1-8

DOI: 10.23858/Wr/k/004


Druk i oprawa
Art Service Dobrowolski Młyńczyk Sp. J.
ul. Wincentego Pola 8H; 58-500 Jelenia Góra
www.art-service.com.pl

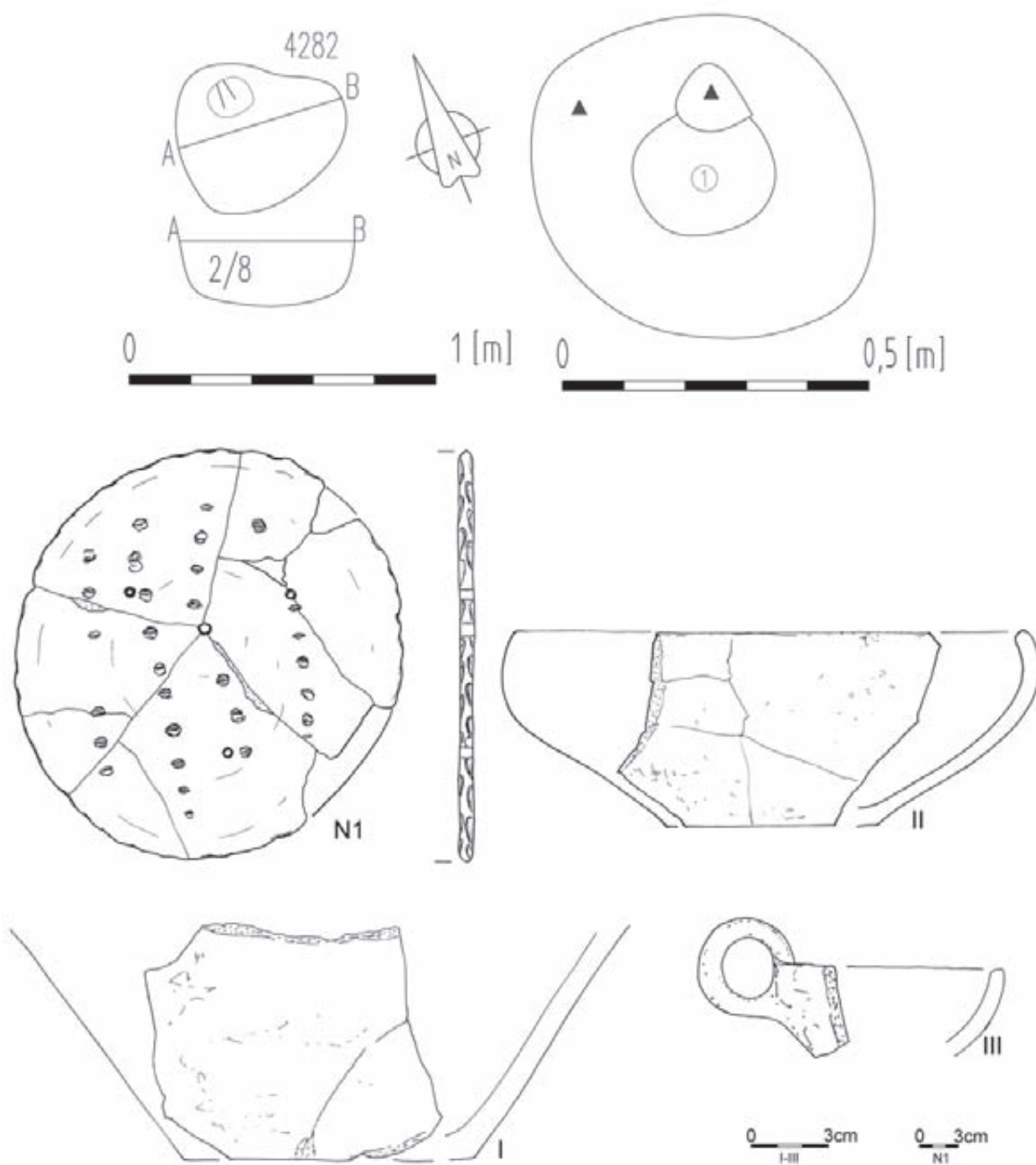
Nakład: 120 egz.



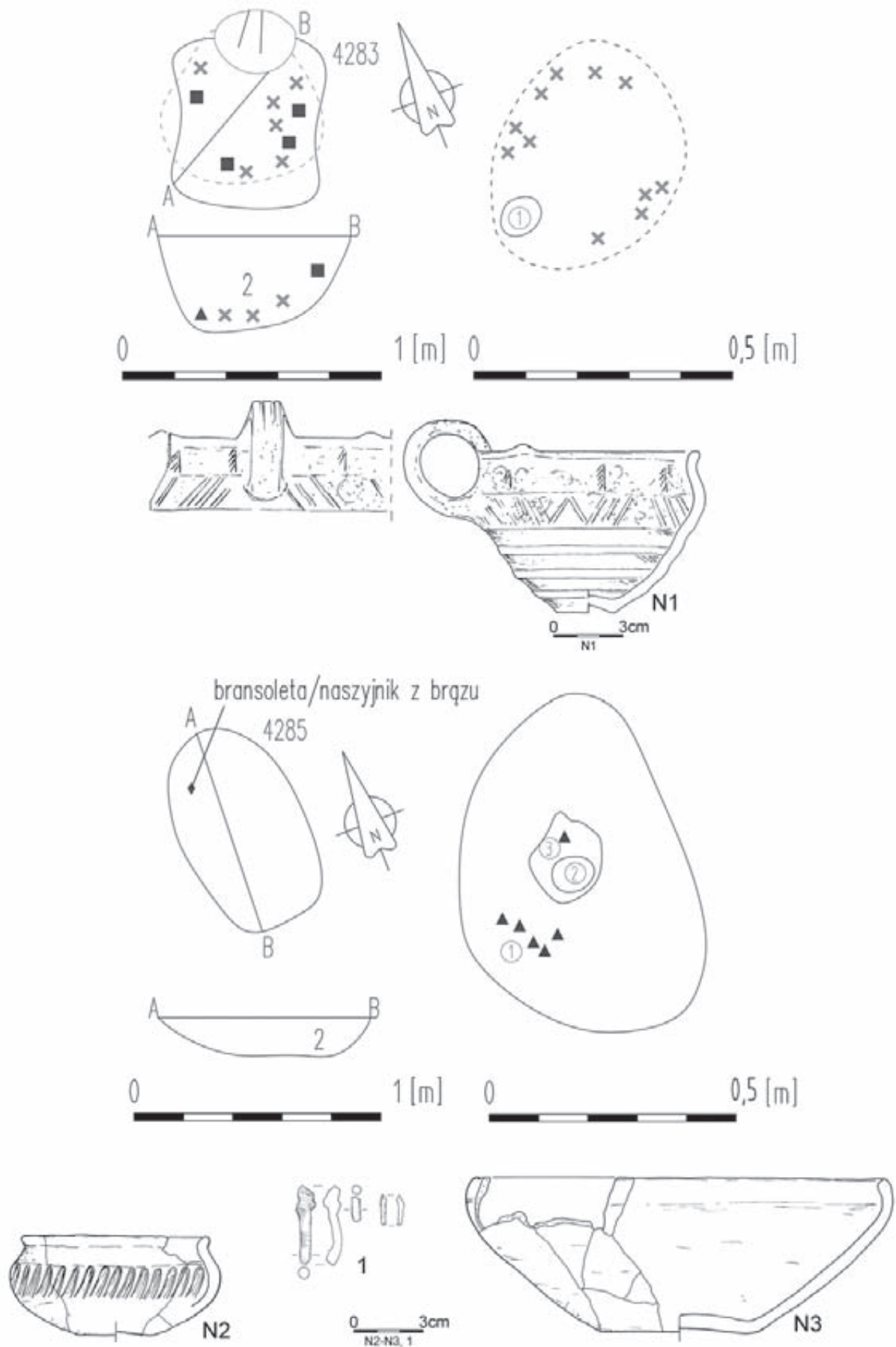
Tablice, część 2

Legenda:

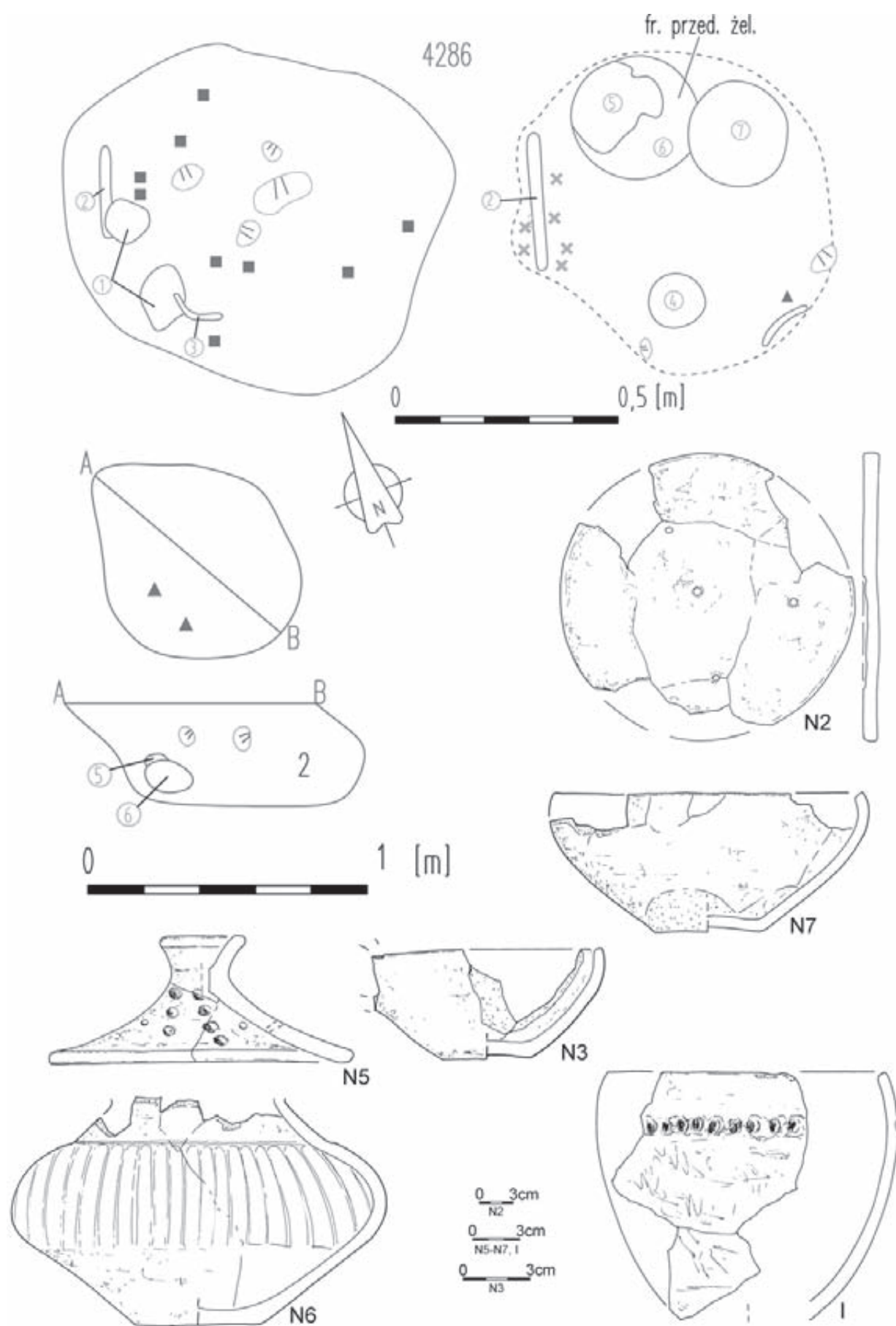
- 1** - czarna próchnica
- 2** - ciemnobrunatna próchnica
- 3** - jasnobrunatna próchnica
- 4** - szara próchnica
- 5** - ciemnoszara próchnica
- 6** - szarobrunatna próchnica
- 7** - żółty piasek
- 8** - glina
- 9** - żwir
- 10** - spalenizna
- △ - polepa
- ▲ - ceramika
- ◆ - przedmioty metalowe
- - kości
- x - węgiel drzewny
-  - kamienie
- ① - numery naczyń
- rzuty stropów obiektów
- rzuty głębokościowe obiektów
- rzuty na poziomie spągów obiektów
- N** - naczynie
- G** - grzechotka
- 1** - przedmioty nienaczyniowe
- I** - naczynia luźne



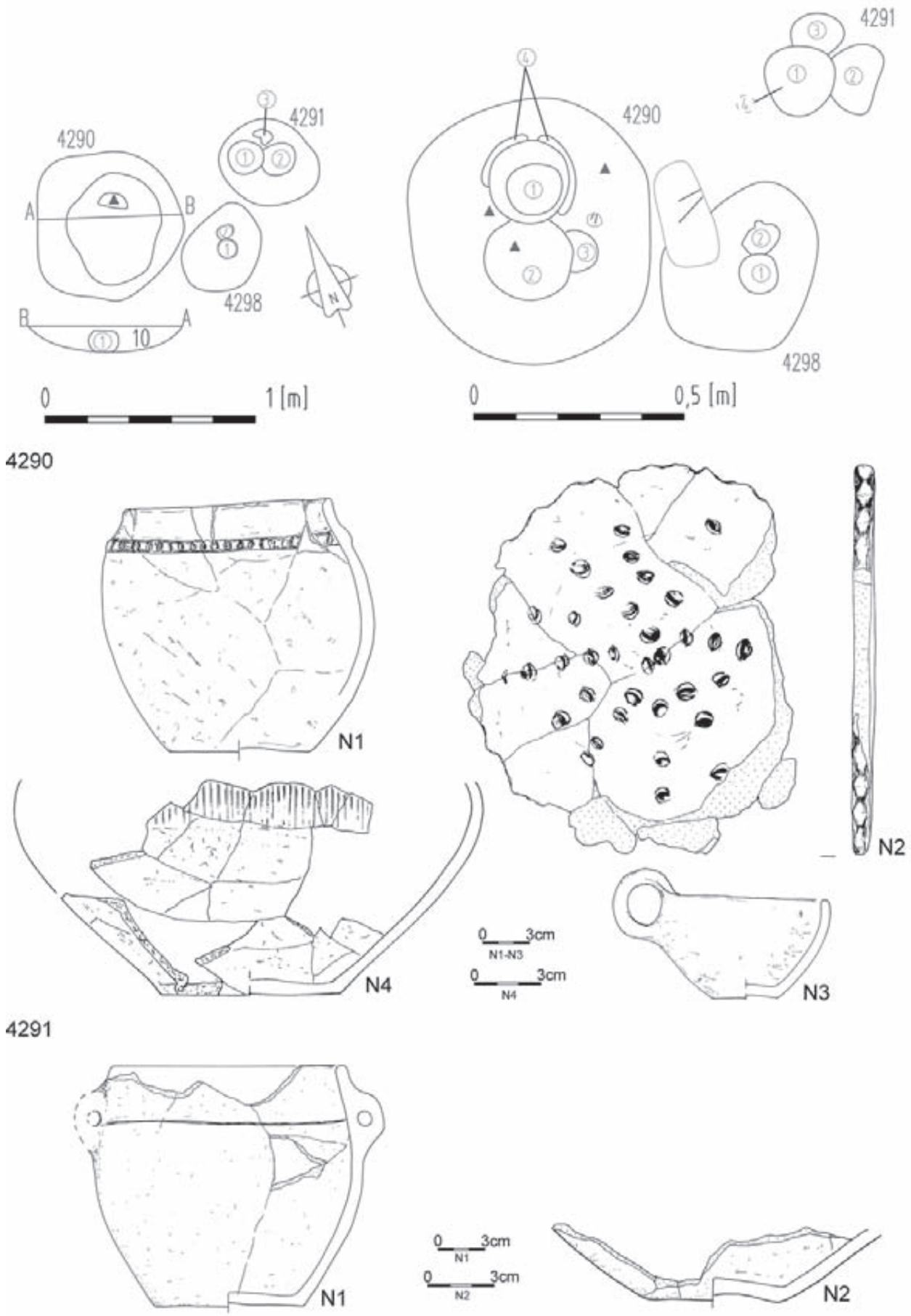
Tablica/Plate 501. Domasław 10/11/12. Plany i inwentarze grobowe/grave plans and grave goods: grób/grave 4282



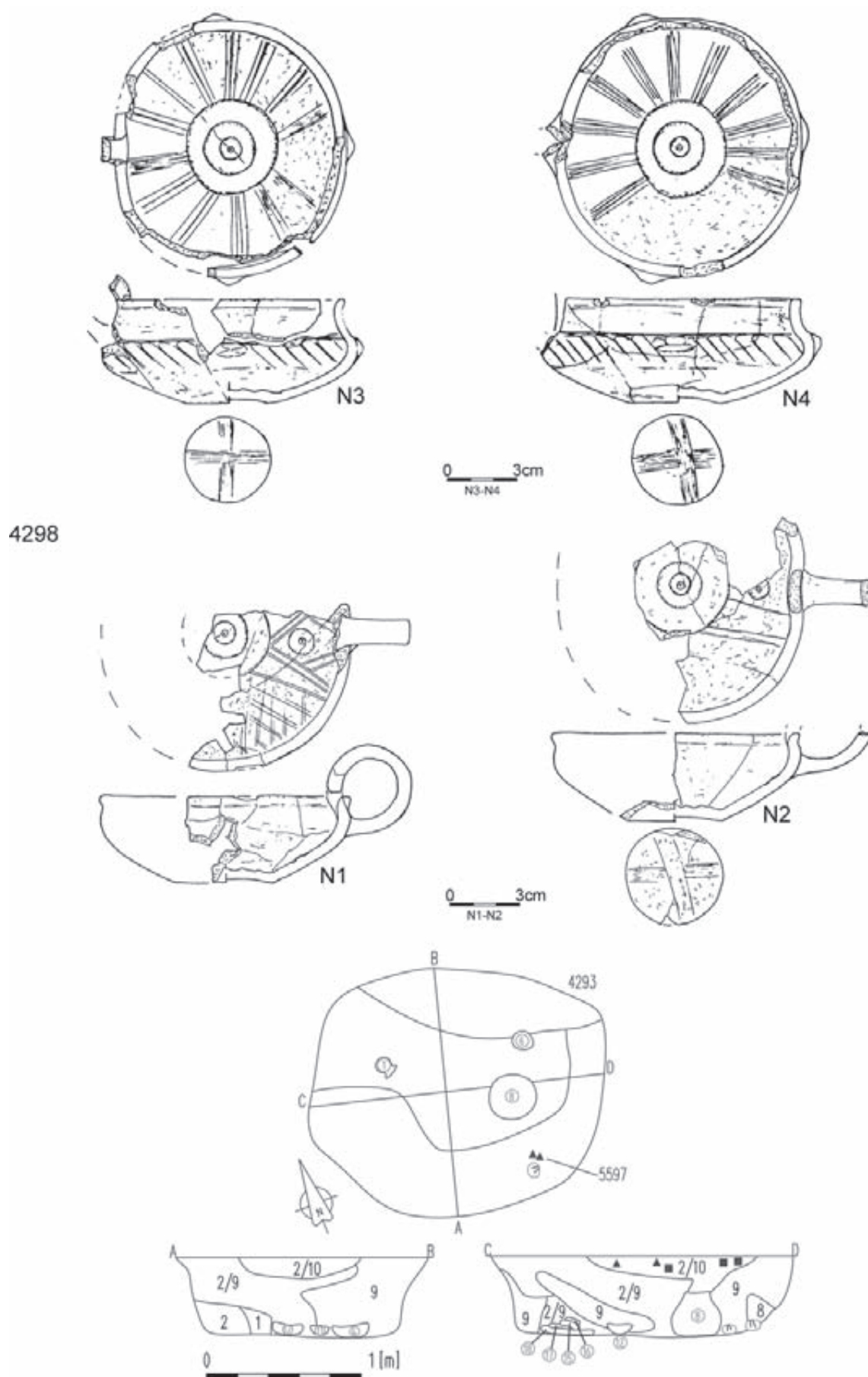
Tablica/Plate 502. Domasław 10/11/12. Plany i inwentarze grobowe/grave plans and grave goods: grób/grave 4283; grób/grave 4285: 1 – brąz/bronze



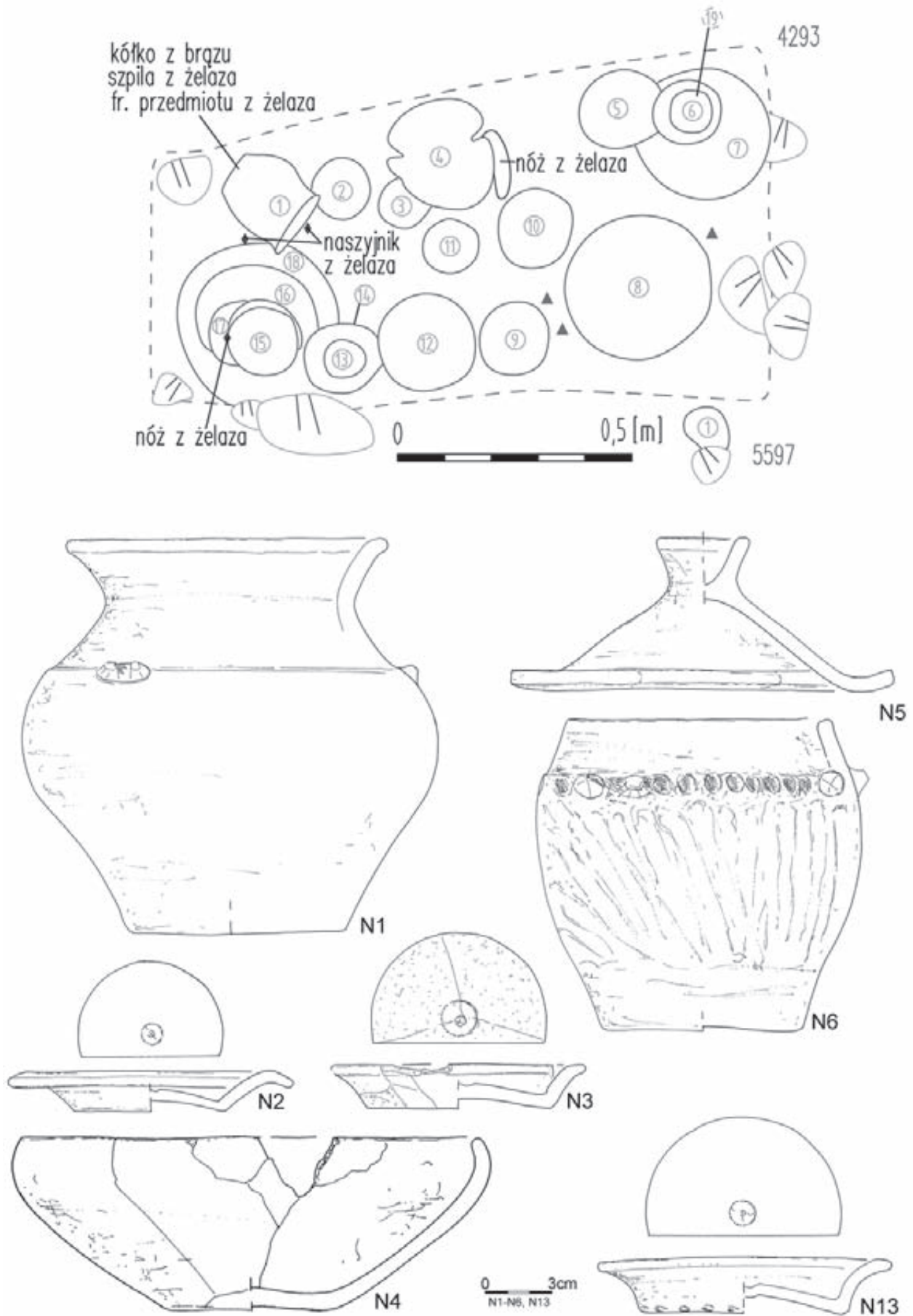
Tablica/Plate 503. Domasław 10/11/12. Plany i inwentarze grobowe/grave plans and grave goods: grób/grave 4286



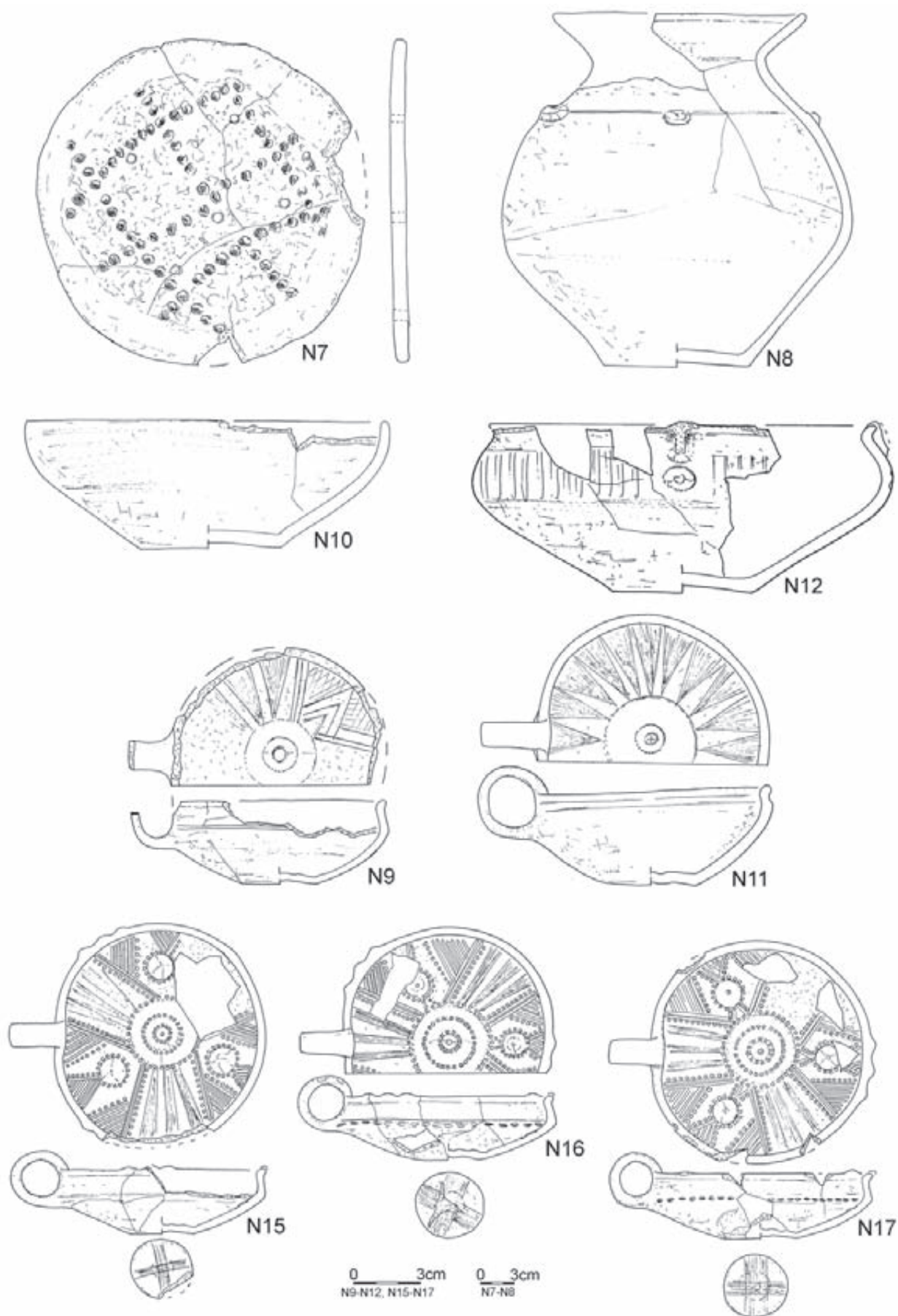
Tablica/Plate 504. Domasław 10/11/12. Plany i inwentarze/plans and grave goods: grób/grave 4290; grób/grave 4291; obiekt/object 4298



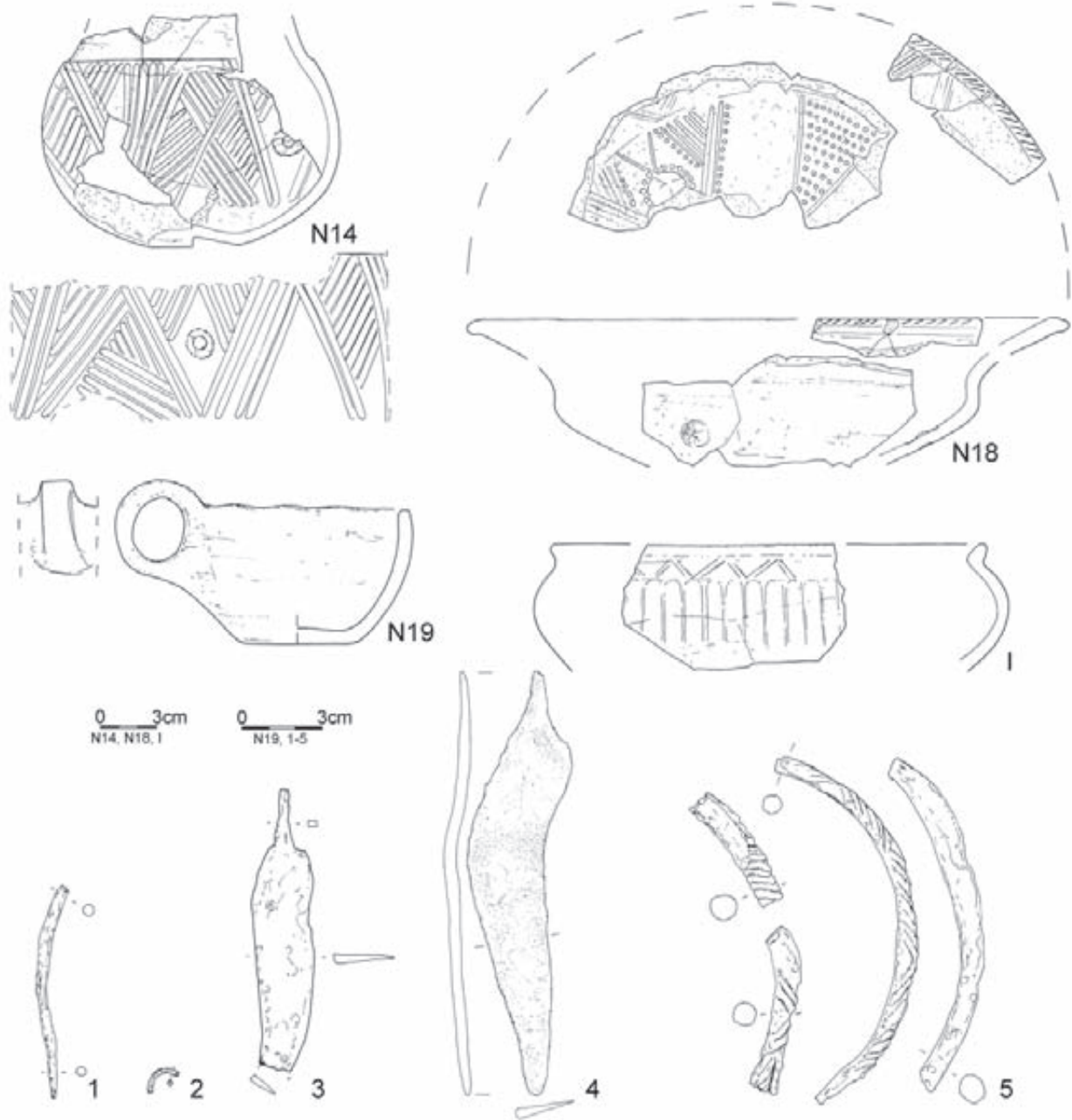
Tablica/Plate 505. Domasław 10/11/12. Plany i inwentarze/plans and inventory: grób/grave 4291; obiekt/object 4298; grób/grave 4293; obiekt/object 5597



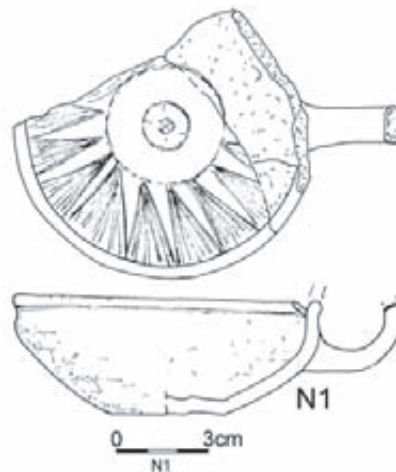
Tablica/Plate 506. Domasław 10/11/12. Plany i inwentarze grobowe/plans and grave goods: grób/grave 4293; obiekt/object 5597



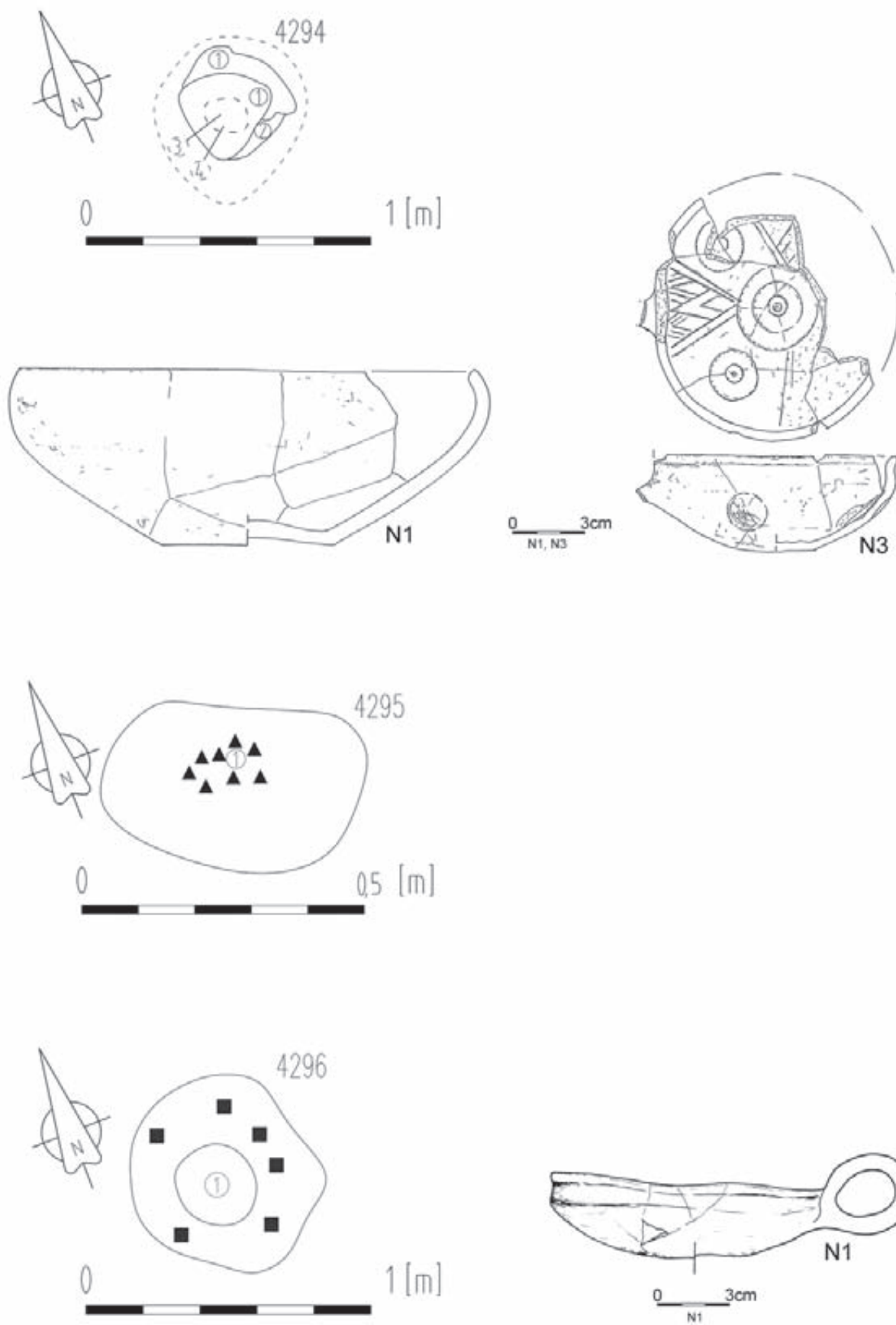
Tablica/Plate 507. Domasław 10/11/12. Inwentarze grobowe/grave goods: grób/grave 4293



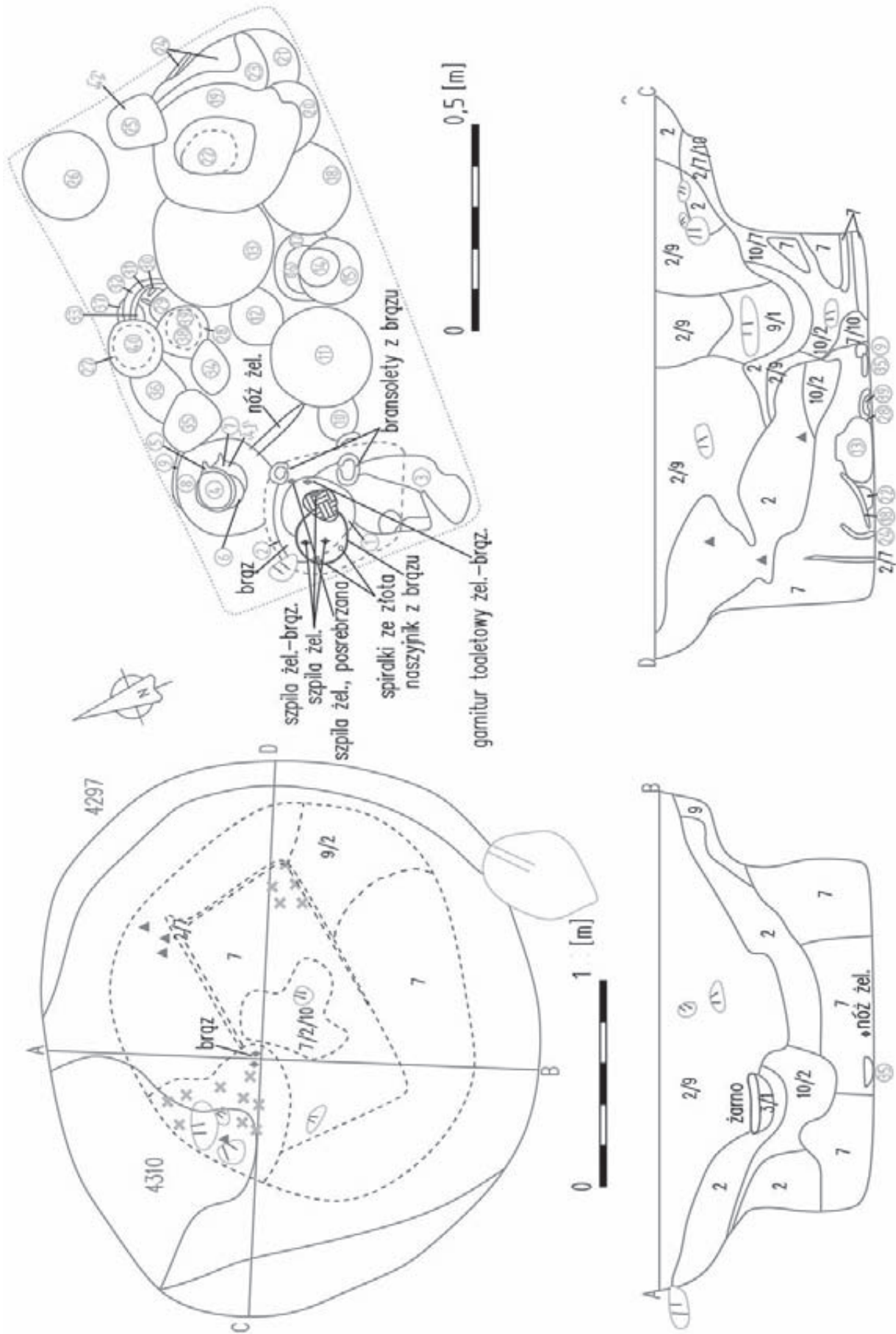
5597



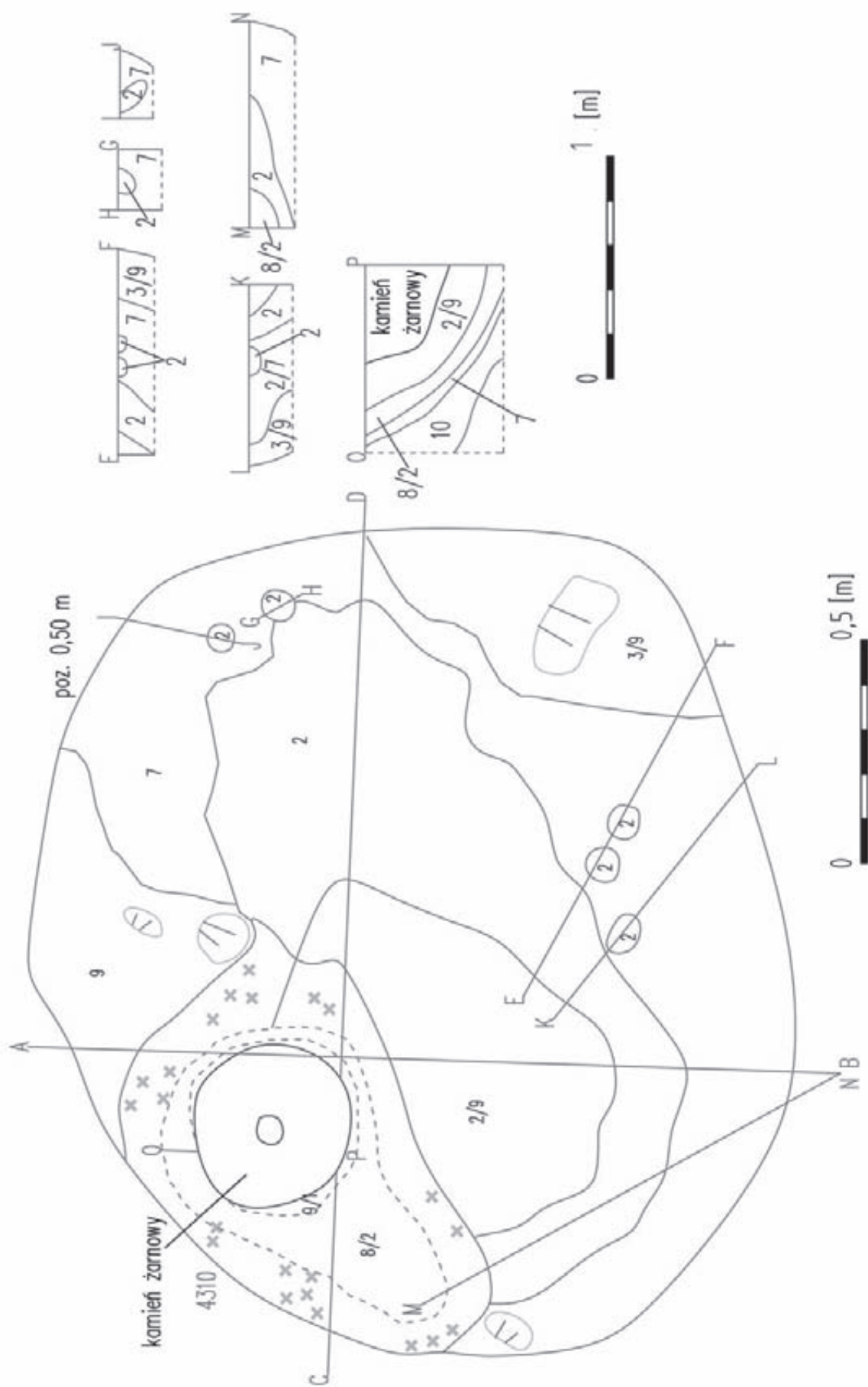
Tablica/Plate 508. Domasław 10/11/12. Inventory: grób/grave 4293: 1, 3-5 – żelazo/iron, 2 – brąz/bronze; obiekt/object 5597



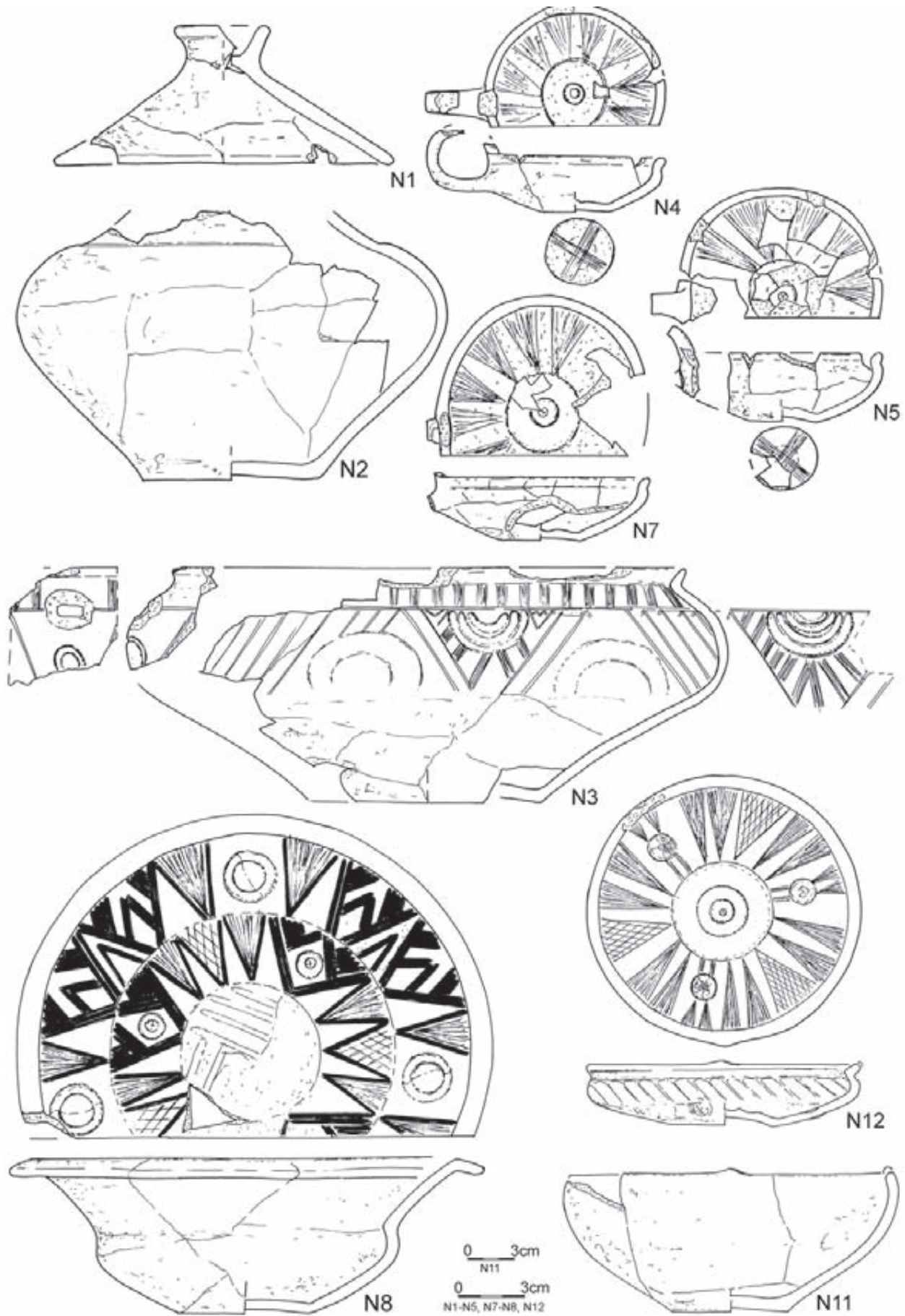
Tablica/Plate 509. Domasław 10/11/12. Plany i inwentarze grobowe/grave plans and grave goods: grób/grave 4294; grób/grave 4295; grób/grave 4296



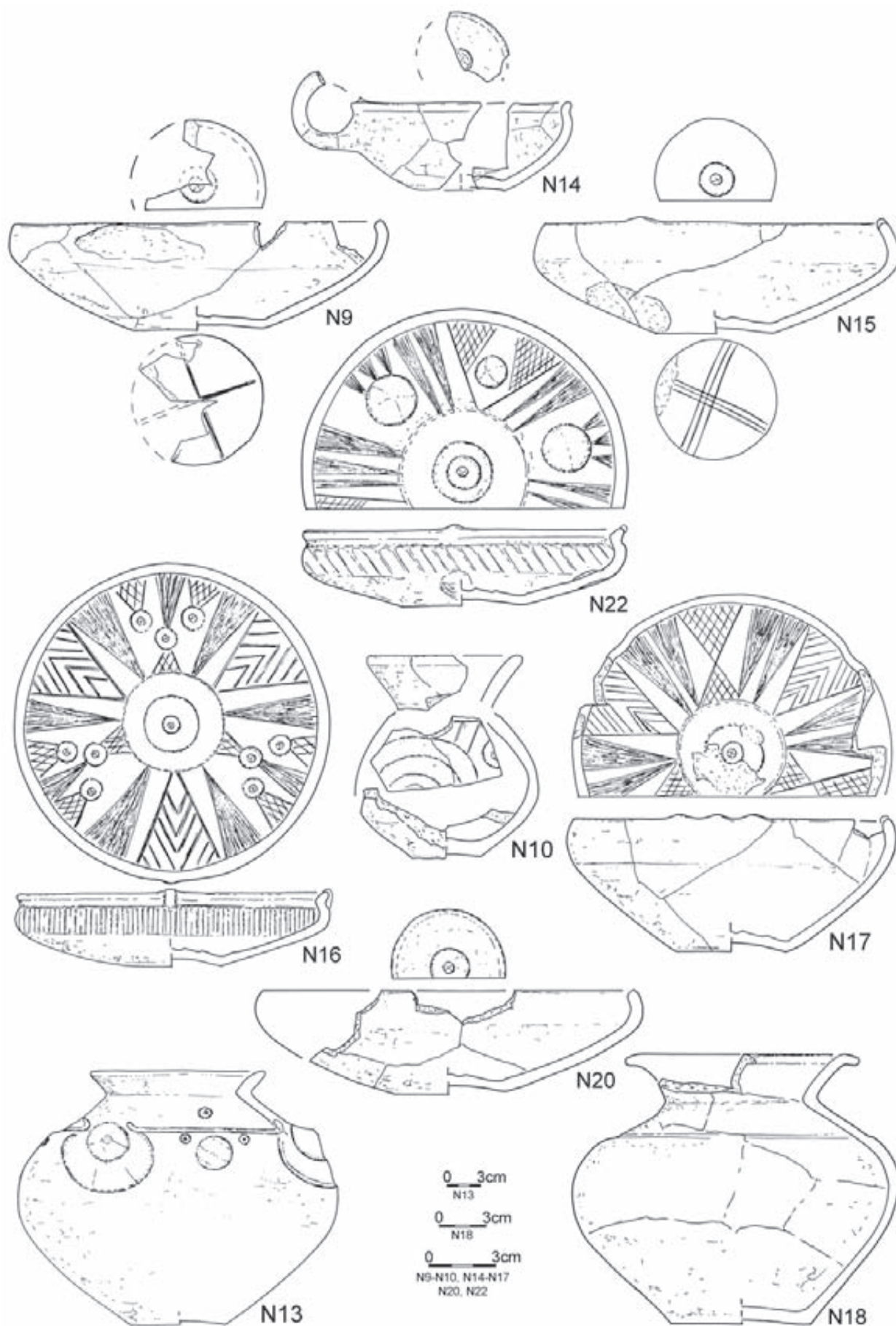
Tablica/Plate 510. Domasław 10/11/12. Plany/plans: grób/grave 4297; obiekt/object 4310



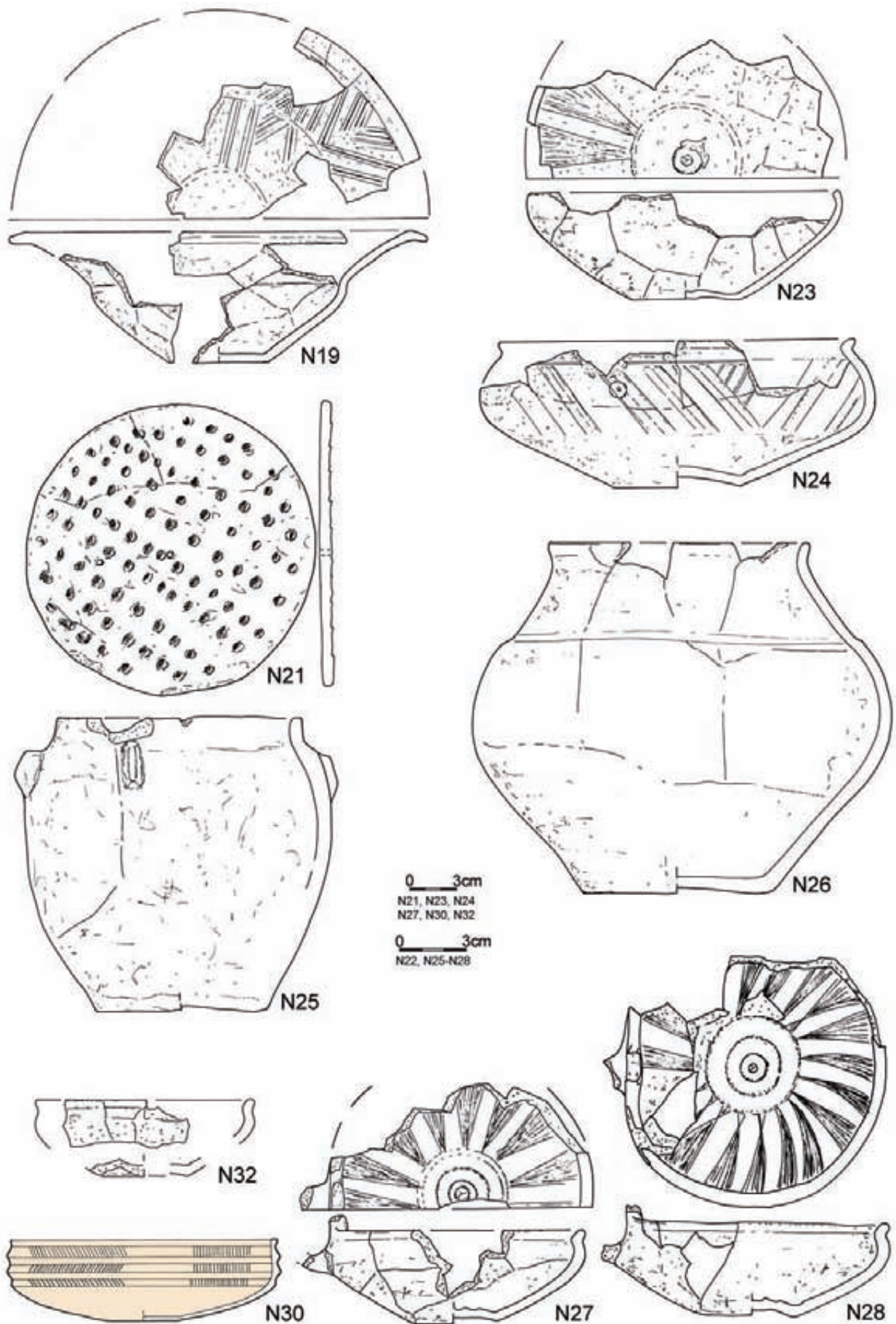
Tablica/Plate 511. Domasław 10/11/12. Plany/plans: grób/grave 4297; obiekt/object 4310



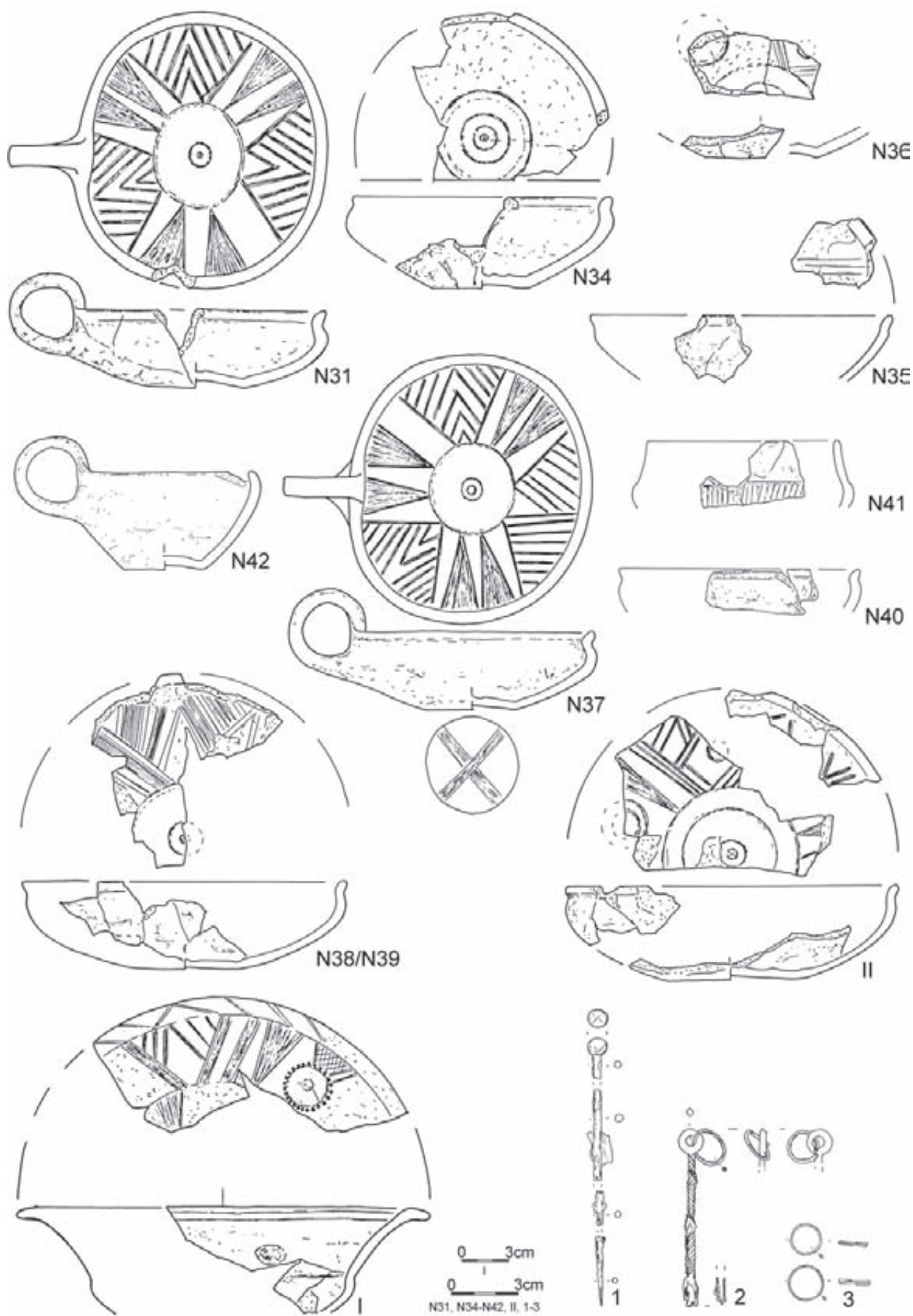
Tablica/Plate 512. Domasław 10/11/12. Inwentarze grobowe/grave goods: grób/grave 4297



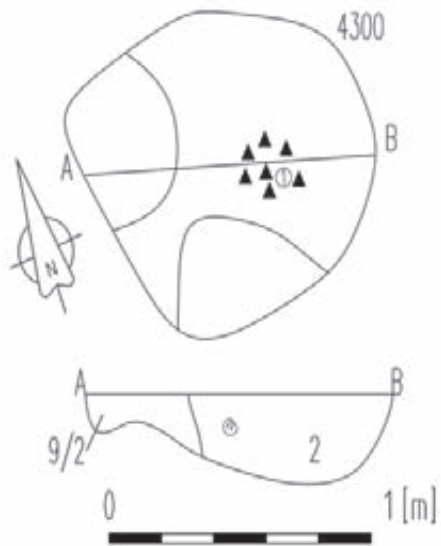
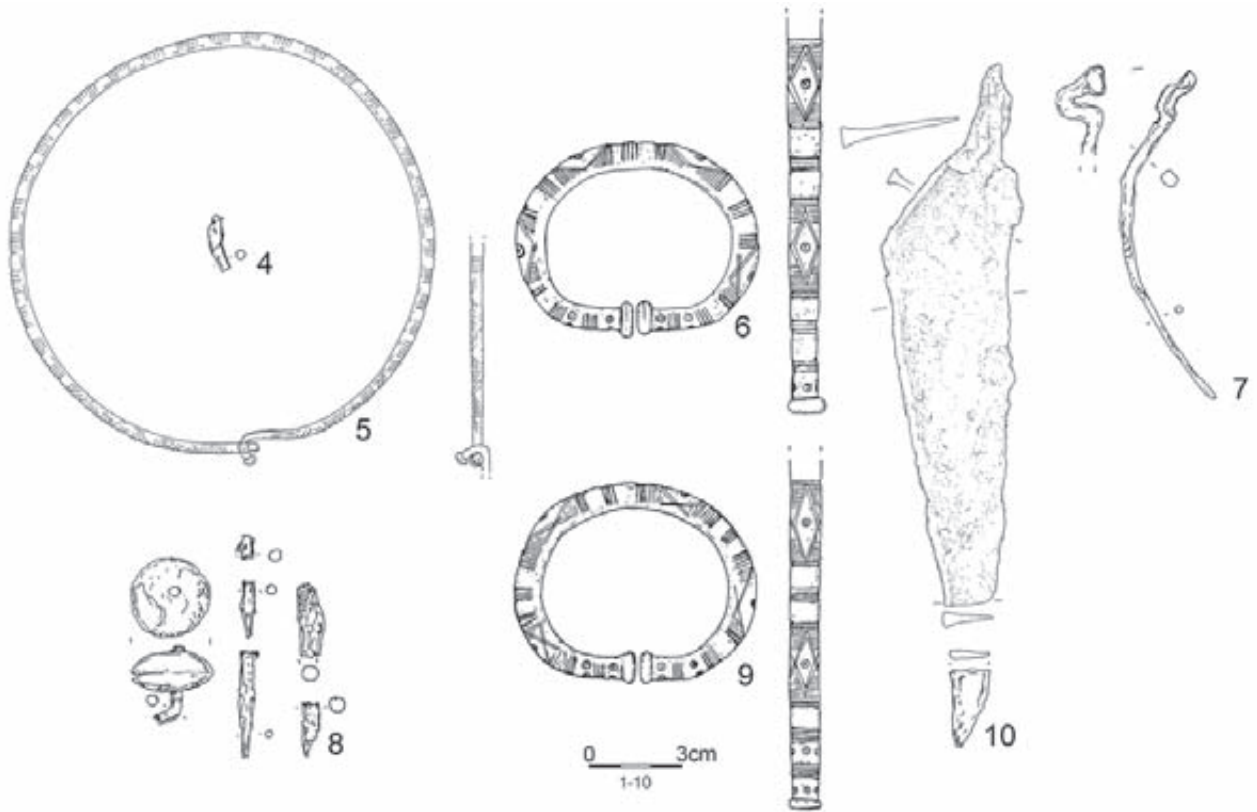
Tablica/Plate 513. Domasław 10/11/12. Inwentarze grobowe/grave goods: grób/grave 4297



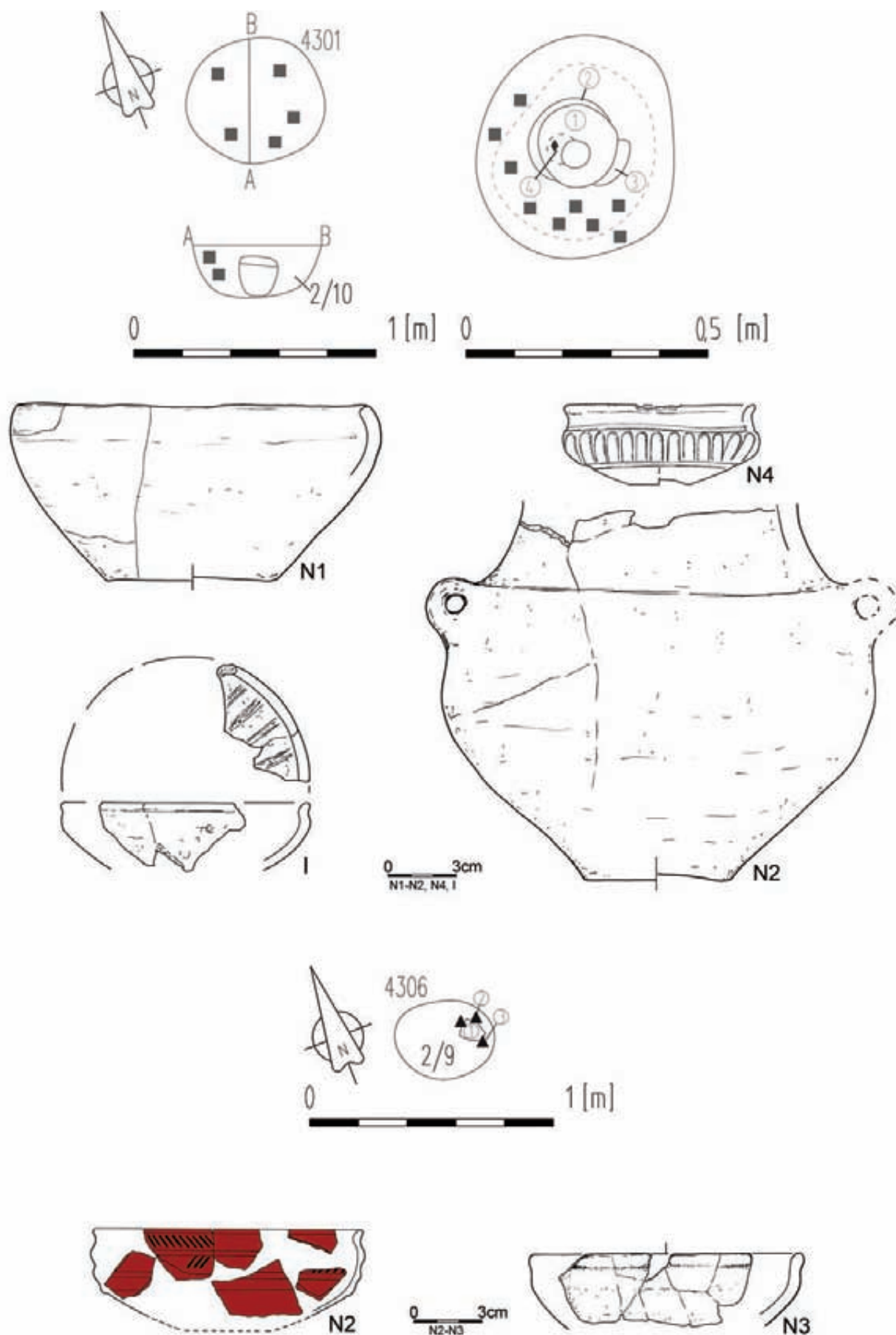
Tablica/Plate 514. Domasław 10/11/12. Inwentarze grobowe/grave goods: grób/grave 4297



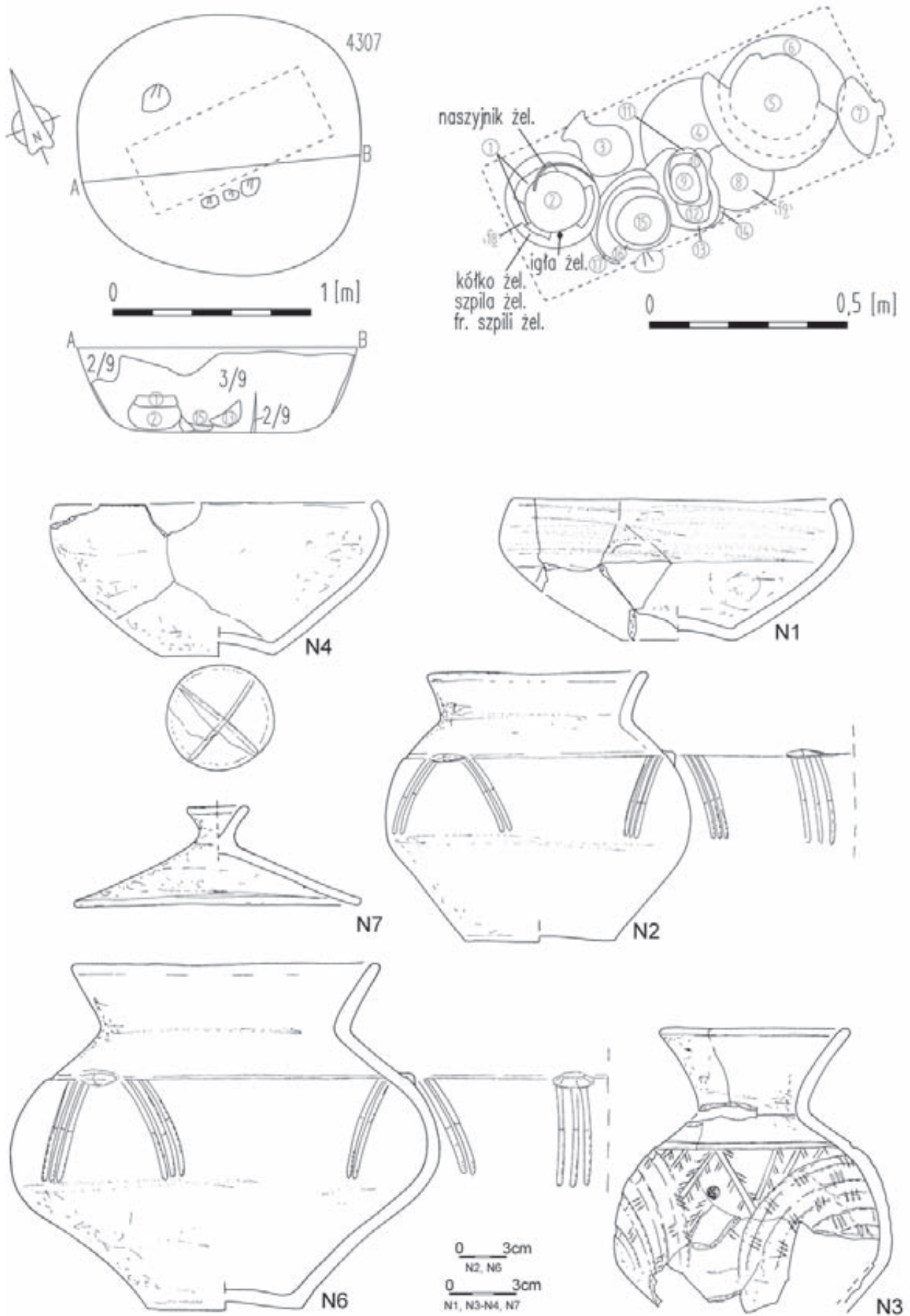
Tablica/Plate 515. Domasław 10/11/12. Inwentarze grobowe/grave goods: grób/grave 4297: 1 – żelazo/iron, 2 – brąz i żelazo/bronze and iron, 3 – złoto/gold



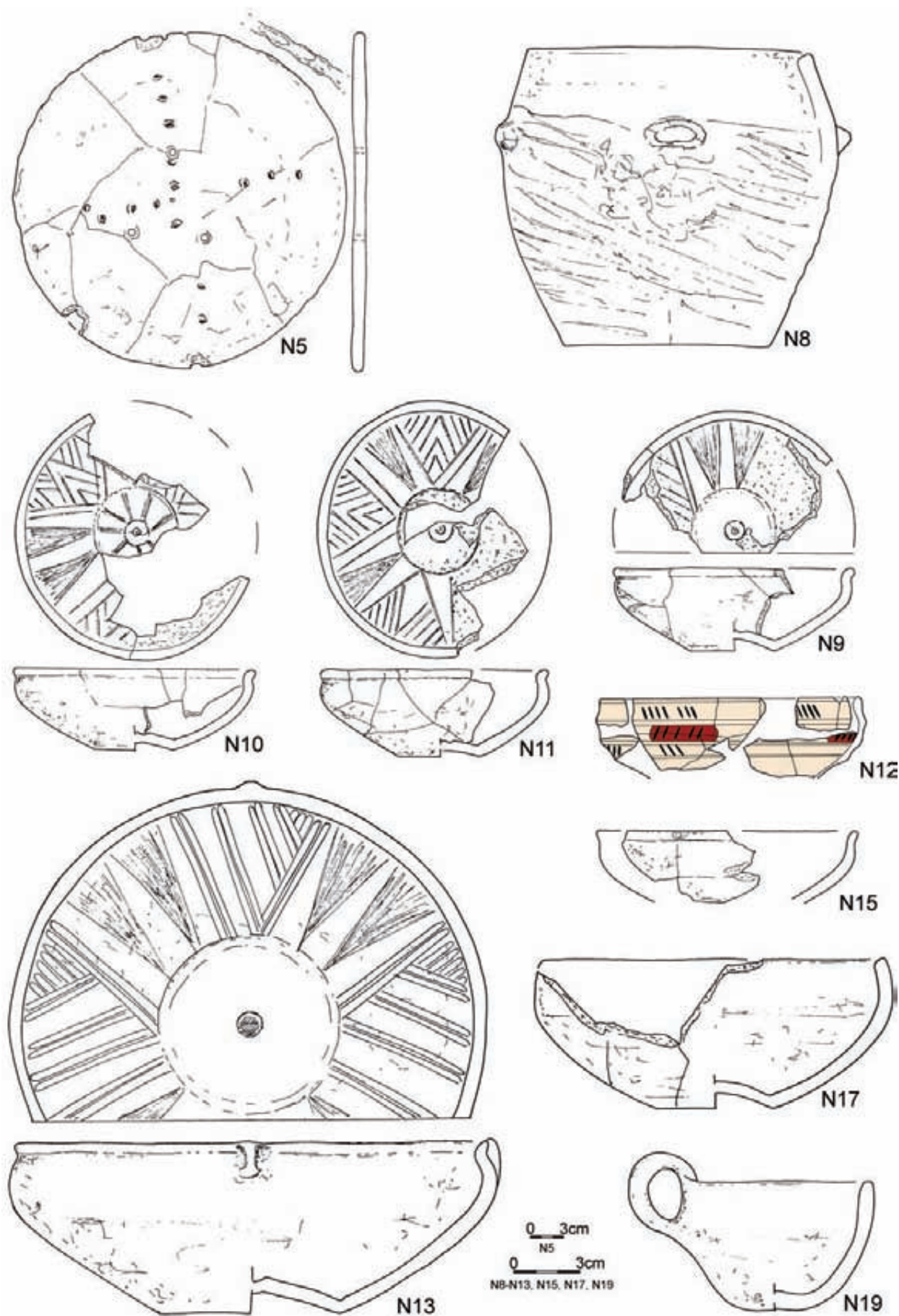
Tablica/Plate 516. Domasław 10/11/12. Plany i inwentarze grobowe/grave plans and grave goods: grób/grave 4297: 4-6, 9 – brąz/bronze, 7, 10 – żelazo/iron, 8 – żelazo i srebro/iron and silver; grób/grave 4300



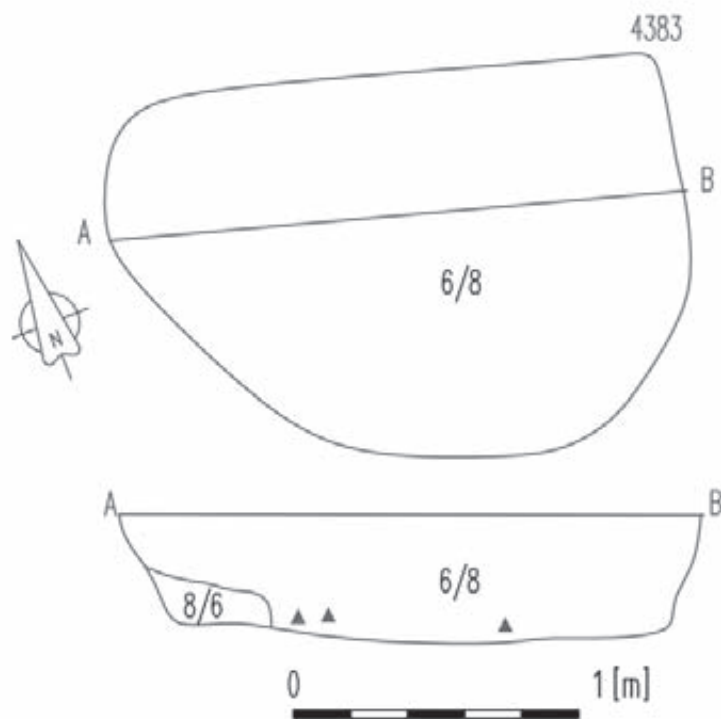
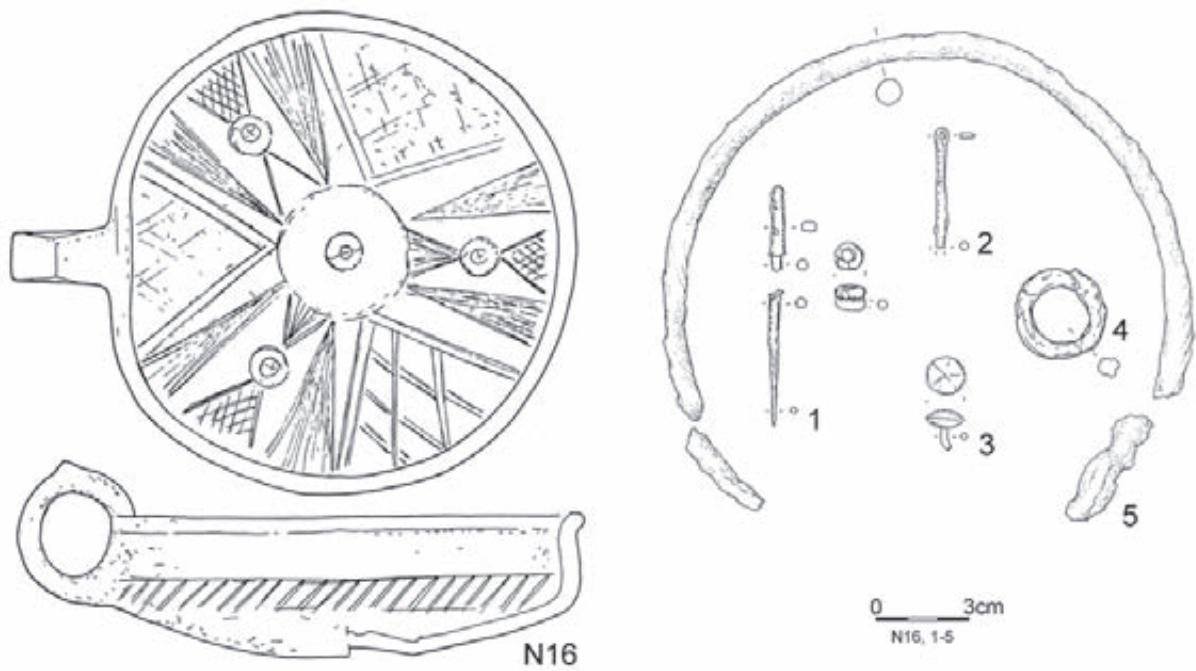
Tablica/Plate 517. Domasław 10/11/12. Plany i inwentarze grobowe/grave plans and grave goods: grób/grave 4301; grób/grave 4306



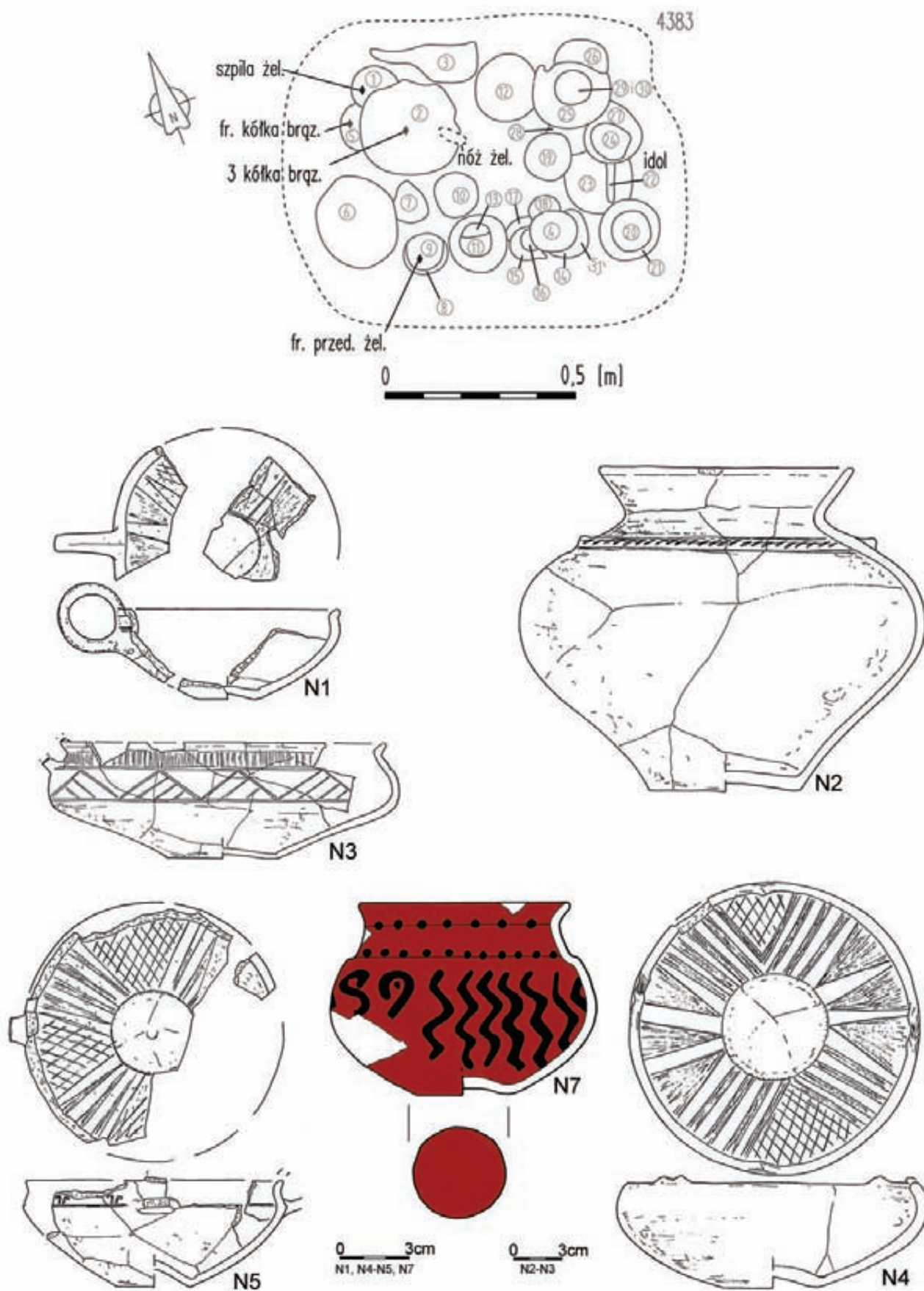
Tablica/Plate 518. Domasław 10/11/12. Plany i inwentarze grobowe/grave plans and grave goods: grób/grave 4307



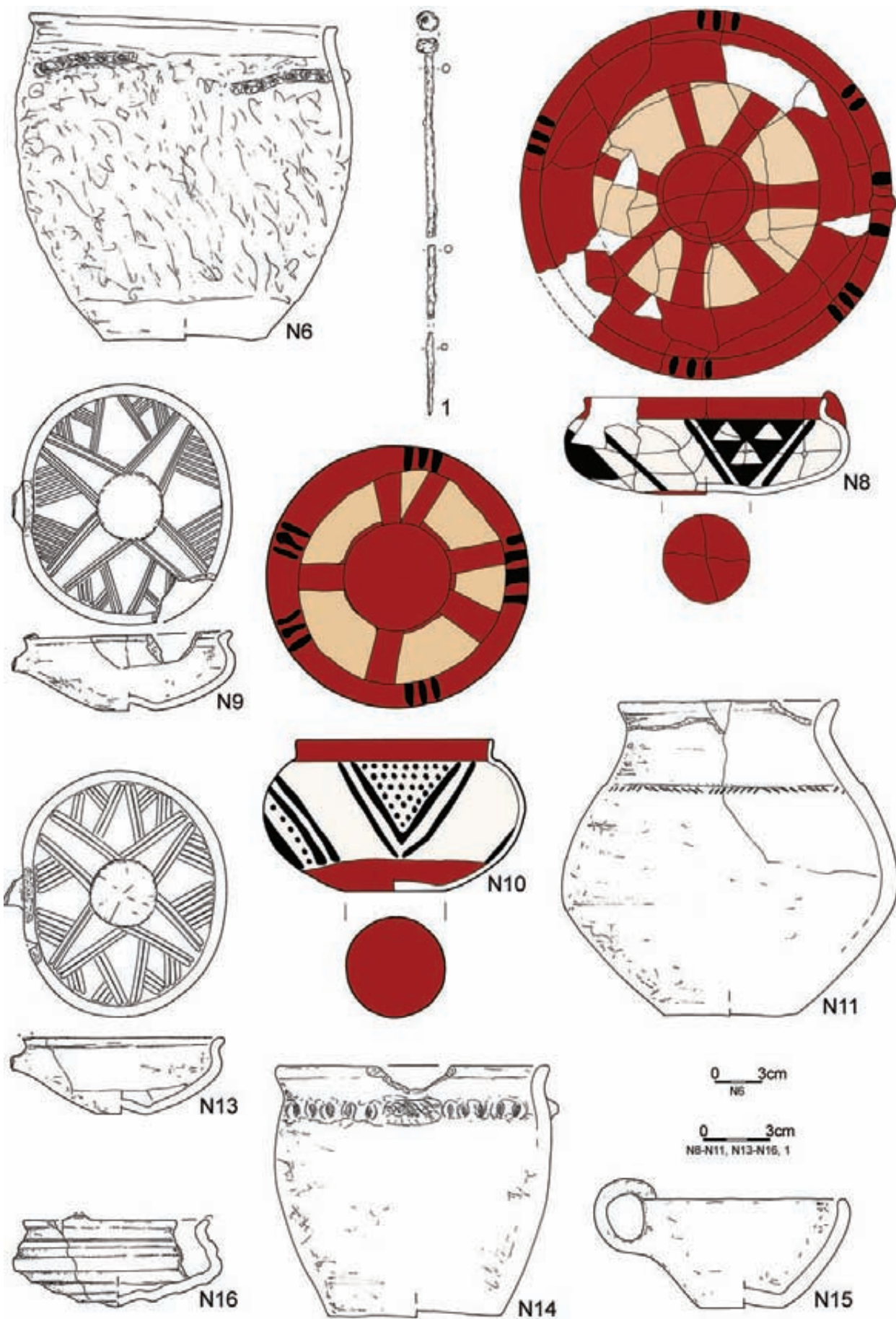
Tablica/Plate 519. Domasław 10/11/12. Inwentarze grobowe/grave goods: grób/grave 4307



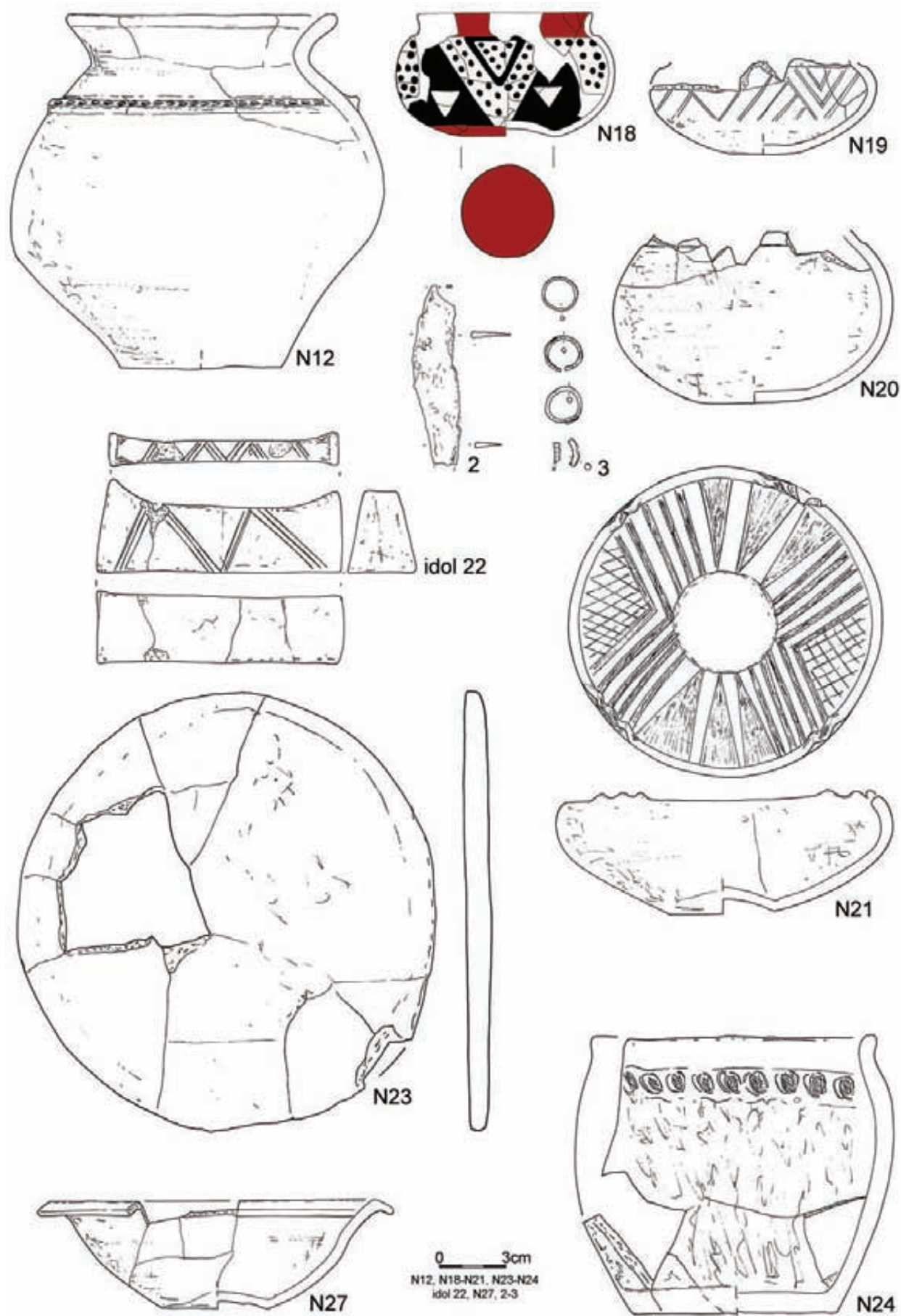
Tablica/Plate 520. Domasław 10/11/12. Plany i inwentarze grobowe/grave plans and grave goods: grób/grave 4307:
1-5 – żelazo/iron; grób/grave 4383



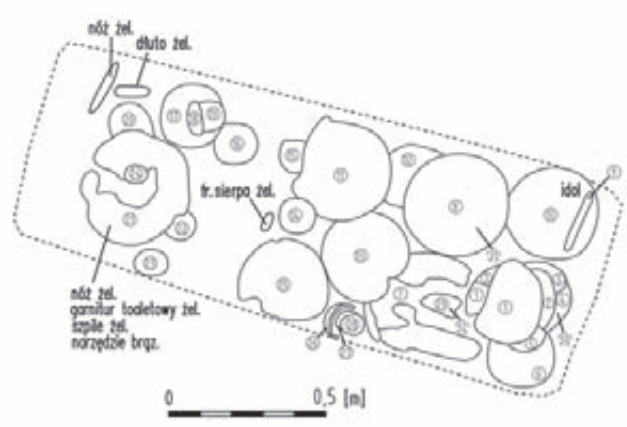
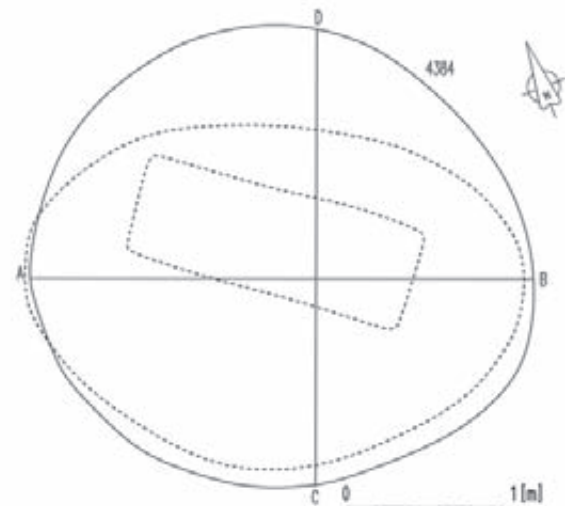
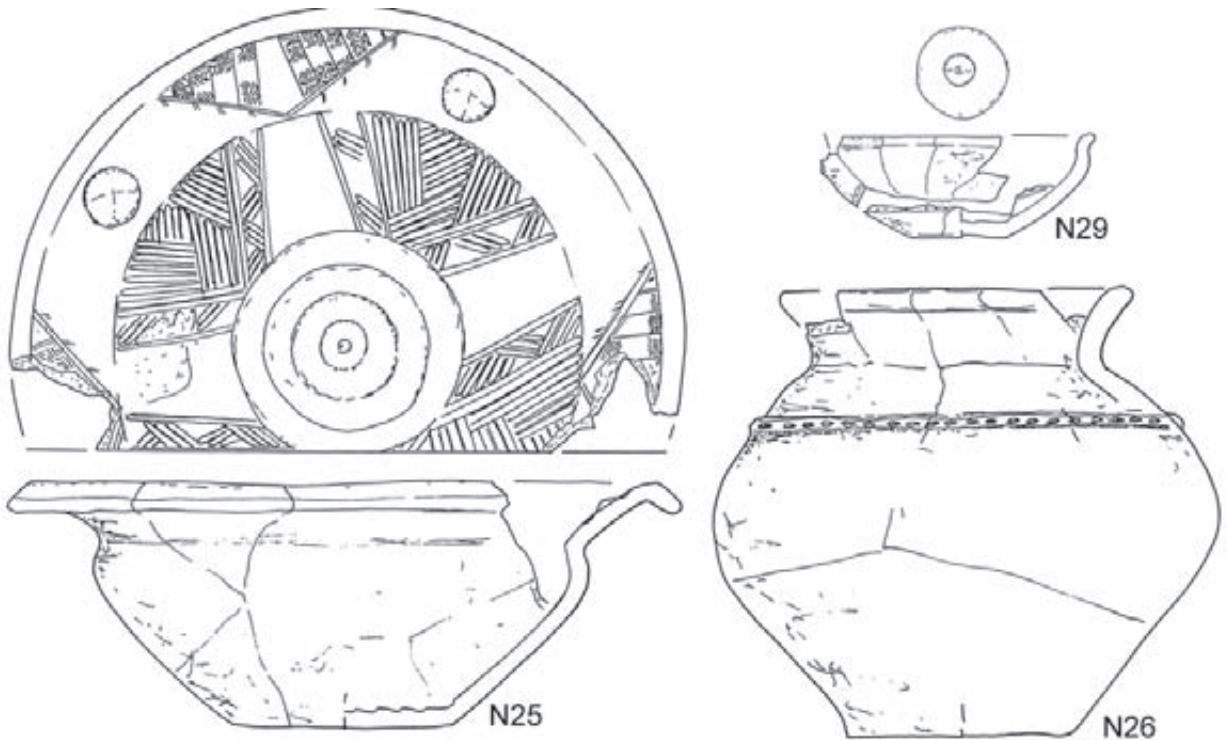
Tablica/Plate 521. Domasław 10/11/12. Plany i inwentarze grobowe/grave plans and grave goods: grób/grave 4383



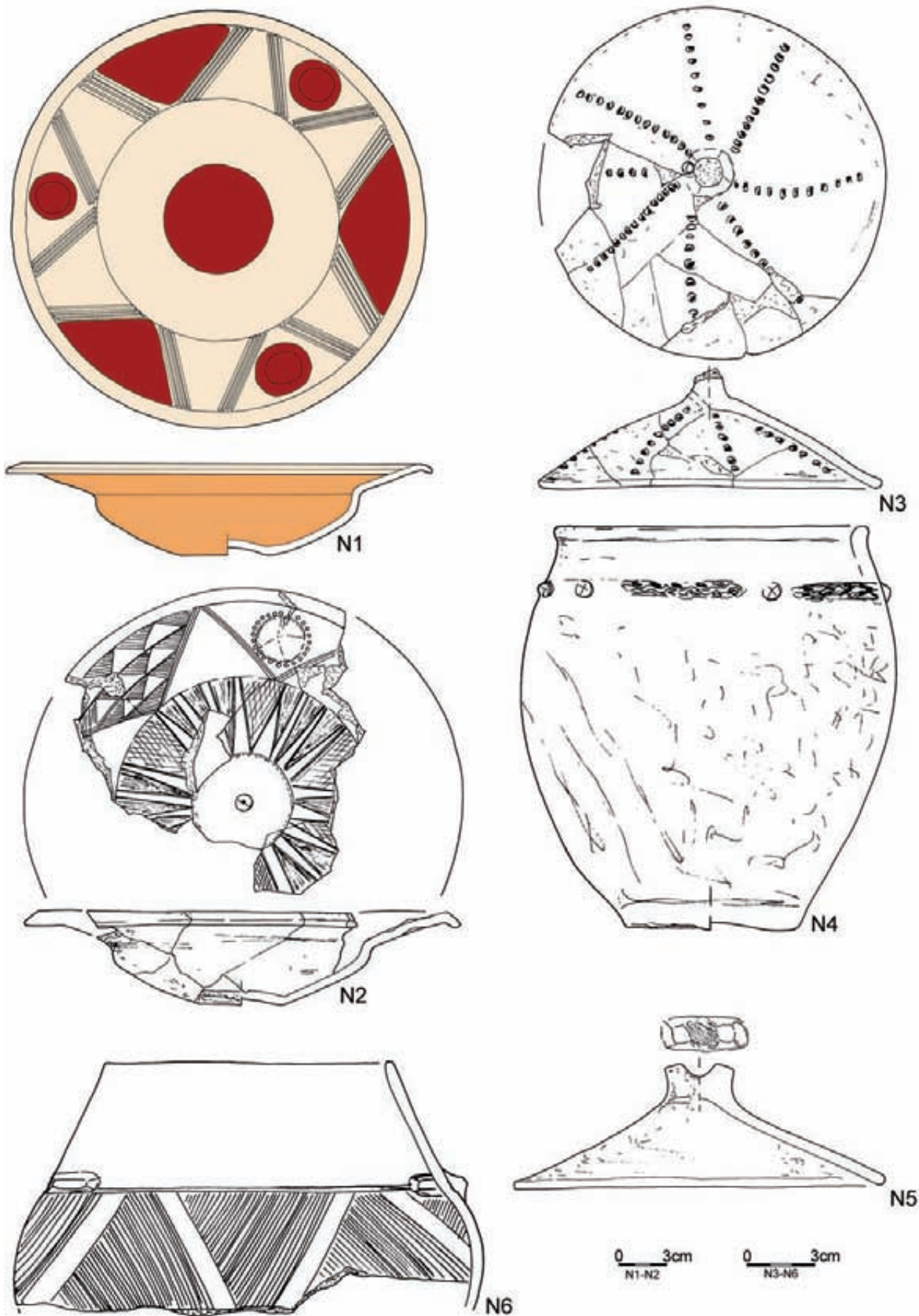
Tablica/Plate 522. Domasław 10/11/12. Inwentarze grobowe/grave goods: grób/grave 4383: 1 – żelazo/iron



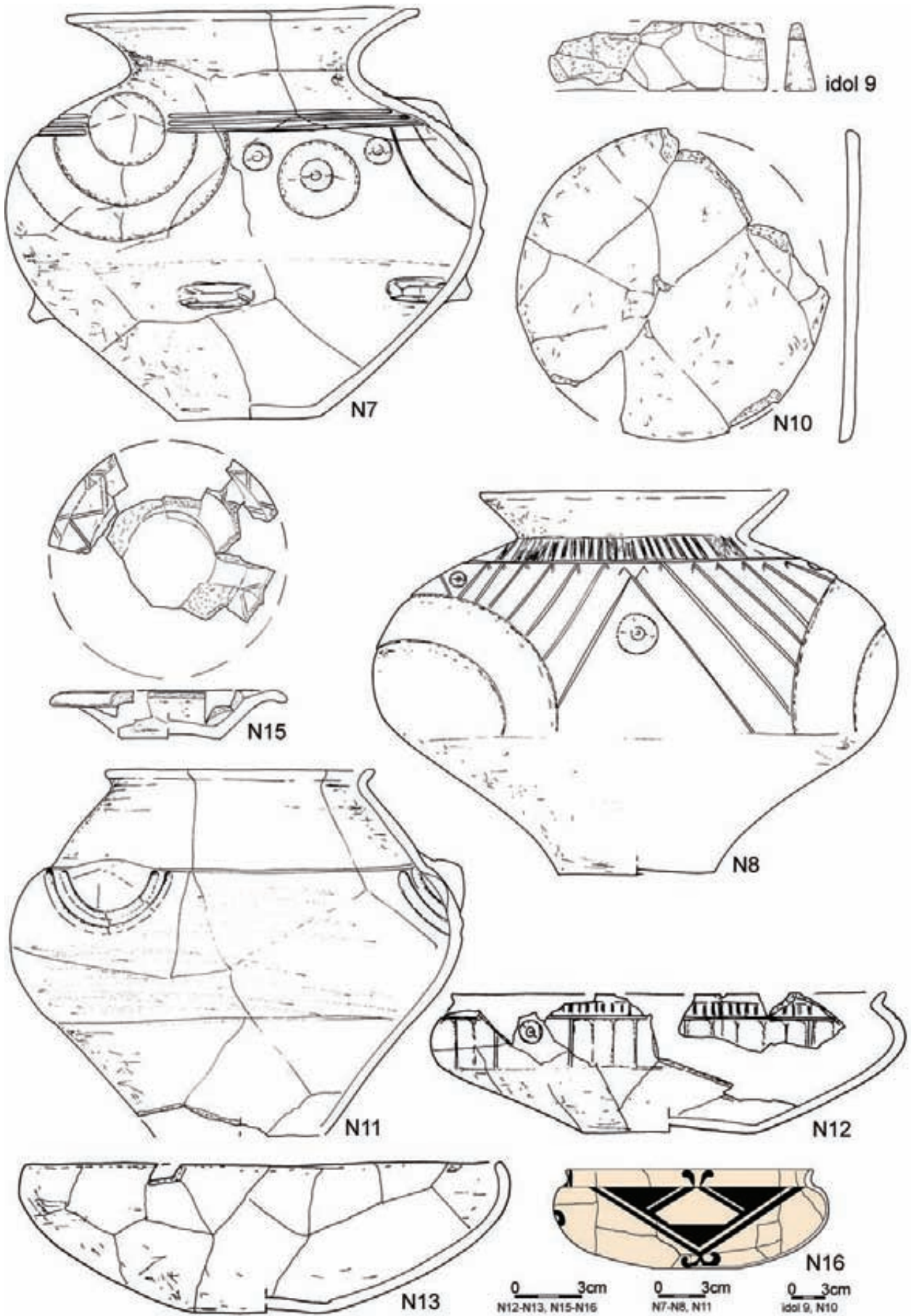
Tablica/Plate 523. Domasław 10/11/12. Inwentarze grobowe/grave goods: grób/grave 4383: 2 – żelazo/iron, 3 – brąz/bronze



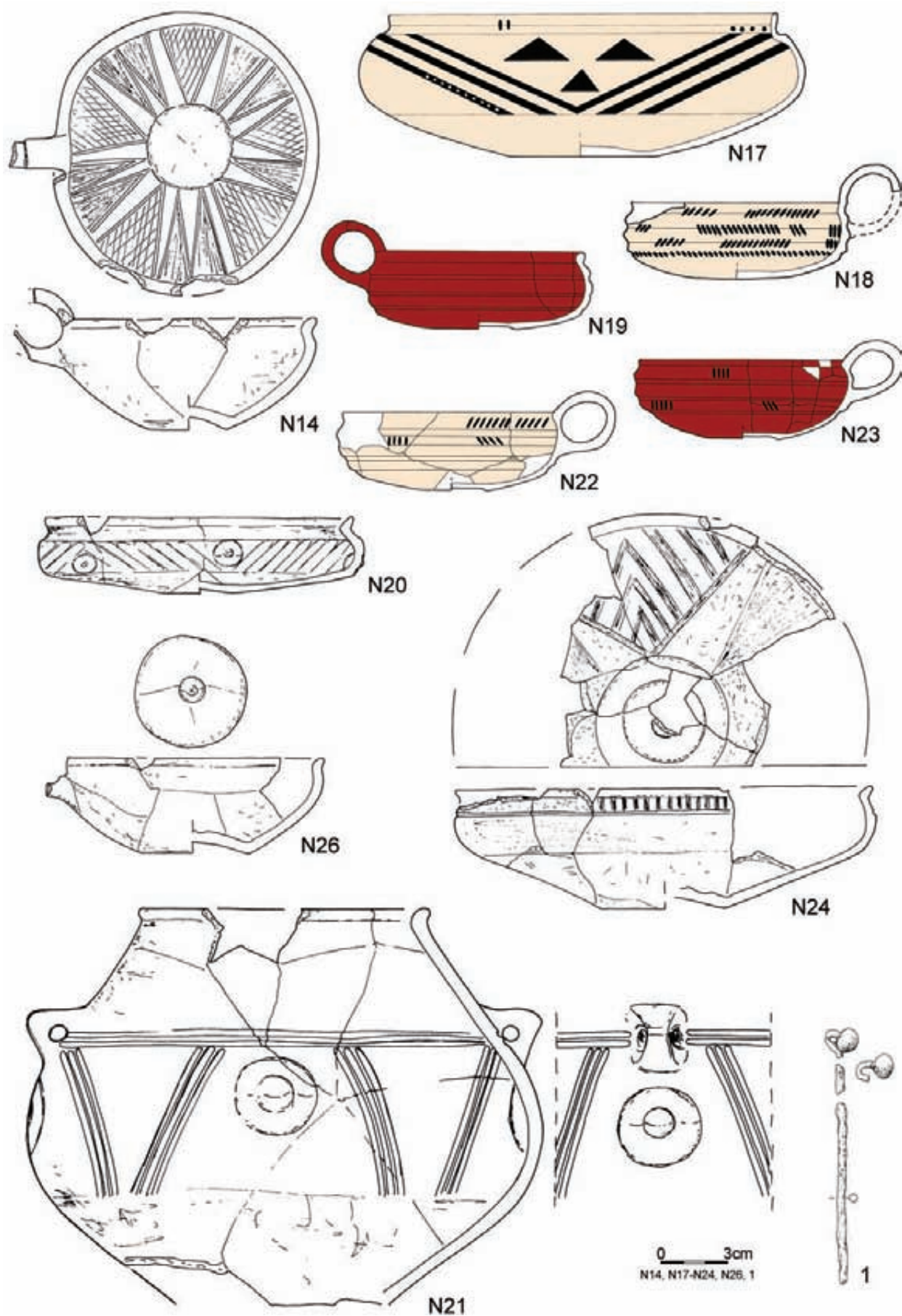
Tablica/Plate 524. Domasław 10/11/12. Plany i inwentarze grobowe/grave plans and grave goods: grób/grave 4383; grób/grave 4384



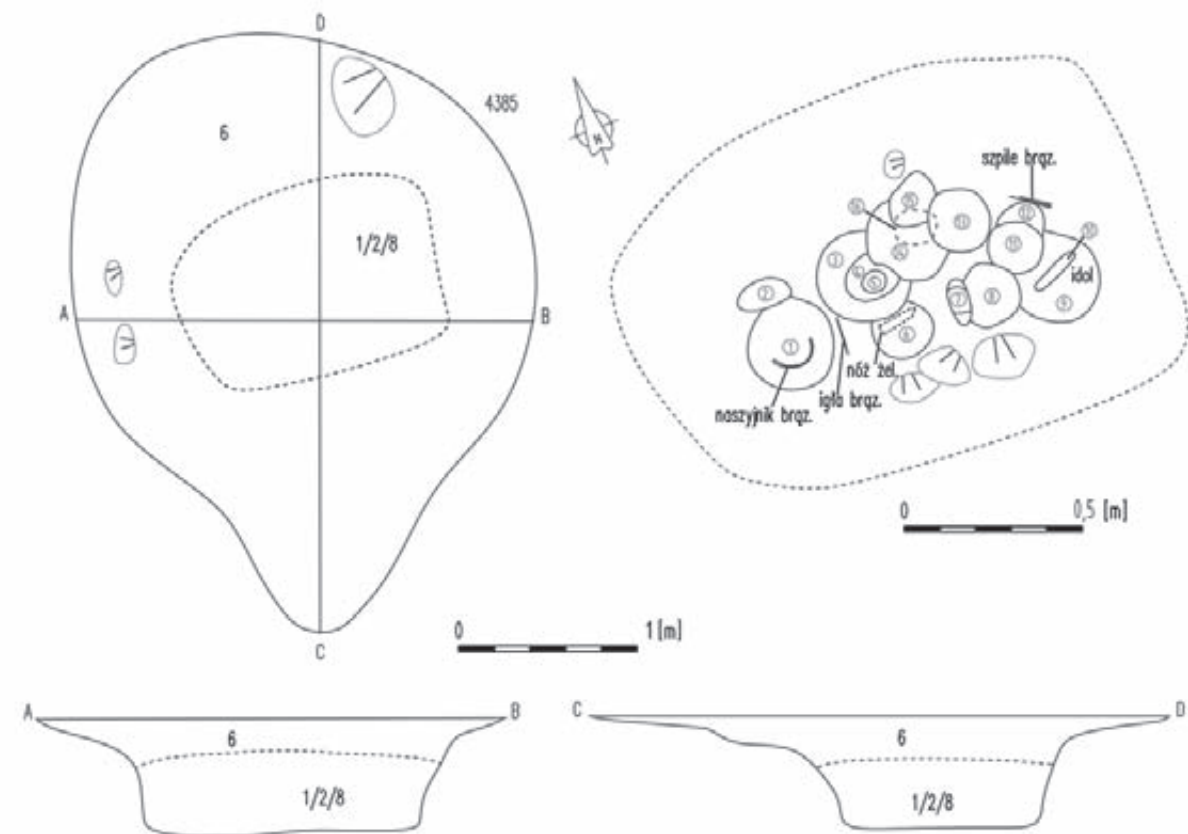
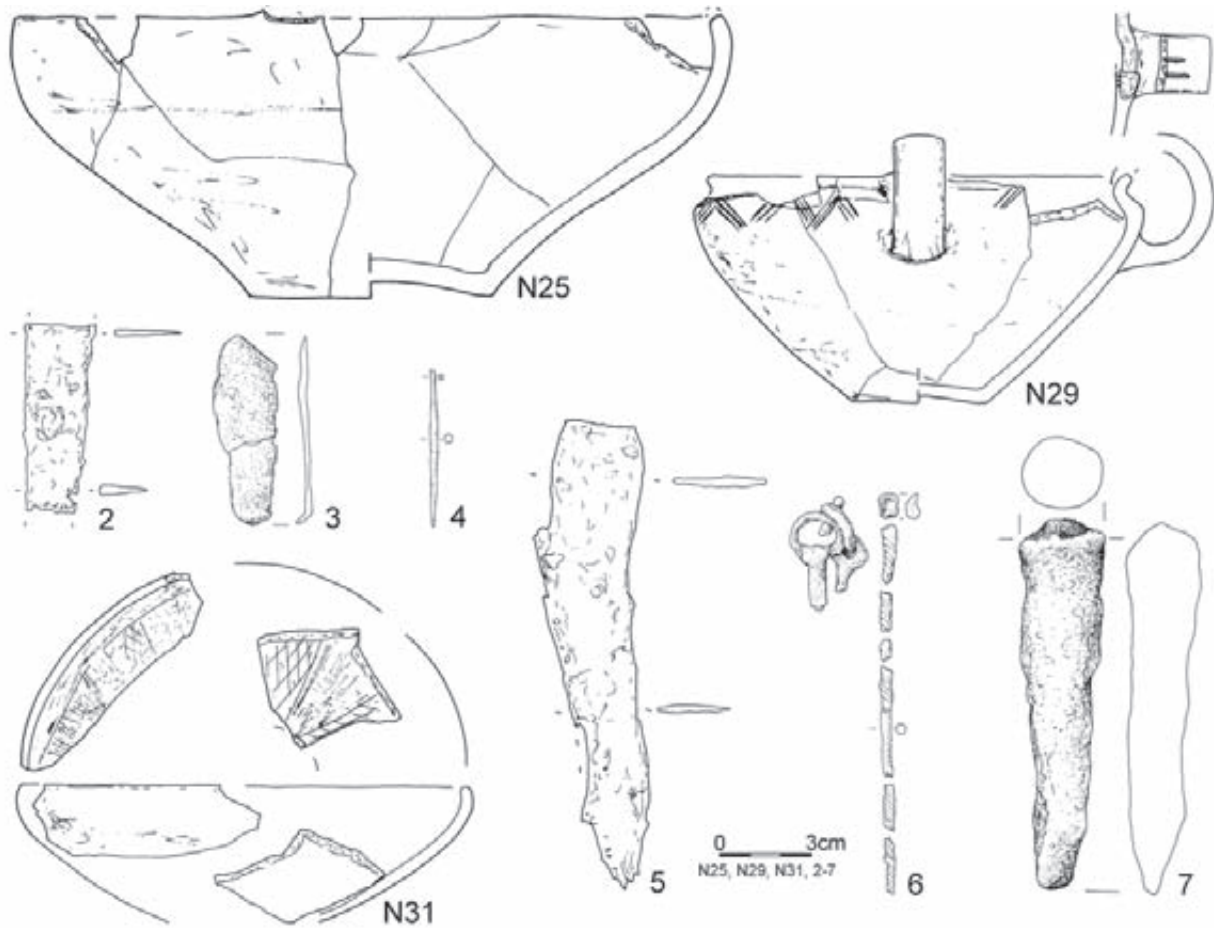
Tablica/Plate 525. Domasław 10/11/12. Inwentarze grobowe/grave goods: grób/grave 4384



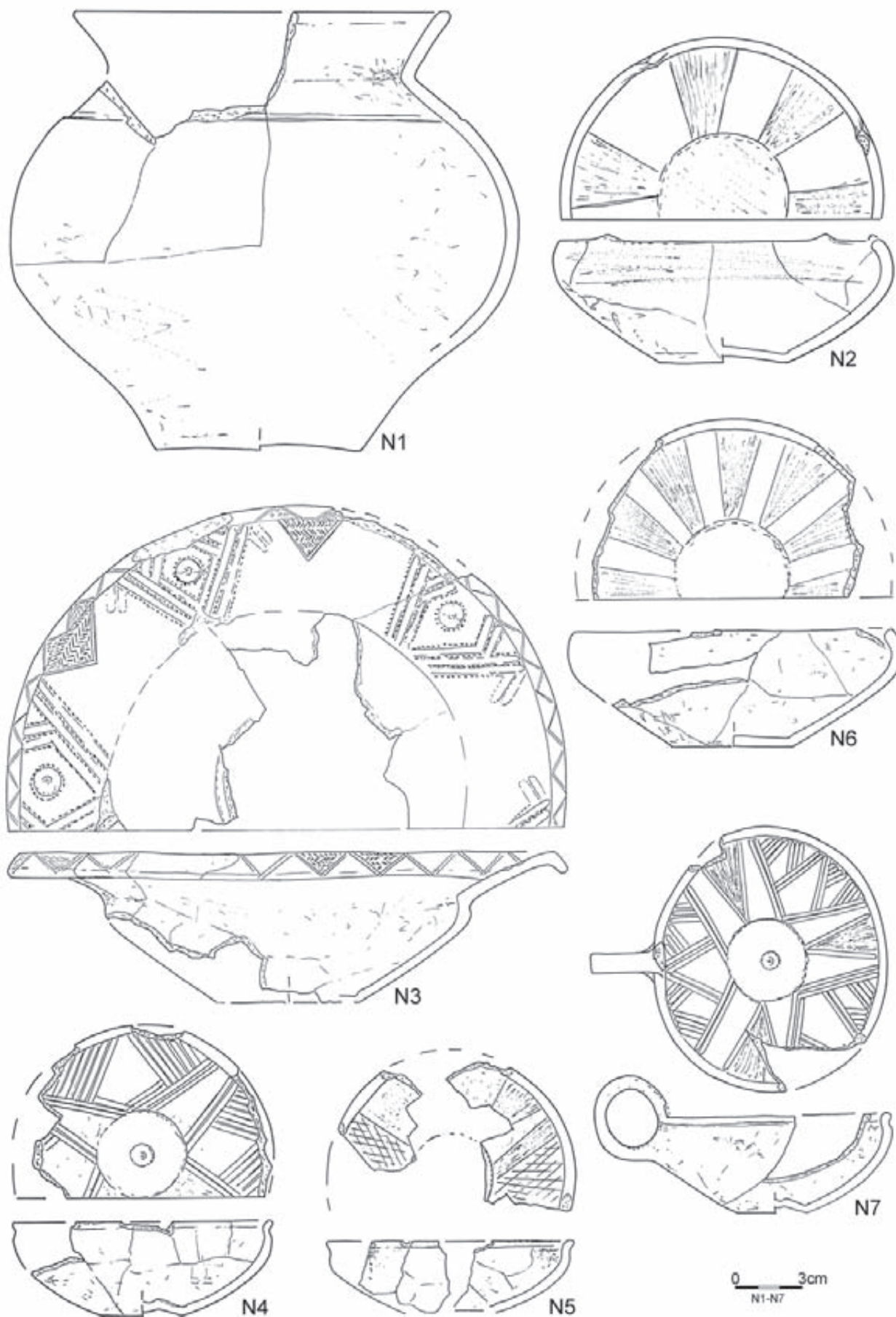
Tablica/Plate 526. Domasław 10/11/12. Inwentarze grobowe/grave goods: grób/grave 4384



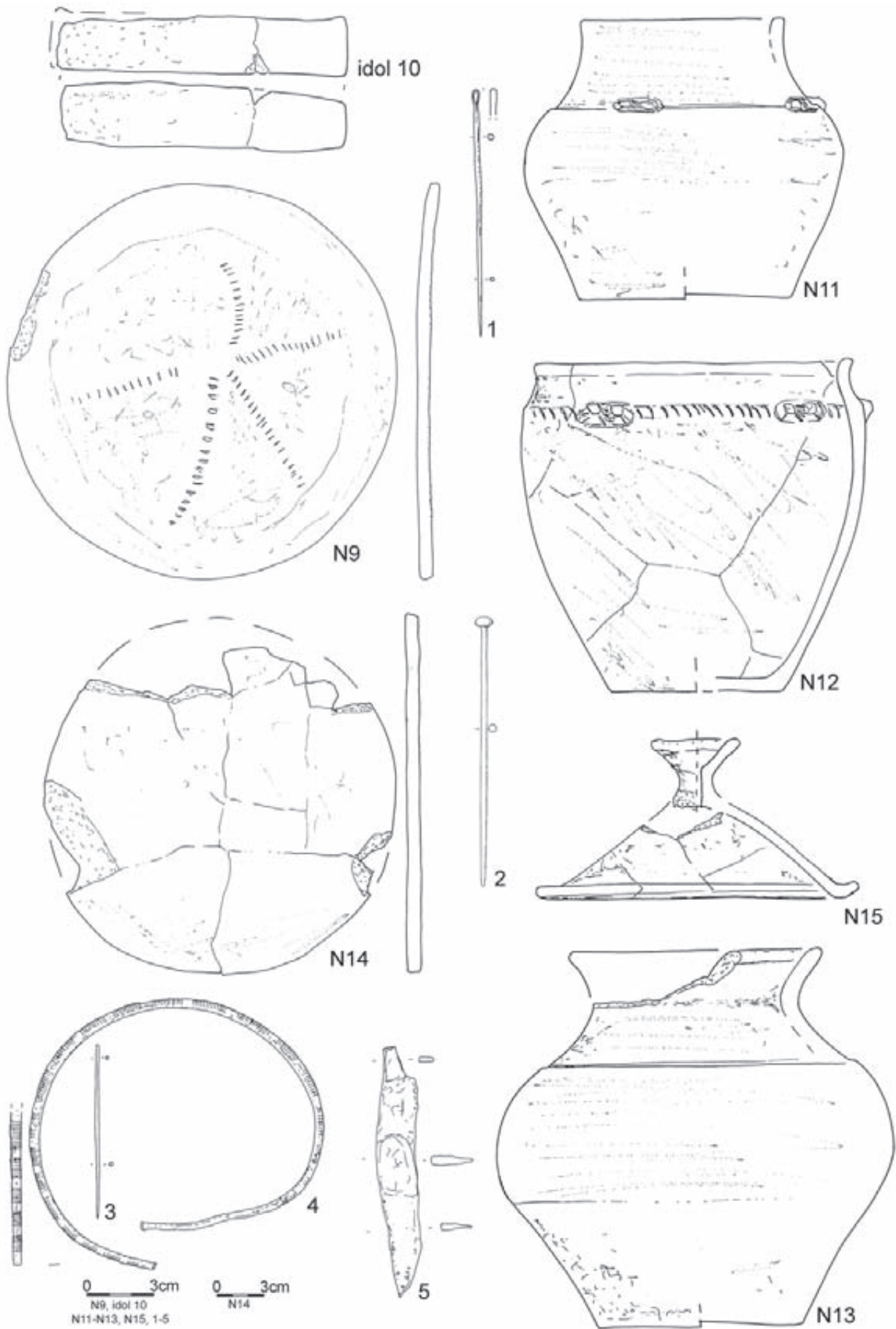
Tablica/Plate 527. Domasław 10/11/12. Inwentarze grobowe/grave goods: grób/grave 4384: 1 – żelazo/iron



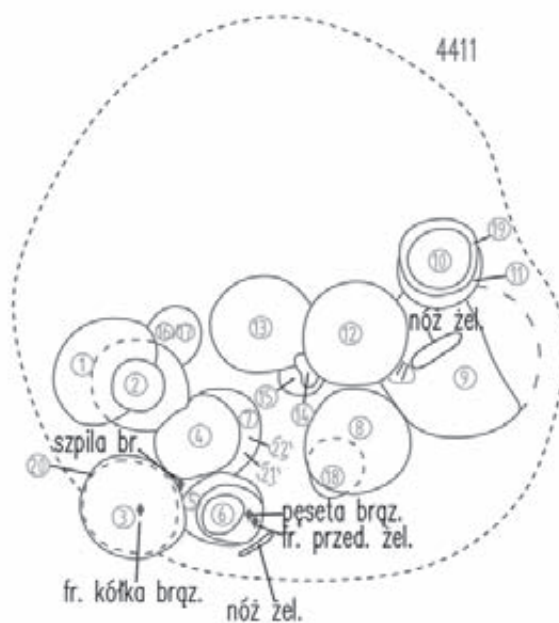
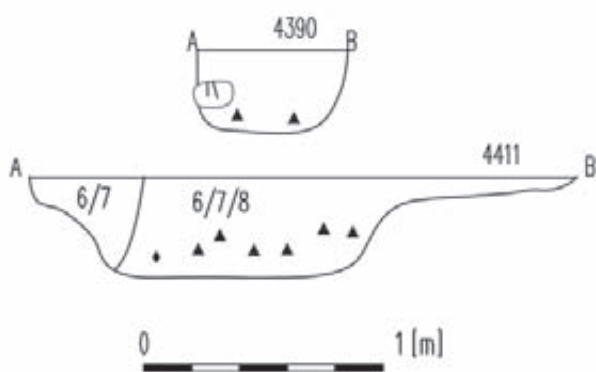
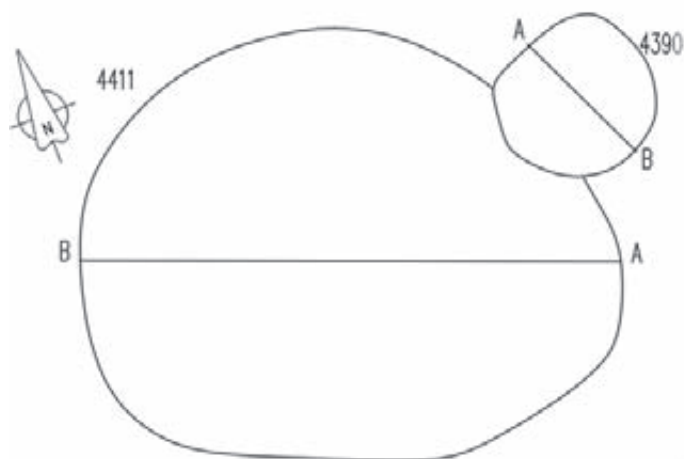
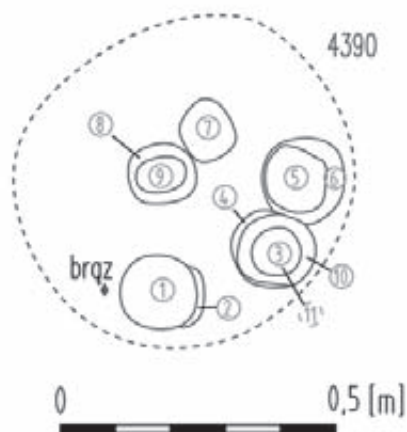
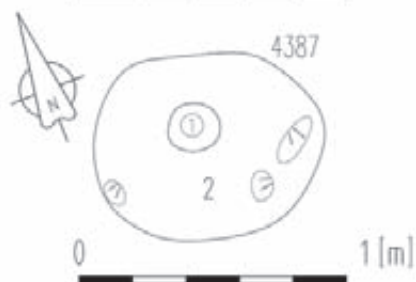
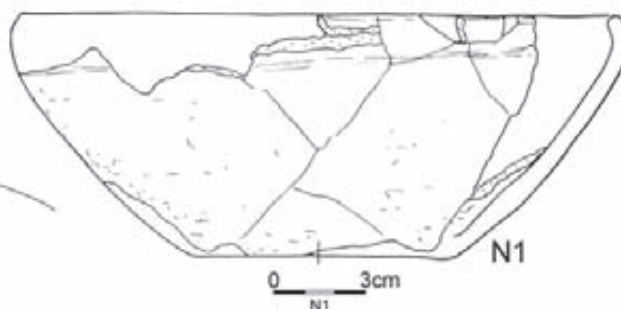
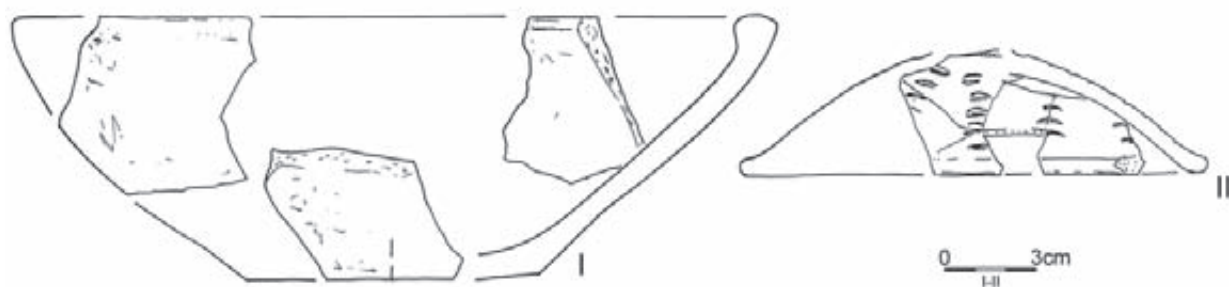
Tablica/Plate 528. Domasław 10/11/12. Plany i inwentarze grobowe/grave plans and grave goods: grób/grave 4384: 2, 3, 5-7 – żelazo/iron, 4 – brąz/bronze; grób/grave 4385



Tablica/Plate 529. Domasław 10/11/12. Inwentarze grobowe/grave goods: grób/grave 4385

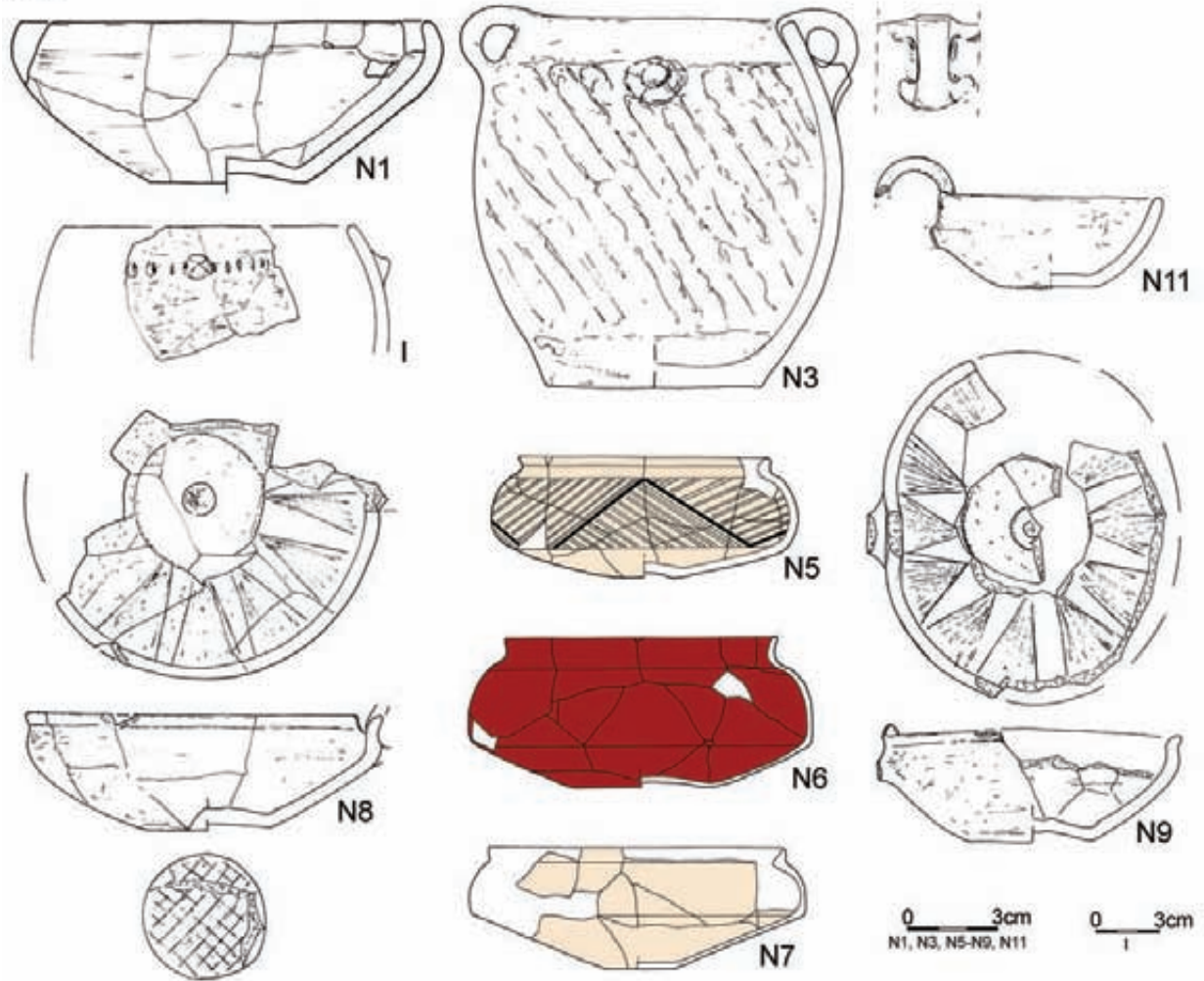


Tablica/Plate 530. Domasław 10/11/12. Inwentarze grobowe/grave goods: grób/grave 4385: 1-4 – brąz/bronze, 5 – żelazo/iron

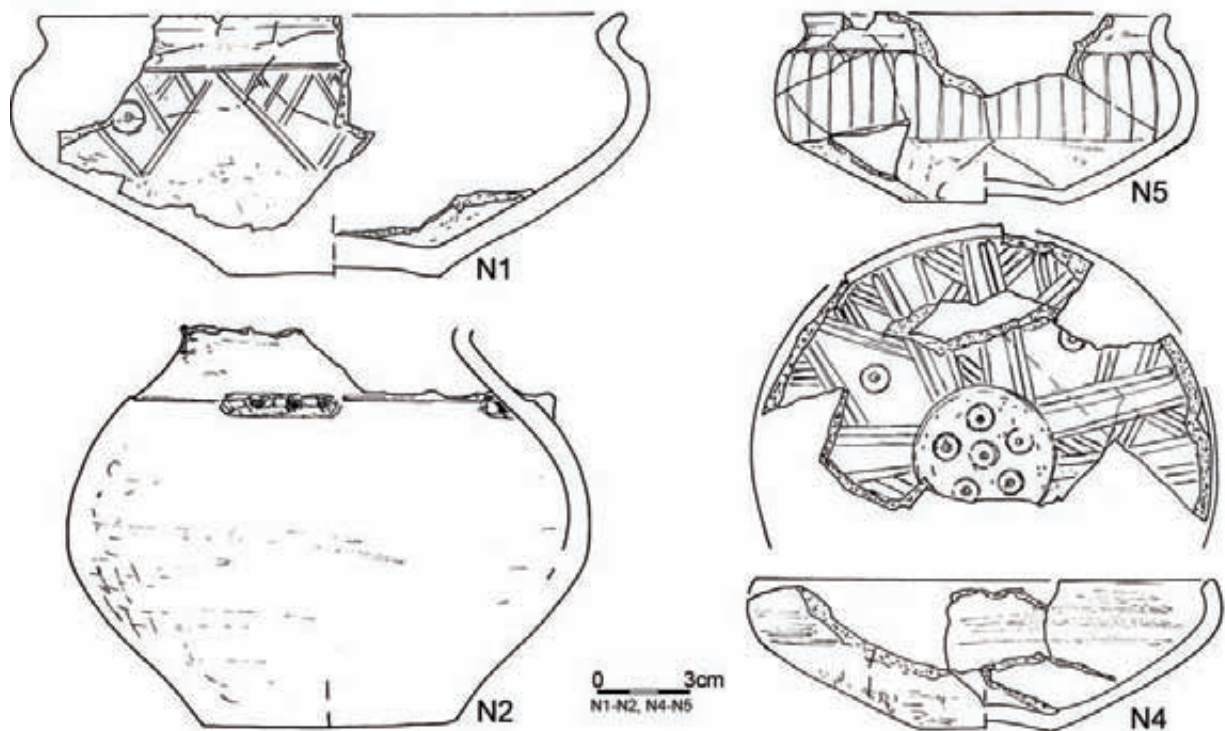


Tablica/Plate 531. Domasław 10/11/12. Plany i inwentarze grobowe/plans and grave goods: grób/grave 4385; grób/grave 4386; obiekt/object 4387; grób/grave 4390; grób/grave 4411

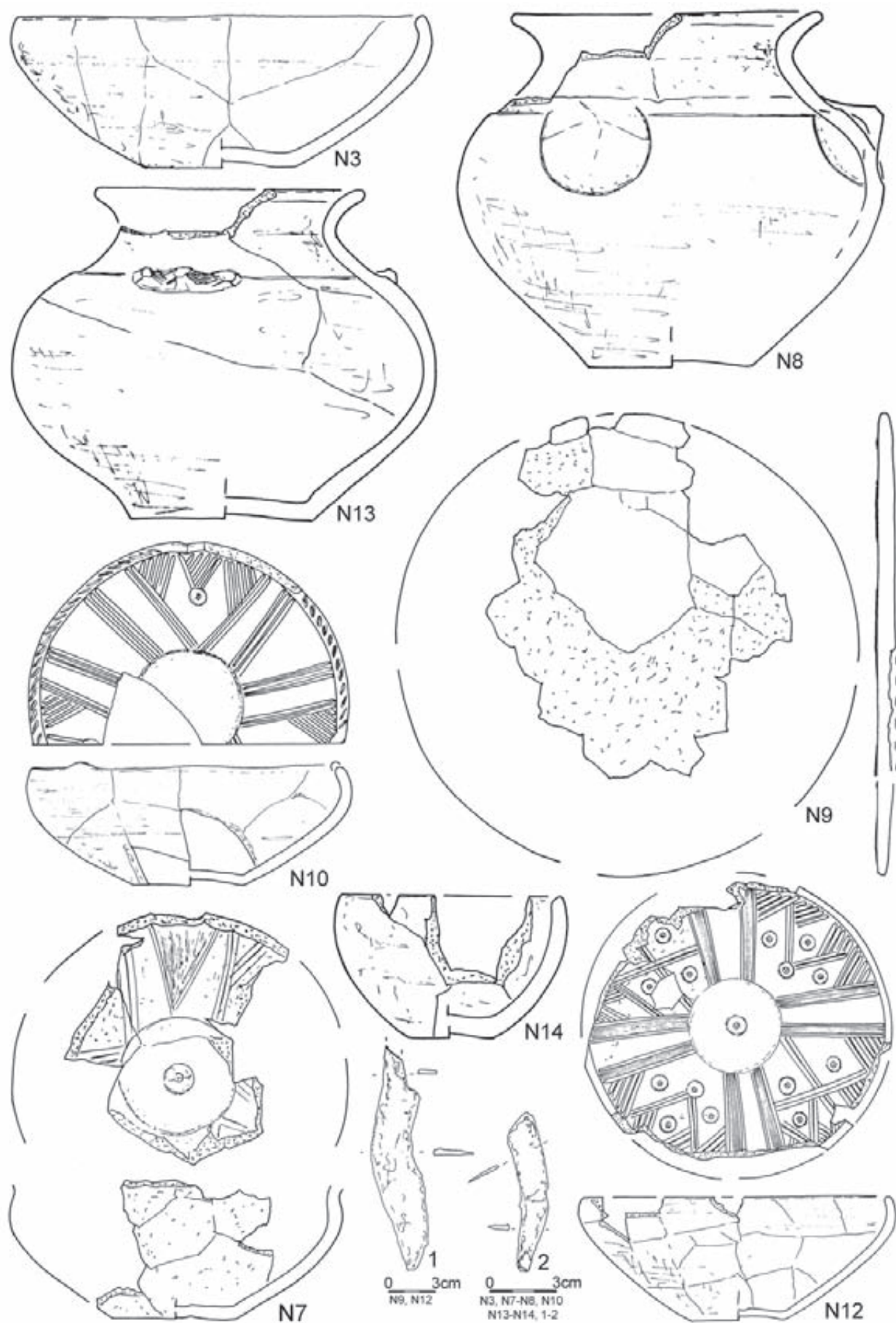
4390



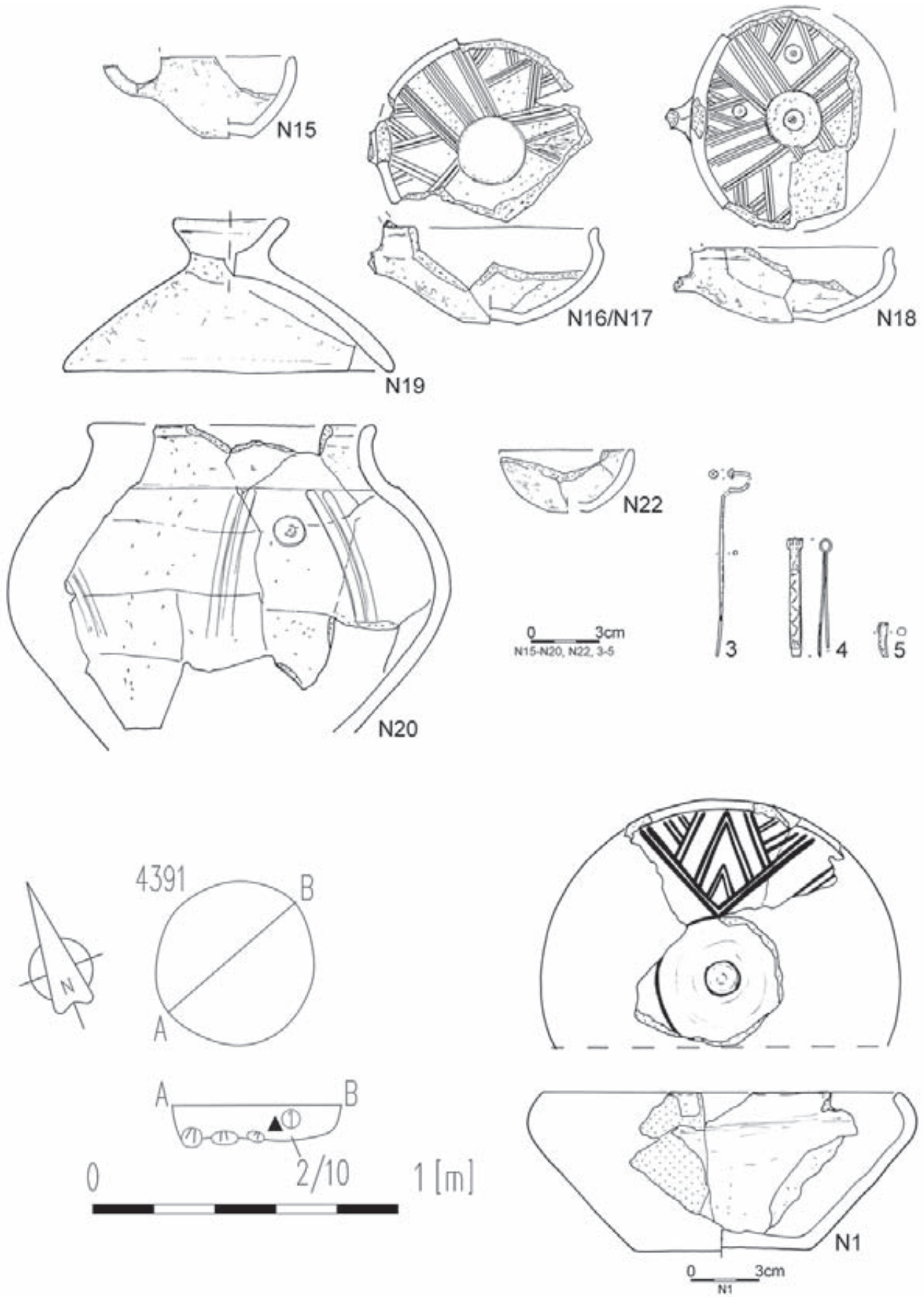
4411



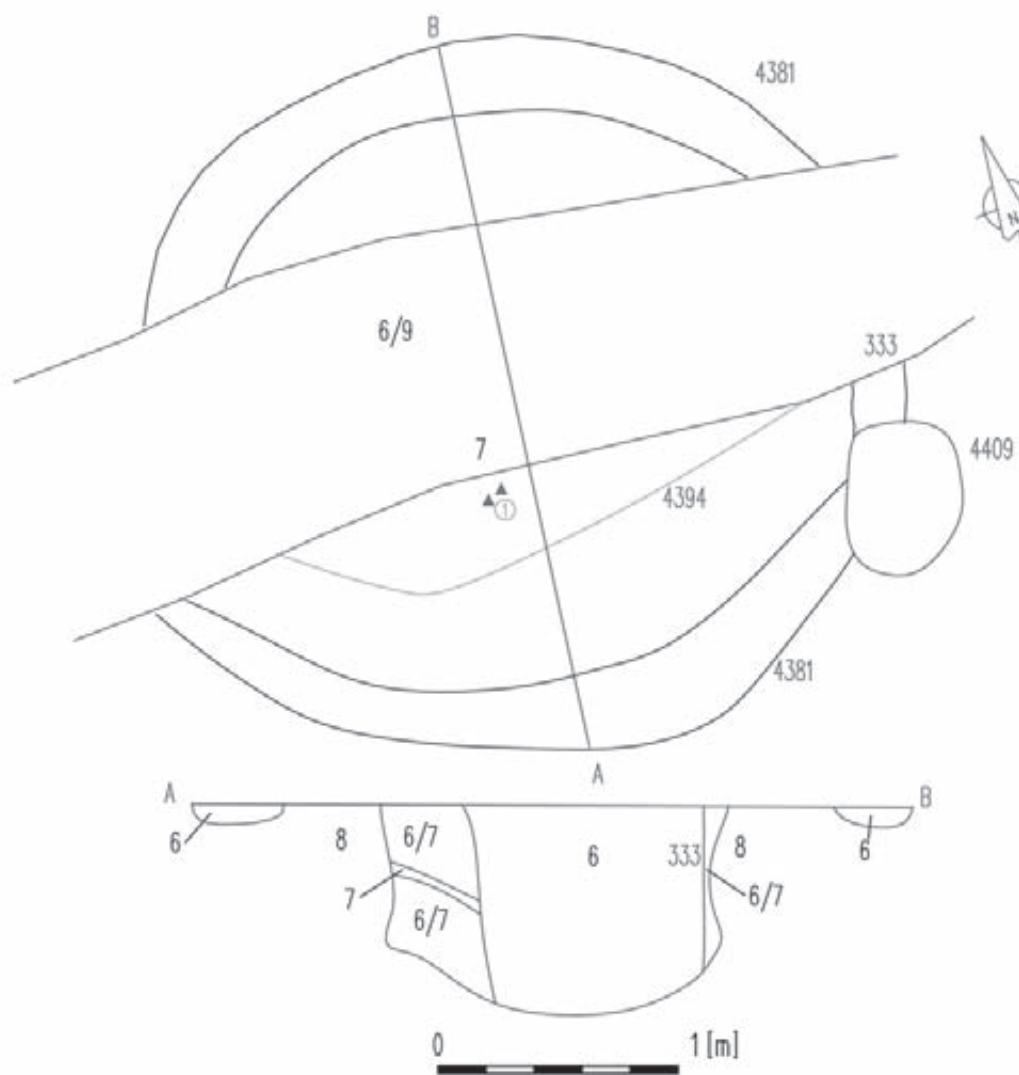
Tablica/Plate 532. Domasław 10/11/12. Inwentarze grobowe/grave goods: grób/grave 4390; grób/grave 4411



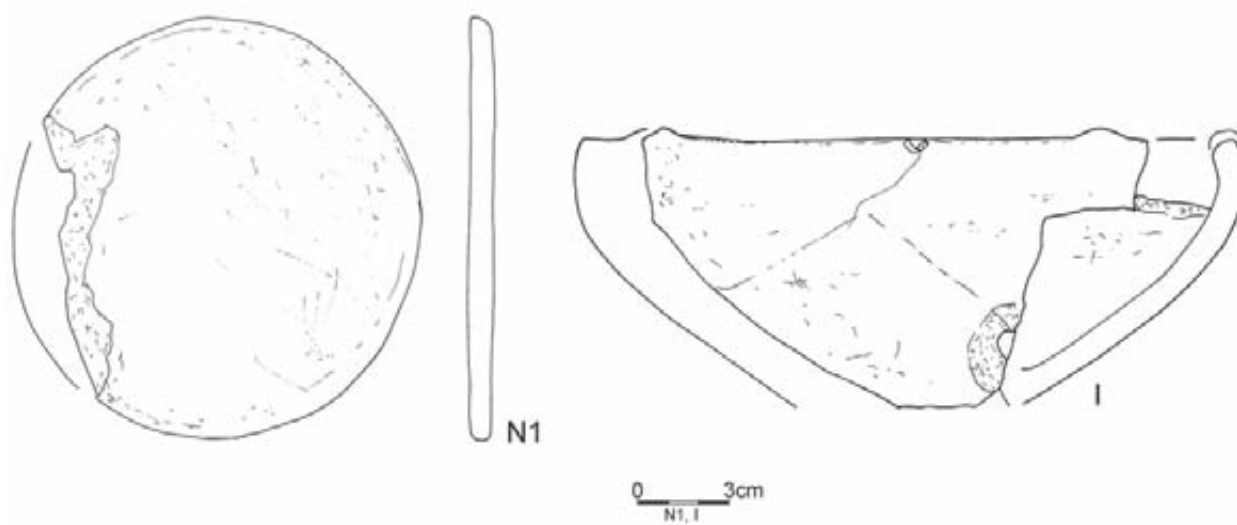
Tablica/Plate 533. Domasław 10/11/12. Inwentarze grobowe/grave goods: grób/grave 4411: 1, 2 – żelazo/iron



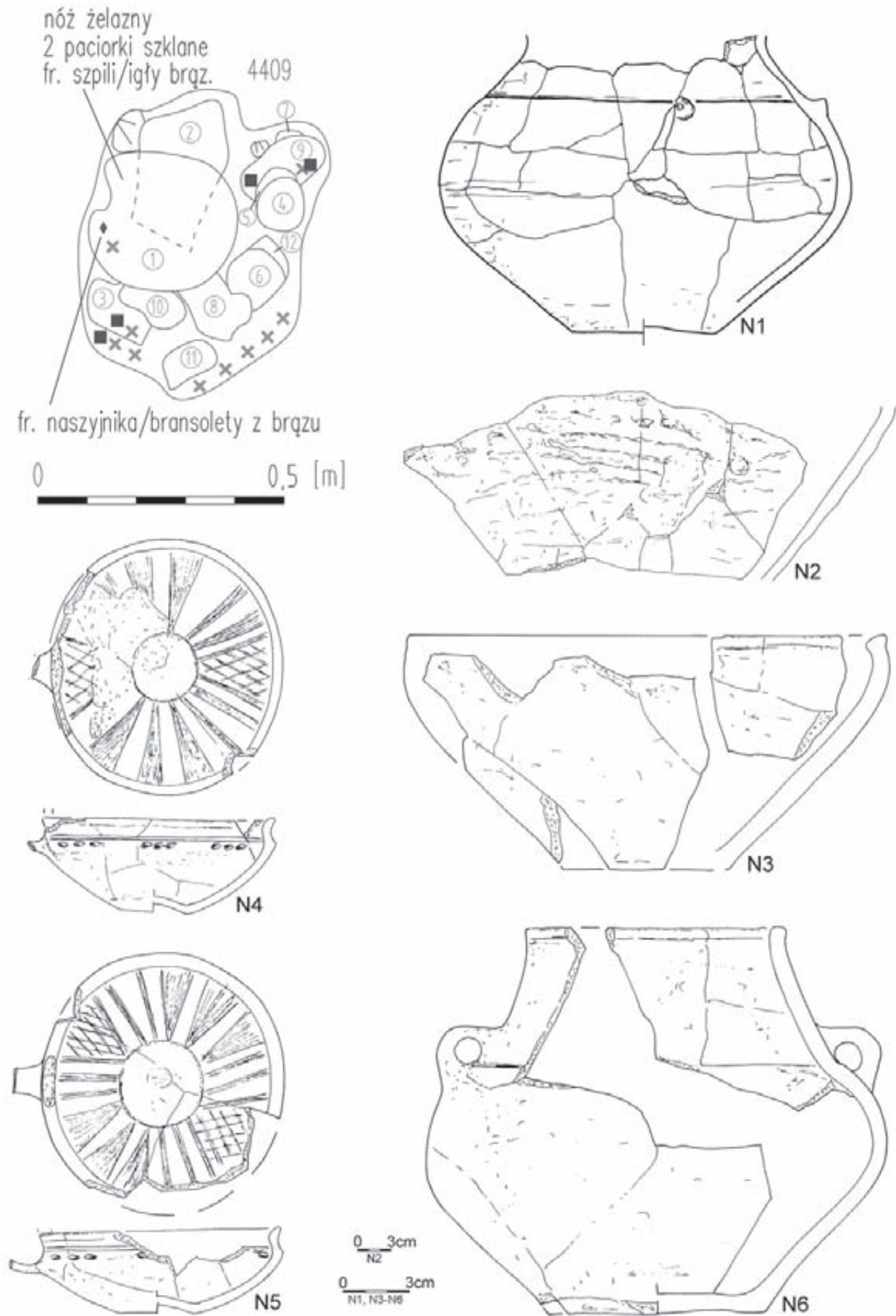
Tablica/Plate 534. Domasław 10/11/12. Plany i inwentarze grobowe/grave plans and grave goods: grób/grave 4411: 3-4 – brąz/bronze, 5 – żelazo/iron; grób/grave 4391



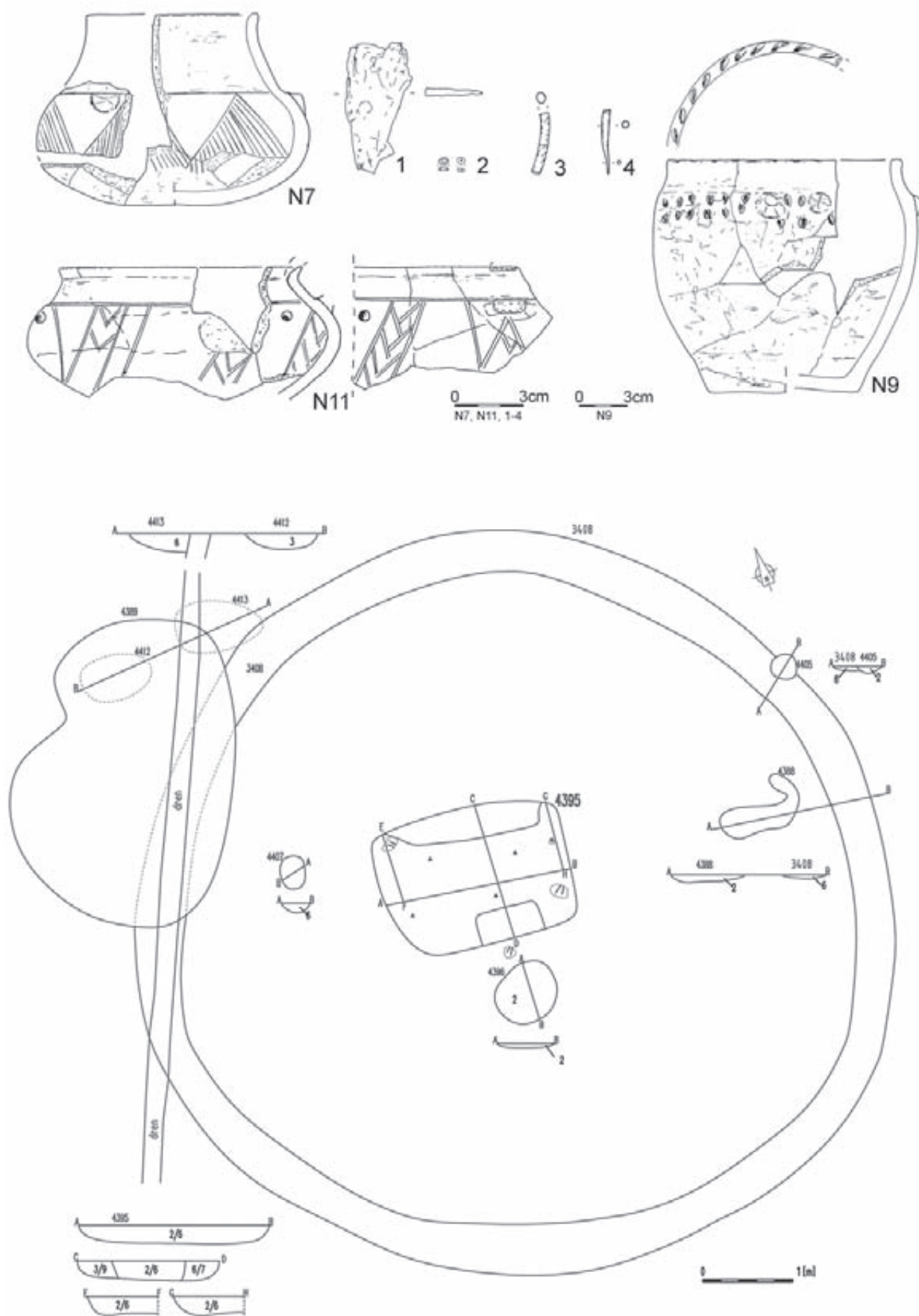
4394



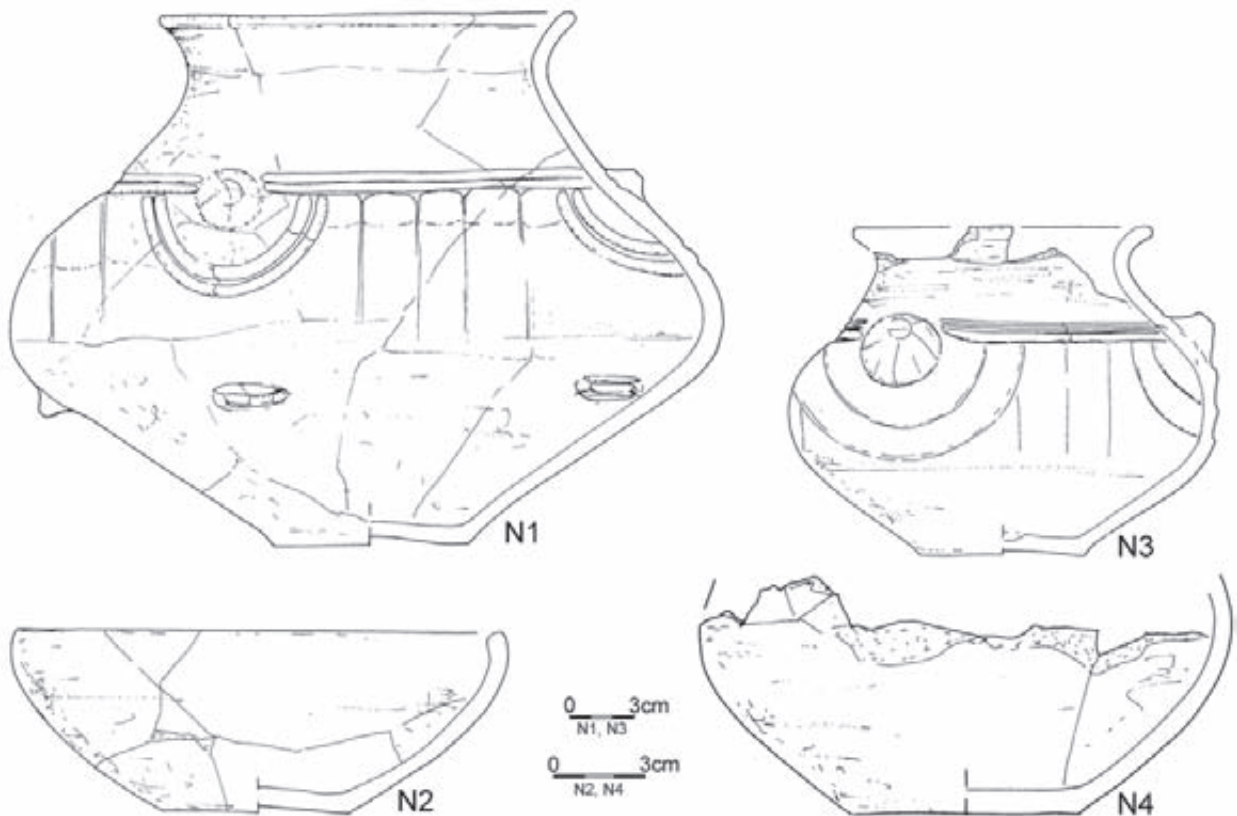
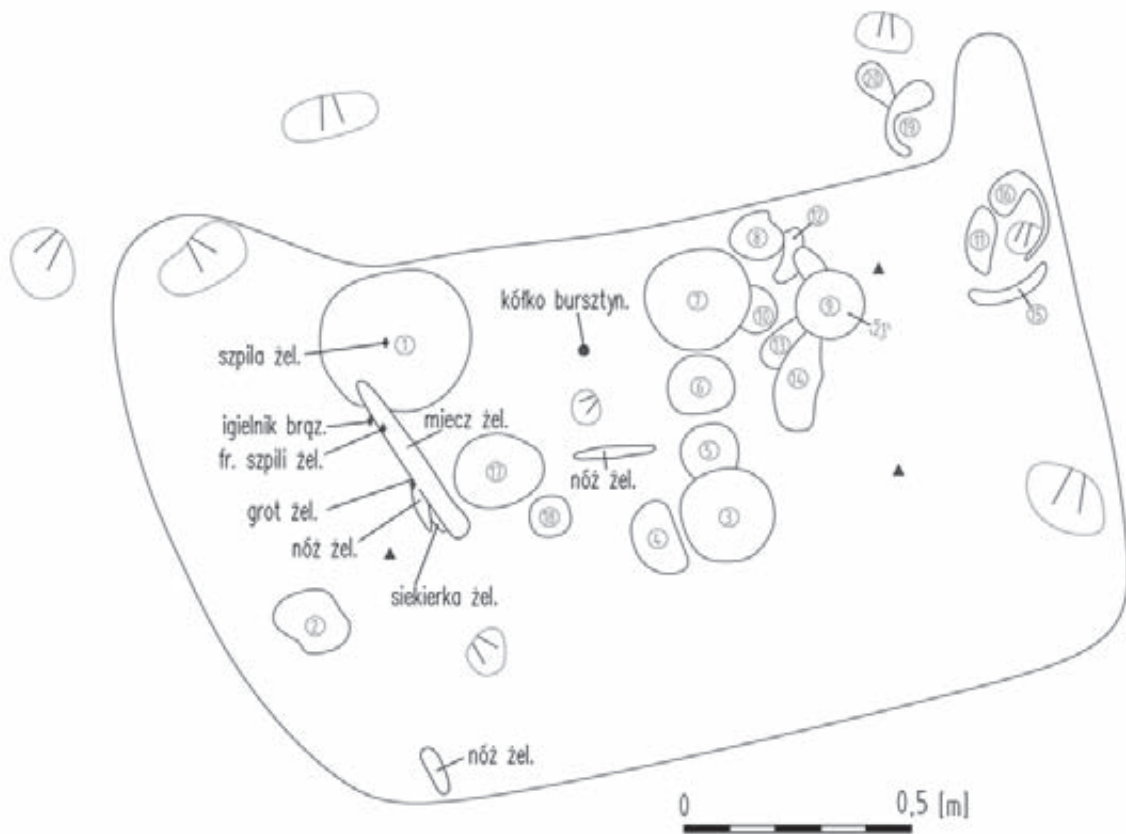
Tablica/Plate 535. Domasław 10/11/12. Plany i inwentarze grobowe/grave plans and grave goods: grób/grave 4394; grób/grave 4409



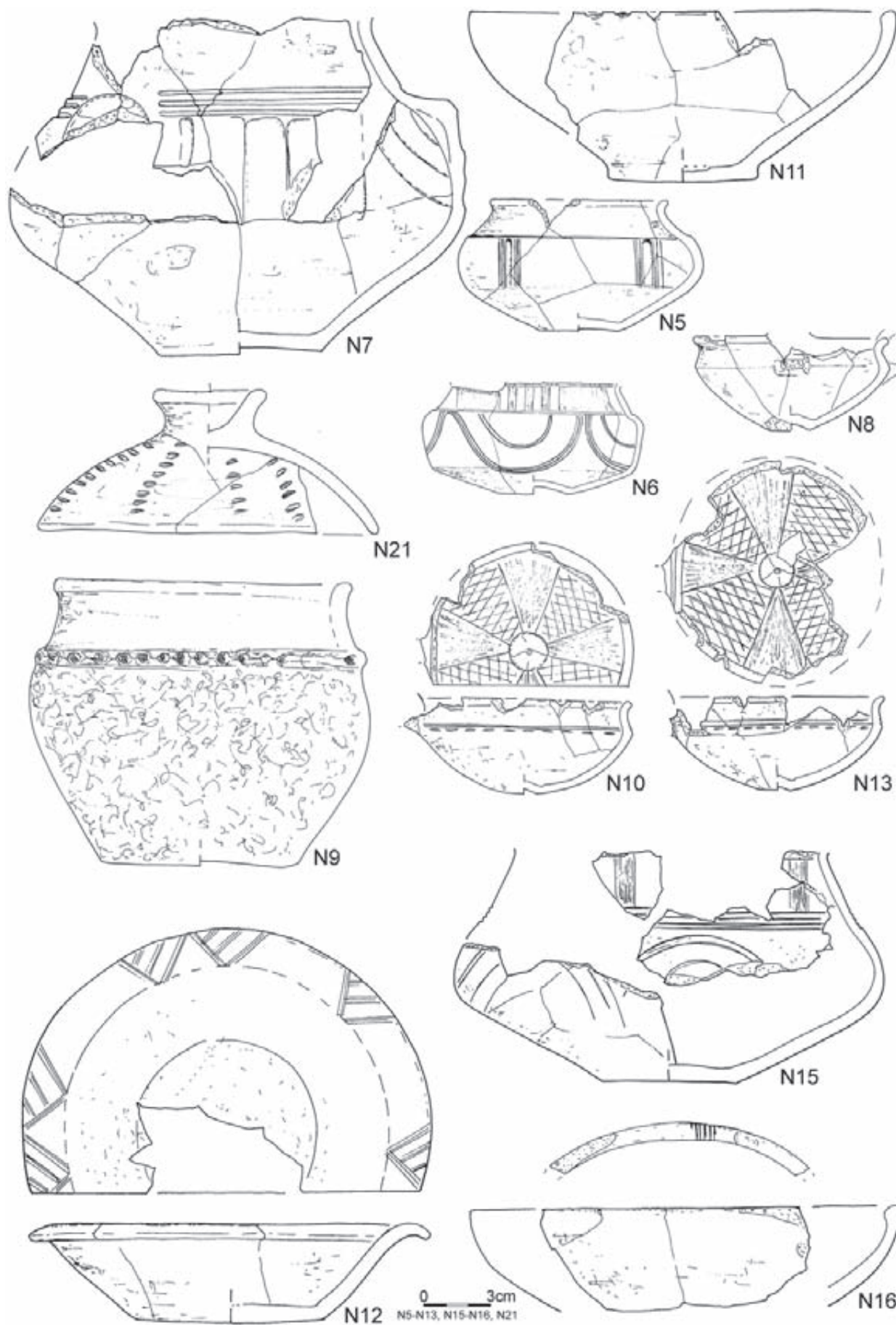
Tablica/Plate 536. Domasław 10/11/12. Inwentarze grobowe/grave goods: grób/grave 4409



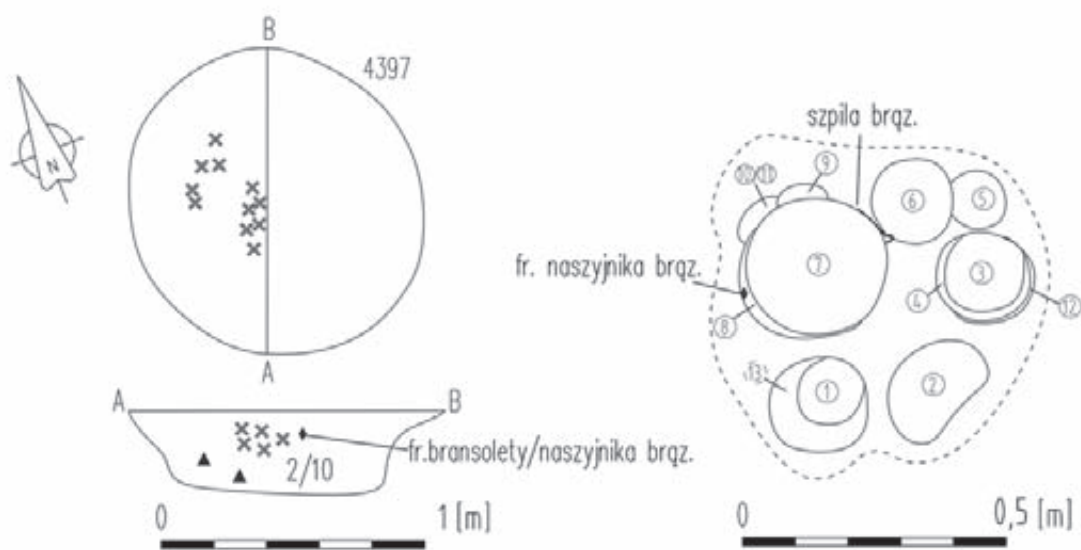
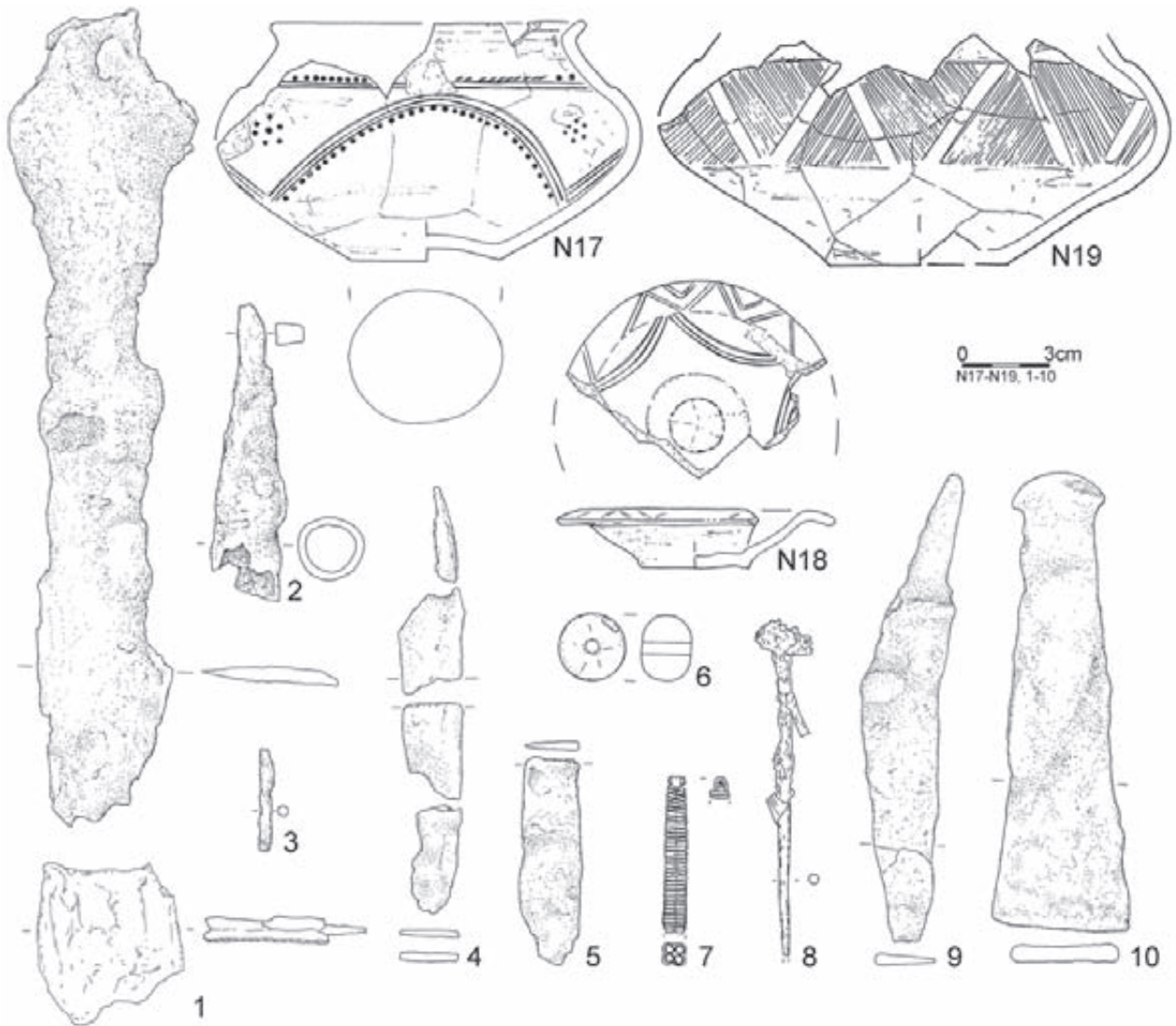
Tablica/Plate 537. Domasław 10/11/12. Plany i inwentarze grobowe/grave plans and grave goods: grób/grave 4409: 1 – żelazo/iron, 2 – szkło/glass, 3, 4 – brąz/bronze; grób/grave 4395



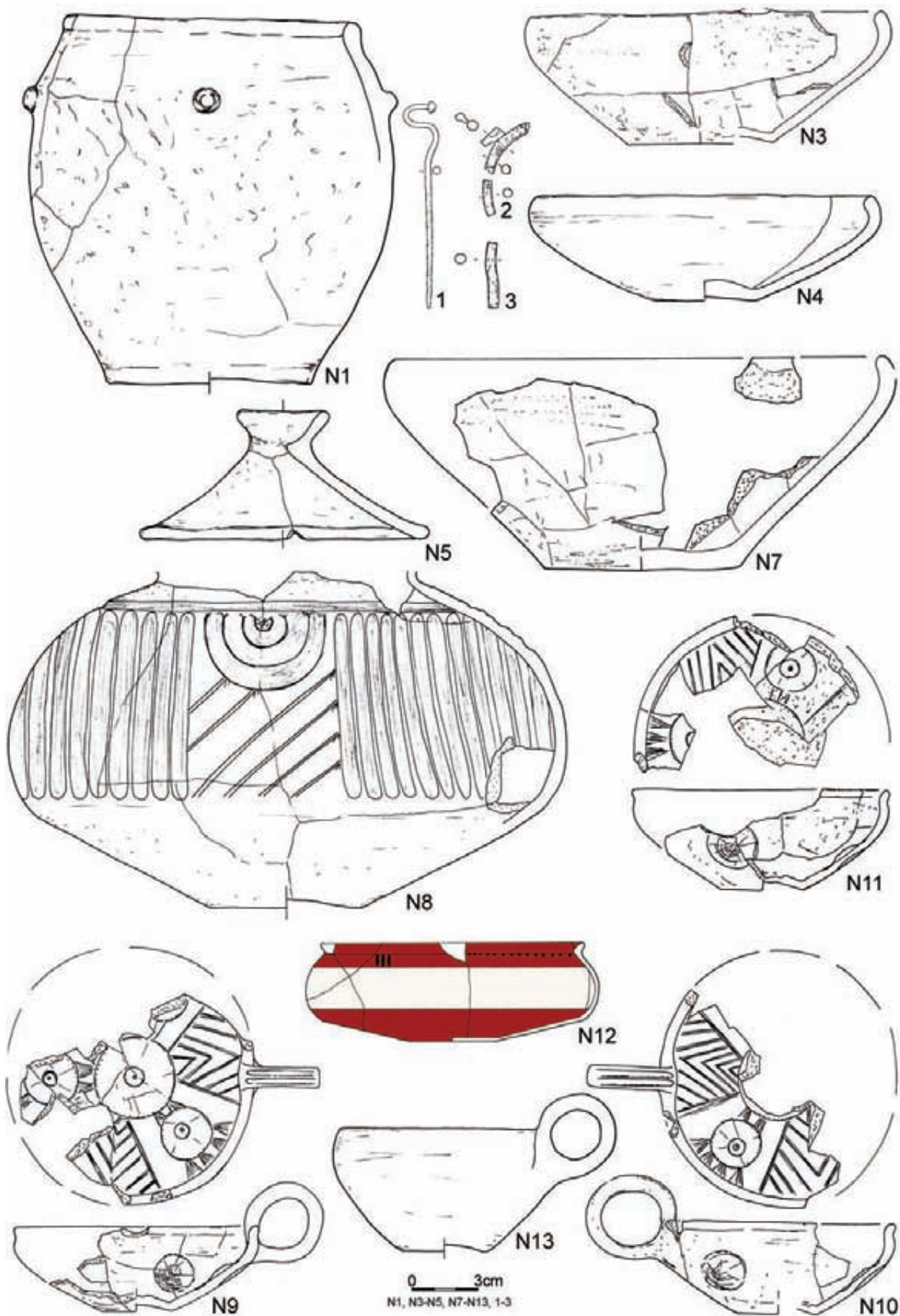
Tablica/Plate 538. Domasław 10/11/12. Plany i inwentarze grobowe/grave plans and grave goods: grób/grave 4395



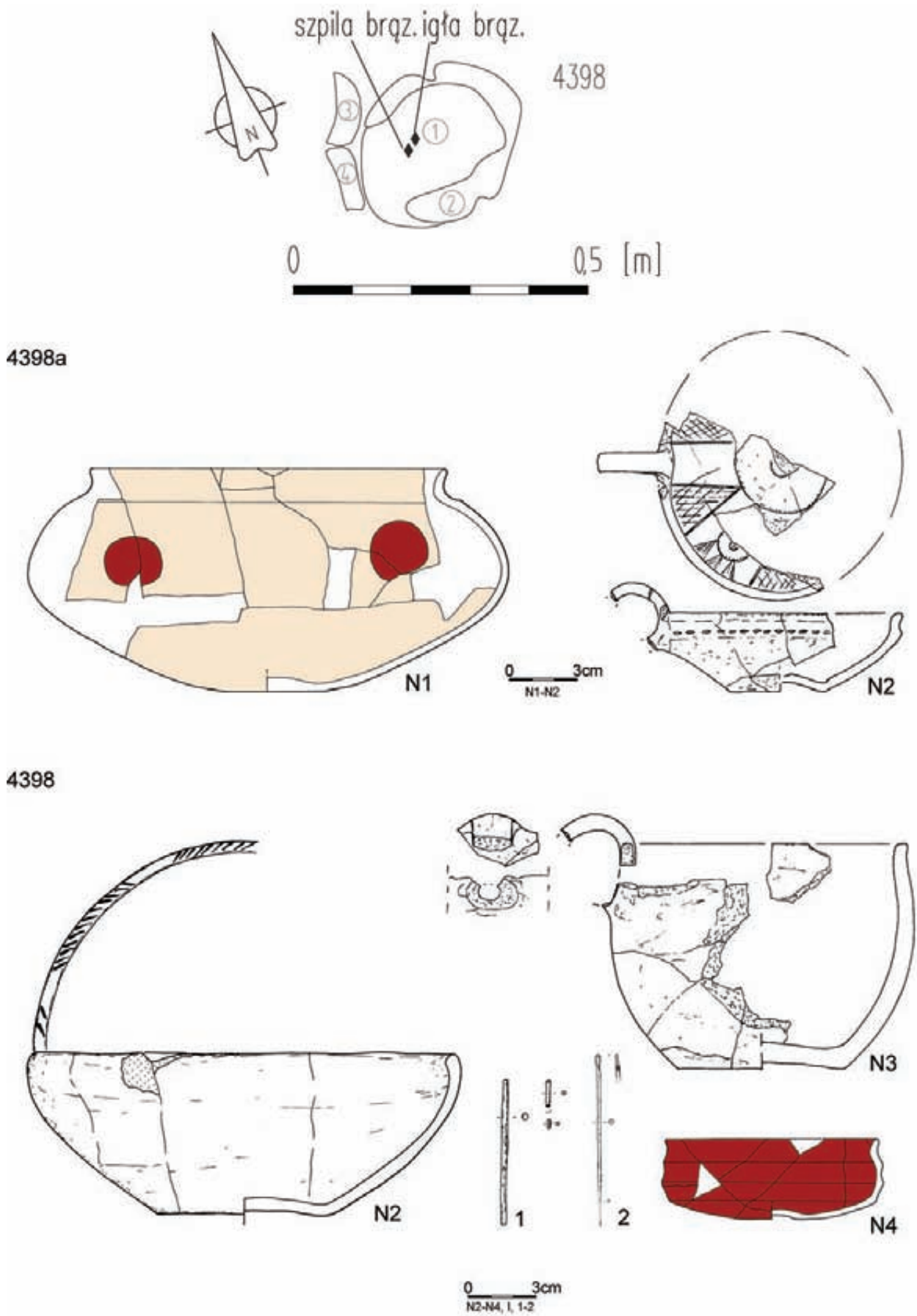
Tablica/Plate 539. Domasław 10/11/12. Inwentarze grobowe/grave goods: grób/grave 4395



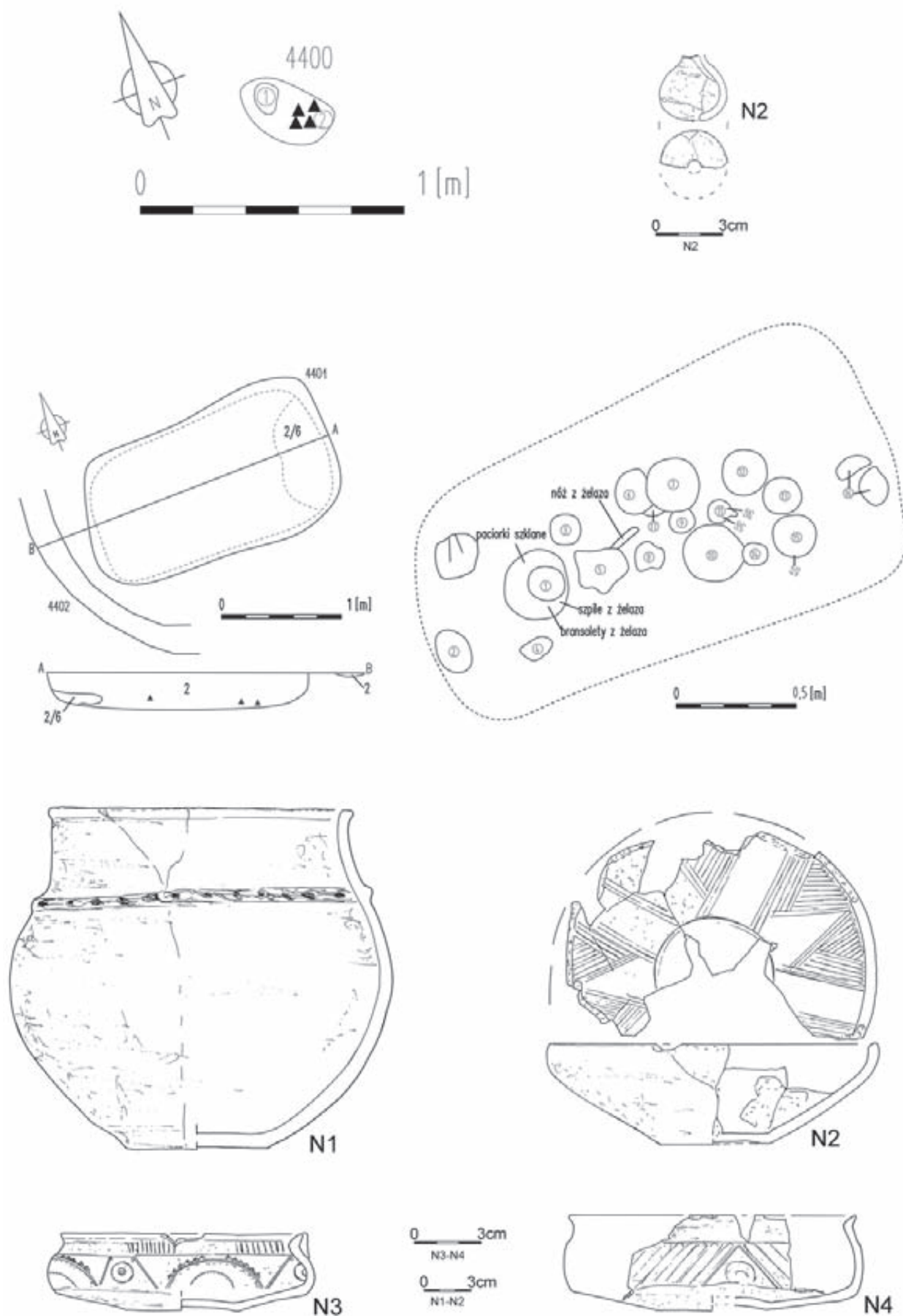
Tablica/Plate 540. Domasław 10/11/12. Plany i inwentarze grobowe/grave plans and grave goods: grób/grave 4395: 1-5, 8-10 – żelazo/iron, 6 – bursztyn/amber, 7 – brąz/bronze; grób/grave 4397



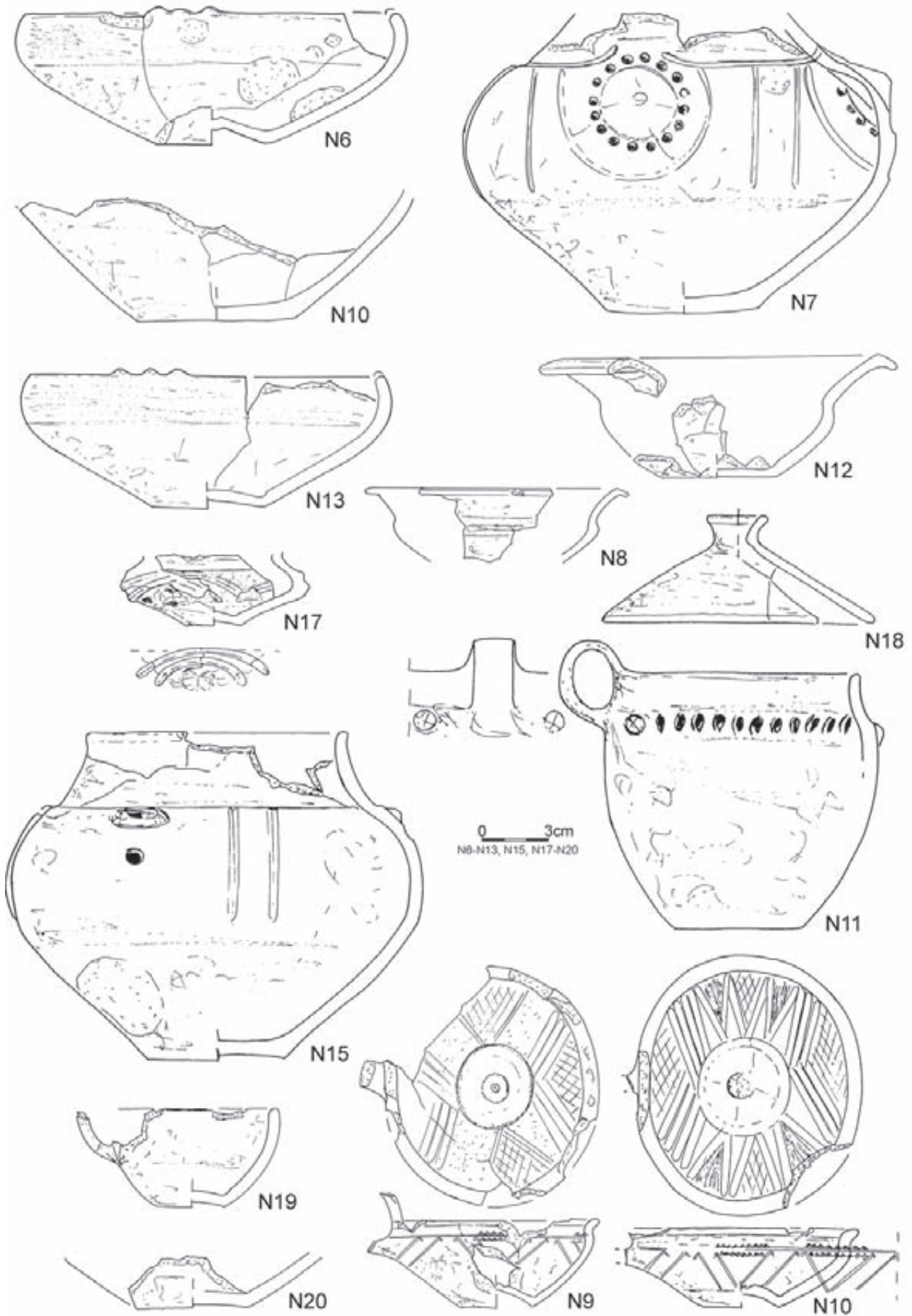
Tablica/Plate 541. Domasław 10/11/12. Inwentarze grobowe/grave goods: grób/grave 4397: 1-3 – brąz/bronze



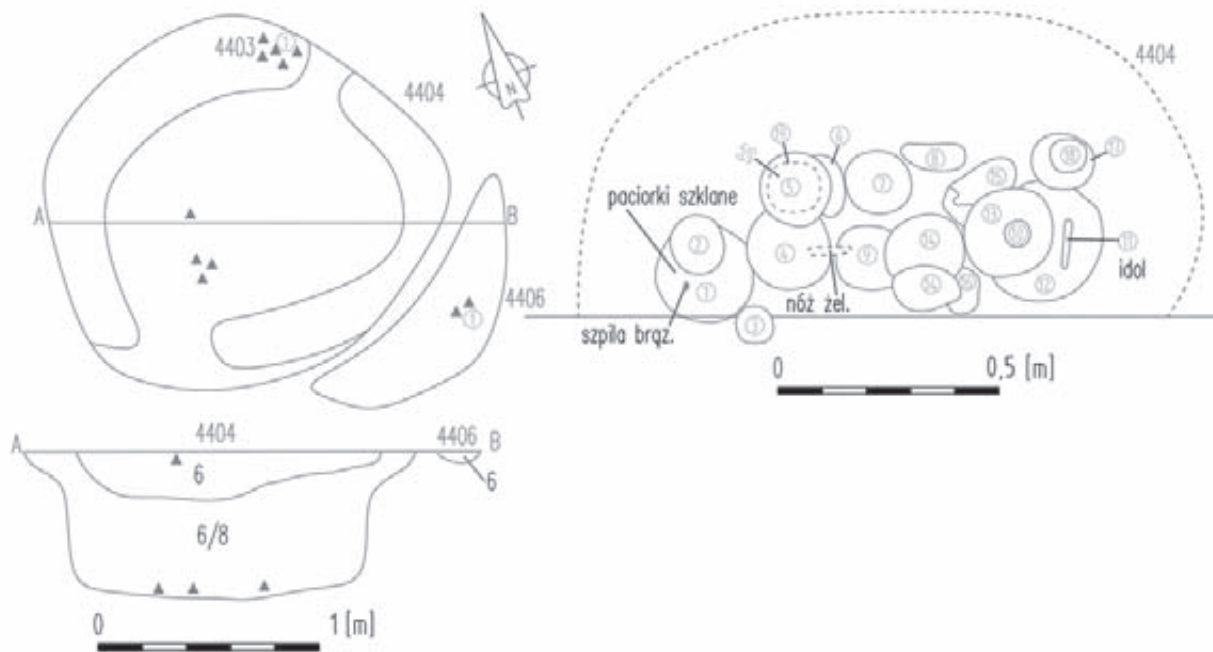
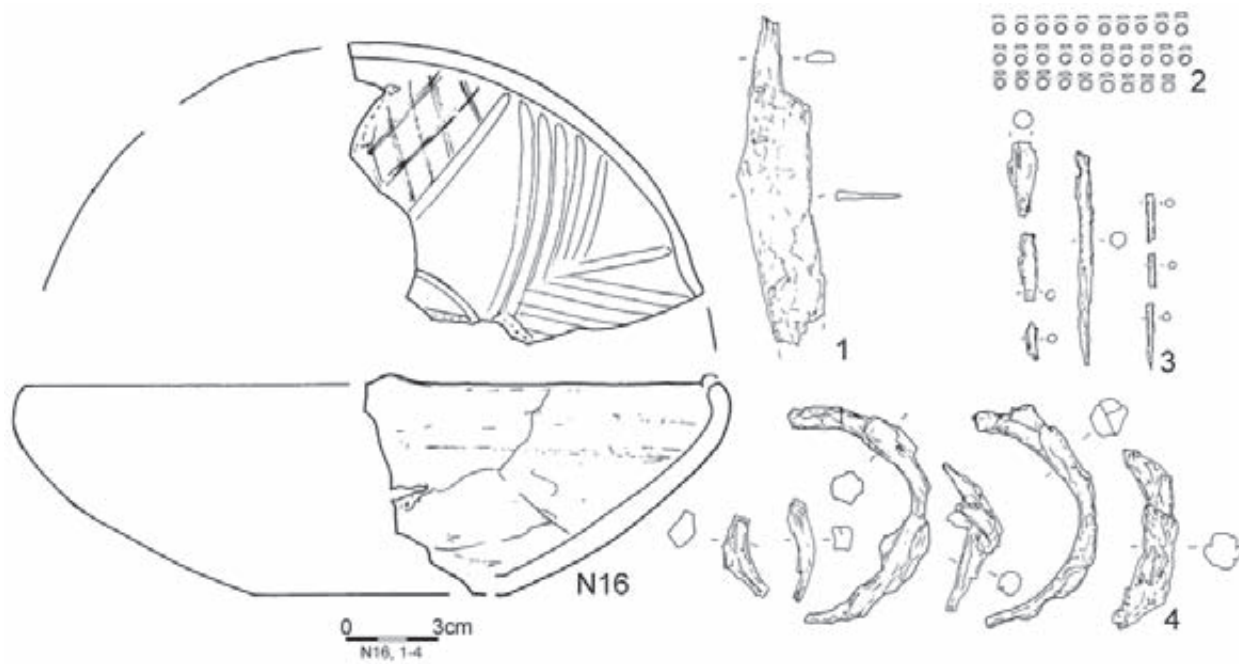
Tablica/Plate 542. Domasław 10/11/12. Plany i inwentarze grobowe/grave plans and grave goods: grób/grave 4398a/4398:
1, 2 – brąz/bronze



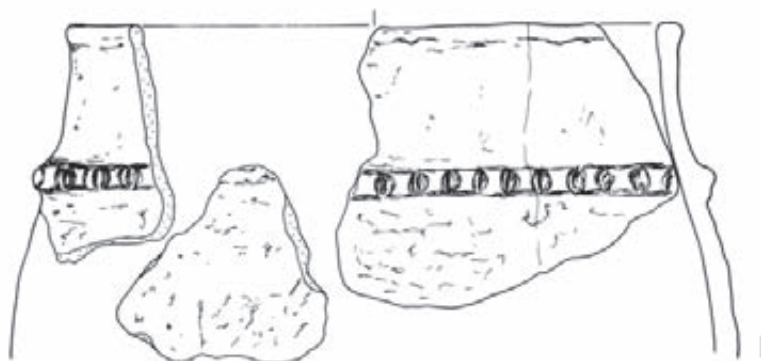
Tablica/Plate 543. Domasław 10/11/12. Plany i inwentarze grobowe/grave plans and grave goods: grób/grave 4400; grób/grave 4401



Tablica/Plate 544. Domasław 10/11/12. Inwentarze grobowe/grave goods: grób/grave 4401

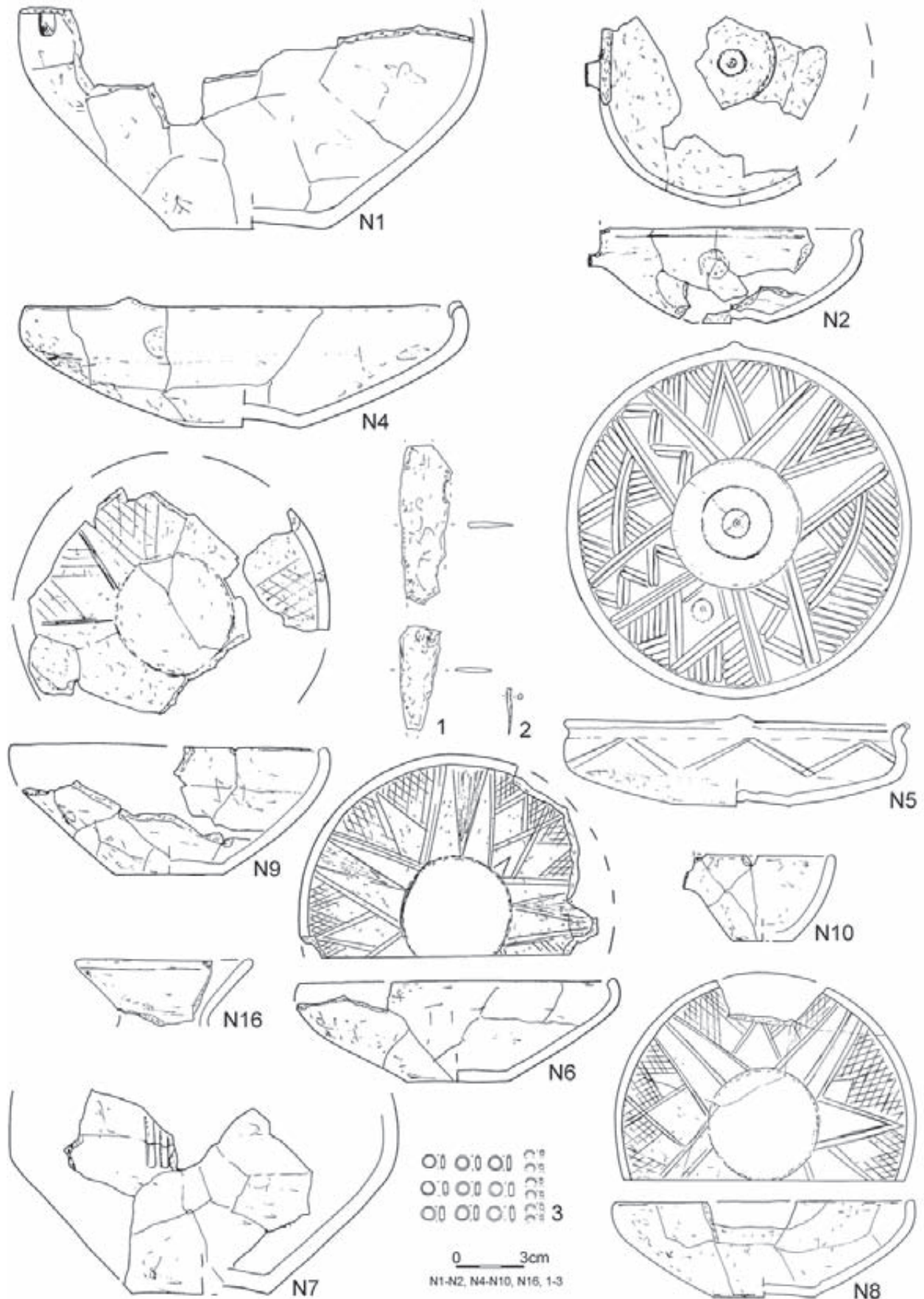


4403

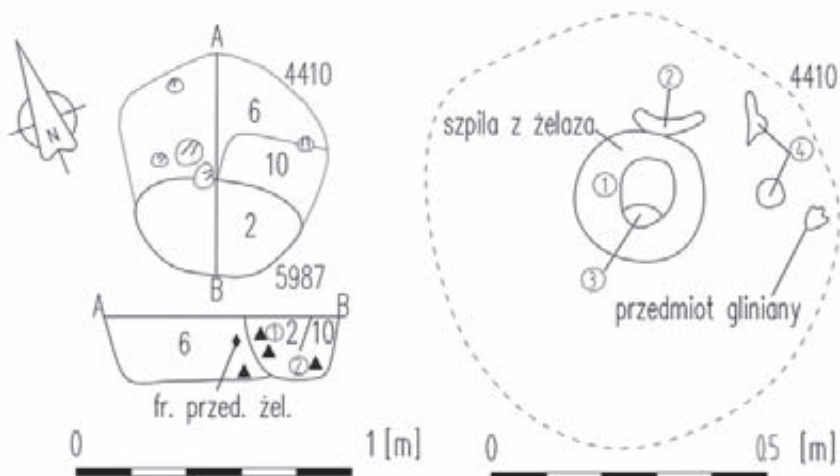
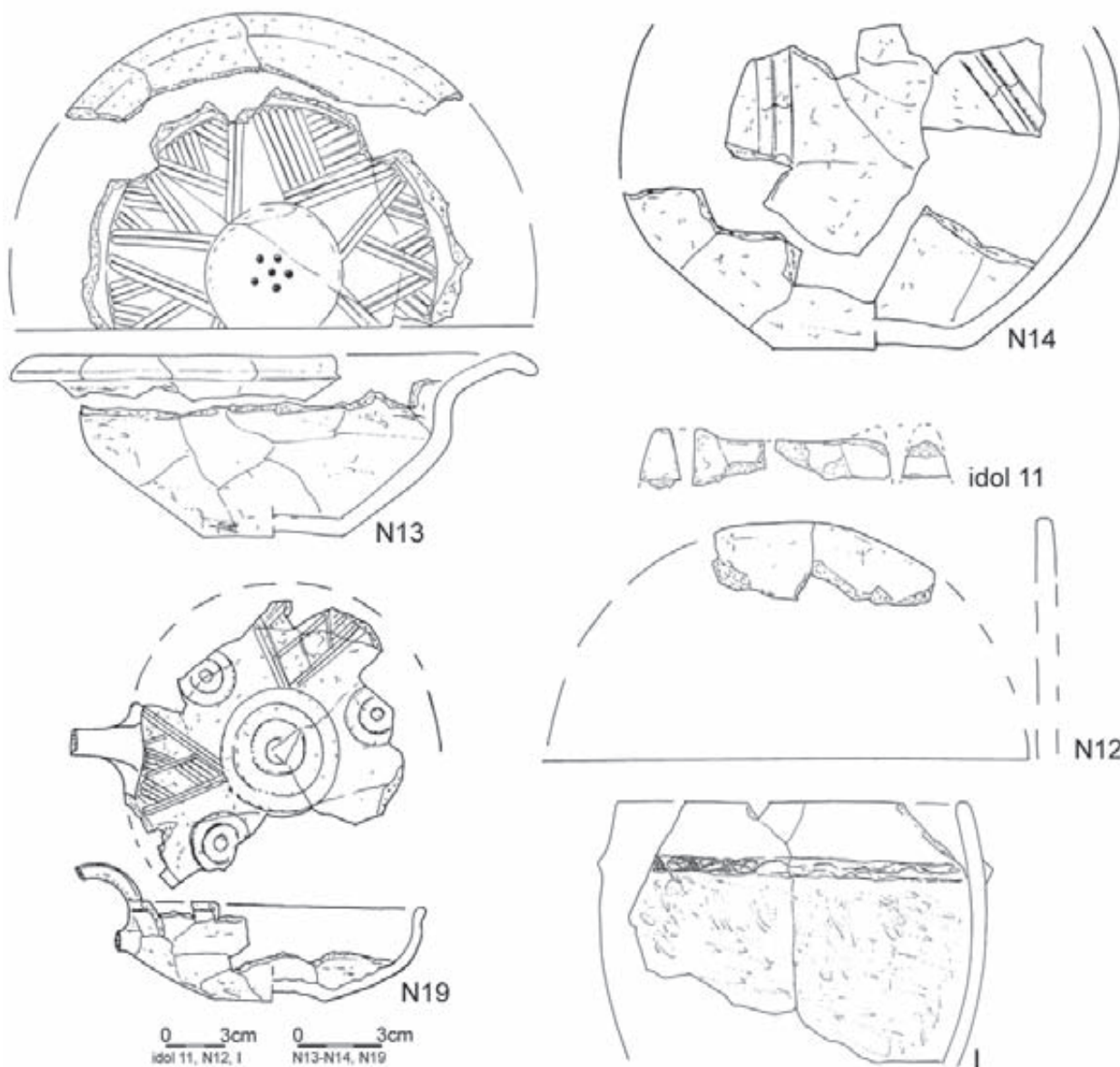


Tablica/Plate 545. Domasław 10/11/12. Plany i inwentarze/plans and inventory: grób/grave 4401: 1, 3, 4 – żelazo/iron, 2 – szkło/glass; obiekt/object 4403; grób/grave 4404

4404

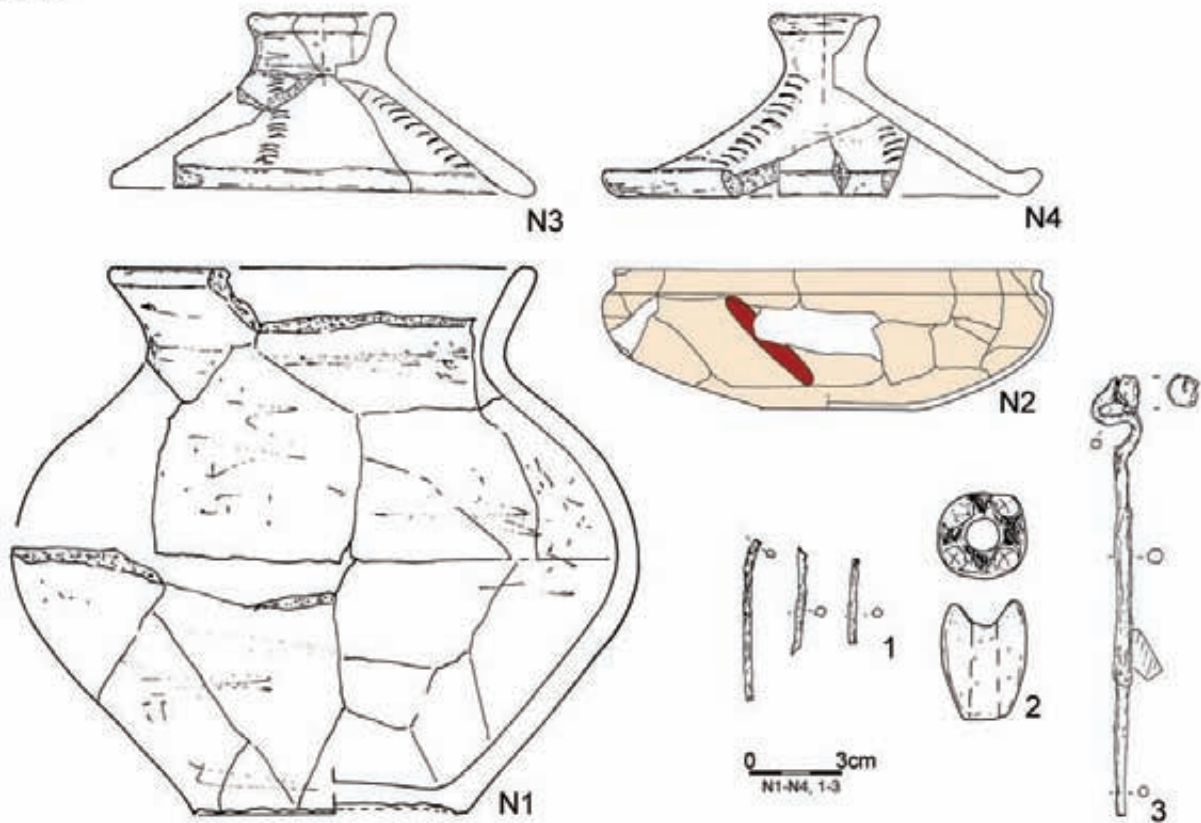


Tablica/Plate 546. Domasław 10/11/12. Plany i inwentarze grobowe/grave plans and grave goods: grób/grave 4404:
1 – żelazo/iron, 2 – brąz/bronze, 3 – szkło/glass

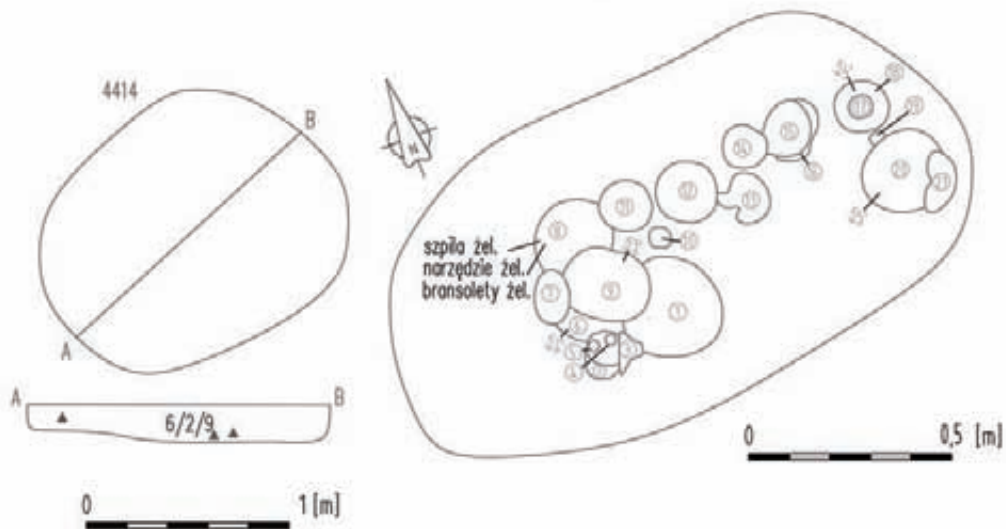
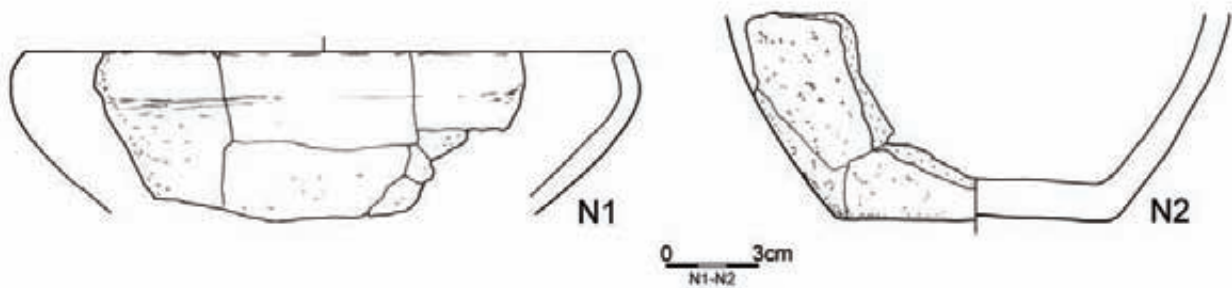


Tablica/Plate 547. Domasław 10/11/12. Plany i inwentarze grobowe/grave plans and grave goods: grób/grave 4404; grób/grave 4410, obiekt/object 5987

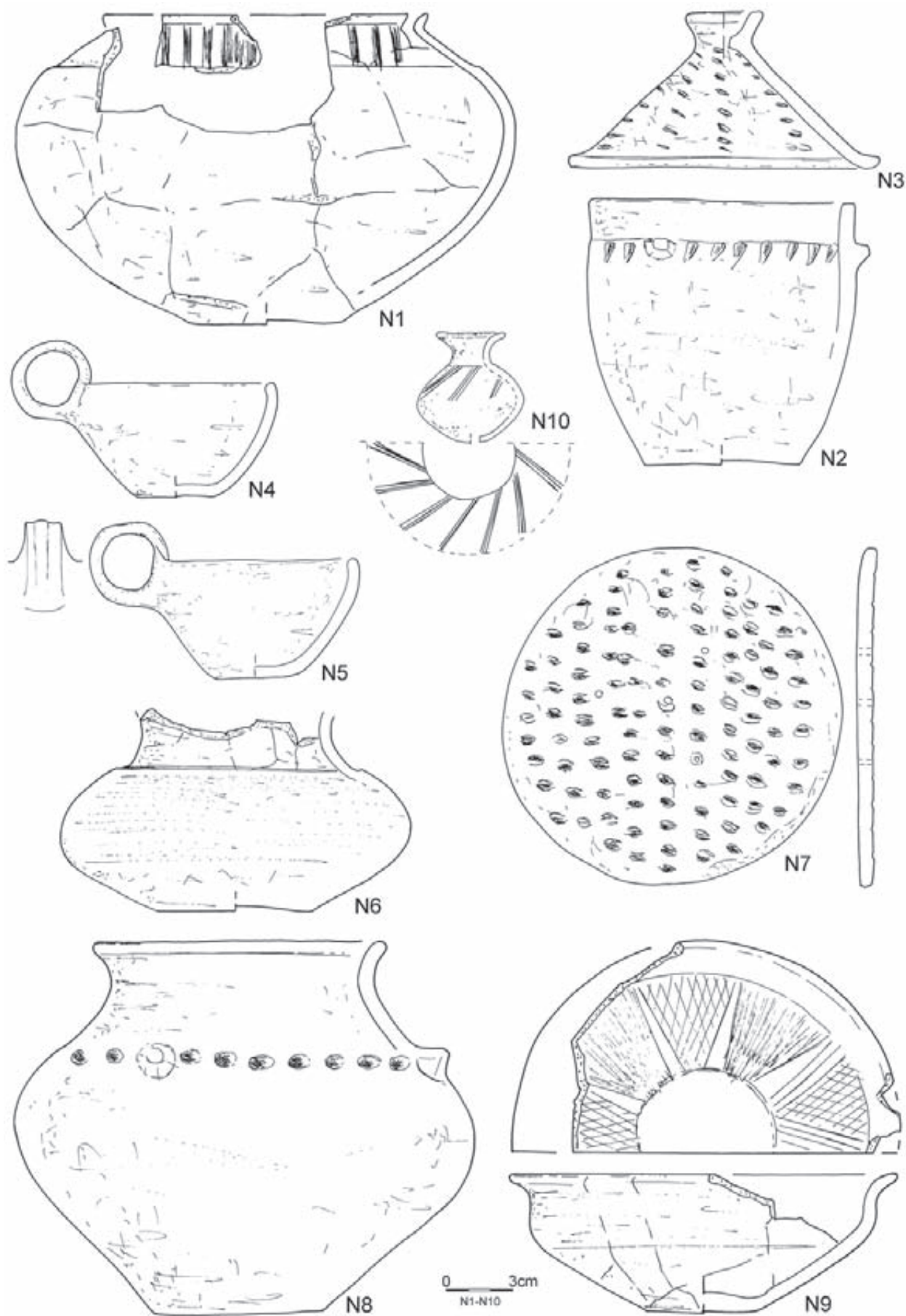
4410



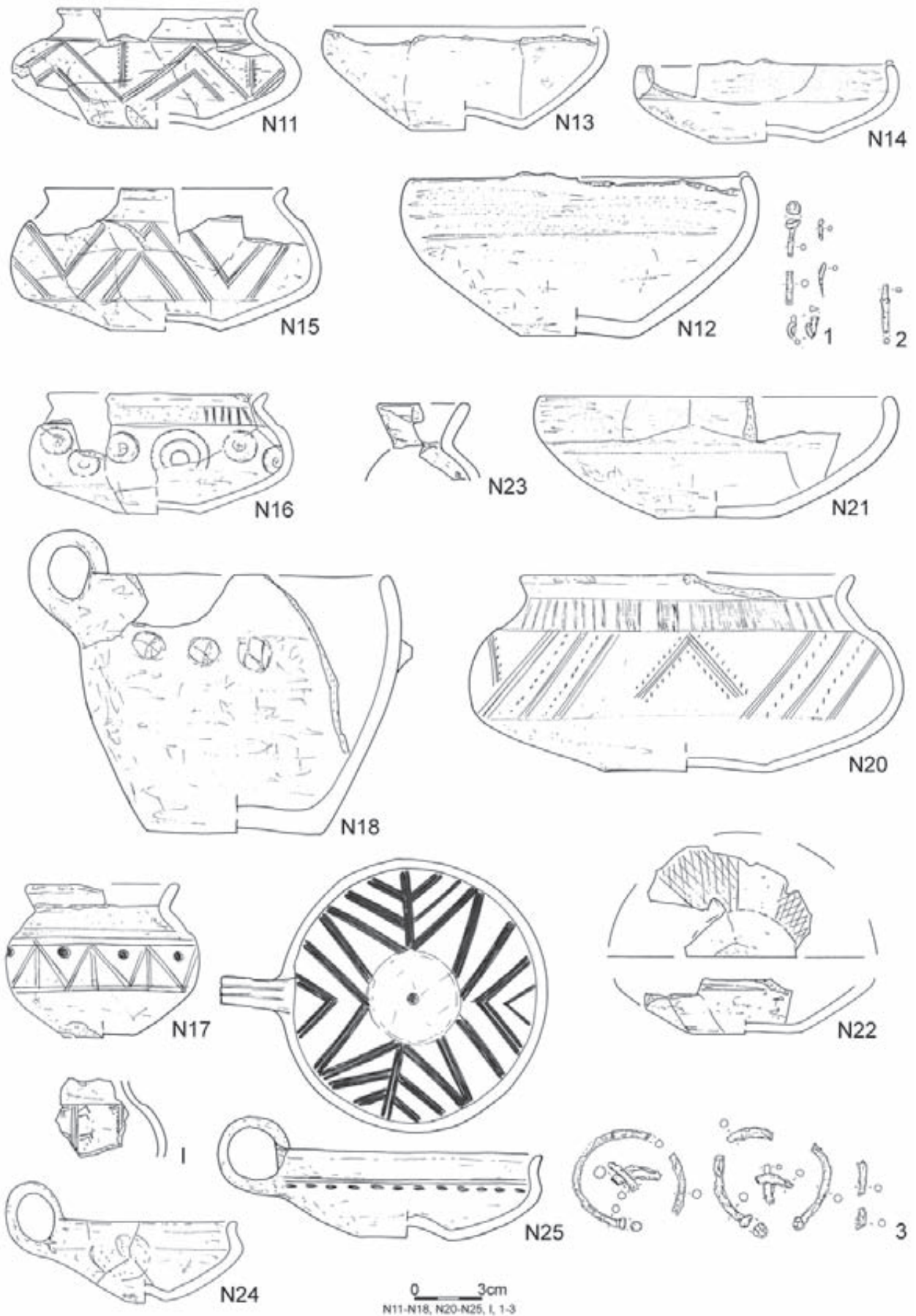
5987



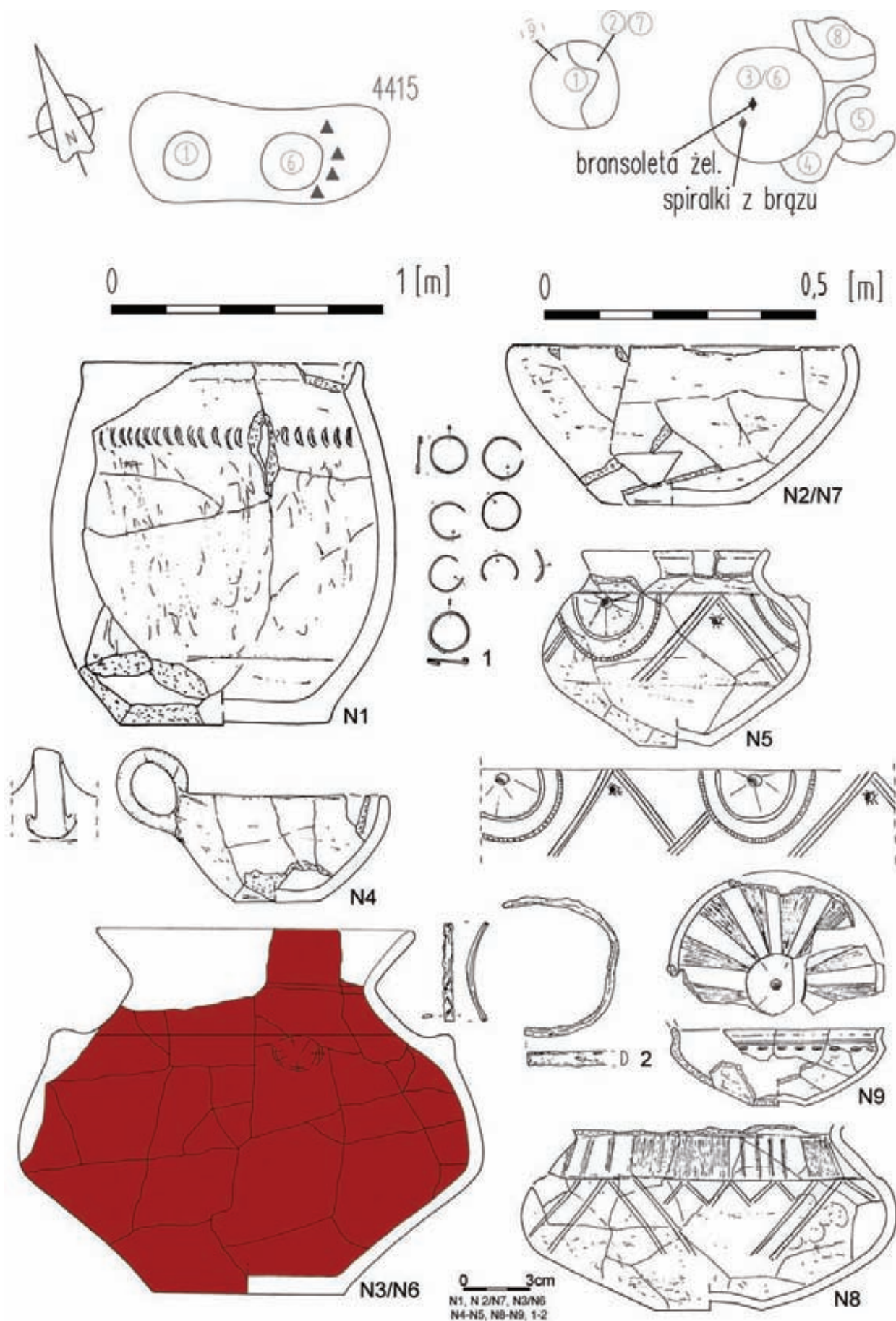
Tablica/Plate 548. Domasław 10/11/12. Inwentarze grobowe/grave goods: grób/grave 4410: 1, 3 – żelazo/iron, 2 – glina/clay; grób/grave 5987



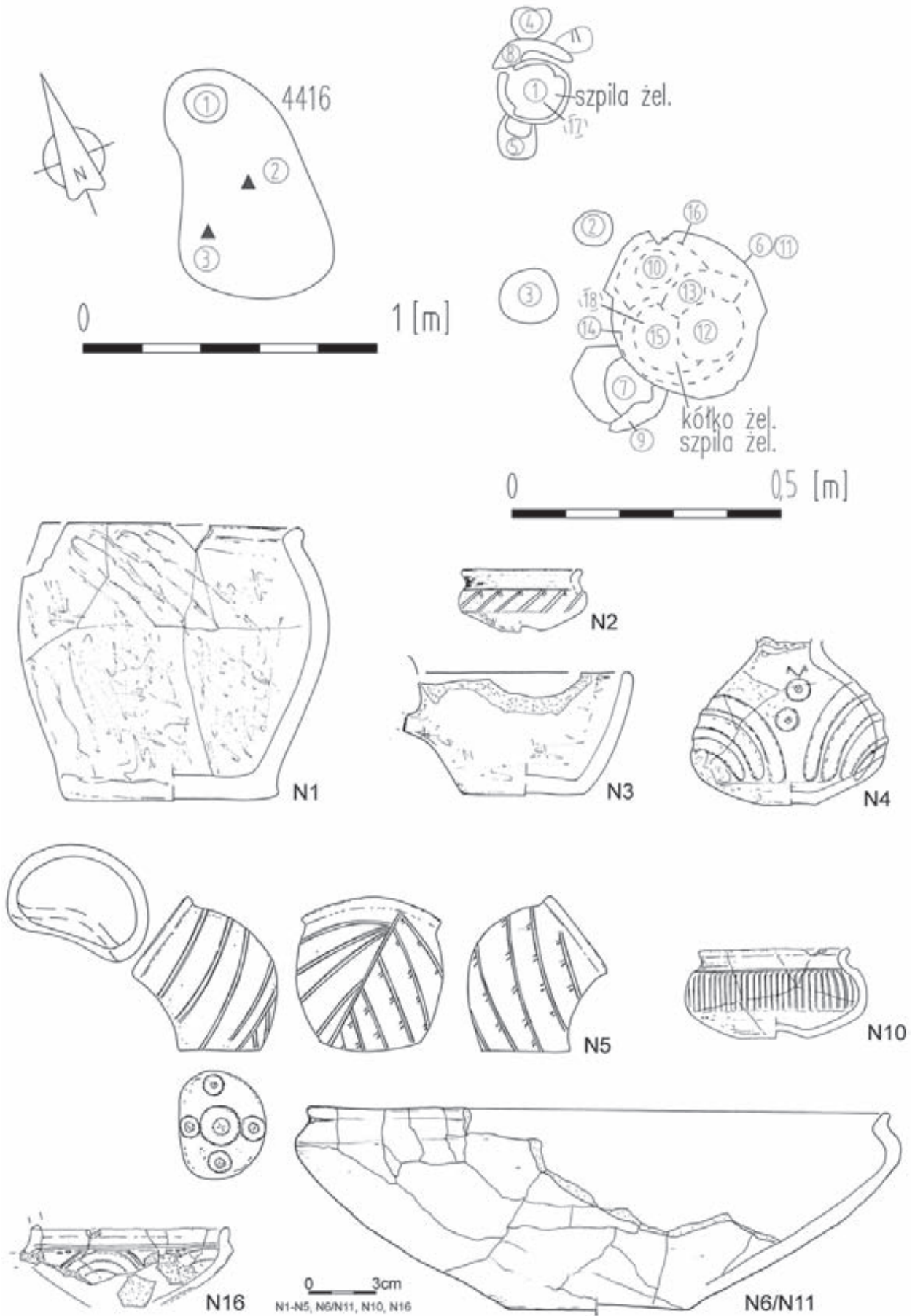
Tablica/Plate 549. Domasław 10/11/12. Inwentarze grobowe/grave goods: grób/grave 4414



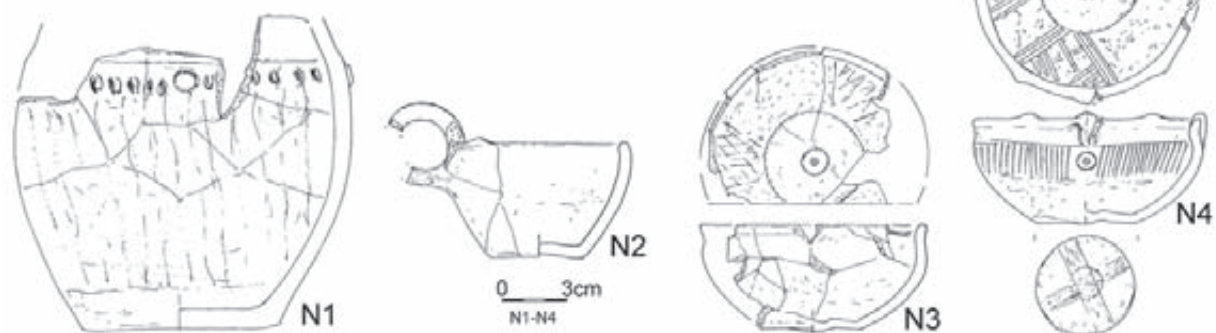
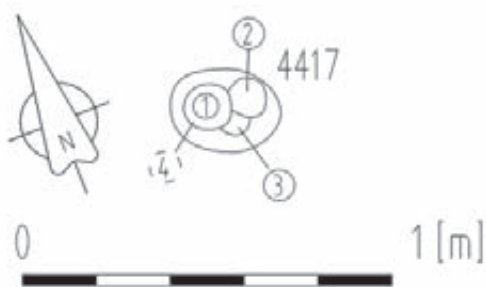
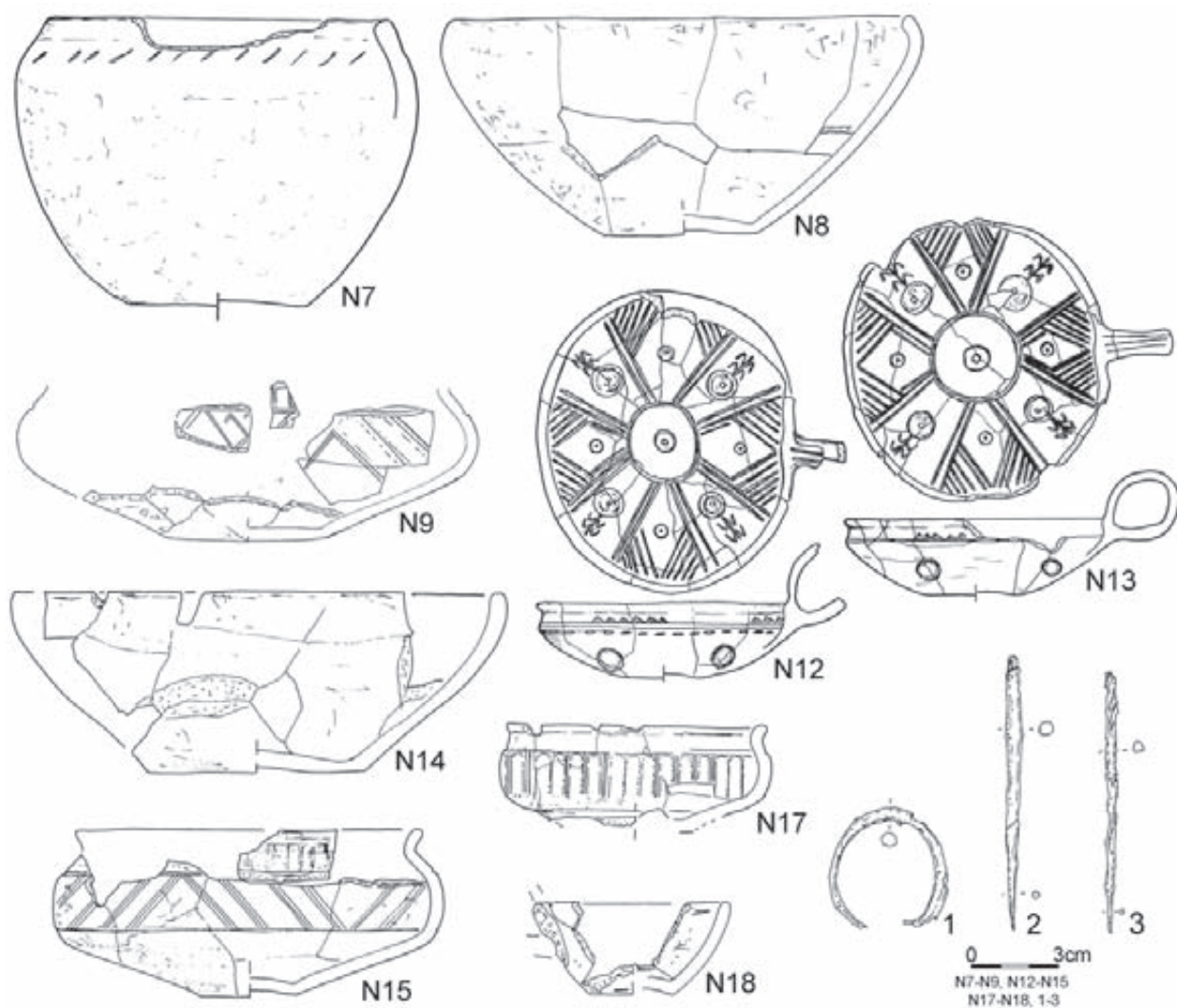
Tablica/Plate 550. Domasław 10/11/12. Inwentarze grobowe/grave goods: grób/grave 4414: 1-3 – żelazo/iron



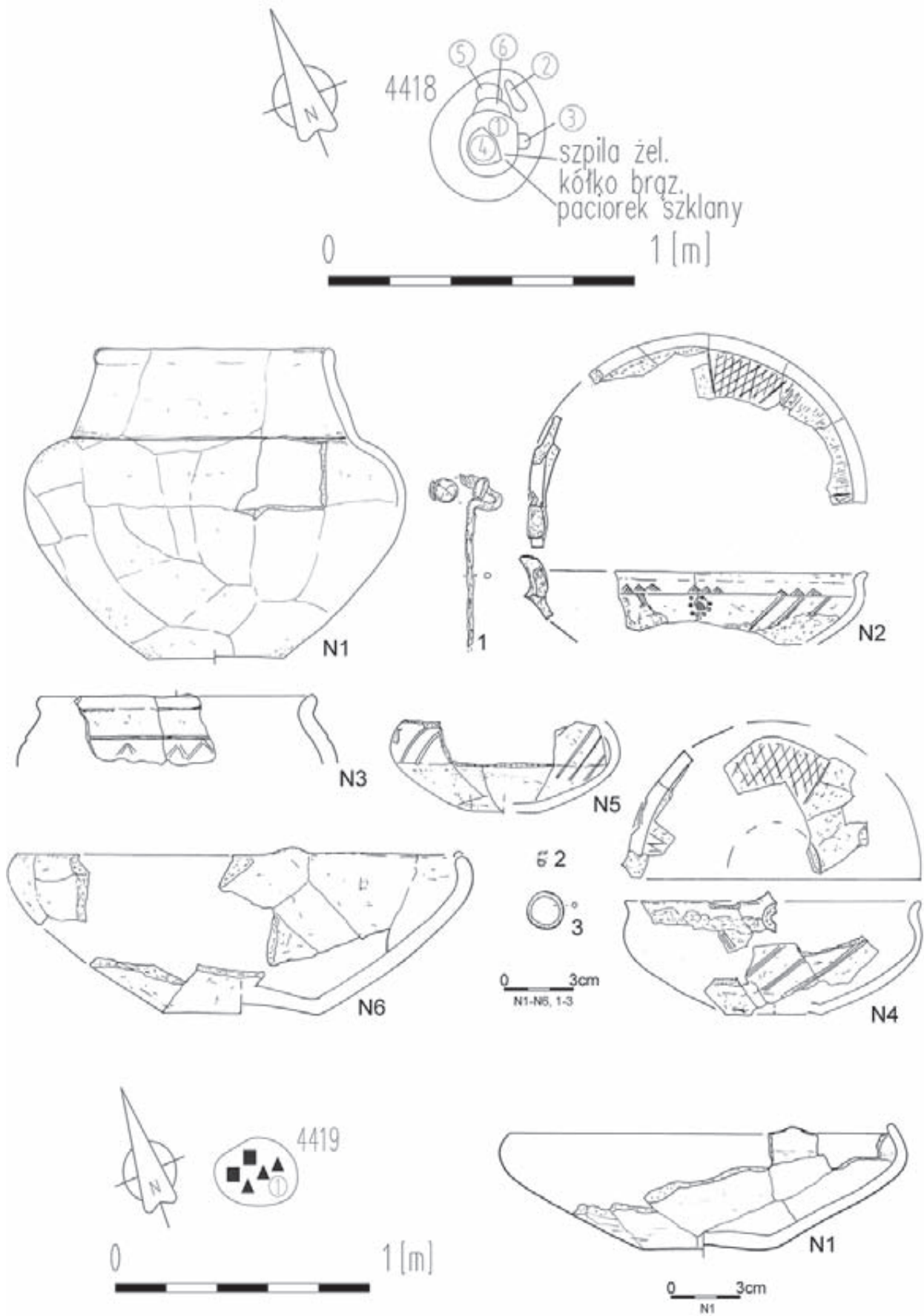
Tablica/Plate 551. Domasław 10/11/12. Plany i inwentarze grobowe/grave plans and grave goods: grób/grave 4415:
1 – brąz/bronze, 2 – żelazo/iron



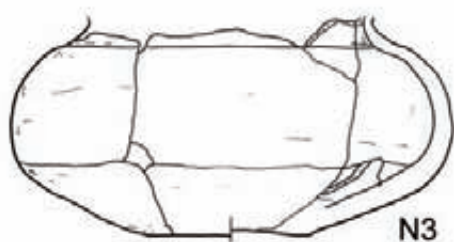
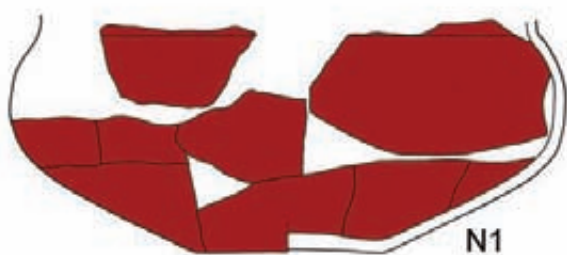
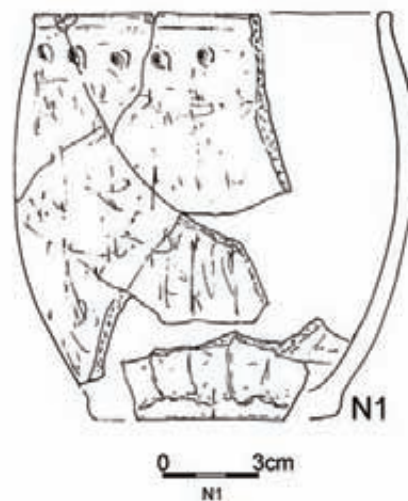
Tablica/Plate 552. Domasław 10/11/12. Plany i inwentarze grobowe/grave plans and grave goods: grób/grave 4416



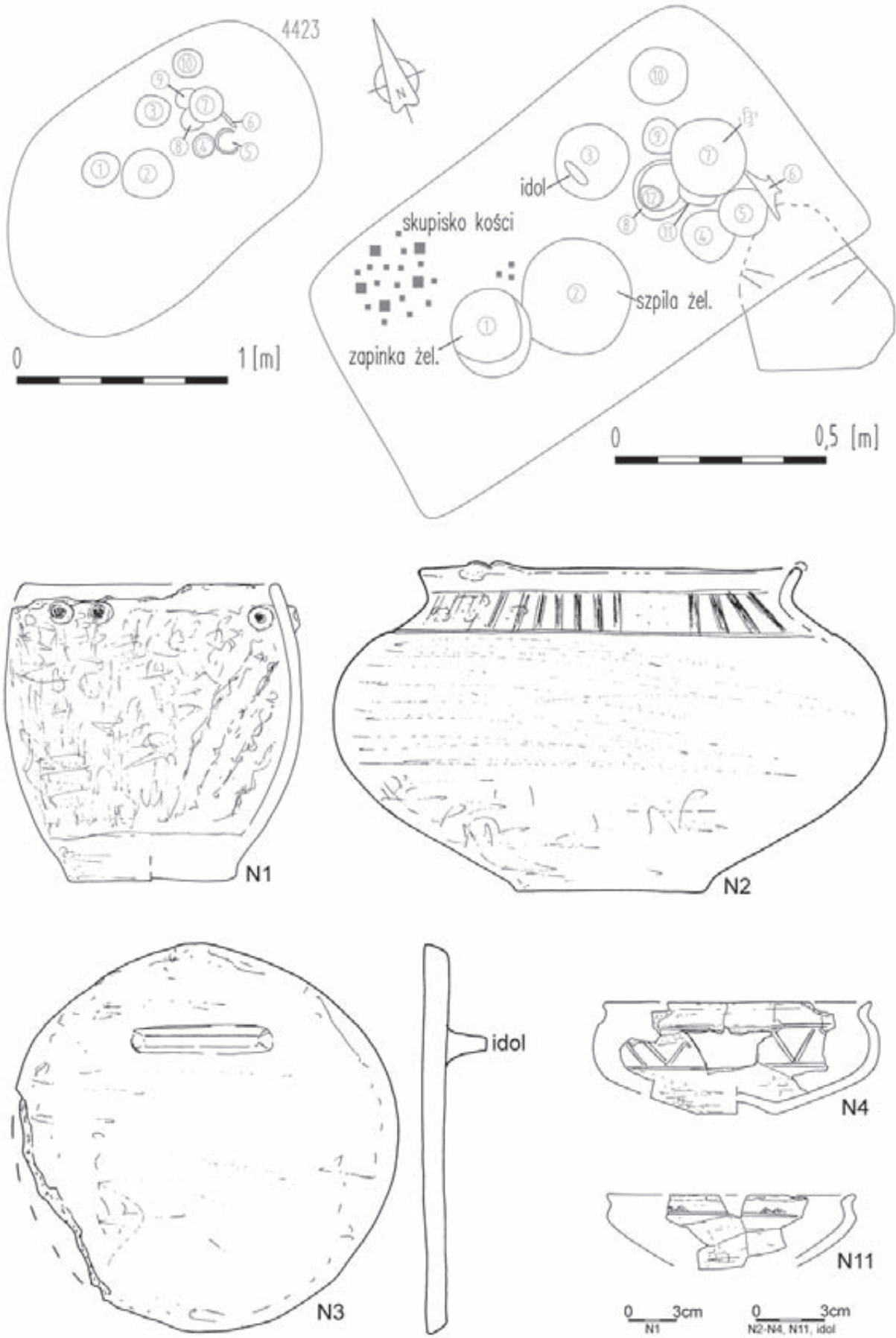
Tablica/Plate 553. Domasław 10/11/12. Plany i inwentarze grobowe/grave plans and grave goods: grób/grave 4416:
1-3 – żelazo/iron; grób/grave 4417



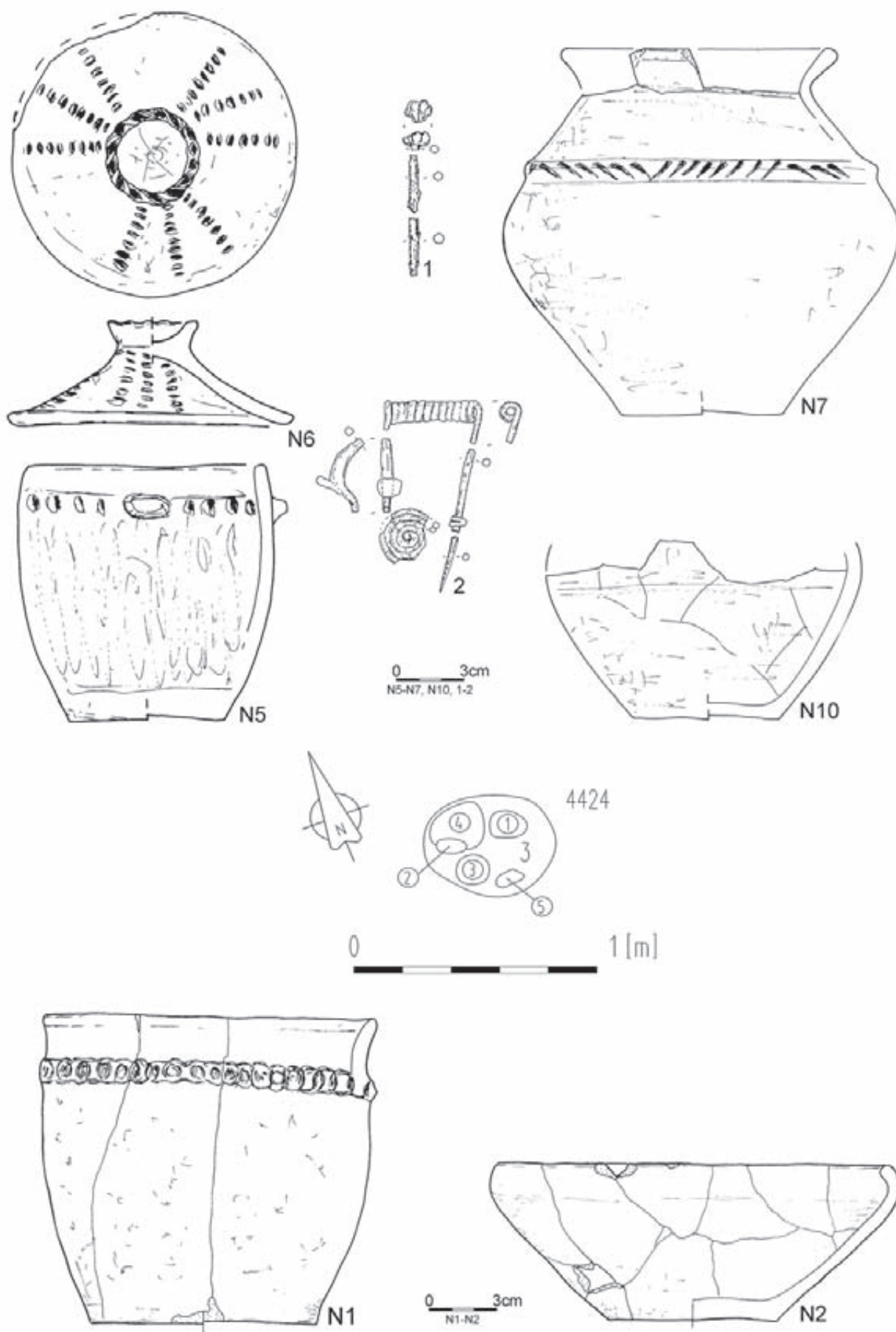
Tablica/Plate 554. Domasław 10/11/12. Plany i inwentarze/plans and inventory: grób/grave 4418: 1 – żelazo/iron, 2 – szkło/glass, 3 – brąz/bronze; obiekt/object 4419



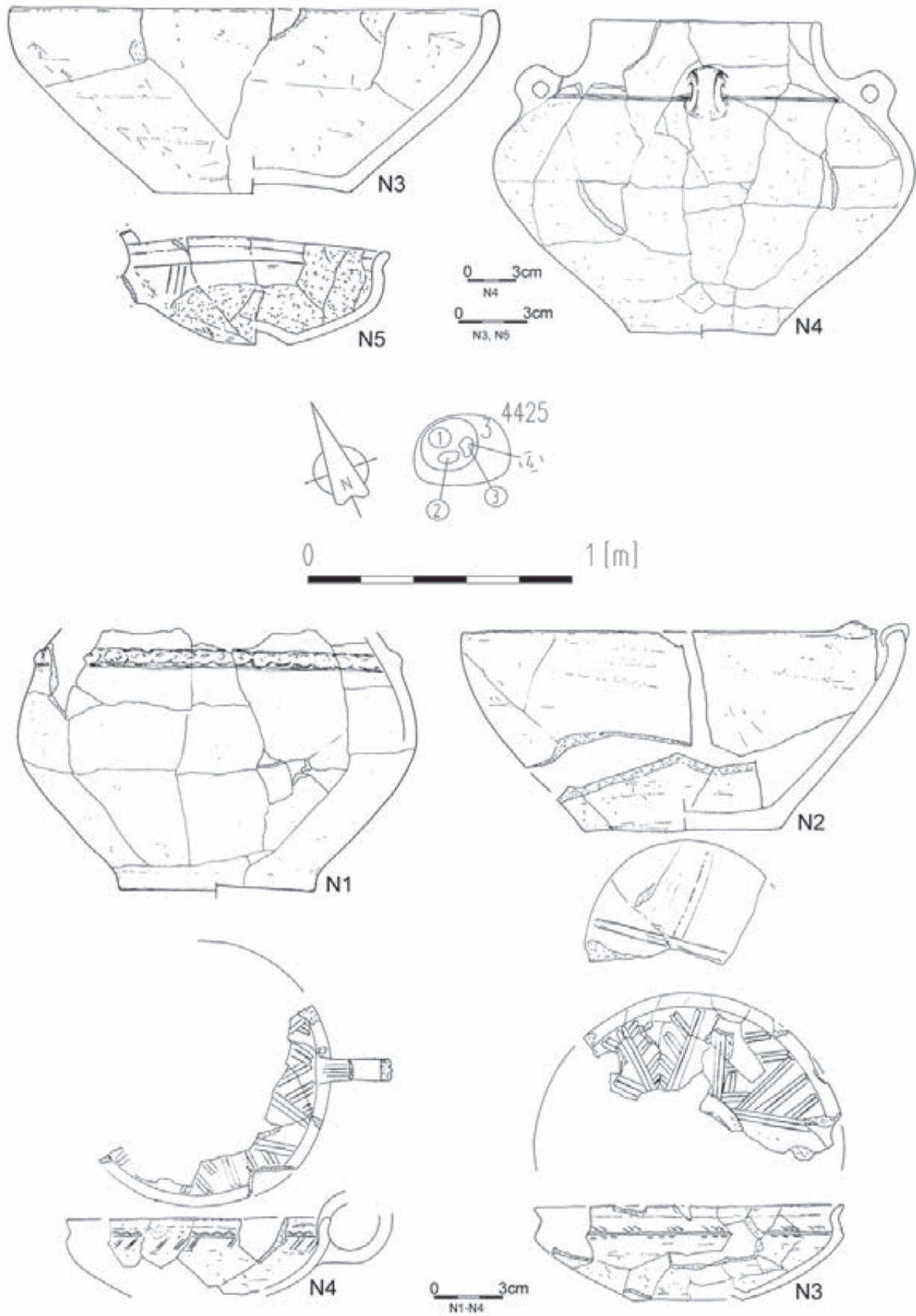
Tablica/Plate 555. Domasław 10/11/12. Plany i inwentarze/plans and inventory: obiekt/object 4420; obiekt/object 4421



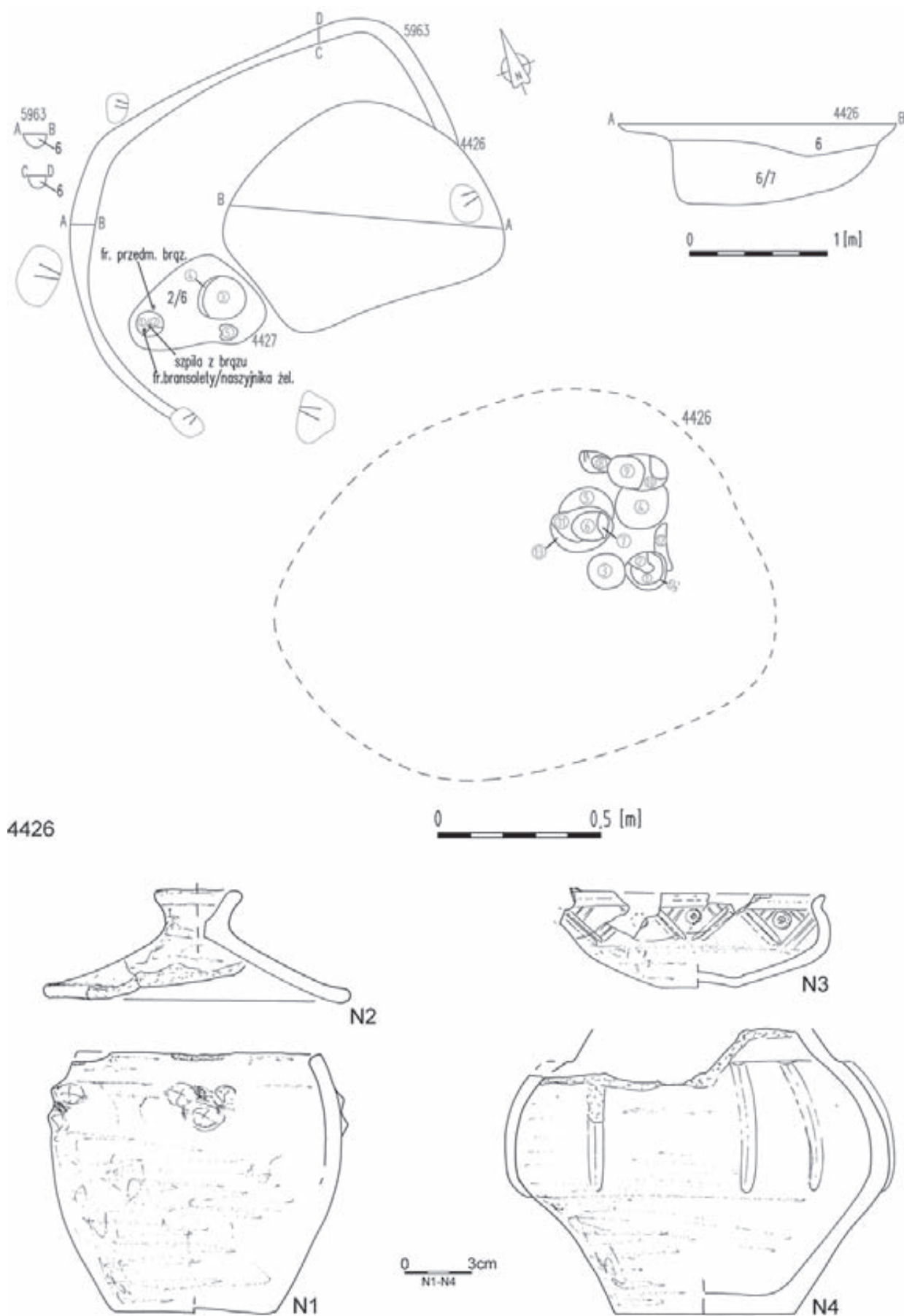
Tablica/Plate 556. Domasław 10/11/12. Plany i inwentarze grobowe/grave plans and grave goods: grób/grave 4423



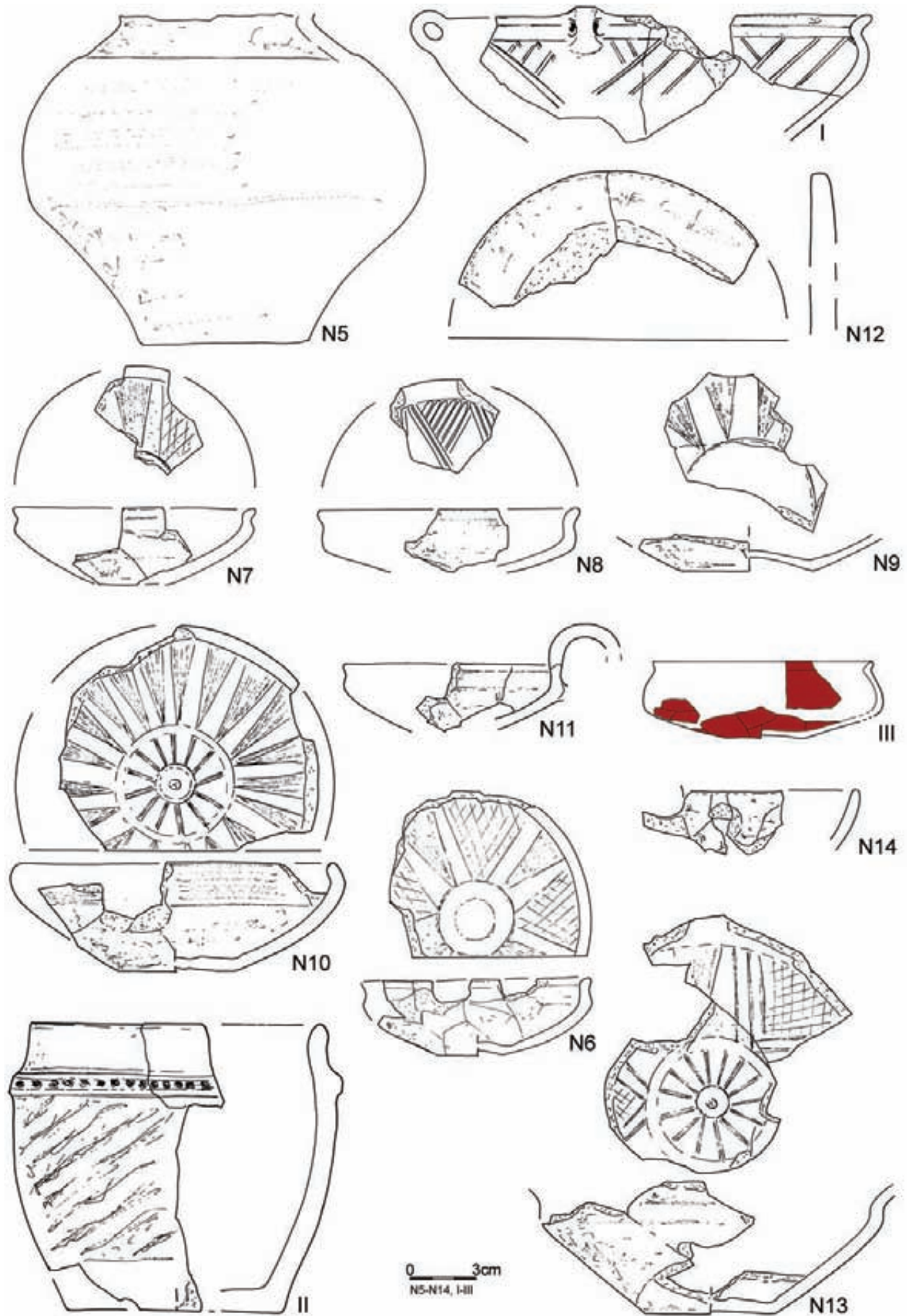
Tablica/Plate 557. Domasław 10/11/12. Plany i inwentarze grobowe/grave plans and grave goods: grób/grave 4423: 1, 2 – żelazo/iron; grób/grave 4424



Tablica/Plate 558. Domasław 10/11/12. Plany i inwentarze grobowe/grave plans and grave goods: grób/grave 4424; grób/grave 4425

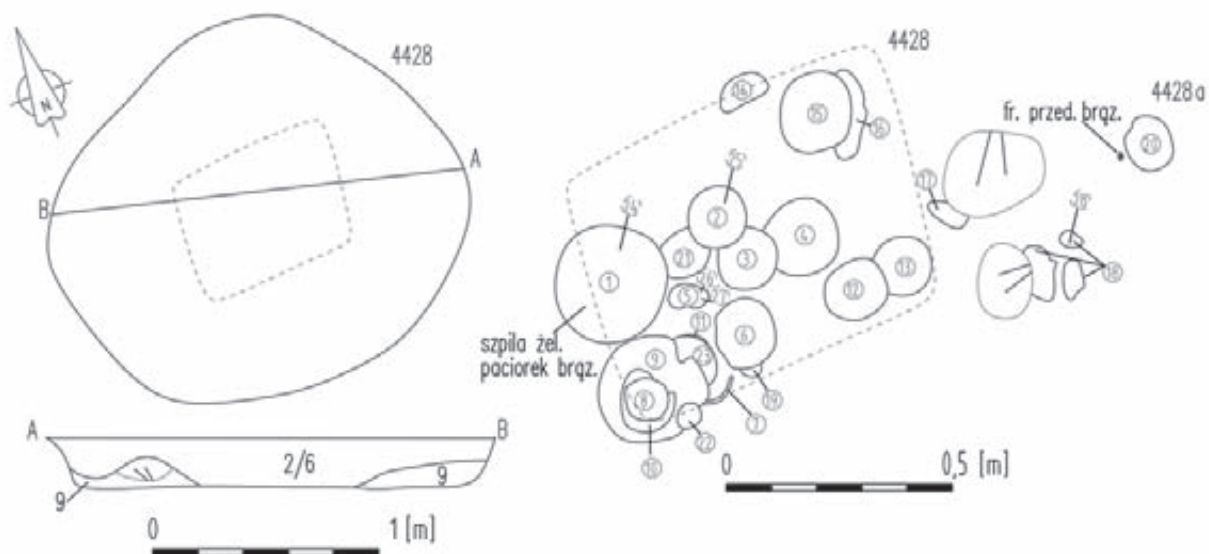
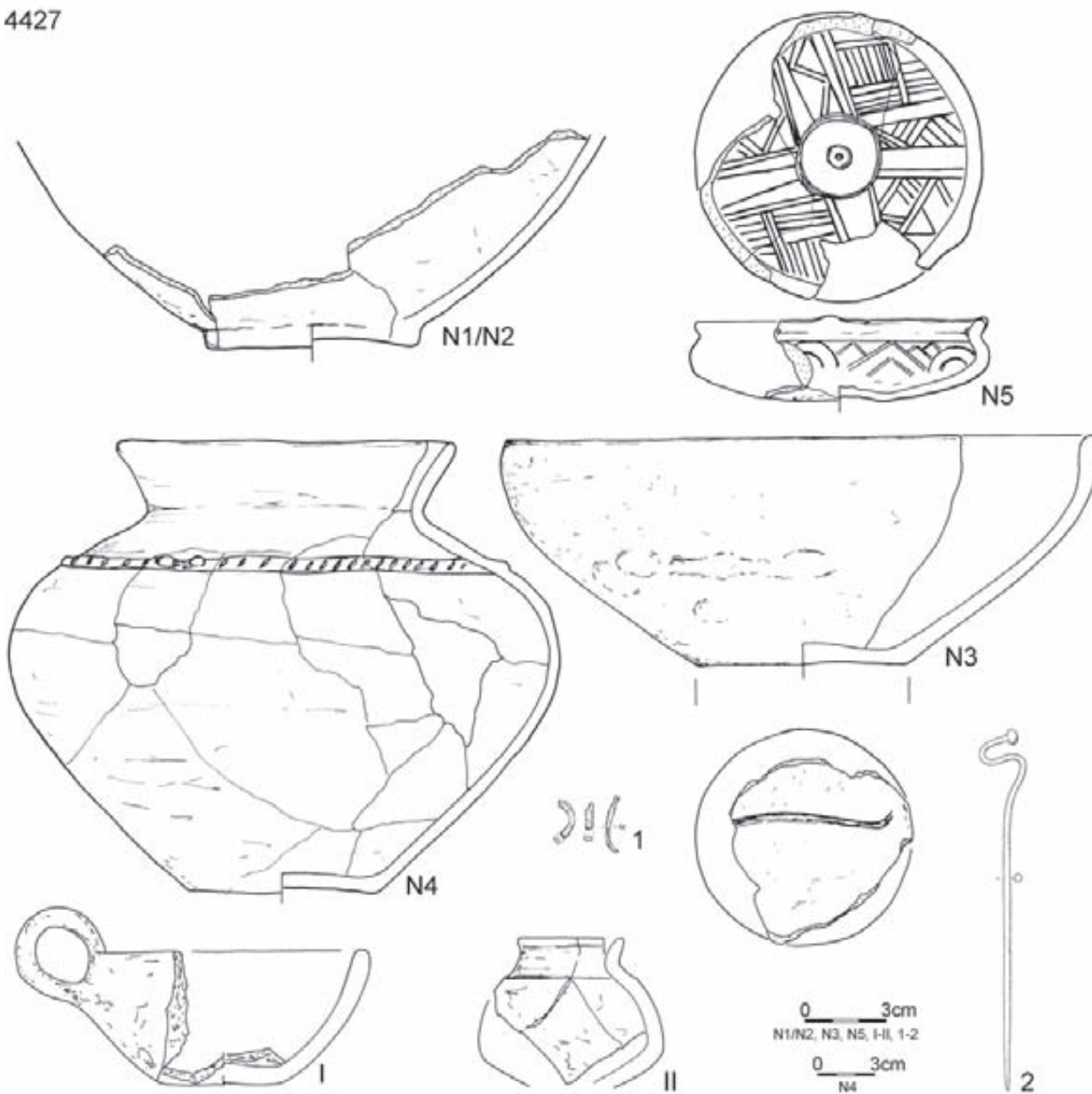


Tablica/Plate 559. Domasław 10/11/12. Plany i inwentarze grobowe/grave plans and grave goods: grób/grave 4426; grób/grave 4427

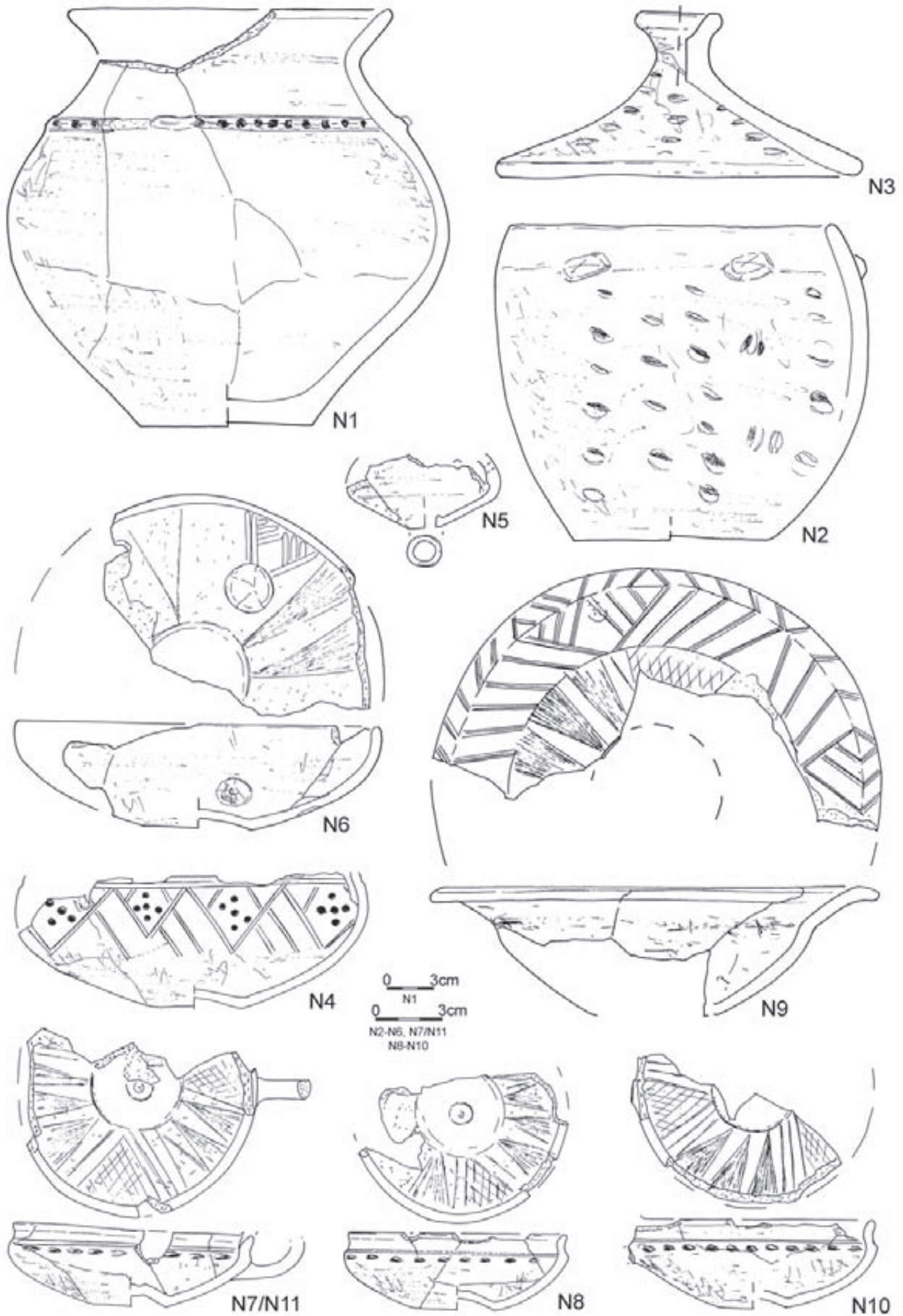


Tablica/Plate 560. Domasław 10/11/12. Inwentarze grobowe/grave goods: grób/grave 4427

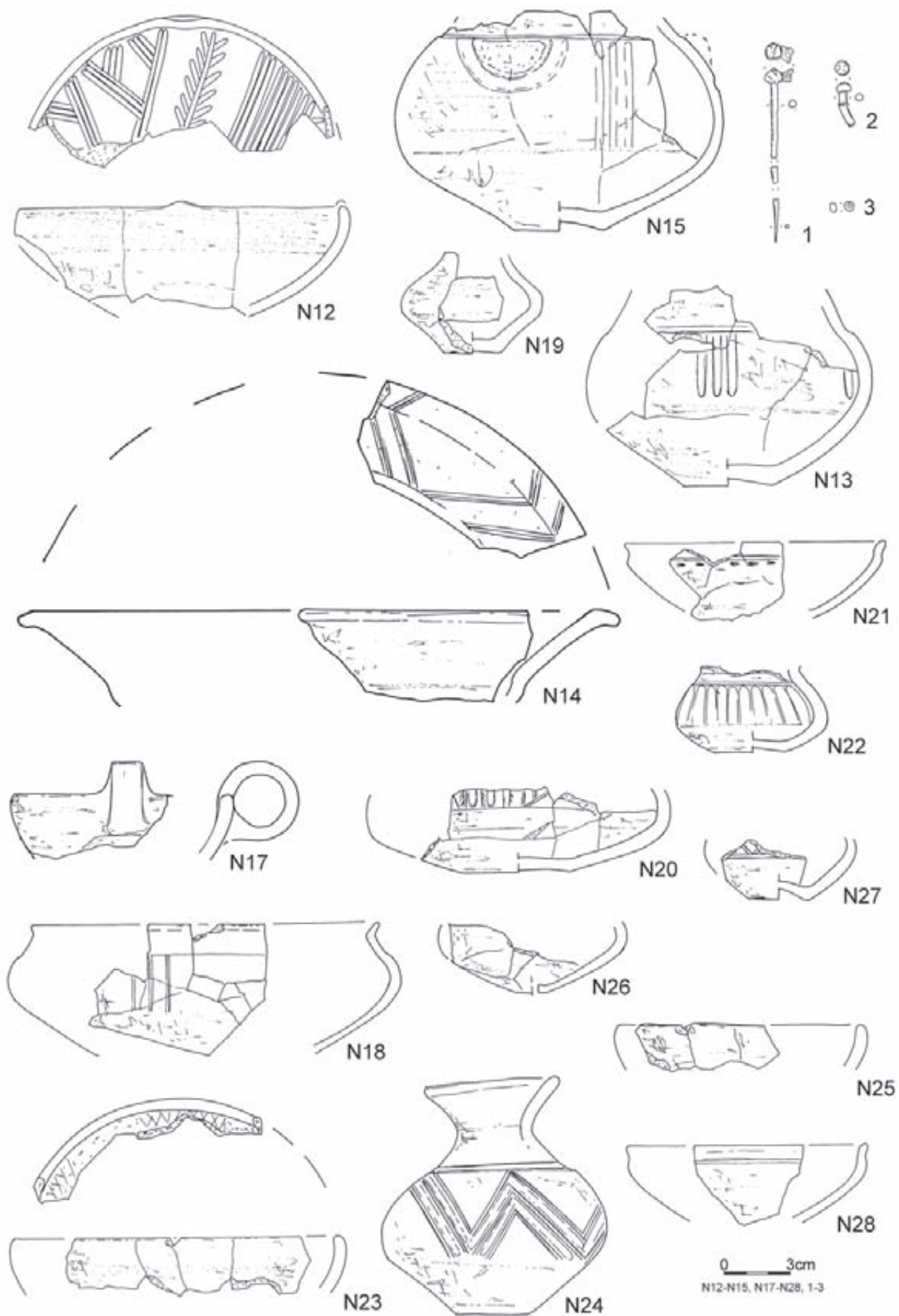
4427



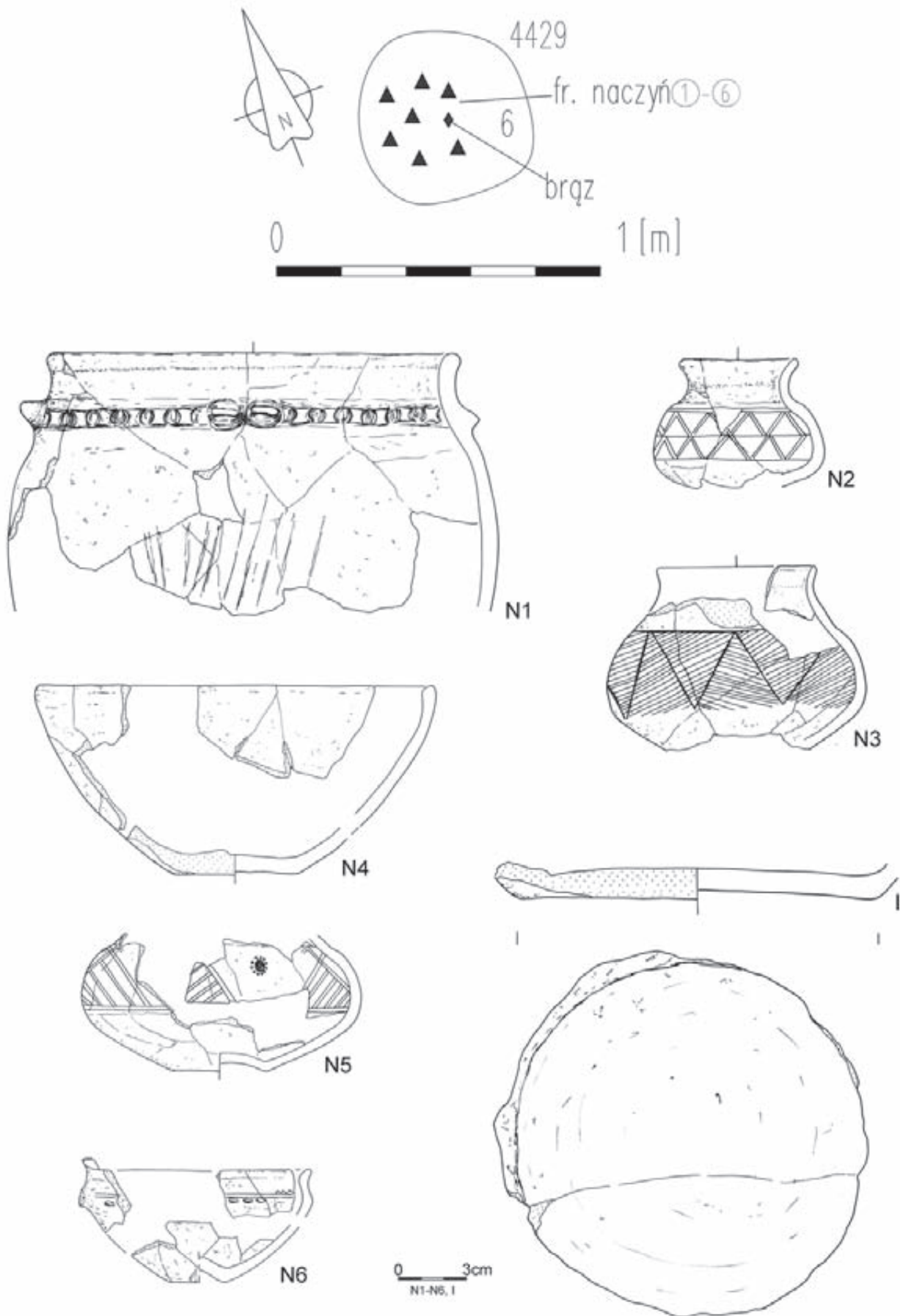
Tablica/Plate 561. Domasław 10/11/12. Plany i inwentarze grobowe/grave plans and grave goods: grób/grave 4427: 1 – żelazo/iron, 2 – brąz/bronze; grób/grave 4428



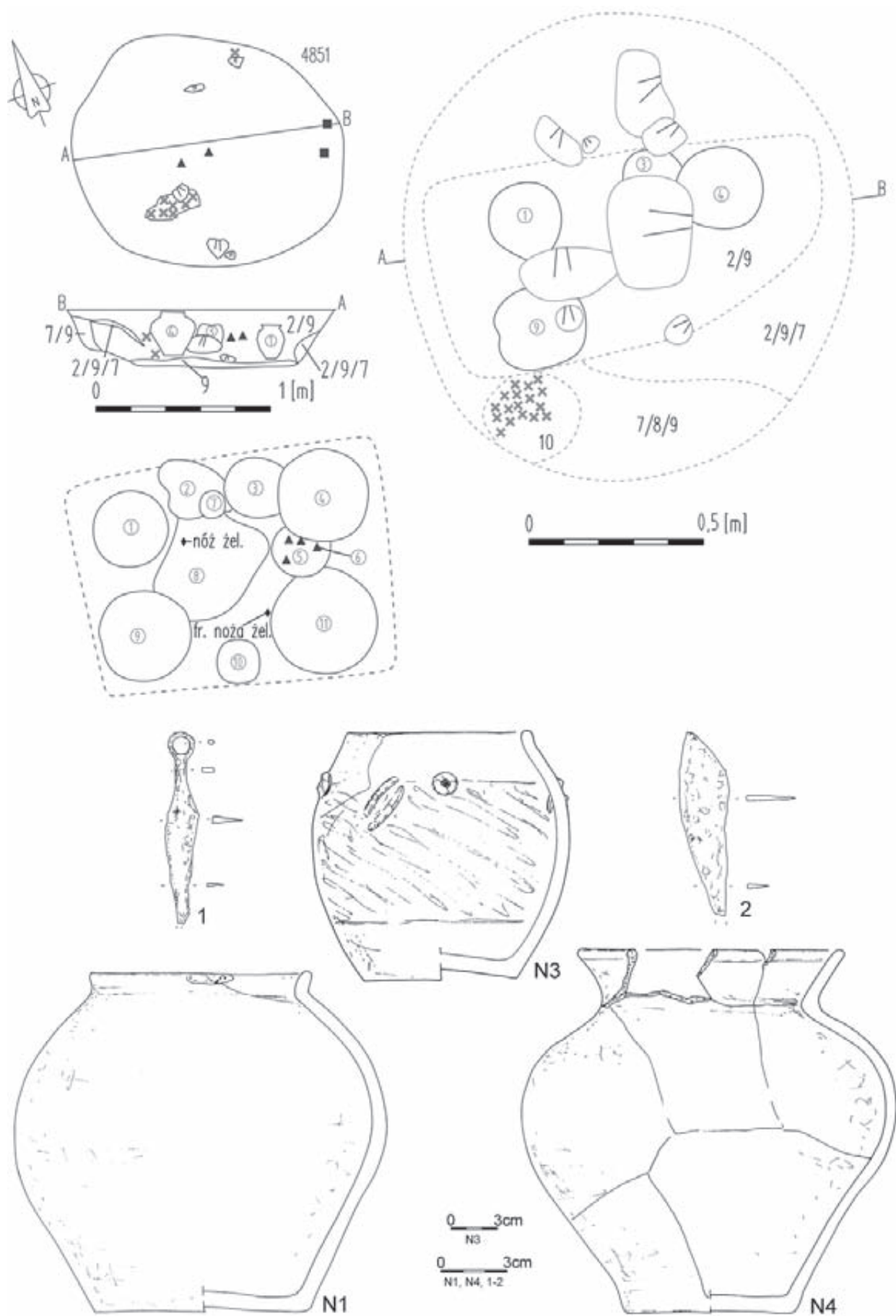
Tablica/Plate 562. Domasław 10/11/12. Inwentarze grobowe/grave goods: grób/grave 4428



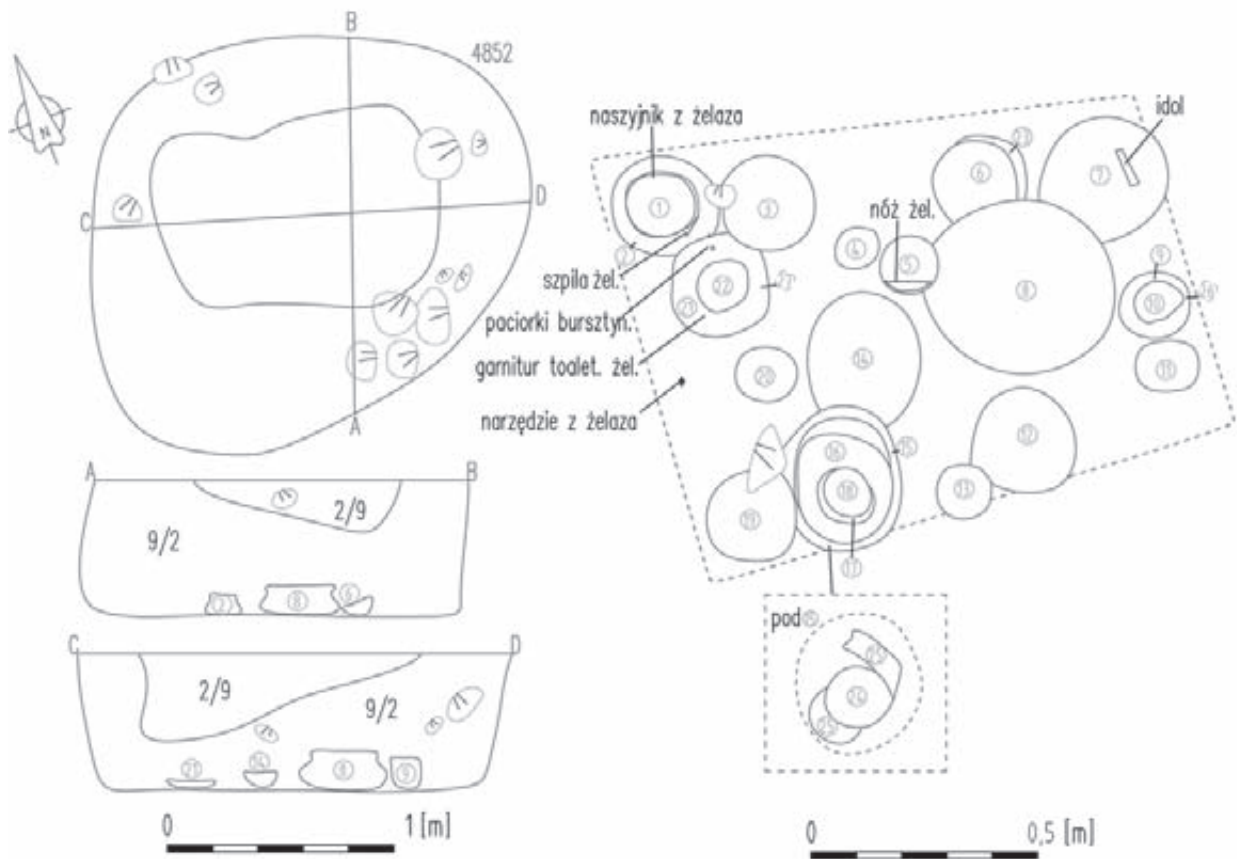
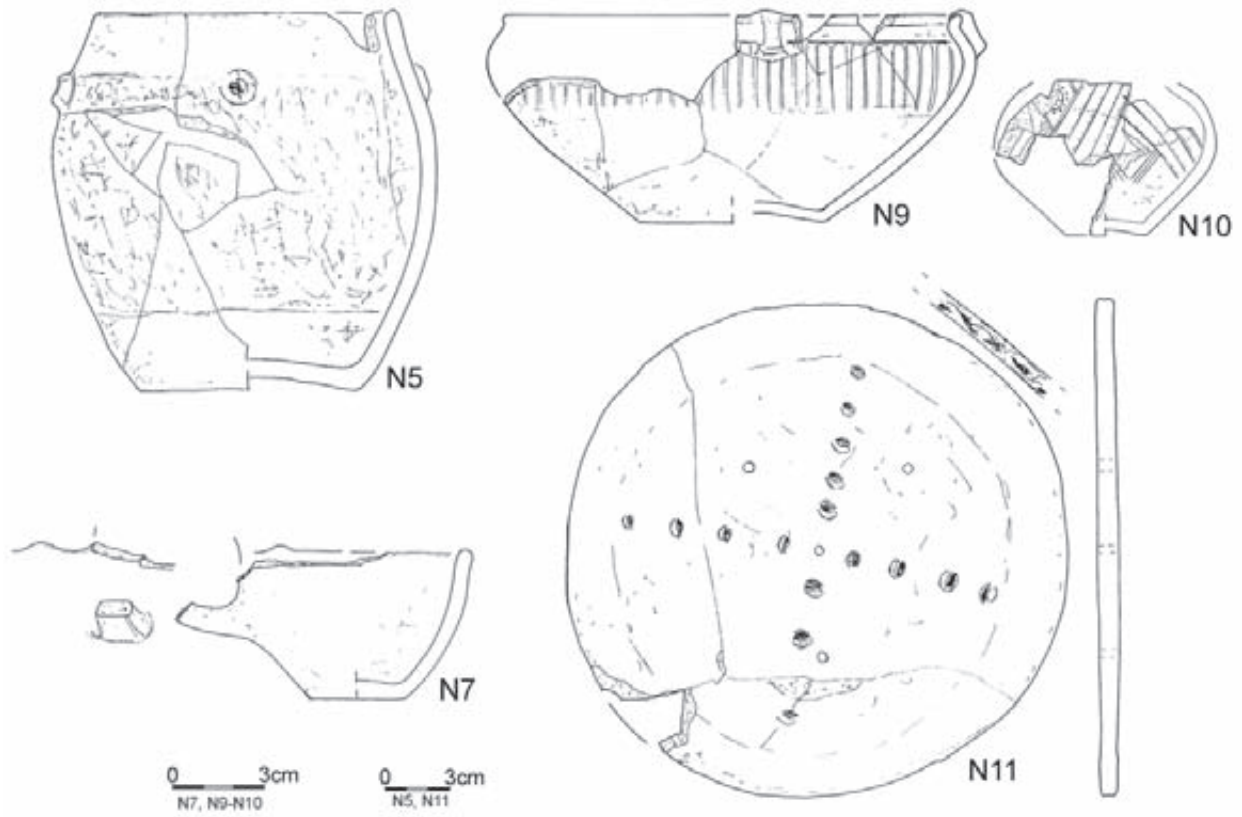
Tablica/Plate 563. Domasław 10/11/12. Inwentarze grobowe/grave goods: grób/grave 4428: 1 – żelazo/iron, 2, 3 – brąz/bronze



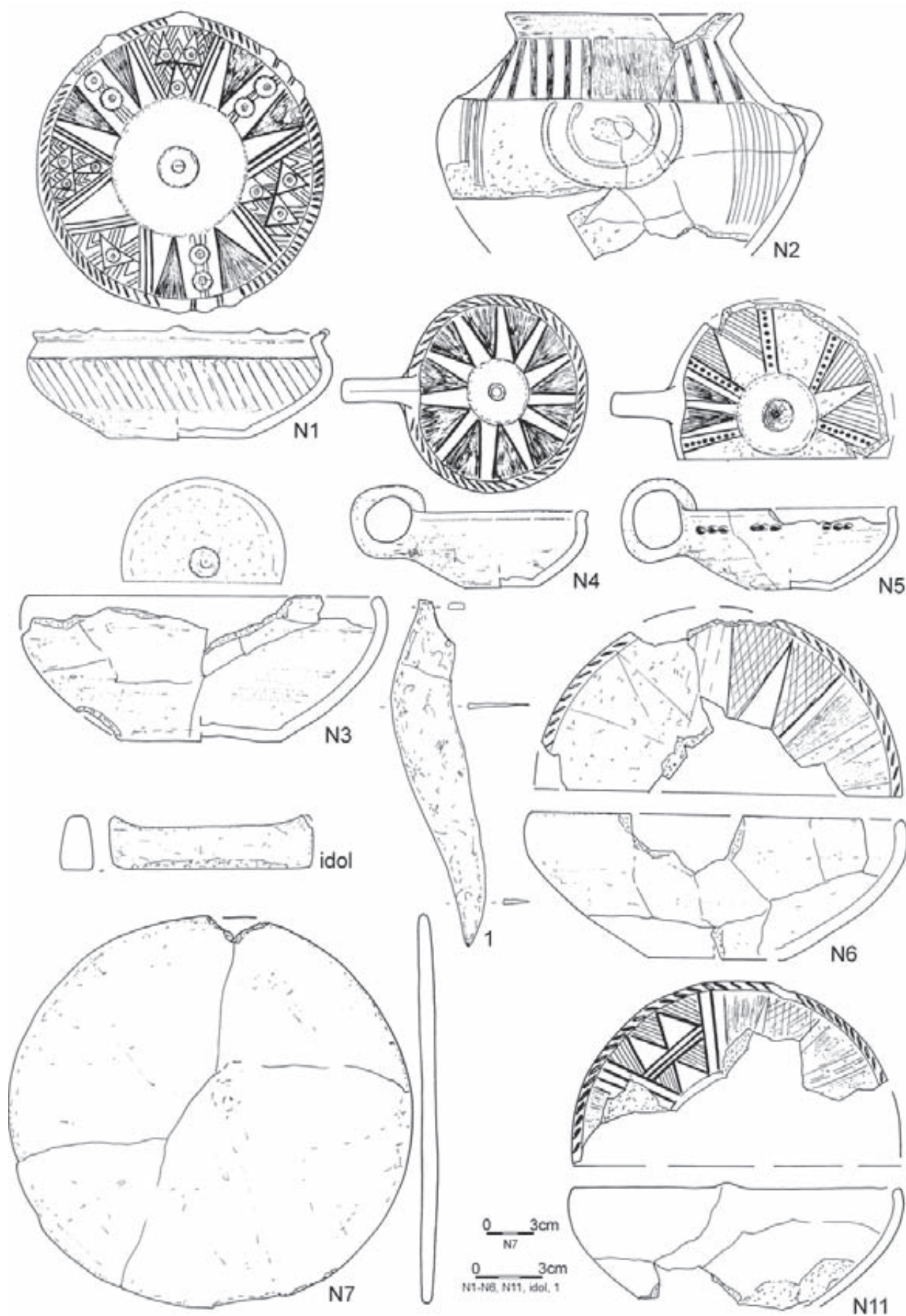
Tablica/Plate 564. Domasław 10/11/12. Plany i inwentarze/plans and inventory: obiekt/object 4429



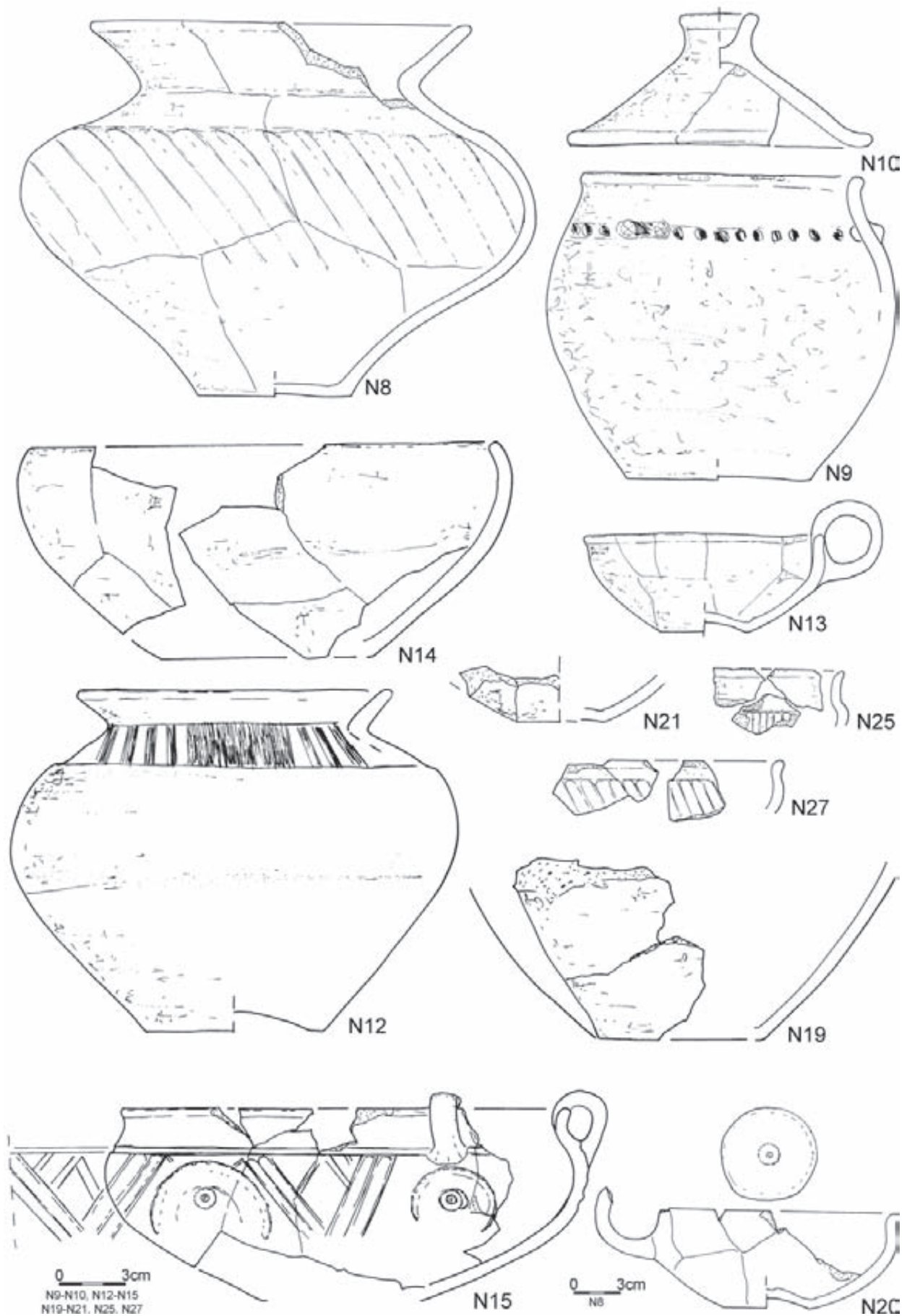
Tablica/Plate 565. Domasław 10/11/12. Plany i inwentarze grobowe/grave plans and grave goods: grób/grave 4851: 1, 2 – żelazo/iron



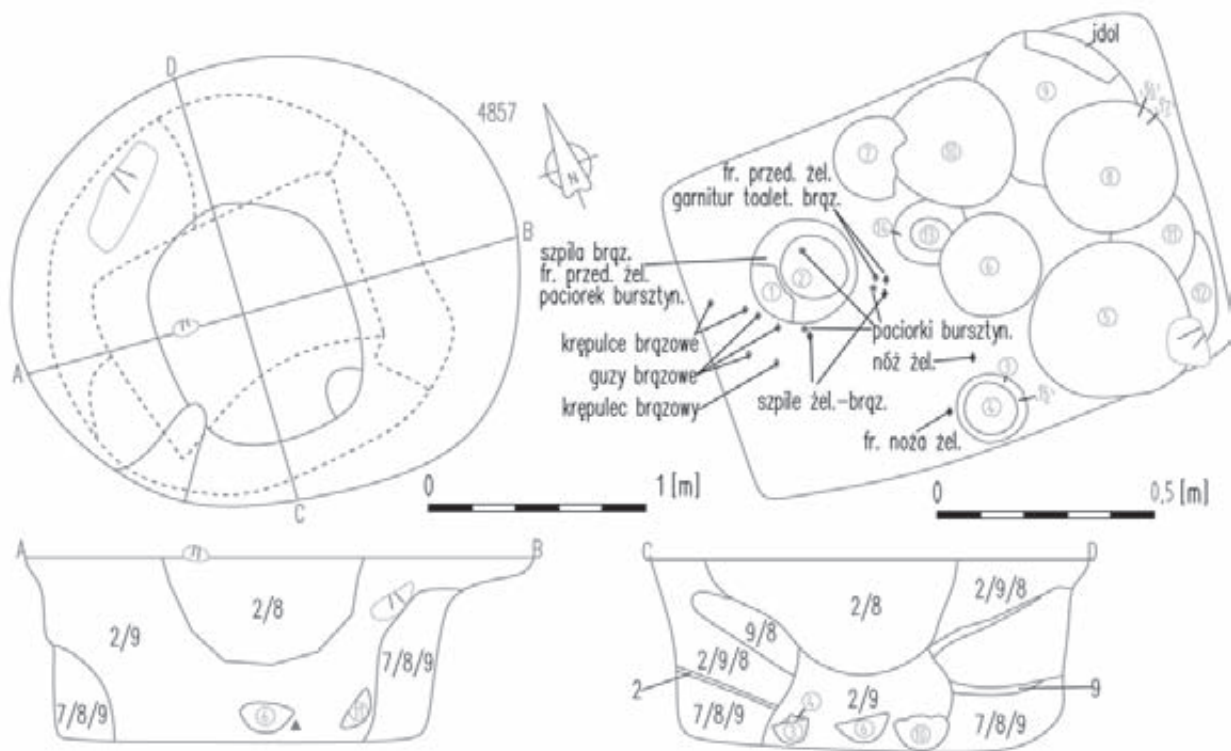
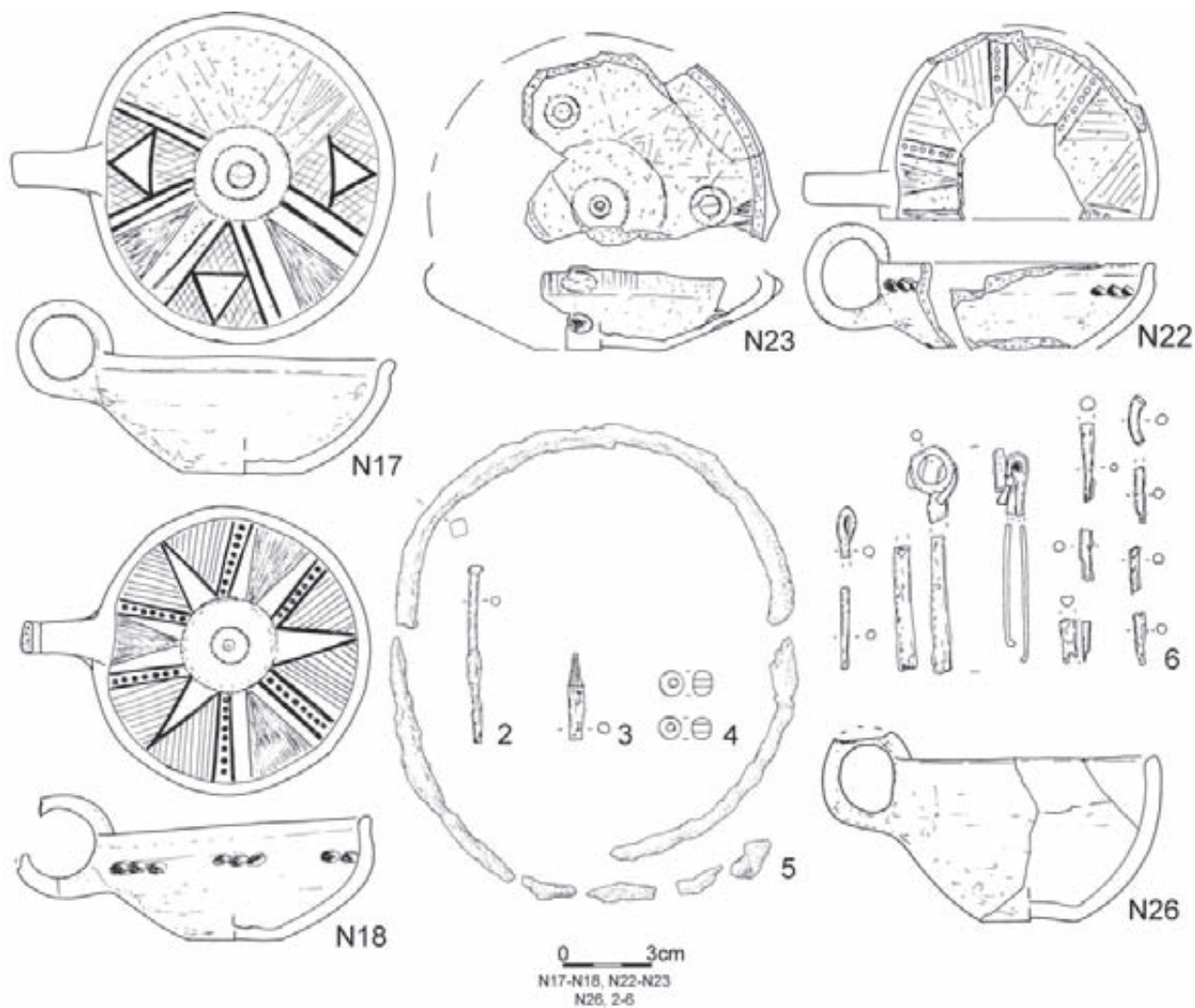
Tablica/Plate 566. Domasław 10/11/12. Plany i inwentarze grobowe/grave plans and grave goods: grób/grave 4851; grób/grave 4852



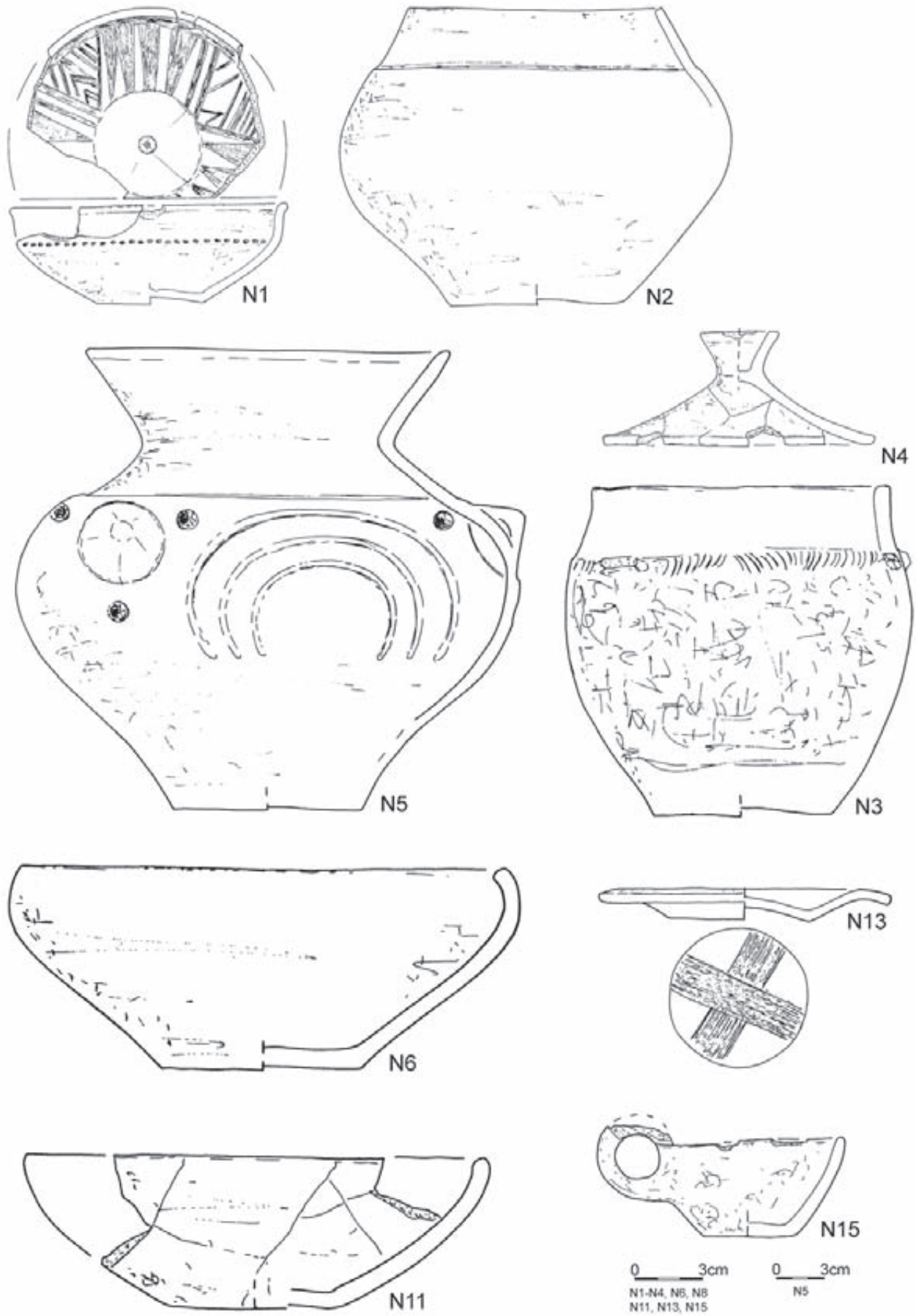
Tablica/Plate 567. Domasław 10/11/12. Inwentarze grobowe/grave goods: grób/grave 4852: 1 – żelazo/iron



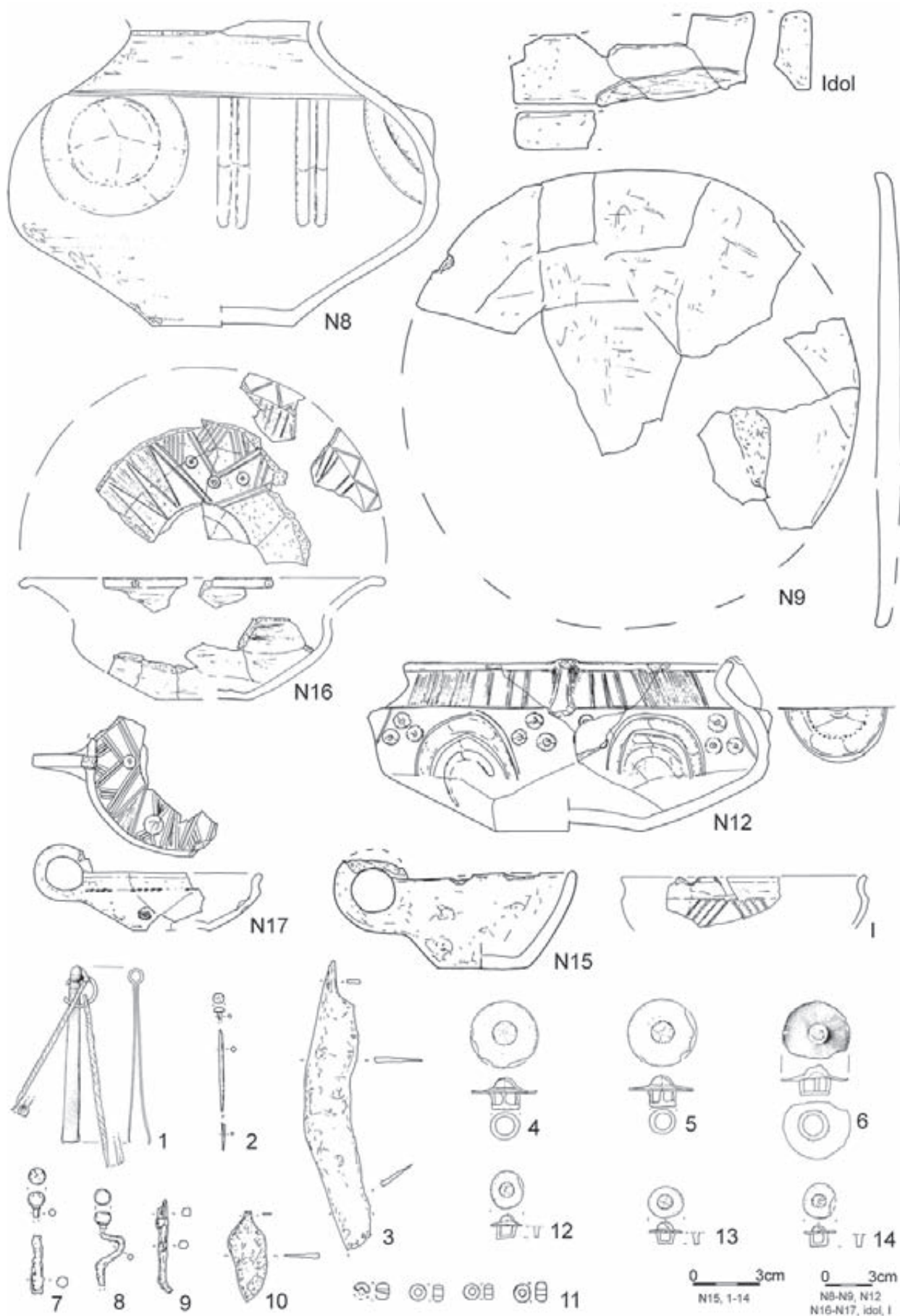
Tablica/Plate 568. Domasław 10/11/12. Inwentarze grobowe/grave goods: grób/grave 4852



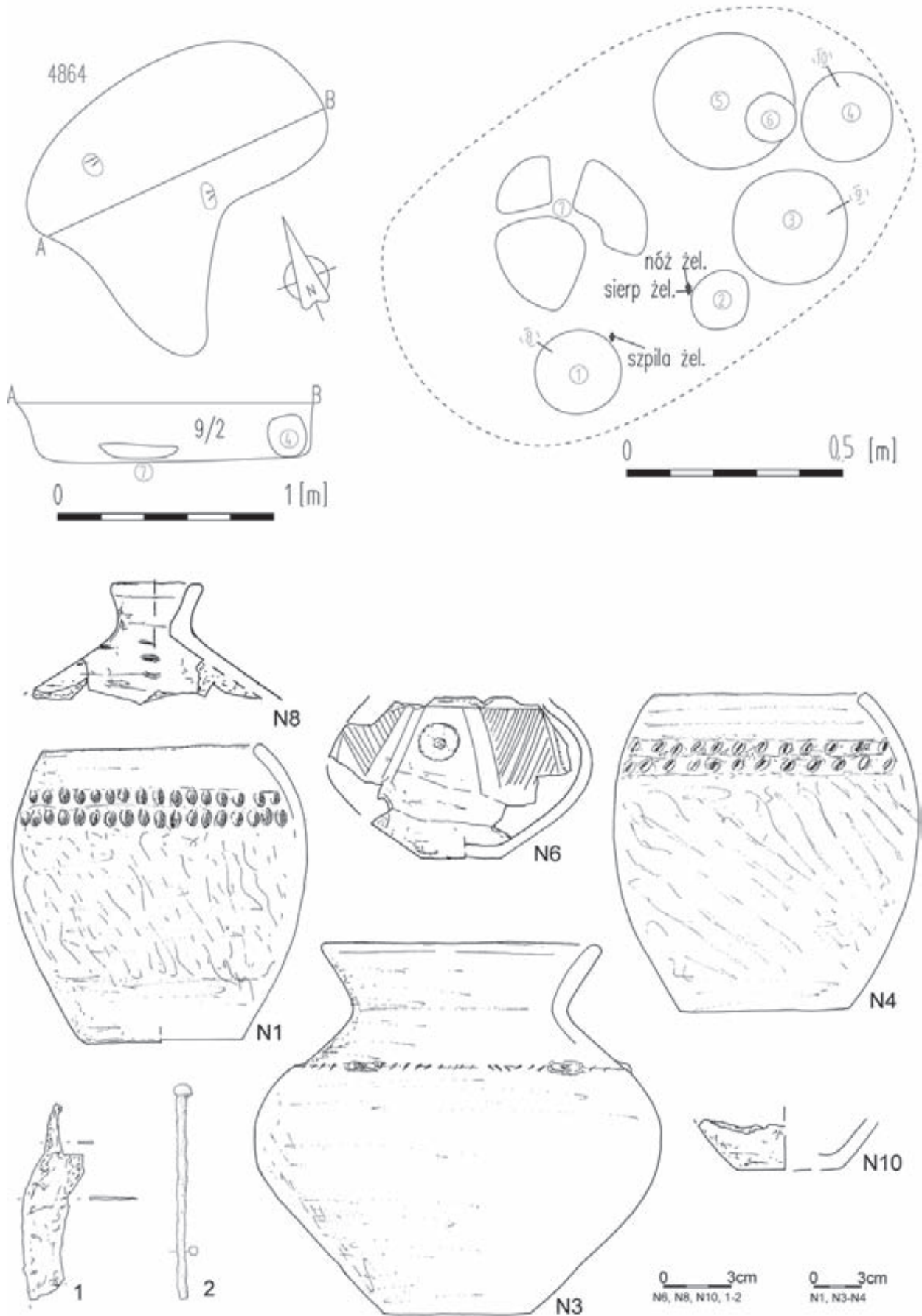
Tablica/Plate 569. Domasław 10/11/12. Plany i inwentarze grobowe/grave plans and grave goods: grób/grave 4852: 2, 3, 5, 6 – żelazo/iron, 4 – bursztyn/amber; grób/grave 4857



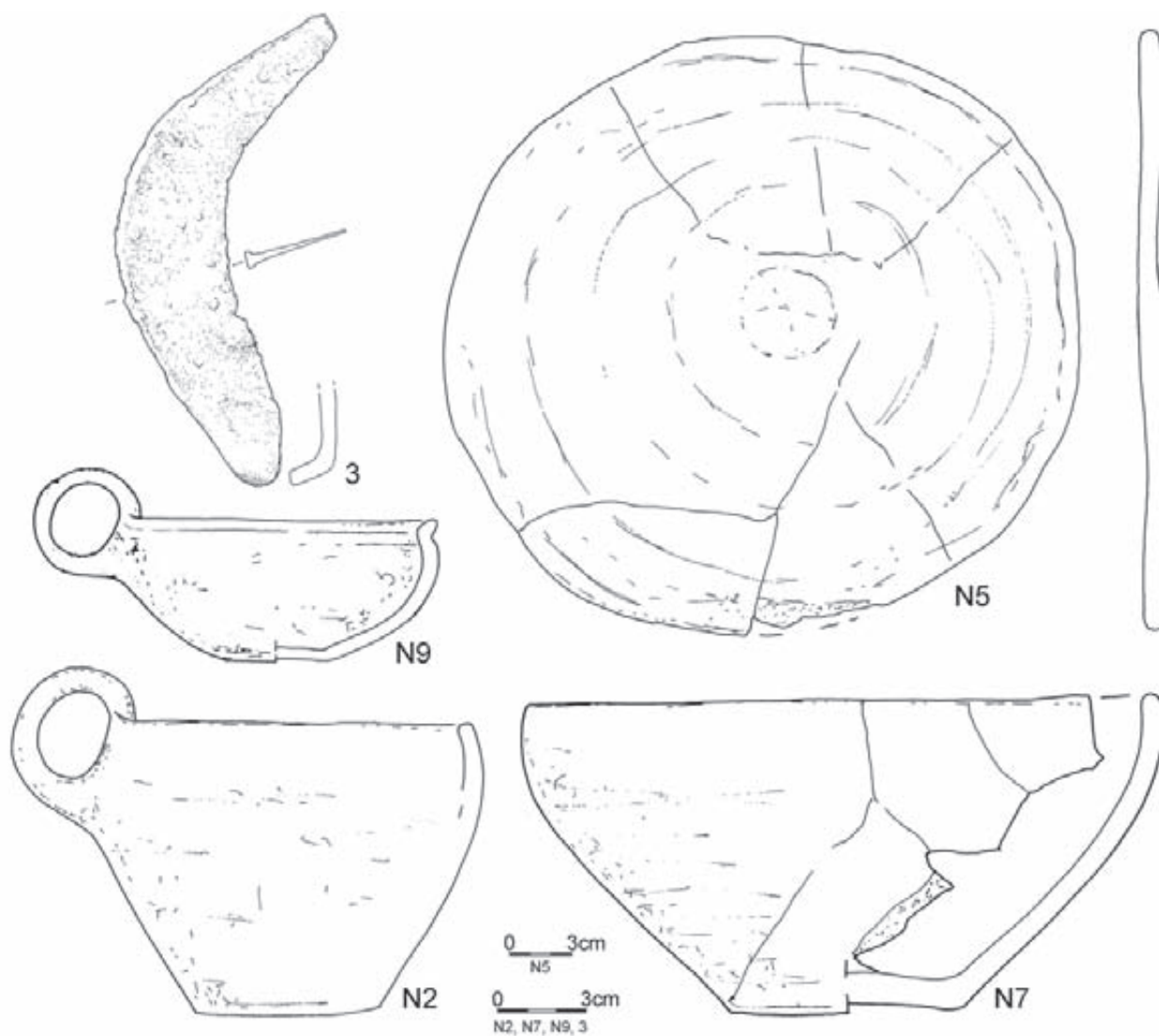
Tablica/Plate 570. Domasław 10/11/12. Inwentarze grobowe/grave goods: grób/grave 4857



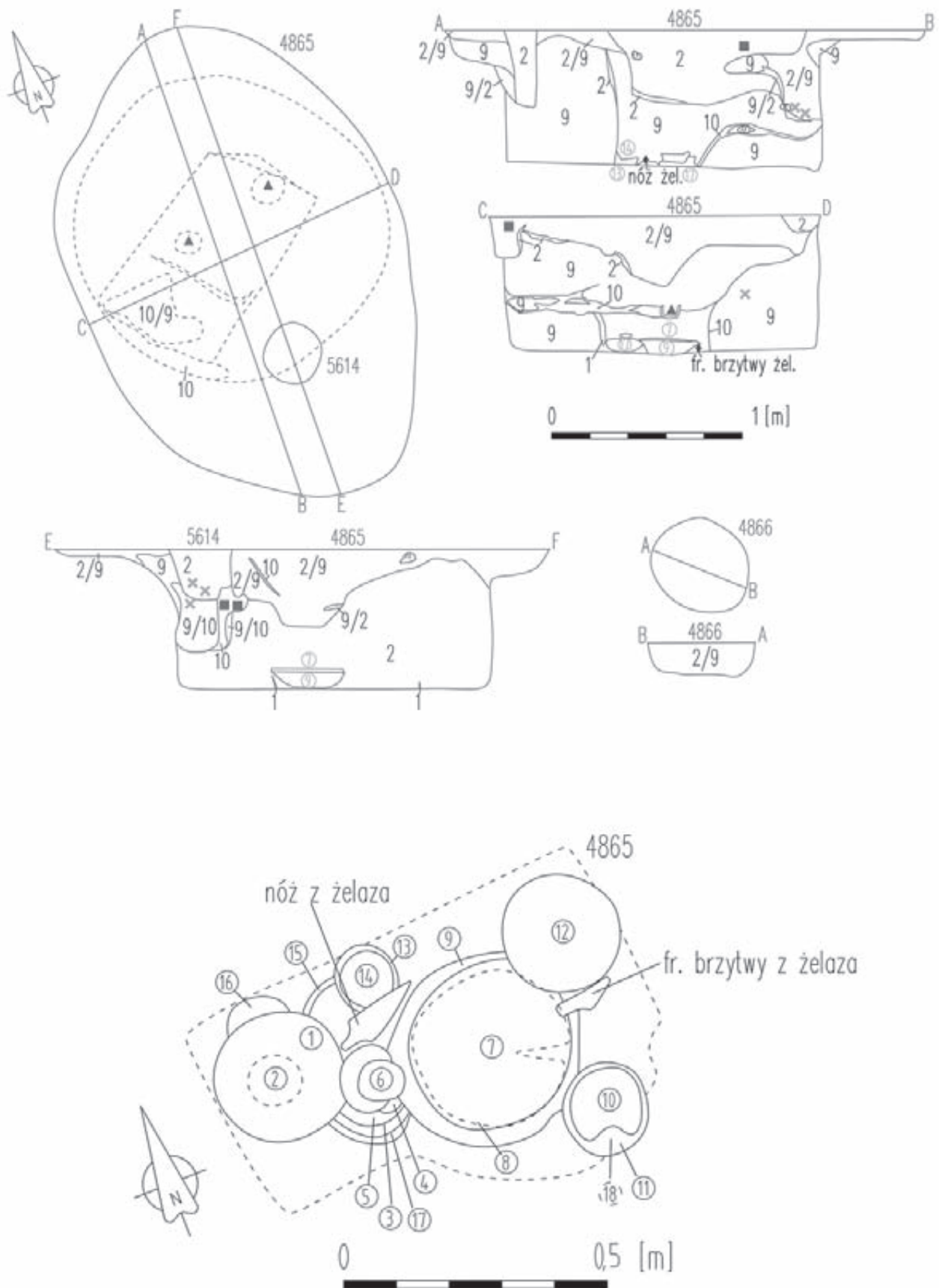
Tablica/Plate 571. Domasław 10/11/12. Inwentarze grobowe/grave goods: grób/grave 4857:
 1, 2, 4-6, 12-14 – brąz/bronze, 3, 9, 10 – żelazo/iron, 7, 8 – żelazo i brąz/iron and bronze, 11 – bursztyn/amber



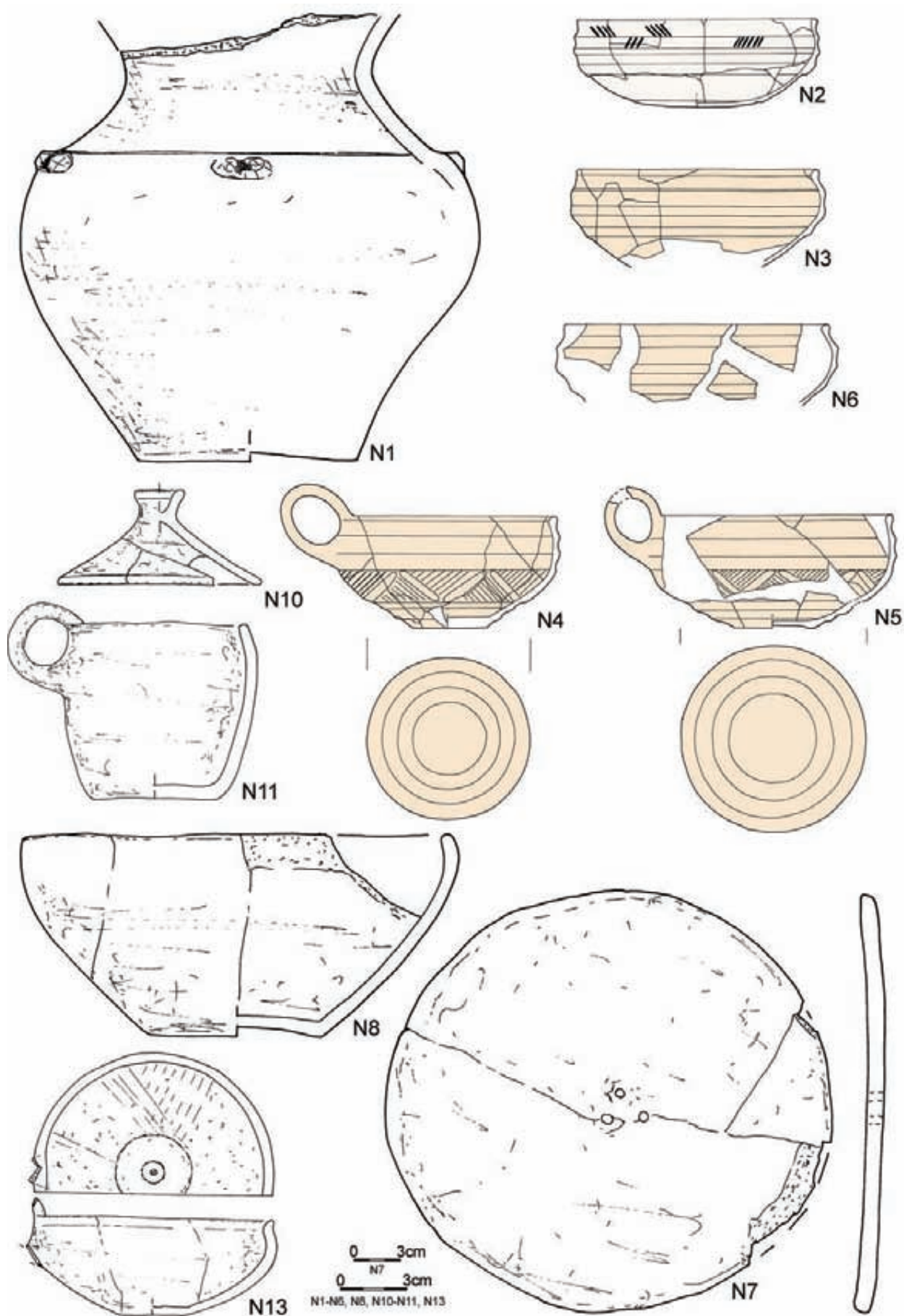
Tablica/Plate 572. Domasław 10/11/12. Plany i inwentarze grobowe/grave plans and grave goods: grób/grave 4864:
1, 2 – żelazo/iron



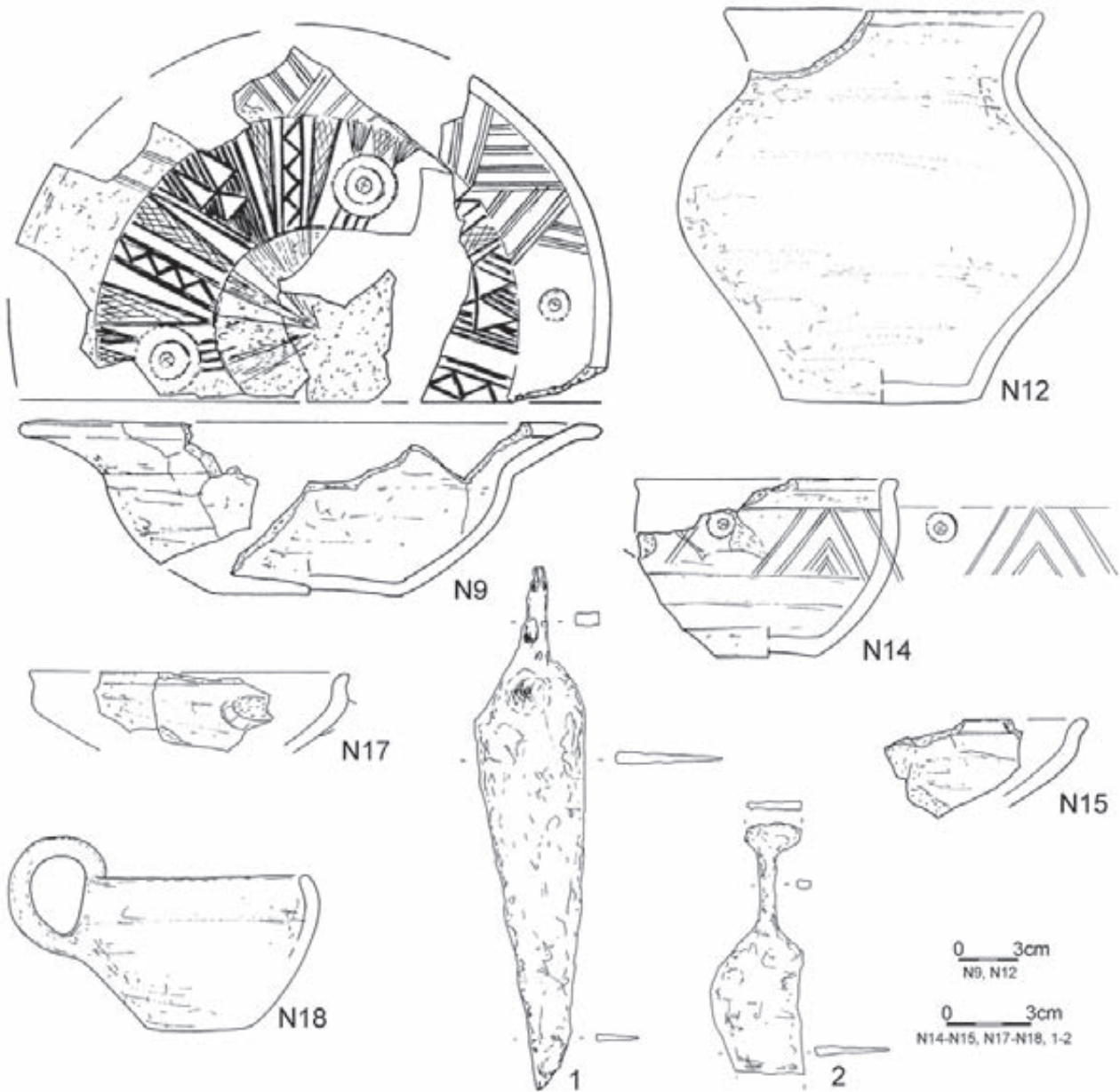
Tablica/Plate 573. Domasław 10/11/12. Inwentarze grobowe/grave goods: grób/grave 4864: 3 – żelazo/iron



Tablica/Plate 574. Domasław 10/11/12. Plany grobowe/grave plans: grób/grave 4865



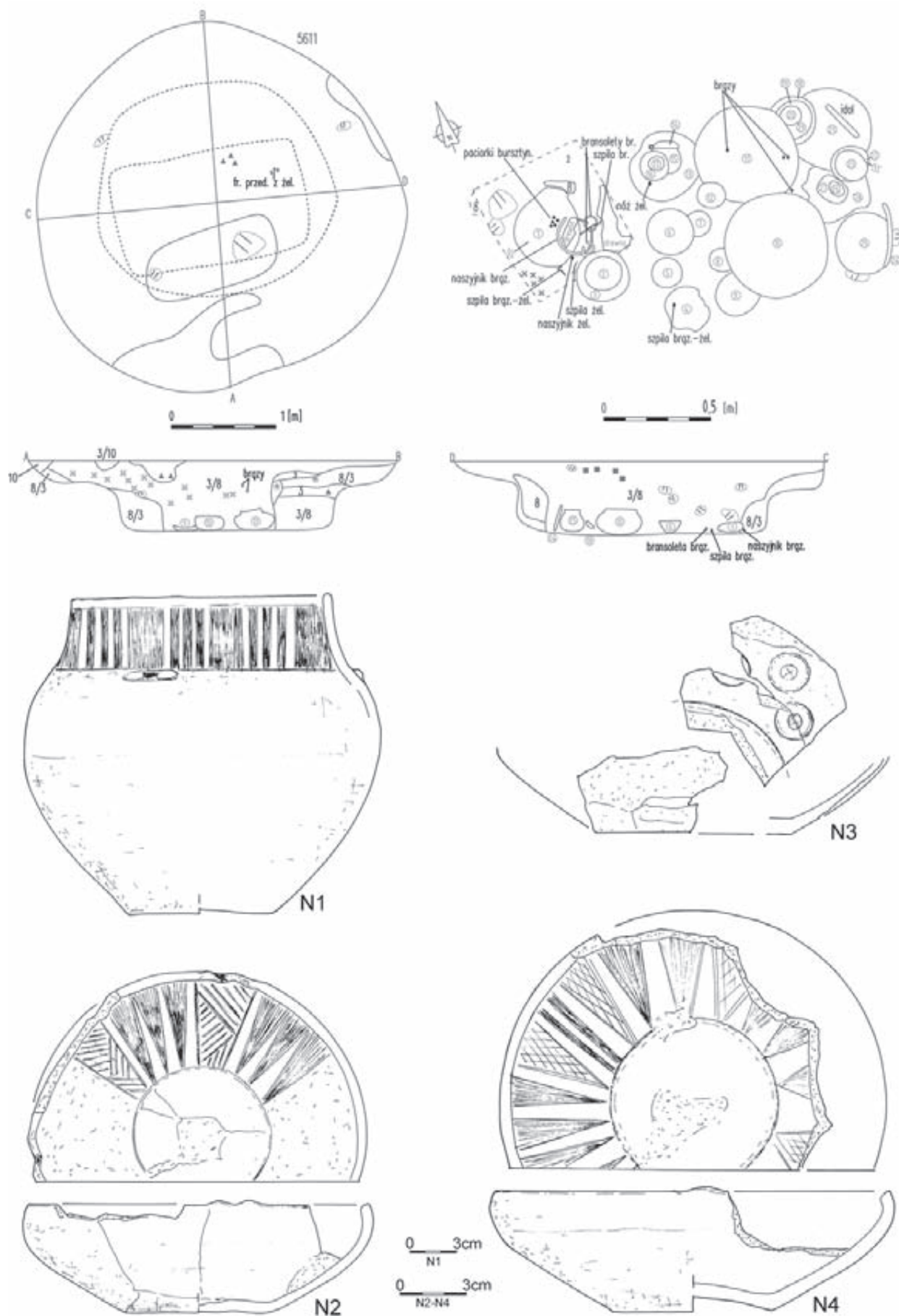
Tablica/Plate 575. Domasław 10/11/12. Inwentarze grobowe/grave goods: grób/grave 4865



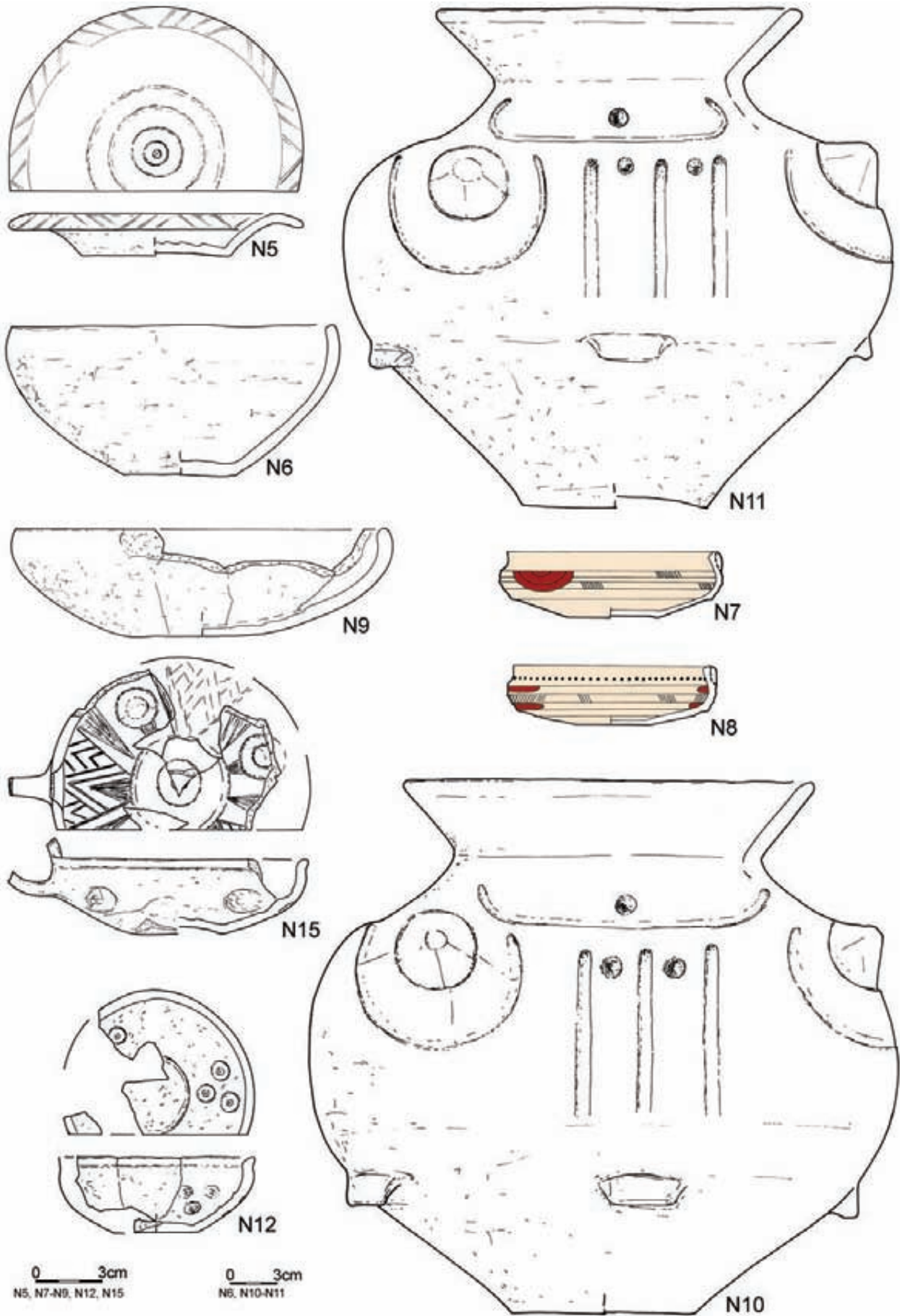
5610



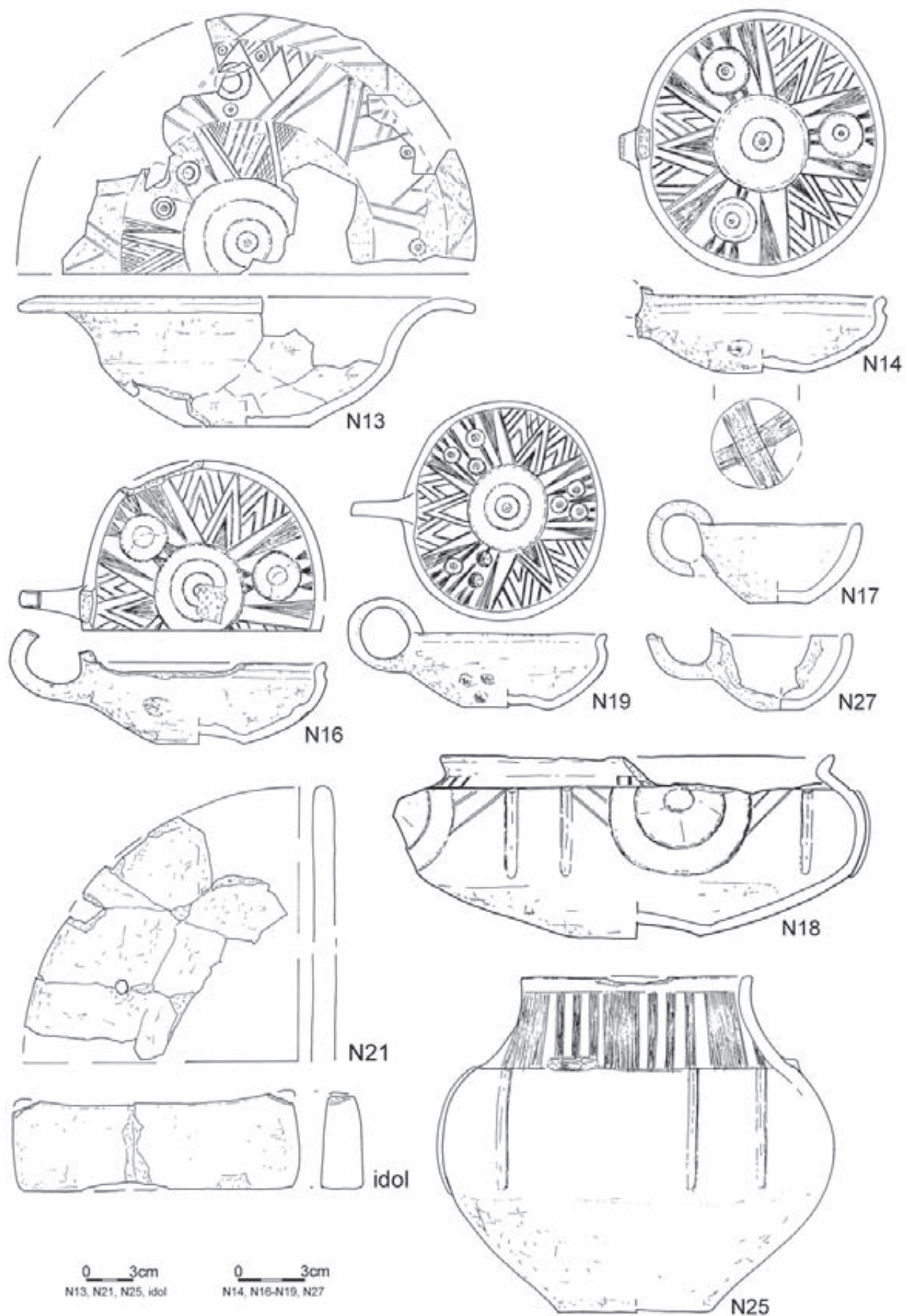
Tablica/Plate 576. Domasław 10/11/12. Inwentarze/inventory: grób/grave 4865: 1, 2 – żelazo/iron; obiekt/object 5610



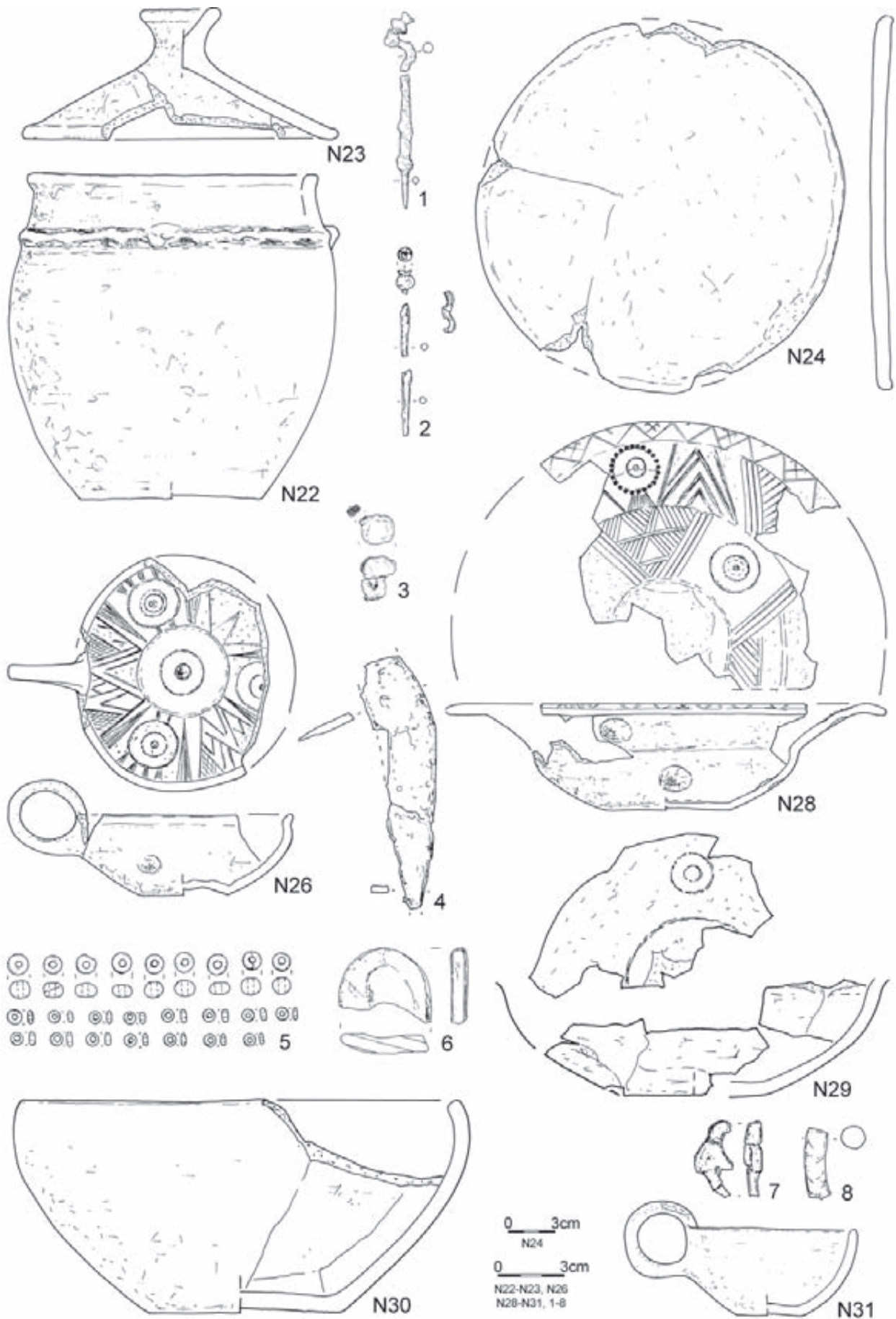
Tablica/Plate 577. Domasław 10/11/12. Plany i inwentarze grobowe/grave plans and grave goods: grób/grave 5611



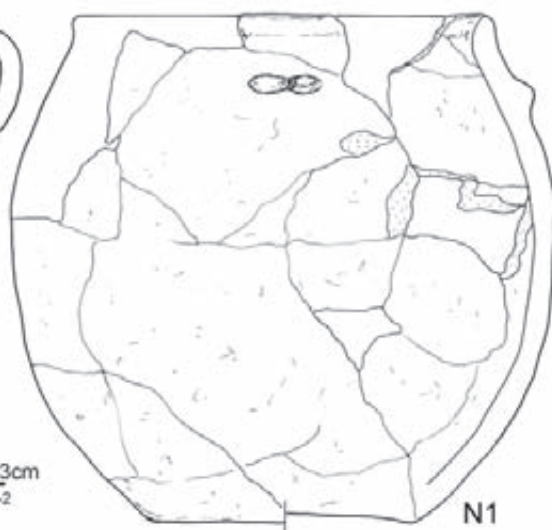
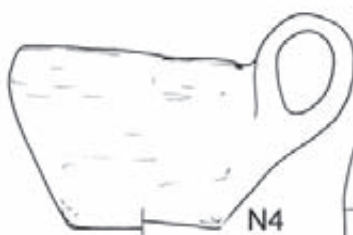
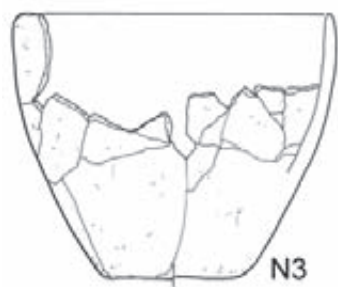
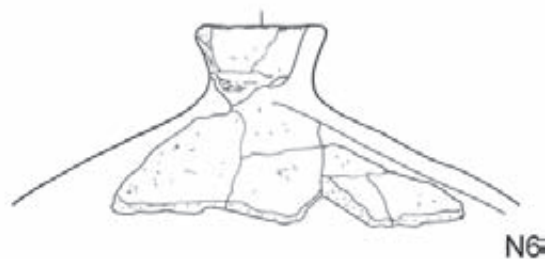
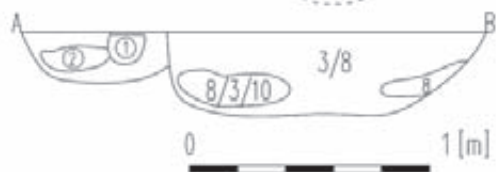
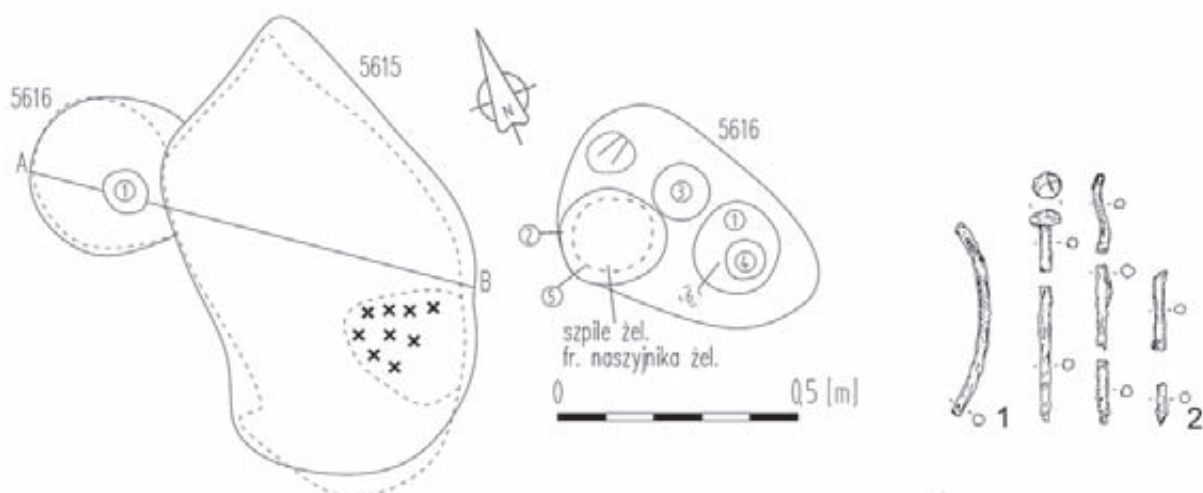
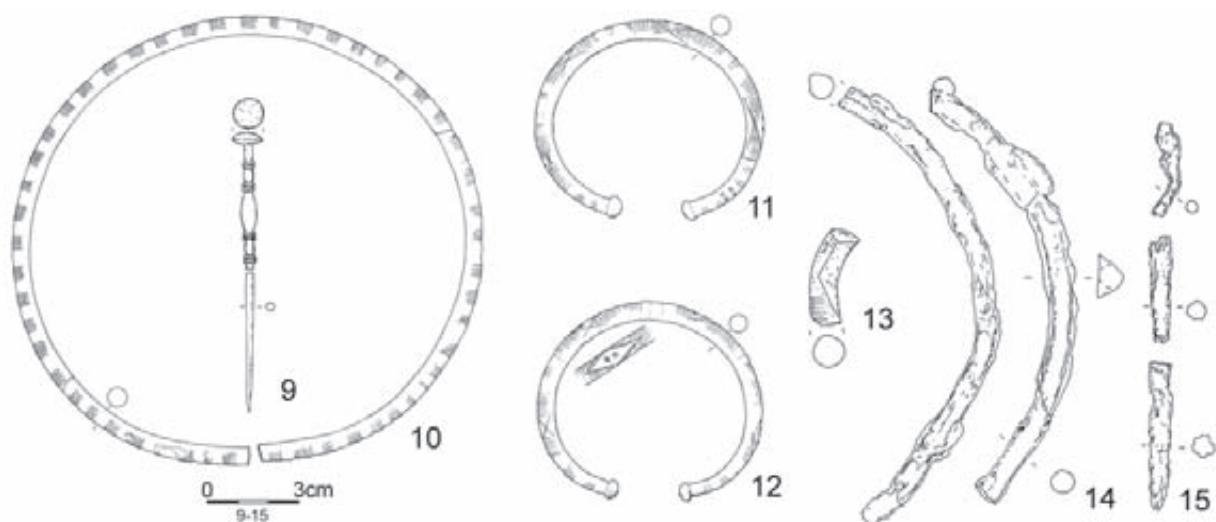
Tablica/Plate 578. Domasław 10/11/12. Inwentarze grobowe/grave goods: grób/grave 5611



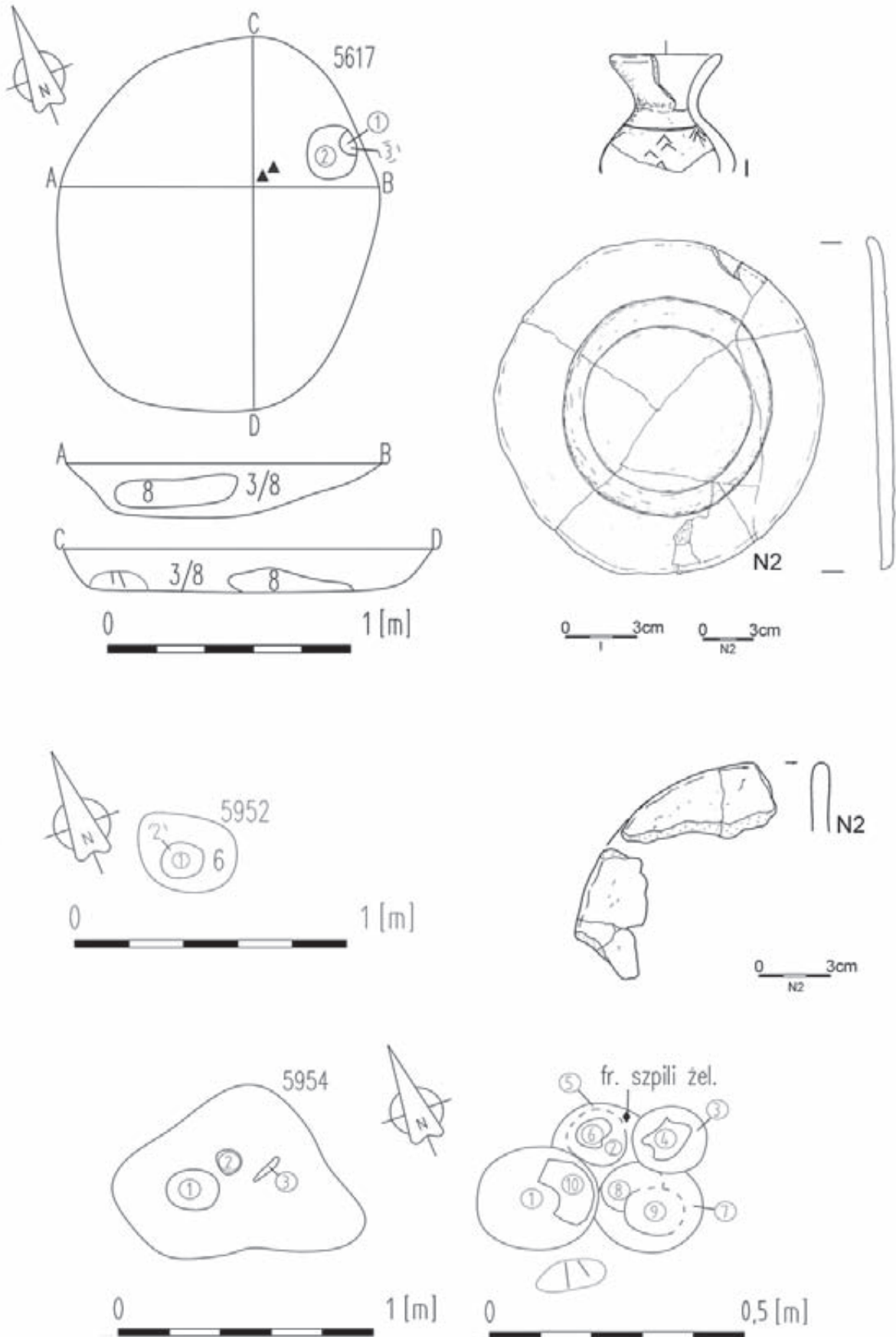
Tablica/Plate 579. Domasław 10/11/12. Inwentarze grobowe/grave goods: grób/grave 5611



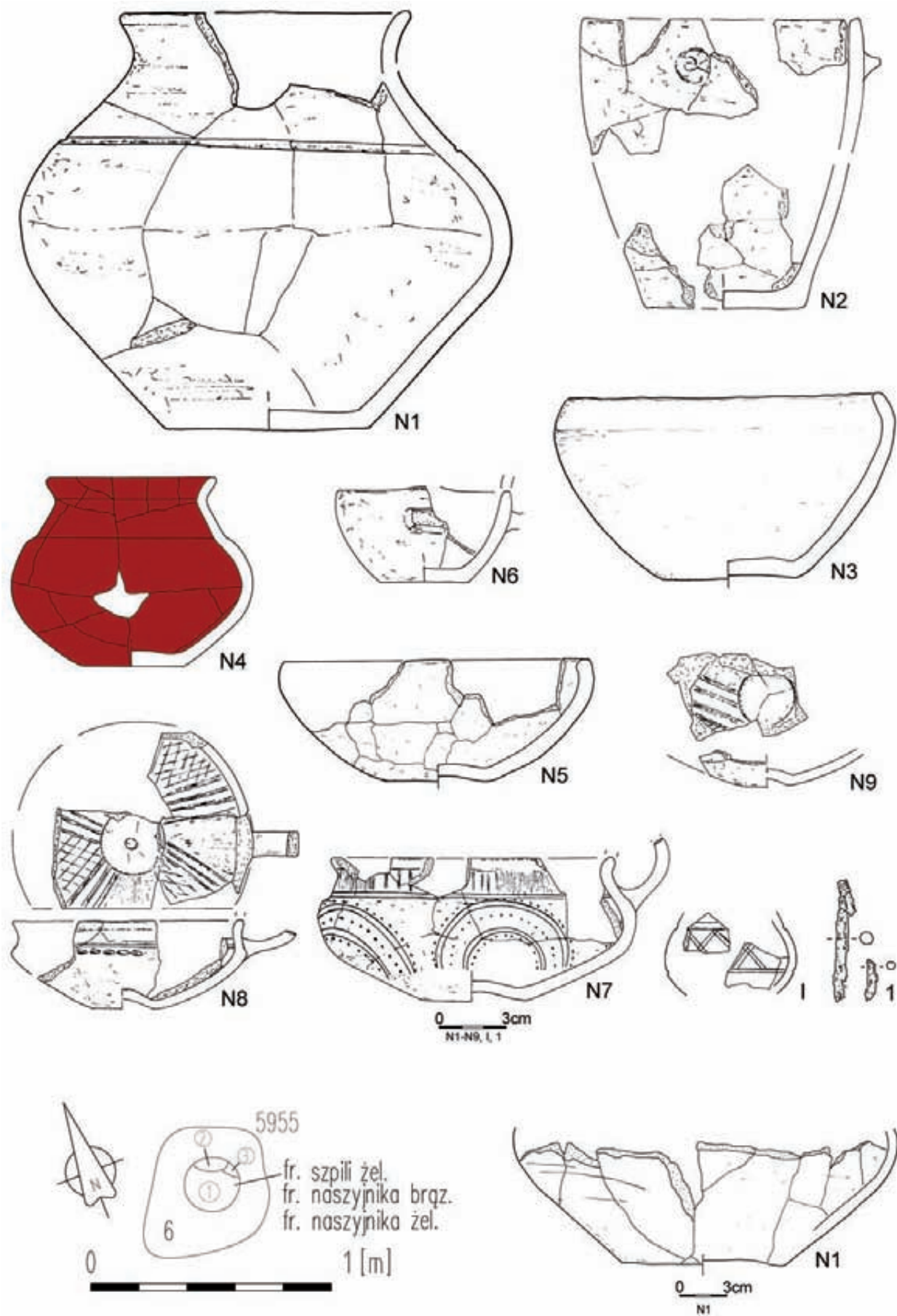
Tablica/Plate 580. Domasław 10/11/12. Inwentarze grobowe/grave goods: grób/grave 5611:
1-2 – żelazo i brąz/iron and bronze, 3, 4 – żelazo/iron, 5 – bursztyn/amber, 6 – kamień/stone, 7, 8 – brąz/bronze



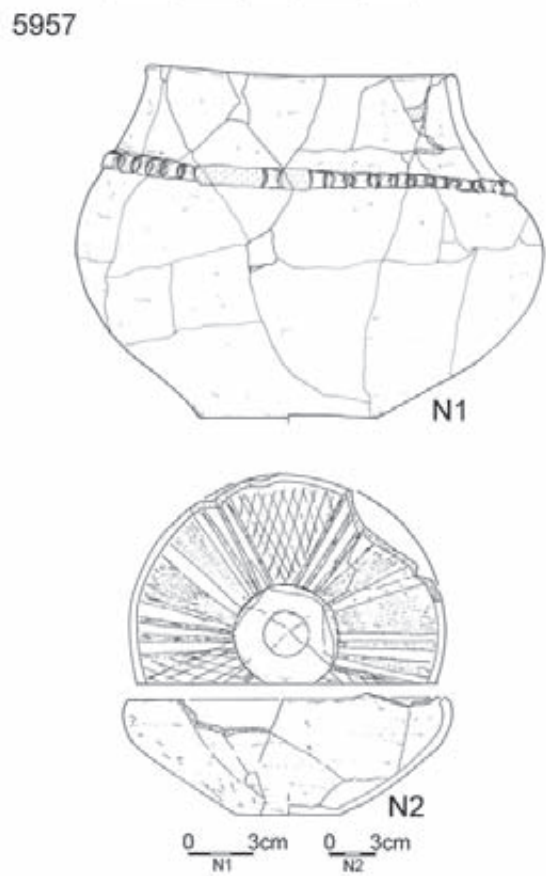
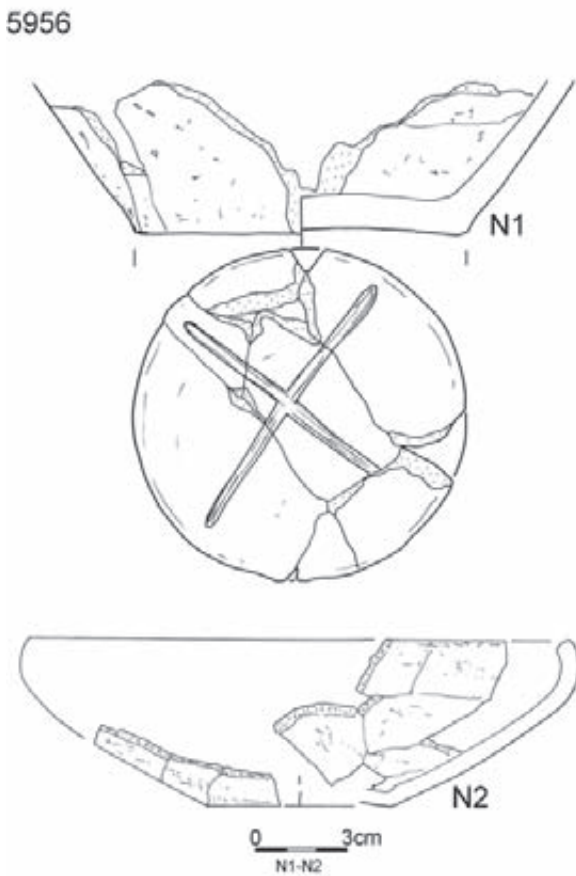
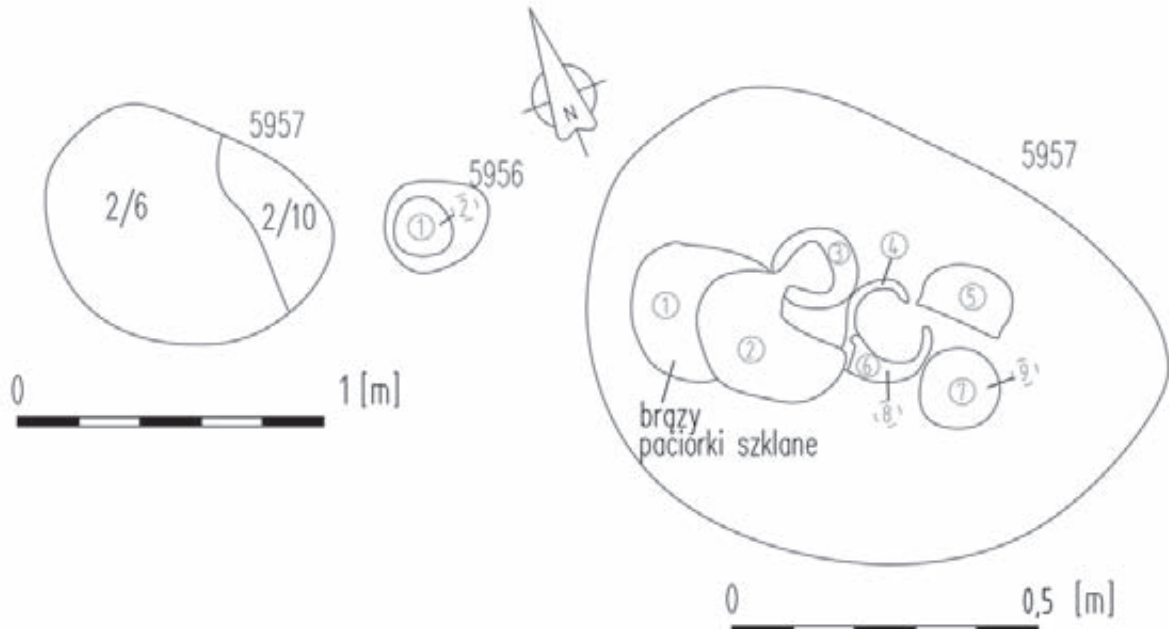
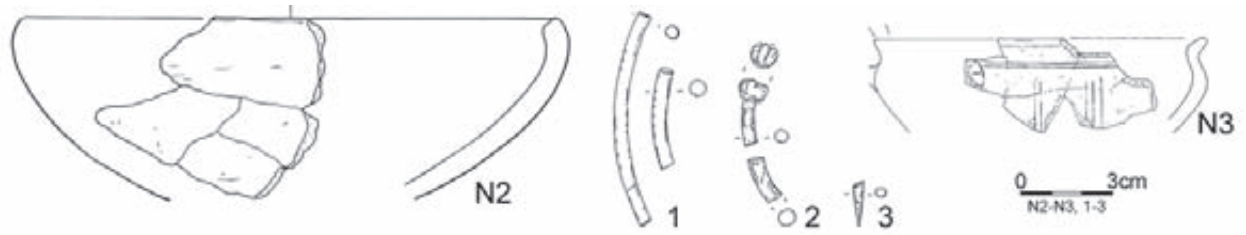
Tablica/Plate 581. Domasław 10/11/12. Plany i inwentarze grobowe/grave plans and grave goods: grób/grave 5611: 9-13 – brąz/bronze, 14, 15 – żelazo/iron; grób/grave 5616: 1, 2 – żelazo/iron



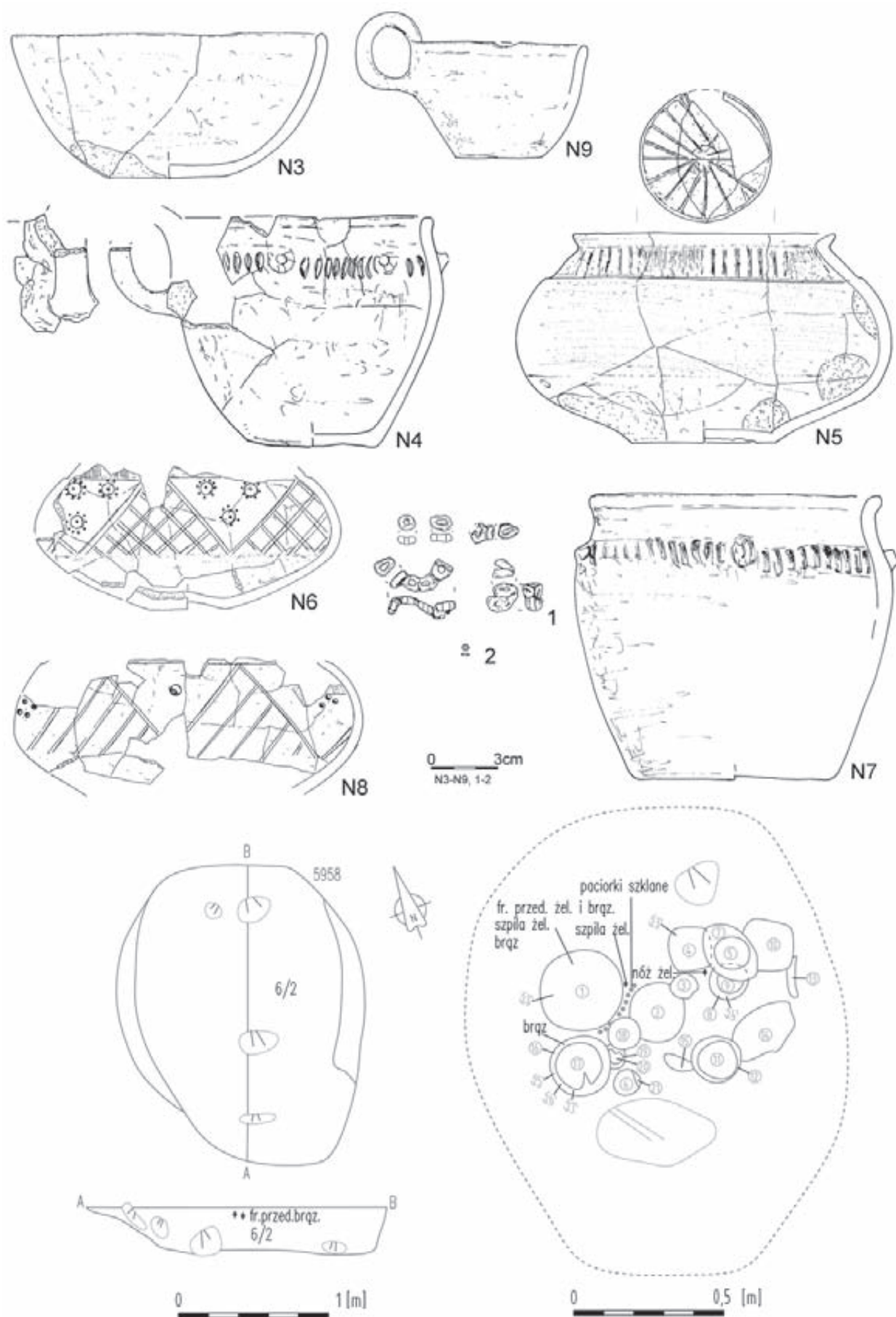
Tablica/Plate 582. Domasław 10/11/12. Plany i inwentarze grobowe/grave plans and grave goods: grób/grave 5617; grób/grave 5952; grób/grave 5954



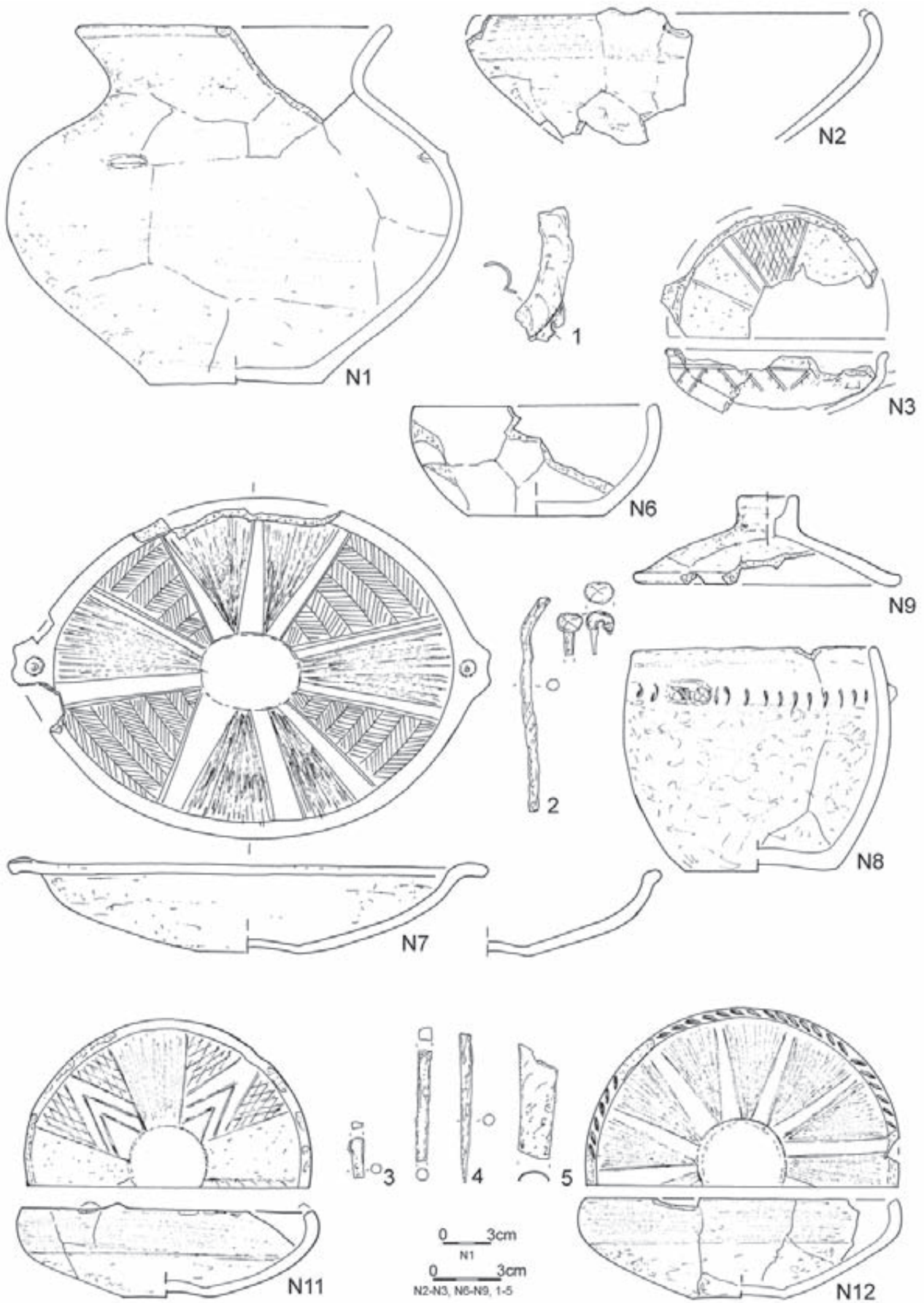
Tablica/Plate 583. Domasław 10/11/12. Plany i inwentarze grobowe/grave plans and grave goods: grób/grave 5954: 1 – żelazo/iron; grób/grave 5955



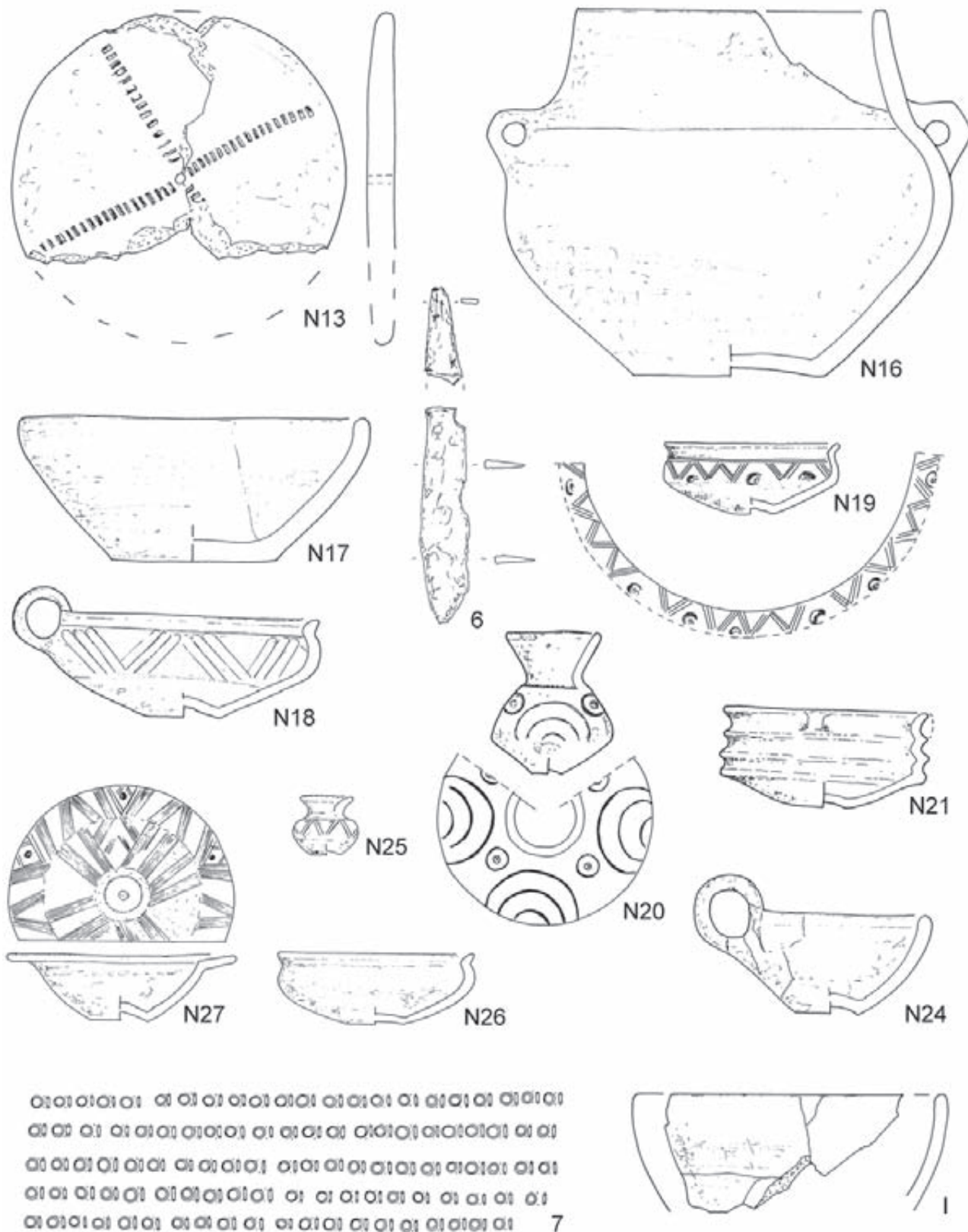
Tablica/Plate 584. Domasław 10/11/12. Plany i inwentarze grobowe/grave plans and grave goods: grób/grave 5955: 1 – brąz/bronze, 2, 3 – żelazo/iron; grób/grave 5956; grób/grave 5957



Tablica/Plate 585. Domasław 10/11/12. Plany i inwentarze grobowe/grave plans and grave goods: grób/grave 5957: 1, 2 – szkło/glass; grób/grave 5958

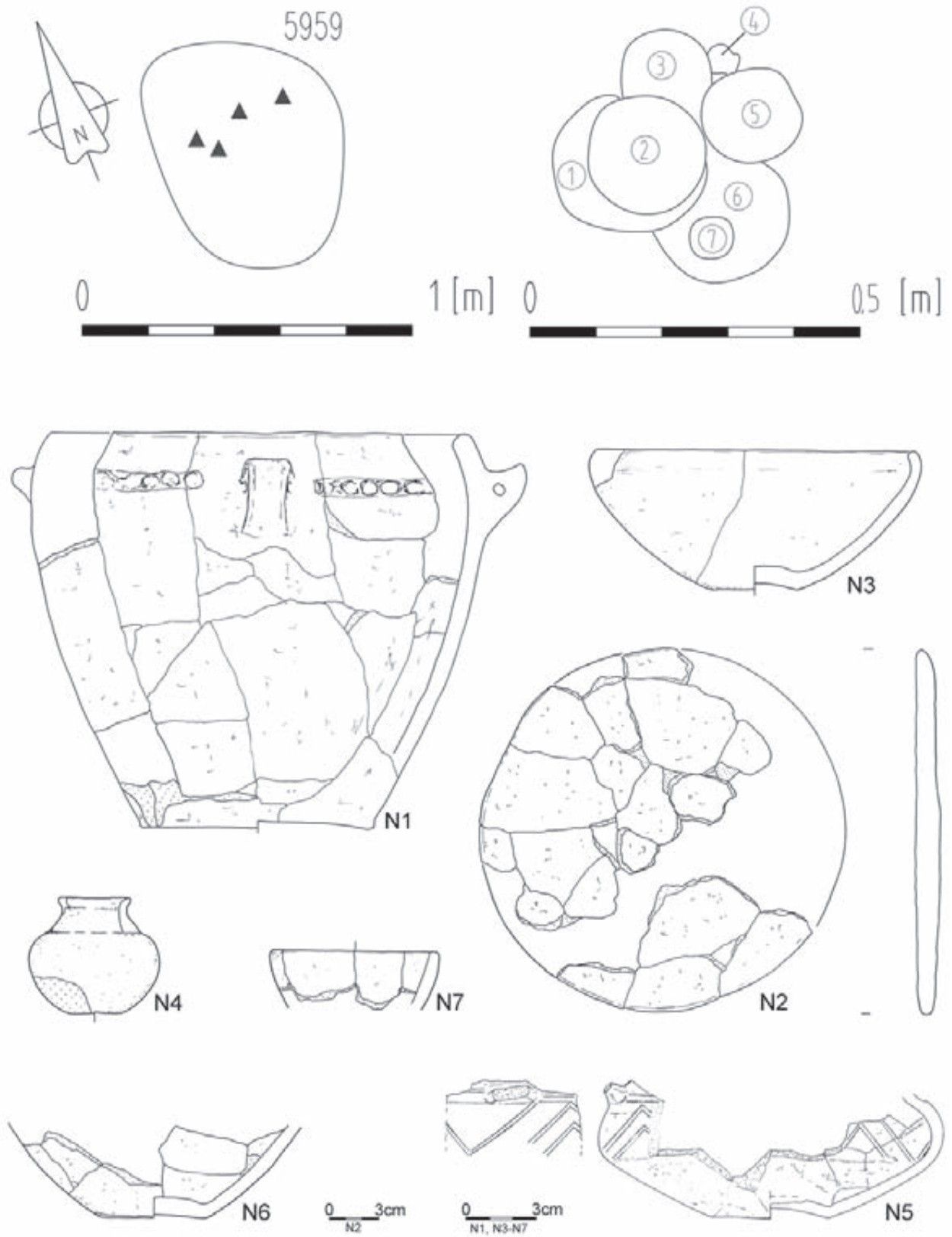


Tablica/Plate 586. Domasław 10/11/12. Inwentarze grobowe/grave goods: grób/grave 5958: 1, 5 – brąz/bronze, 2-4 – żelazo/iron

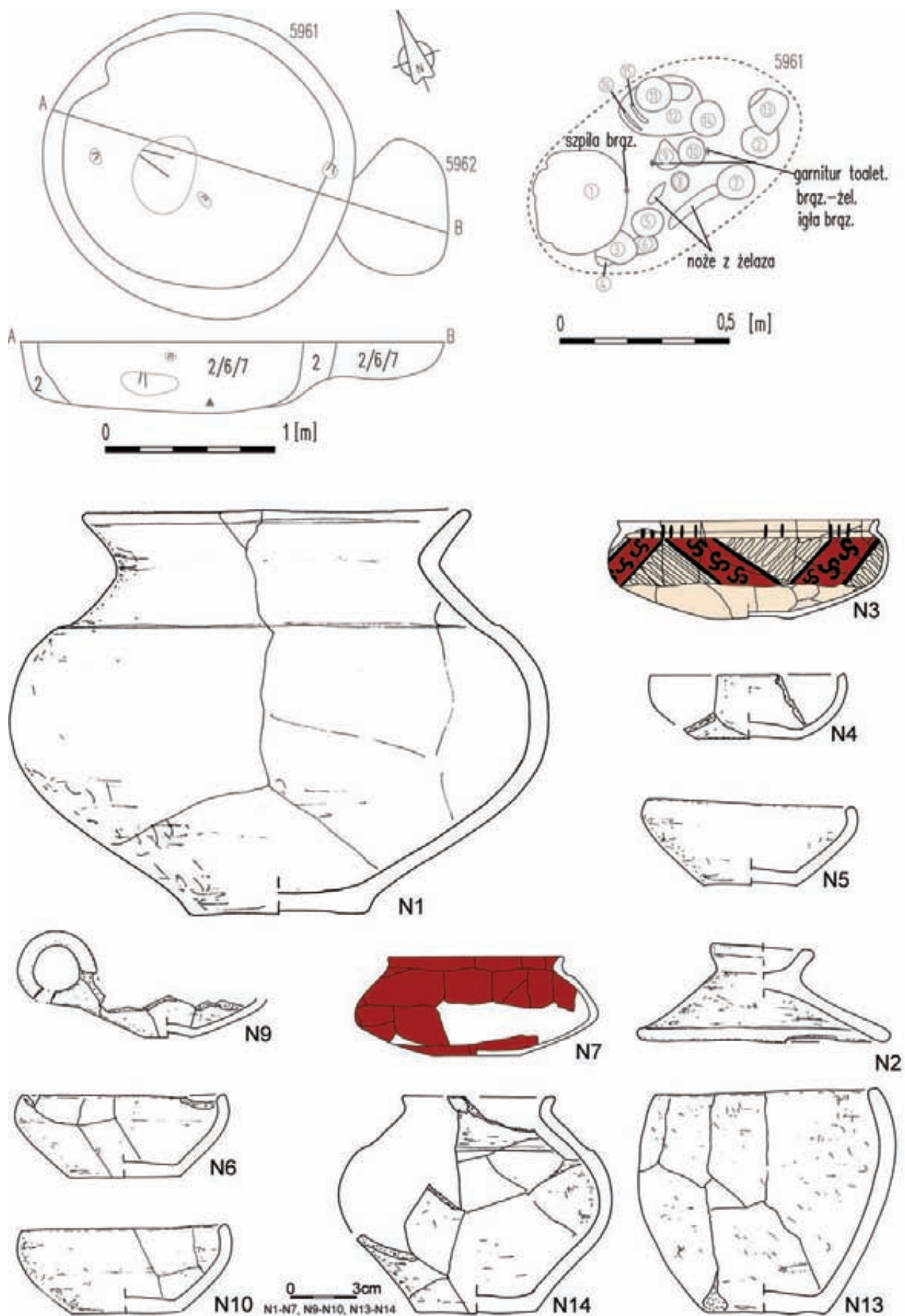


0 3cm
N13, N16-N21
N24-N27, 6-7

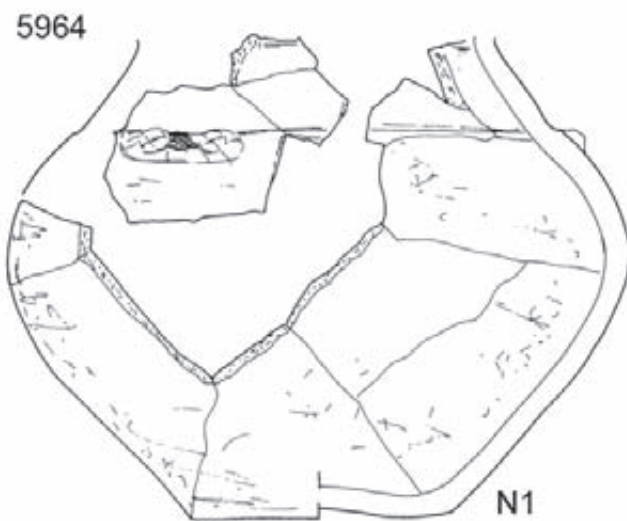
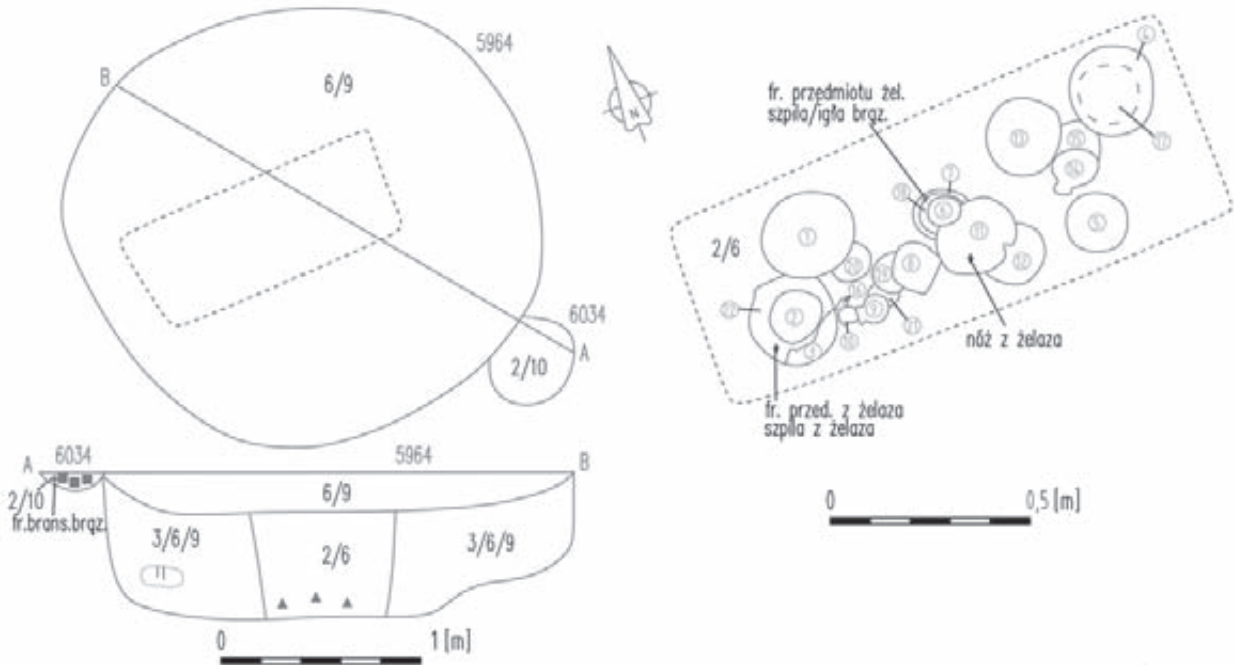
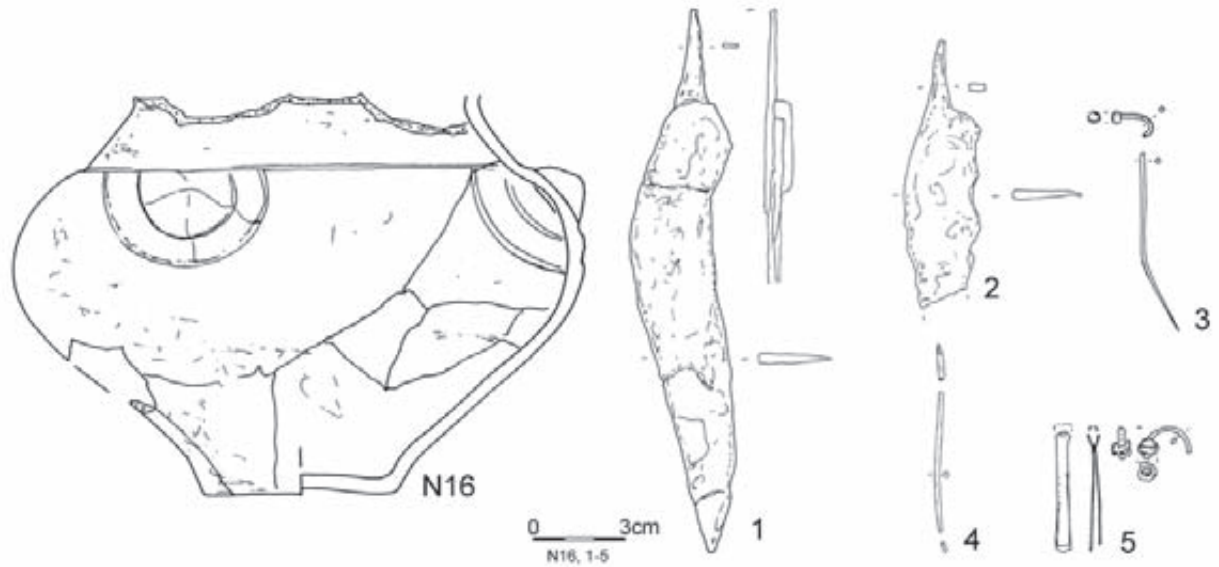
Tablica/Plate 587. Domasław 10/11/12. Inwentarze grobowe/grave goods: grób/grave 5958: 6 – żelazo/iron, 7 – szkło/glass



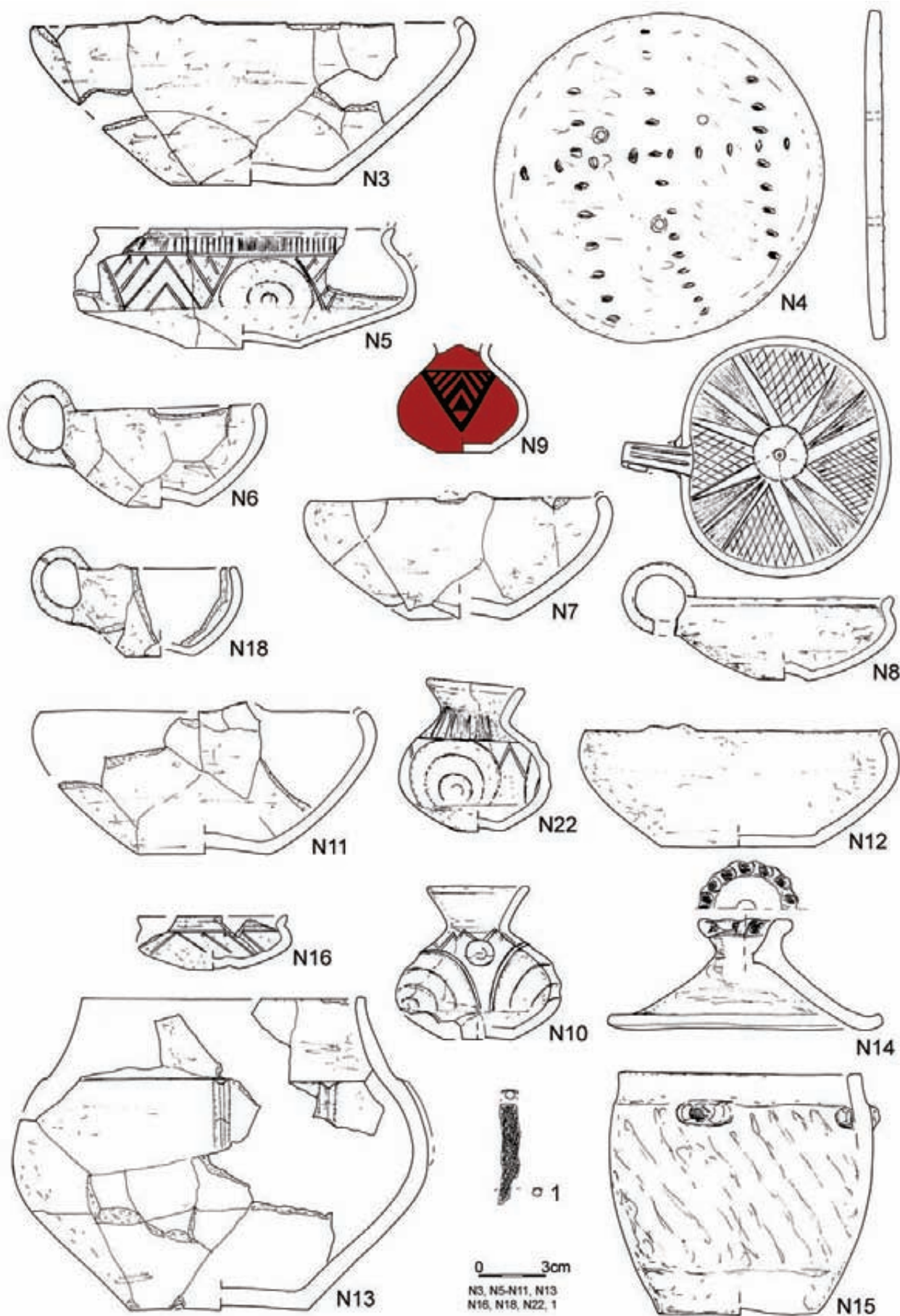
Tablica/Plate 588. Domasław 10/11/12. Plany i inwentarze grobowe/grave plans and grave goods: grób/grave 5959



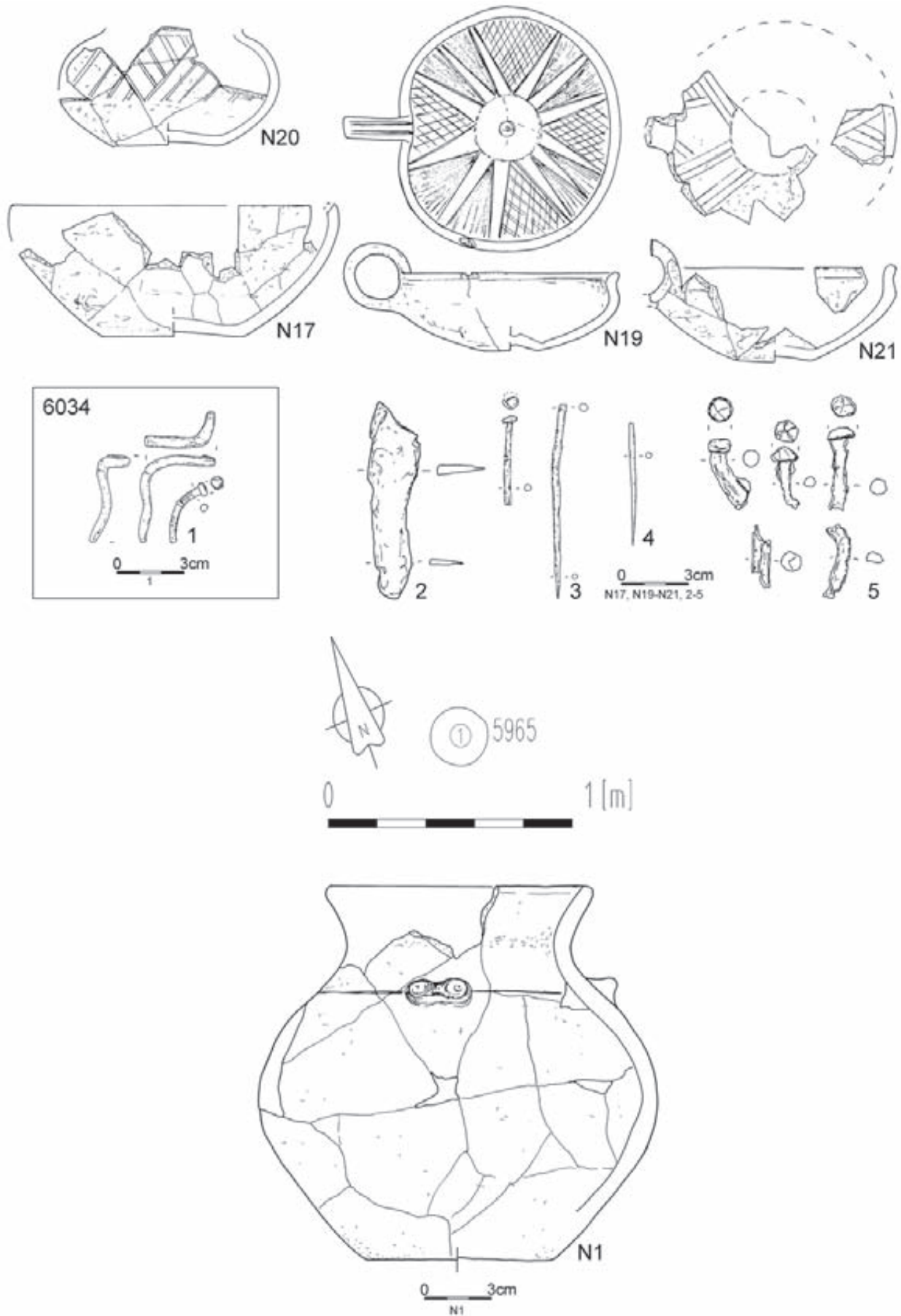
Tablica/Plate 589. Domasław 10/11/12. Plany i inwentarze grobowe/grave plans and grave goods: grób/grave 5961



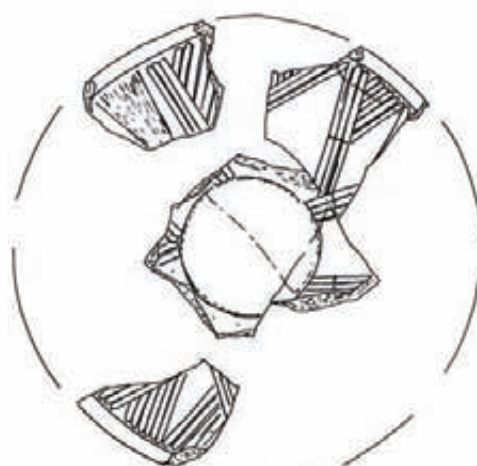
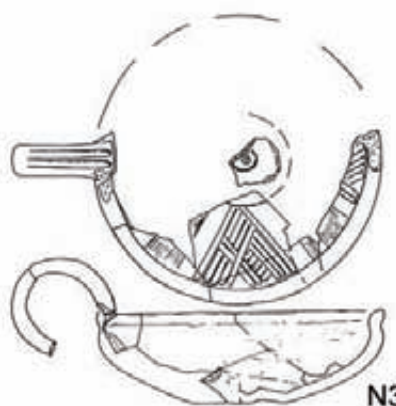
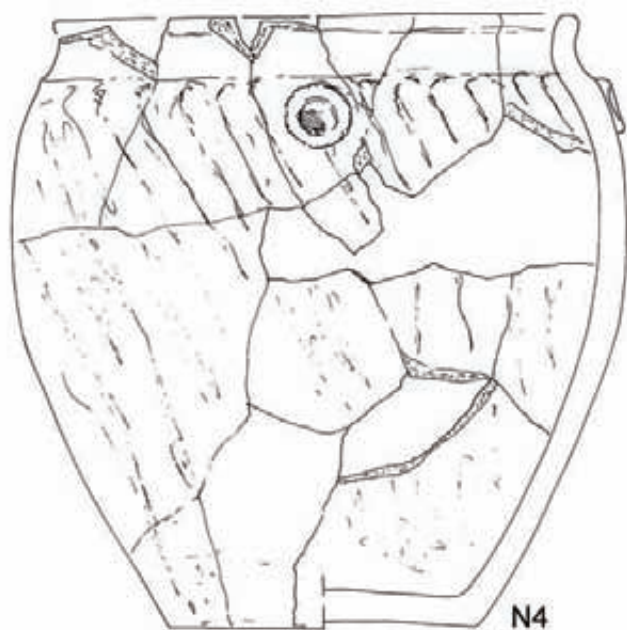
Tablica/Plate 590. Domasław 10/11/12. Plany i inwentarze grobowe/grave plans and grave goods: grób/grave 5961: 1, 2 – żelazo/iron, 3-4 – brąz/bronze, 5 – żelazo i brąz/iron and bronze; grób/grave 5964; grób/grave 6034



Tablica/Plate 591. Domasław 10/11/12. Inwentarze grobowe/grave goods: grób/grave 5964:
1 – żelazo i tkanina/iron and textile

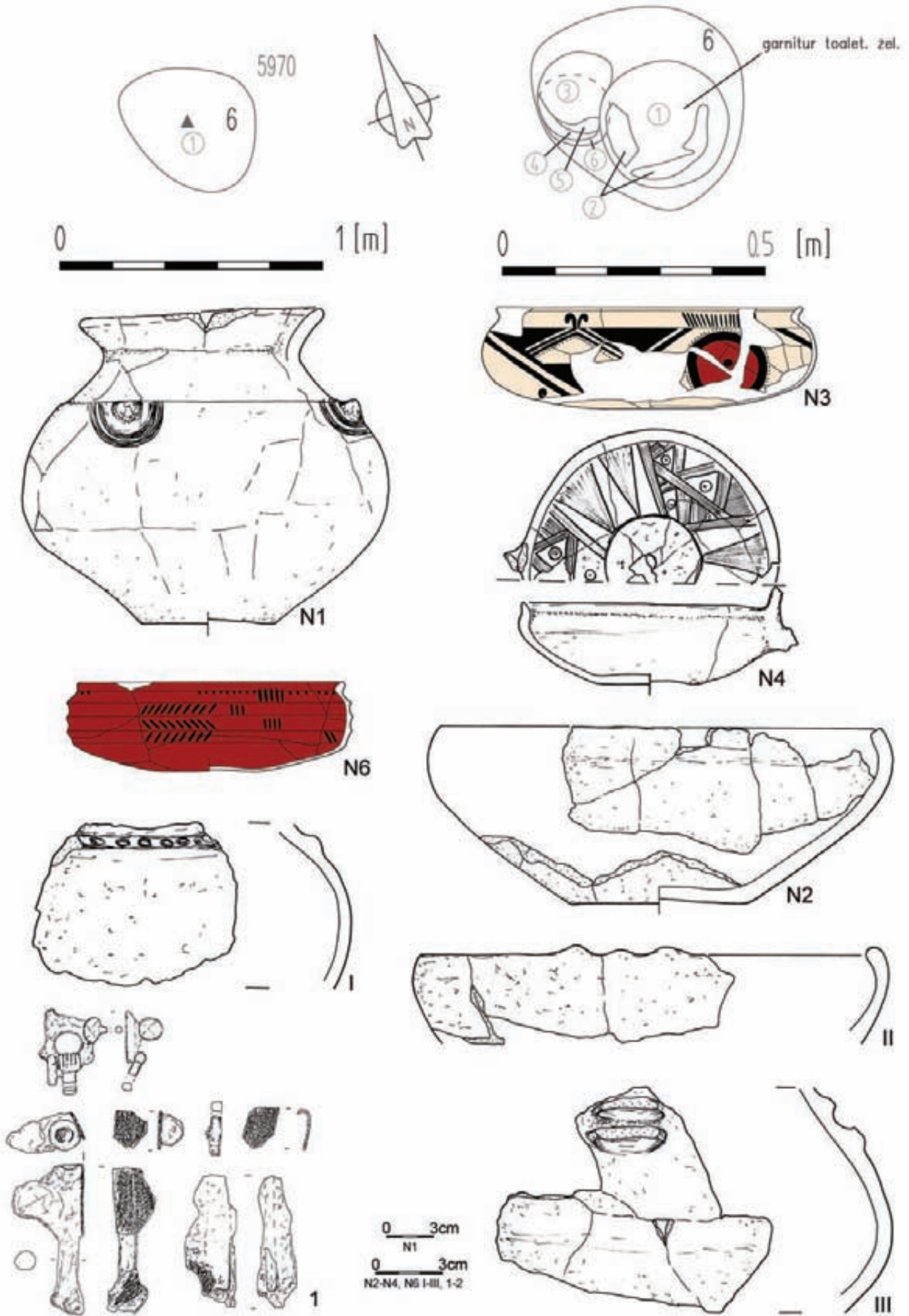


Tablica/Plate 592. Domasław 10/11/12. Plany i inwentarze grobowe/grave plans and grave goods: grób/grave 5964: 2, 3, 5 – żelazo/iron, 4 – brąz/bronze; grób/grave 6034: 1 – brąz/bronze; grób/grave 5965

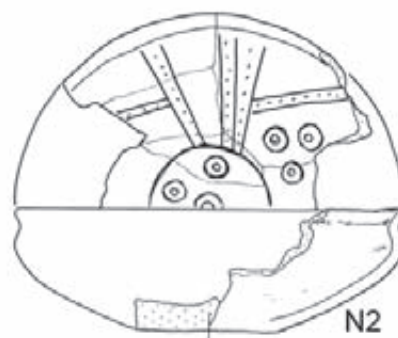


N1-N4, N6, I, II, 1-2

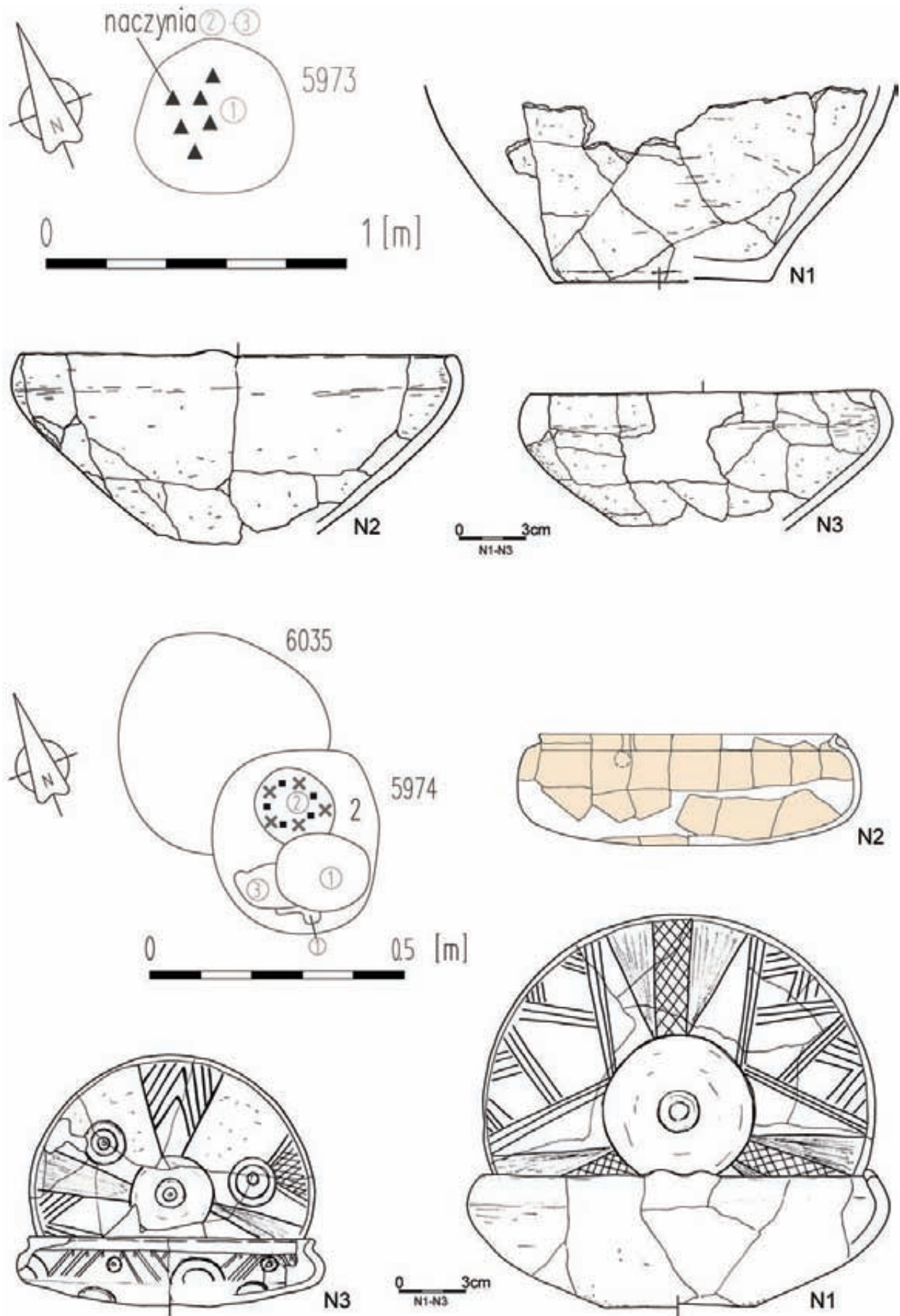
Tablica/Plate 593. Domasław 10/11/12. Plany i inwentarze grobowe/grave plans and grave goods: grób/grave 5966: 1, 2 – brąz/bronze



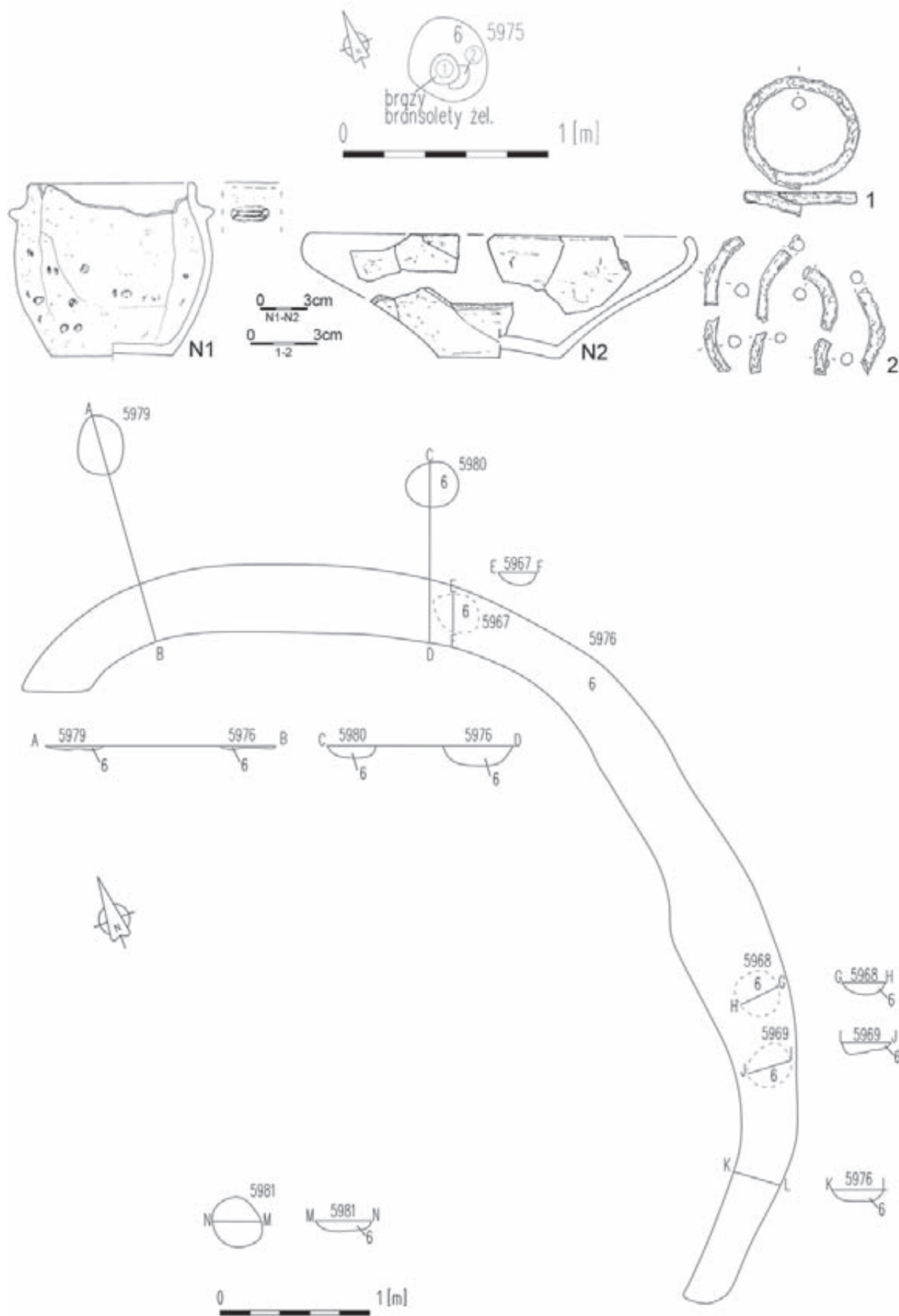
Tablica/Plate 594. Domasław 10/11/12. Plany i inwentarze grobowe/grave plans and grave goods: grób/grave 5970:
1 – żelazo i tkanina/iron and textile



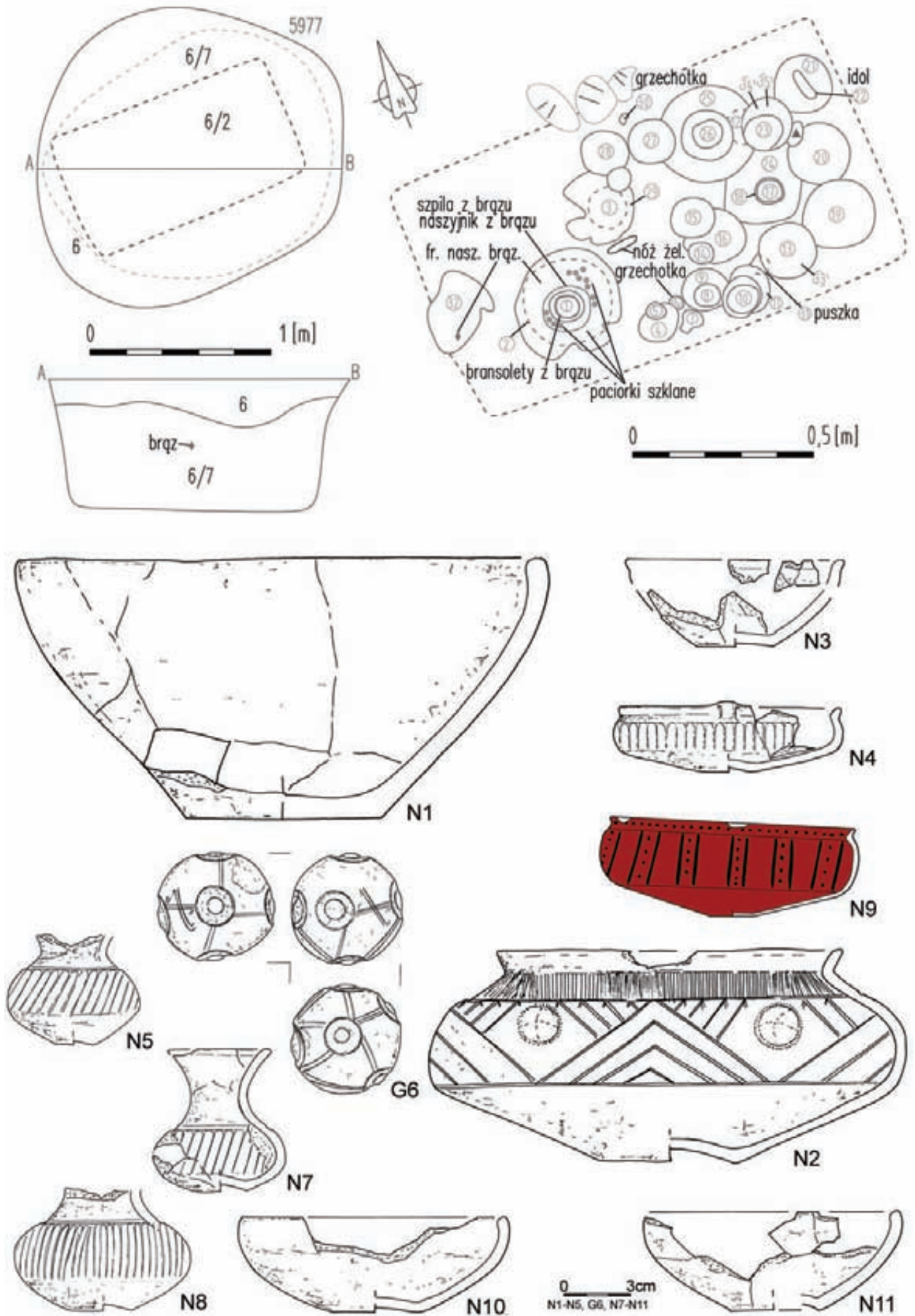
Tablica/Plate 595. Domasław 10/11/12. Plany i inwentarze/plans and inventory: grób/grave 5971; obiekt/object 5972



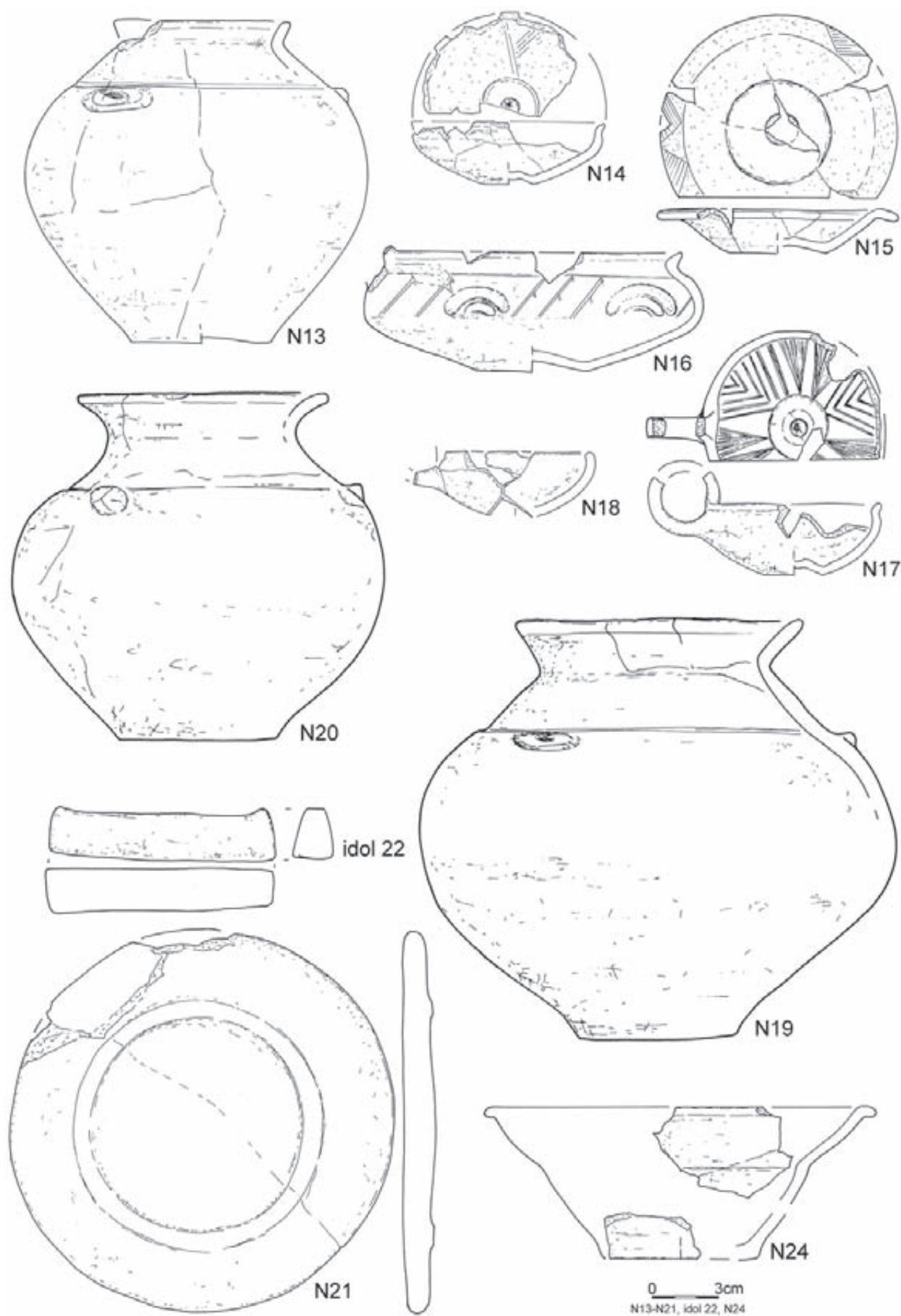
Tablica/Plate 596. Domasław 10/11/12. Plany i inwentarze grobowe/grave plans and grave goods: grób/grave 5973; grób/grave 5974



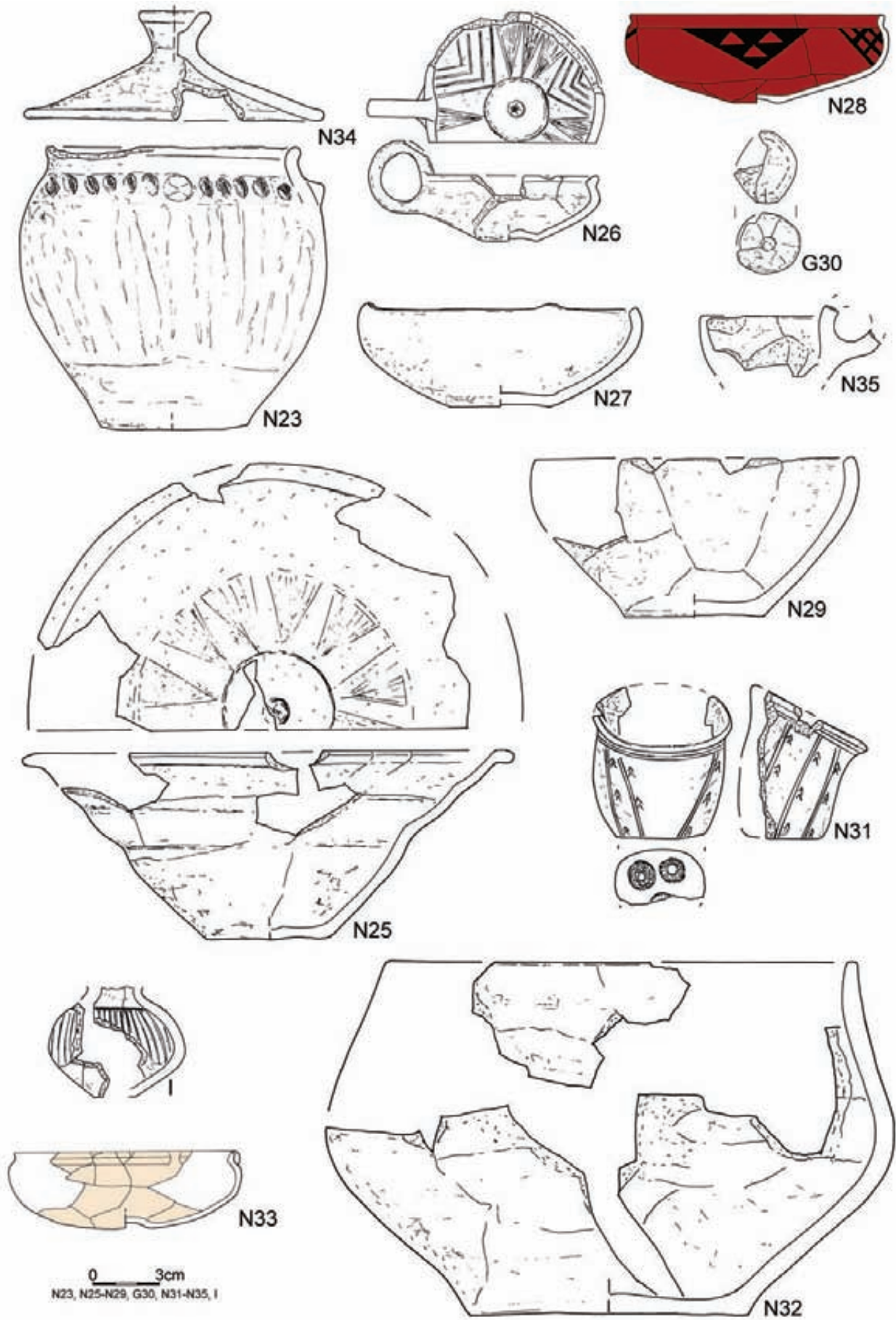
Tablica/Plate 597. Domasław 10/11/12. Plany i inwentarze grobowe/plans and grave goods: grób/grave 5975: 1-2 – żelazo/iron; obiekt/object 5976



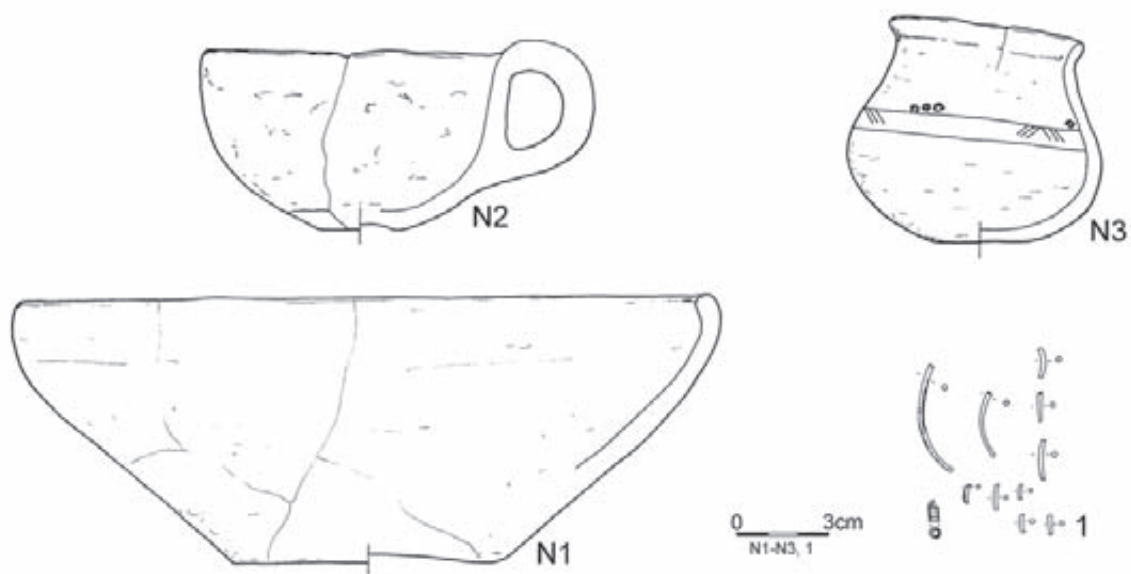
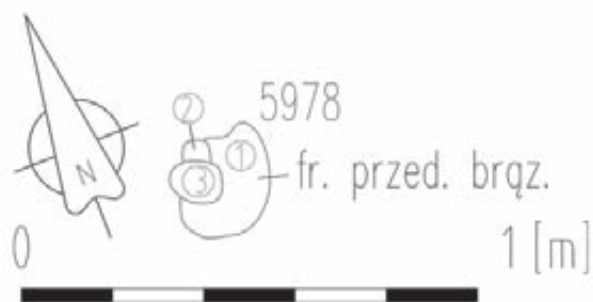
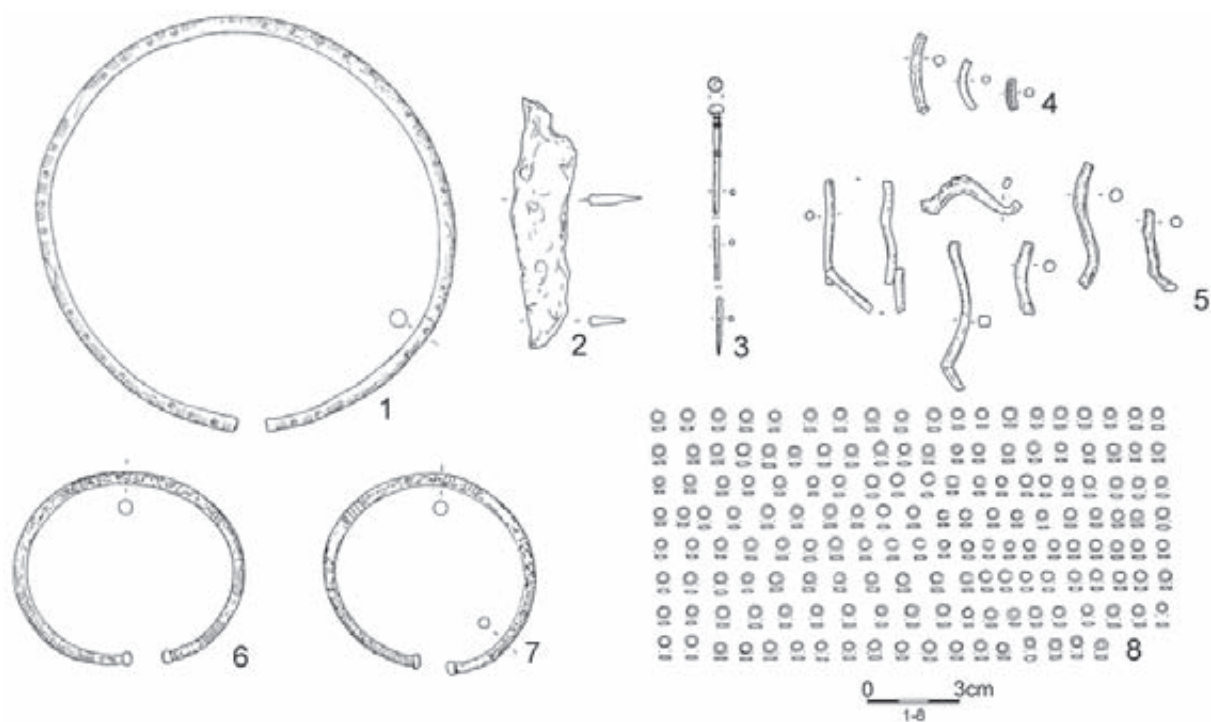
Tablica/Plate 598. Domasław 10/11/12. Plany i inwentarze grobowe/grave plans and grave goods: grób/grave 5977



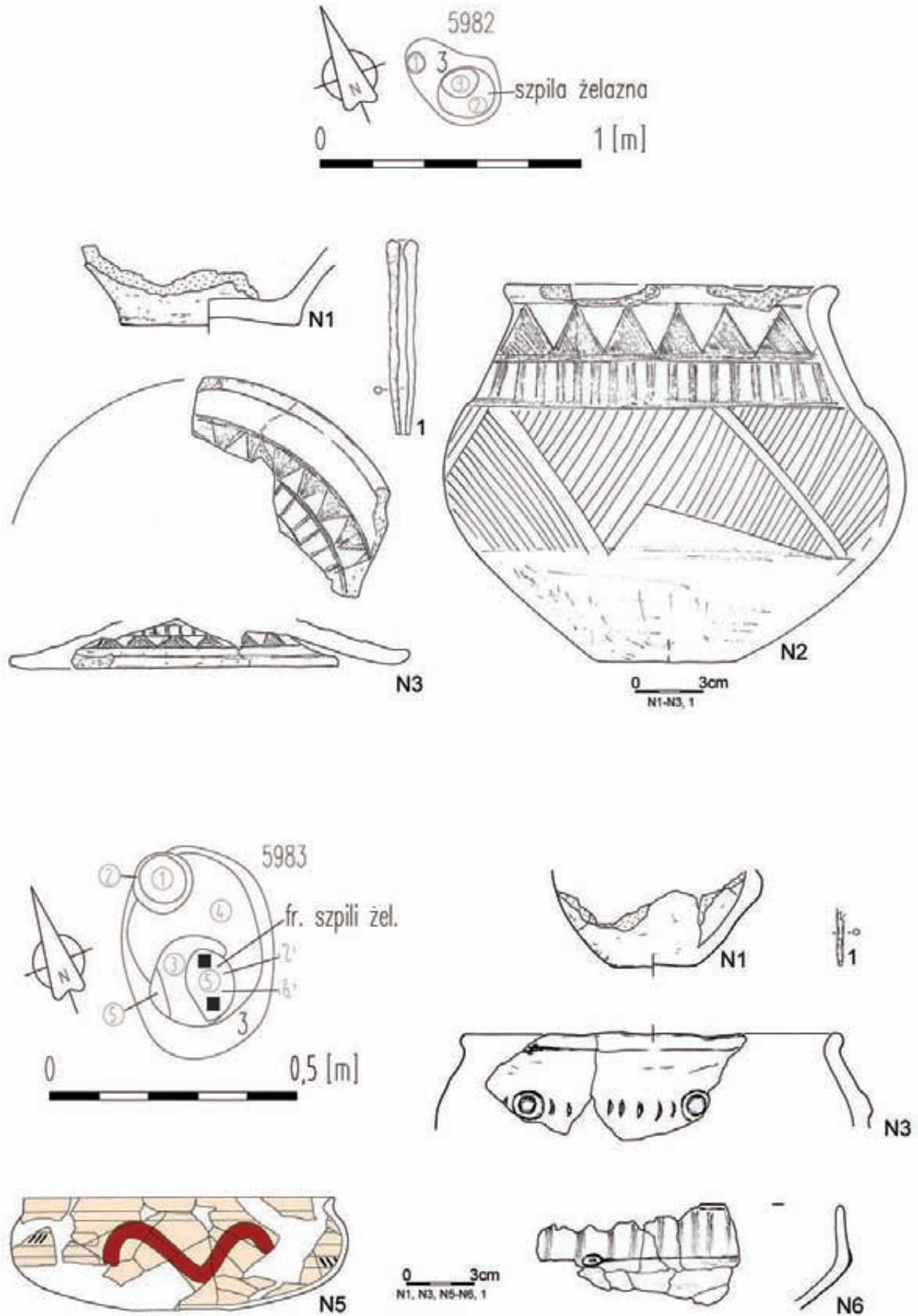
Tablica/Plate 599. Domasław 10/11/12. Inwentarze grobowe/grave goods: grób/grave 5977



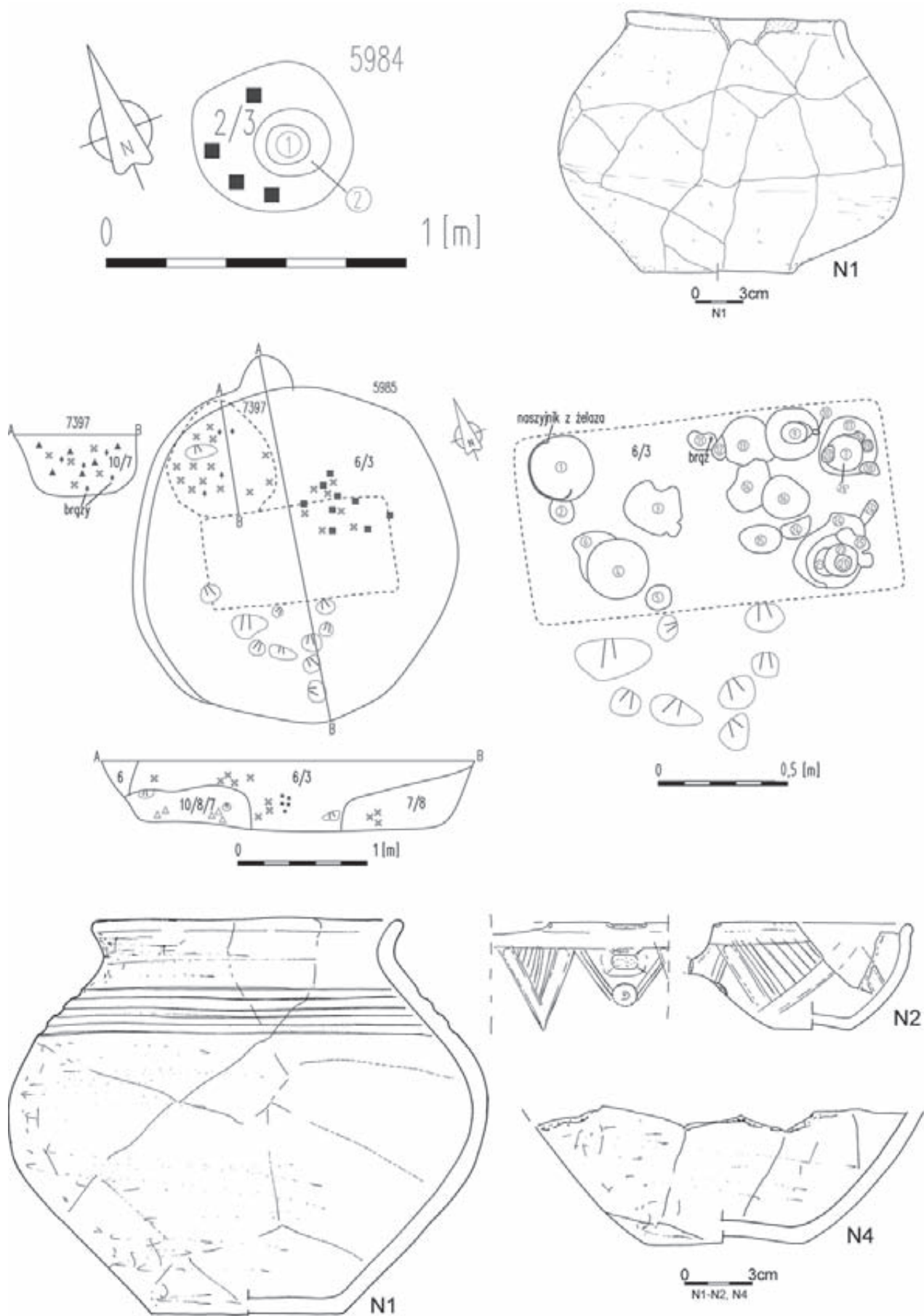
Tablica/Plate 600. Domasław 10/11/12. Inwentarze grobowe/grave goods: grób/grave 5977



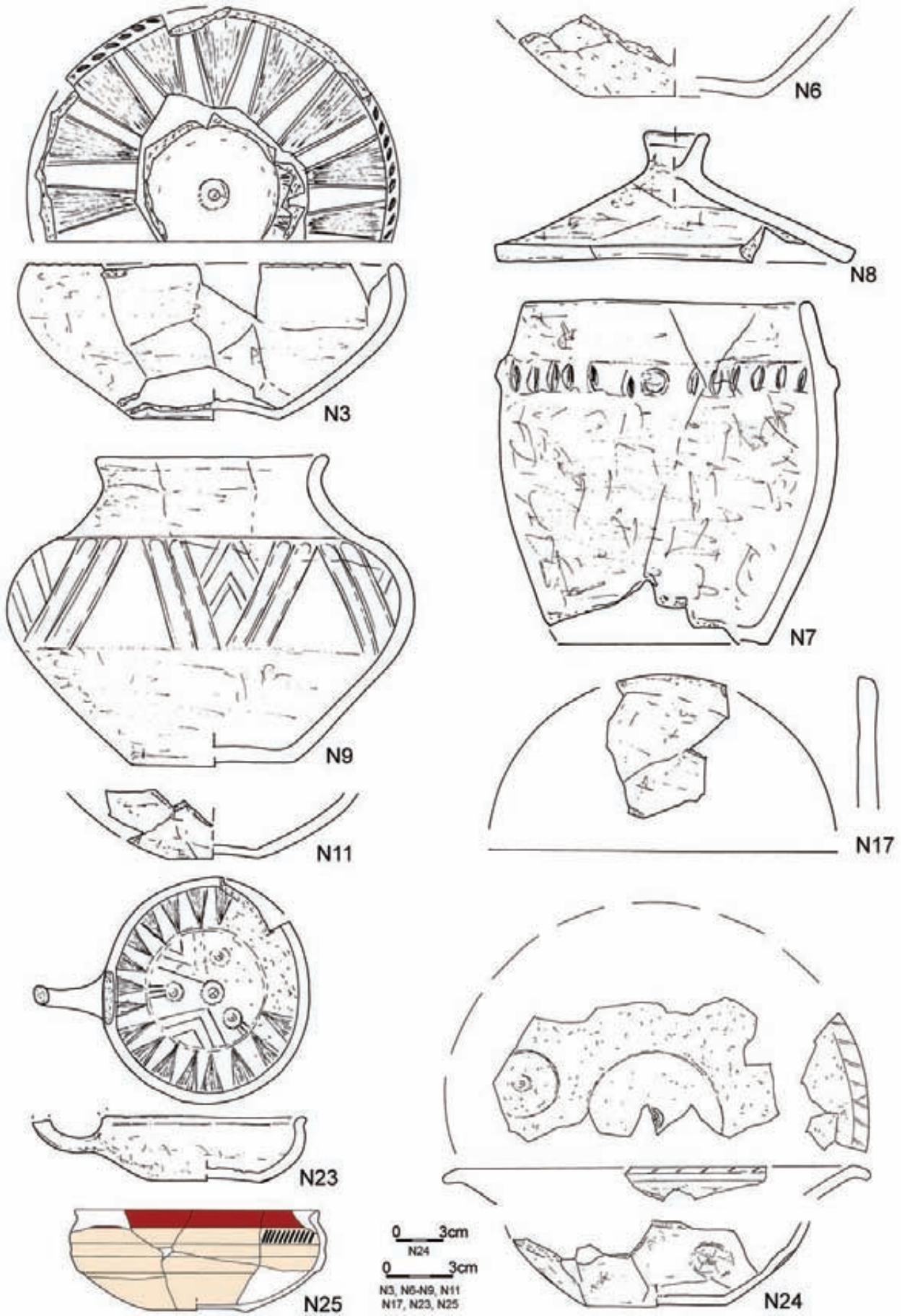
Tablica/Plate 601. Domasław 10/11/12. Plany i inwentarze grobowe/grave plans and grave goods: grób/grave 5977: 1, 3-7 – brąz/bronze, 2 – żelazo/iron, 8 – szkło/glass; grób/grave 5978: 1 – brąz/bronze



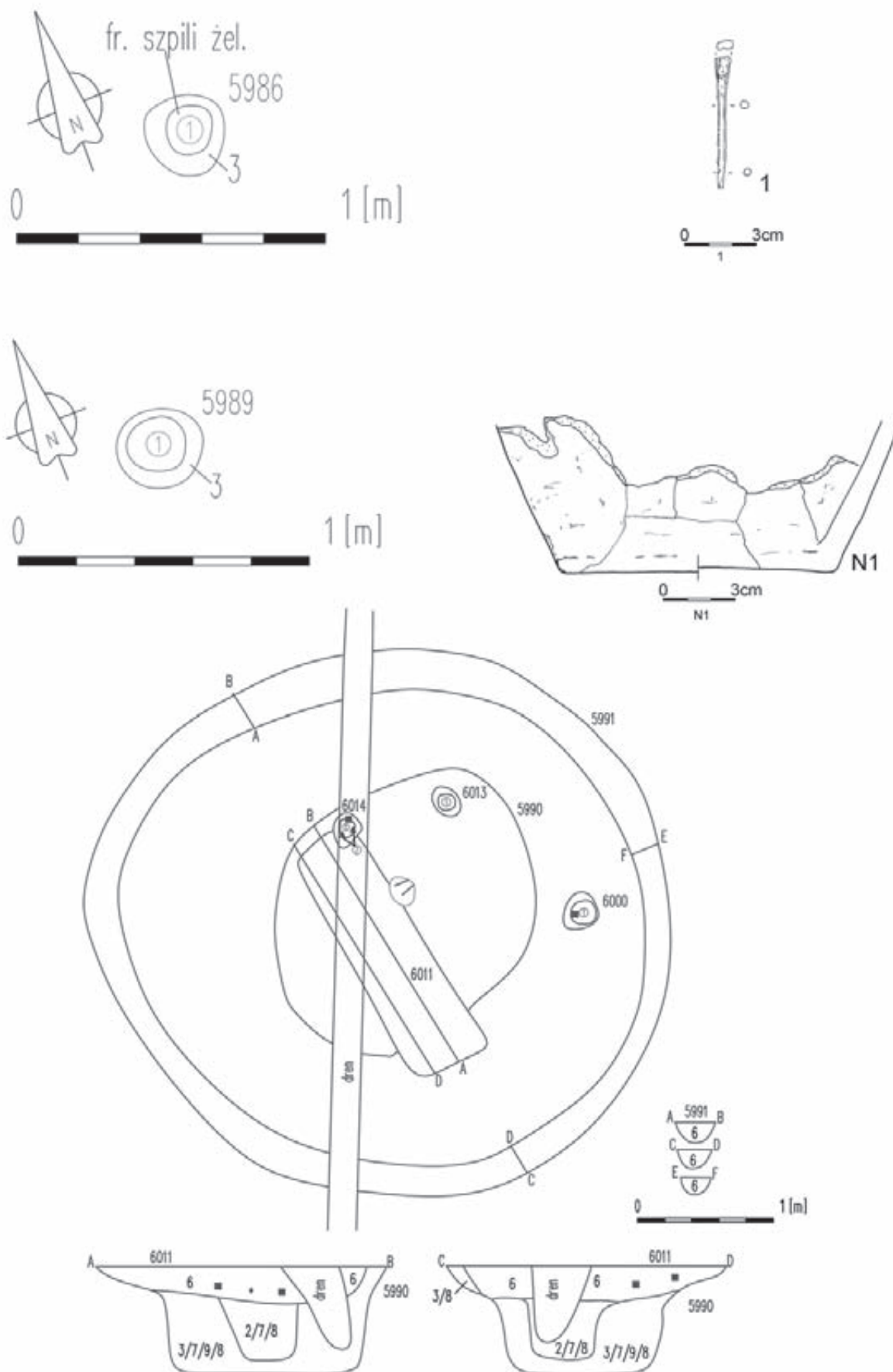
Tablica/Plate 602. Domasław 10/11/12. Plany i inwentarze grobowe/grave plans and grave goods: grób/grave 5982: 1 – żelazo/iron; grób/grave 5983: 1 – żelazo/iron



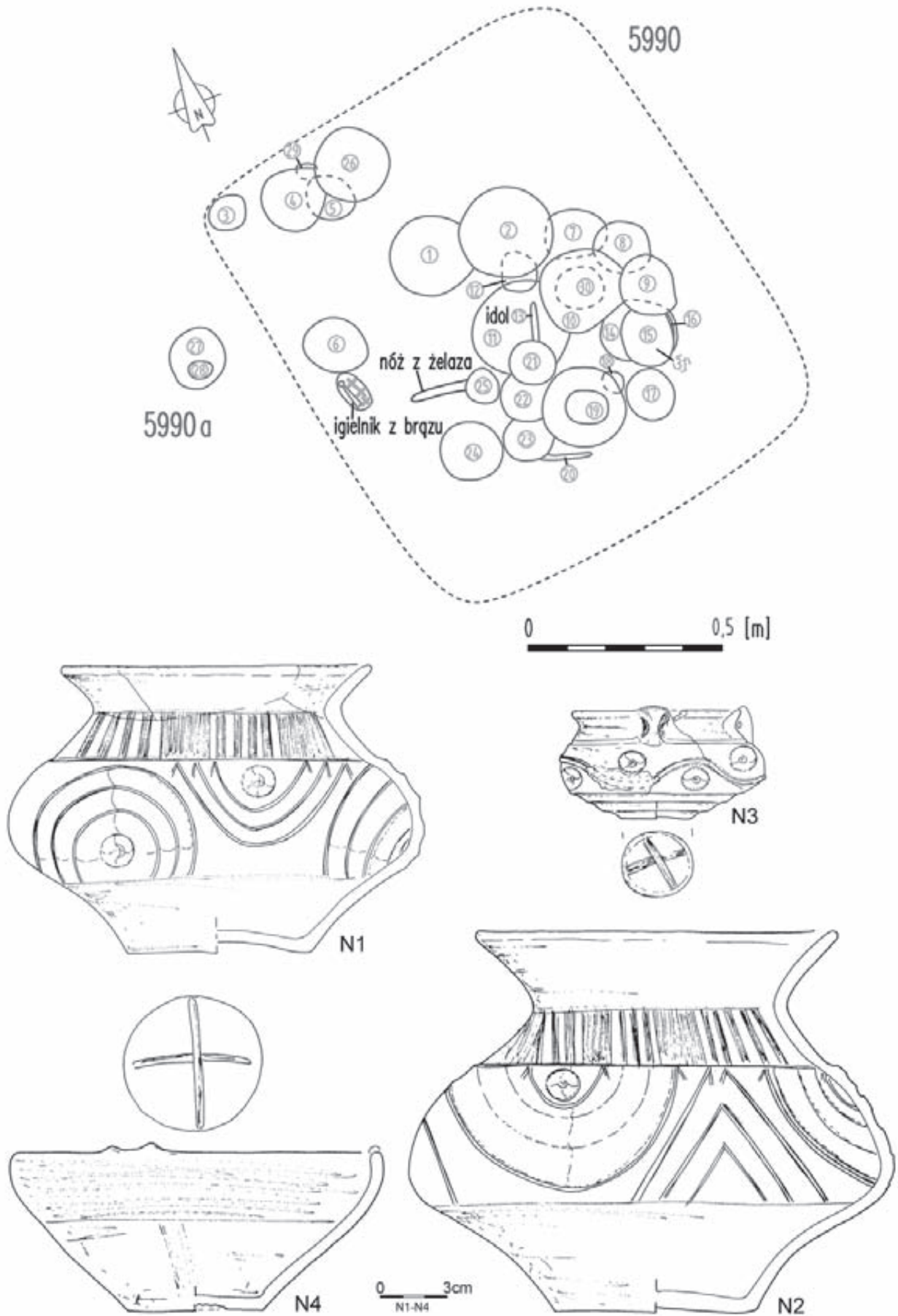
Tablica/Plate 603. Domasław 10/11/12. Plany i inwentarze grobowe/plans and grave goods: grób/grave 5984; grób/grave 5985; obiekt/object 7397



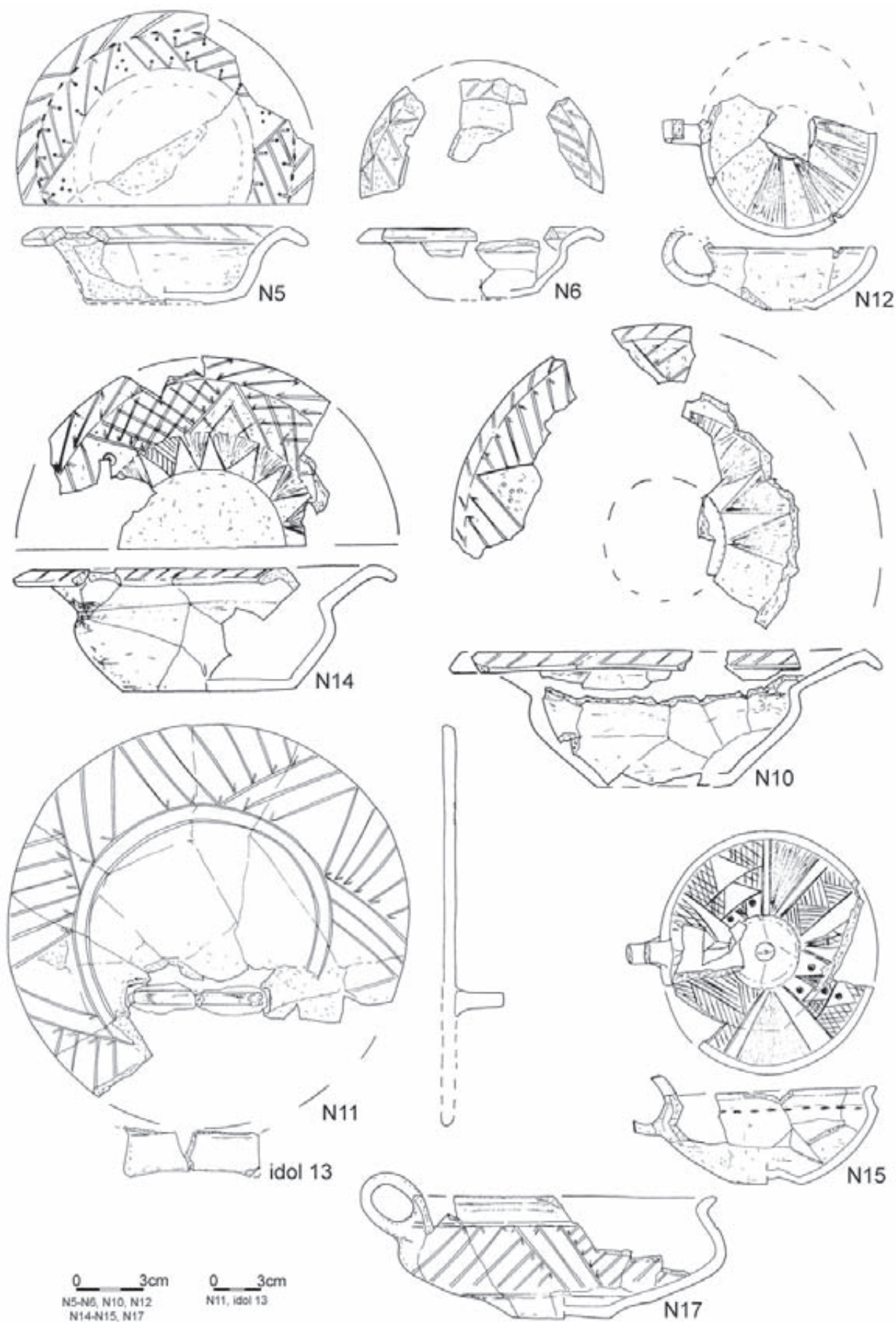
Tablica/Plate 604. Domasław 10/11/12. Inwentarze grobowe/grave goods: grób/grave 5985



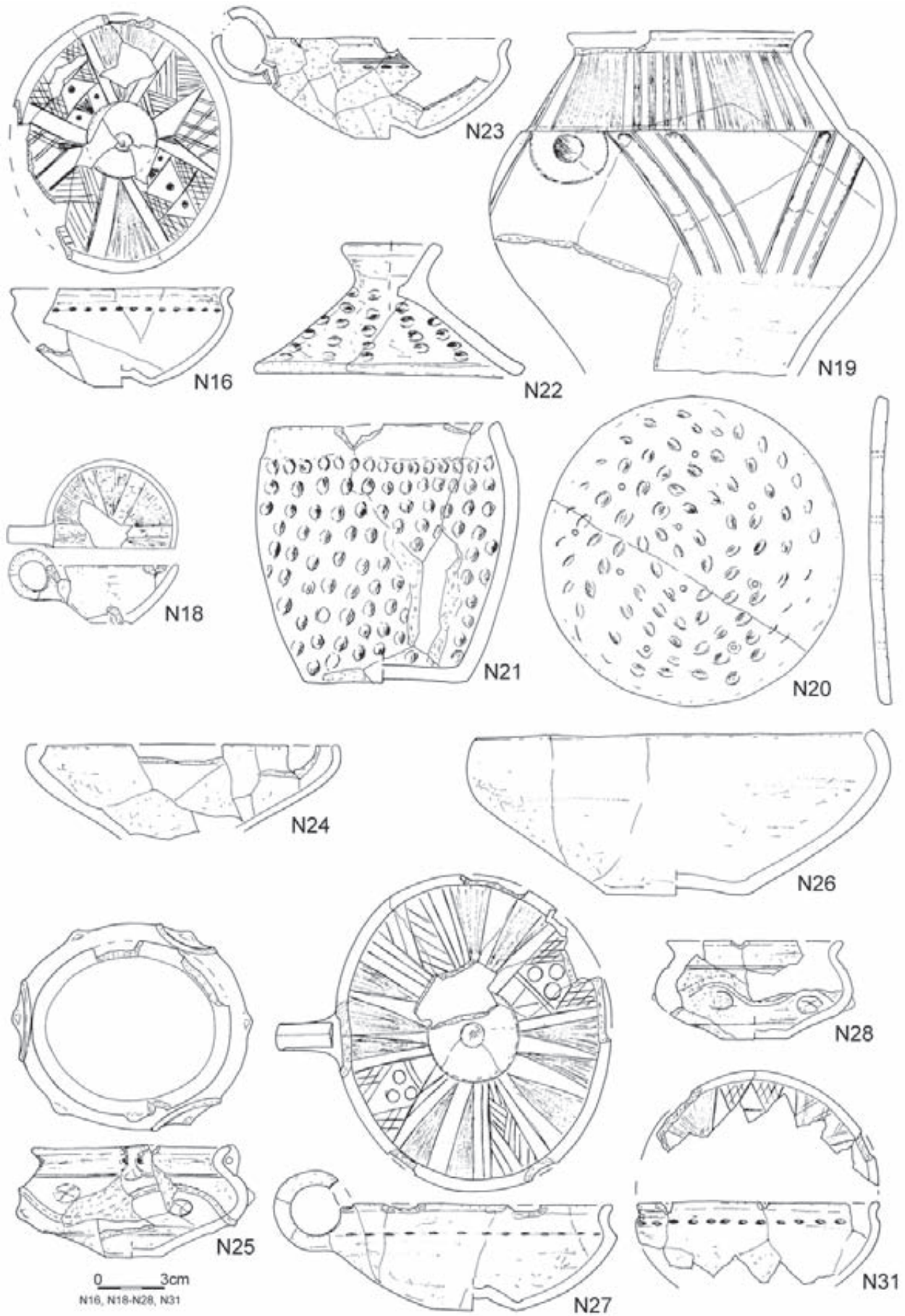
Tablica/Plate 605. Domasław 10/11/12. Plany i inwentarze grobowe/plans and grave goods: grób/grave 5986: 1 – żelazo/iron; grób/grave 5989; grób/grave 5990, grób/grave 6000; obiekt/object 6013; grób/grave 6014



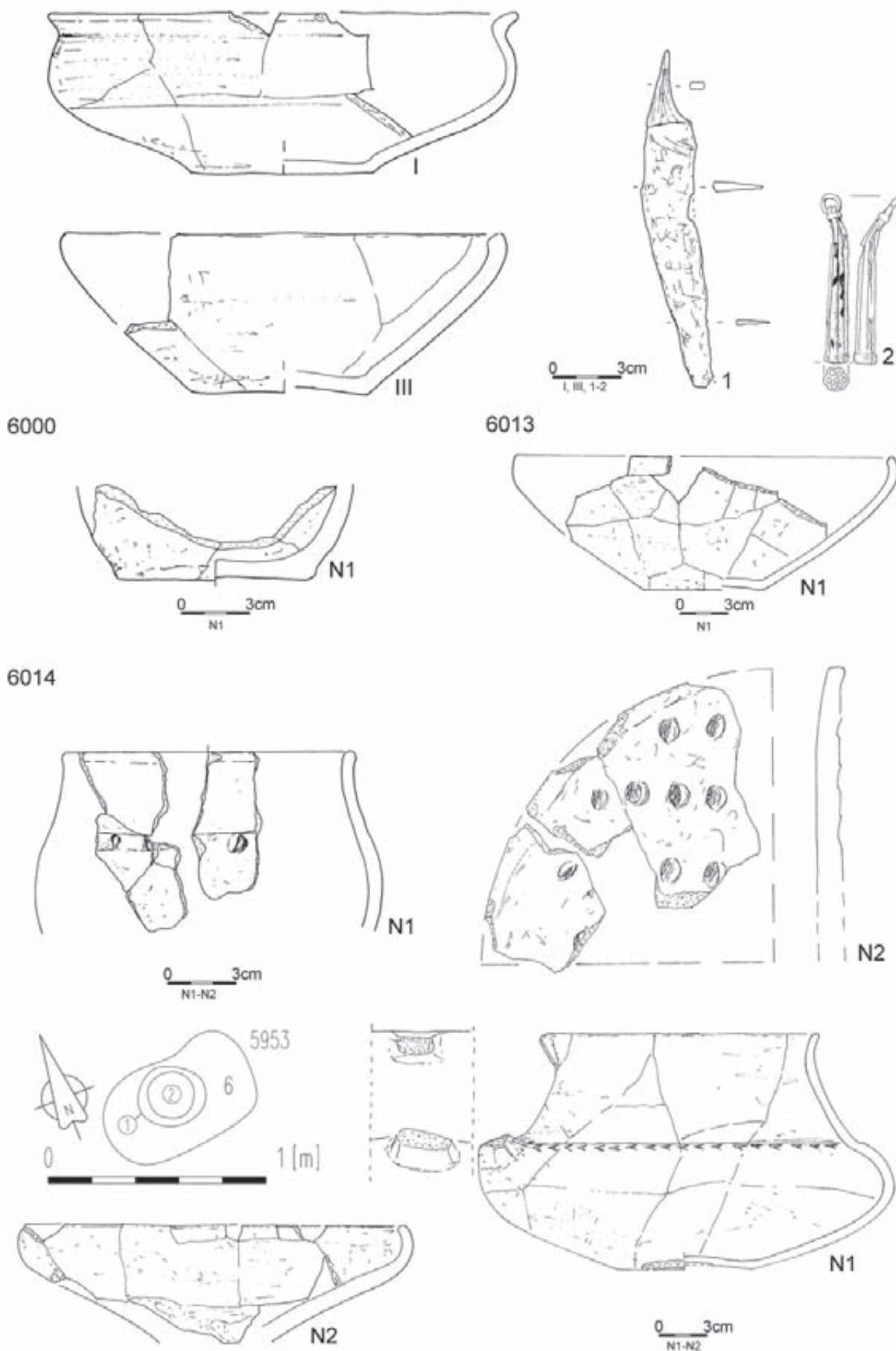
Tablica/Plate 606. Domasław 10/11/12. Plany i inwentarze grobowe/grave plans and grave goods: grób/grave 5990; obiekt/object 5990a



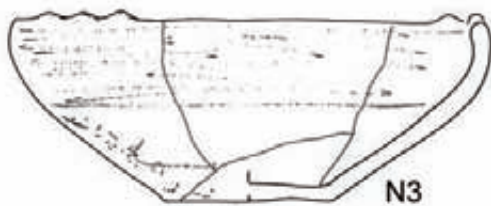
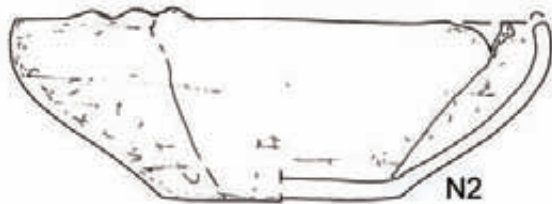
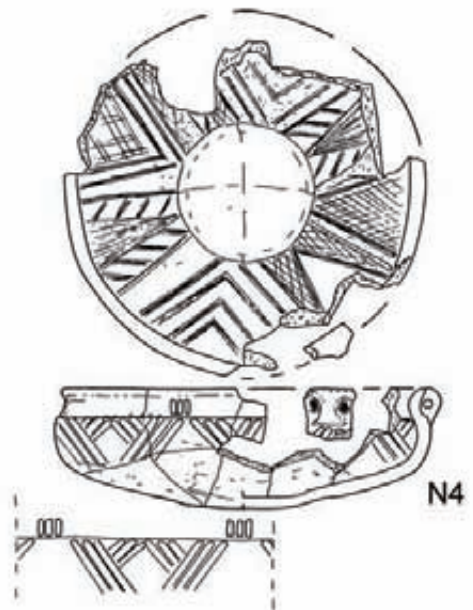
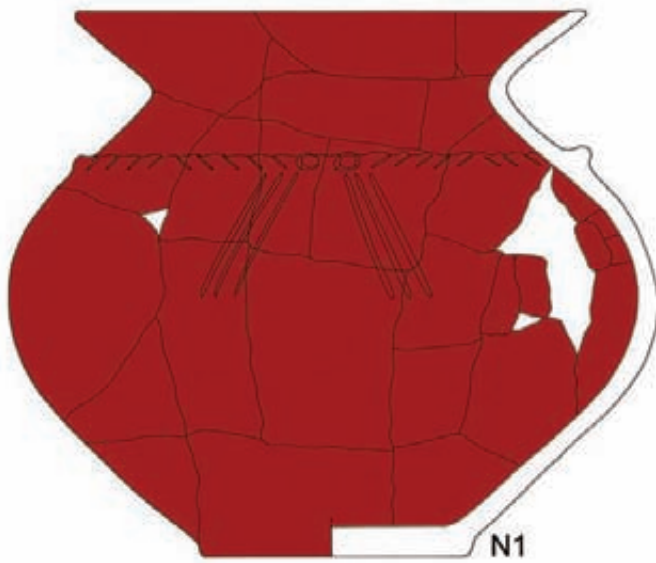
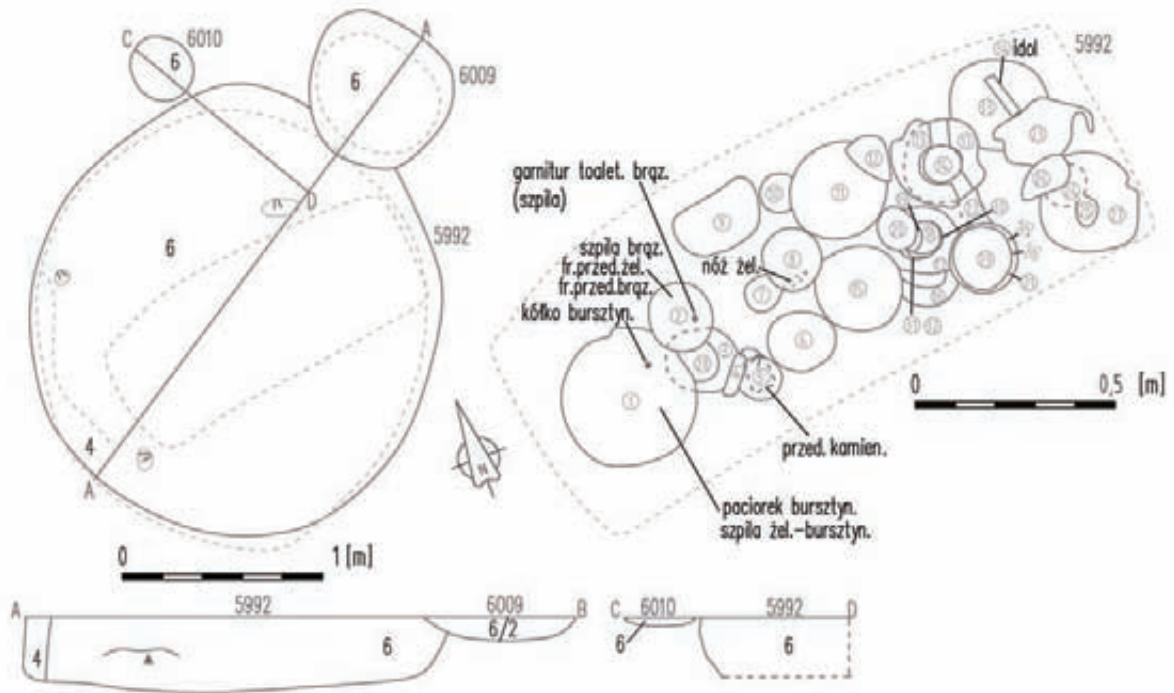
Tablica/Plate 607. Domasław 10/11/12. Inwentarze grobowe/grave goods: grób/grave 5990



Tablica/Plate 608. Domasław 10/11/12. Inwentarze grobowe/grave goods: grób/grave 5990; obiekt/object 5990a

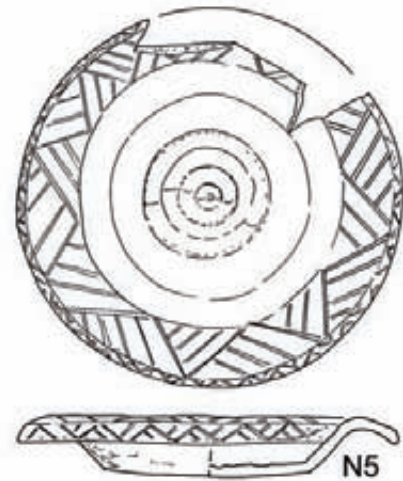


Tablica/Plate 609. Domasław 10/11/12. Inwentarze/inventory: grób/grave 5990: 1 – żelazo/iron, 2 – brąz/bronze; grób/grave 6000; obiekt/object 6013; grób/grave 6014; grób/grave 5953

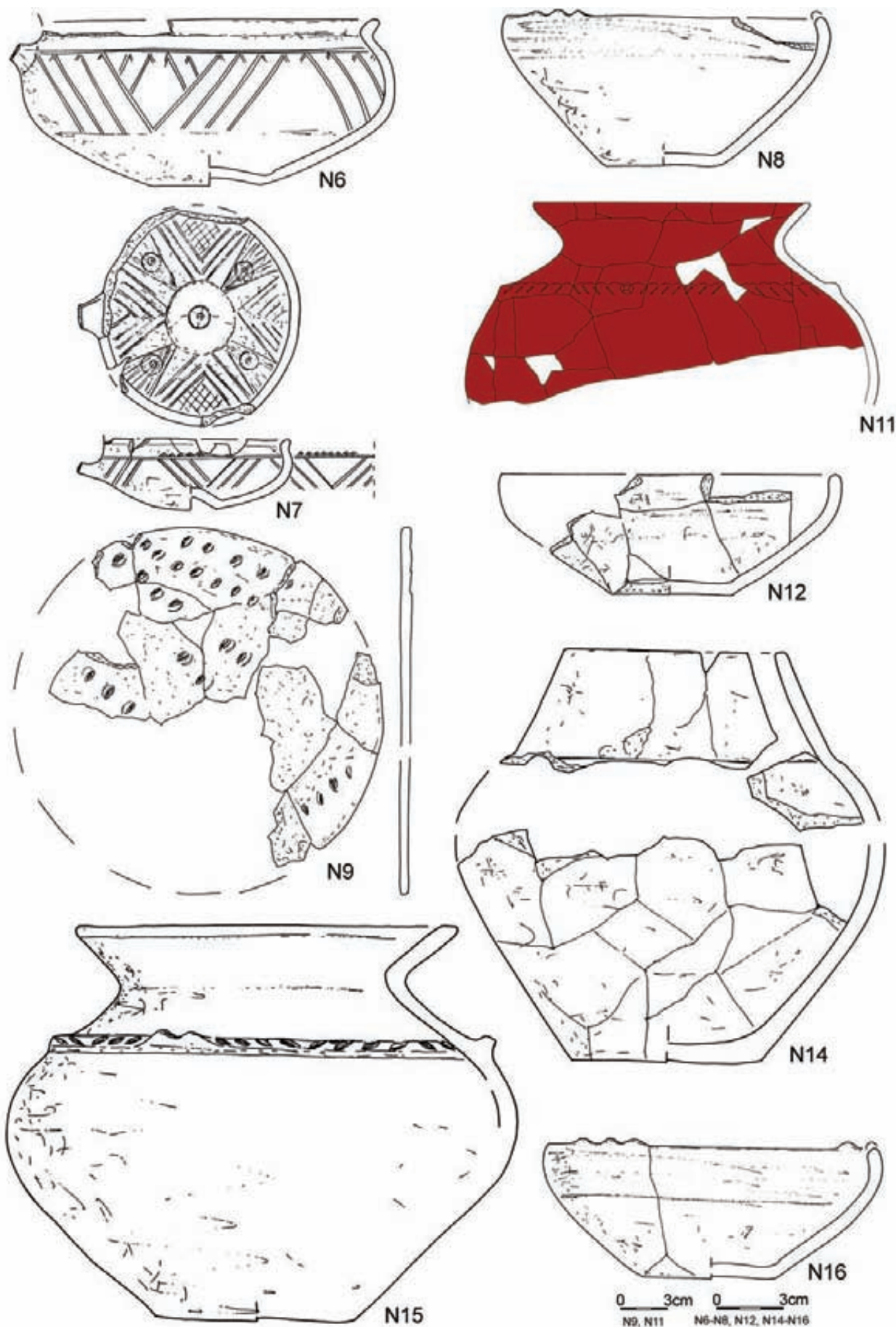


0 3cm
N1

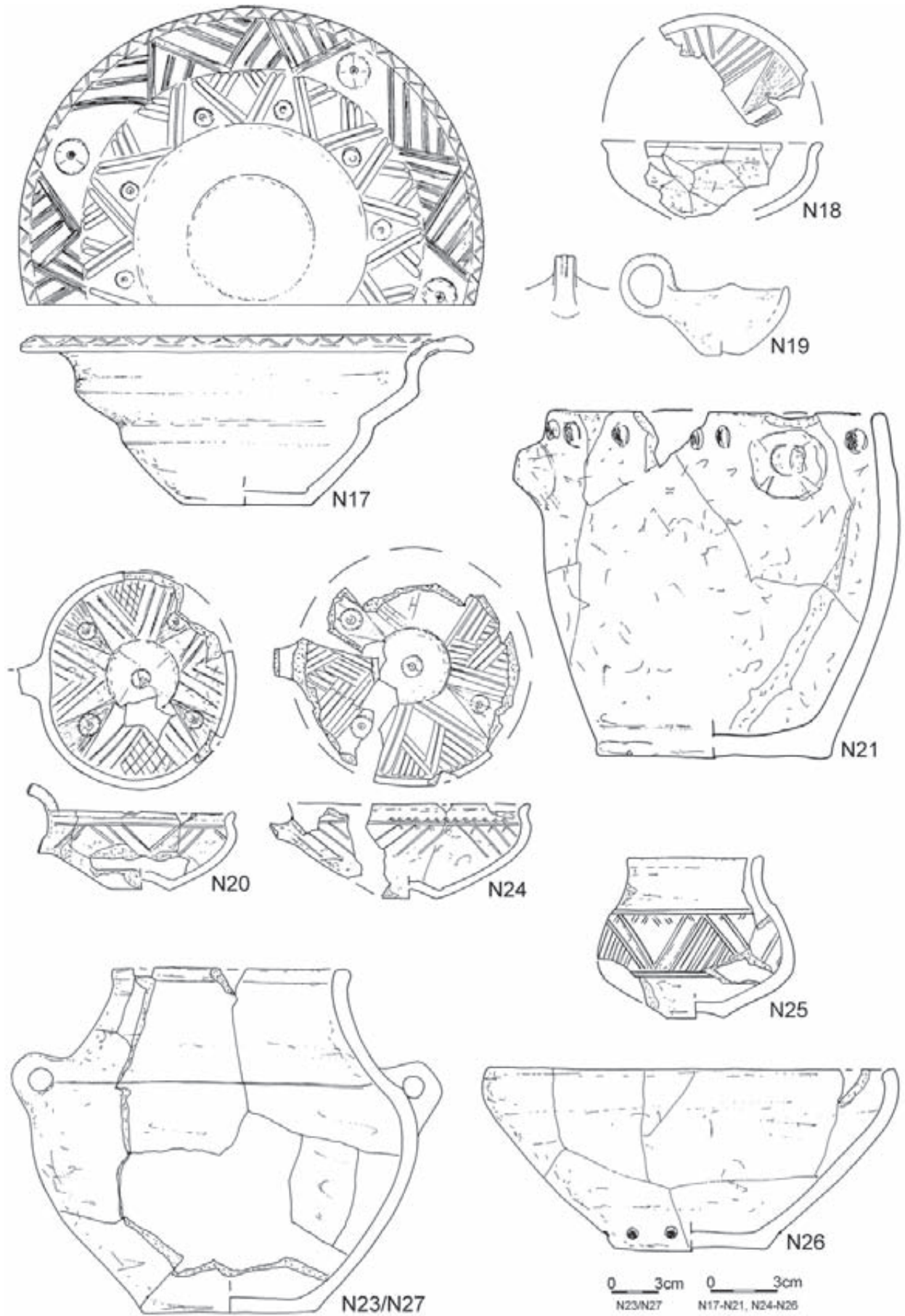
0 3cm
N2-N5



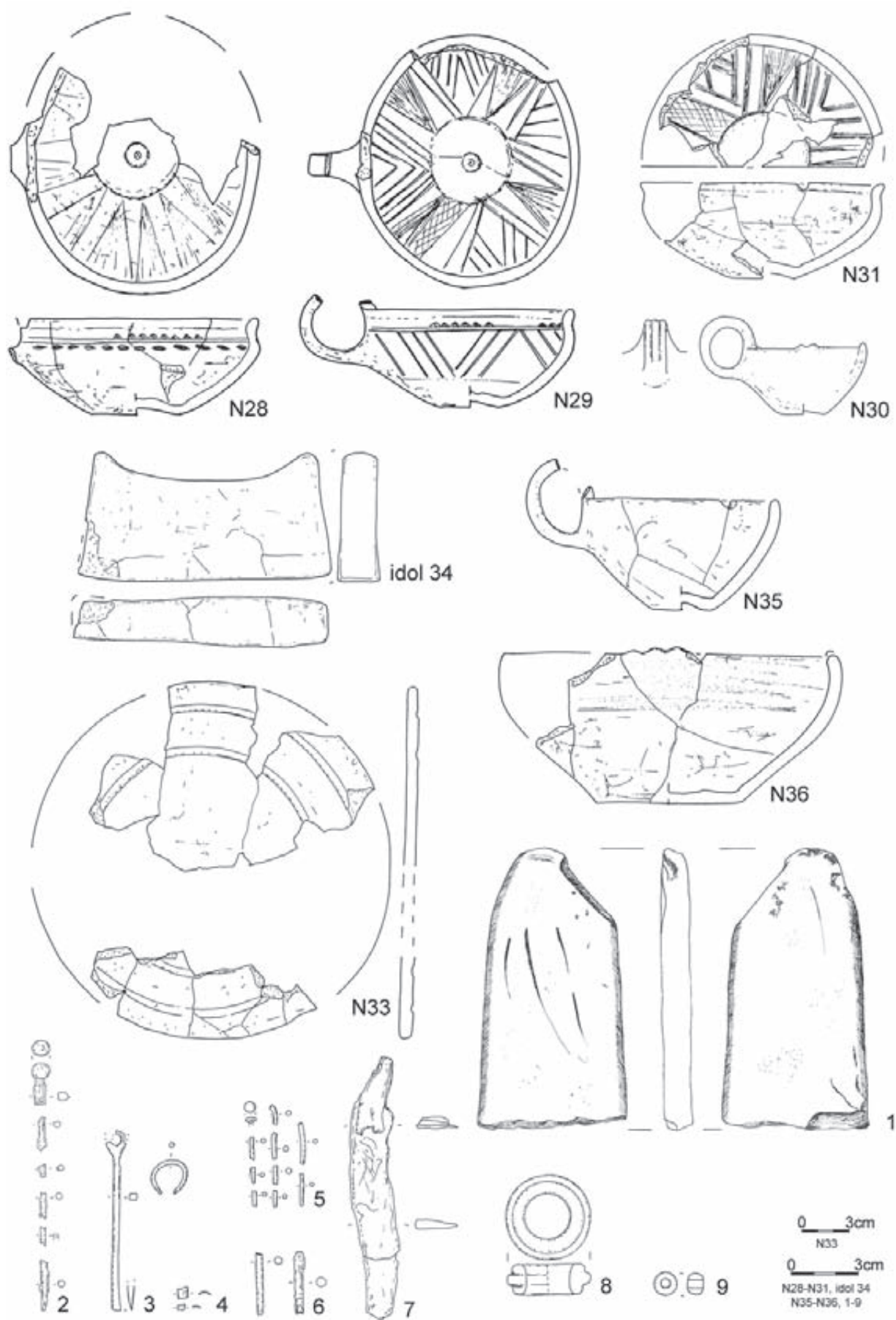
Tablica/Plate 610. Domasław 10/11/12. Plany i inwentarze grobowe/grave plans and grave goods: grób/grave 5992



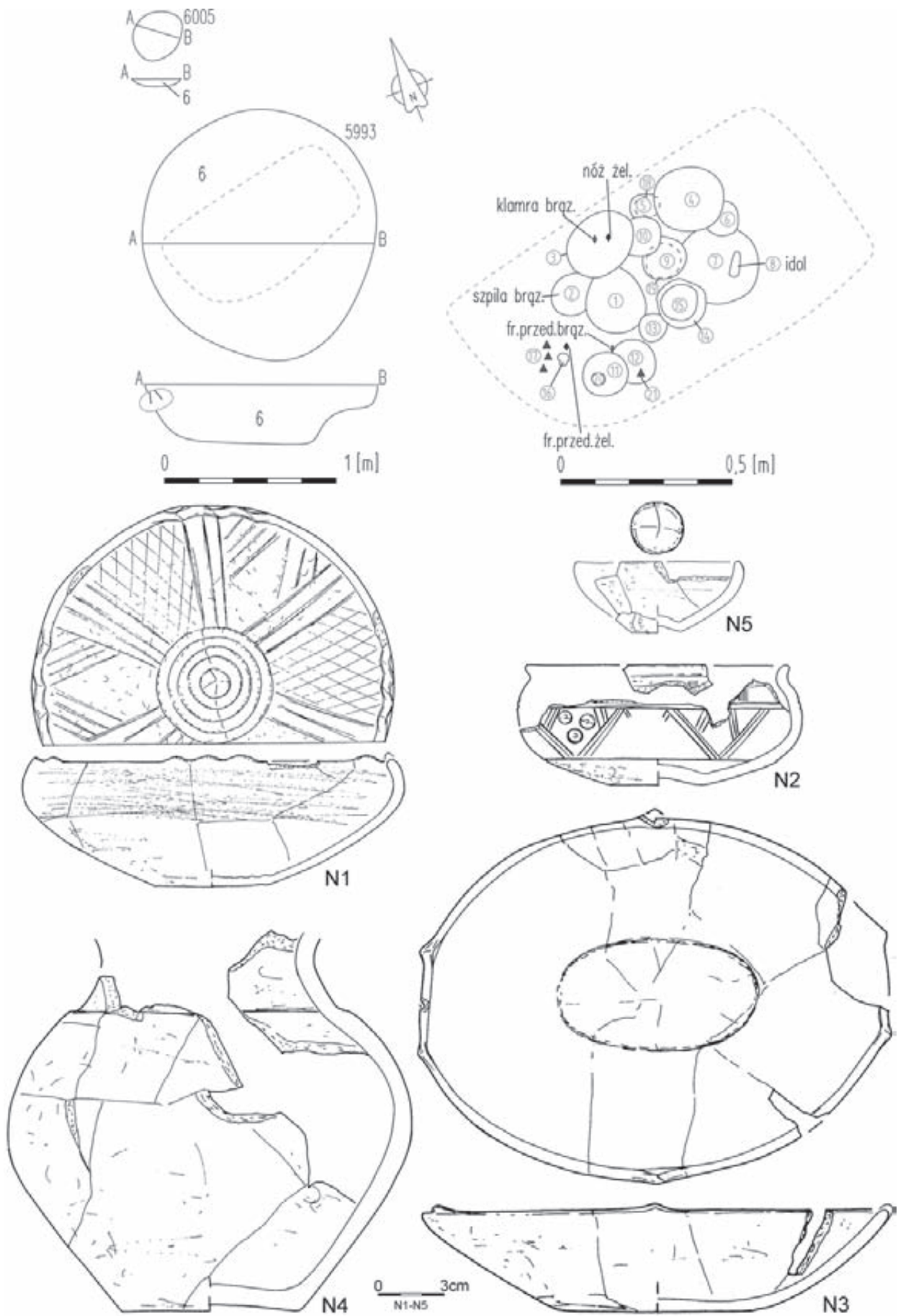
Tablica/Plate 611. Domasław 10/11/12. Inwentarze grobowe/grave goods: grób/grave 5992



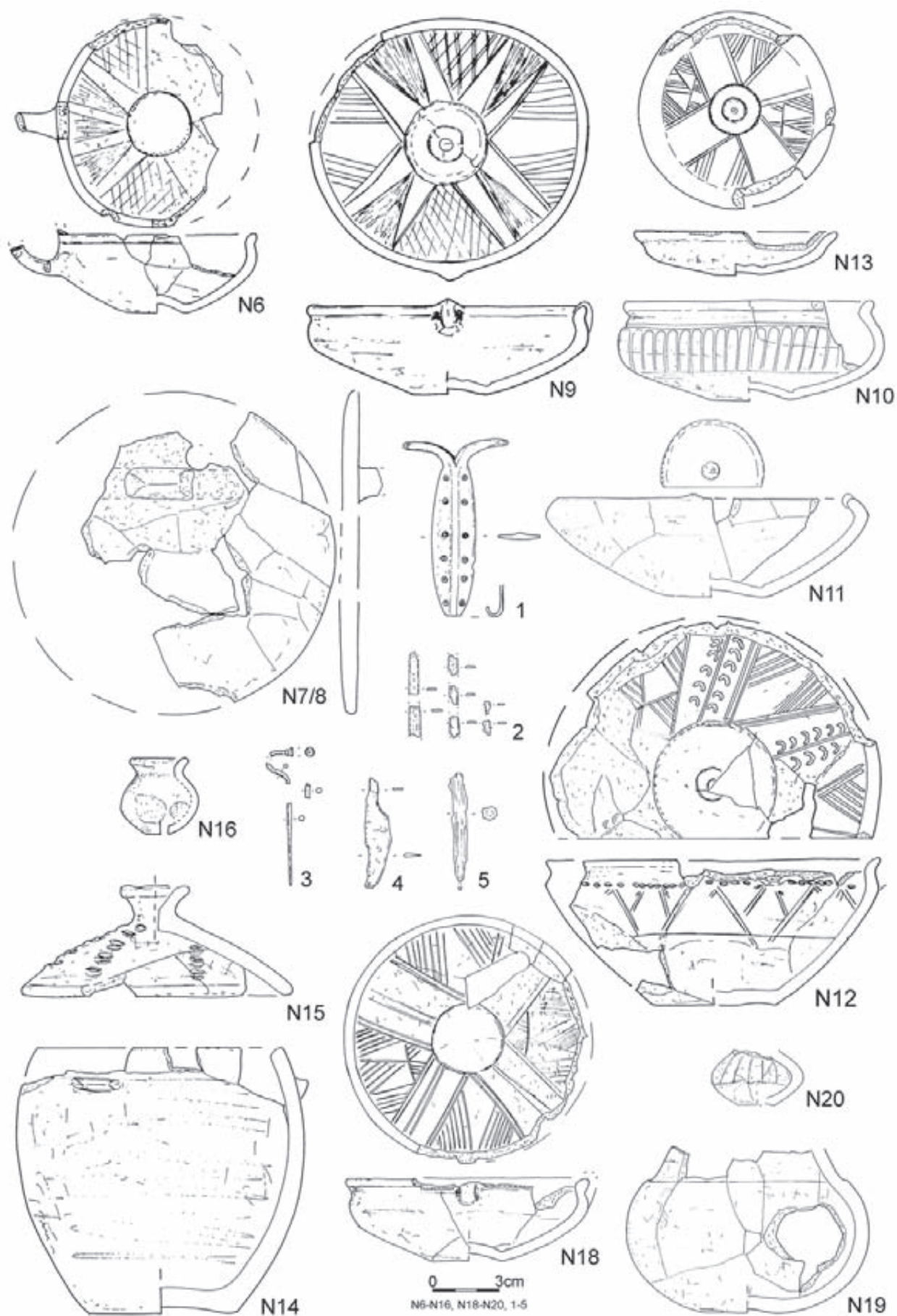
Tablica/Plate 612. Domasław 10/11/12. Inwentarze grobowe/grave goods: grób/grave 5992



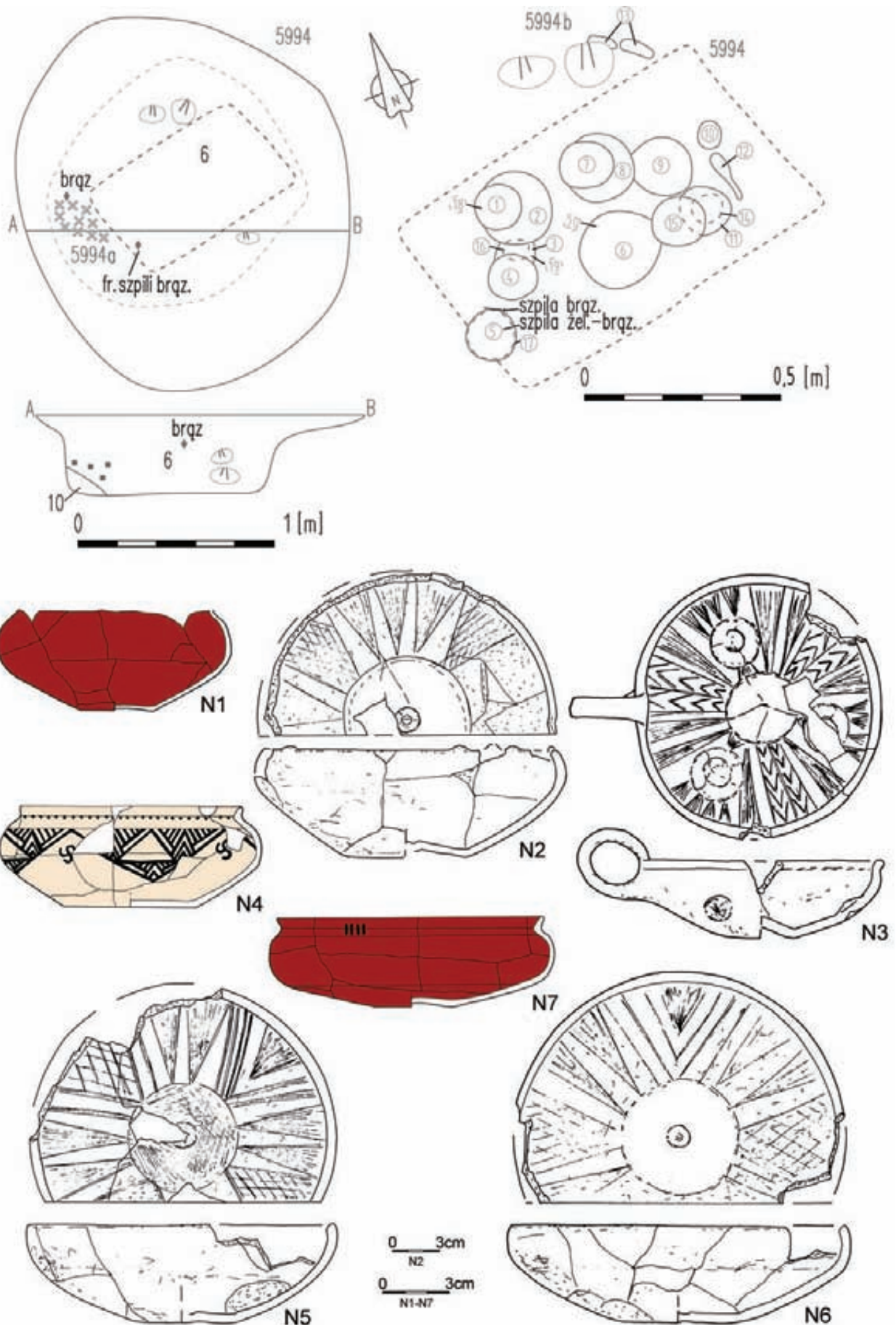
Tablica/Plate 613. Domasław 10/11/12. Inwentarze grobowe/grave goods: grób/grave 5992: 1 – kamień/stone, 2 – żelazo i bursztyn/iron and amber, 3-5 – brąz/bronze, 6, 7 – żelazo/iron, 8, 9 – bursztyn/amber



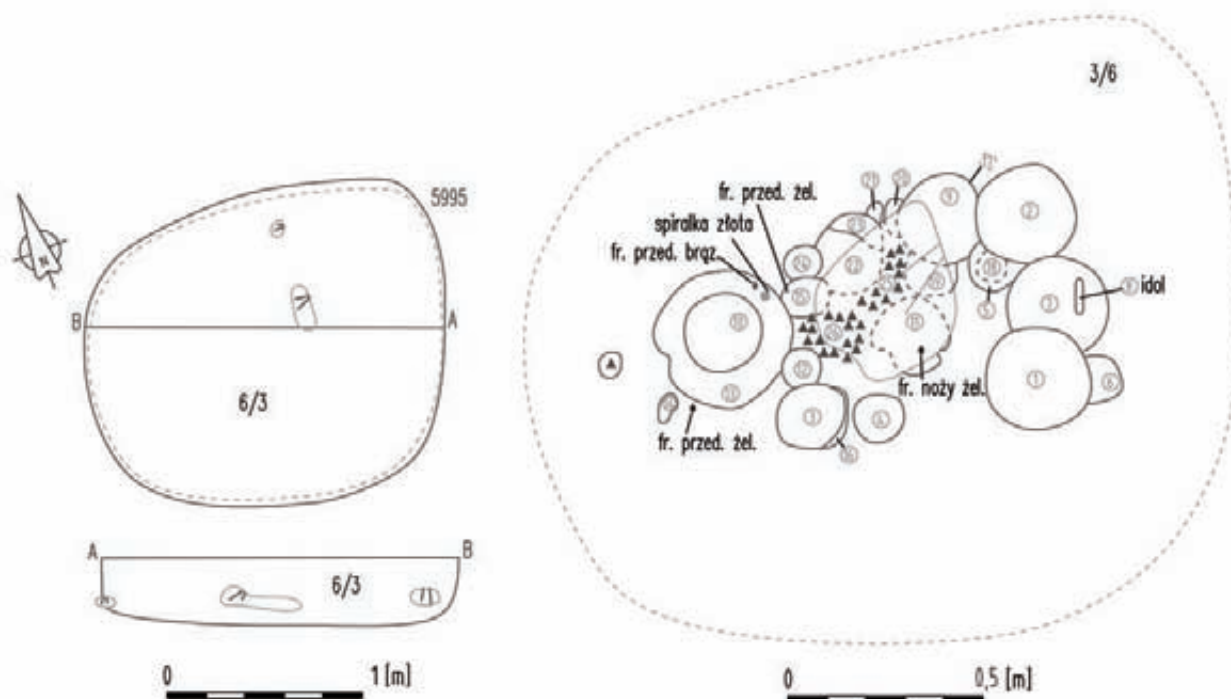
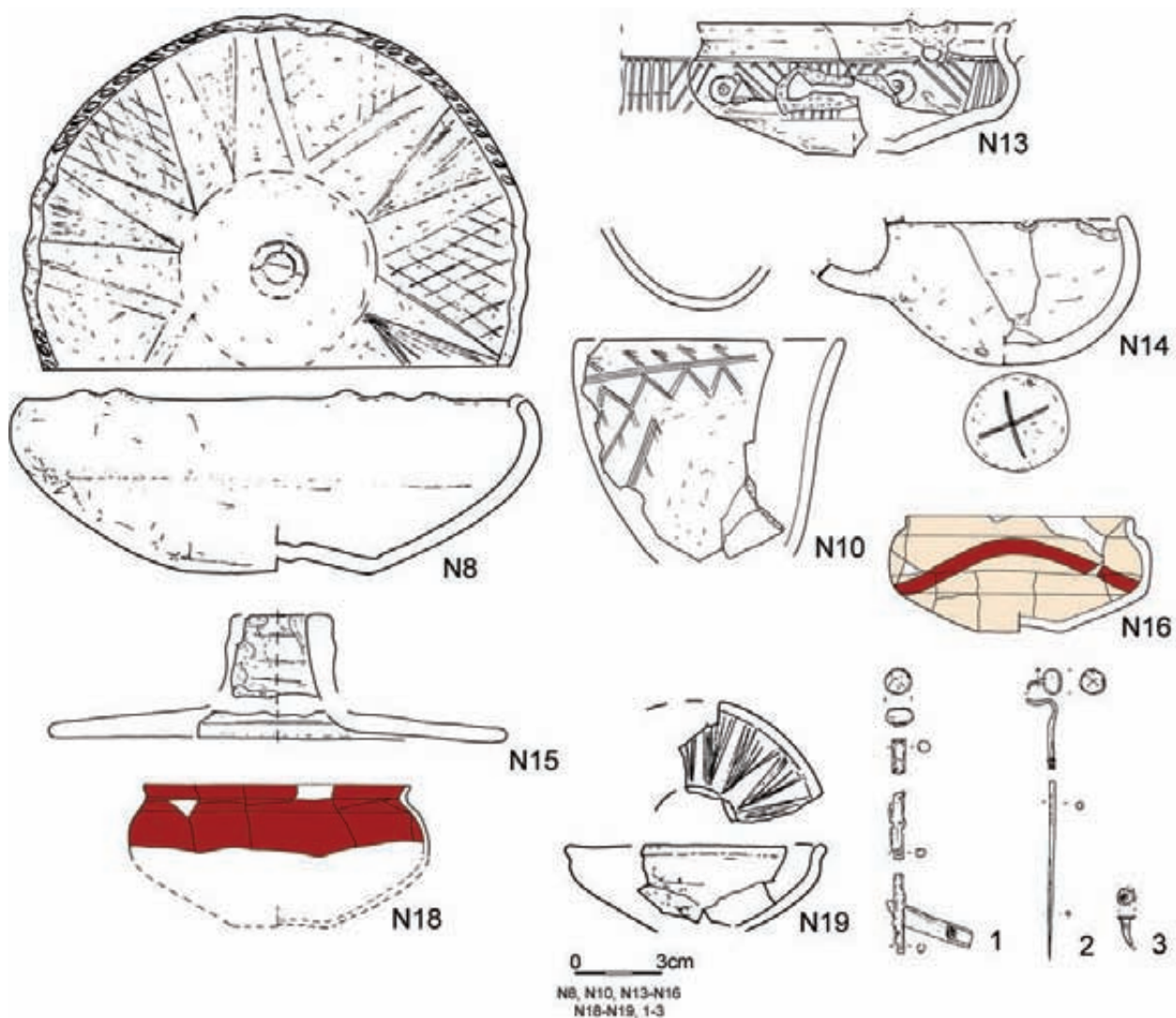
Tablica/Plate 614. Domasław 10/11/12. Plany i inwentarze grobowe/grave plans and grave goods: grób/grave 5993



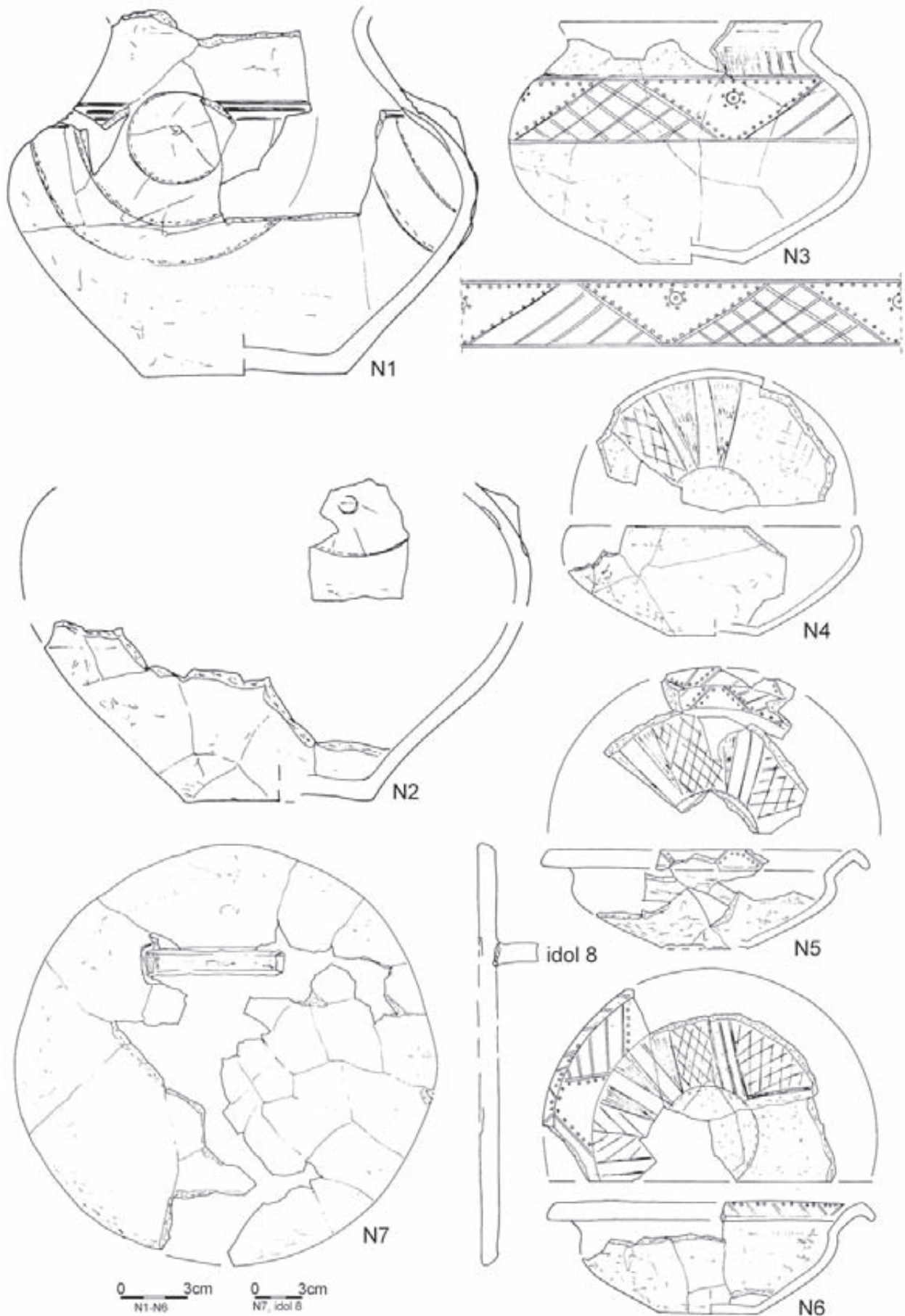
Tablica/Plate 615. Domasław 10/11/12. Inwentarze grobowe/grave goods: grób/grave 5993: 1-3 – brąz/bronze, 4, 5 – żelazo/iron



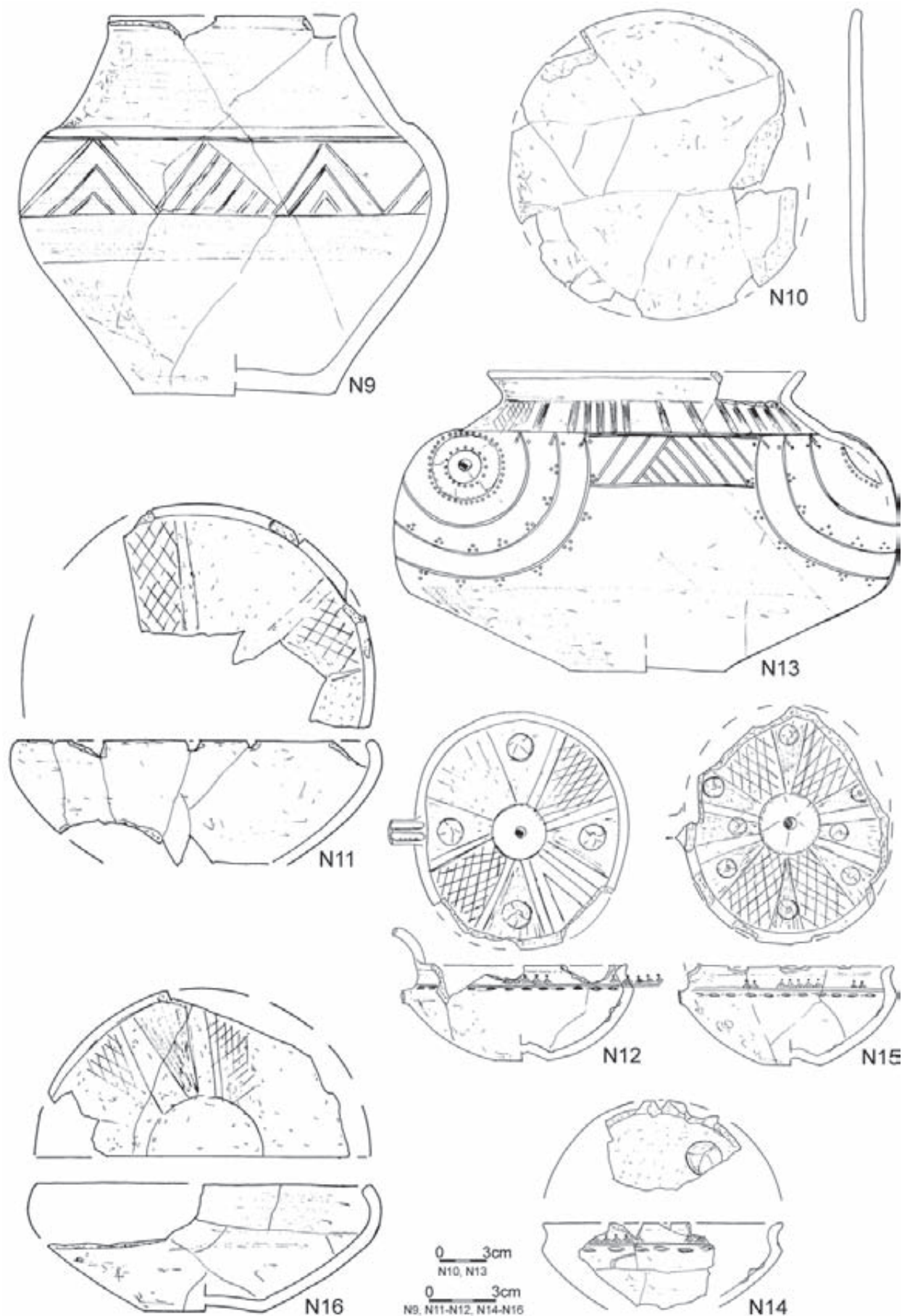
Tablica/Plate 616. Domasław 10/11/12. Plany i inwentarze grobowe/grave plans and grave goods: grób/grave 5994; grób/grave 5994a; obiekt/object 5994b



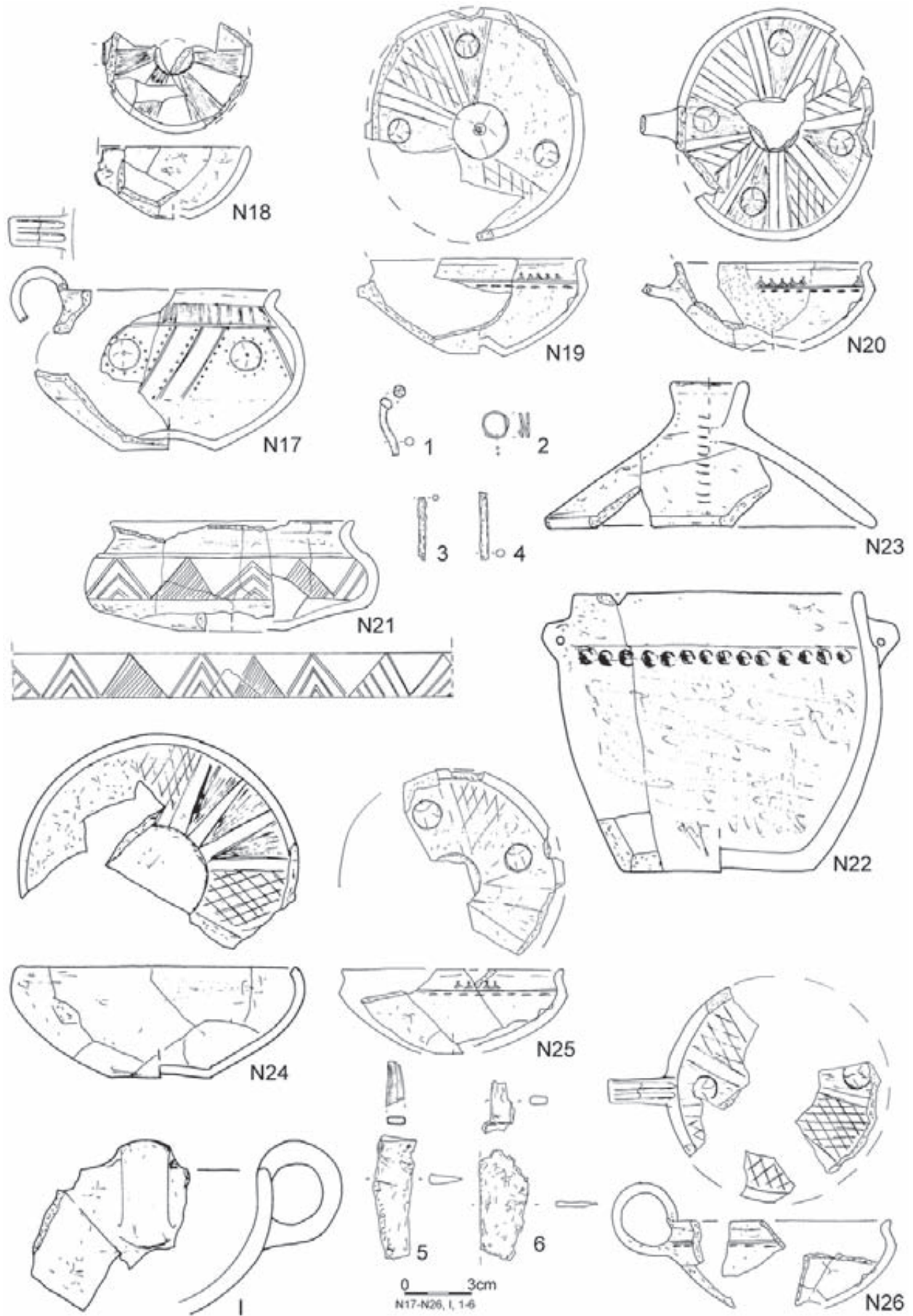
Tablica/Plate 617. Domasław 10/11/12. Plany i inwentarze grobowe/grave plans and grave goods: grób/grave 5994: 1 – brąz i żelazo/bronze and iron, 2-3 – brąz/bronze; grób/grave 5995



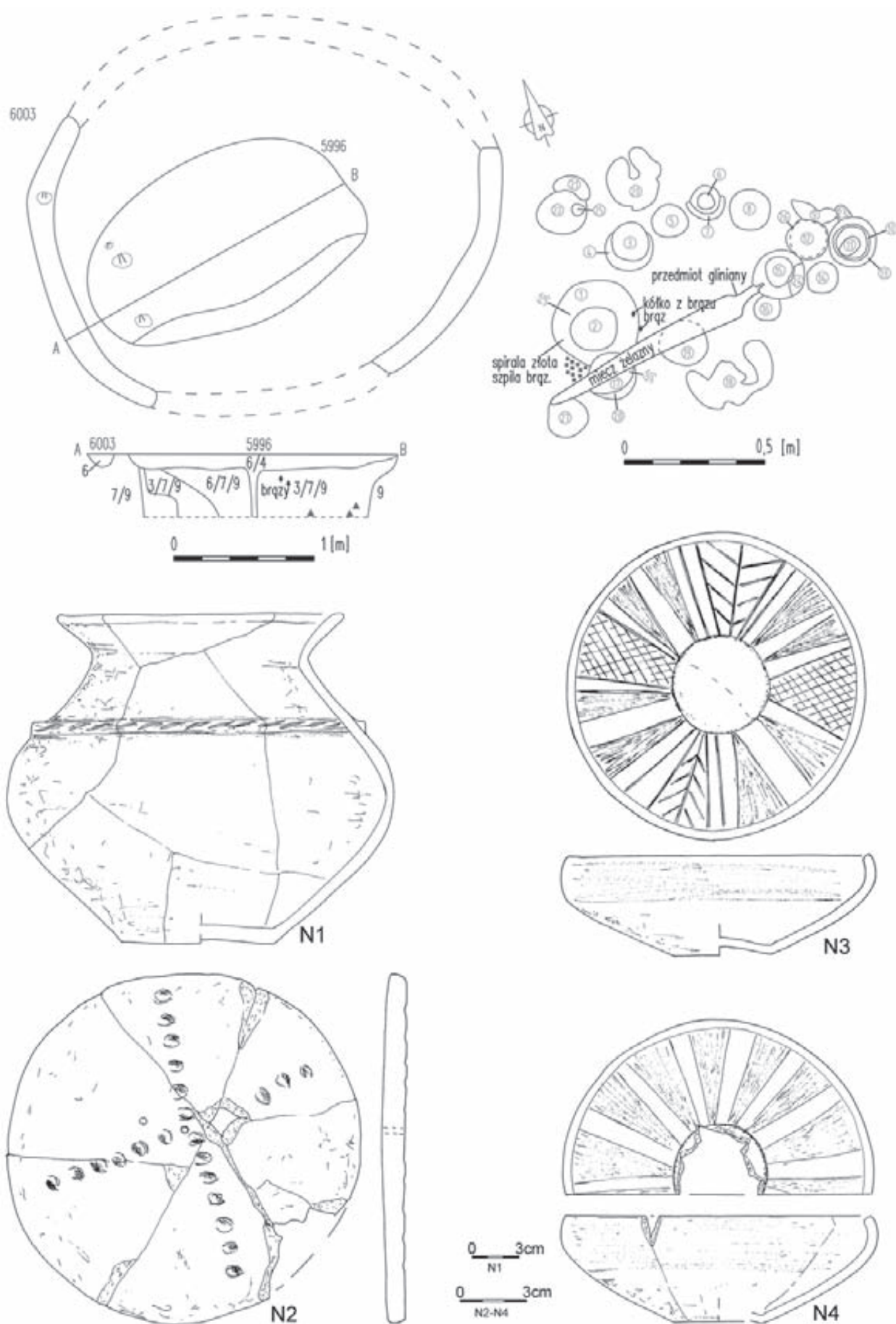
Tablica/Plate 618. Domasław 10/11/12. Inwentarze grobowe/grave goods: grób/grave 5995



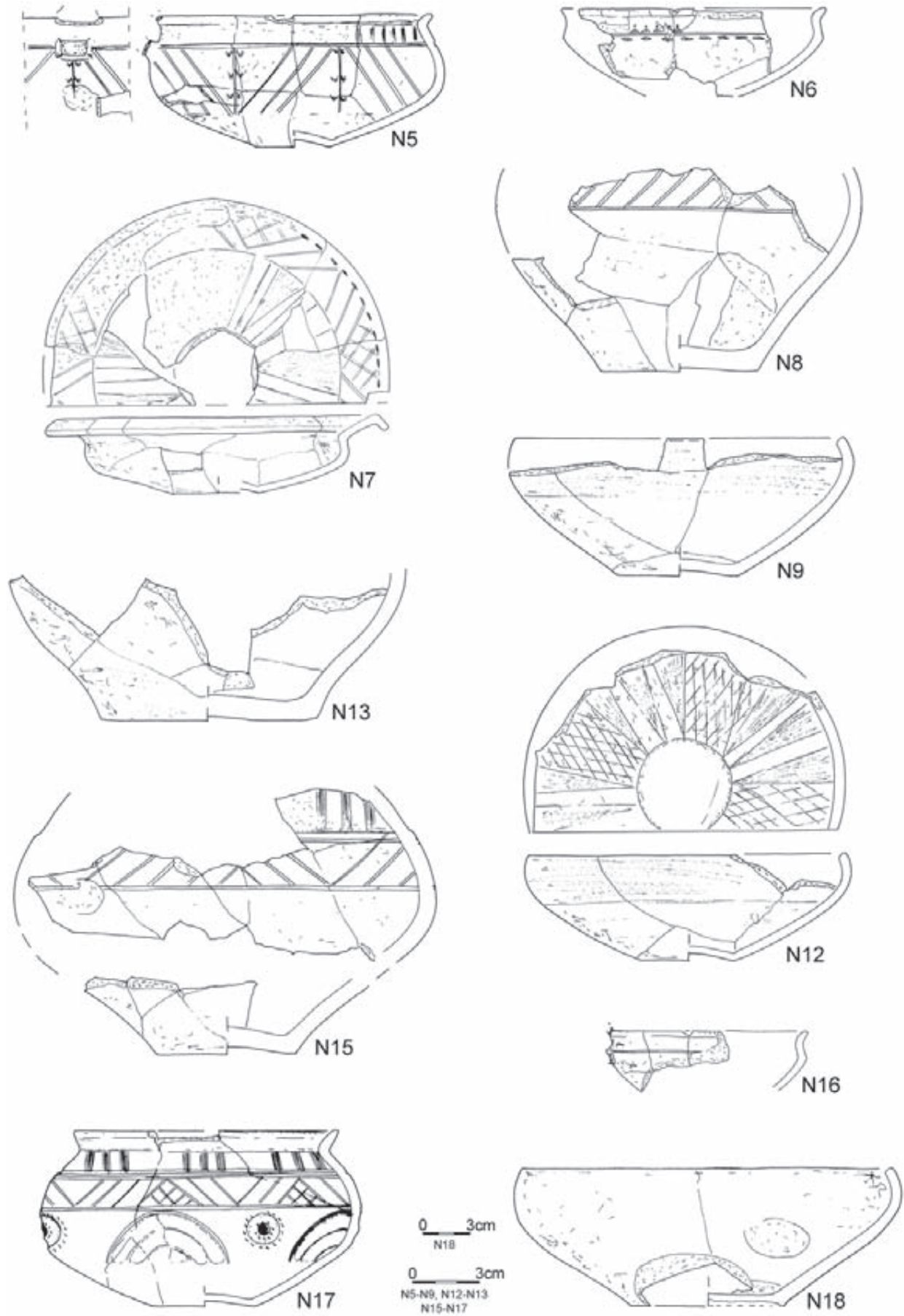
Tablica/Plate 619. Domasław 10/11/12. Inwentarze grobowe/grave goods: grób/grave 5995



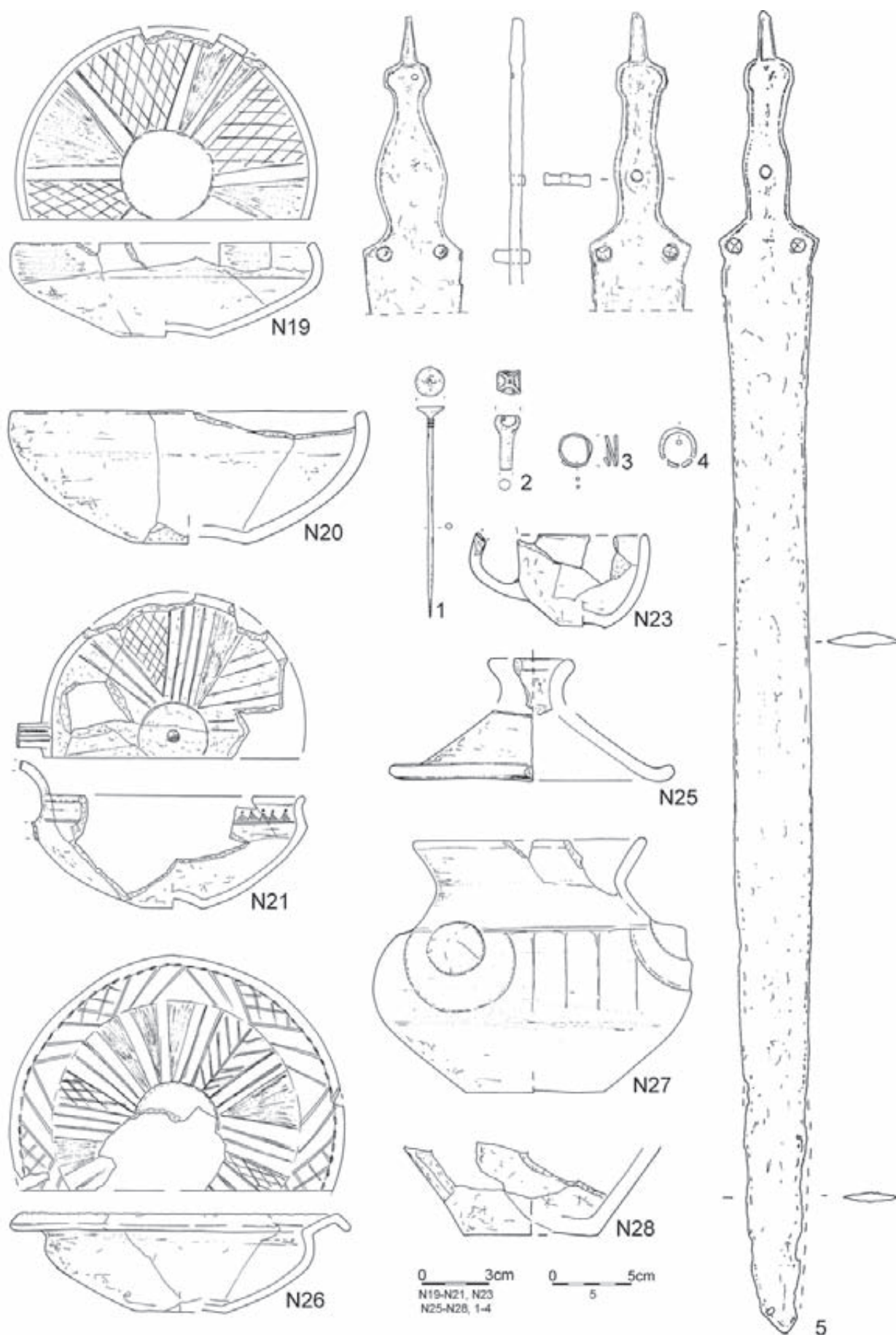
Tablica/Plate 620. Domasław 10/11/12. Inwentarze grobowe/grave goods: grób/grave 5995: 1 – brąz/bronze, 2 – złoto/gold, 3-6 – żelazo/iron



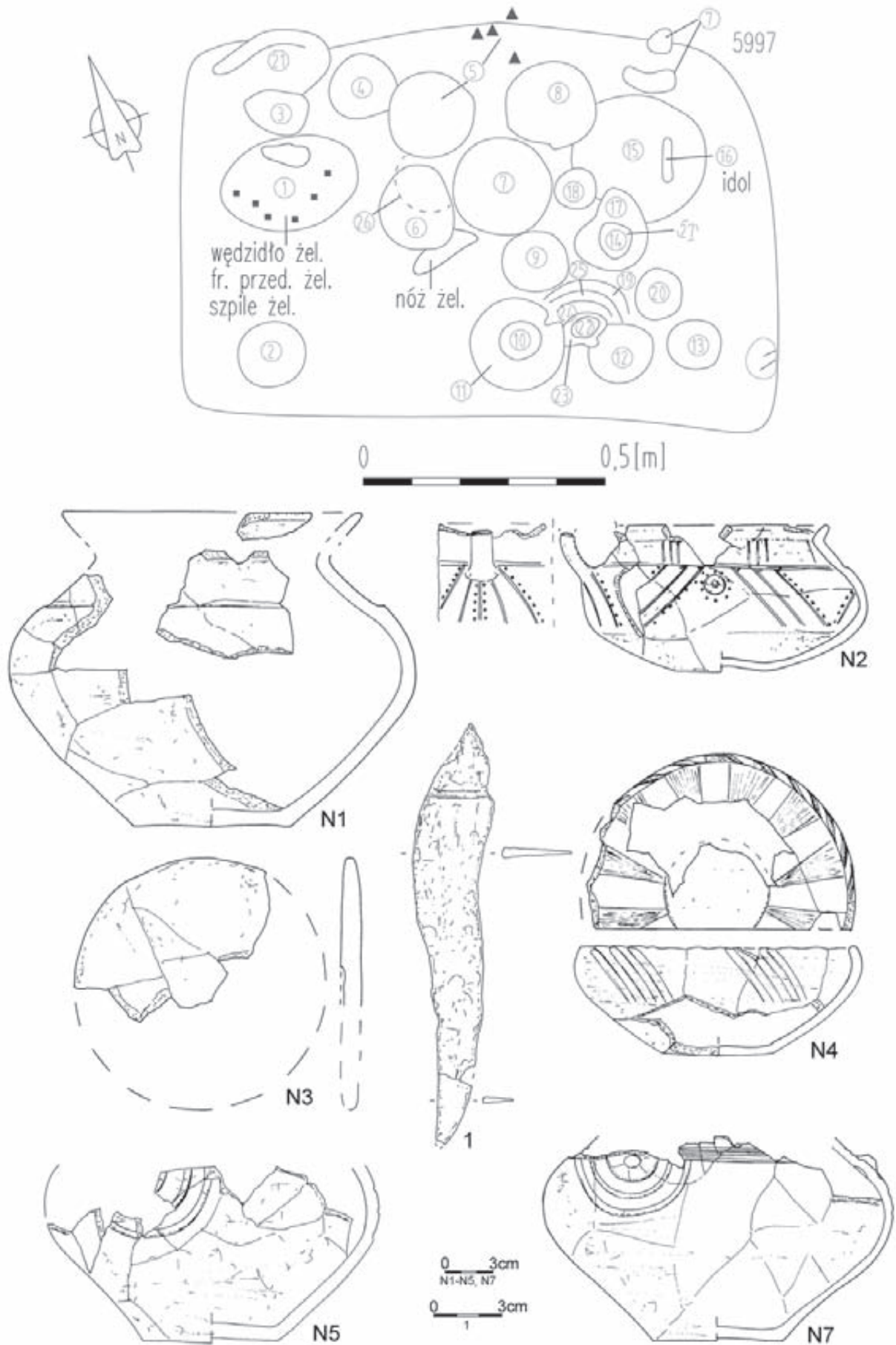
Tablica/Plate 621. Domasław 10/11/12. Plany i inwentarze grobowe/grave plans and grave goods: grób/grave 5996



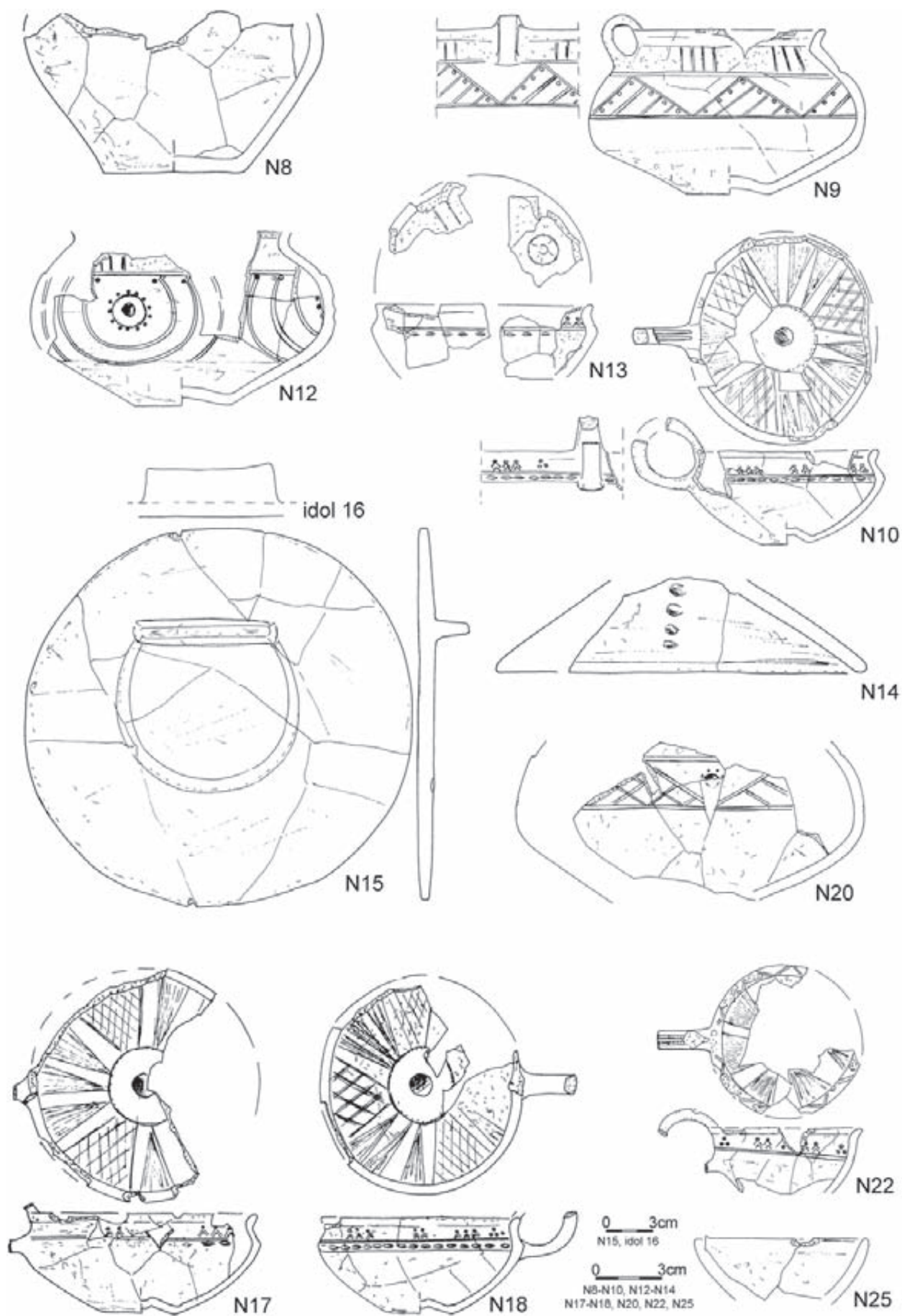
Tablica/Plate 622. Domasław 10/11/12. Inwentarze grobowe/grave goods: grób/grave 5996



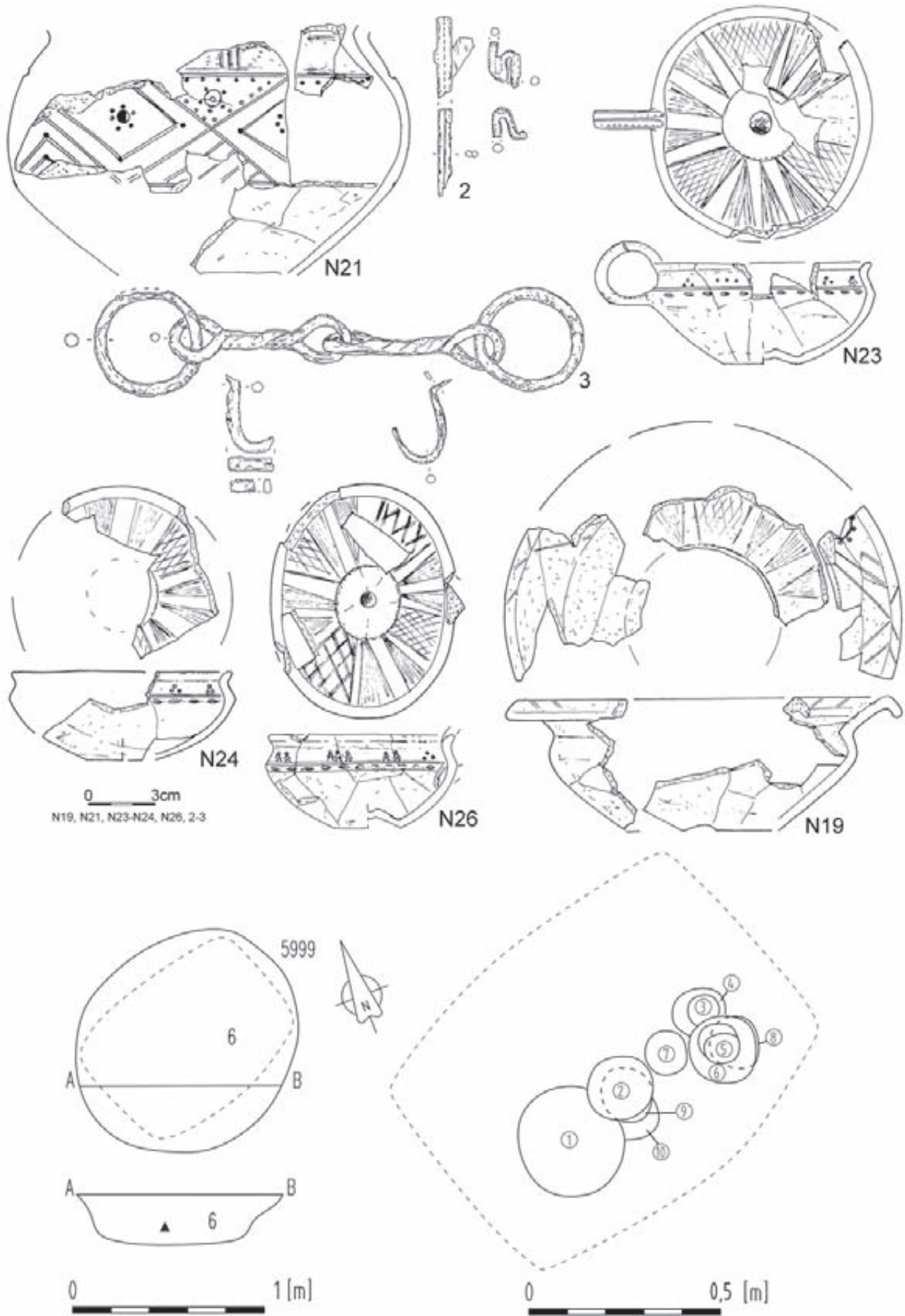
Tablica/Plate 623. Domasław 10/11/12. Plany i inwentarze grobowe/grave plans and grave goods: grób/grave 5996:
1, 4 – brąz/bronze, 2 – glina/clay, 3 – złoto/gold, 5 – żelazo/iron



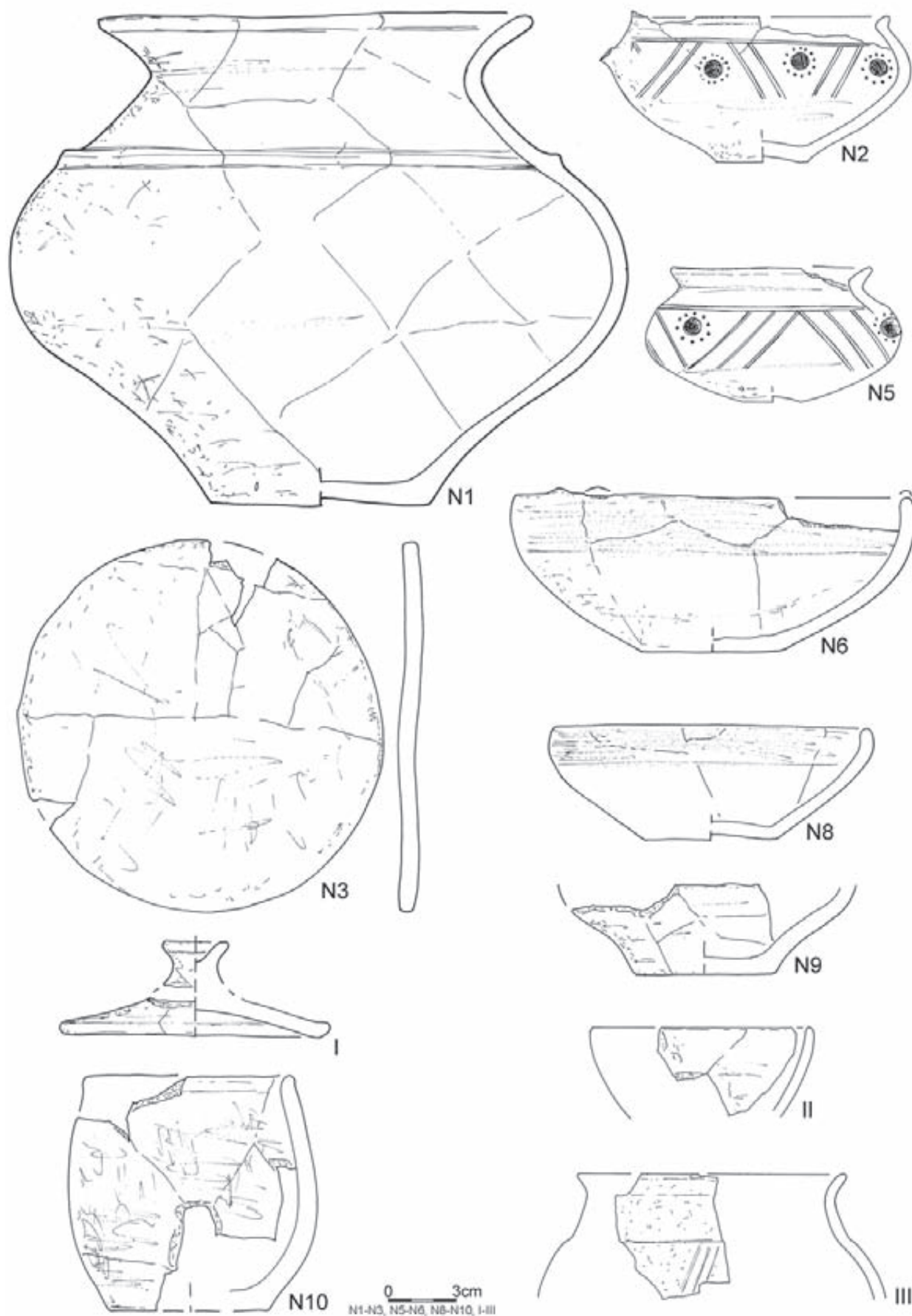
Tablica/Plate 624. Domasław 10/11/12. Plany i inwentarze grobowe/grave plans and grave goods: grób/grave 5997:
1 – żelazo/iron



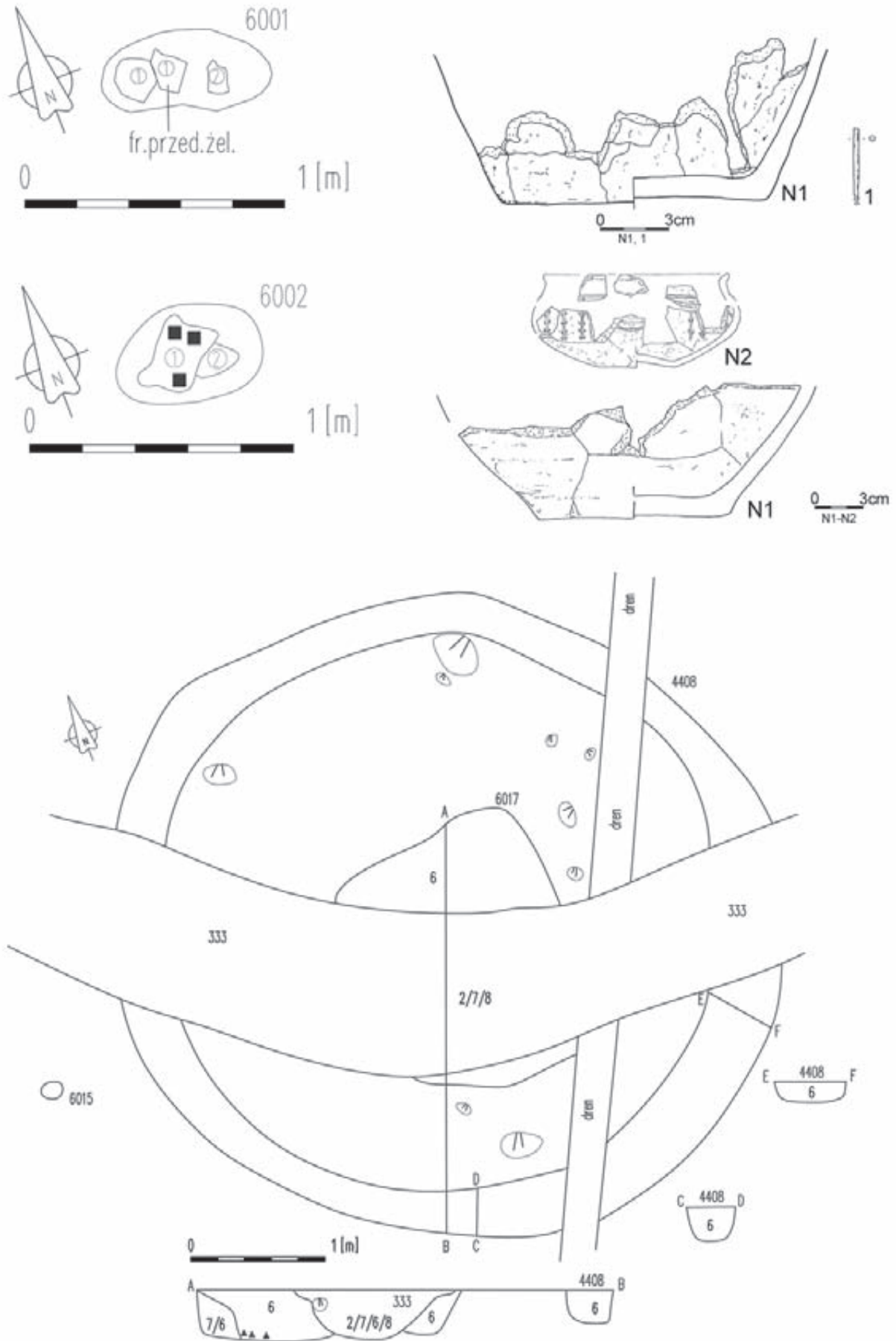
Tablica/Plate 625. Domasław 10/11/12. Inwentarze grobowe/grave goods: grób/grave 5997



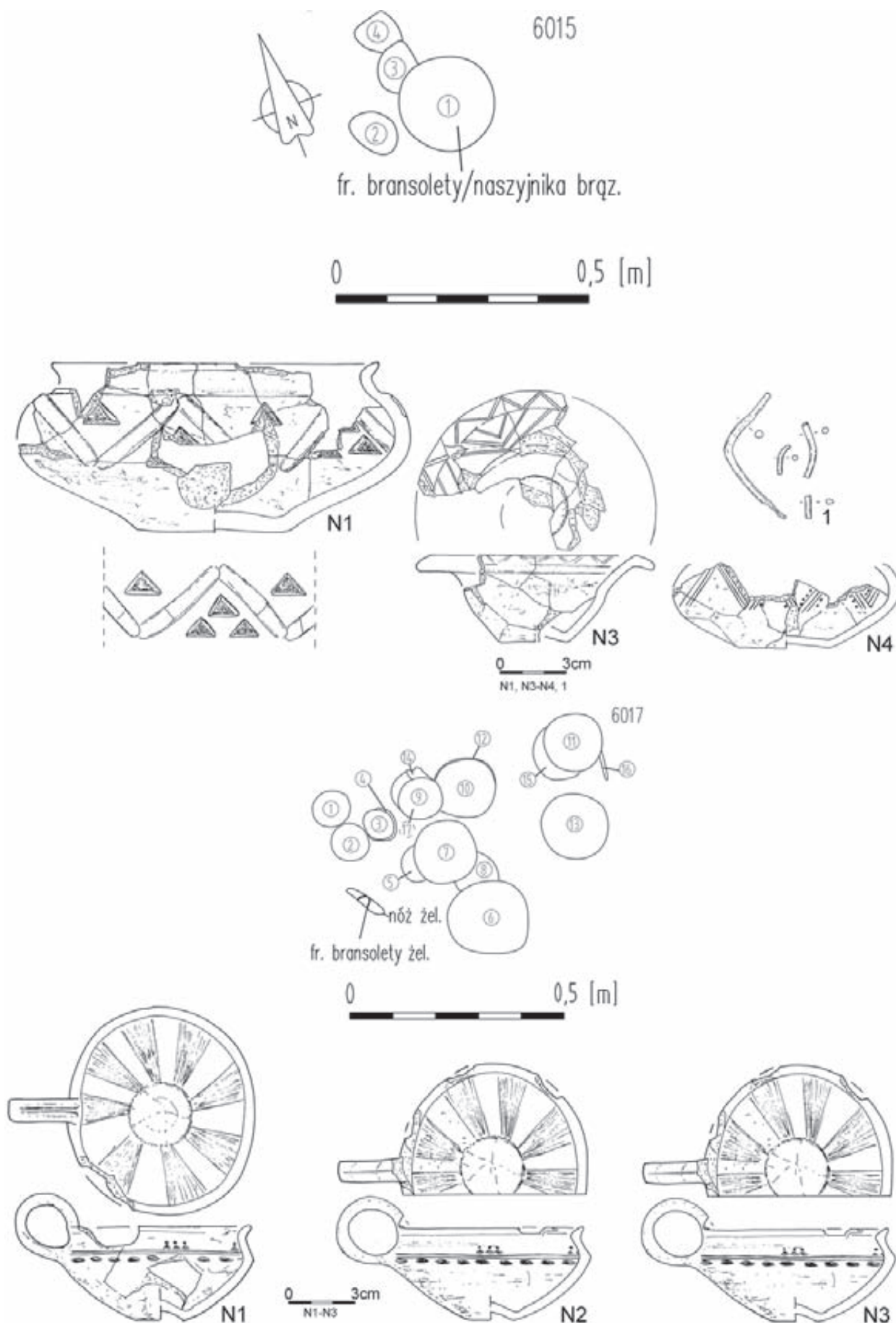
Tablica/Plate 626. Domasław 10/11/12. Plany i inwentarze grobowe/grave plans and grave goods: grób/grave 5997: 2, 3 – żelazo/iron; grób/grave 5999



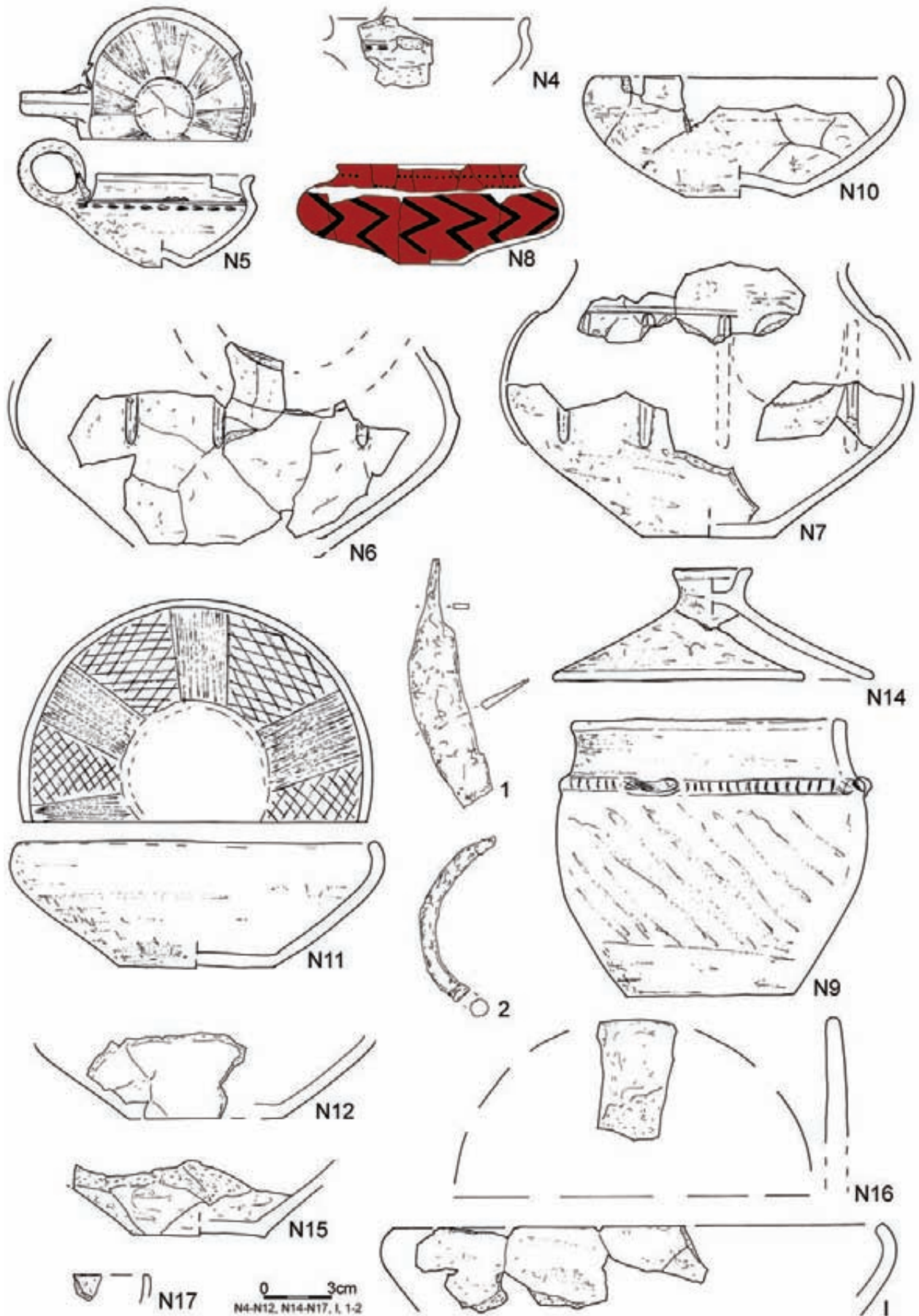
Tablica/Plate 627. Domasław 10/11/12. Inwentarze grobowe/grave goods: grób/grave 5999



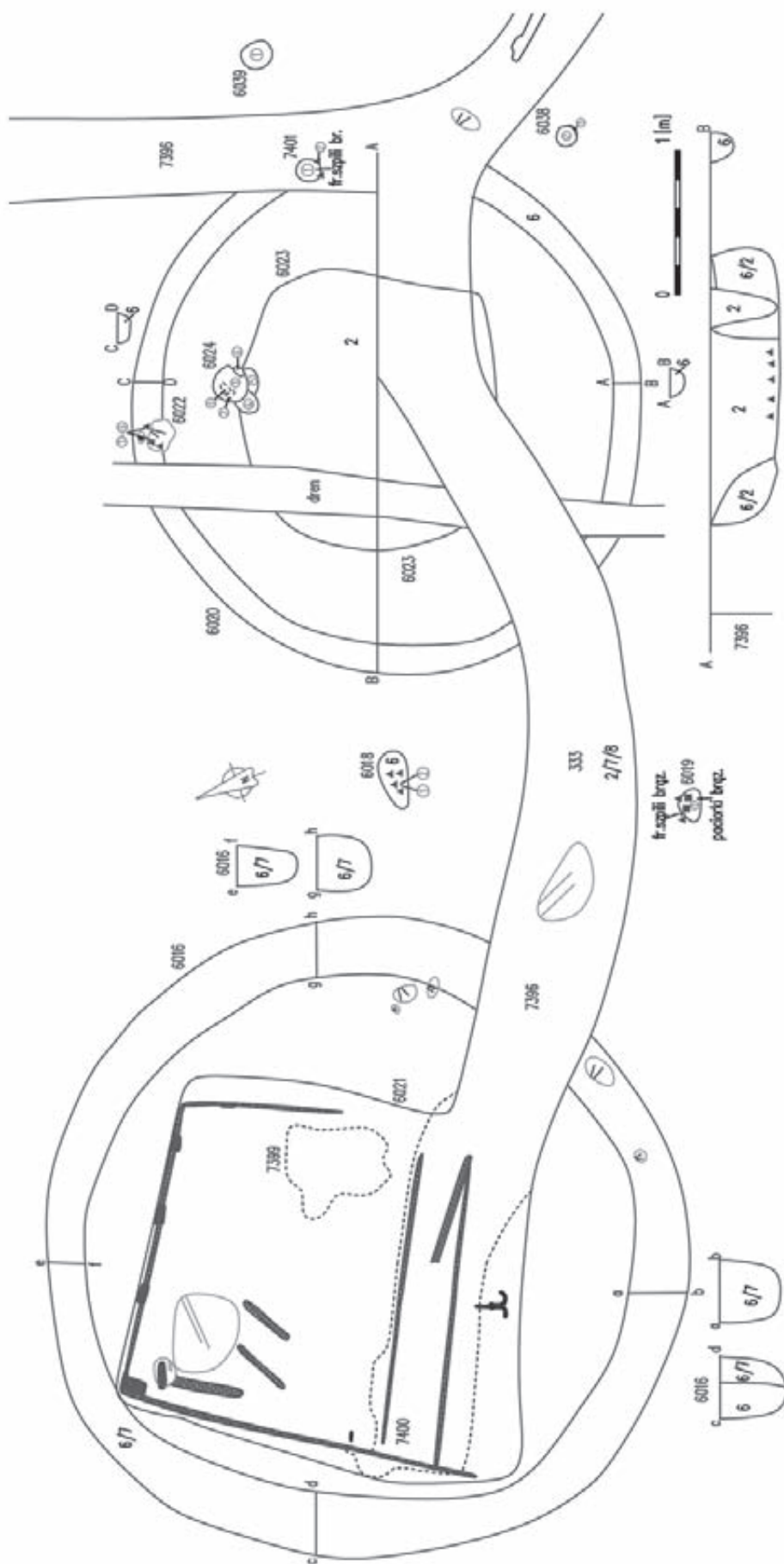
Tablica/Plate 628. Domasław 10/11/12. Plany i inwentarze grobowe/grave plans and grave goods: grób/grave 6001: 1 – żelazo/iron; grób/grave 6002; grób/grave 6015; grób/grave 6017



Tablica/Plate 629. Domasław 10/11/12. Plany i inwentarze grobowe/grave plans and grave goods: grób/grave 6015: 1 – brąz/bronze; grób/grave 6017



Tablica/Plate 630. Domasław 10/11/12. Plany i inwentarze grobowe/grave plans and grave goods: grób/grave 6017:
1, 2 – żelazo/iron

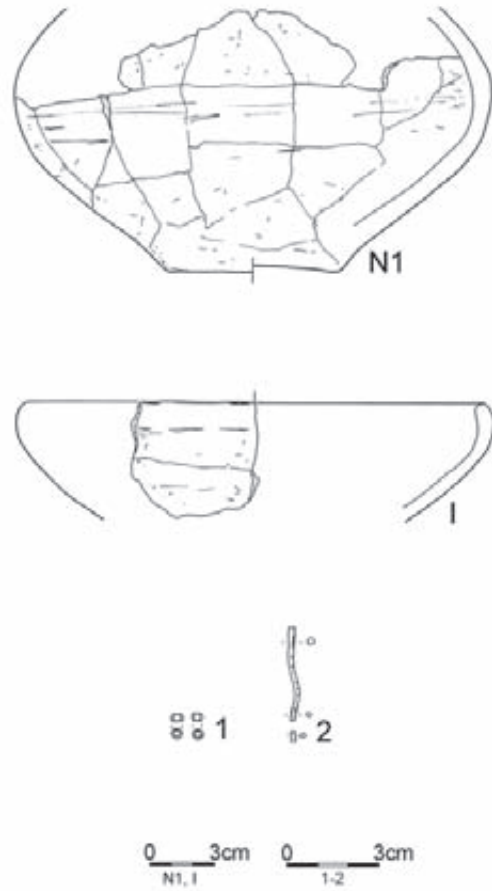


Tablica/Plate 631. Domasław 10/11/12. Plany/plans: obiekt/object 6018; grób/grave 6019; obiekt/object 6022; grób/grave 6023; grób/grave 6024; obiekt/object 6038; grób/grave 6039; grób/grave 7399

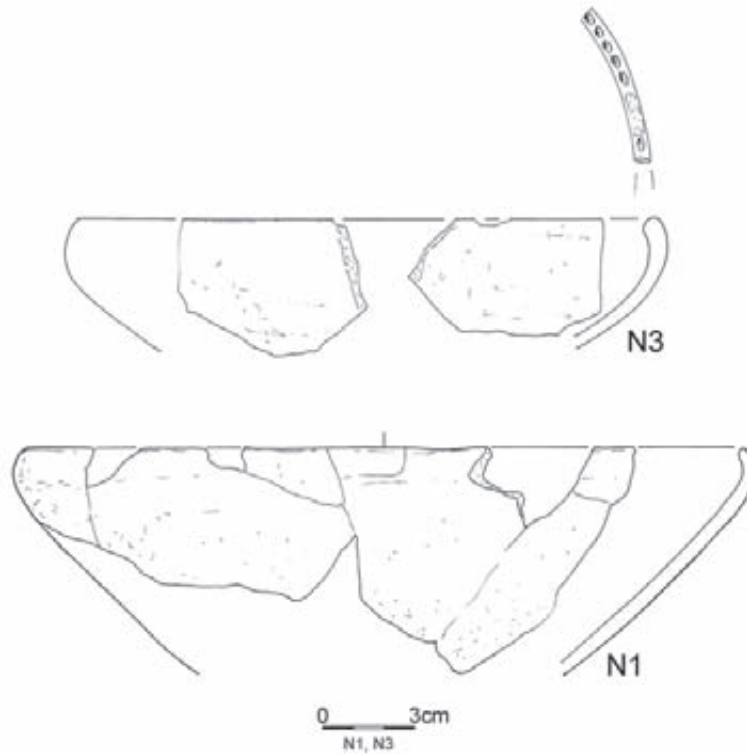
6018



6019

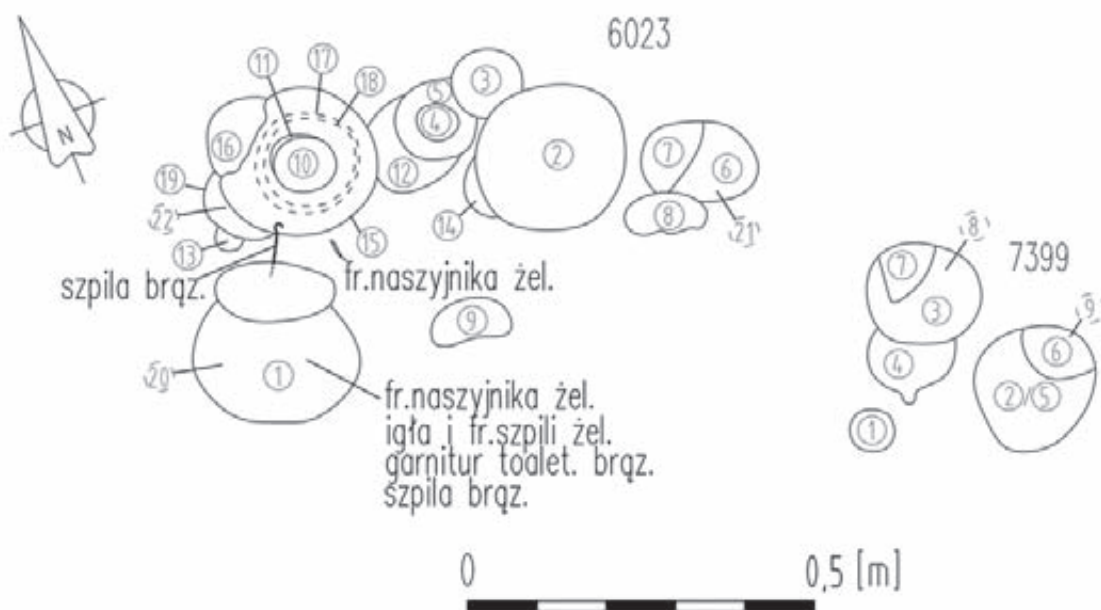
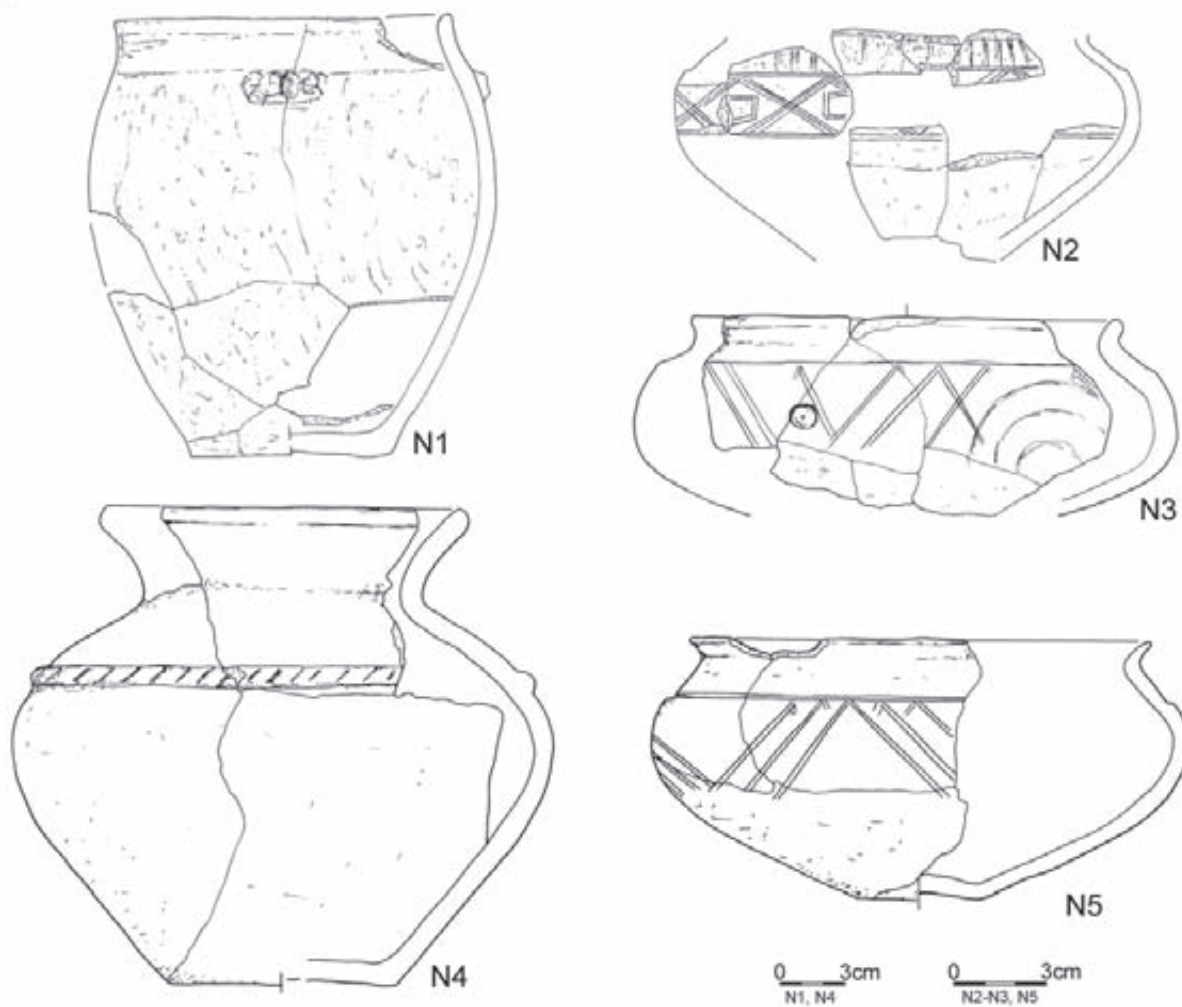


6022

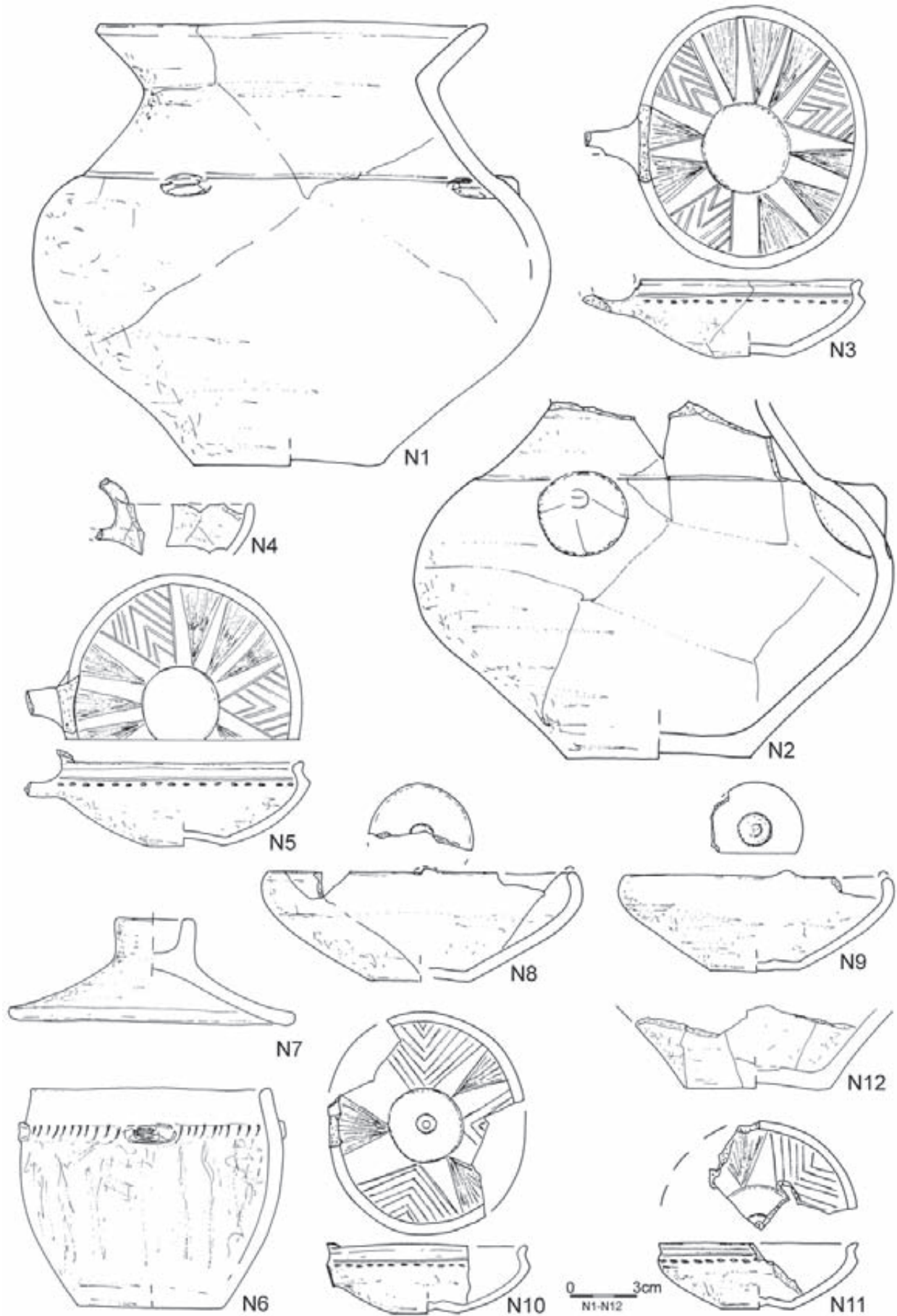


Tablica/Plate 632. Domasław 10/11/12. Inwentarze/inventory: obiekt/object 6018; grób/grave 6019: 1, 2 – brąz/bronze; obiekt/object 6022

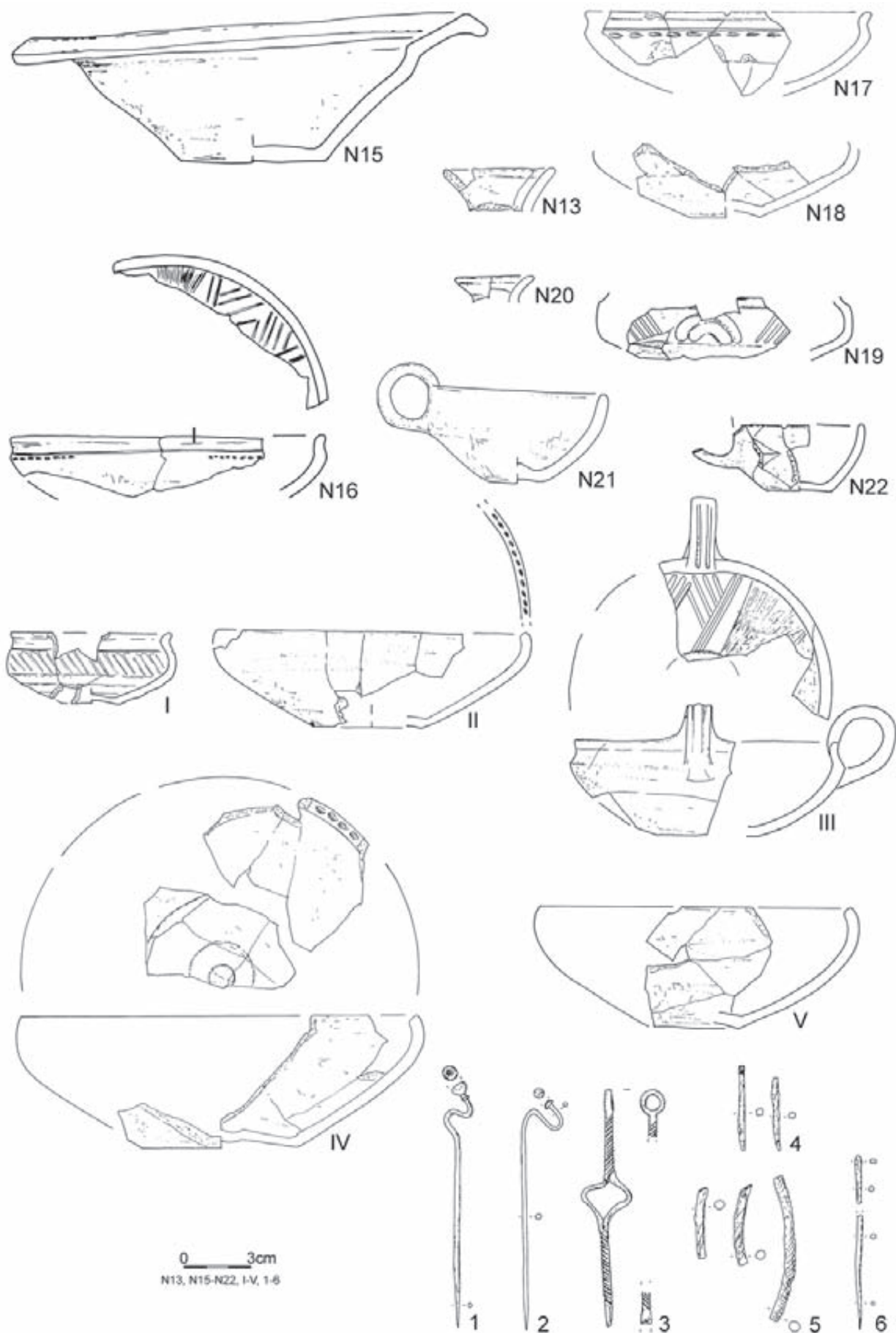
6024



Tablica/Plate 633. Domasław 10/11/12. Plany i inwentarze grobowe/grave plans and grave goods: grób/grave 6024; grób/grave 6023; grób/grave 7399

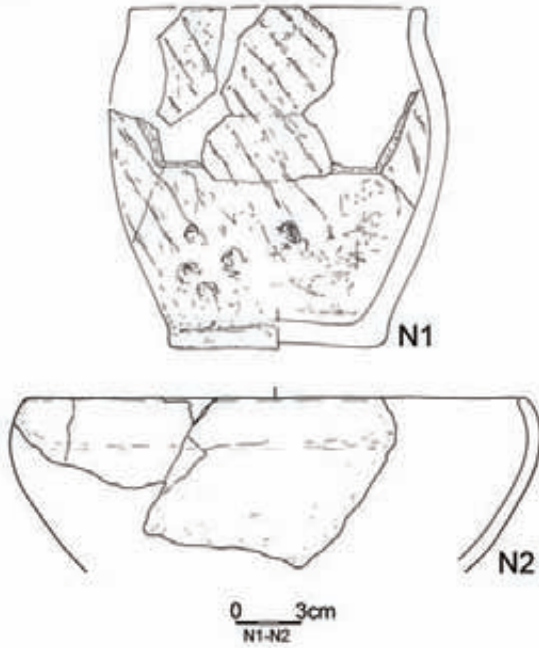


Tablica/Plate 634. Domasław 10/11/12. Inwentarze grobowe/grave goods: grób/grave 6023

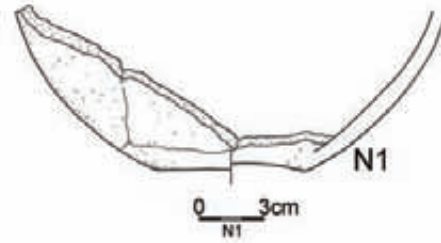


Tablica/Plate 635. Domasław 10/11/12. Inwentarze grobowe/grave goods: grób/grave 6023: 1-3 – brąz/bronze, 4-6 – żelazo/iron

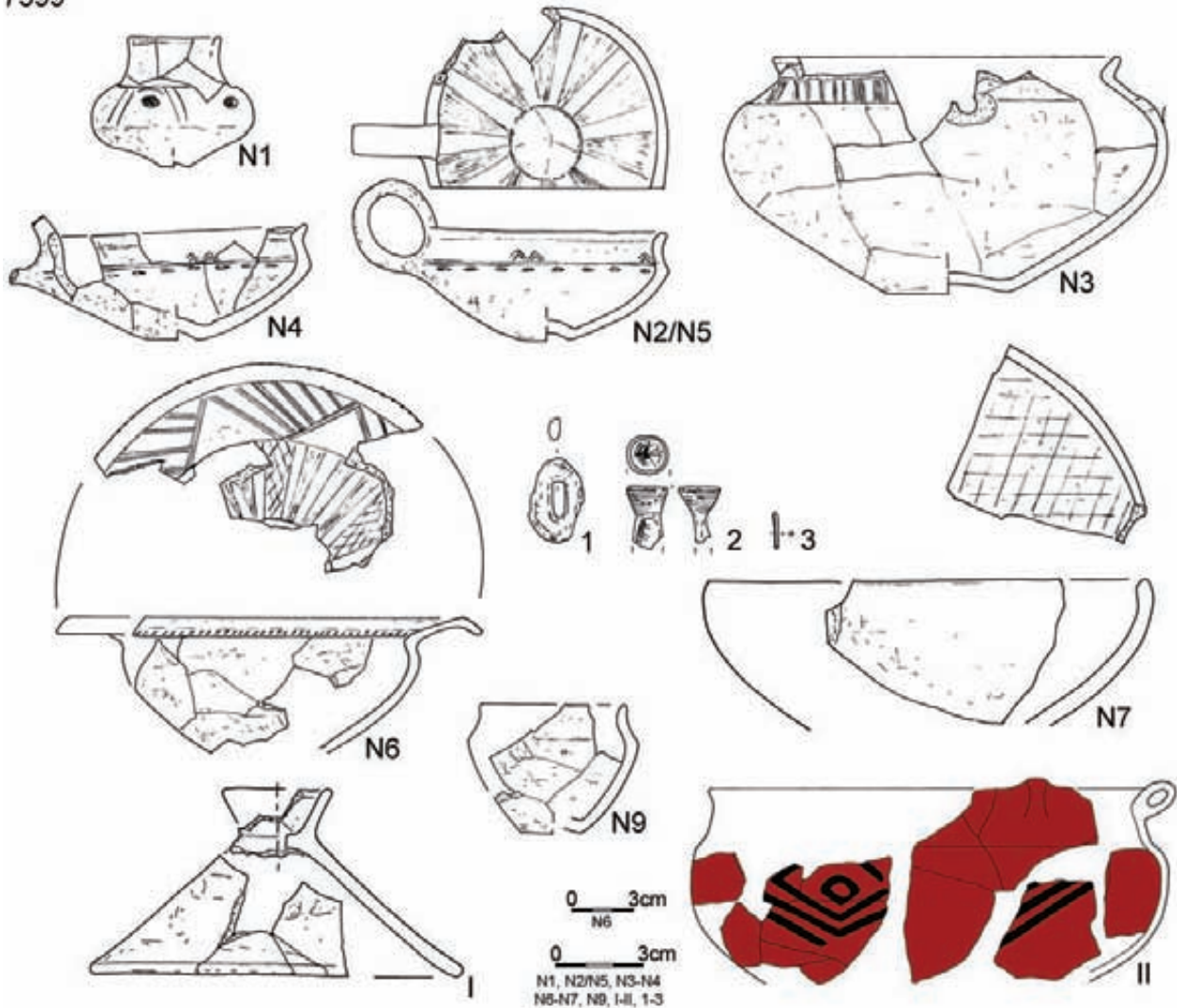
6038



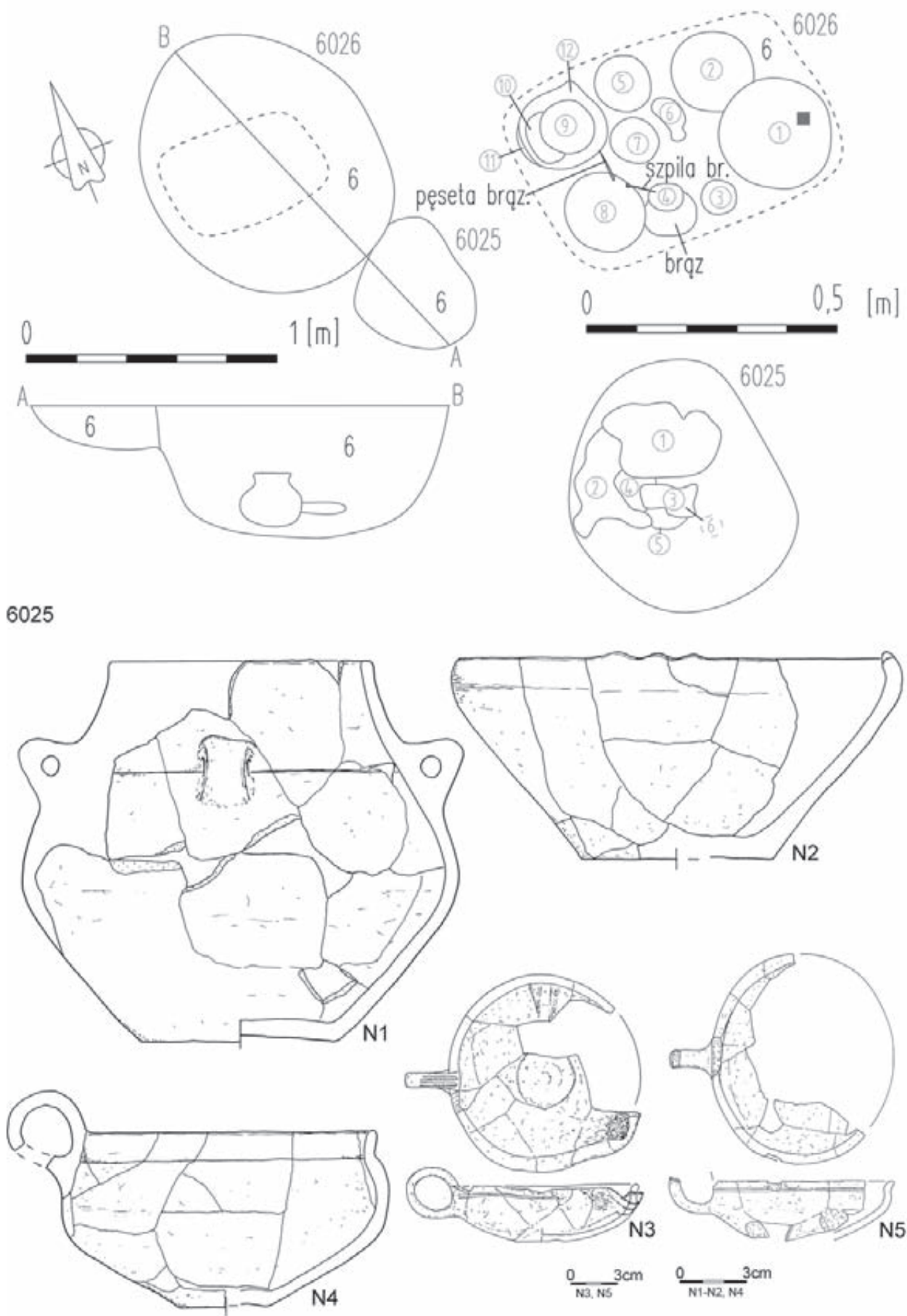
6039



7399

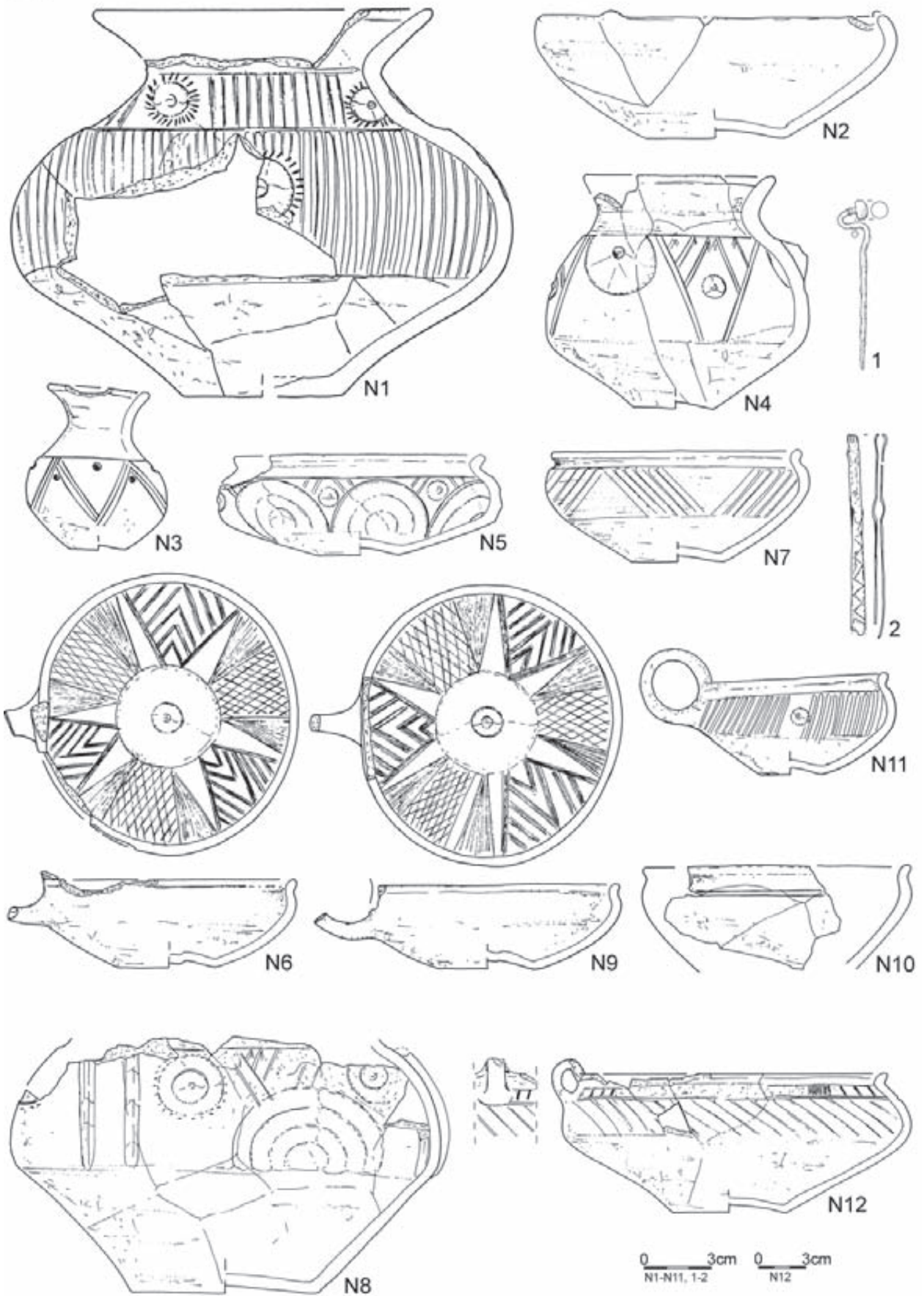


Tablica/Plate 636. Domasław 10/11/12. Inwentarze grobowe/grave goods: obiekt/object 6038; grób/grave 6039; grób/grave 7399: 1-3 brąz/bronze

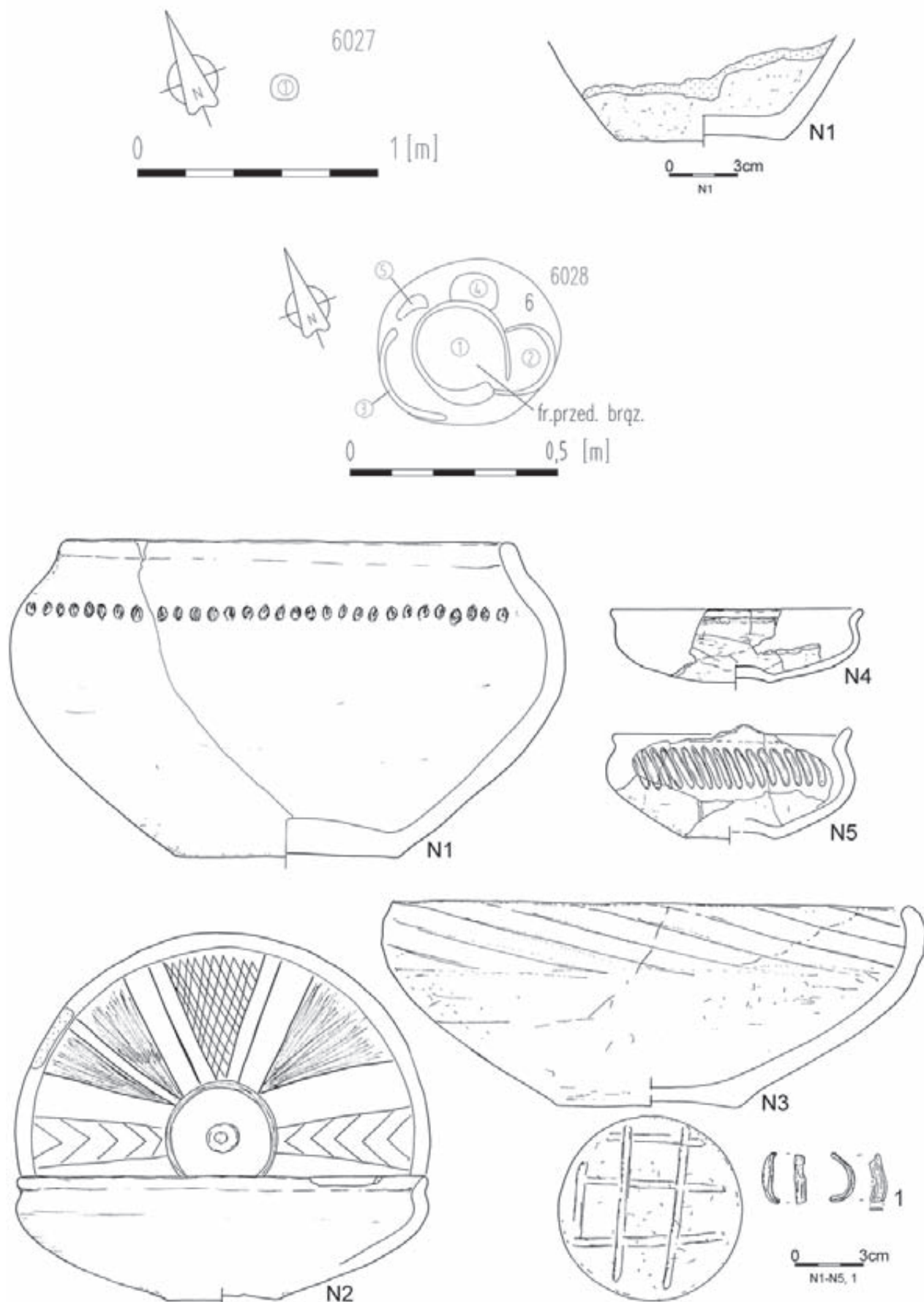


Tablica/Plate 637. Domasław 10/11/12. Plany i inwentarze/plans and inventory: obiekt/object 6025; grób/grave 6026

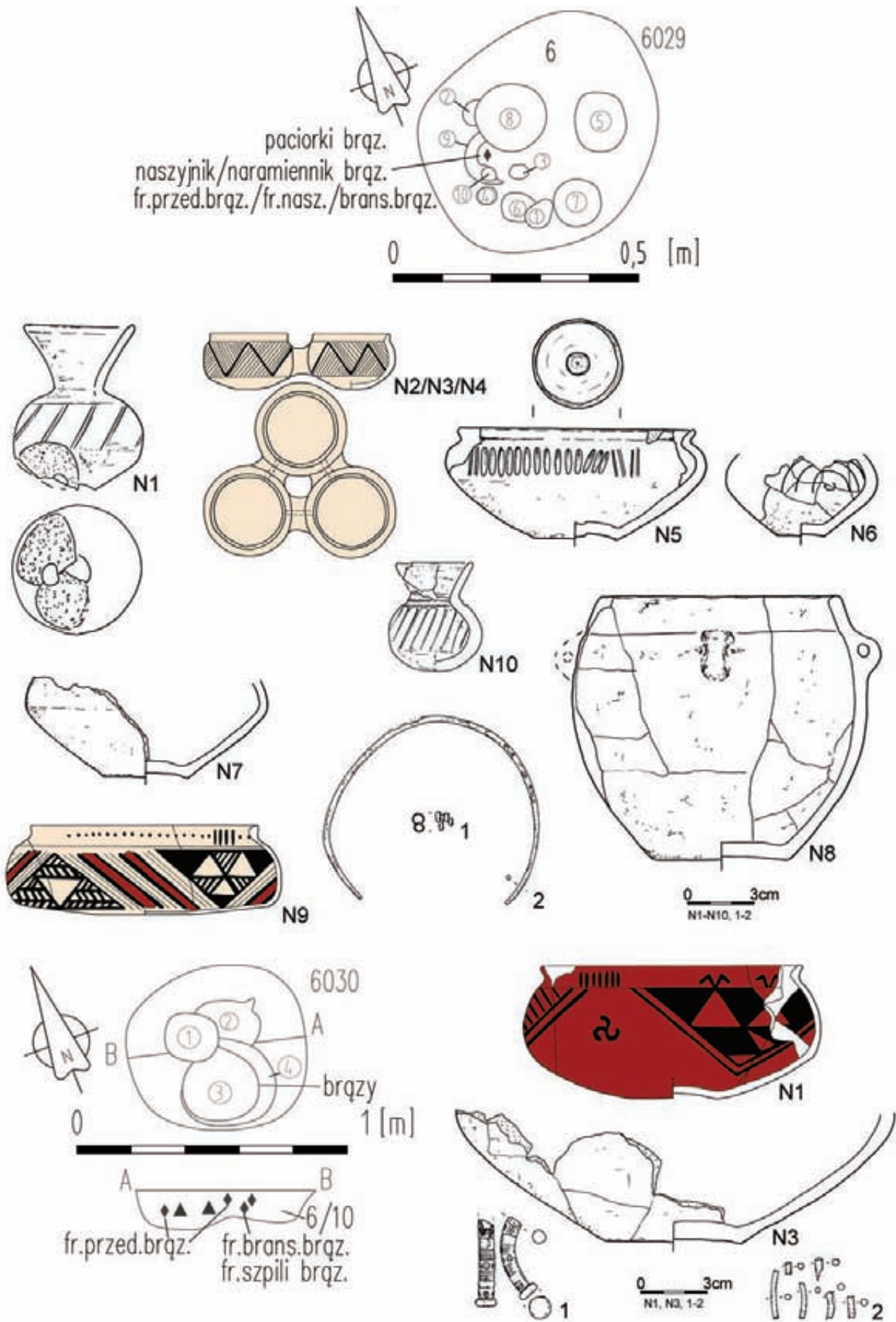
6026



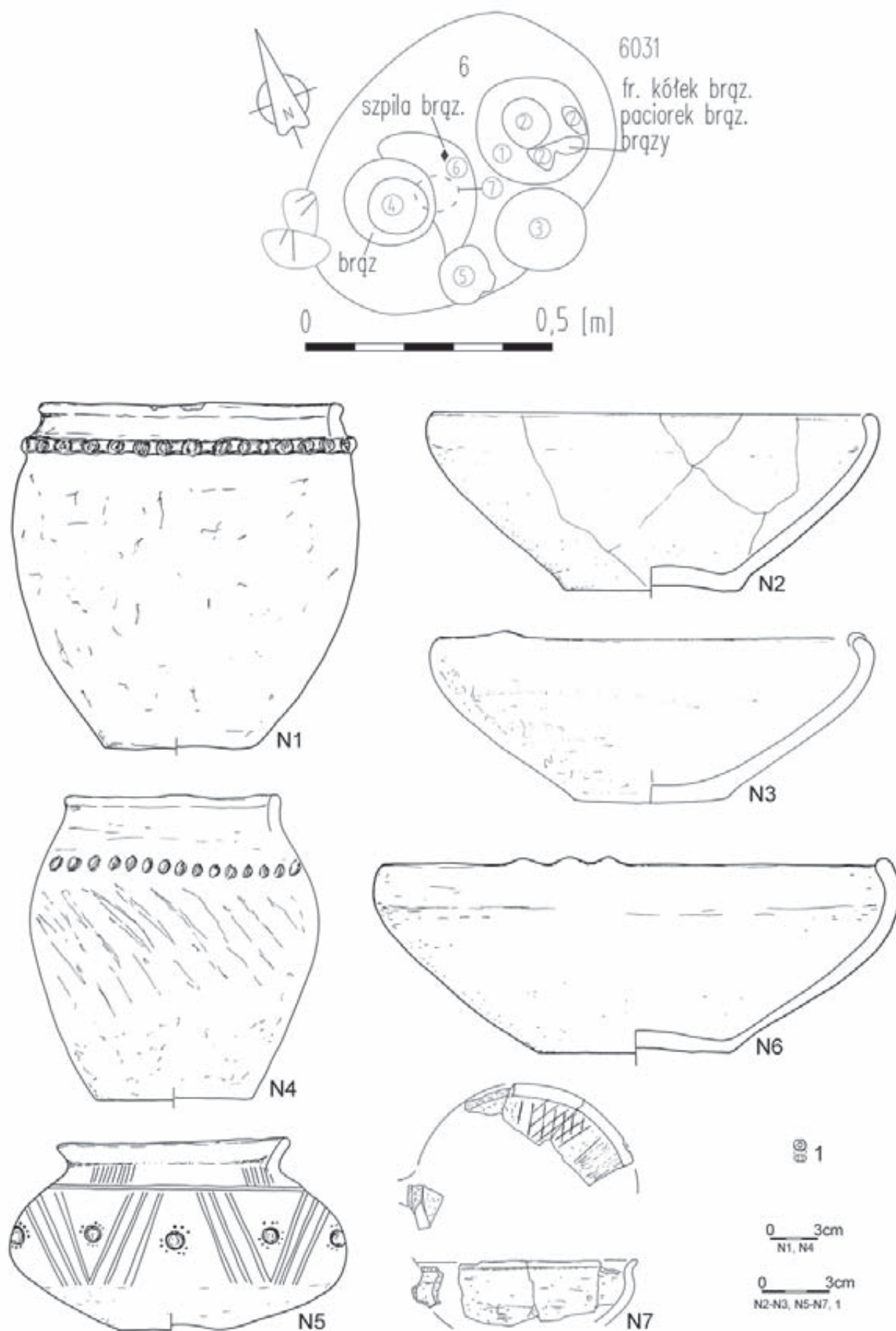
Tablica/Plate 638. Domasław 10/11/12. Inwentarze grobowe/grave goods: grób/grave 6026: 1, 2 – brąz/bronze



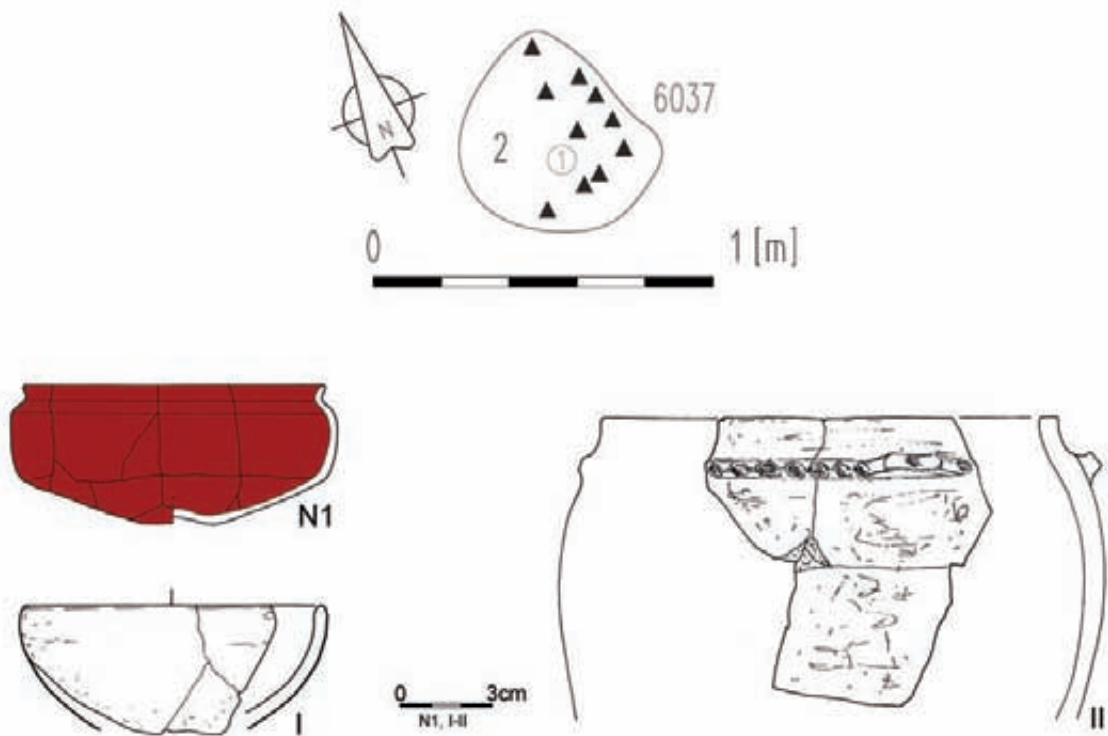
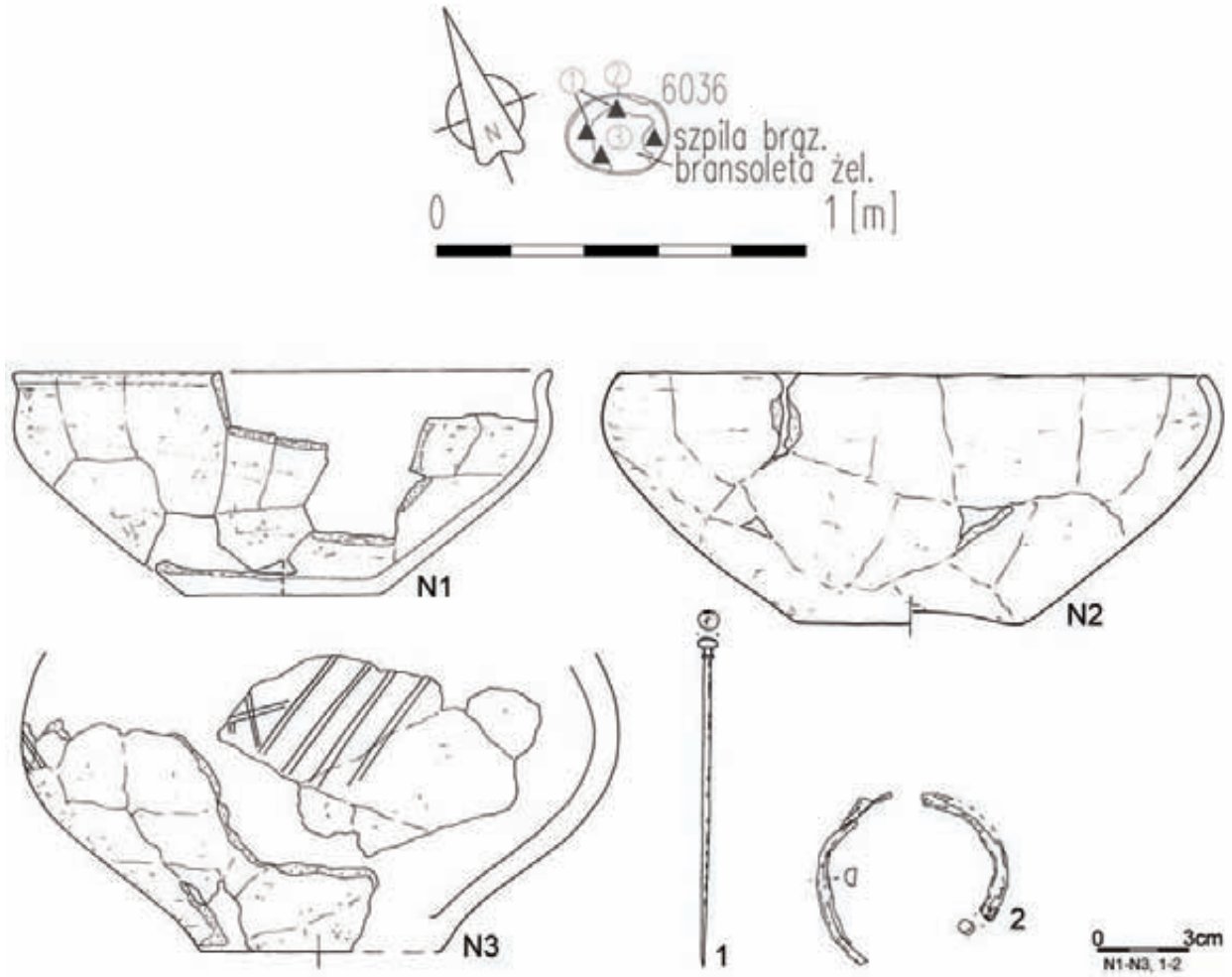
Tablica/Plate 639. Domasław 10/11/12. Plany i inwentarze grobowe/grave plans and grave goods: grób/grave 6027; grób/grave 6028: 1 – brąz/bronze



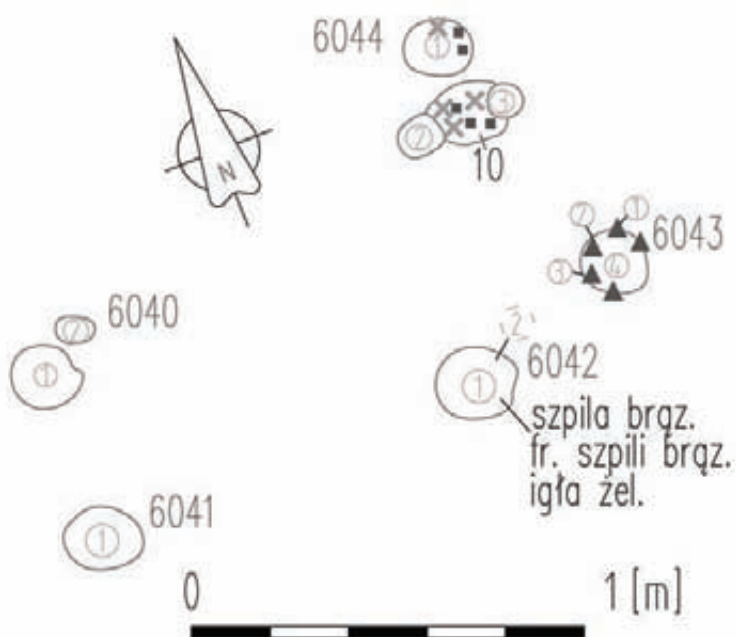
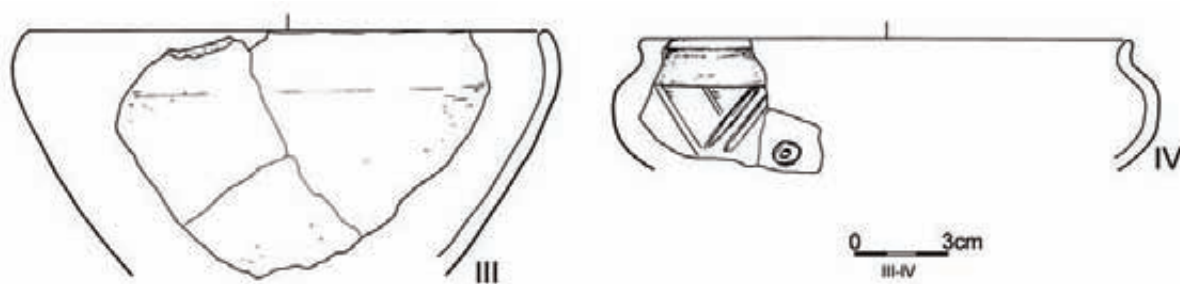
Tablica/Plate 640. Domasław 10/11/12. Plany i inwentarze grobowe/grave plans and grave goods: grób/grave 6029: 1, 2 – brąz/bronze; grób/grave 6030: 1, 2 – brąz/bronze



Tablica/Plate 641. Domasław 10/11/12. Plany i inwentarze grobowe/grave plans and grave goods: grób/grave 6031:
1 – brąz/bronze

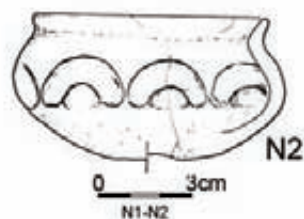
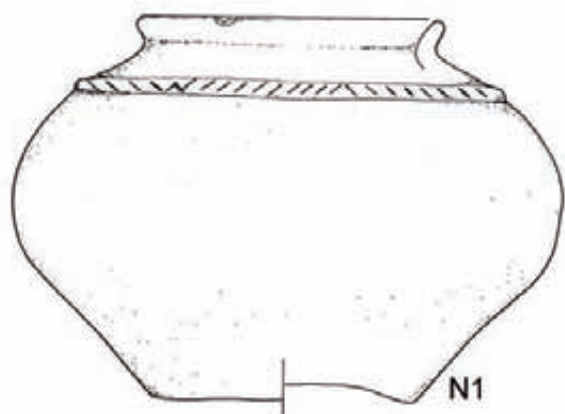


Tablica/Plate 642. Domasław 10/11/12. Plany i inwentarze grobowe/grave plans and grave goods: grób/grave 6036: 1 – brąz/bronze, 2 – żelazo/iron; grób/grave 6037



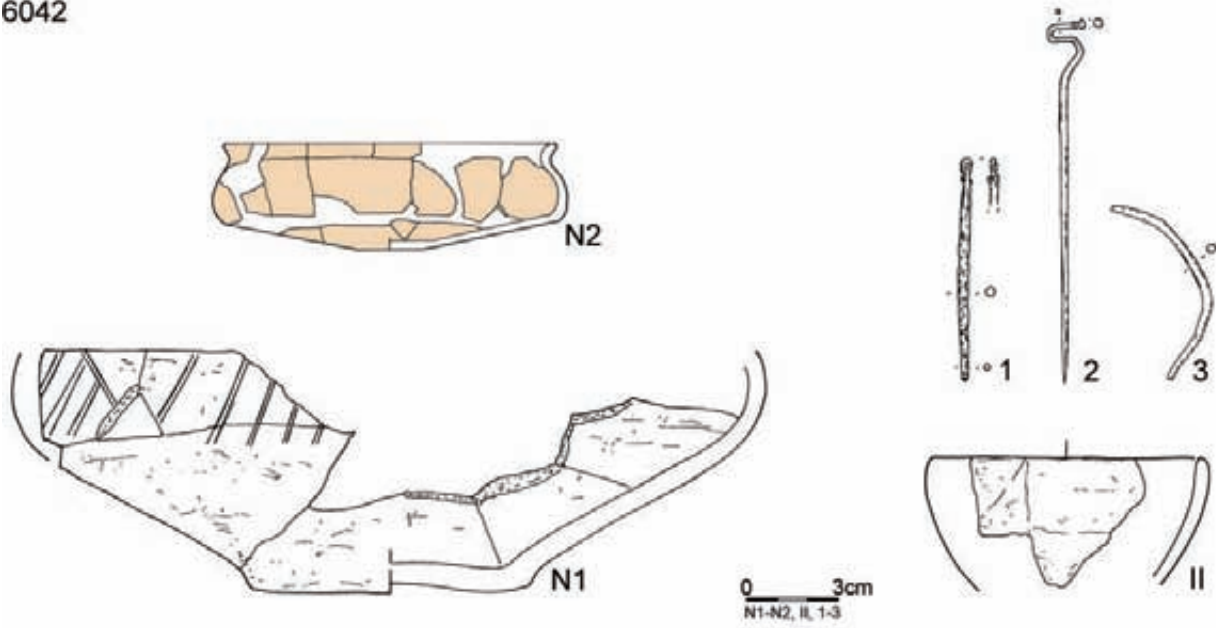
6040

6041

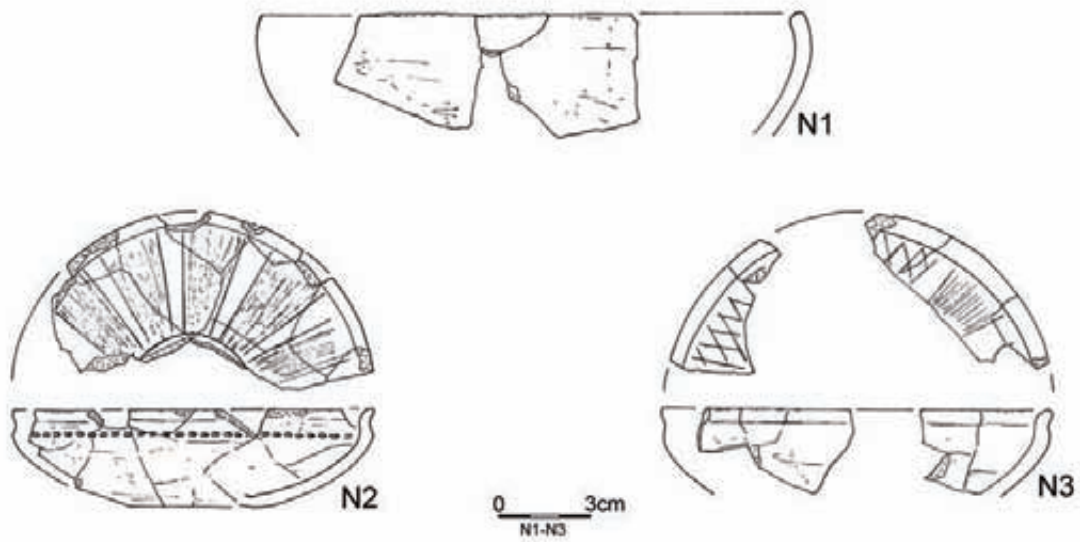


Tablica/Plate 643. Domasław 10/11/12. Plany i inwentarze/plans and inventory: grób/grave 6037; grób/grave 6040; obiekt/object 6041; grób/grave 6042; grób/grave 6043; grób/grave 6044

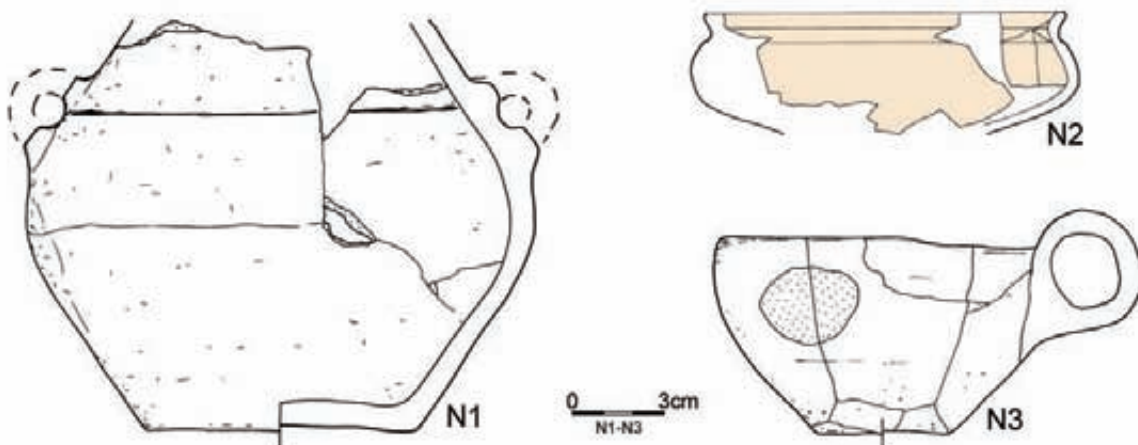
6042



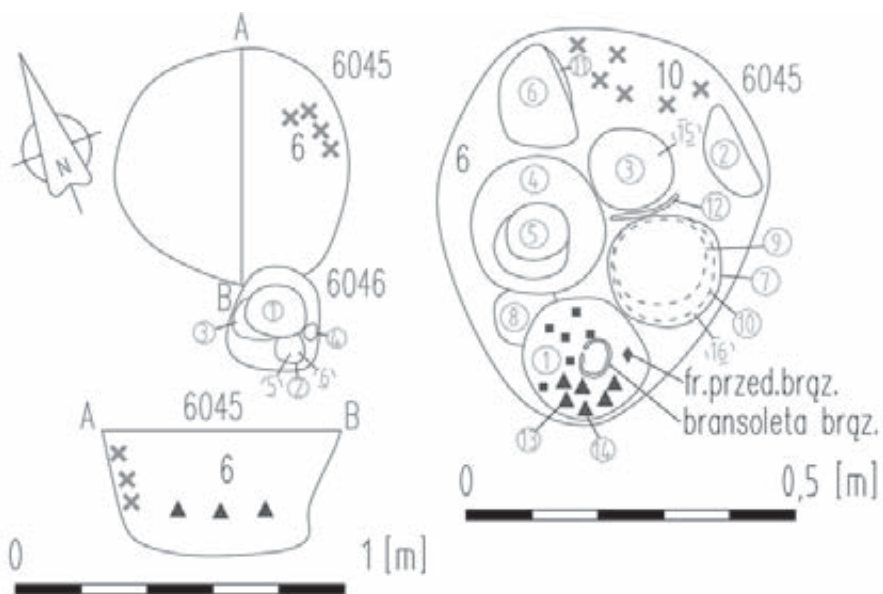
6043



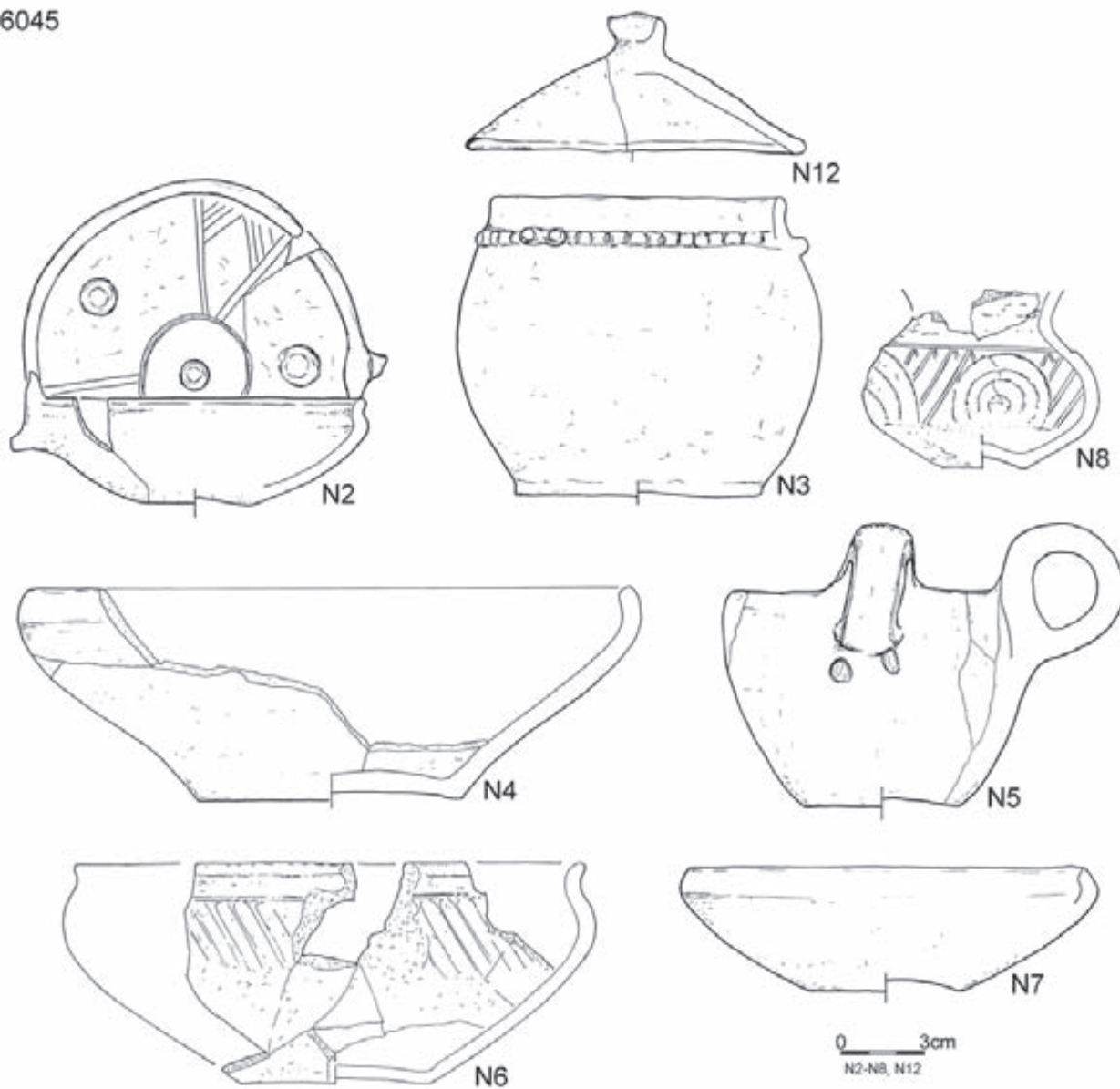
6044



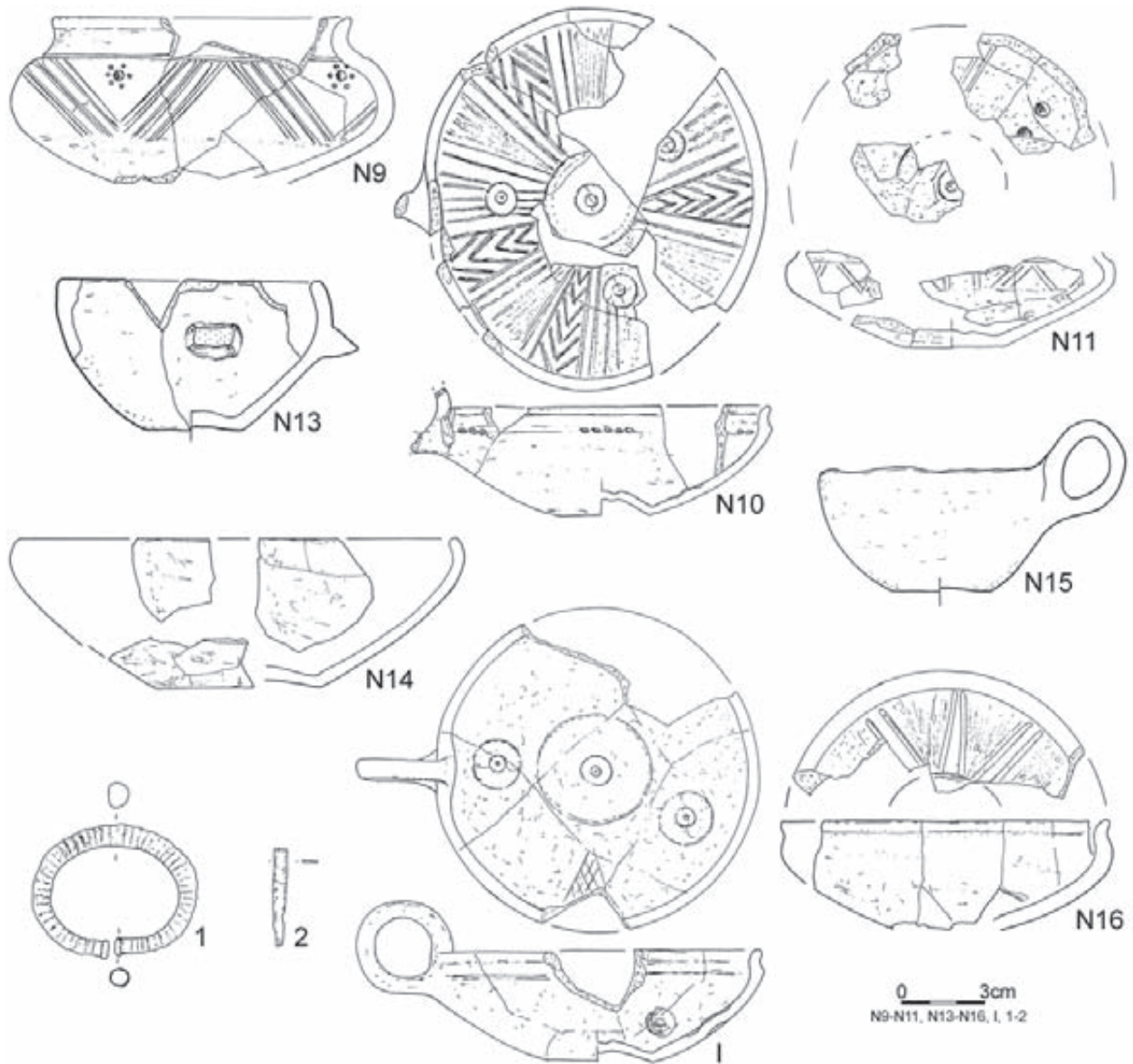
Tablica/Plate 644. Domasław 10/11/12. Inwentarze grobowe/grave goods: grób/grave 6042: 1 – żelazo/iron, 2, 3 – brąz/bronze; grób/grave 6043; grób/grave 6044



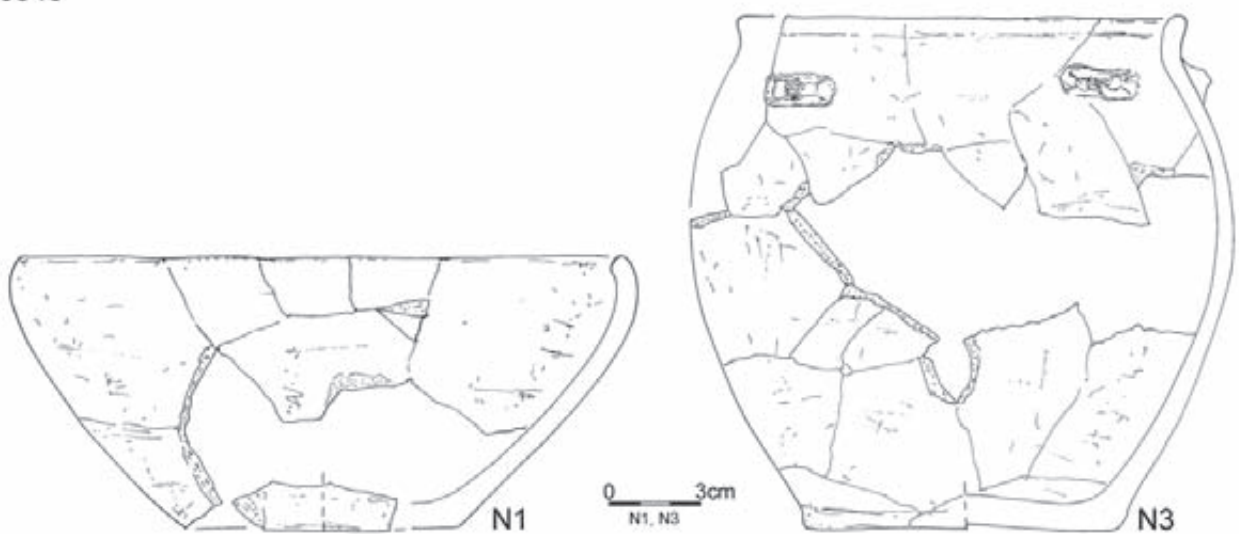
6045



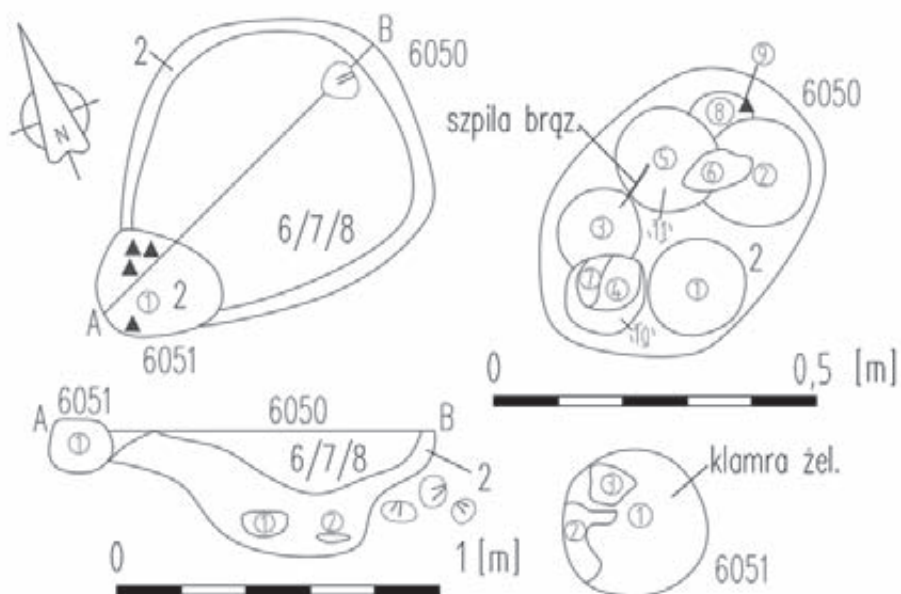
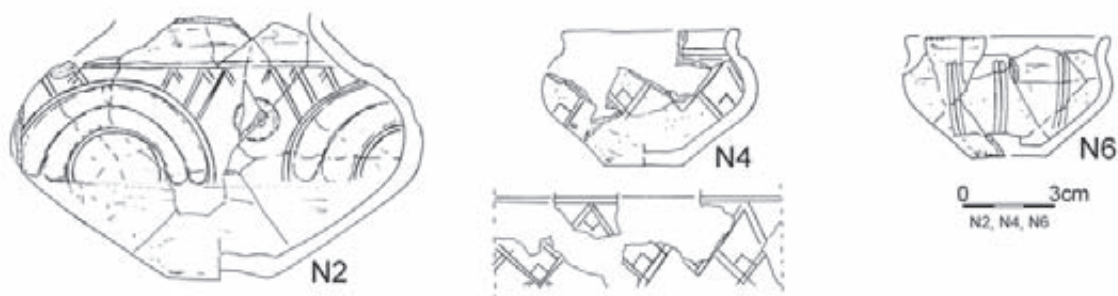
Tablica/Plate 645. Domasław 10/11/12. Plany i inwentarze grobowe/grave plans and grave goods: grób/grave 6045; grób/grave 6046



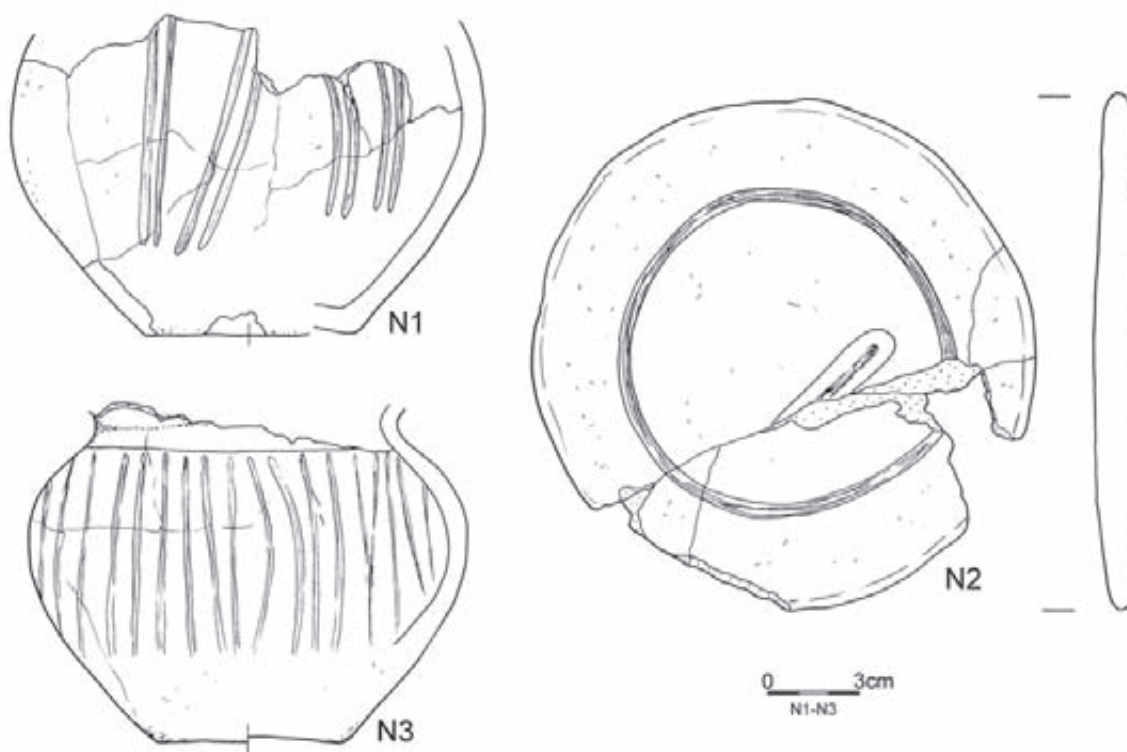
6046



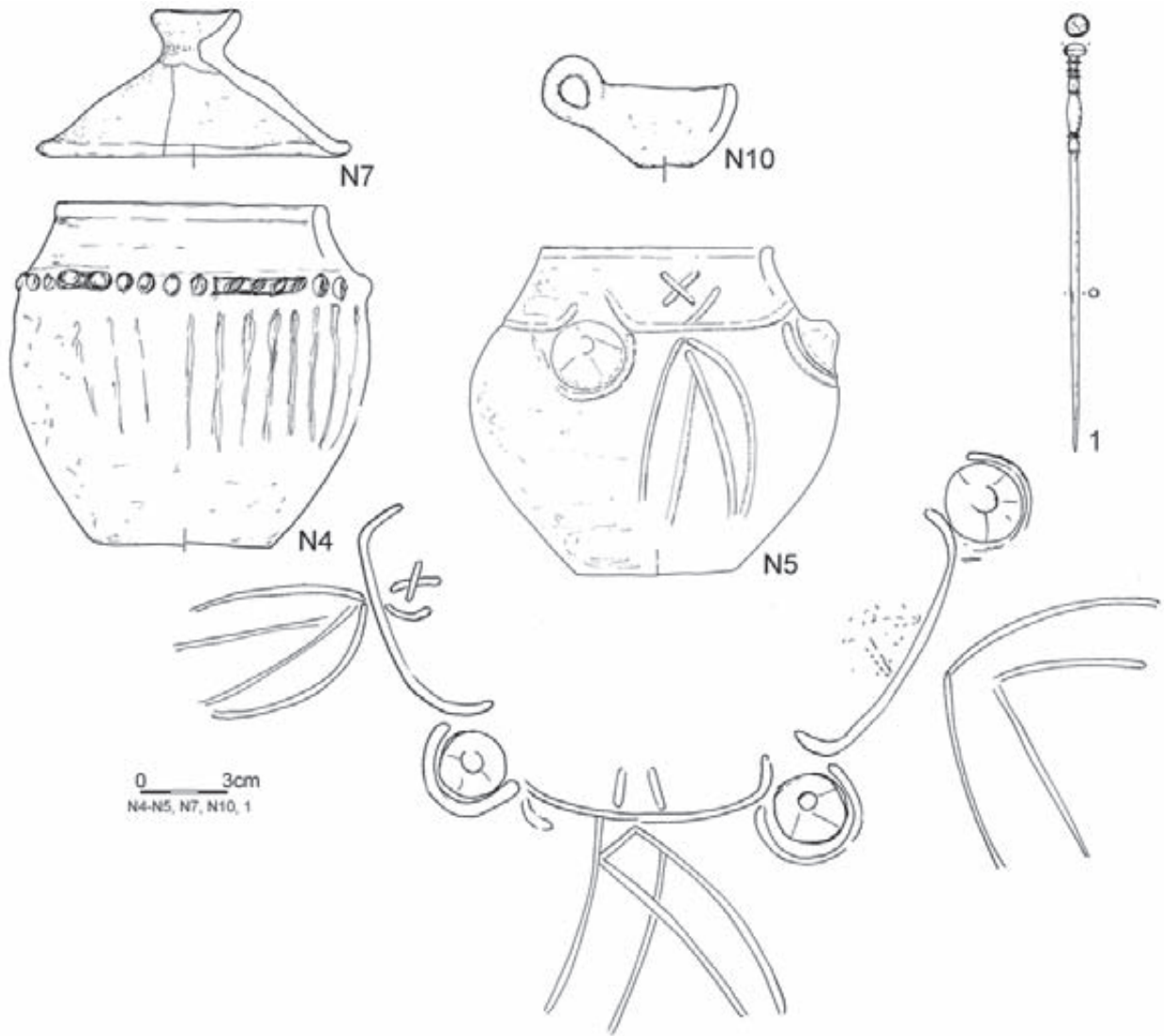
Tablica/Plate 646. Domasław 10/11/12. Inwentarze grobowe/grave goods: grób/grave 6045: 1, 2 – brąz/bronze; grób/grave 6046



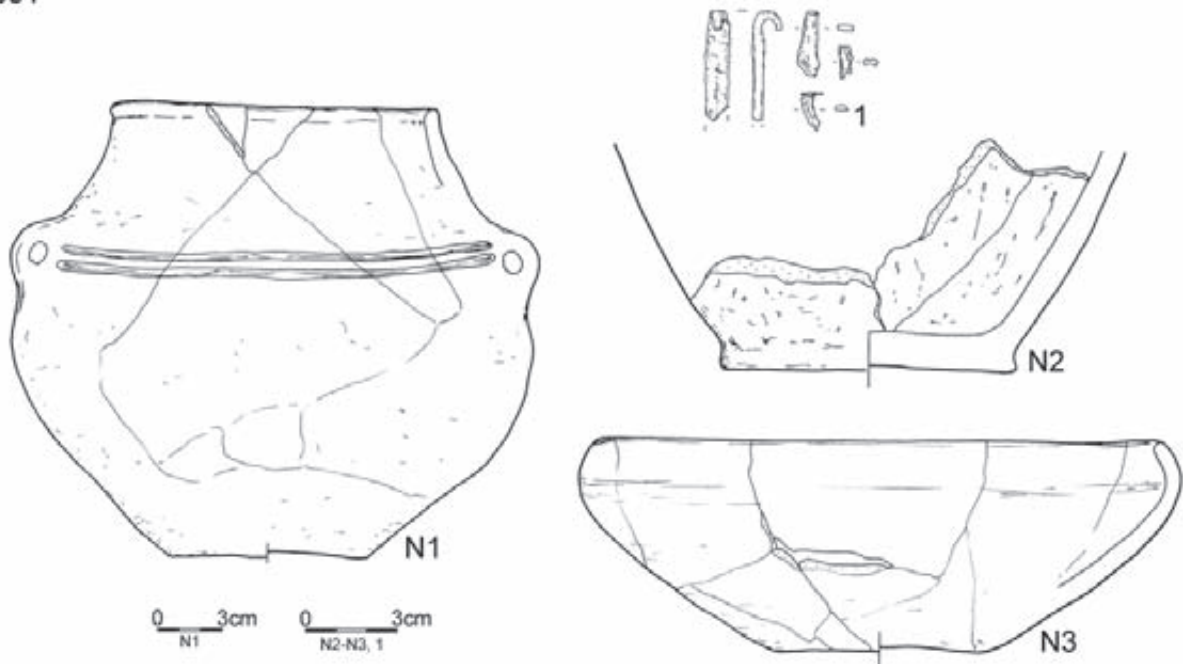
6050



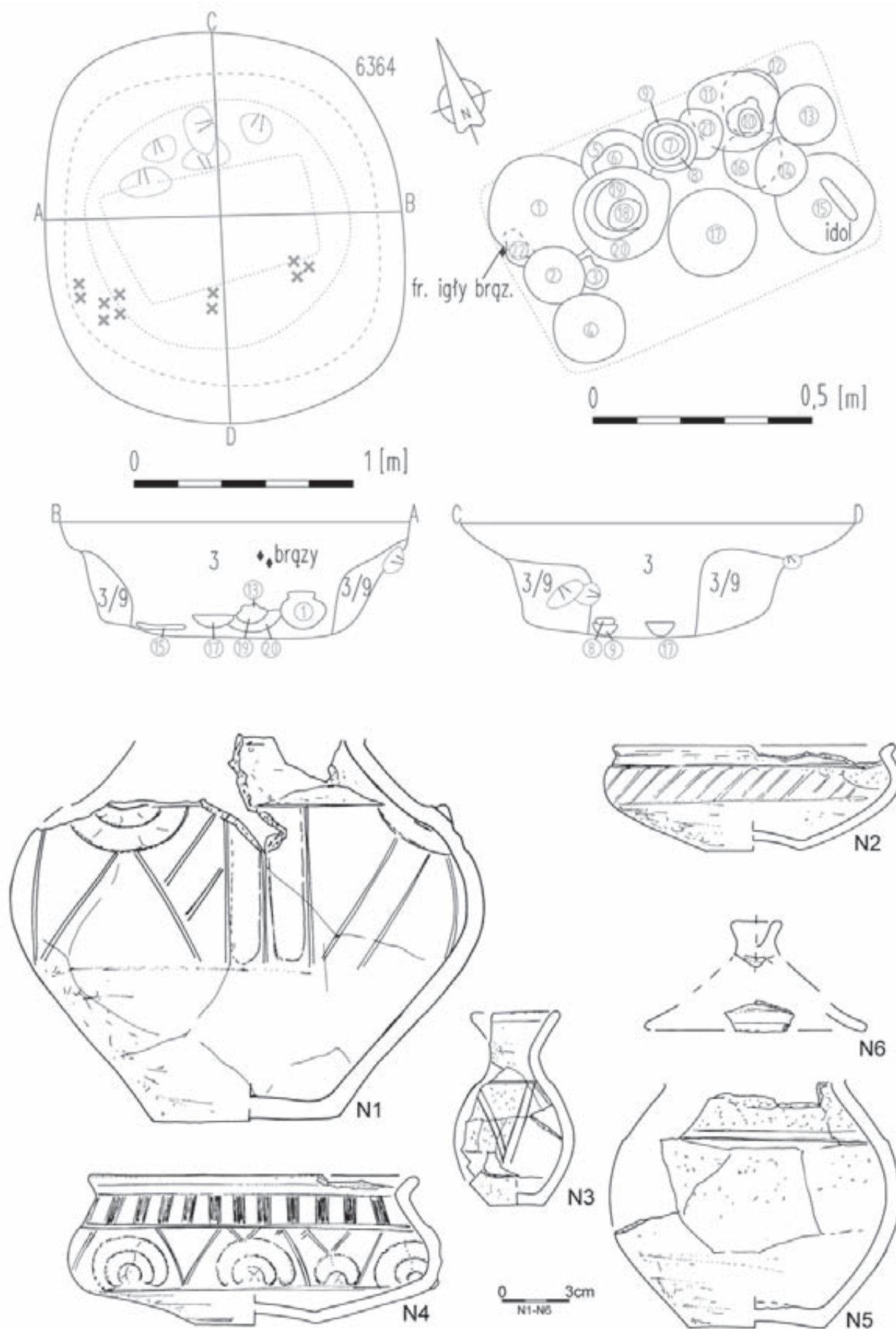
Tablica/Plate 647. Domasław 10/11/12. Plany i inwentarze grobowe/grave plans and grave goods: grób/grave 6046; grób/grave; grób/grave 6051



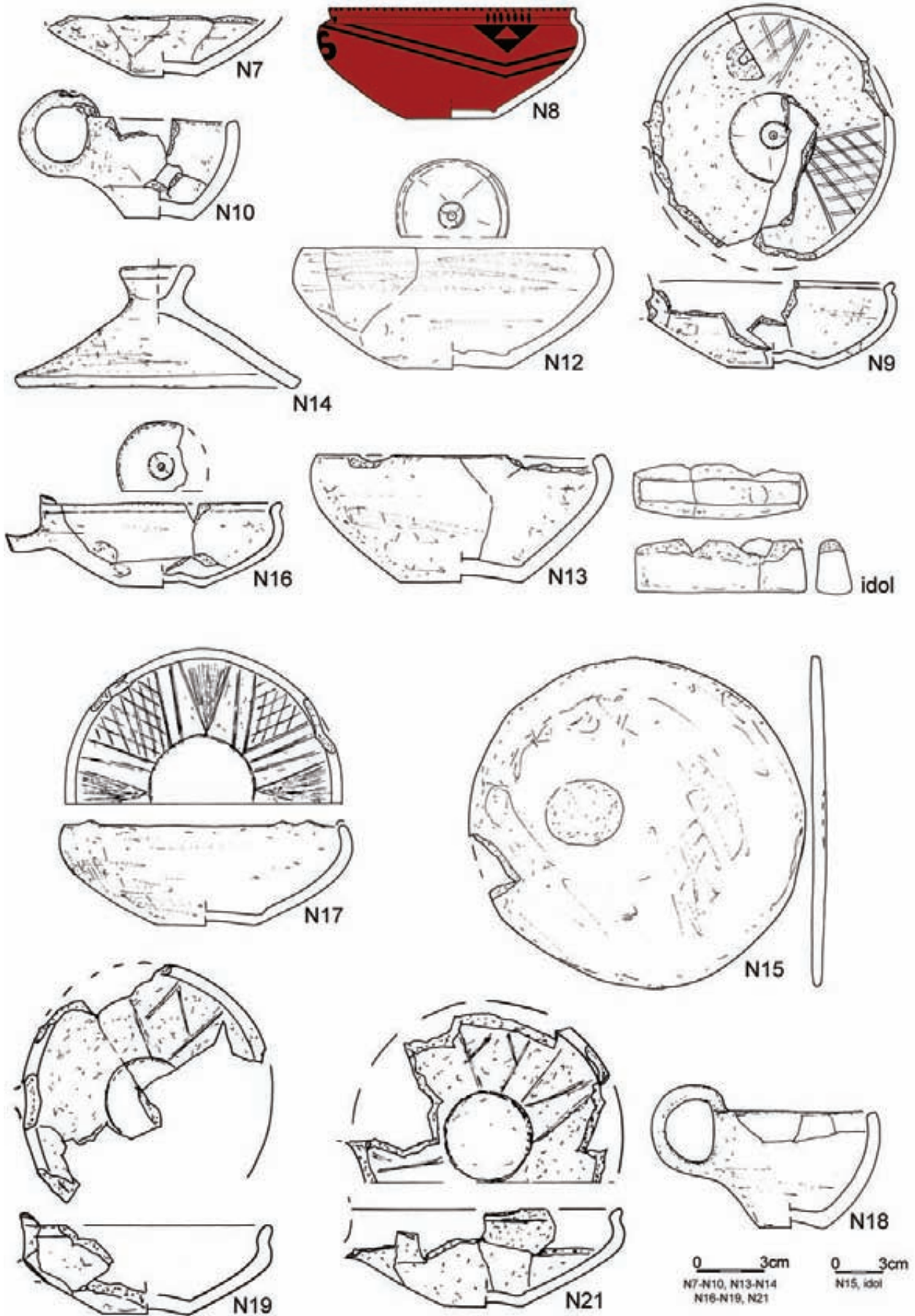
6051



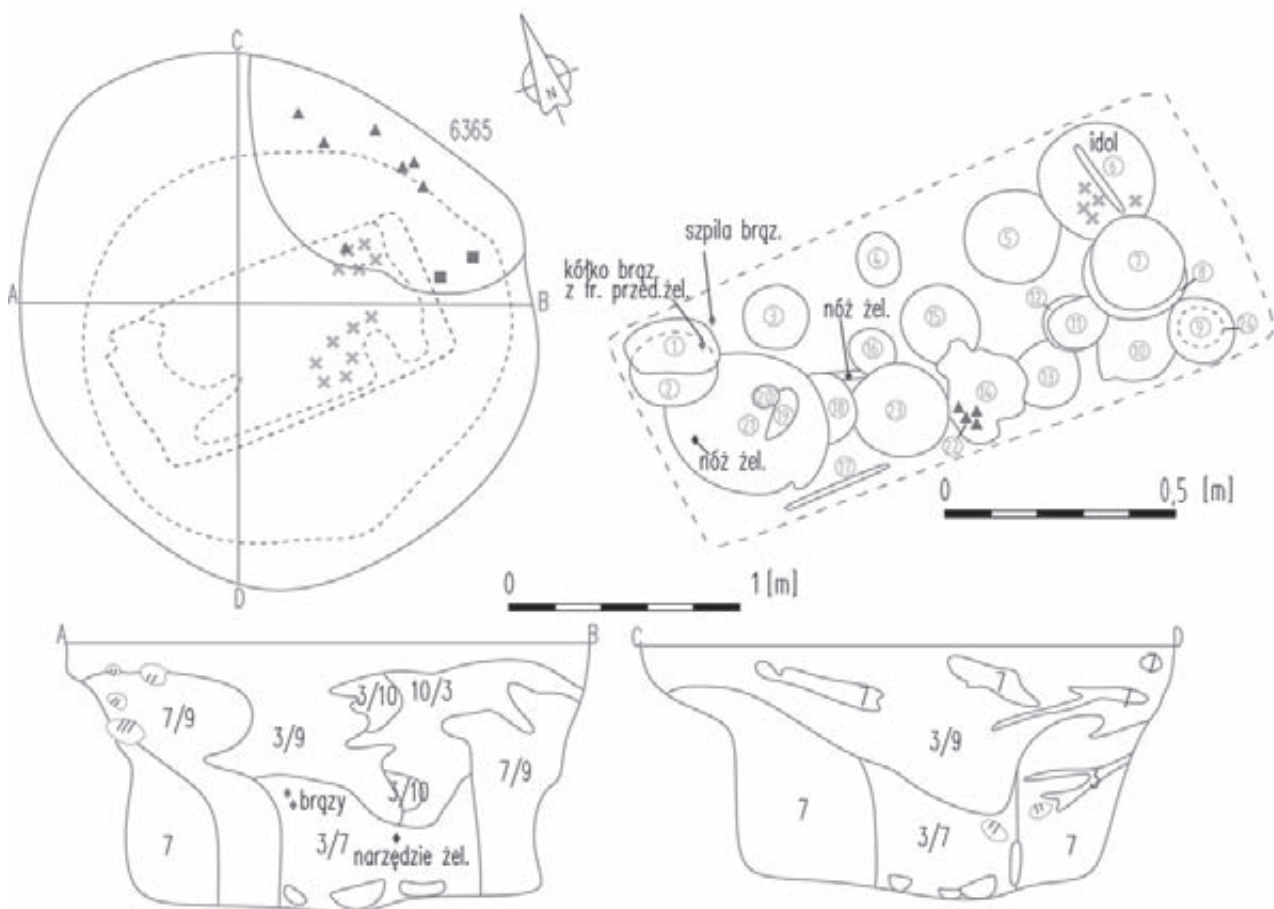
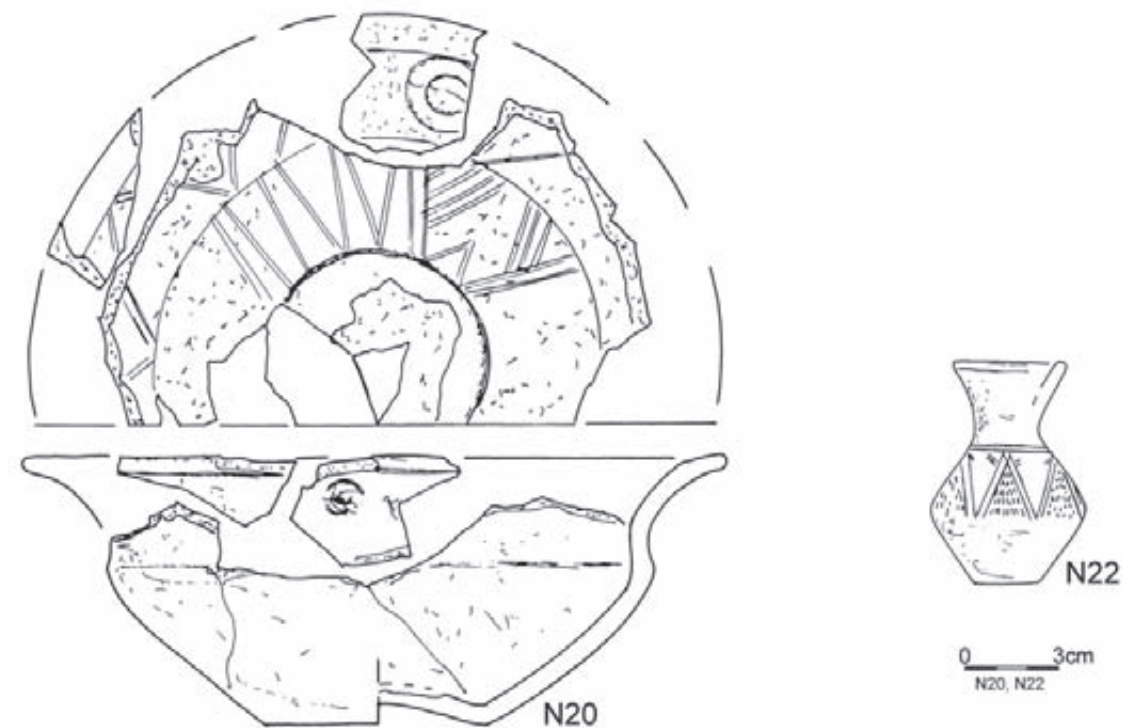
Tablica/Plate 648. Domasław 10/11/12. Inwentarze grobowe/grave goods: grób/grave 6050: 1 – brąz/bronze; grób/grave 6051: 1 – żelazo/iron



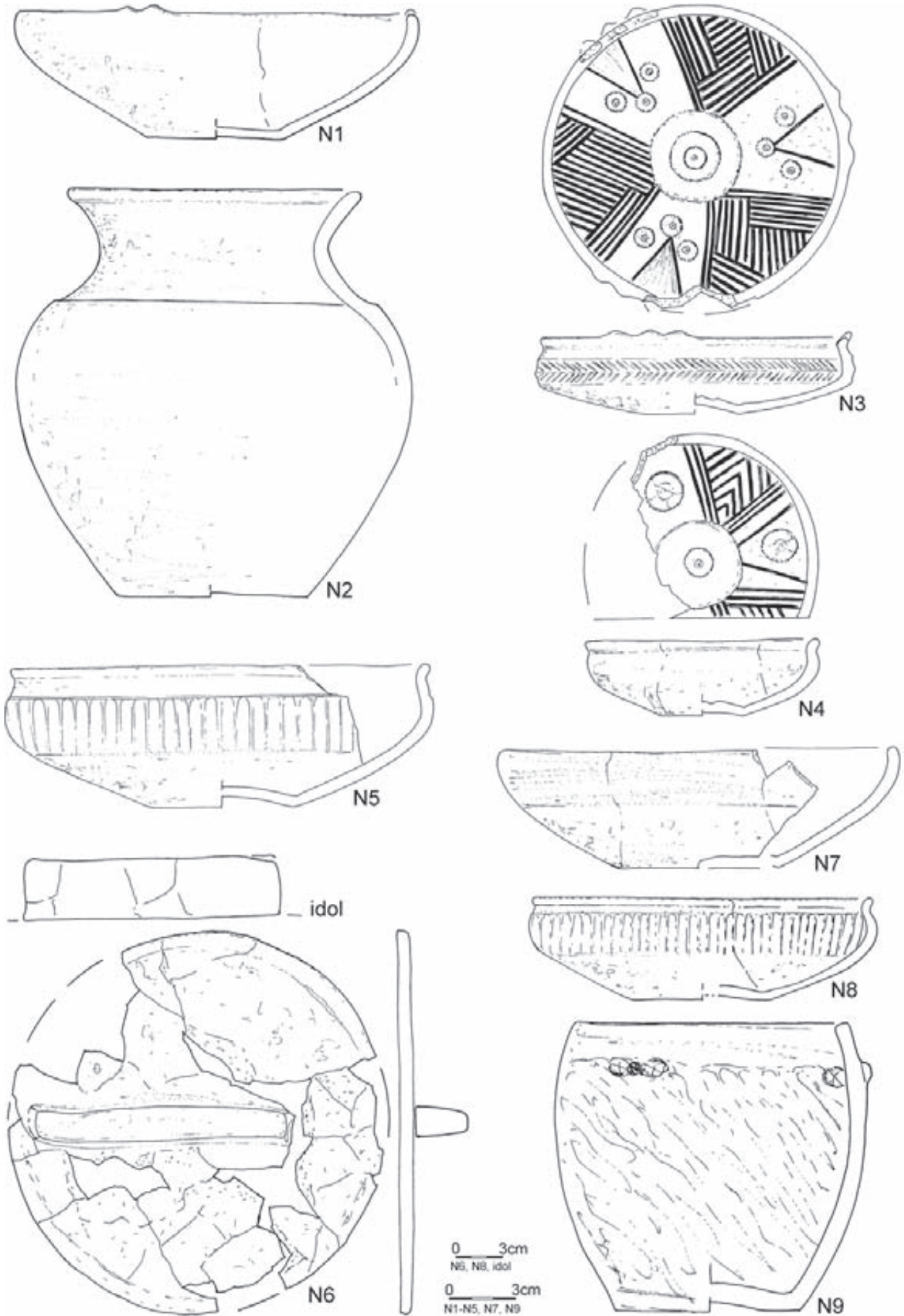
Tablica/Plate 649. Domasław 10/11/12. Plany i inwentarze grobowe/grave plans and grave goods: grób/grave 6364



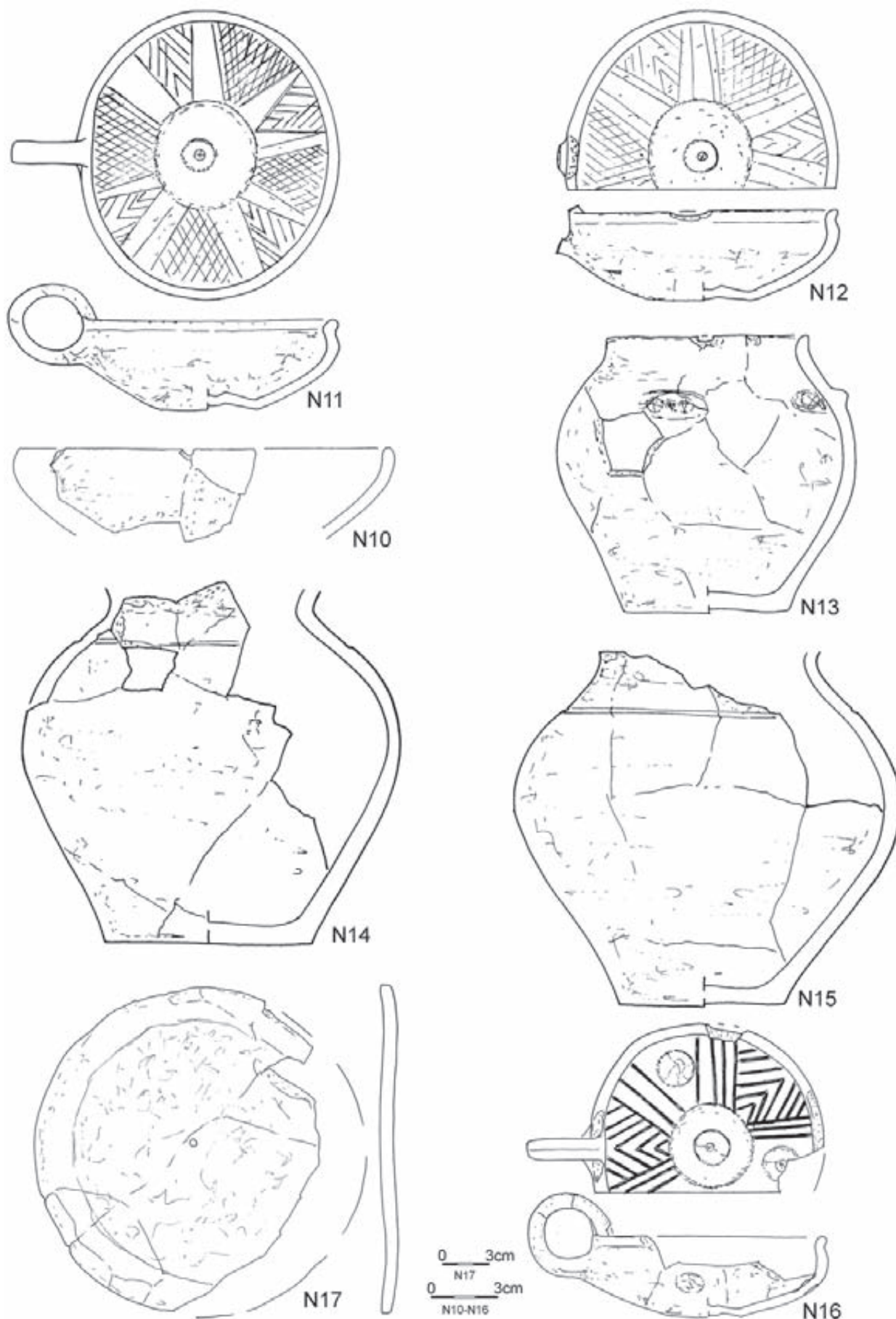
Tablica/Plate 650. Domasław 10/11/12. Inwentarze grobowe/grave goods: grób/grave 6364



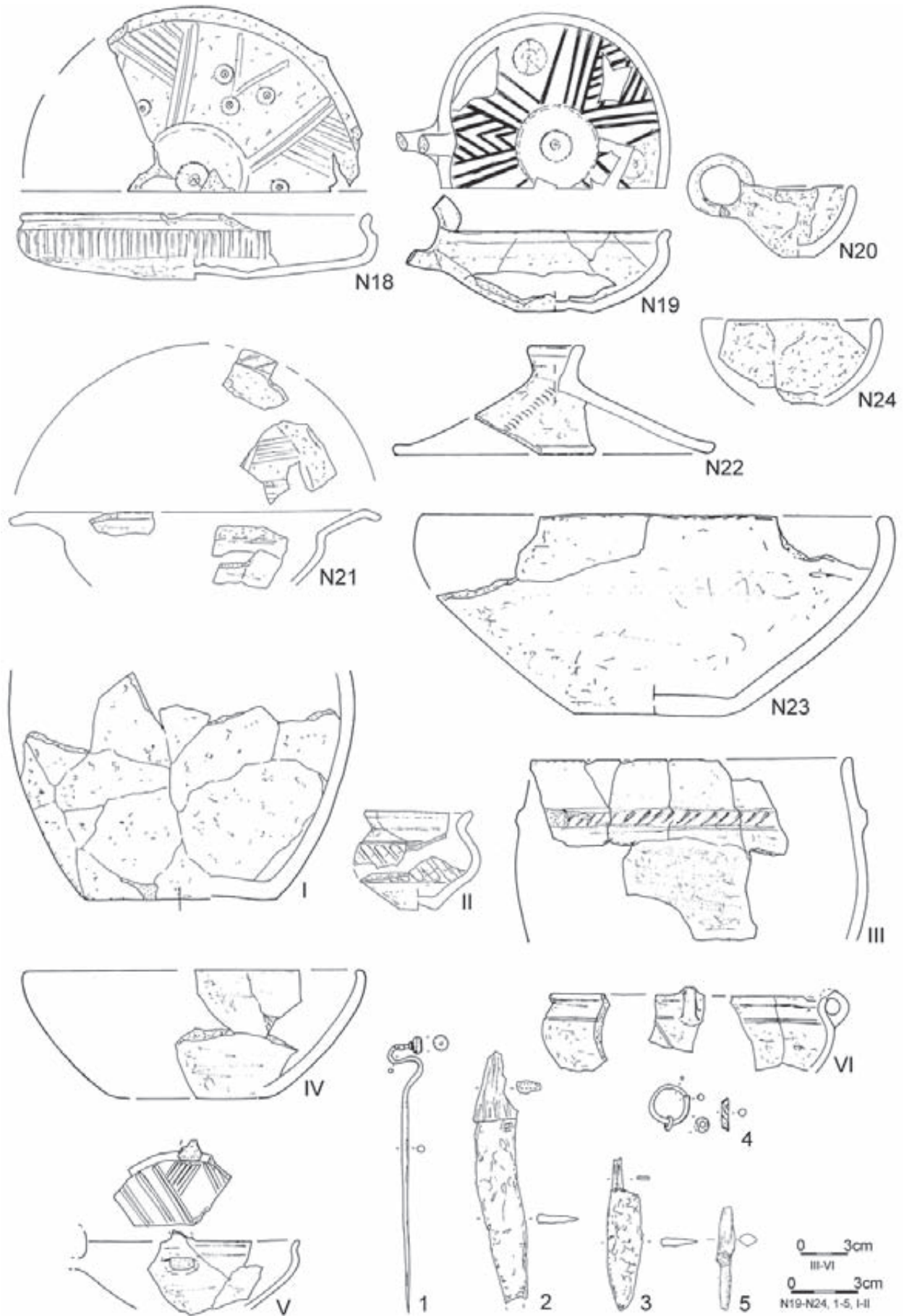
Tablica/Plate 651. Domasław 10/11/12. Plany i inwentarze grobowe/grave plans and grave goods: grób/grave 6364; grób/grave 6365



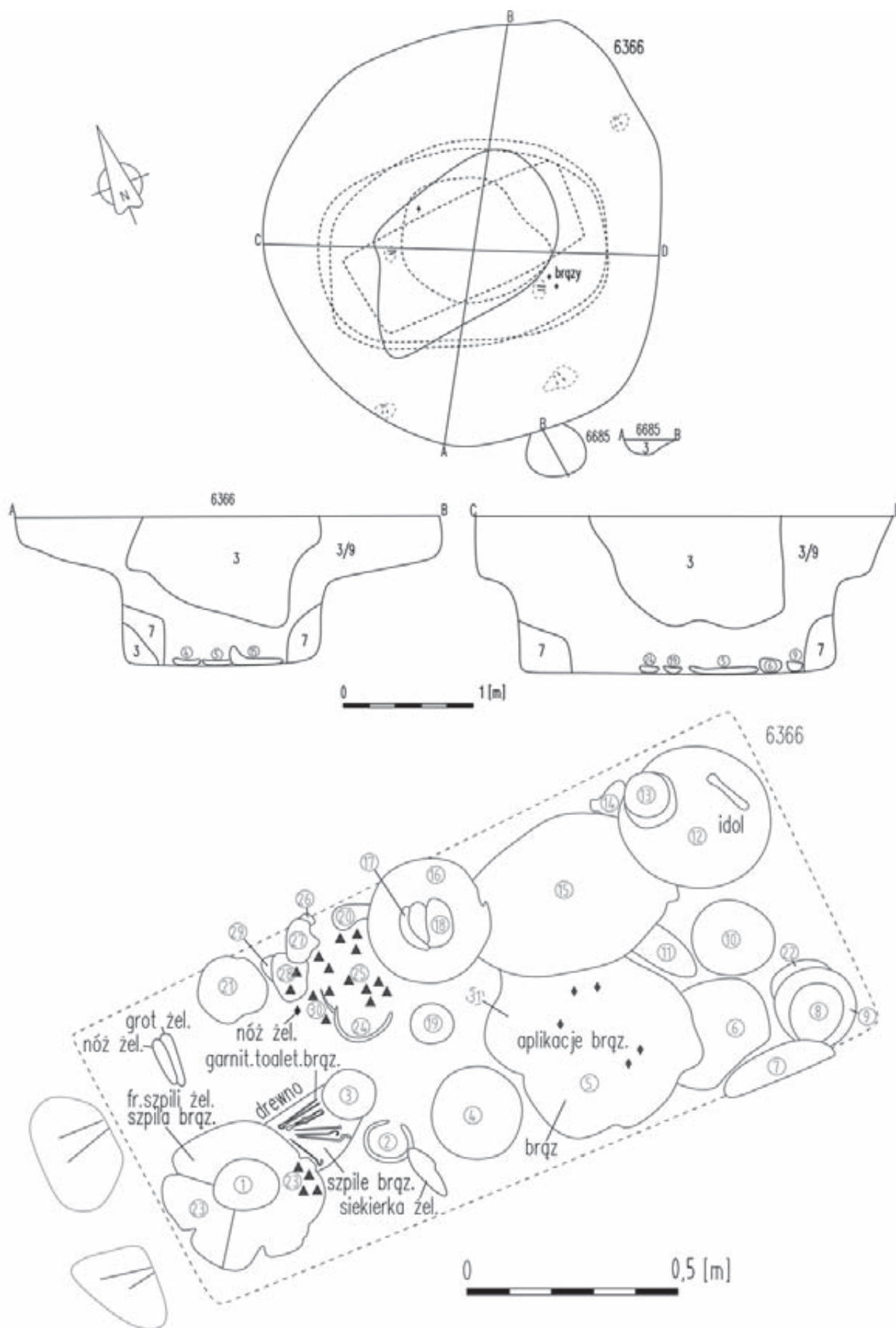
Tablica/Plate 652. Domasław 10/11/12. Inwentarze grobowe/grave goods: grób/grave 6365



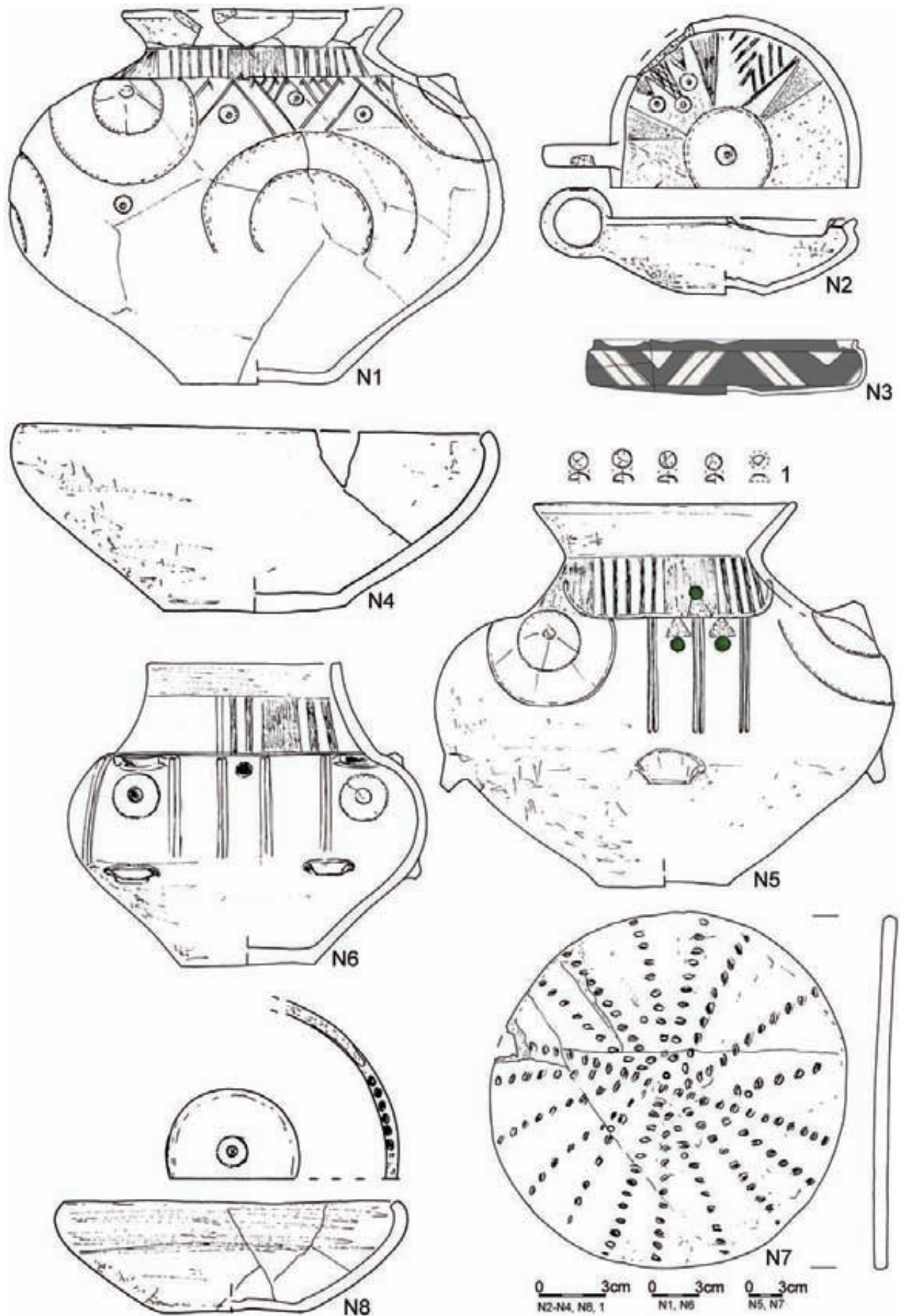
Tablica/Plate 653. Domasław 10/11/12. Inwentarze grobowe/grave goods: grób/grave 6365



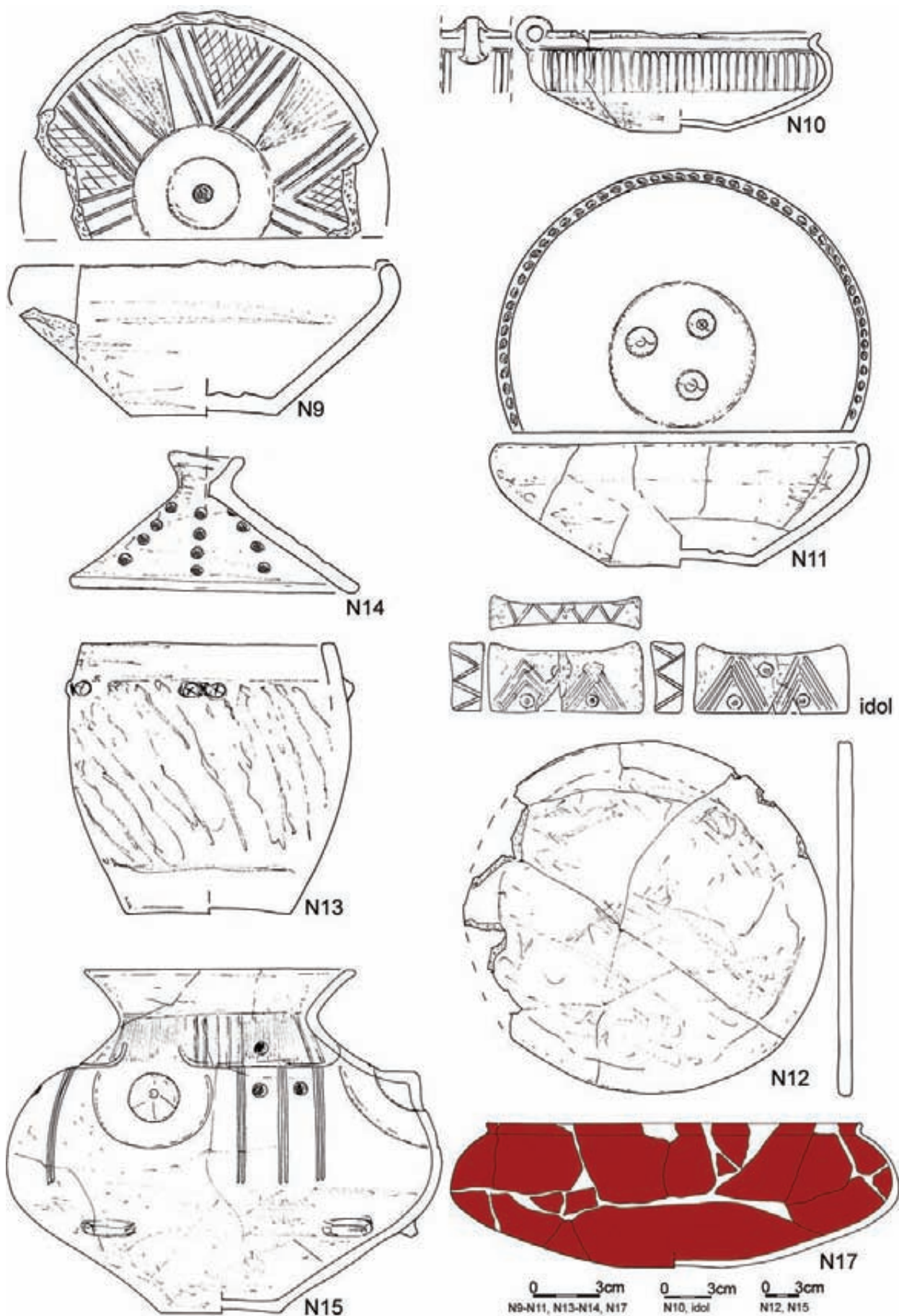
Tablica/Plate 654. Domasław 10/11/12. Inwentarze grobowe/grave goods: grób/grave 6365: 1, – brąz/bronze, 2, 3, 5 – żelazo/iron, 4 – brąz i żelazo/bronze and iron



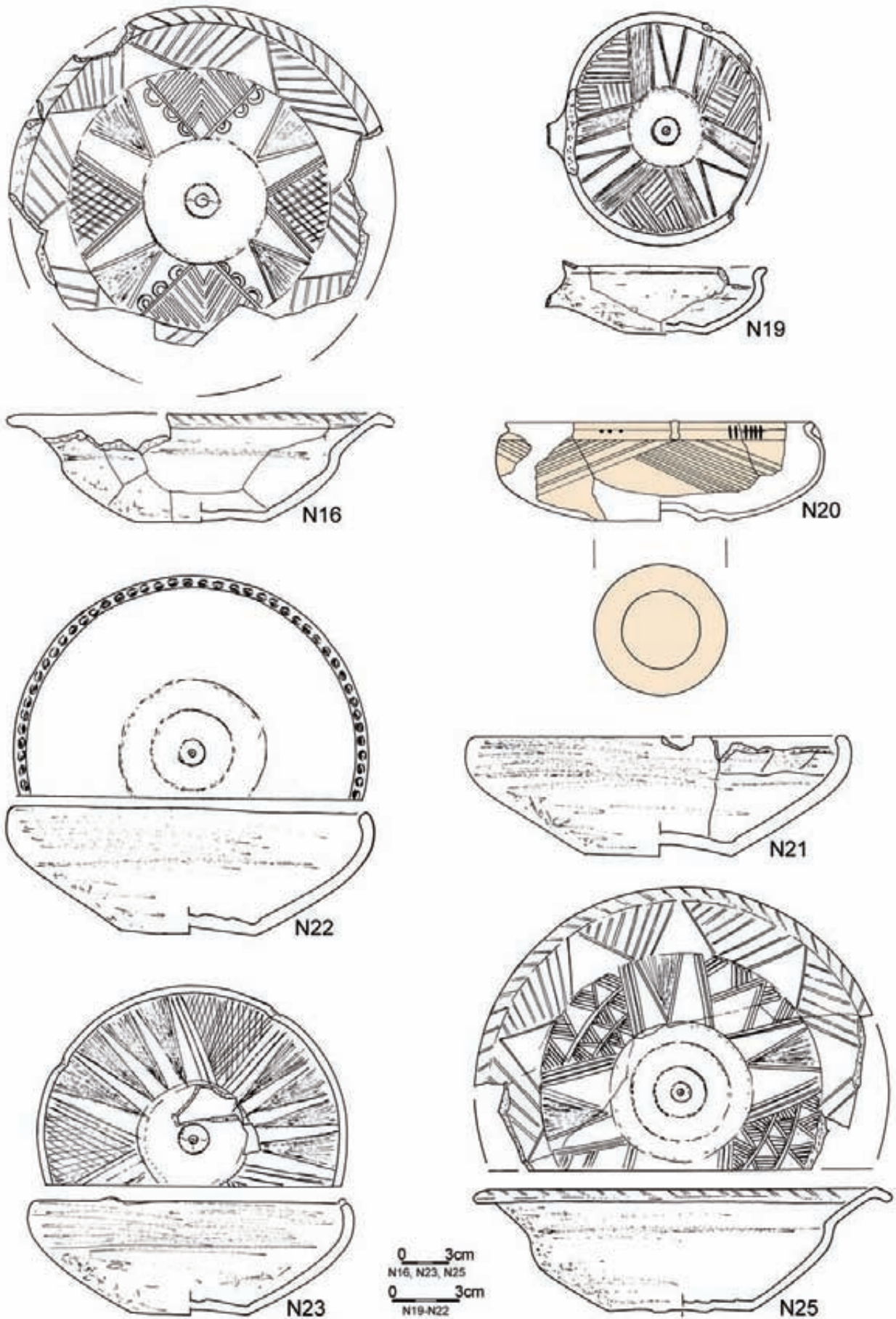
Tablica/Plate 655. Domasław 10/11/12. Plany grobowe/grave plans: grób/grave 6366



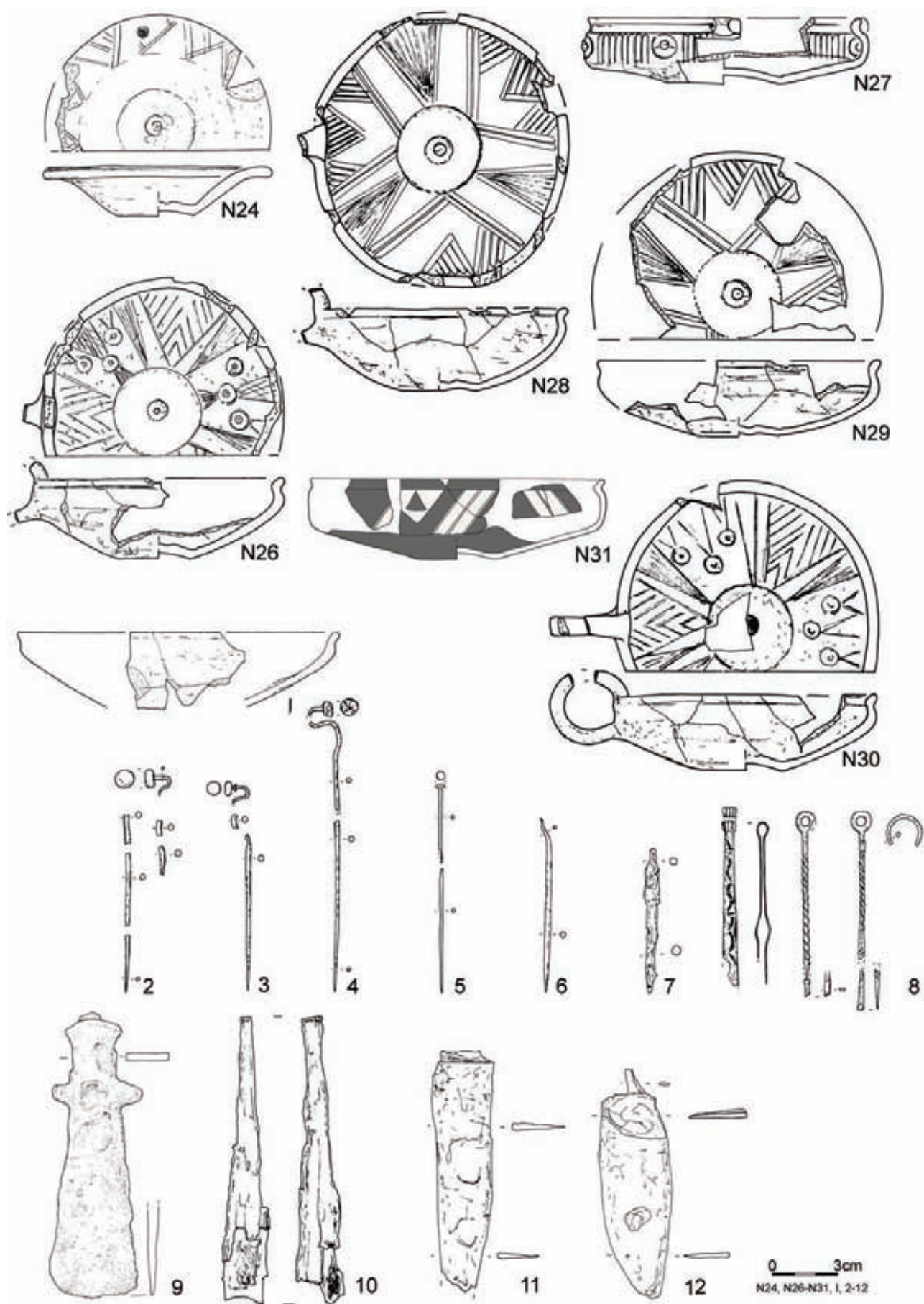
Tablica/Plate 656. Domasław 10/11/12. Inwentarze grobowe/grave goods: grób/grave 6366: 1 – brąz/bronze



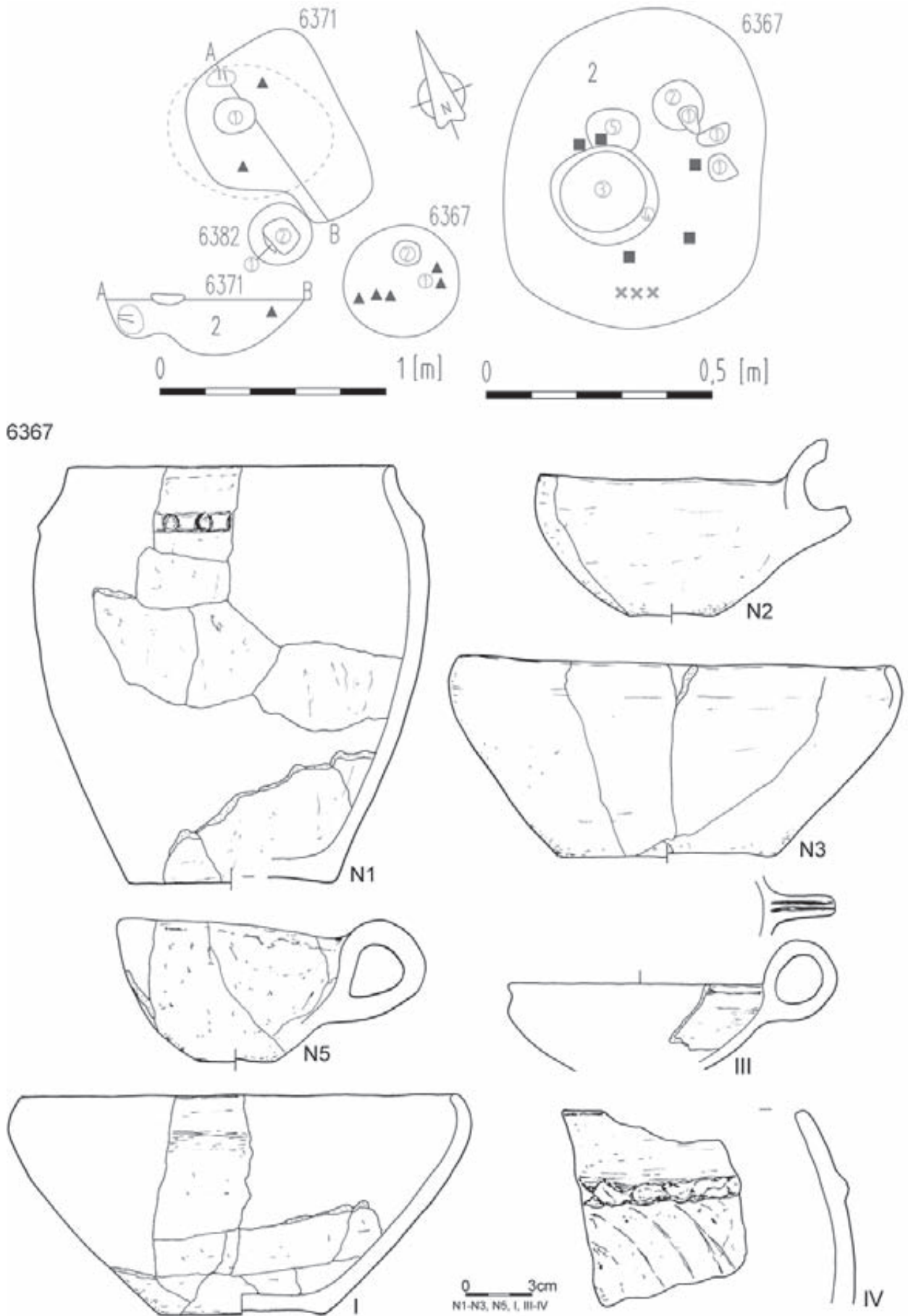
Tablica/Plate 657. Domasław 10/11/12. Inwentarze grobowe/grave goods: grób/grave 6366



Tablica/Plate 658. Domasław 10/11/12. Inwentarze grobowe/grave goods: grób/grave 6366

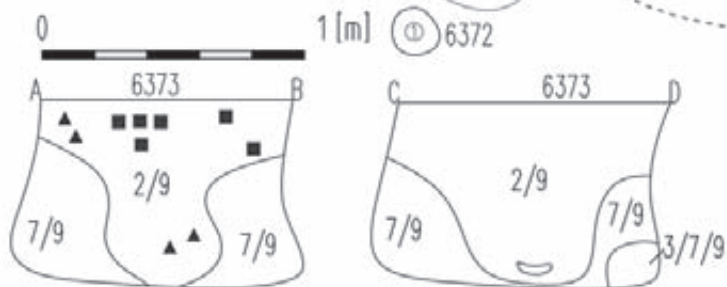
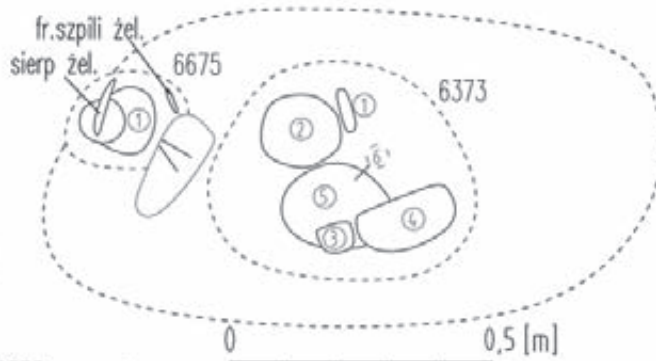
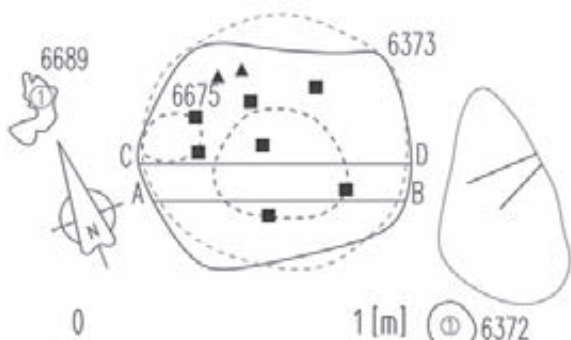
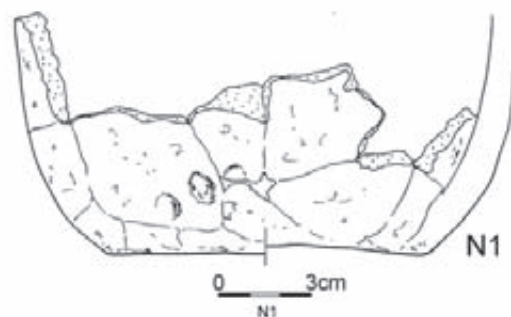
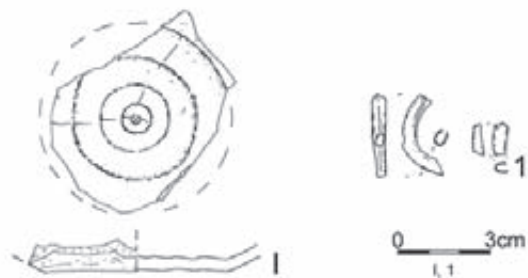
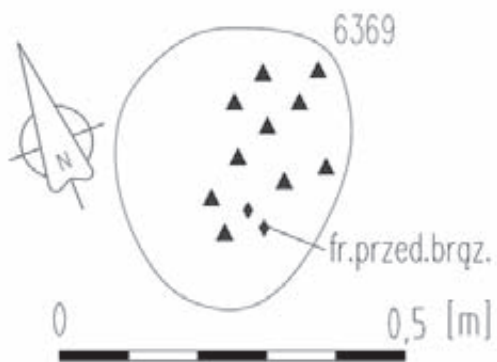
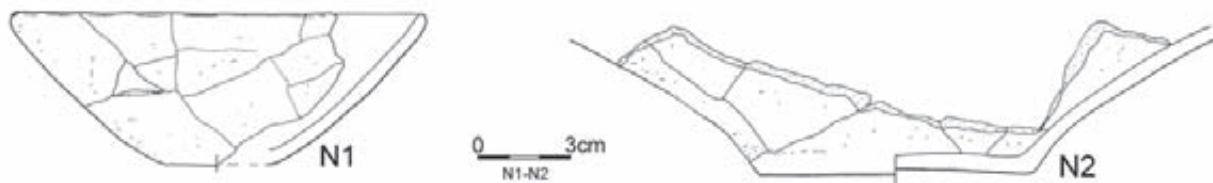


Tablica/Plate 659. Domasław 10/11/12. Inwentarze grobowe/grave goods: grób/grave 6366: 2-6, 8 – brąz/bronze, 7, 9-12 – żelazo/iron



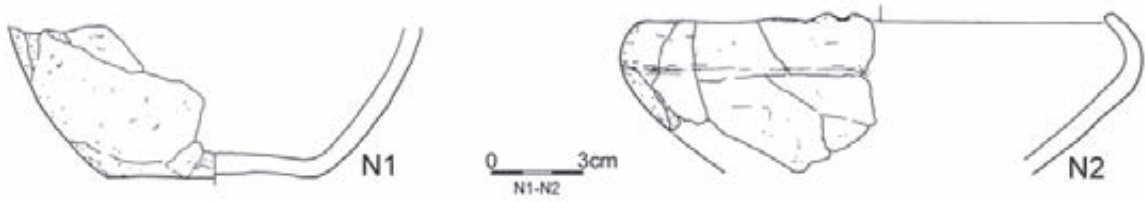
Tablica/Plate 660. Domasław 10/11/12. Plany i inwentarze grobowe/grave plans and grave goods: grób/grave 6367; grób/grave 6371; obiekt/object 6382

6382

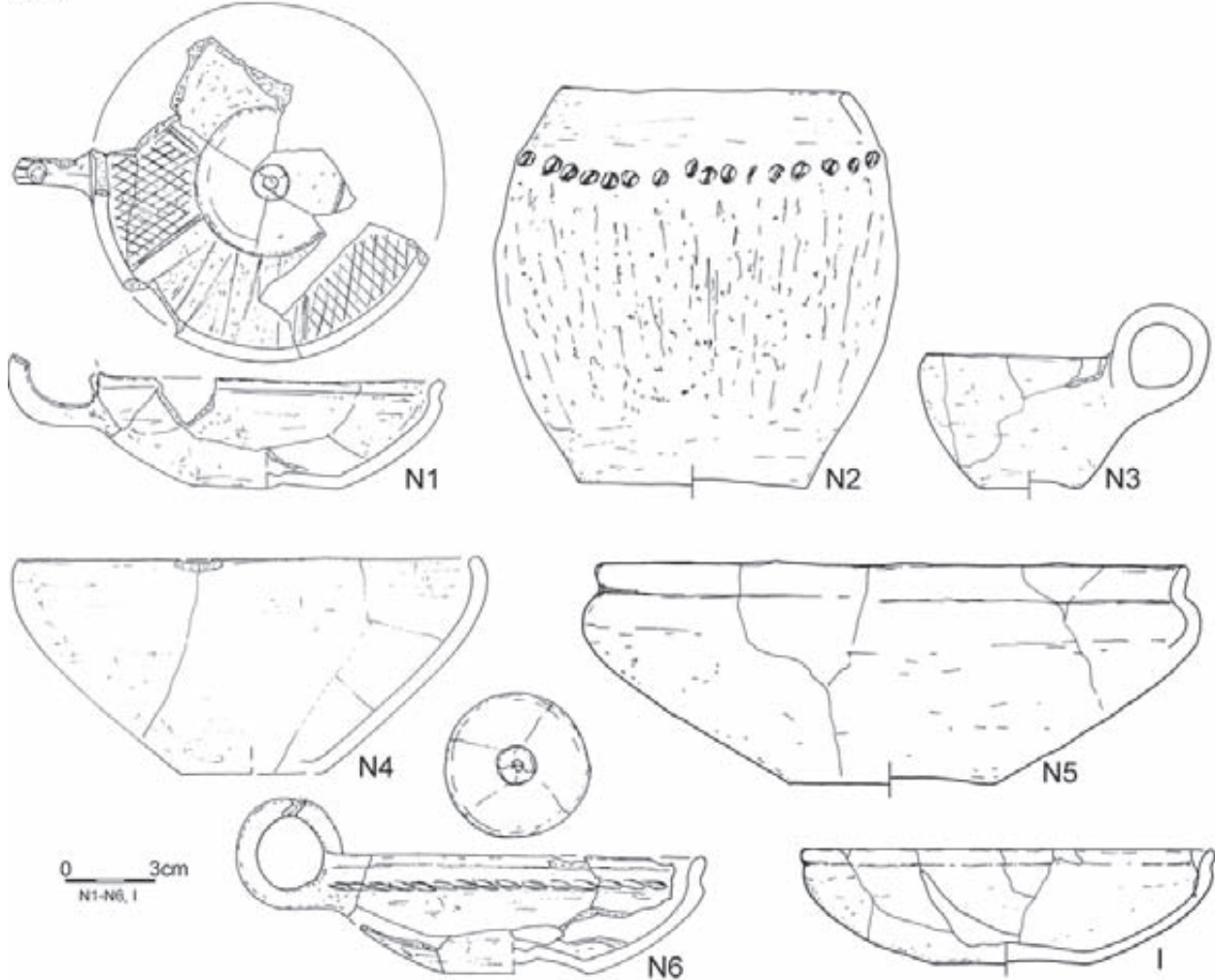


Tablica/Plate 661. Domasław 10/11/12. Plany i inwentarze/plans and inventory: obiekt/object 6382; grób/grave 6369: 1 – brąz/bronze; grób/grave 6370; grób/grave 6372; grób/grave 6373; grób/grave 6675; obiekt/object 6689

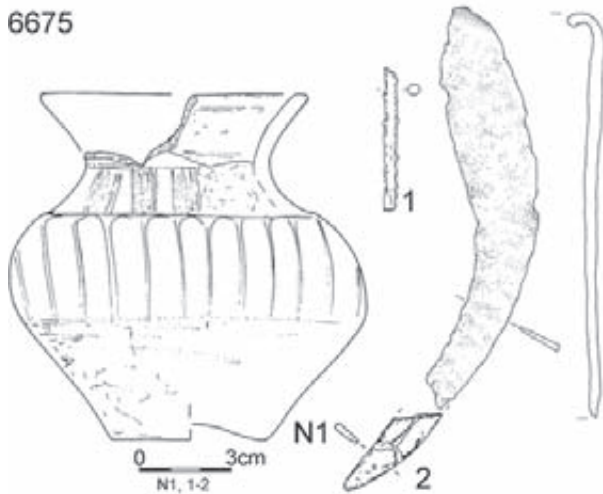
6372



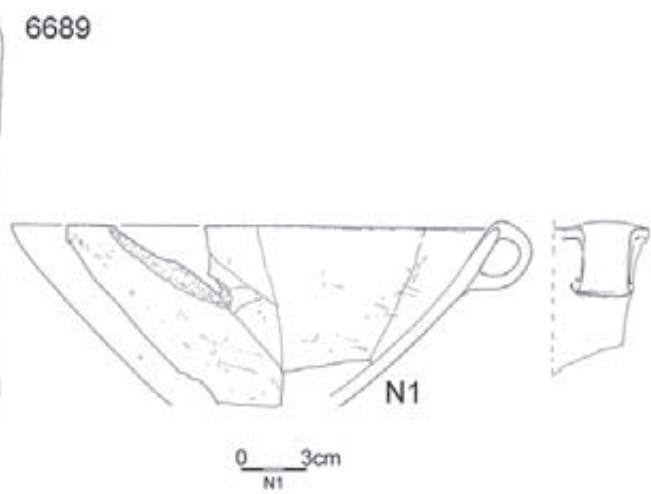
6373



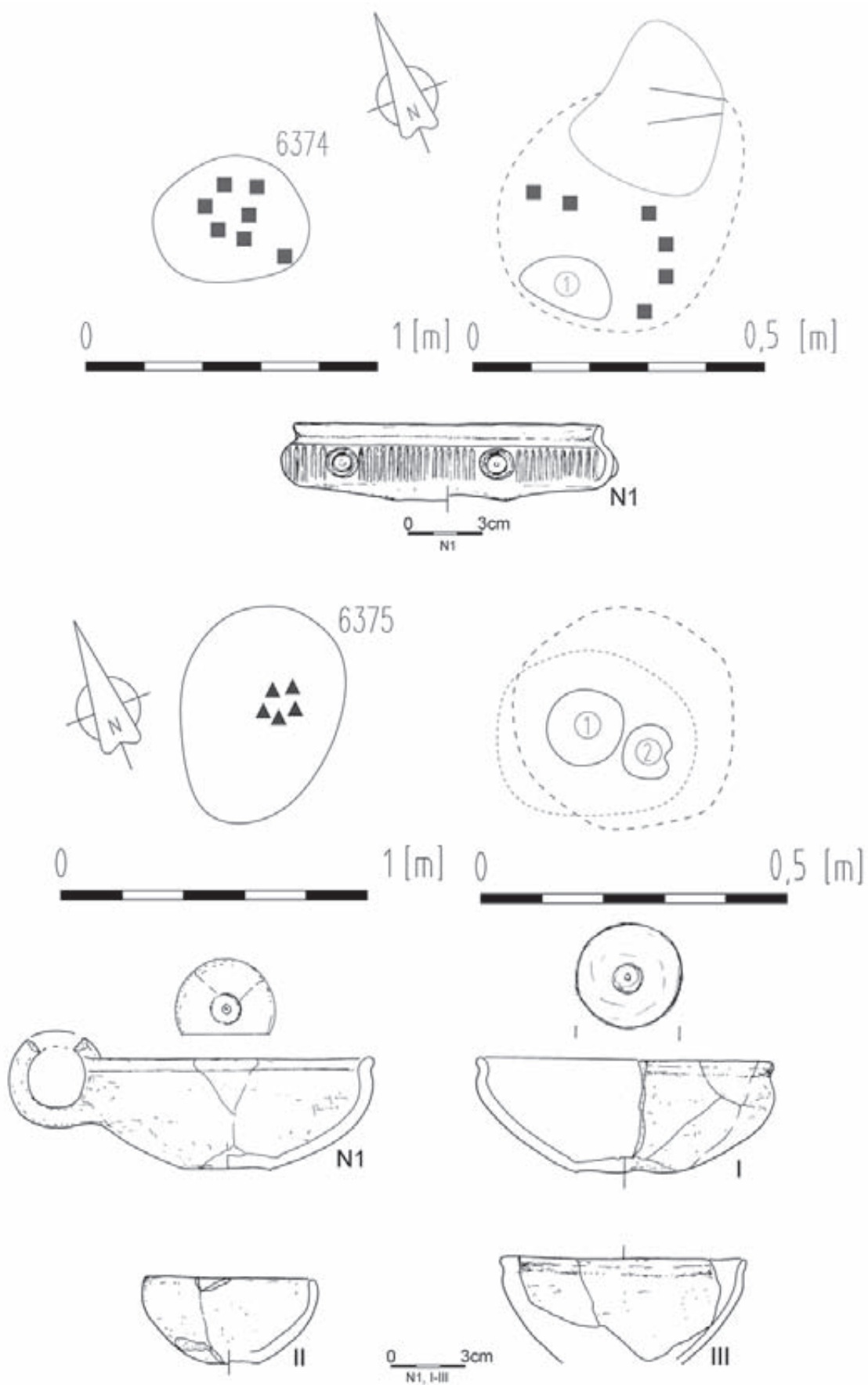
6675



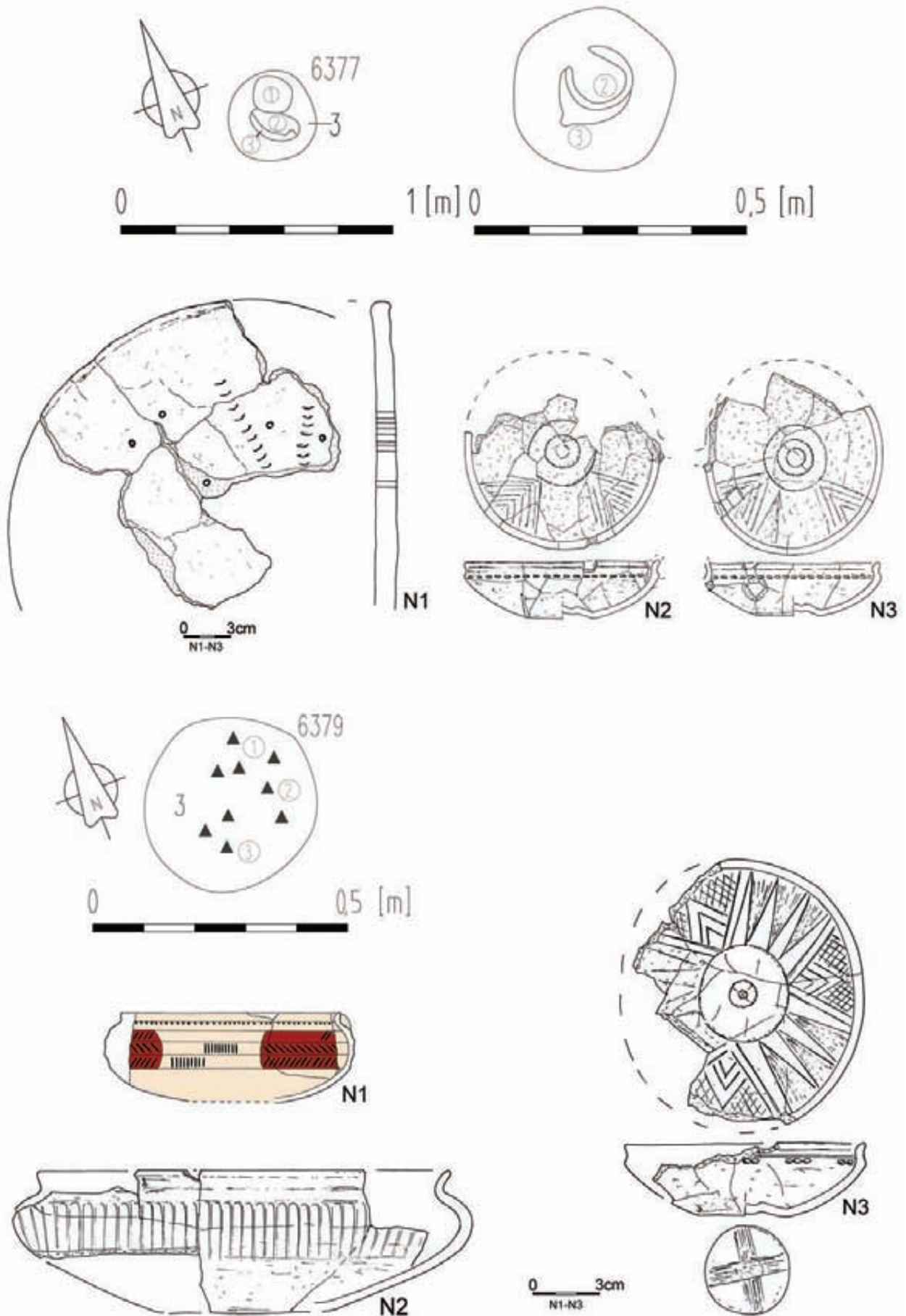
6689



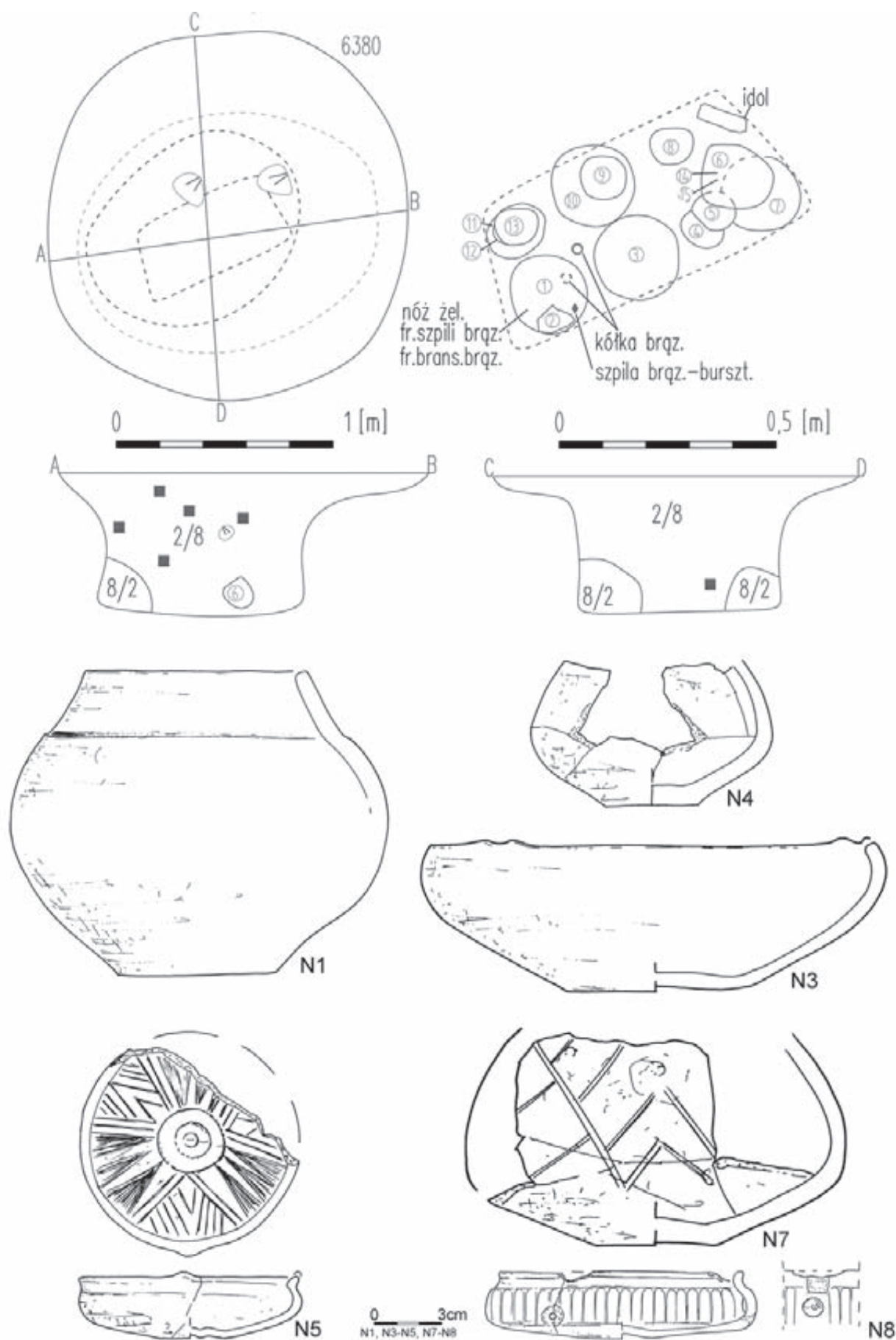
Tablica/Plate 662. Domasław 10/11/12. Inwentarze/inventory: grób/grave 6372; grób/grave 6373; grób/grave 6675: 1, 2 – żelazo/iron; obiekt/object 6689



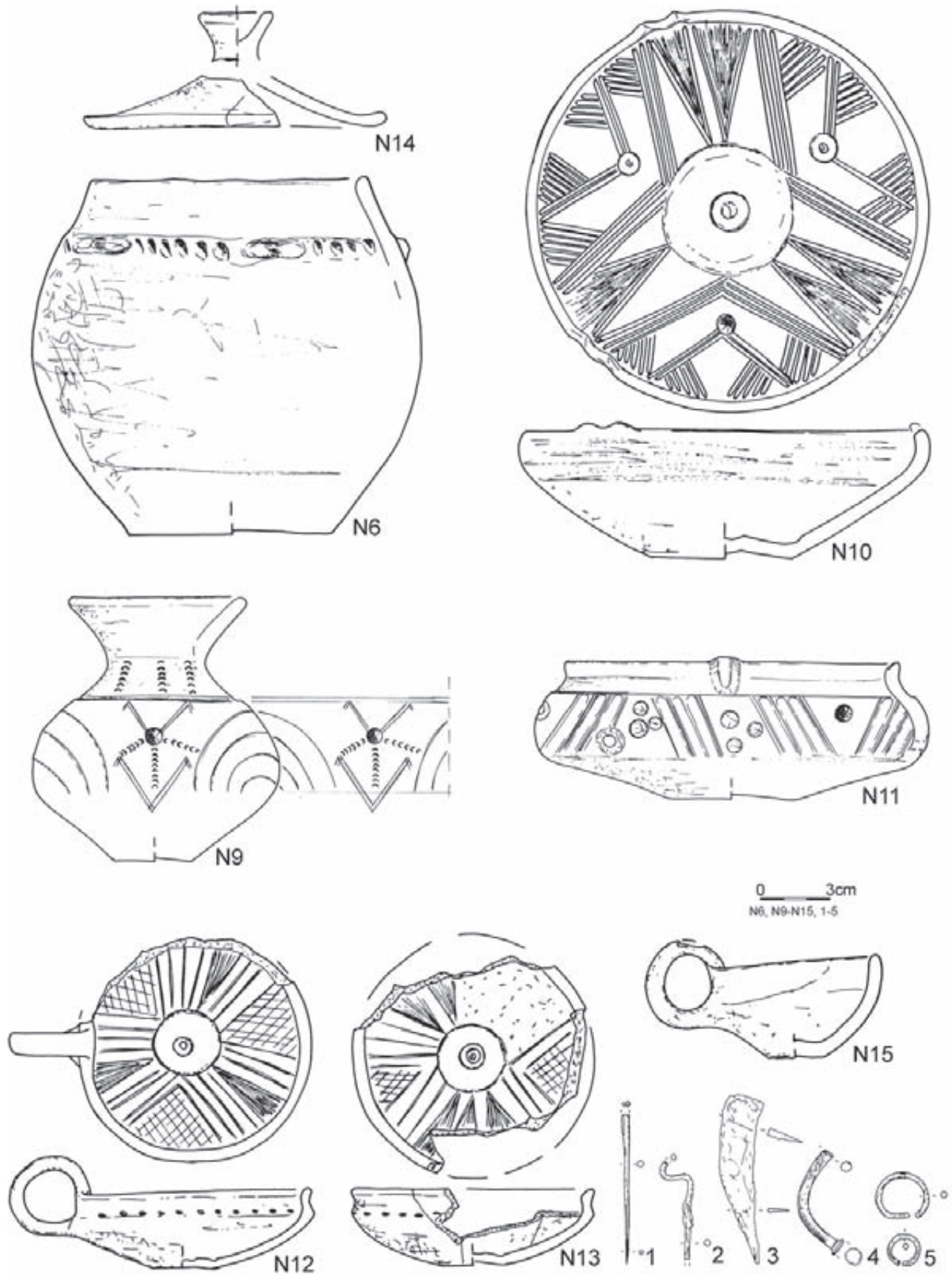
Tablica/Plate 663. Domasław 10/11/12. Plany i inwentarze grobowe/grave plans and grave goods: grób/grave 6374; grób/grave 6375



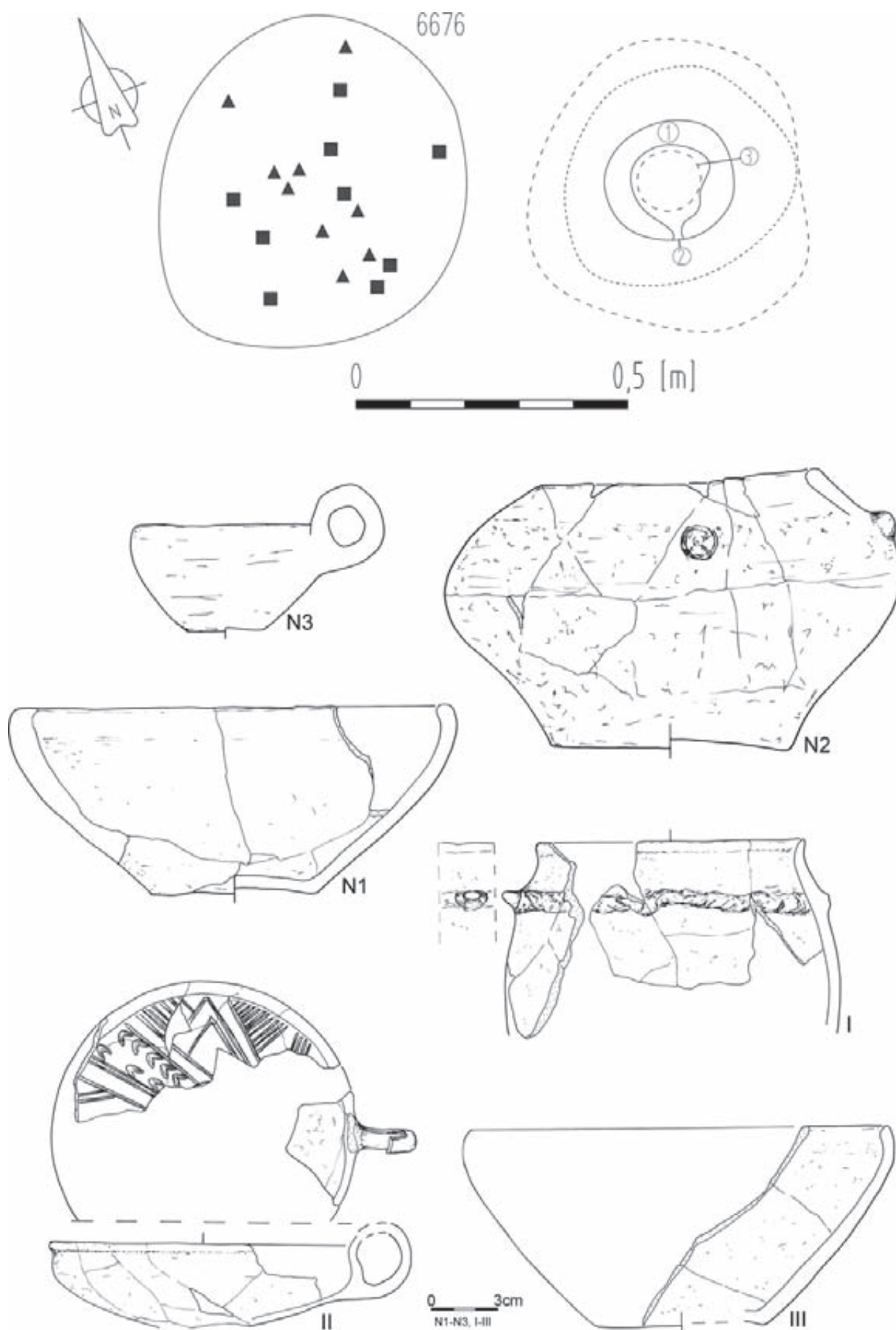
Tablica/Plate 664. Domasław 10/11/12. Plany i inwentarze grobowe/grave plans and grave goods: grób/grave 6377; grób/grave 6379



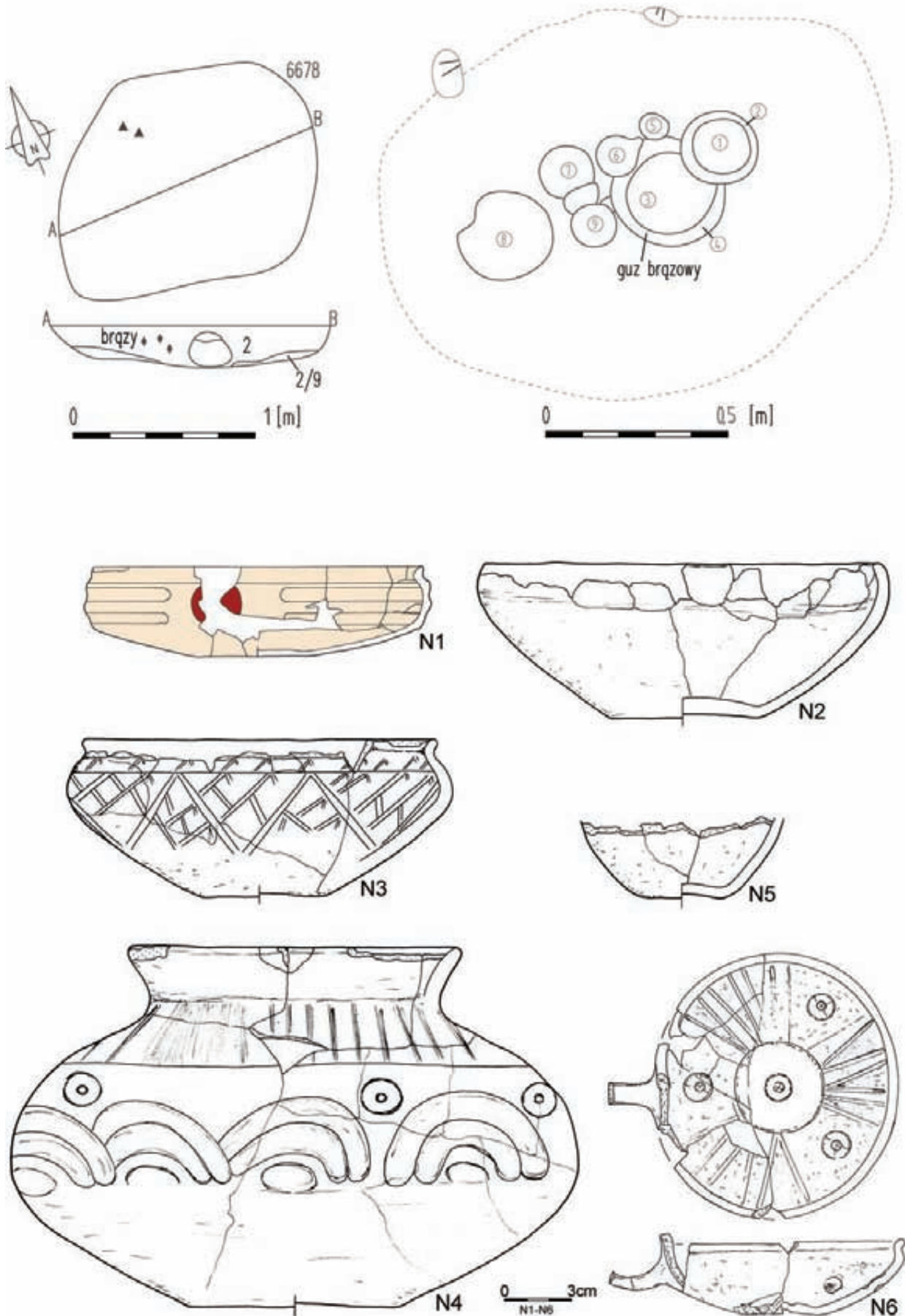
Tablica/Plate 665. Domasław 10/11/12. Plany i inwentarze grobowe/grave plans and grave goods: grób/grave 6380



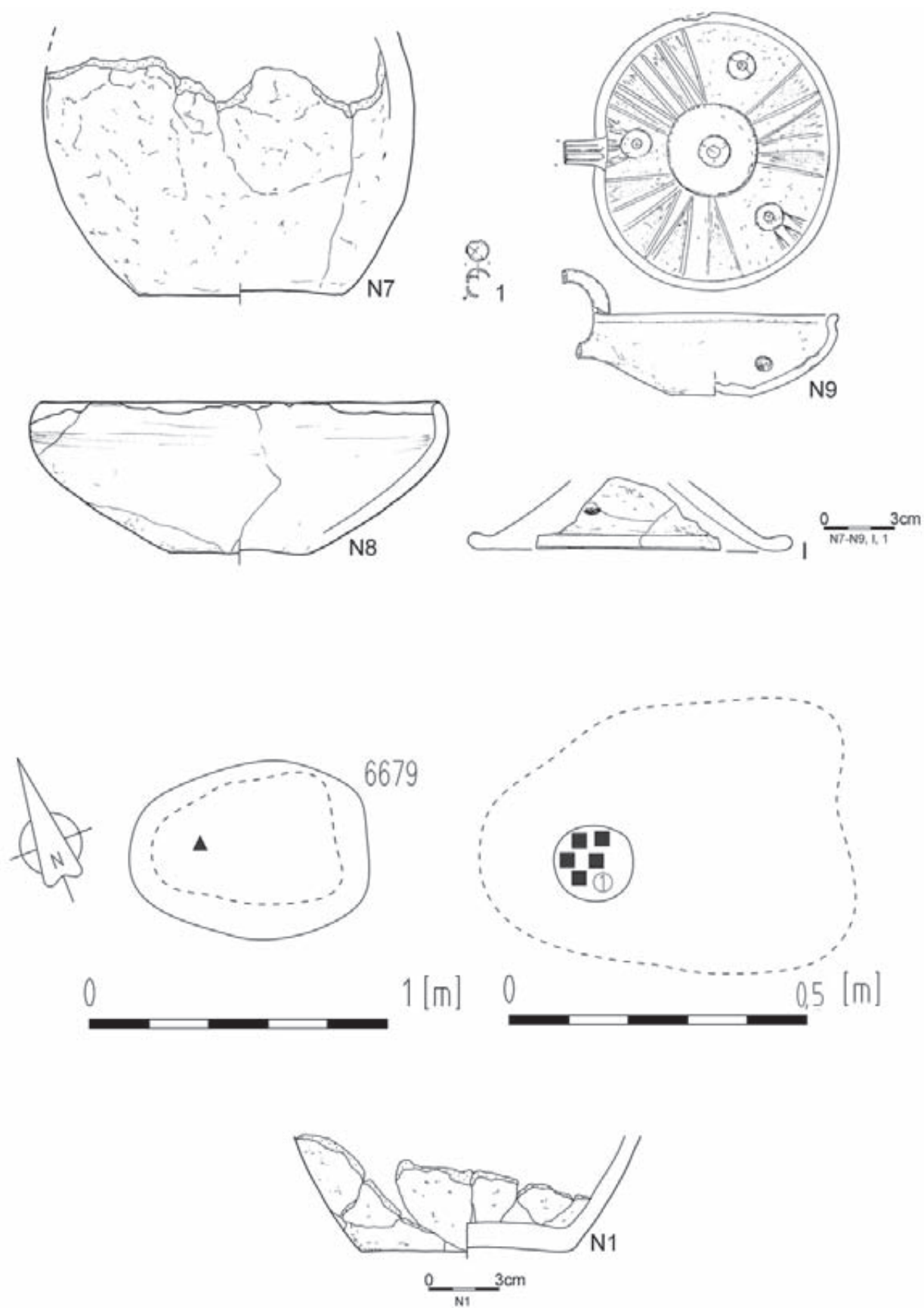
Tablica/Plate 666. Domasław 10/11/12. Inwentarze grobowe/grave goods: grób/grave 6380: 1, 4, 5 – brąz/bronze, 2, 3 – żelazo/iron



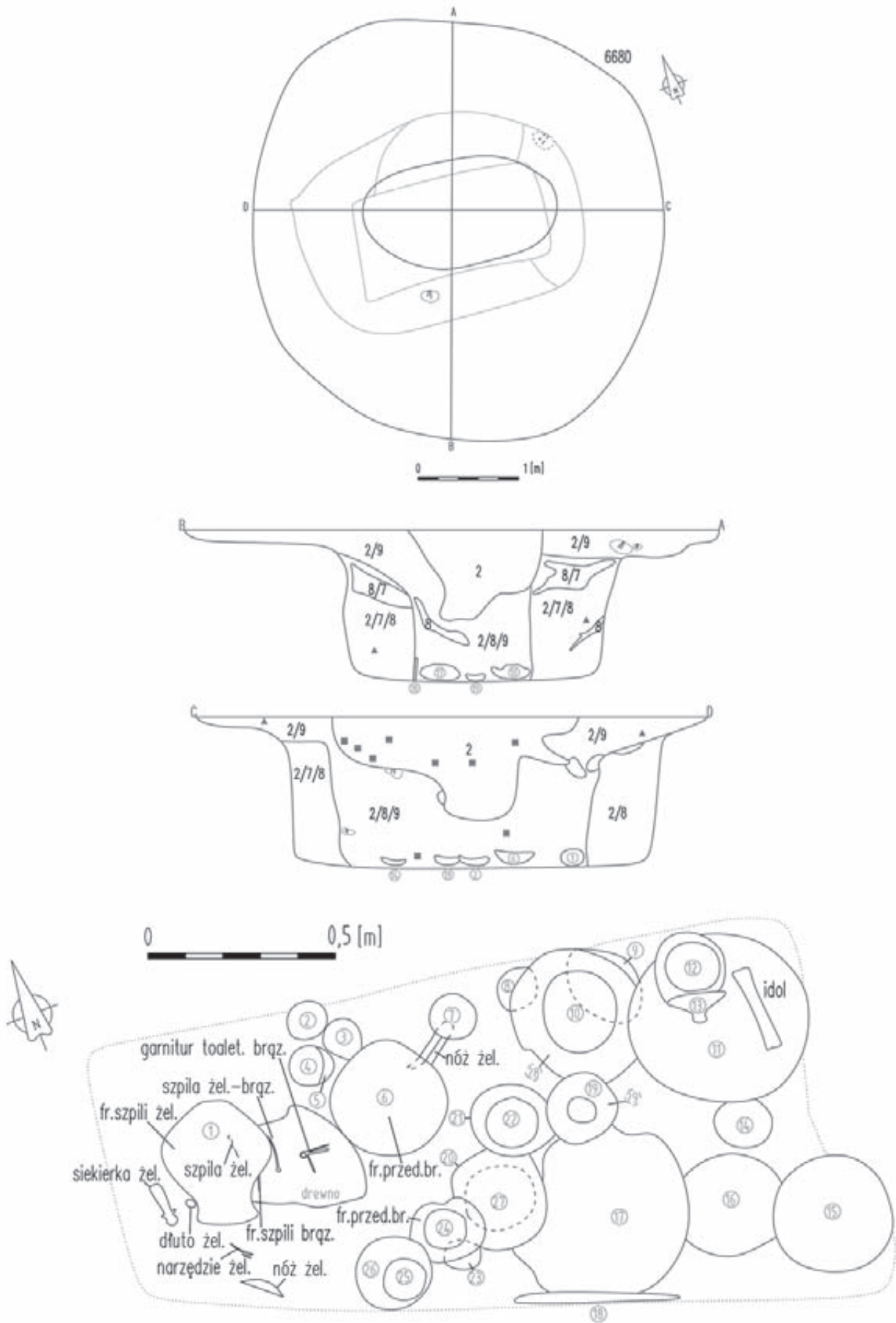
Tablica/Plate 667. Domasław 10/11/12. Plany i inwentarze grobowe/grave plans and grave goods: grób/grave 6676



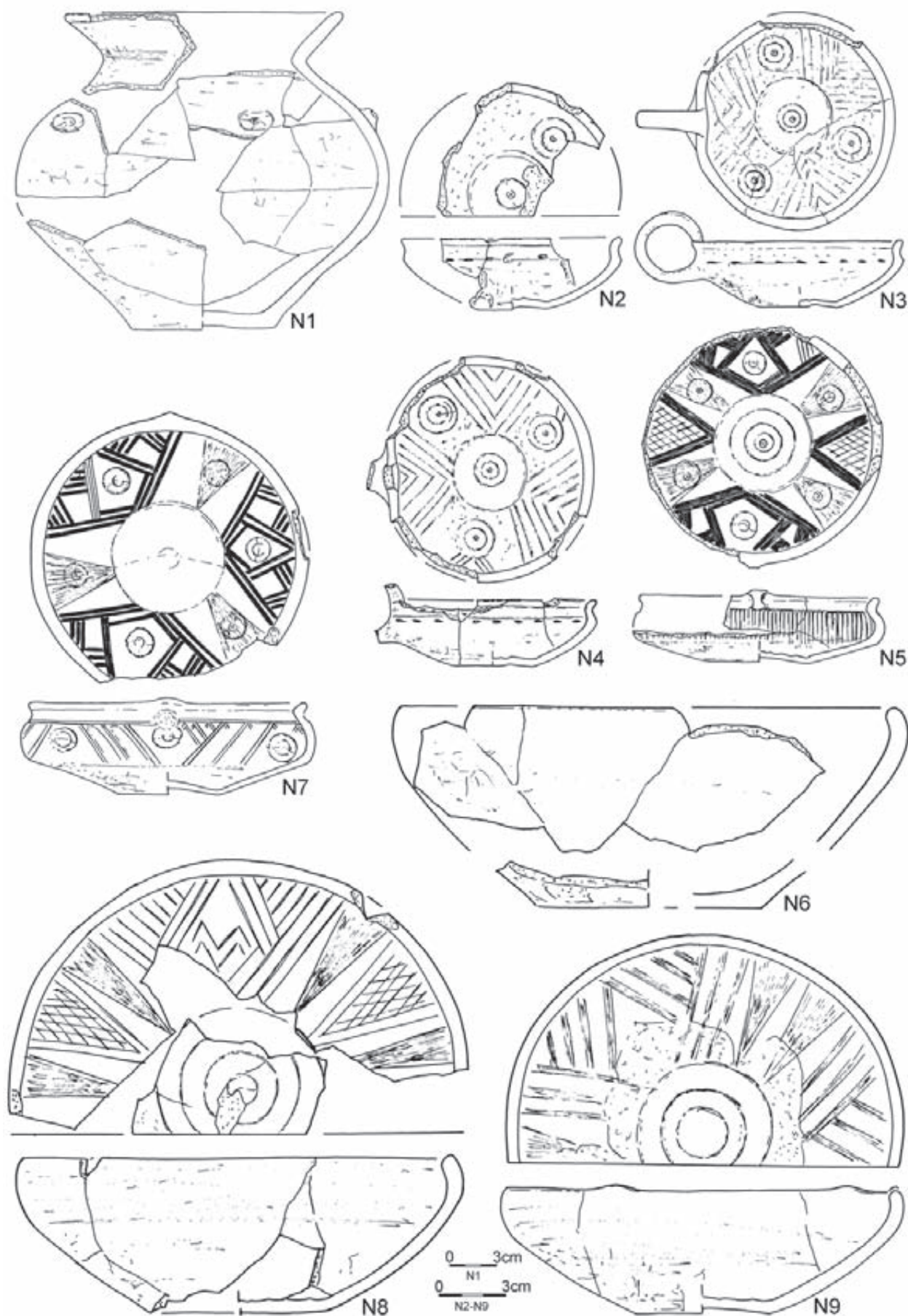
Tablica/Plate 668. Domasław 10/11/12. Plany i inwentarze grobowe/grave plans and grave goods: grób/grave 6678



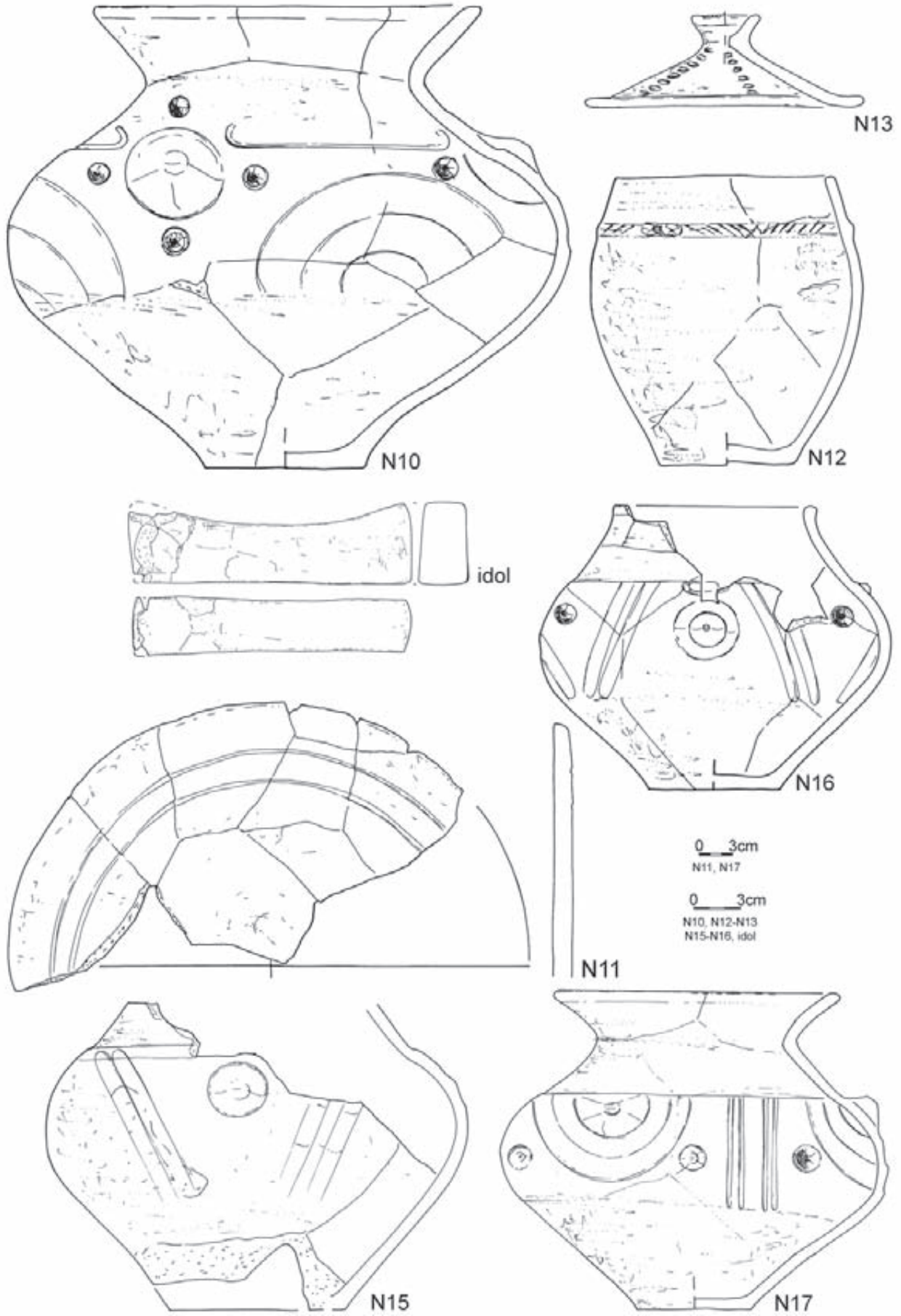
Tablica/Plate 669. Domasław 10/11/12. Plany i inwentarze grobowe/grave plans and grave goods: grób/grave 6678: 1 – brąz/bronze; grób/grave 6679



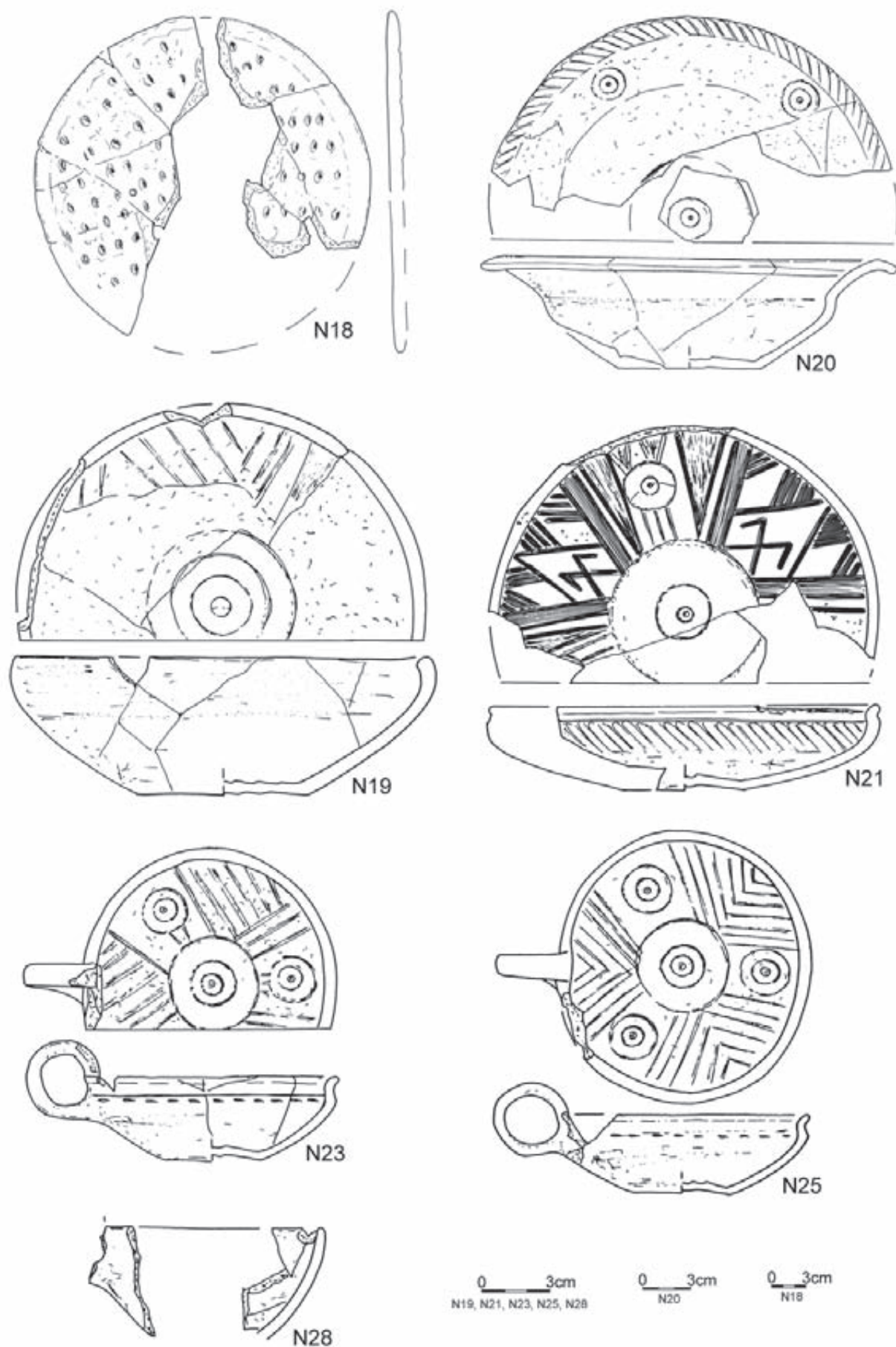
Tablica/Plate 670. Domasław 10/11/12. Plany grobowe/grave plans: grób/grave 6680



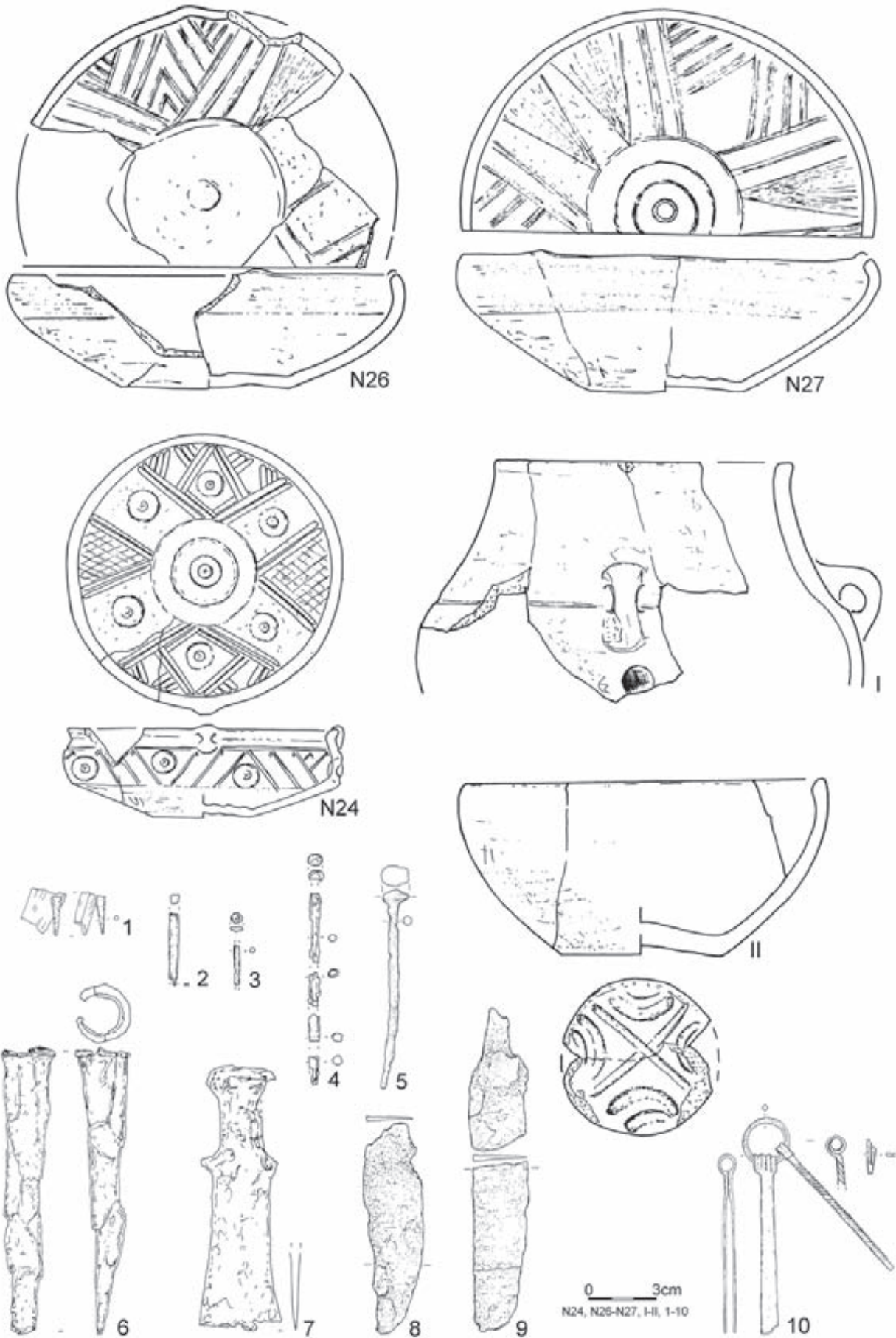
Tablica/Plate 671. Domasław 10/11/12. Inwentarze grobowe/grave goods: grób/grave 6680



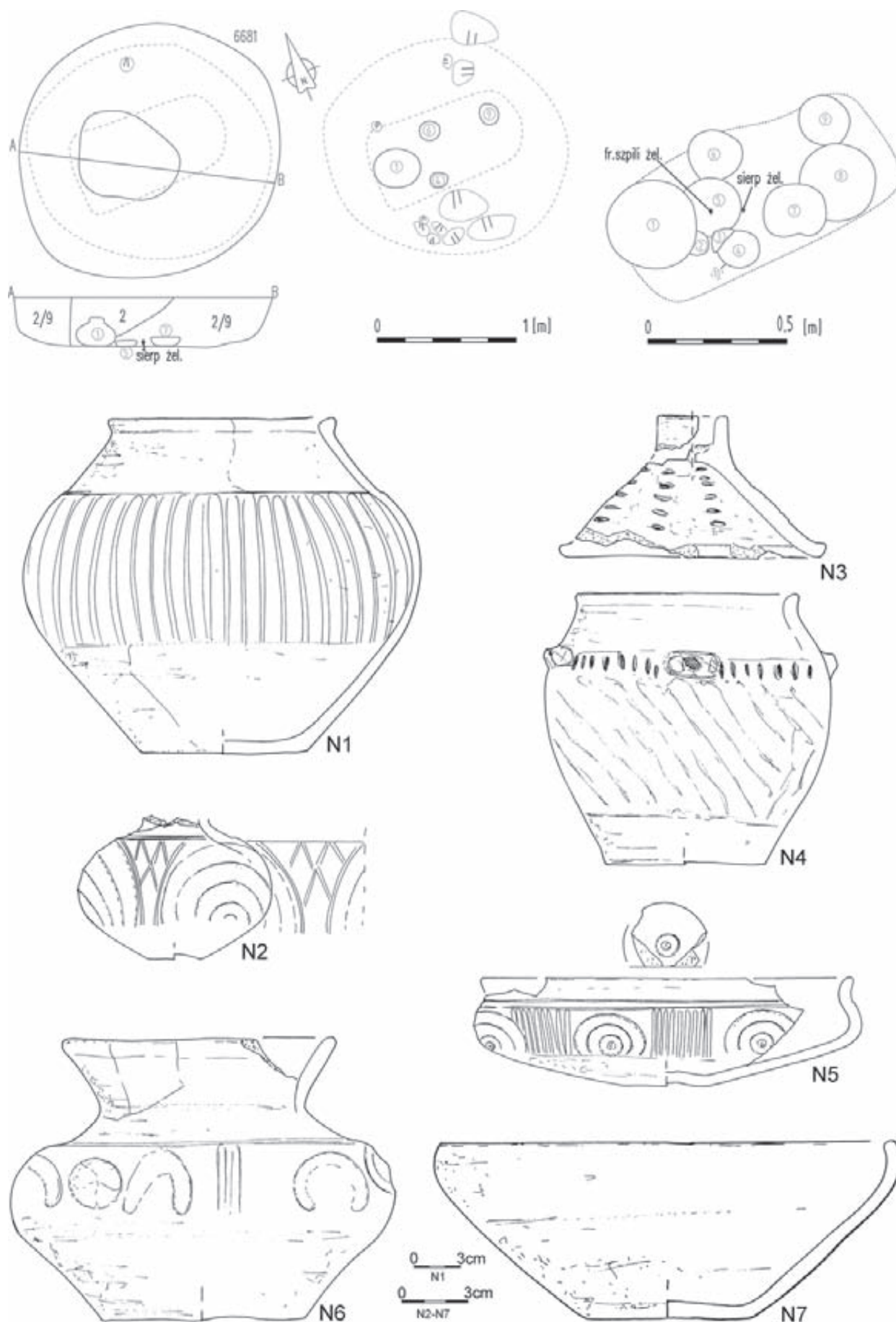
Tablica/Plate 672. Domasław 10/11/12. Inwentarze grobowe/grave goods: grób/grave 6680



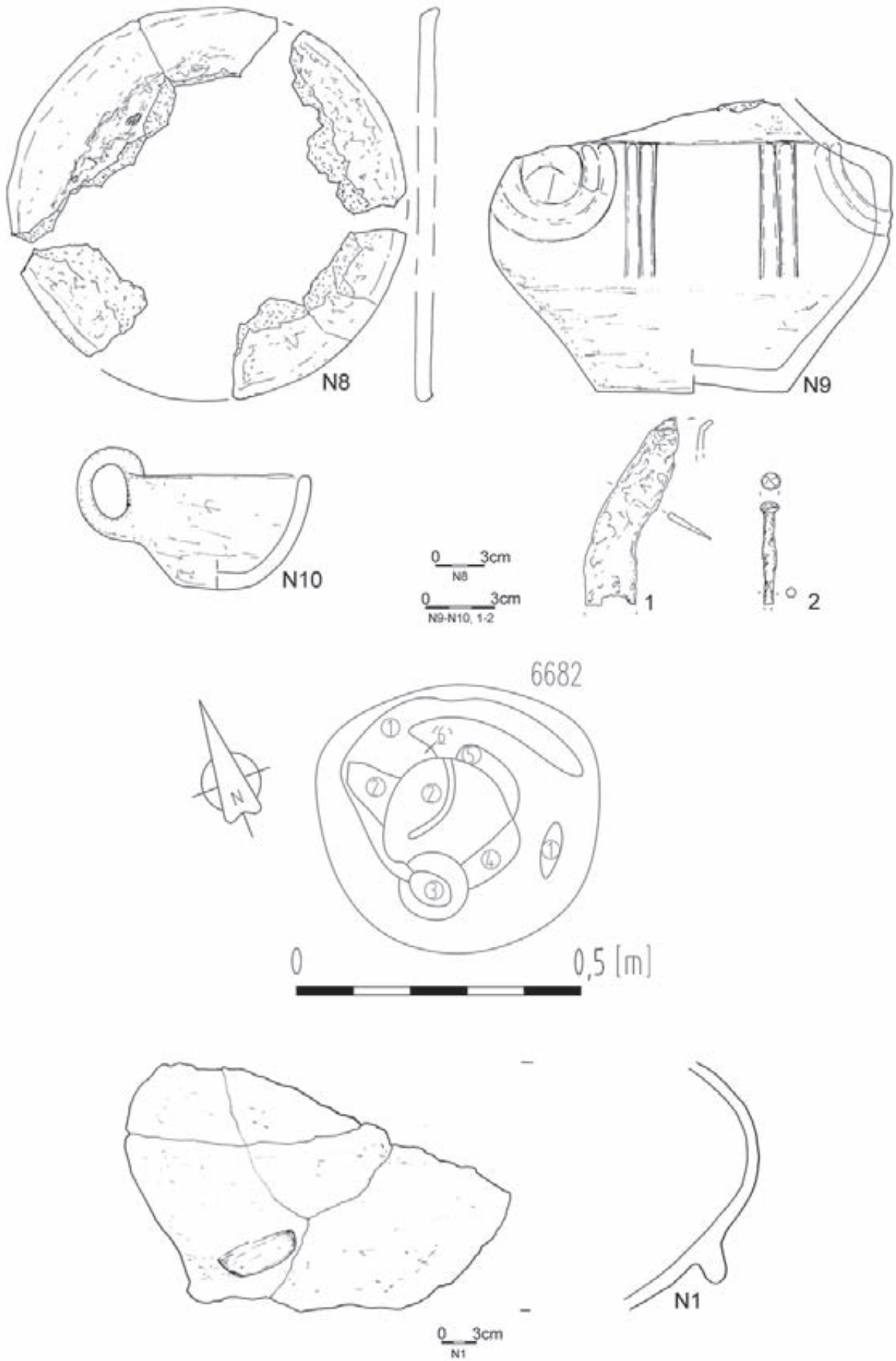
Tablica/Plate 673. Domasław 10/11/12. Inwentarze grobowe/grave goods: grób/grave 6680



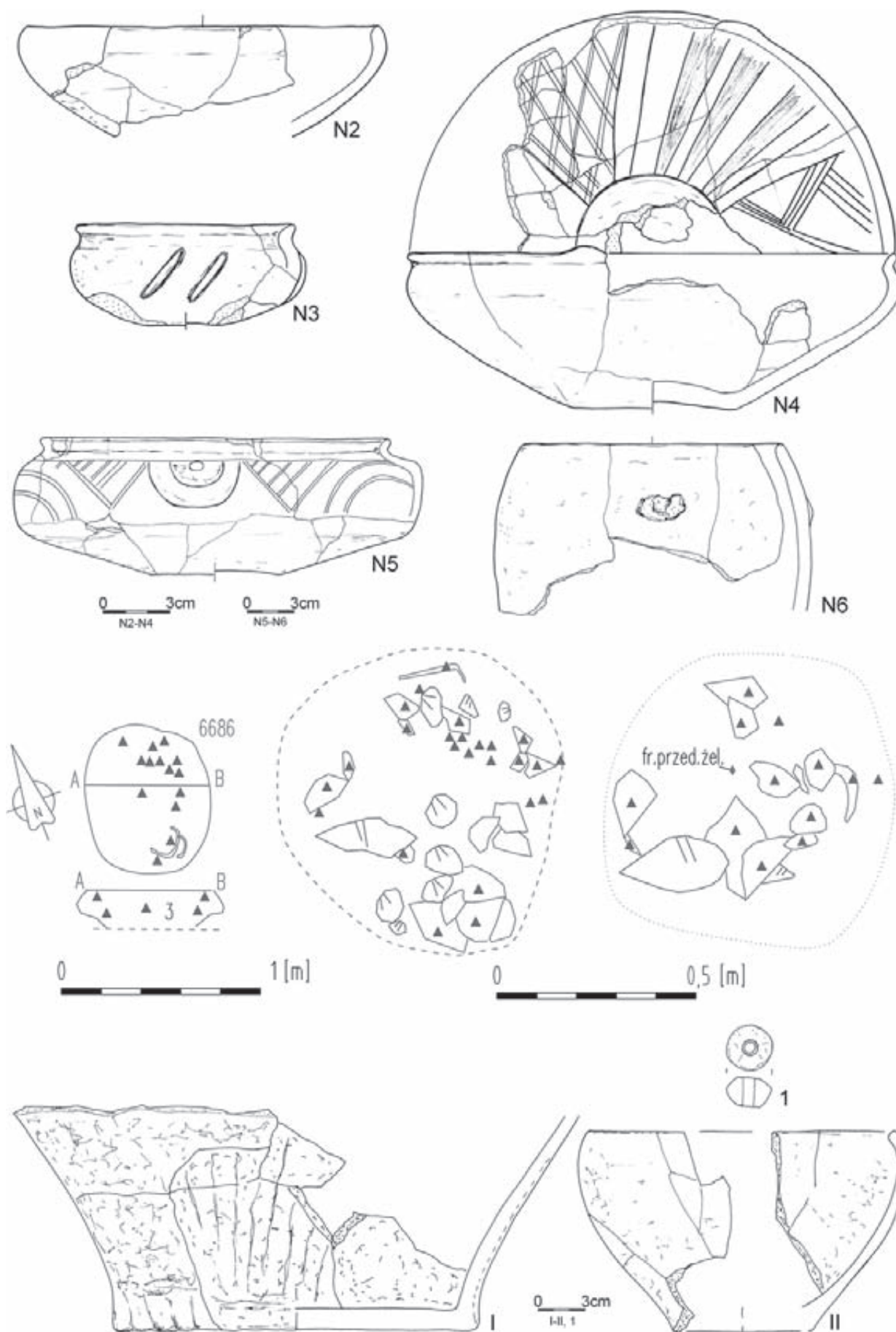
Tablica/Plate 674. Domasław 10/11/12. Inwentarze grobowe/grave goods: grób/grave 6680: 1-2, 5-9 – żelazo/iron, 3, 10 – brąz/bronze, 4 – brąz i żelazo/bronze and iron



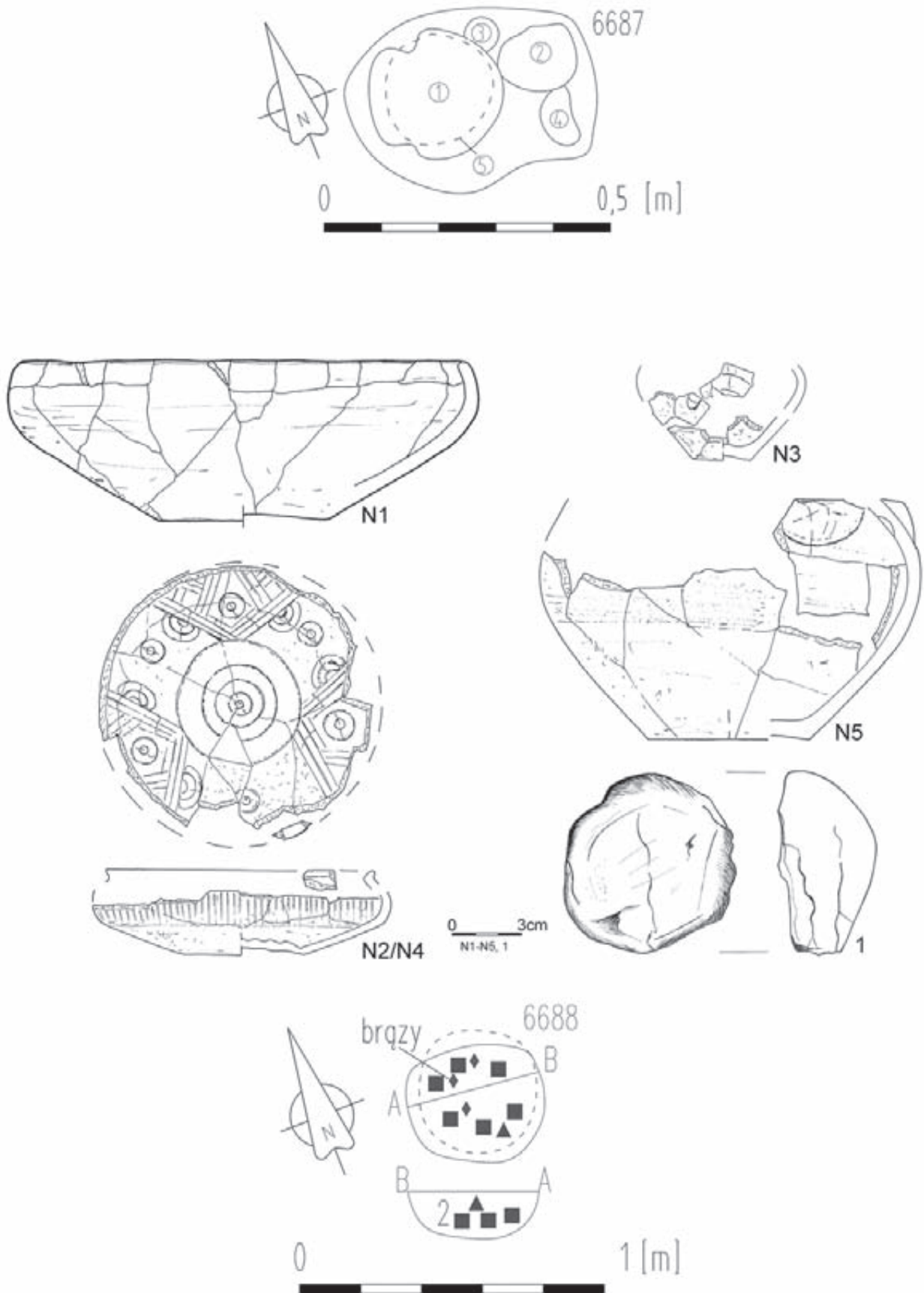
Tablica/Plate 675. Domasław 10/11/12. Plany i inwentarze grobowe/grave plans and grave goods: grób/grave 6681



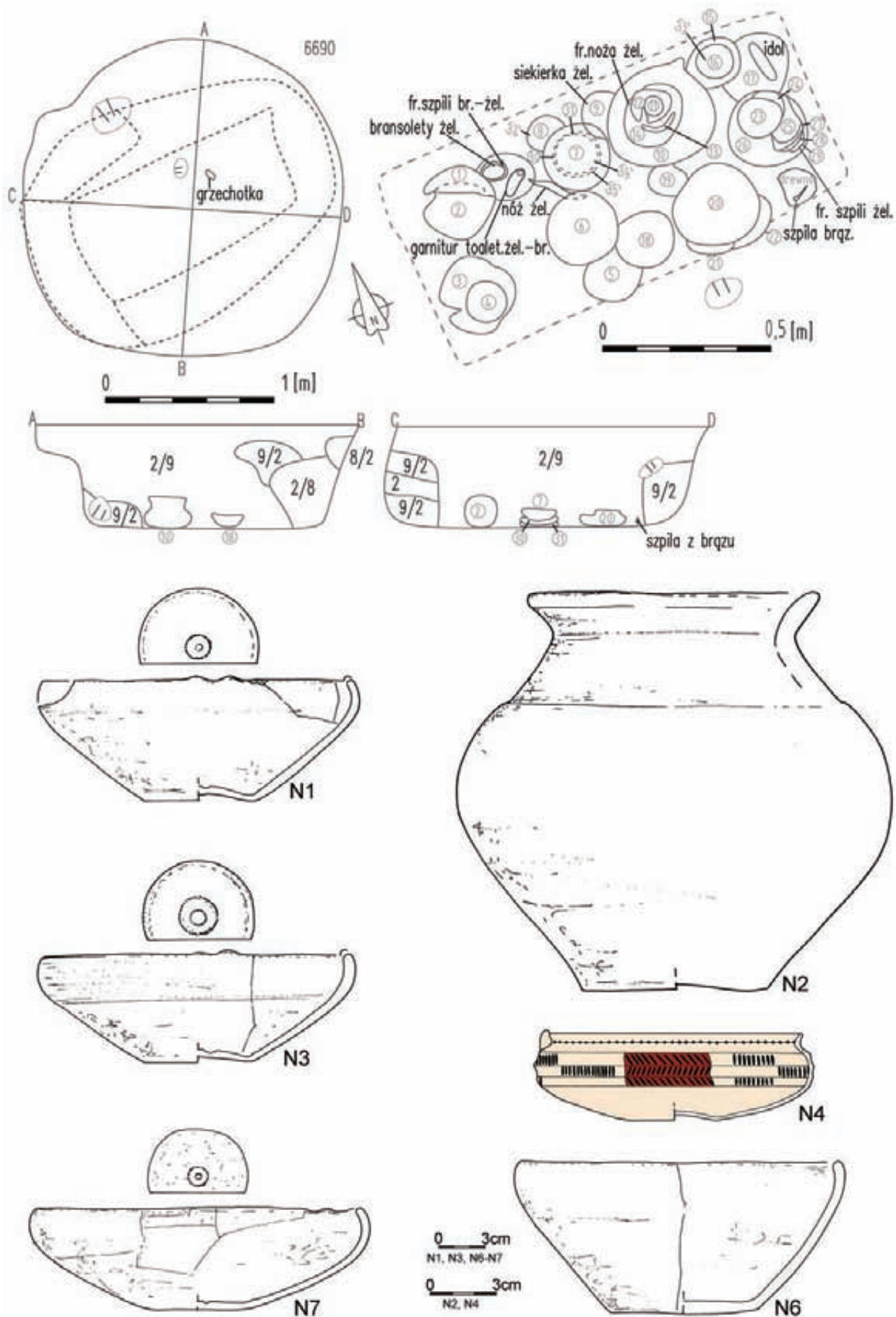
Tablica/Plate 676. Domasław 10/11/12. Plany i inwentarze grobowe/grave plans and grave goods: grób/grave 6681: 1, 2 – żelazo/grave; grób/grave 6682



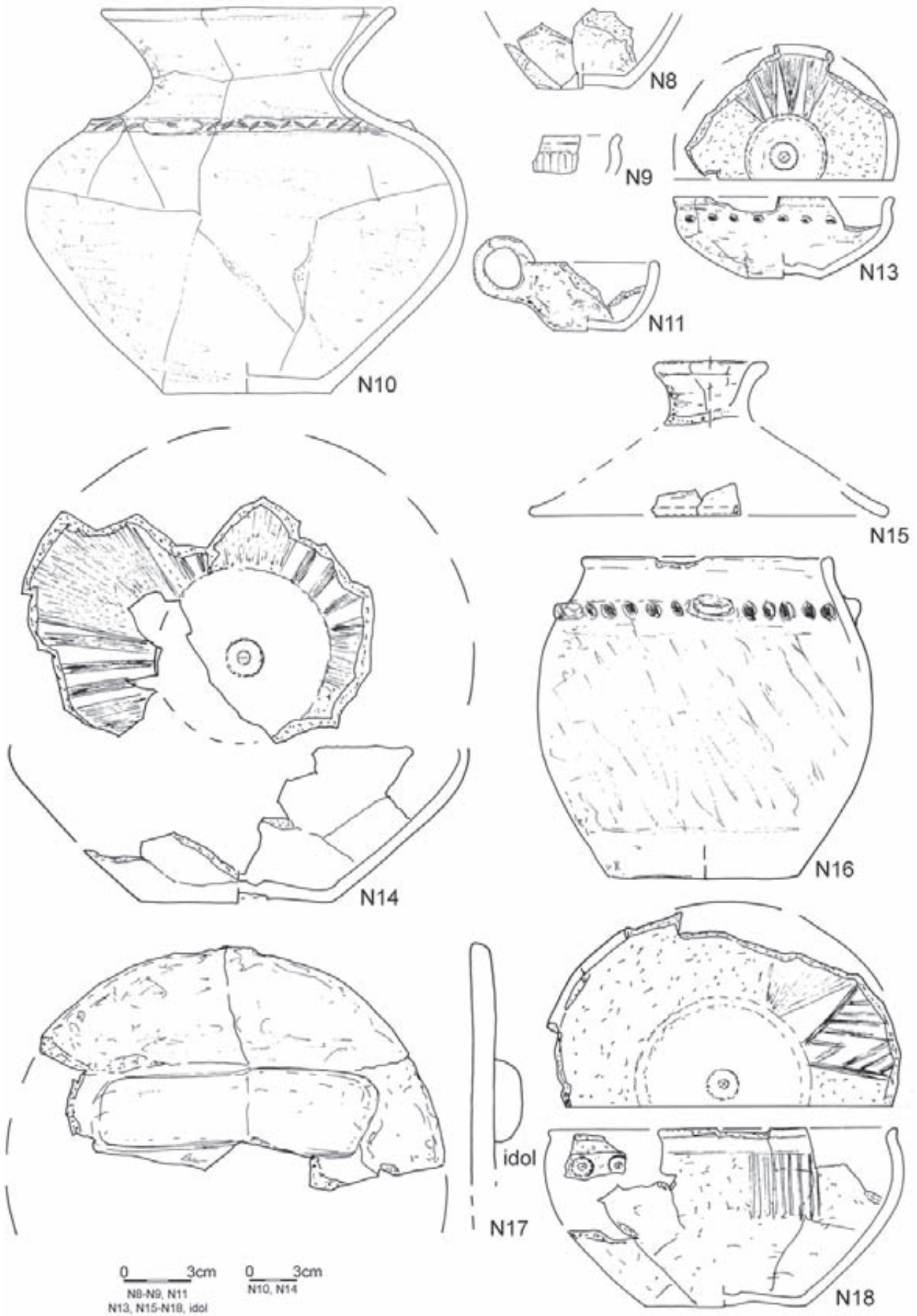
Tablica/Plate 677. Domasław 10/11/12. Plany i inwentarze grobowe/grave plans and grave goods: grób/grave 6682; grób/grave 6686: 1 – glina/clay



Tablica/Plate 678. Domasław 10/11/12. Plany i inwentarze grobowe/grave plans and grave goods: grób/grave 6687:
1 – kamień/stone; grób/grave 6688

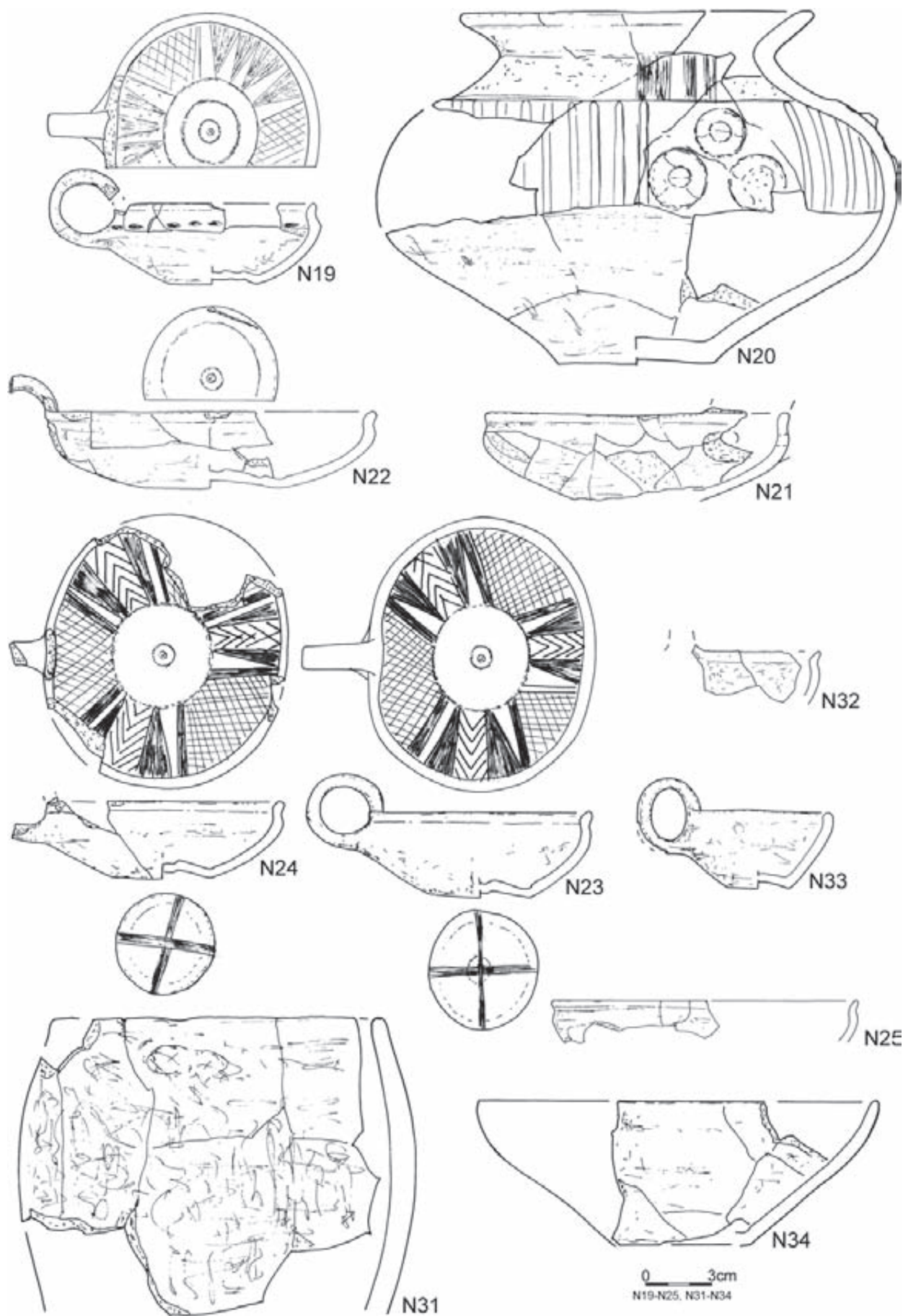


Tablica/Plate 679. Domasław 10/11/12. Plany i inwentarze grobowe/grave plans and grave goods: grób/grave 6690

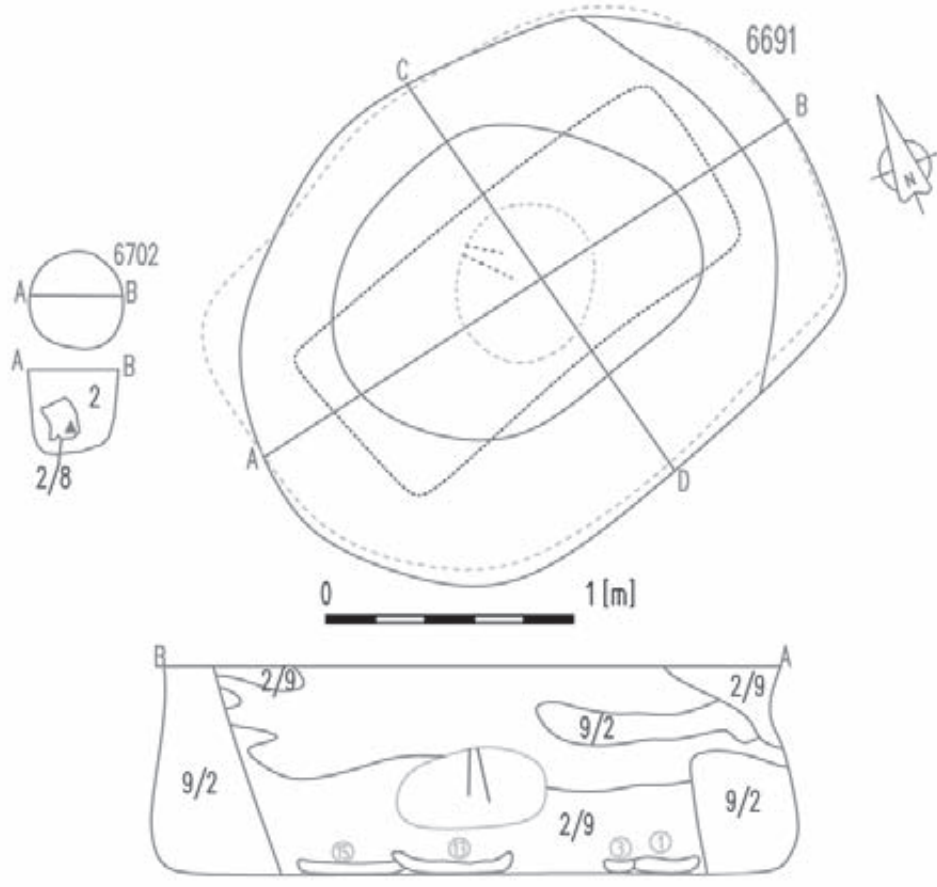
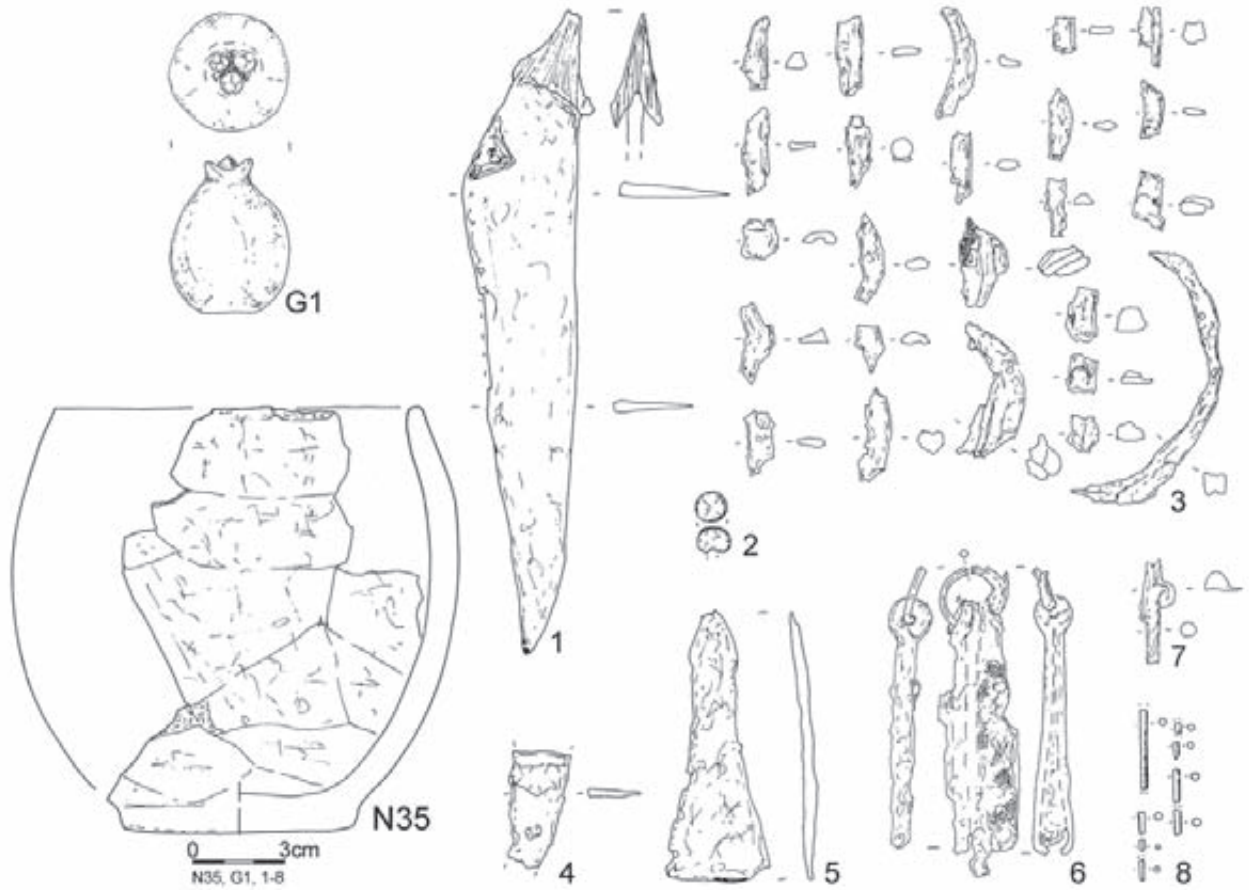


0 3cm 0 3cm
 N8-N9, N11 N10, N14
 N13, N15-N18, idol

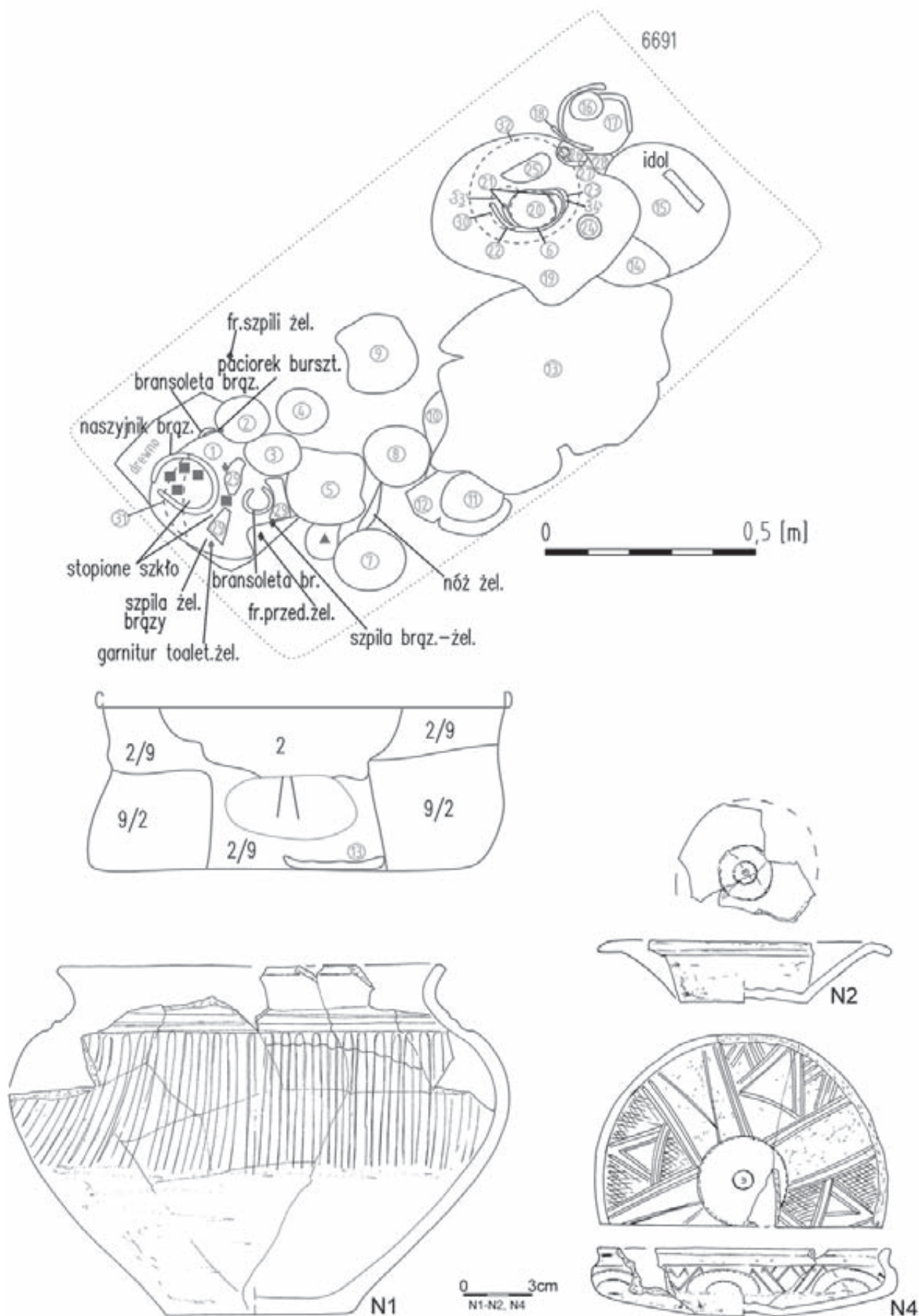
Tablica/Plate 680. Domasław 10/11/12. Inwentarze grobowe/grave goods: grób/grave 6690



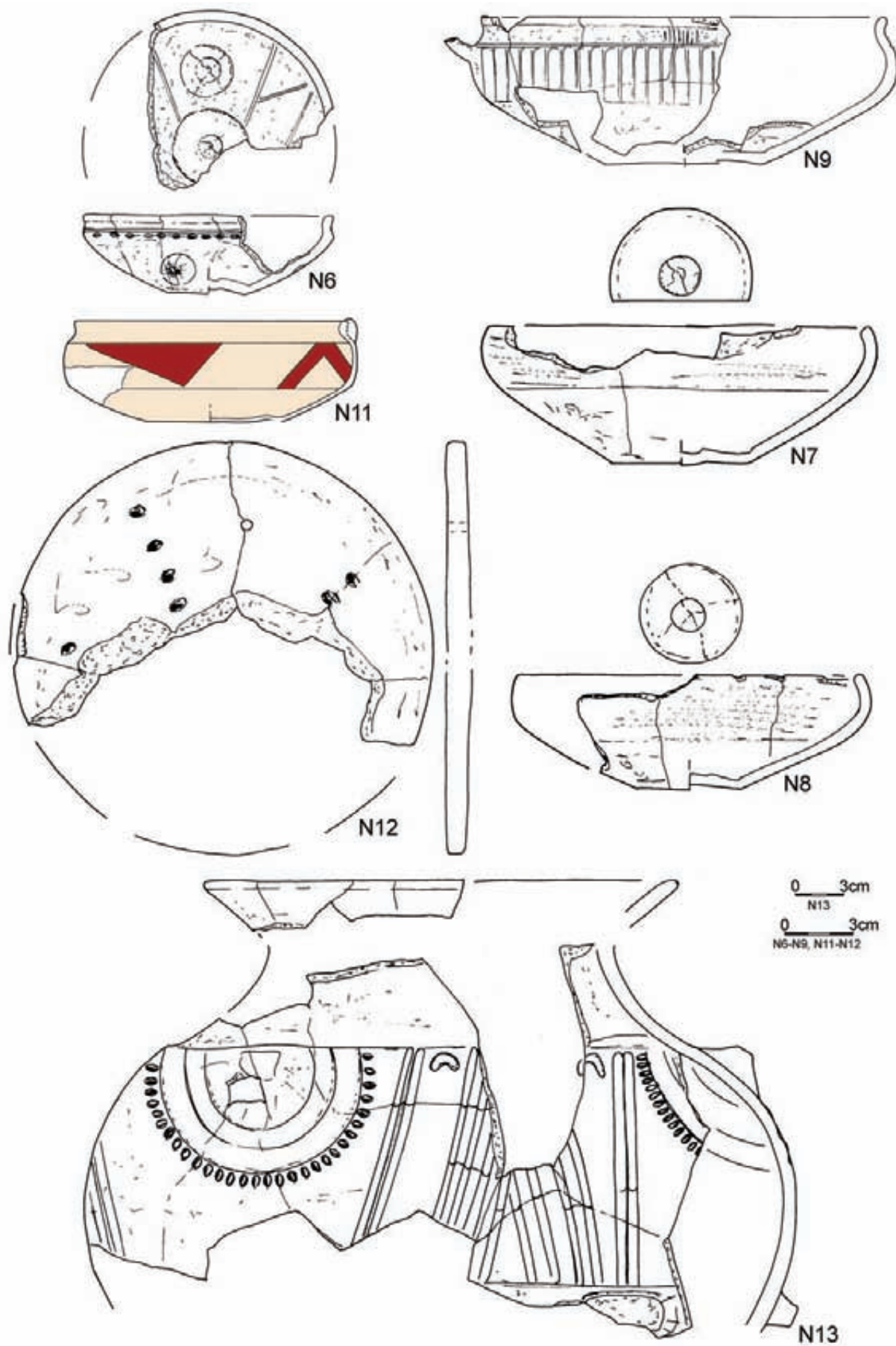
Tablica/Plate 681. Domasław 10/11/12. Inwentarze grobowe/grave goods: grób/grave 6690



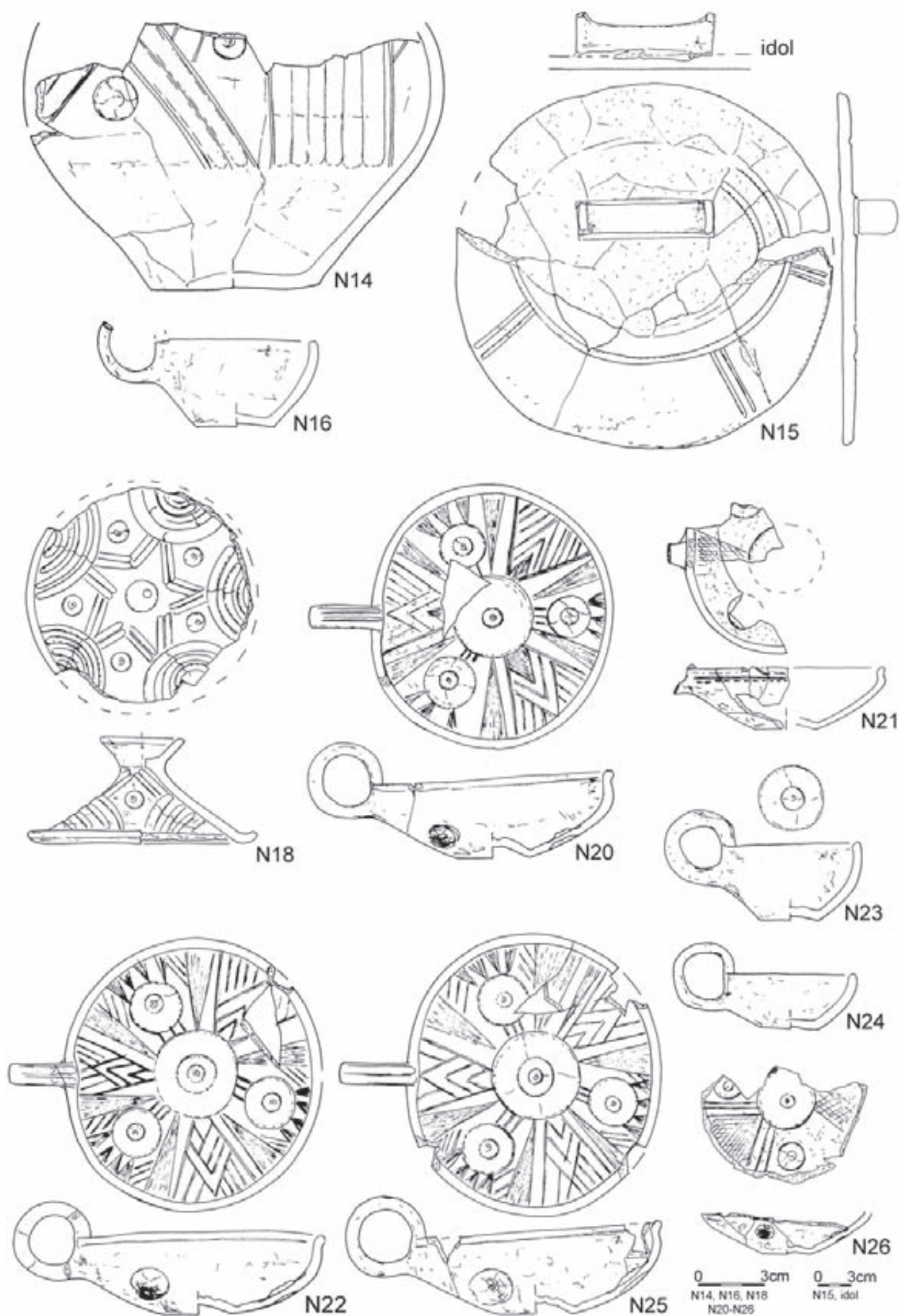
Tablica/Plate 682. Domasław 10/11/12. Plany i inwentarze grobowe/grave plans and grave goods: grób/grave 6690: 1, 3-7 – żelazo/iron, 2, 8 – brąz/bronze; grób/grave 6691; obiekt/object 6702



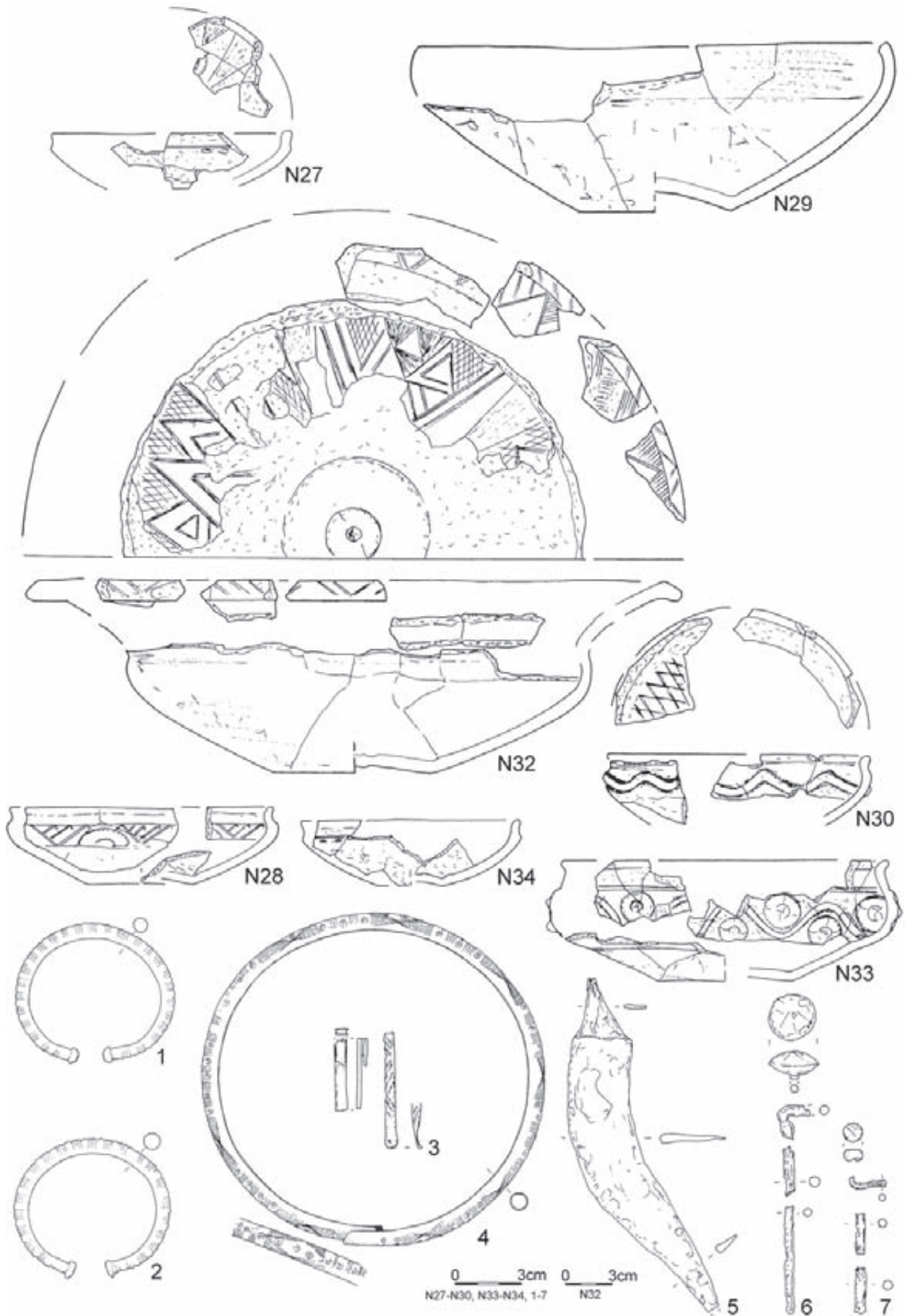
Tablica/Plate 683. Domasław 10/11/12. Plany i inwentarze grobowe/grave plans and grave goods: grób/grave 6691



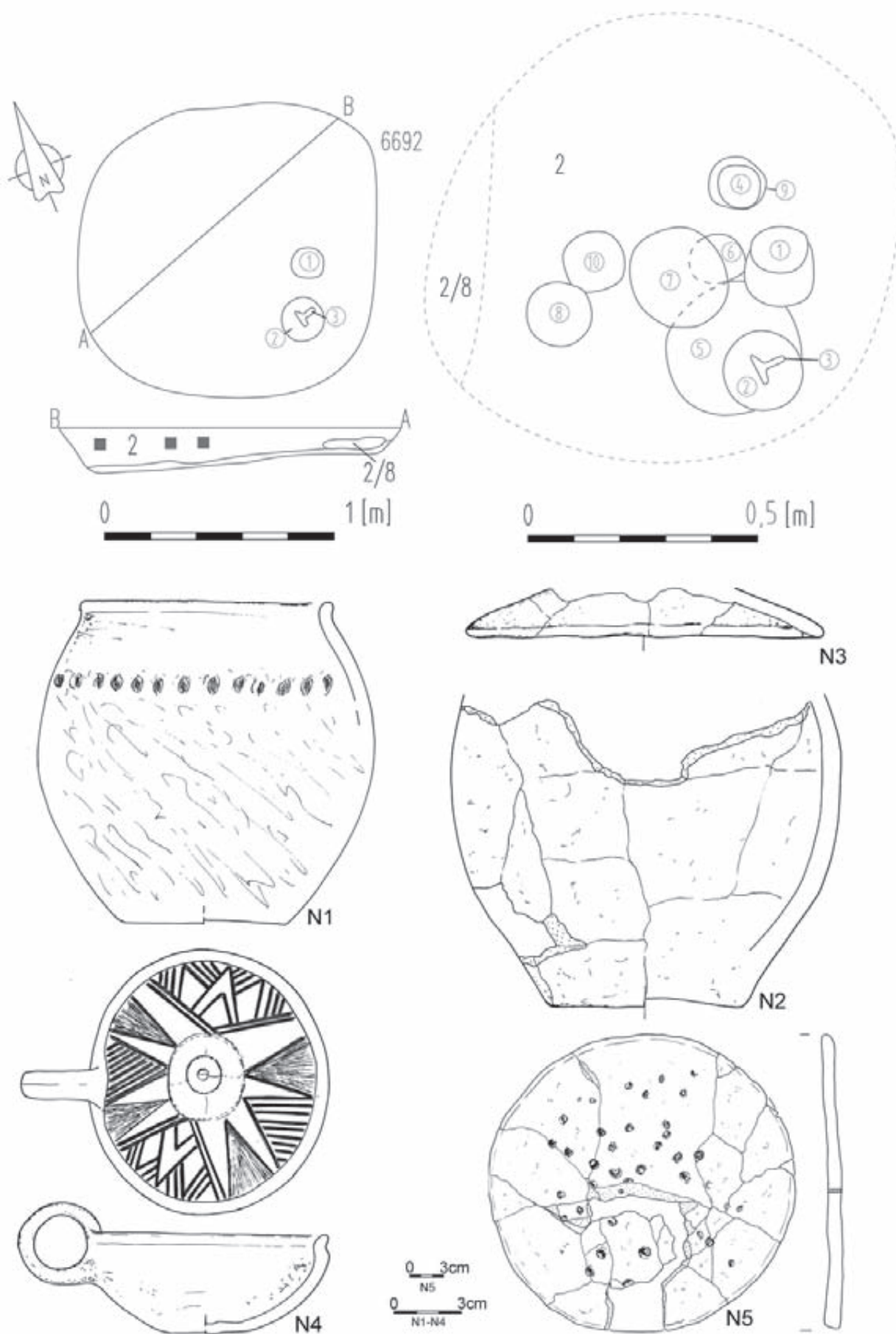
Tablica/Plate 684. Domasław 10/11/12. Inwentarze grobowe/grave goods: grób/grave 6691



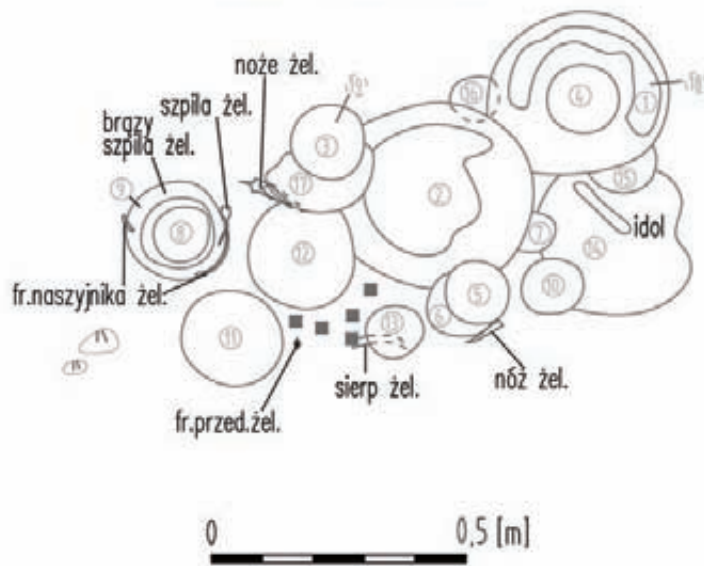
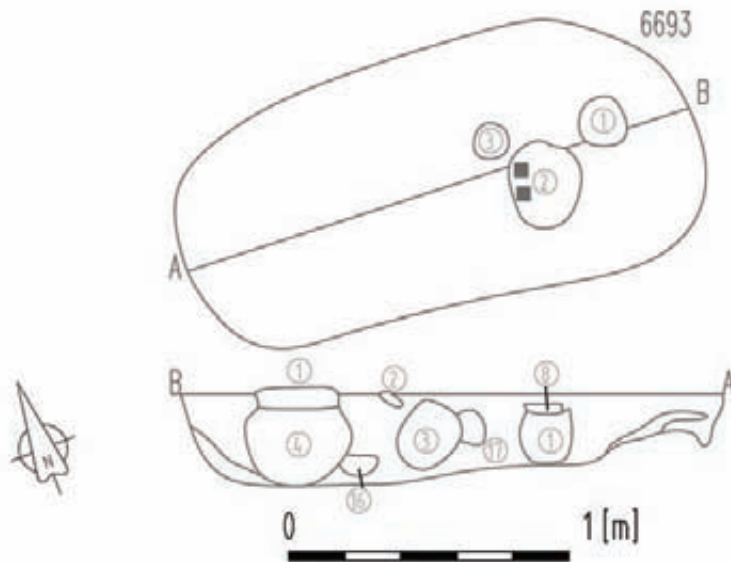
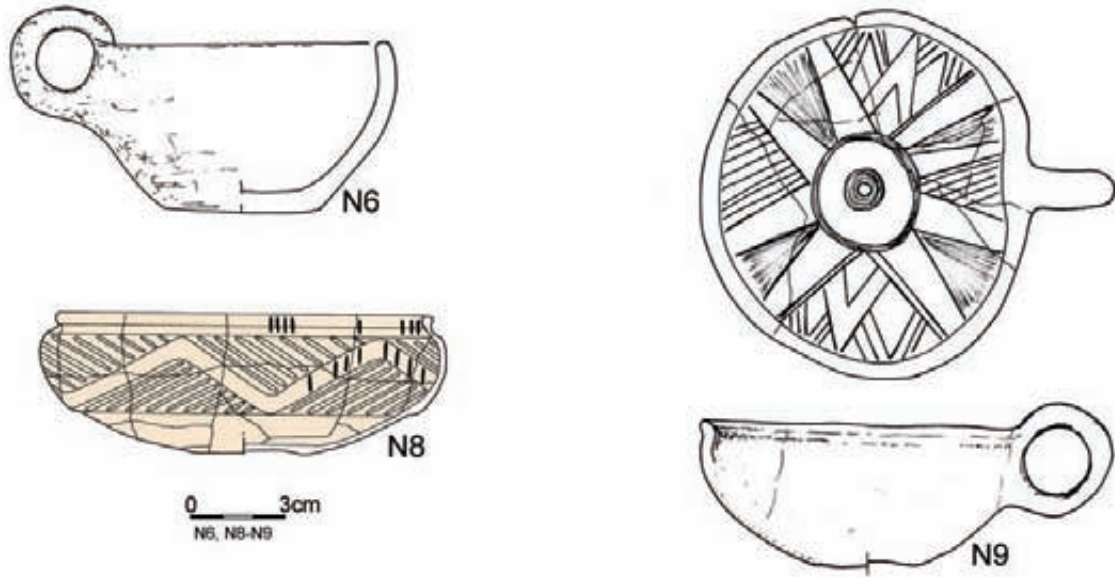
Tablica/Plate 685. Domasław 10/11/12. Inwentarze grobowe/grave goods: grób/grave 6691



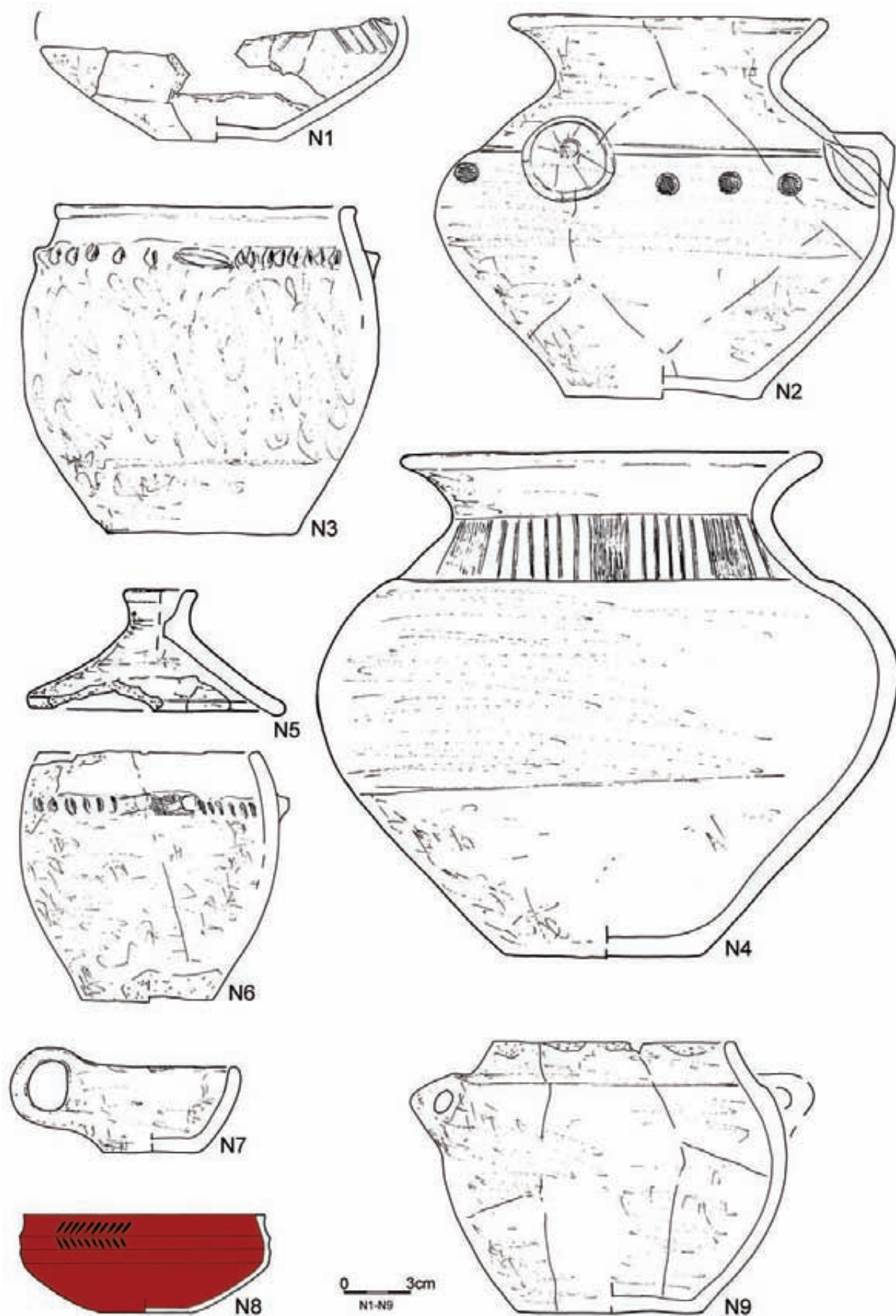
Tablica/Plate 686. Domasław 10/11/12. Inwentarze grobowe/grave goods: grób/grave 6691: 1-2, 4 – brąz/bronze, 3, 5, 6 – żelazo/iron, 7 – brąz i żelazo/bronze and iron



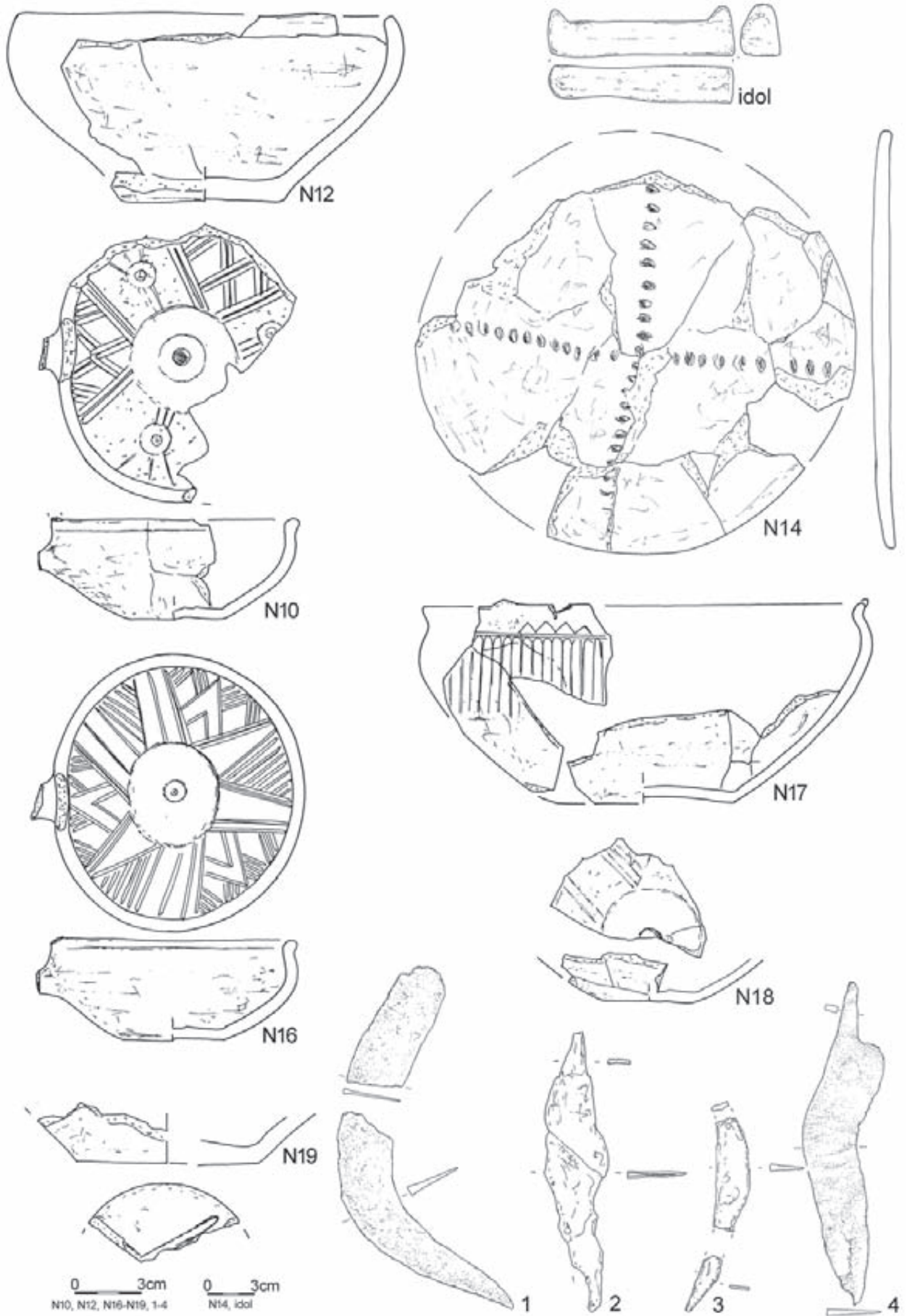
Tablica/Plate 687. Domasław 10/11/12. Plany i inwentarze grobowe/grave plans and grave goods: grób/grave 6692



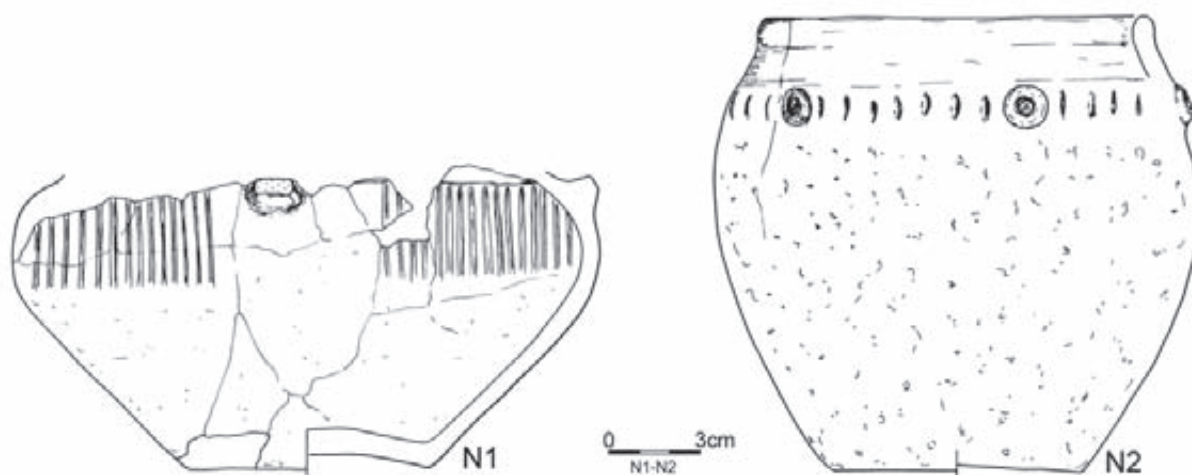
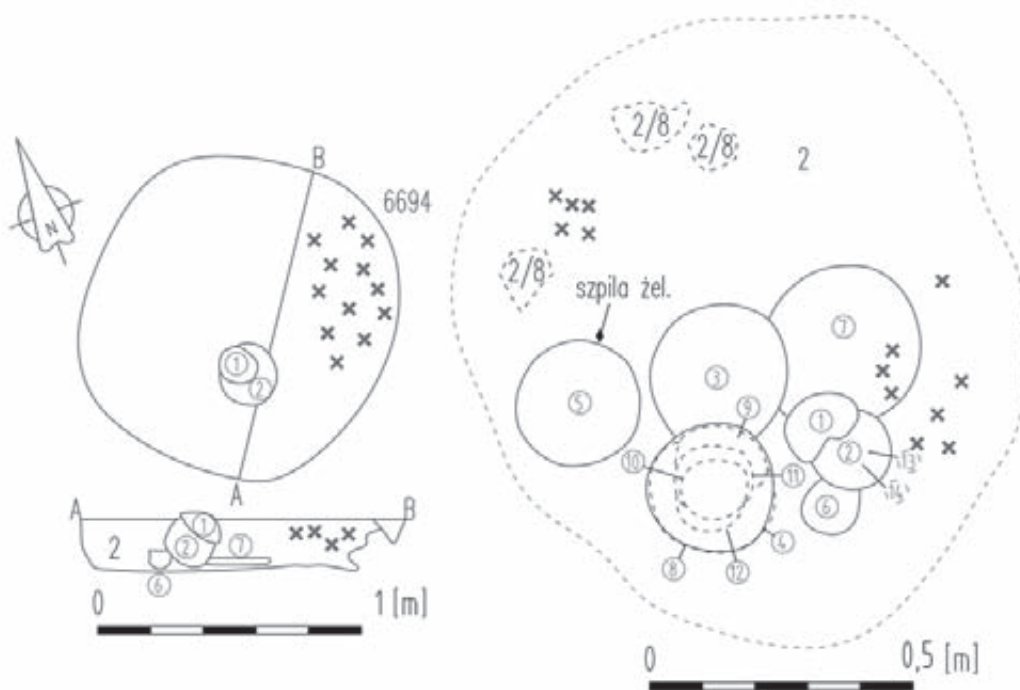
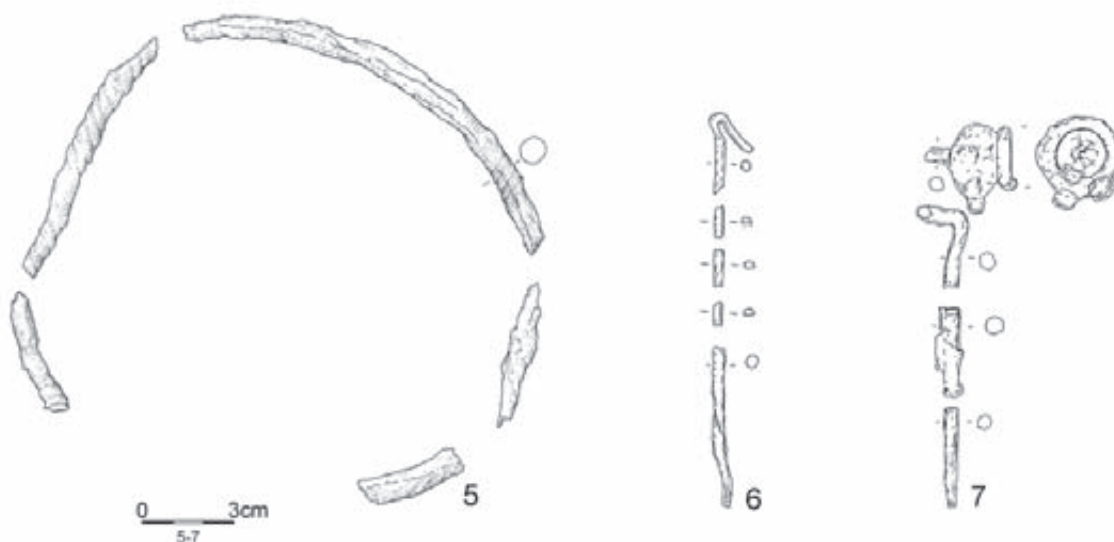
Tablica/Plate 688. Domasław 10/11/12. Plany i inwentarze grobowe/grave plans and grave goods: grób/grave 6692; grób/grave 6693



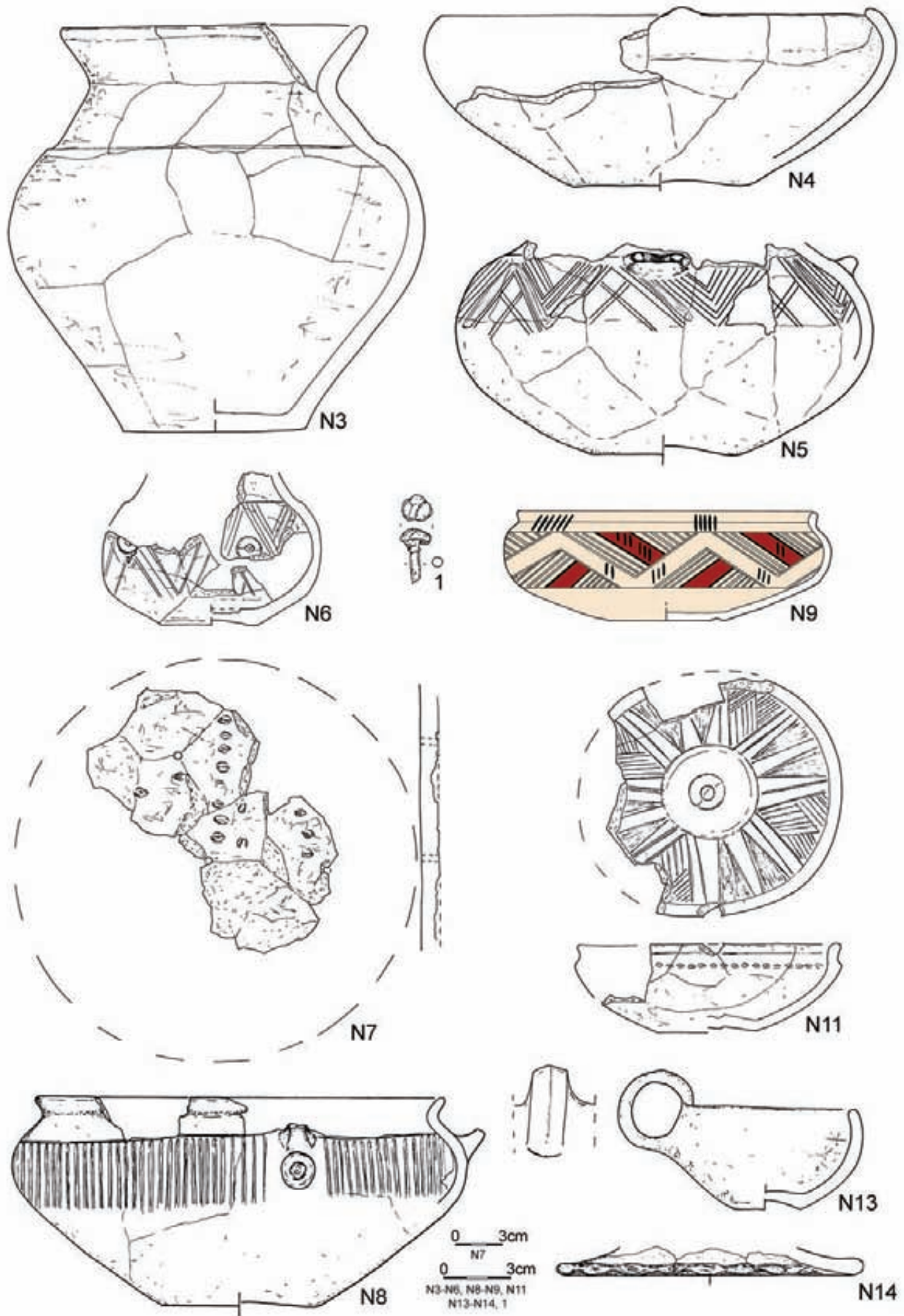
Tablica/Plate 689. Domasław 10/11/12. Inwentarze grobowe/grave goods: grób/grave 6693



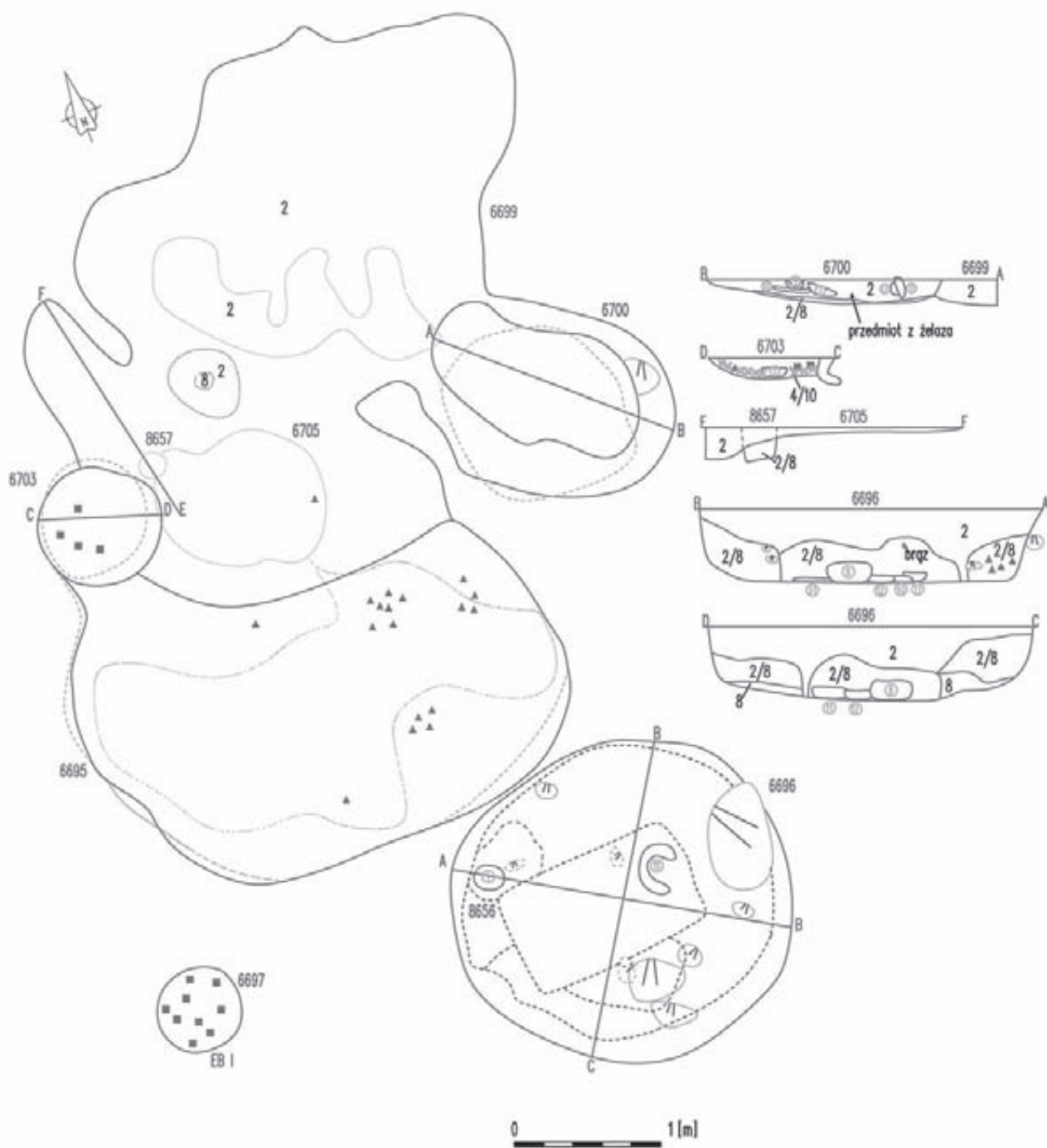
Tablica/Plate 690. Domasław 10/11/12. Inwentarze grobowe/grave goods: grób/grave 6693: 1-4 – żelazo/iron



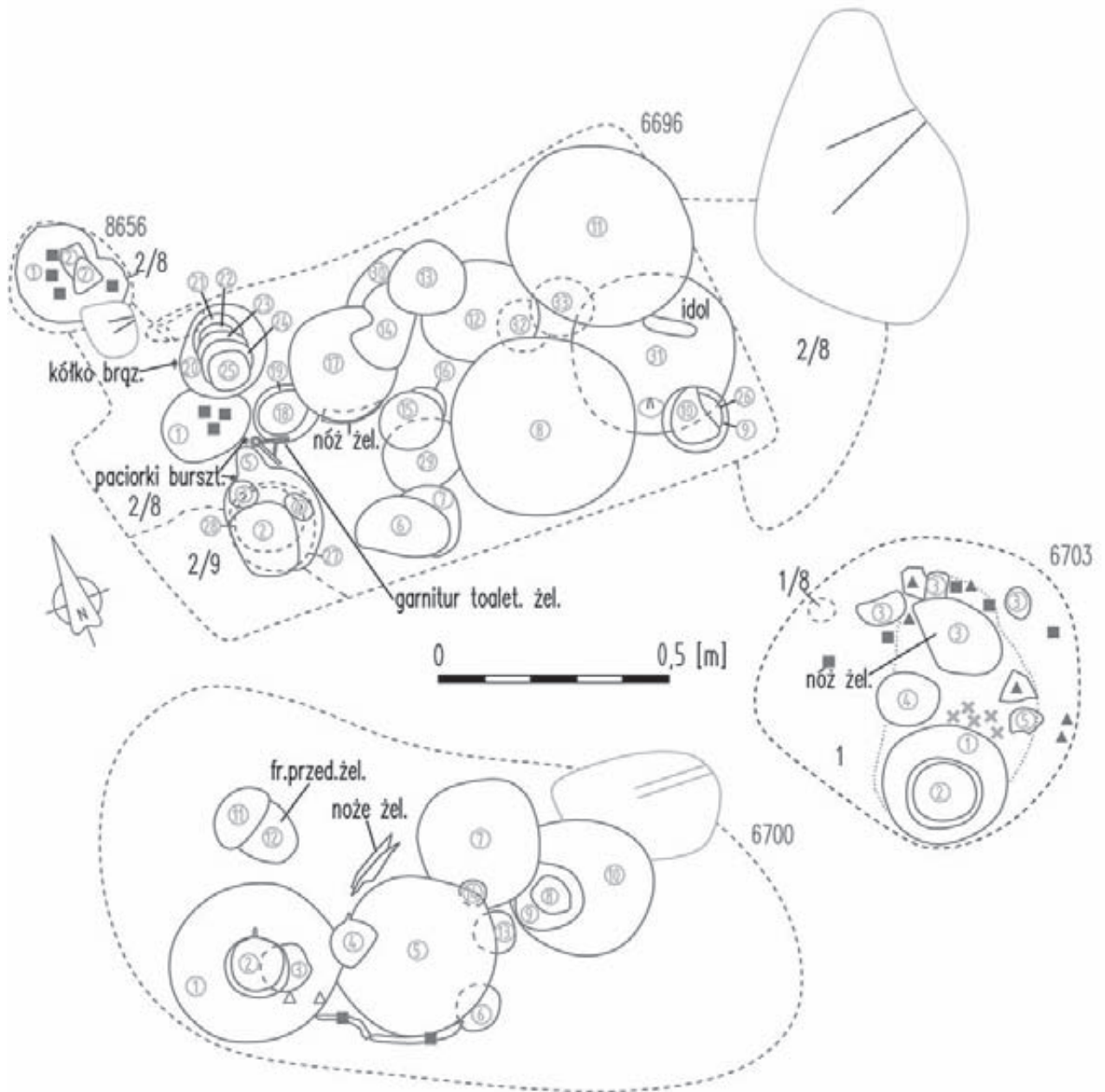
Tablica/Plate 691. Domasław 10/11/12. Plany i inwentarze grobowe/grave plans and grave goods: grób/grave 6693: 5-7 – żelazo/iron; grób/grave 6694



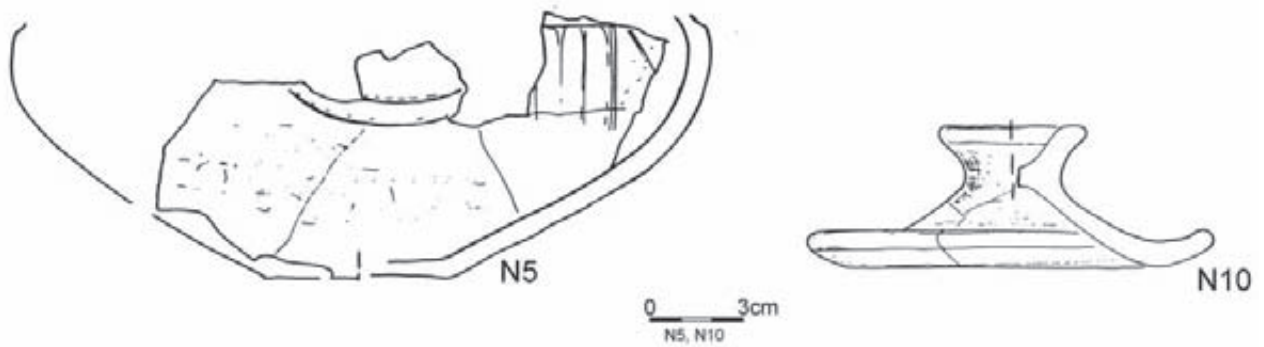
Tablica/Plate 692. Domasław 10/11/12. Plany i inwentarze grobowe/grave plans and grave goods: grób/grave 6694:
1 – żelazo/iron



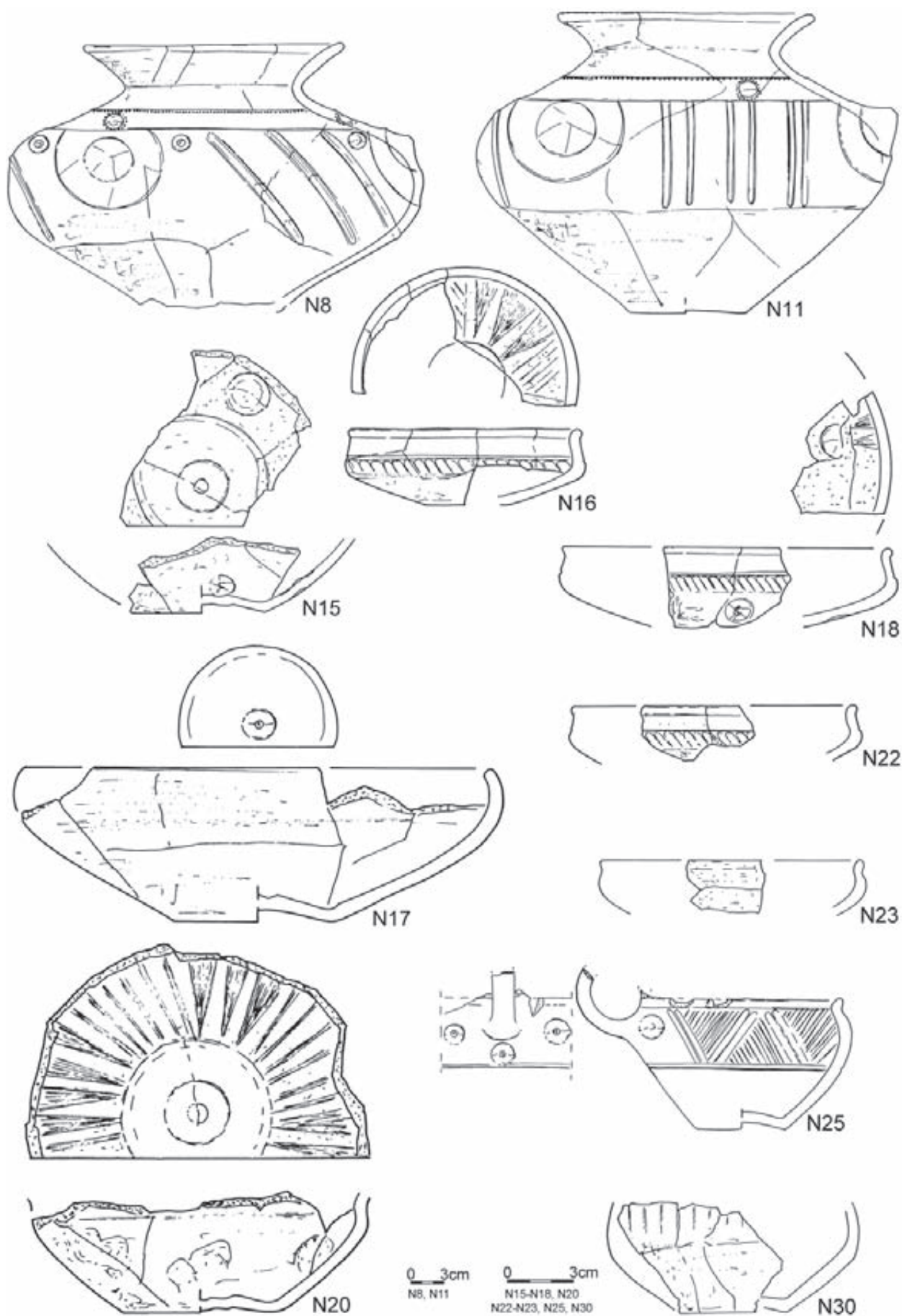
Tablica/Plate 693. Domasław 10/11/12. Plany/plans: grób/grave 6696; grób/grave 6700; grób/grave 6703; grób/grave 8656



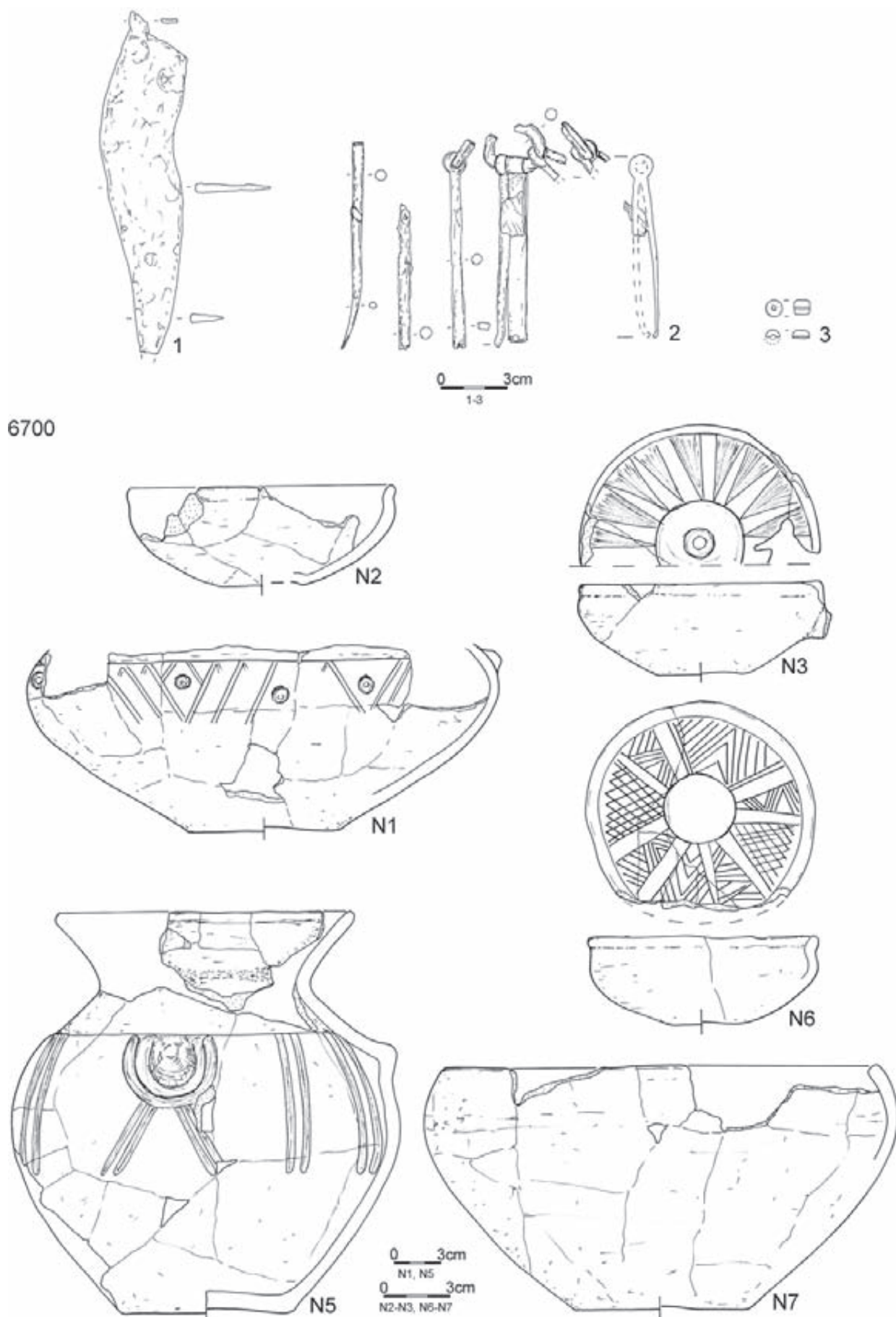
6696



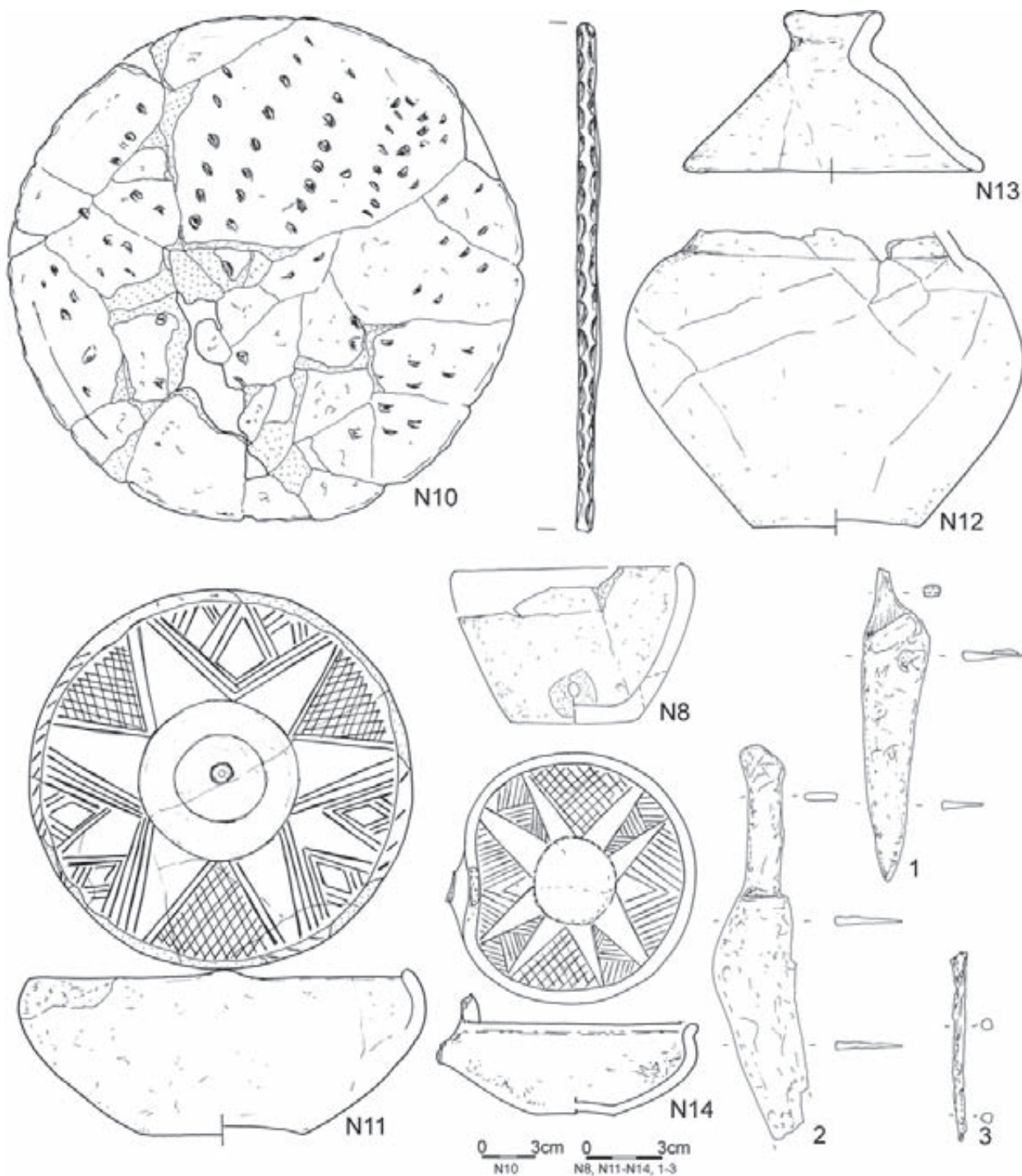
Tablica/Plate 694. Domasław 10/11/12. Plany i inwentarze grobowe/grave plans and grave goods: grób/grave 6696; 8656; grób/grave 6700; grób/grave 6703



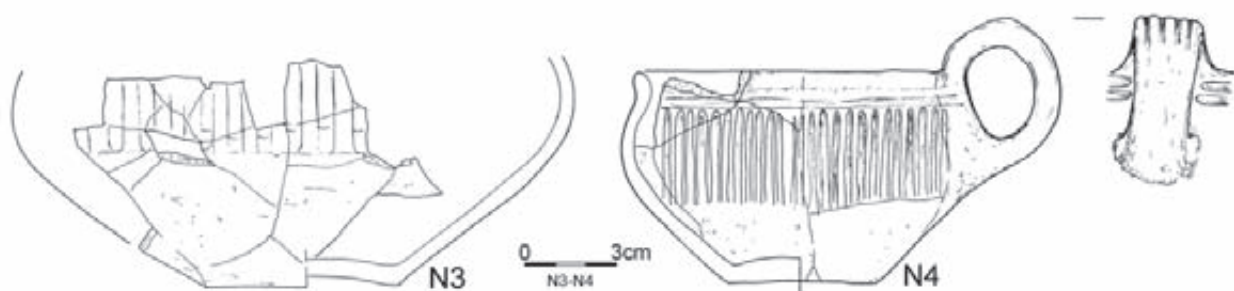
Tablica/Plate 695. Domasław 10/11/12. Inwentarze grobowe/grave goods: grób/grave 6696



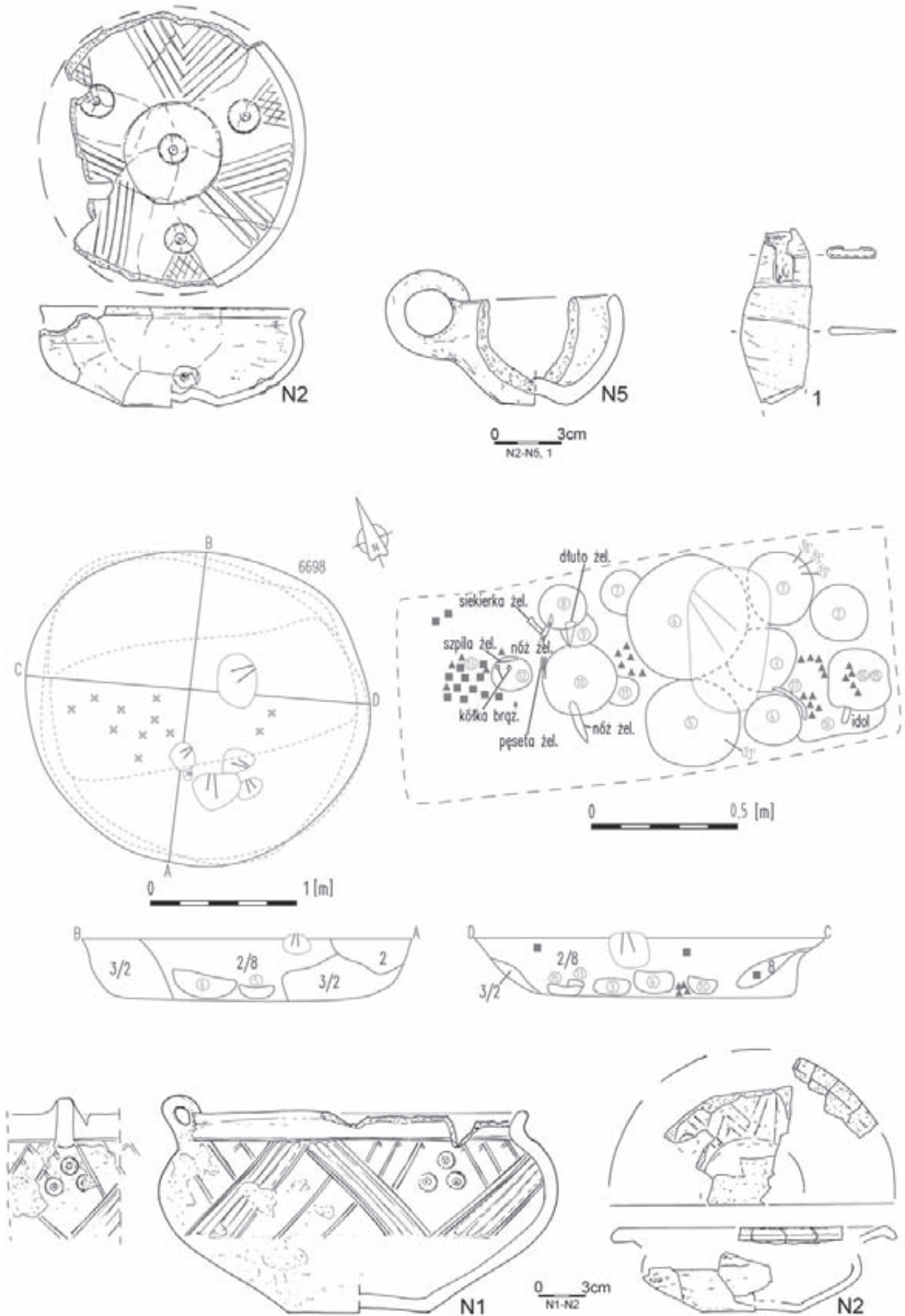
Tablica/Plate 696. Domasław 10/11/12. Inwentarze grobowe/grave goods: grób/grave 6696: 1-2 – żelazo/iron, 3 – bursztyn/amber; grób/grave 6700



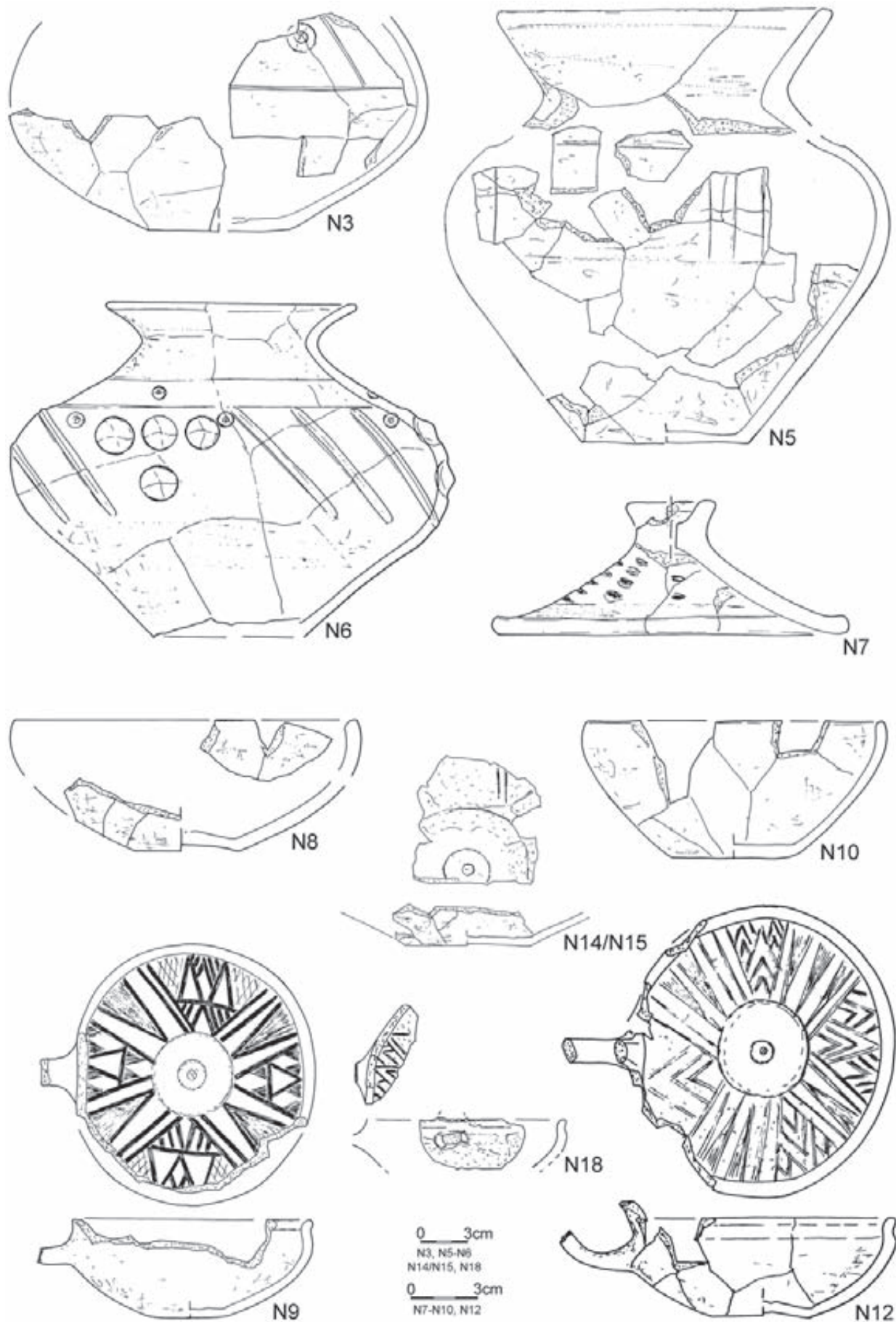
6703



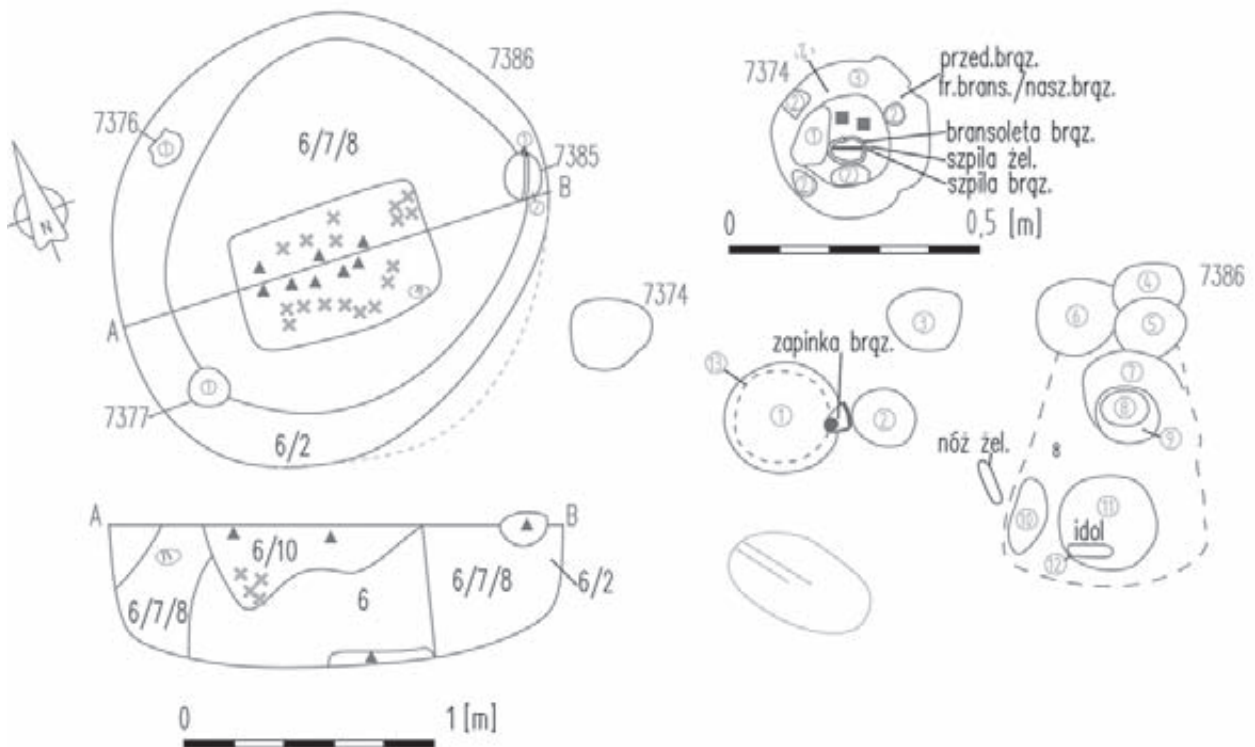
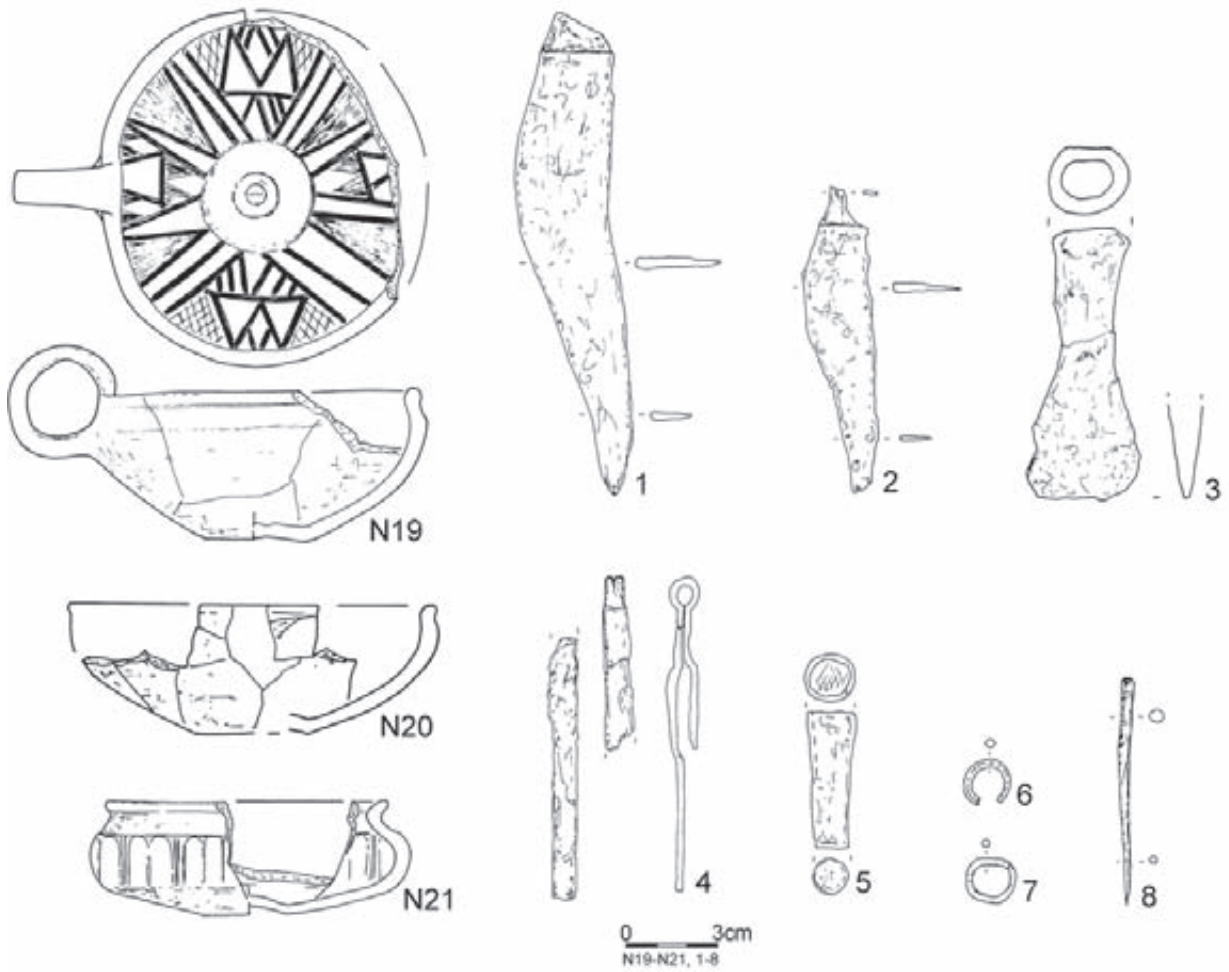
Tablica/Plate 697. Domasław 10/11/12. Inwentarze grobowe/grave goods: grób/grave 6700: 1-3 – żelazo/iron; grób/grave 6703



Tablica/Plate 698. Domasław 10/11/12. Plany i inwentarze grobowe/grave plans and grave goods: grób/grave 6703: 1- żelazo/iron; grób/grave 6698

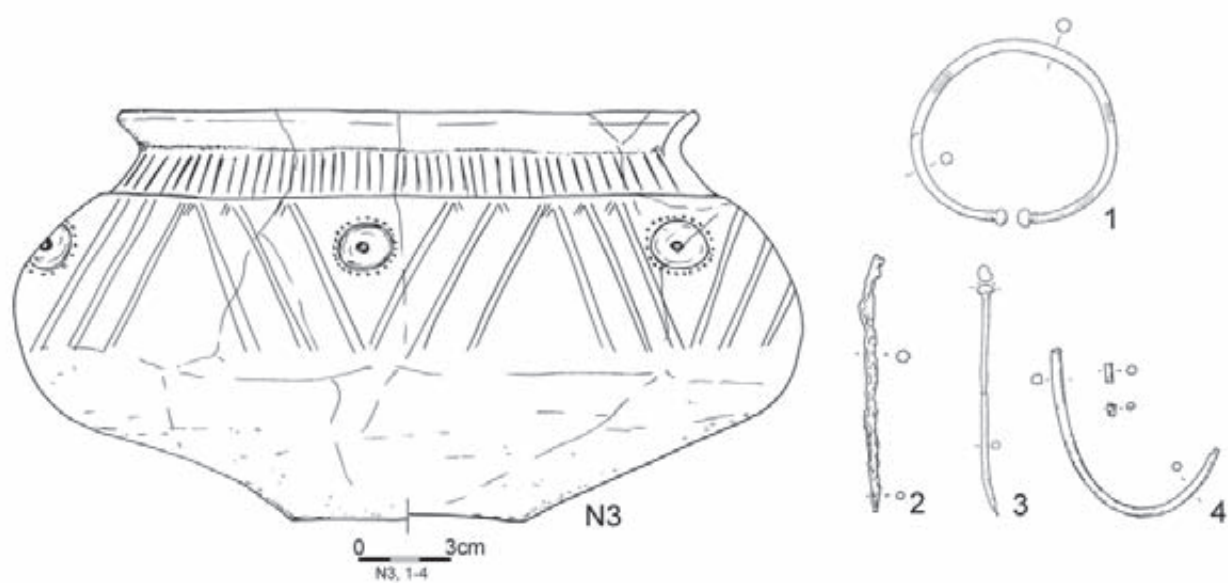


Tablica/Plate 699. Domasław 10/11/12. Inwentarze grobowe/grave goods: grób/grave 6698

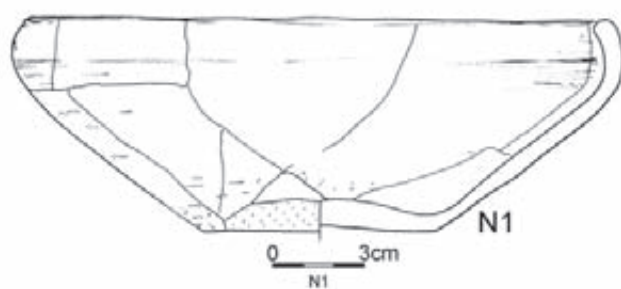


Tablica/Plate 700. Domasław 10/11/12. Plany i inwentarze grobowe/plans and grave goods: grób/grave 6698: 1-5, 8 – żelazo/iron, 6, 7 – brąz/bronze; grób/grave 7374; obiekt/object 7376; grób/grave 7377; grób/grave 7385; grób/grave 7386

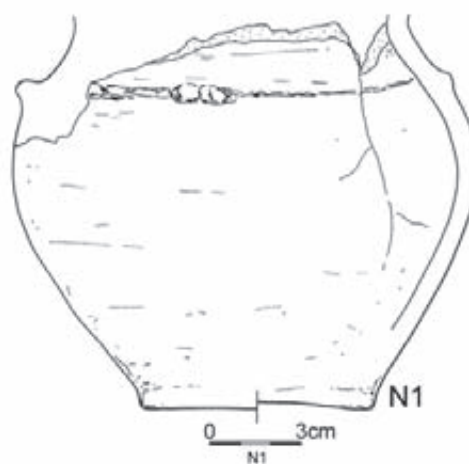
7374



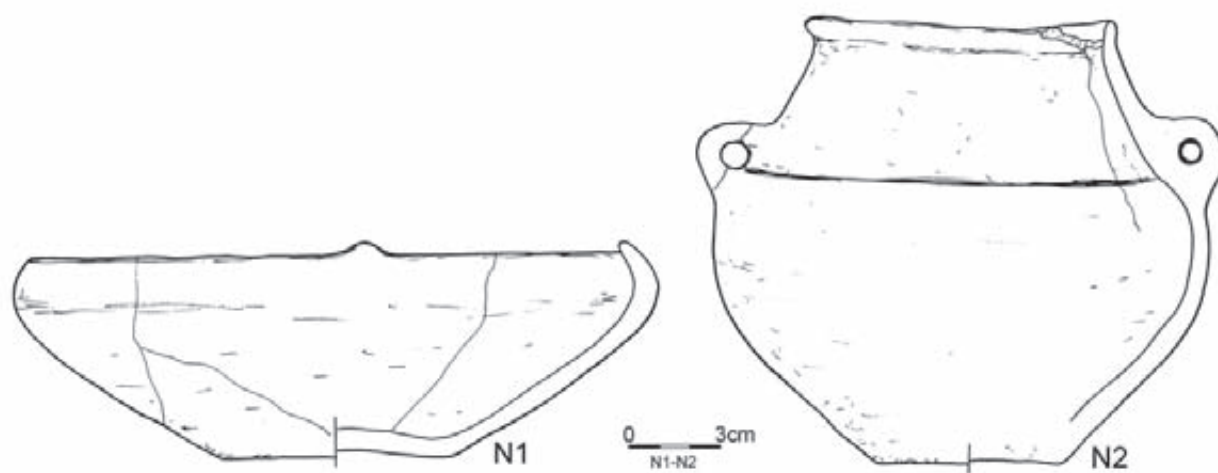
7376



7377

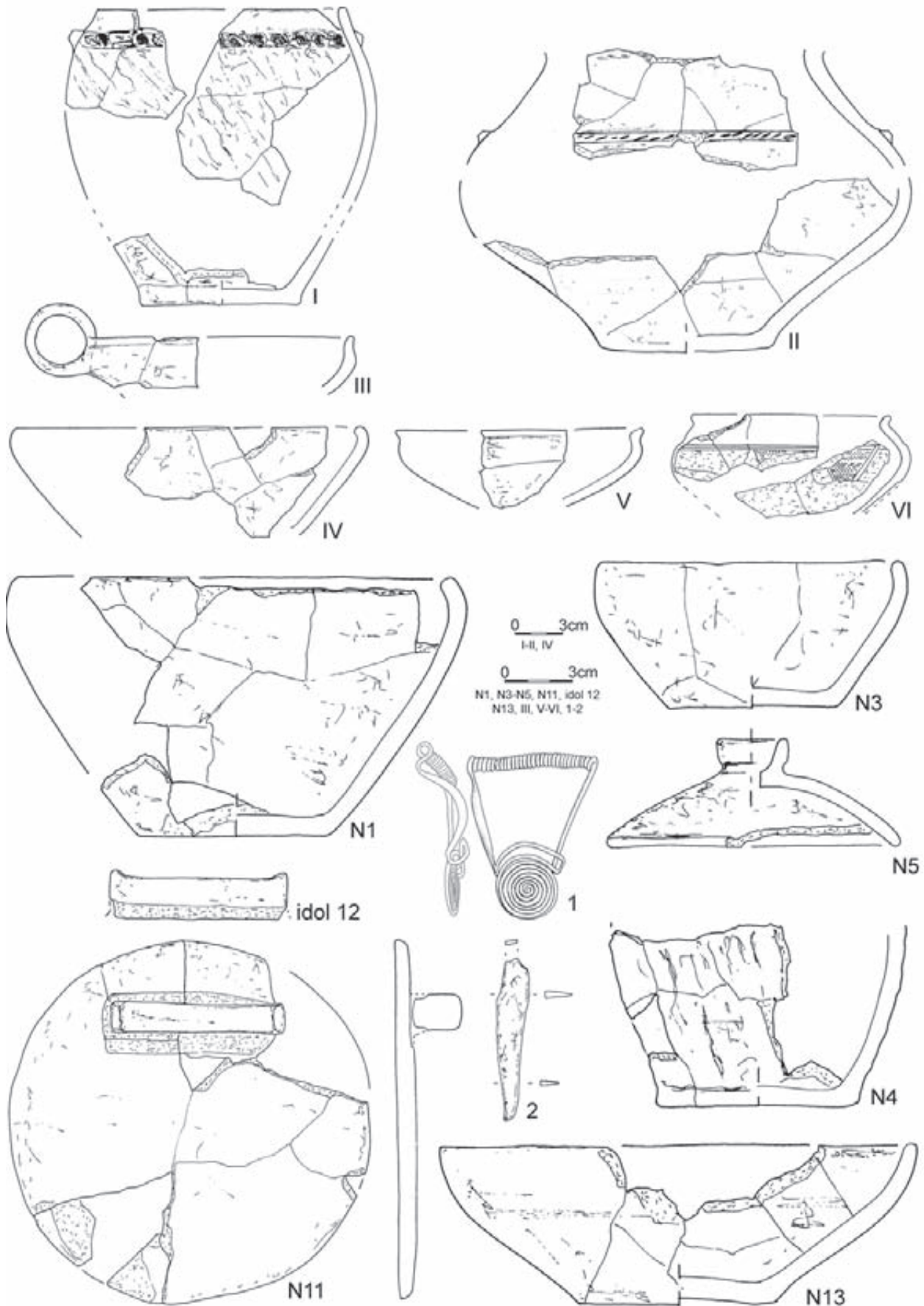


7385

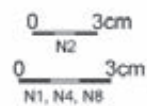
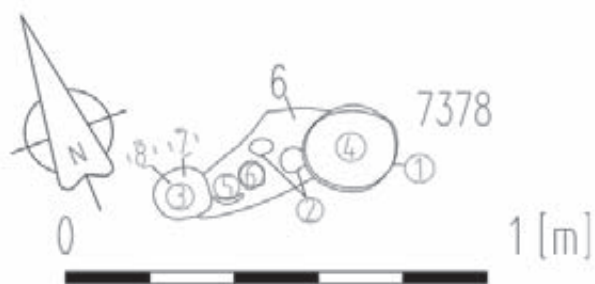
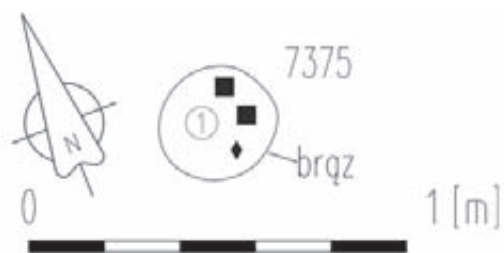


Tablica/Plate 701. Domasław 10/11/12. Inwentarze/inventory: grób/grave 7374: 1, 3, 4 – brąz/bronze, 2 – żelazo/iron; obiekt/object 7376; grób/grave 7377; grób/grave 7385

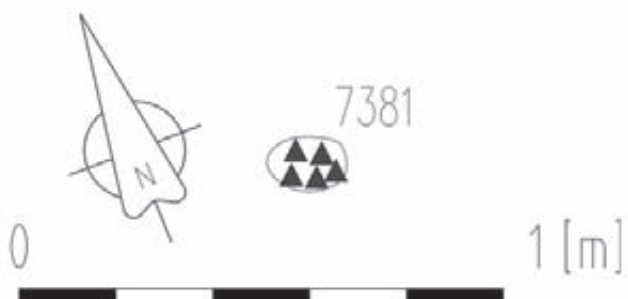
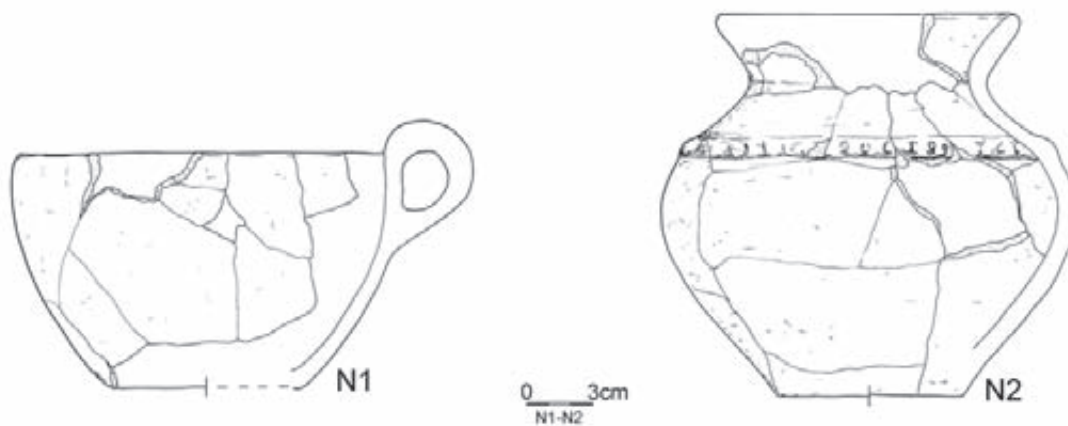
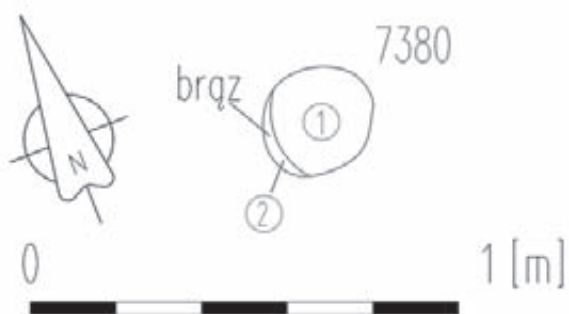
7386



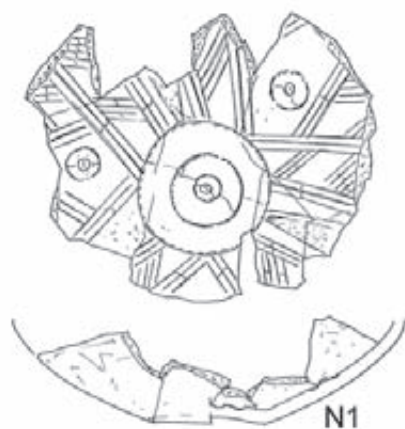
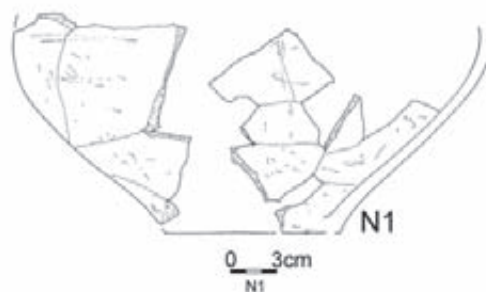
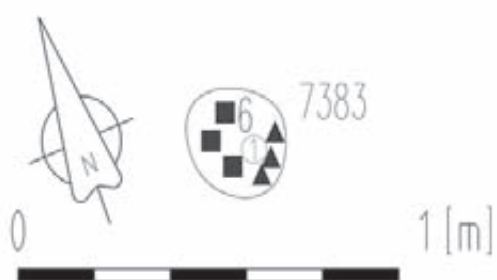
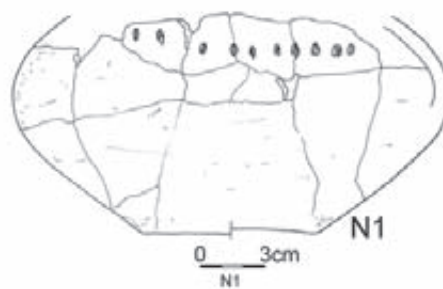
Tablica/Plate 702. Domasław 10/11/12. Inwentarze grobowe/grave goods: grób/grave 7386: 1 – brąz/bronze, 2 – żelazo/iron



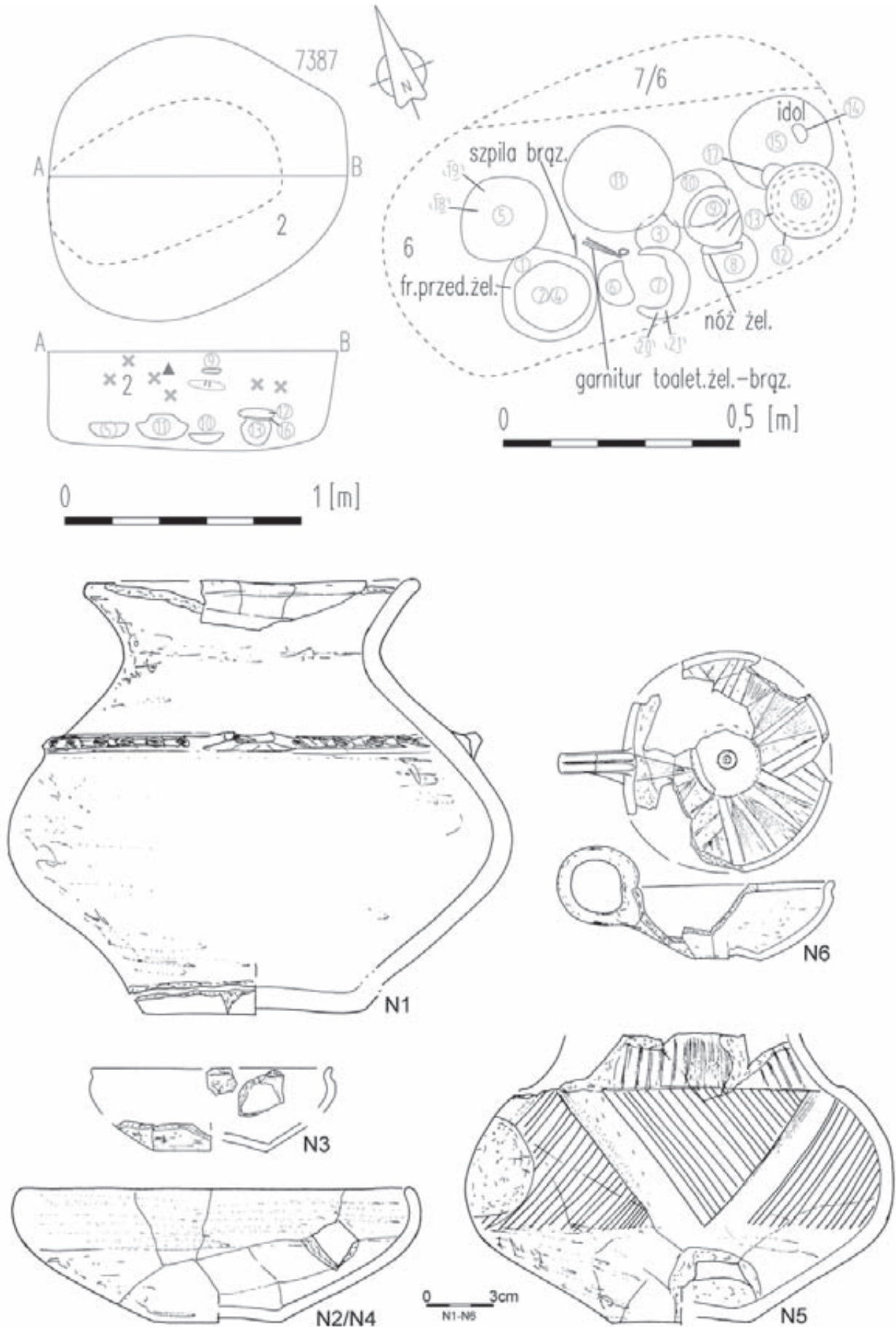
Tablica/Plate 703. Domasław 10/11/12. Plany i inwentarze grobowe/grave plans and grave goods: grób/grave 7375; grób/grave 7378



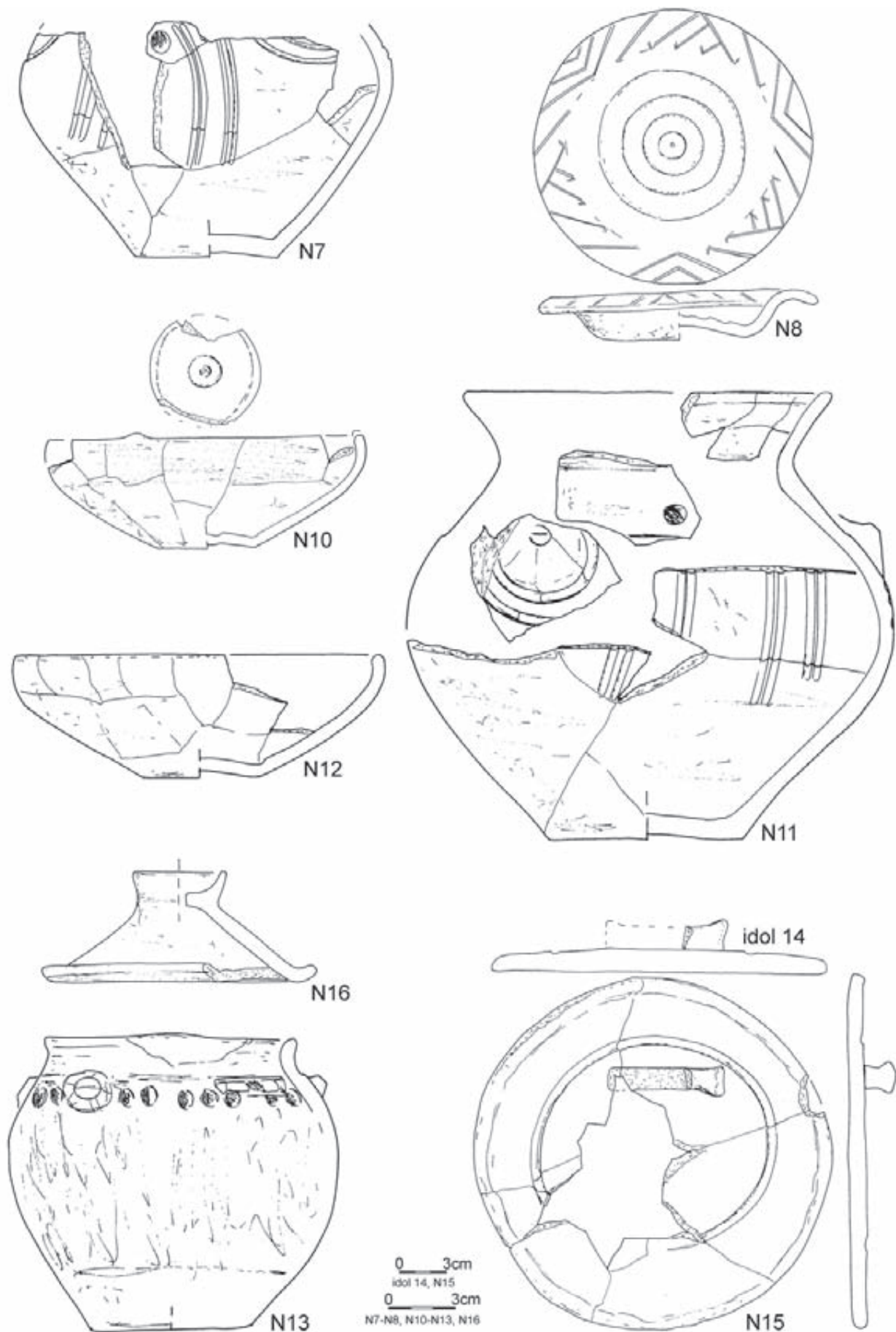
Tablica/Plate 704. Domasław 10/11/12. Plany i inwentarze grobowe/plans and grave goods: grób/grave 7379; grób/grave 7380; obiekt/object 7381



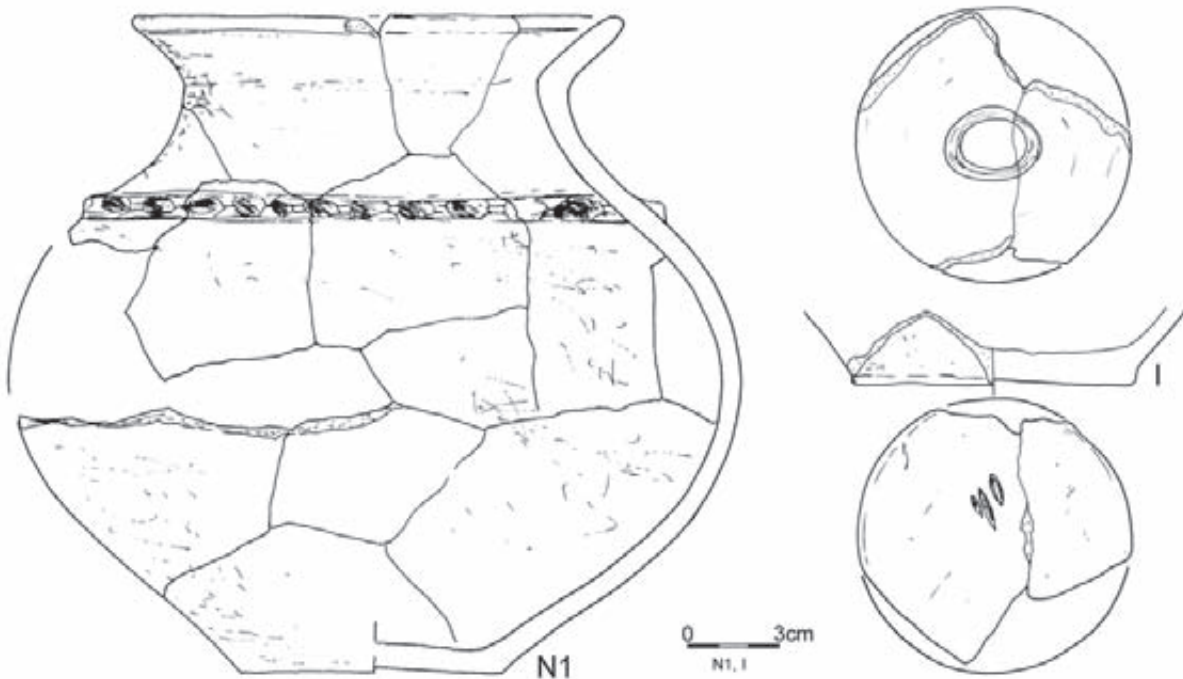
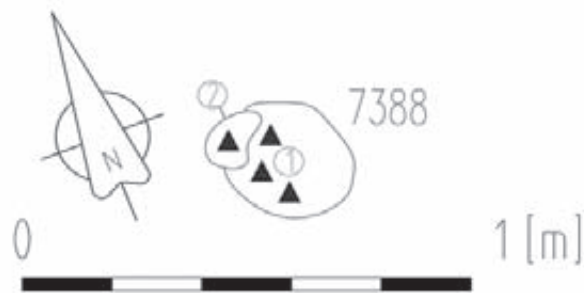
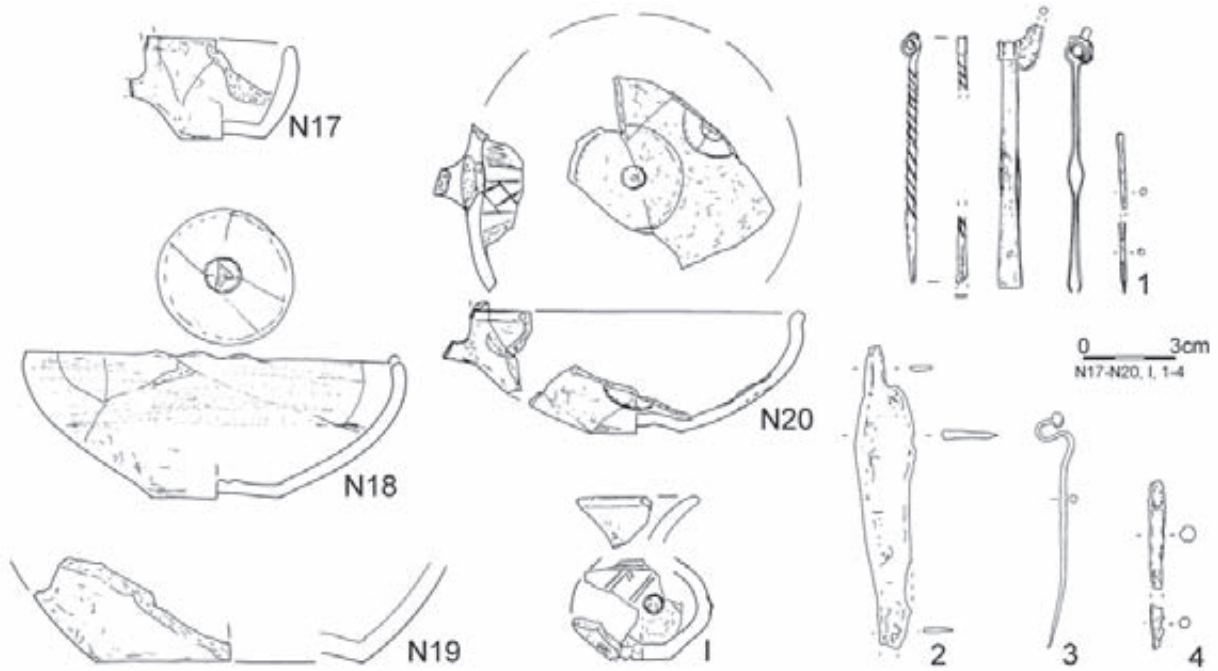
Tablica/Plate 705. Domasław 10/11/12. Plany i inwentarze/plans and inventory: grób/grave 7382; grób/grave 7383; obiekt/object 7384



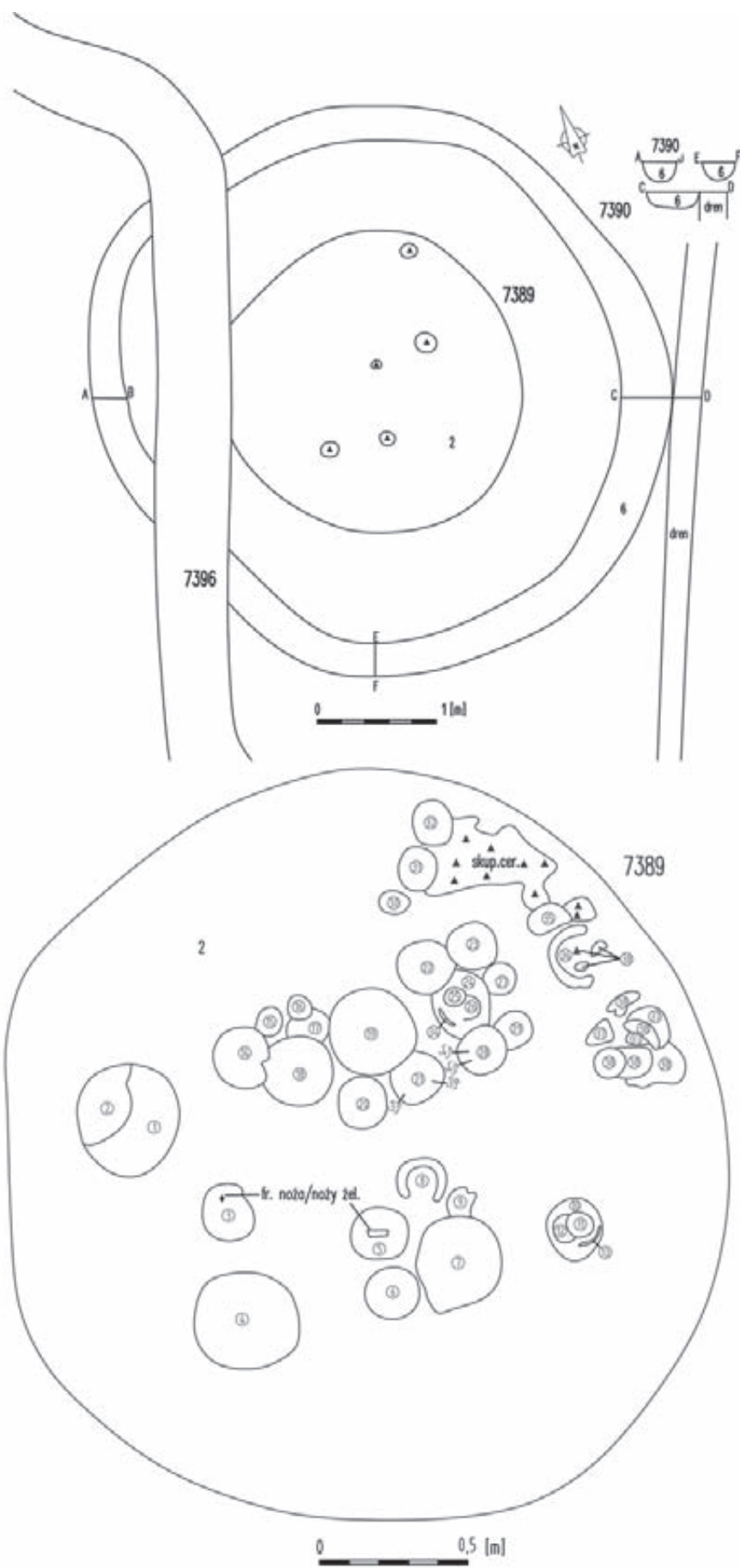
Tablica/Plate 706. Domasław 10/11/12. Plany i inwentarze grobowe/grave plans and grave goods: grób/grave 7387



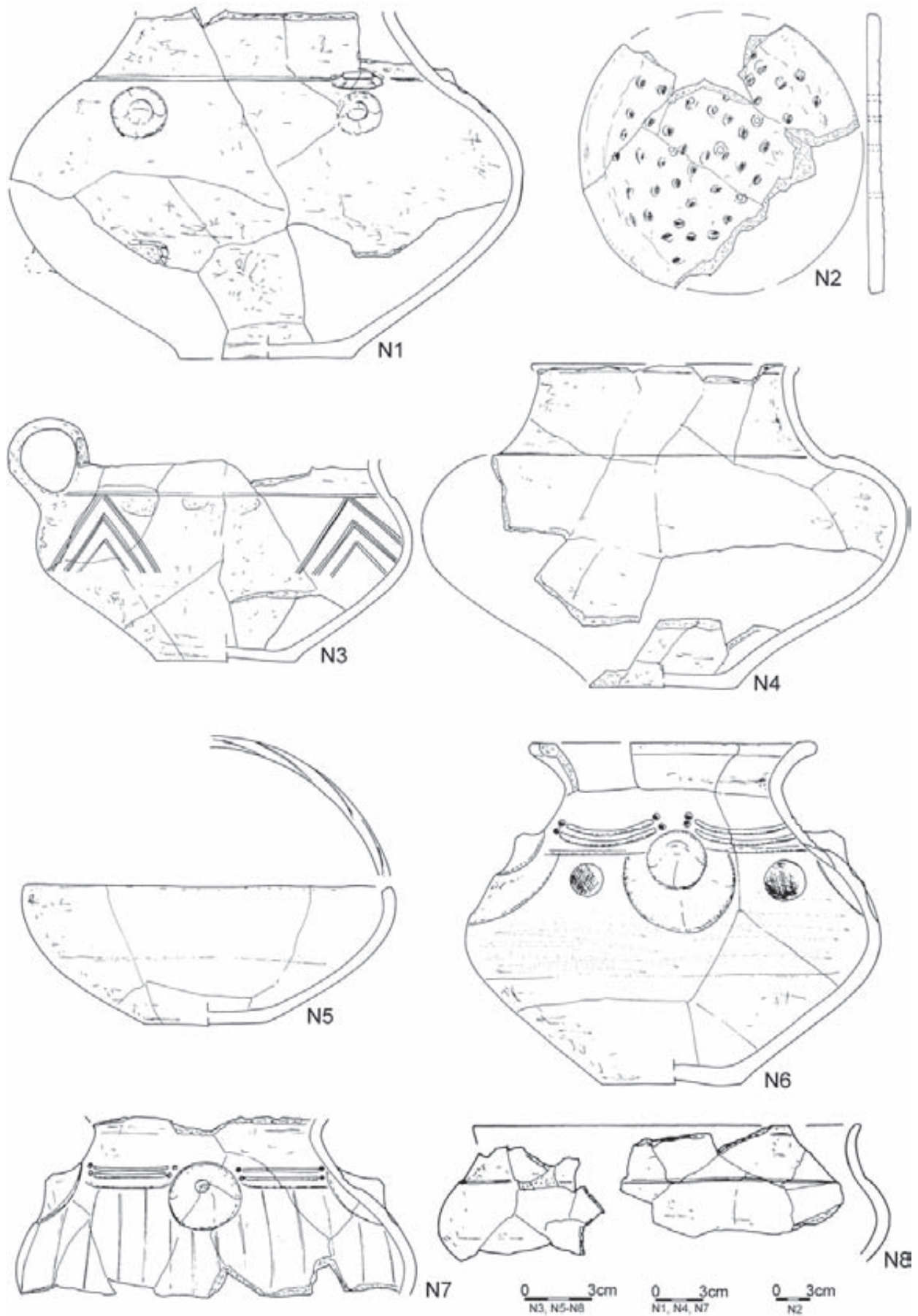
Tablica/Plate 707. Domasław 10/11/12. Inwentarze grobowe/grave goods: grób/grave 7387



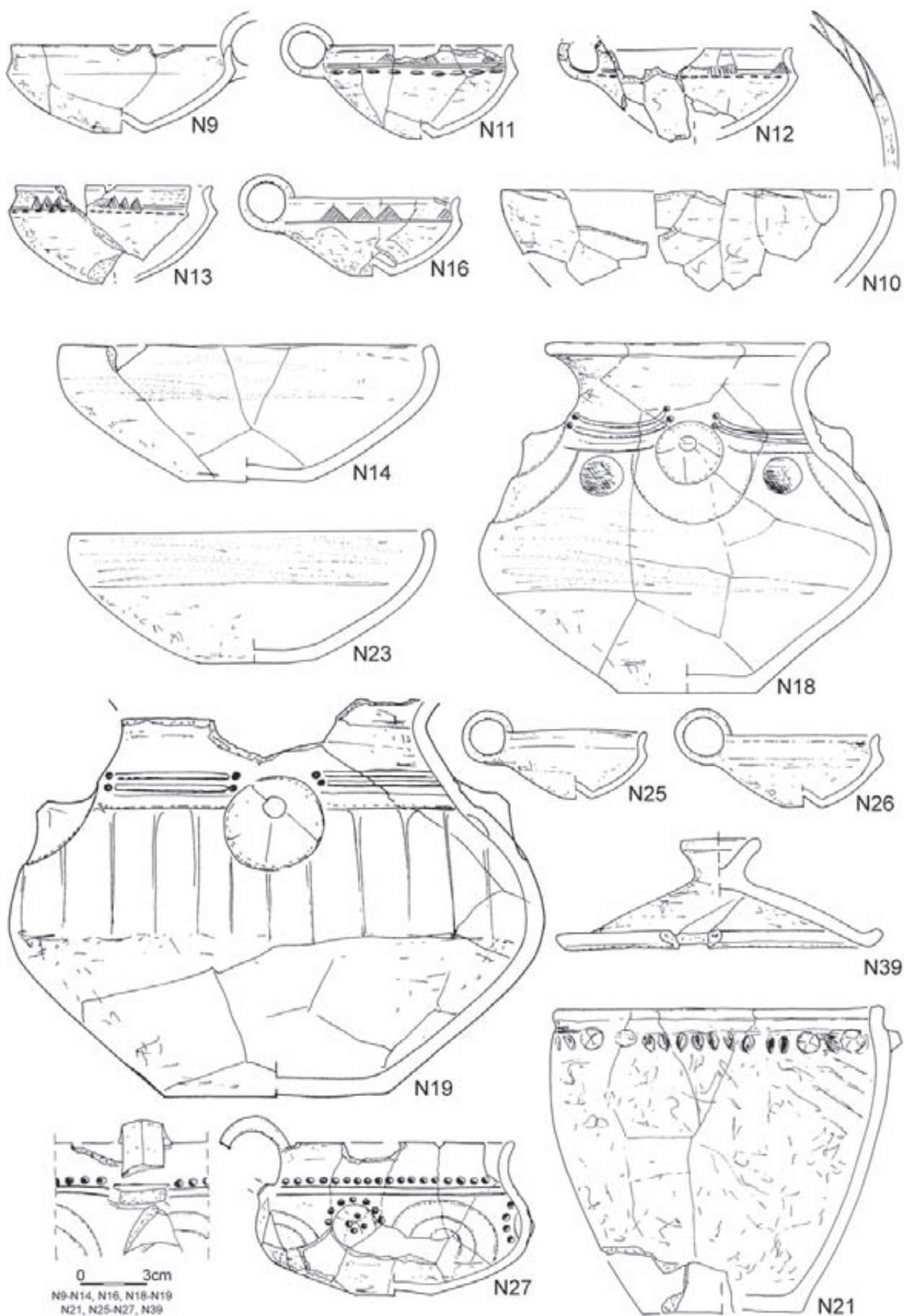
Tablica/Plate 708. Domasław 10/11/12. Plany i inwentarze grobowe/grave plans and grave goods: grób/grave 7387:
1 – żelazo i brąz/iron and bronze, 2, 4 – żelazo/iron, 3 – brąz/bronze; grób/grave 7388



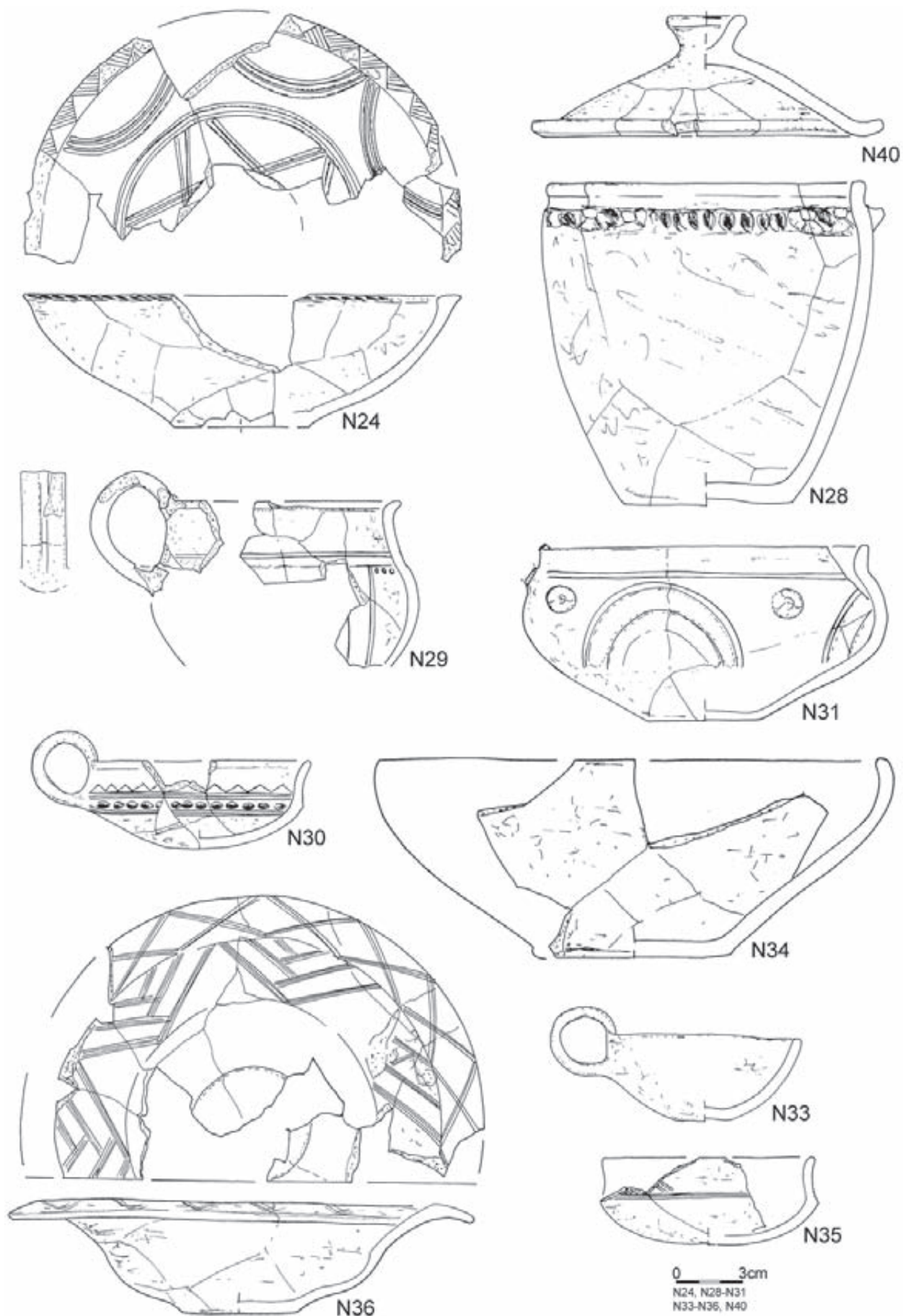
Tablica/Plate 709. Domasław 10/11/12. Plany grobowe/grave plans: grób/grave 7389



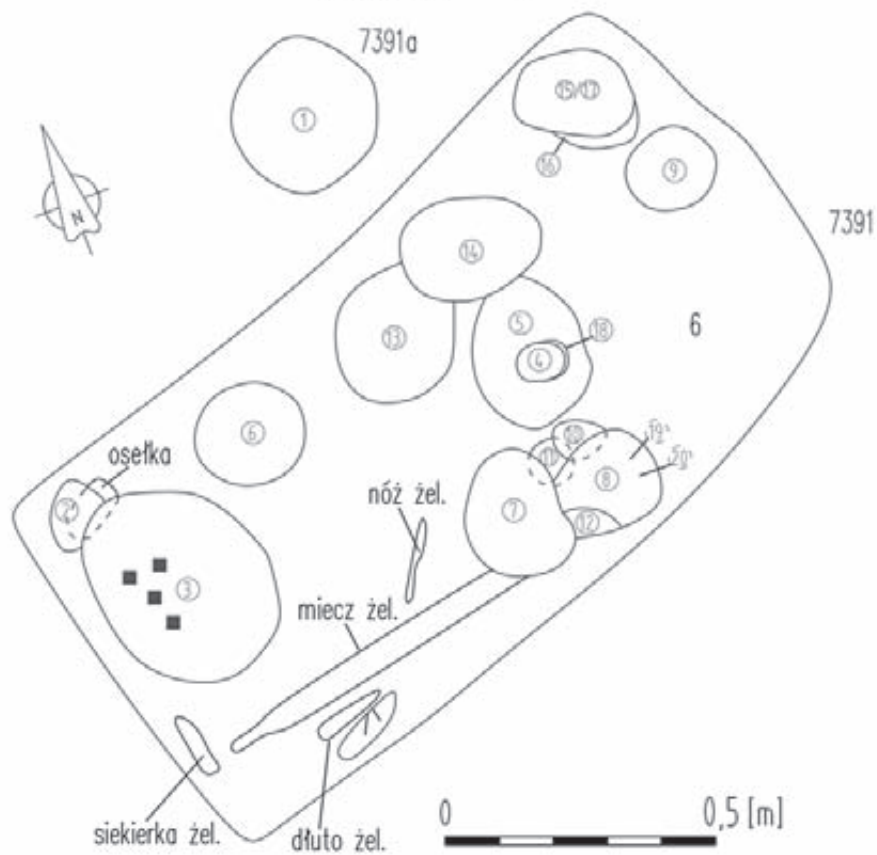
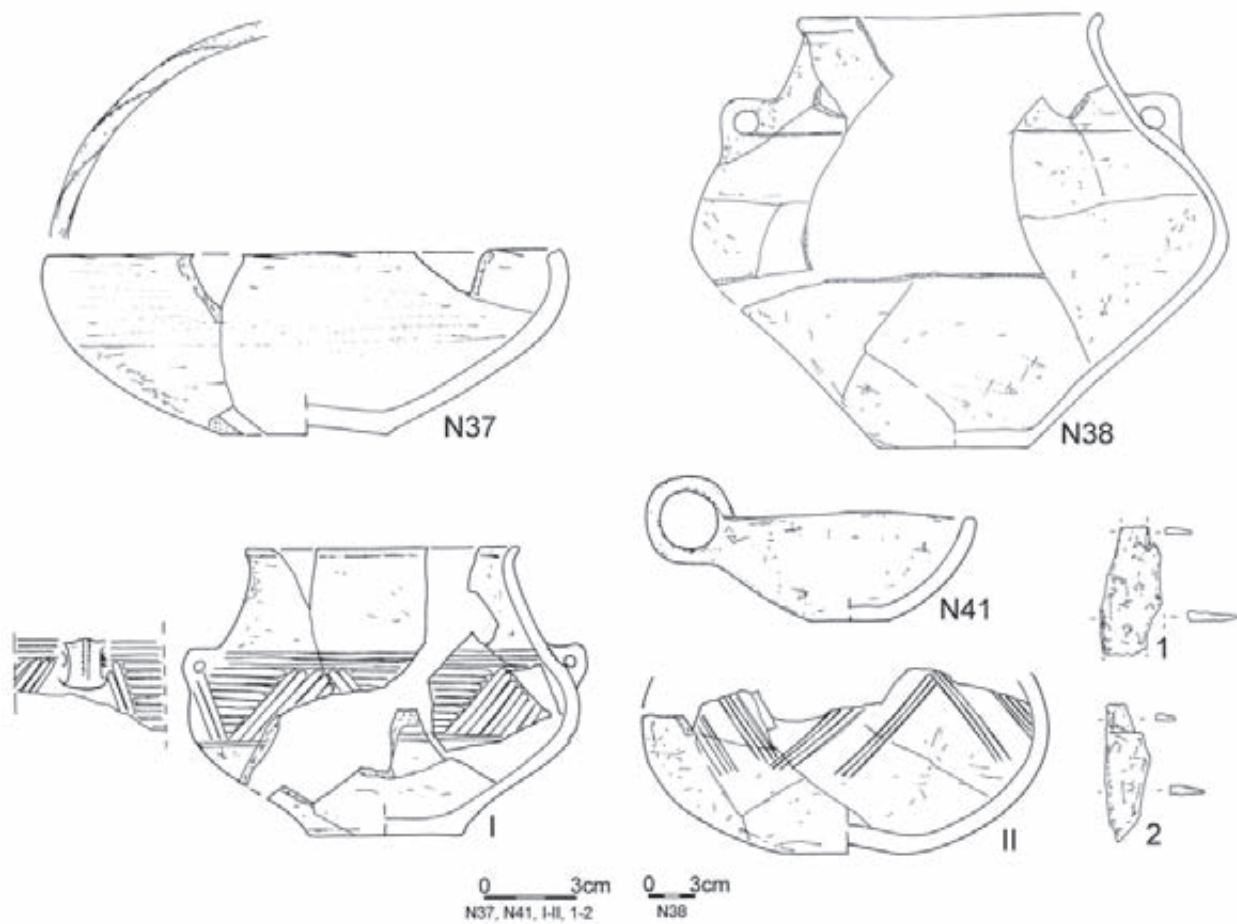
Tablica/Plate 710. Domasław 10/11/12. Inwentarze grobowe/grave goods: grób/grave 7389



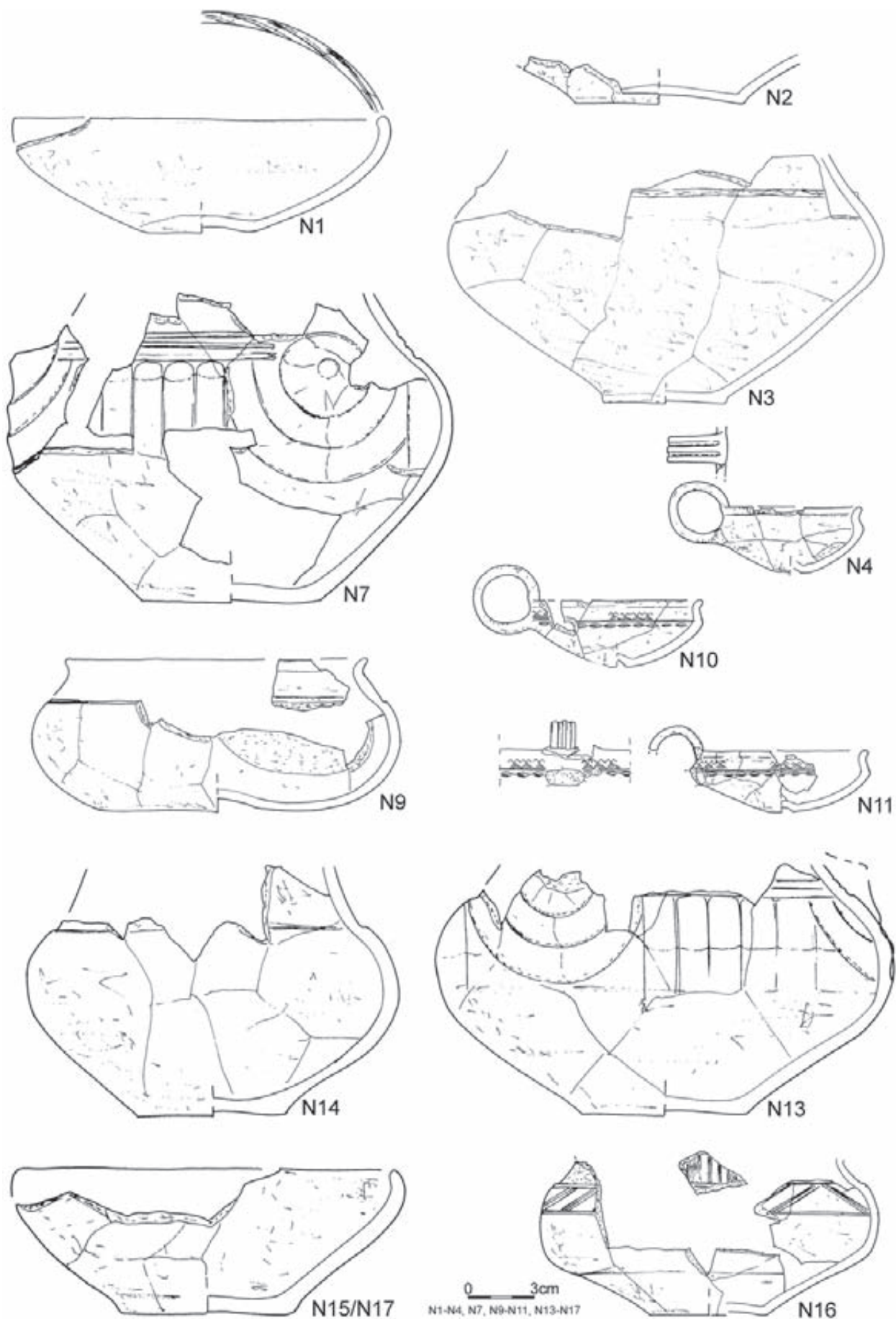
Tablica/Plate 711. Domasław 10/11/12. Inwentarze grobowe/grave goods: grób/grave 7389



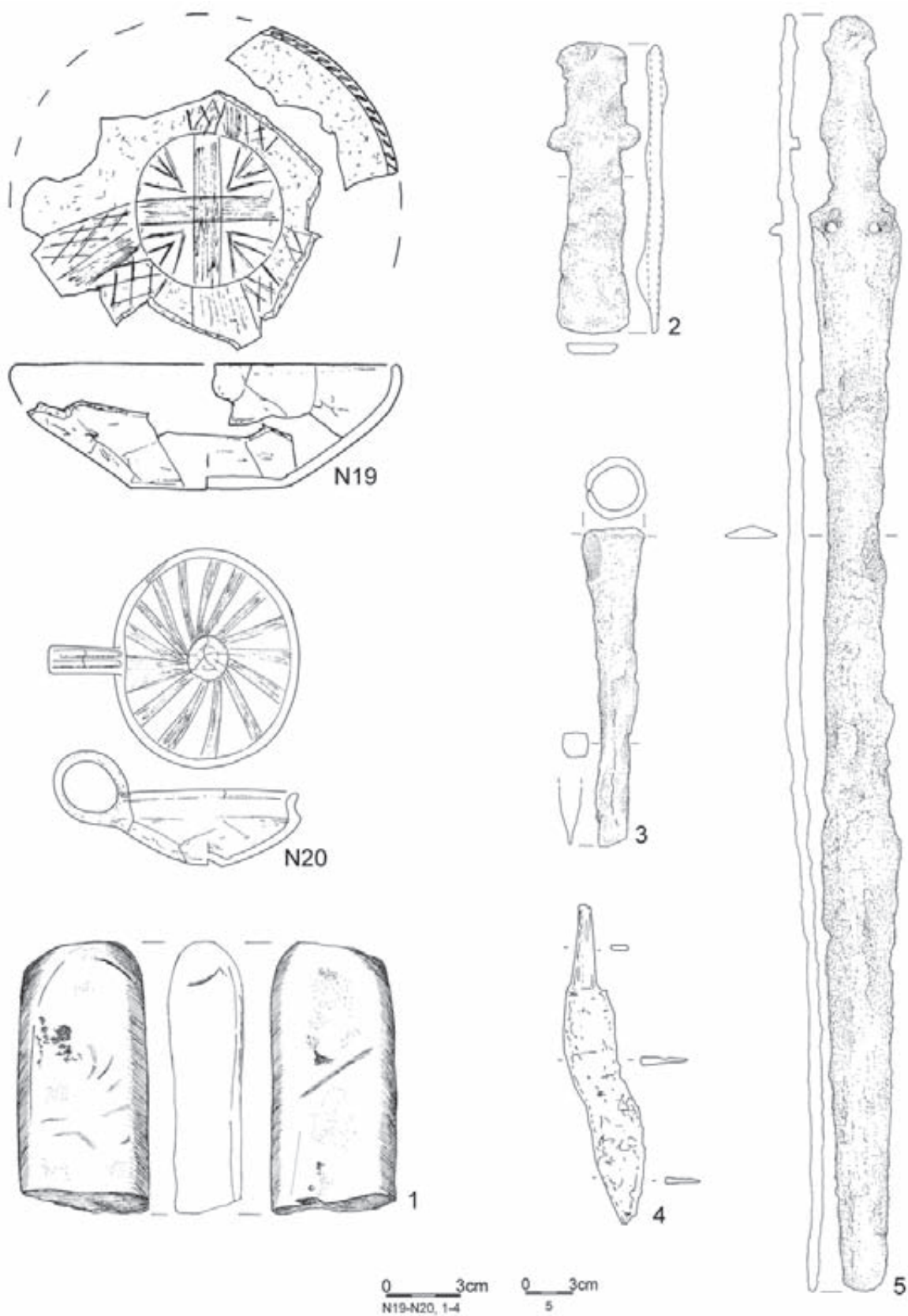
Tablica/Plate 712. Domasław 10/11/12. Inwentarze grobowe/grave goods: grób/grave 7389



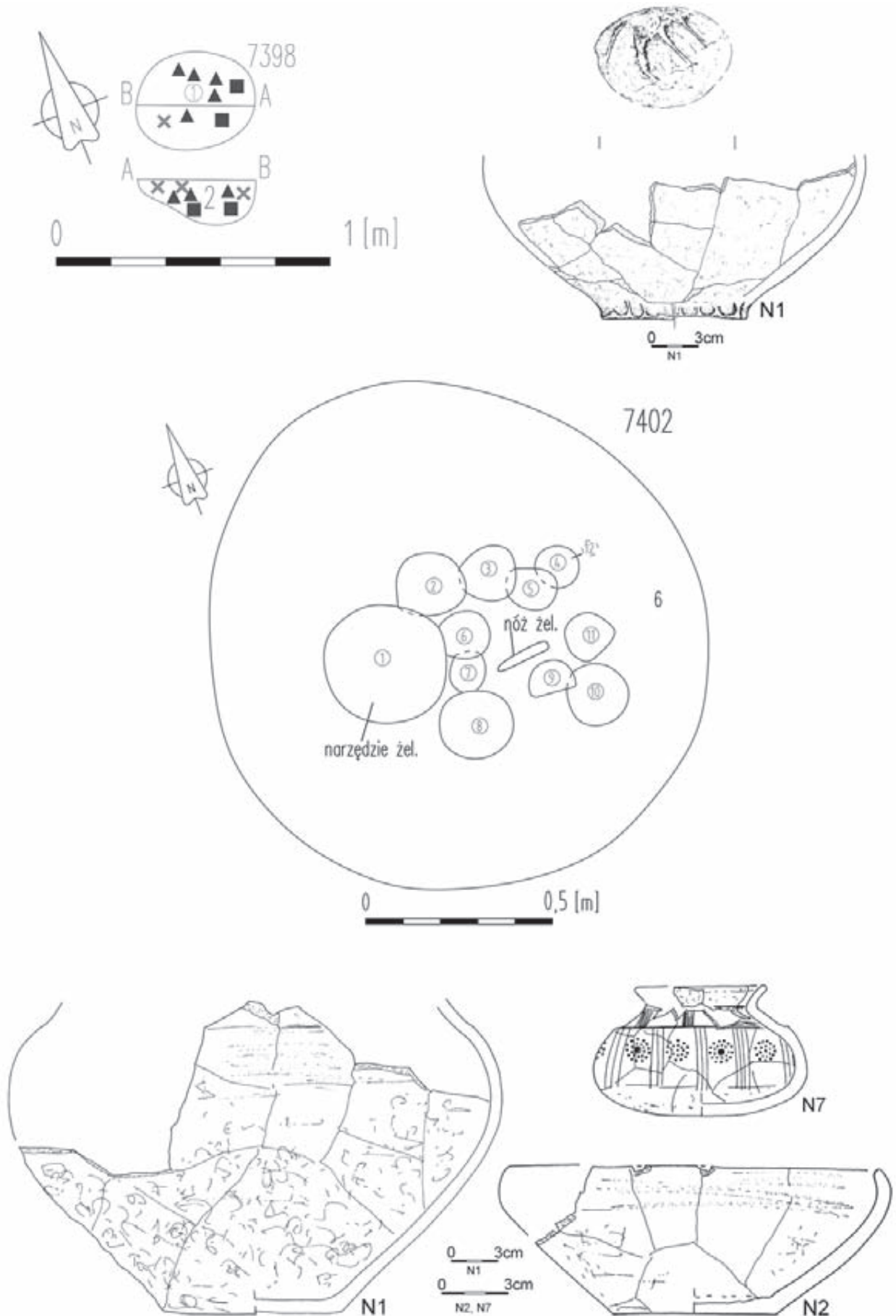
Tablica/Plate 713. Domasław 10/11/12. Plany i inwentarze grobowe/plans and grave goods: grób/grave 7389: 1, 2 – żelazo/iron; grób/grave 7391; obiekt/object 7391a



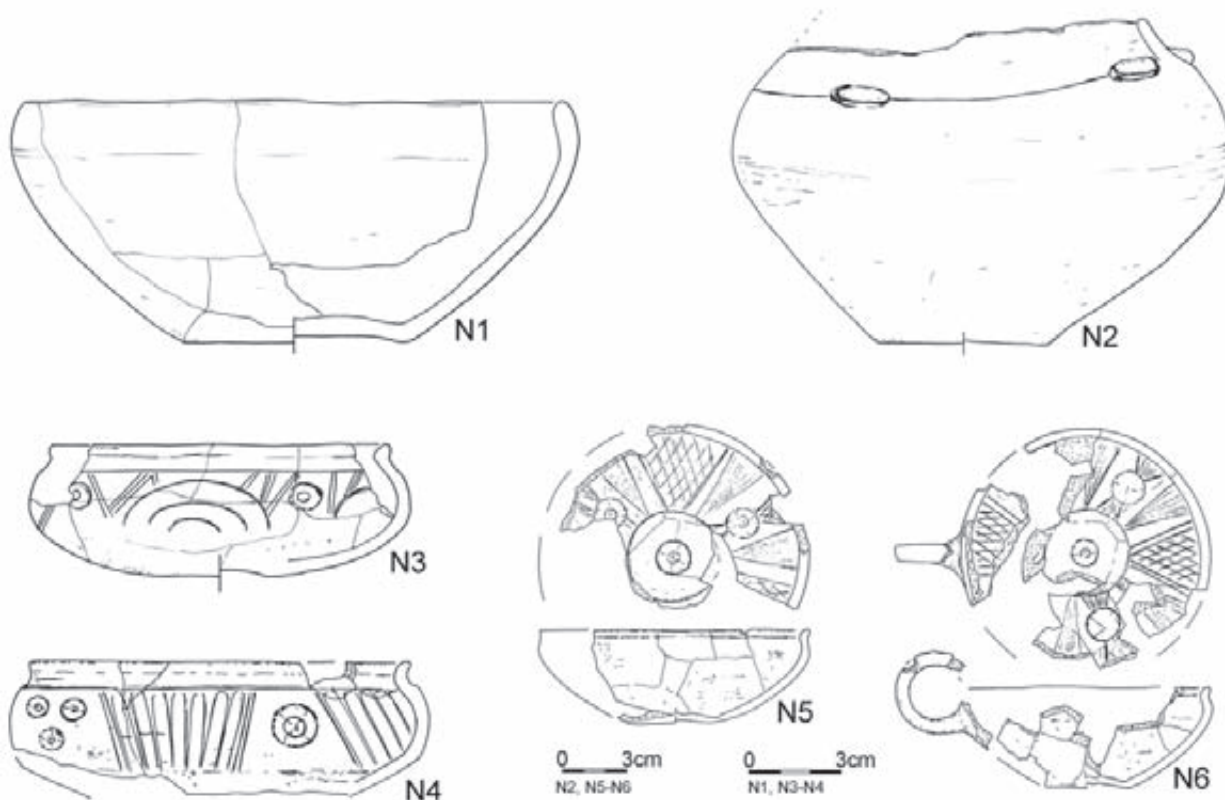
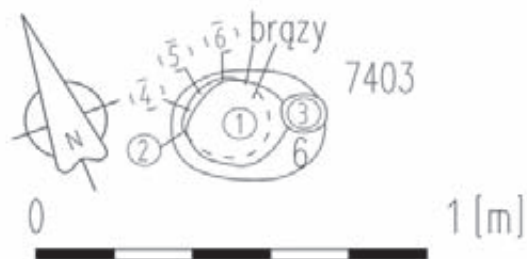
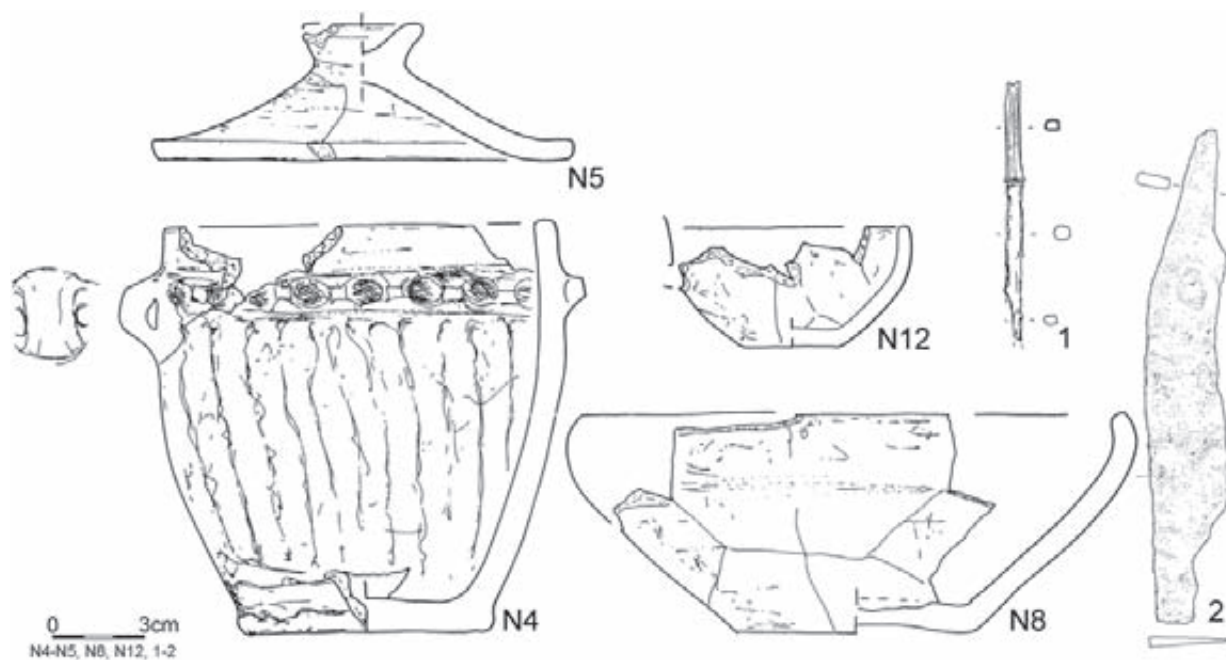
Tablica/Plate 714. Domasław 10/11/12. Inwentarze grobowe/grave goods: grób/grave 7391, obiekt/object 7391a



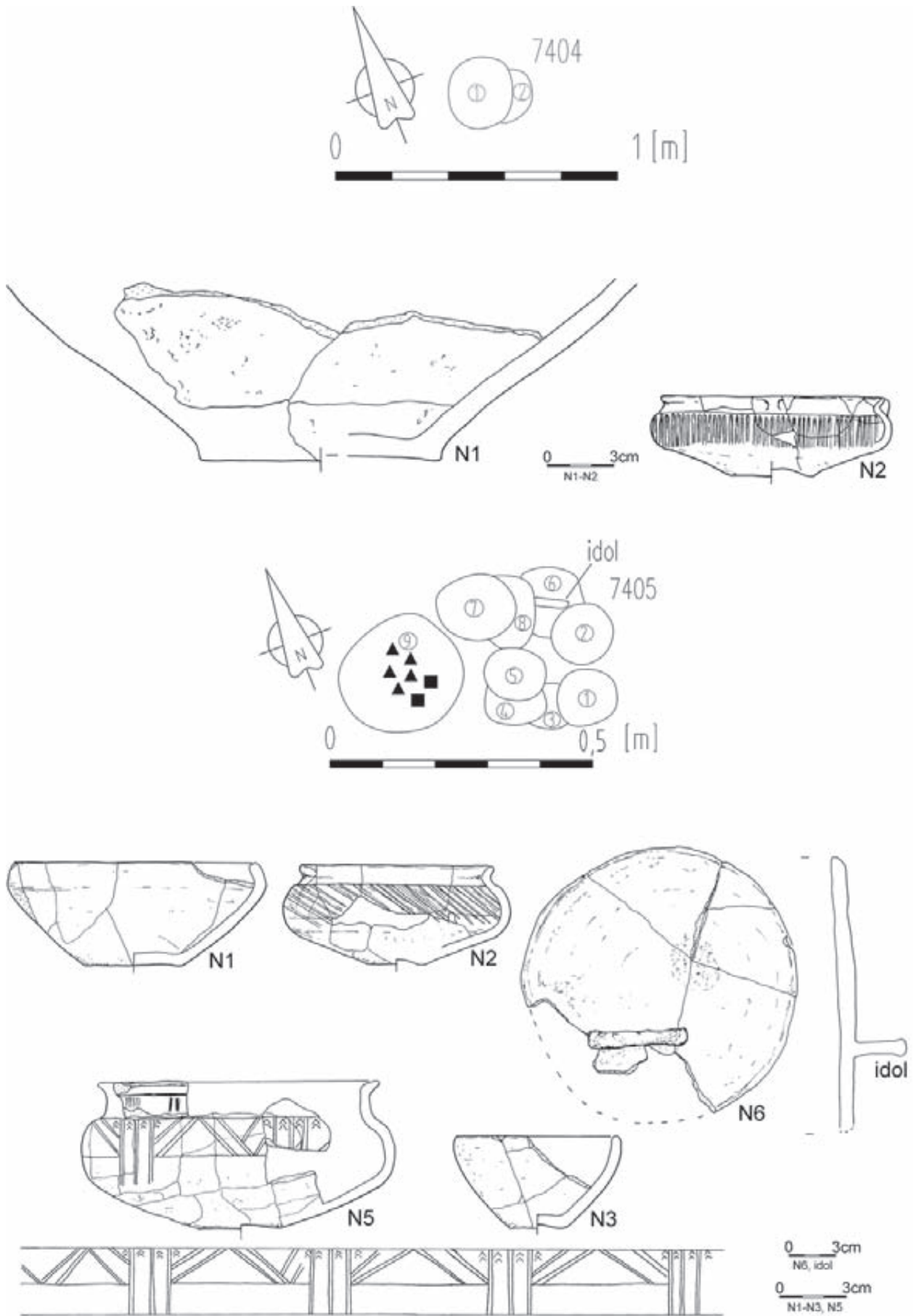
Tablica/Plate 715. Domasław 10/11/12. Inwentarze grobowe/grave goods: grób/grave 7391: 1 – kamień/stone, 2-5 – żelazo/iron



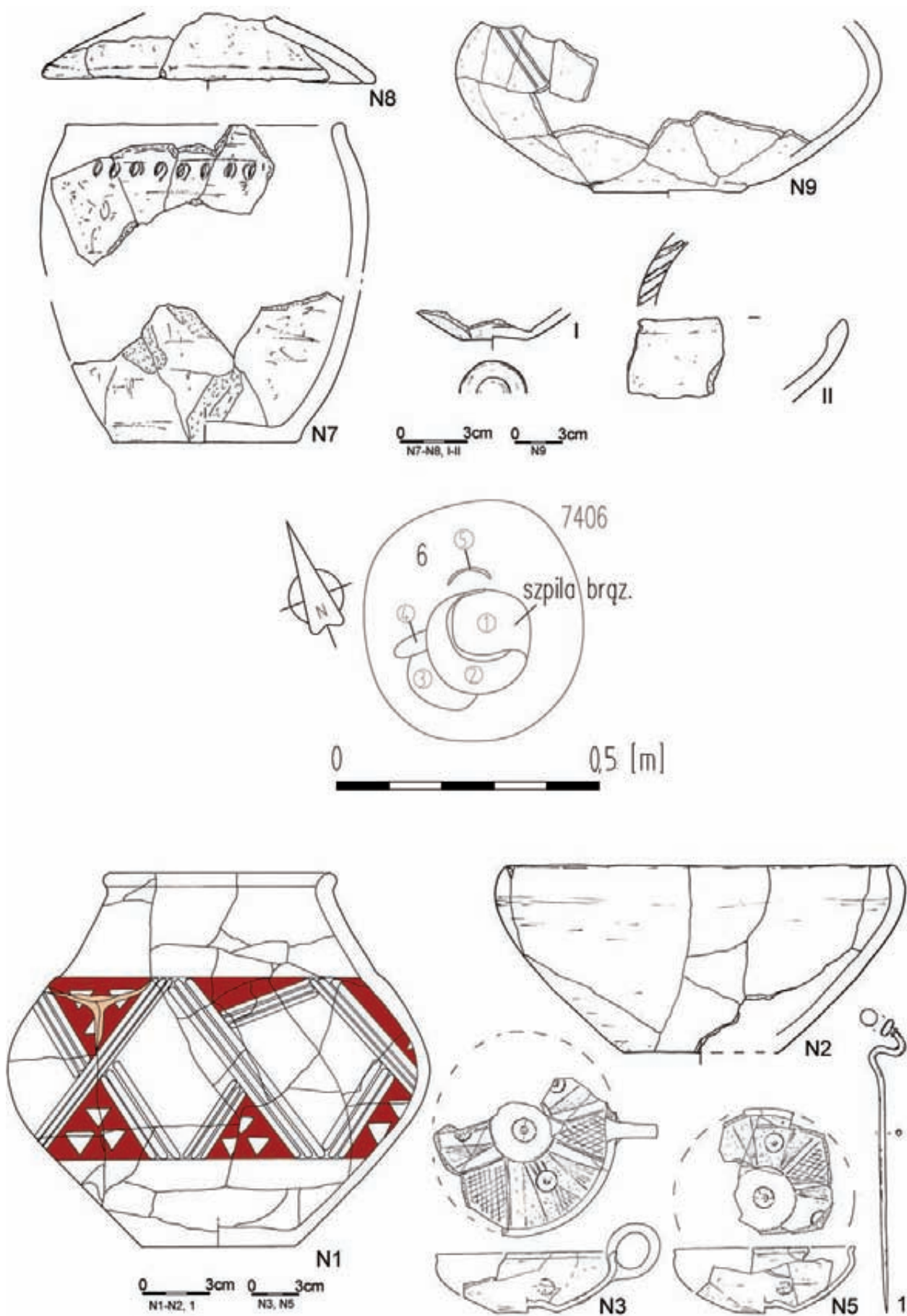
Tablica/Plate 716. Domasław 10/11/12. Plany i inwentarze grobowe/grave plans and grave goods: grób/grave 7398; grób/grave 7402



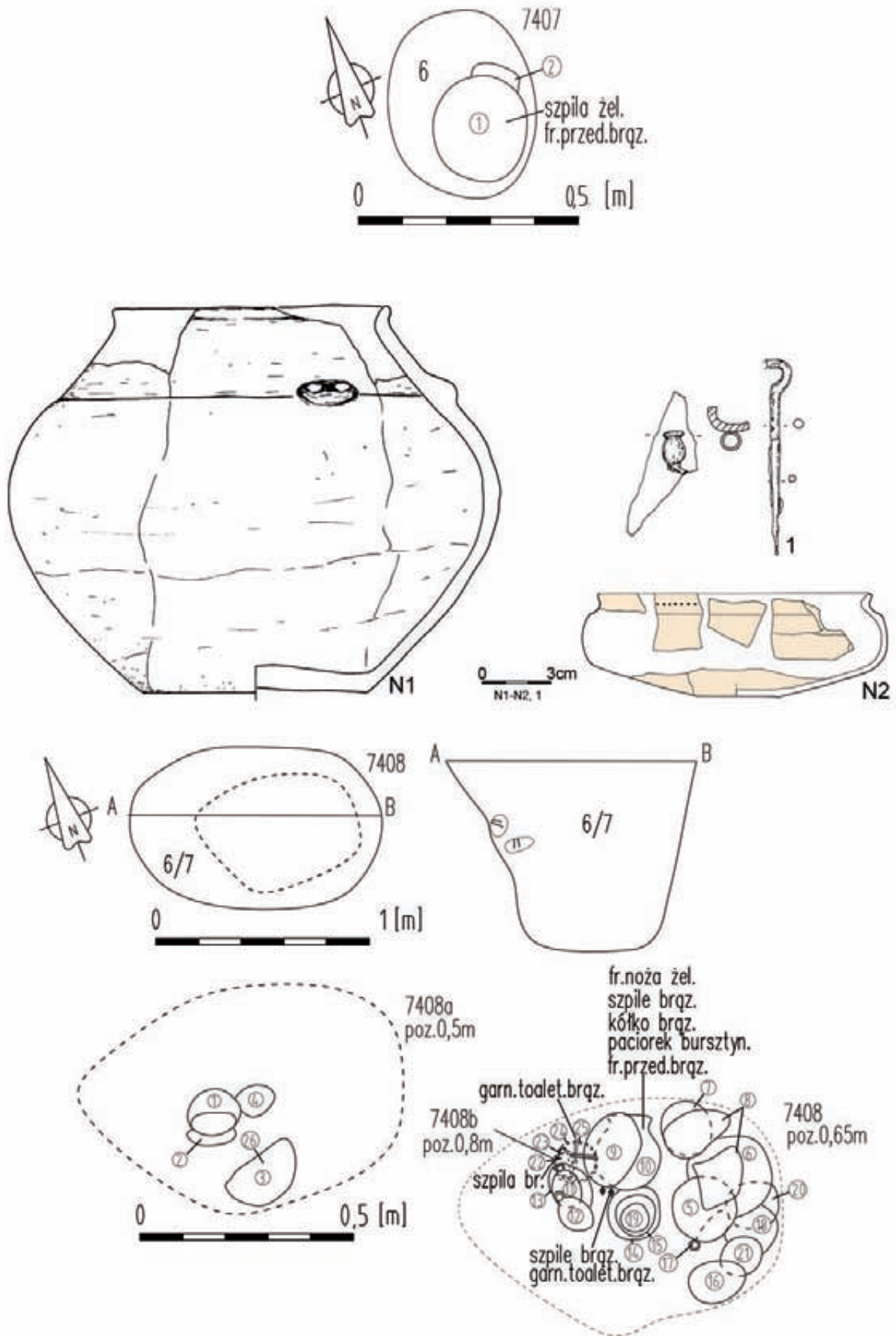
Tablica/Plate 717. Domasław 10/11/12. Plany i inwentarze grobowe/grave plans and grave goods: grób/grave 7402: 1 – żelazo/iron; grób/grave 7403



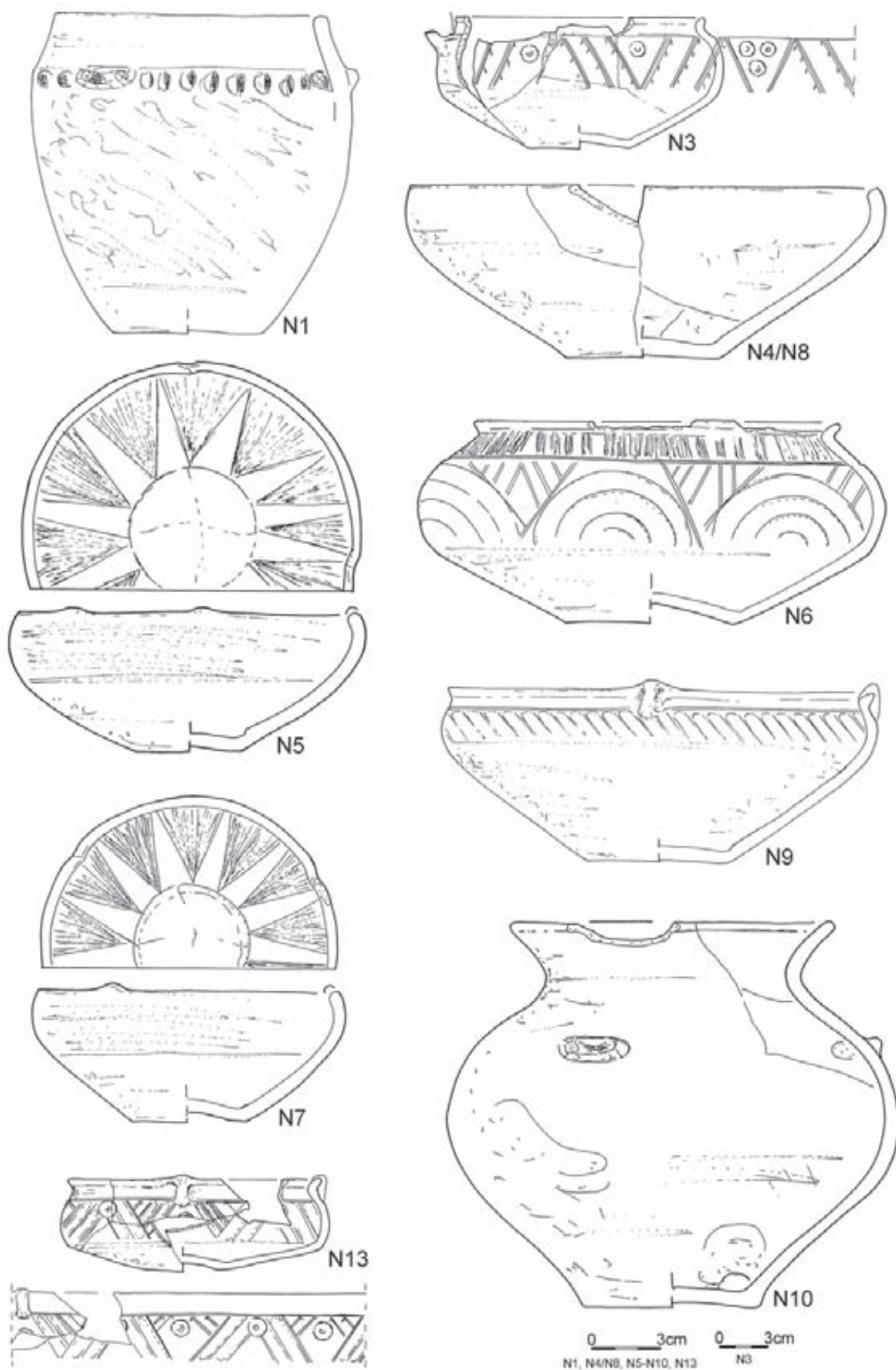
Tablica/Plate 718. Domasław 10/11/12. Plany i inwentarze grobowe/grave plans and grave goods: grób/grave 7404; grób/grave 7405



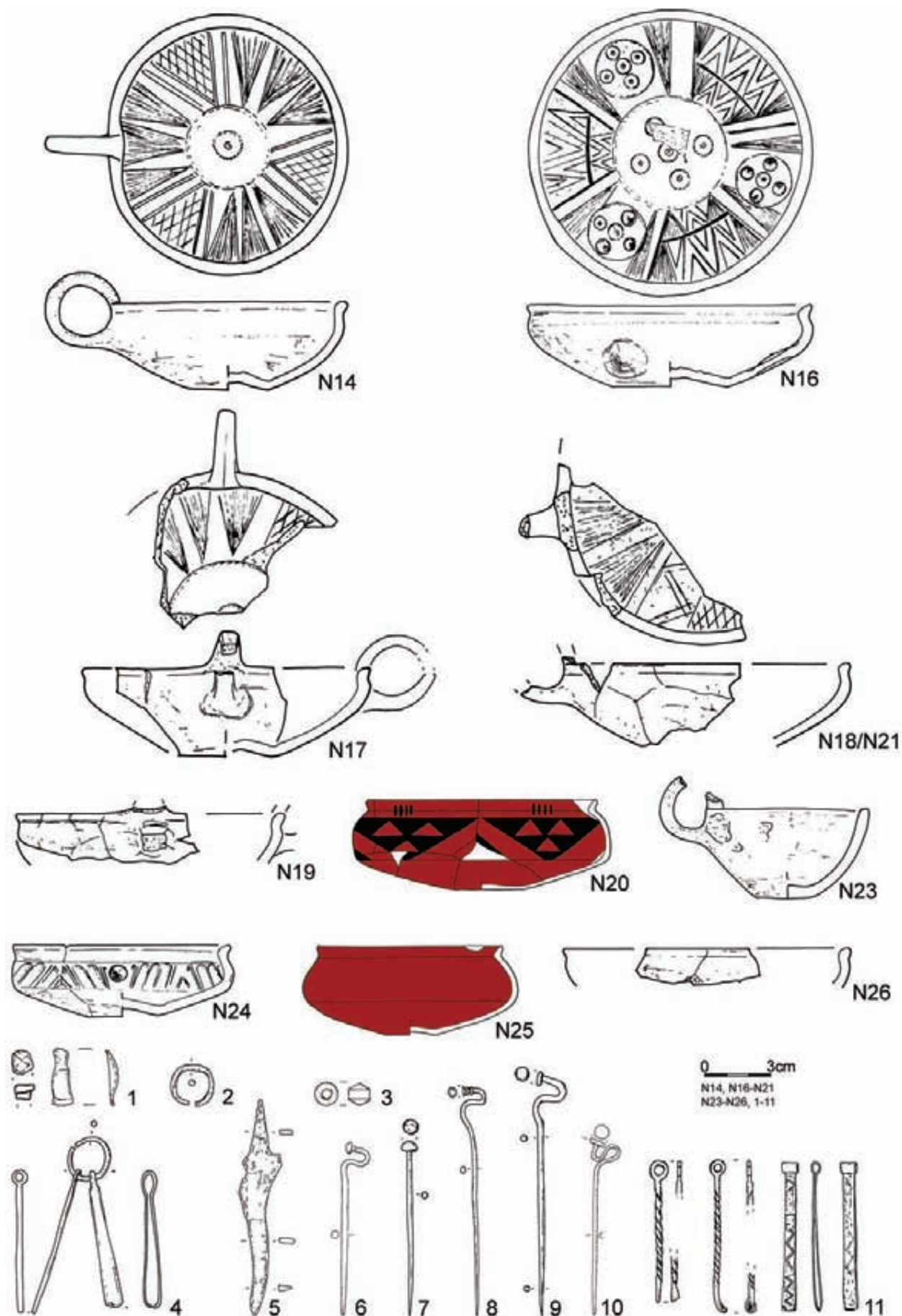
Tablica/Plate 719. Domasław 10/11/12. Plany i inwentarze grobowe/grave plans and grave goods: grób/grave 7405; grób/grave 7406: 1 – brąz/bronze



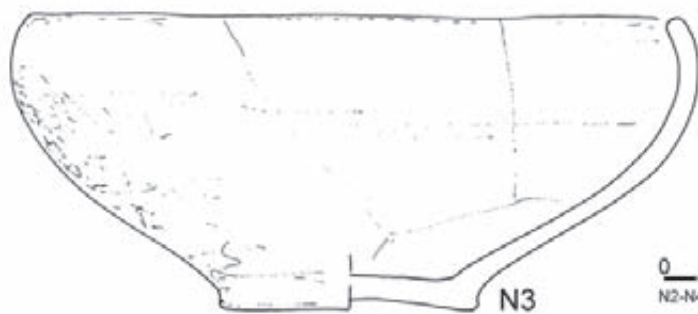
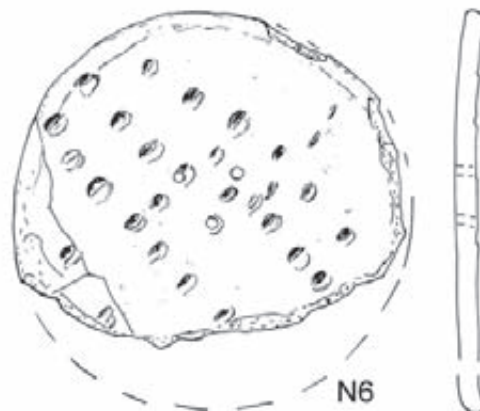
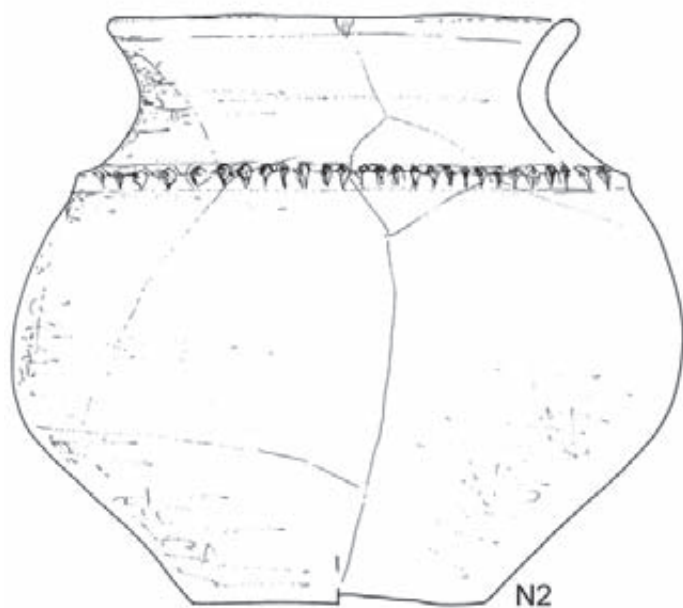
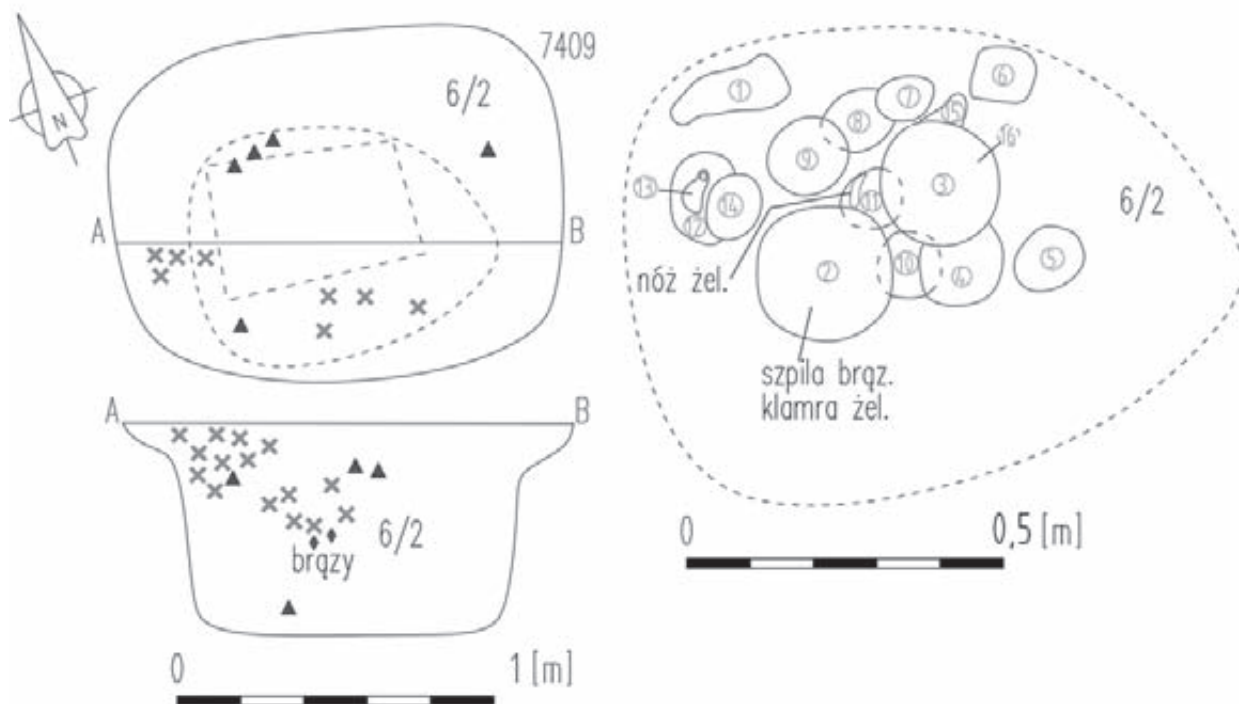
Tablica/Plate 720. Domasław 10/11/12. Plany i inwentarze grobowe/grave plans and grave goods: grób/grave 7407:
1 – żelazo/iron; grób/grave 7408



Tablica/Plate 721. Domasław 10/11/12. Inwentarze grobowe/grave goods: grób/grave 7408



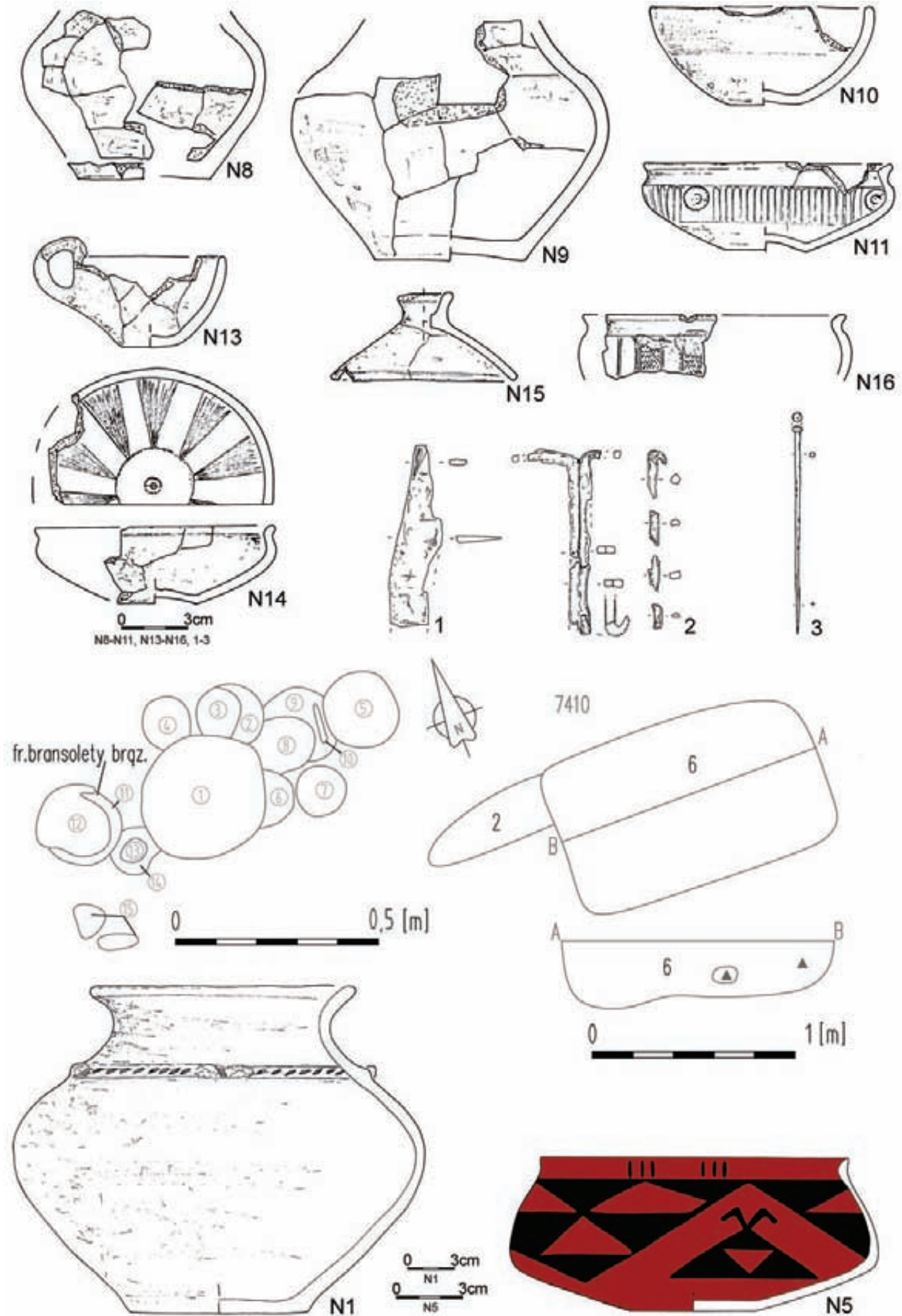
Tablica/Plate 722. Domasław 10/11/12. Inwentarze grobowe/grave goods: grób/grave 7408: 1, 2, 4, 6-11 – brąz/bronze, 3 – bursztyn/amber, 5 – żelazo/iron



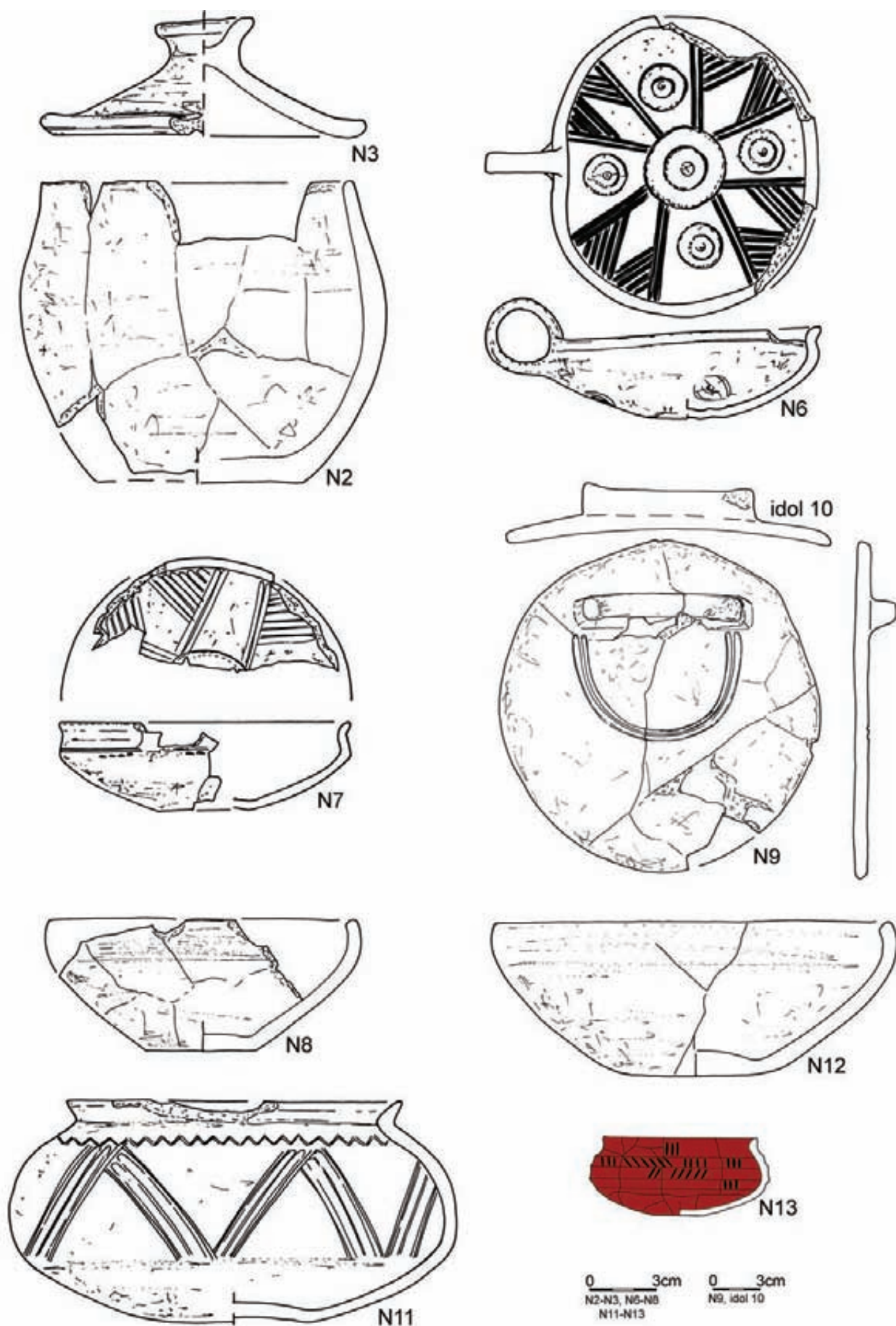
0 3cm
N2-N4, N6-N7



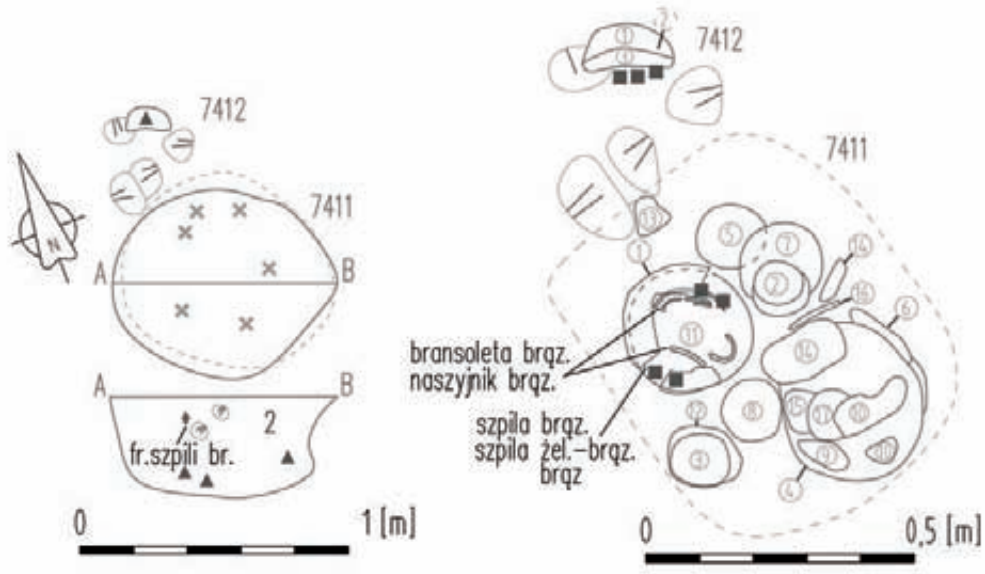
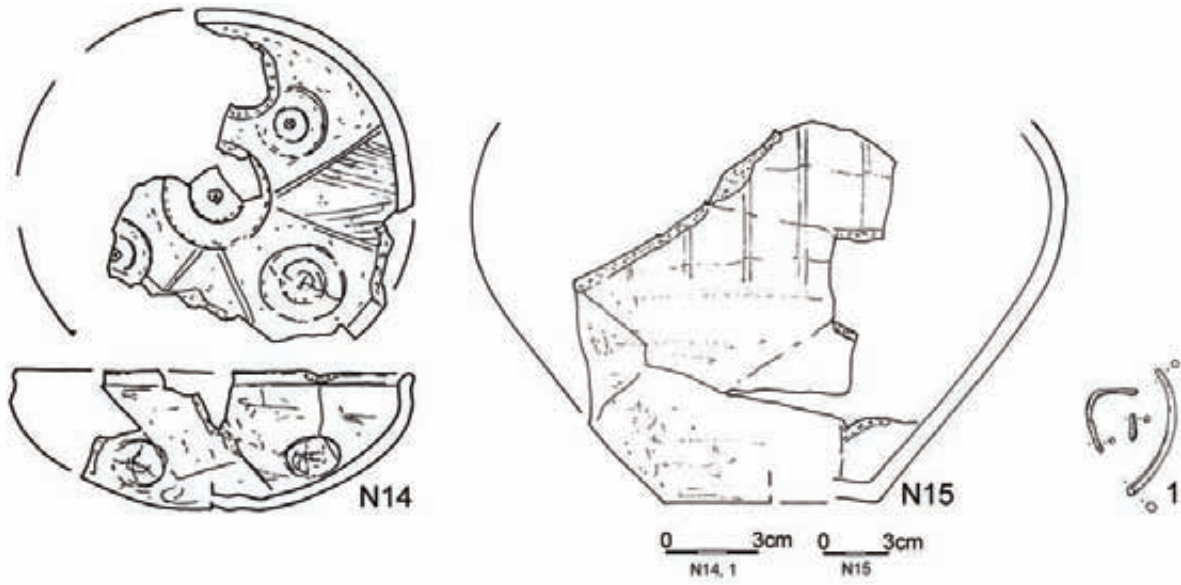
Tablica/Plate 723. Domasław 10/11/12. Plany i inwentarze grobowe/grave plans and grave goods: grób/grave 7409



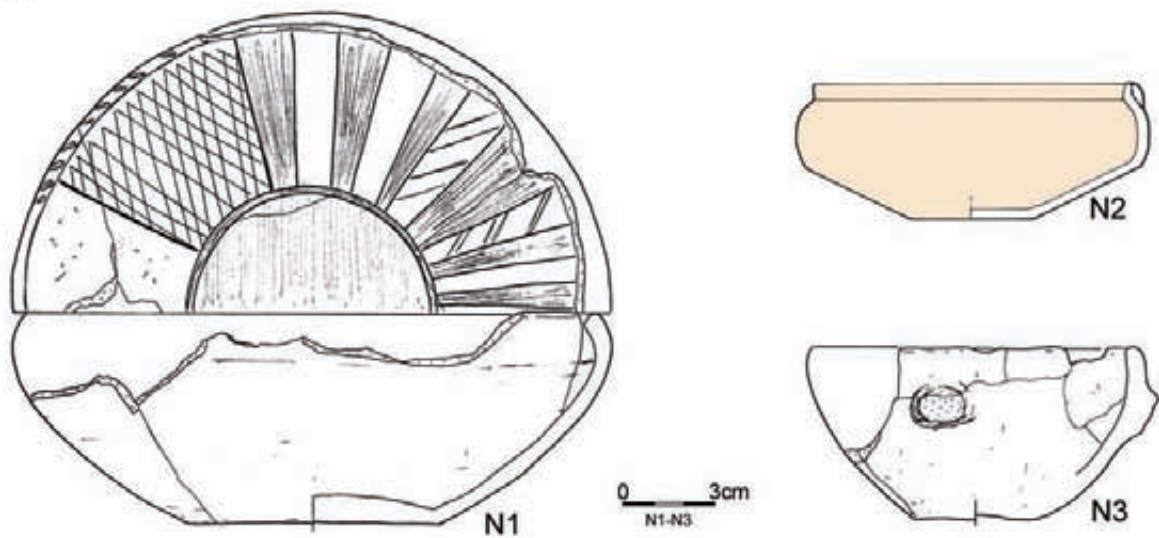
Tablica/Plate 724. Domasław 10/11/12. Plany i inwentarze grobowe/grave plans and grave goods: grób/grave 7409: 1, 2 – żelazo/iron, 3 – brąz/bronze; grób/grave 7410



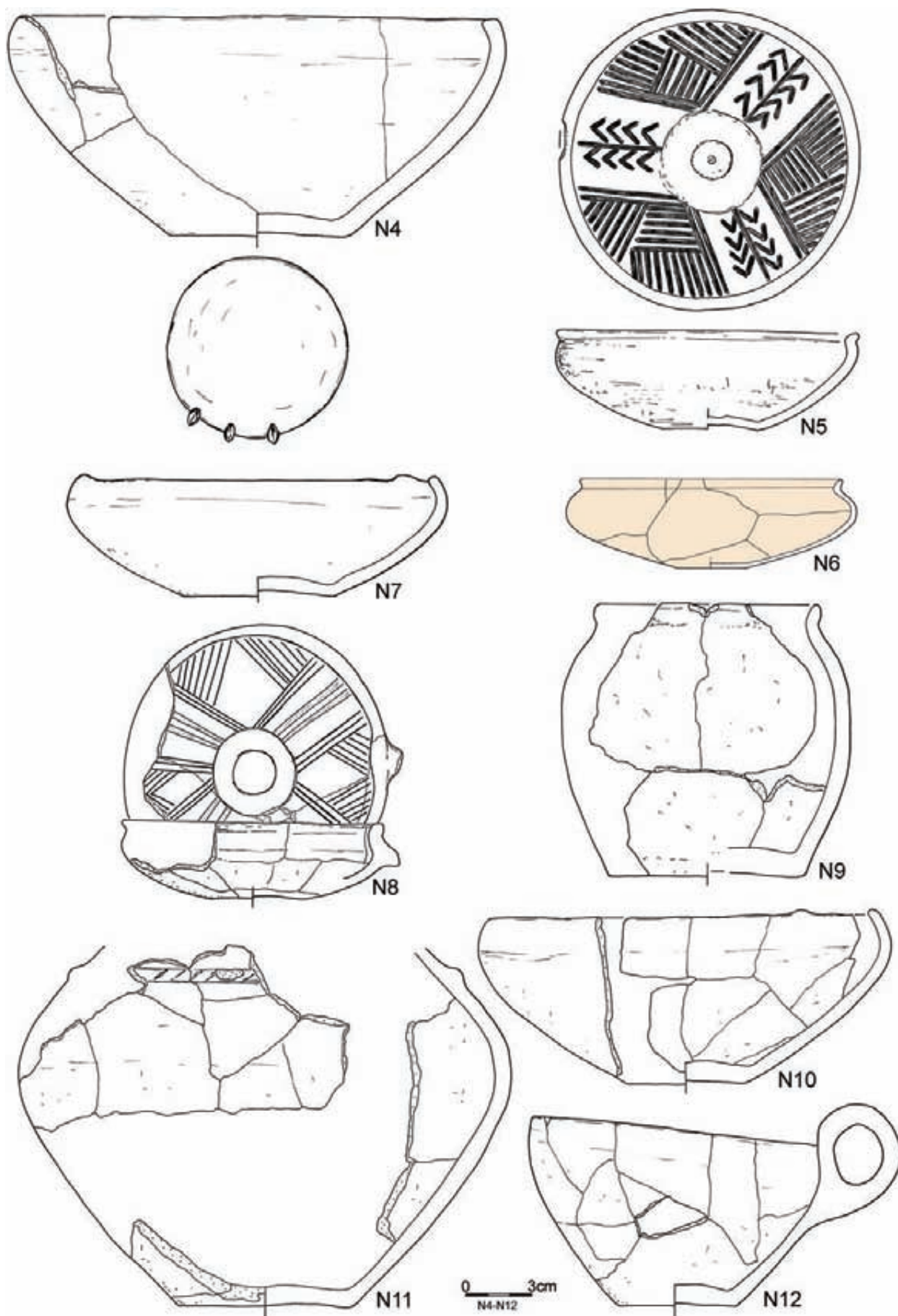
Tablica/Plate 725. Domasław 10/11/12. Inwentarze grobowe/grave goods: grób/grave 7410



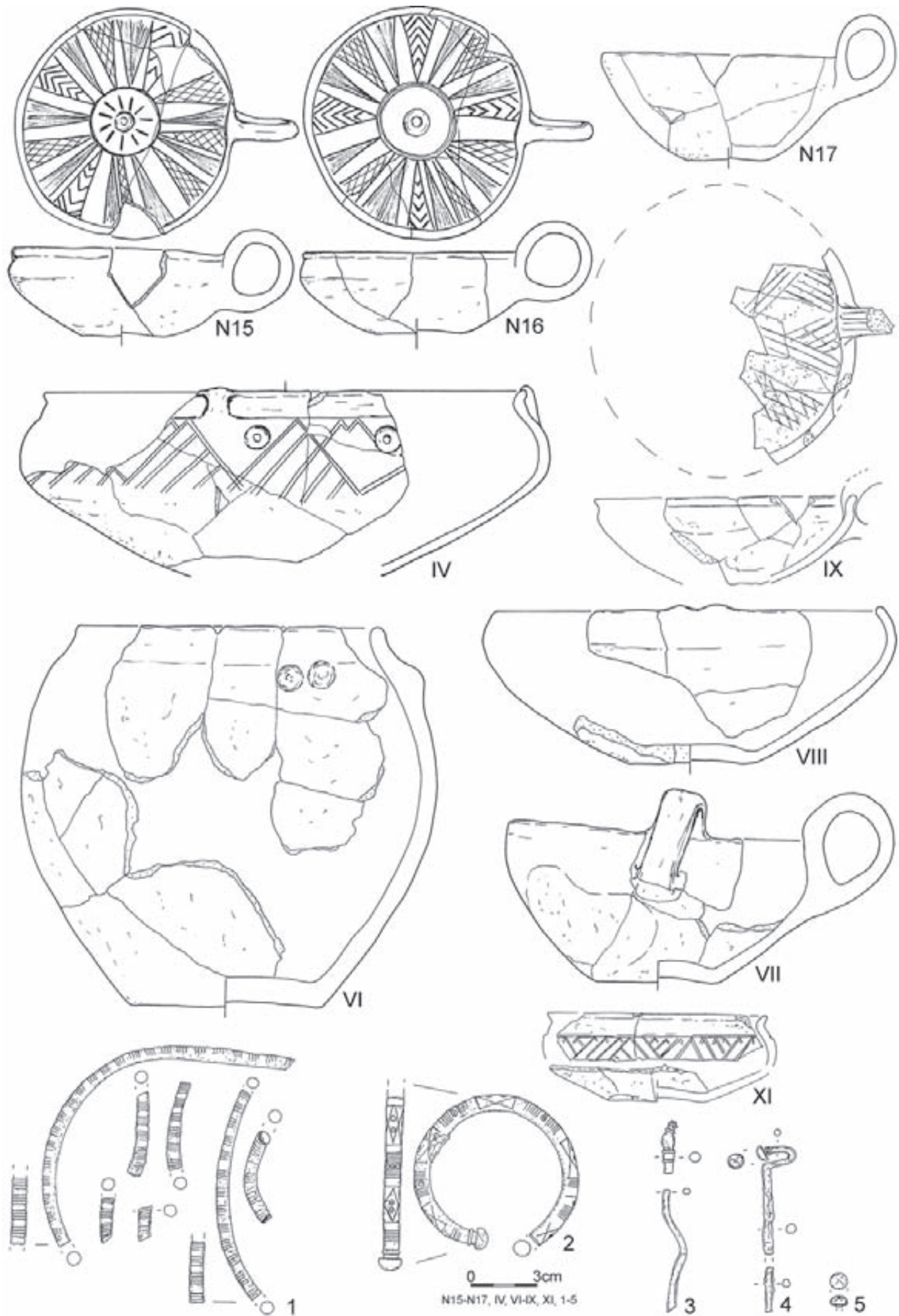
7411



Tablica/Plate 726. Domasław 10/11/12. Plany i inwentarze grobowe/grave plans and grave goods: grób/grave 7410: 1 – brąz/bronze; grób/grave 7411; grób/grave 7412

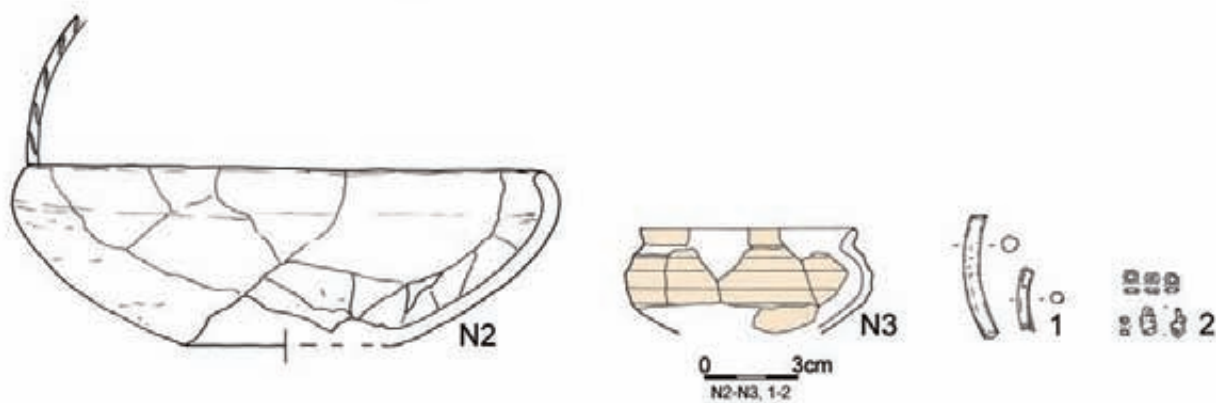
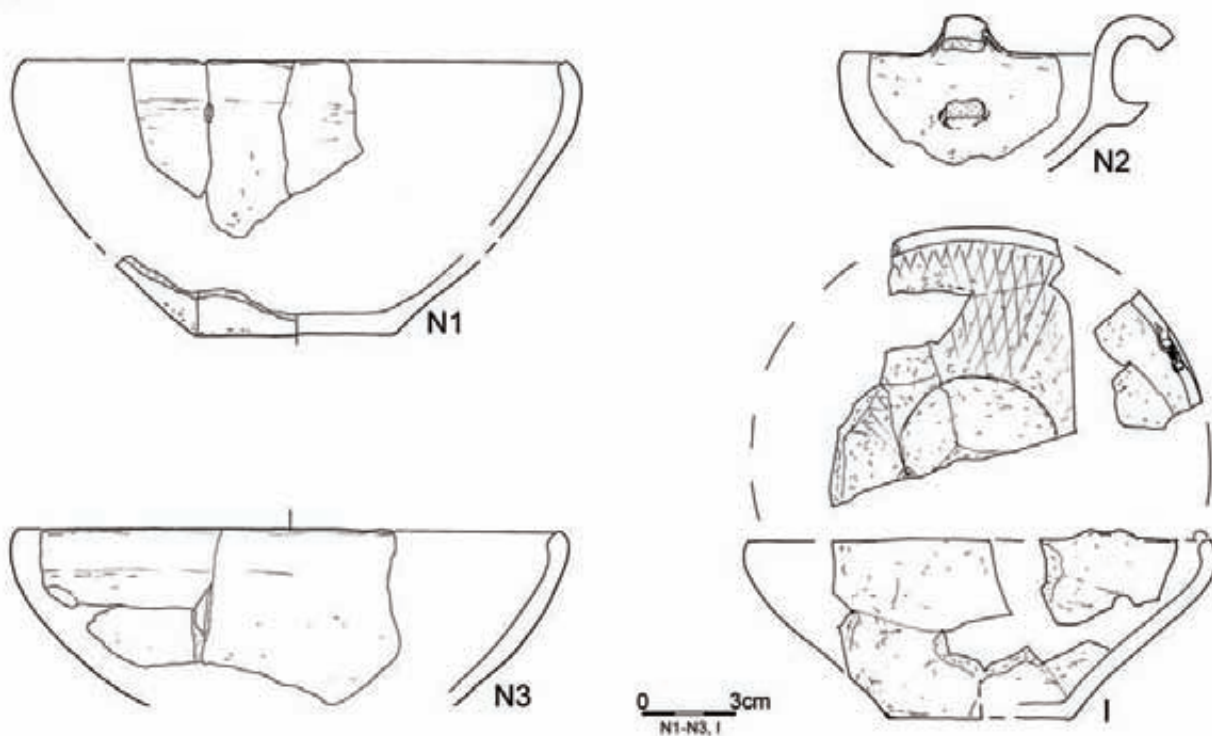


Tablica/Plate 727. Domasław 10/11/12. Inwentarze grobowe/grave goods: grób/grave 7411

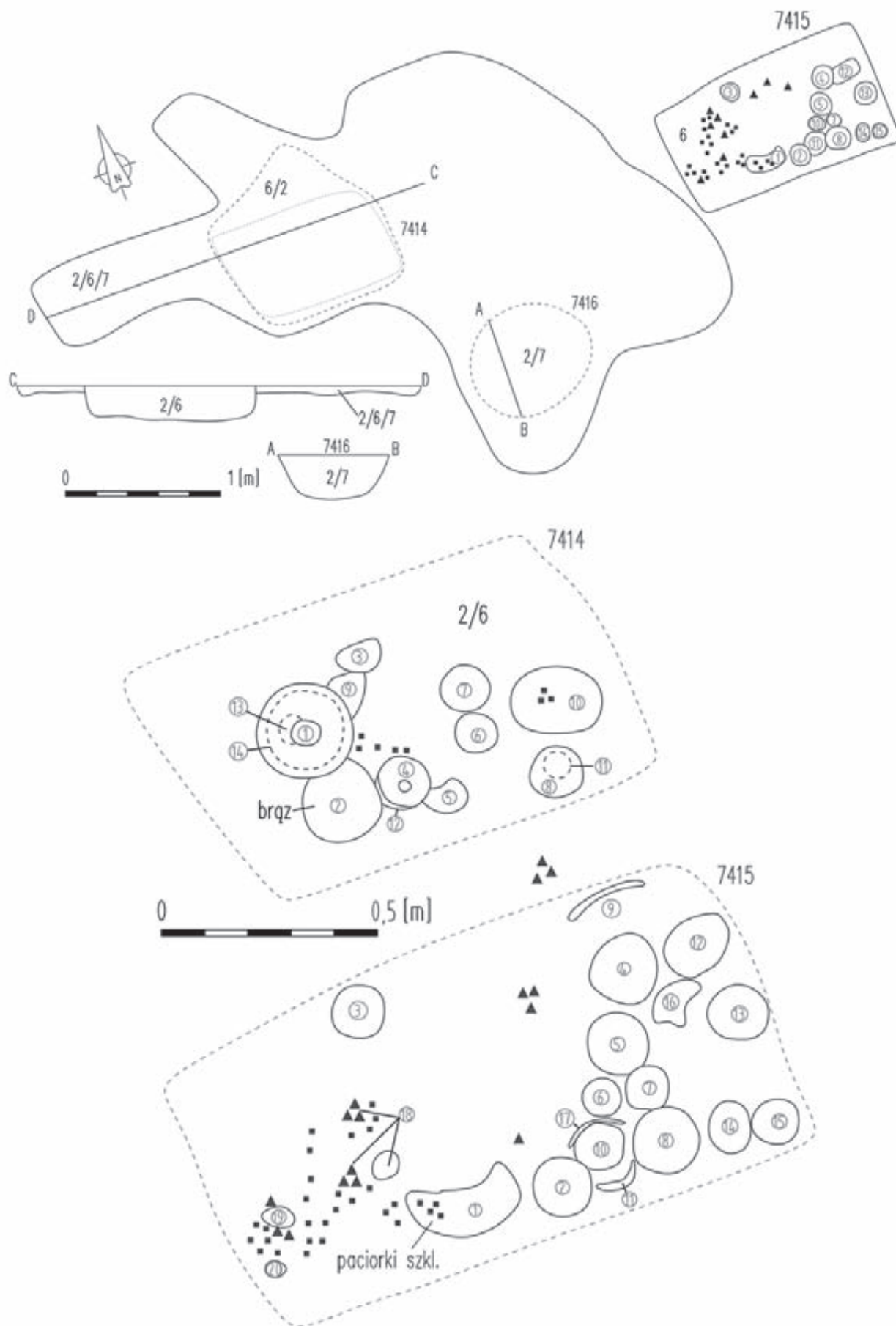


Tablica/Plate 728. Domasław 10/11/12. Inwentarze grobowe/grave goods: grób/grave 7411: 1-3, 5 – brąz/bronze, 4 – brąz i żelazo/bronze and iron

7412

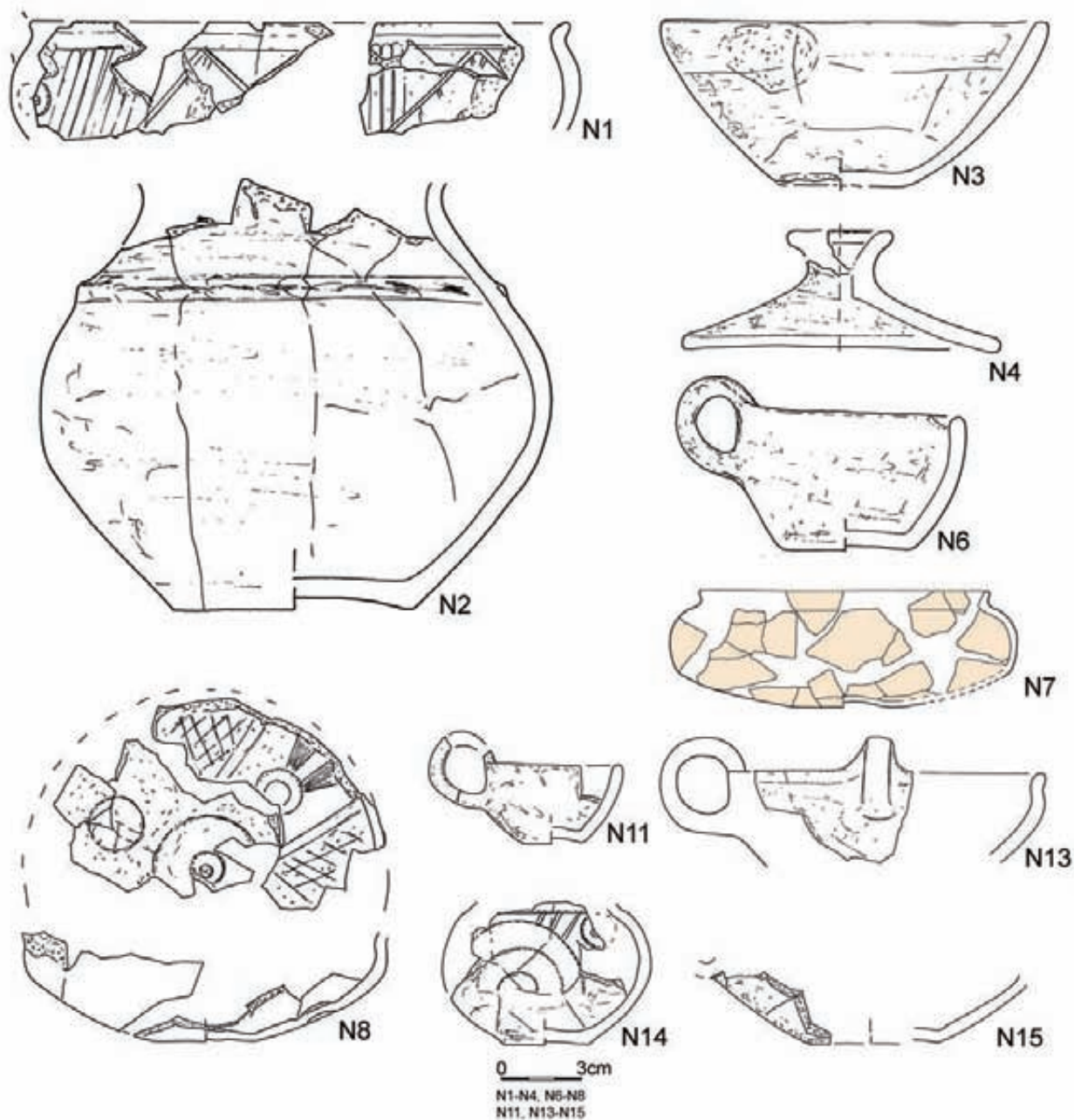


Tablica/Plate 729. Domasław 10/11/12. Plany i inwentarze grobowe/grave plans and grave goods: grób/grave 7412; grób/grave 7413: 1 – brąz/bronze, 2 – szkło/glass

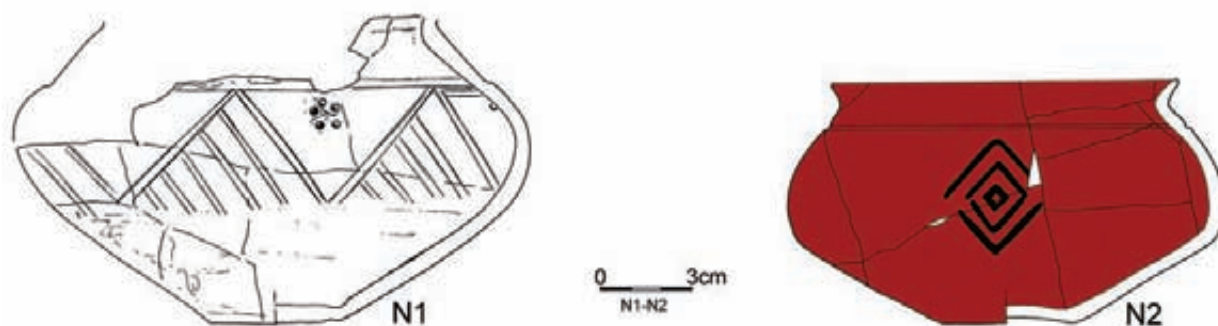


Tablica/Plate 730. Domasław 10/11/12. Plany grobowe/grave plans: grób/grave 7414; grób/grave 7415

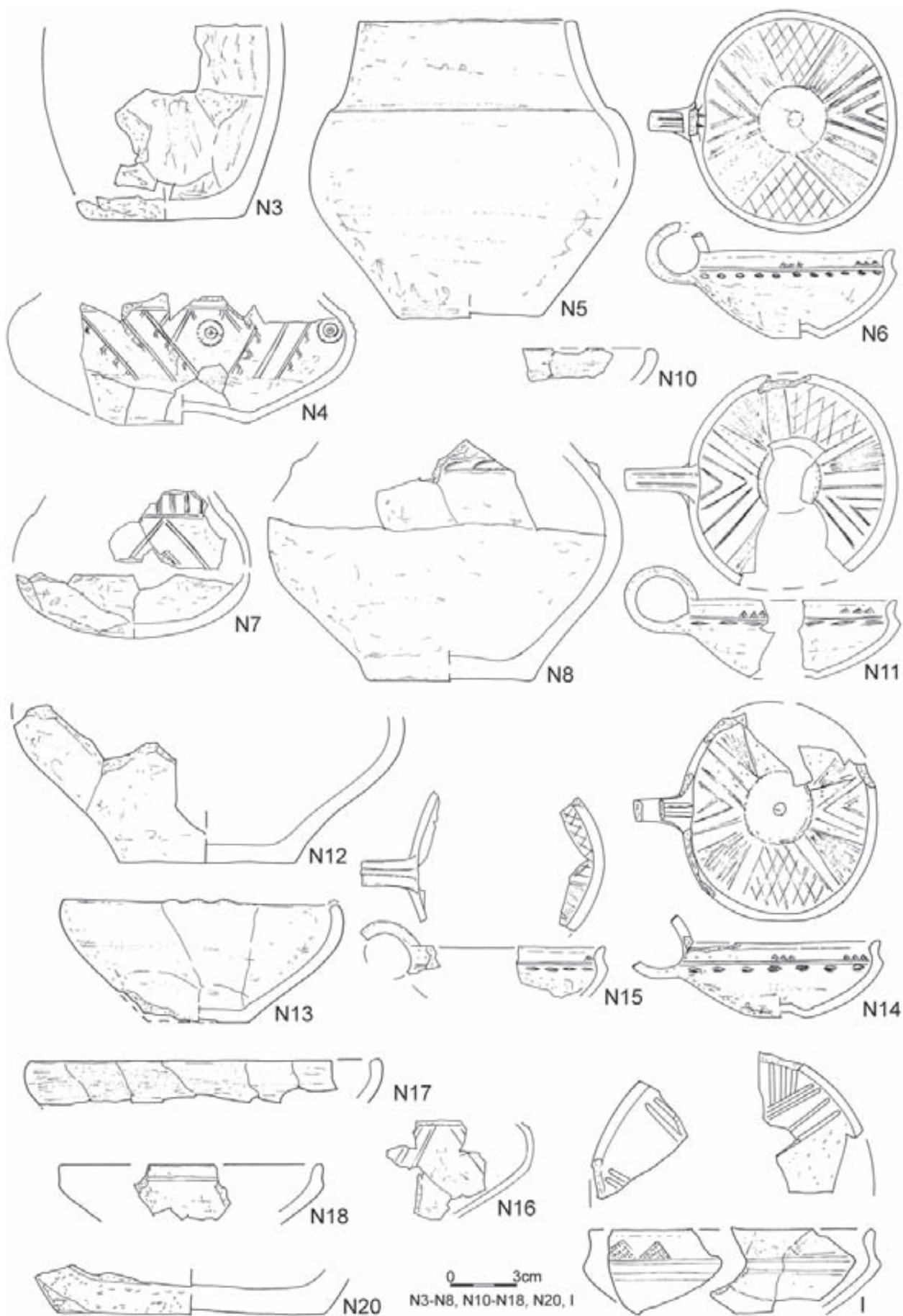
7414



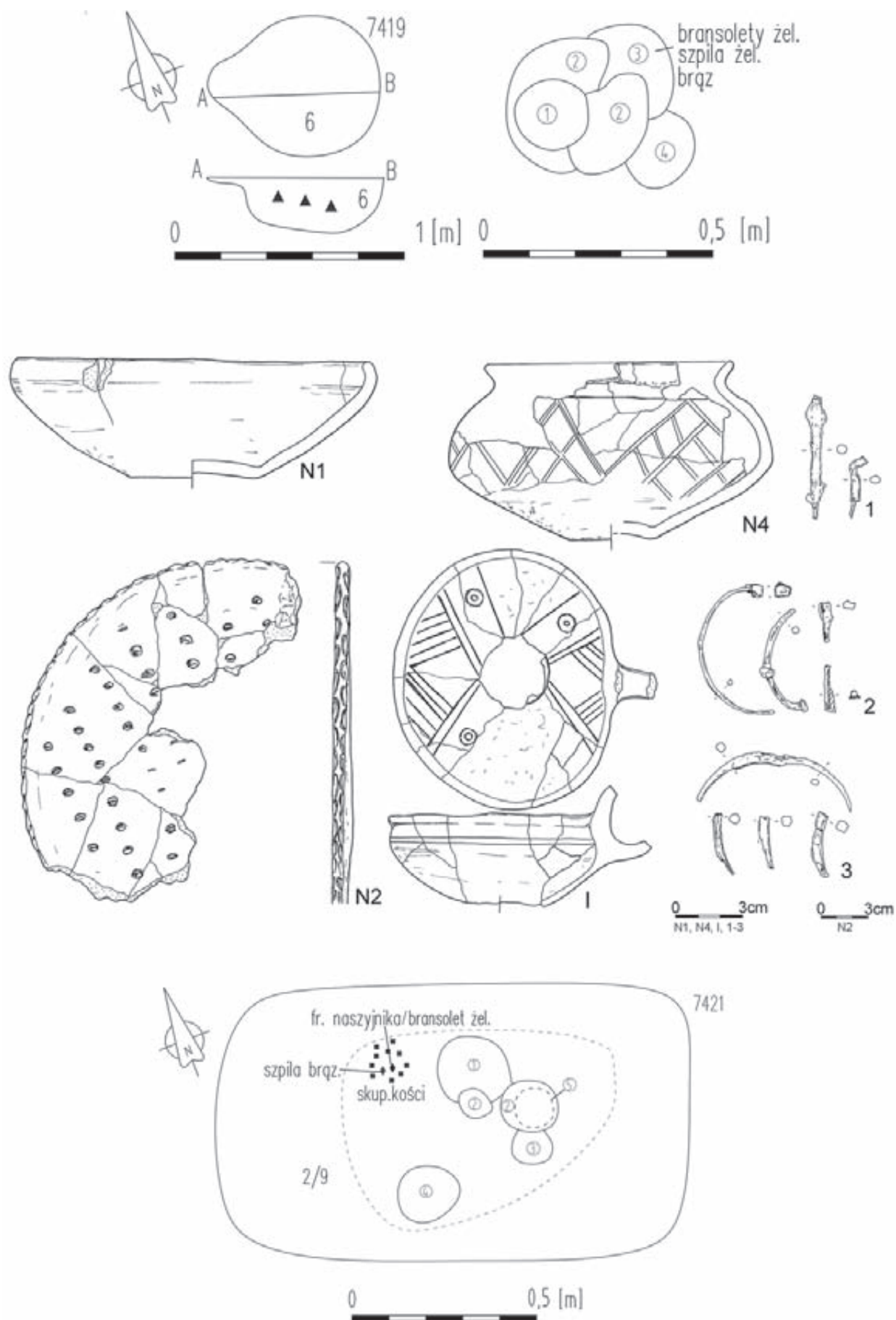
7415



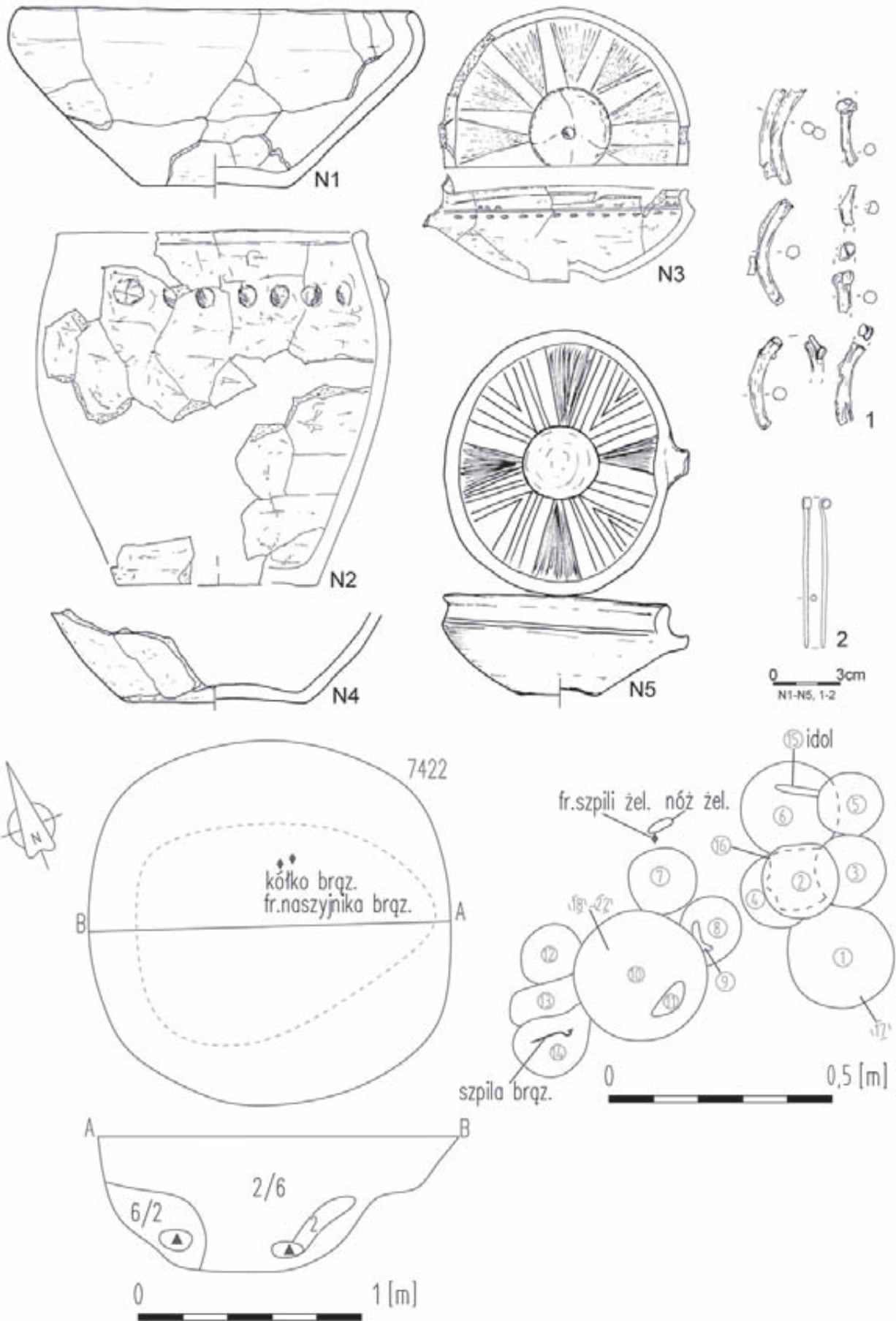
Tablica/Plate 731. Domasław 10/11/12. Inwentarze grobowe/grave goods: grób/grave 7414; grób/grave 7415



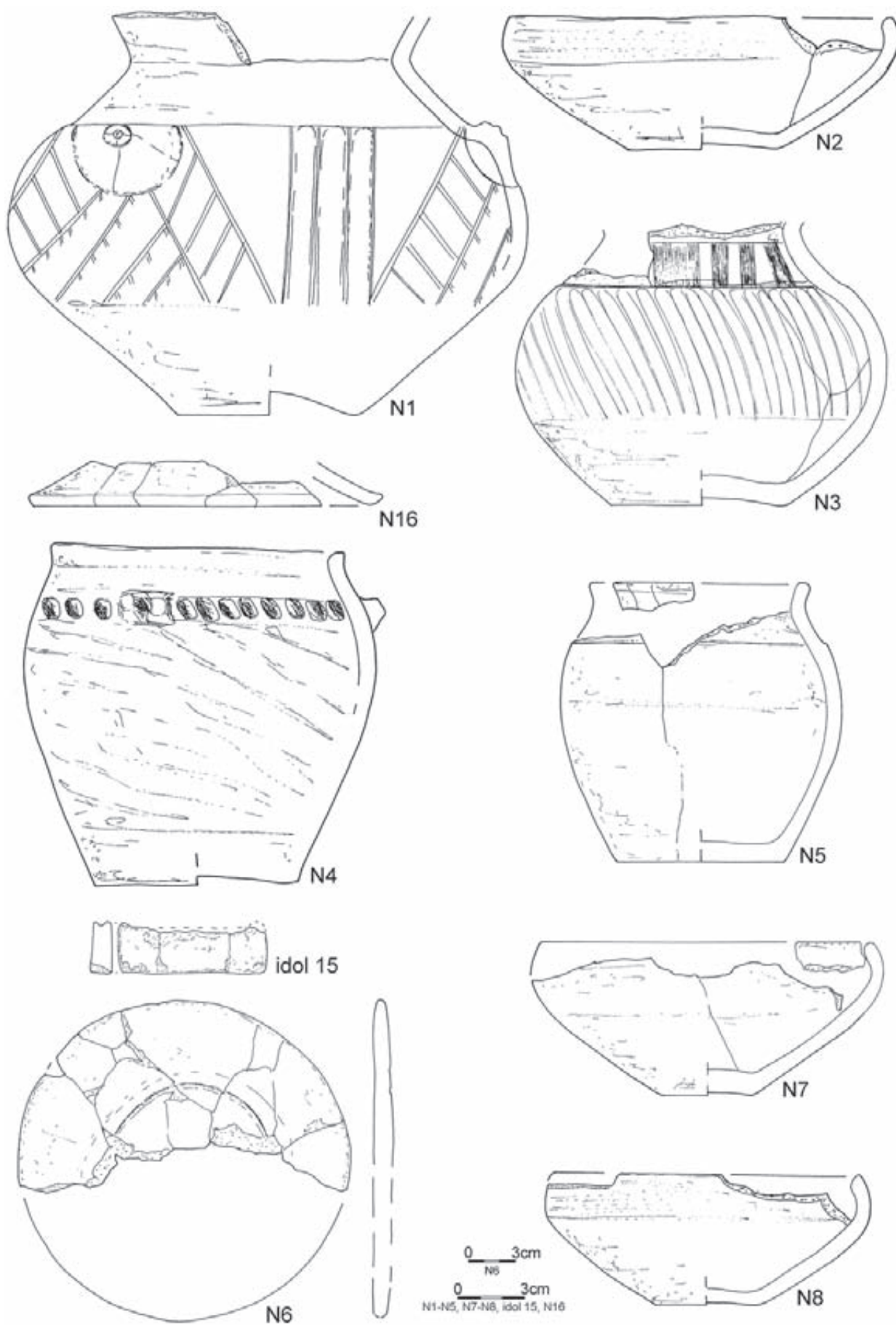
Tablica/Plate 732. Domasław 10/11/12. Inwentarze grobowe/grave goods: grób/grave 7415



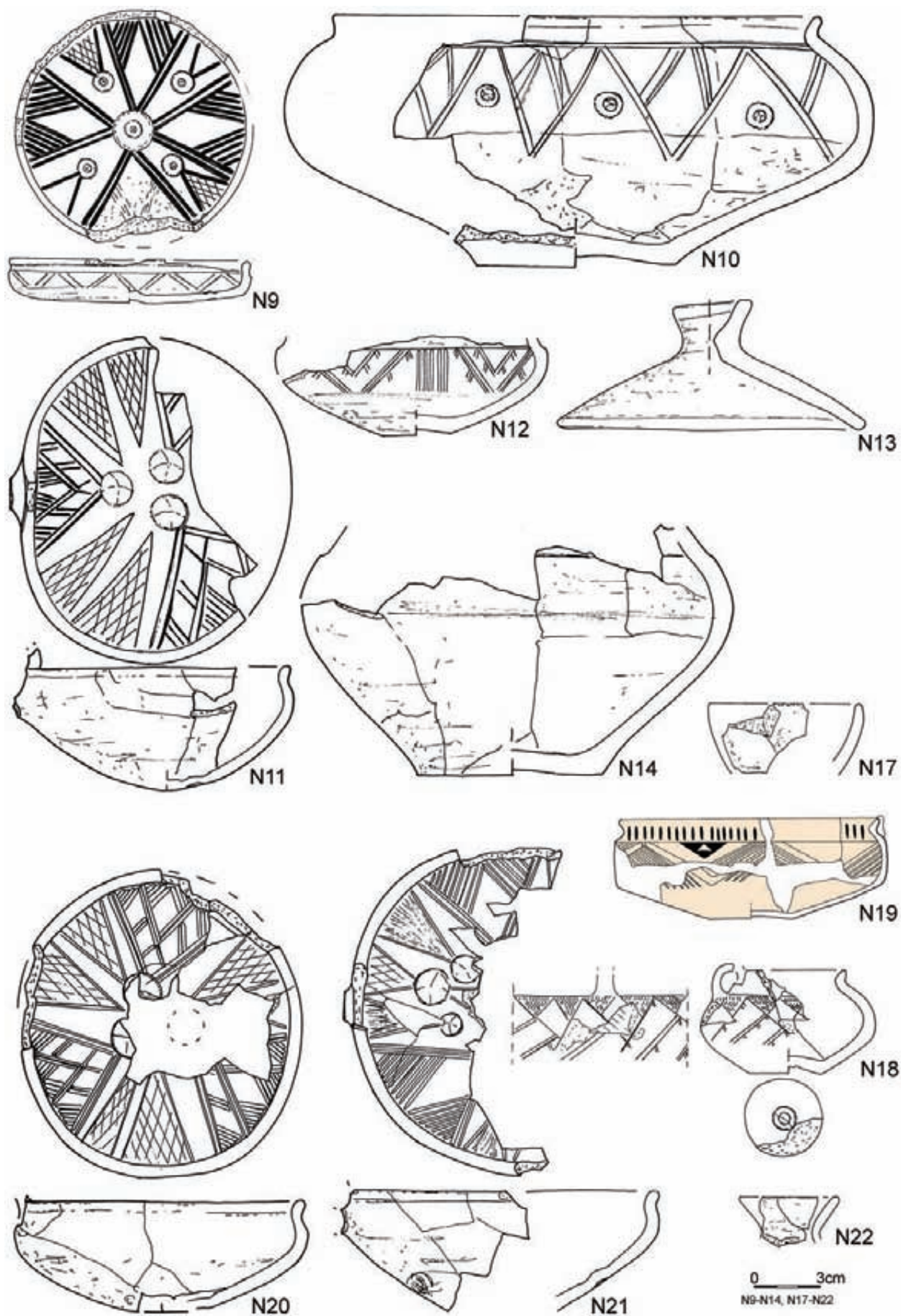
Tablica/Plate 733. Domasław 10/11/12. Plany i inwentarze grobowe/grave plans and grave goods: grób/grave 7419: 1-3 – żelazo/iron; grób/grave 7421



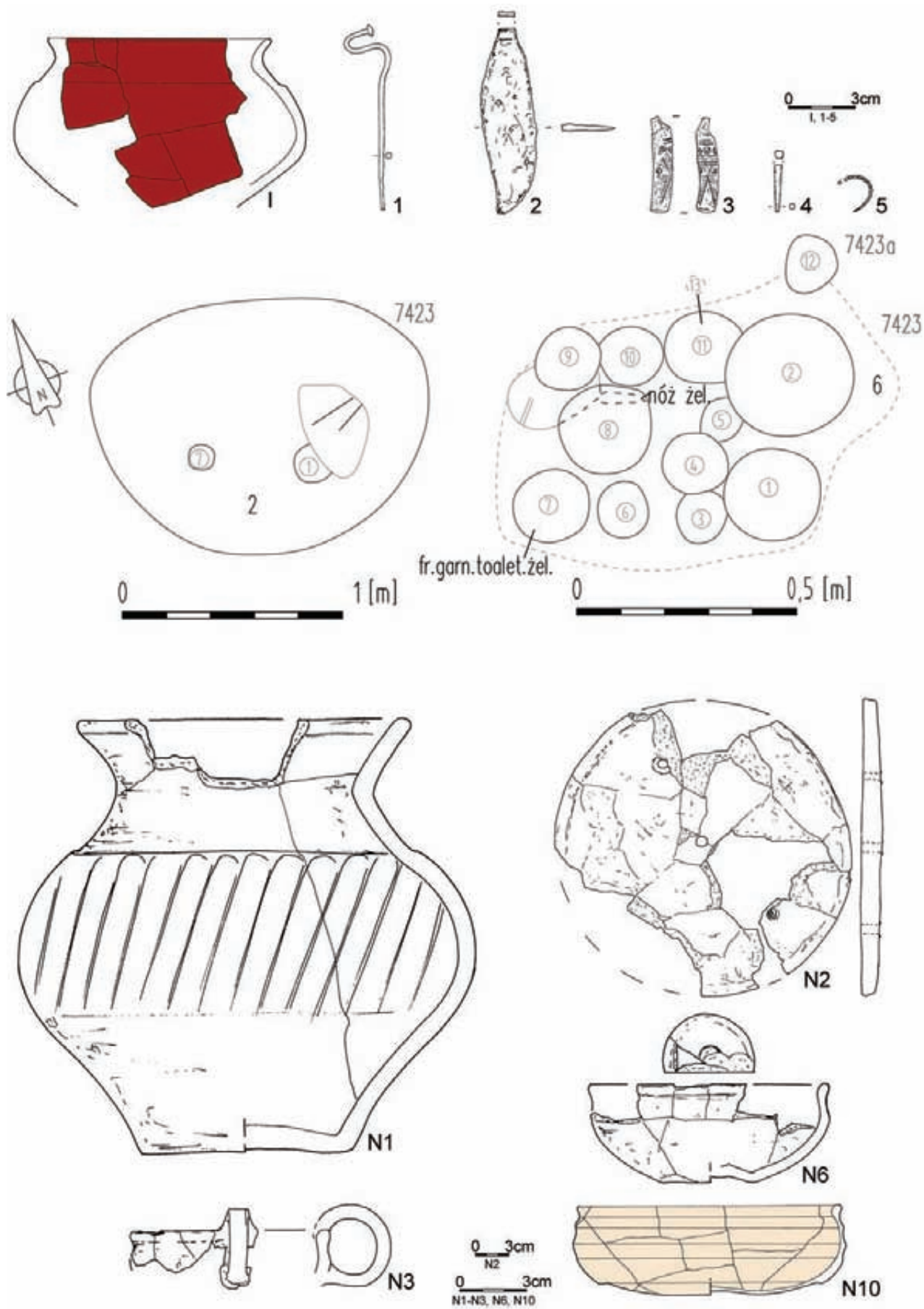
Tablica/Plate 734. Domasław 10/11/12. Plany i inwentarze grobowe/grave plans and grave goods: grób/grave 7421: 1 – żelazo/iron, 2 – brąz/bronze; grób/grave 7422



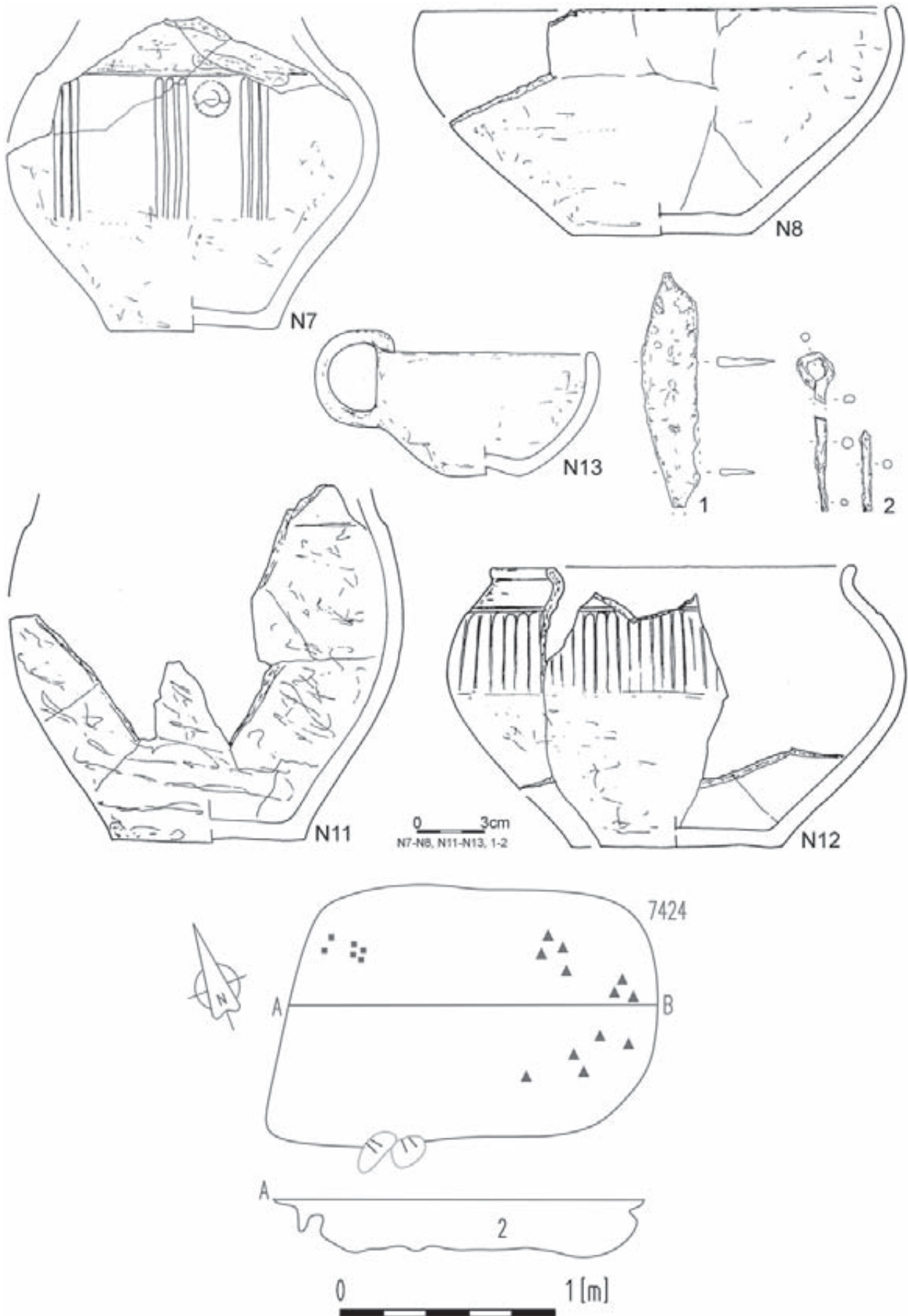
Tablica/Plate 735. Domasław 10/11/12. Inwentarze grobowe/grave goods: grób/grave 7422



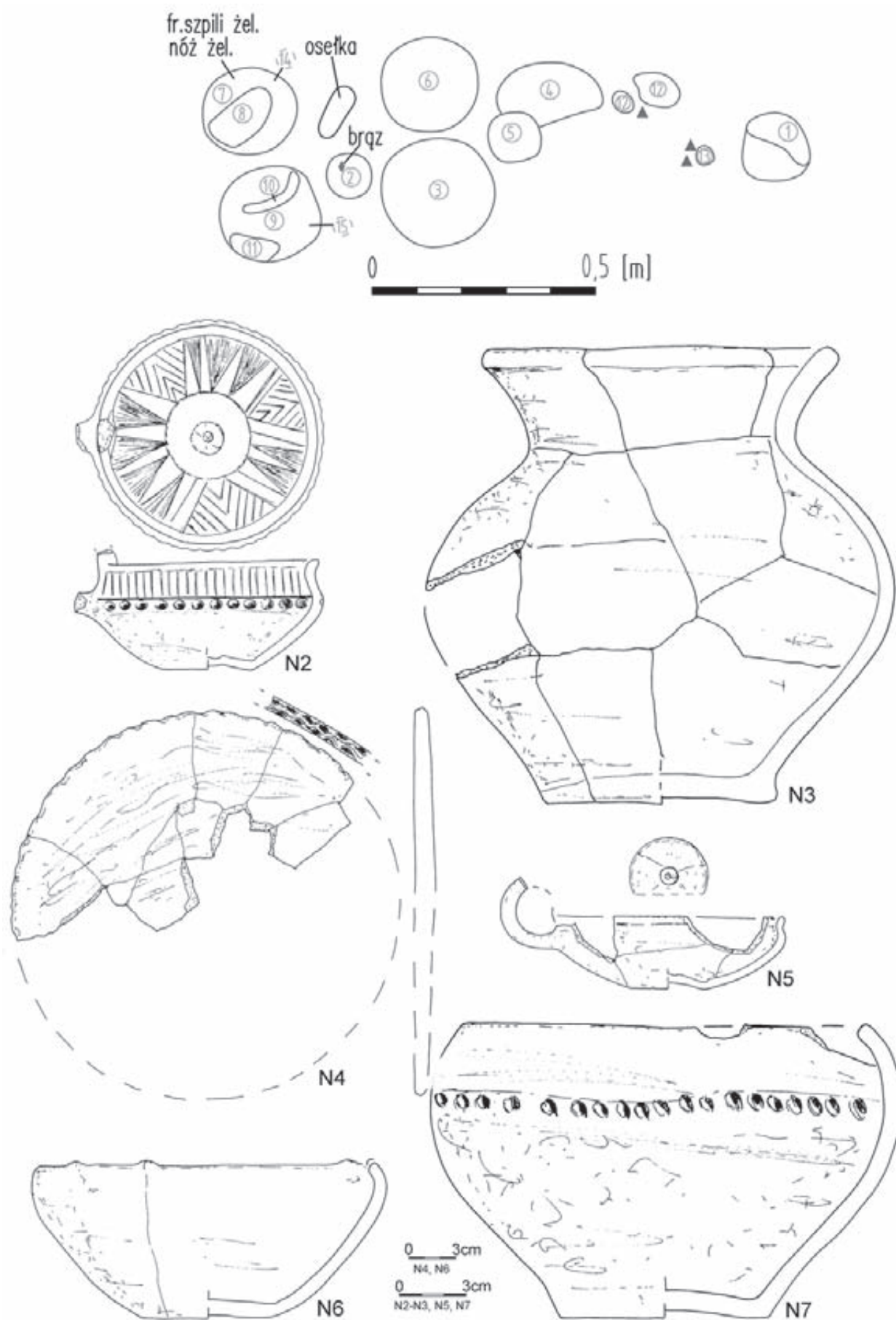
Tablica/Plate 736. Domasław 10/11/12. Inwentarze grobowe/grave goods: grób/grave 7422



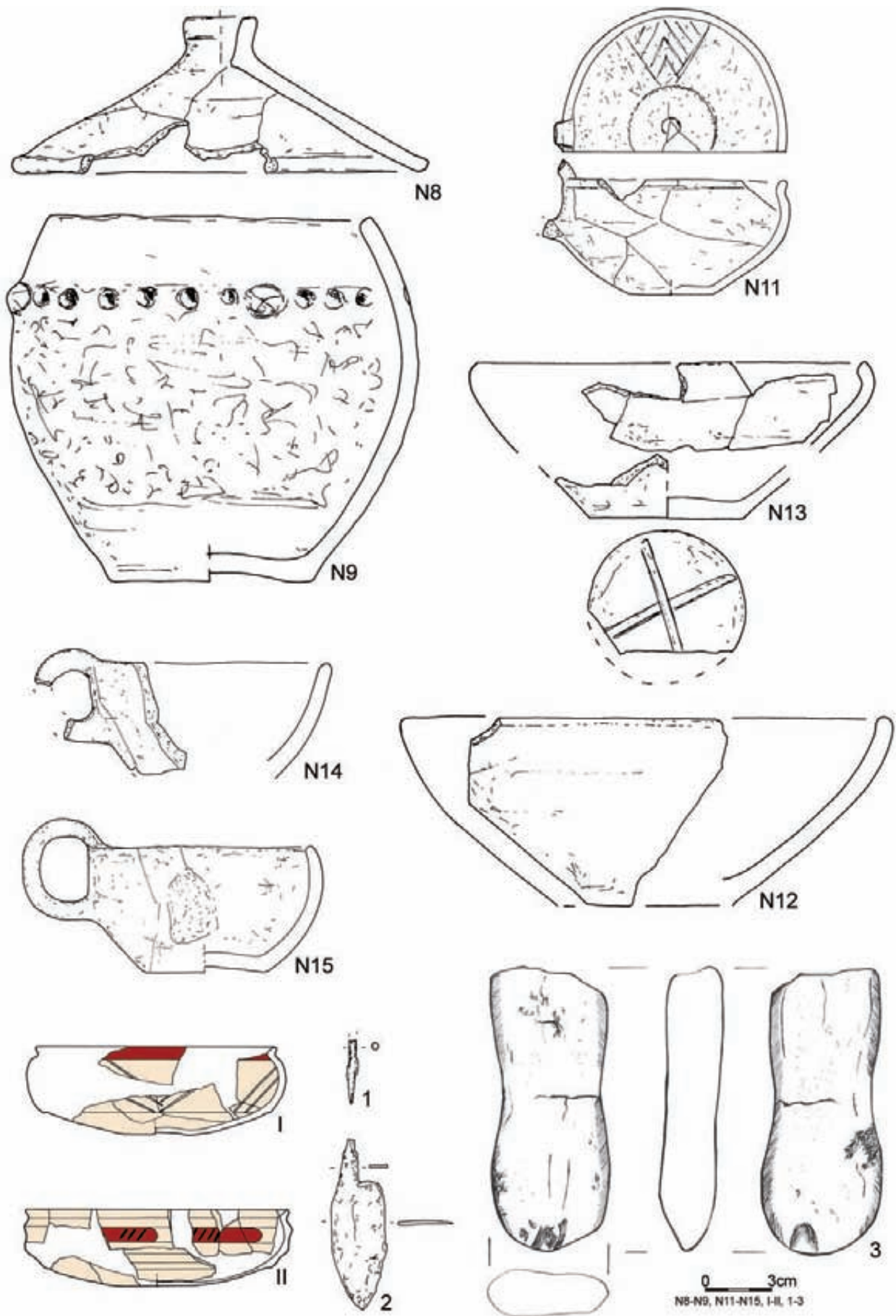
Tablica/Plate 737. Domasław 10/11/12. Plany i inwentarze grobowe/grave plans and grave goods: grób/grave 7422: 1, 3, 5 – brąz/bronze, 2, 4 – żelazo/iron; grób/grave 7423



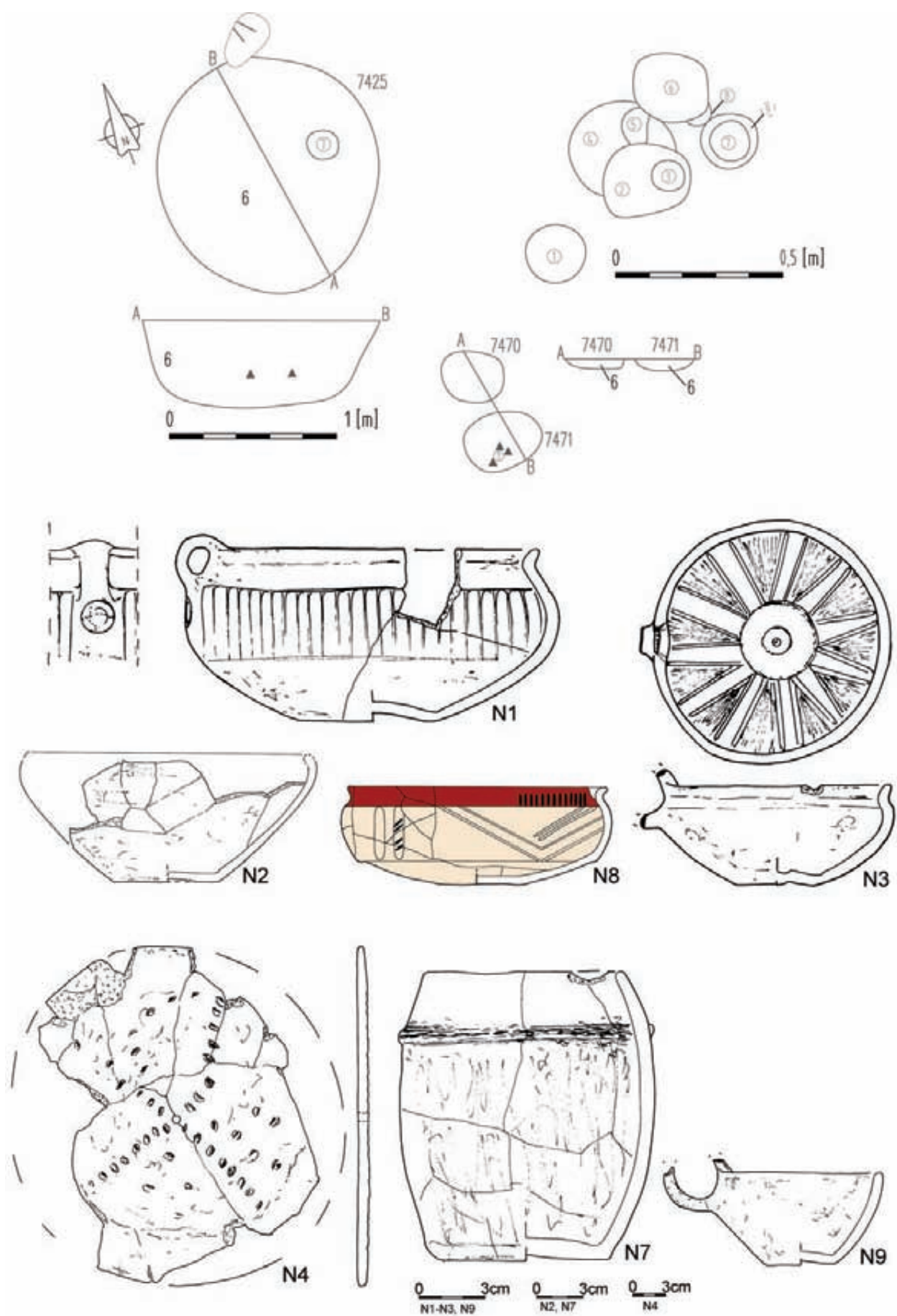
Tablica/Plate 738. Domasław 10/11/12. Plany i inwentarze grobowe/grave plans and grave goods: grób/grave 7423: 1, 2 – żelazo/iron; grób/grave 7424



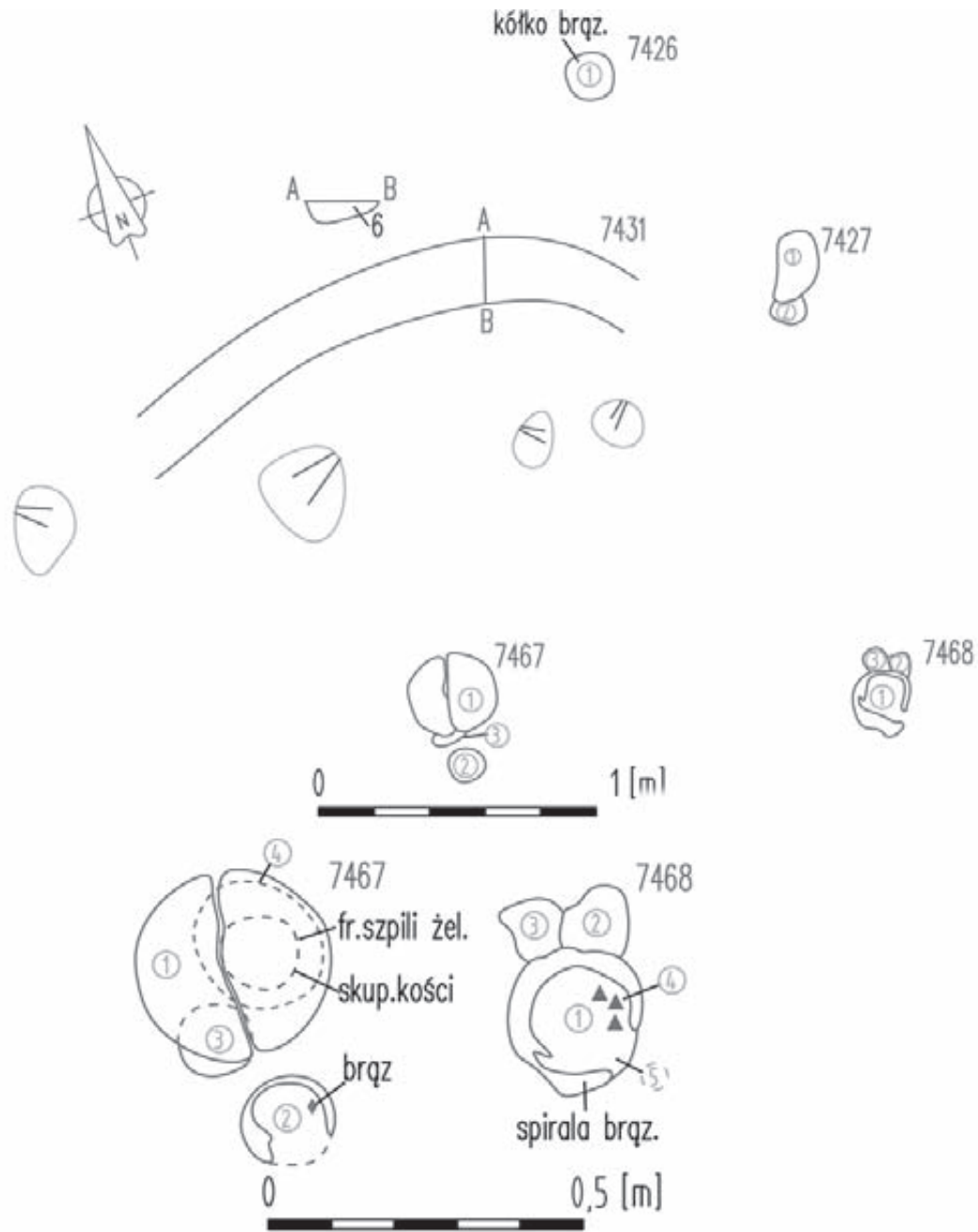
Tablica/Plate 739. Domasław 10/11/12. Plany i inwentarze grobowe/grave plans and grave goods: grób/grave 7424



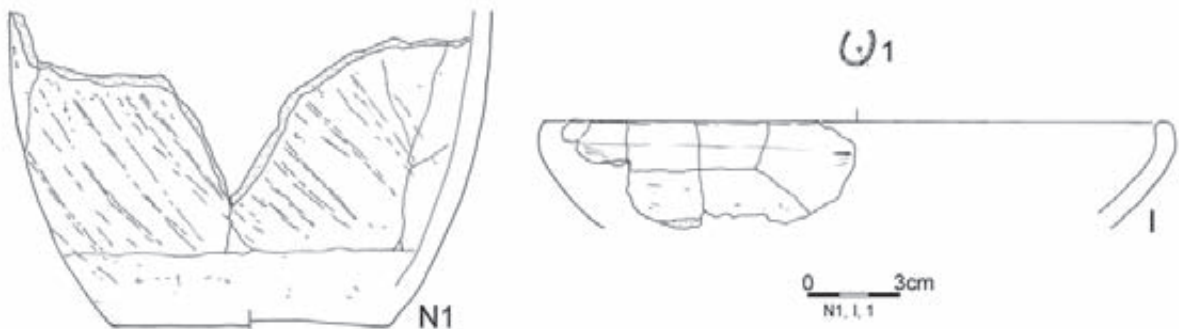
Tablica/Plate 740. Domasław 10/11/12. Plany i inwentarze grobowe/grave plans and grave goods: grób/grave 7424:
1, 2 – żelazo/iron, 3 – kamień/stone



Tablica/Plate 741. Domasław 10/11/12. Plany i inwentarze grobowe/grave plans and grave goods: grób/grave 7425

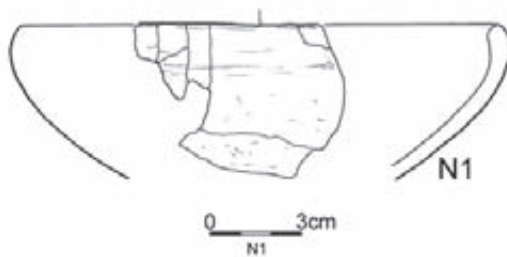


7426

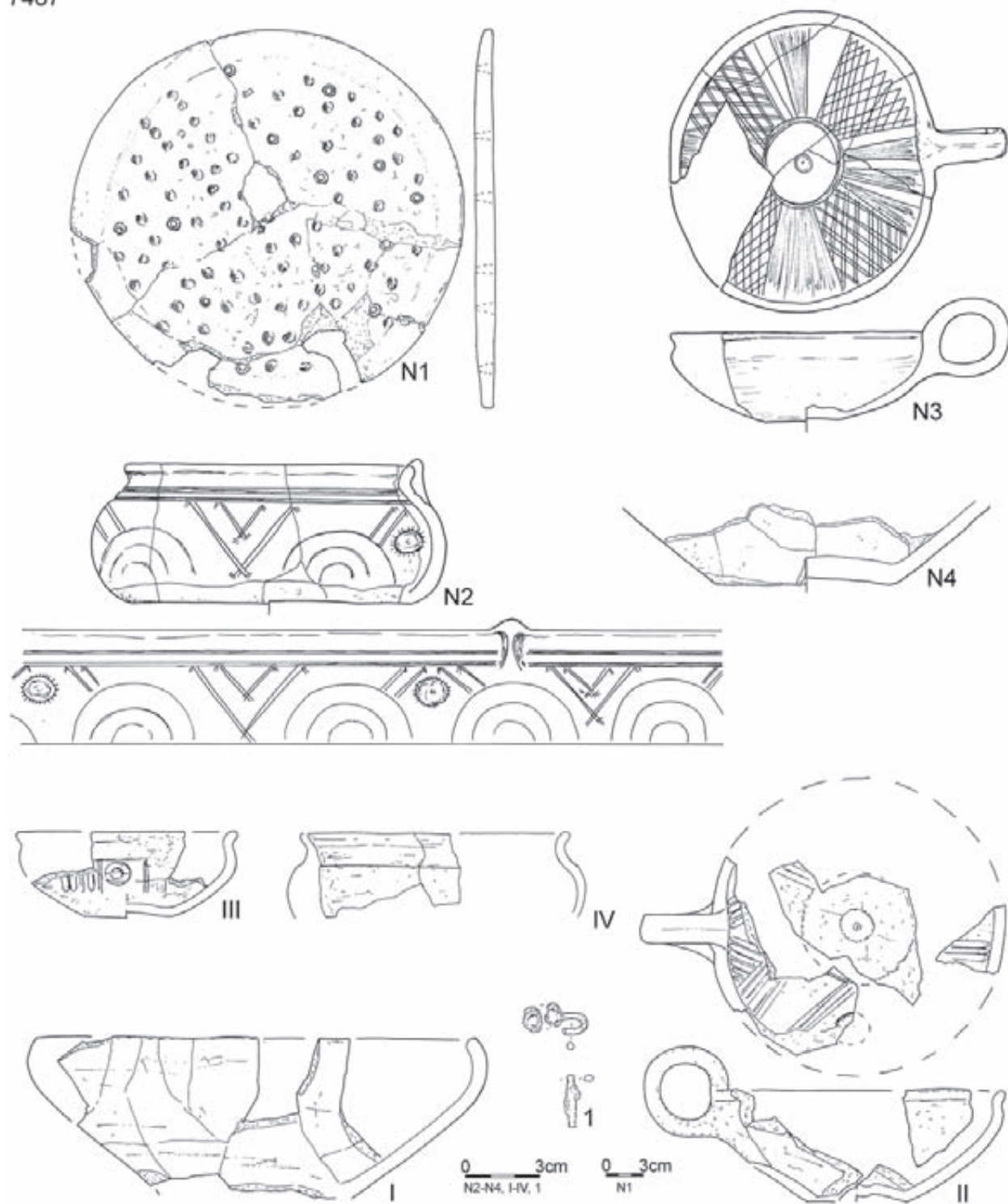


Tablica/Plate 742. Domasław 10/11/12. Plany i inwentarze grobowe/plans and grave goods: grób/grave 7426: 1 – brąz/bronze; obiekt/object 7427; grób/grave 7467; grób/grave 7468

7427

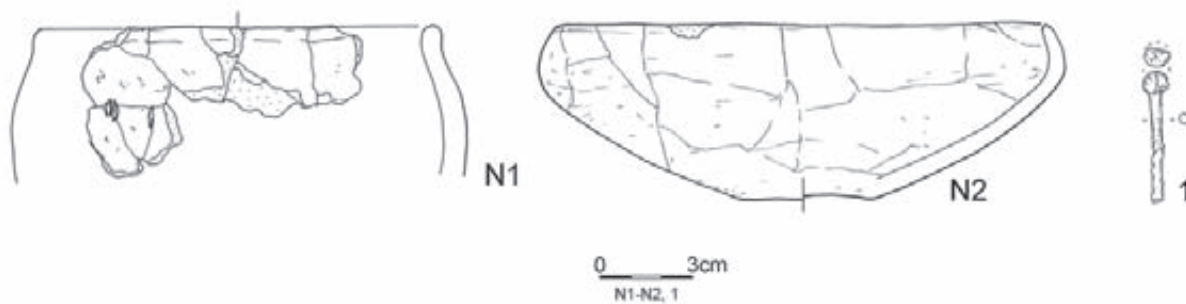
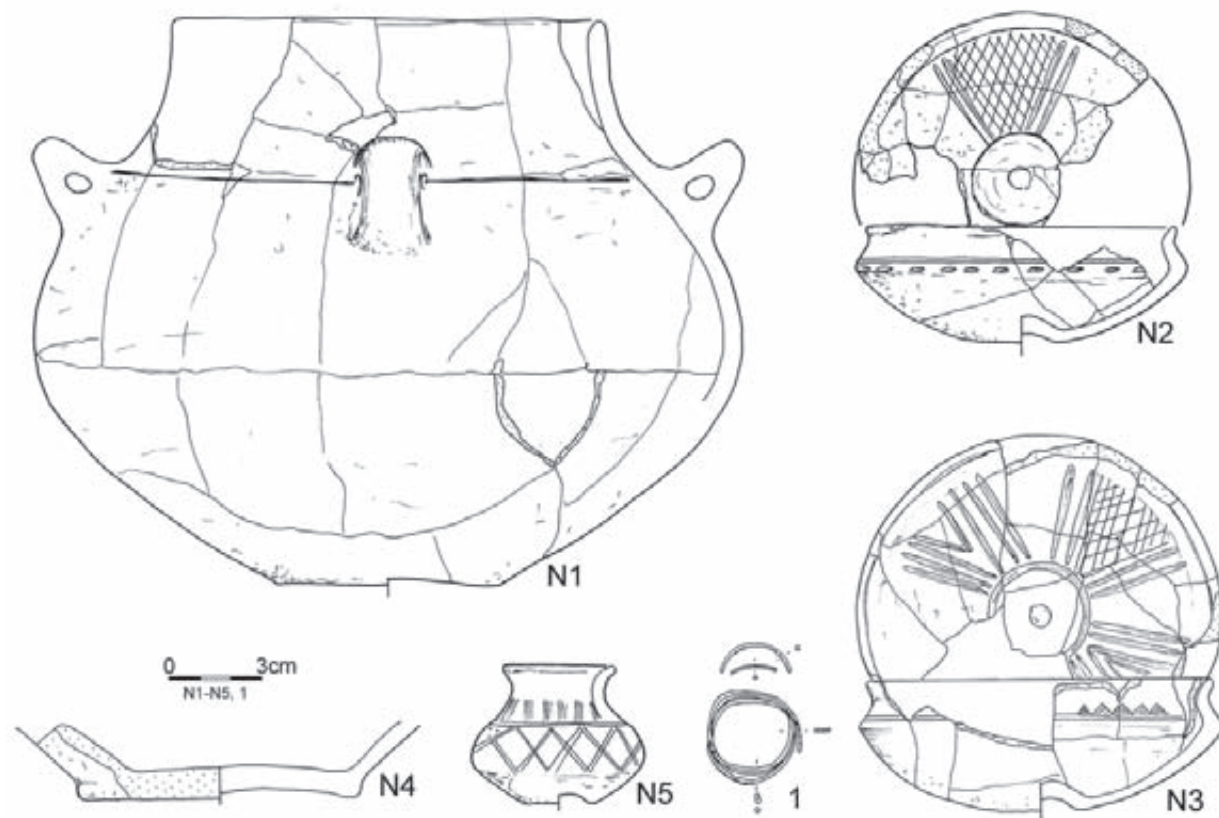


7467

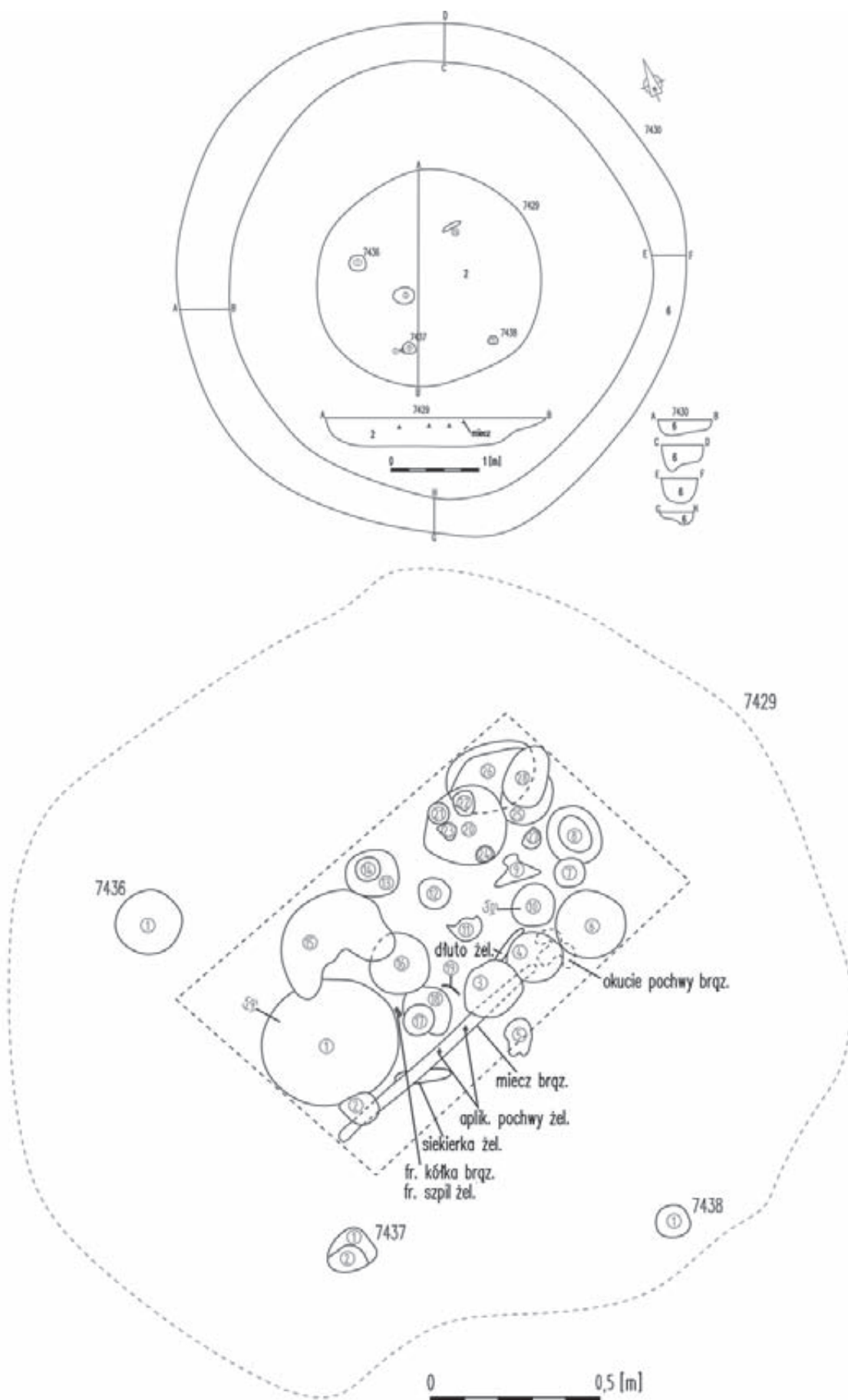


Tablica/Plate 743. Domasław 10/11/12. Inwentarze/inventory: obiekt/object 7427; grób/grave 7467: 1 – żelazo/iron

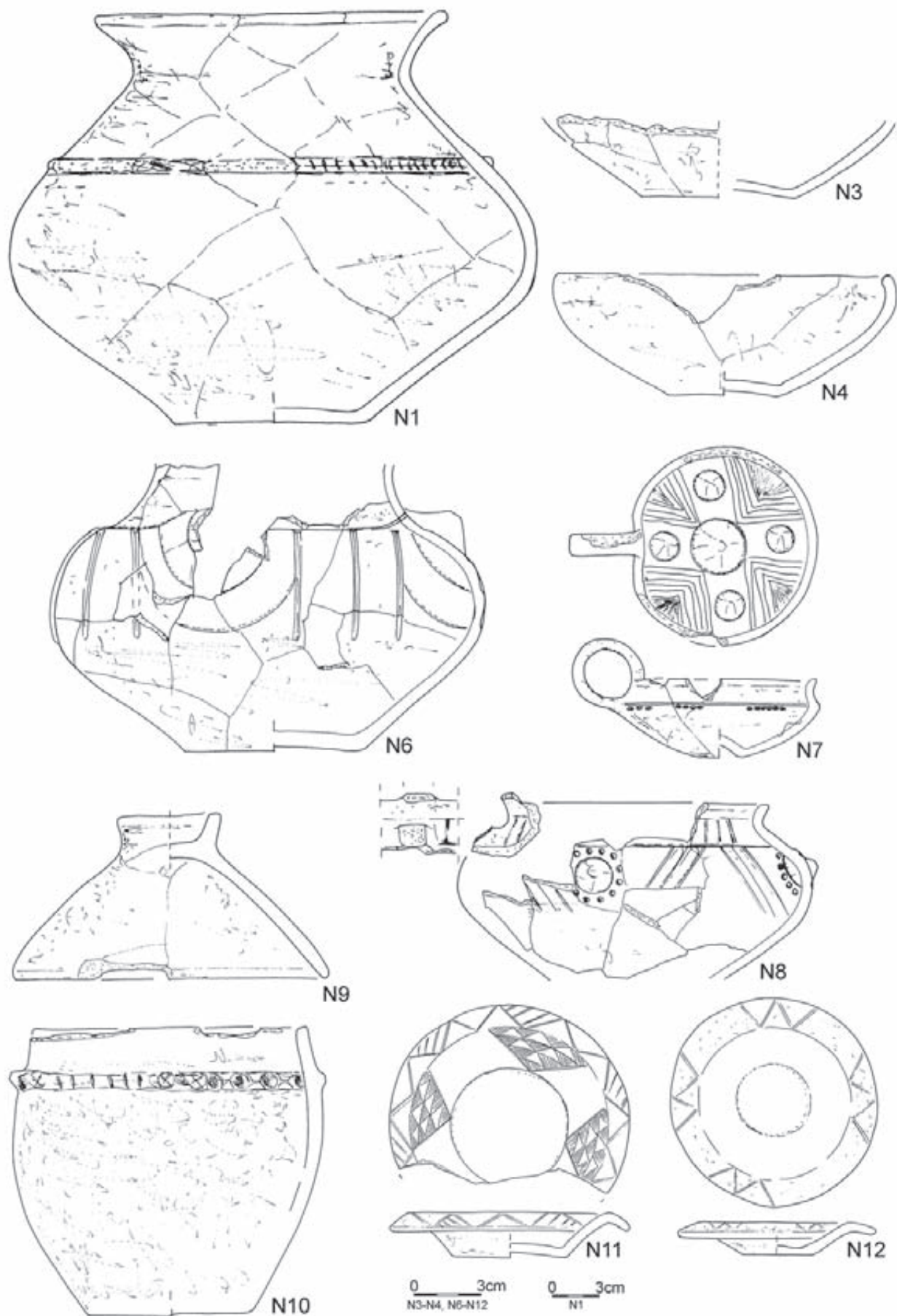
7468



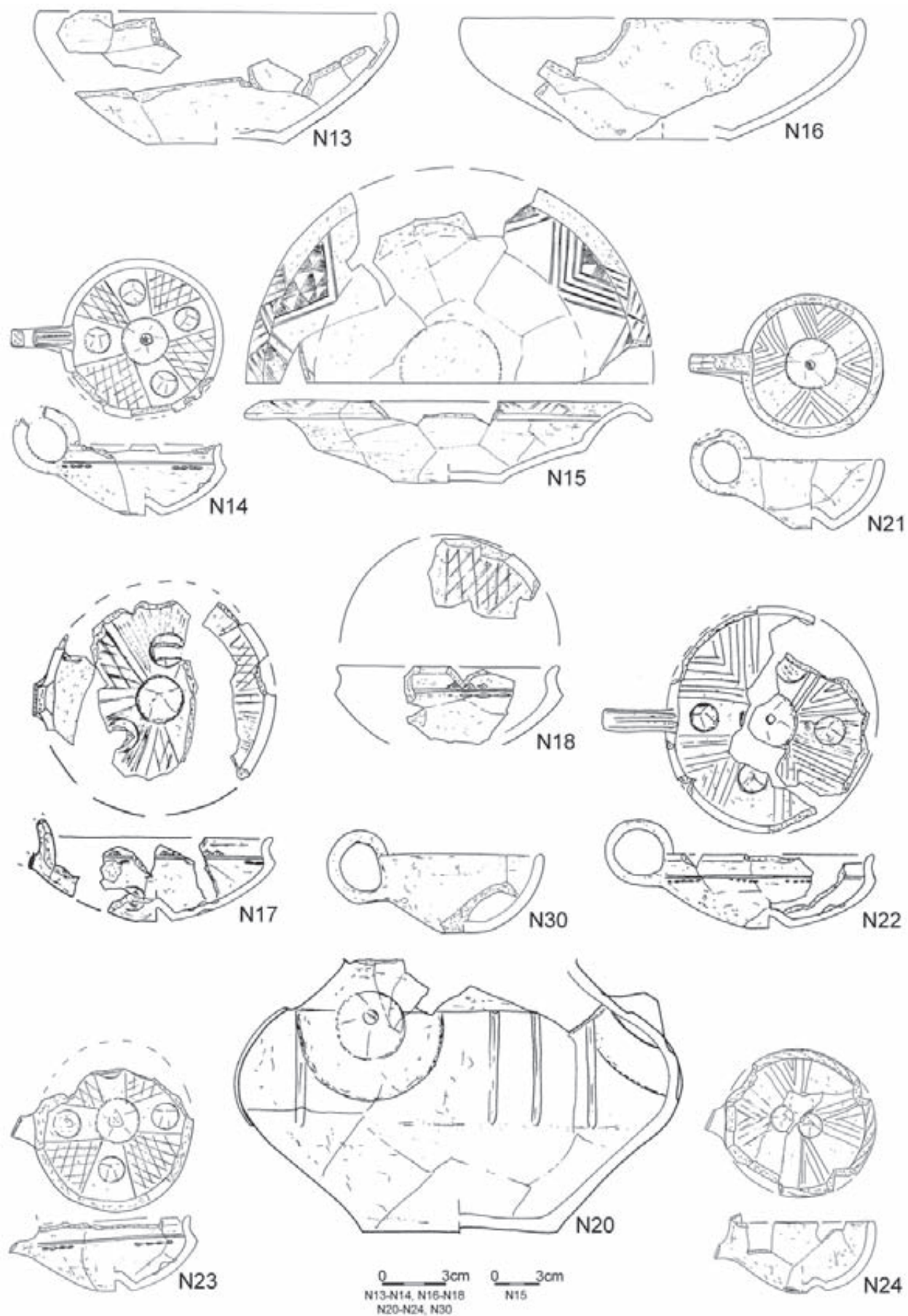
Tablica/Plate 744. Domasław 10/11/12. Plany i inwentarze grobowe/grave plans and grave goods: grób/grave 7468: 1 – brąz/bronze; grób/grave 7428: 1 – żelazo/iron



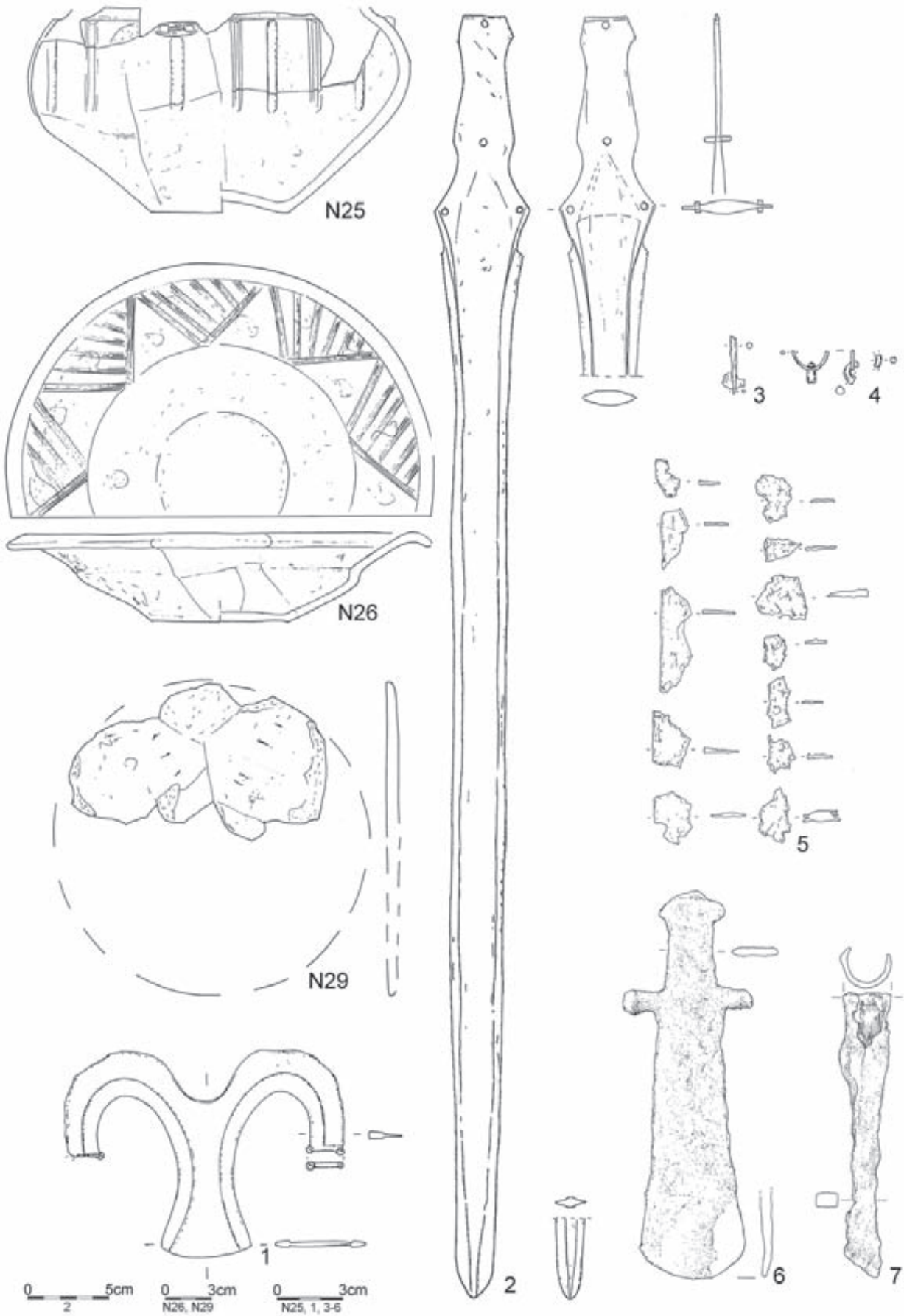
Tablica/Plate 745. Domasław 10/11/12. Plany/plans: obiekt/object 7429; obiekt/object 7436; obiekt/object 7437; obiekt/object 7438



Tablica/Plate 746. Domasław 10/11/12. Inwentarze grobowe/grave goods: grób/grave 7429

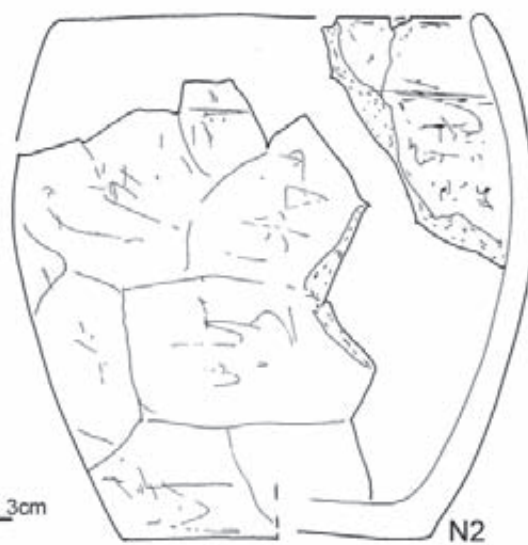
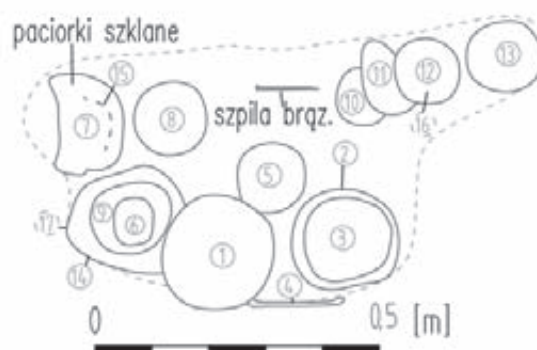
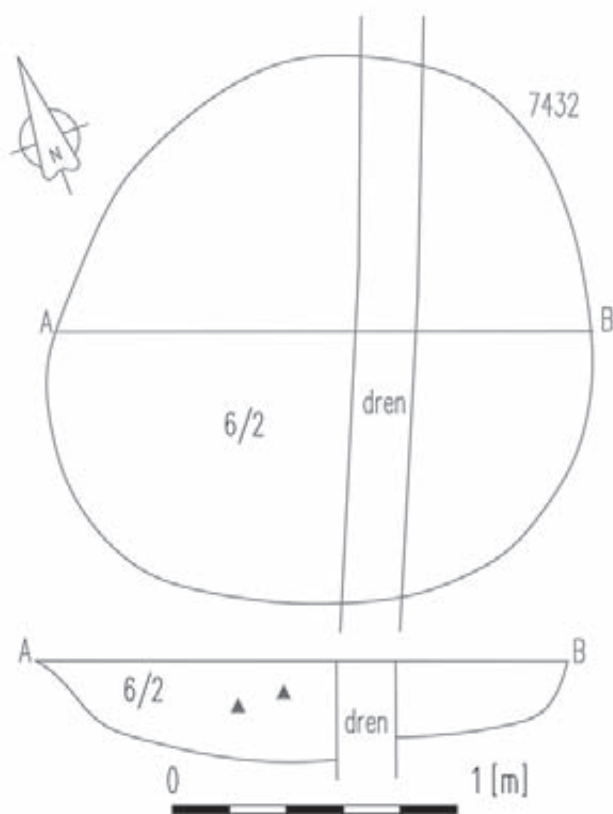
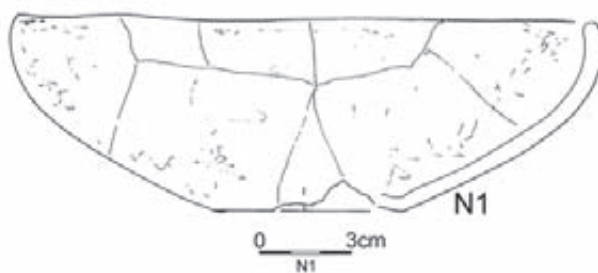


Tablica/Plate 747. Domasław 10/11/12. Inwentarze grobowe/grave goods: grób/grave 7429

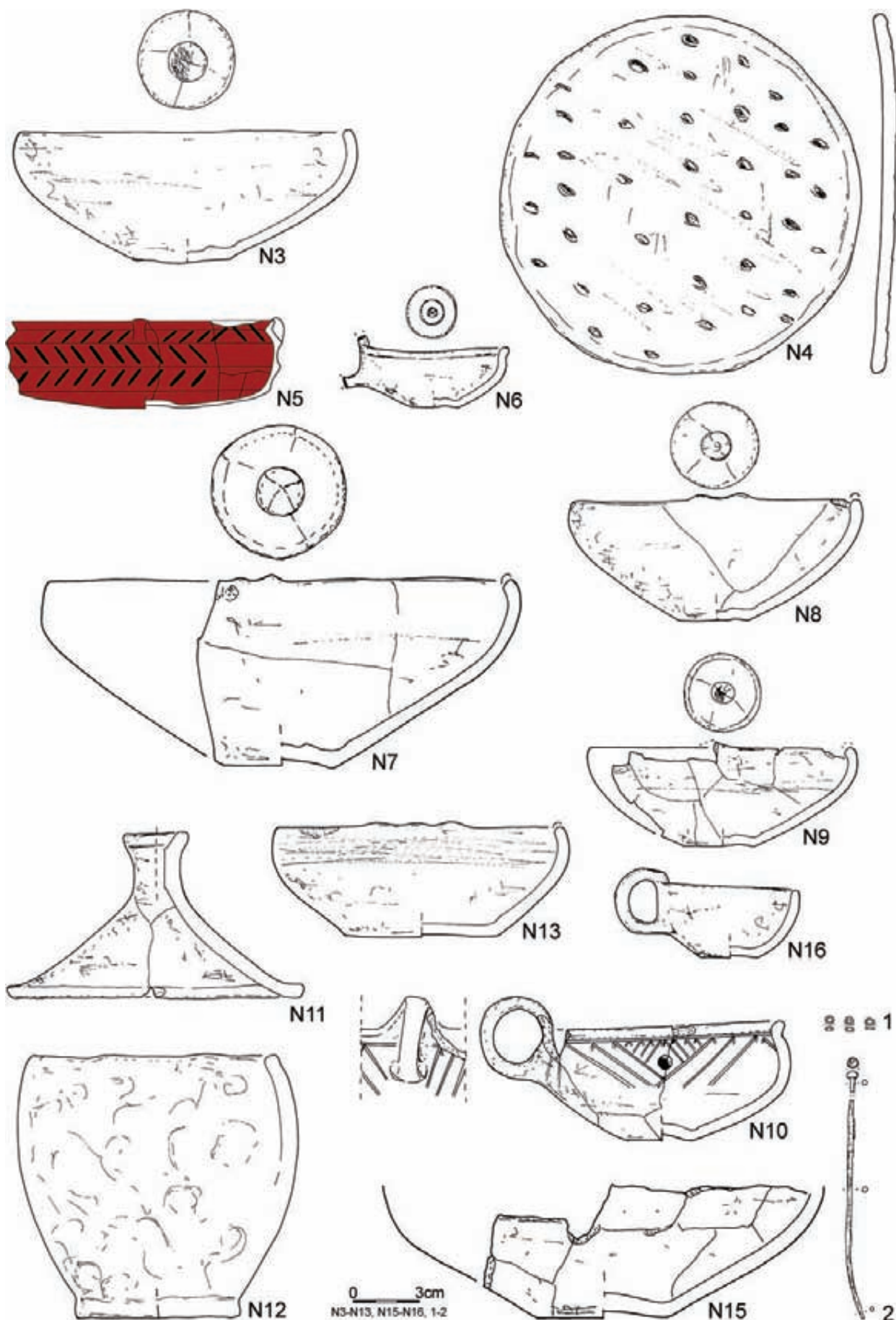


Tablica/Plate 748. Domasław 10/11/12. Inwentarze grobowe/grave goods: grób/grave 7429: 1, 2 – brąz/bronze, 3, 5-7 – żelazo/iron, 4 – brąz i żelazo/bronze and iron

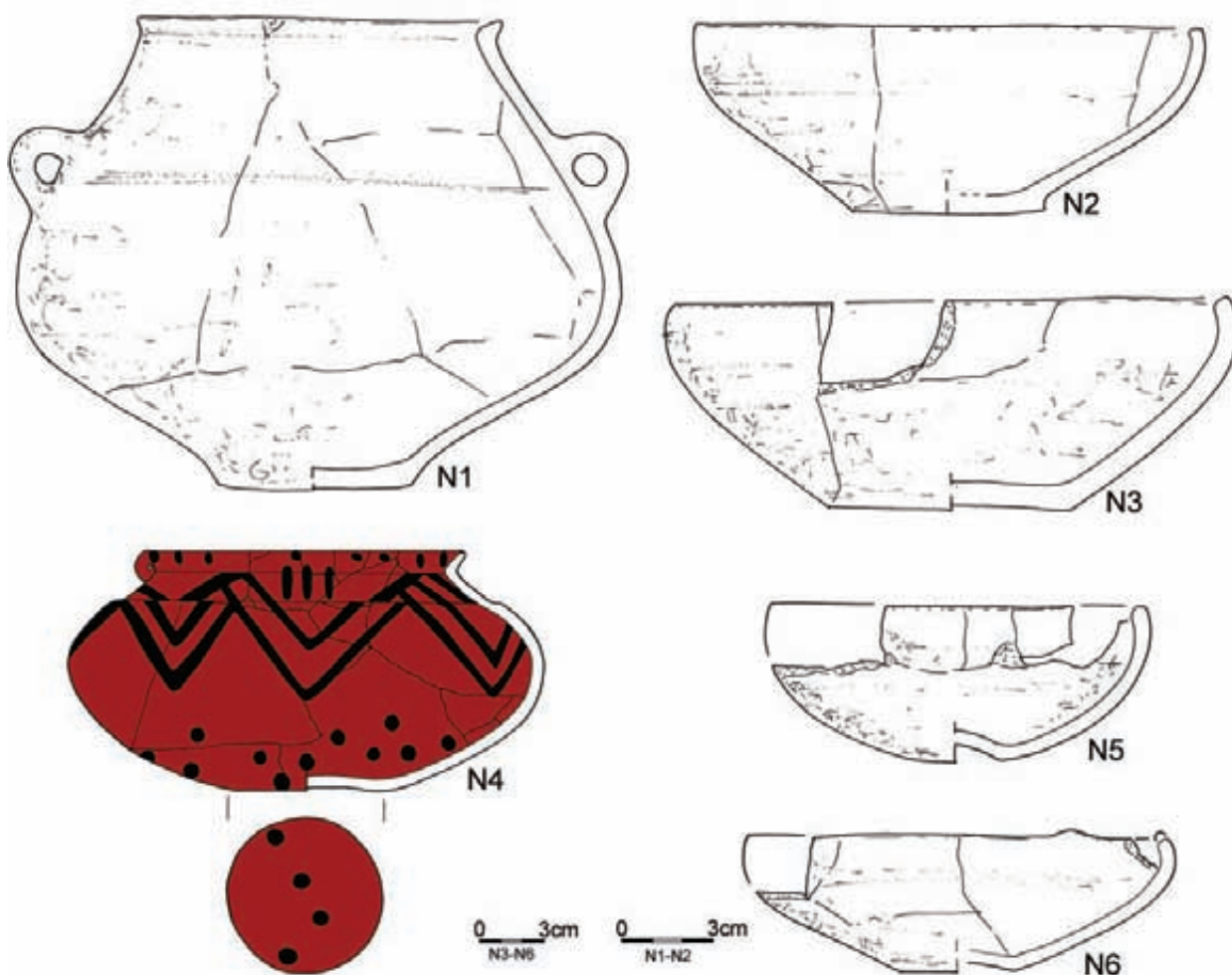
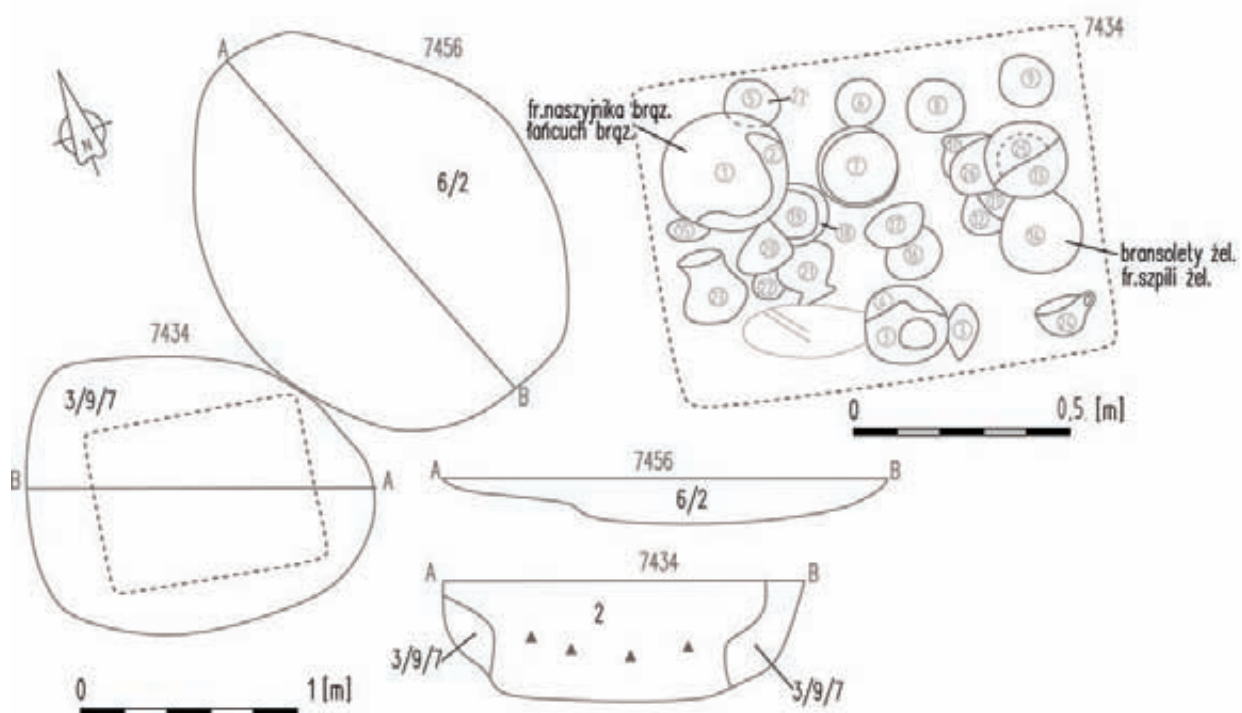
7436



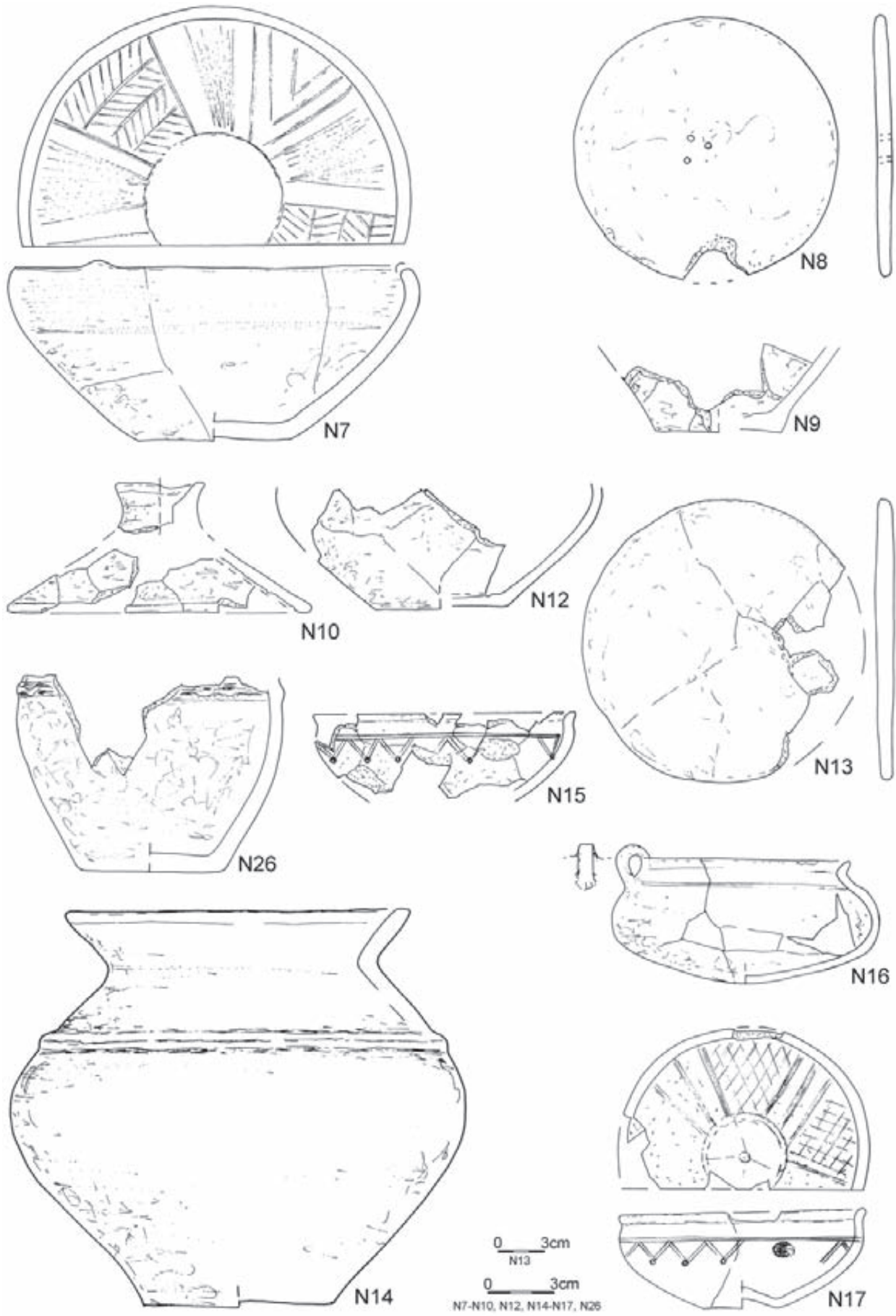
Tablica/Plate 749. Domasław 10/11/12. Plany i inwentarze/plans and inventory: obiekt/object 7436; grób/grave 7432



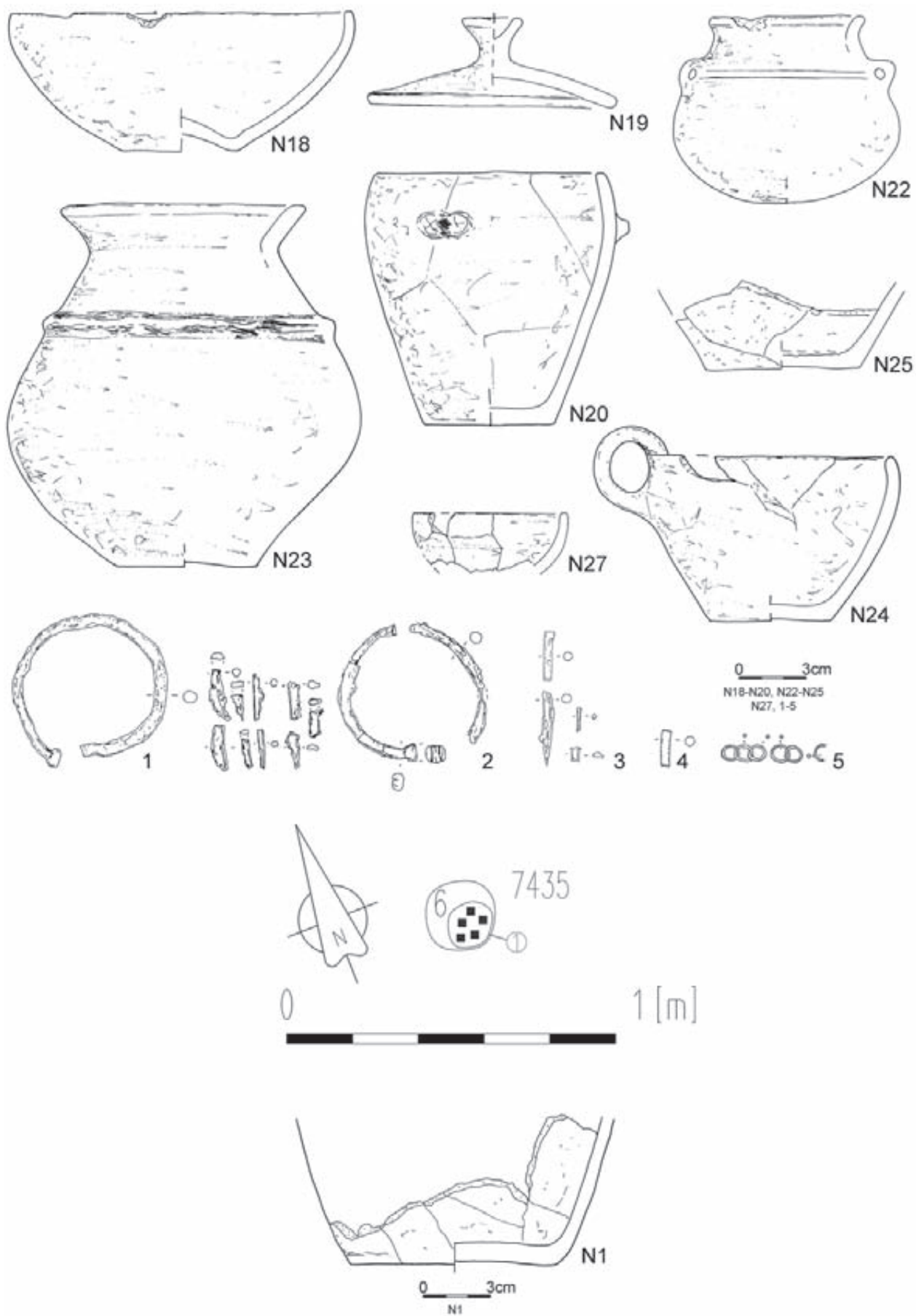
Tablica/Plate 750. Domasław 10/11/12. Inwentarze grobowe/grave goods: grób/grave 7432: 1 – szkło/glass, 2 – brąz/bronze



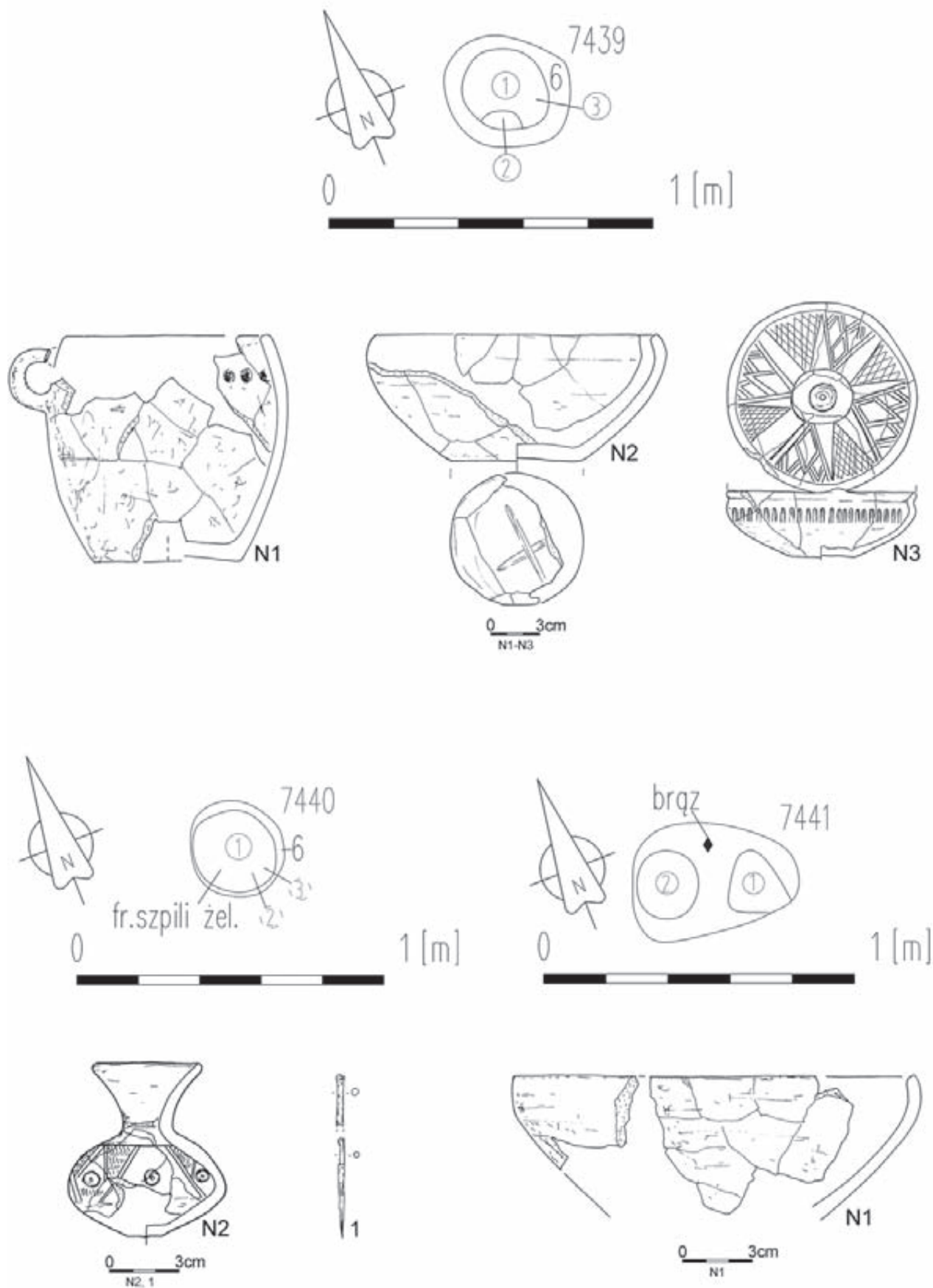
Tablica/Plate 751. Domasław 10/11/12. Plany i inwentarze grobowe/plans and grave goods: grób/grave 7434; obiekt/object 7456



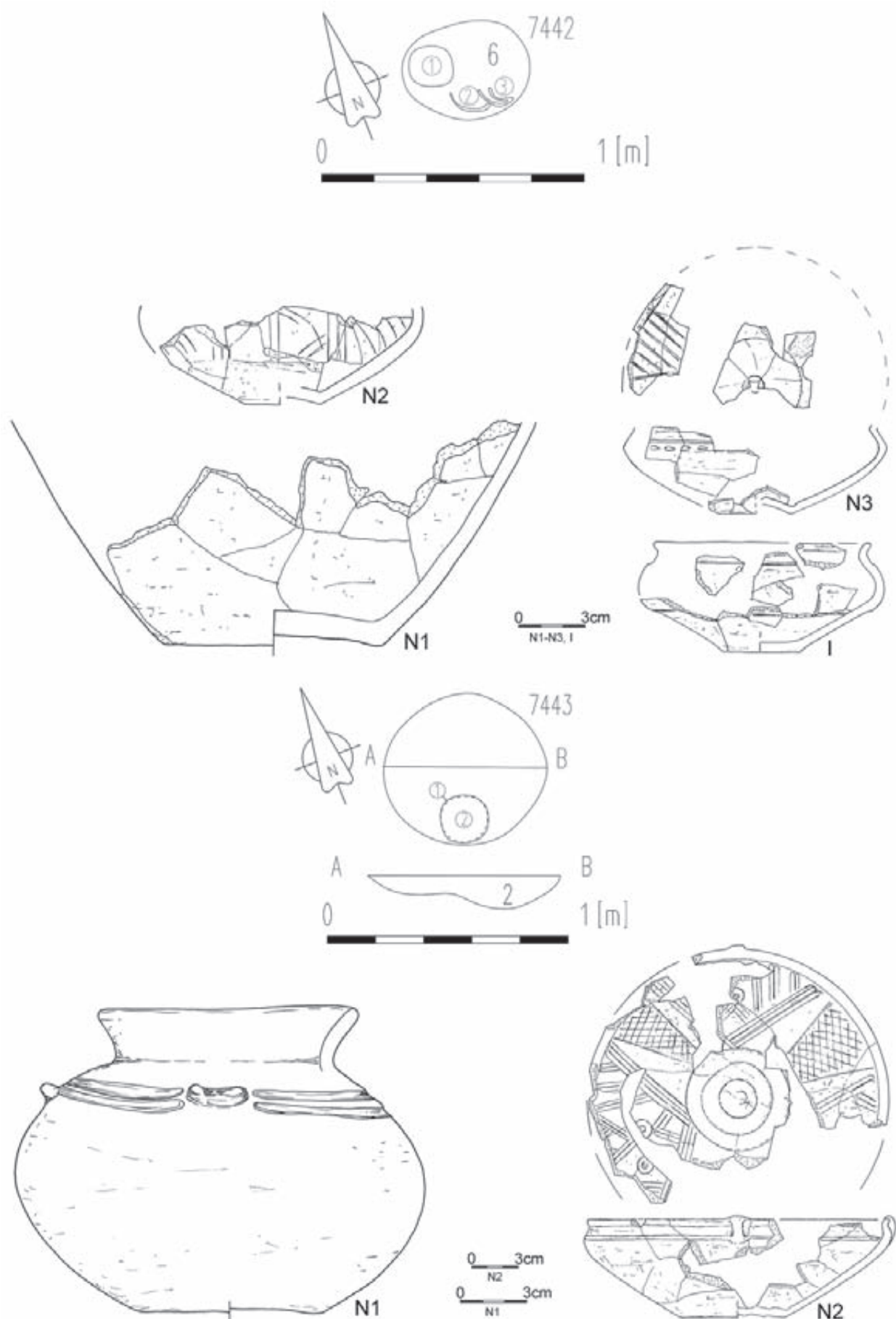
Tablica/Plate 752. Domasław 10/11/12. Inwentarze grobowe/grave goods: grób/grave 7434



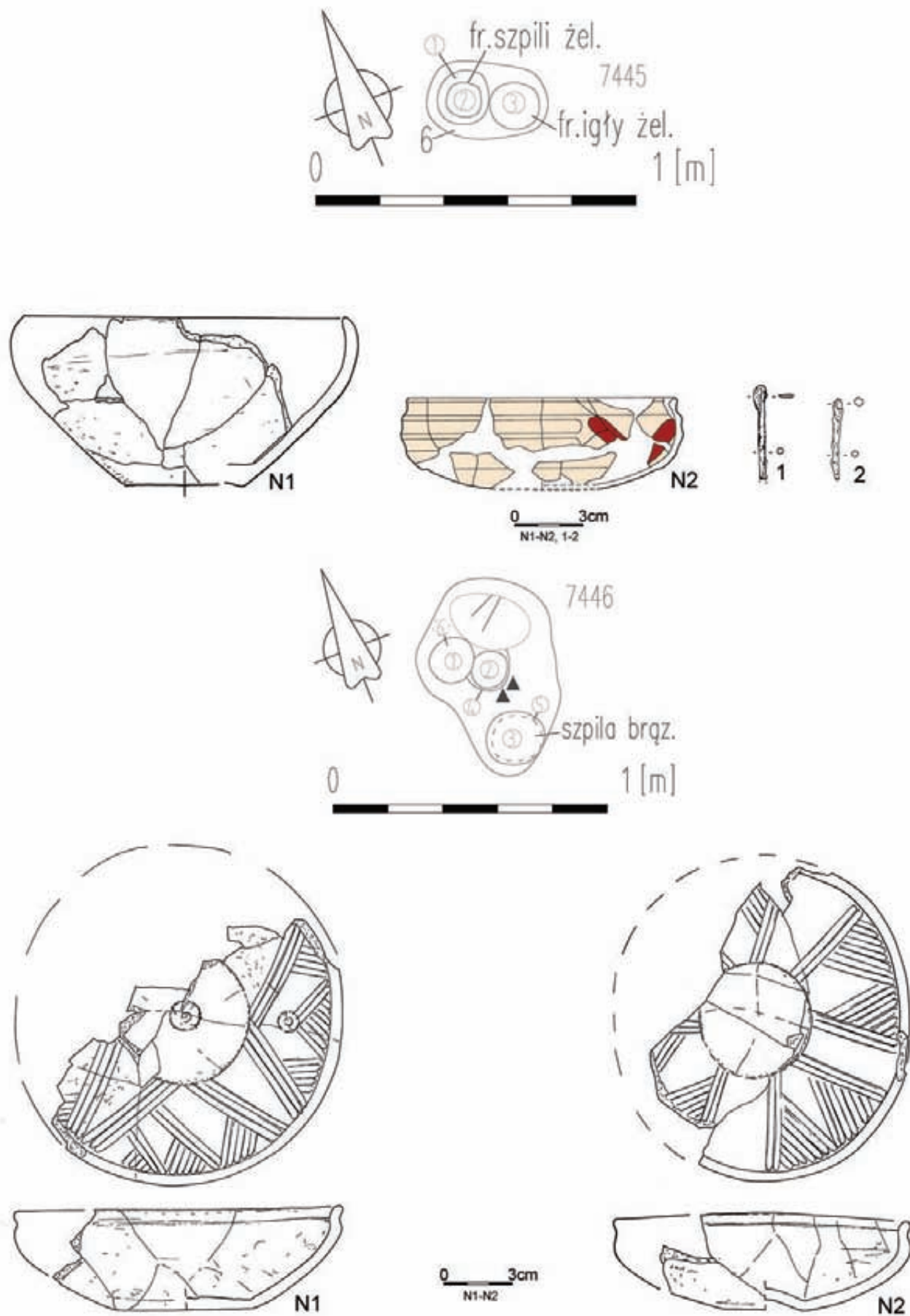
Tablica/Plate 753. Domasław 10/11/12. Plany i inwentarze grobowe/grave plans and grave goods: grób/grave 7434: 1-3 – żelazo/iron, 4, 5 – brąz/bronze; grób/grave 7435



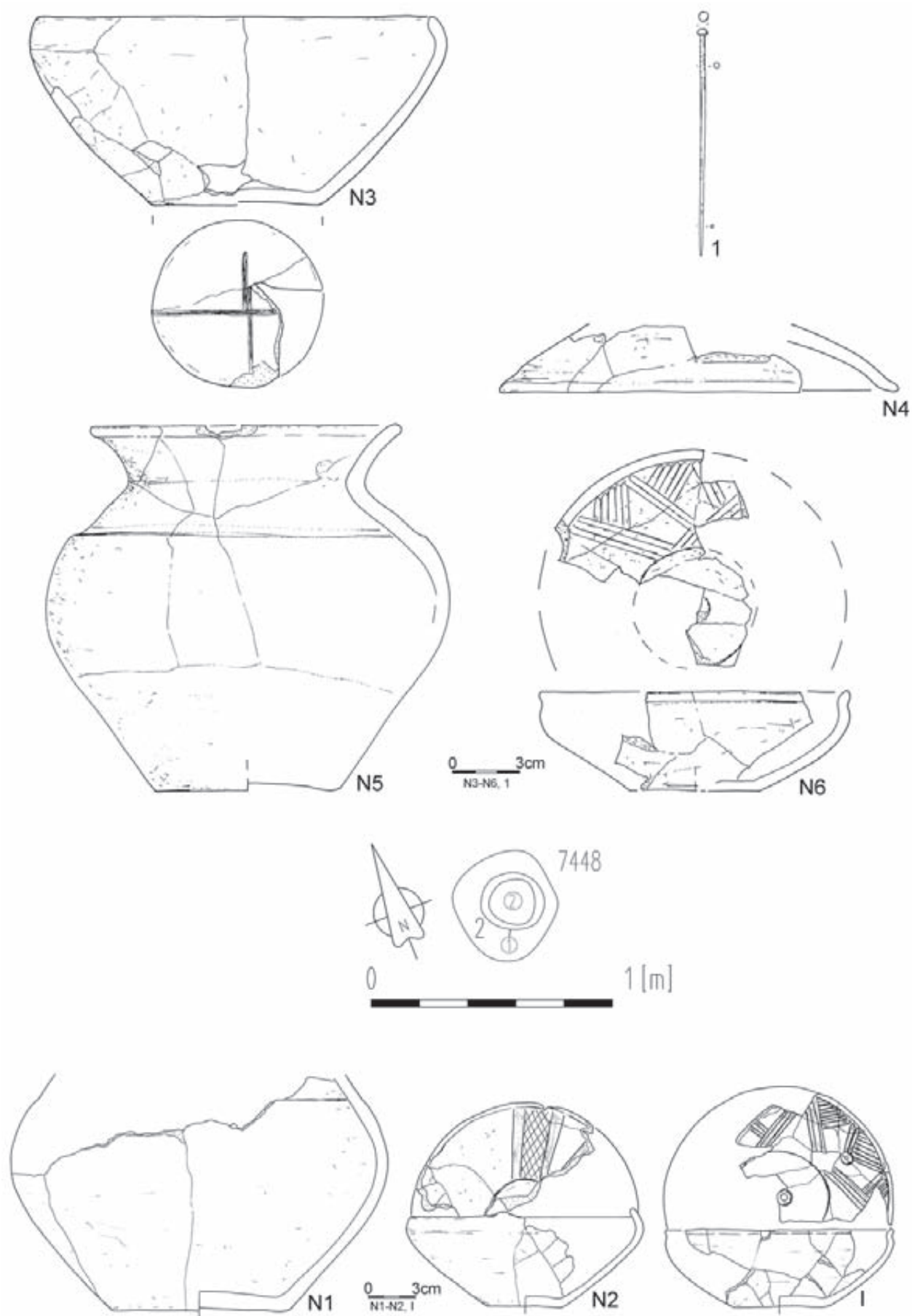
Tablica/Plate 754. Domasław 10/11/12. Plany i inwentarze/plans and inventory: grób/grave 7439; grób/grave 7440: 1 – żelazo/iron; obiekt/object 7441



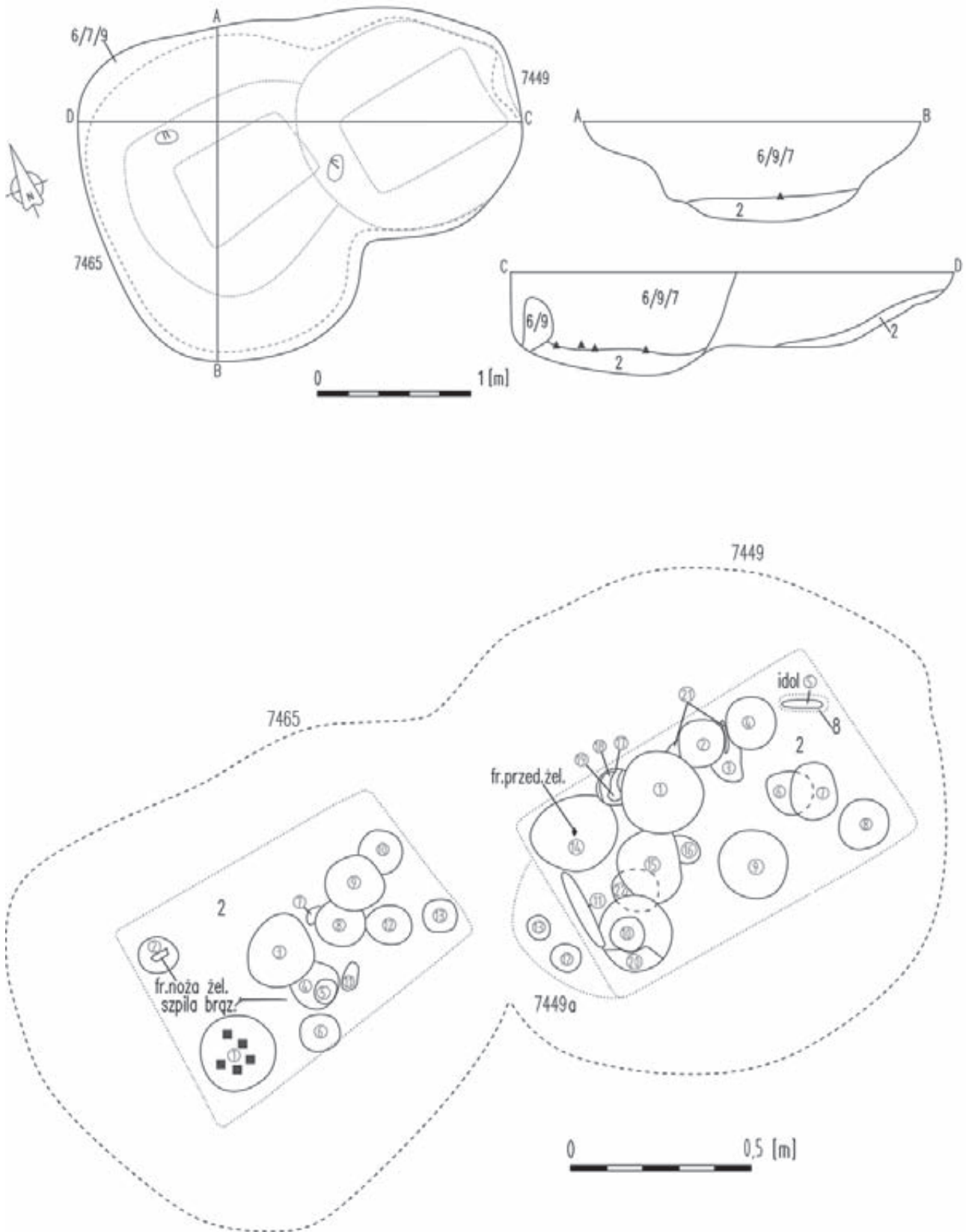
Tablica/Plate 755. Domasław 10/11/12. Plany i inwentarze grobowe/grave plans and grave goods: grób/grave 7442; grób/grave 7443



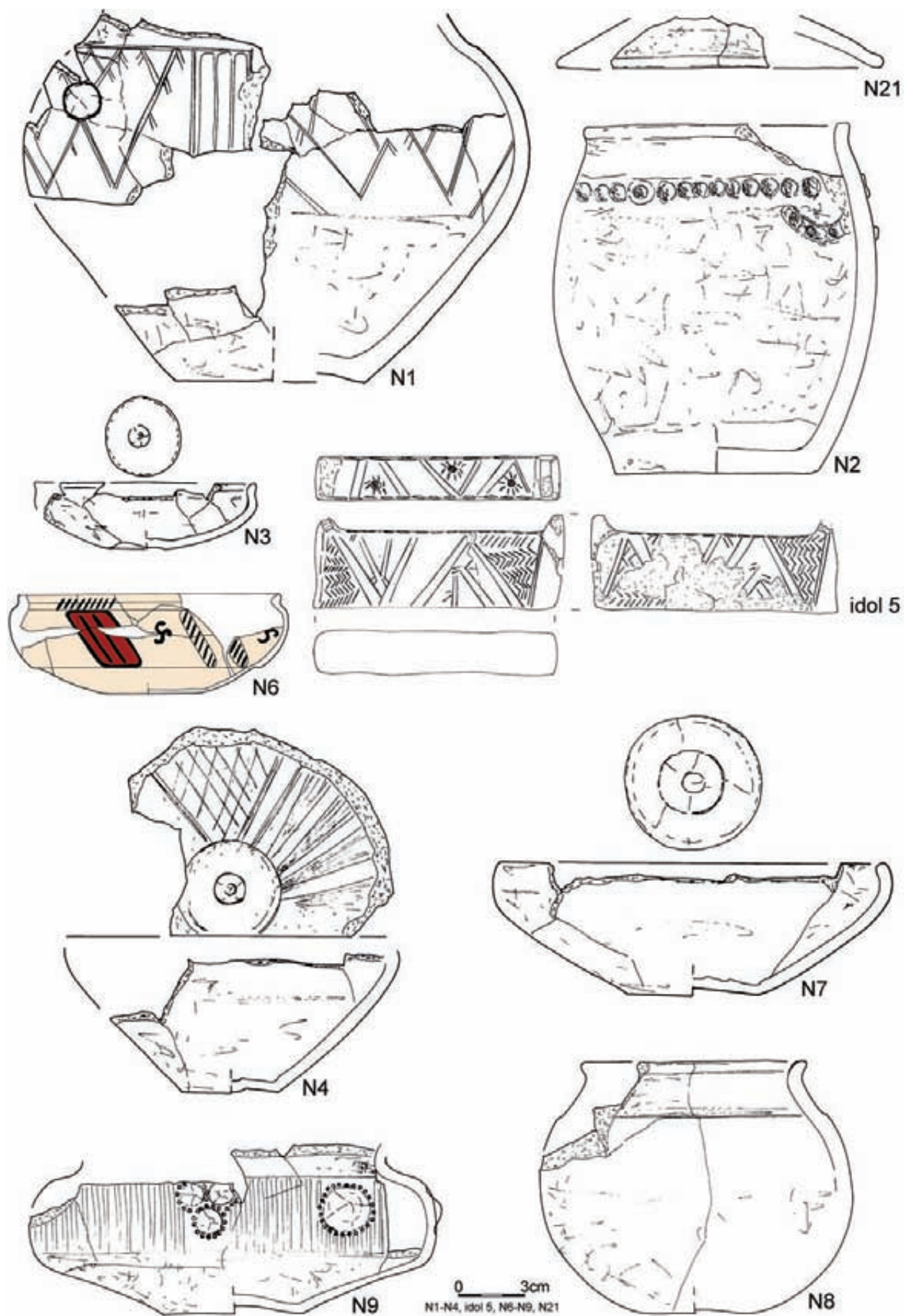
Tablica/Plate 756. Domasław 10/11/12. Plany i inwentarze grobowe/grave plans and grave goods: grób/grave 7445: 1, 2 – żelazo/iron; grób/grave 7446



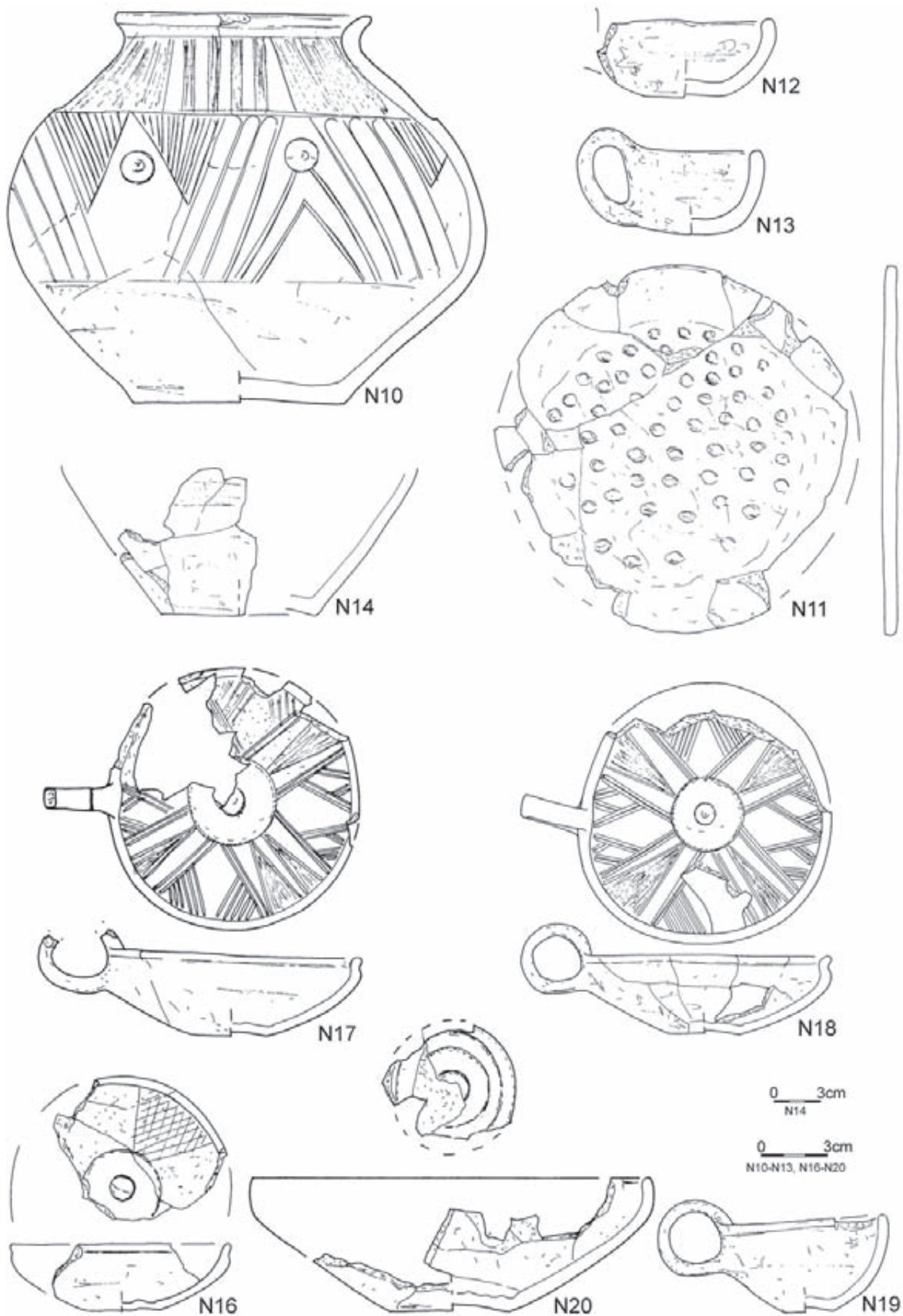
Tablica/Plate 757. Domasław 10/11/12. Plany i inwentarze grobowe/grave plans and grave goods: grób/grave 7446:
1 – brąz/bronze; grób/grave 7448



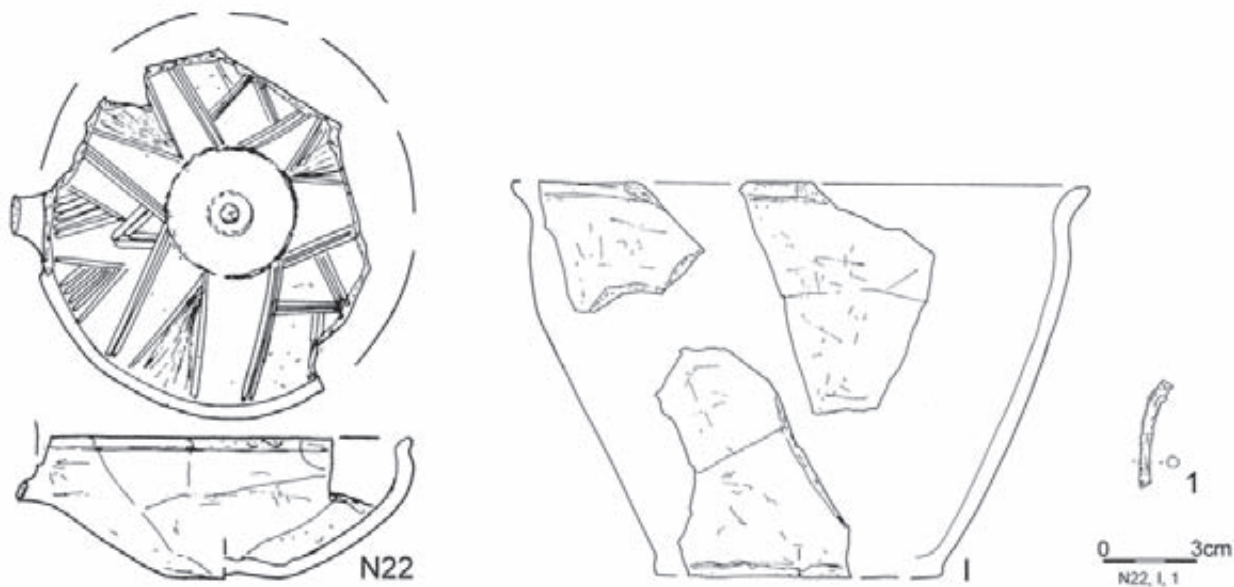
Tablica/Plate 758. Domasław 10/11/12. Plany grobowe/grave plans: grób/grave 7449; grób/grave 7465



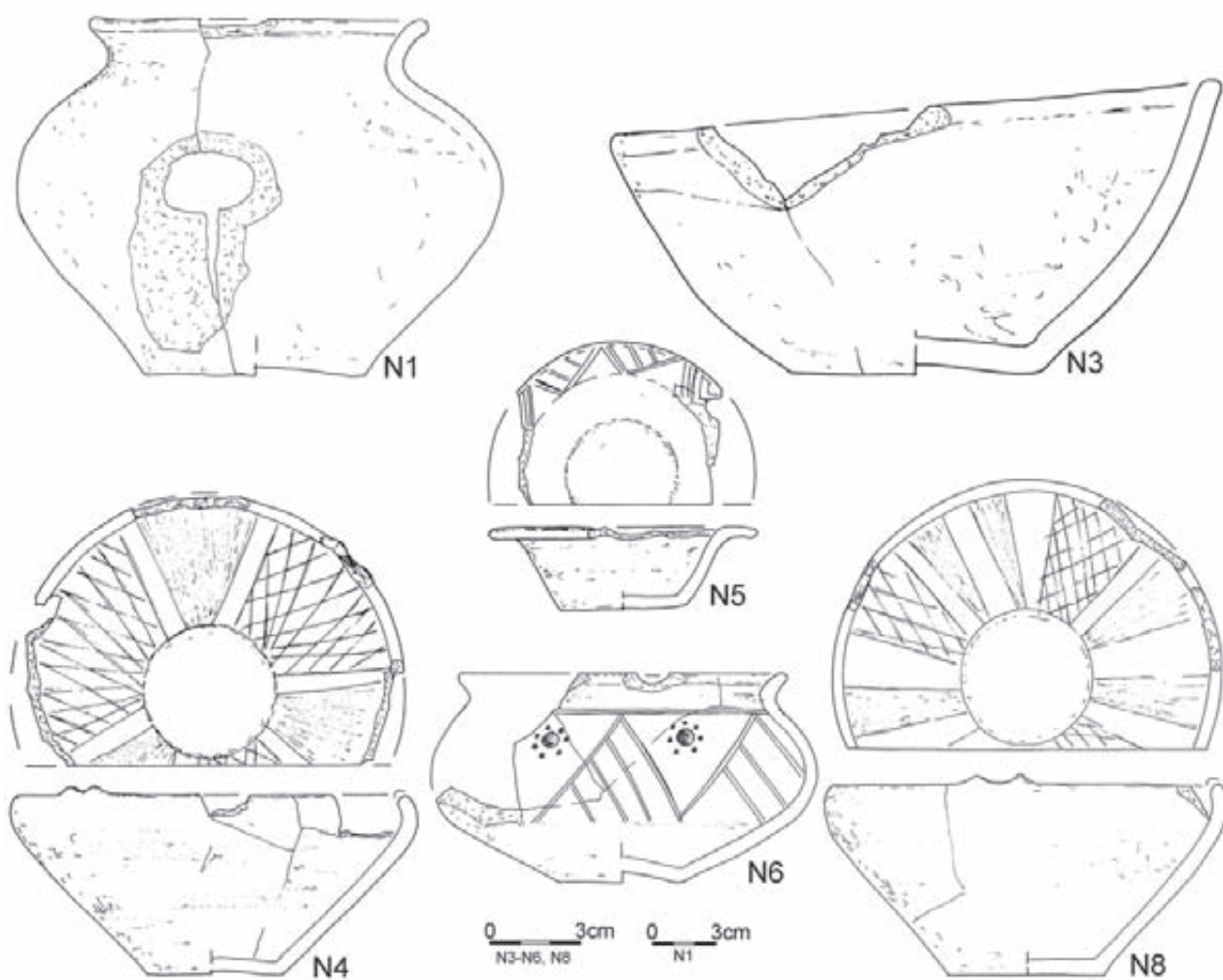
Tablica/Plate 759. Domasław 10/11/12. Inwentarze grobowe/grave goods: grób/grave 7449



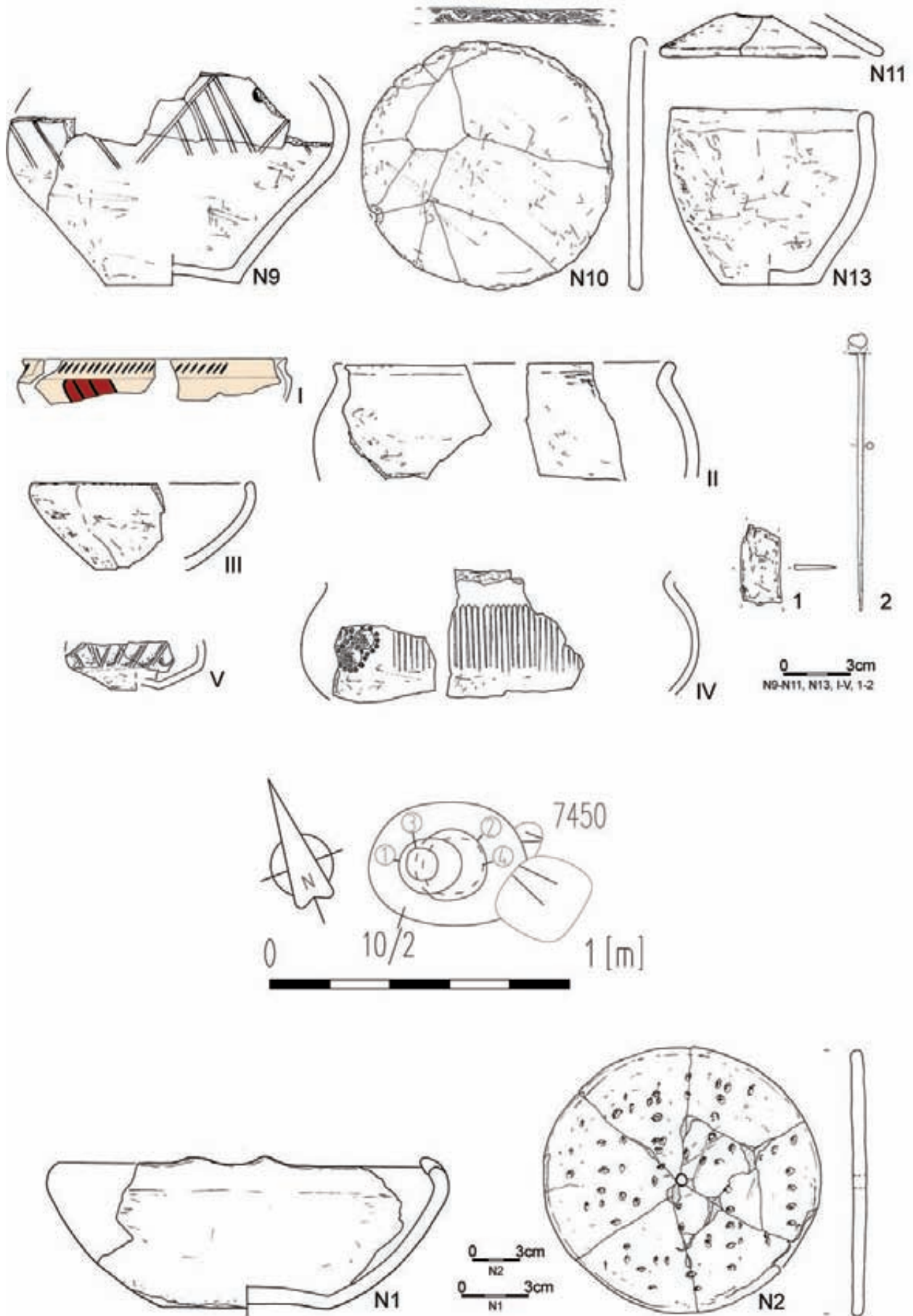
Tablica/Plate 760. Domasław 10/11/12. Inwentarze grobowe/grave goods: grób/grave 7449



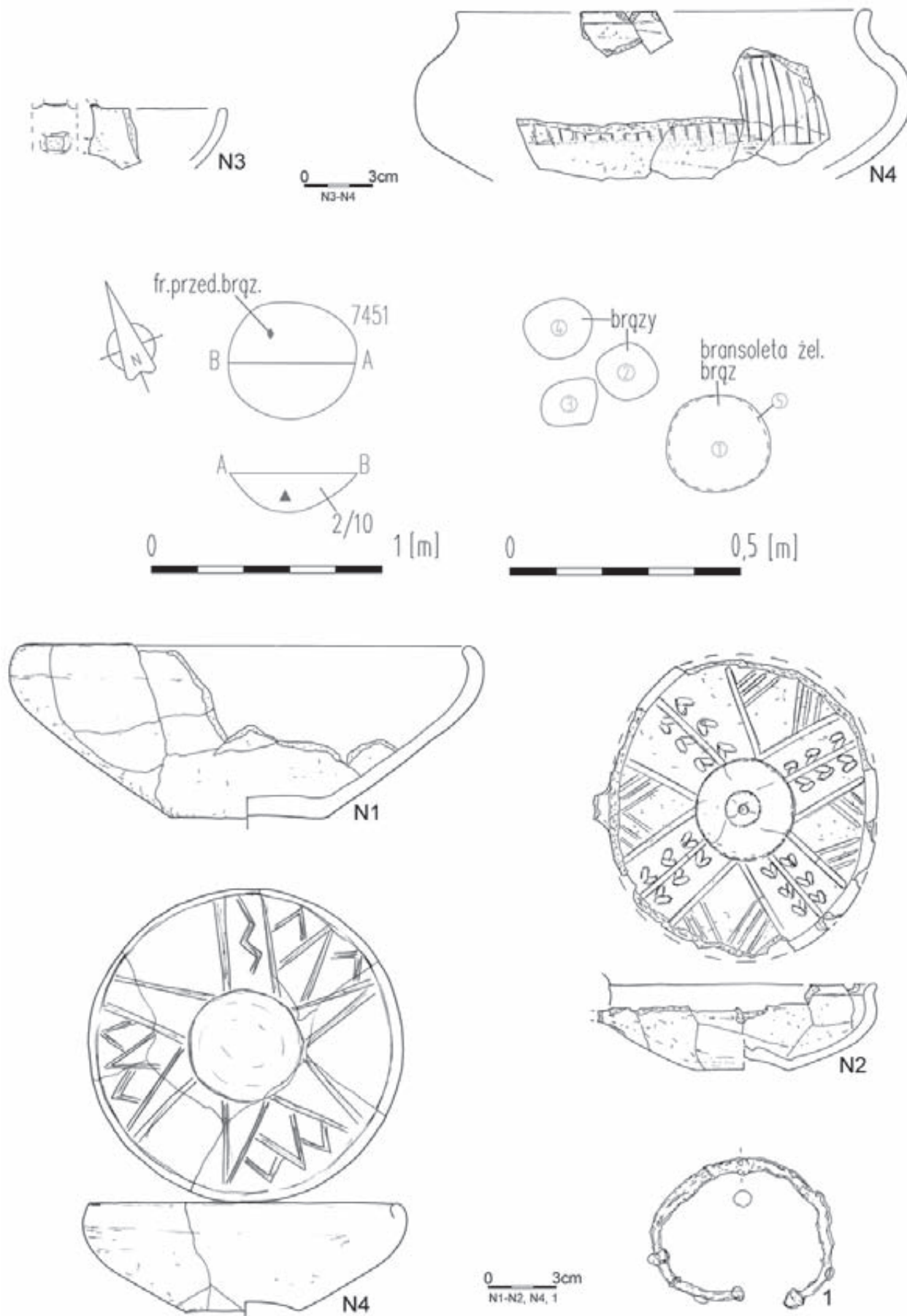
7465



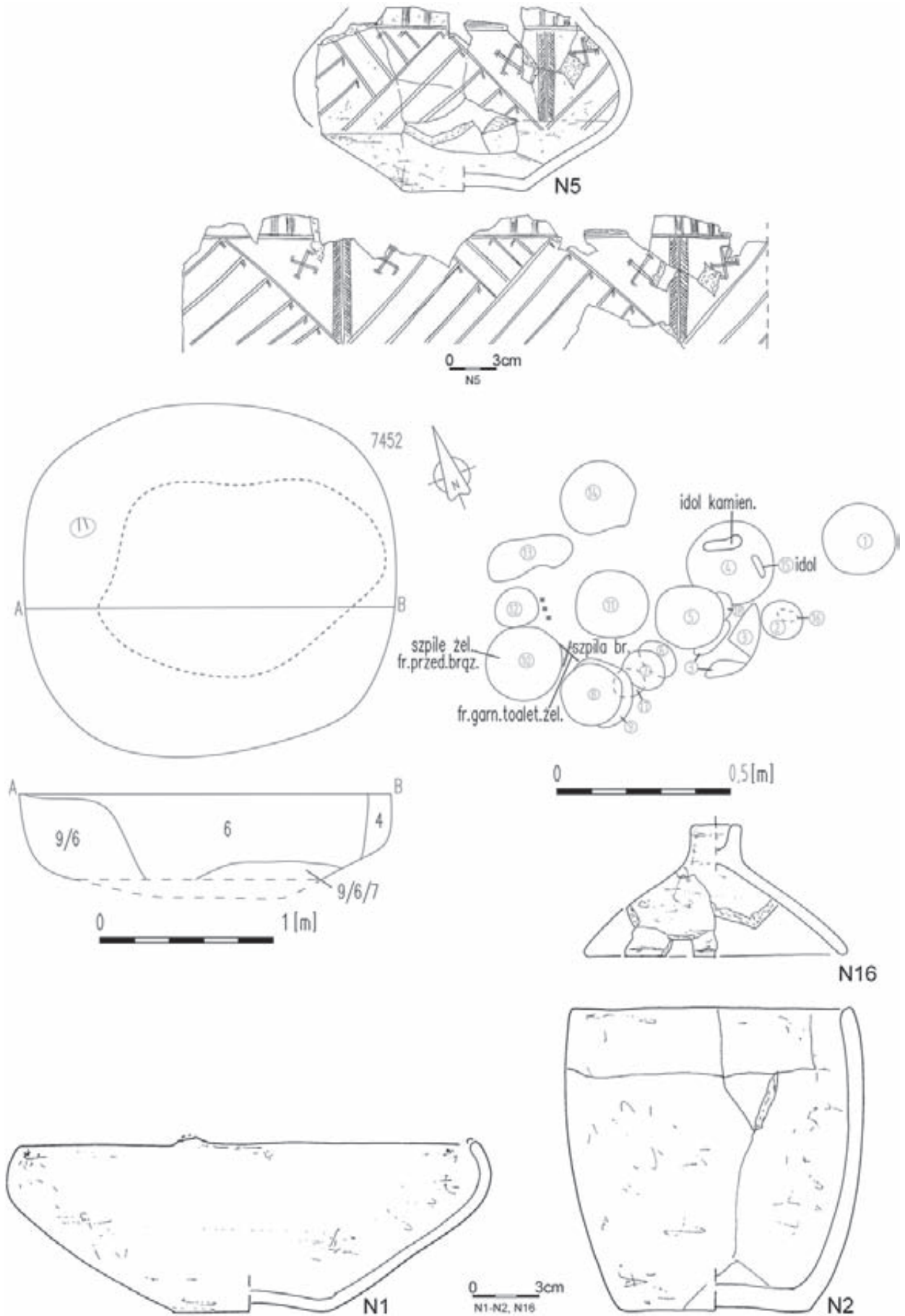
Tablica/Plate 761. Domasław 10/11/12. Inwentarze grobowe/grave goods: grób/grave 7449: 1 – żelazo/iron; grób/grave 7465



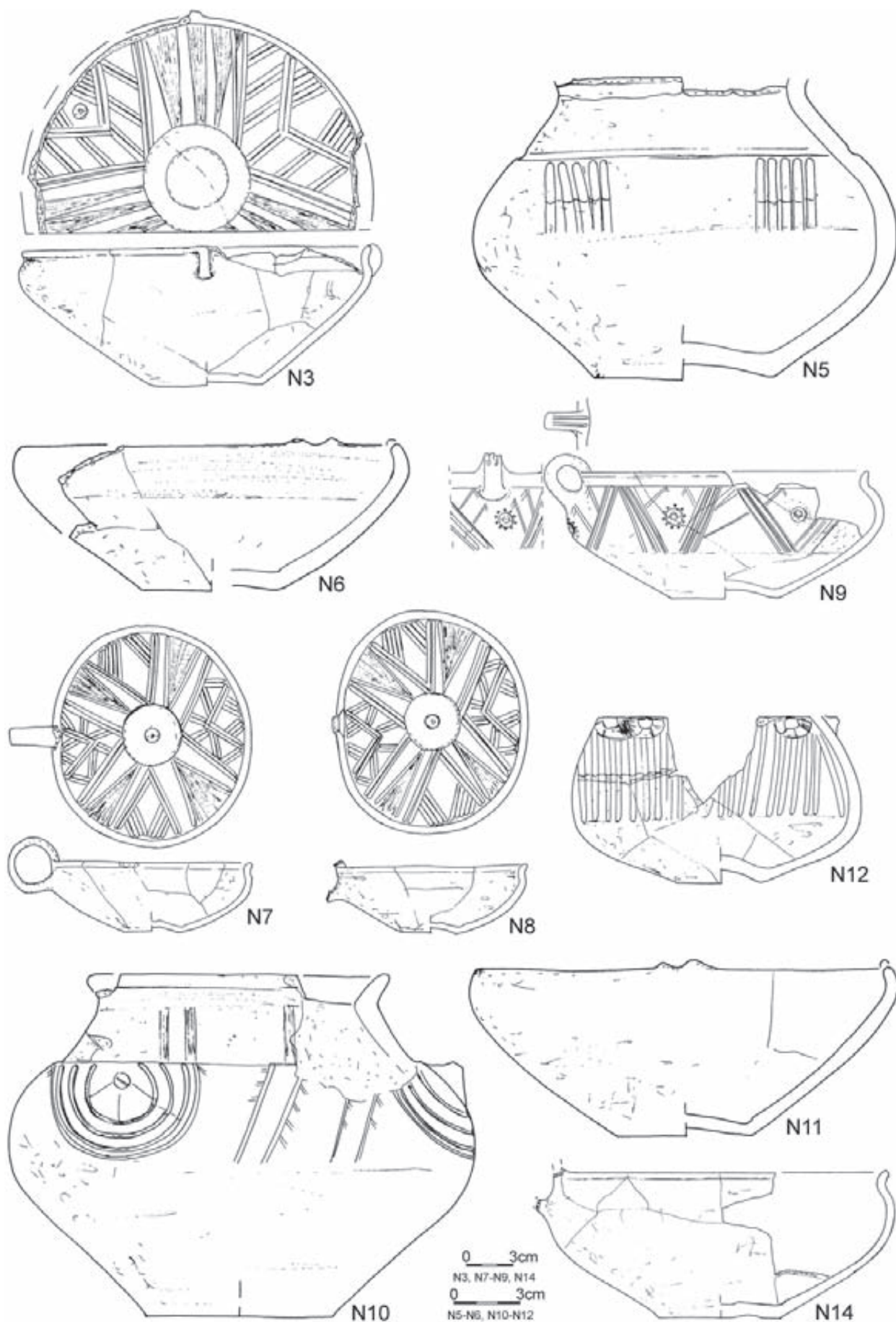
Tablica/Plate 762. Domasław 10/11/12. Plany i inwentarze grobowe/grave plans and grave goods: grób/grave 7465: 1 – żelazo/iron, 2 – brąz/bronze; grób/grave 7450



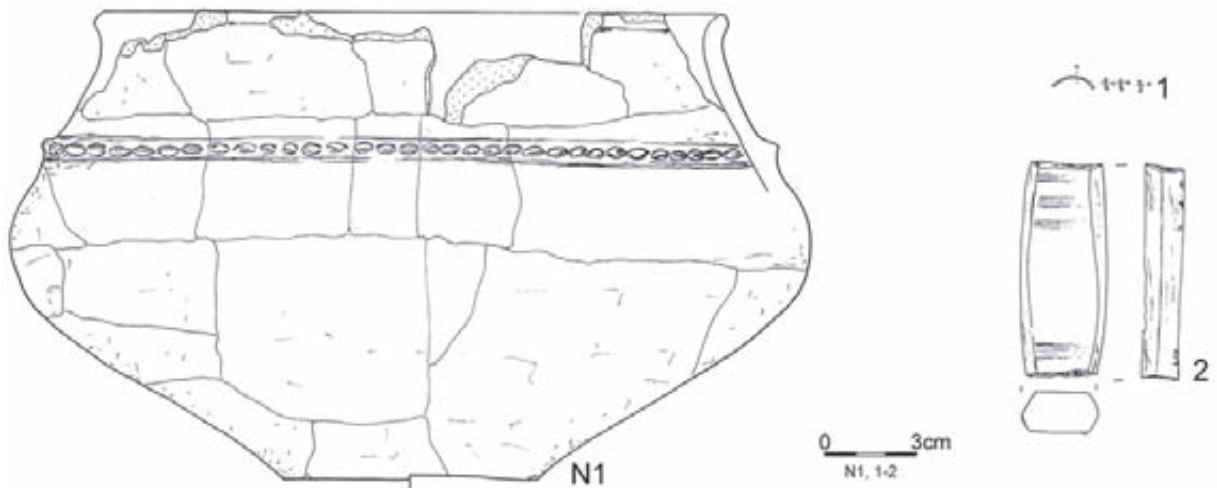
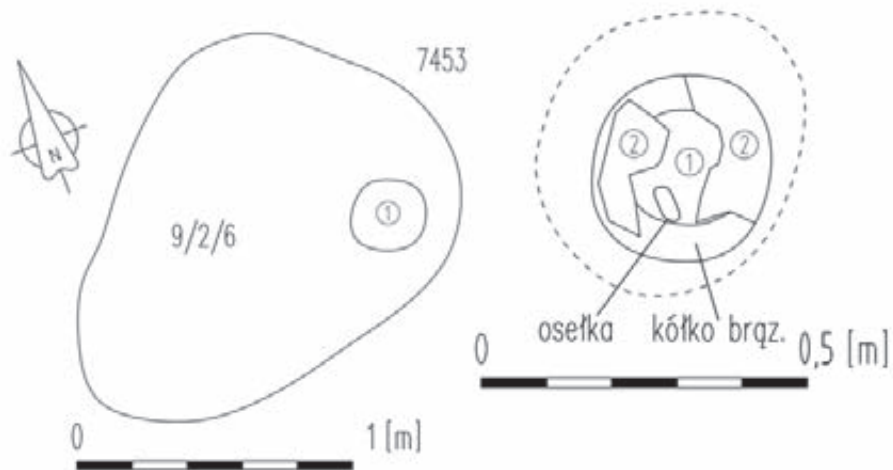
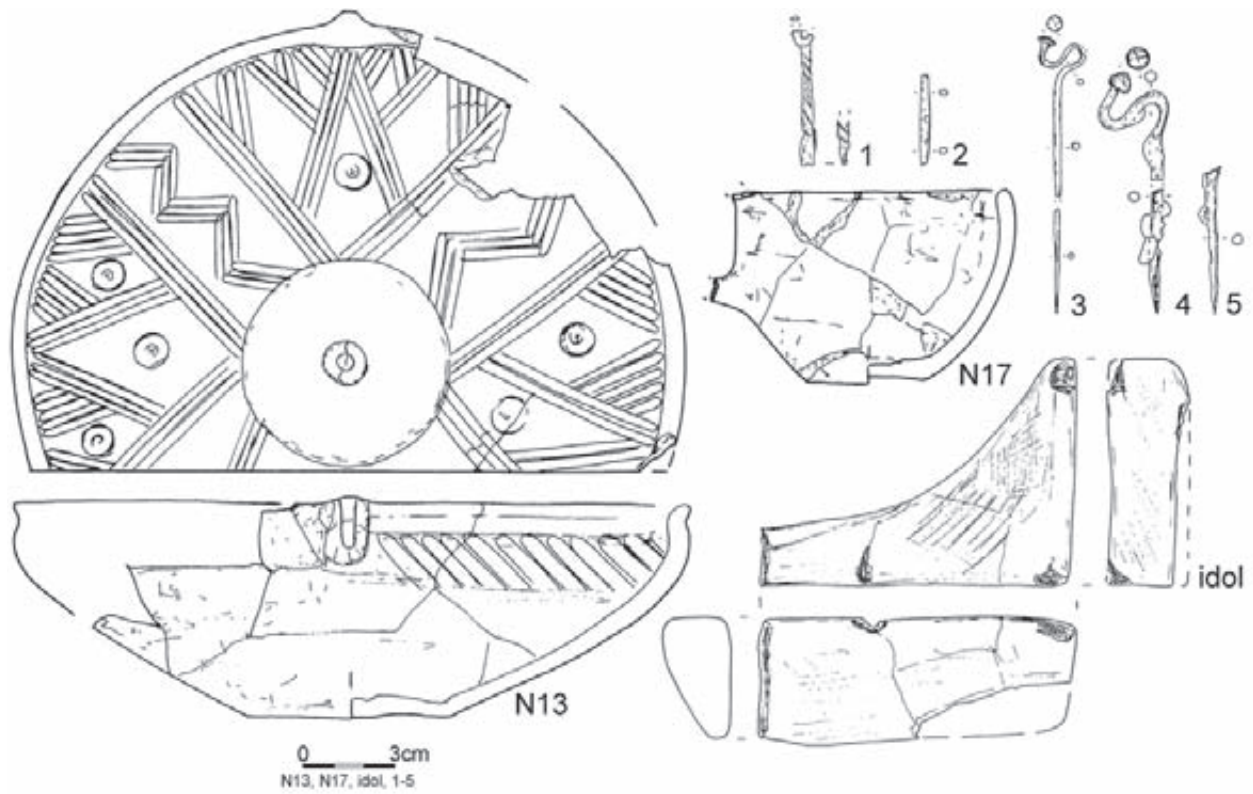
Tablica/Plate 763. Domasław 10/11/12. Plany i inwentarze grobowe/grave plans and grave goods: grób/grave 7450; grób/grave 7451: 1 – żelazo/iron



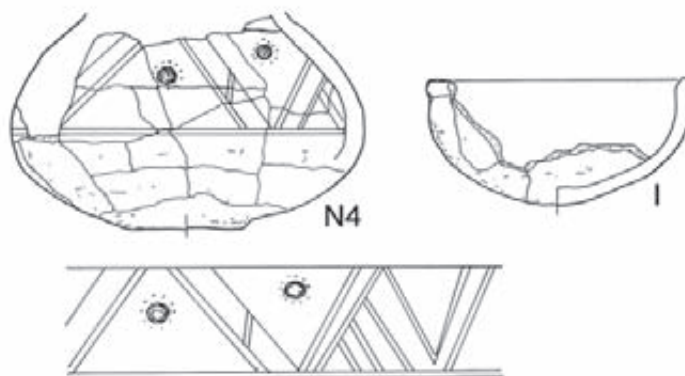
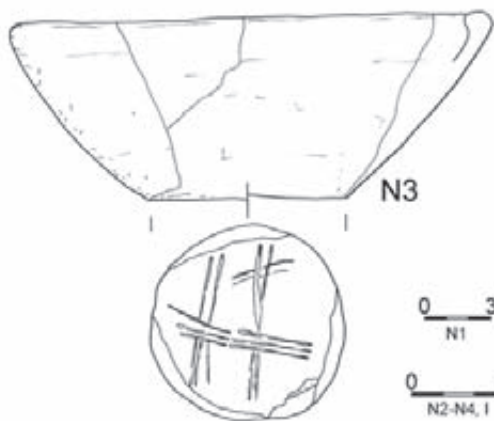
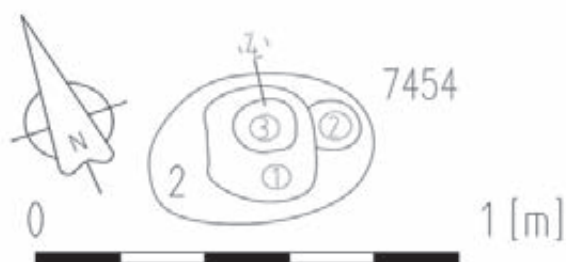
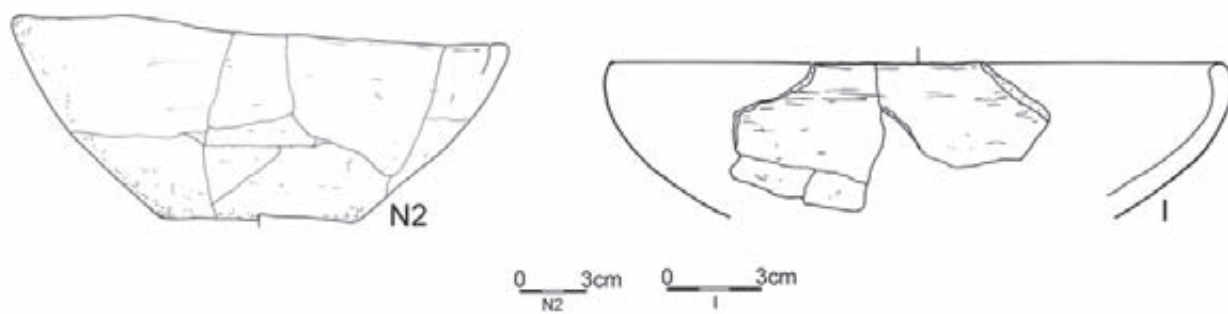
Tablica/Plate 764. Domasław 10/11/12. Plany i inwentarze grobowe/grave plans and grave goods: grób/grave 7451; grób/grave 7452



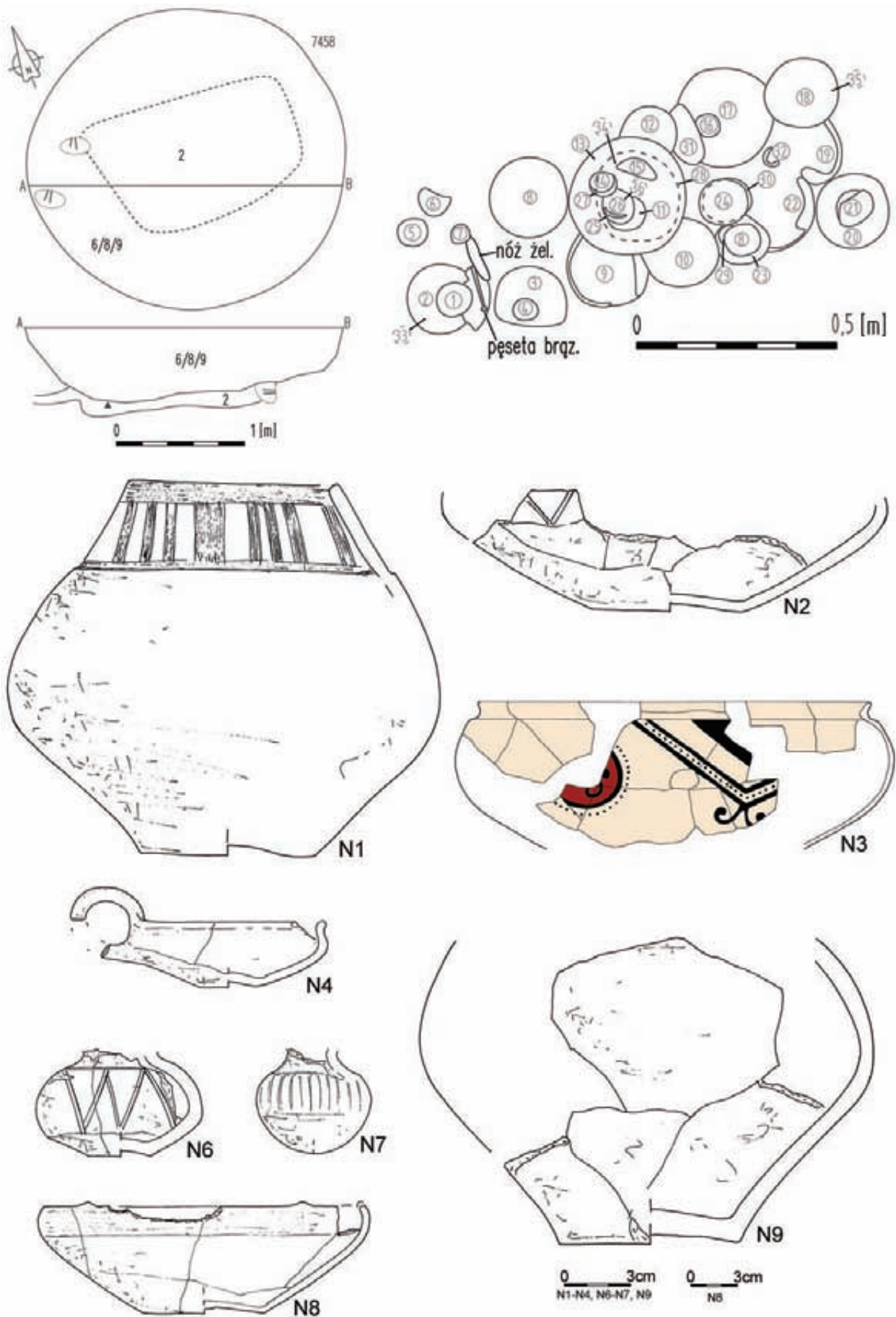
Tablica/Plate 765. Domasław 10/11/12. Inwentarze grobowe/grave goods: grób/grave 7452



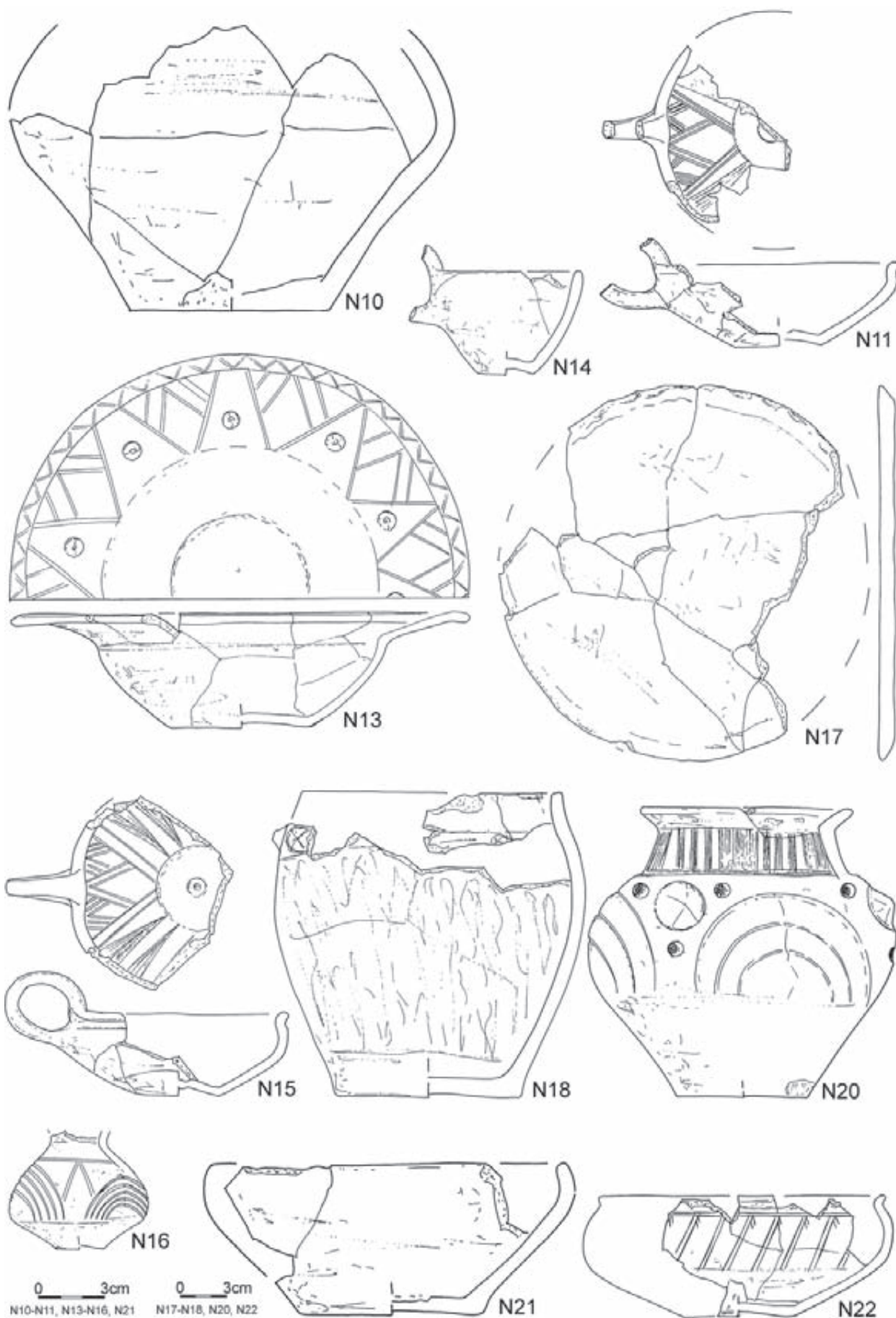
Tablica/Plate 766. Domasław 10/11/12. Plany i inwentarze grobowe/grave plans and grave goods: grób/grave 7452: 1, 4, 5 – żelazo/iron, 2 – brąz/bronze, idol/ – kamień/stone; grób/grave 7453: 1 – brąz/bronze, 2 – kamień/stone



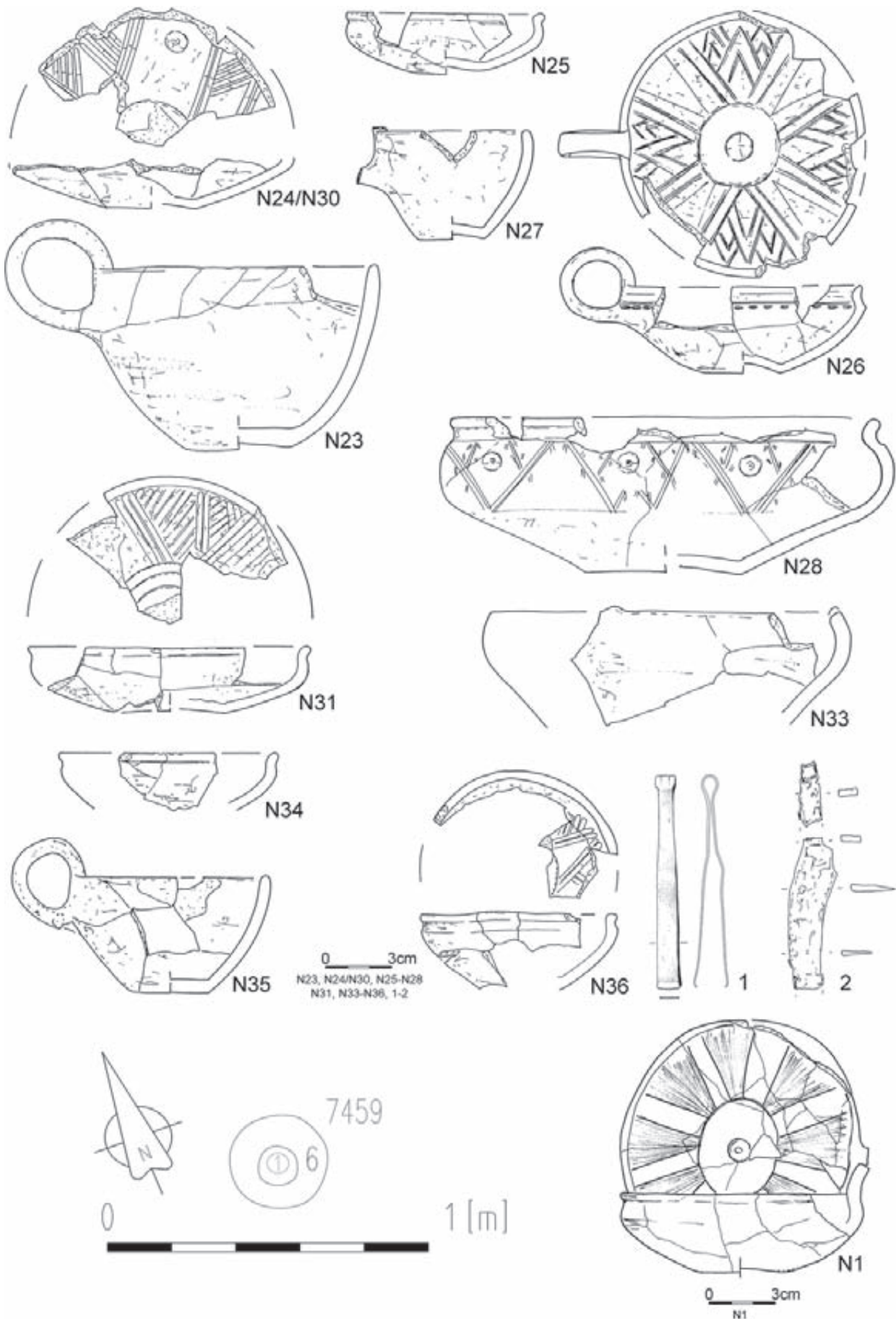
Tablica/Plate 767. Domasław 10/11/12. Plany i inwentarze grobowe/grave plans and grave goods: grób/grave 7453; grób/grave 7454



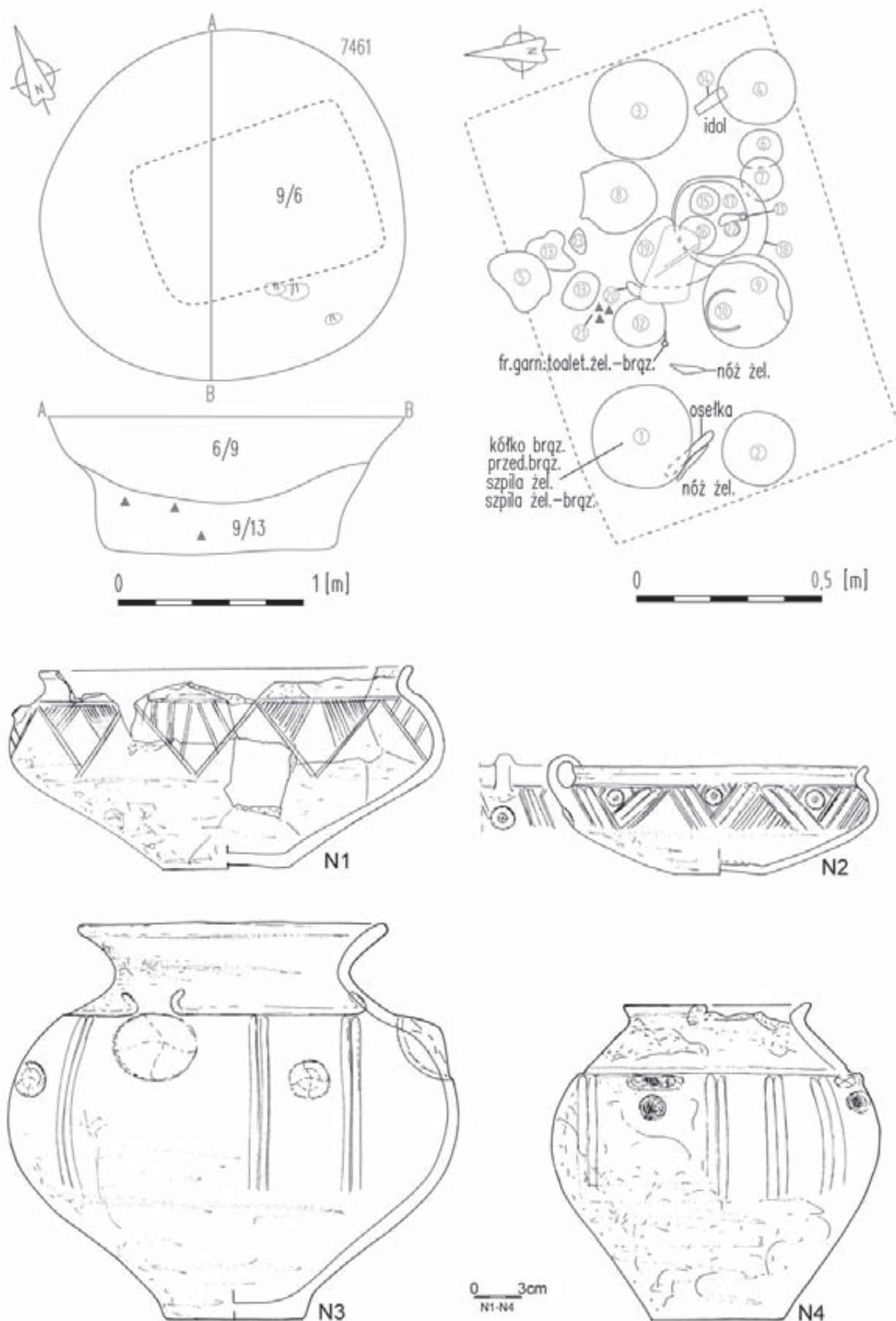
Tablica/Plate 768. Domasław 10/11/12. Plany i inwentarze grobowe/grave plans and grave goods: grób/grave 7458



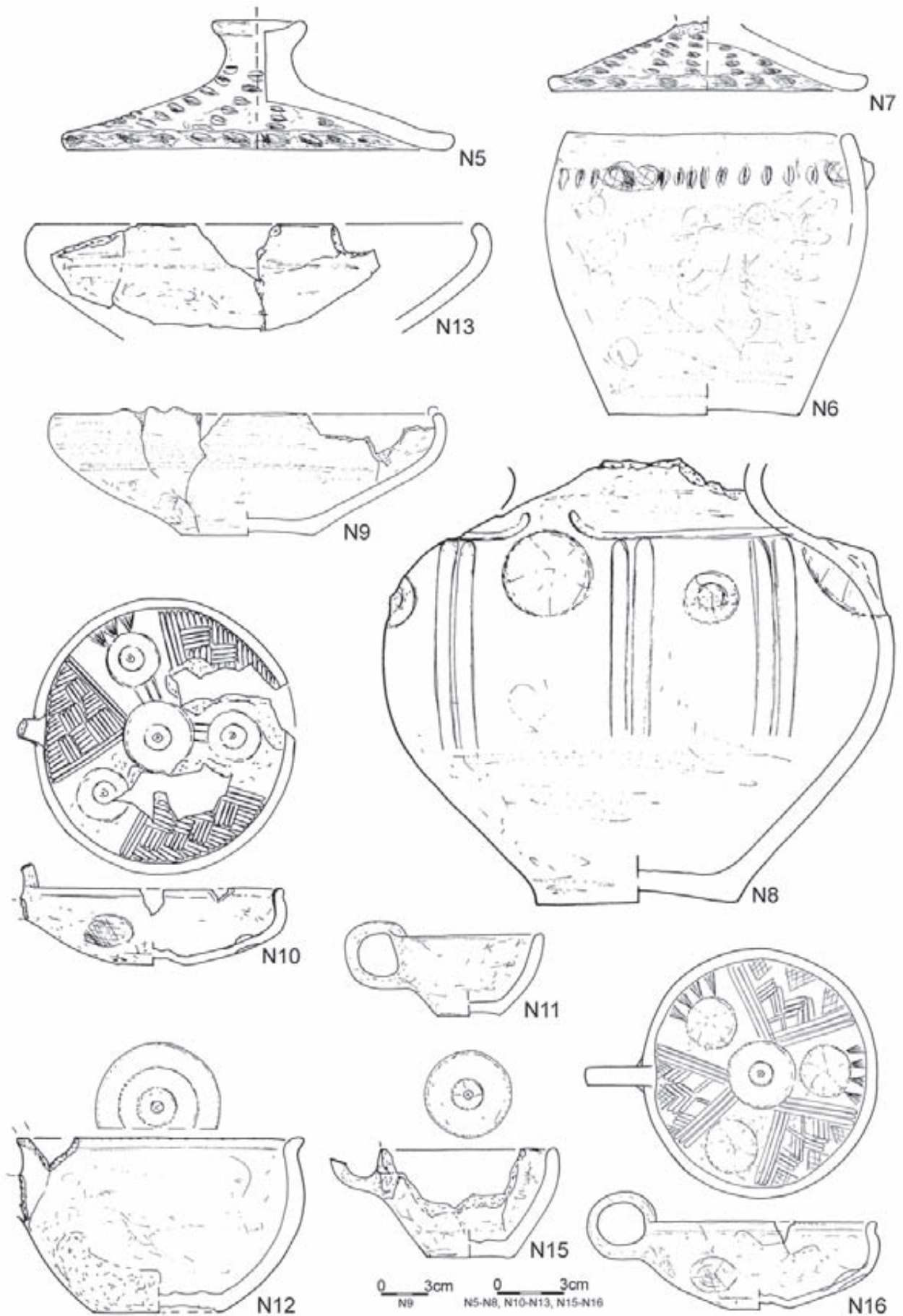
Tablica/Plate 769. Domasław 10/11/12. Inwentarze grobowe/grave goods: grób/grave 7458



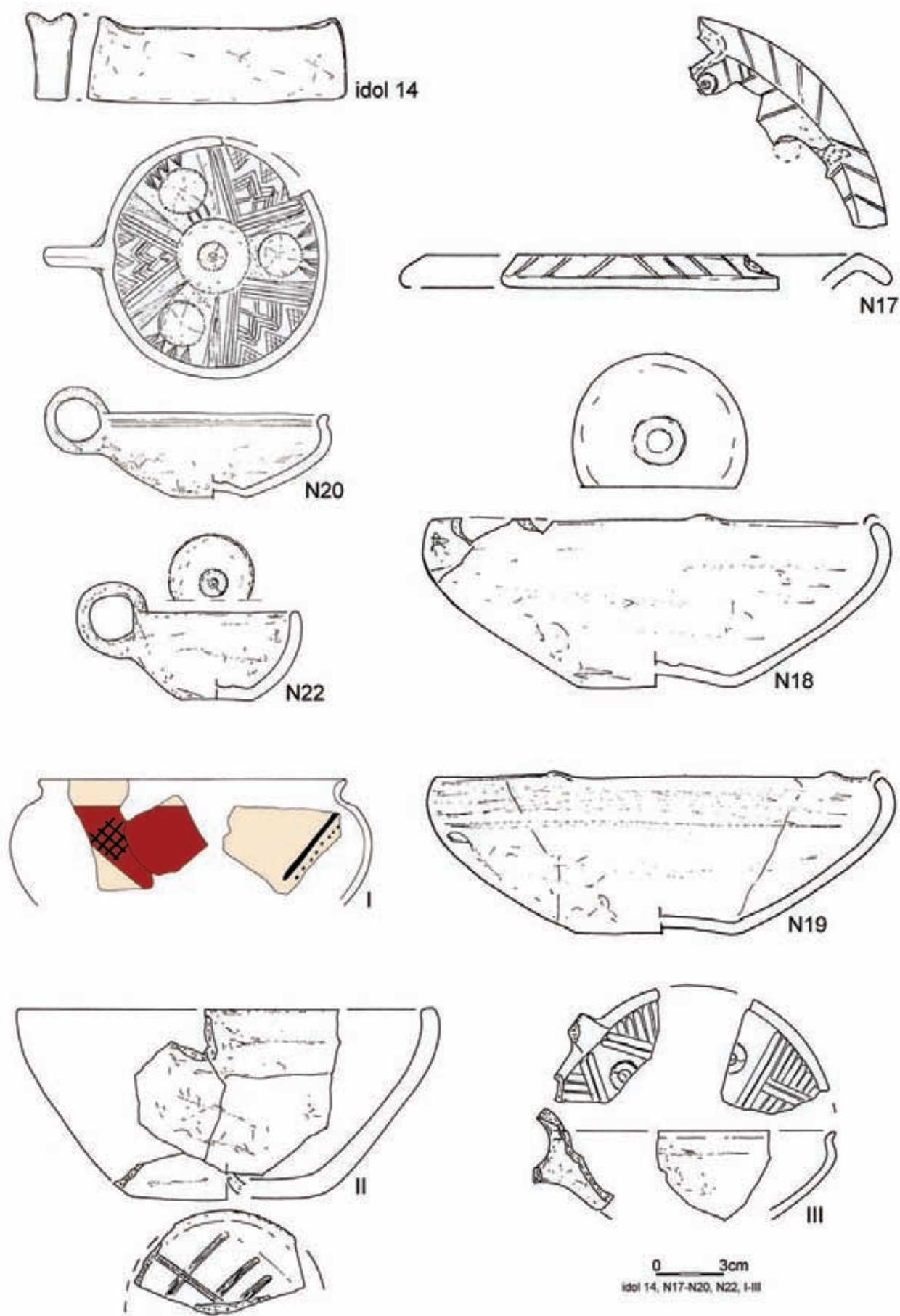
Tablica/Plate 770. Domasław 10/11/12. Plany i inwentarze grobowe/grave plans and grave goods: grób/grave 7458: 1 – brąz/bronze, 2 – żelazo/iron; grób/grave 7459



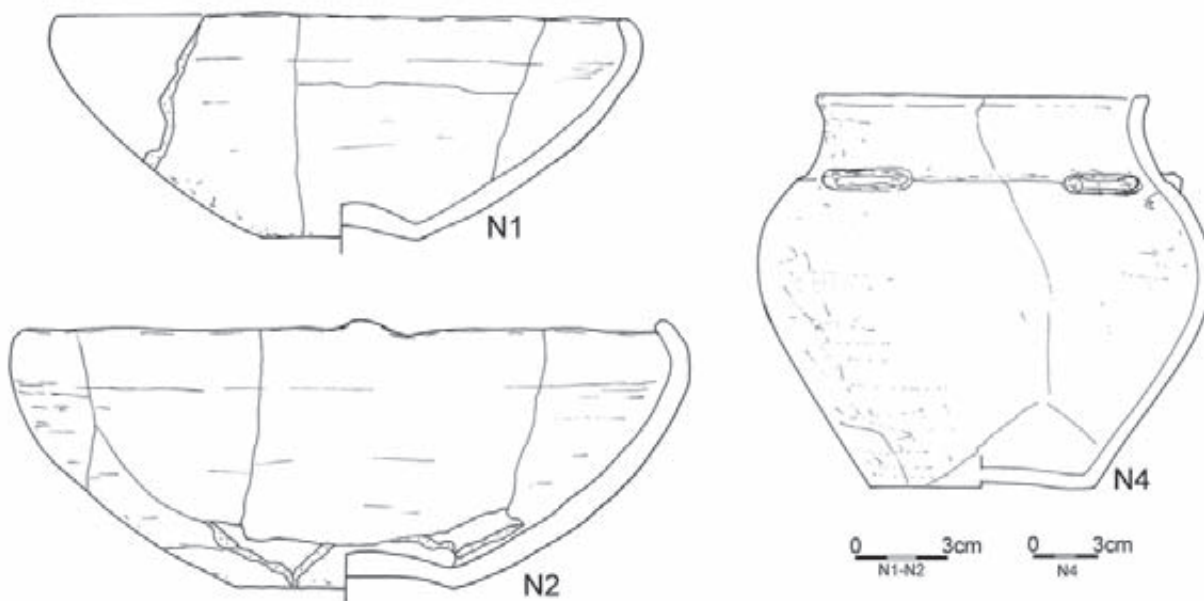
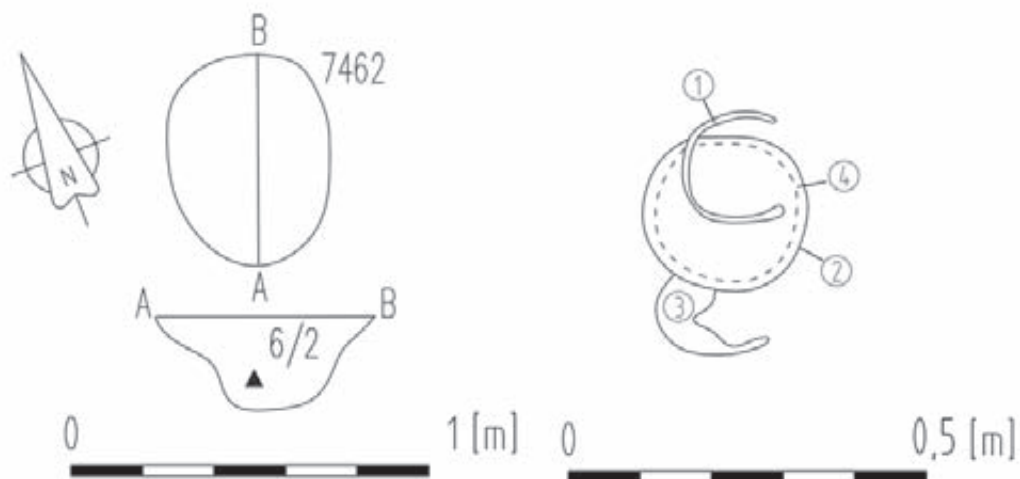
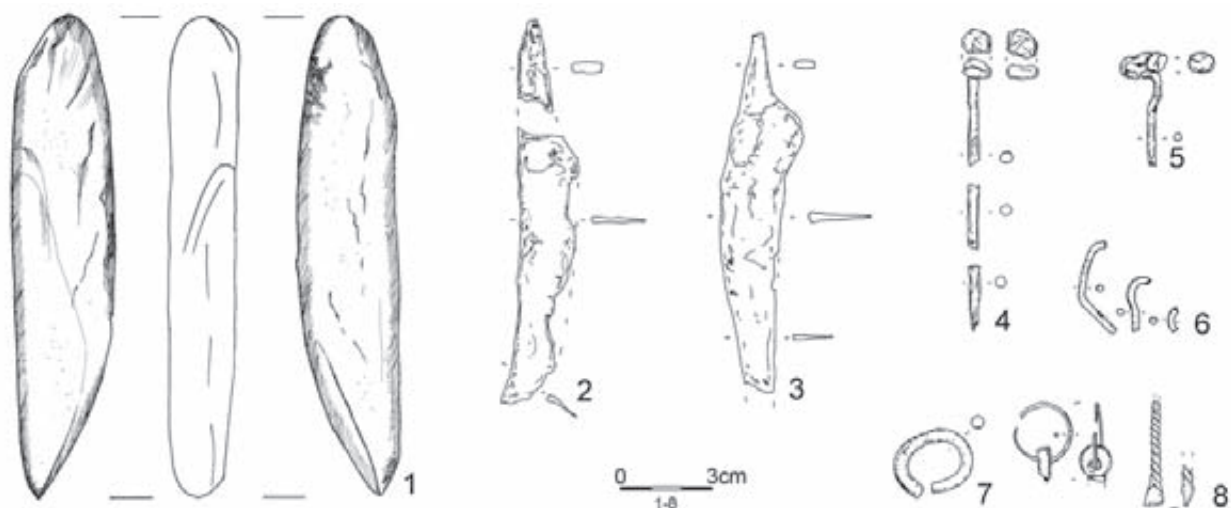
Tablica/Plate 771. Domasław 10/11/12. Plany i inwentarze grobowe/grave plans and grave goods: grób/grave 7461



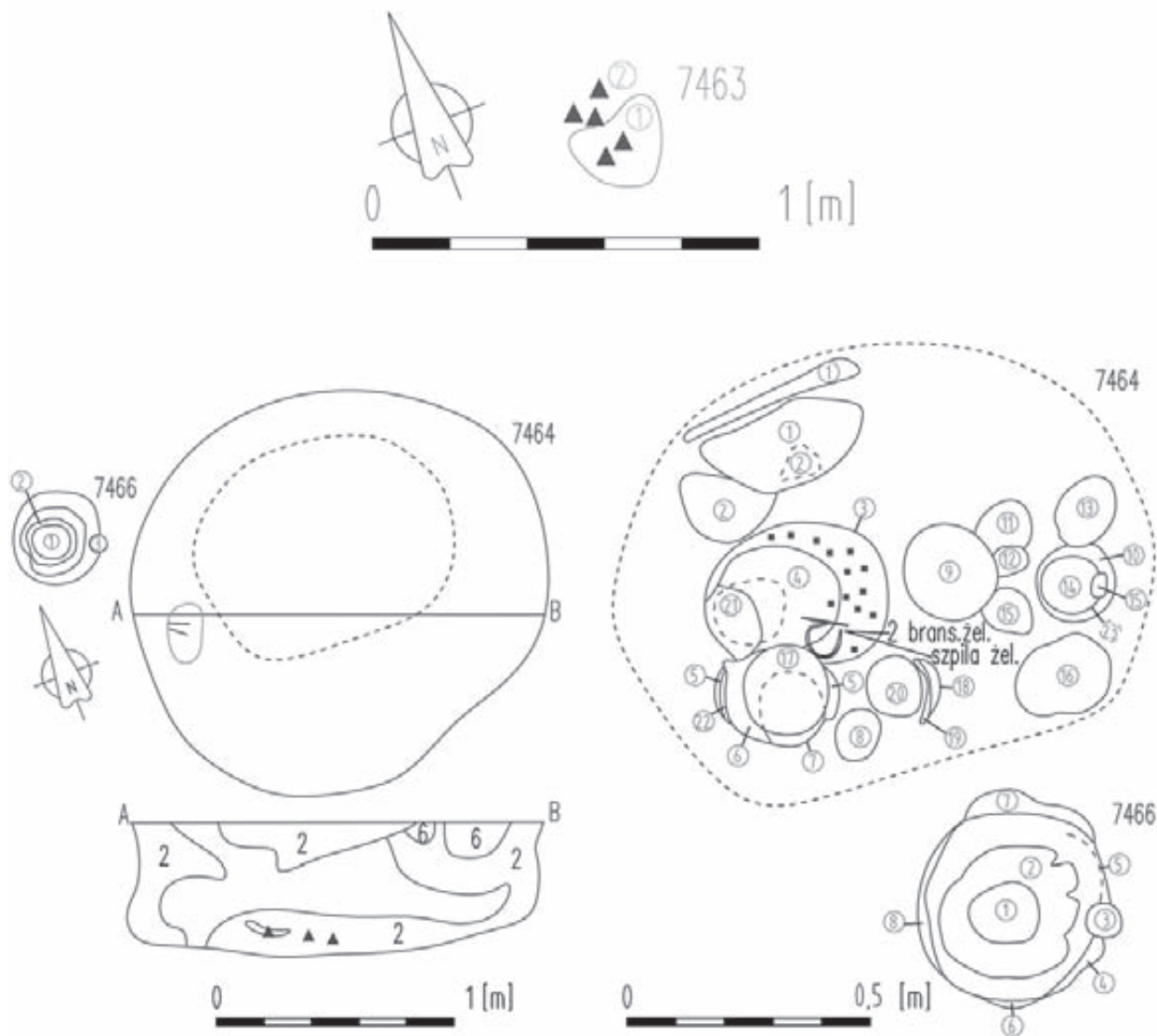
Tablica/Plate 772. Domasław 10/11/12. Inwentarze grobowe/grave goods: grób/grave 7461



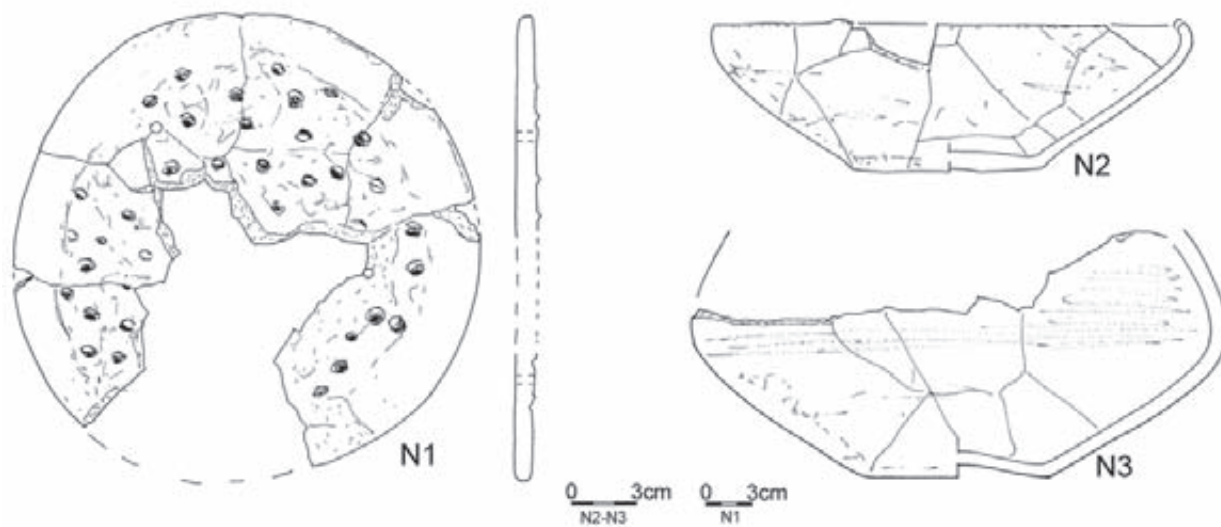
Tablica/Plate 773. Domasław 10/11/12. Inwentarze grobowe/grave goods: grób/grave 7461



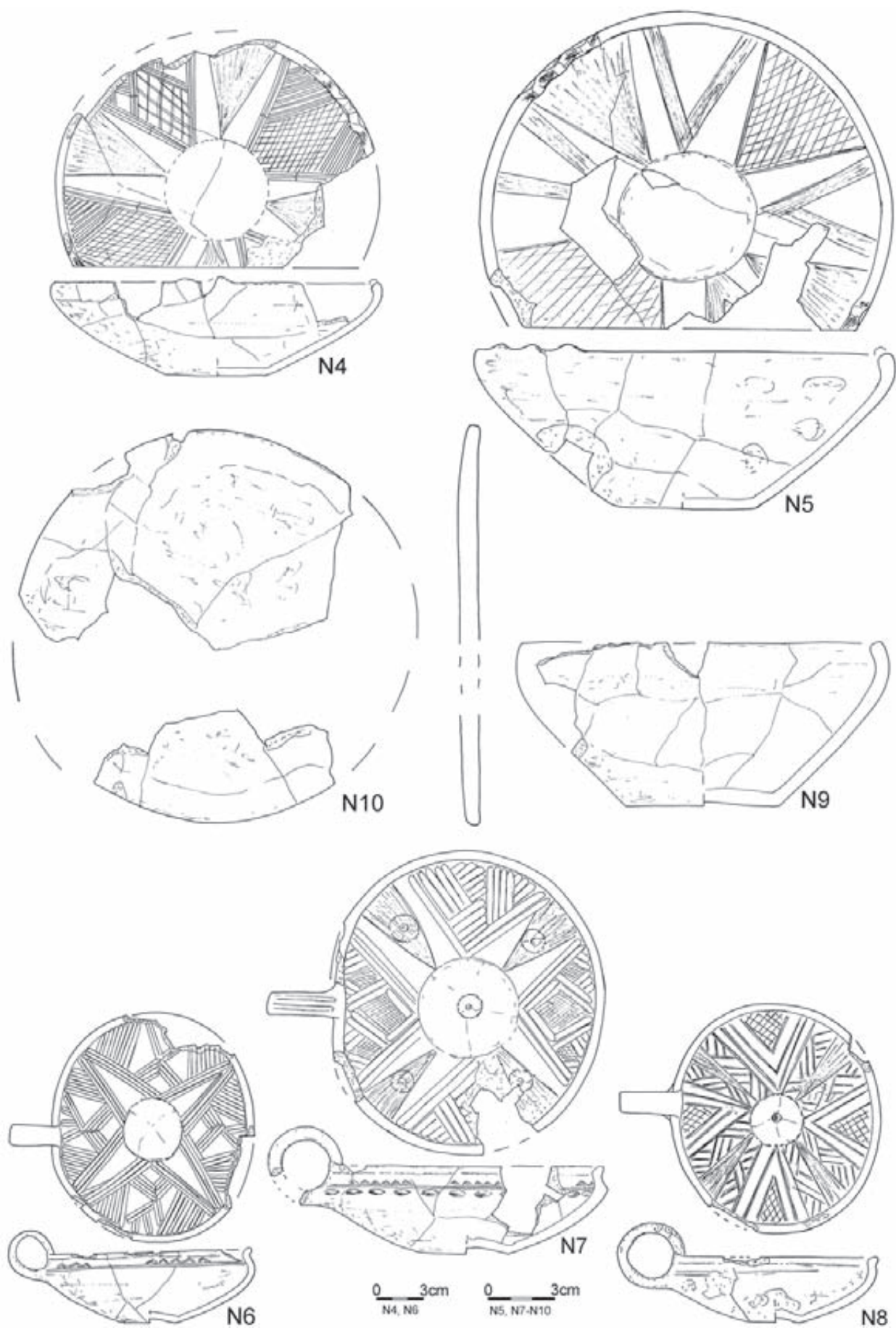
Tablica/Plate 774. Domasław 10/11/12. Plany i inwentarze grobowe/grave plans and grave goods: grób/grave 7461: 1 – kamicień/stone, 2-4 – żelazo/iron, 5, 8 – brąz i żelazo/bronze and iron, 6-7 – brąz/bronze; grób/grave 7462



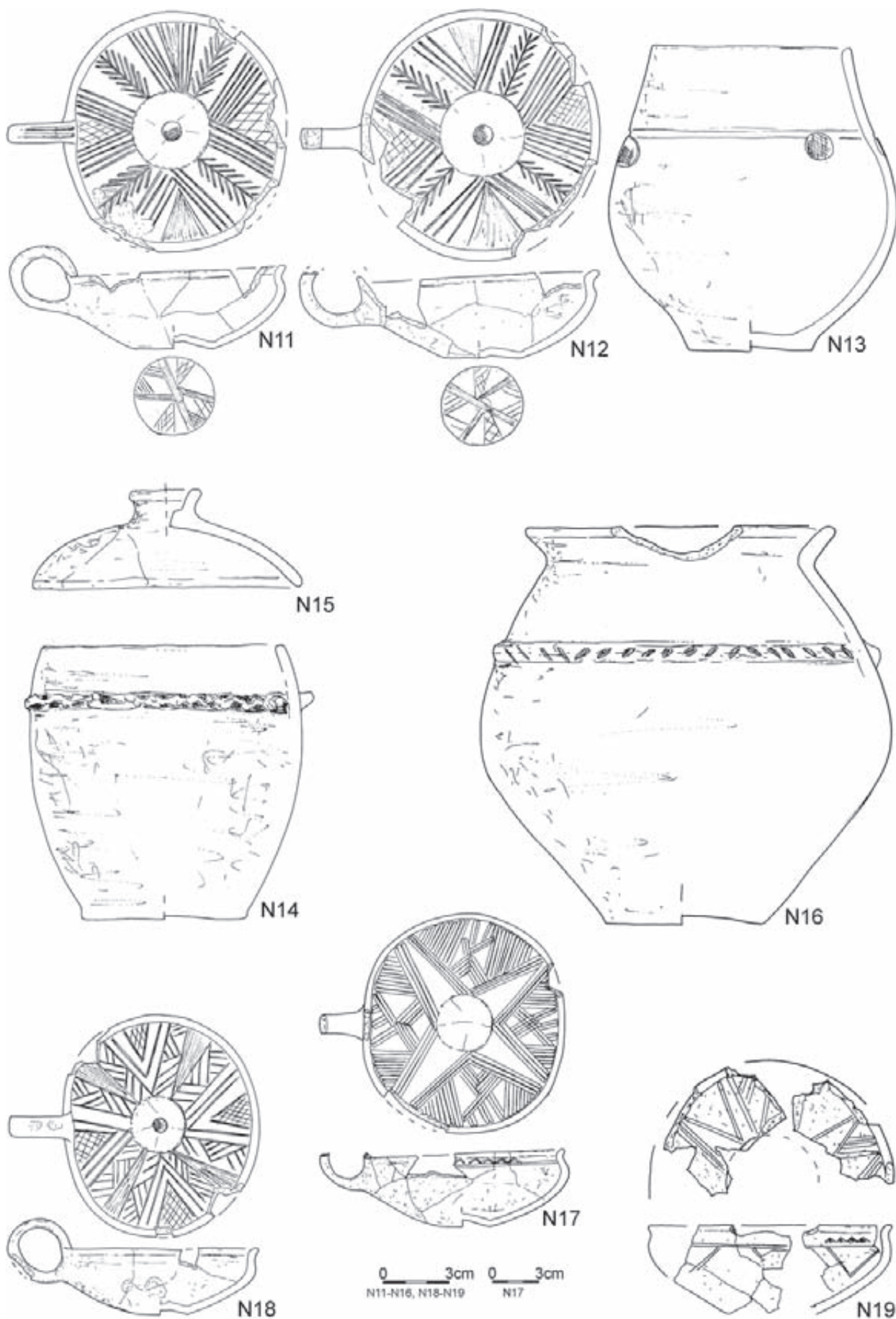
7464



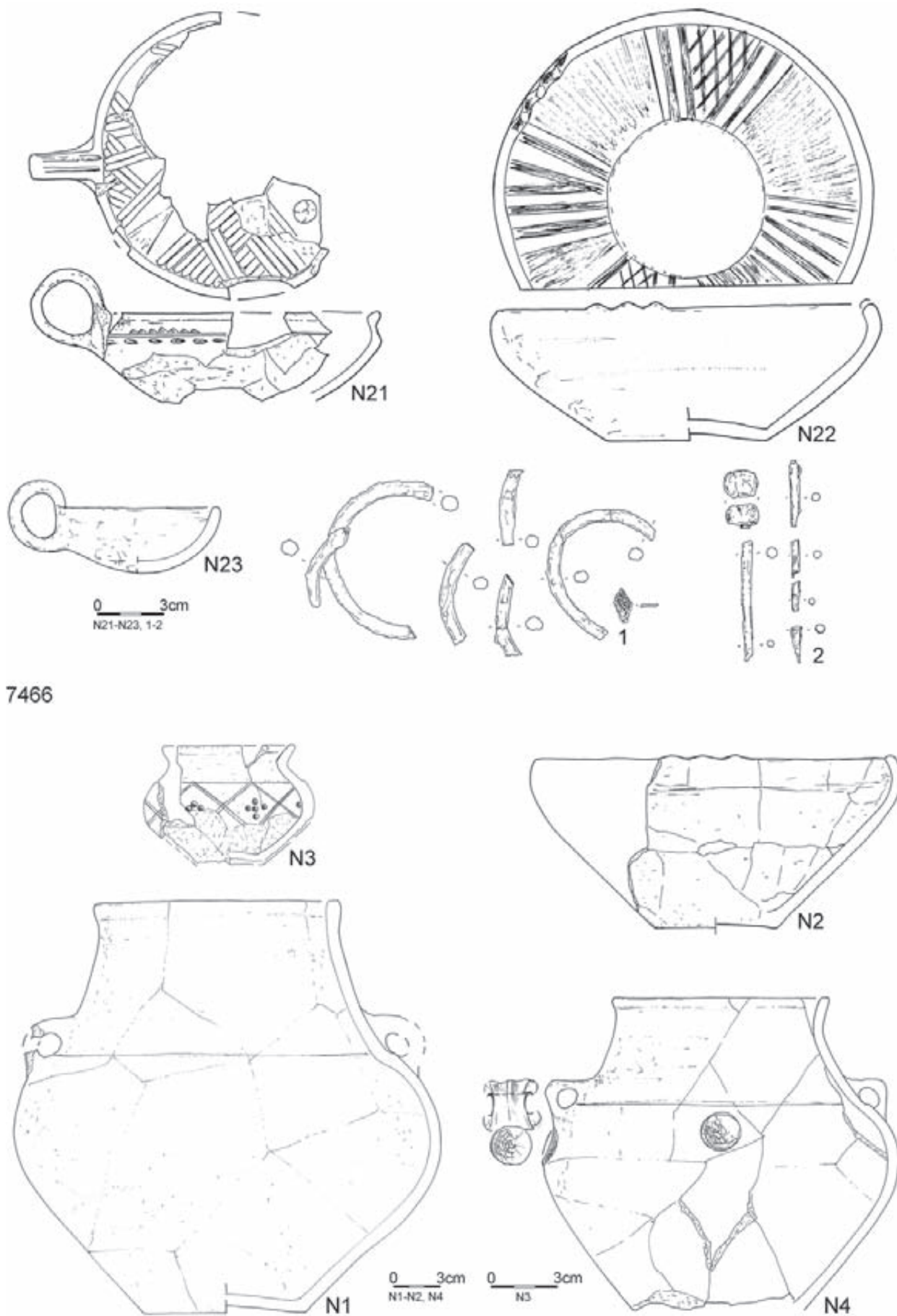
Tablica/Plate 775. Domasław 10/11/12. Plany i inwentarze grobowe/plans and grave goods: obiekt/object 7463; grób/grave 7464; grób/grave 7466



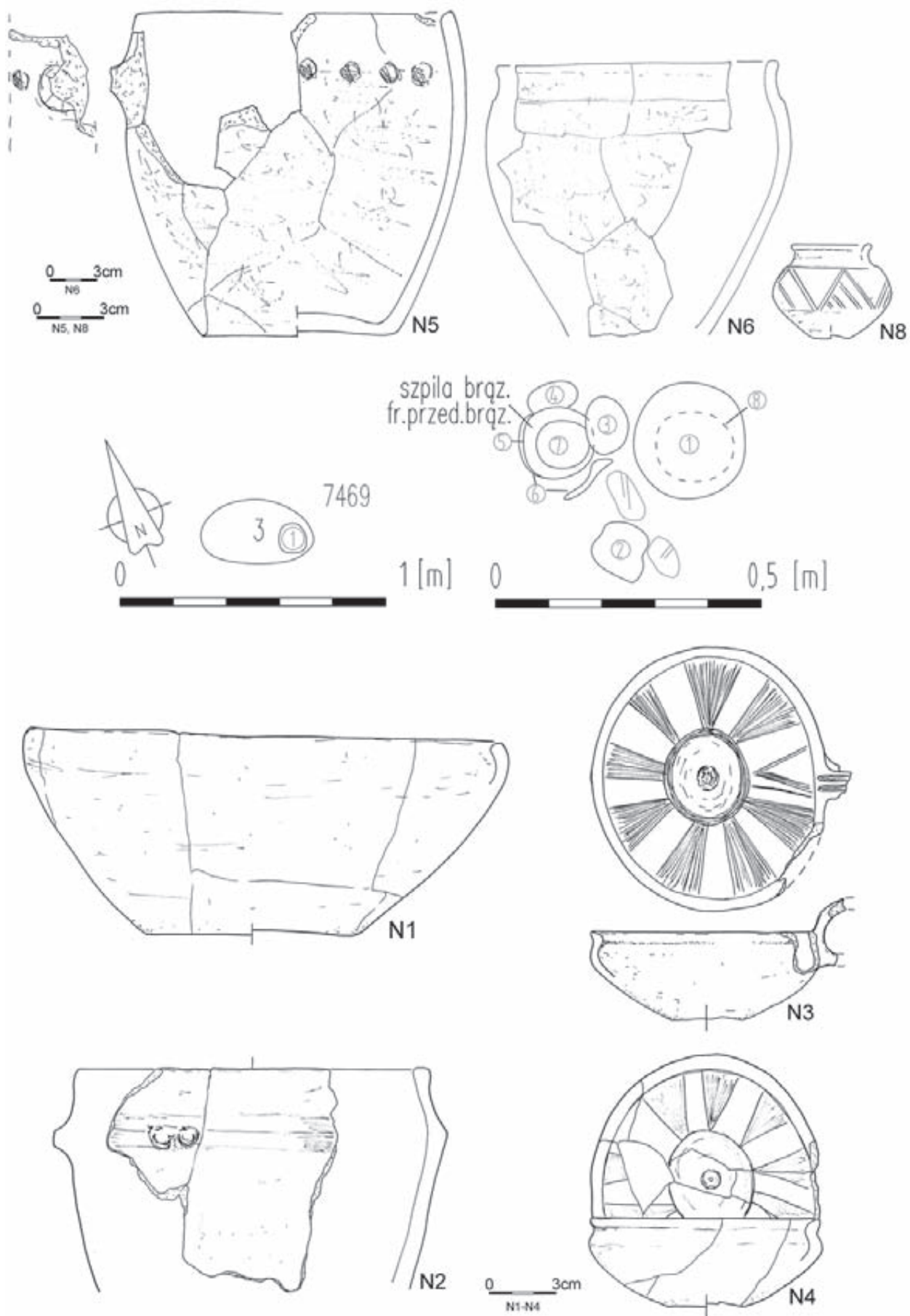
Tablica/Plate 776. Domasław 10/11/12. Inwentarze grobowe/grave goods: grób/grave 7464



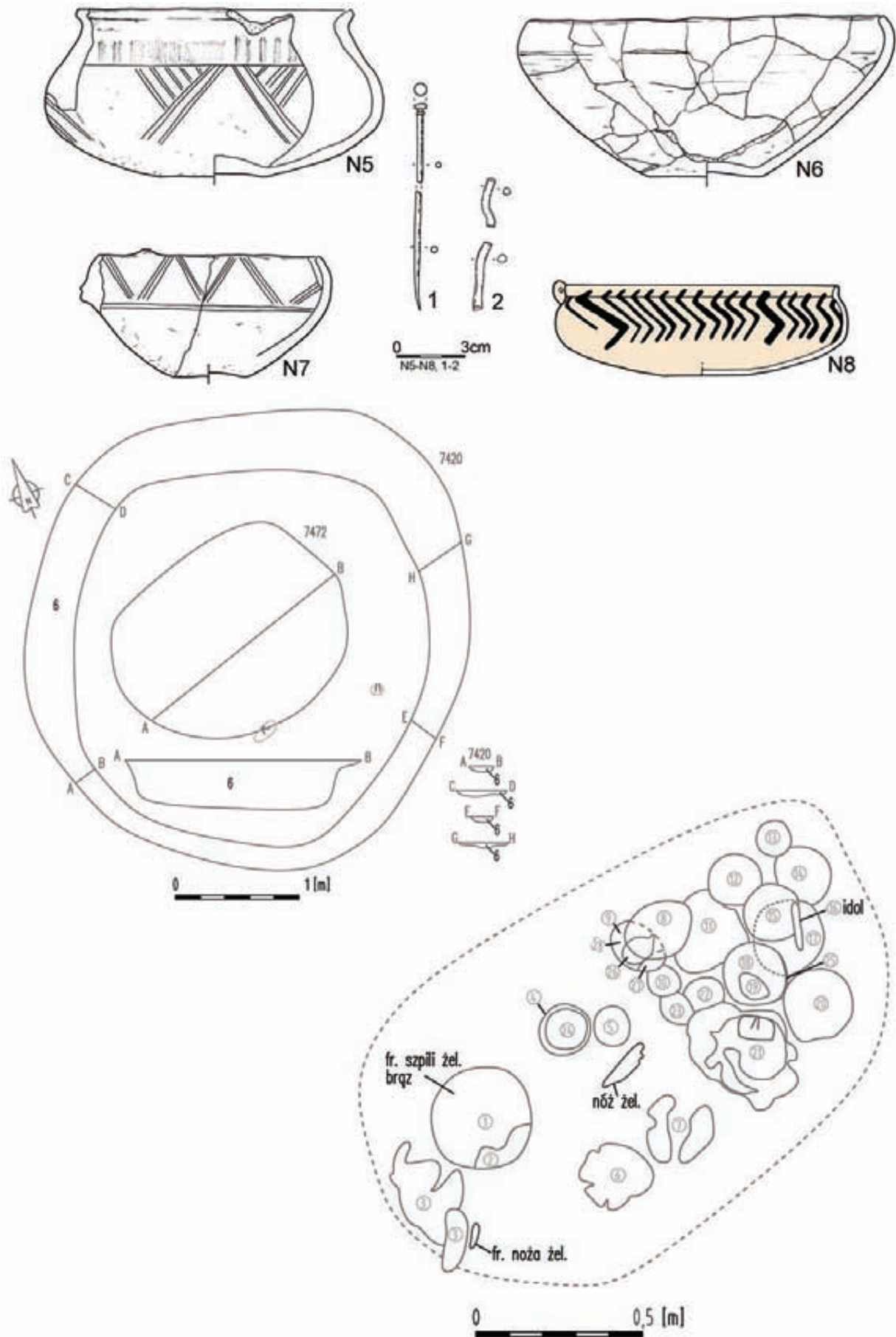
Tablica/Plate 777. Domasław 10/11/12. Inwentarze grobowe/grave goods: grób/grave 7464



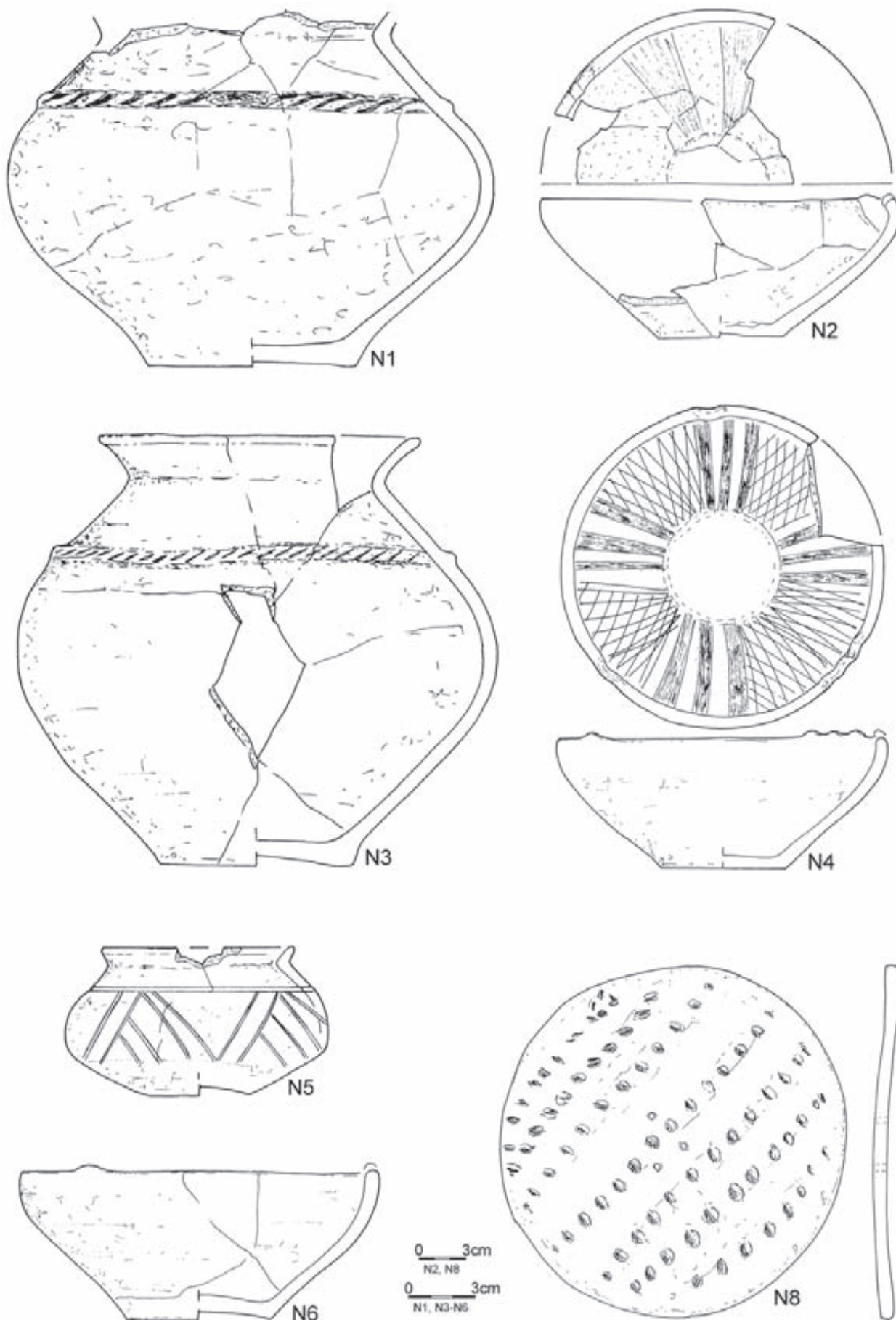
Tablica/Plate 778. Domasław 10/11/12. Inwentarze grobowe/grave goods: grób/grave 7464:
 1 – żelazo i tkanina/iron and textile, 2 – żelazo/iron; grób/grave 7466



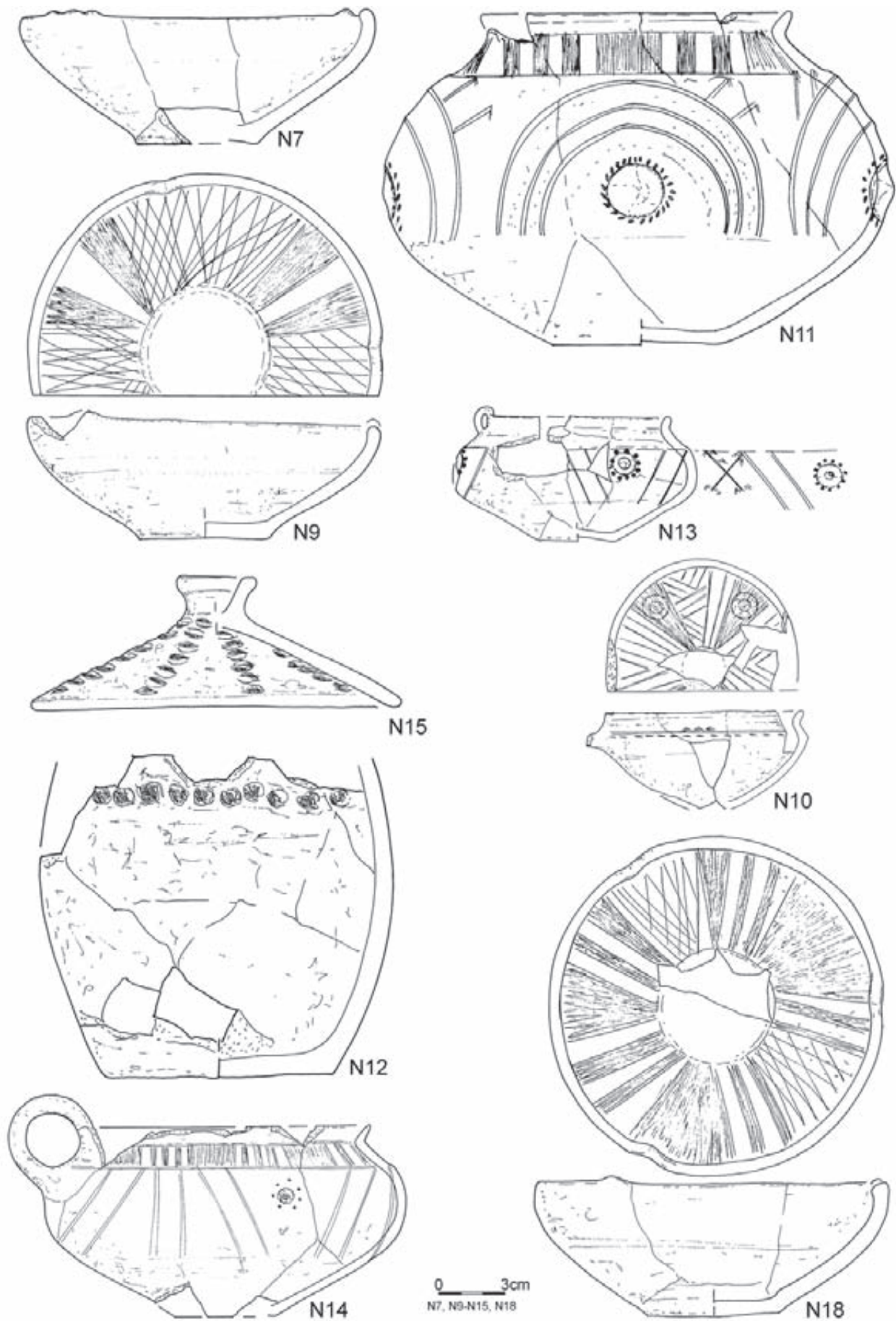
Tablica/Plate 779. Domasław 10/11/12. Plany i inwentarze grobowe/grave plans and grave goods: grób/grave 7466; grób/grave 7469



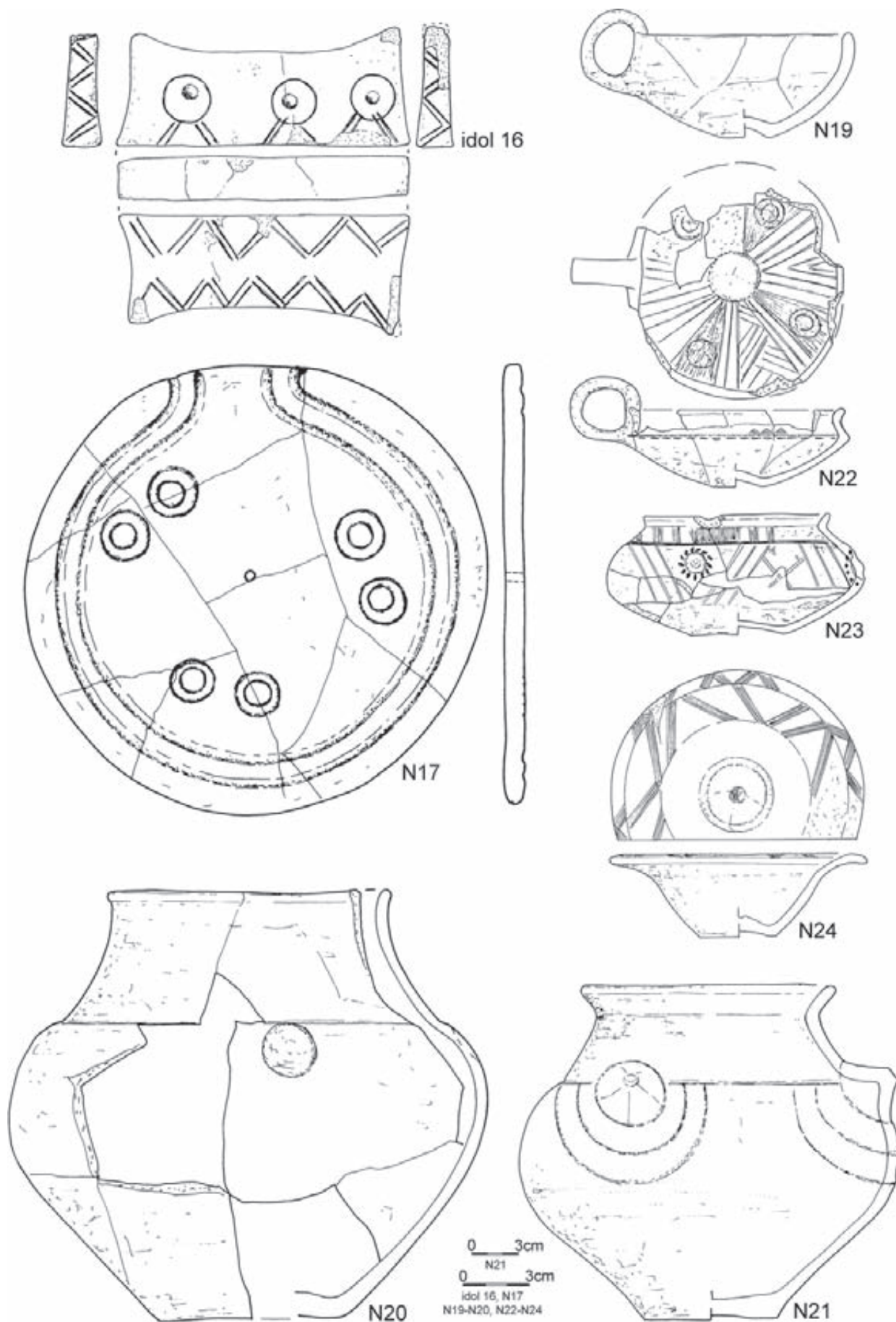
Tablica/Plate 780. Domasław 10/11/12. Plany i inwentarze grobowe/grave plans and grave goods: grób/grave 7469: 1, 2 – brąz/bronze; grób/grave 7472



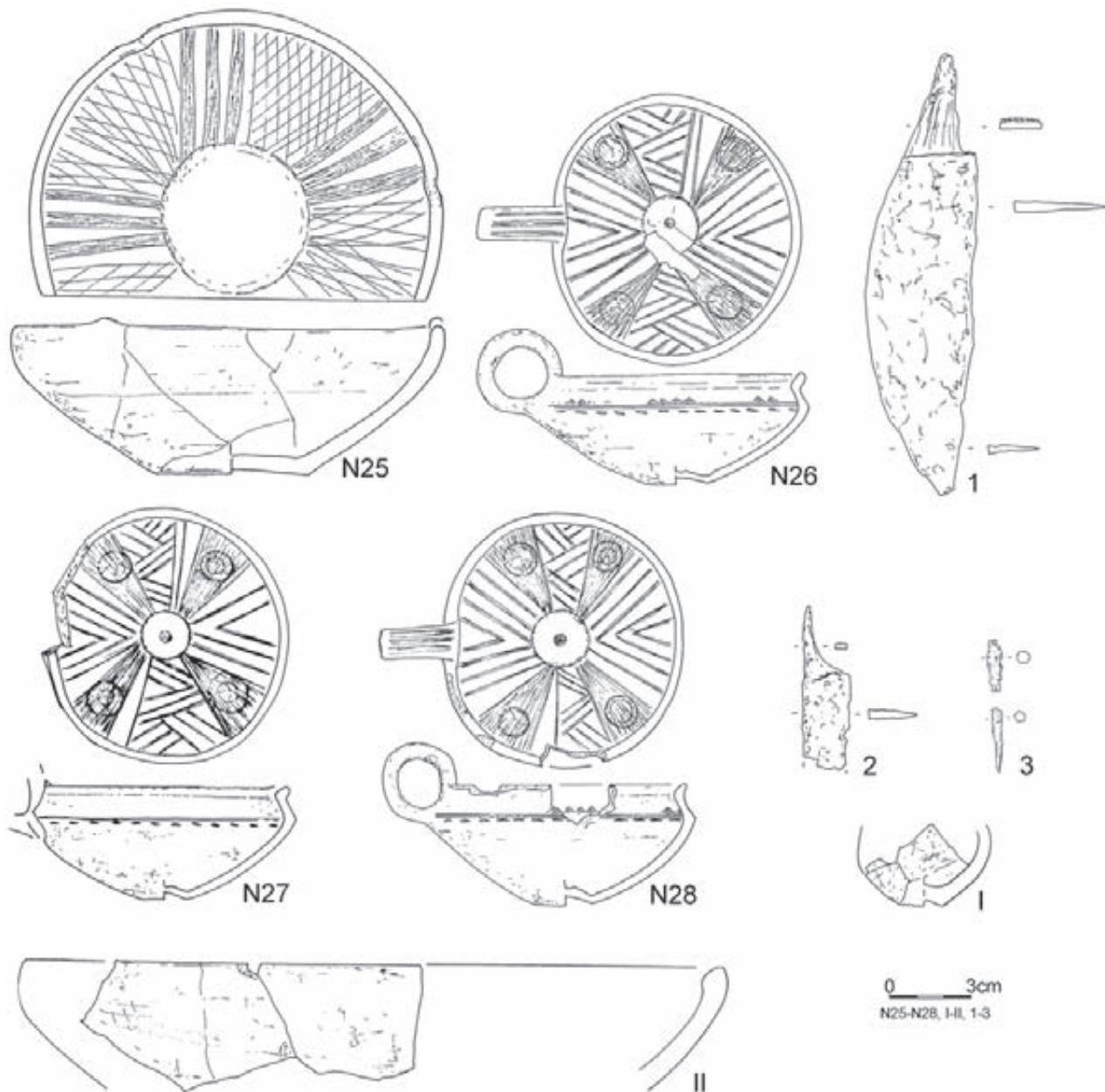
Tablica/Plate 781. Domasław 10/11/12. Inwentarze grobowe/grave goods: grób/grave 7472



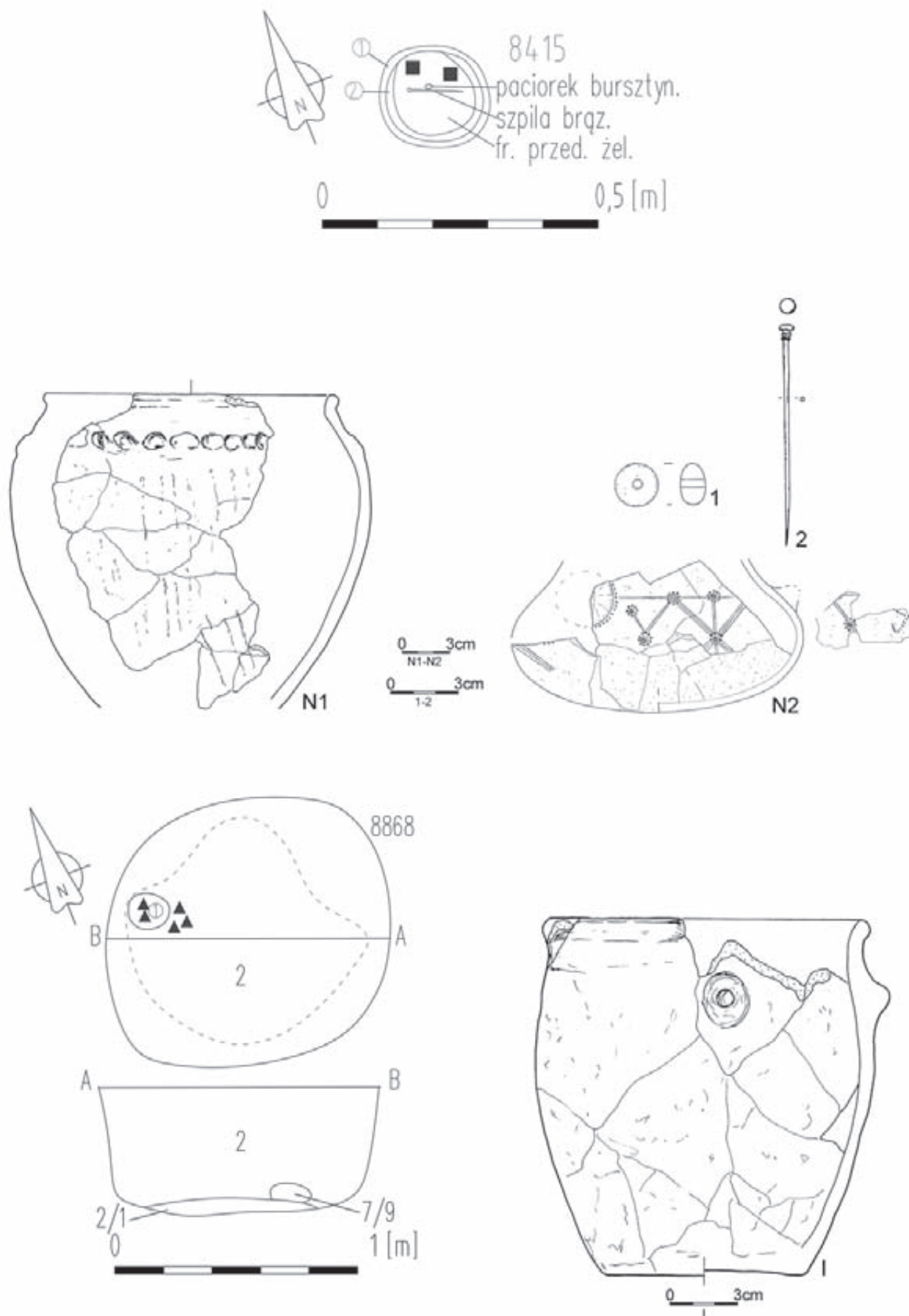
Tablica/Plate 782. Domasław 10/11/12. Inwentarze grobowe/grave goods: grób/grave 7472



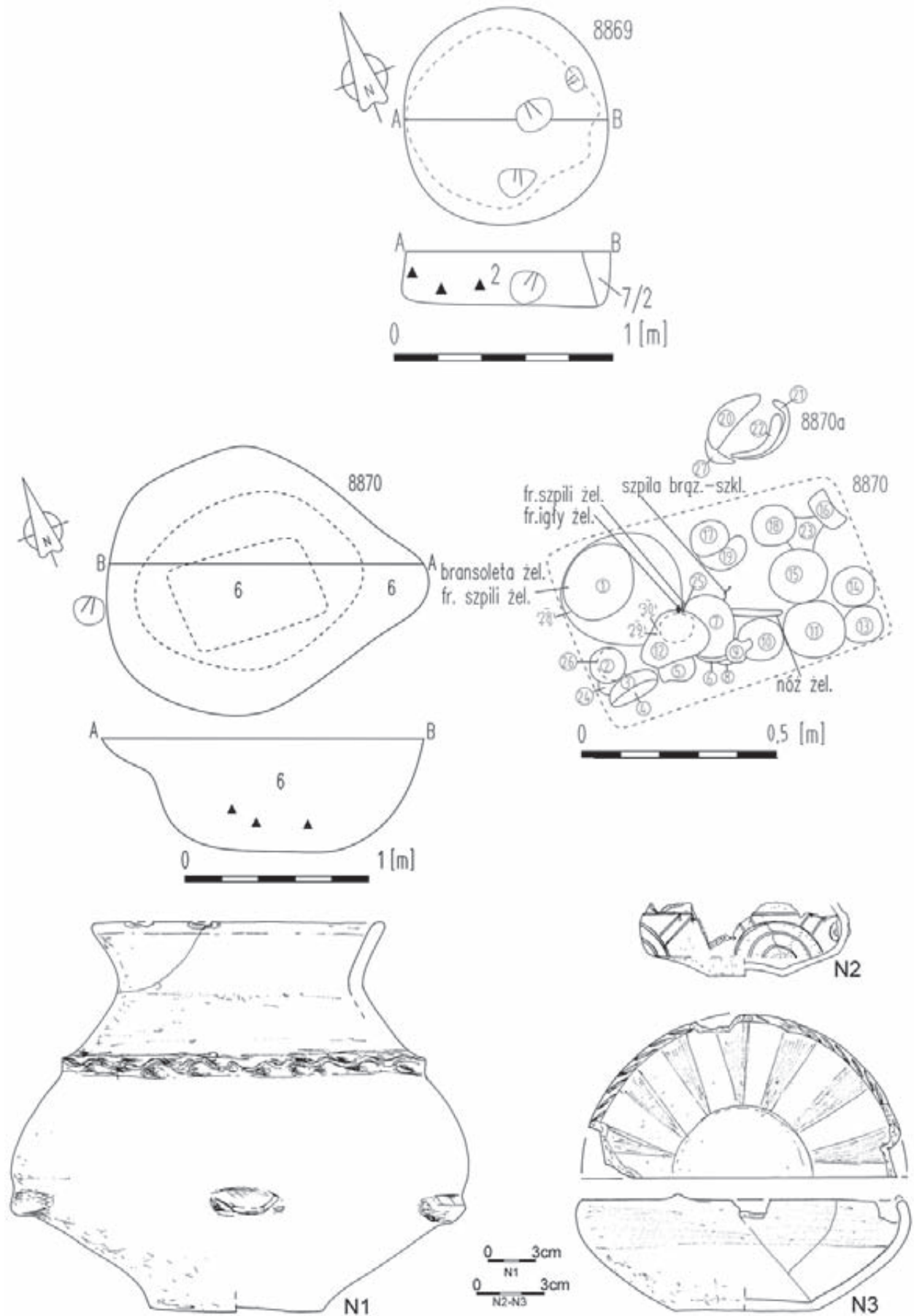
Tablica/Plate 783. Domasław 10/11/12. Inwentarze grobowe/grave goods: grób/grave 7472



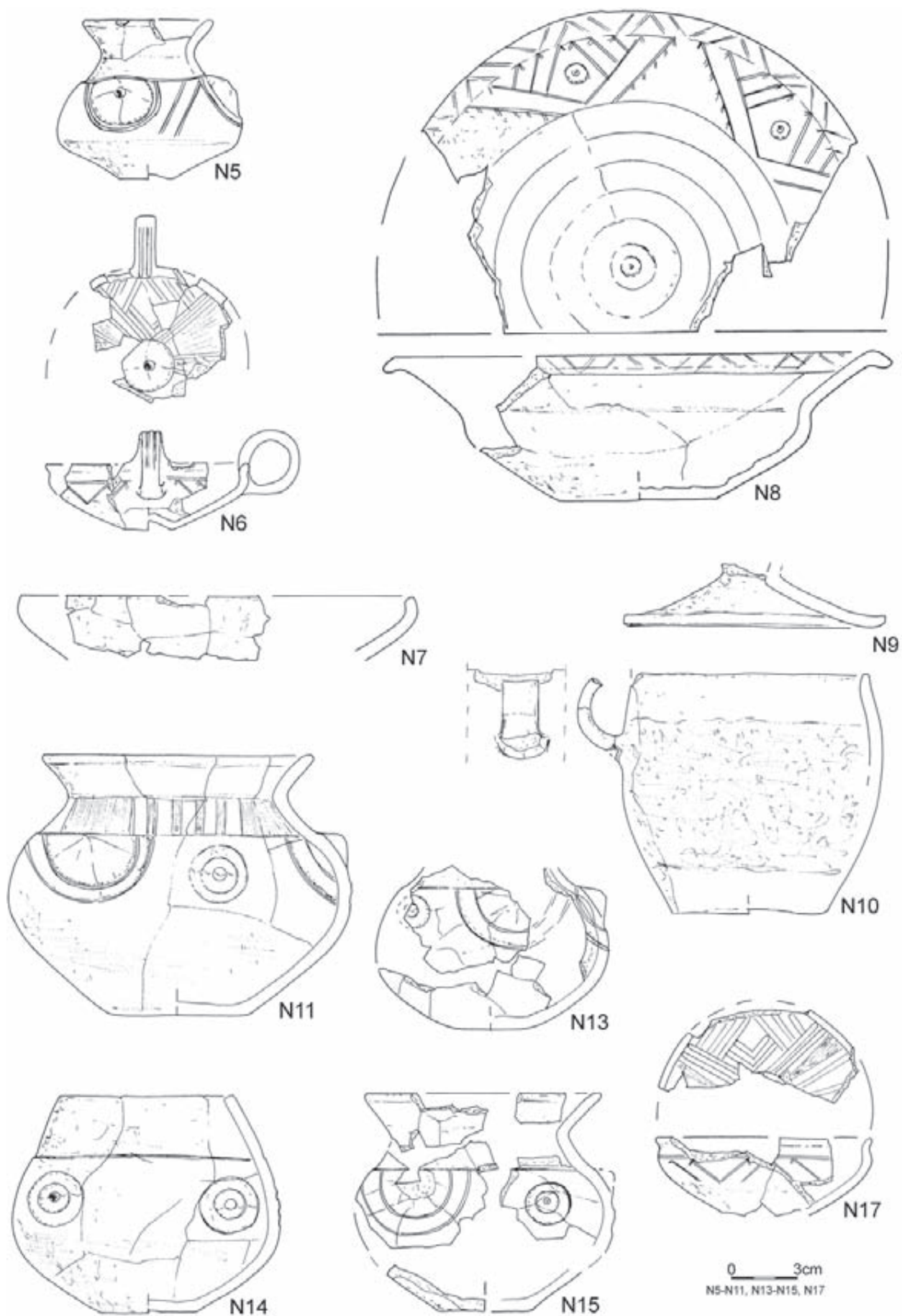
Tablica/Plate 784. Domasław 10/11/12. Inwentarze grobowe/grave goods: grób/grave 7472: 1-3 – żelazo/iron



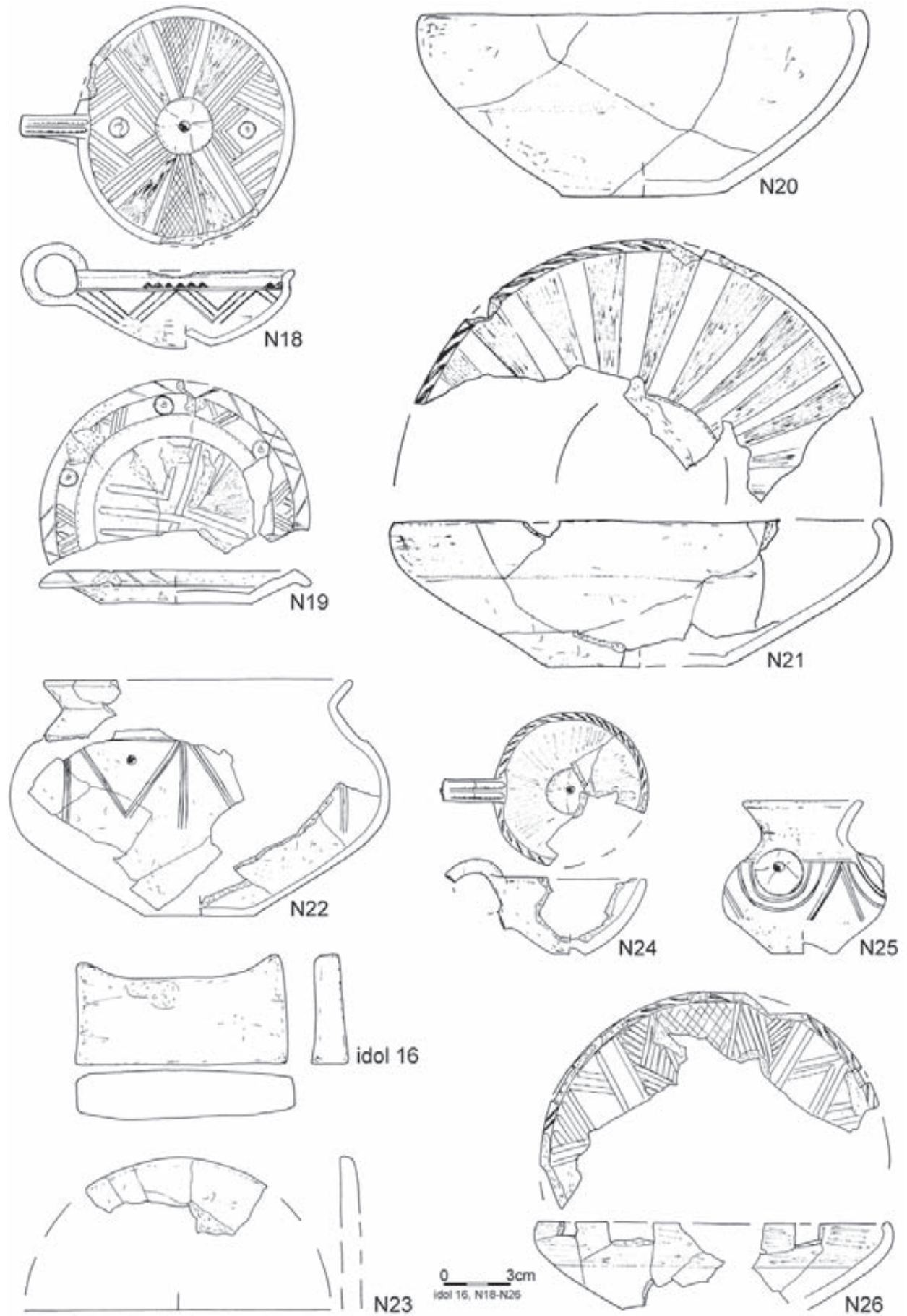
Tablica/Plate 785. Domasław 10/11/12. Plany i inwentarze/plans and inventory: grób/grave 8415: 1 – bursztyn/amber, 2 – brąz/bronze; obiekt/object 8868



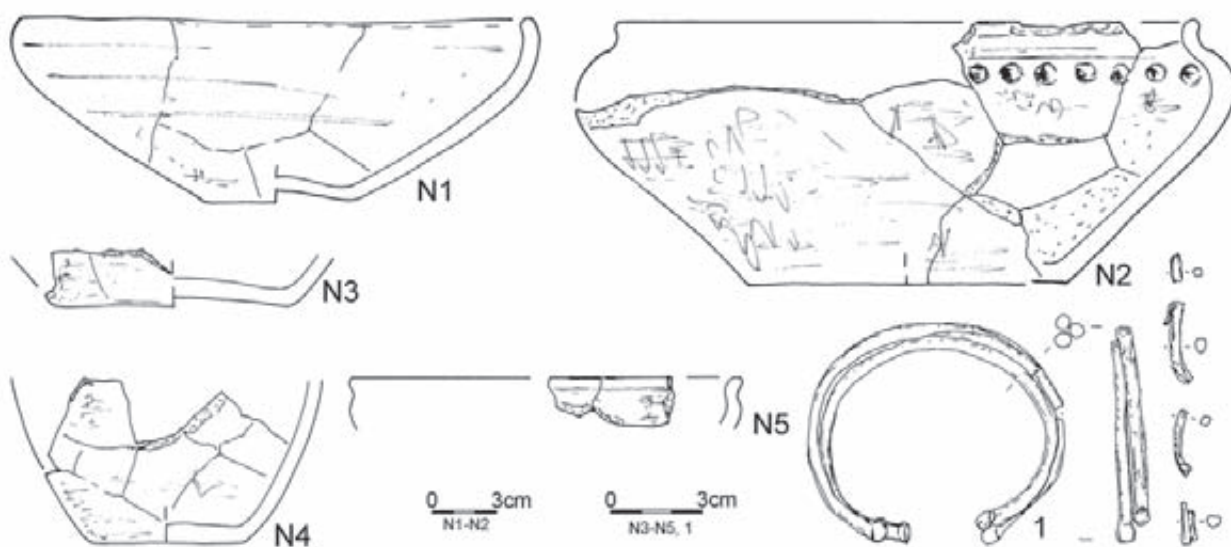
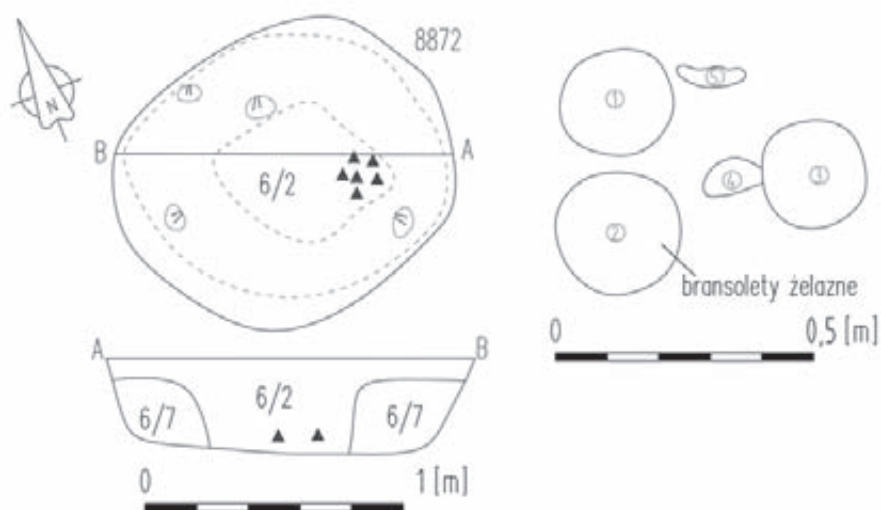
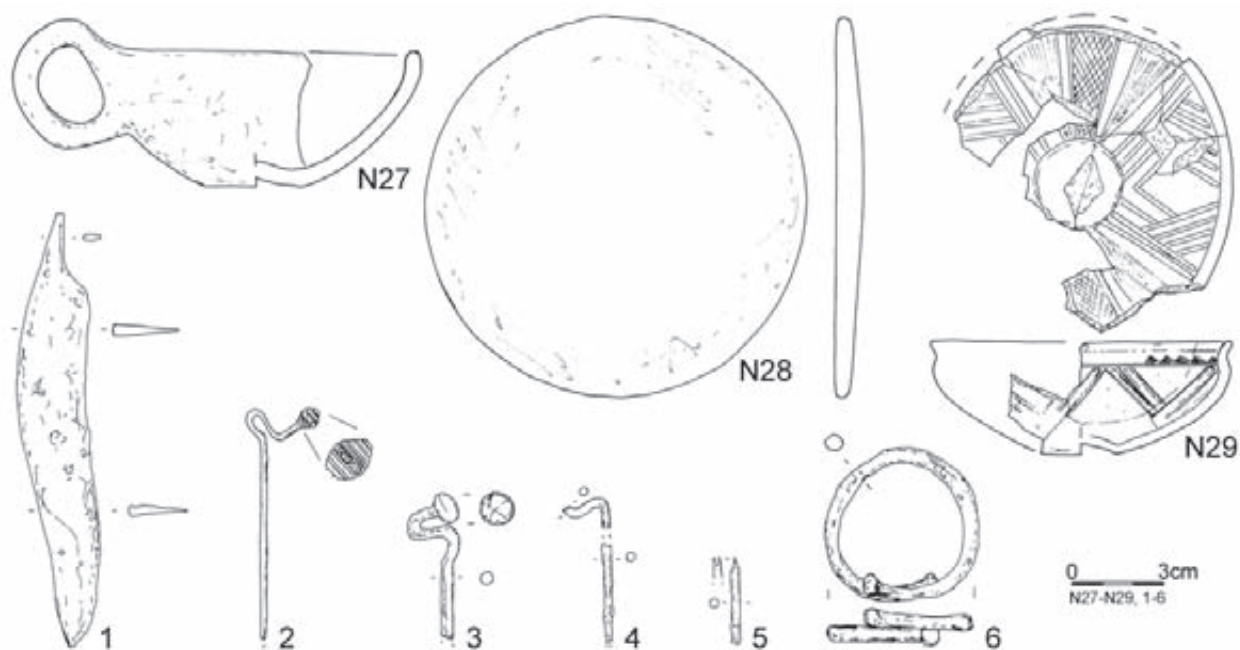
Tablica/Plate 786. Domasław 10/11/12. Plany i inwentarze grobowe/plans and grave goods: grób/grave 8869; grób/grave 8870; obiekt/object 8870a



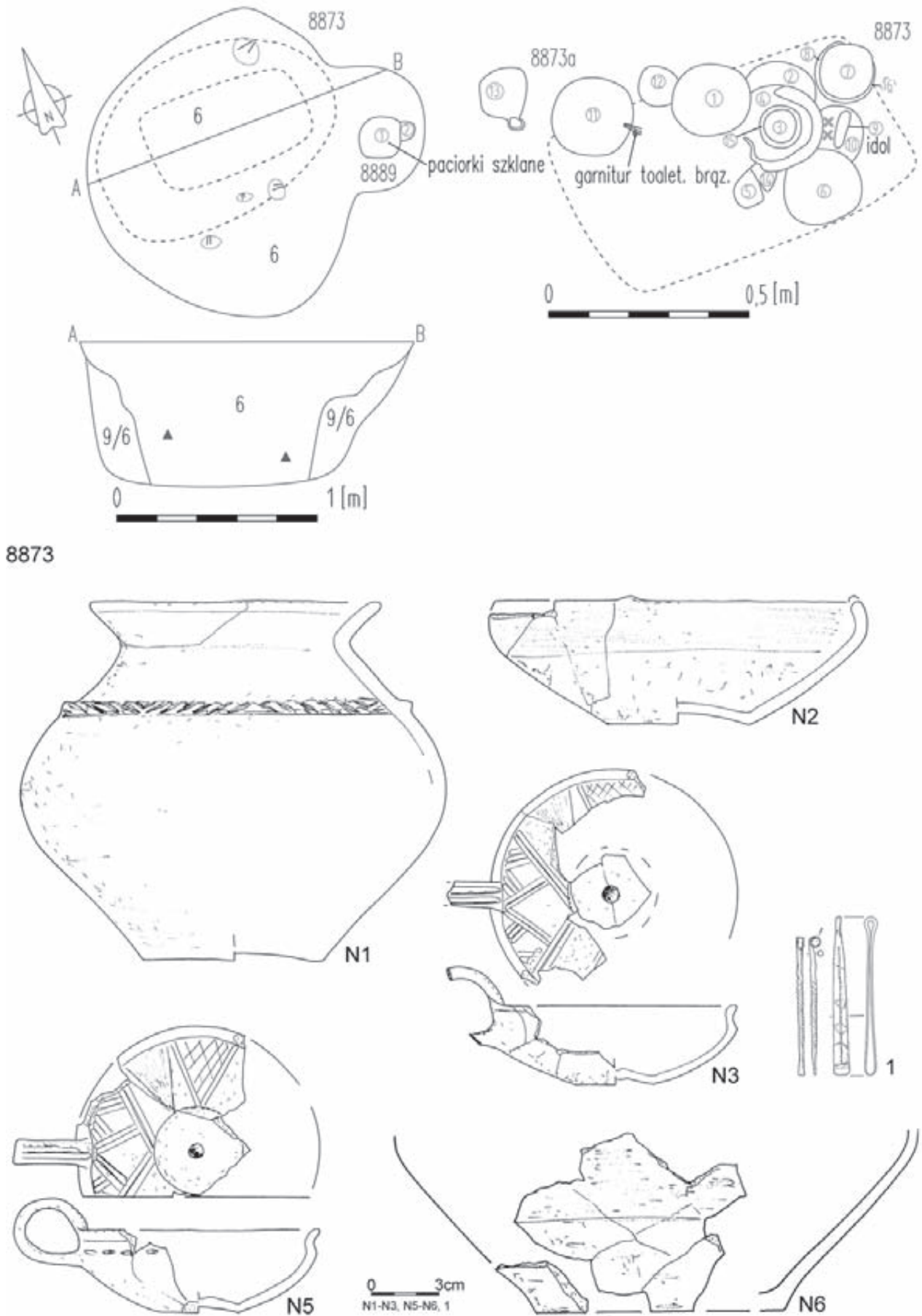
Tablica/Plate 787. Domasław 10/11/12. Inwentarze grobowe/grave goods: grób/grave 8870



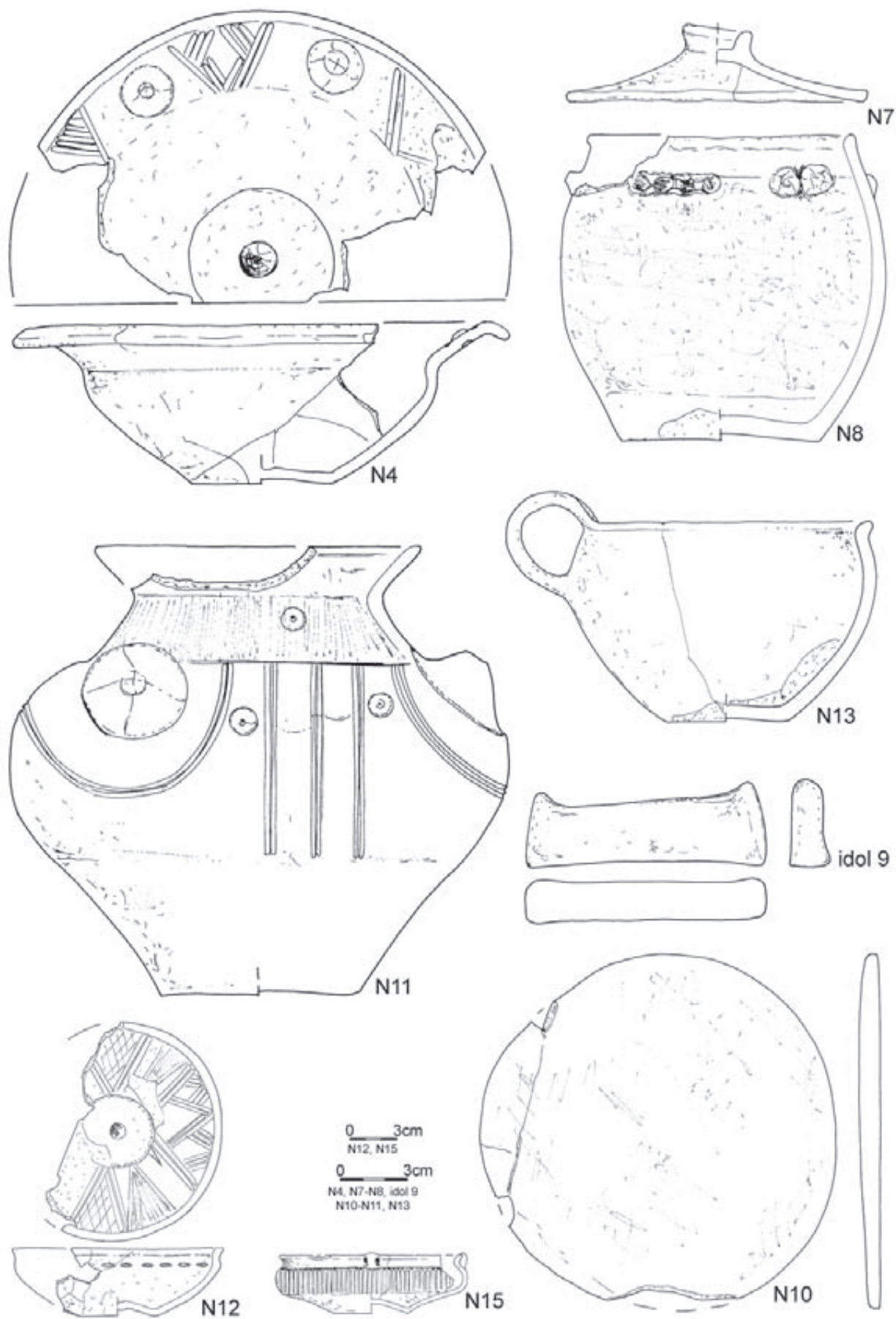
Tablica/Plate 788. Domasław 10/11/12. Inwentarze grobowe/grave goods: grób/grave 8870; obiekt/object 8870a



Tablica/Plate 789. Domasław 10/11/12. Plany i inwentarze grobowe/grave plans and grave goods: grób/grave 8870; obiekt/object 8870a: 1, 3-6 – żelazo/iron, 2 – brąz i szkło/bronze and glass; grób/grave 8872: 1 – żelazo/iron

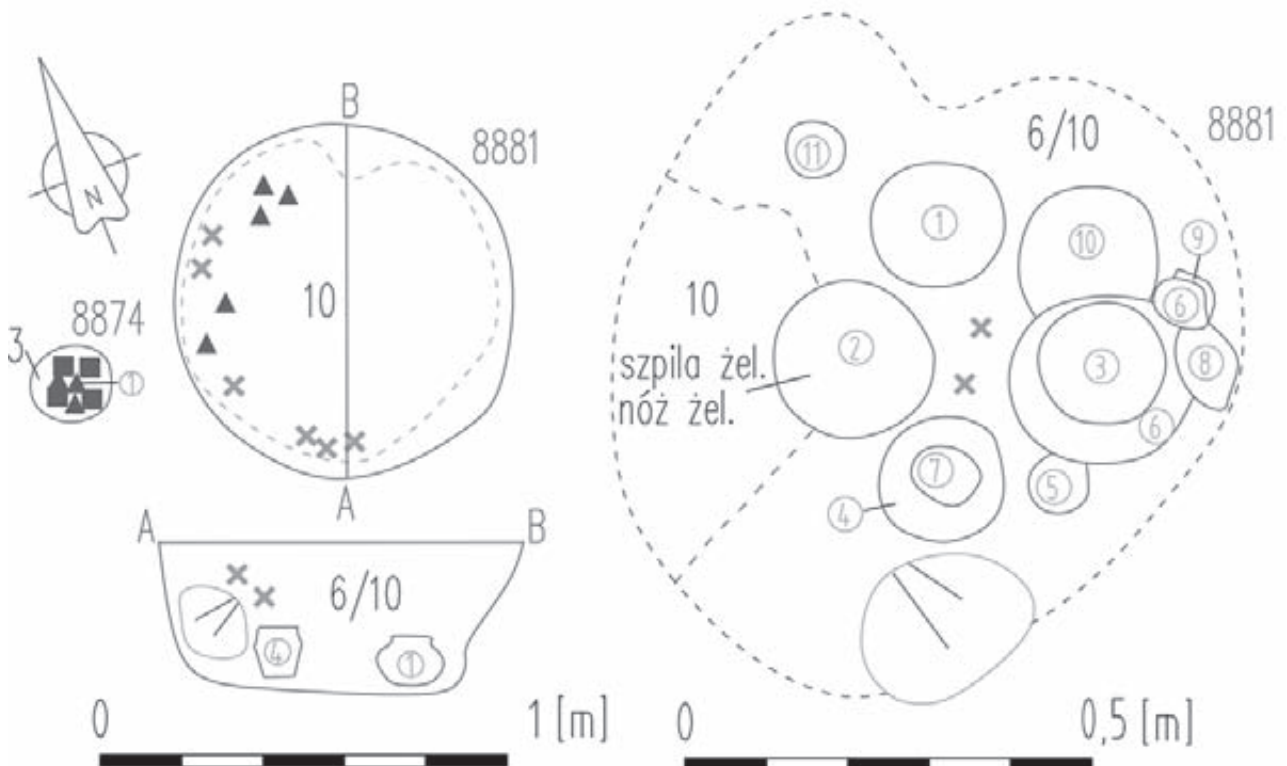
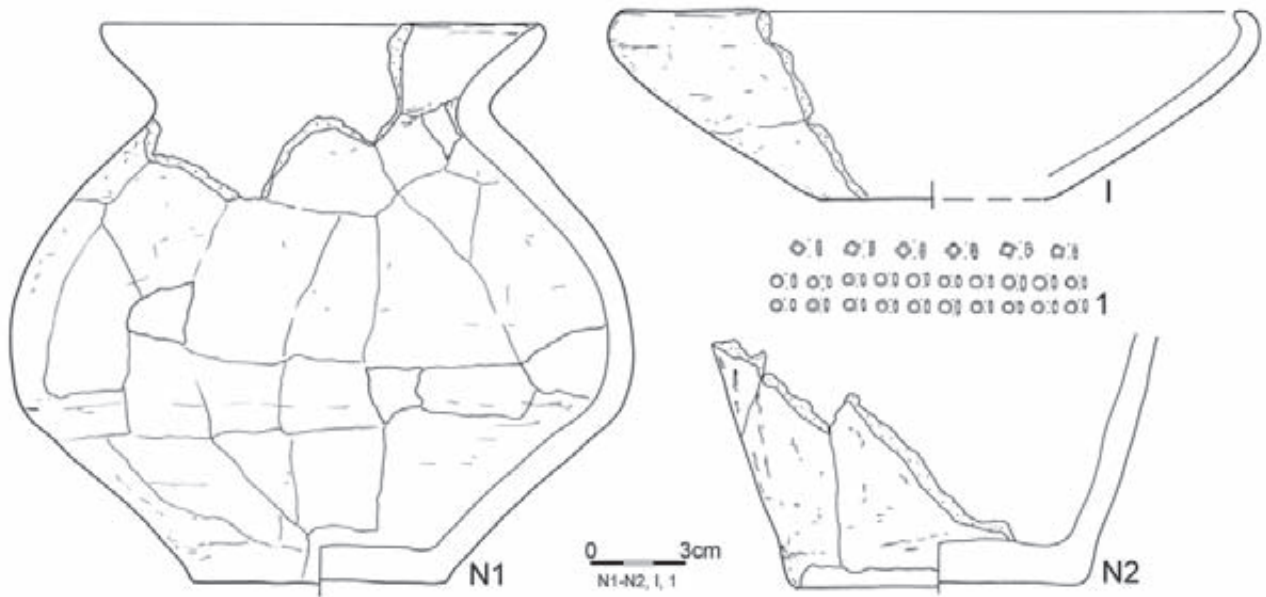


Tablica/Plate 790. Domasław 10/11/12. Plany i inwentarze grobowe/grave plans and grave goods: grób/grave 8873: 1 – brąz/bronze; obiekt/object 8873a; grób/grave 8889



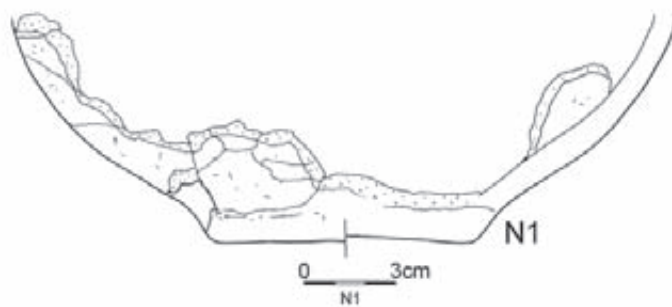
Tablica/Plate 791. Domasław 10/11/12. Inwentarze grobowe/grave goods: grób/grave 8873; obiekt/object 8873a

8889

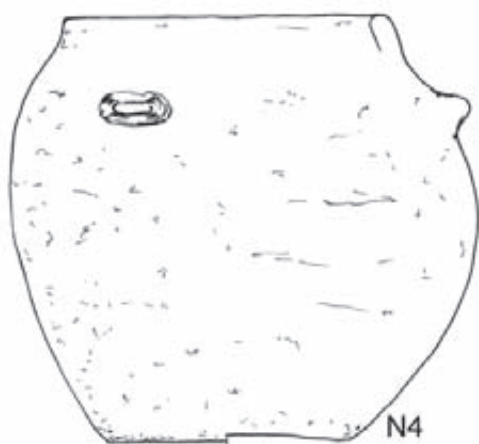
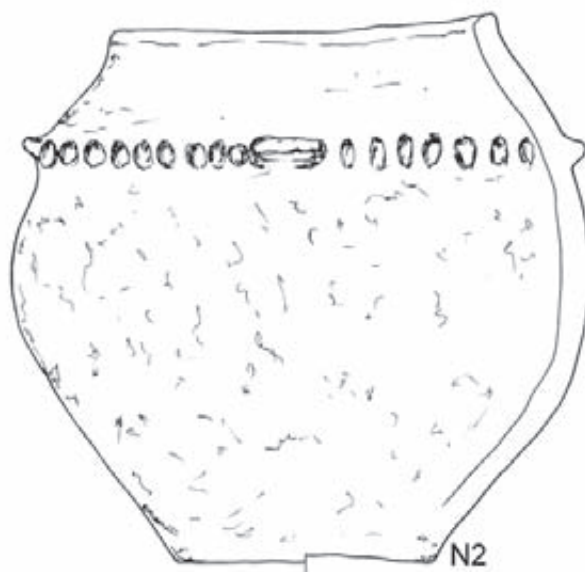


Tablica/Plate 792. Domasław 10/11/12. Plany i inwentarze grobowe/grave plans and grave goods: grób/grave 8889: 1 – szkło/glass; grób/grave 8874; grób/grave 8881

8874

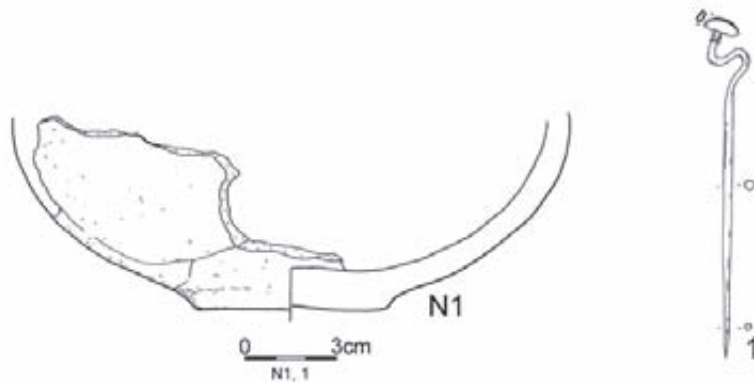
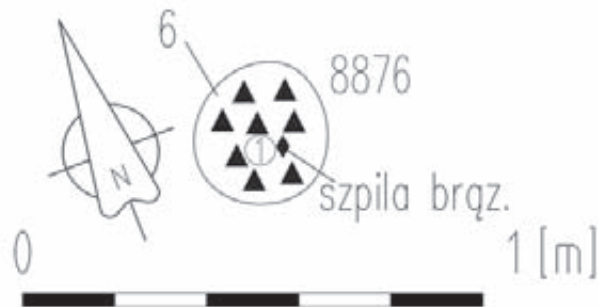
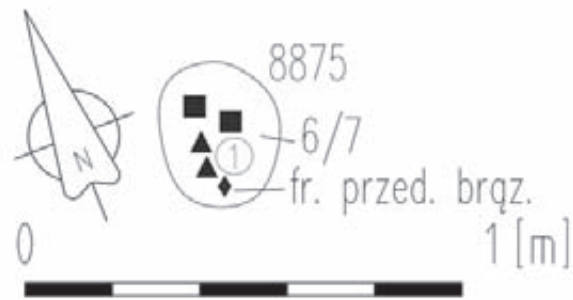
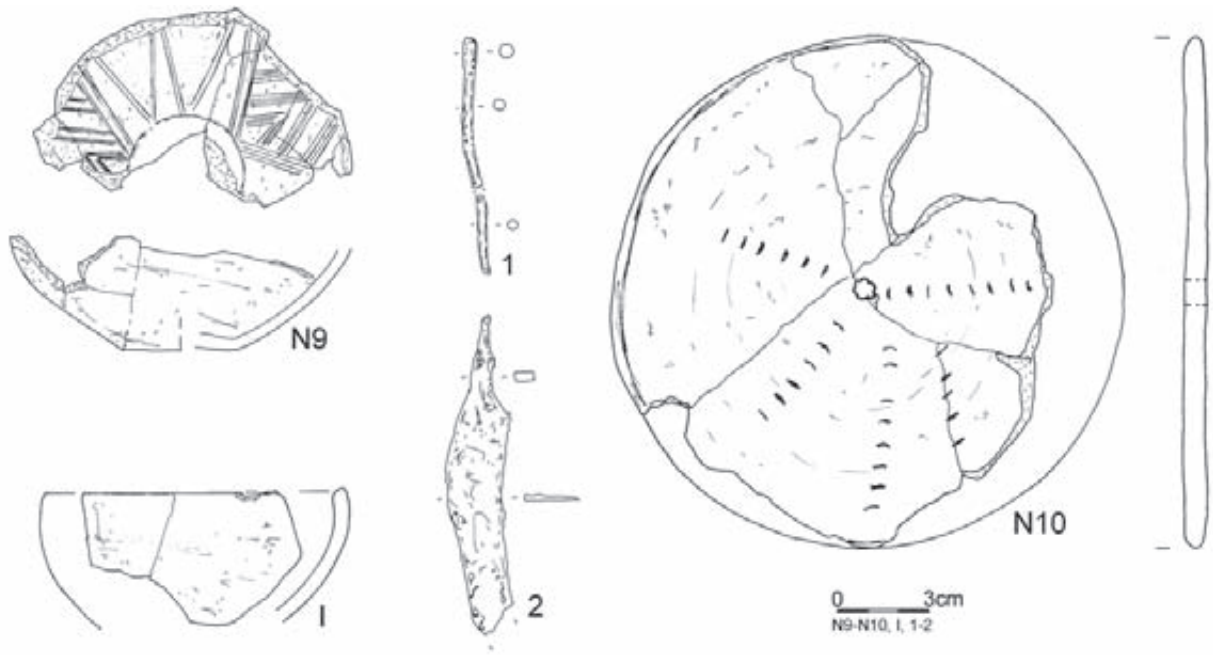


8881

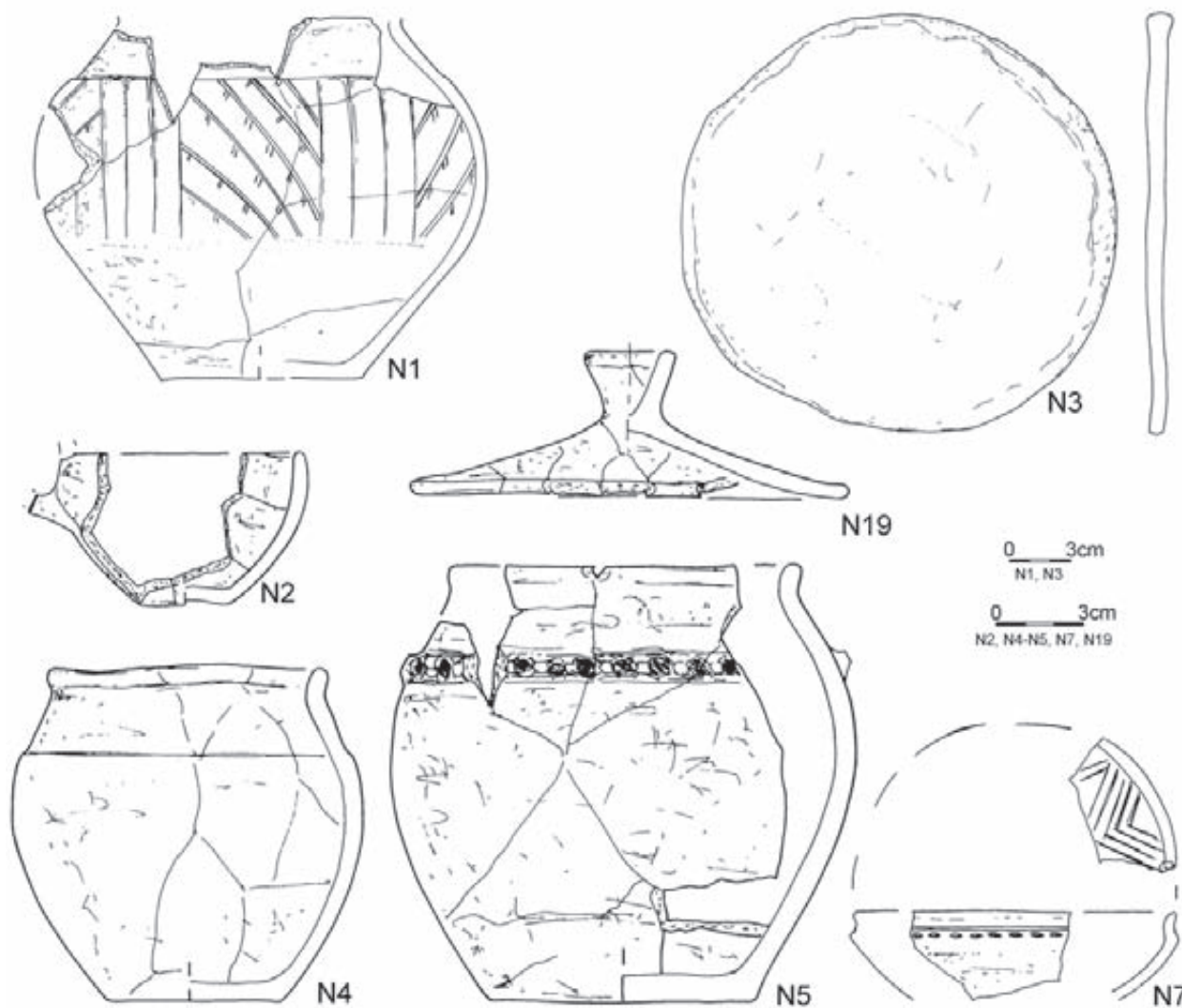
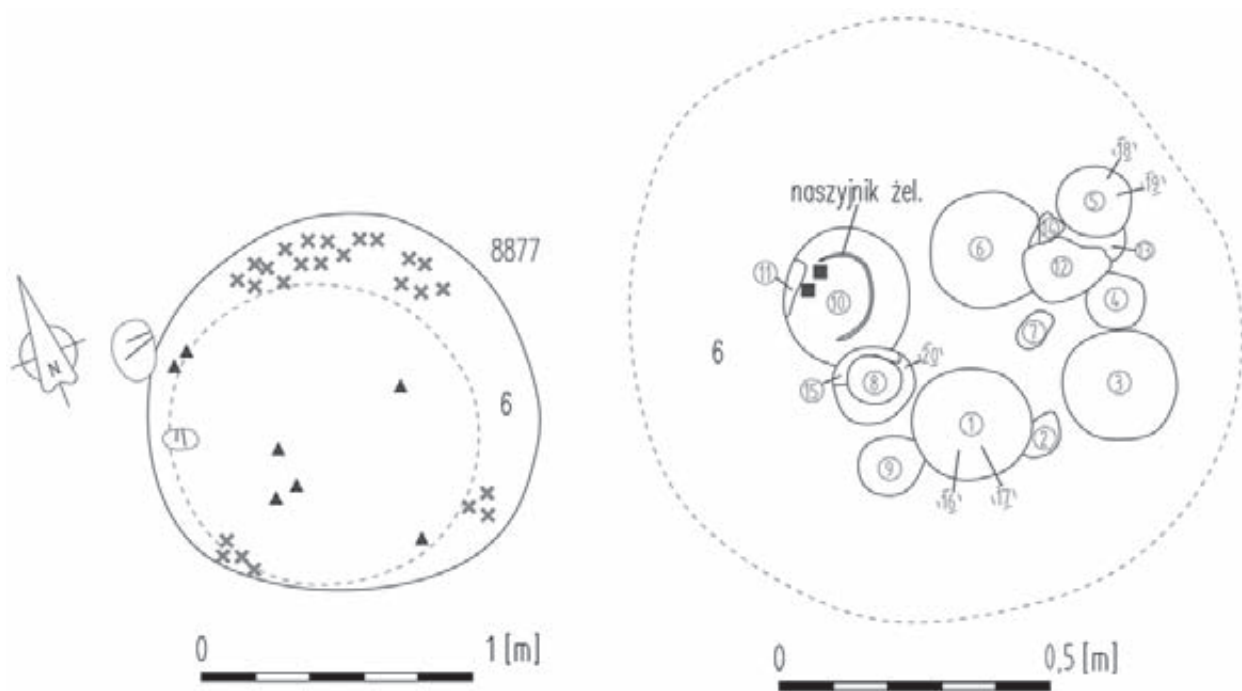


0 3cm
N1-N5, N7-N8

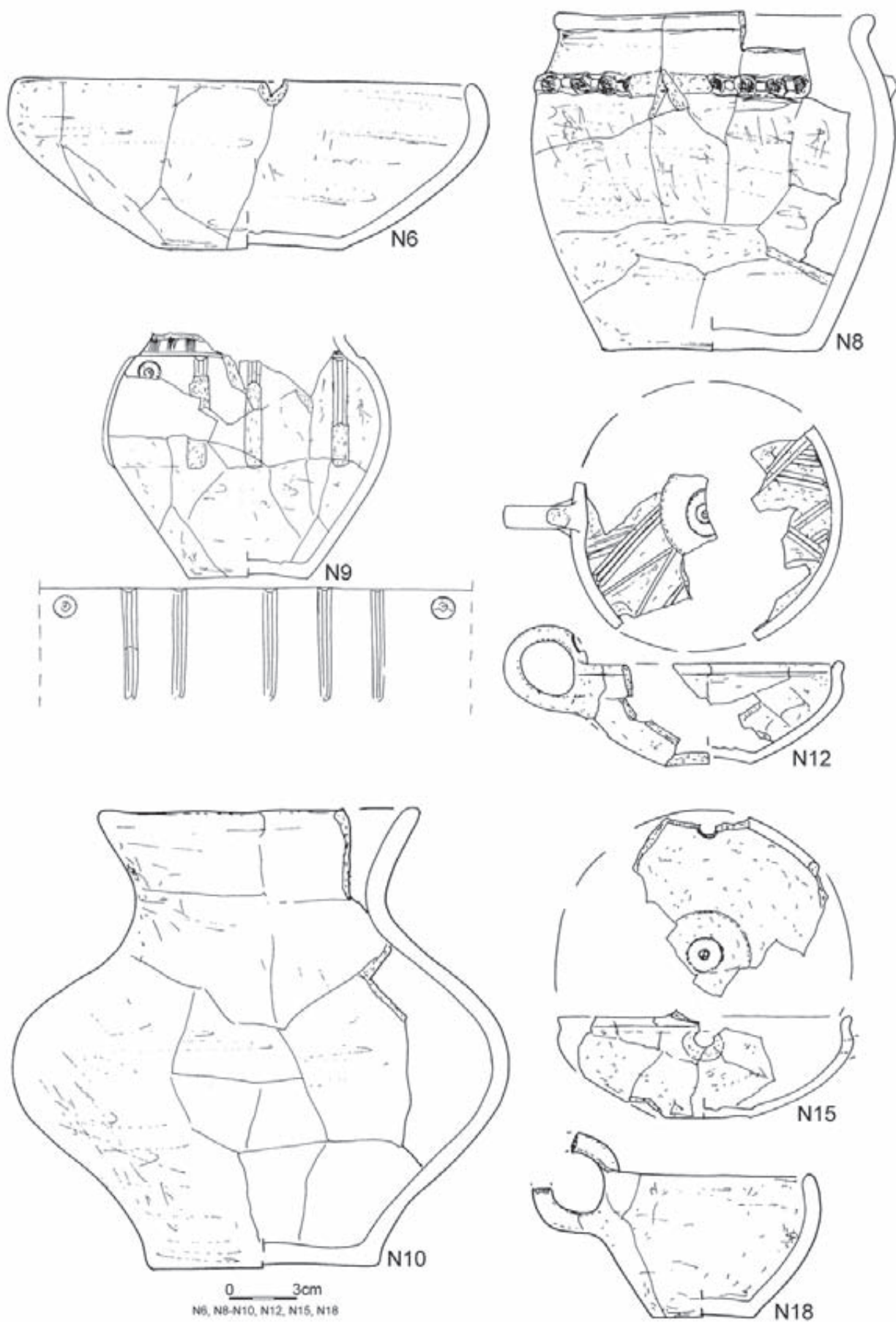
Tablica/Plate 793. Domasław 10/11/12. Inwentarze grobowe/grave goods: grób/grave 8874; grób/grave 8881



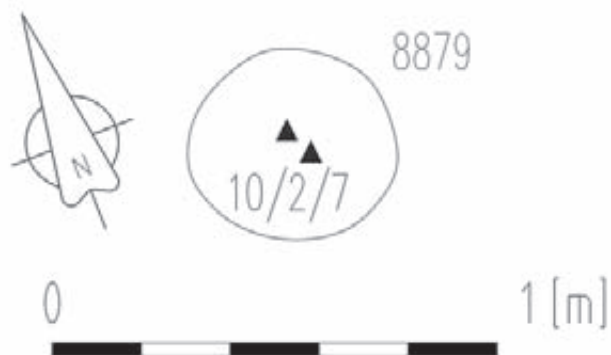
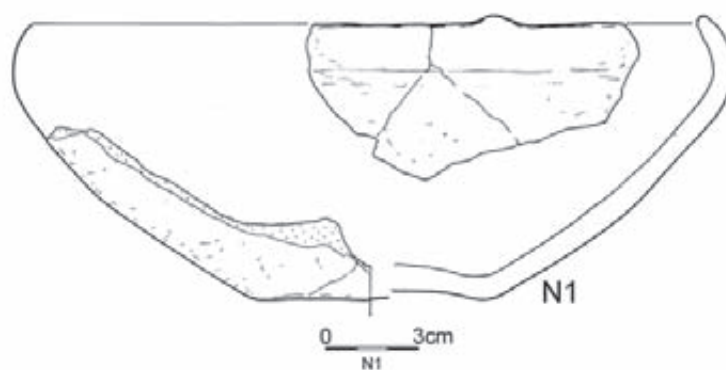
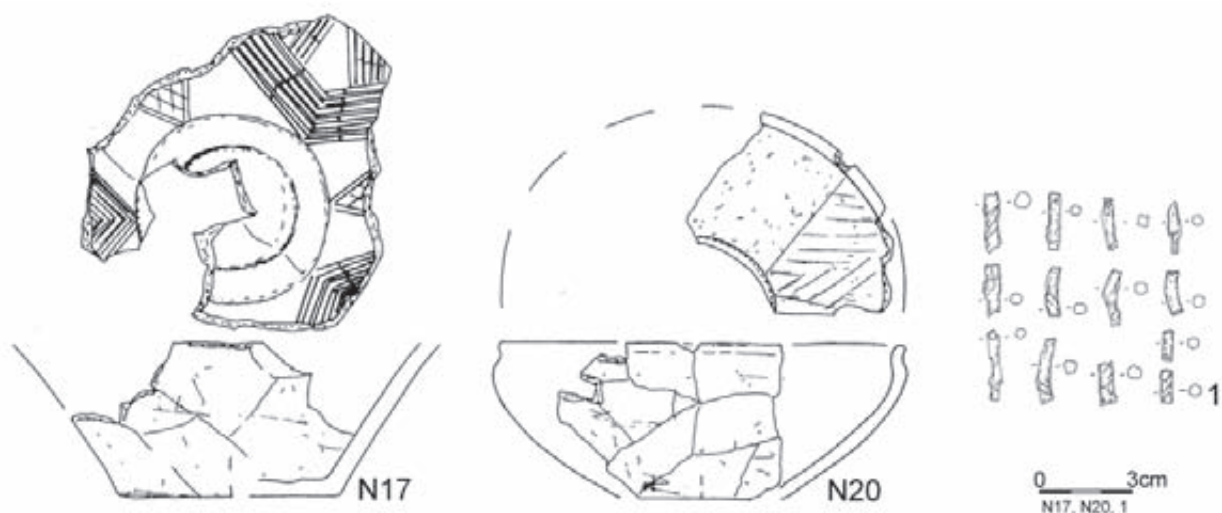
Tablica/Plate 794. Domasław 10/11/12. Plany i inwentarze grobowe/grave plans and grave goods: grób/grave 8881: 1, 2 – żelazo/iron; grób/grave 8875; grób/grave 8876: 1 – brąz/bronze



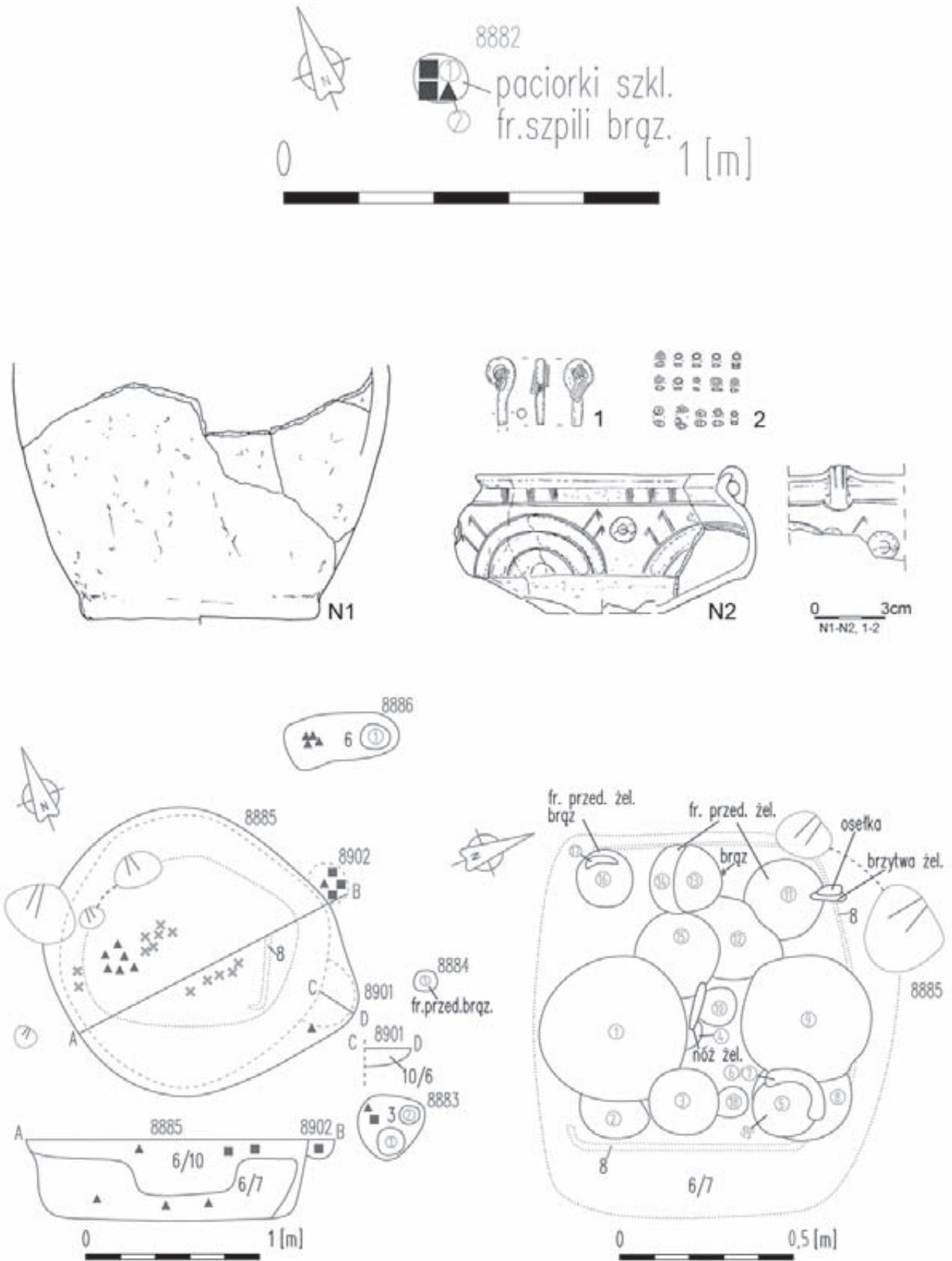
Tablica/Plate 795. Domasław 10/11/12. Plany i inwentarze grobowe/grave plans and grave goods: grób/grave 8877



Tablica/Plate 796. Domasław 10/11/12. Inwentarze grobowe/grave goods: grób/grave 8877

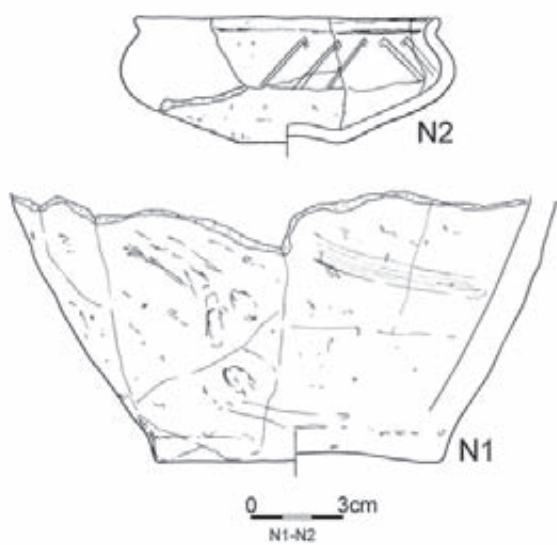


Tablica/Plate 797. Domasław 10/11/12. Plany i inwentarze grobowe/plans and grave goods: grób/grave 8877:
1 – żelazo/iron; grób/grave 8878; obiekt/object 8879

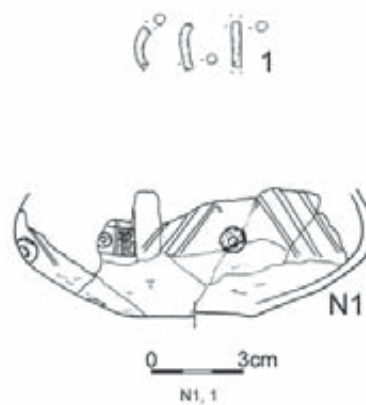


Tablica/Plate 798. Domasław 10/11/12. Plany i inwentarze grobowe/grave plans and grave goods: grób/grave 8882: 1 – brąz/bronze, 2 – szkło/glass; grób/grave 8883; grób/grave 8884; grób/grave 8885; grób/grave 8886; grób/grave 8902

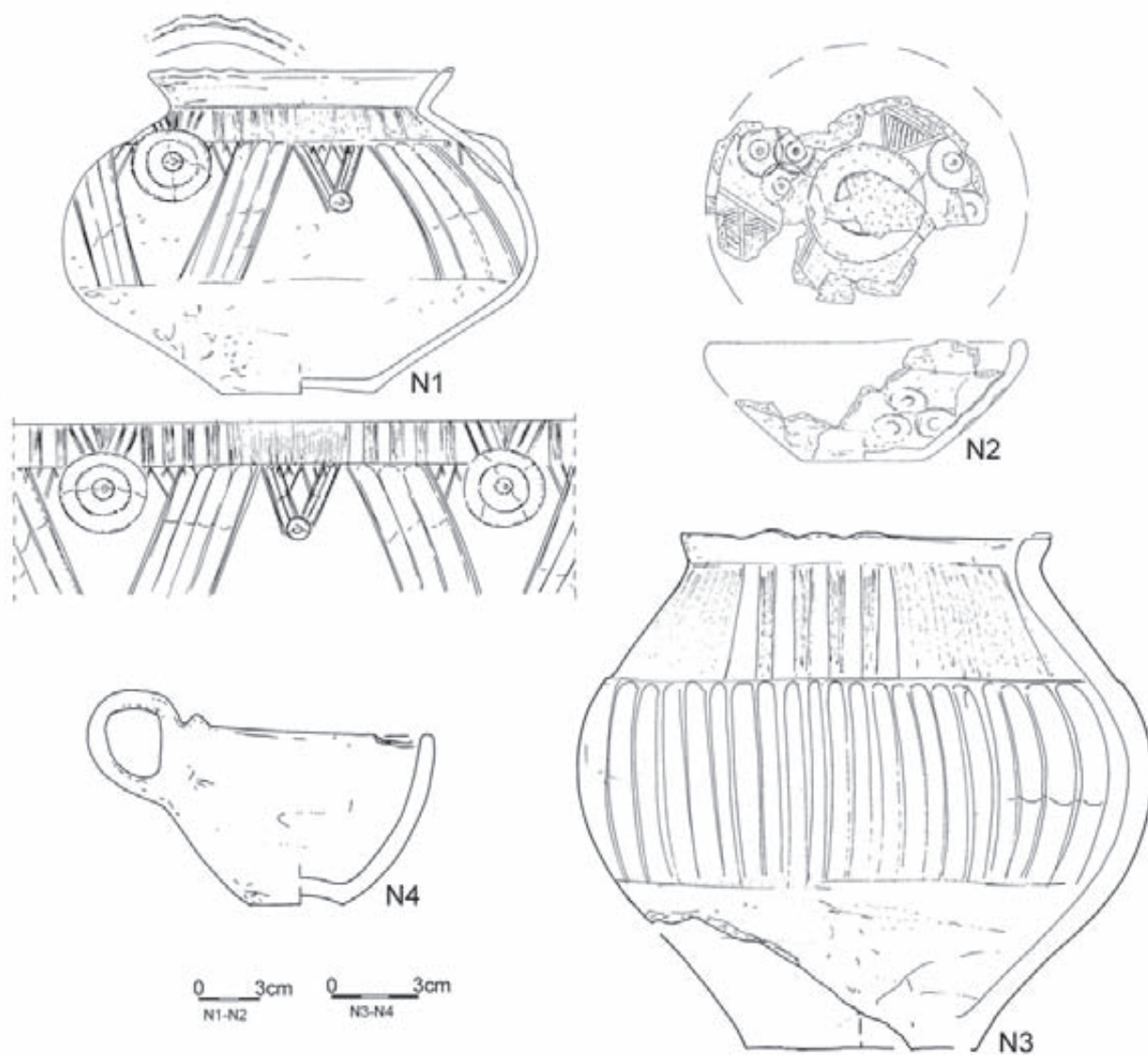
8883



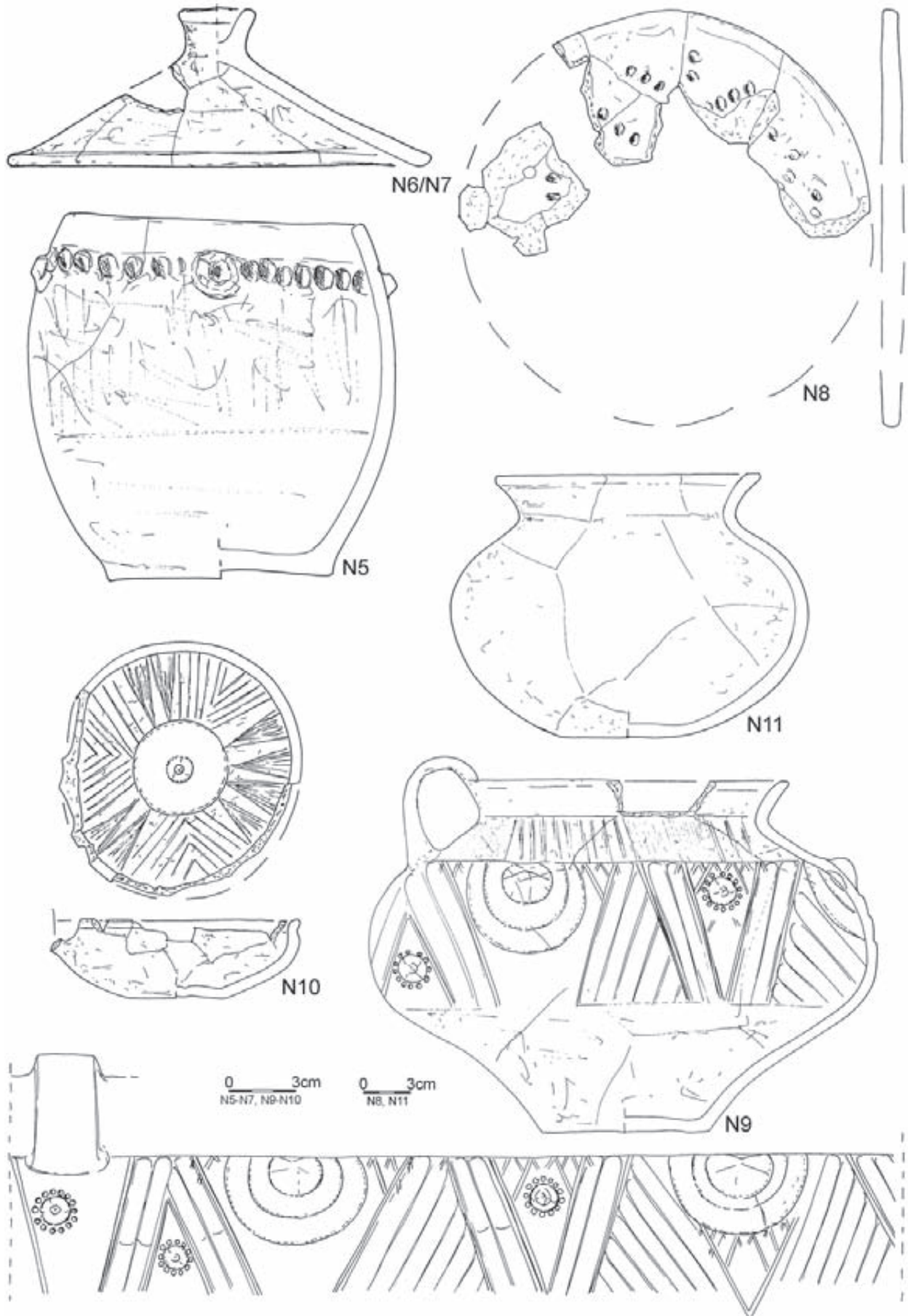
8884



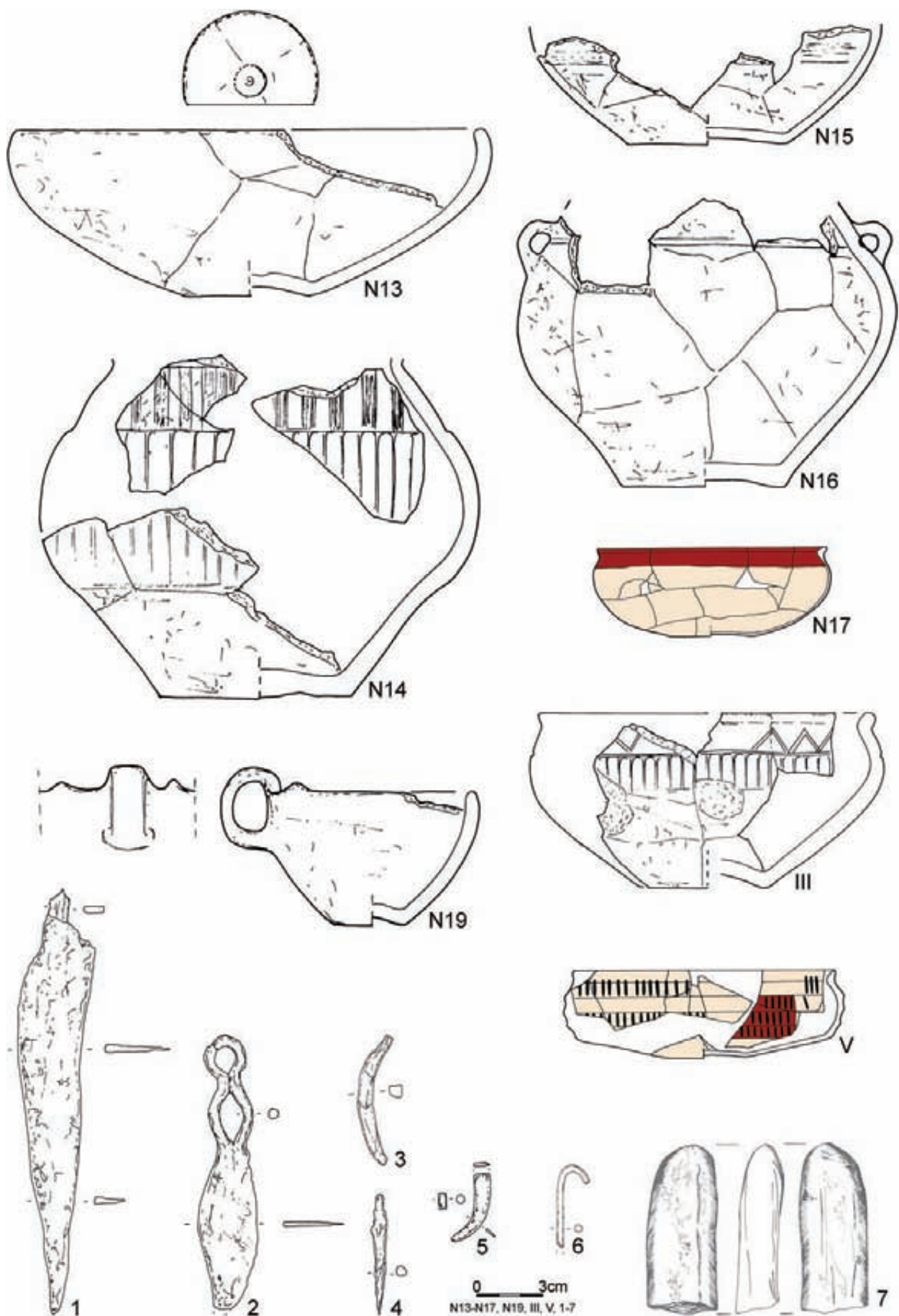
8885



Tablica/Plate 799. Domasław 10/11/12. Inwentarze grobowe/grave goods: grób/grave 8883; grób/grave 8884:
1 – brąz/bronze; grób/grave 8885

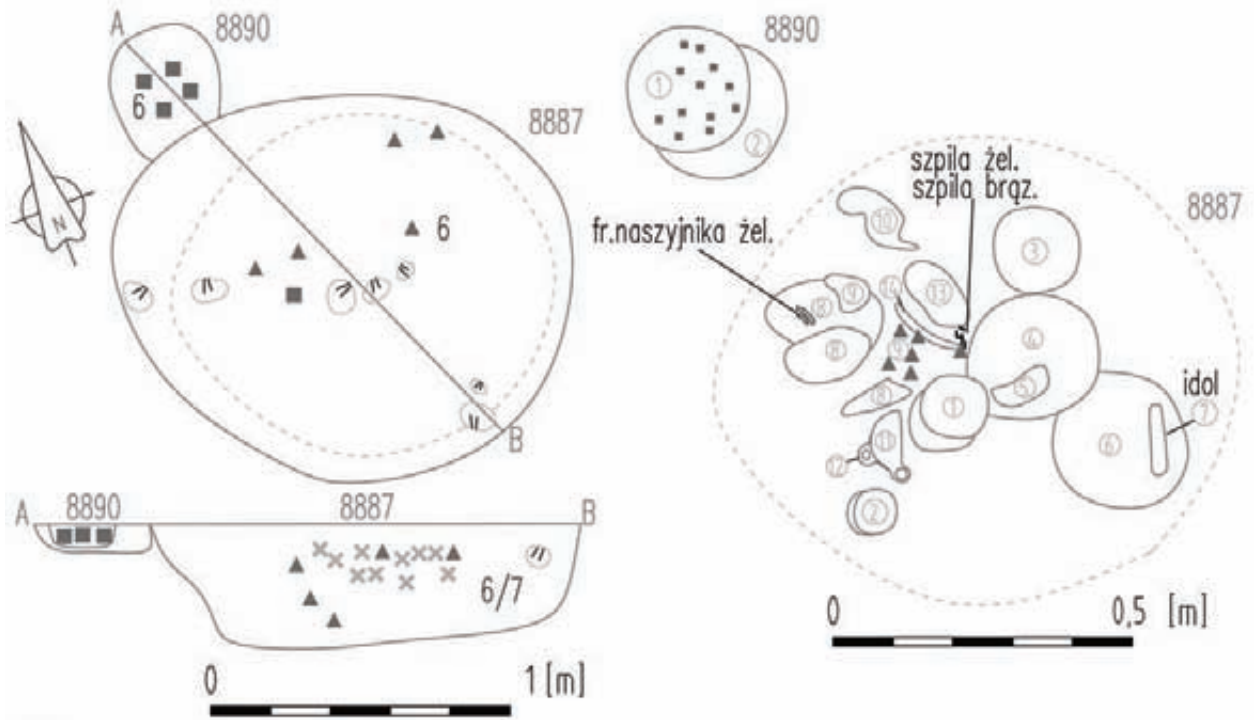
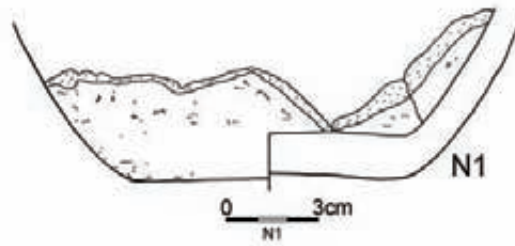


Tablica/Plate 800. Domasław 10/11/12. Inwentarze grobowe/grave goods: grób/grave 8885

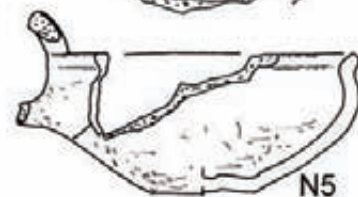
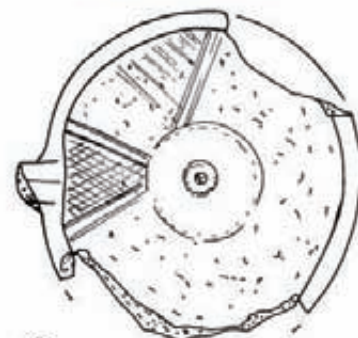
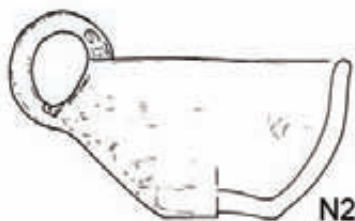


Tablica/Plate 801. Domasław 10/11/12. Inwentarze grobowe/grave goods: grób/grave 8885: 1-5 – żelazo/iron, 6 – brąz/bronze, 7 – kamień/stone

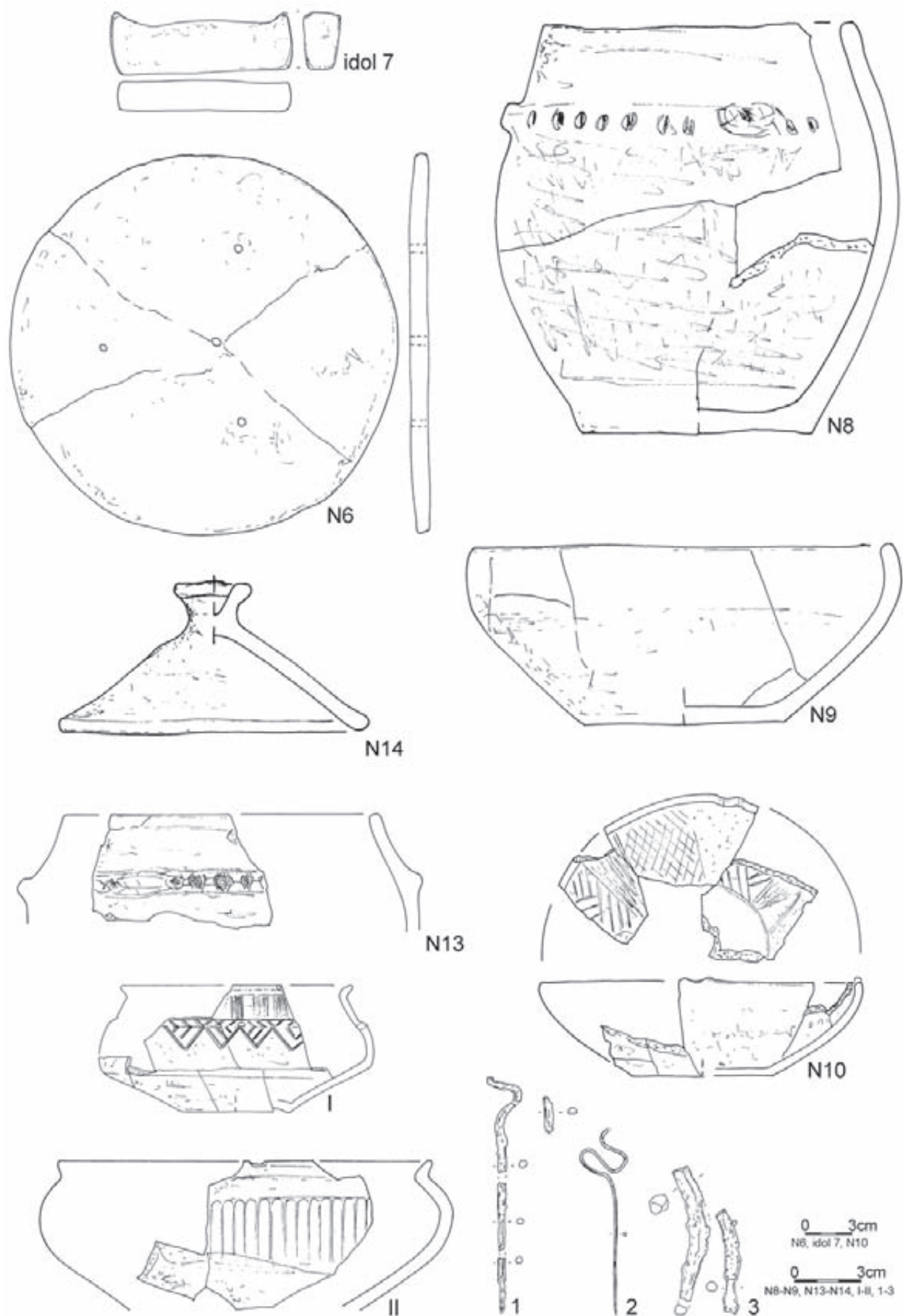
8886



8887

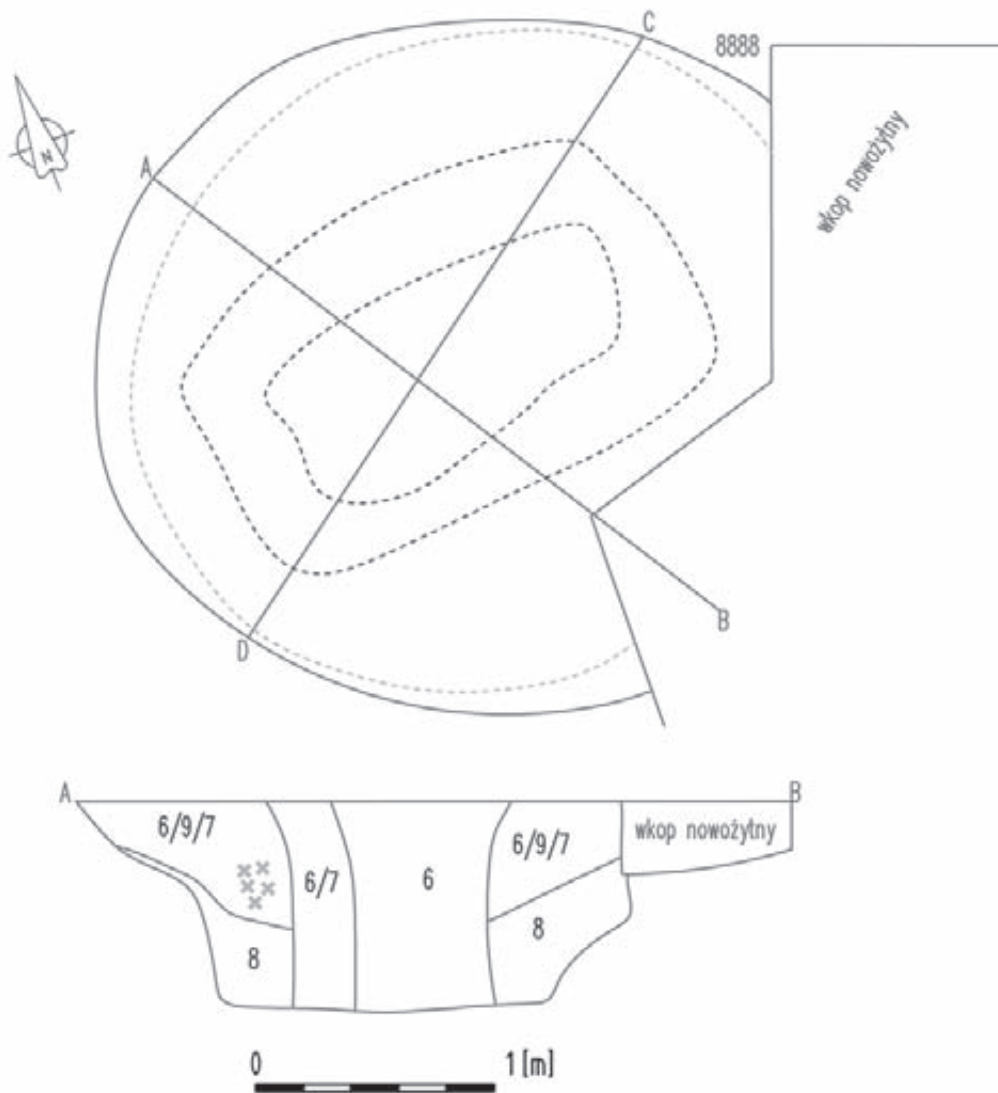
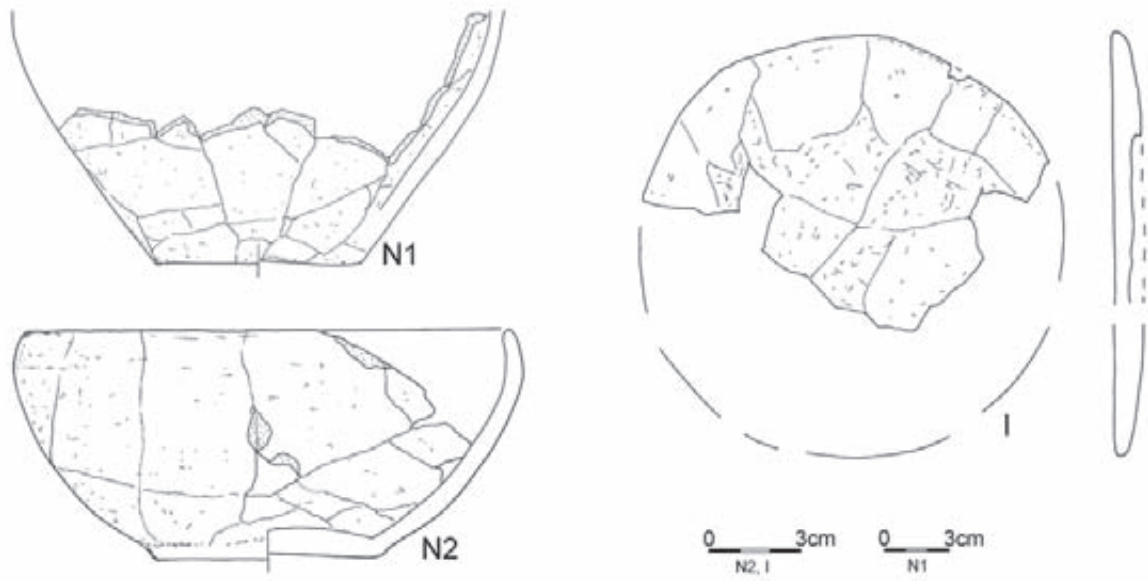


Tablica/Plate 802. Domasław 10/11/12. Plany i inwentarze grobowe/grave plans and grave goods: grób/grave 8886; grób/grave 8887; grób/grave 8890

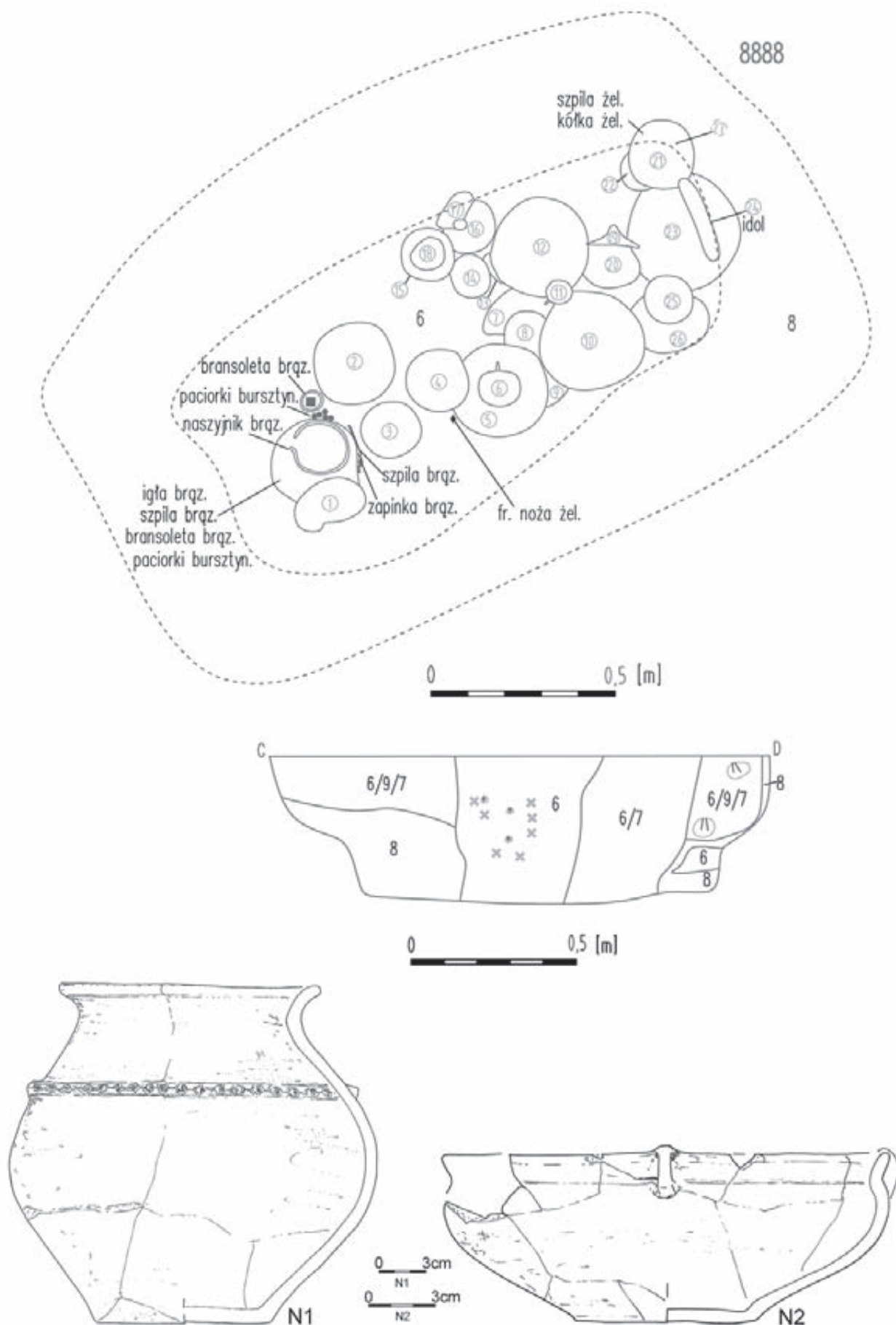


Tablica/Plate 803. Domasław 10/11/12. Inwentarze grobowe/grave goods: grób/grave 8887: 1, 3 – żelazo/iron, 2 – brąz/bronze

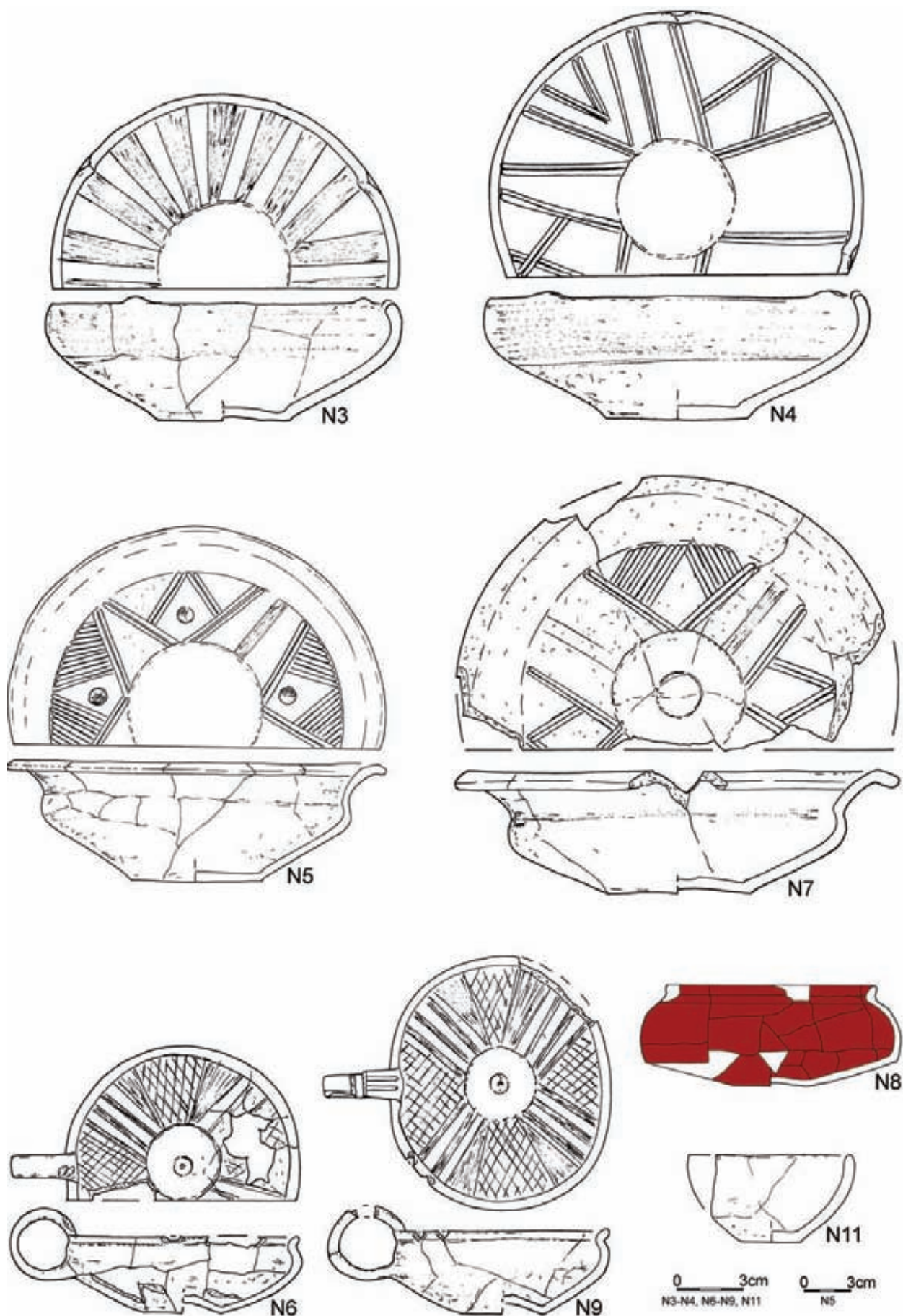
8890



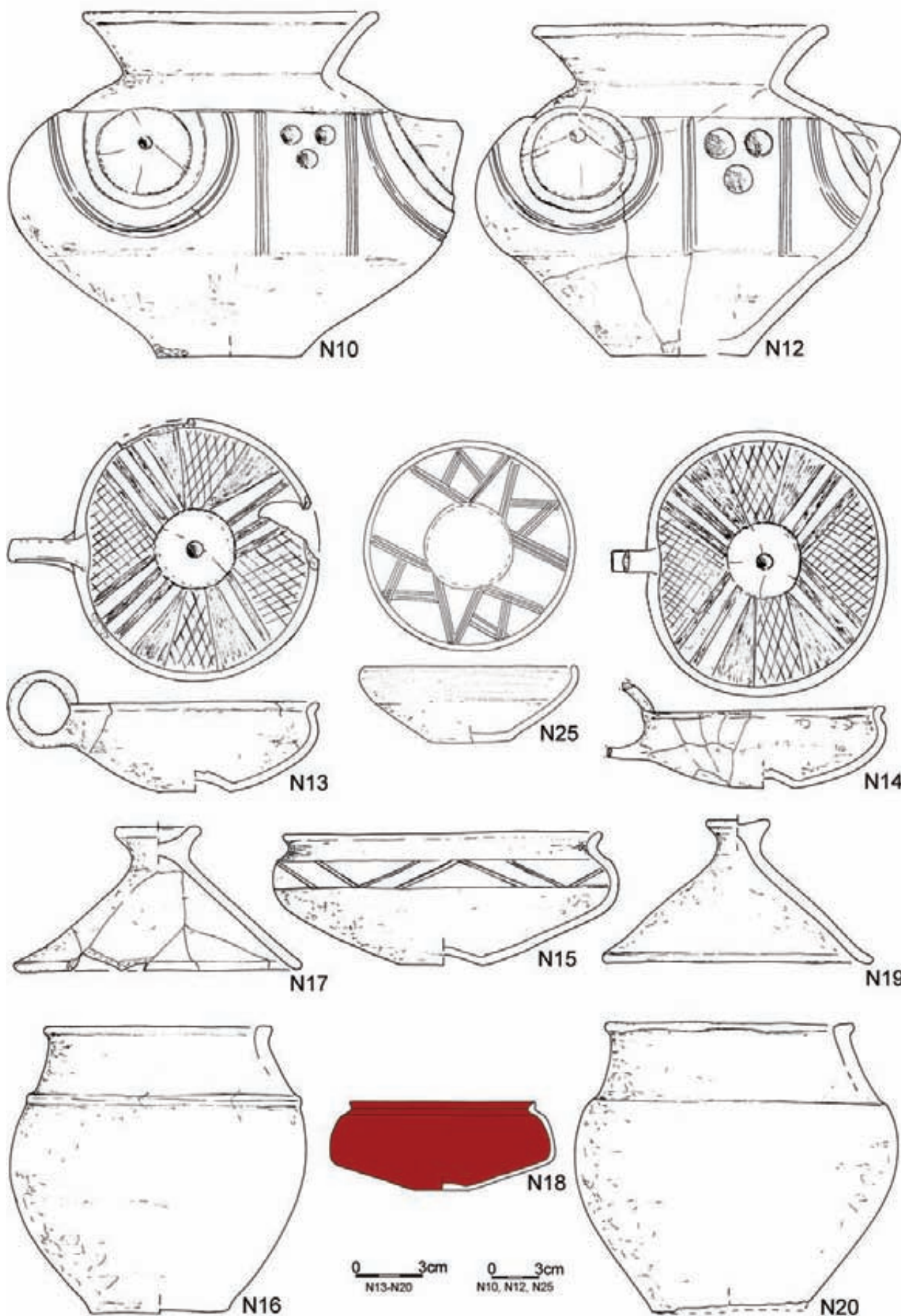
Tablica/Plate 804. Domasław 10/11/12. Plany i inwentarze grobowe/grave plans and grave goods: grób/grave 8890; grób/grave 8888



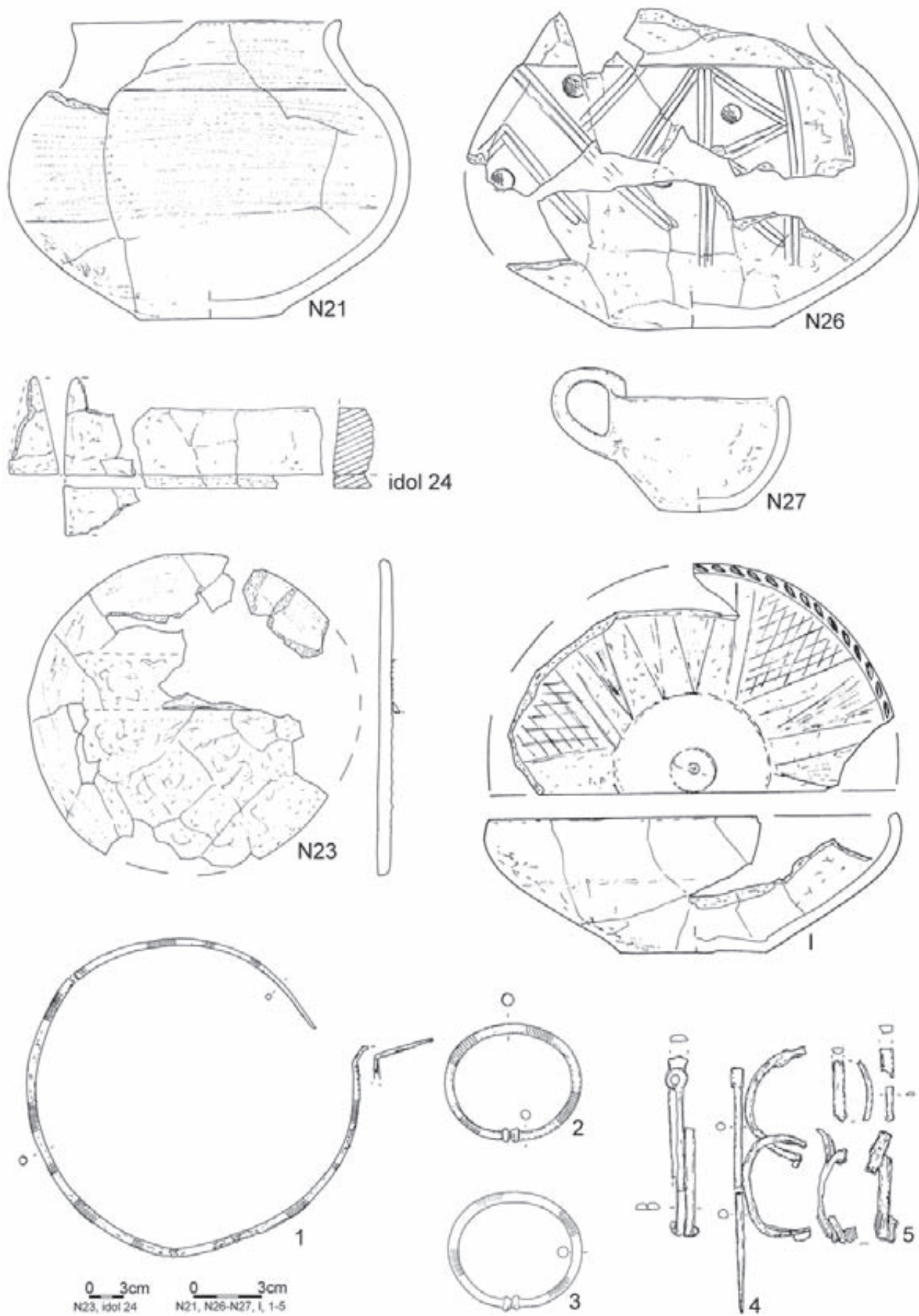
Tablica/Plate 805. Domasław 10/11/12. Plany i inwentarze grobowe/grave plans and grave goods: grób/grave 8888



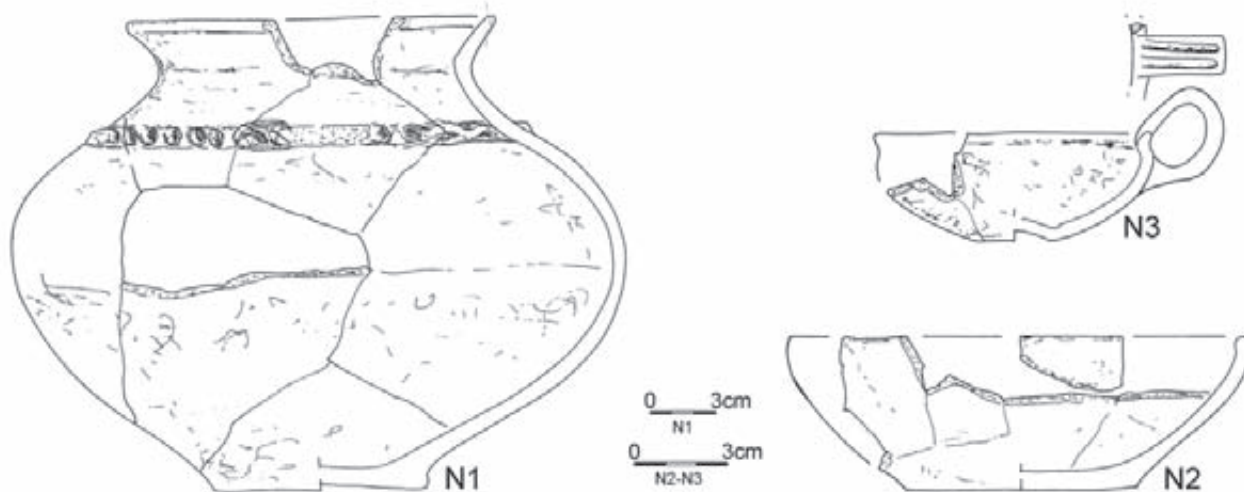
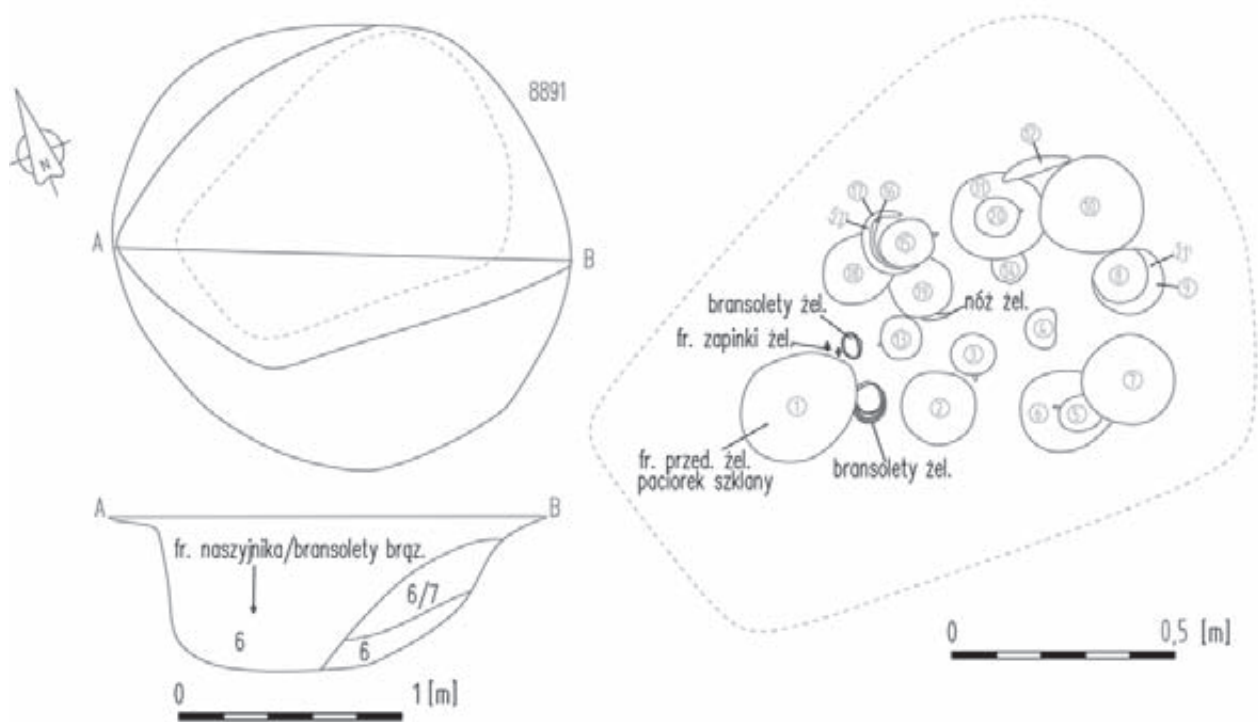
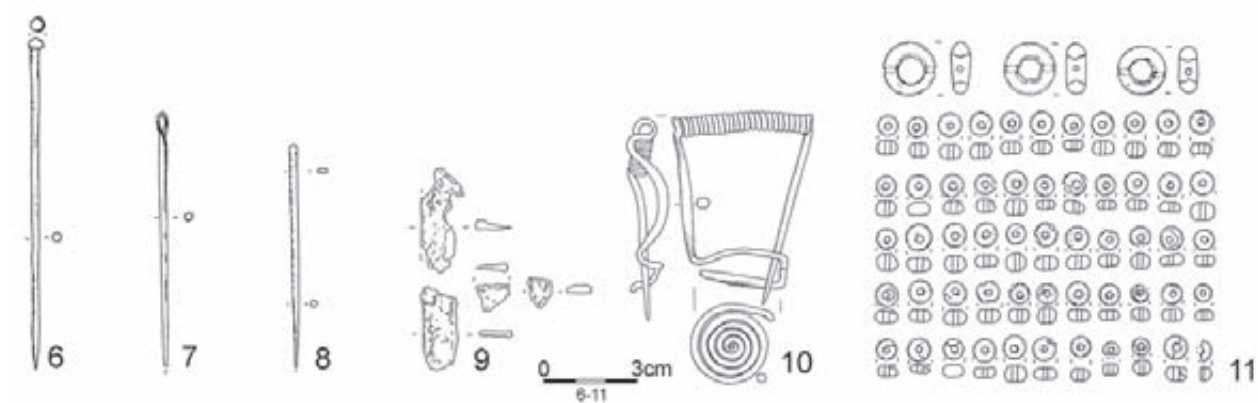
Tablica/Plate 806. Domasław 10/11/12. Inwentarze grobowe/grave goods: grób/grave 8888



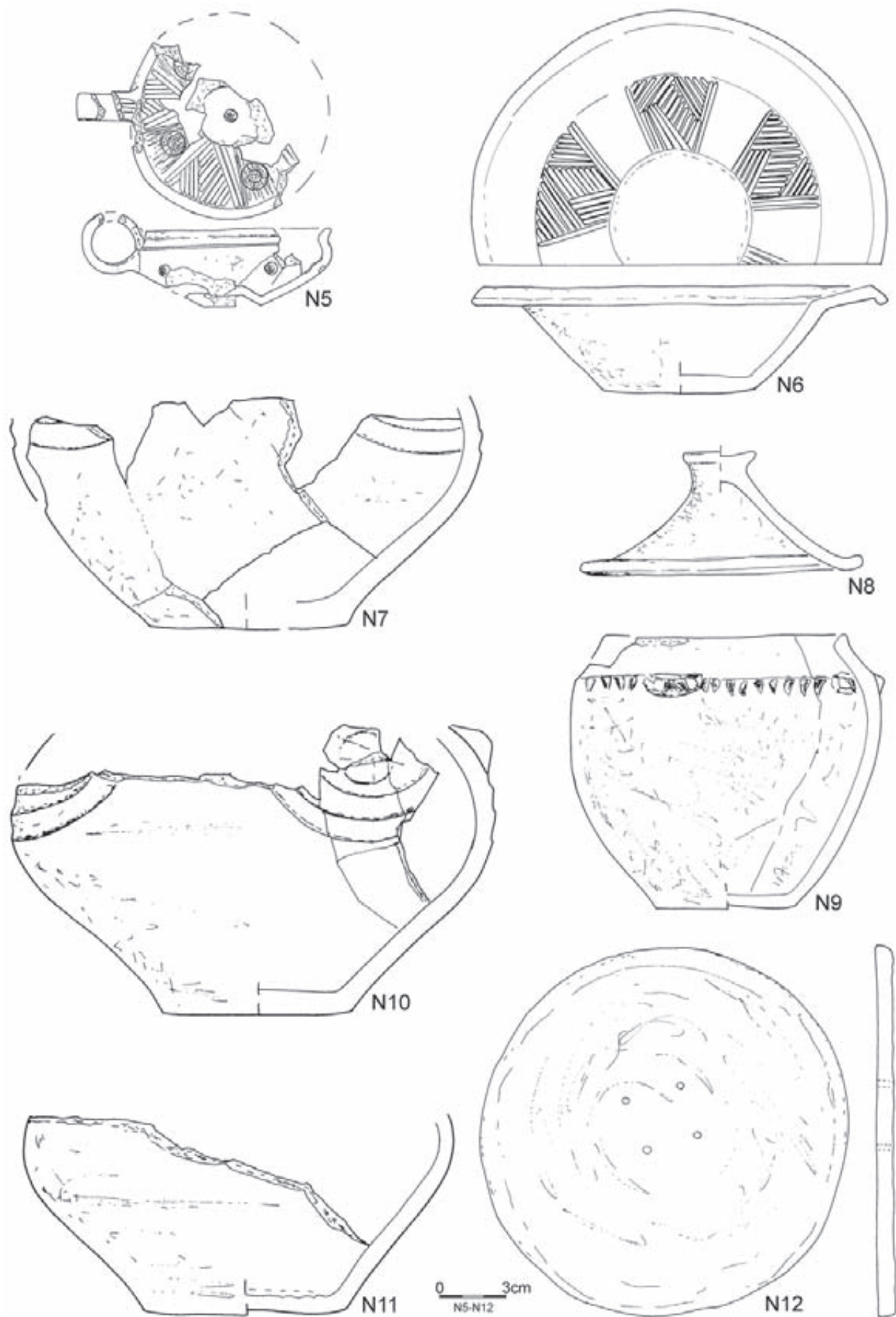
Tablica/Plate 807. Domasław 10/11/12. Inwentarze grobowe/grave goods: grób/grave 8888



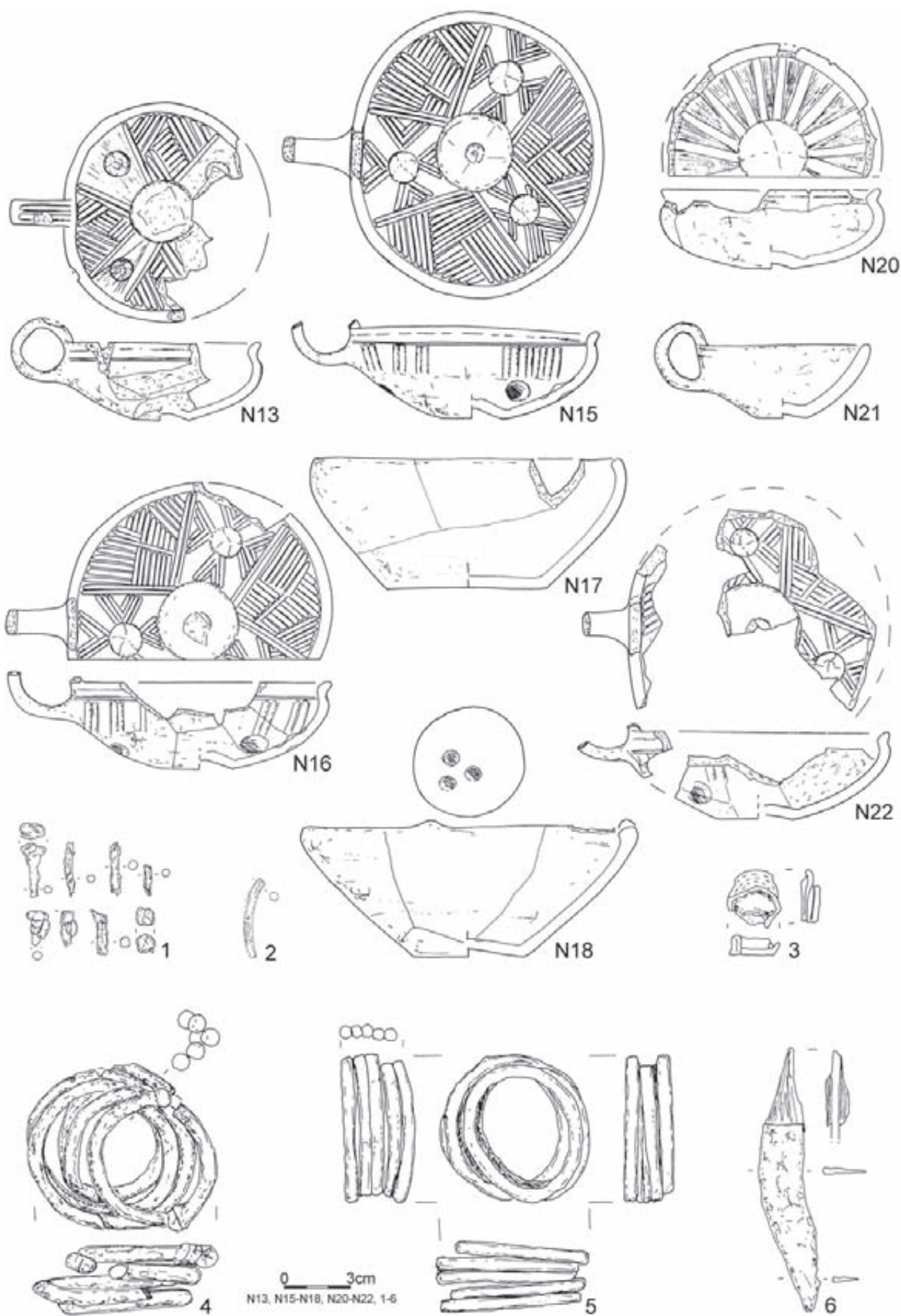
Tablica/Plate 808. Domasław 10/11/12. Inwentarze grobowe/grave goods: grób/grave 8888: 1-3 – brąz/bronze, 4, 5 – żelazo/iron



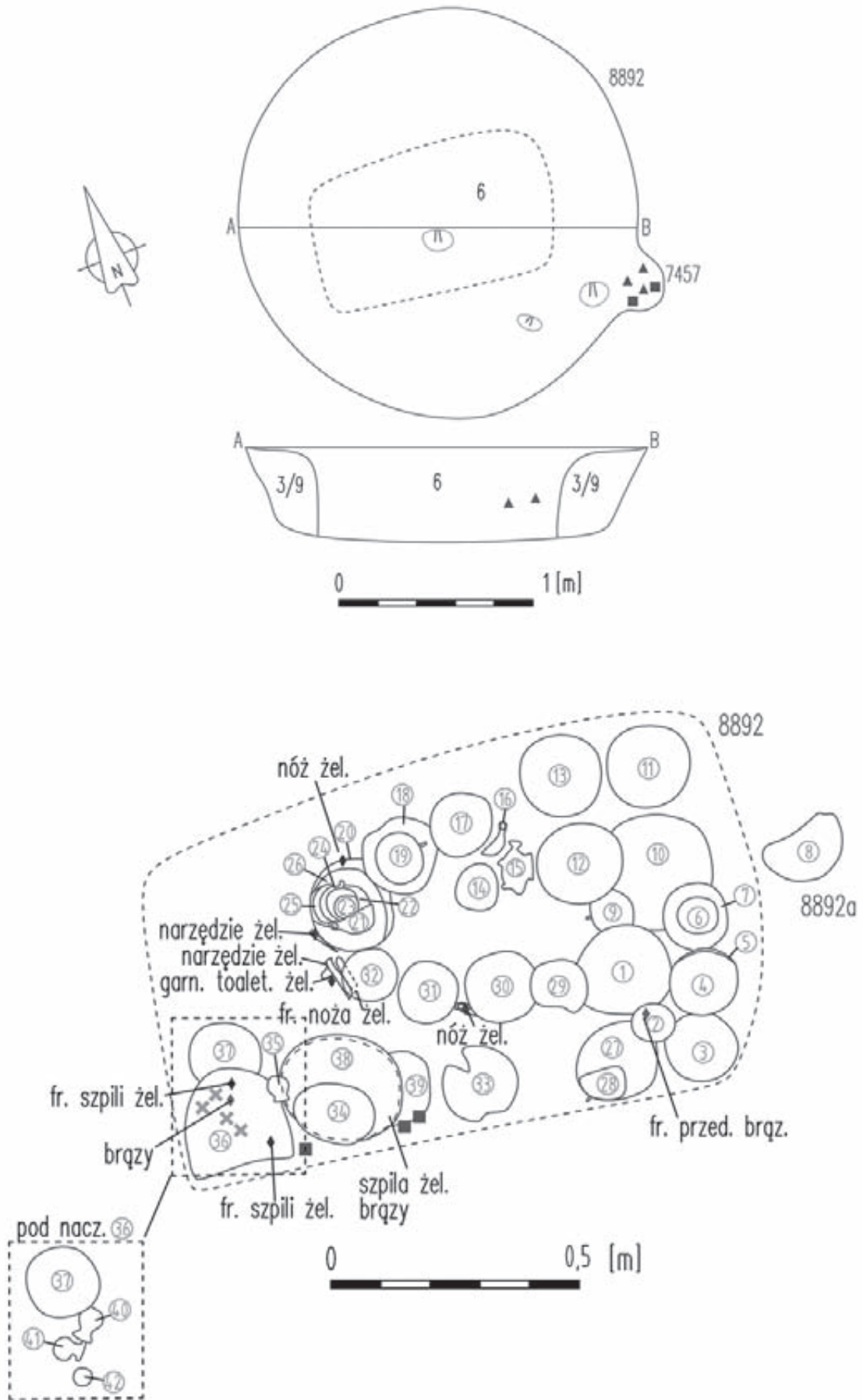
Tablica/Plate 809. Domasław 10/11/12. Plany i inwentarze grobowe/grave plans and grave goods: grób/grave 8888: 6-8, 10 – brąz/bronze, 9 – żelazo/iron, 11 – bursztyn/amber; grób/grave 8891



Tablica/Plate 810. Domasław 10/11/12. Inwentarze grobowe/grave goods: grób/grave 8891



Tablica/Plate 811. Domasław 10/11/12. Inwentarze grobowe/grave goods: grób/grave 8891: 1, 3-6 – żelazo/iron, 2 – brąz/bronze

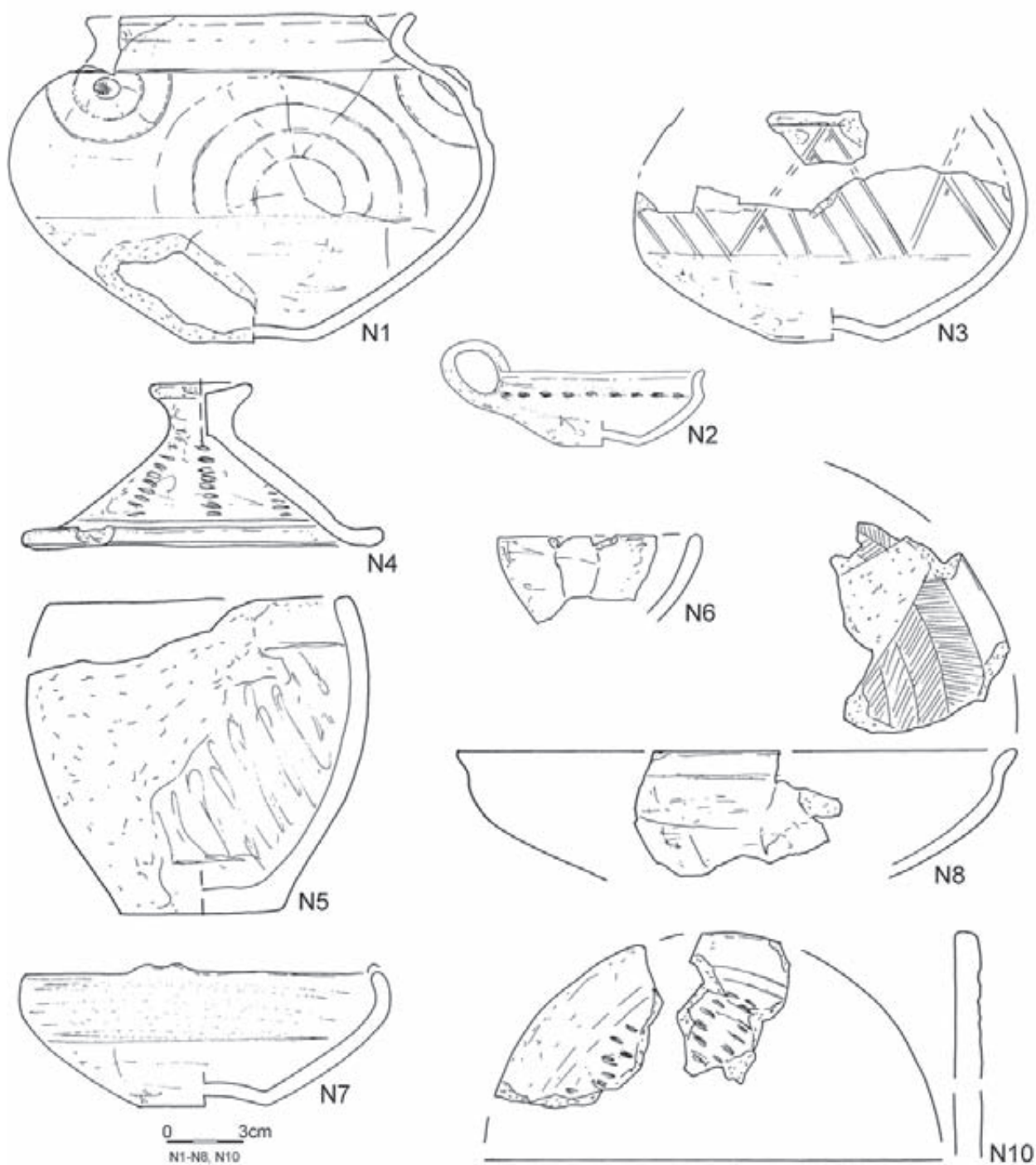


Tablica/Plate 812. Domasław 10/11/12. Plany grobowe/grave plans: grób/grave 8892; obiekt/object 8892a; grób/grave 7457

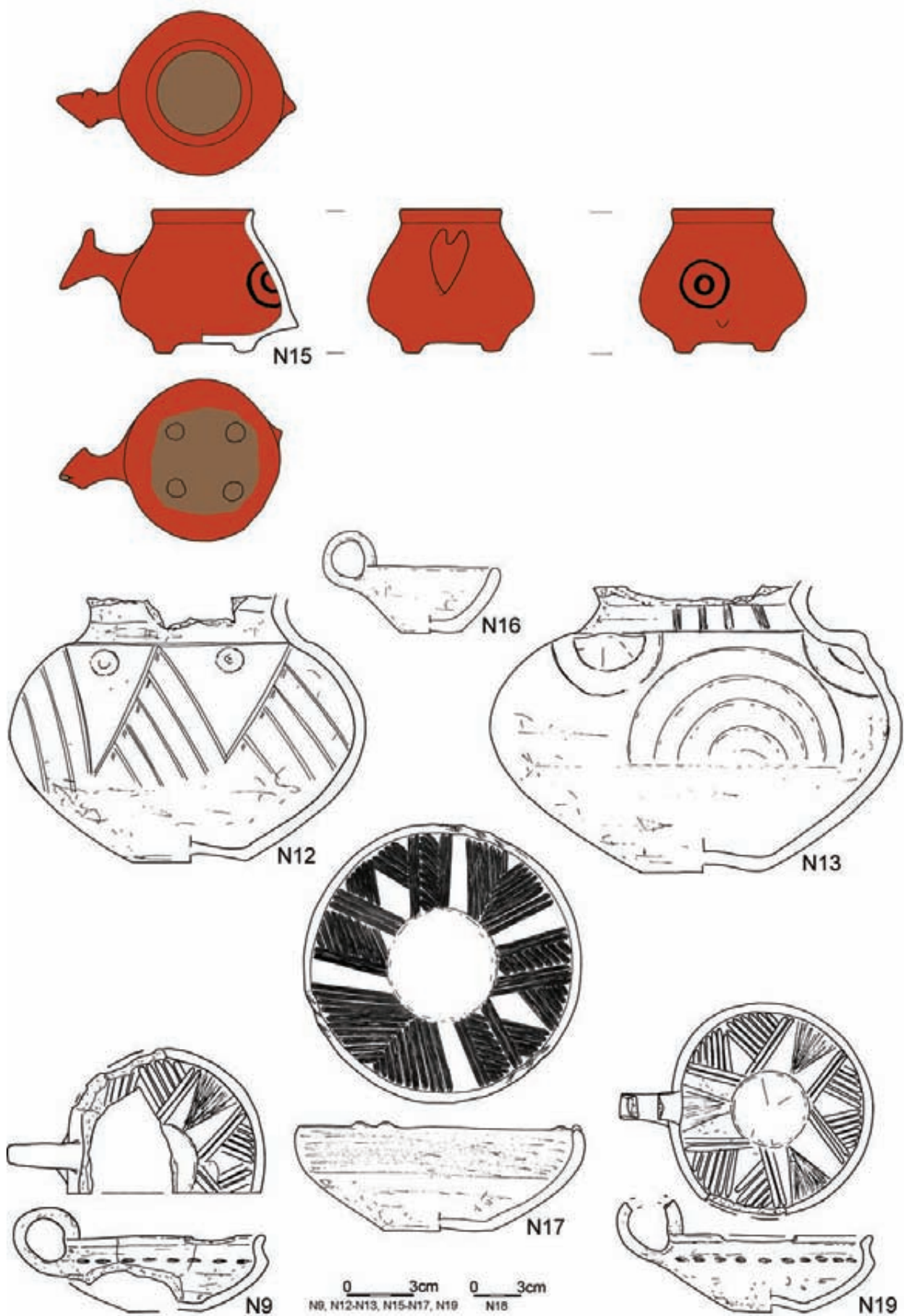
7457



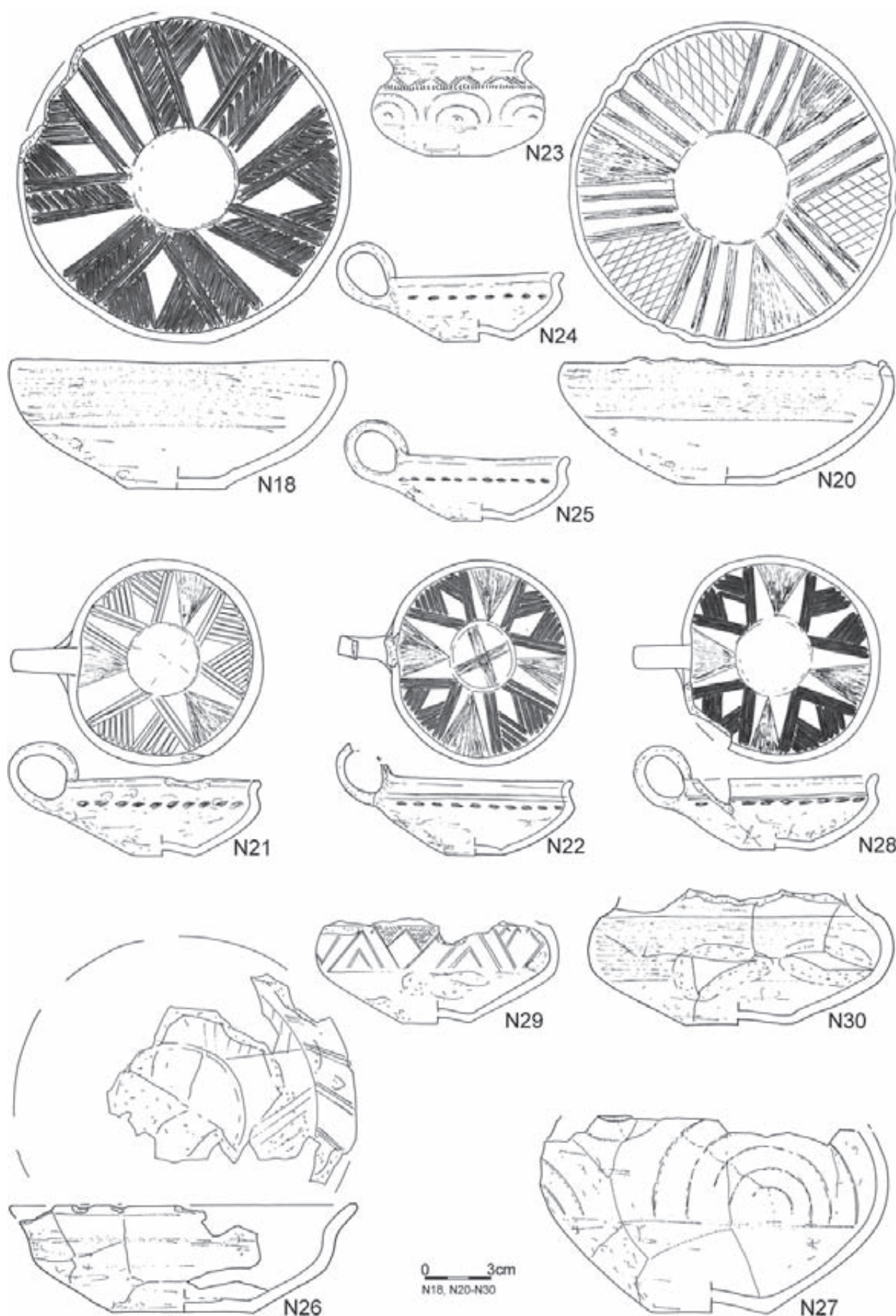
8892



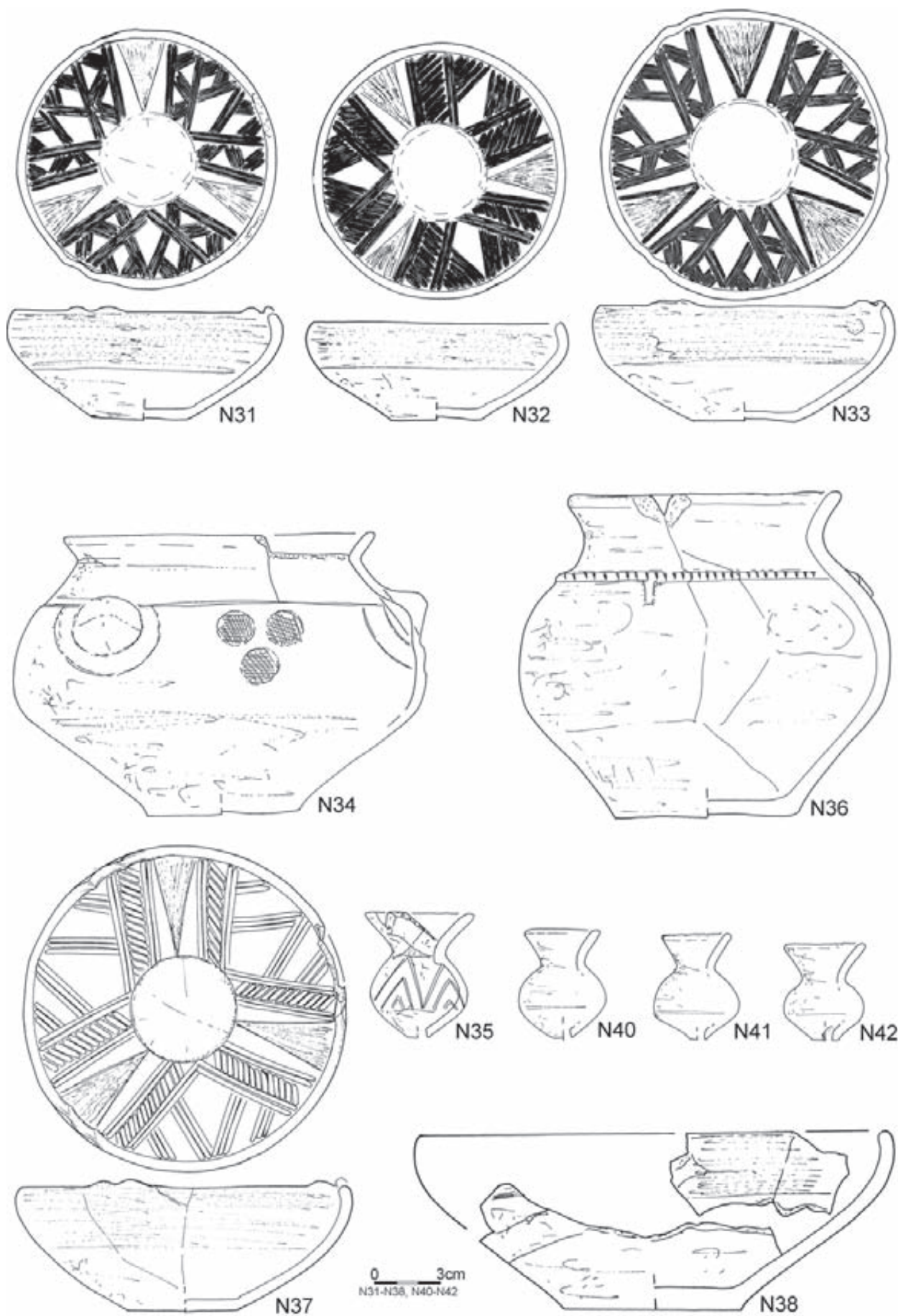
Tablica/Plate 813. Domasław 10/11/12. Inwentarze grobowe/grave goods: grób/grave 7457; grób/grave 8892



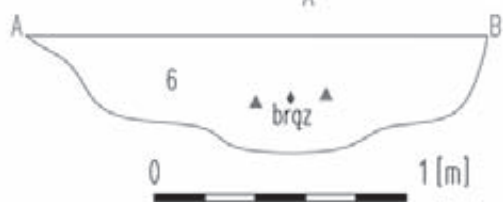
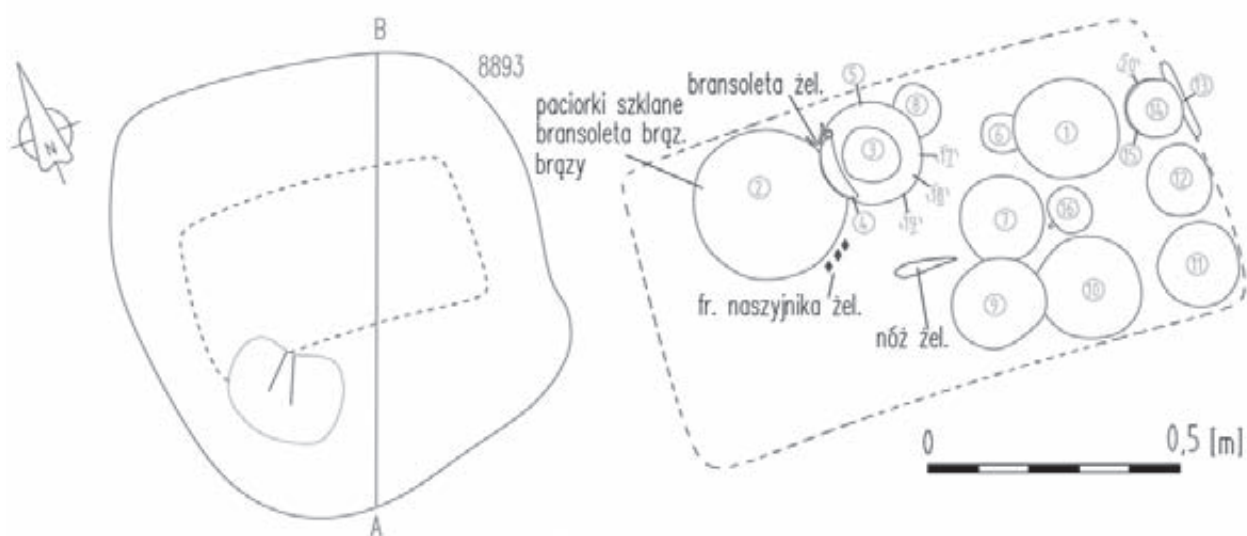
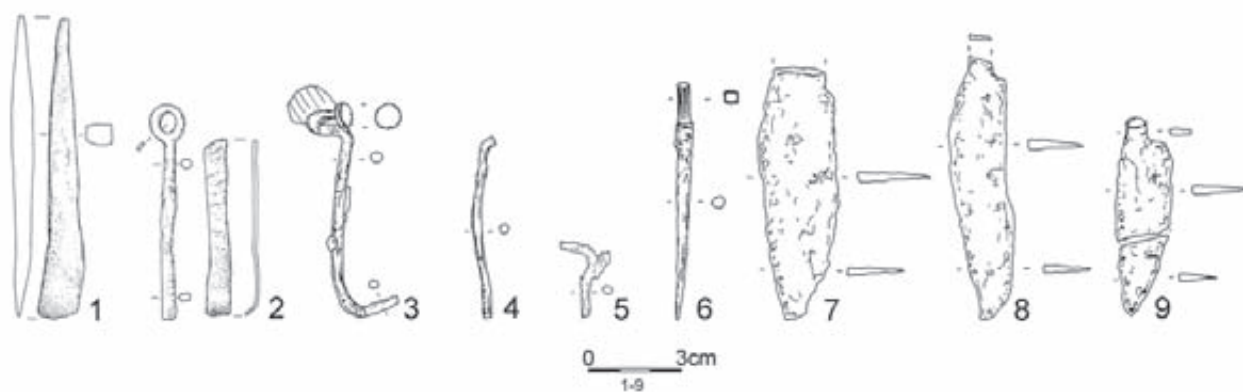
Tablica/Plate 814. Domasław 10/11/12. Inwentarze grobowe/grave goods: grób/grave 8892



Tablica/Plate 815. Domasław 10/11/12. Inwentarze grobowe/grave goods: grób/grave 8892

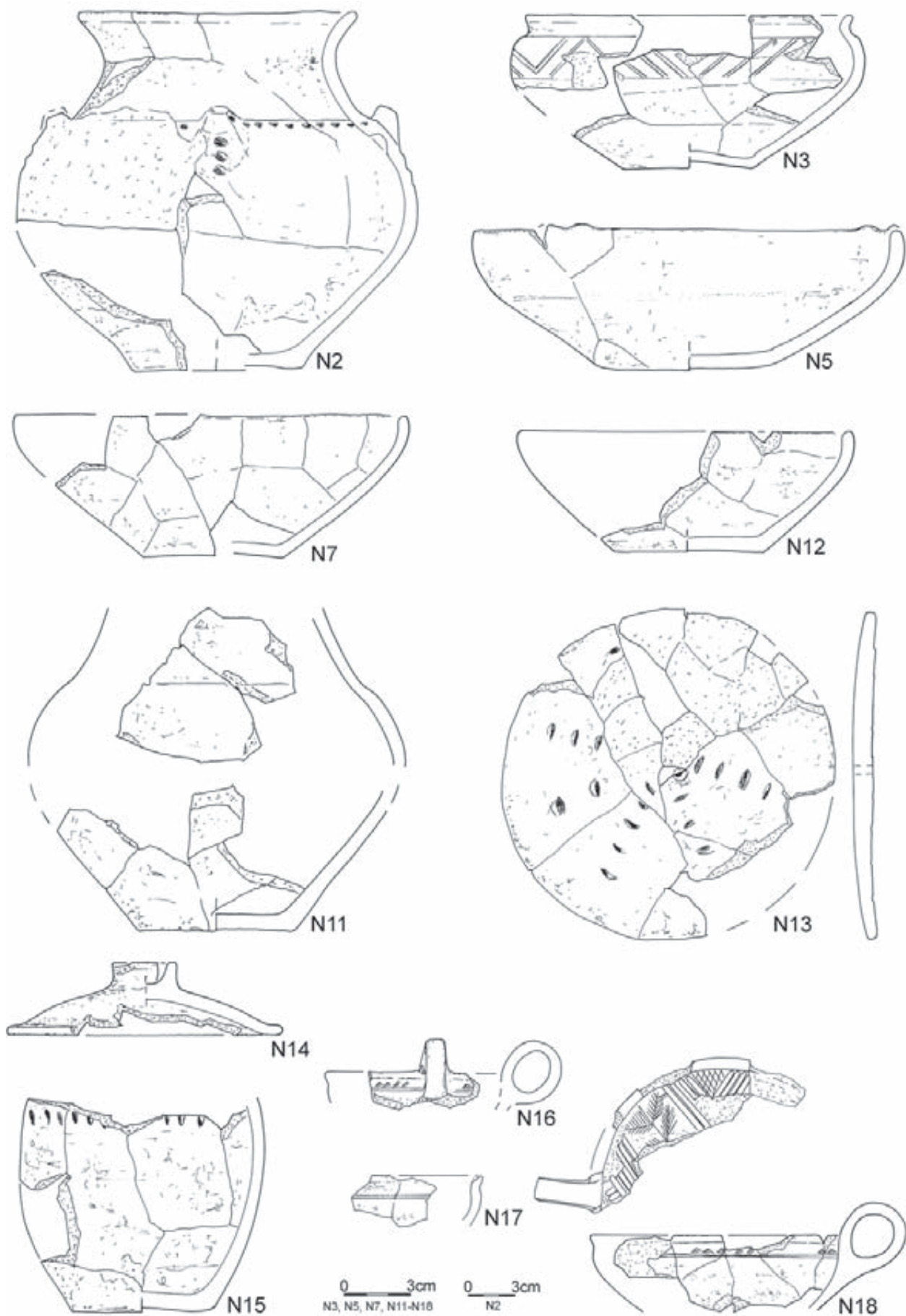


Tablica/Plate 816. Domasław 10/11/12. Inwentarze grobowe/grave goods: grób/grave 8892

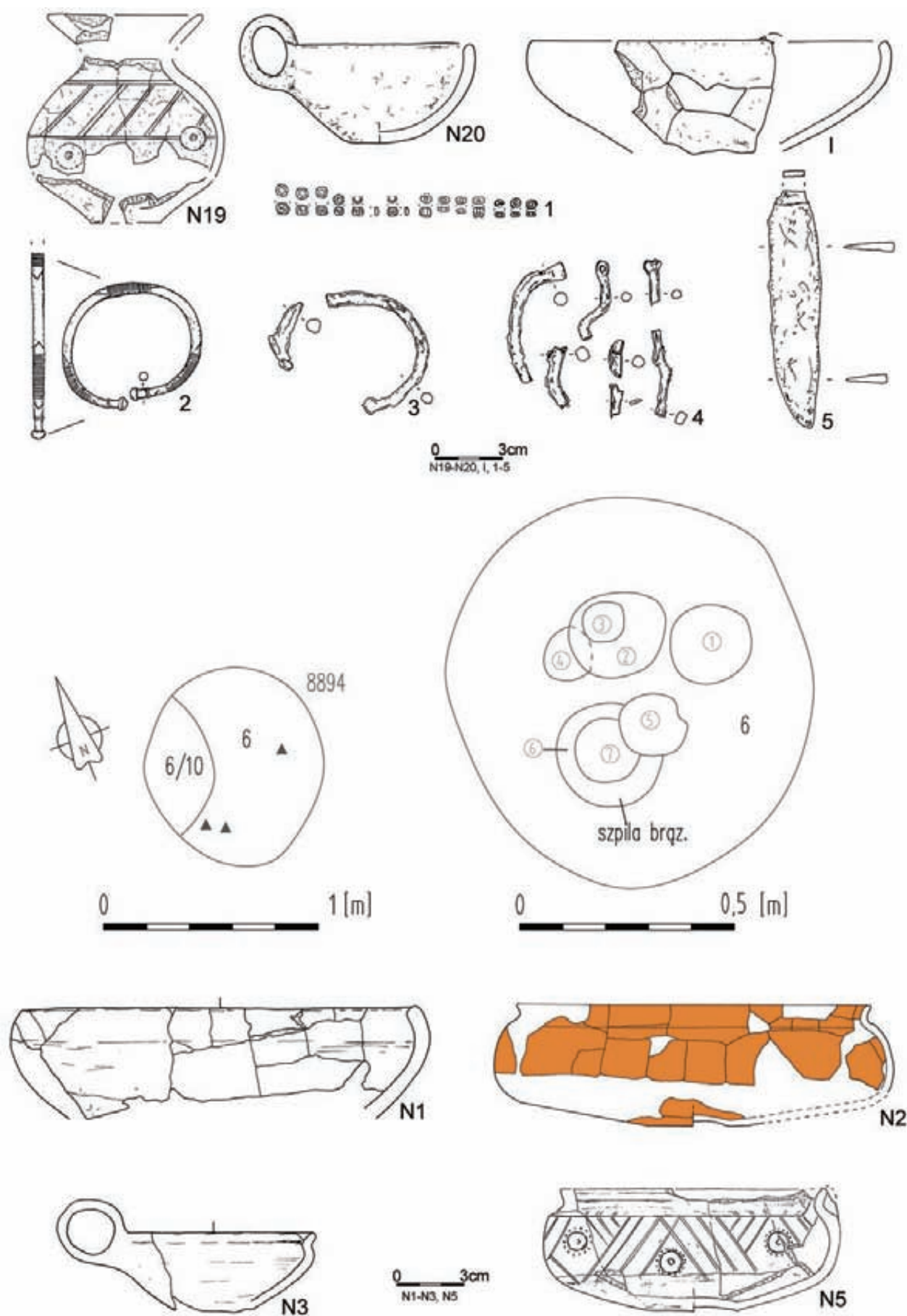


0 3cm
N1-N2 ornament

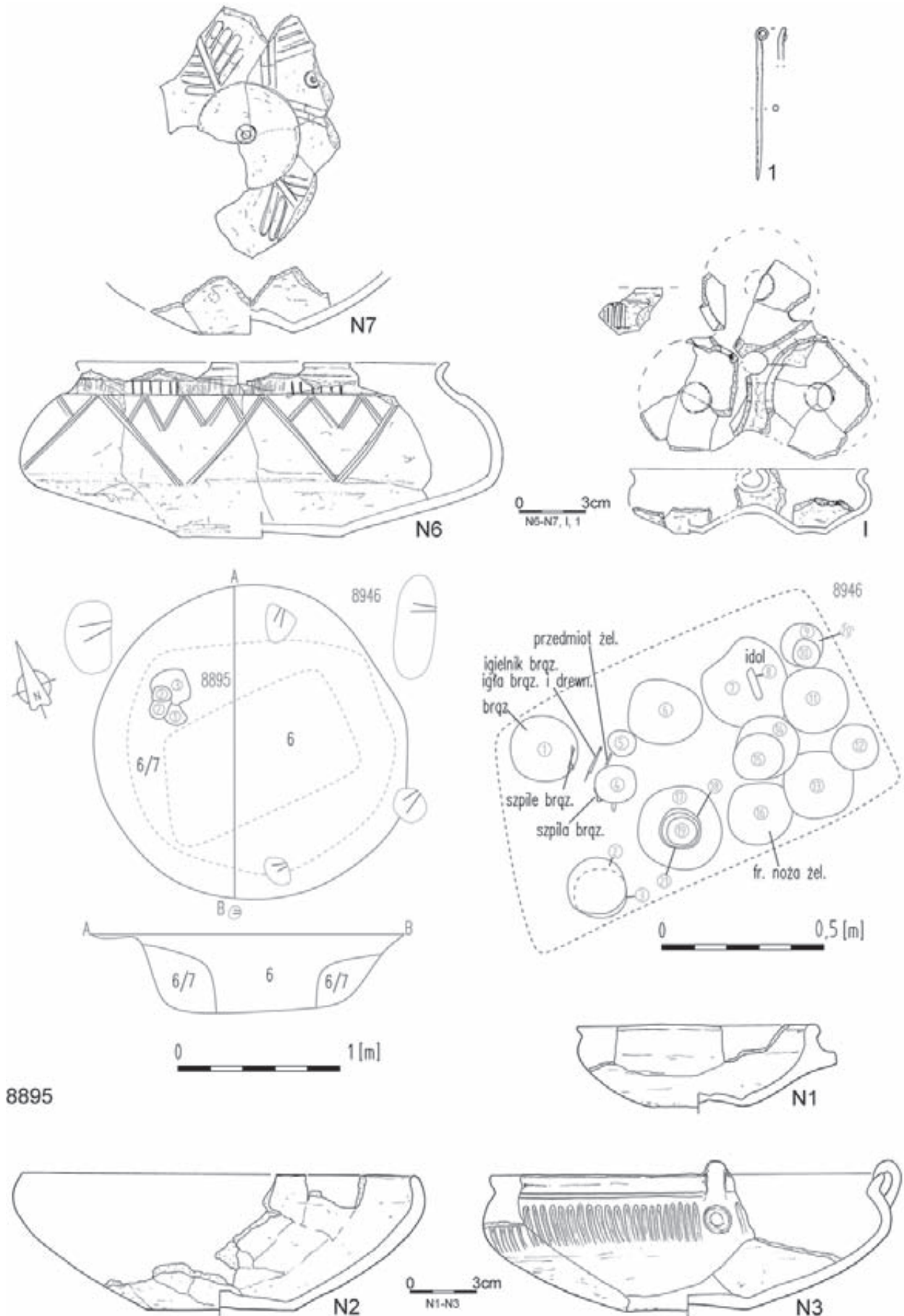
Tablica/Plate 817. Domasław 10/11/12. Plany i inwentarze grobowe/grave plans and grave goods: grób/grave 8892: 1-9 – żelazo/iron; grób/grave 8893



Tablica/Plate 818. Domasław 10/11/12. Inwentarze grobowe/grave goods: grób/grave 8893

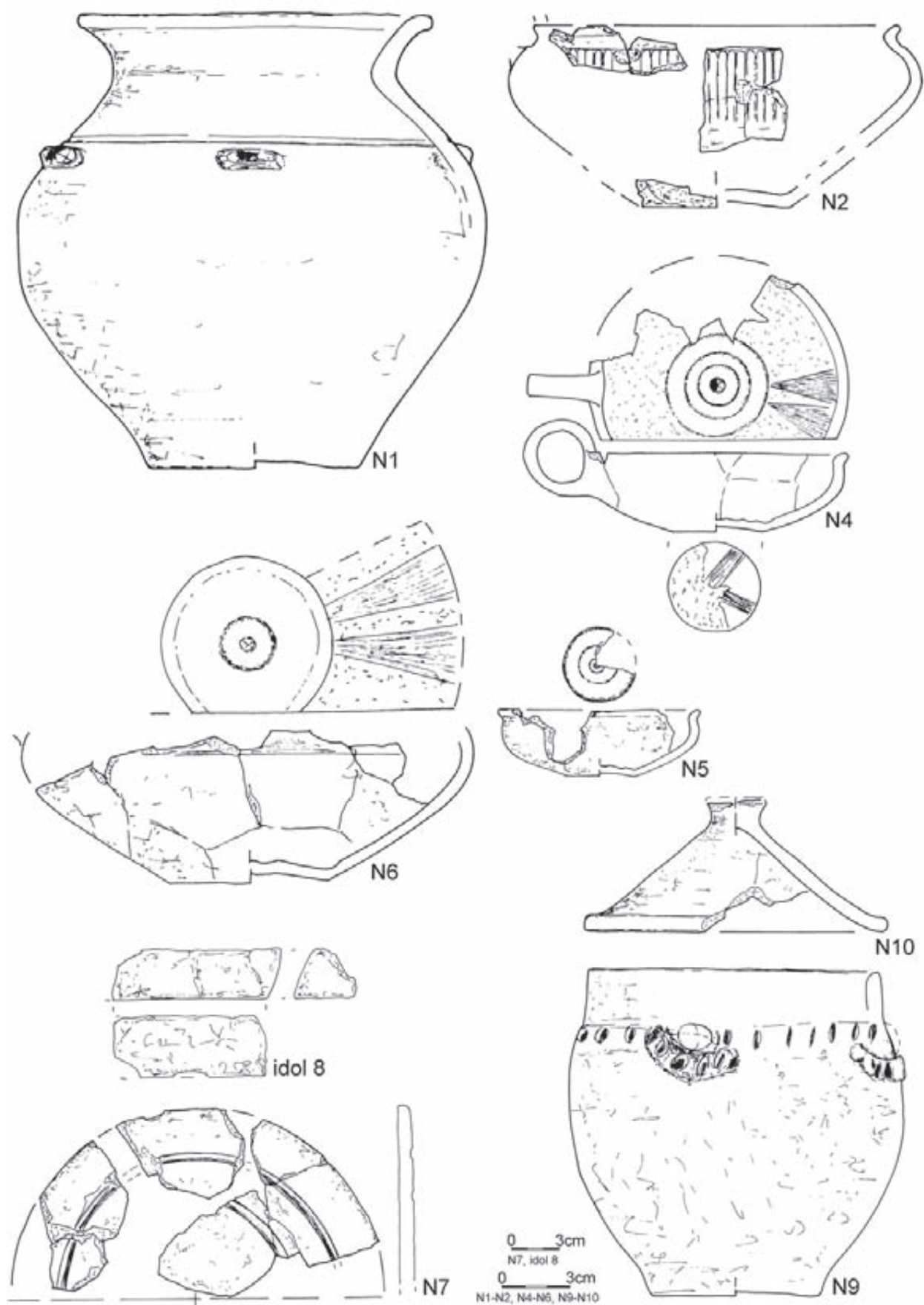


Tablica/Plate 819. Domasław 10/11/12. Plany i inwentarze grobowe/grave plans and grave goods: grób/grave 8893: 1 – szkło/glass, 2 – brąz/bronze, 3-5 – żelazo/iron; grób/grave 8894

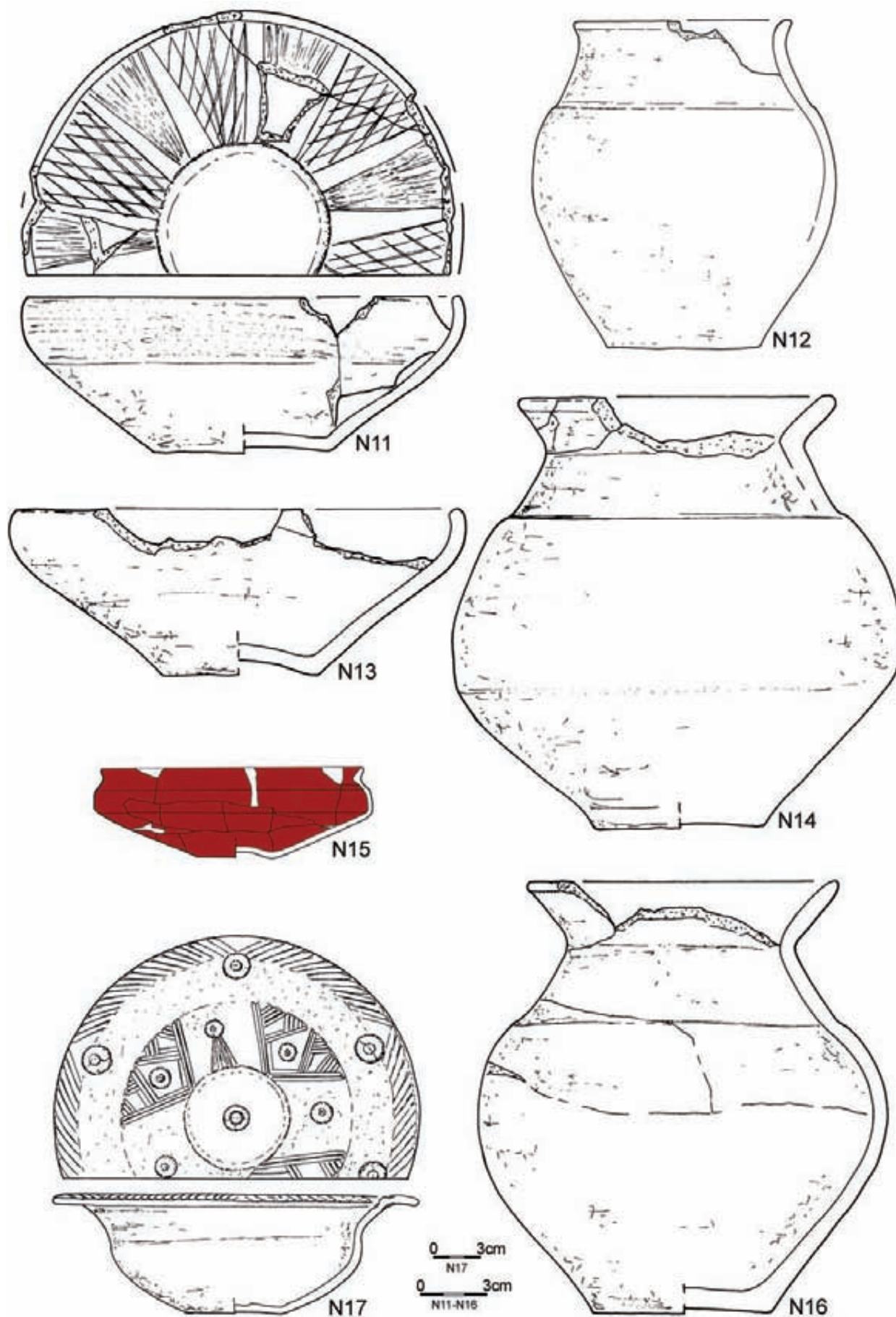


Tablica/Plate 820. Domasław 10/11/12. Plany i inwentarze/plans and inventory: grób/grave 8894: 1 – brąz/bronze; obiekt/object 8895; grób/grave 8946

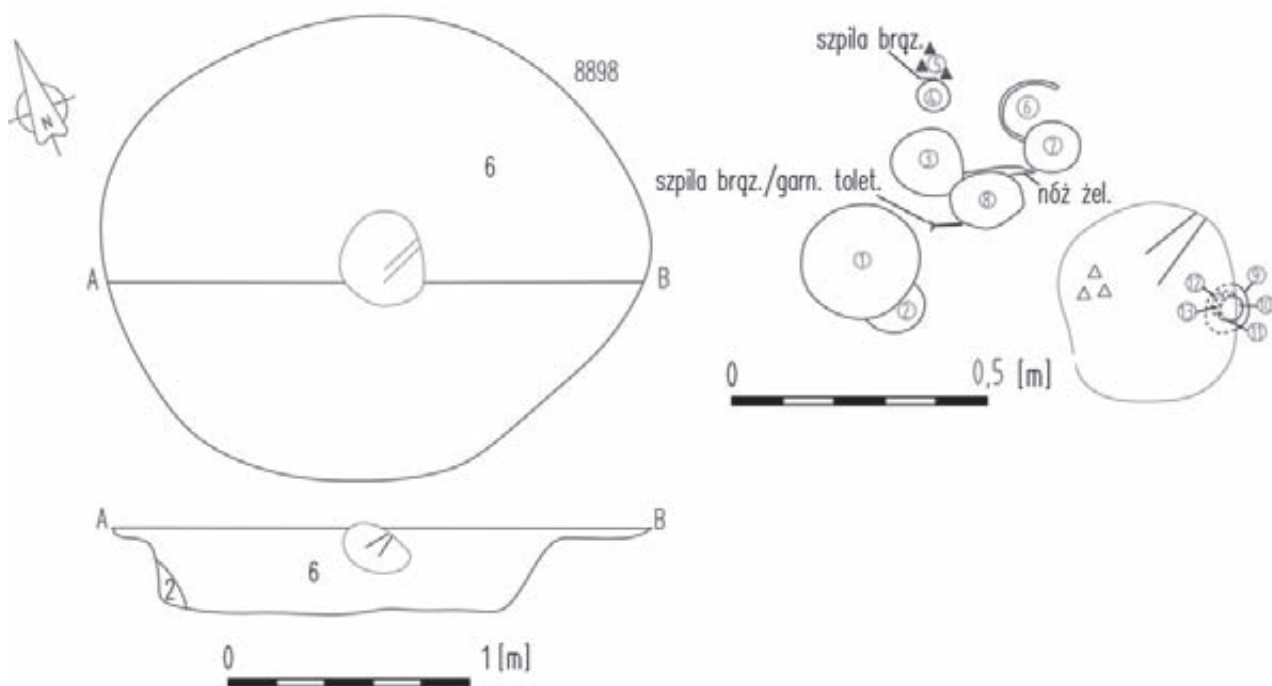
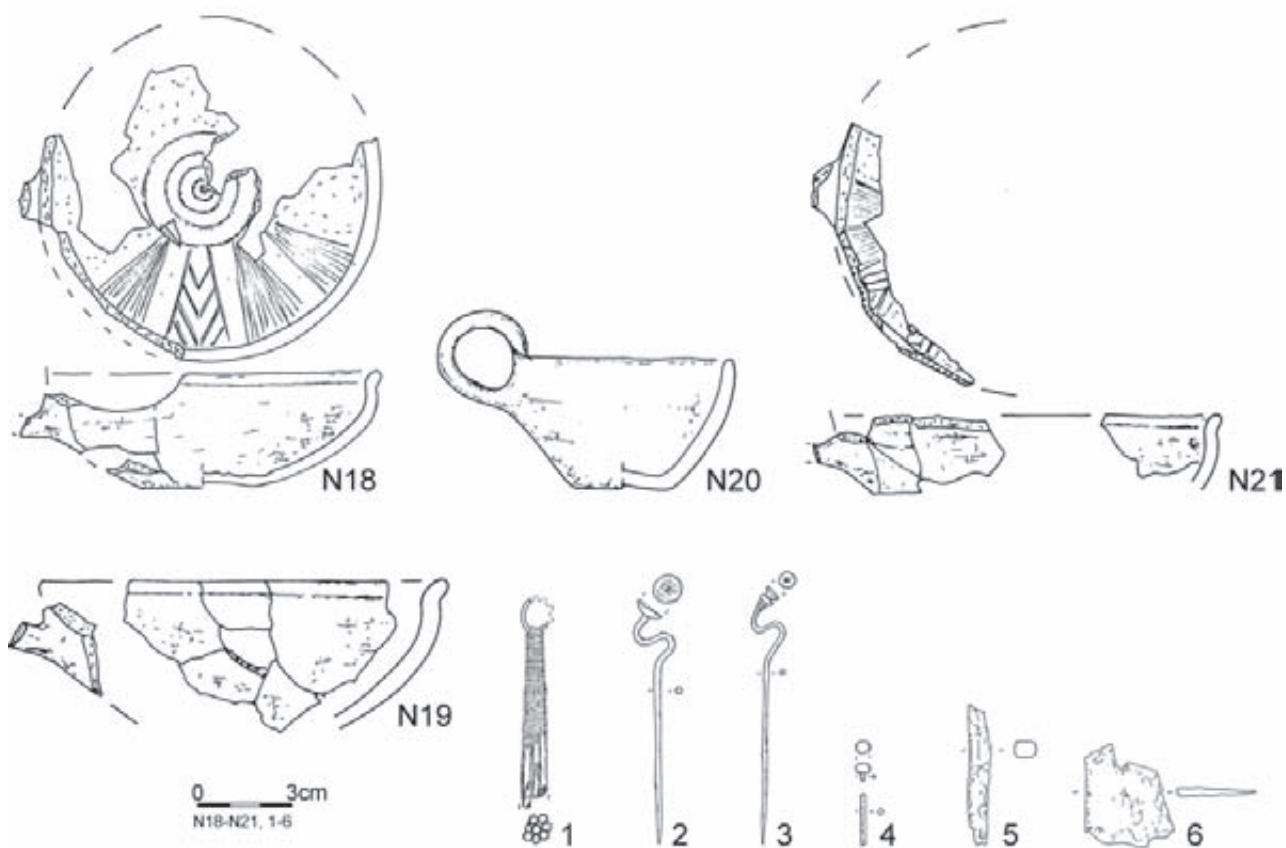
8946



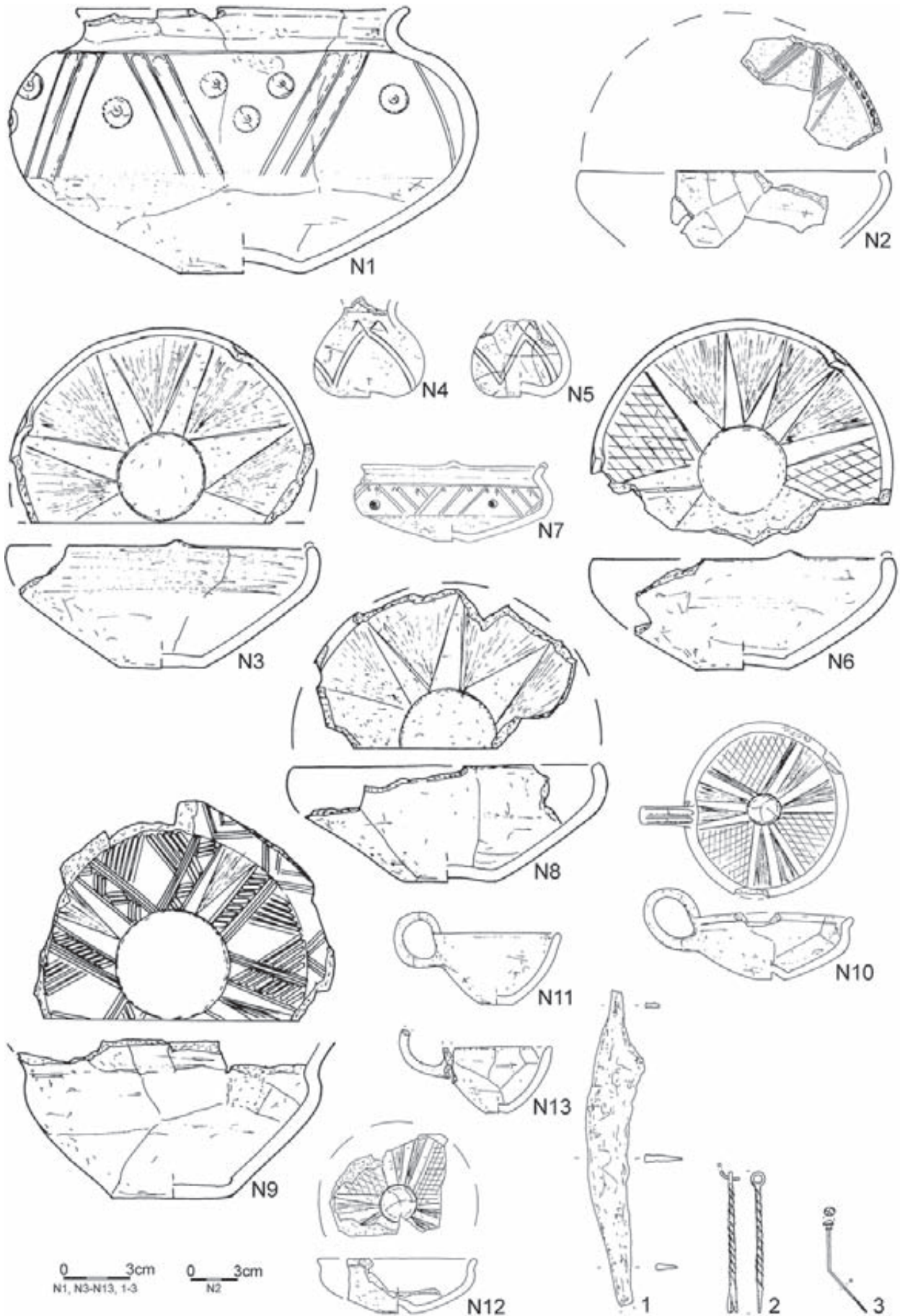
Tablica/Plate 821. Domasław 10/11/12. Inwentarze grobowe/grave goods: grób/grave 8946



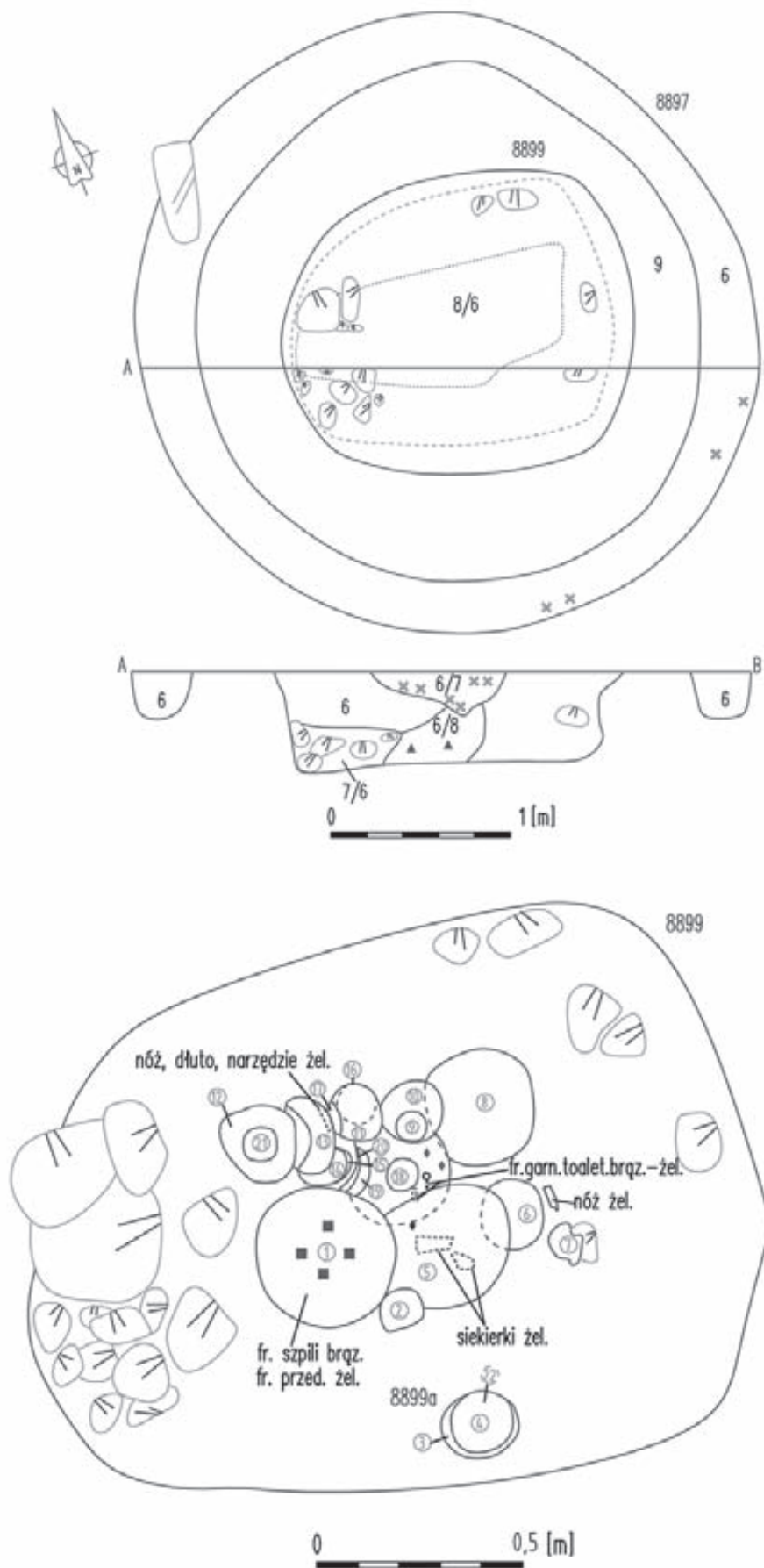
Tablica/Plate 822. Domasław 10/11/12. Inwentarze grobowe/grave goods: grób/grave 8946



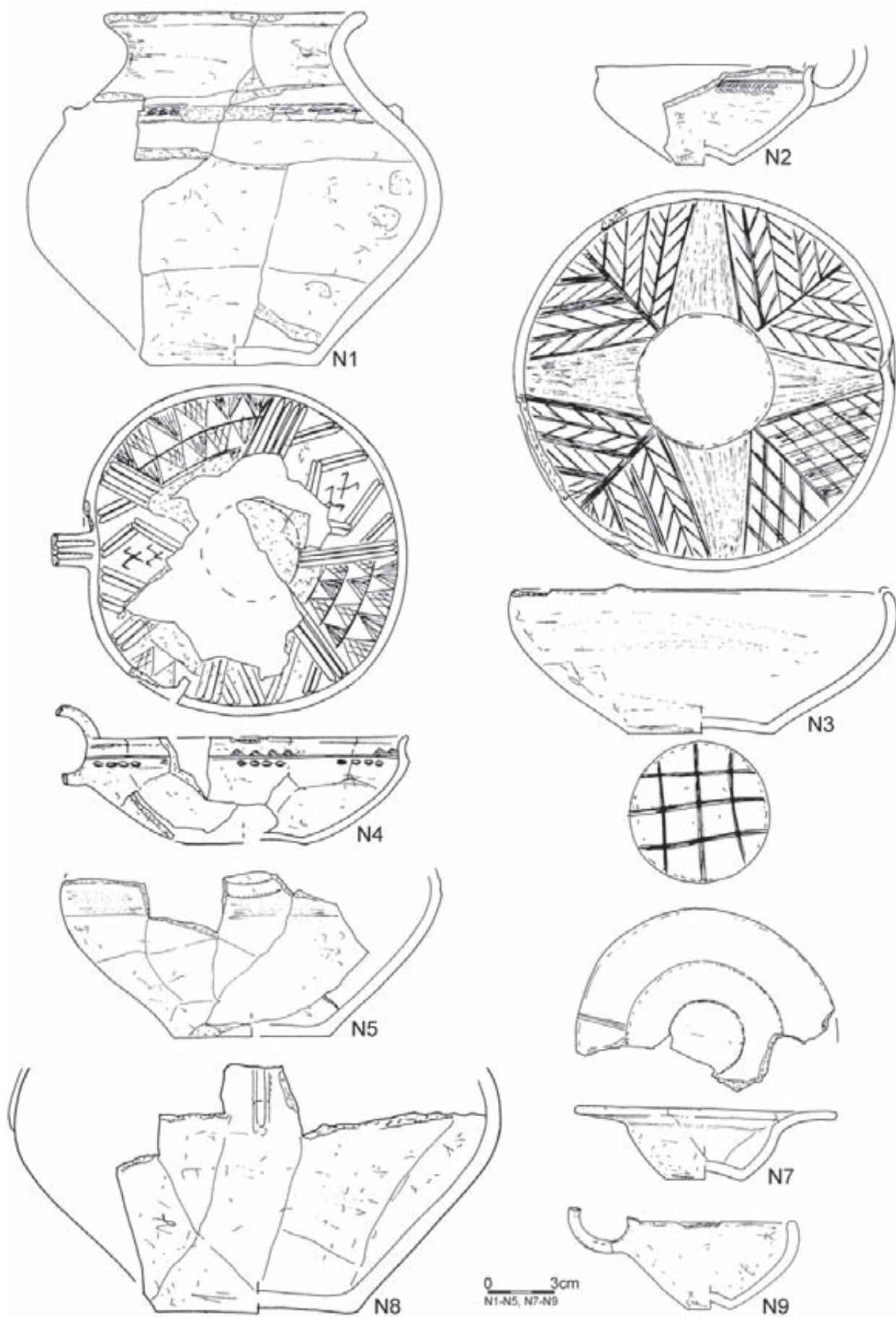
Tablica/Plate 823. Domasław 10/11/12. Plany i inwentarze grobowe/grave plans and grave goods: grób/grave 8946: 1-4 – brąz/bronze, 5, 6 – żelazo/iron; grób/grave 8898



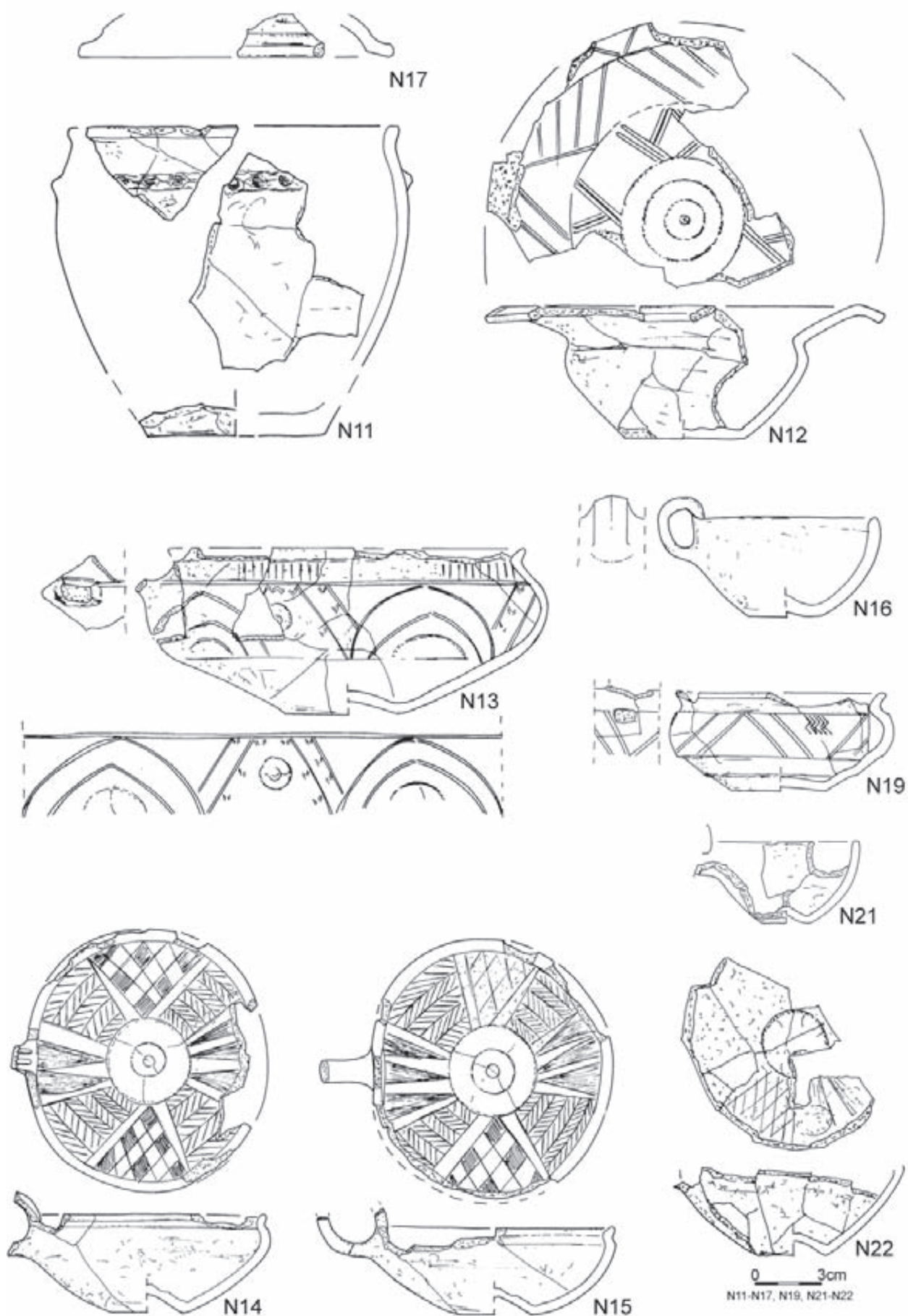
Tablica/Plate 824. Domasław 10/11/12. Inwentarze grobowe/grave goods: grób/grave 8898: 1 – żelazo/iron, 2, 3 – brąz/bronze



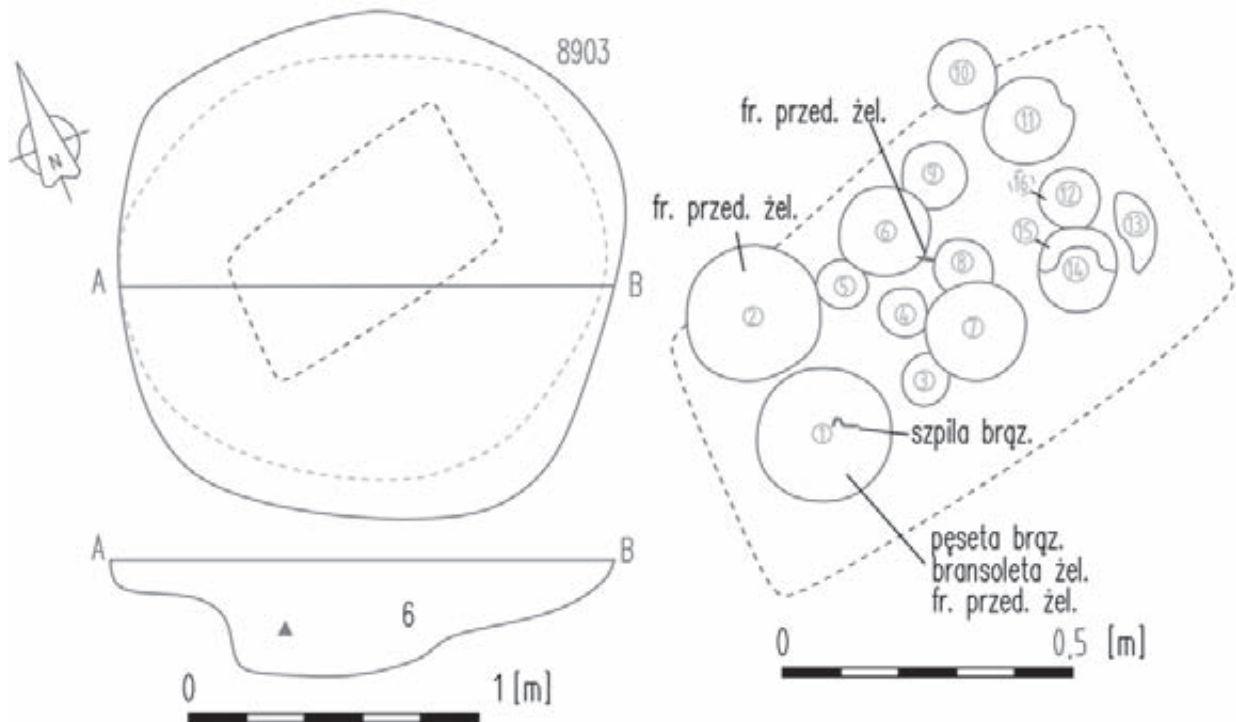
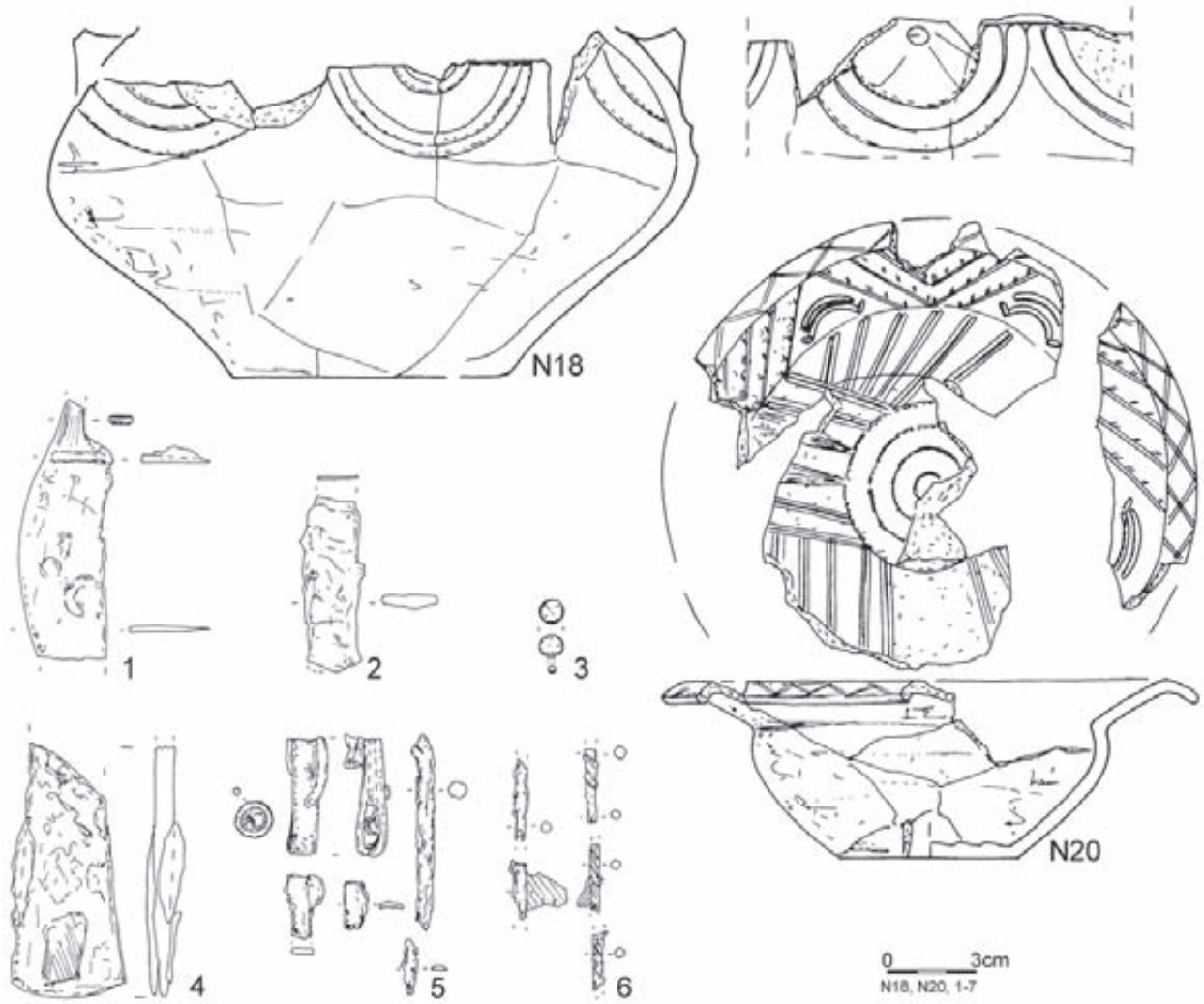
Tablica/Plate 825. Domasław 10/11/12. Plany grobowe/grave plans: grób/grave 8899; obiekt/object 8899a



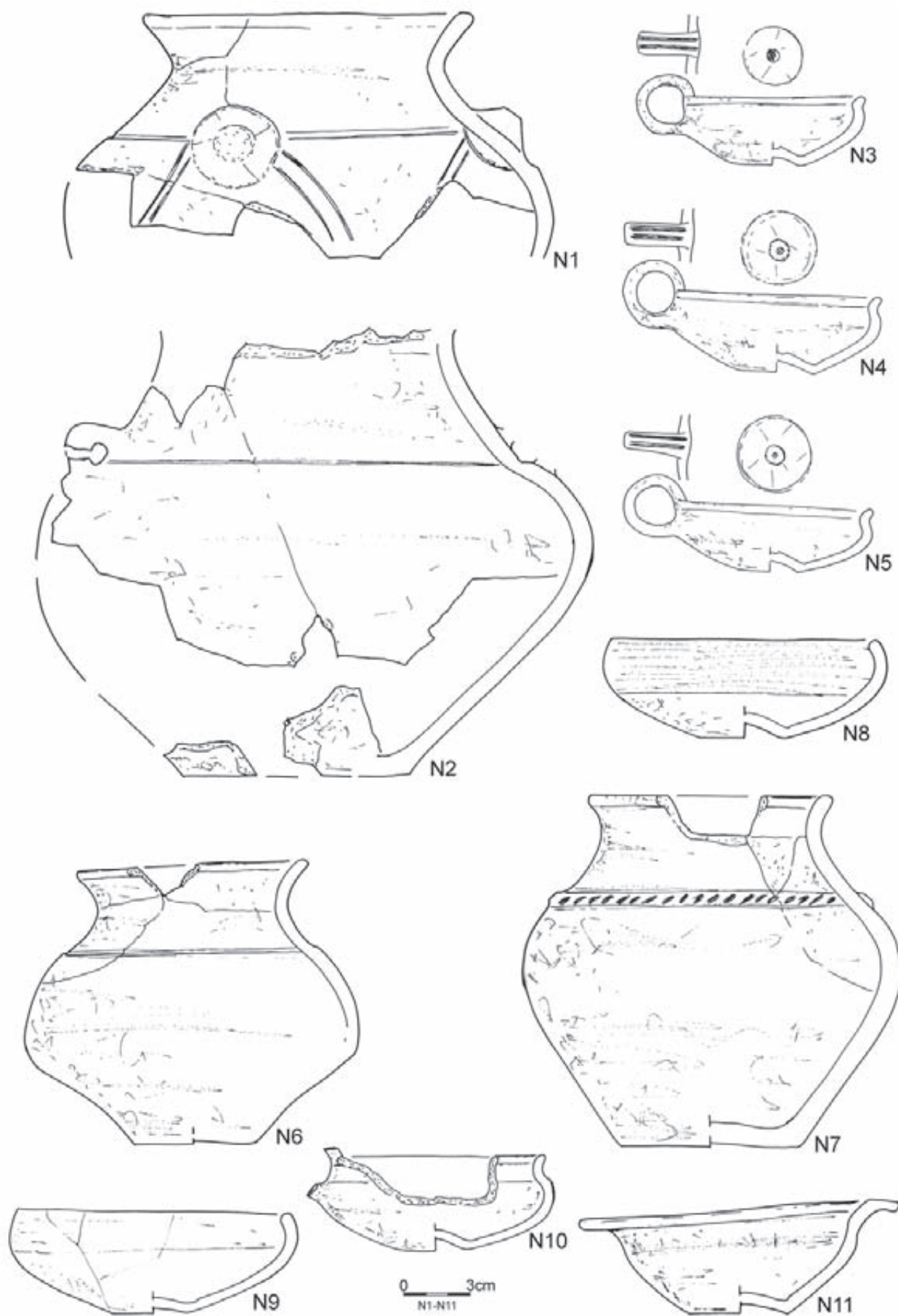
Tablica/Plate 826. Domasław 10/11/12. Inwentarze grobowe/grave goods: grób/grave 8899, obiekt/object 8899a



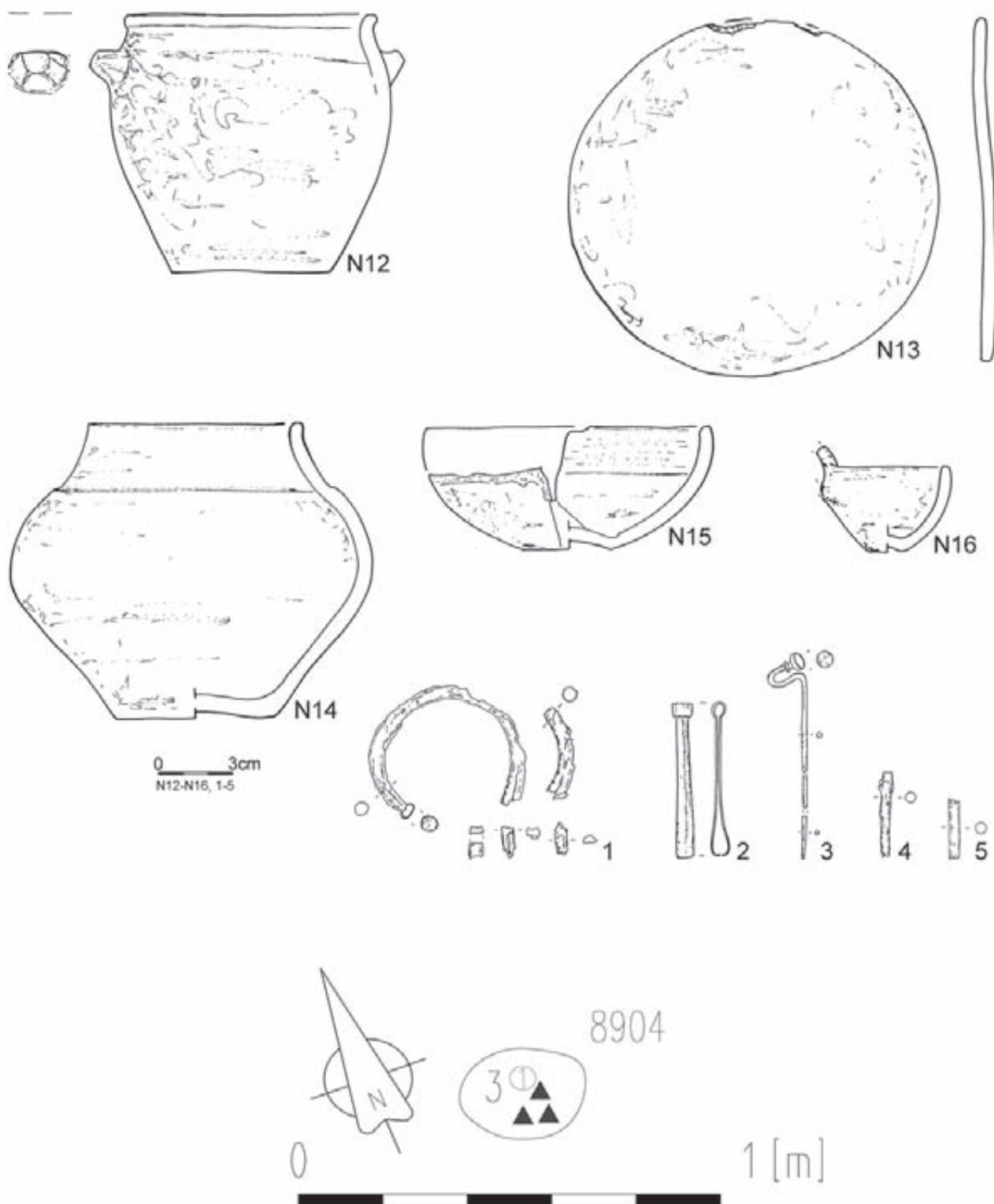
Tablica/Plate 827. Domasław 10/11/12. Inwentarze grobowe/grave goods: grób/grave 8899, obiekt/object 8899a



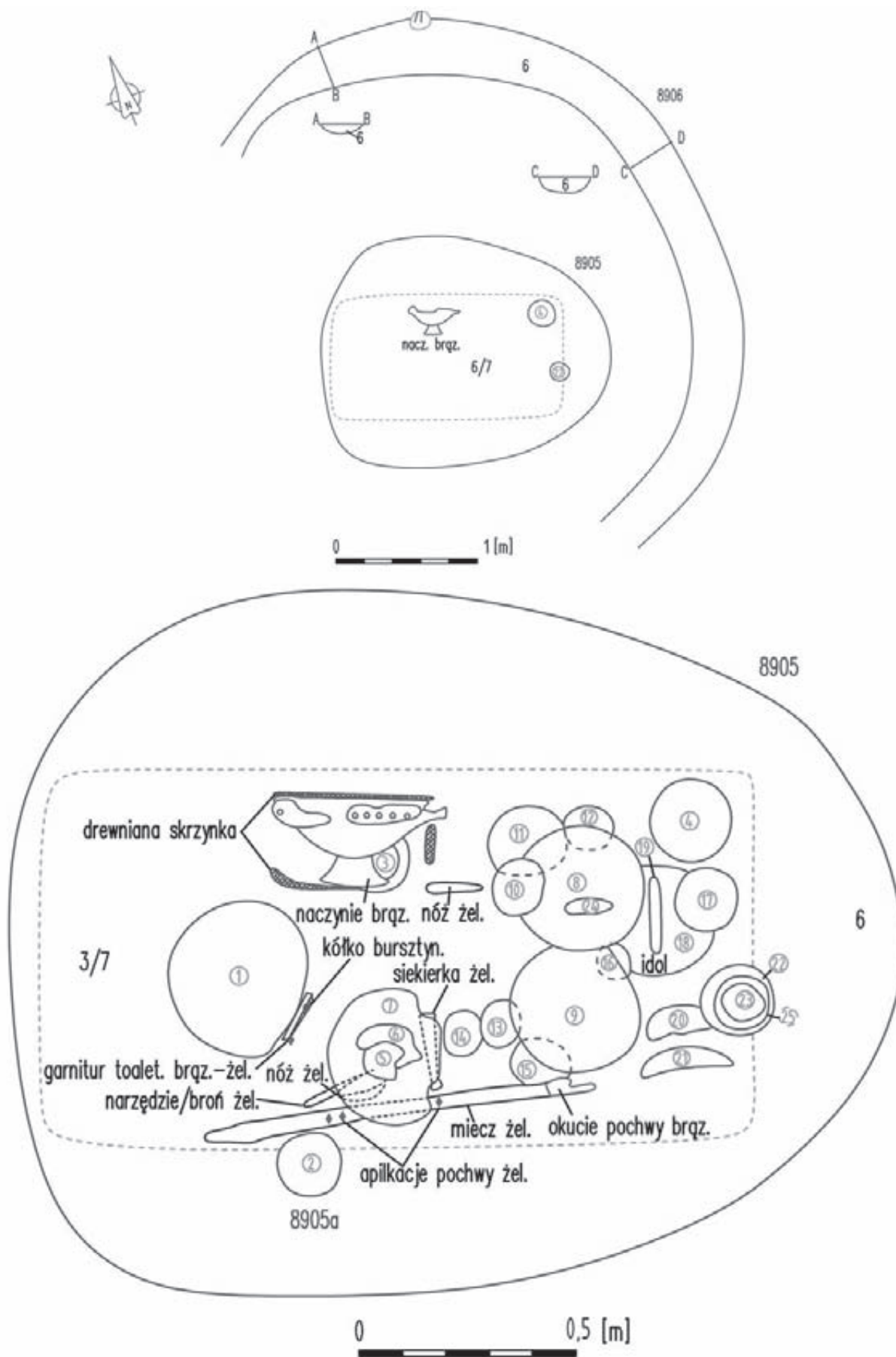
Tablica/Plate 828. Domasław 10/11/12. Plany i inwentarze grobowe/grave plans and grave goods: grób/grave 8899: 1-2, 4, 6 – żelazo/iron, 3 – brąz/bronze, 5 – żelazo i brąz/iron and bronze; grób/grave 8903



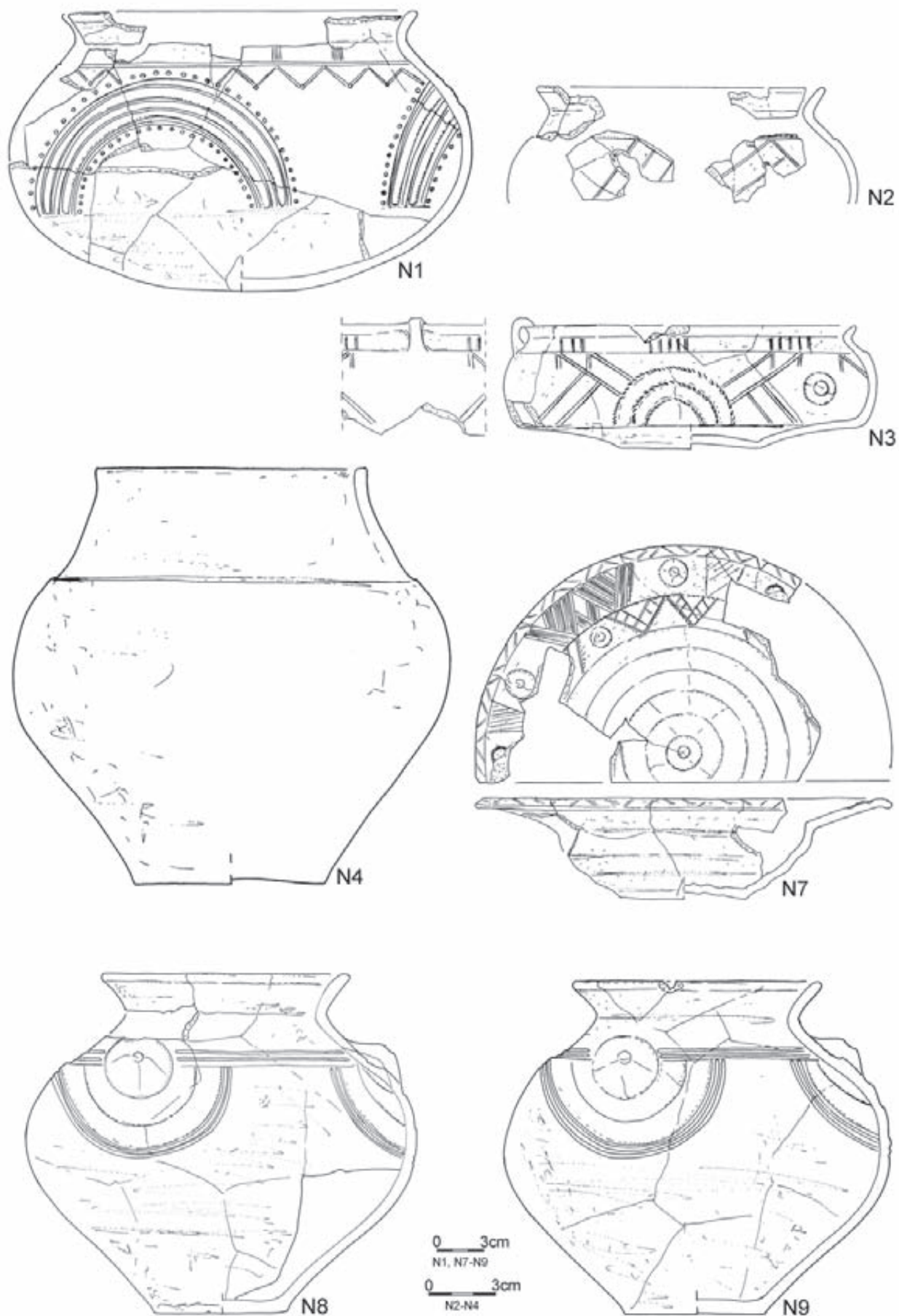
Tablica/Plate 829. Domasław 10/11/12. Inwentarze grobowe/grave goods: grób/grave 8903



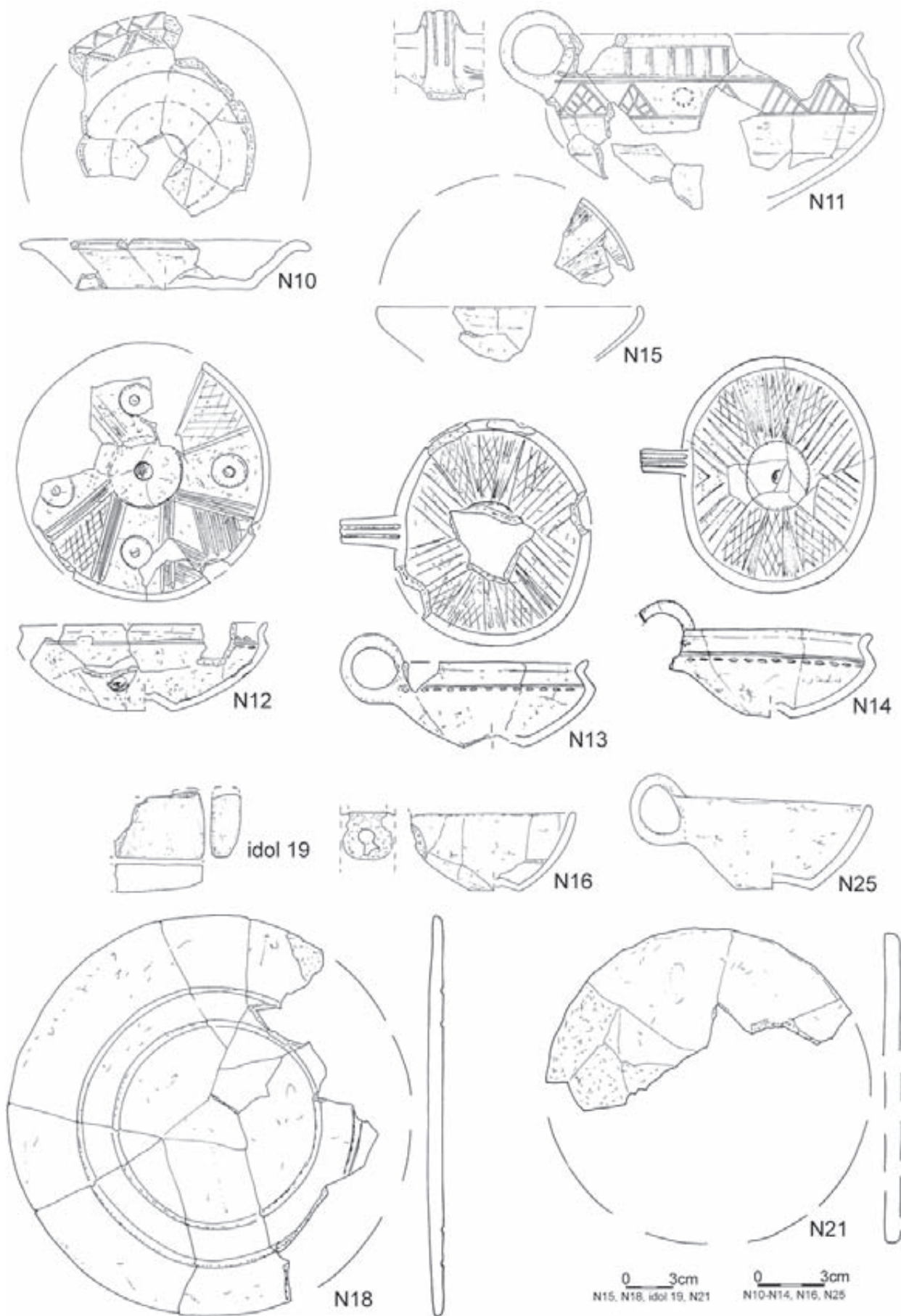
Tablica/Plate 830. Domasław 10/11/12. Plany i inwentarze grobowe/grave plans and grave goods: grób/grave 8903: 1, 4, 5 – żelazo/iron, 2, 3 – brąz/bronze; grób/grave 8904



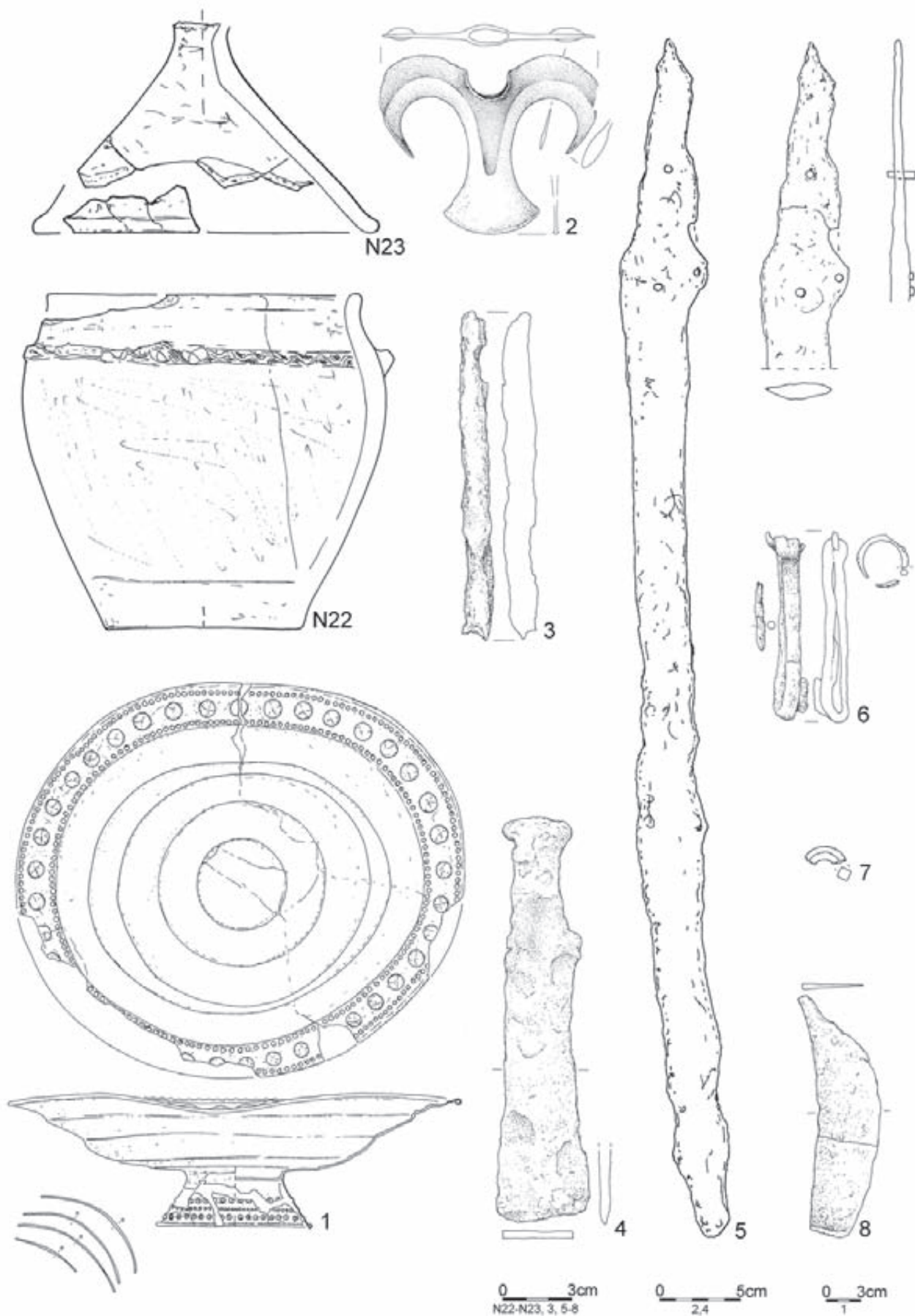
Tablica/Plate 831. Domasław 10/11/12. Plany grobowe/grave plans: grób/grave 8905



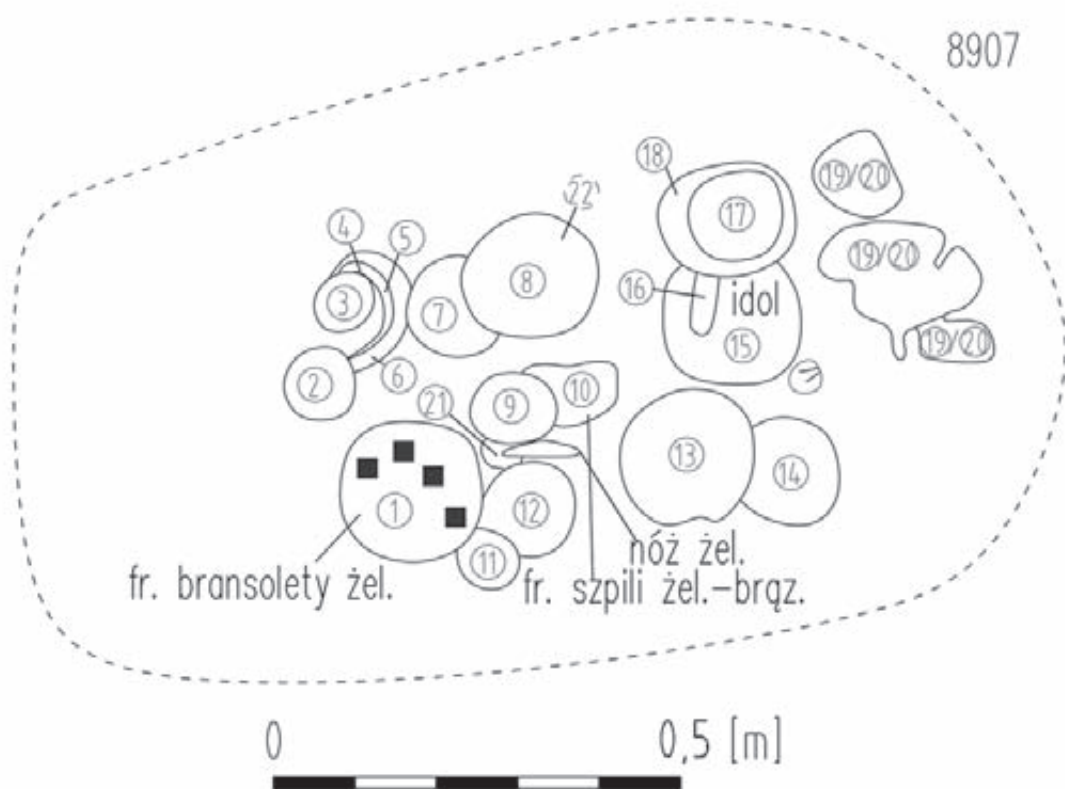
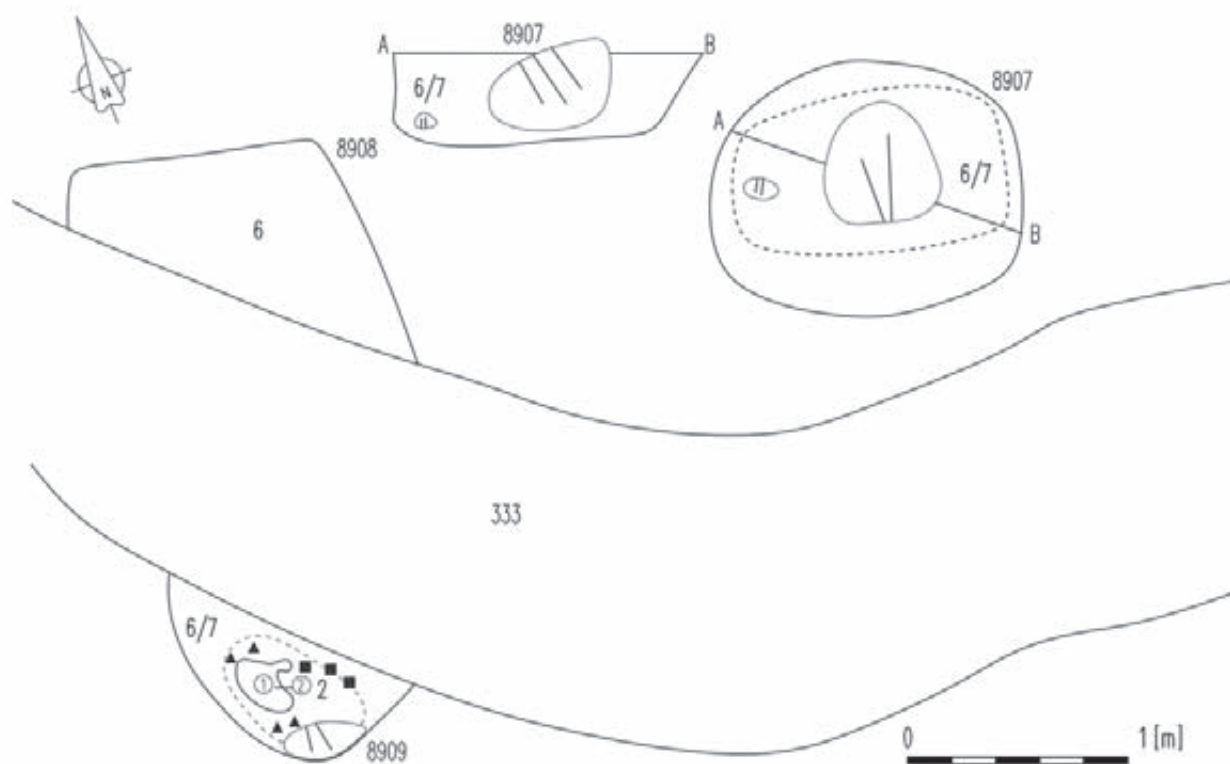
Tablica/Plate 832. Domasław 10/11/12. Inwentarze grobowe/grave goods: grób/grave 8905



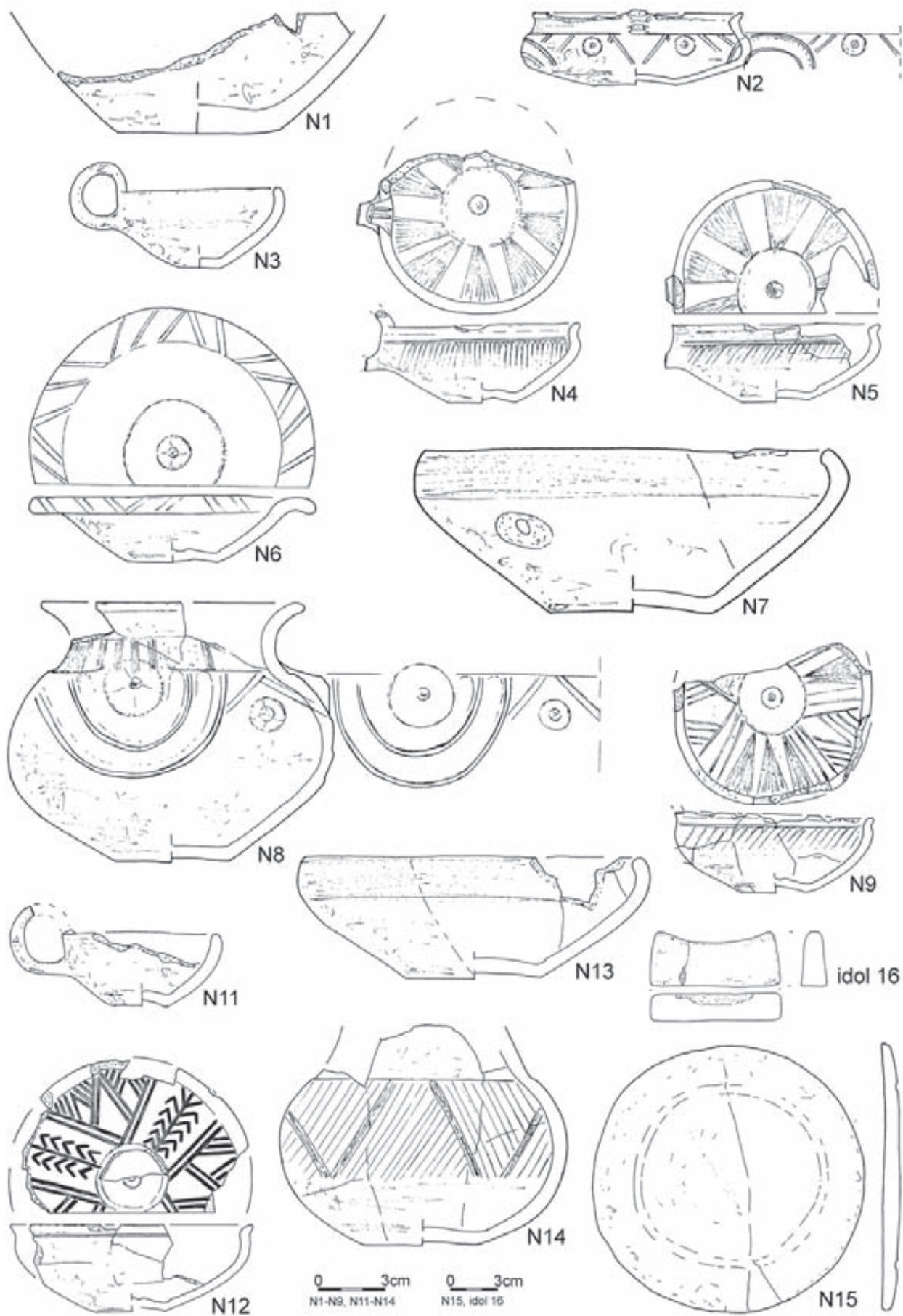
Tablica/Plate 833. Domasław 10/11/12. Inwentarze grobowe/grave goods: grób/grave 8905



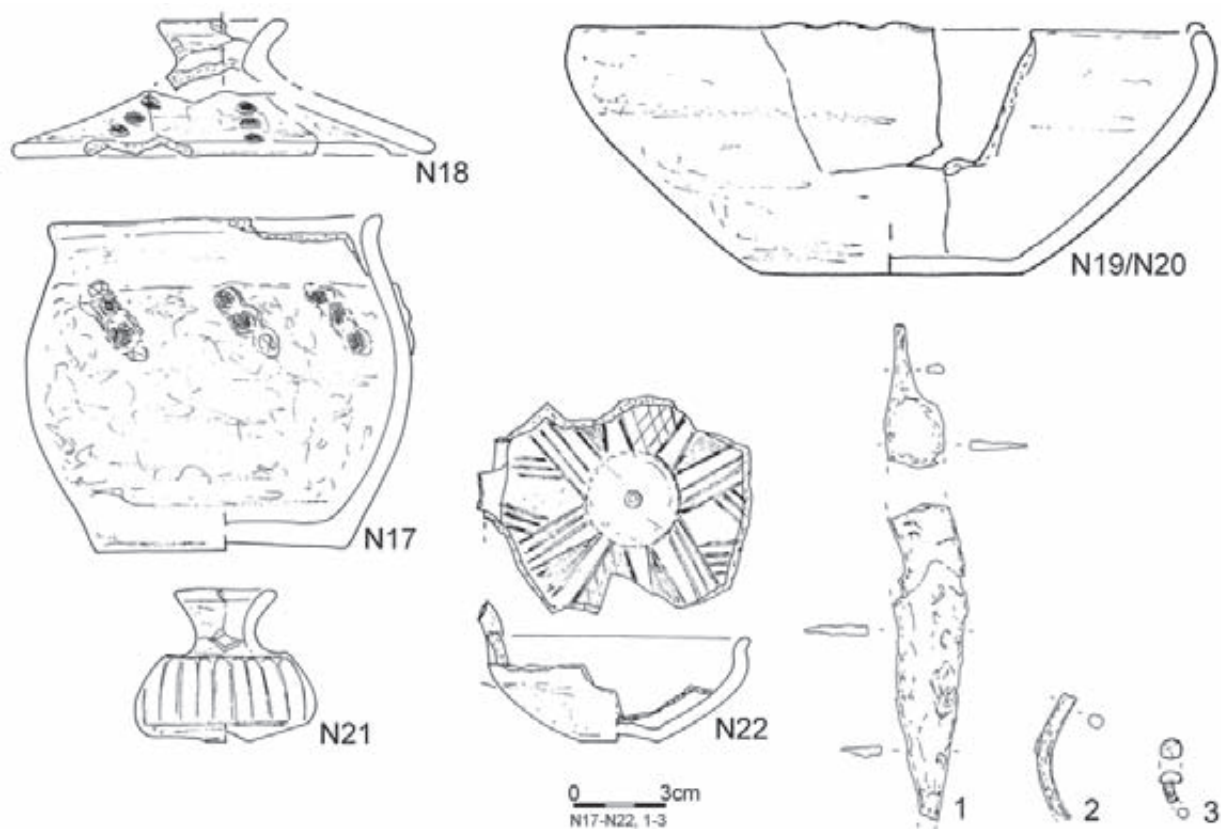
Tablica/Plate 834. Domasław 10/11/12. Inwentarze grobowe/grave goods: grób/grave 8905: 1, 2 – brąz/bronze, 3-5, 8 – żelazo/iron, 5 – żelazo i brąz/iron and bronze, 7 – bursztyn/amber



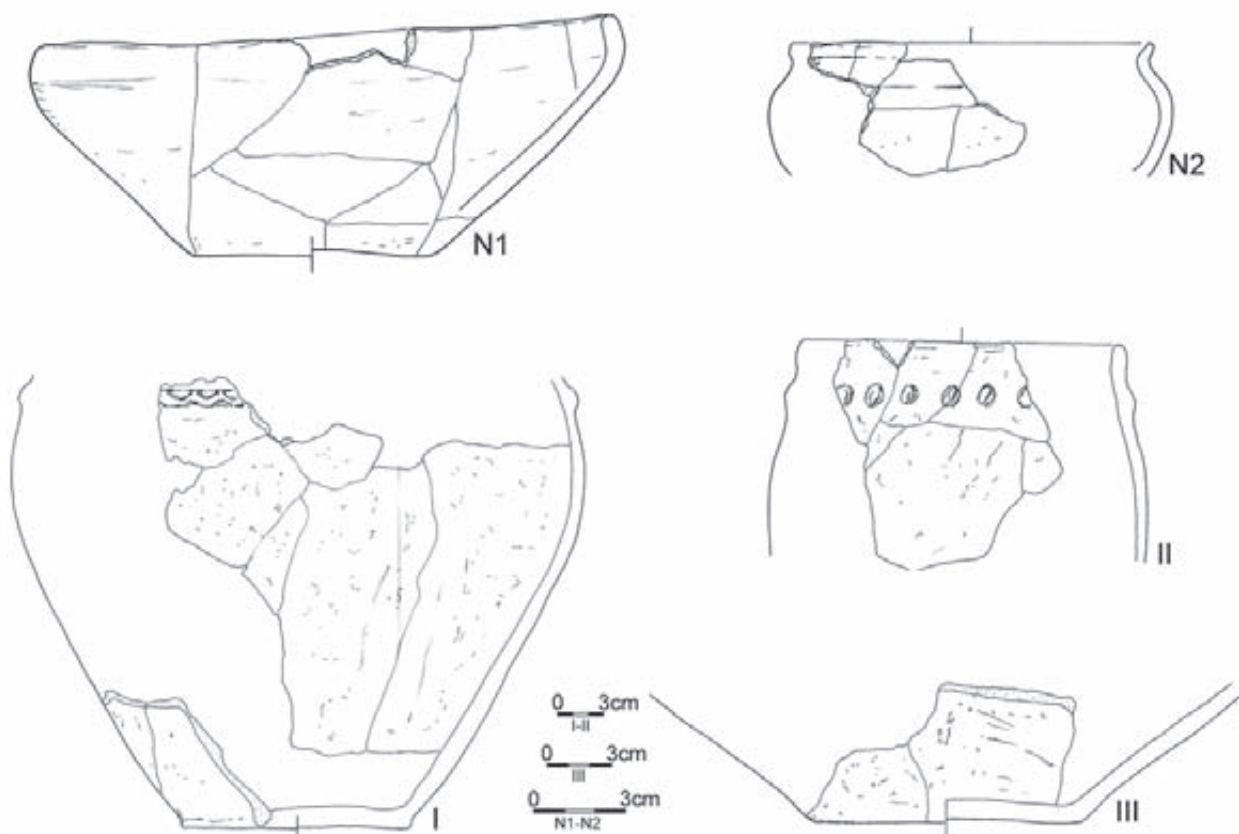
Tablica/Plate 835. Domasław 10/11/12. Plany grobowe/grave plans: grób/grave 8907; grób/grave 8909



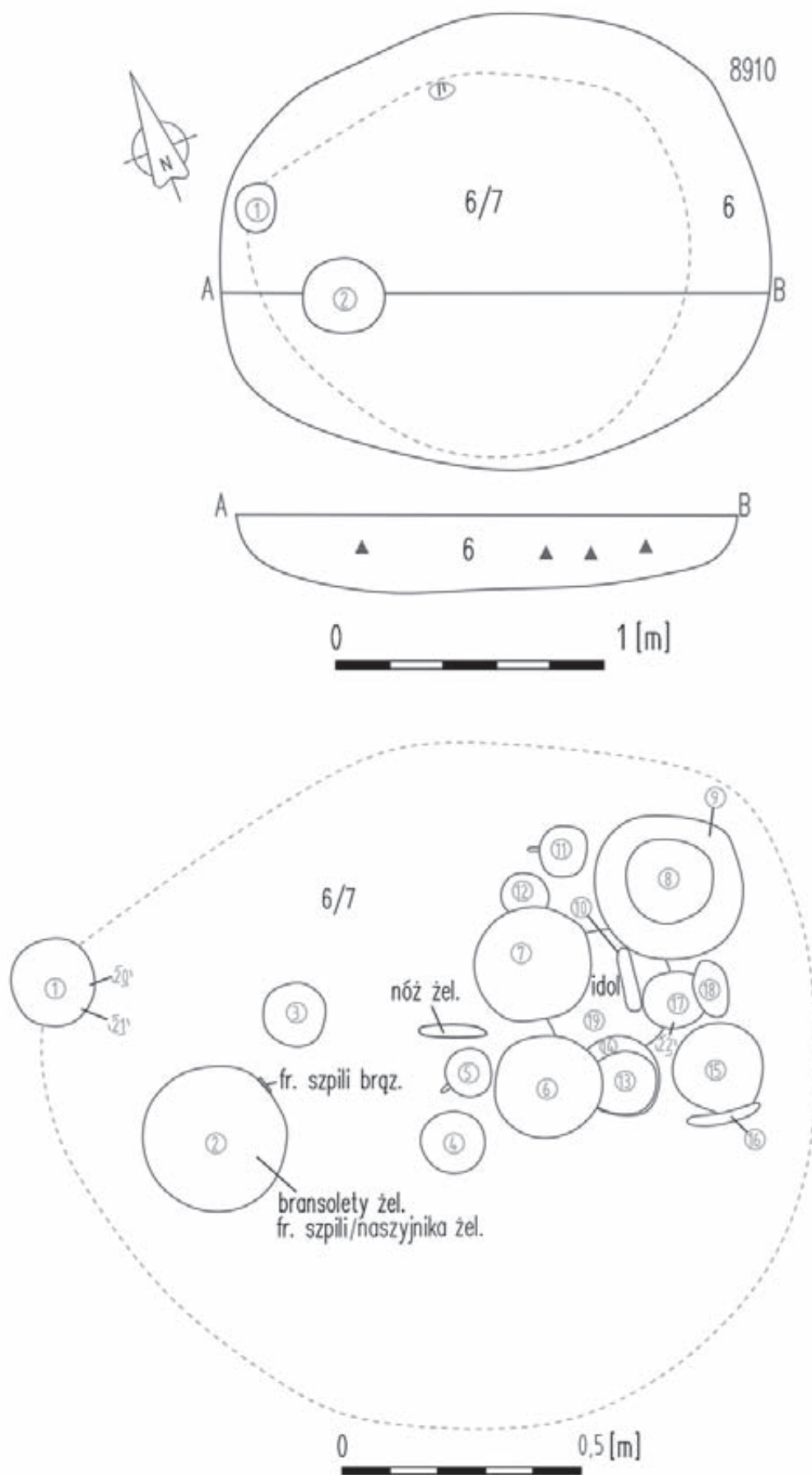
Tablica/Plate 836. Domasław 10/11/12. Inwentarze grobowe/grave goods: grób/grave 8907



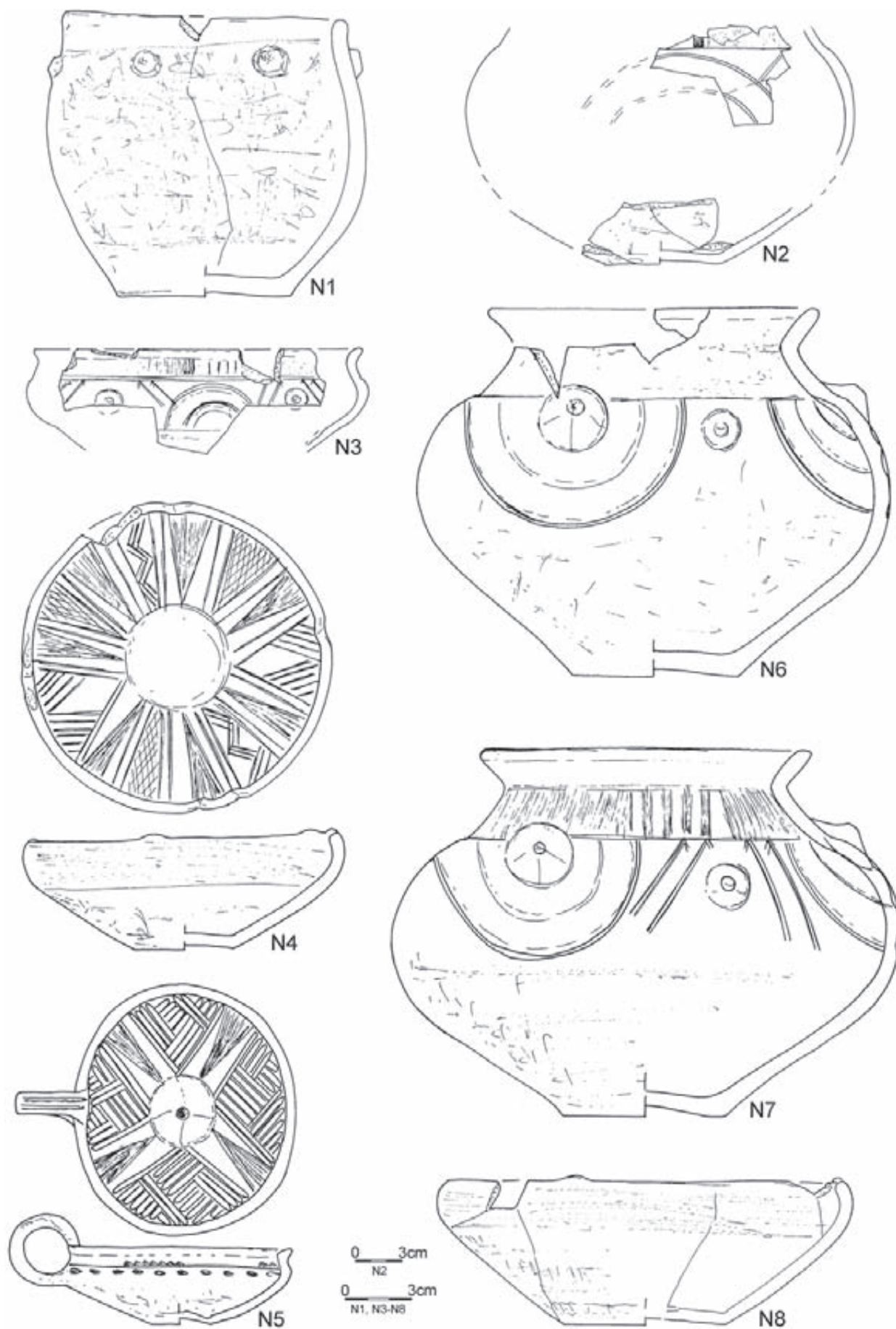
8909



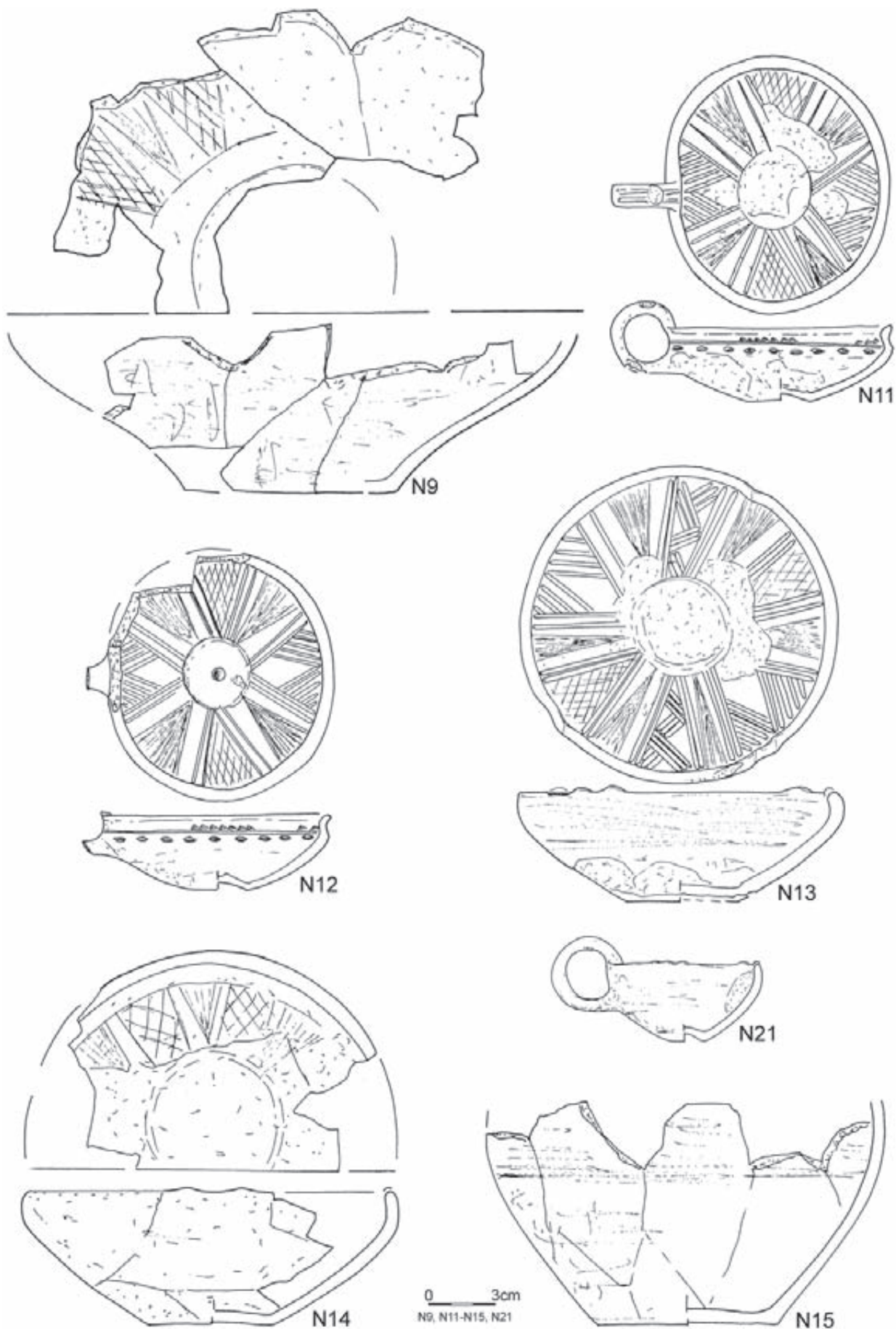
Tablica/Plate 837. Domasław 10/11/12. Inwentarze grobowe/grave goods: grób/grave 8907: 1, 2- żelazo/iron, 3 - brąz i żelazo/bronze and iron; grób/grave 8909



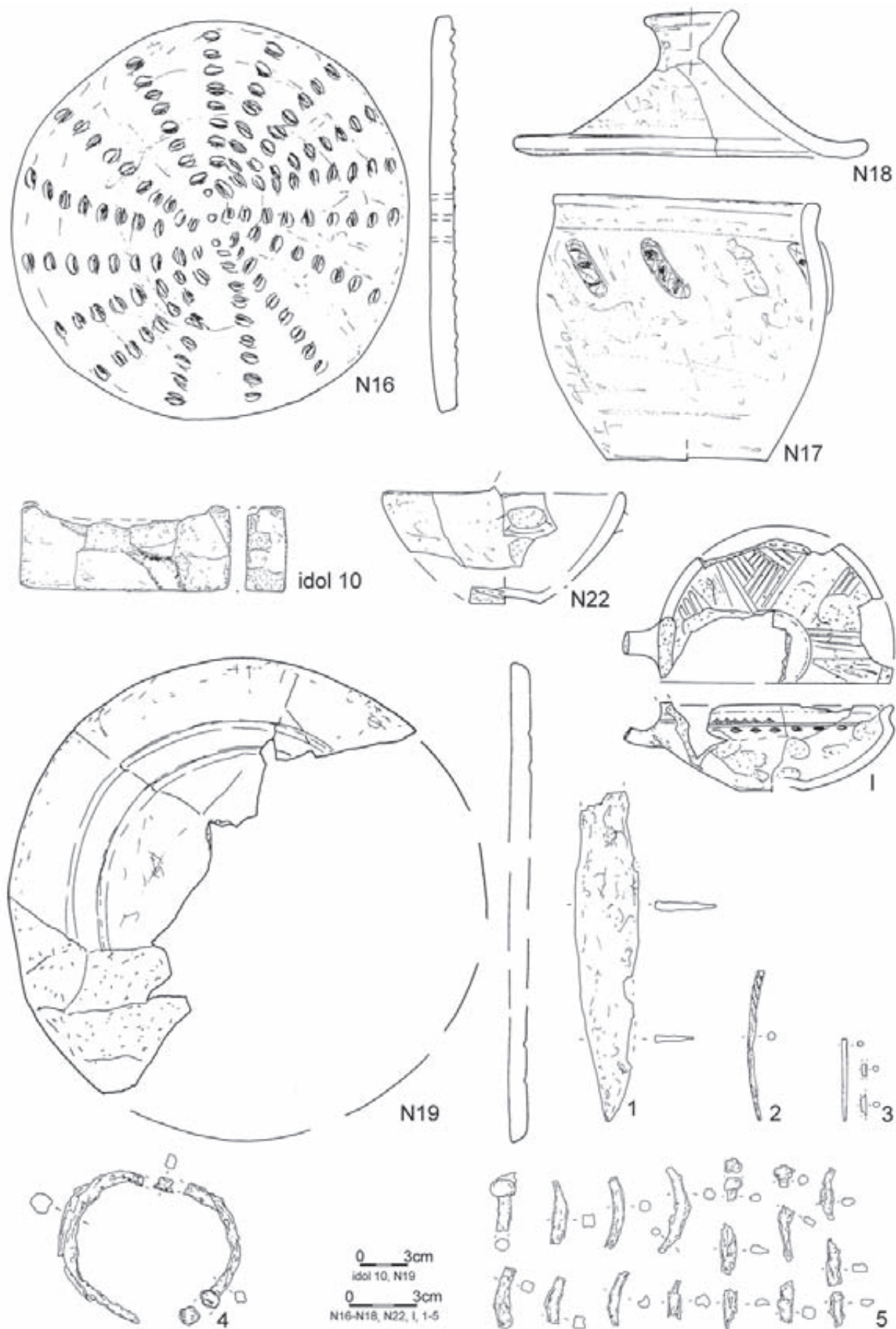
Tablica/Plate 838. Domasław 10/11/12. Plany grobowe/grave plans: grób/grave 8910



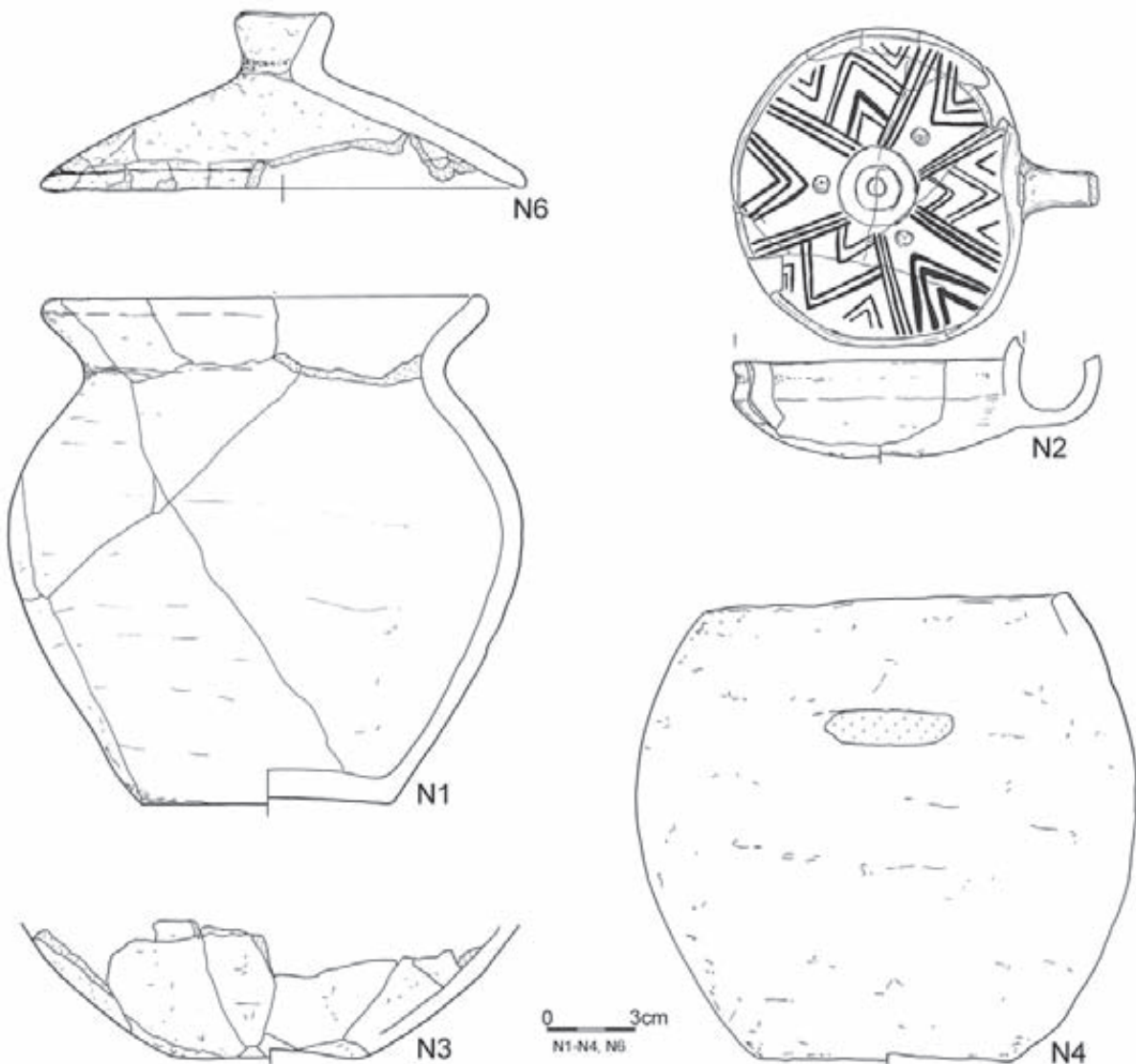
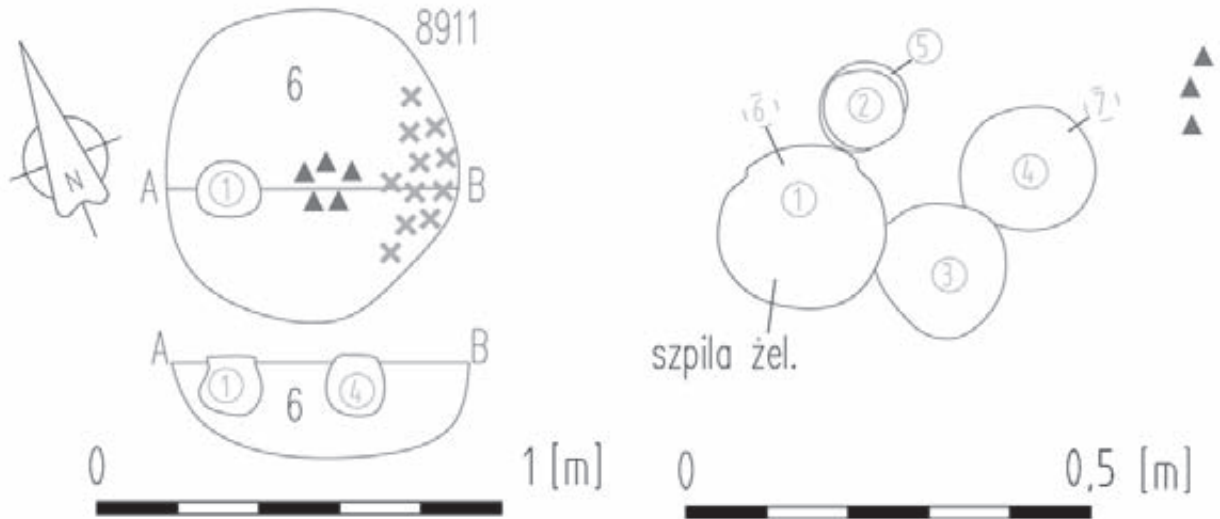
Tablica/Plate 839. Domasław 10/11/12. Inwentarze grobowe/grave goods: grób/grave 8910



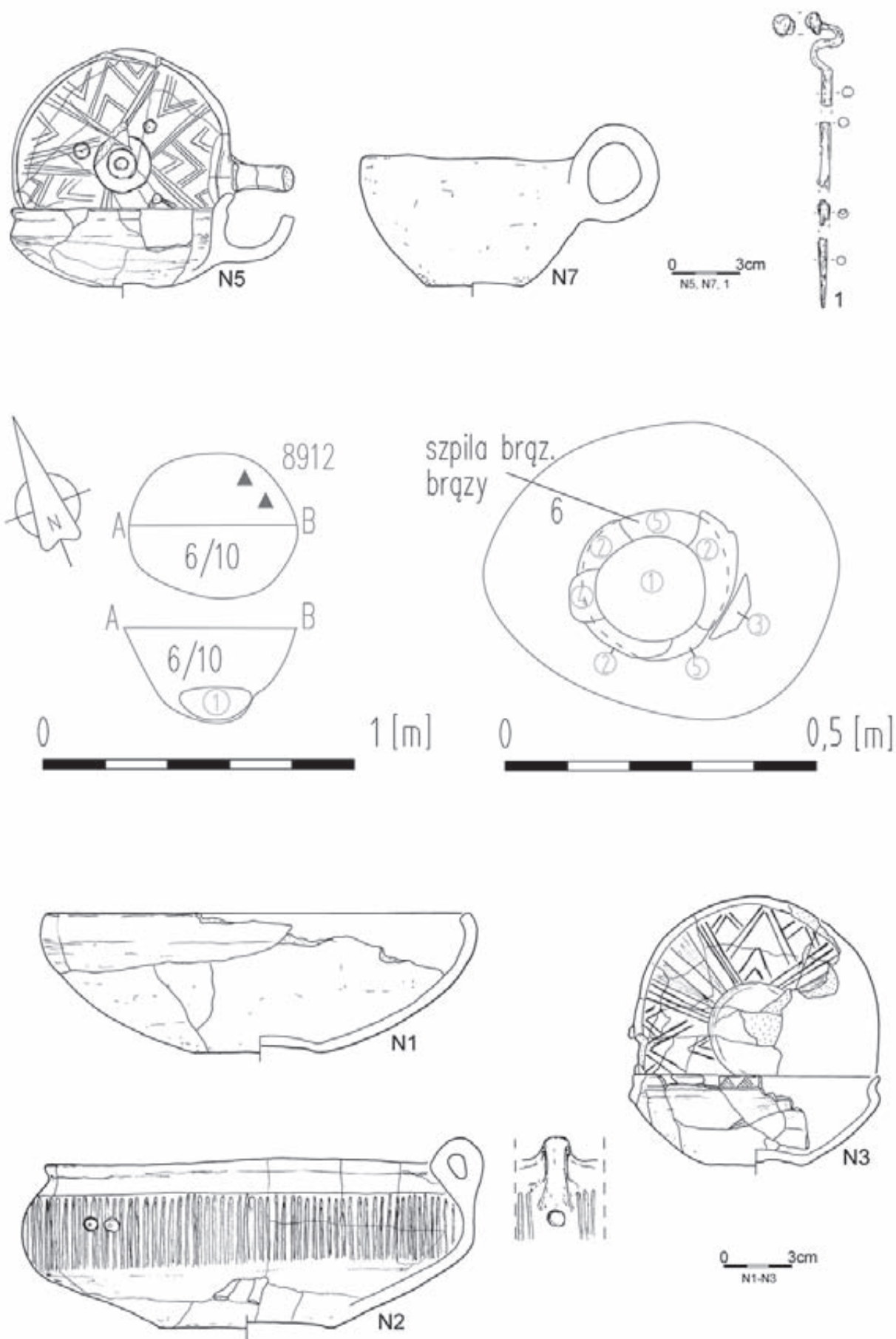
Tablica/Plate 840. Domasław 10/11/12. Inwentarze grobowe/grave goods: grób/grave 8910



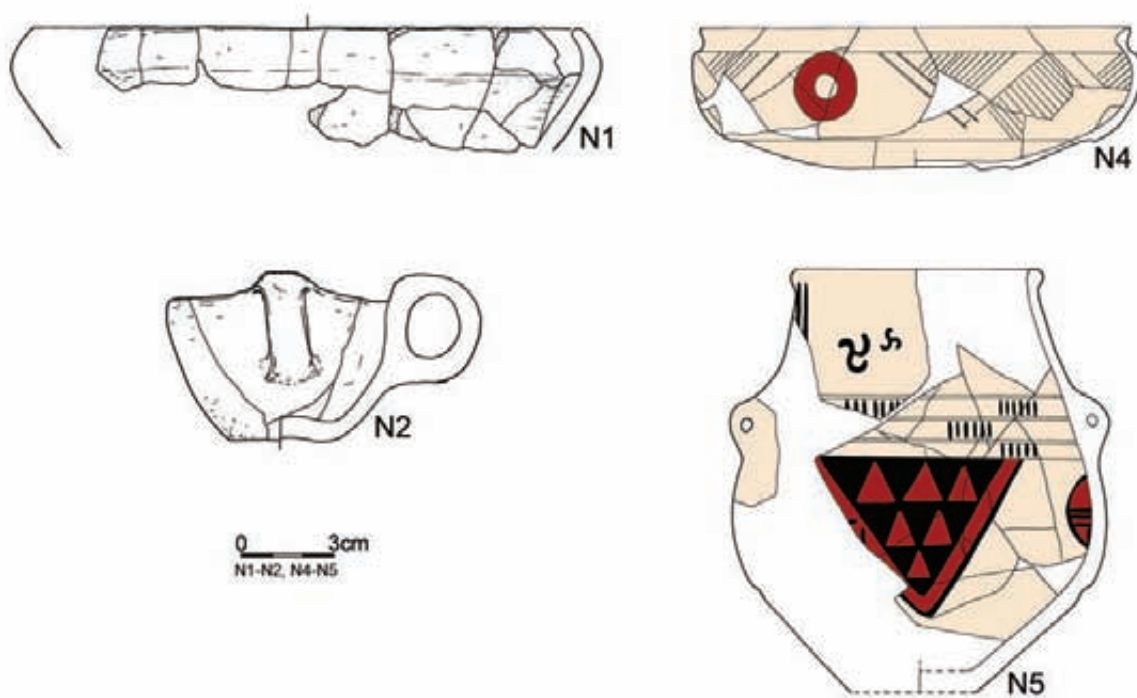
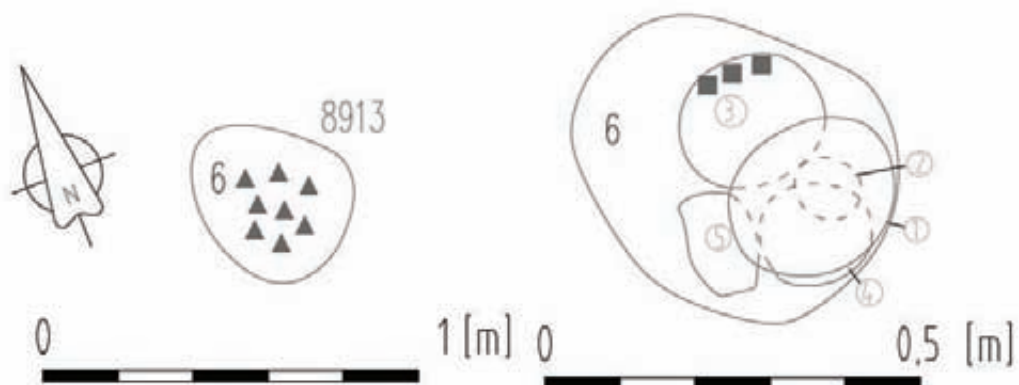
Tablica/Plate 841. Domasław 10/11/12. Inwentarze grobowe/grave goods: grób/grave 8910: 1, 2, 4, 5 – żelazo/iron, 3 – brąz/bronze



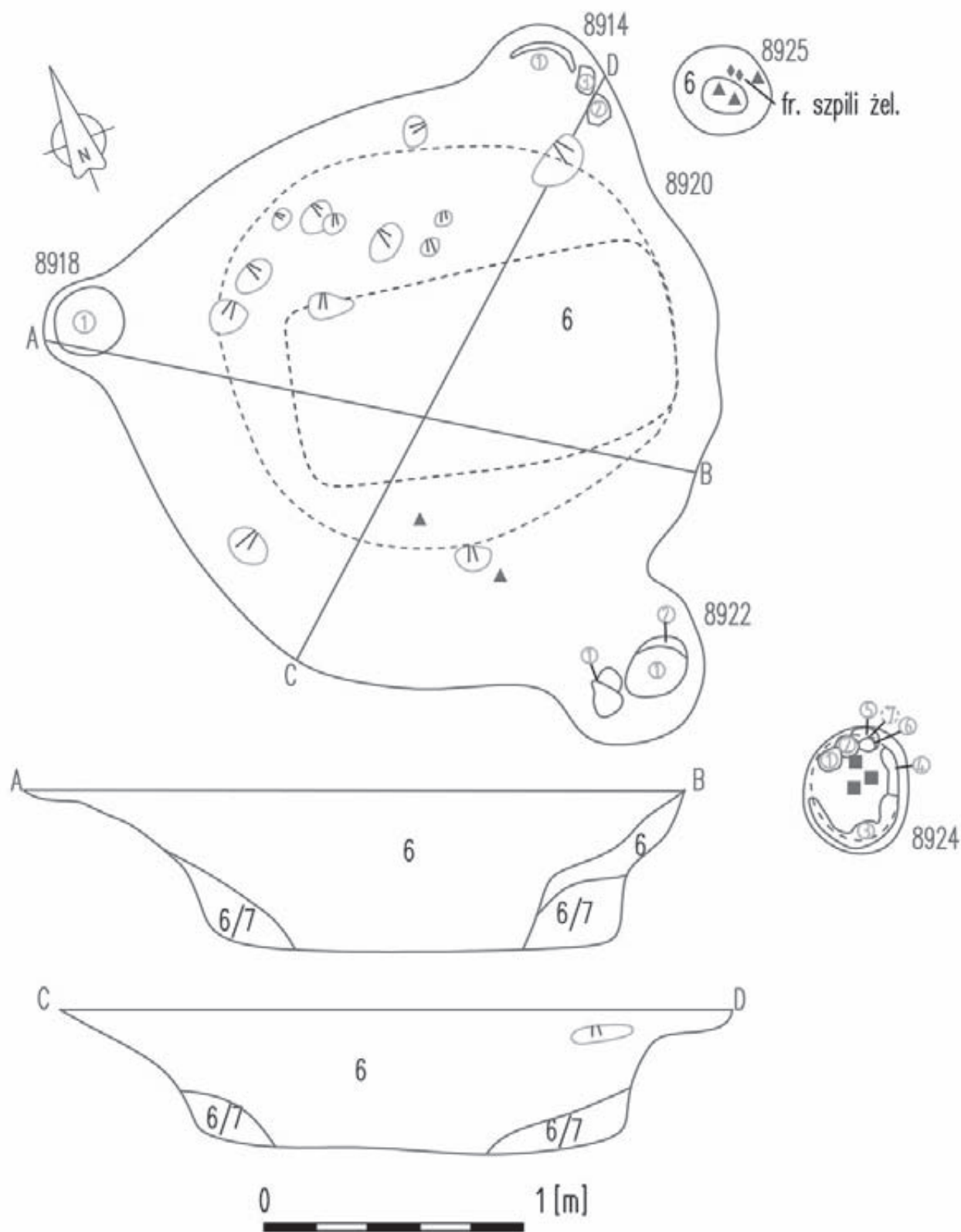
Tablica/Plate 842. Domasław 10/11/12. Plany i inwentarze grobowe/grave plans and grave goods: grób/grave 8911



Tablica/Plate 843. Domasław 10/11/12. Plany i inwentarze grobowe/grave plans and grave goods: grób/grave 8911: 1 – żelazo/iron; grób/grave 8912

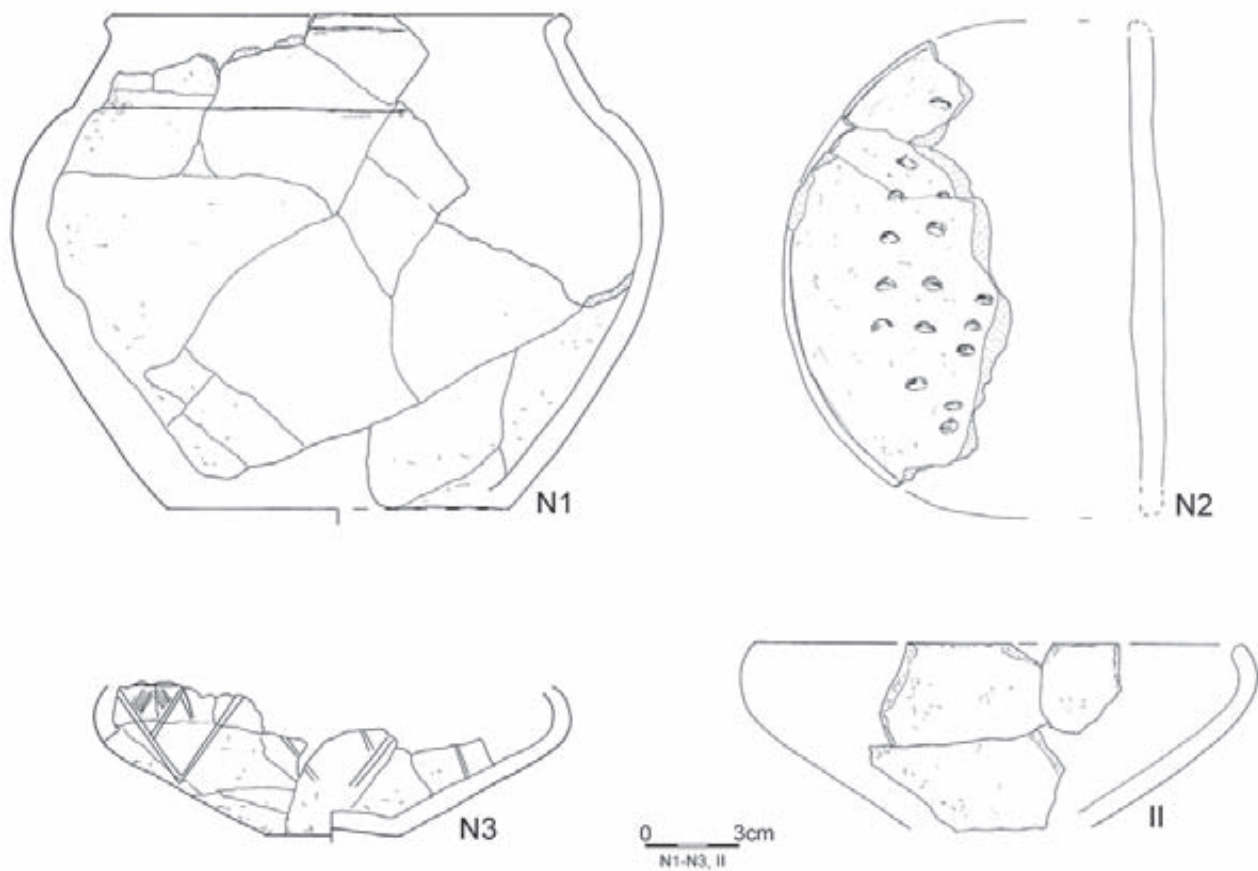


Tablica/Plate 844. Domasław 10/11/12. Plany i inwentarze grobowe/grave plans and grave goods: grób/grave 8912:
1 – brąz/bronze; grób/grave 8913

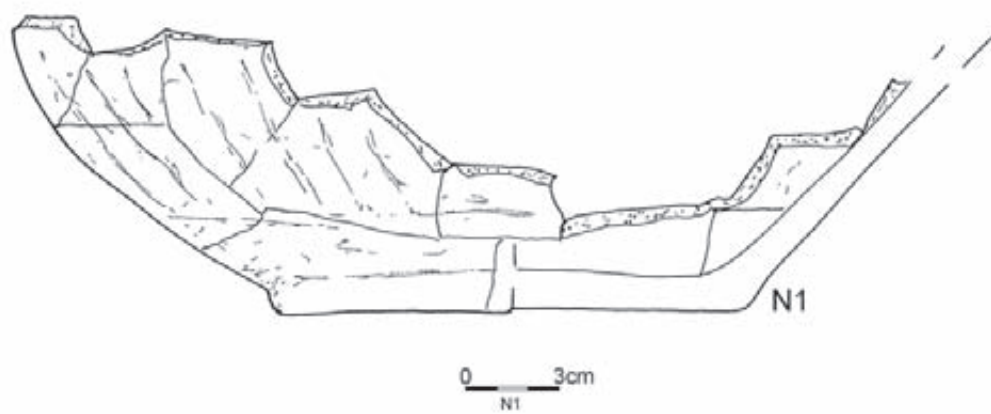


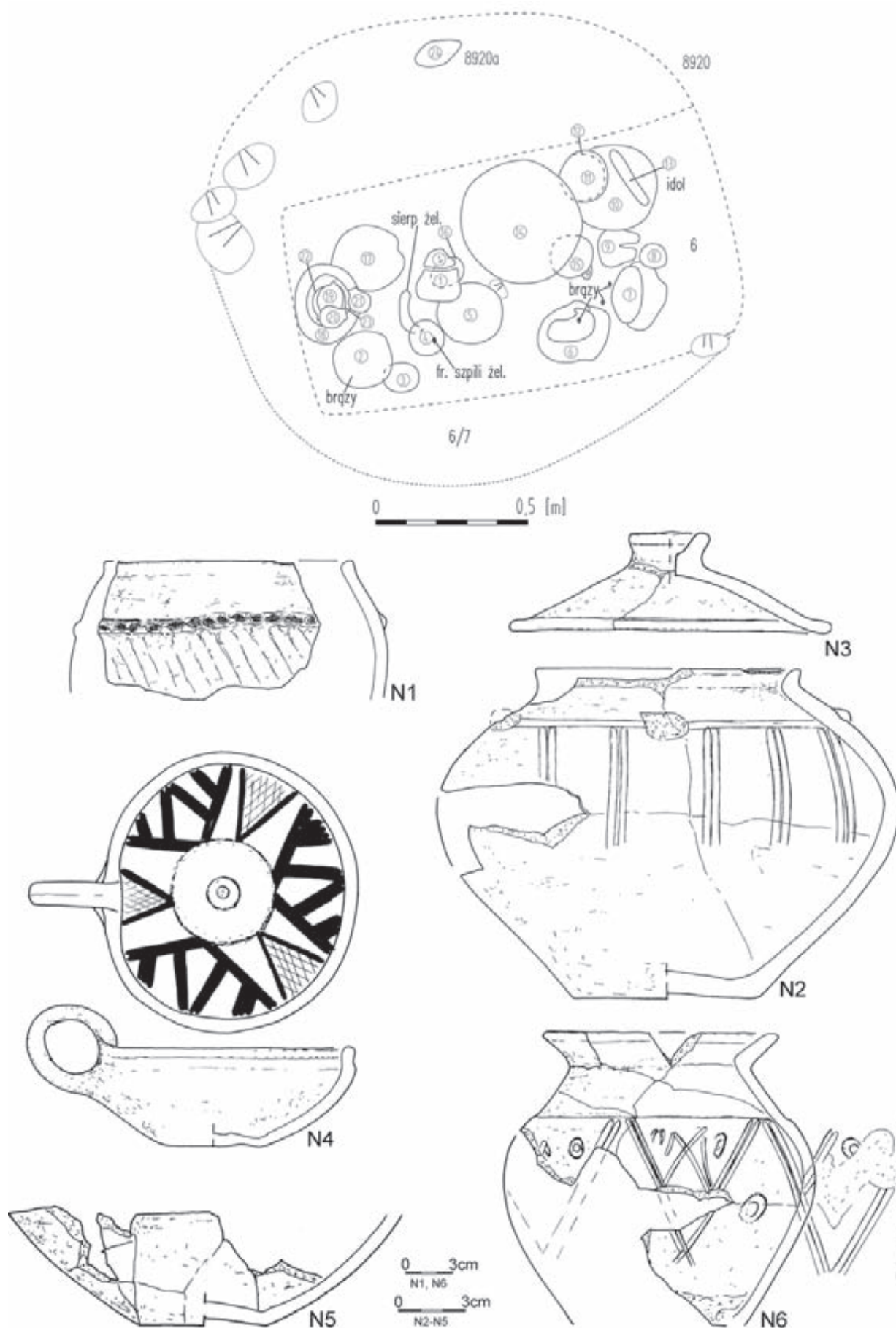
Tablica/Plate 845. Domasław 10/11/12. Plany/plans: obiekt/object 8914; grób/grave 8918; grób/grave 8920; grób/grave 8922; grób/grave 8924; grób/grave 8925

8914

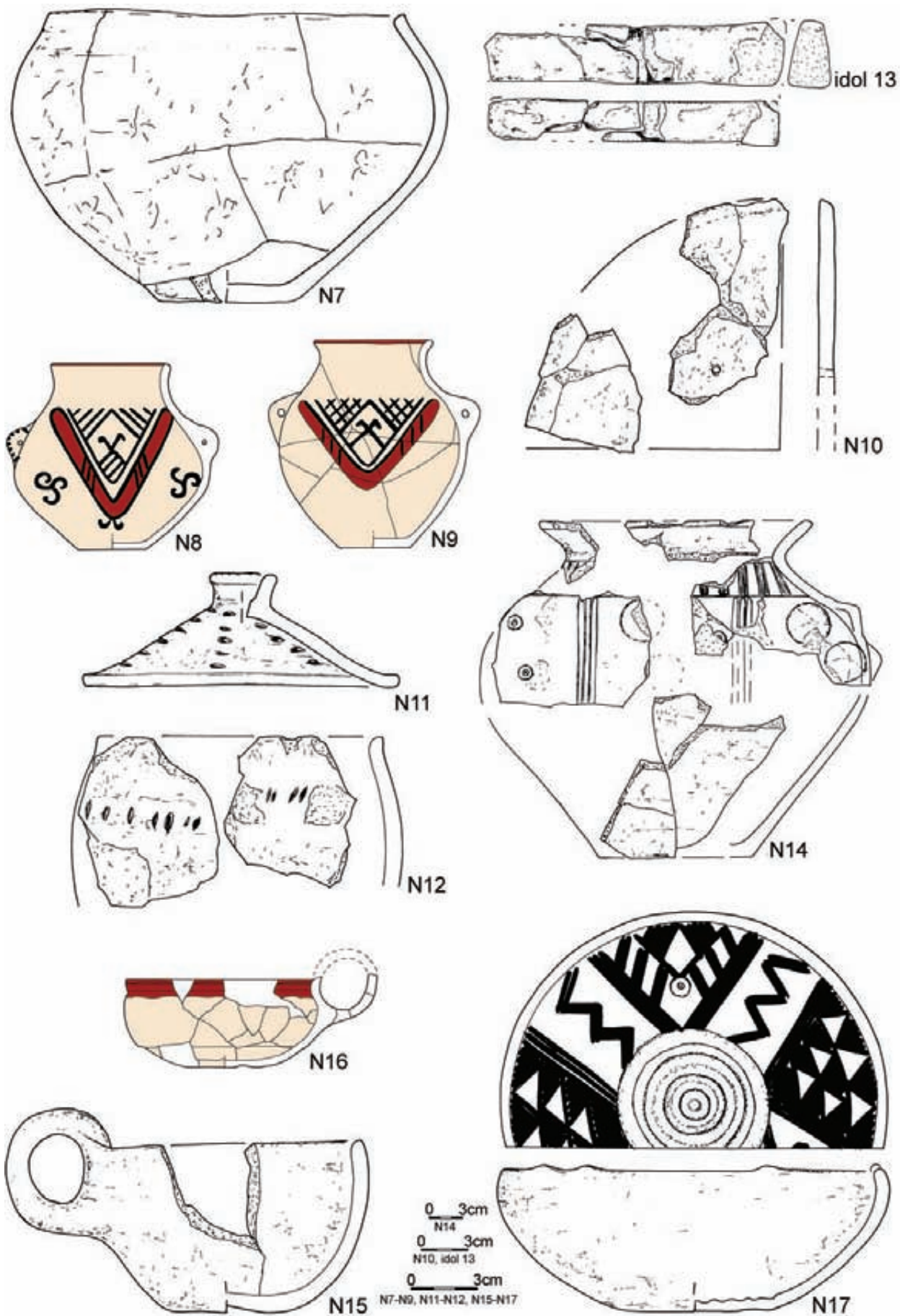


8918

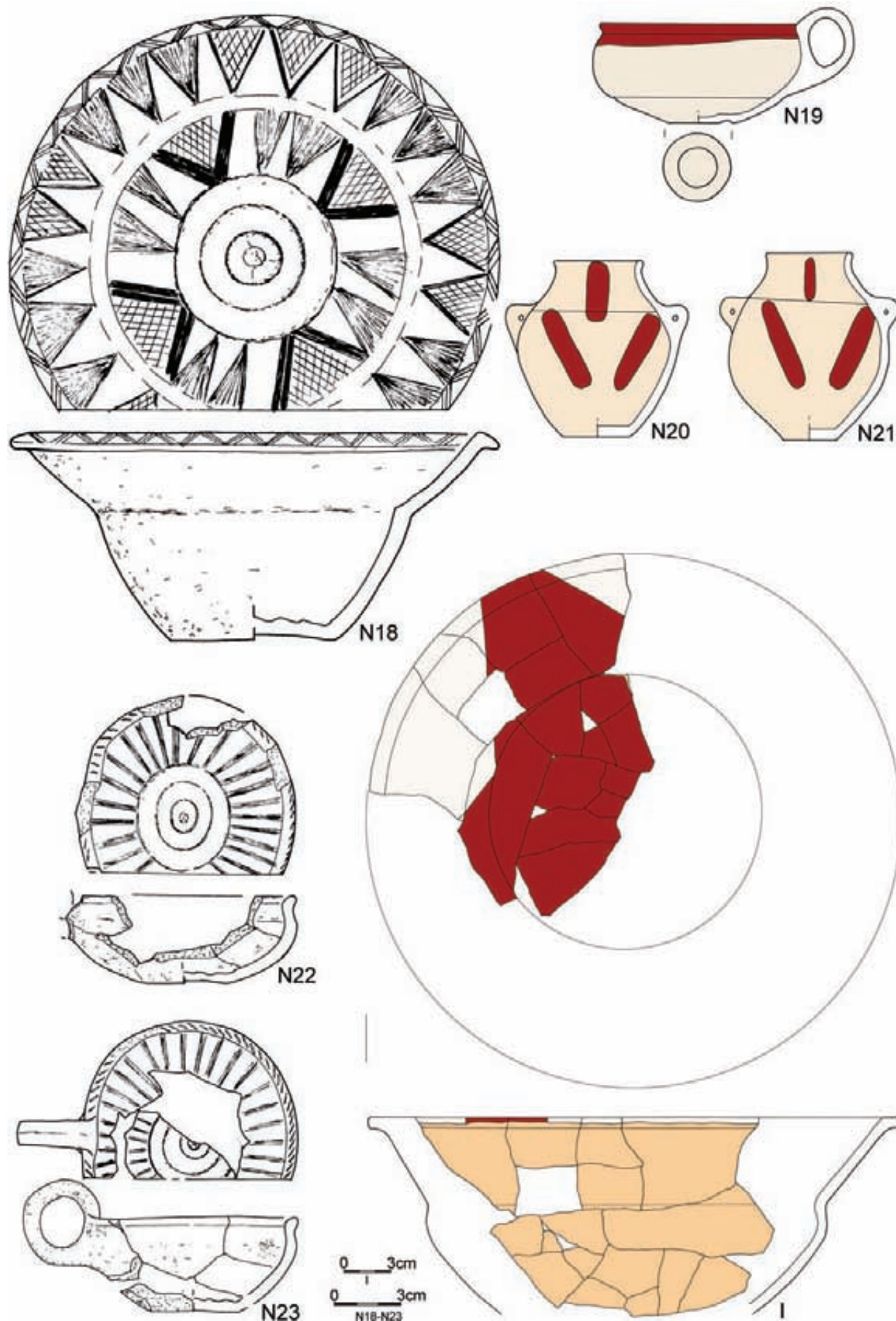




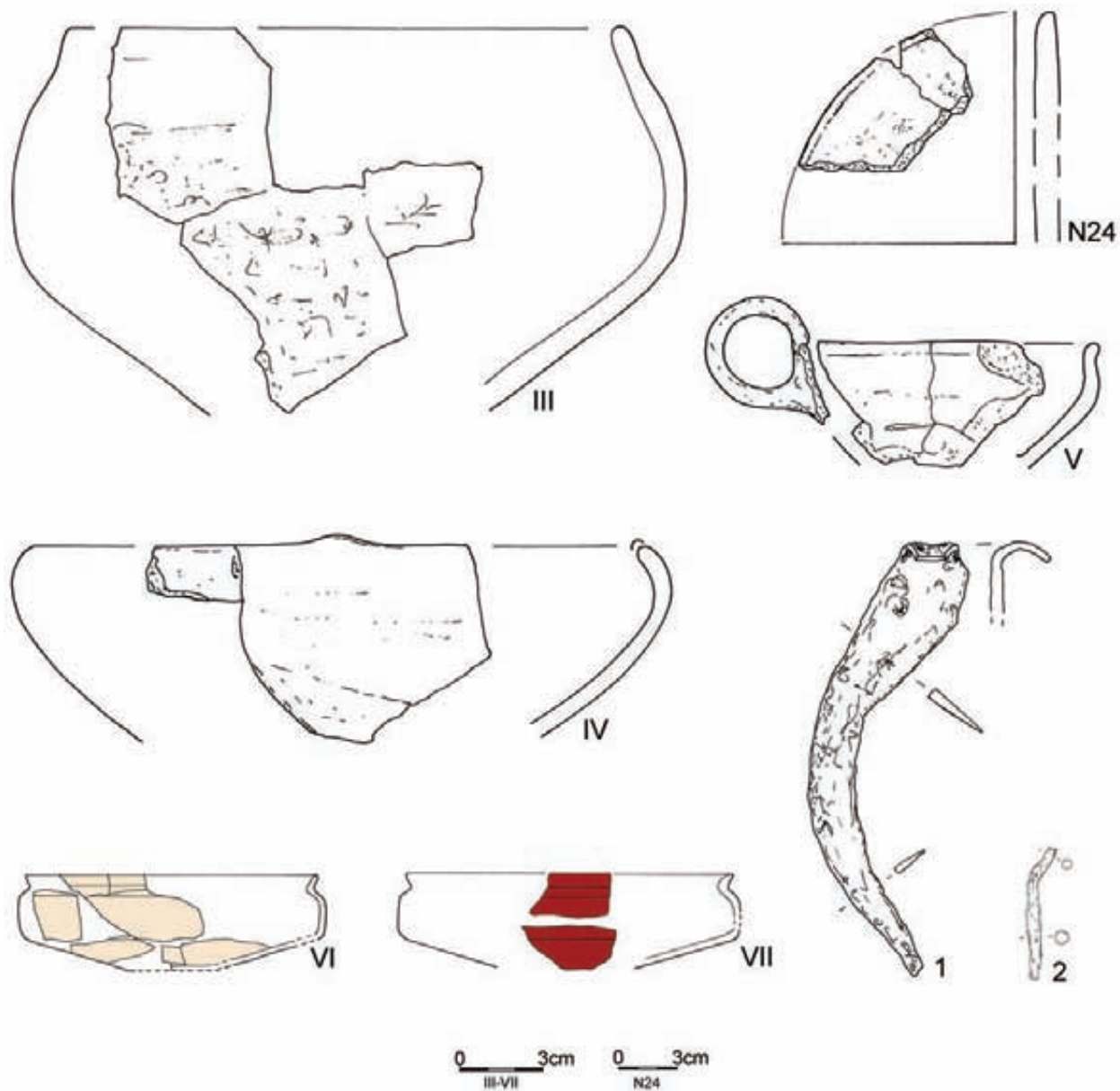
Tablica/Plate 847. Domasław 10/11/12. Plany i inwentarze grobowe/grave plans and grave goods: grób/grave 8920



Tablica/Plate 848. Domasław 10/11/12. Inwentarze grobowe/grave goods: grób/grave 8920



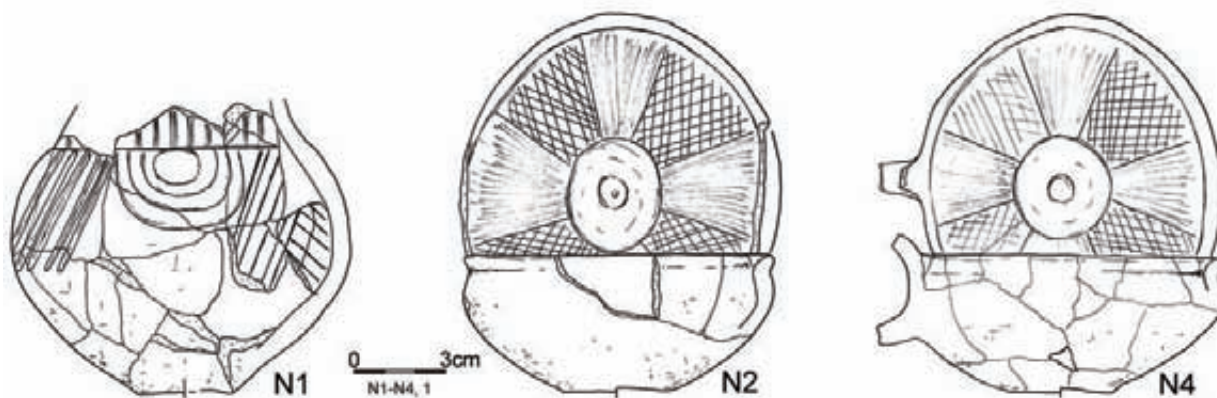
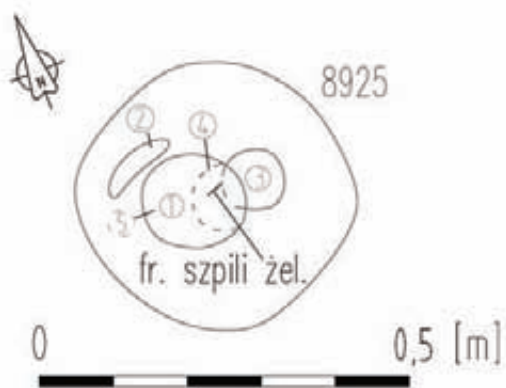
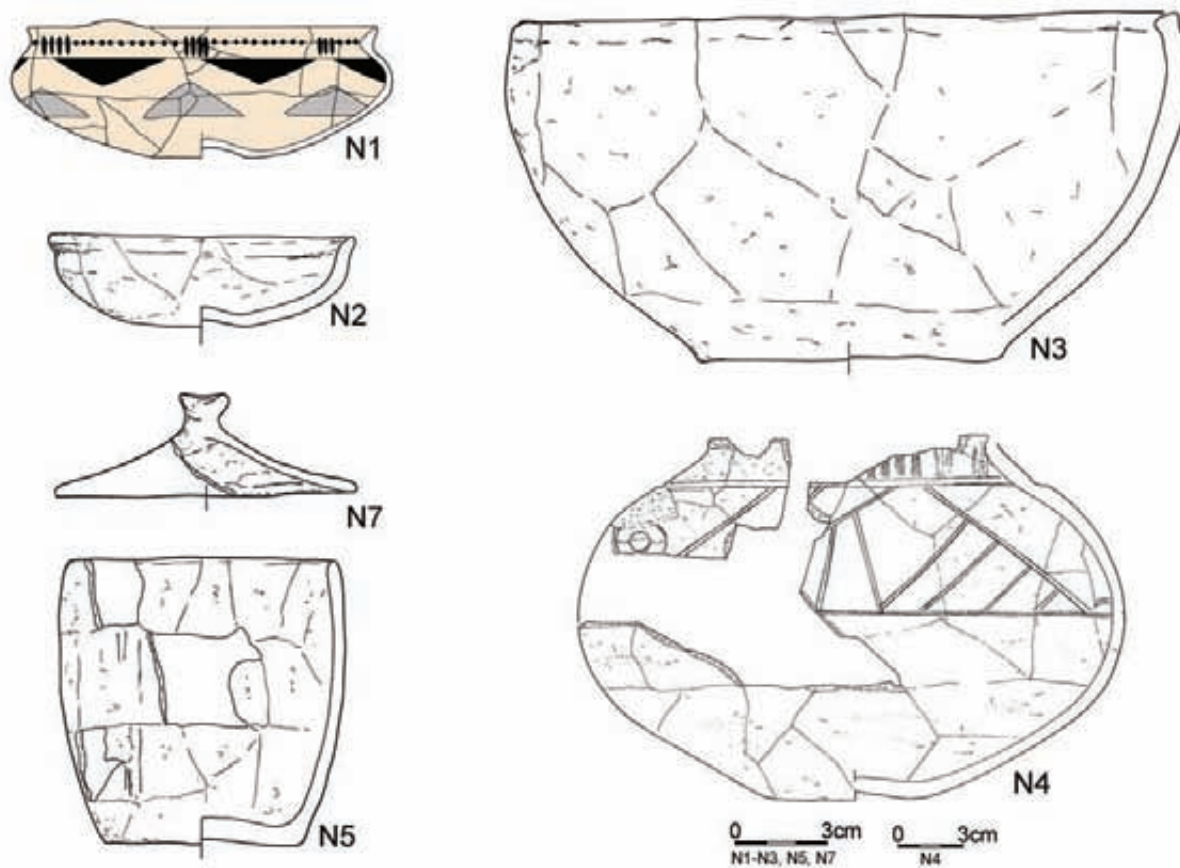
Tablica/Plate 849. Domasław 10/11/12. Inwentarze grobowe/grave goods: grób/grave 8920



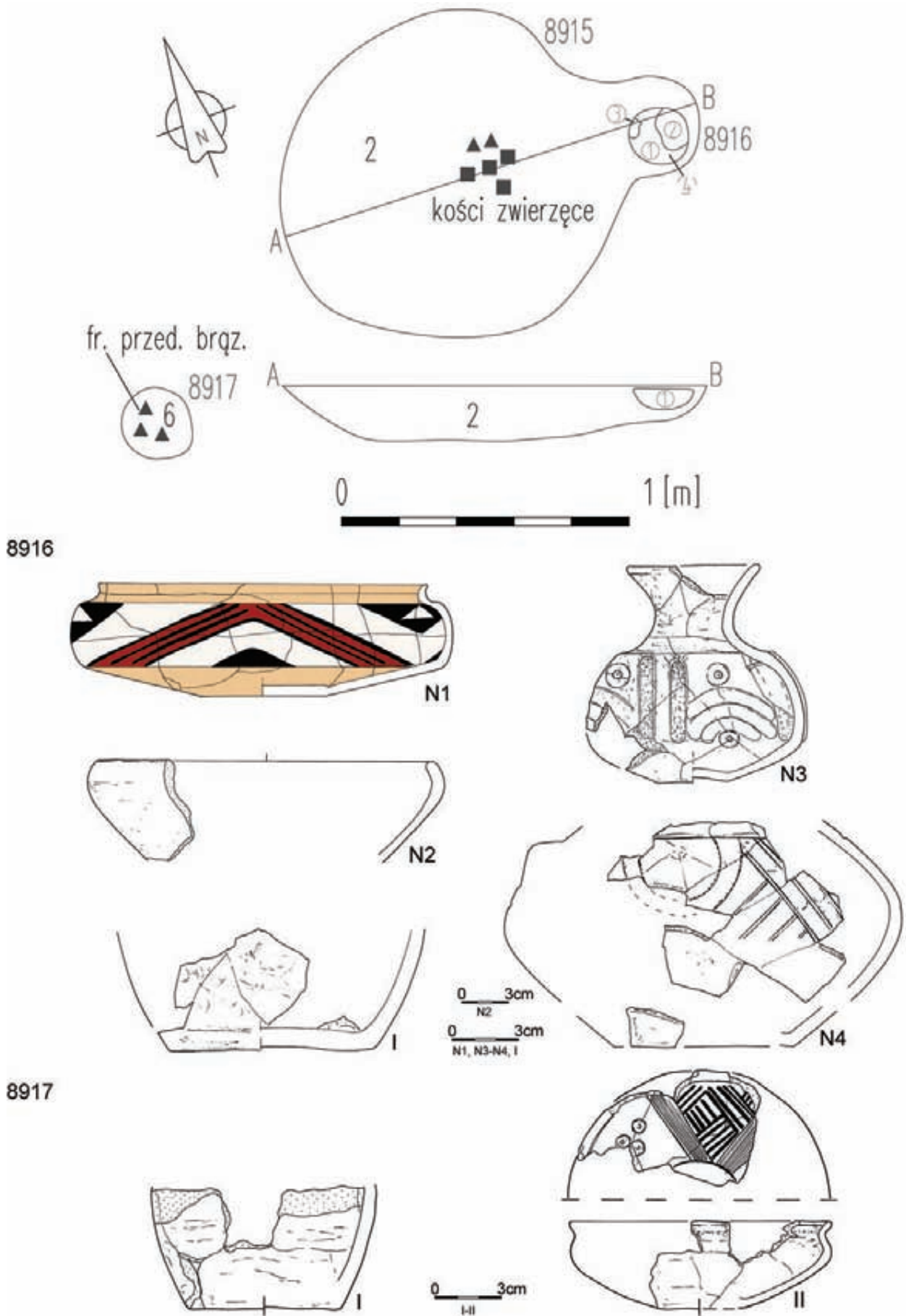
8922

Tablica/Plate 850. Domasław 10/11/12. Inwentarze grobowe/grave goods: grób/grave 8920: 1, 2 – żelazo/iron; grób/grave 8922

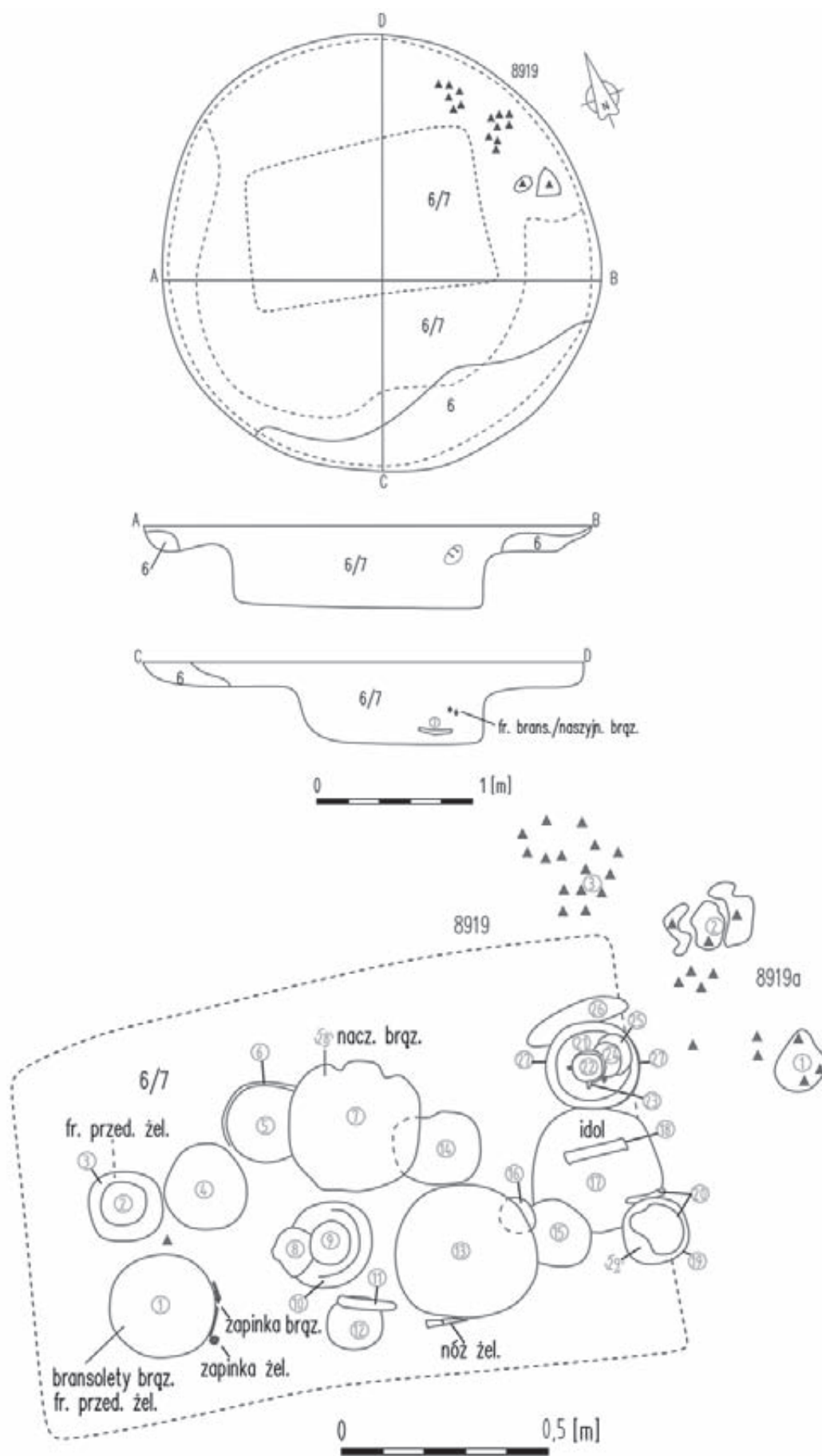
8924



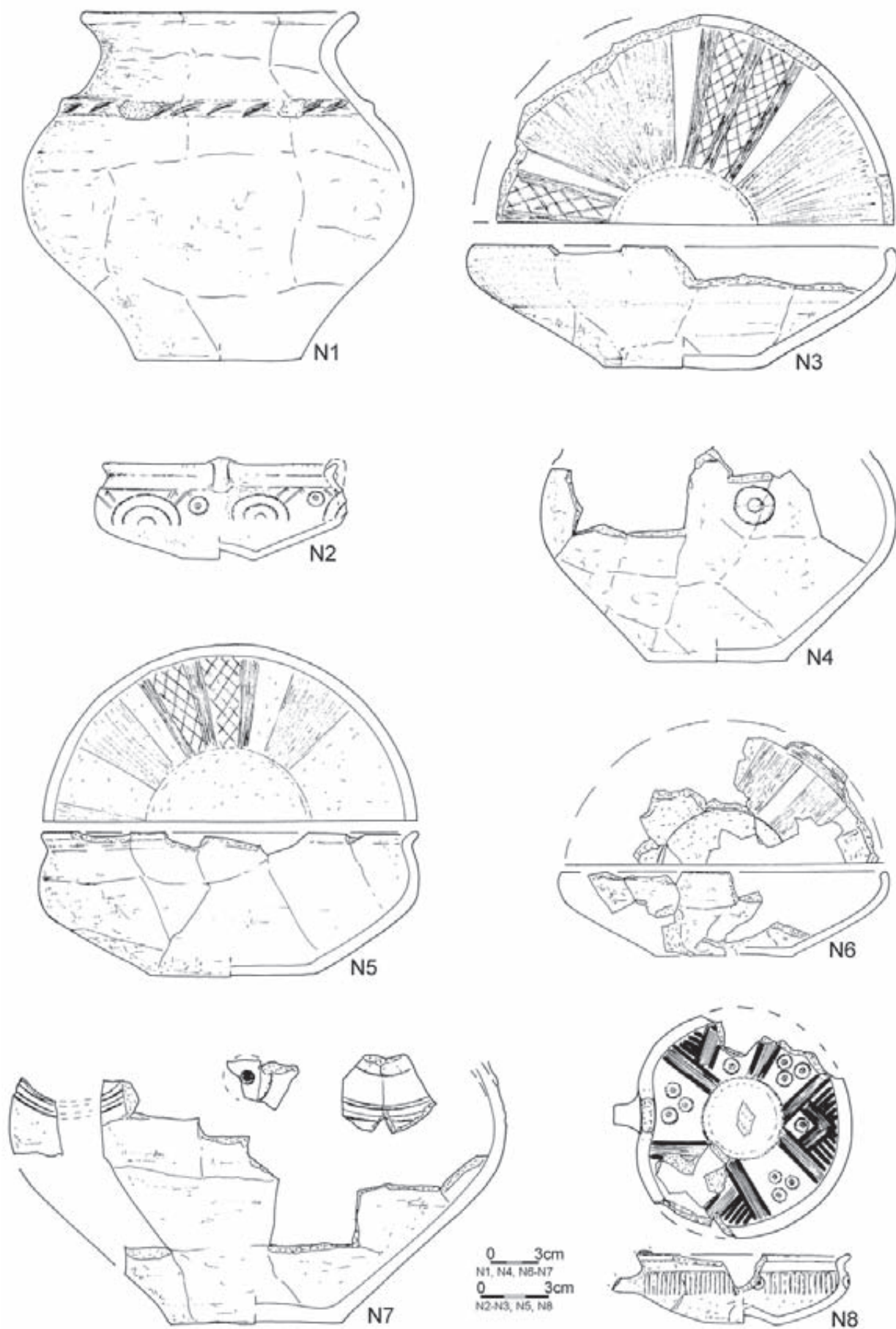
Tablica/Plate 851. Domasław 10/11/12. Plany i inwentarze grobowe/grave plans and grave goods: grób/grave 8924; grób/grave 8925: 1 – żelazo/iron



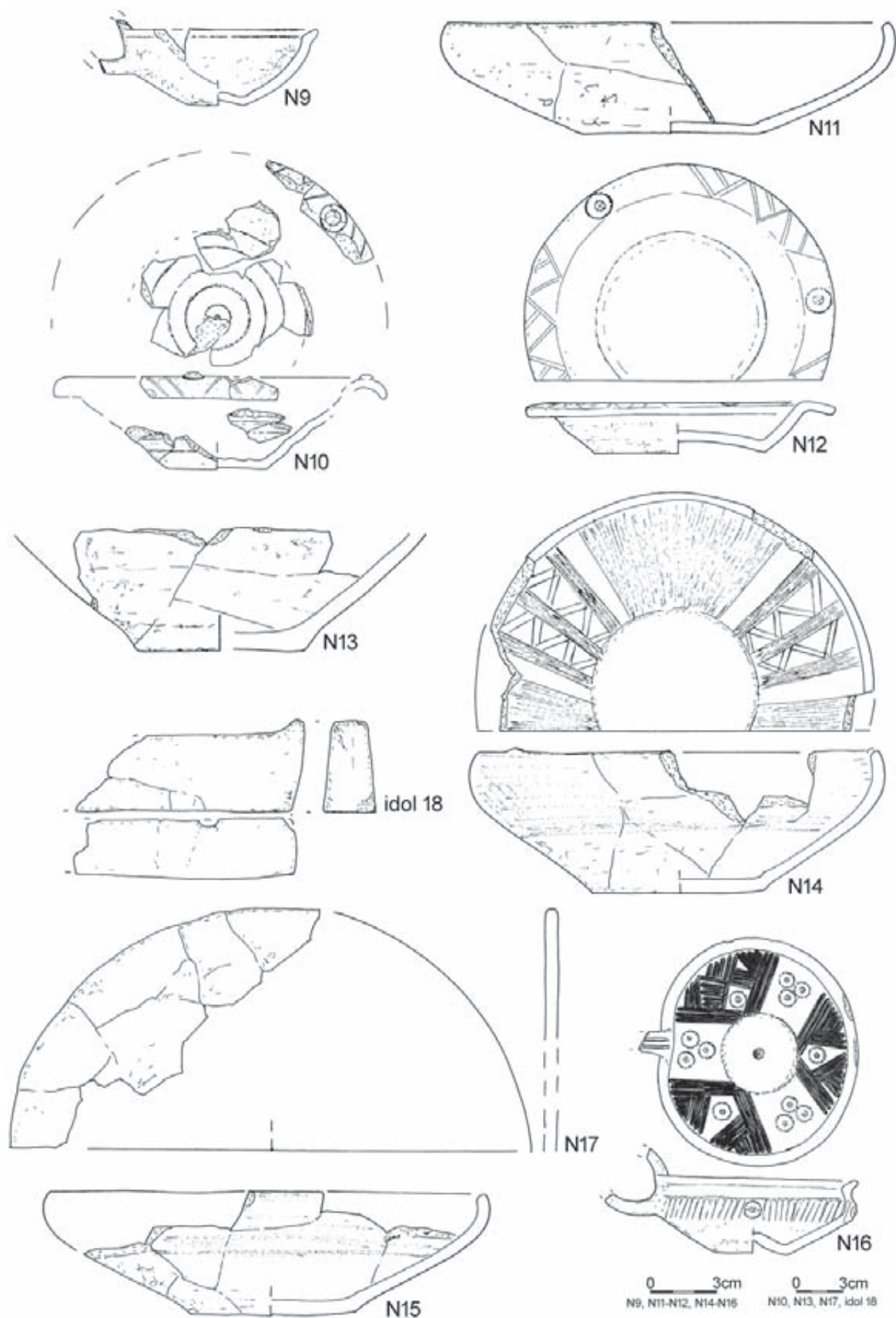
Tablica/Plate 852. Domasław 10/11/12. Plany i inwentarze/plans and inventory: obiekt/object 8915; grób/grave 8916; obiekt/object 8917



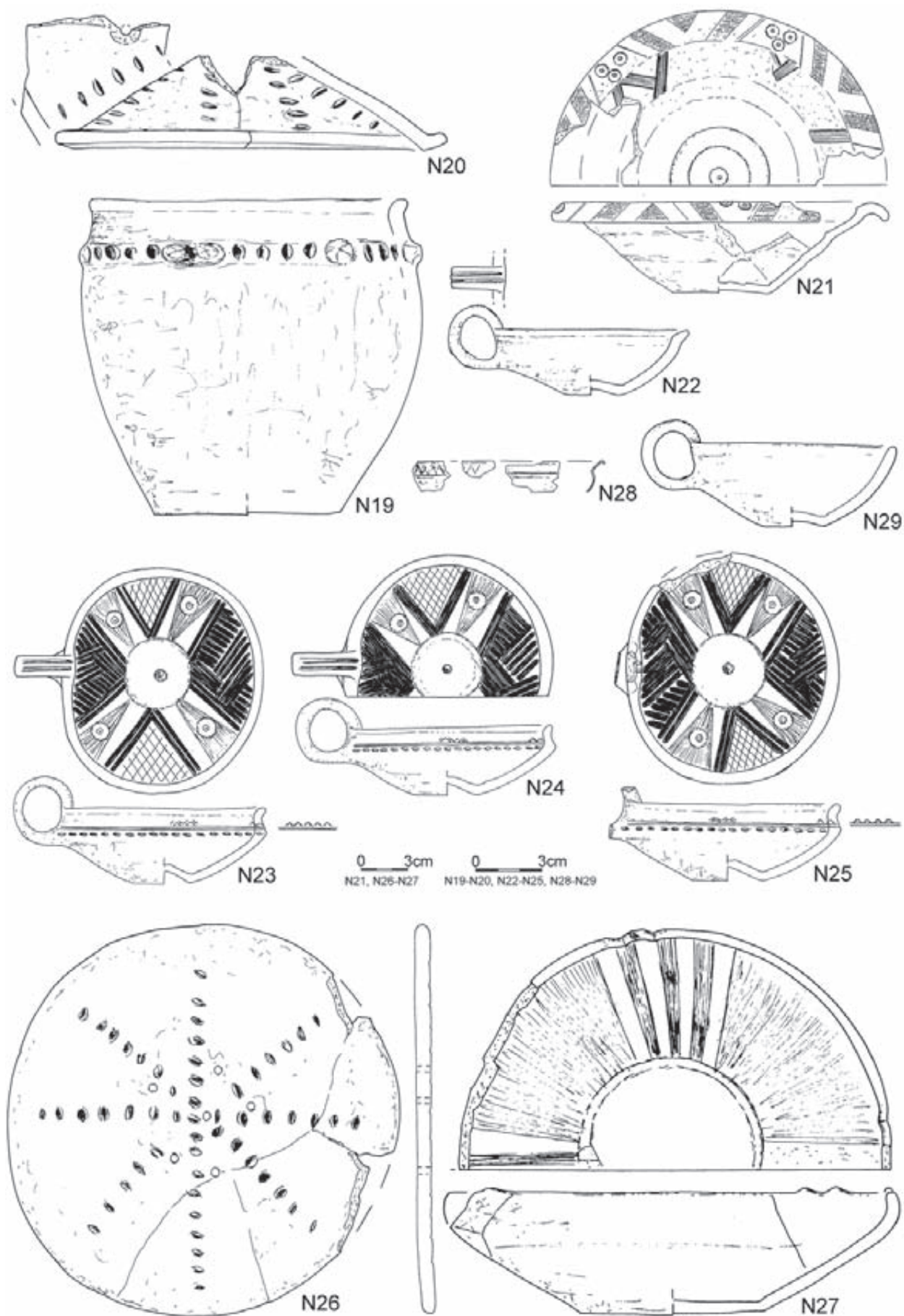
Tablica/Plate 853. Domasław 10/11/12. Plany grobowe/grave plans: grób/grave 8919, obiekt/object 8919a



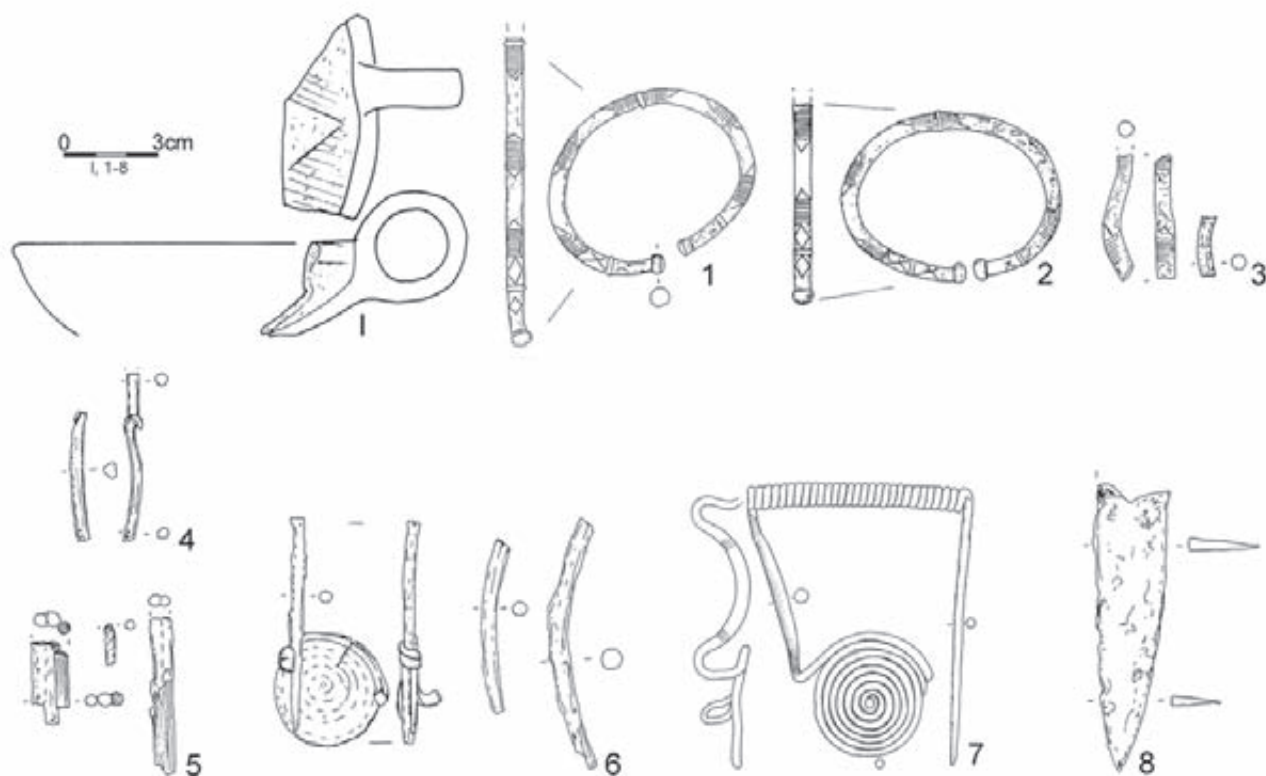
Tablica/Plate 854. Domasław 10/11/12. Inwentarze grobowe/grave goods: grób/grave 8919



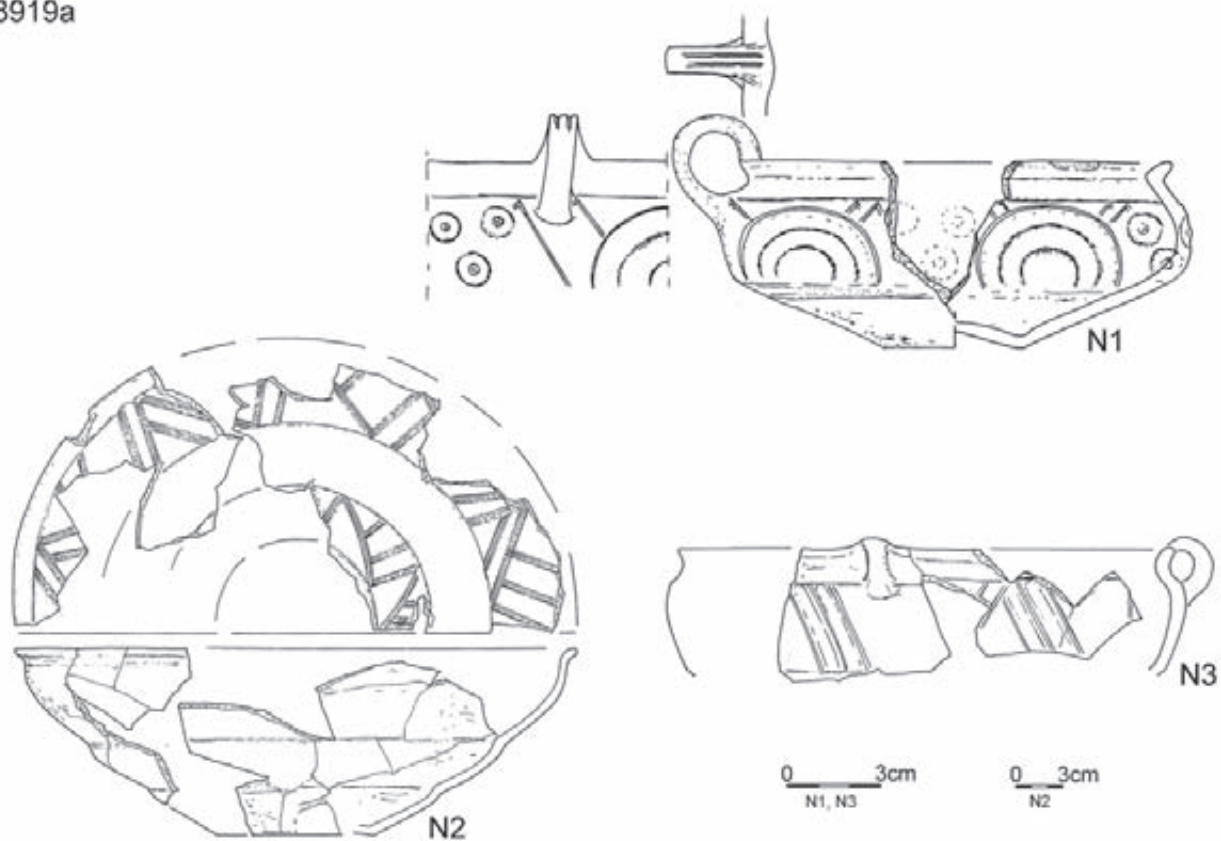
Tablica/Plate 855. Domasław 10/11/12. Inwentarze grobowe/grave goods: grób/grave 8919



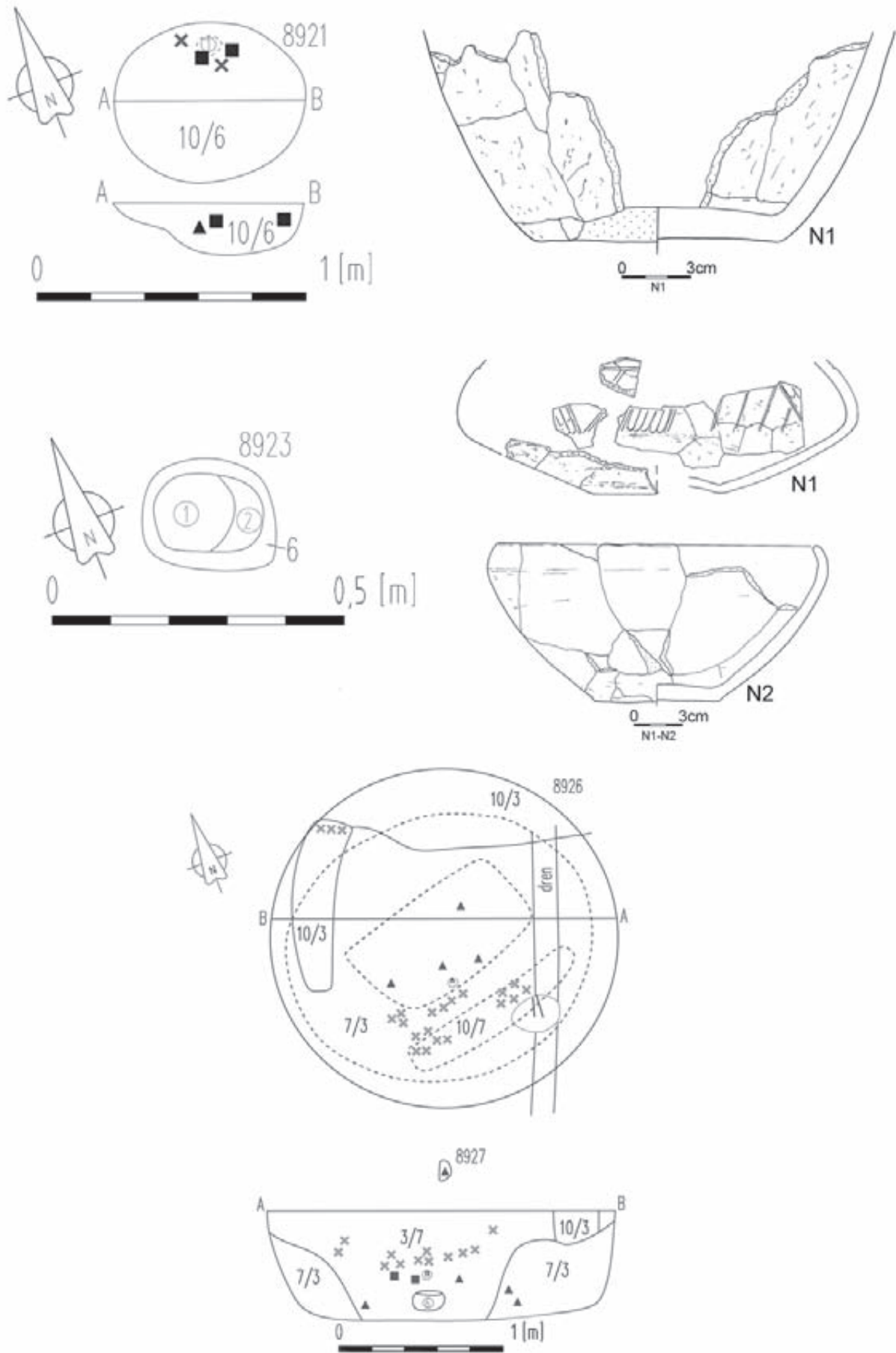
Tablica/Plate 856. Domasław 10/11/12. Inwentarze grobowe/grave goods: grób/grave 8919



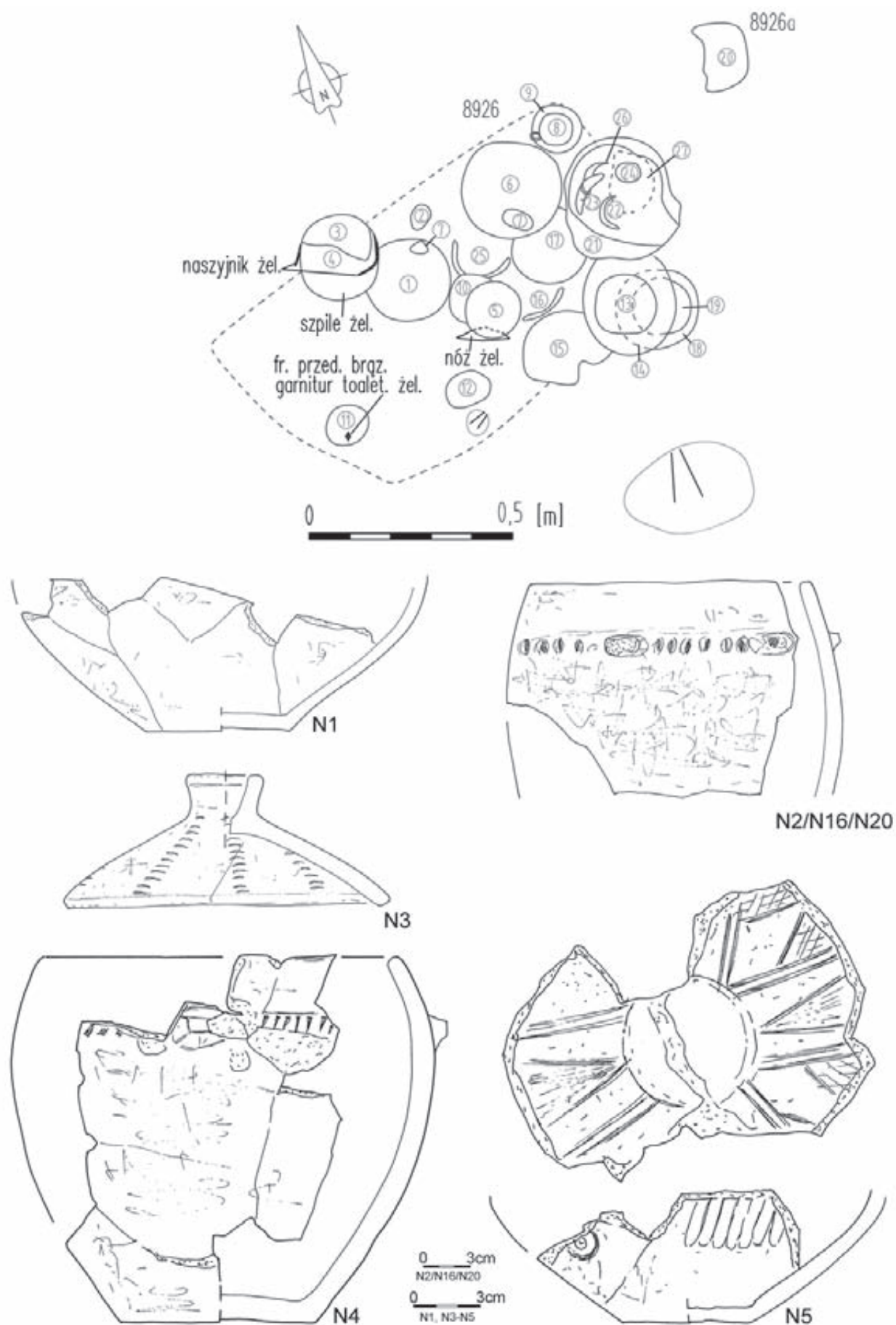
8919a



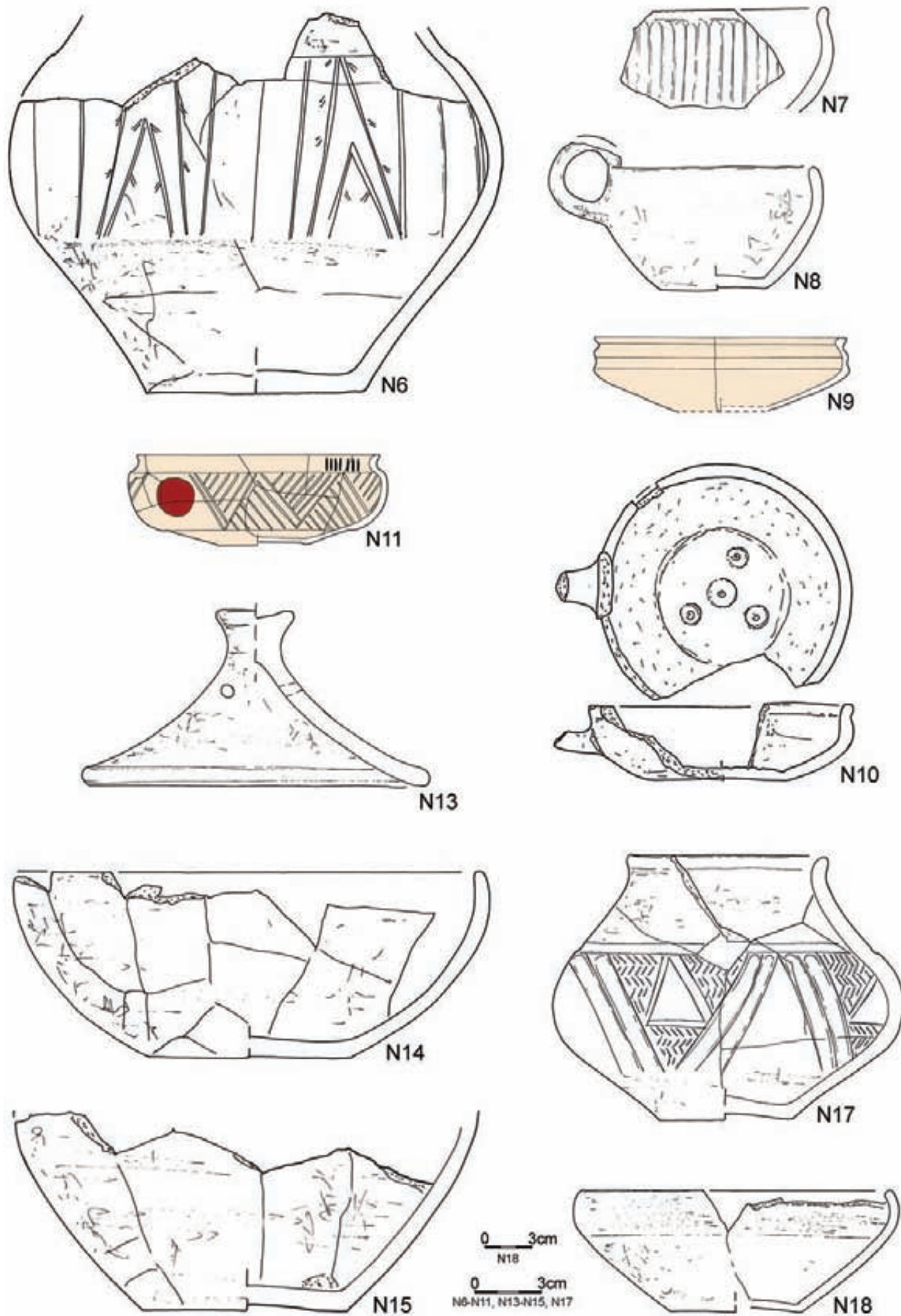
Tablica/Plate 857. Domasław 10/11/12. Inwentarze/inventory: grób/grave 8919: 1-3, 7 – brąz/bronze, 4-6, 8 – żelazo/iron; obiekt/object 8919a



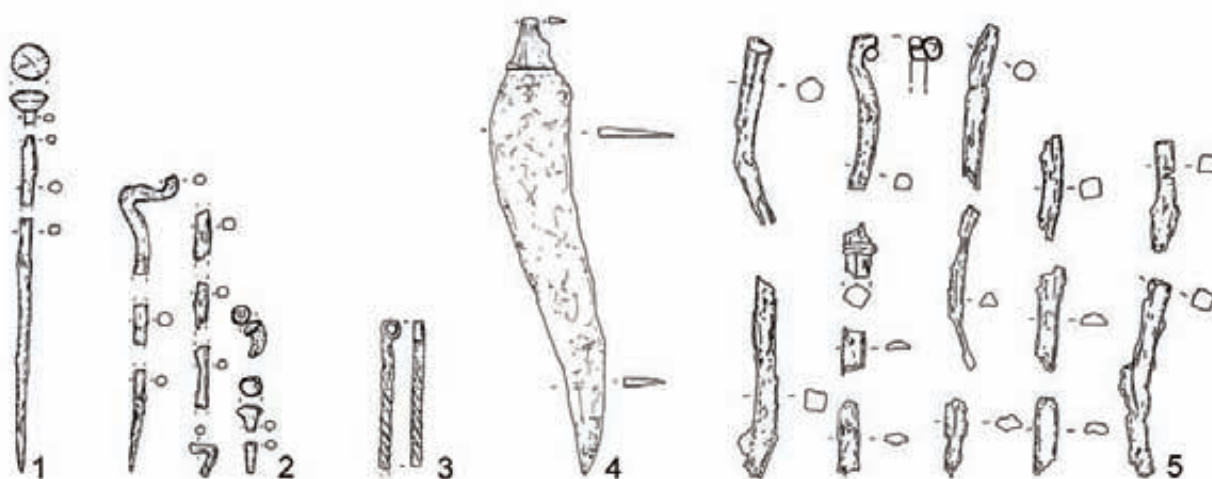
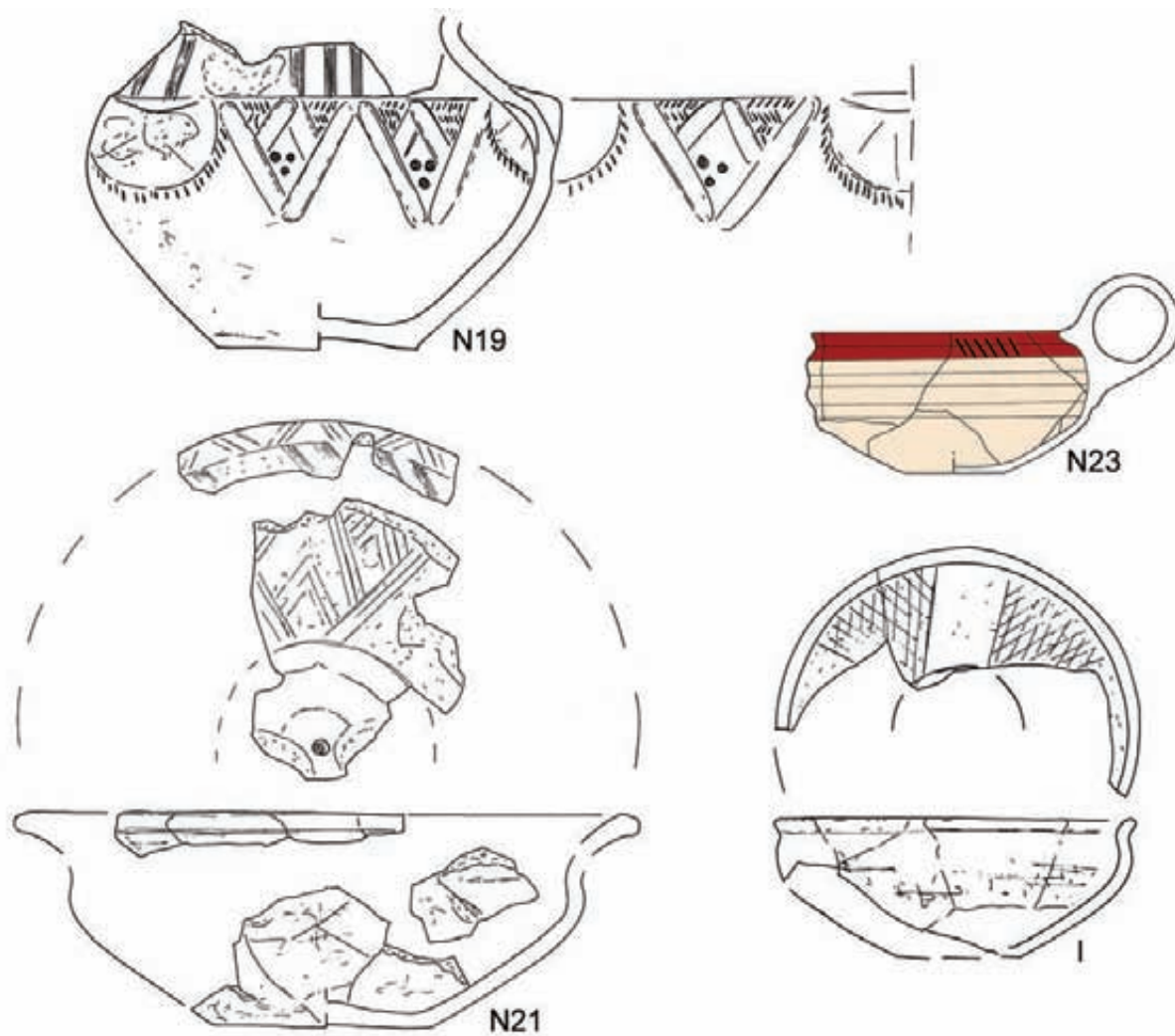
Tablica/Plate 858. Domasław 10/11/12. Plany i inwentarze grobowe/plans and grave goods: grób/grave 8921; grób/grave 8923; grób/grave 8926; obiekt/object 8927



Tablica/Plate 859. Domasław 10/11/12. Plany i inwentarze grobowe/grave plans and grave goods: grób/grave 8926, obiekt/object 8926a



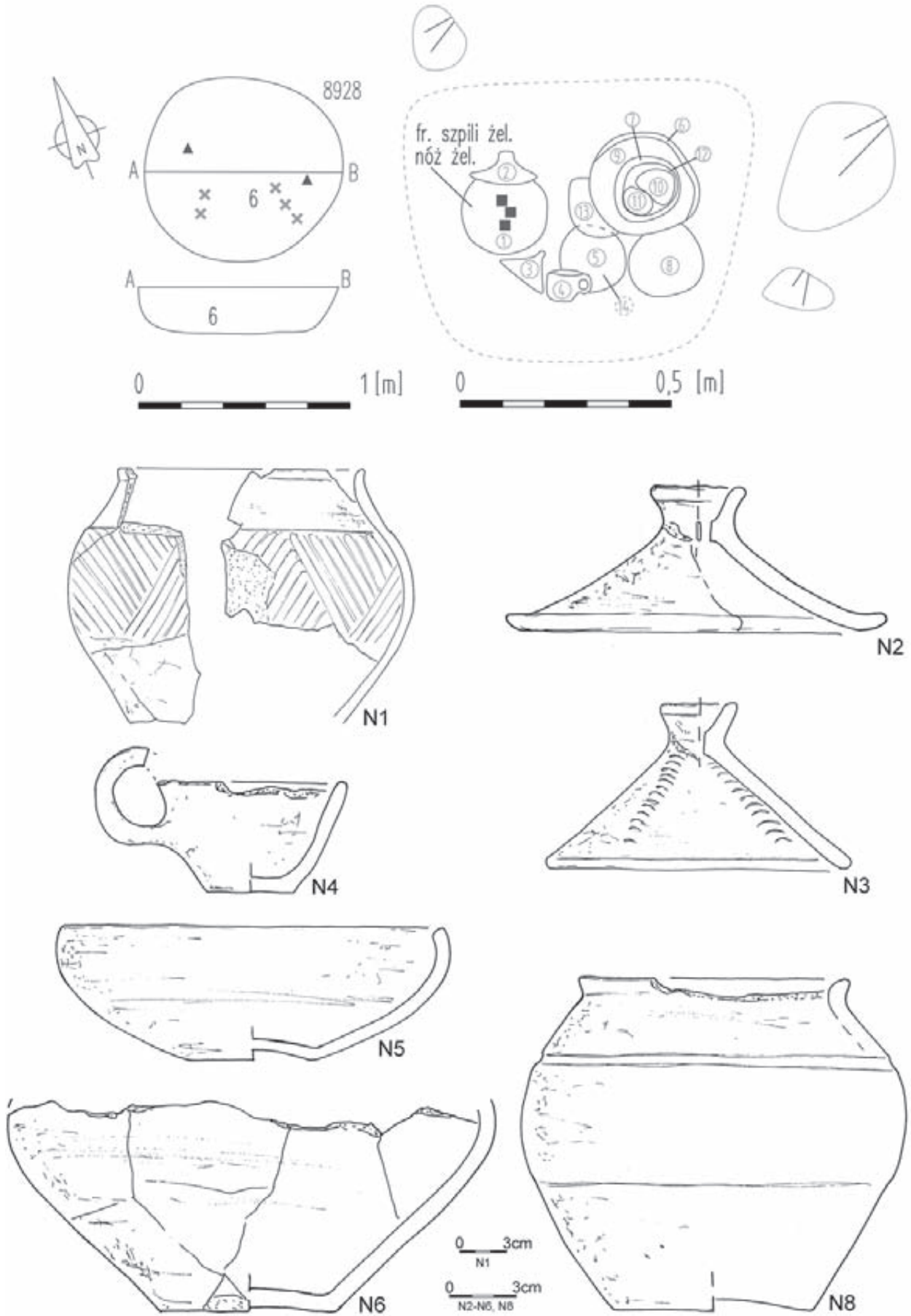
Tablica/Plate 860. Domasław 10/11/12. Inwentarze grobowe/grave goods: grób/grave 8926



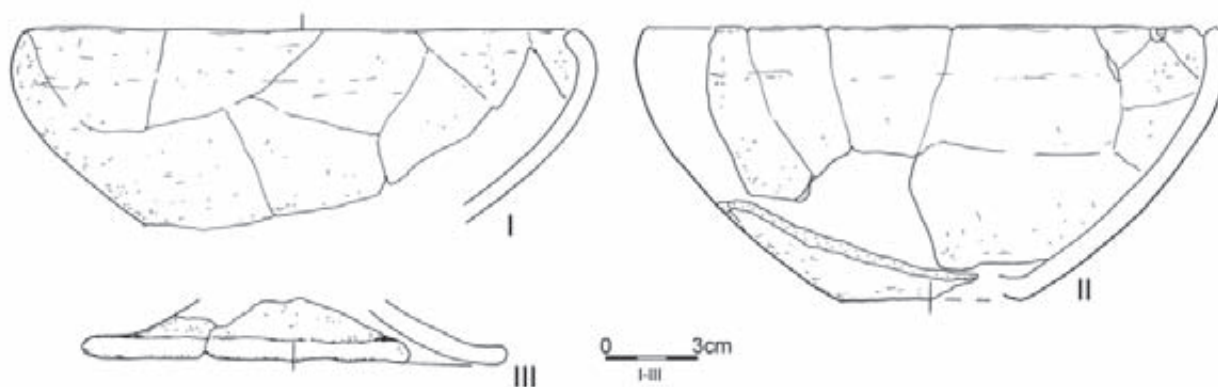
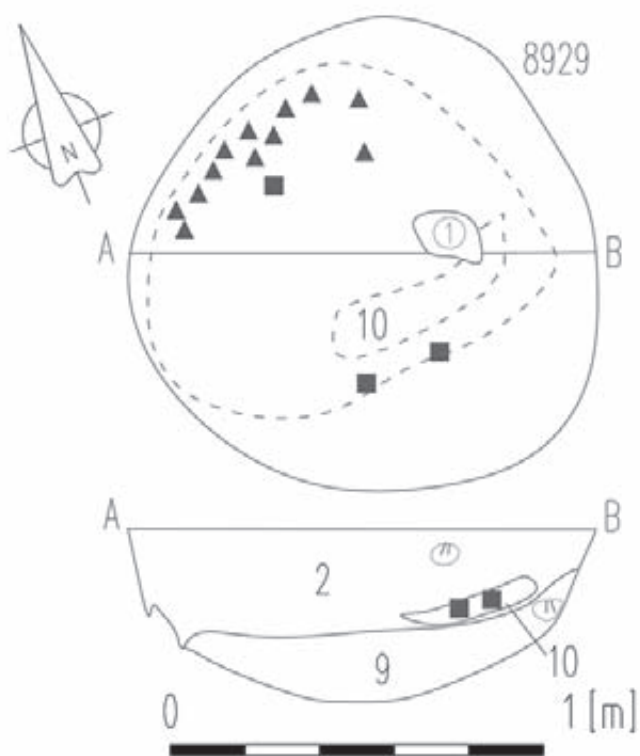
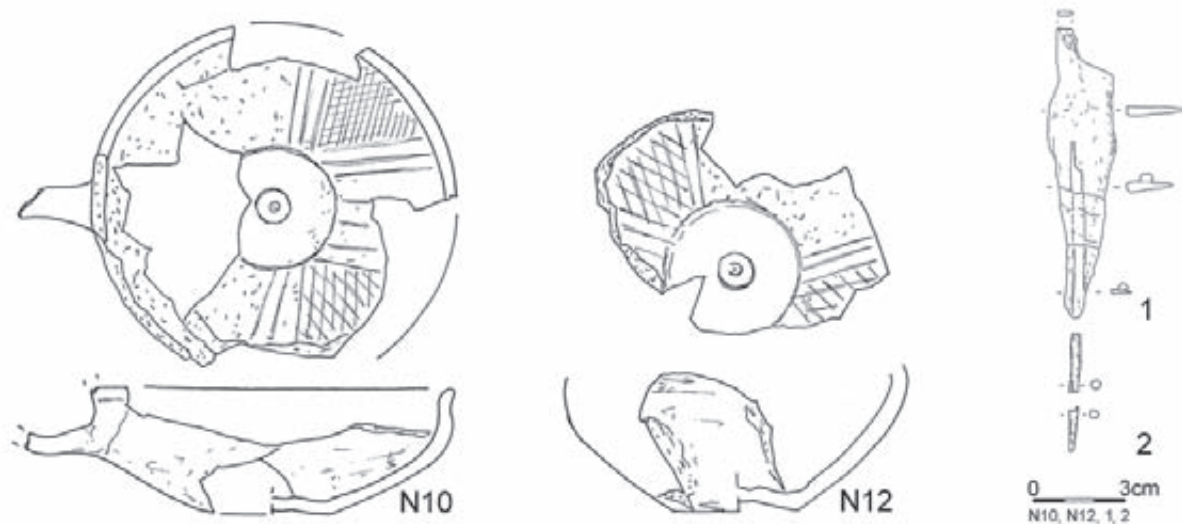
0 3cm
N19, N23, I, 1-5

0 3cm
N21

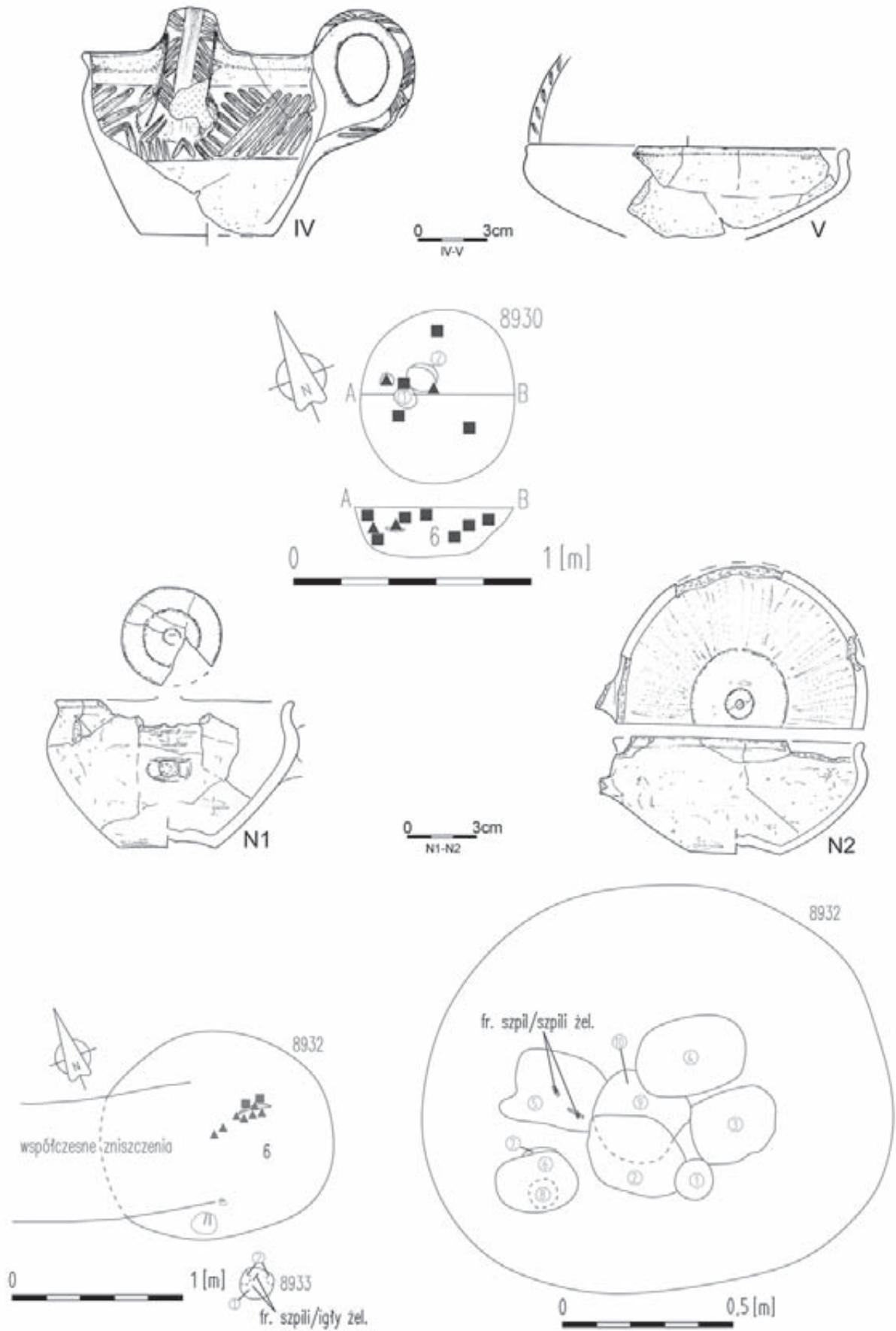
Tablica/Plate 861. Domasław 10/11/12. Inwentarze grobowe/grave goods: grób/grave 8926: 1-5 – żelazo/iron



Tablica/Plate 862. Domasław 10/11/12. Plany i inwentarze grobowe/grave plans and grave goods: grób/grave 8928

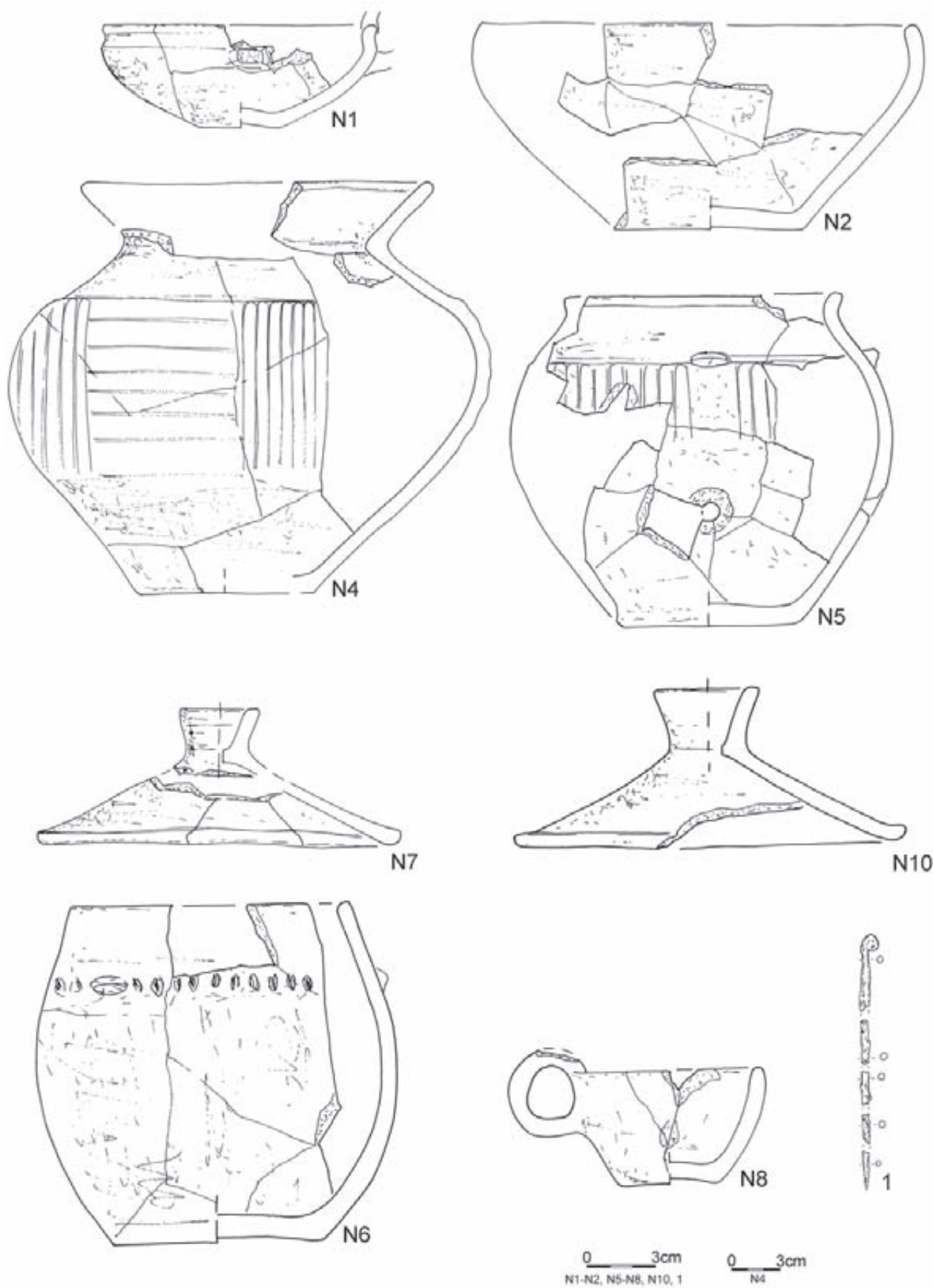


Tablica/Plate 863. Domasław 10/11/12. Plany i inwentarze grobowe/grave plans and grave goods: grób/grave 8928: 1, 2 – żelazo/iron; grób/grave 8929



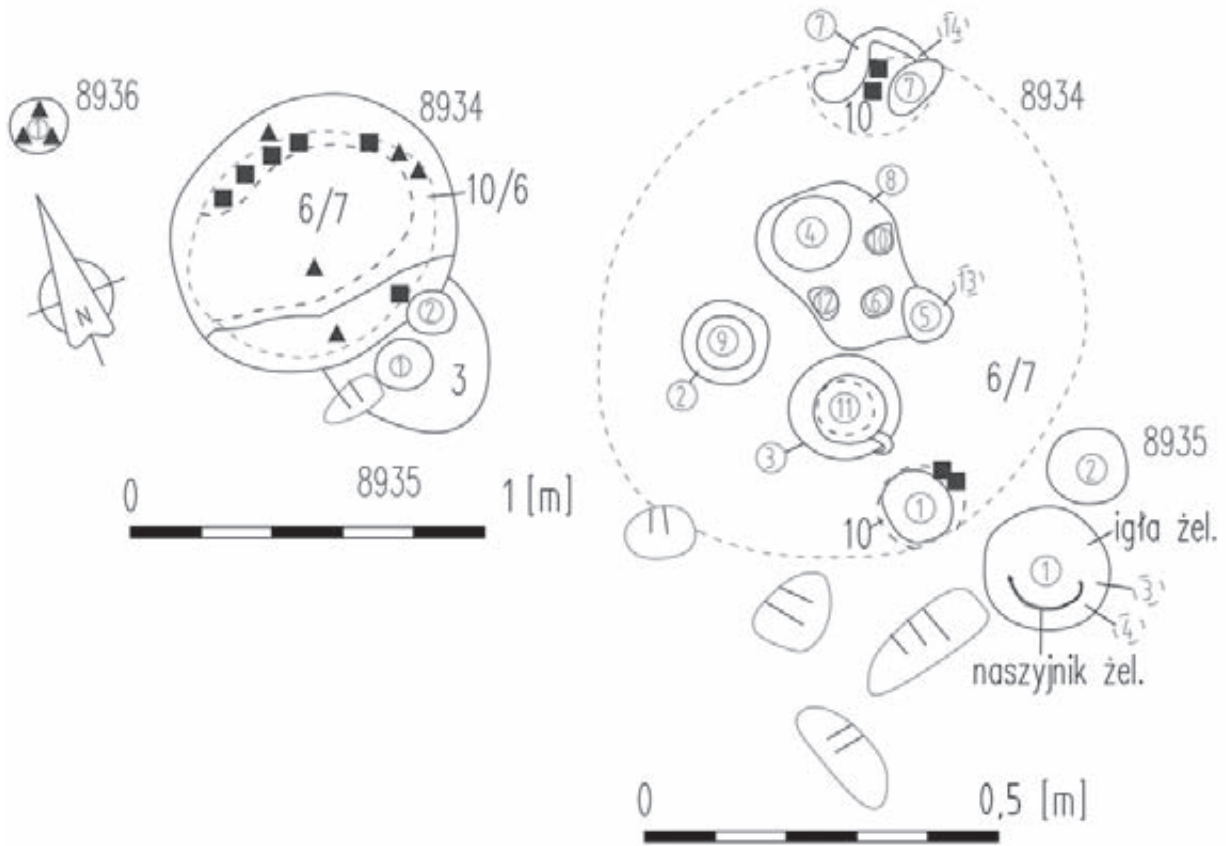
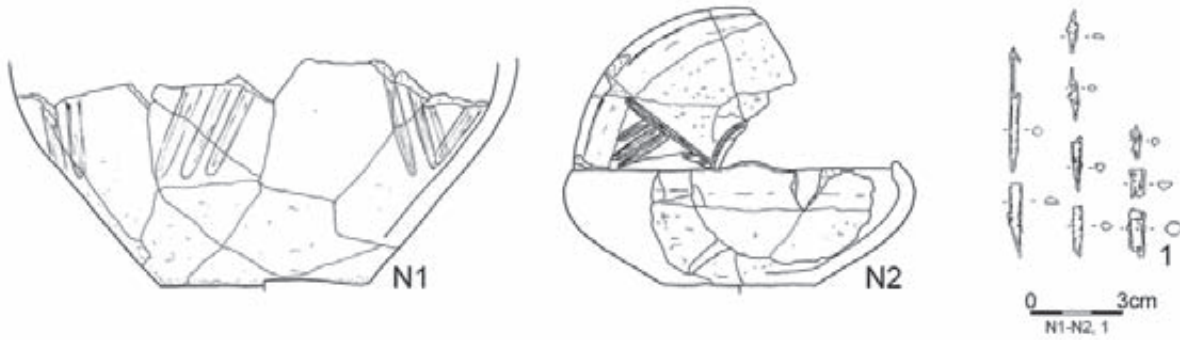
Tablica/Plate 864. Domasław 10/11/12. Plany i inwentarze grobowe/grave plans and grave goods: grób/grave 8929; grób/grave 8930; grób/grave 8932; grób/grave 8933

8932

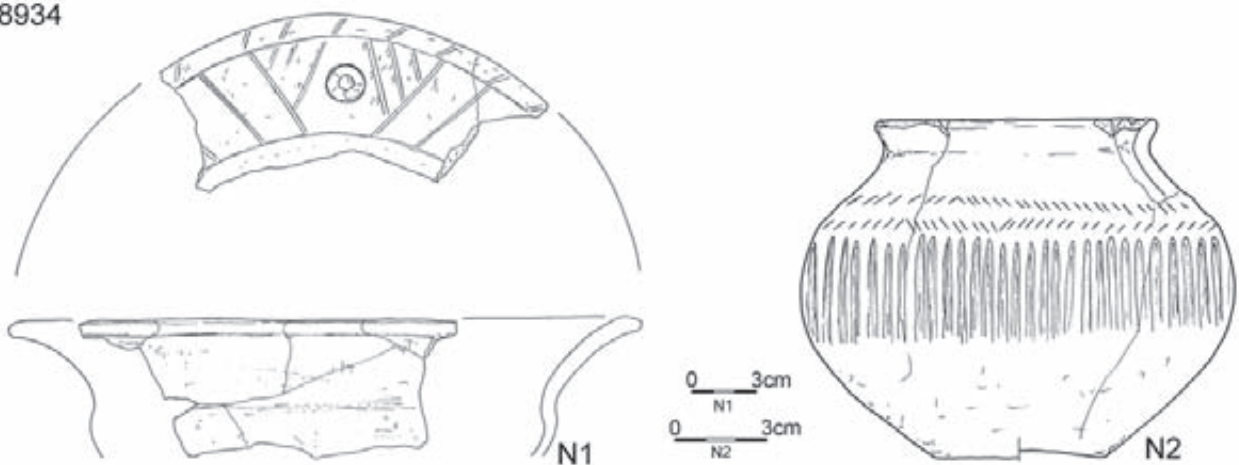


Tablica/Plate 865. Domasław 10/11/12. Inwentarze grobowe/grave goods: grób/grave 8932: 1 – żelazo/iron

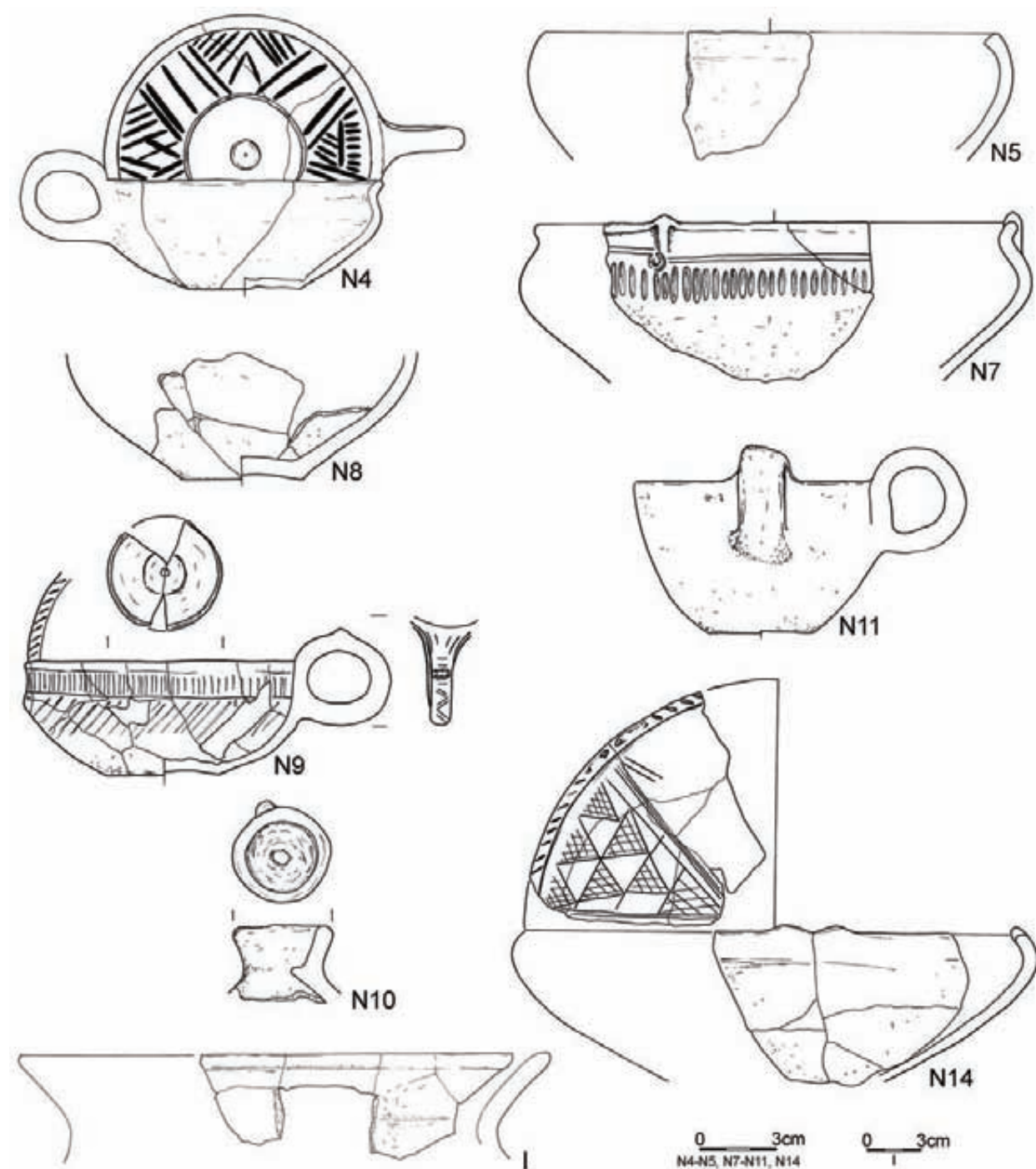
8933



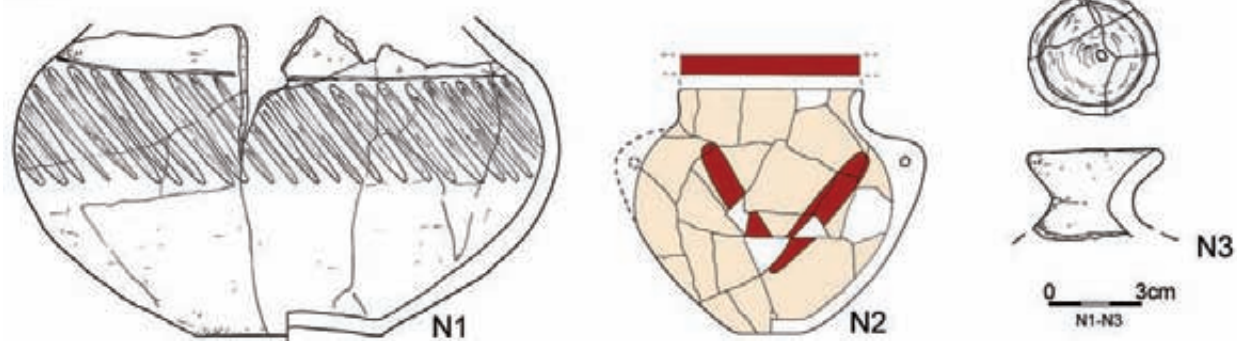
8934



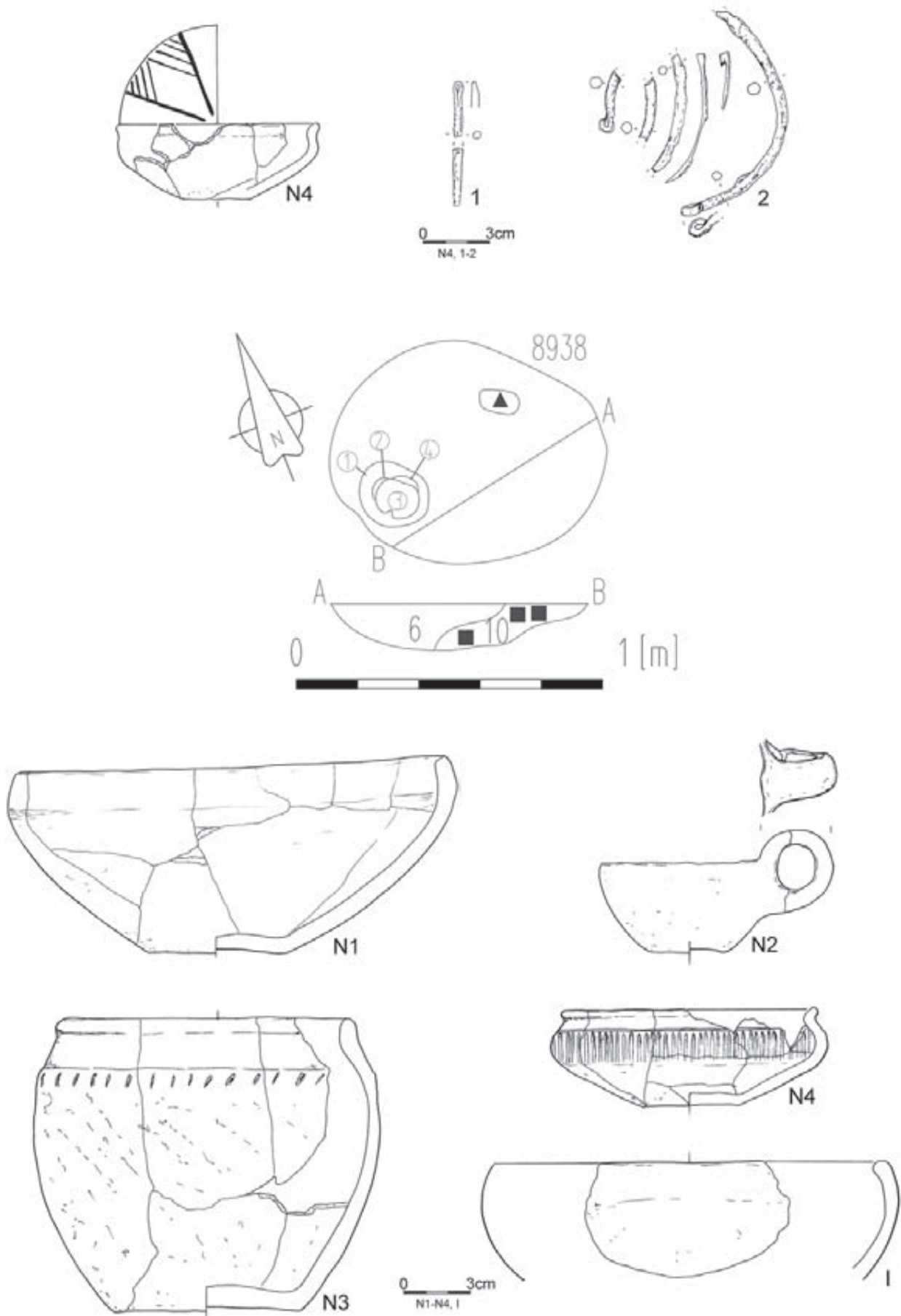
Tablica/Plate 866. Domasław 10/11/12. Plany i inwentarze grobowe/plans and grave goods: grób/grave 8933: 1 – żelazo/iron; grób/grave 8934; grób/grave 8935; obiekt/object 8936



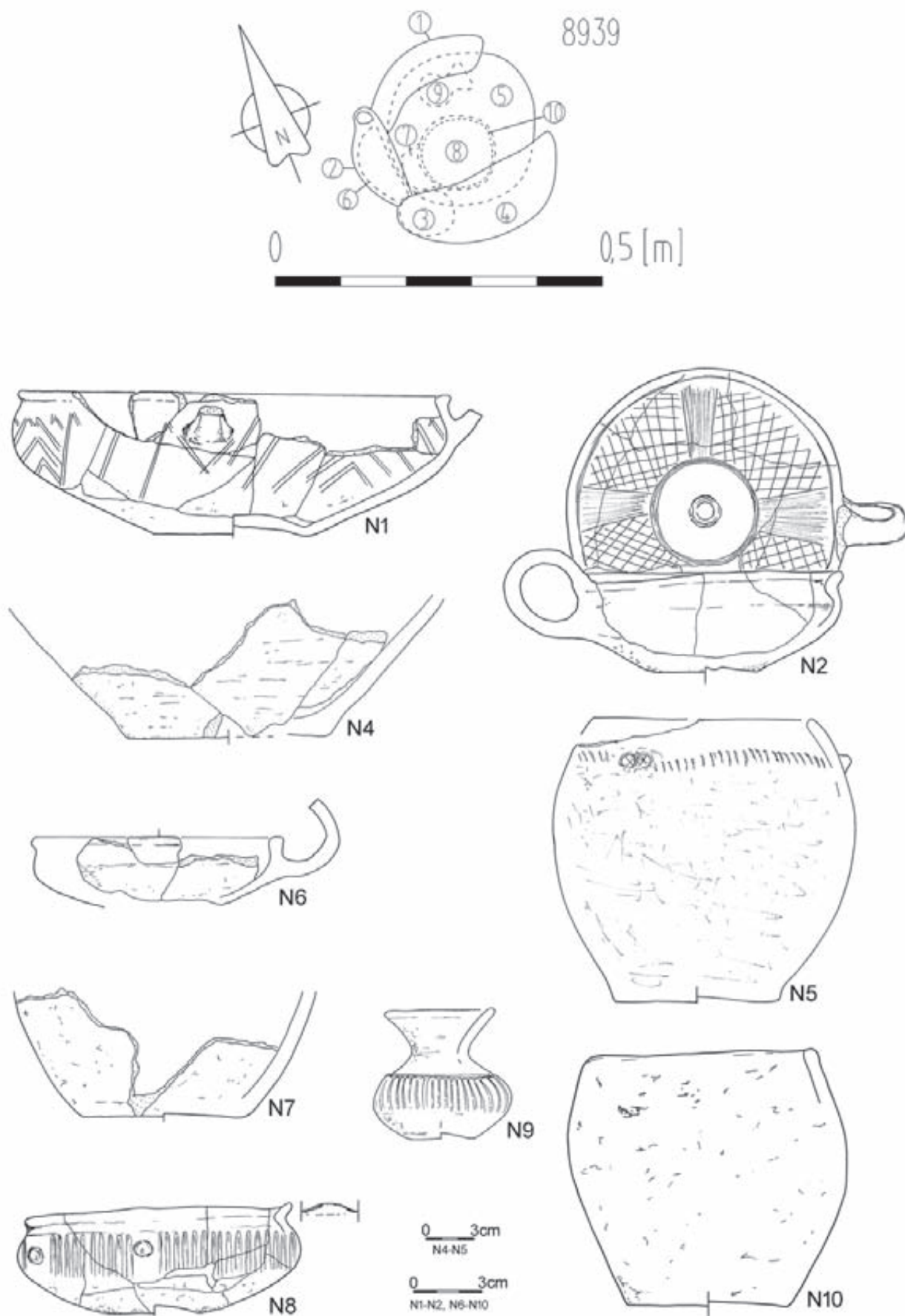
8935



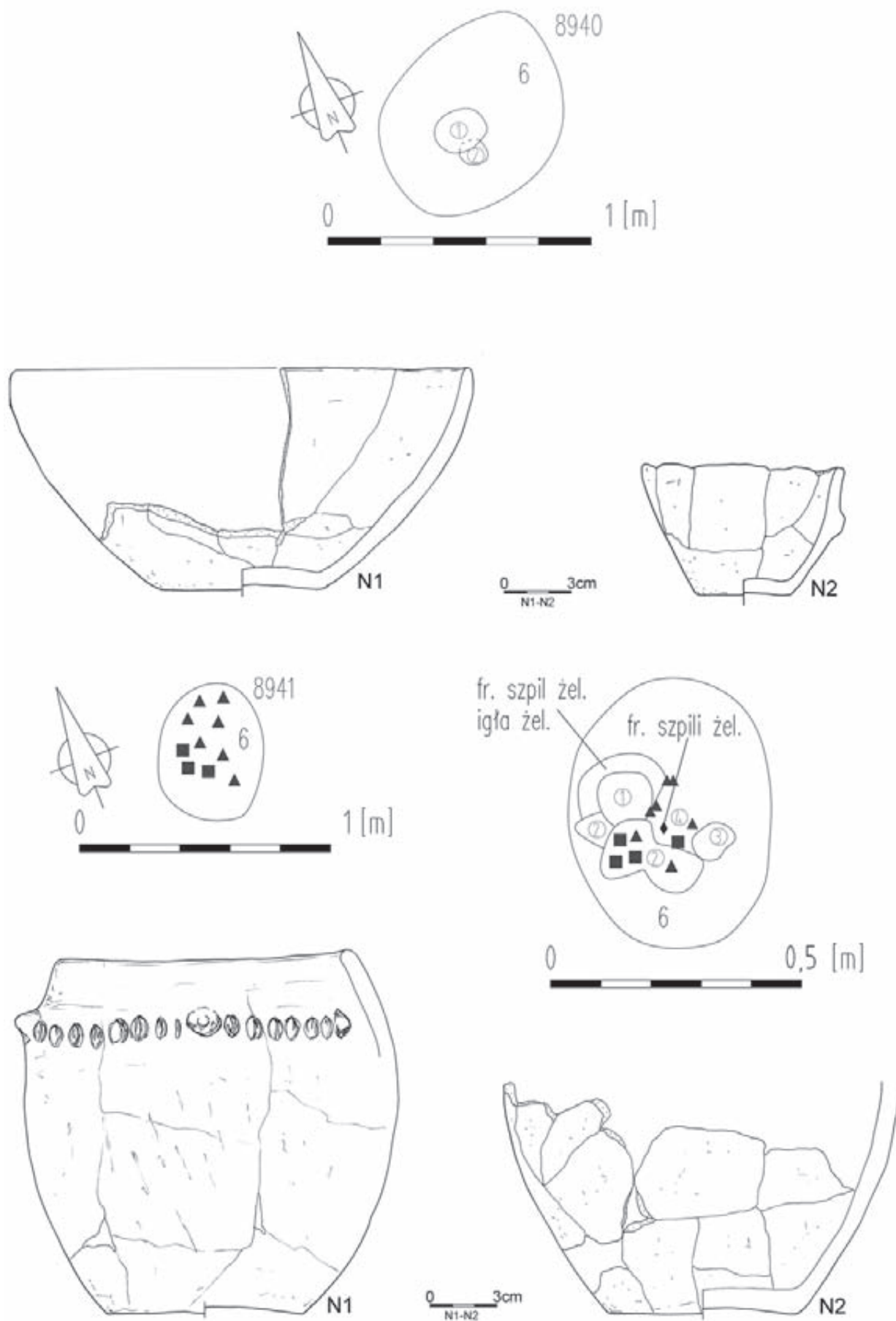
Tablica/Plate 867. Domasław 10/11/12. Inwentarze/grave goods: grób/grave 8934; grób/grave 8935



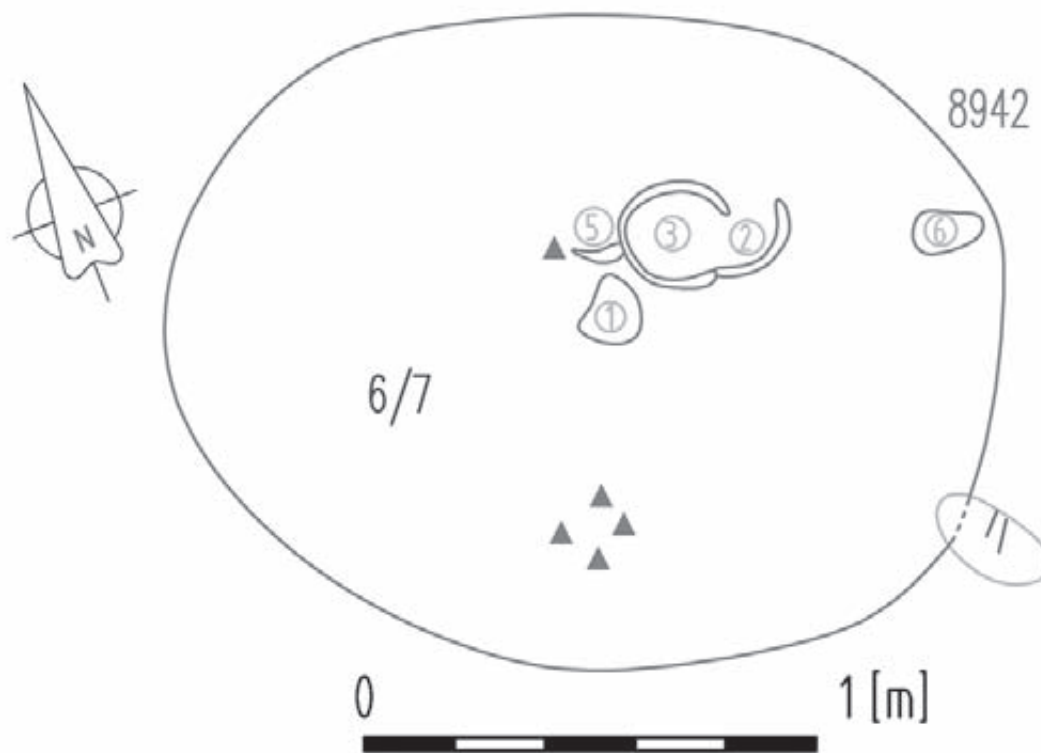
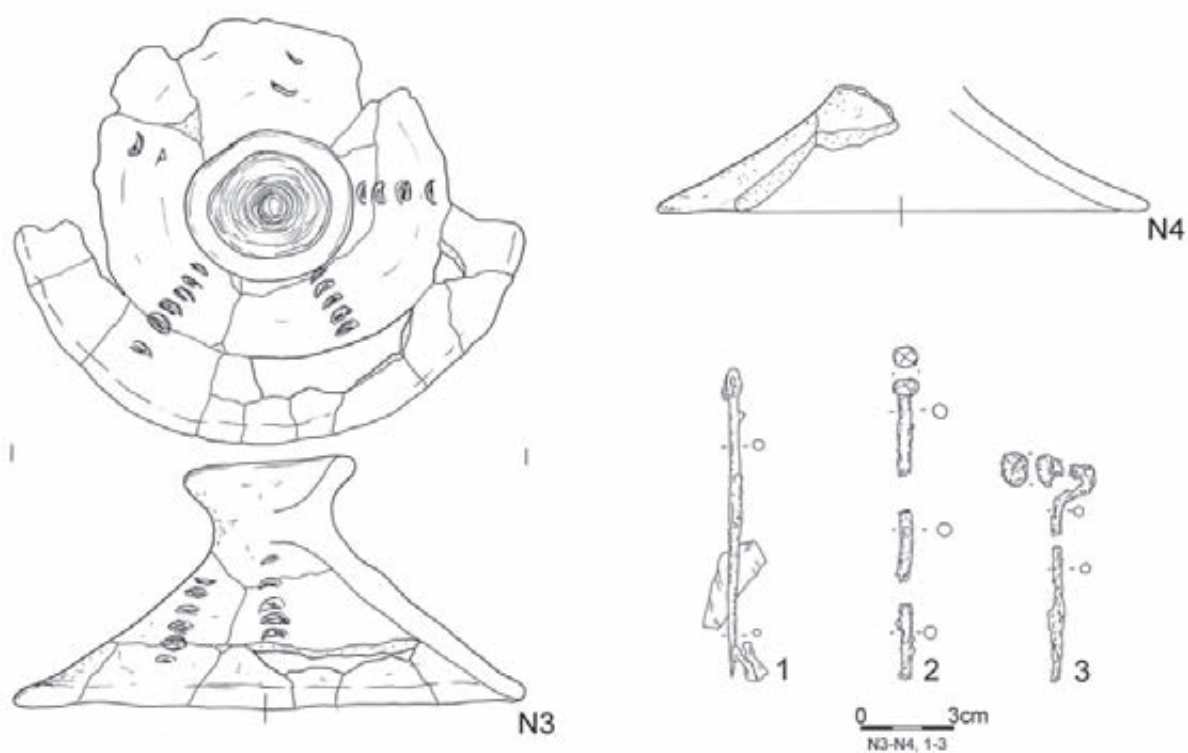
Tablica/Plate 868. Domasław 10/11/12. Plany i inwentarze grobowe/grave plans and grave goods: grób/grave 8935: 1, 2 – żelazo/iron; grób/grave 8938



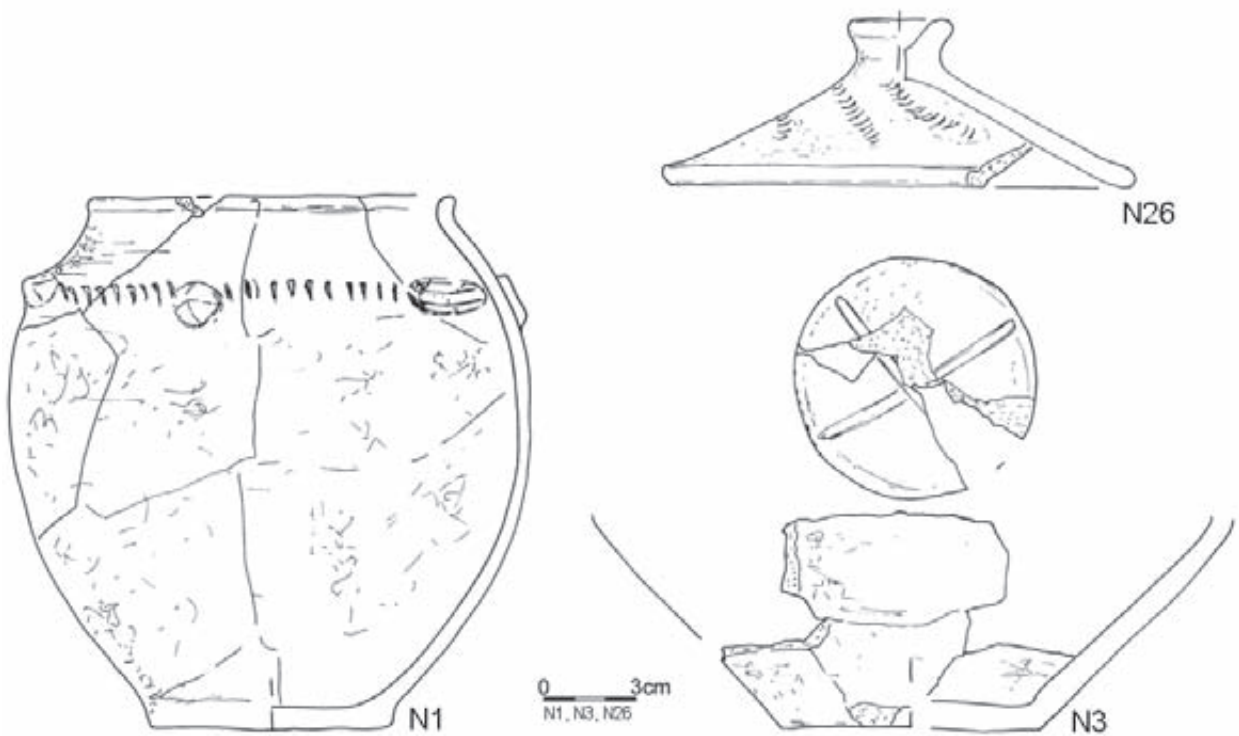
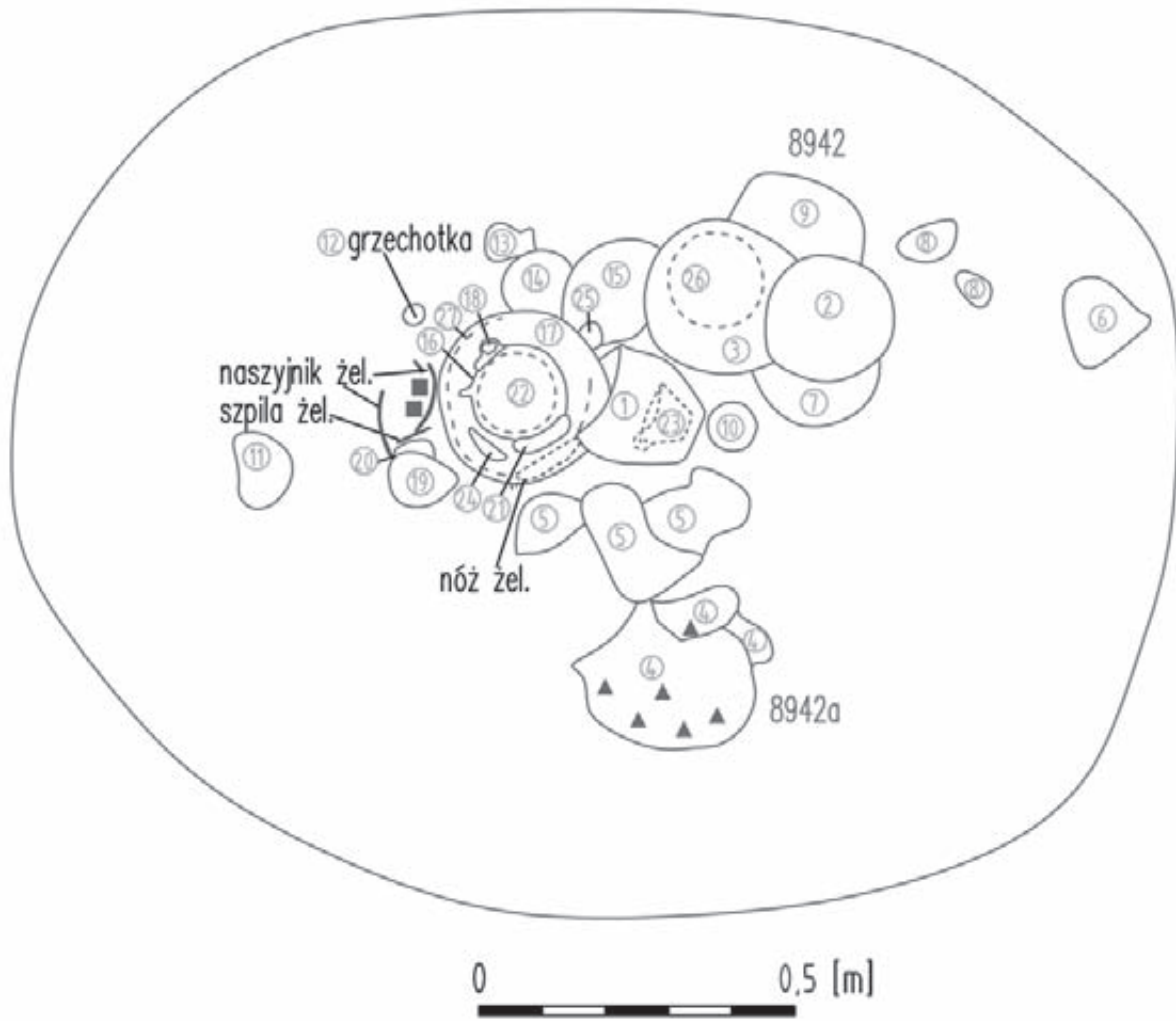
Tablica/Plate 869. Domasław 10/11/12. Plany i inwentarze grobowe/grave plans and grave goods: grób/grave 8939



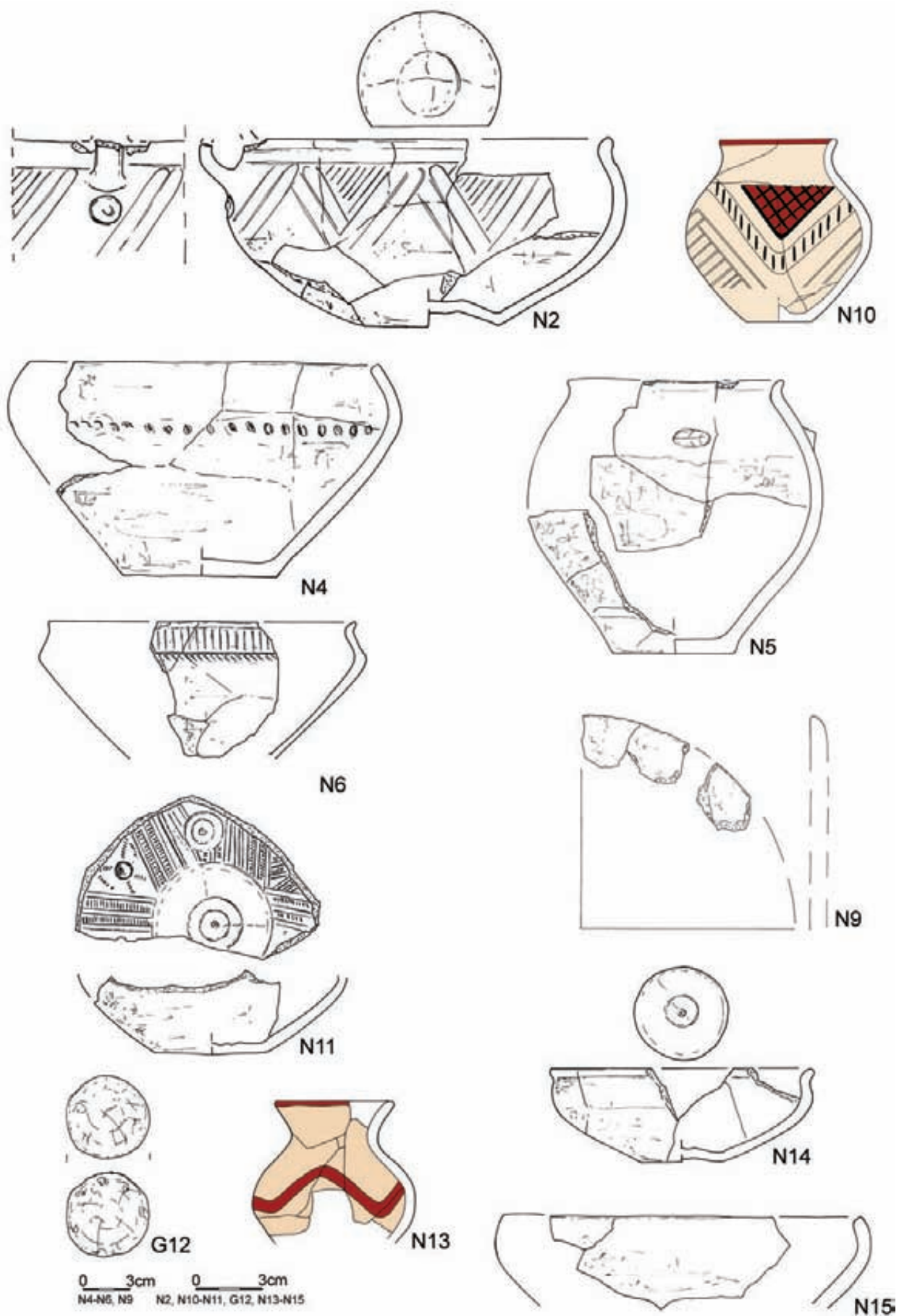
Tablica/Plate 870. Domasław 10/11/12. Plany i inwentarze grobowe/grave plans and grave goods: grób/grave 8940; grób/grave 8941



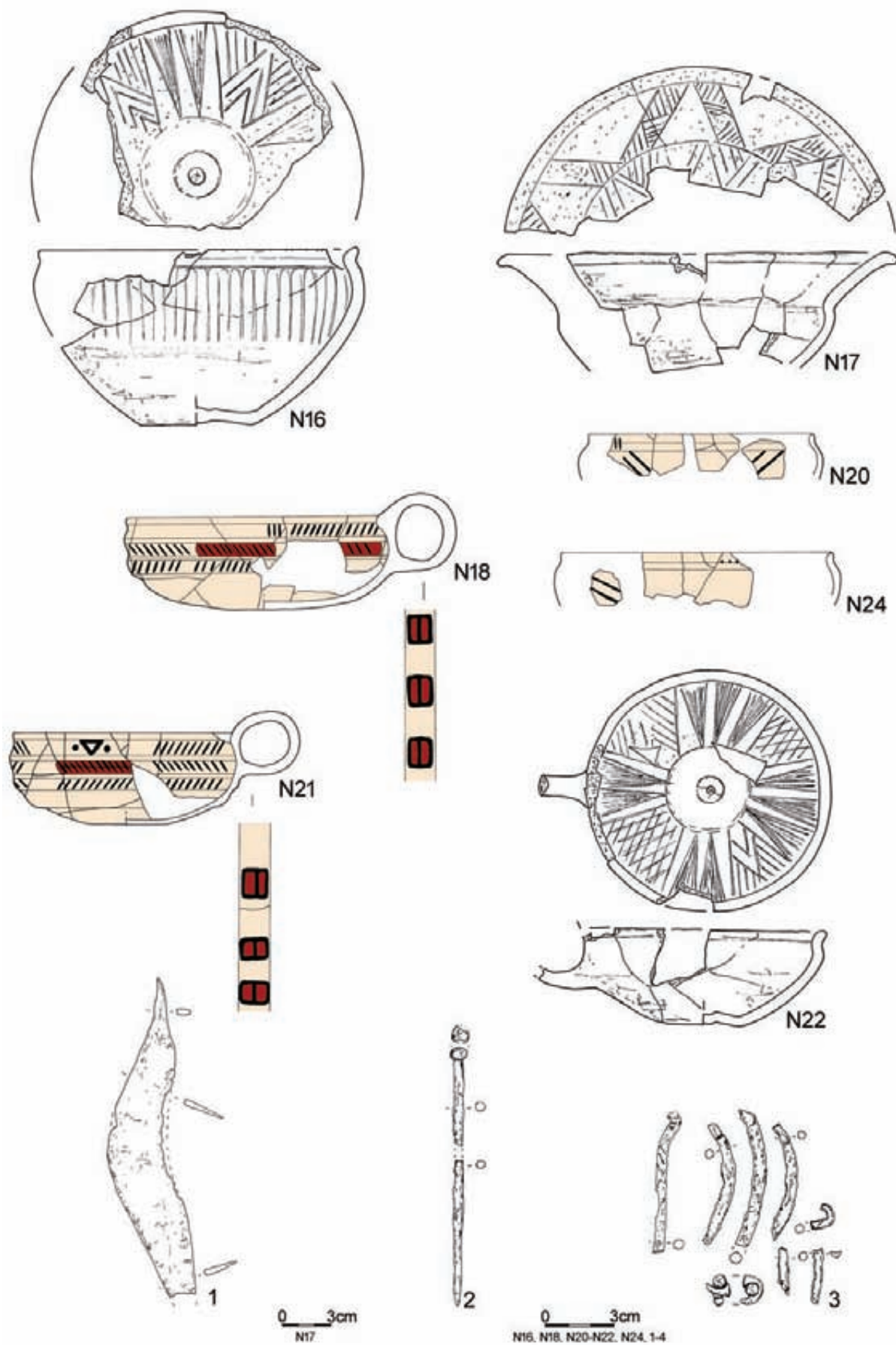
Tablica/Plate 871. Domasław 10/11/12. Plany i inwentarze grobowe/grave plans and grave goods: grób/grave 8941:
1-3 – żelazo/iron; grób/grave 8942



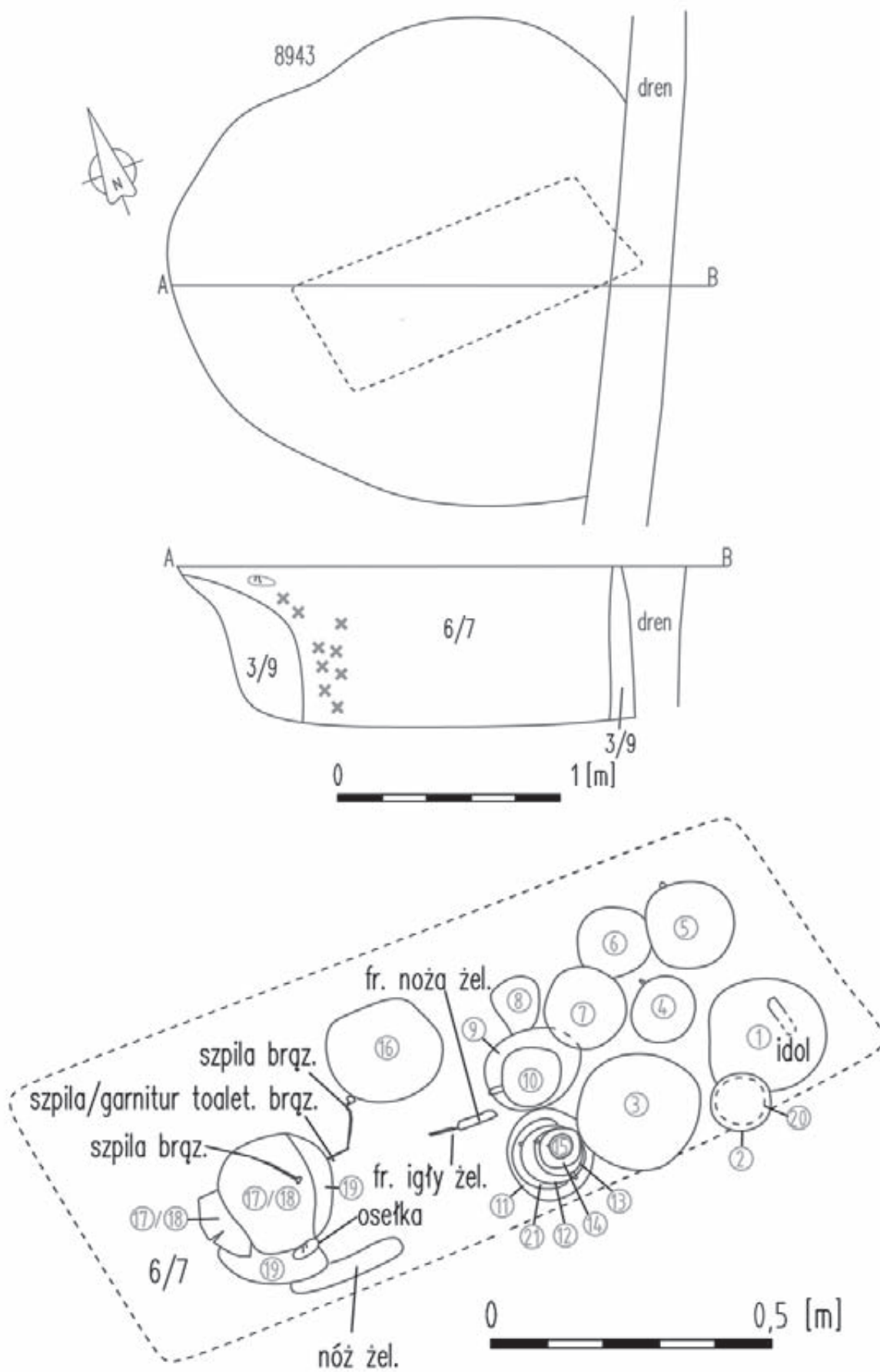
Tablica/Plate 872. Domasław 10/11/12. Plany i inwentarze grobowe/grave plans and grave goods: grób/grave 8942



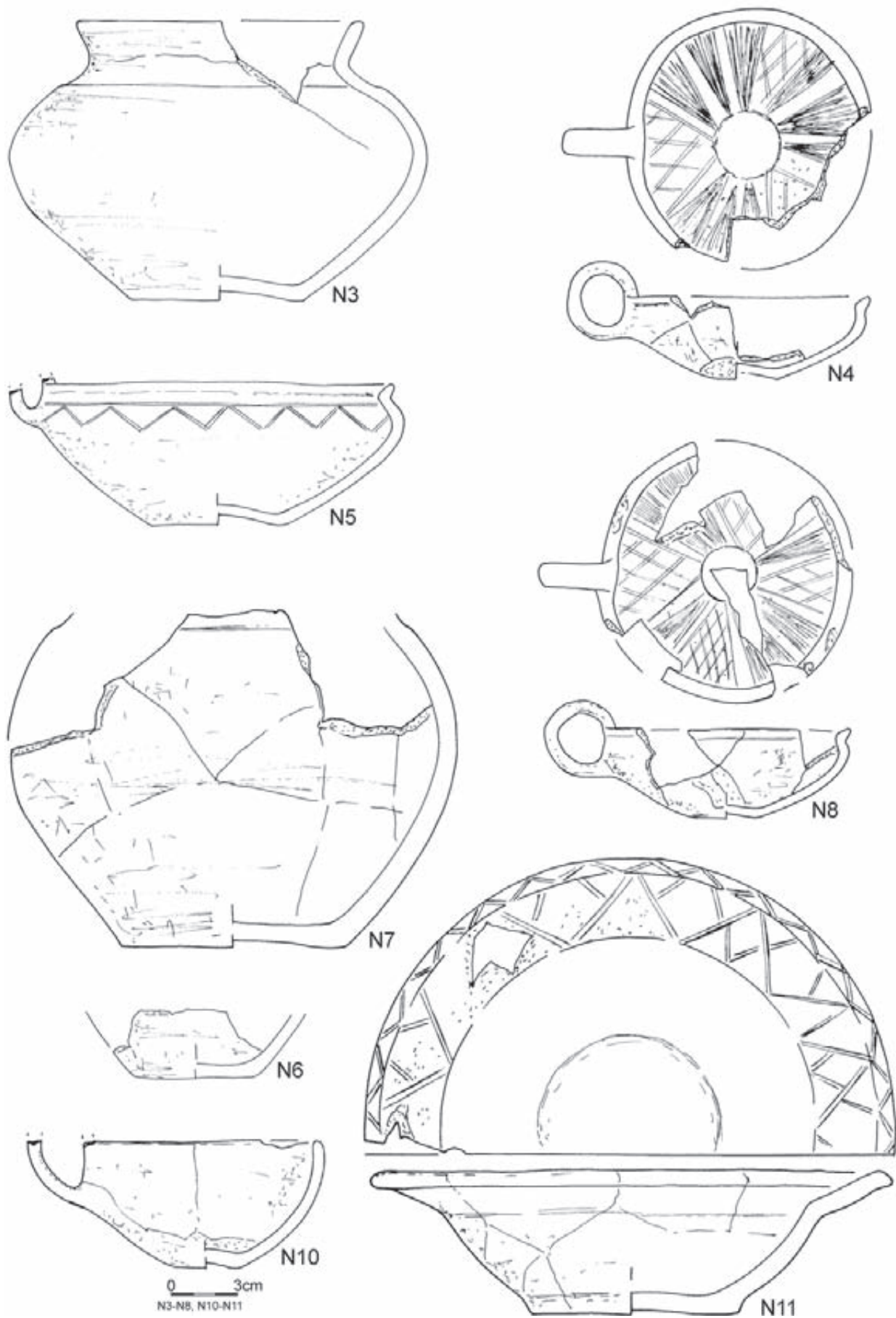
Tablica/Plate 873. Domasław 10/11/12. Inwentarze grobowe/grave goods: grób/grave 8942



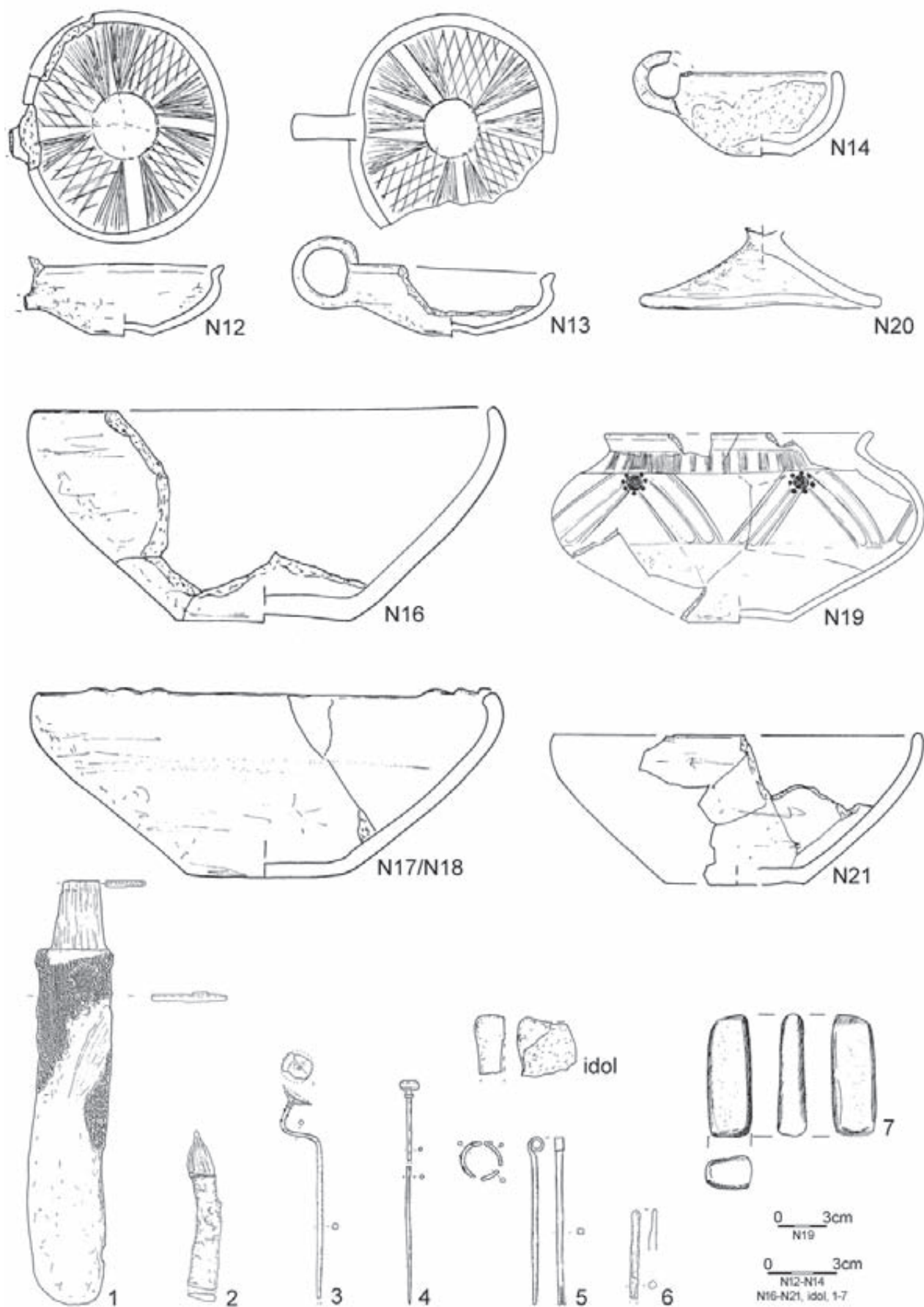
Tablica/Plate 874. Domasław 10/11/12. Inwentarze grobowe/grave goods: grób/grave 8942: 1-3 – żelazo/iron



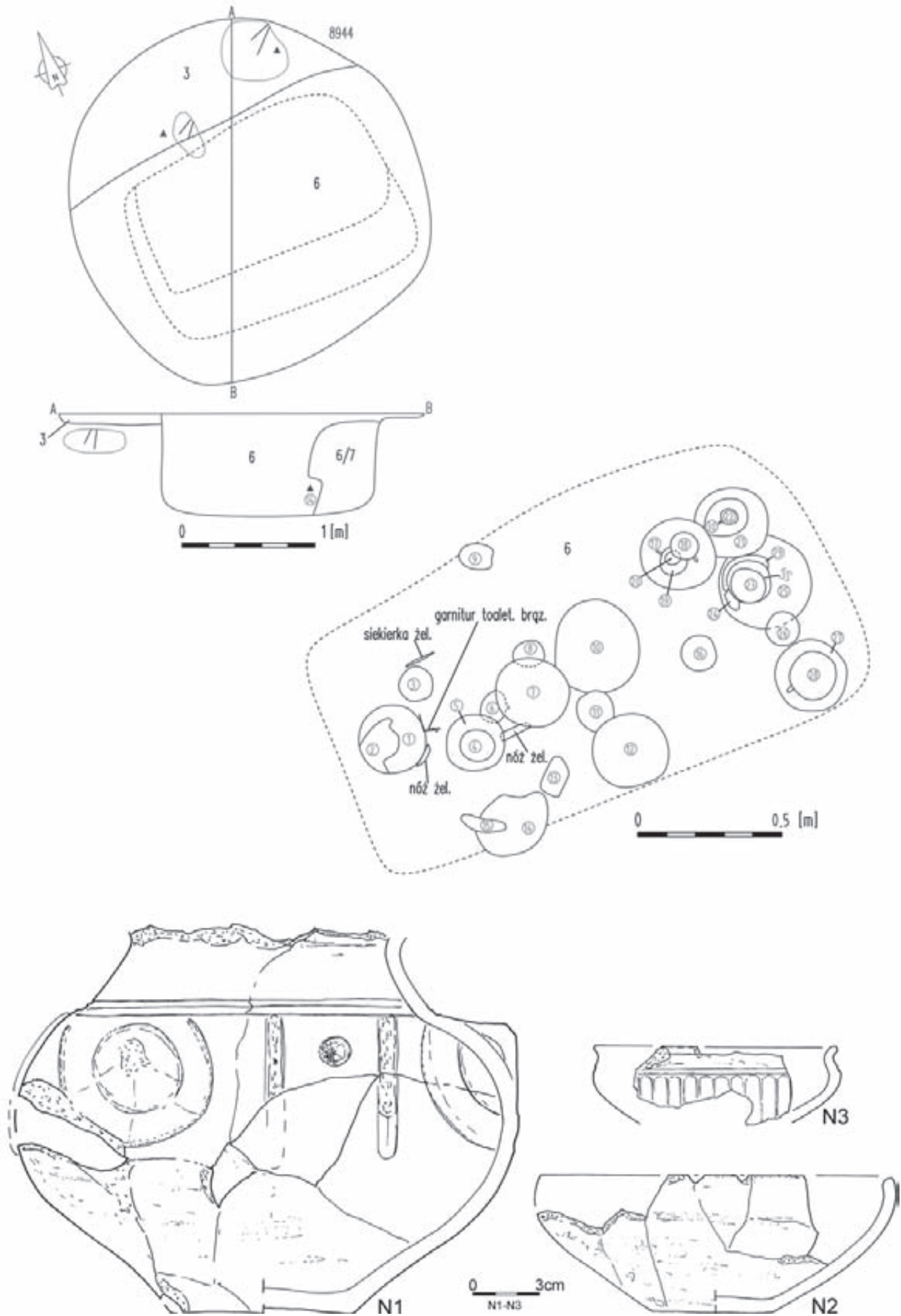
Tablica/Plate 875. Domasław 10/11/12. Plany grobowe/grave plans: grób/grave 8943



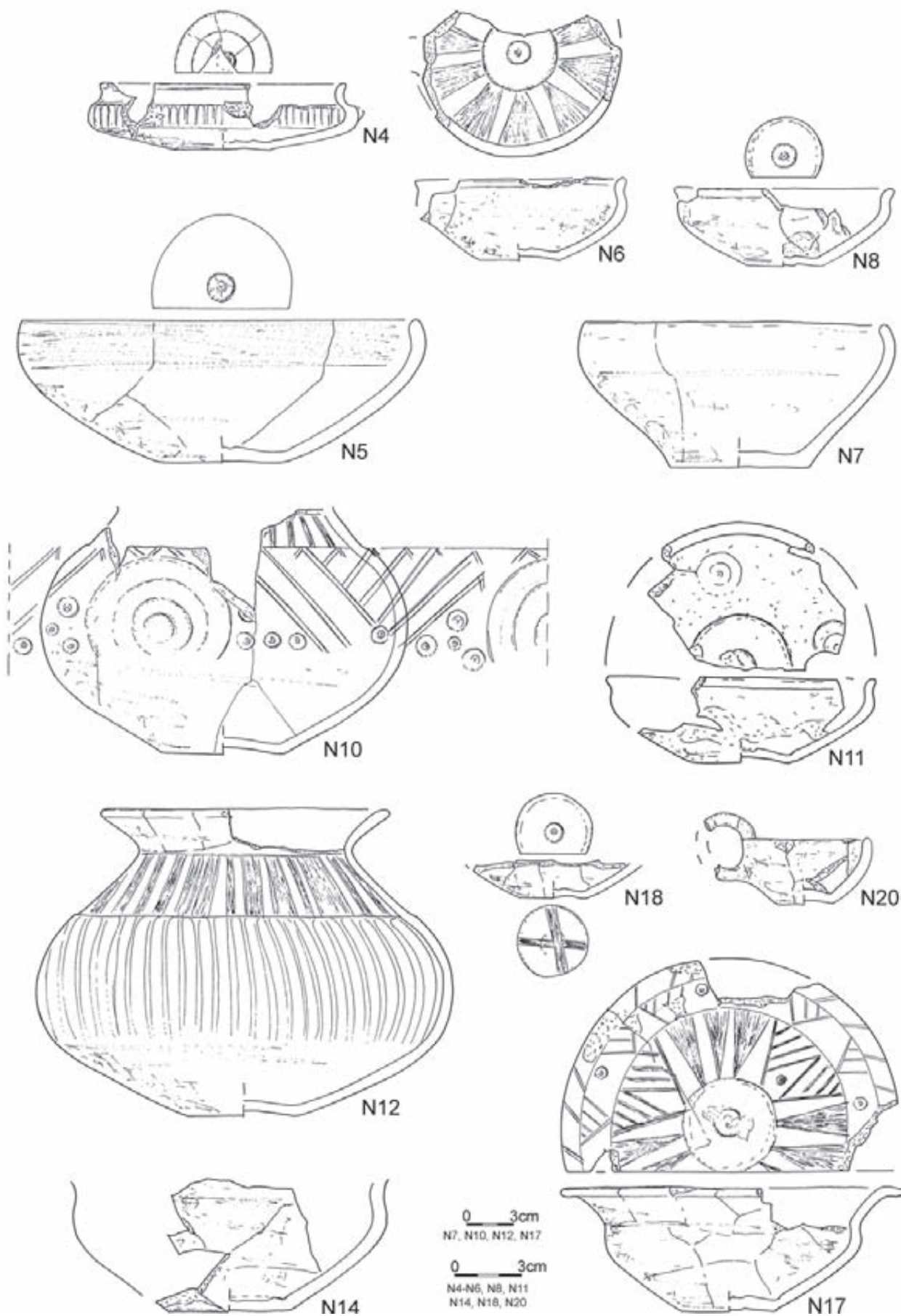
Tablica/Plate 876. Domasław 10/11/12. Inwentarze grobowe/grave goods: grób/grave 8943



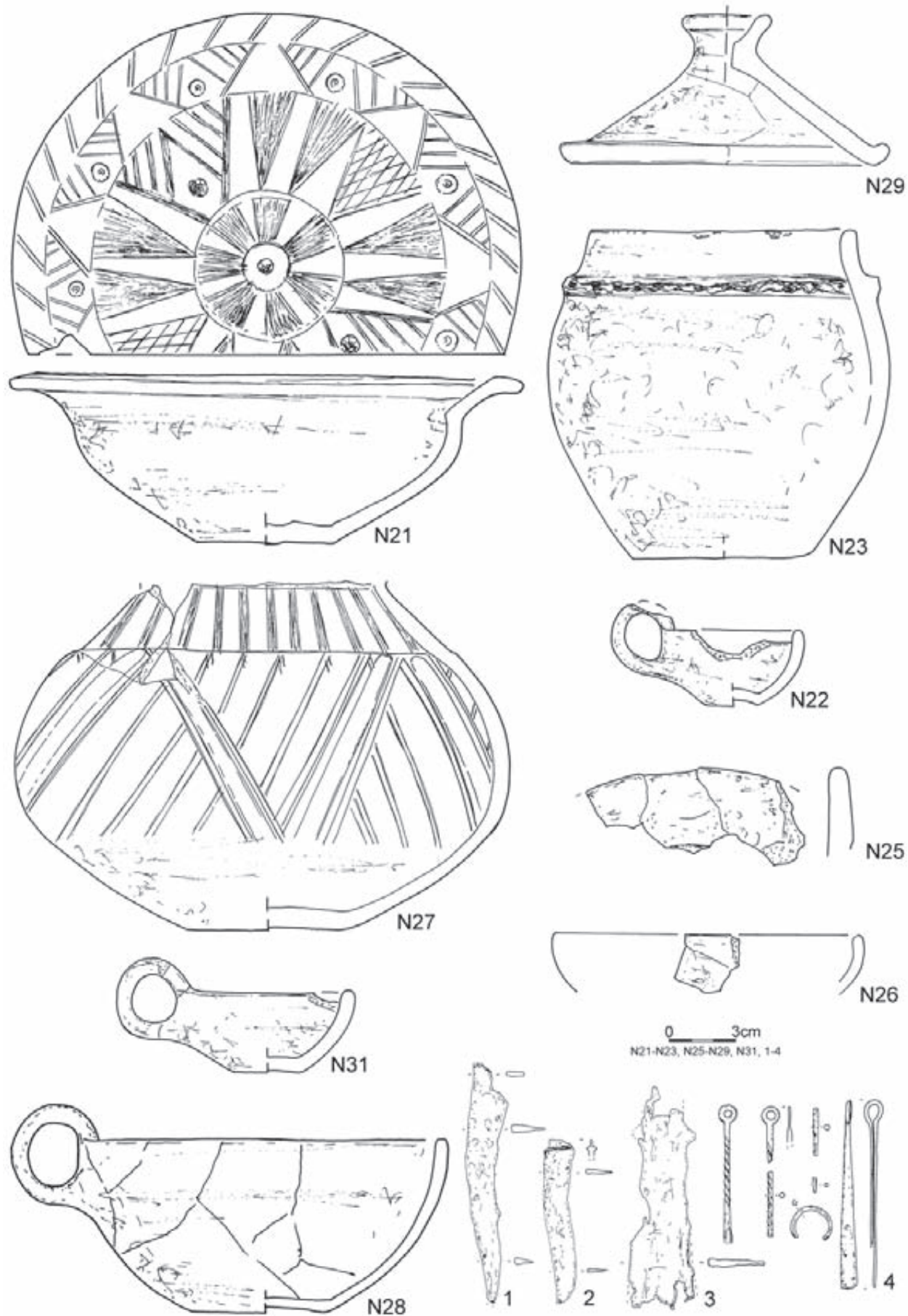
Tablica/Plate 877. Domasław 10/11/12. Inwentarze grobowe/grave goods: grób/grave 8943:
 1 – żelazo i tkanina/iron and textile, 2, 6 – żelazo/iron, 3-5 – brąz/bronze, 7 – kamień/stone



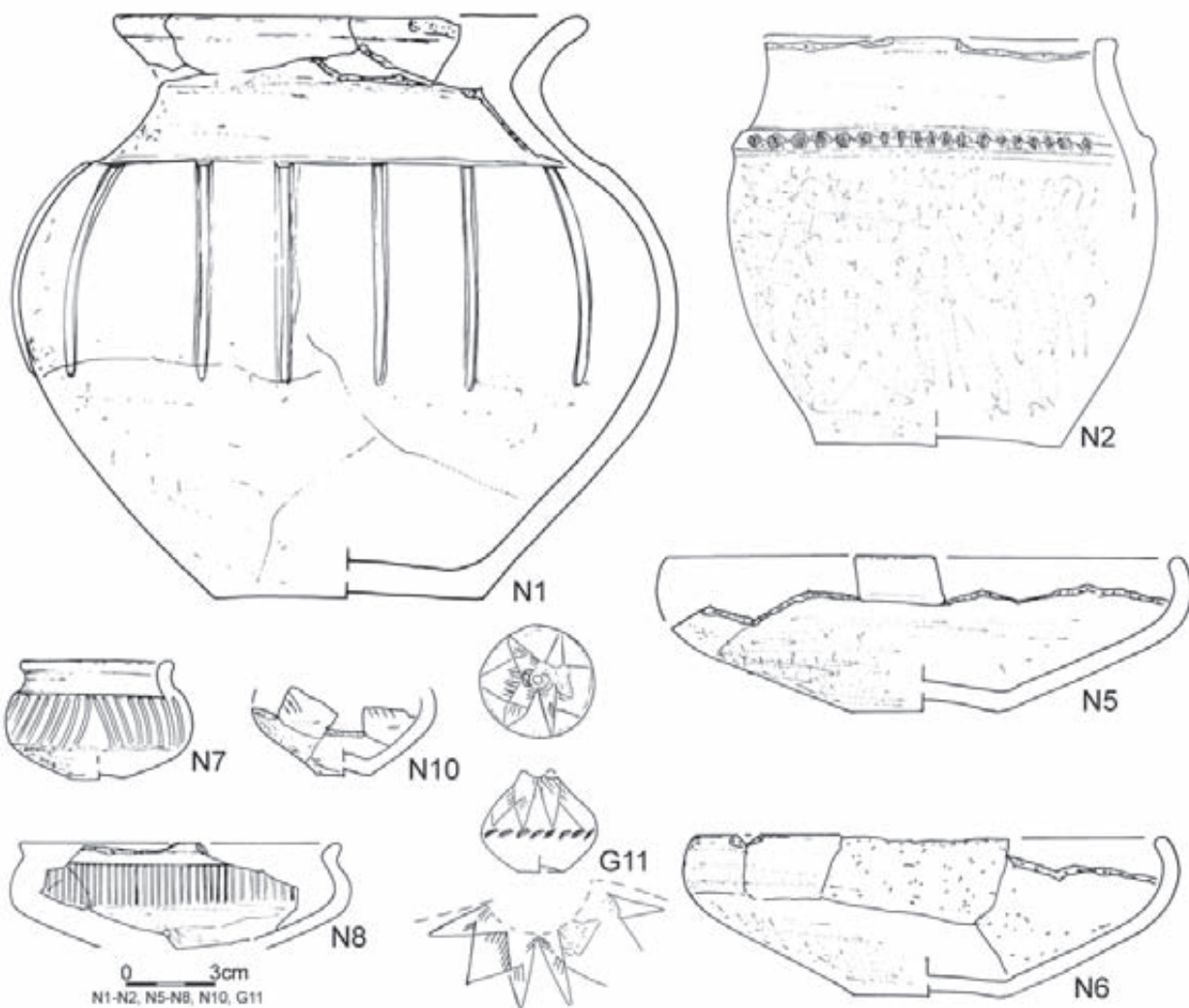
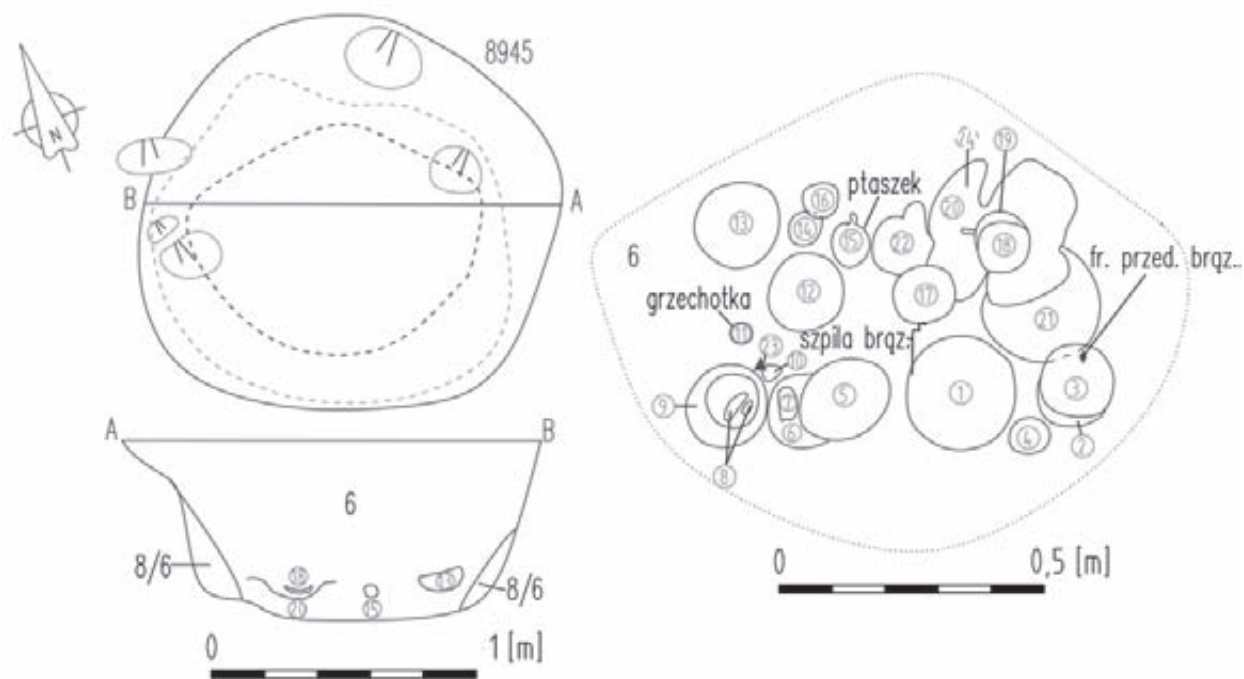
Tablica/Plate 878. Domasław 10/11/12. Plany i inwentarze grobowe/grave plans and grave goods: grób/grave 8944



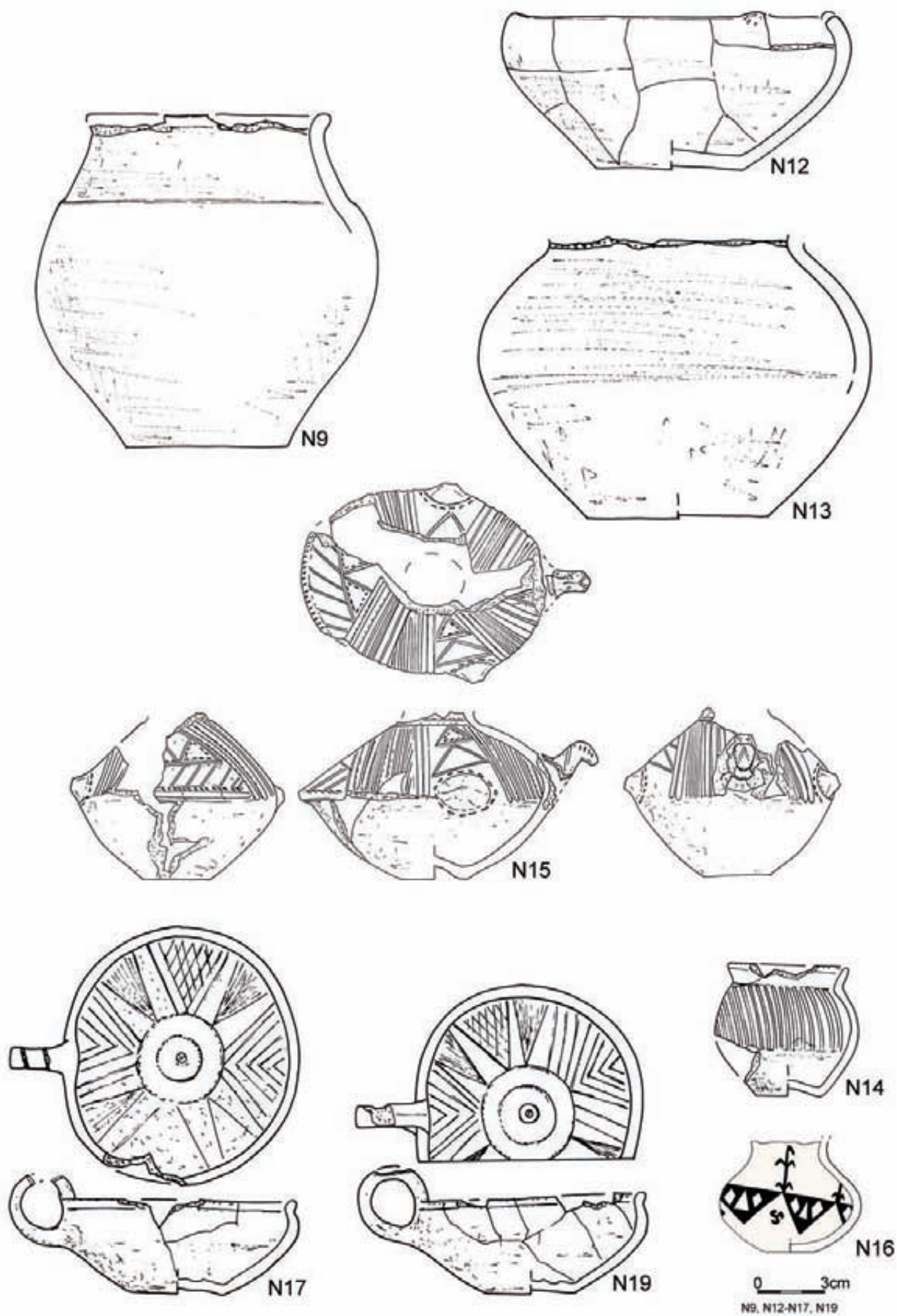
Tablica/Plate 879. Domasław 10/11/12. Inwentarze grobowe/grave goods: grób/grave 8944



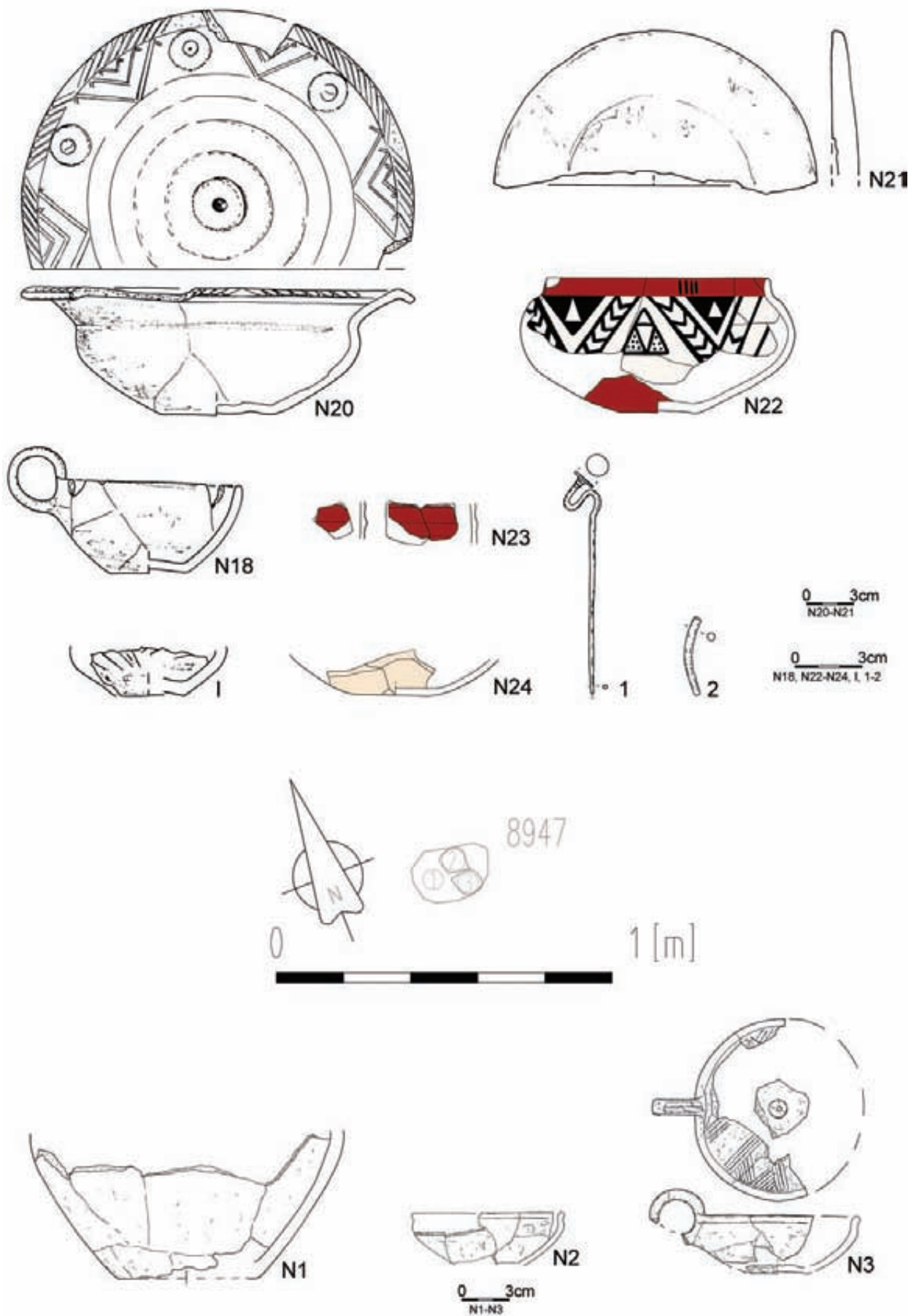
Tablica/Plate 880. Domasław 10/11/12. Plany i inwentarze grobowe/grave plans and grave goods: grób/grave 8944:
1-3 – żelazo/iron, 4 – brąz/bronze



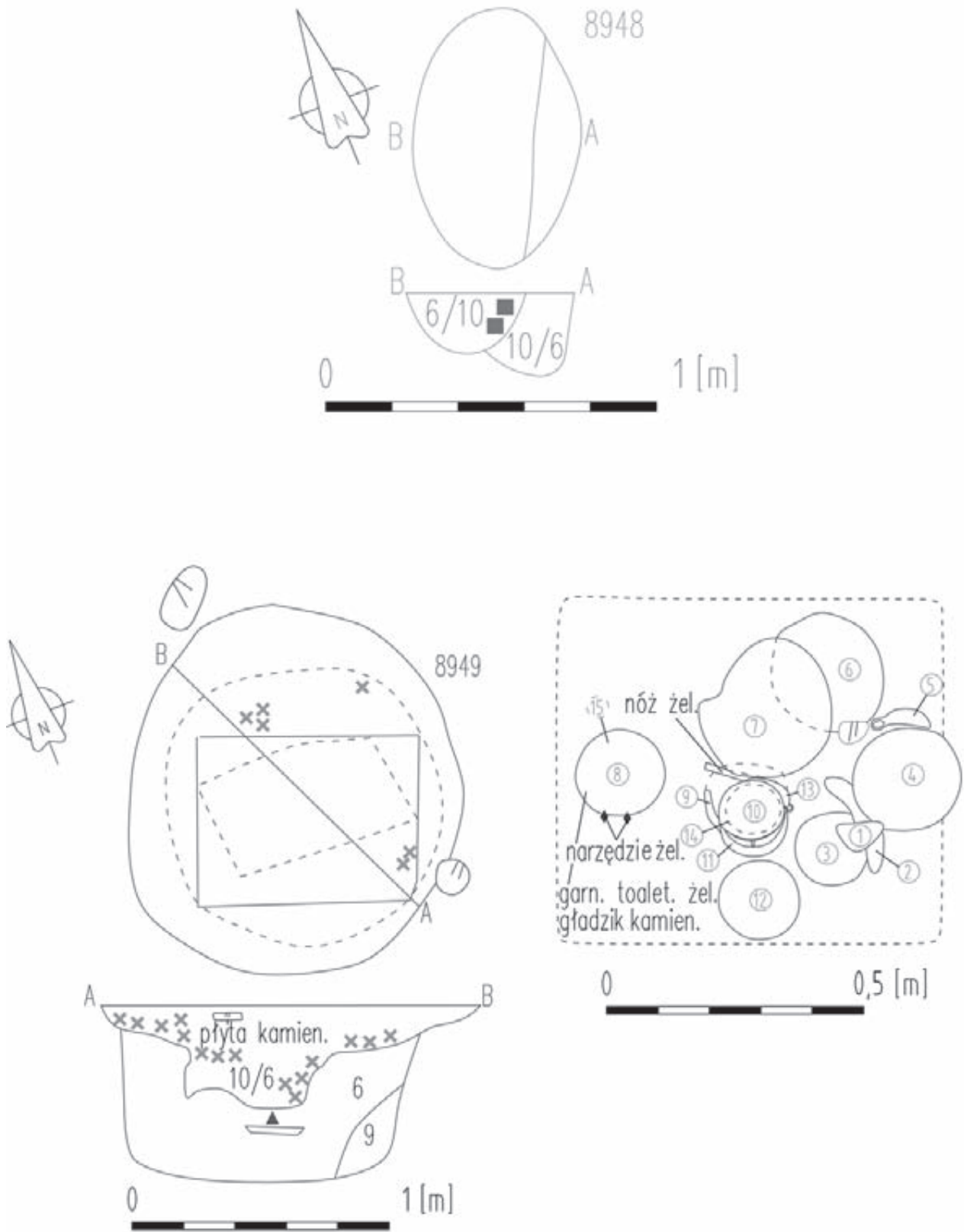
Tablica/Plate 881. Domasław 10/11/12. Plany i inwentarze grobowe/grave plans and grave goods: grób/grave 8945



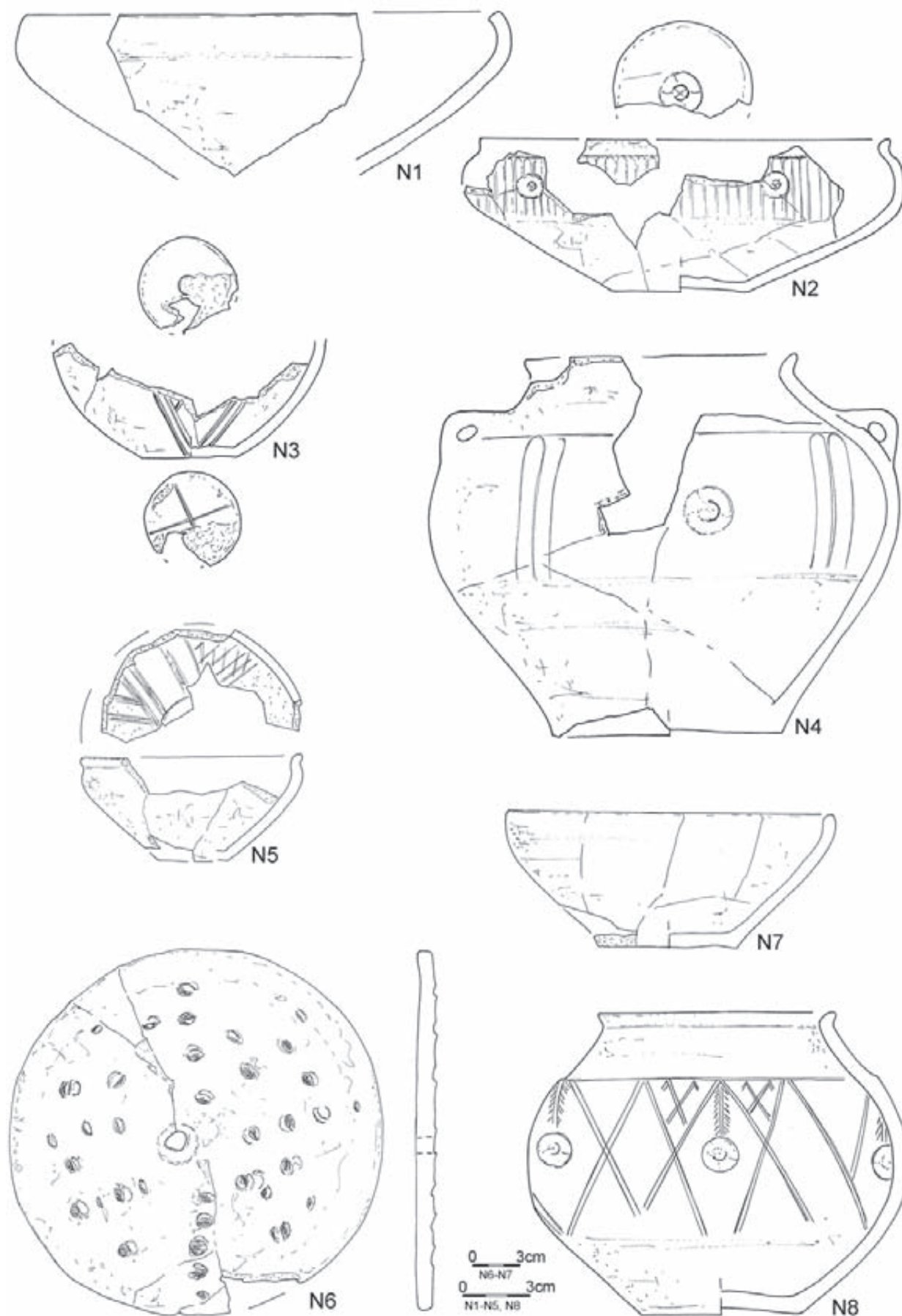
Tablica/Plate 882. Domasław 10/11/12. Inwentarze grobowe/grave goods: grób/grave 8945



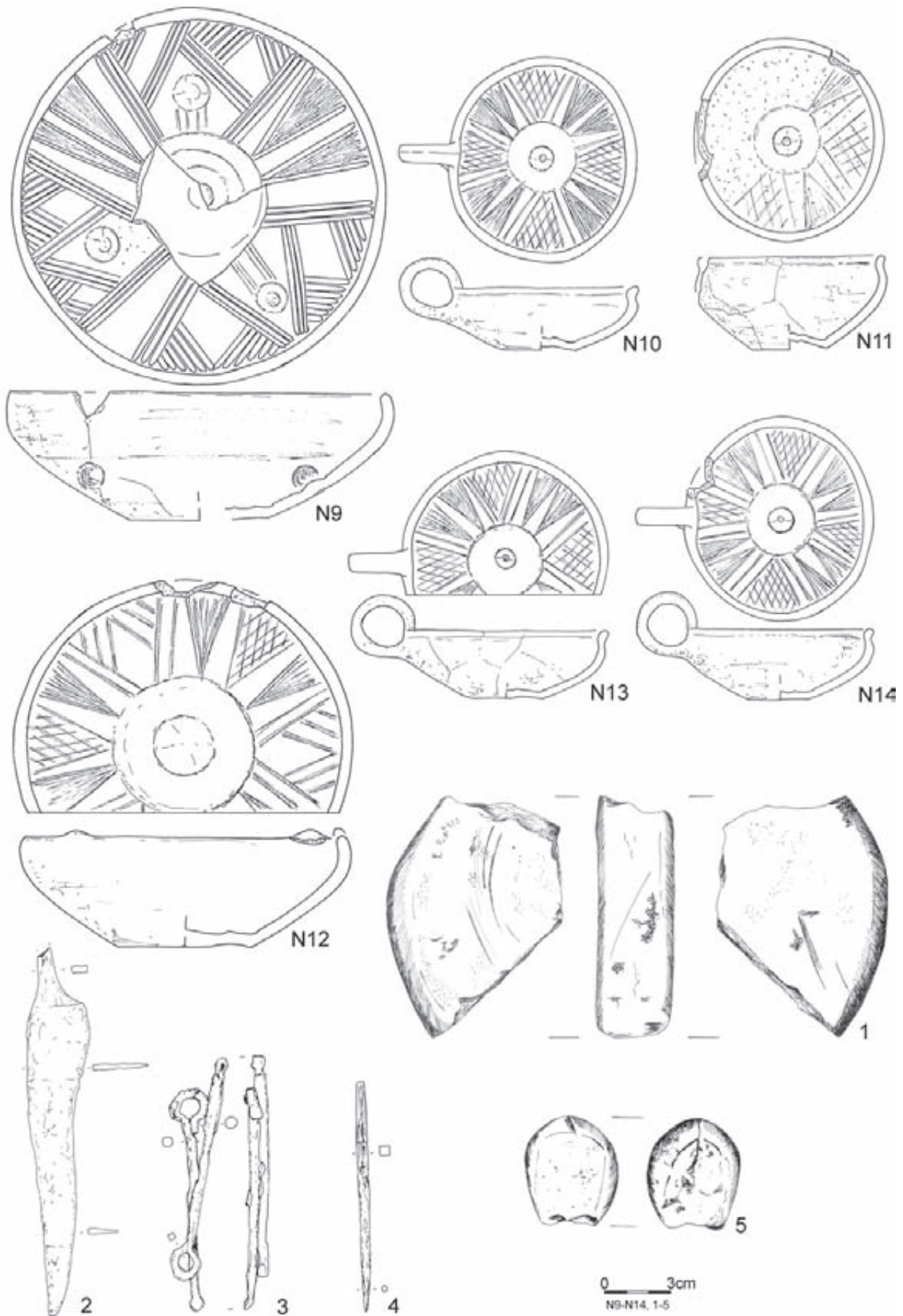
Tablica/Plate 883. Domasław 10/11/12. Plany i inwentarze grobowe/grave plans and grave goods: grób/grave 8945: 1, 2 – brąz/bronze; grób/grave 8947



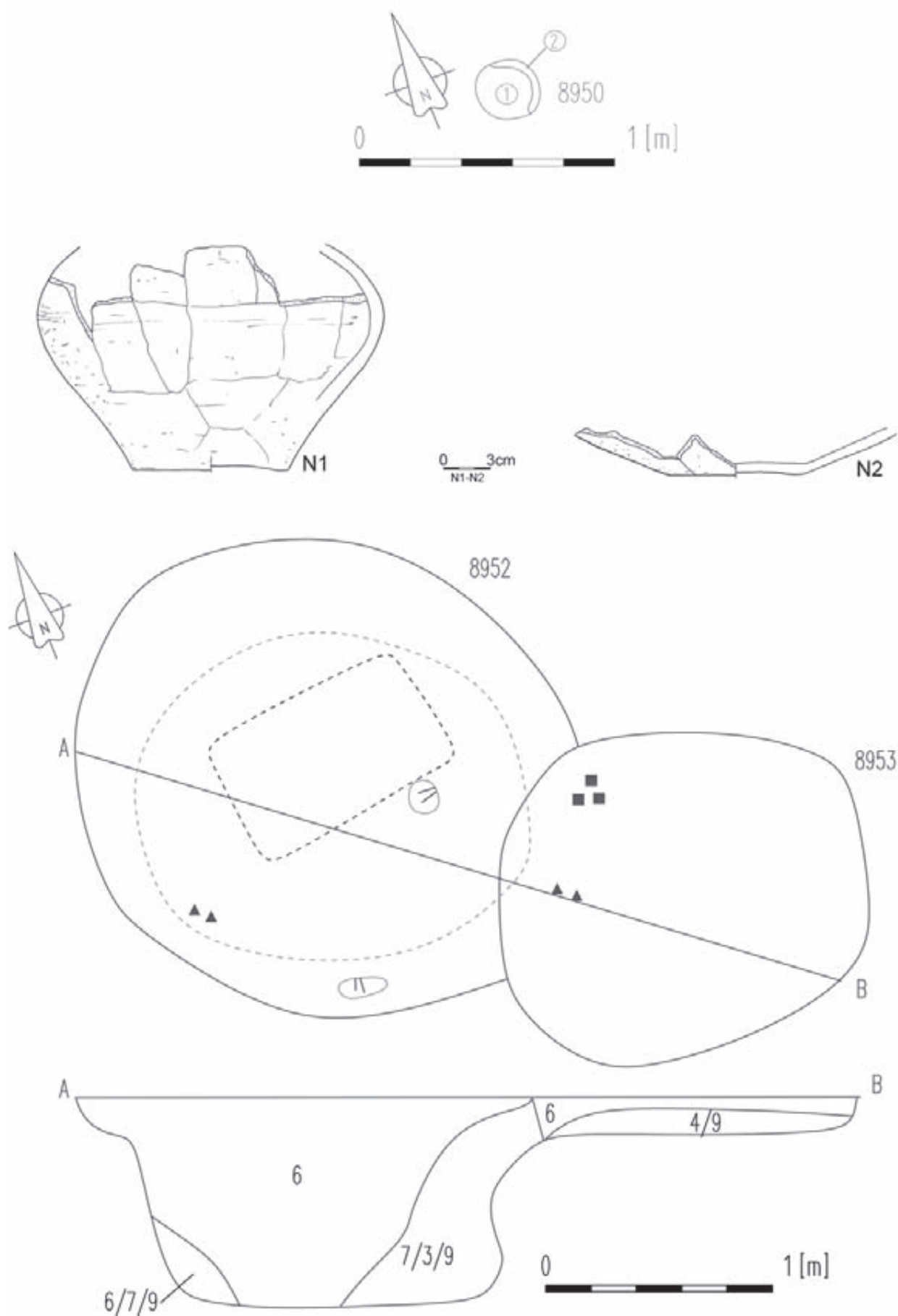
Tablica/Plate 884. Domasław 10/11/12. Plany grobowe/grave plans: grób/grave 8948; grób/grave 8949



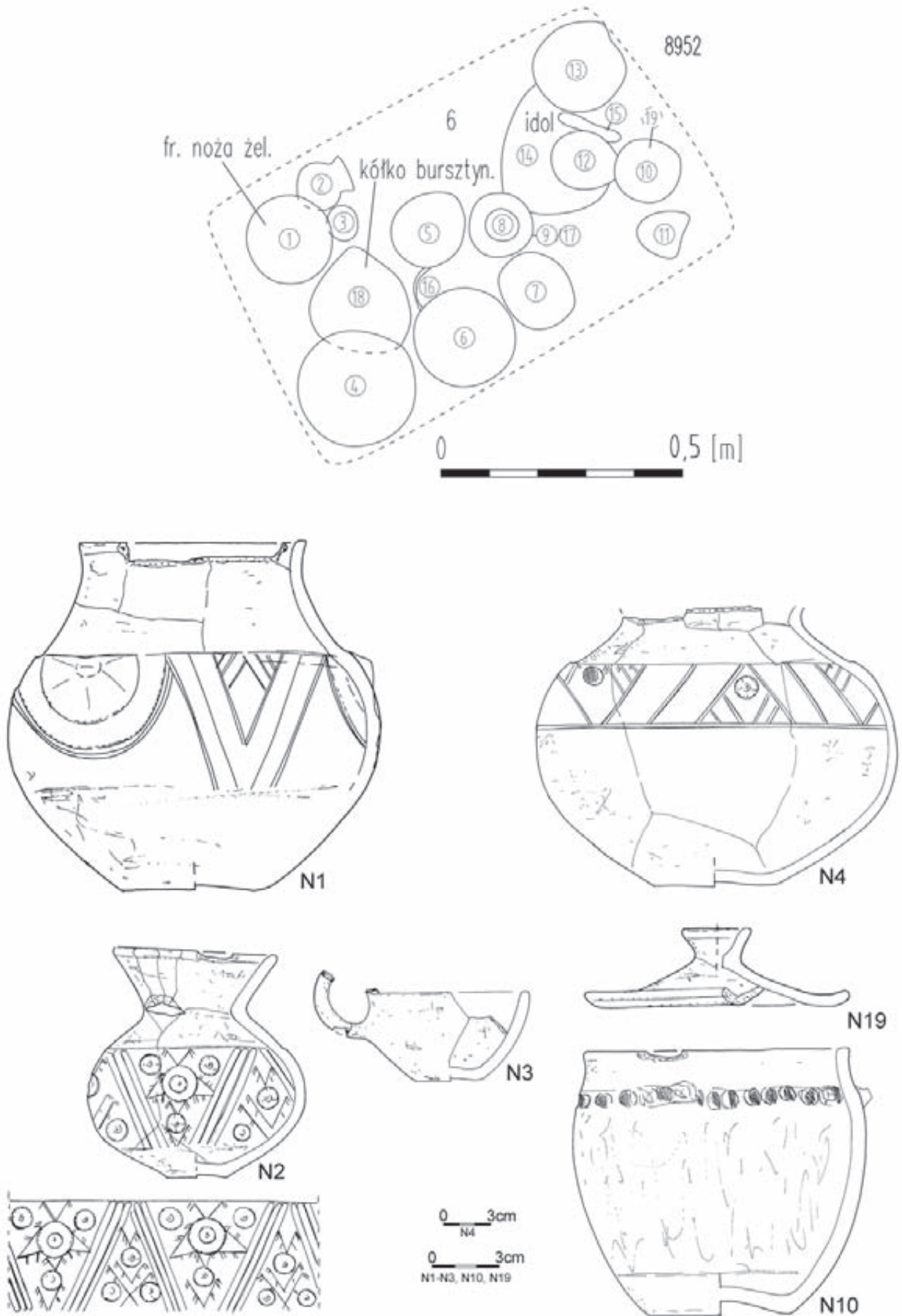
Tablica/Plate 885. Domasław 10/11/12. Inwentarze grobowe/grave goods: grób/grave 8949



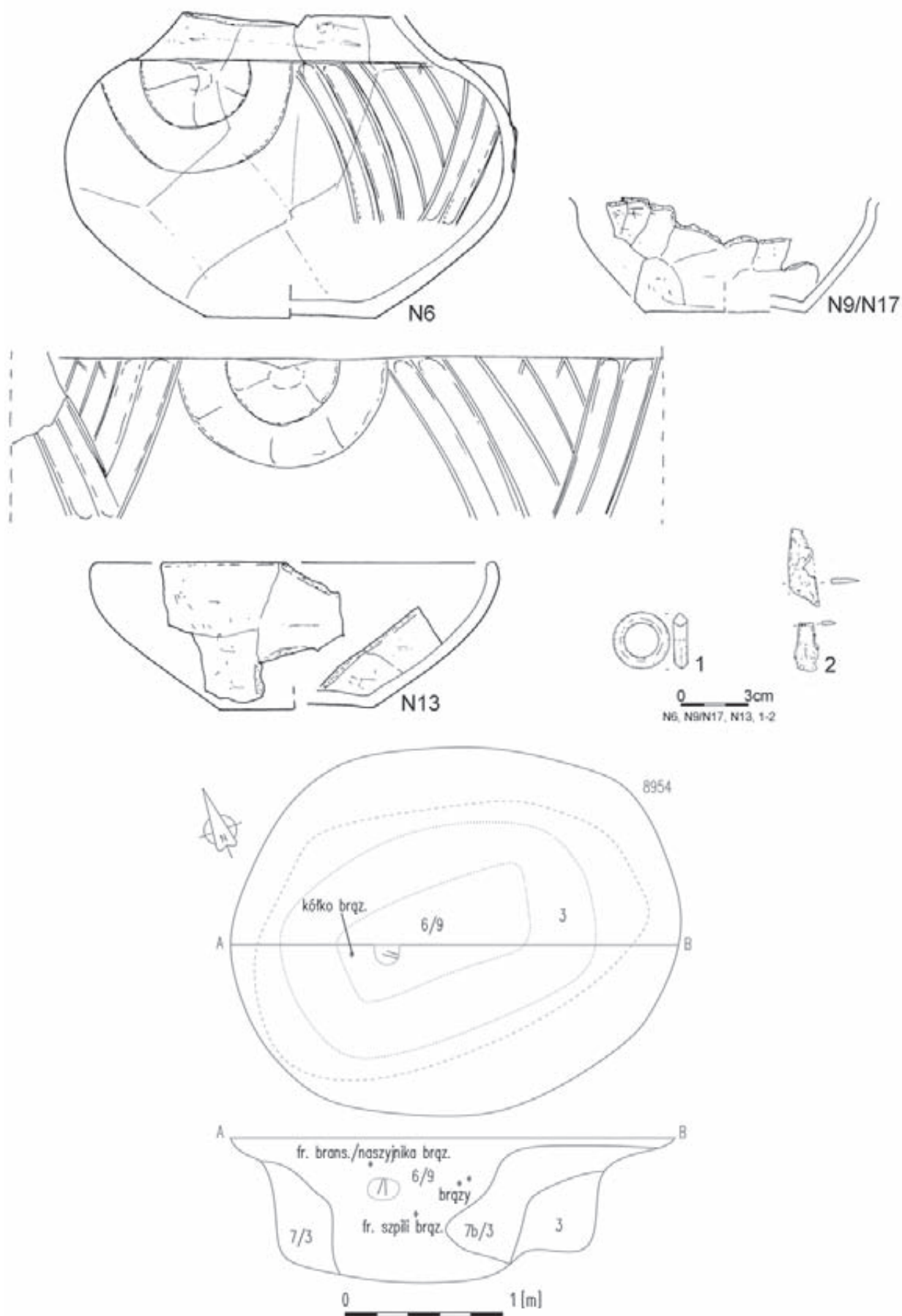
Tablica/Plate 886. Domasław 10/11/12. Plany i inwentarze grobowe/grave plans and grave goods: grób/grave 8949:
1, 5 – kamiień/stone, 2-4 – żelazo/iron



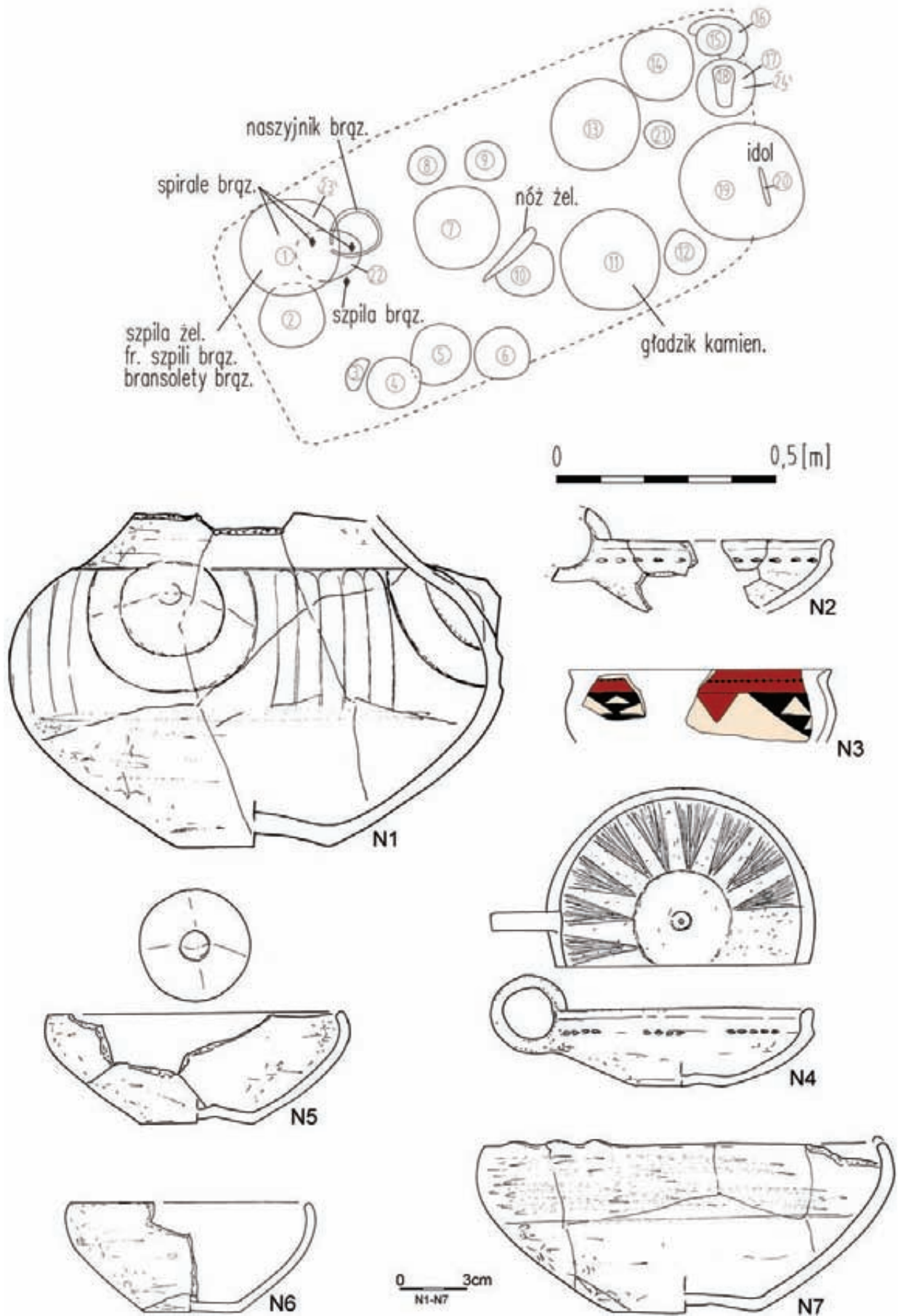
Tablica/Plate 887. Domasław 10/11/12. Plany i inwentarze grobowe/plans and grave goods: grób/grave 8950; grób/grave 8952; obiekt/object 8953



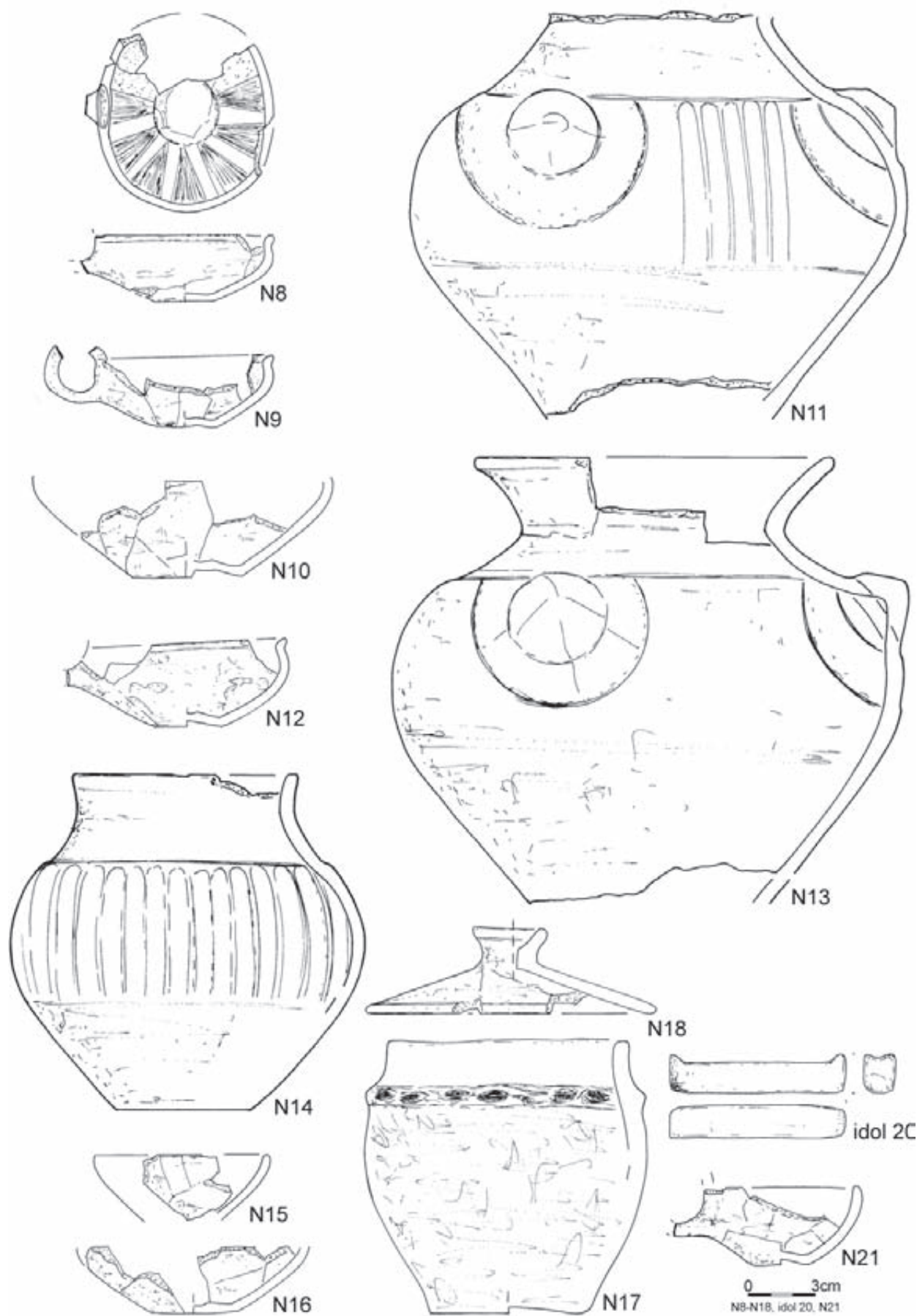
Tablica/Plate 888. Domasław 10/11/12. Plany i inwentarze grobowe/grave plans and grave goods: grób/grave 8952



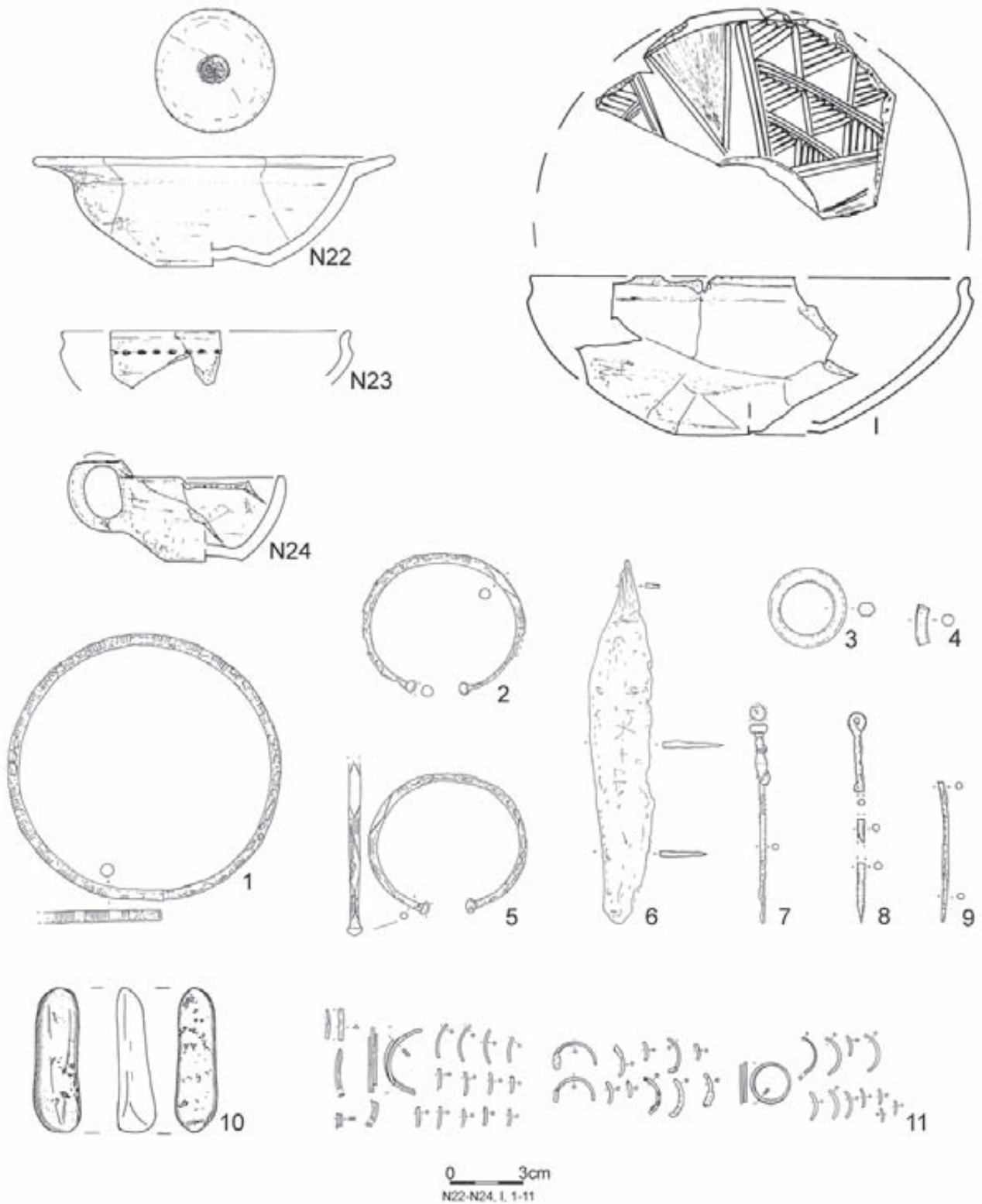
Tablica/Plate 889. Domasław 10/11/12. Plany i inwentarze grobowe/grave plans and grave goods: grób/grave 8952: 1 – bursztyn/amber, 2 – żelazo/iron; grób/grave 8954



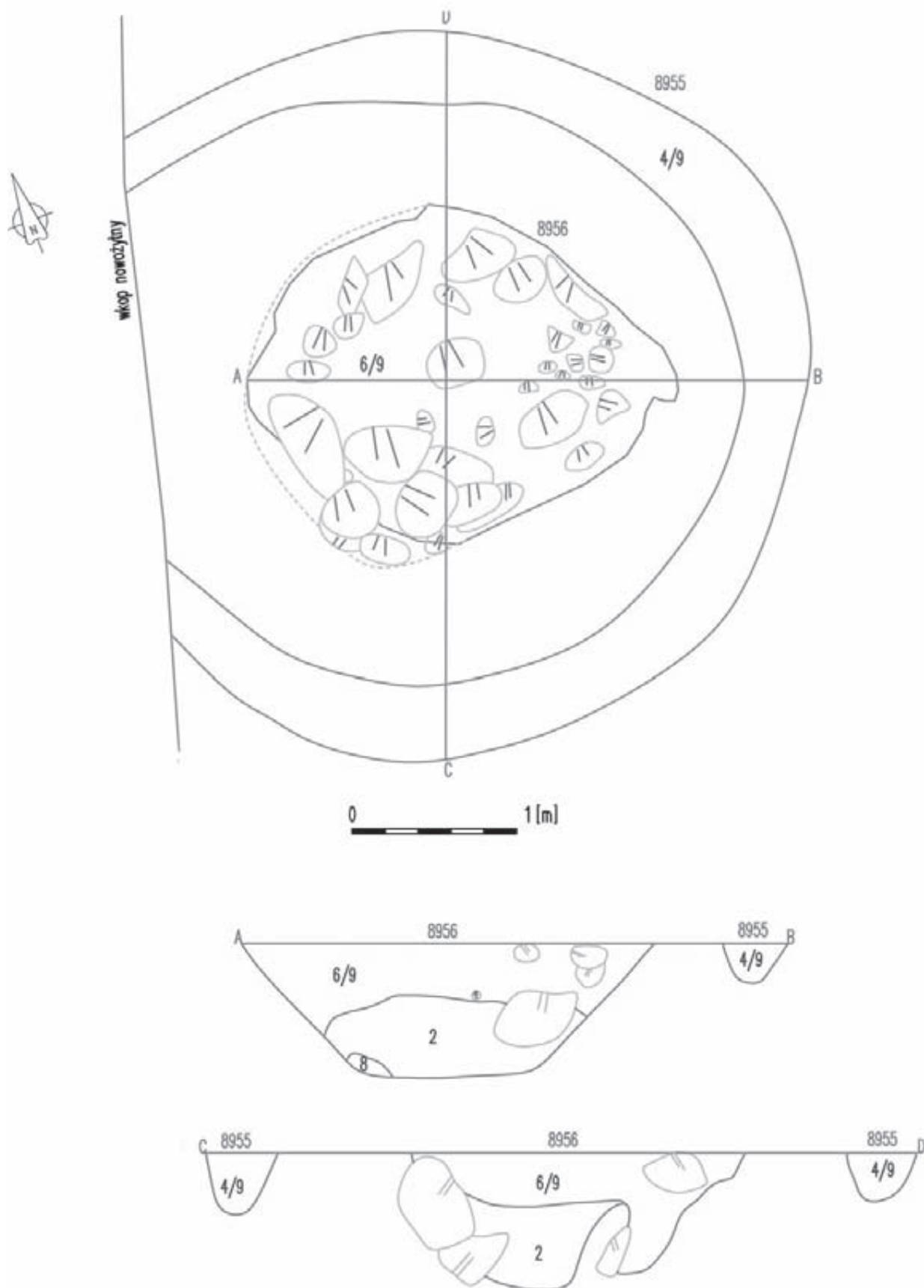
Tablica/Plate 890. Domasław 10/11/12. Plany i inwentarze grobowe/grave plans and grave goods: grób/grave 8954



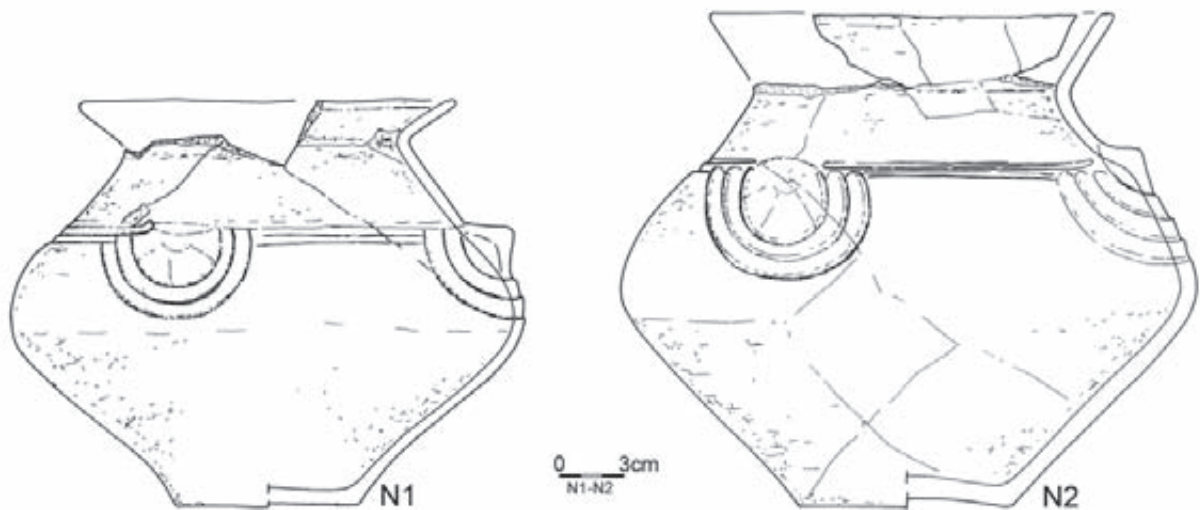
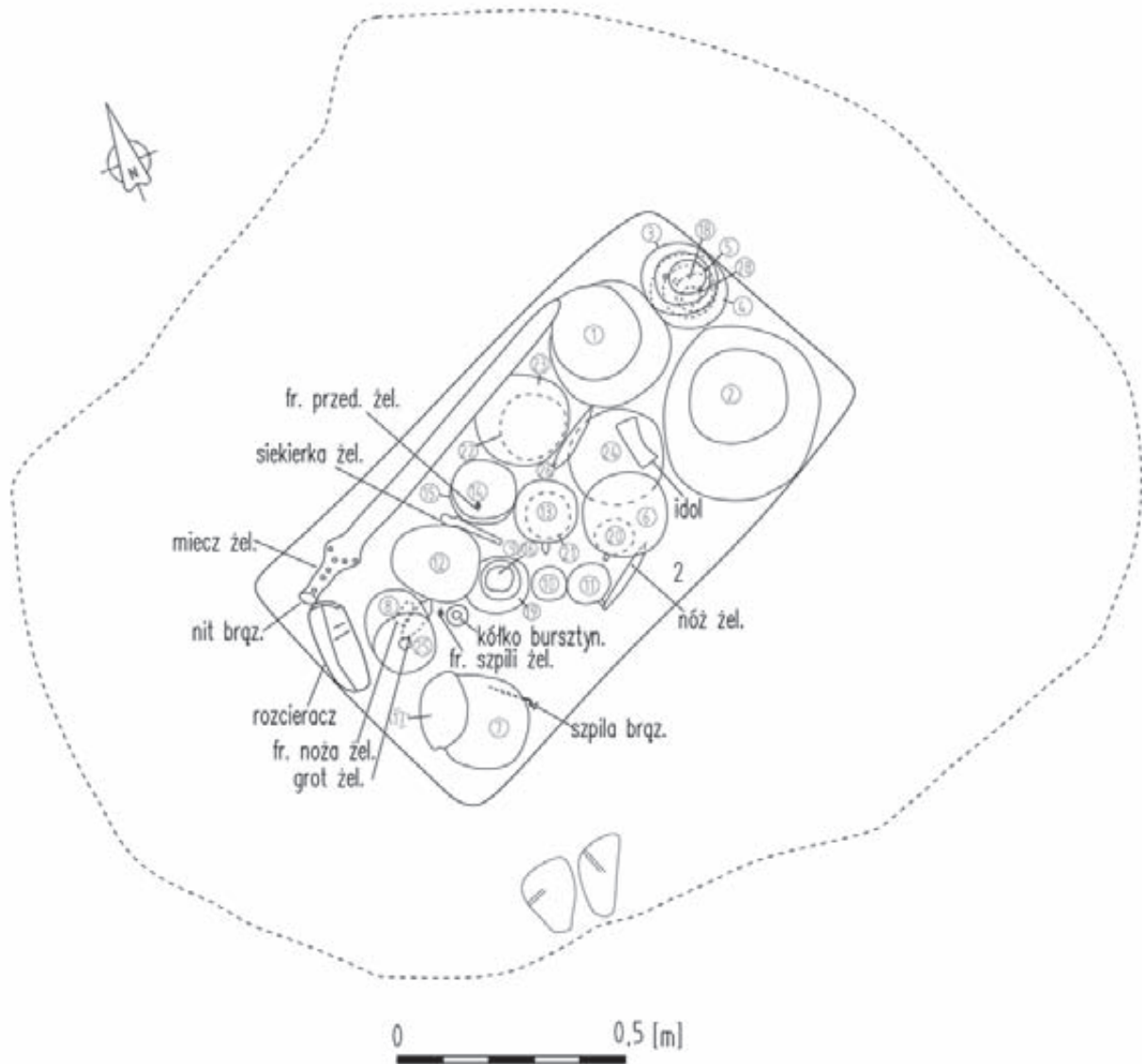
Tablica/Plate 891. Domasław 10/11/12. Inwentarze grobowe/grave goods: grób/grave 8954



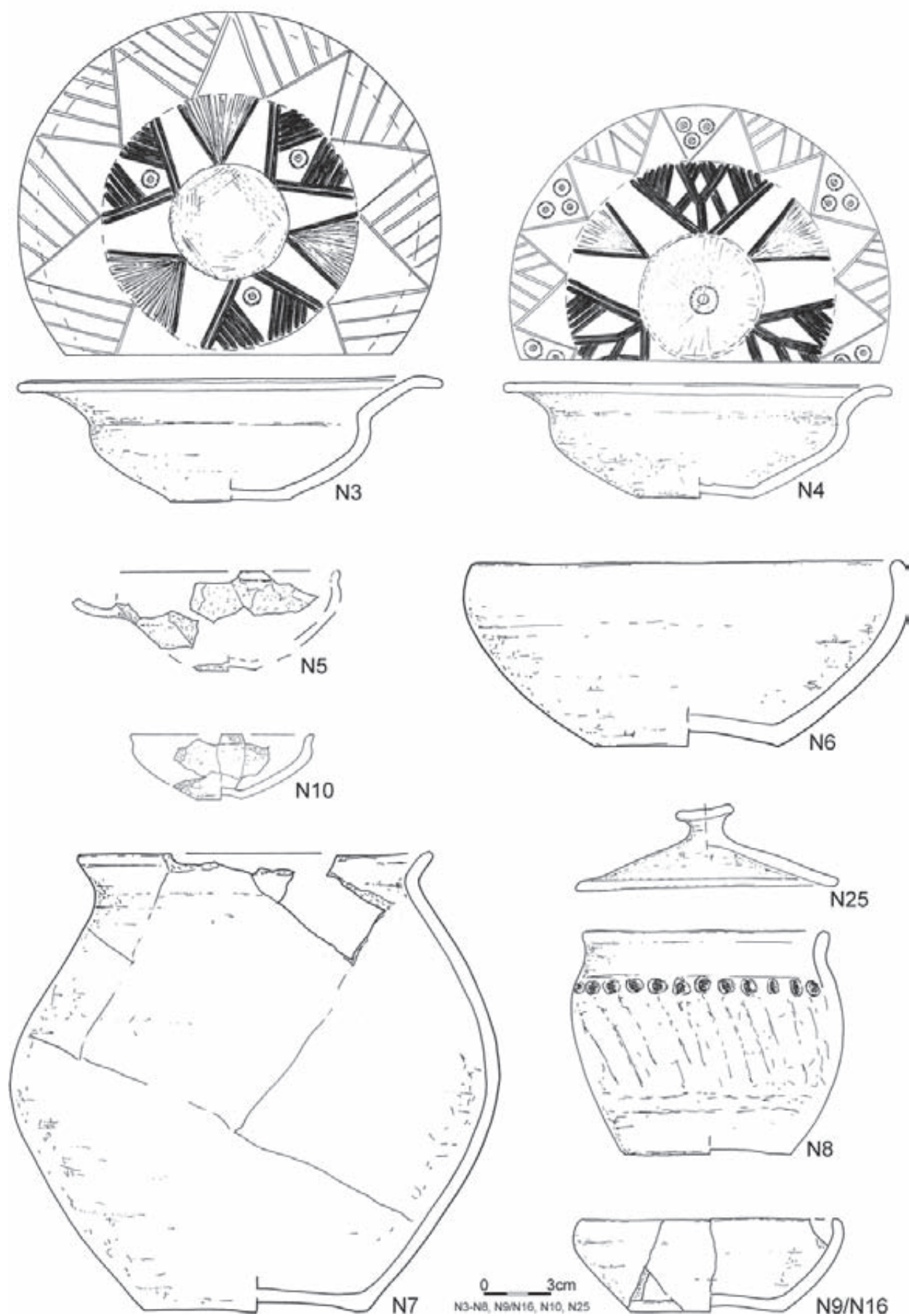
Tablica/Plate 892. Domasław 10/11/12. Inwentarze grobowe/grave goods: grób/grave 8954: 1-4, 7, 9, 11 – brąz/bronze, 6, 8 – żelazo/iron, 10 – kamicień/stone



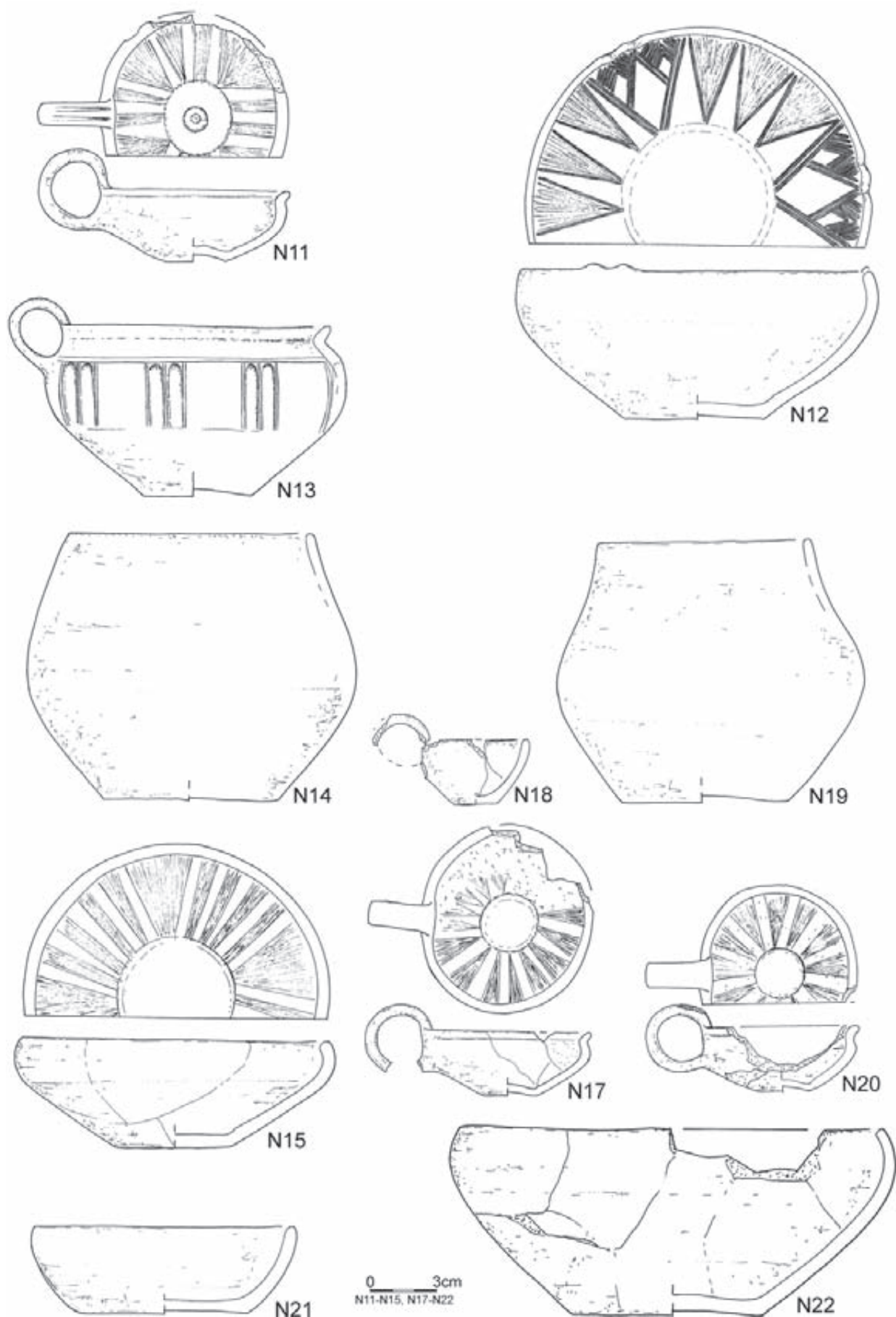
Tablica/Plate 893. Domasław 10/11/12. Plany grobowe/grave plans: grób/grave 8956



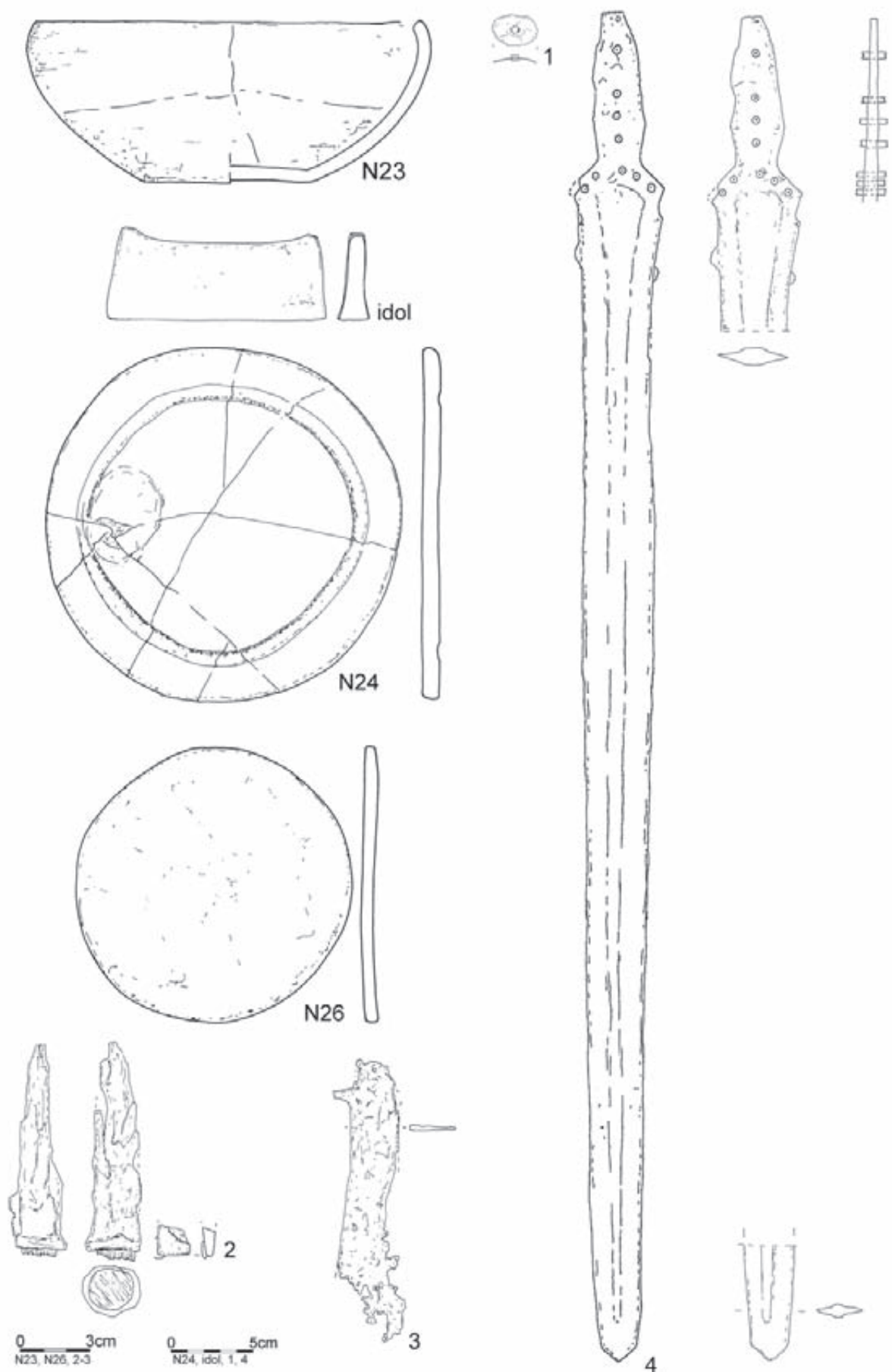
Tablica/Plate 894. Domasław 10/11/12. Plany i inwentarze grobowe/grave plans and grave goods: grób/grave 8956



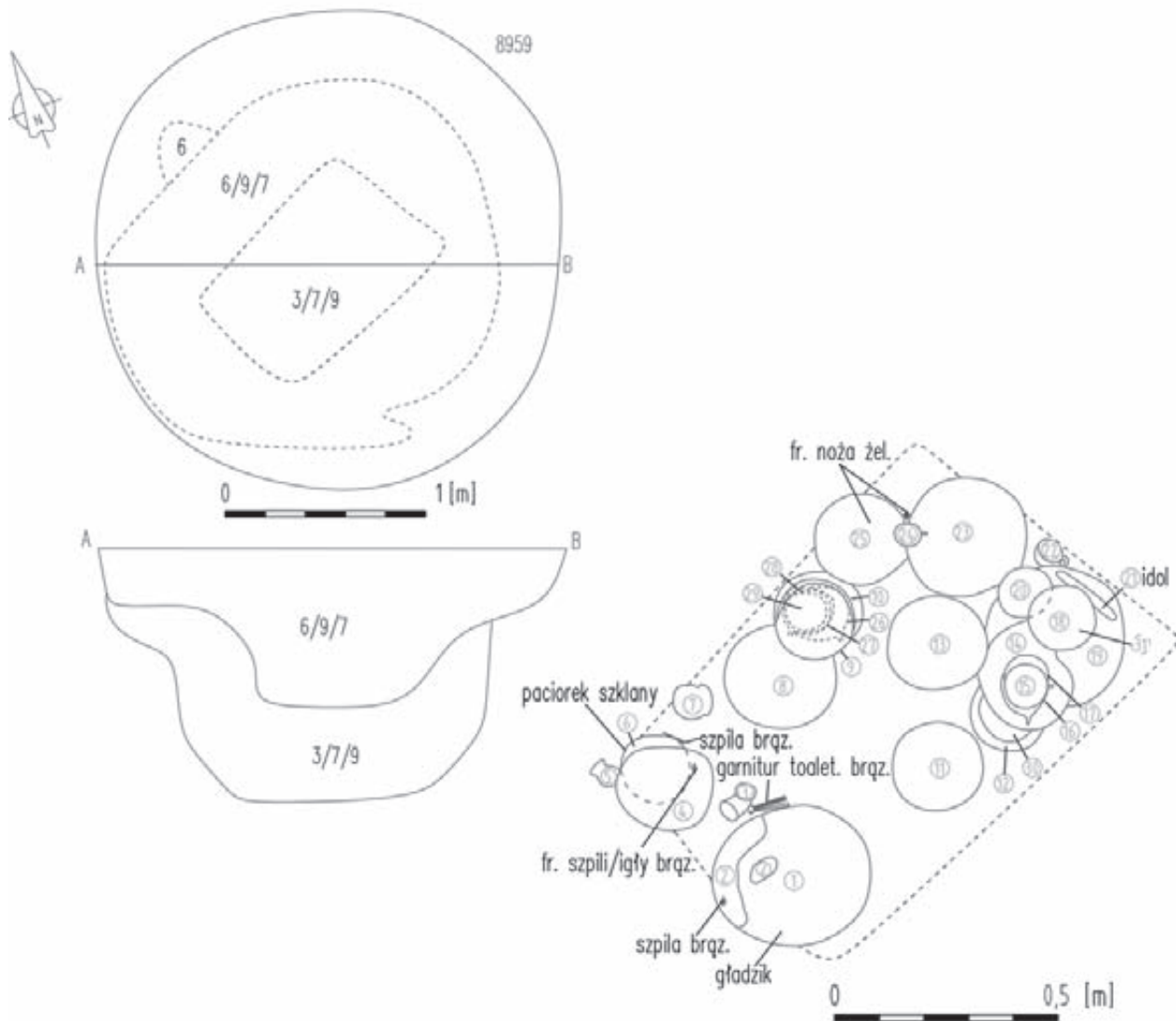
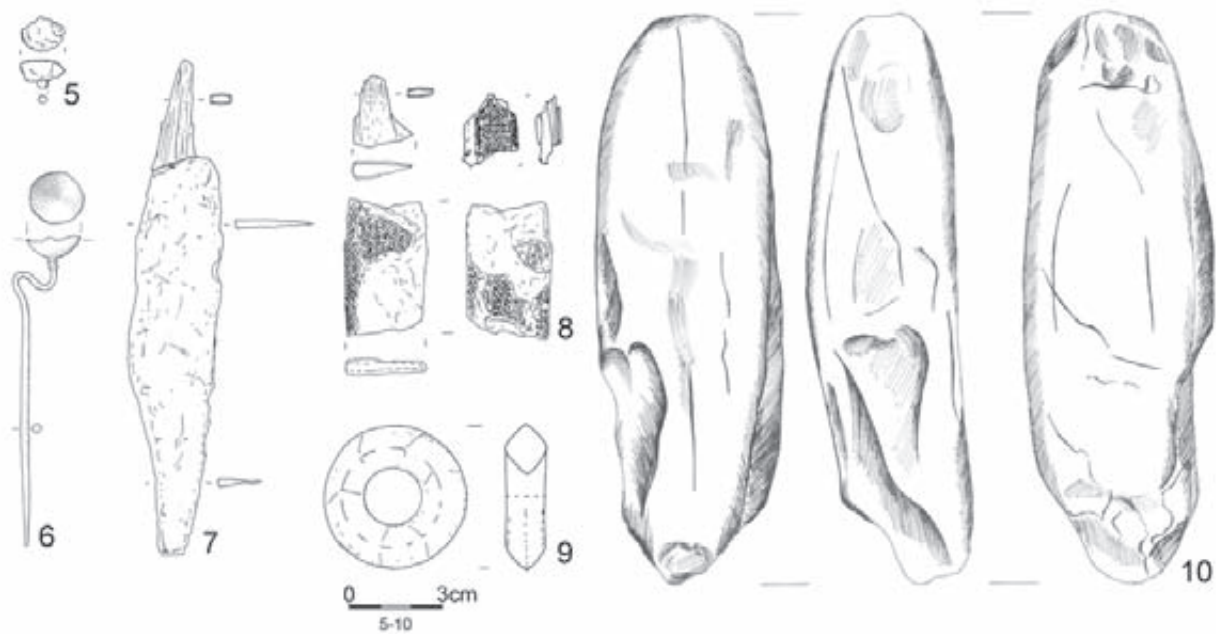
Tablica/Plate 895. Domasław 10/11/12. Inwentarze grobowe/grave goods: grób/grave 8956



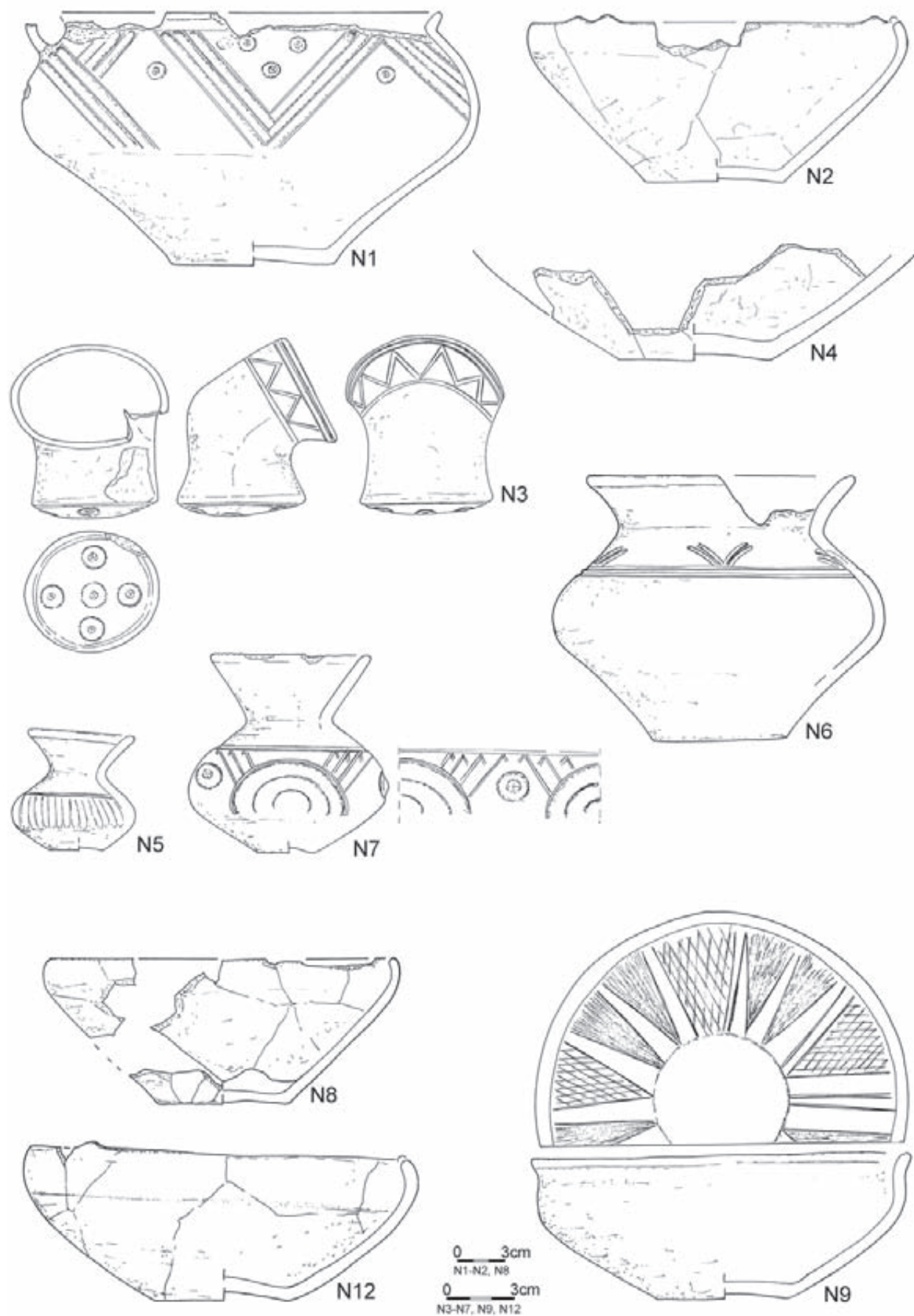
Tablica/Plate 896. Domasław 10/11/12. Inwentarze grobowe/grave goods: grób/grave 8956



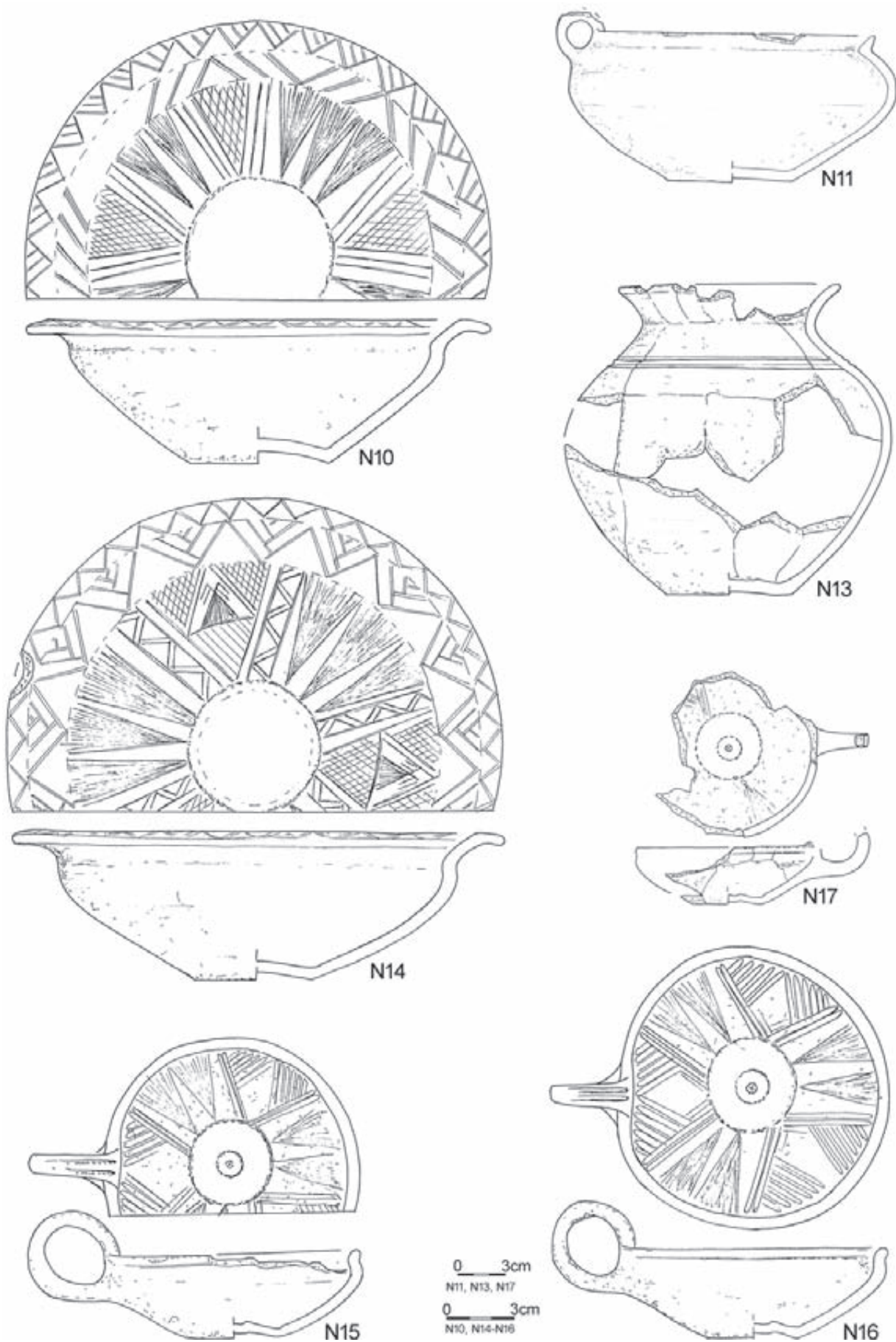
Tablica/Plate 897. Domasław 10/11/12. Inwentarze grobowe/grave goods: grób/grave 8956: 1 – brąz/bronze, 2, 3 – żelazo/iron, 4 – żelazo i brąz/iron and bronze



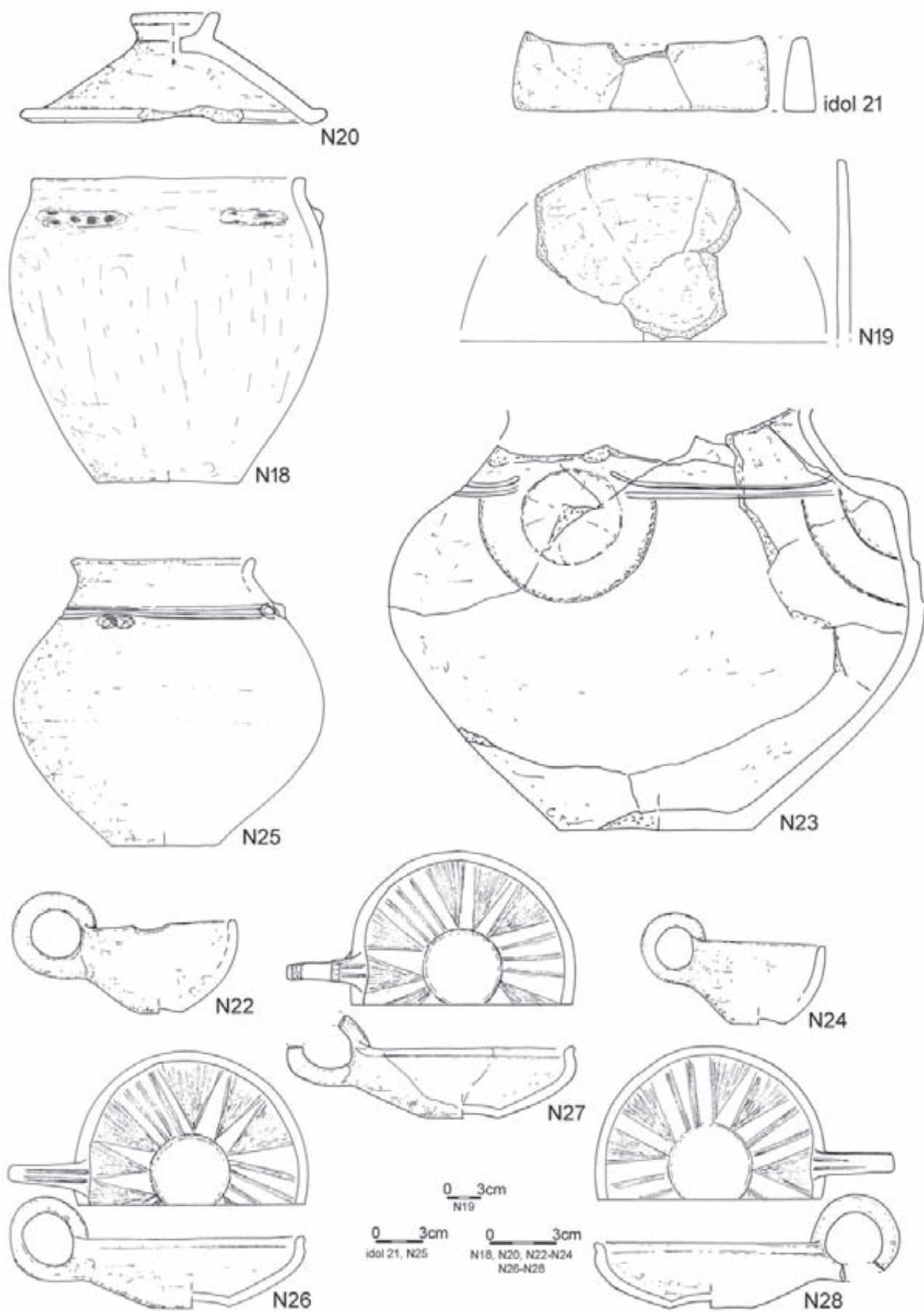
Tablica/Plate 898. Domasław 10/11/12. Plany i inwentarze grobowe/grave plans and grave goods: grób/grave 8956: 5, 7 – żelazo/iron, 6 – brąz/bronze, 8 – żelazo i tkanina/iron and textile, 9 – bursztyn/amber, 10 – kamień/stone; grób/grave 8959



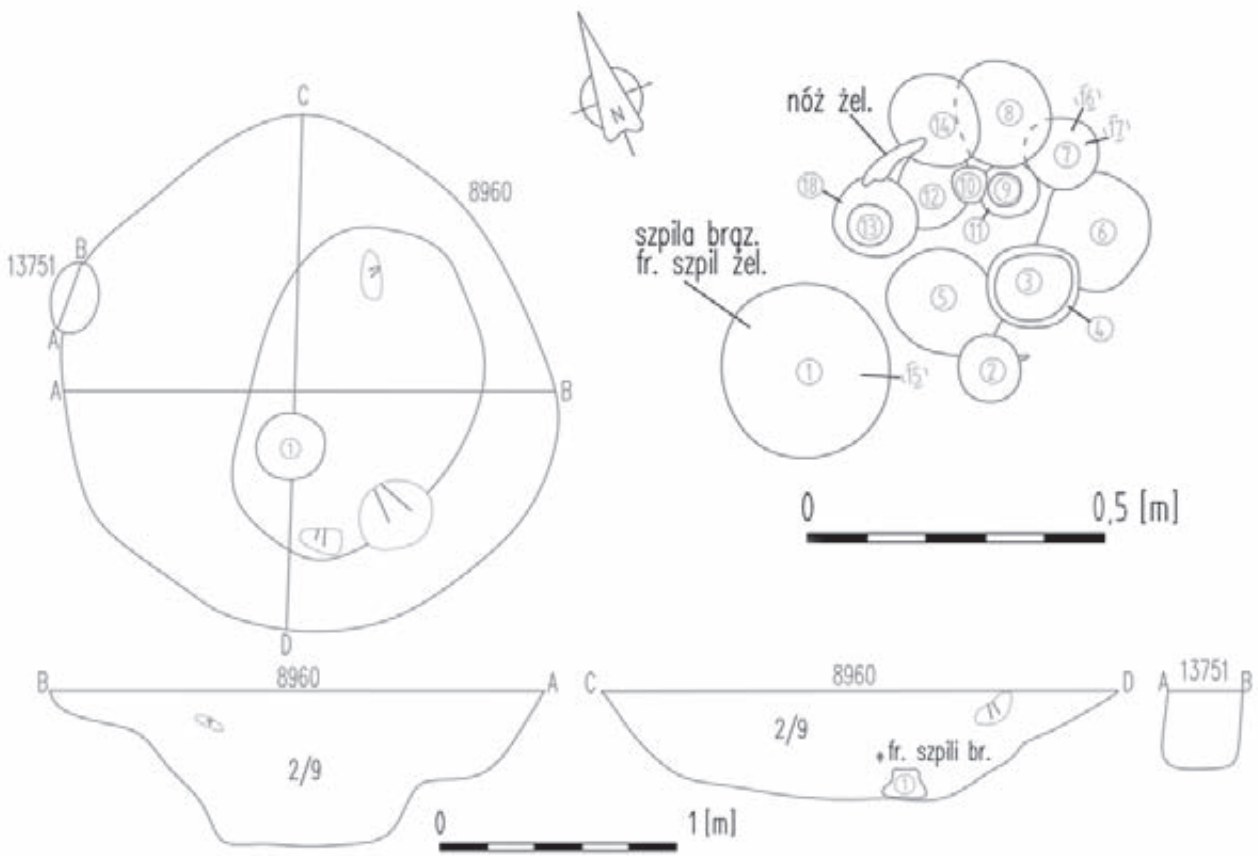
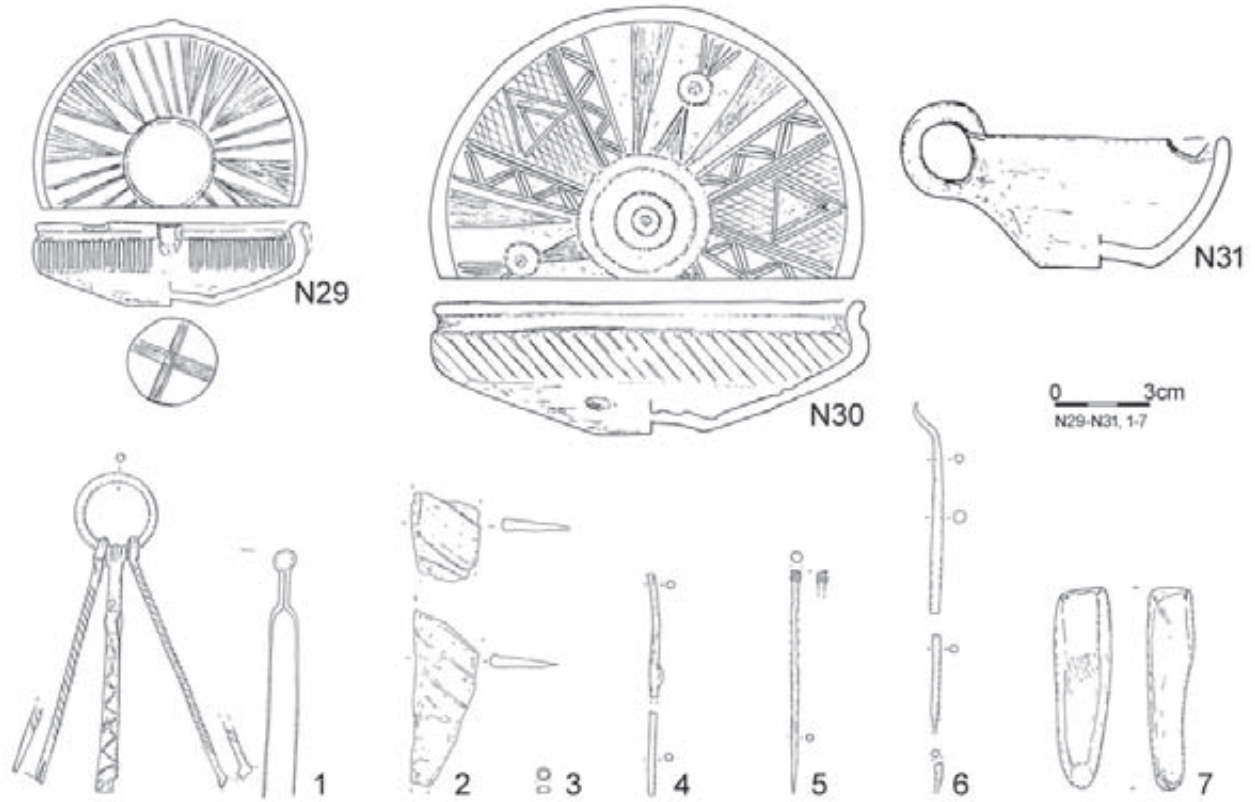
Tablica/Plate 899. Domasław 10/11/12. Inwentarze grobowe/grave goods: grób/grave 8959



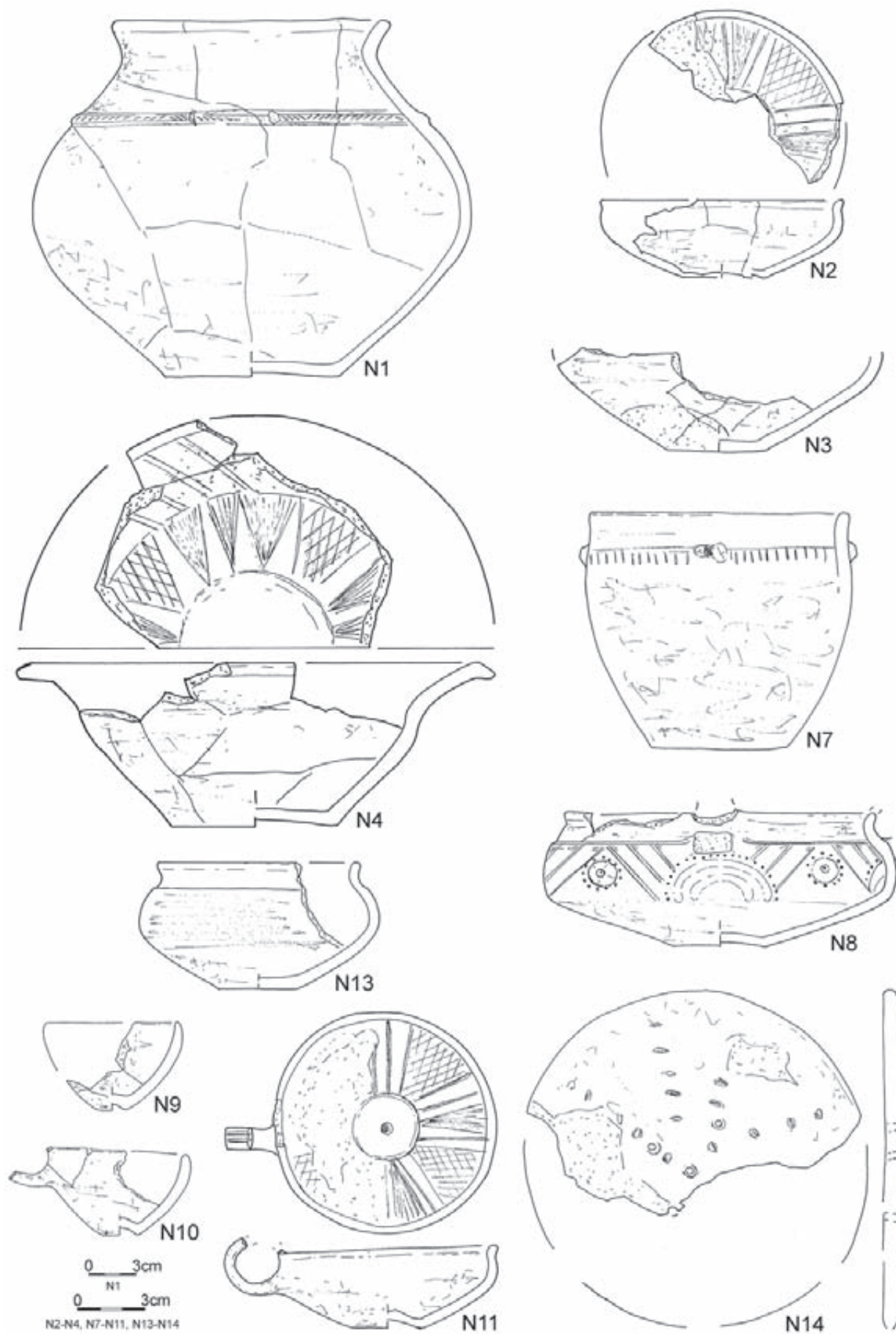
Tablica/Plate 900. Domasław 10/11/12. Inwentarze grobowe/grave goods: grób/grave 8959



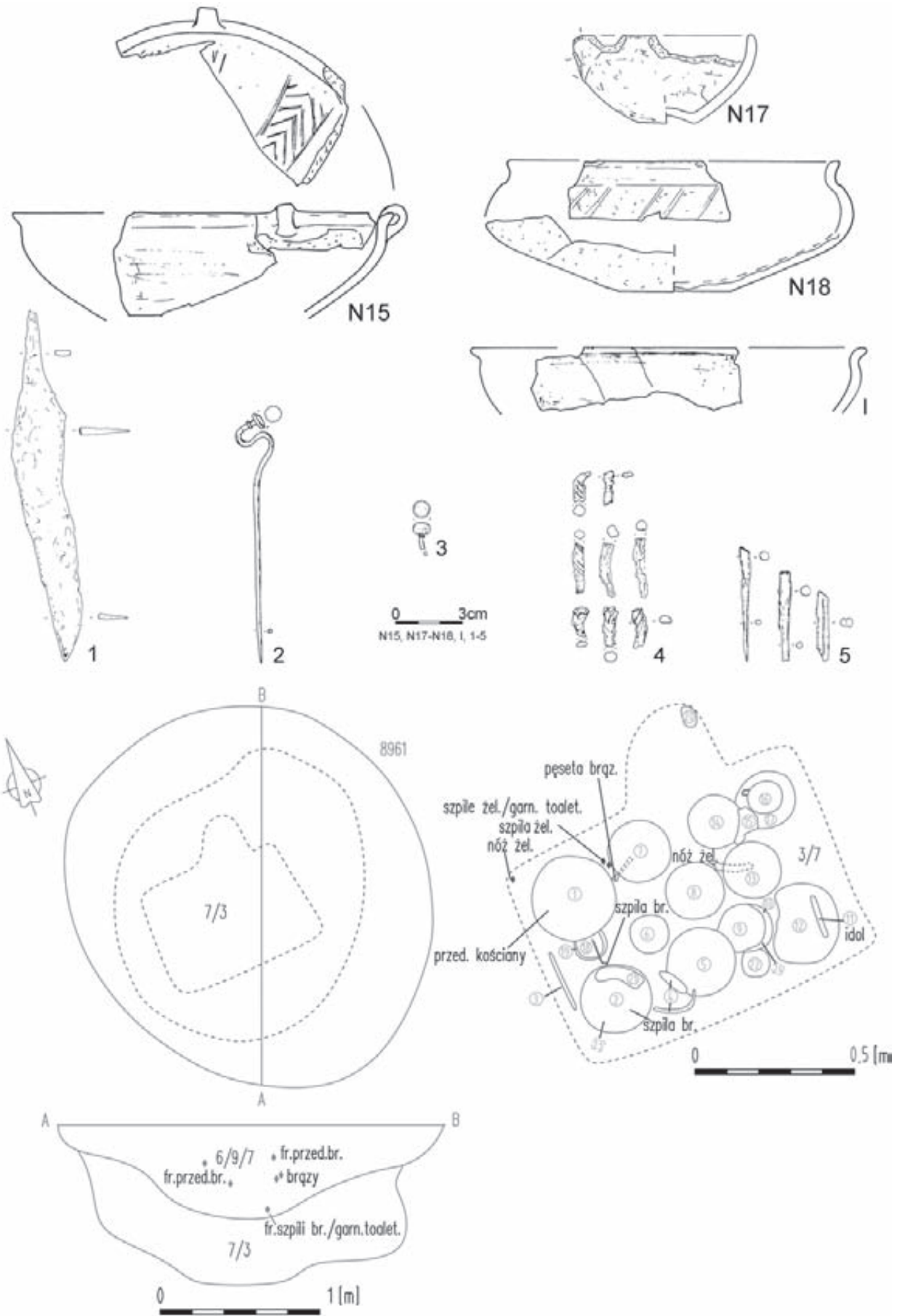
Tablica/Plate 901. Domasław 10/11/12. Inwentarze grobowe/grave goods: grób/grave 8959



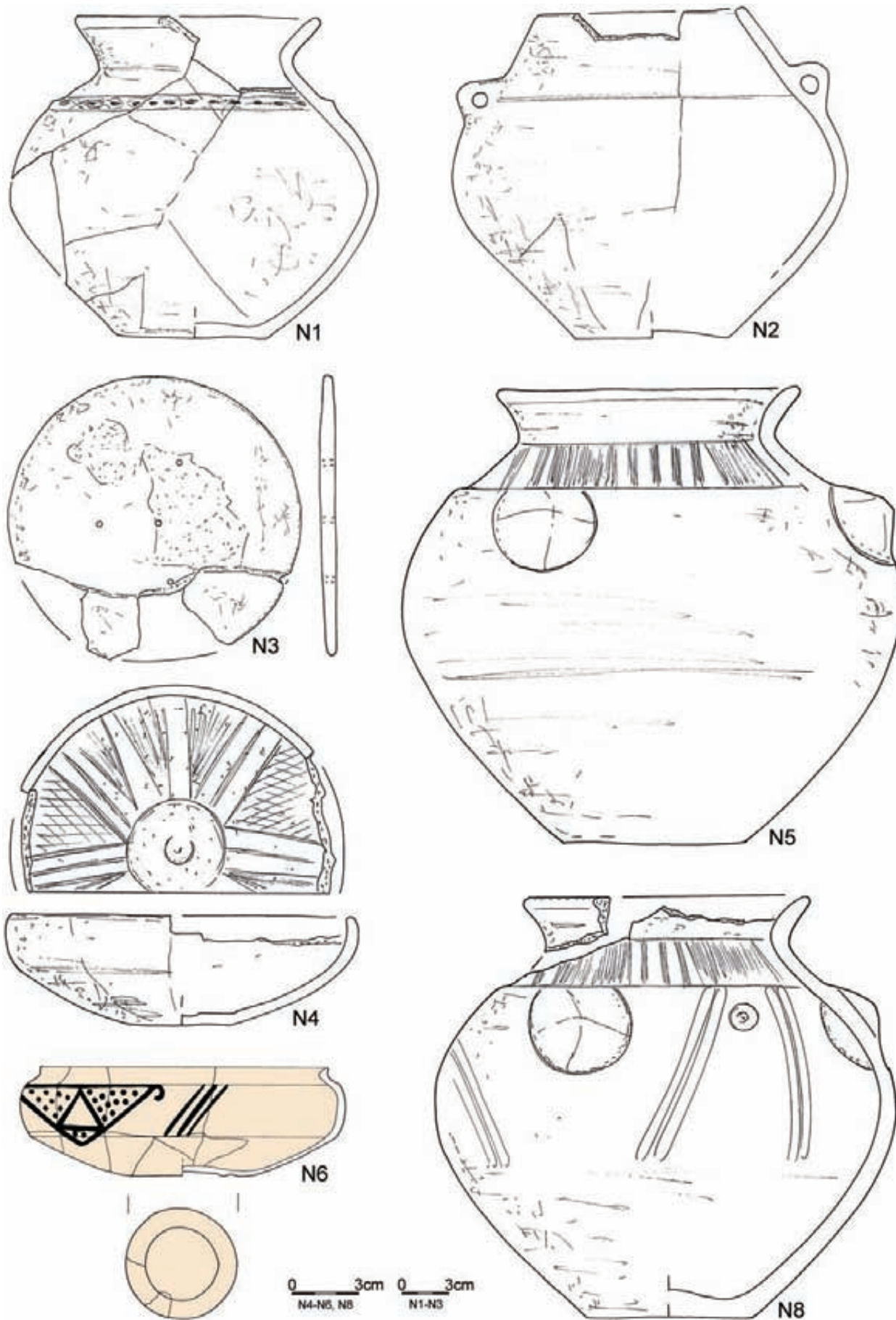
Tablica/Plate 902. Domasław 10/11/12. Plany i inwentarze grobowe/grave plans and grave goods: grób/grave 8959: 1, 4-6 – brąz/bronze, 2 – żelazo/iron, 3 – szkło/glass, 7 – kamień/stone; grób/grave 8960



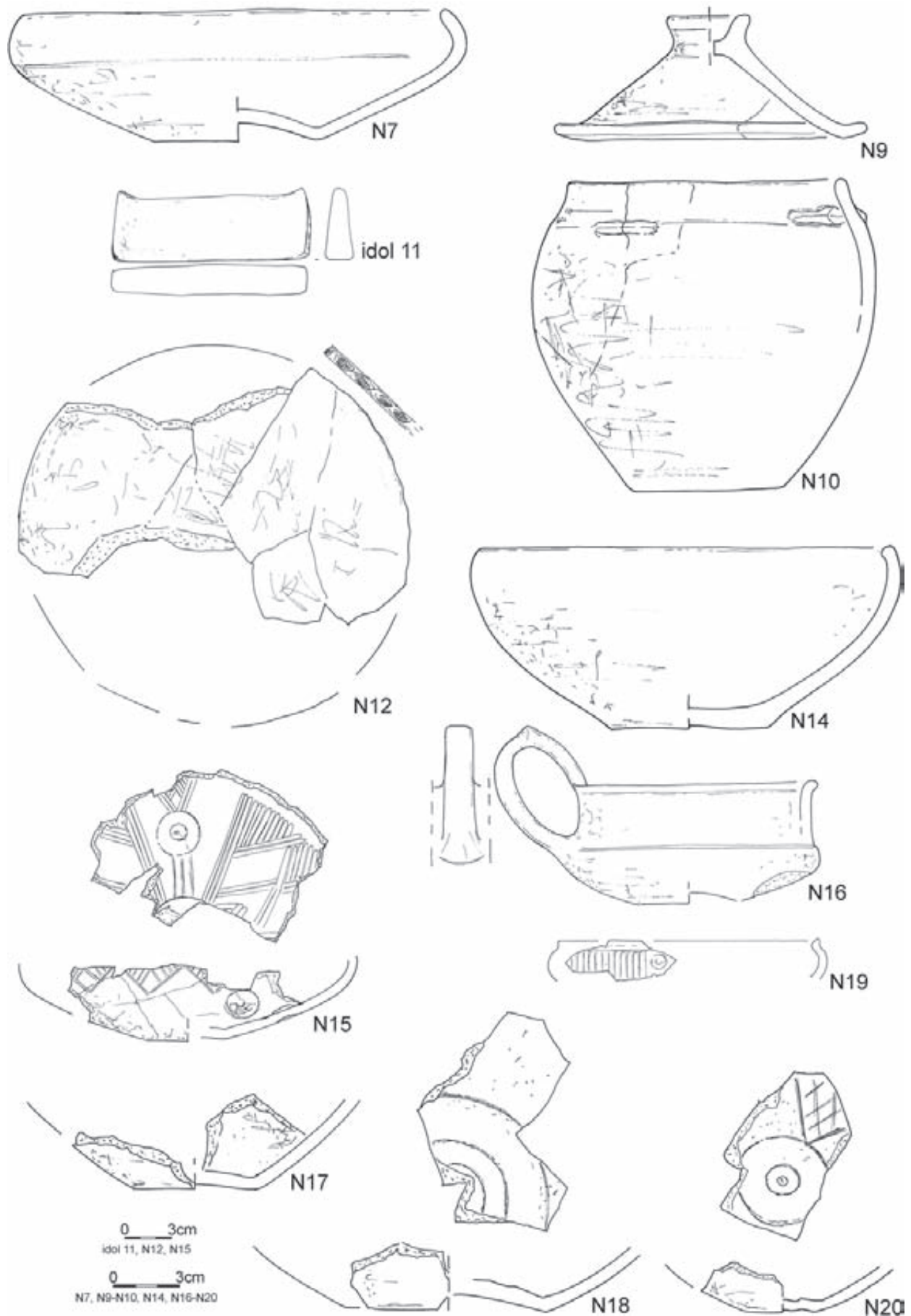
Tablica/Plate 903. Domasław 10/11/12. Inwentarze grobowe/grave goods: grób/grave 8960



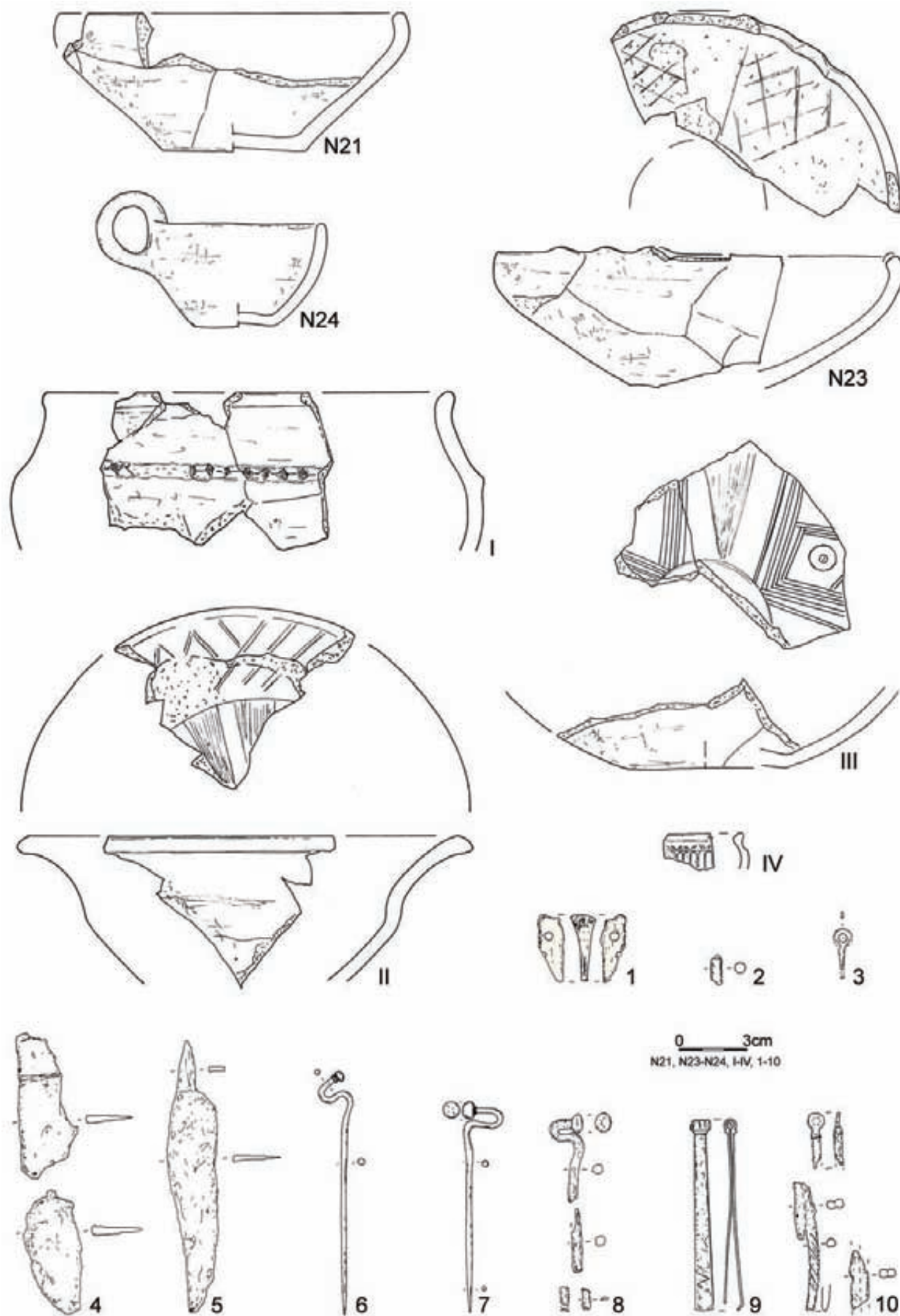
Tablica/Plate 904. Domasław 10/11/12. Plany i inwentarze grobowe/grave plans and grave goods: grób/grave 8960: 1, 4, 5 – żelazo/iron, 2-3 – brąz/bronze; grób/grave 8961



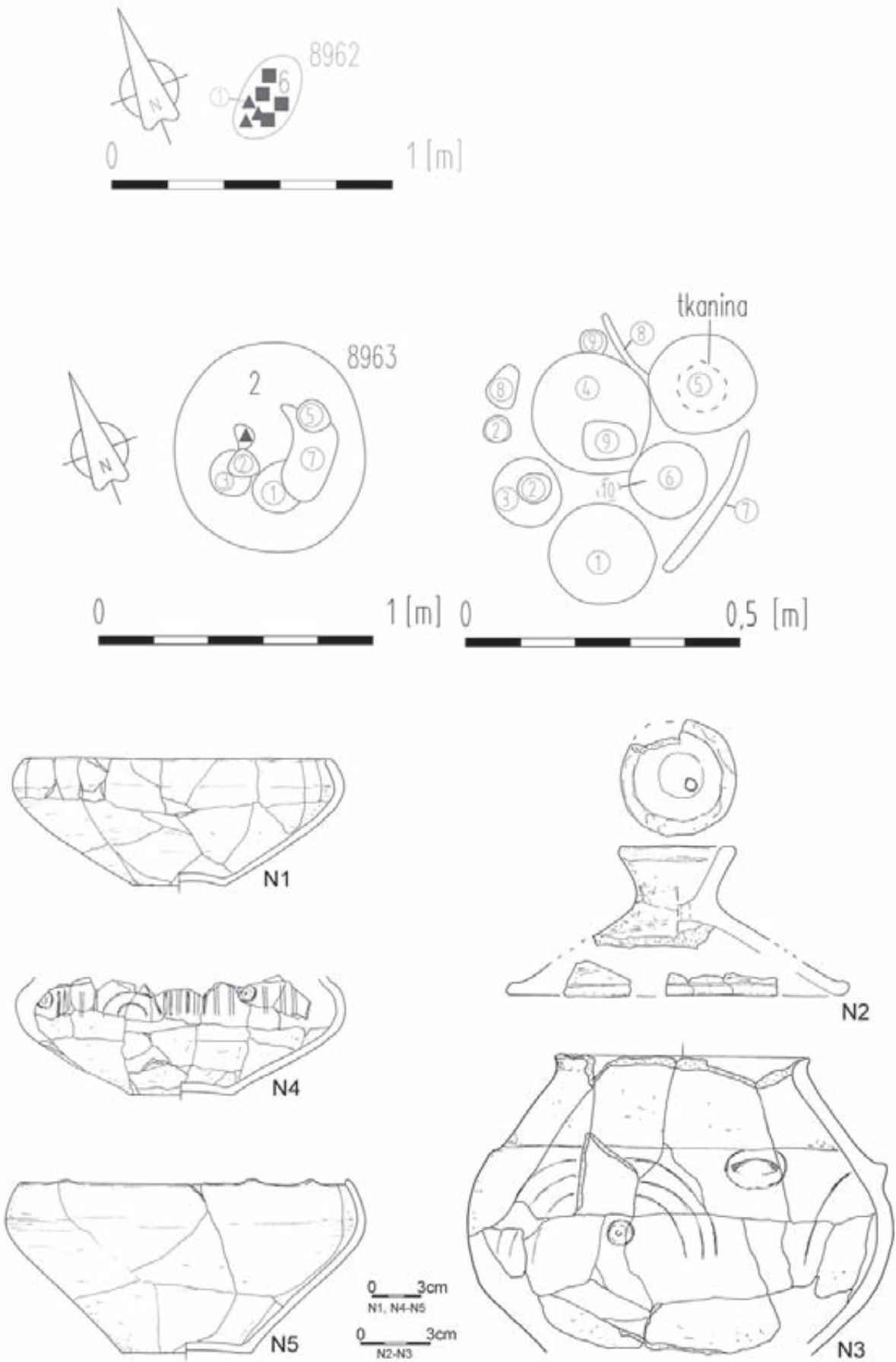
Tablica/Plate 905. Domasław 10/11/12. Inwentarze grobowe/grave goods: grób/grave 8961



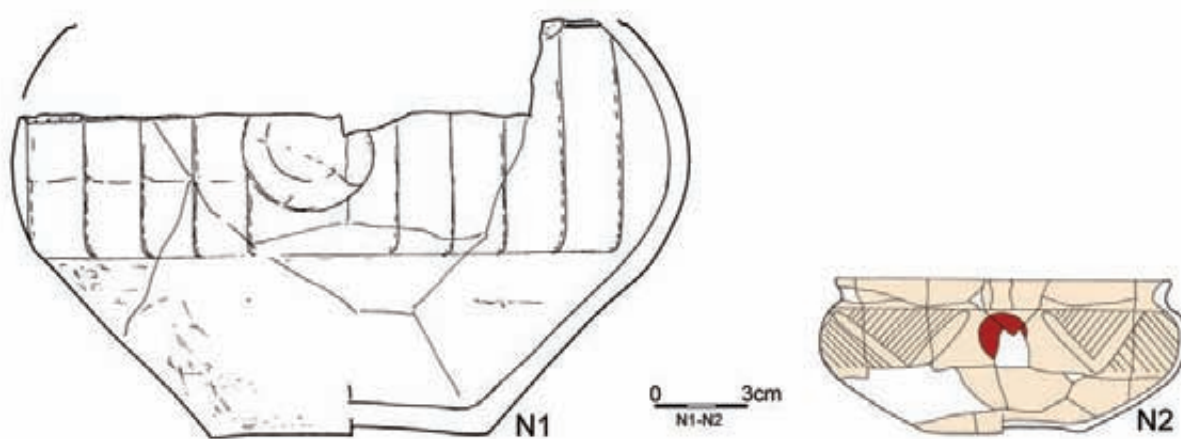
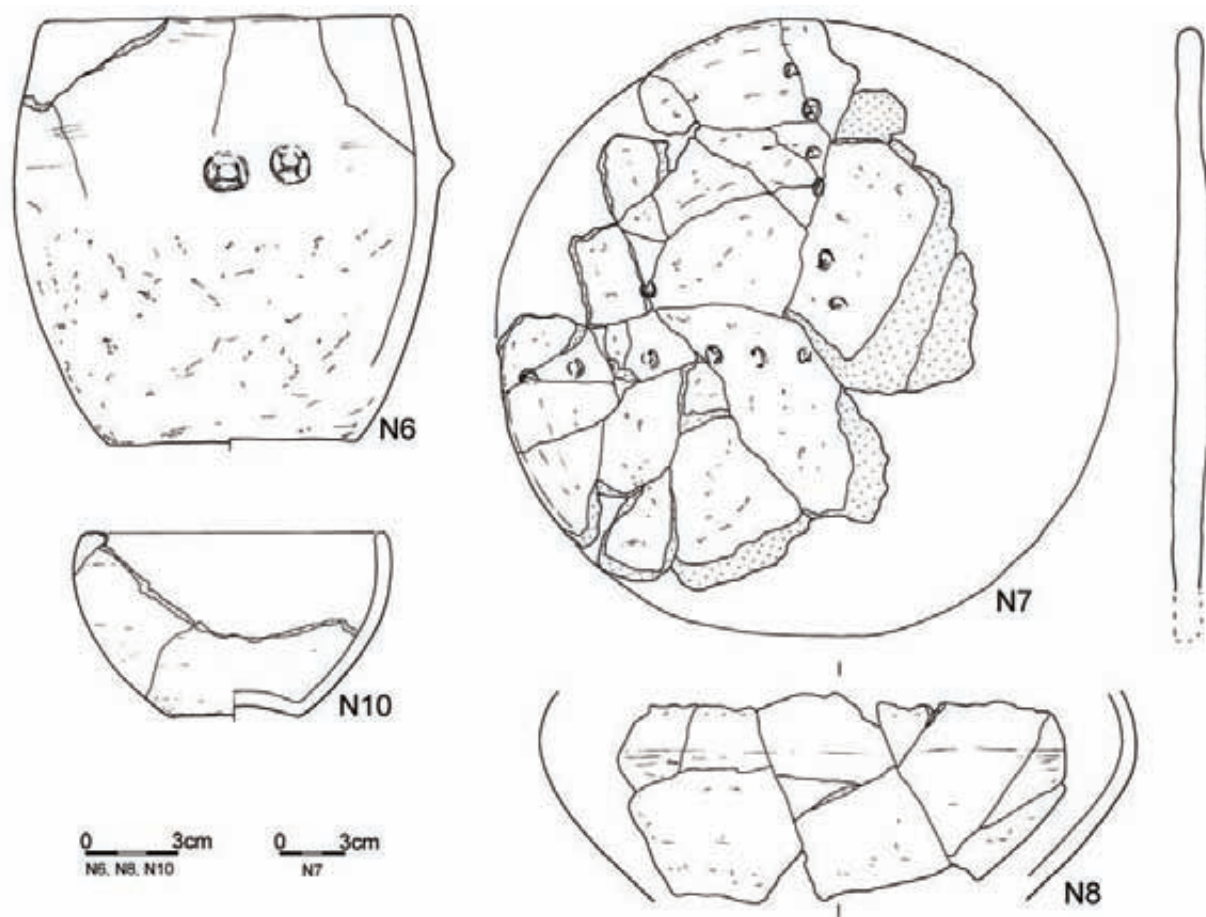
Tablica/Plate 906. Domasław 10/11/12. Inwentarze grobowe/grave goods: grób/grave 8961



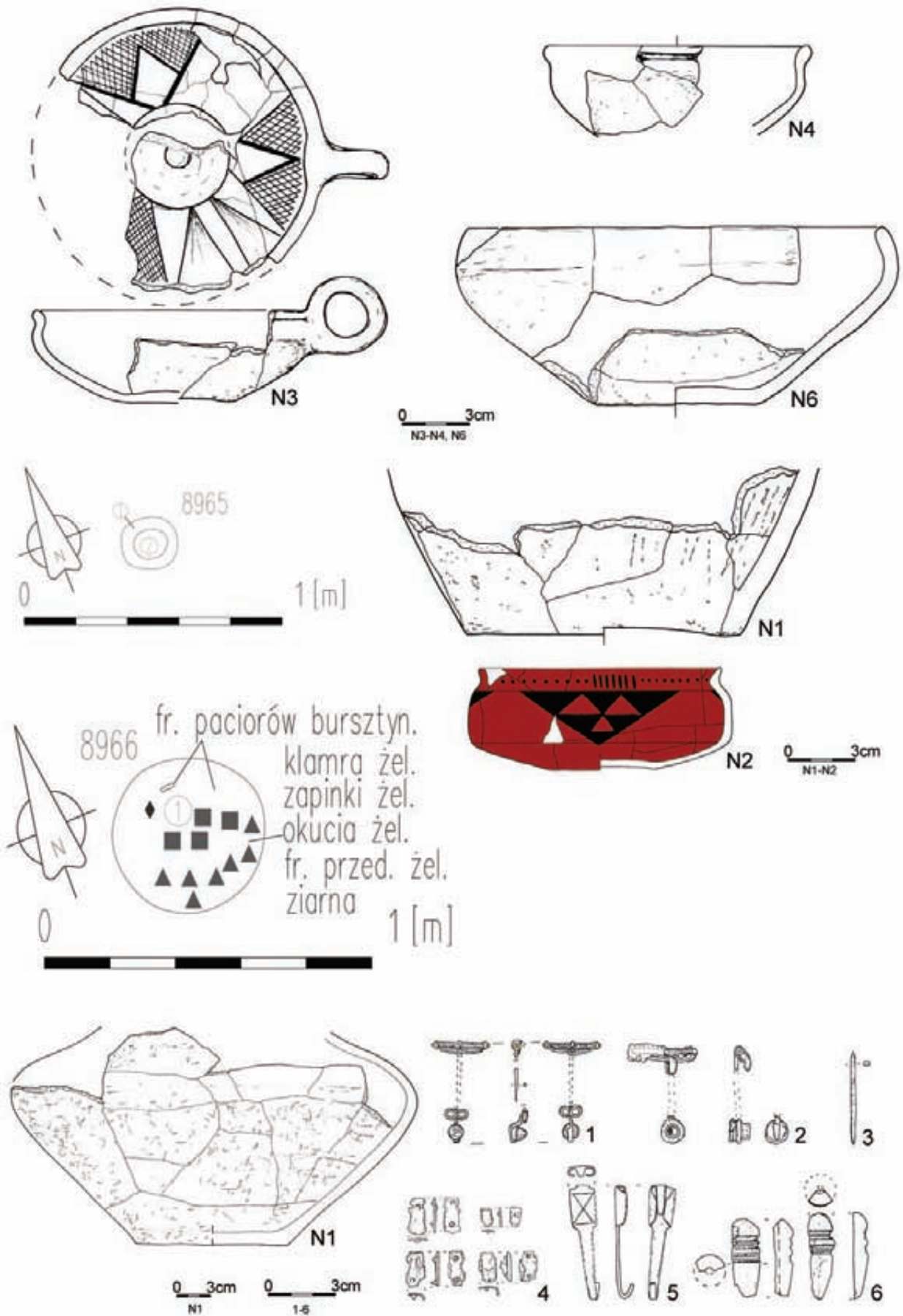
Tablica/Plate 907. Domasław 10/11/12. Inwentarze grobowe/grave goods: grób/grave 8961: 1 – kość/bone, 2, 3, 6, 7, 9 – brąz/bronze, 4, 5, 8, 10 – żelazo/iron



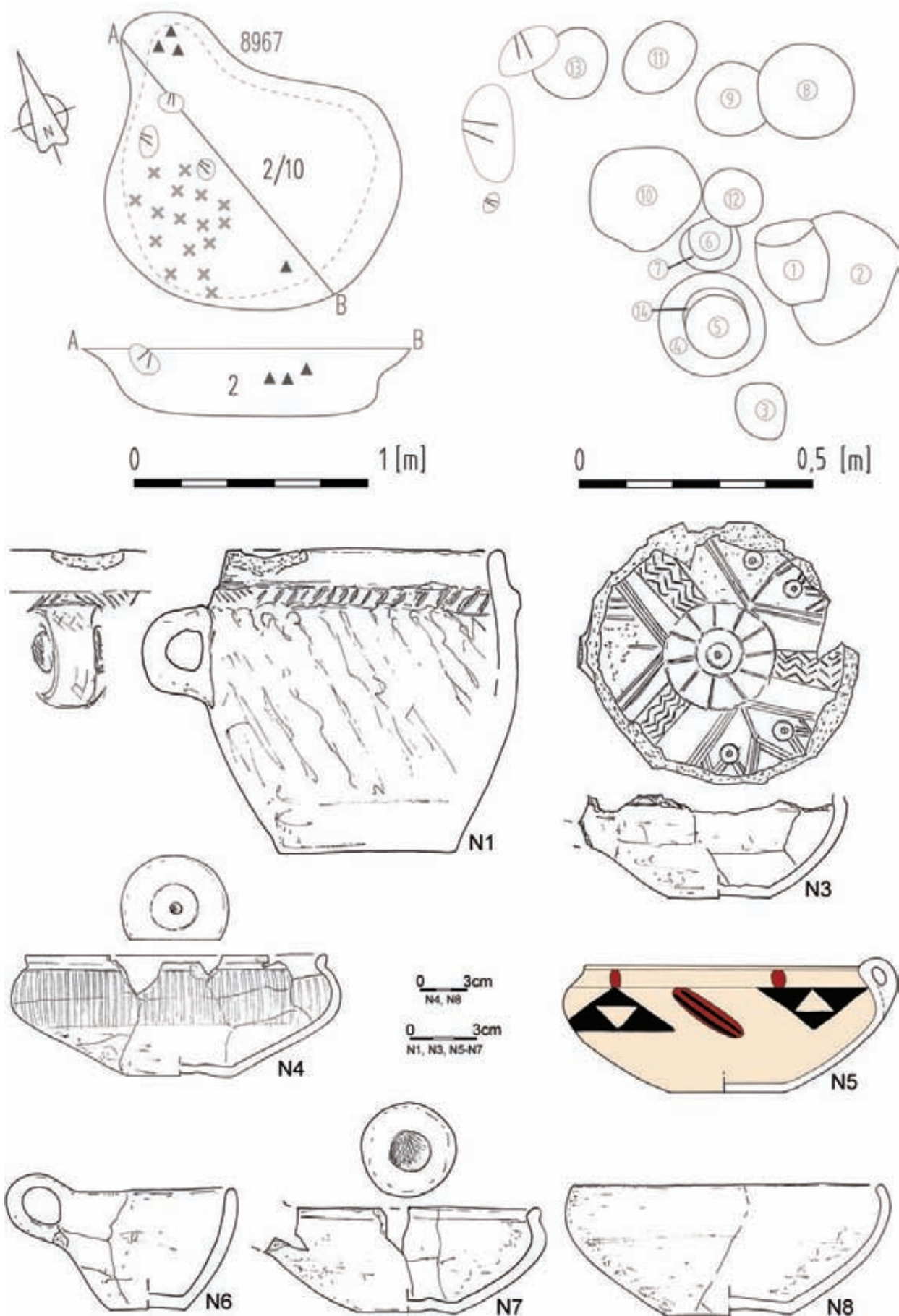
Tablica/Plate 908. Domasław 10/11/12. Plany i inwentarze grobowe/grave plans and grave goods: grób/grave 8962; grób/grave 8963



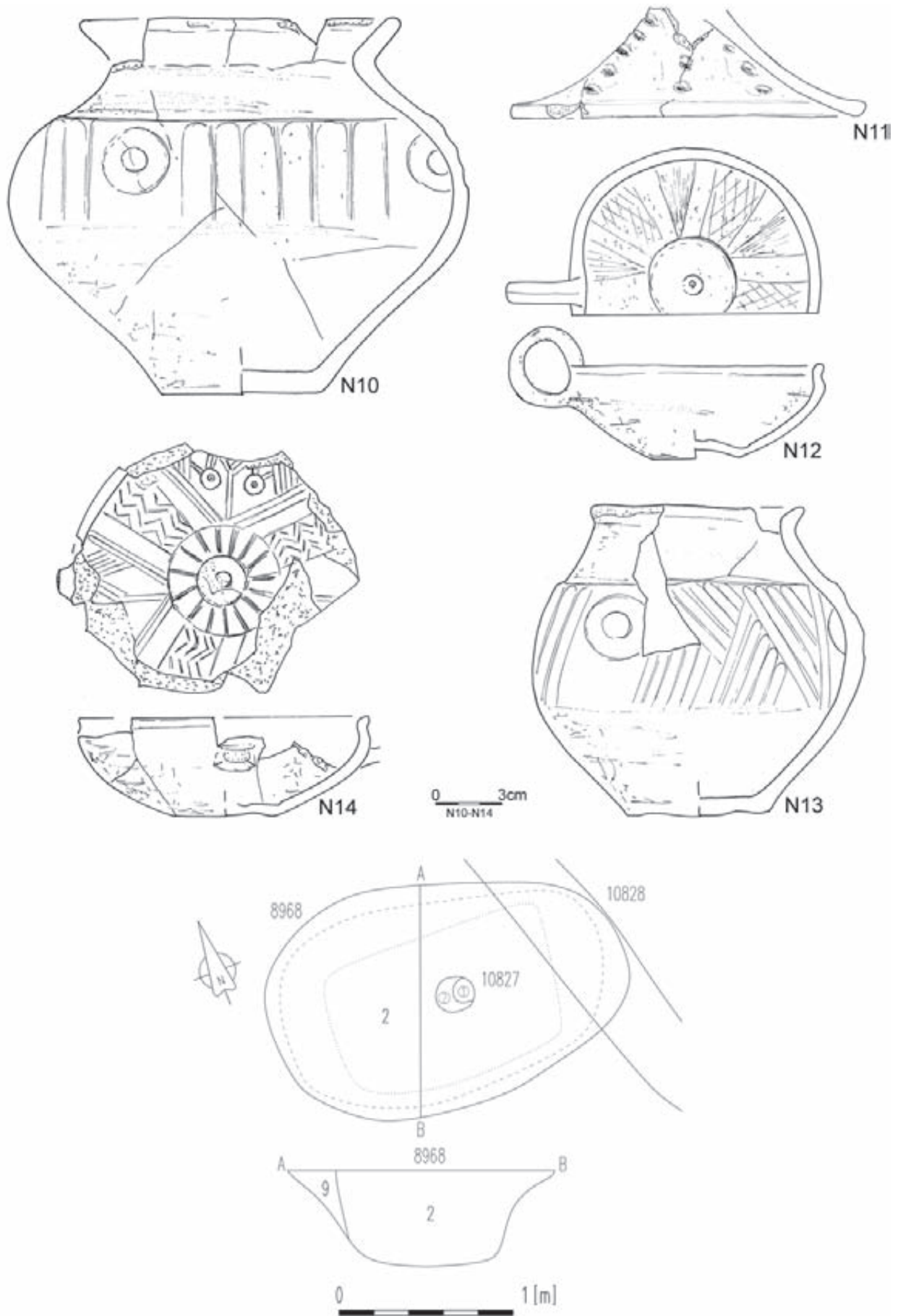
Tablica/Plate 909. Domasław 10/11/12. Plany i inwentarze grobowe/grave plans and grave goods: grób/grave 8963; grób/grave 8964



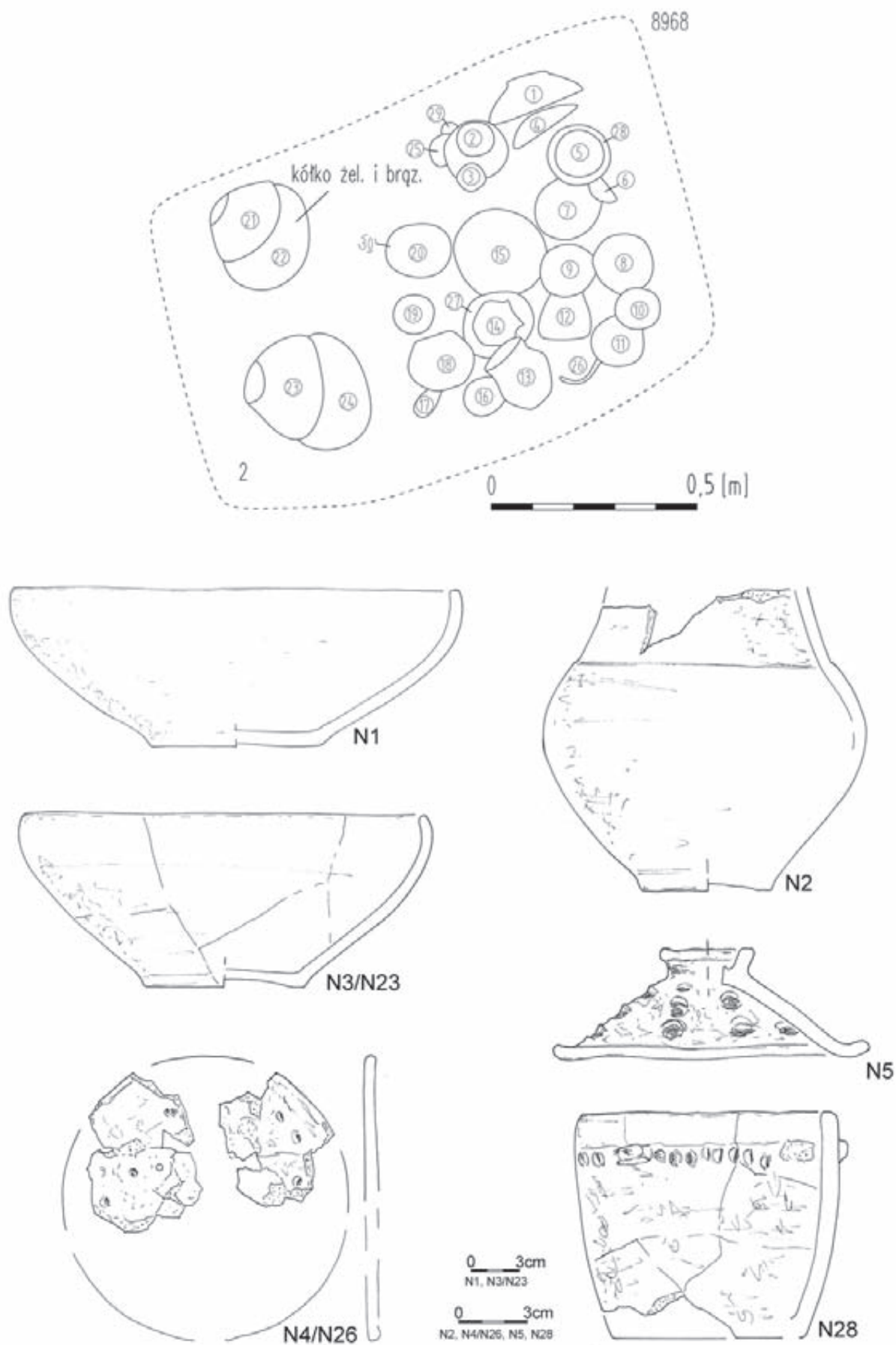
Tablica/Plate 910. Domasław 10/11/12. Plany i inwentarze grobowe/grave plans and grave goods: grób/grave 8964; grób/grave 8965; grób/grave 8966: 1 – żelazo i bursztyn/iron and amber, 2-5 – żelazo/iron, 6 – bursztyn/amber



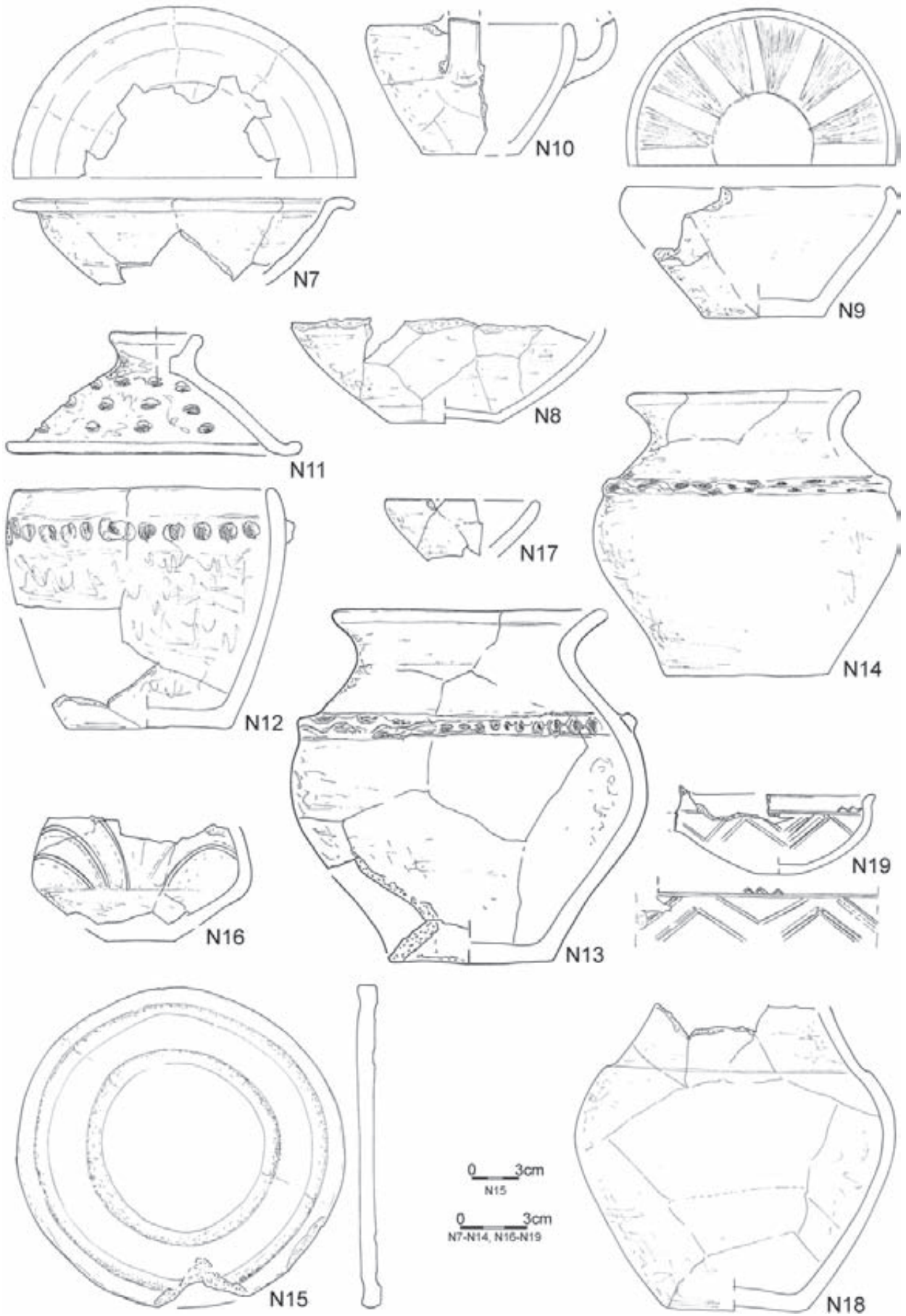
Tablica/Plate 911. Domasław 10/11/12. Plany i inwentarze grobowe/grave plans and grave goods: grób/grave 8967



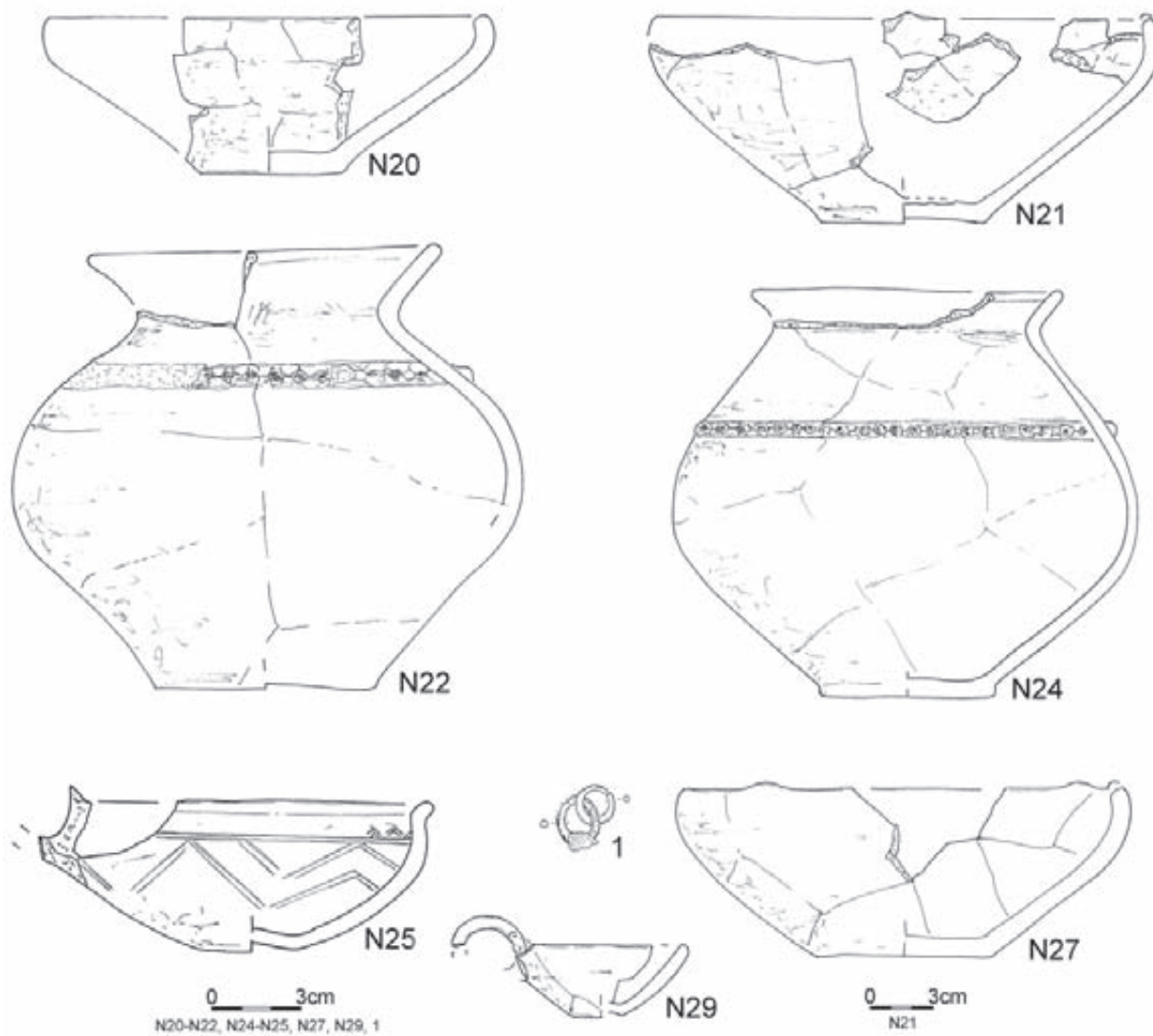
Tablica/Plate 912. Domasław 10/11/12. Plany i inwentarze grobowe/grave plans and grave goods: grób/grave 8967; grób/grave 8968; grób/grave 10827



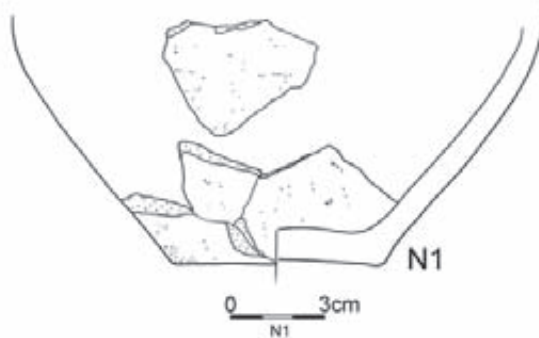
Tablica/Plate 913. Domasław 10/11/12. Plany i inwentarze grobowe/grave plans and grave goods: grób/grave 8968



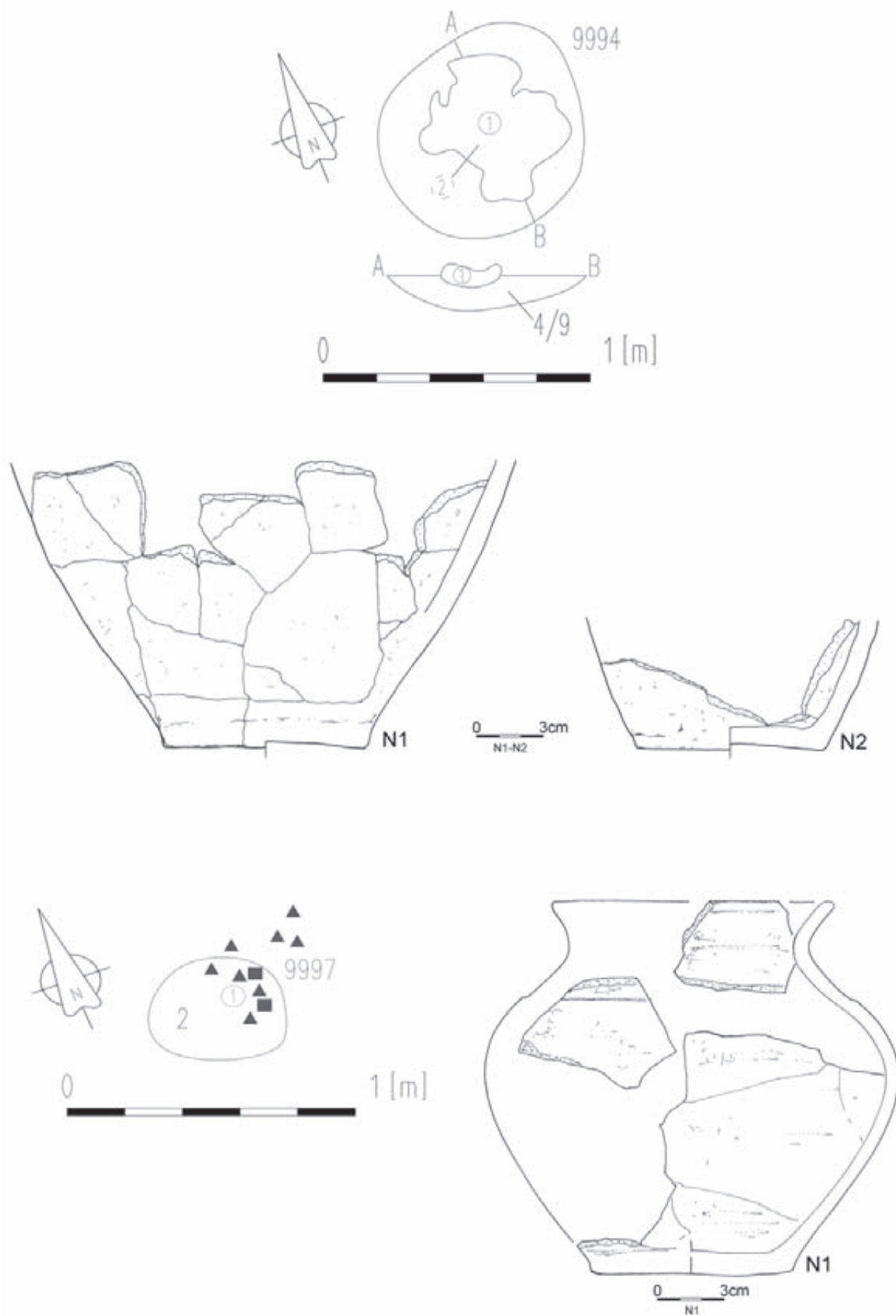
Tablica/Plate 914. Domasław 10/11/12. Inwentarze grobowe/grave goods: grób/grave 8968



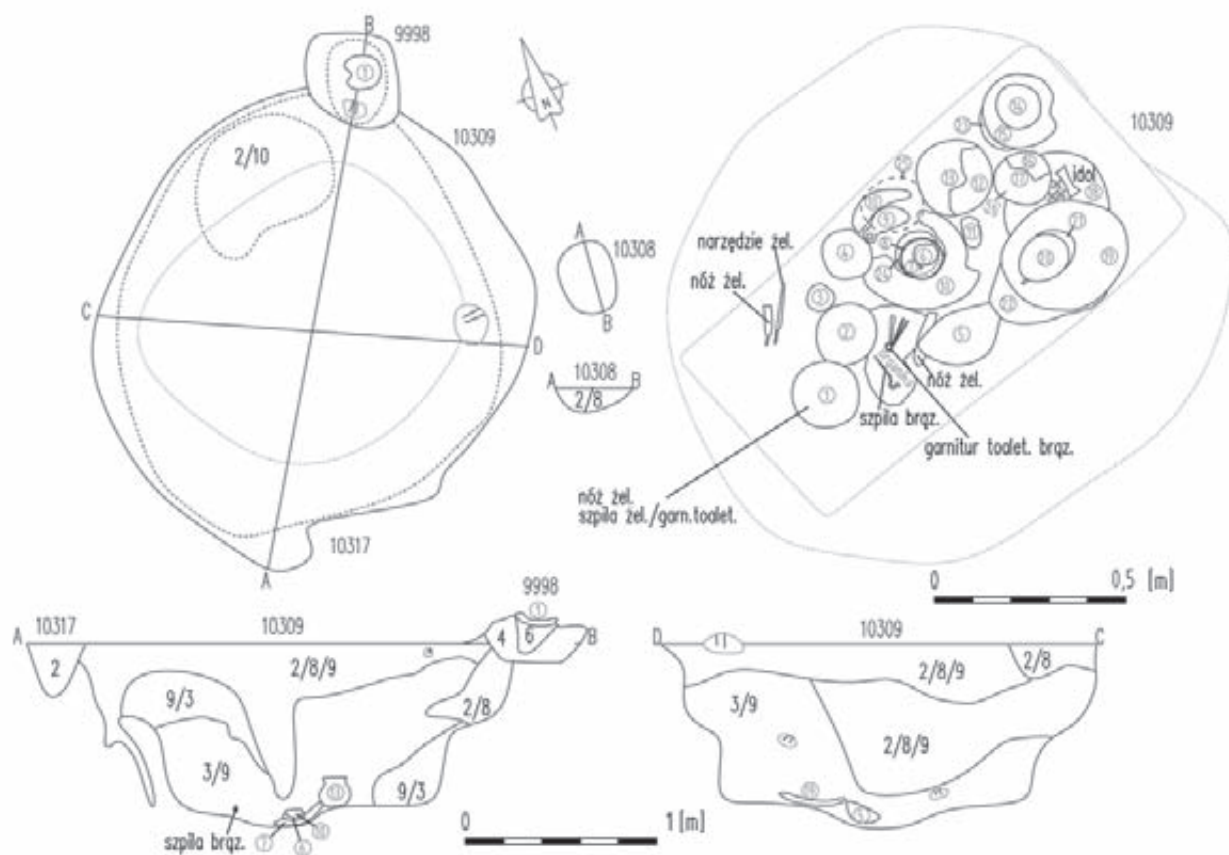
10827



Tablica/Plate 915. Domasław 10/11/12. Inwentarze grobowe/grave goods: grób/grave 8968:
1 – brąz i żelazo/bronze and iron; grób/grave 10827



Tablica/Plate 916. Domasław 10/11/12. Plany i inwentarze grobowe/grave plans and grave goods: grób/grave 9994; grób/grave 9997



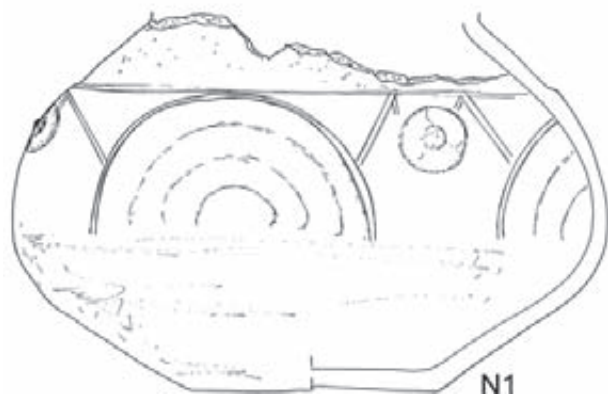
9998



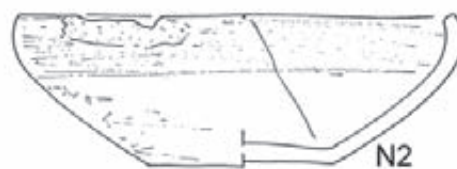
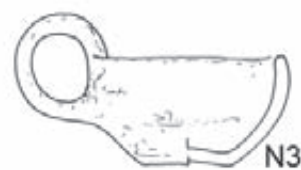
0 3cm
N1, I



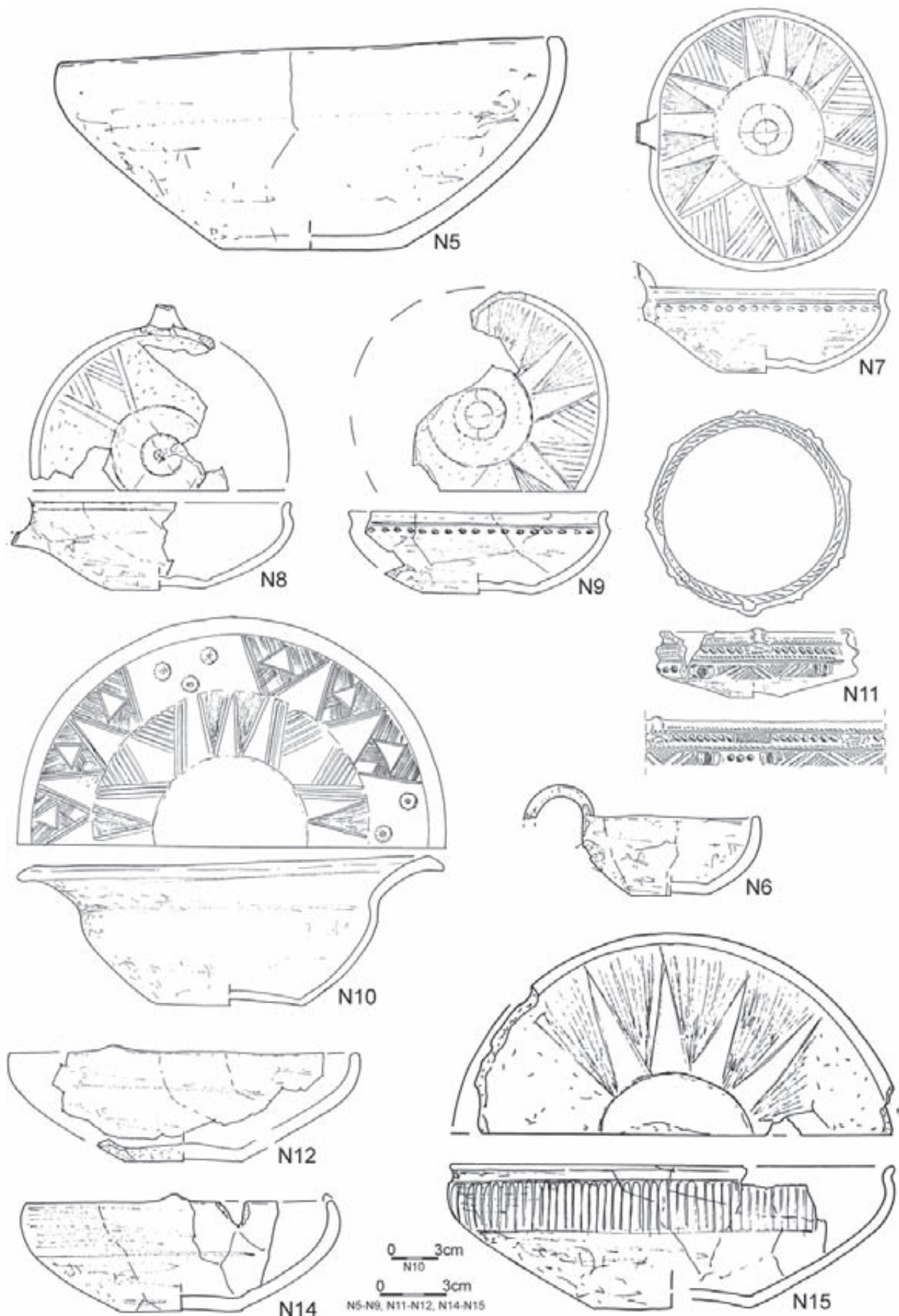
10309



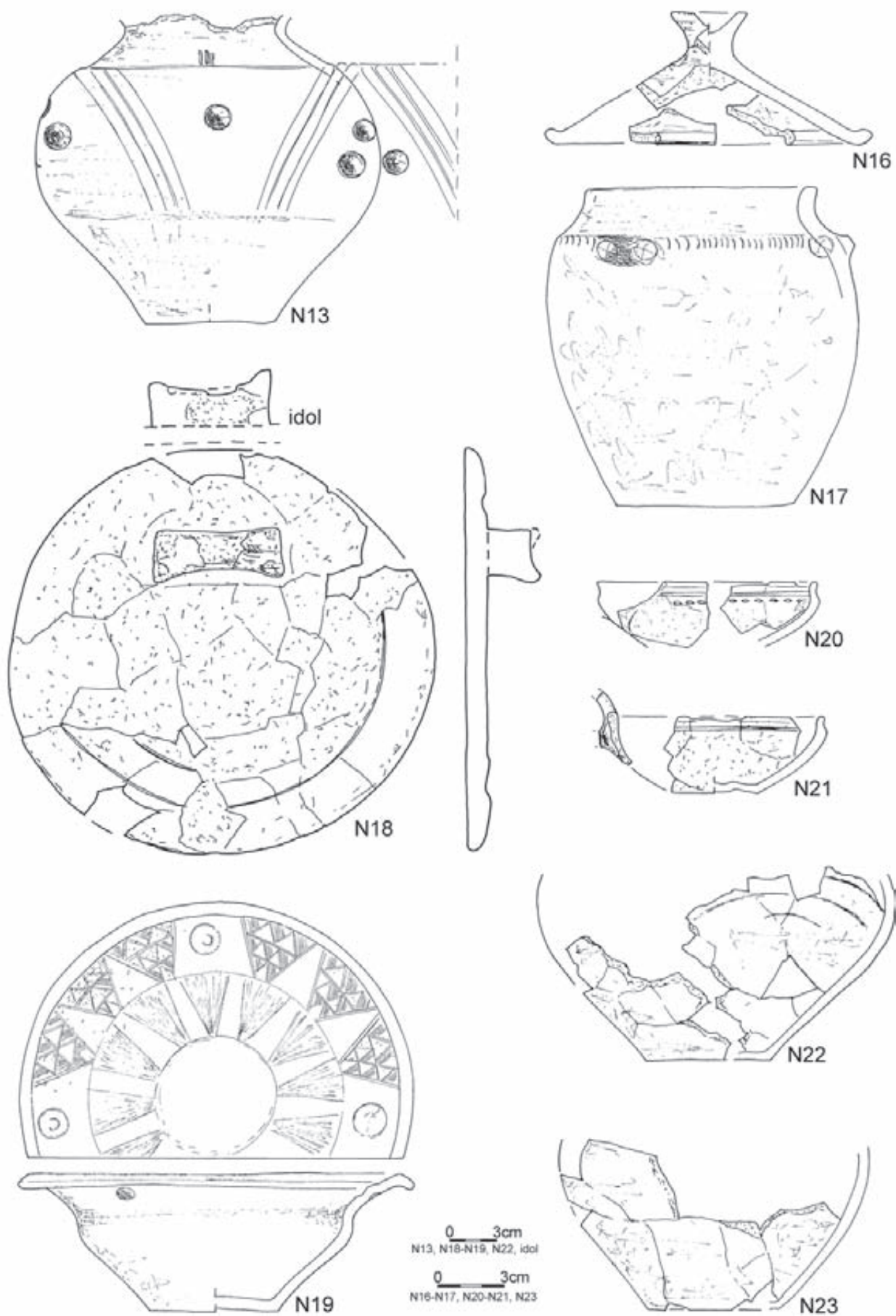
0 3cm
N1-N4



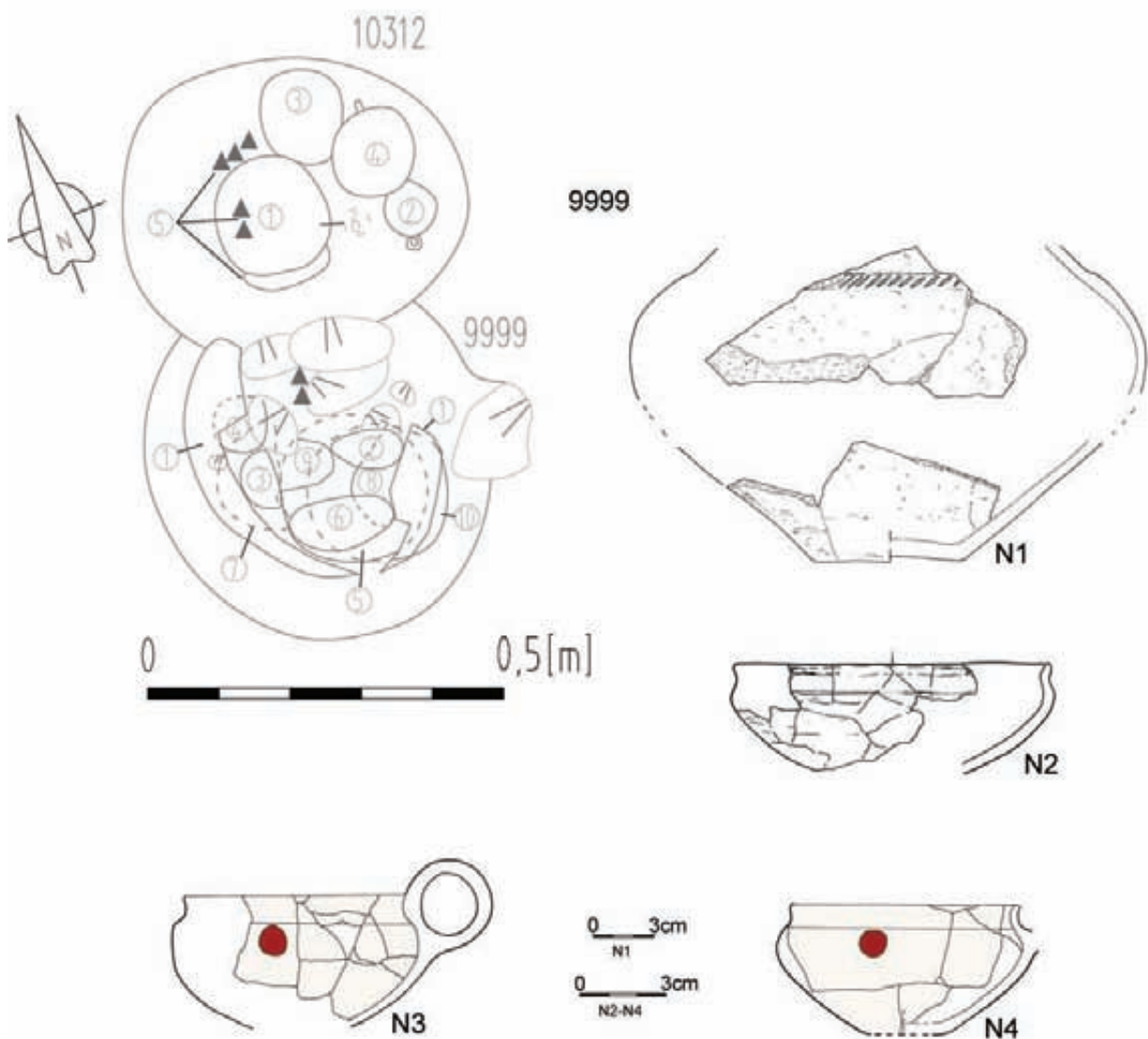
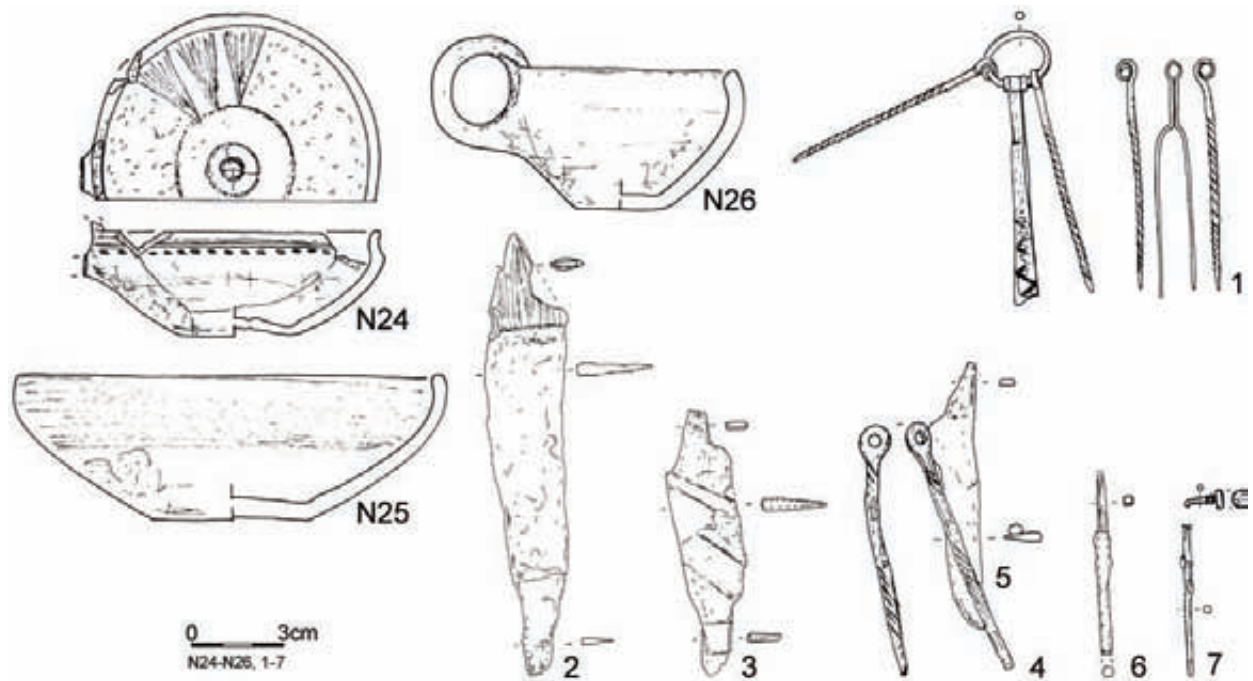
Tablica/Plate 917. Domasław 10/11/12. Plany i inwentarze grobowe/grave plans and grave goods: grób/grave 9998; grób/grave 10309



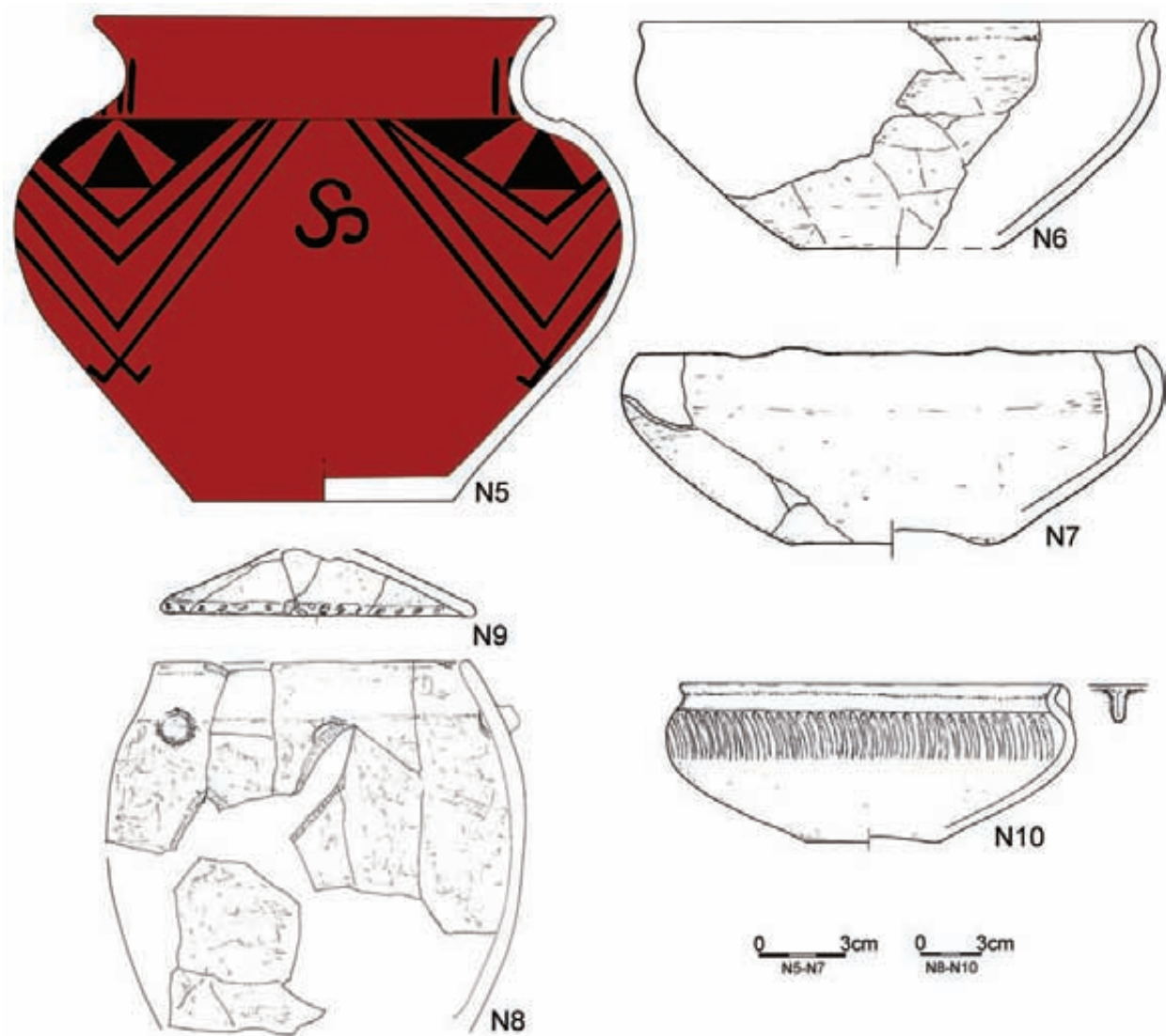
Tablica/Plate 918. Domasław 10/11/12. Inwentarze grobowe/grave goods: grób/grave 10309



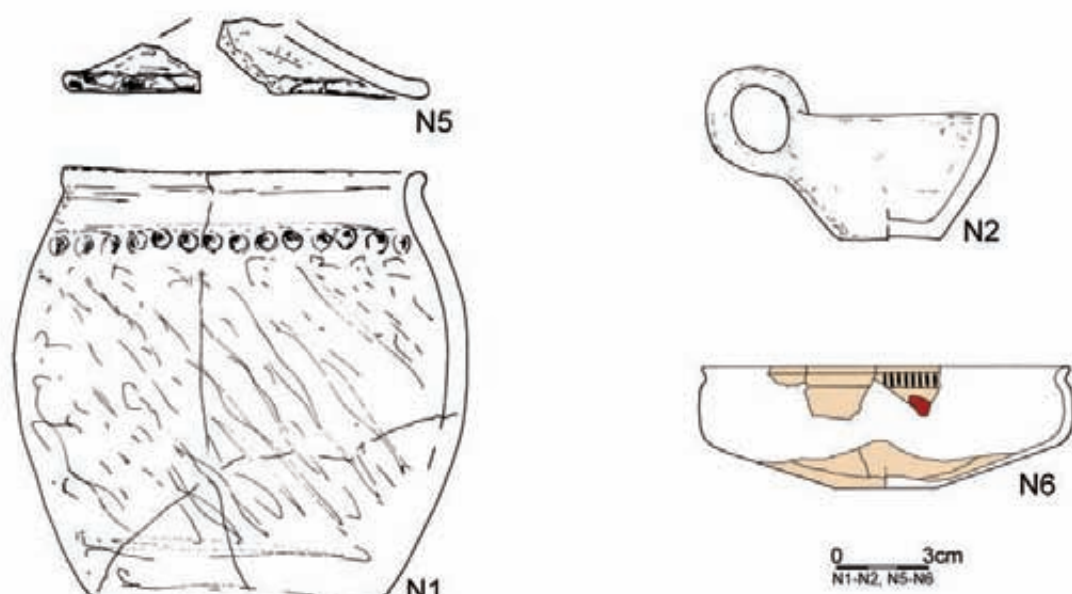
Tablica/Plate 919. Domasław 10/11/12. Inwentarze grobowe/grave goods: grób/grave 10309



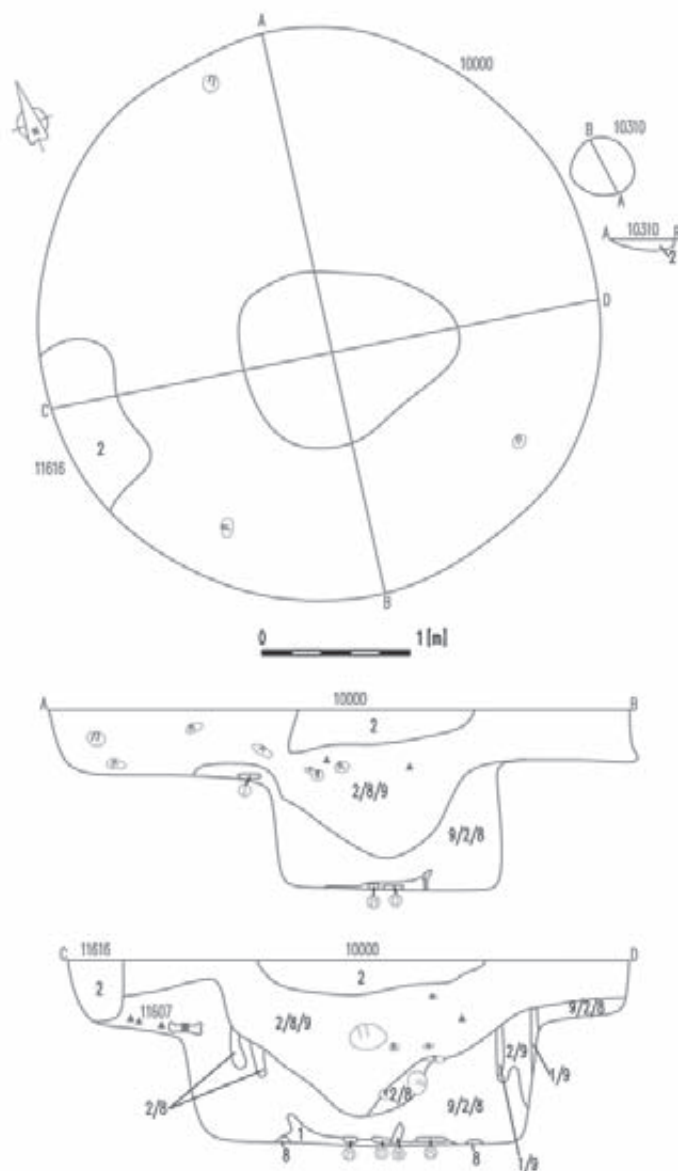
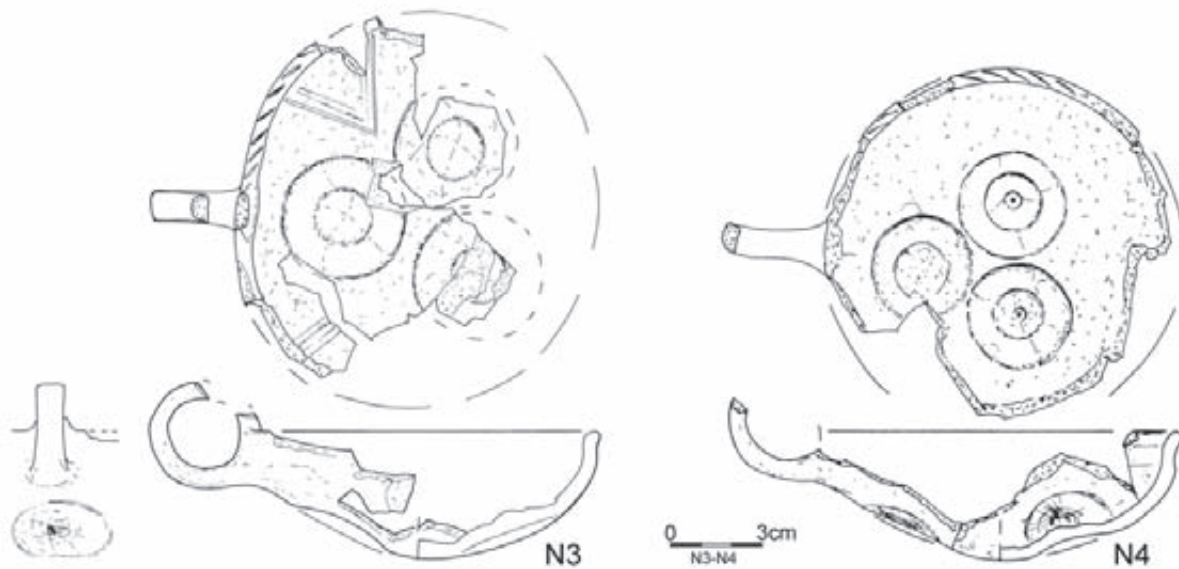
Tablica/Plate 920. Domasław 10/11/12. Plany i inwentarze grobowe/grave plans and grave goods: 10309: 1, 7 – brąz/bronze, 2-6 – żelazo/iron; grób/grave 9999; grób/grave 10312



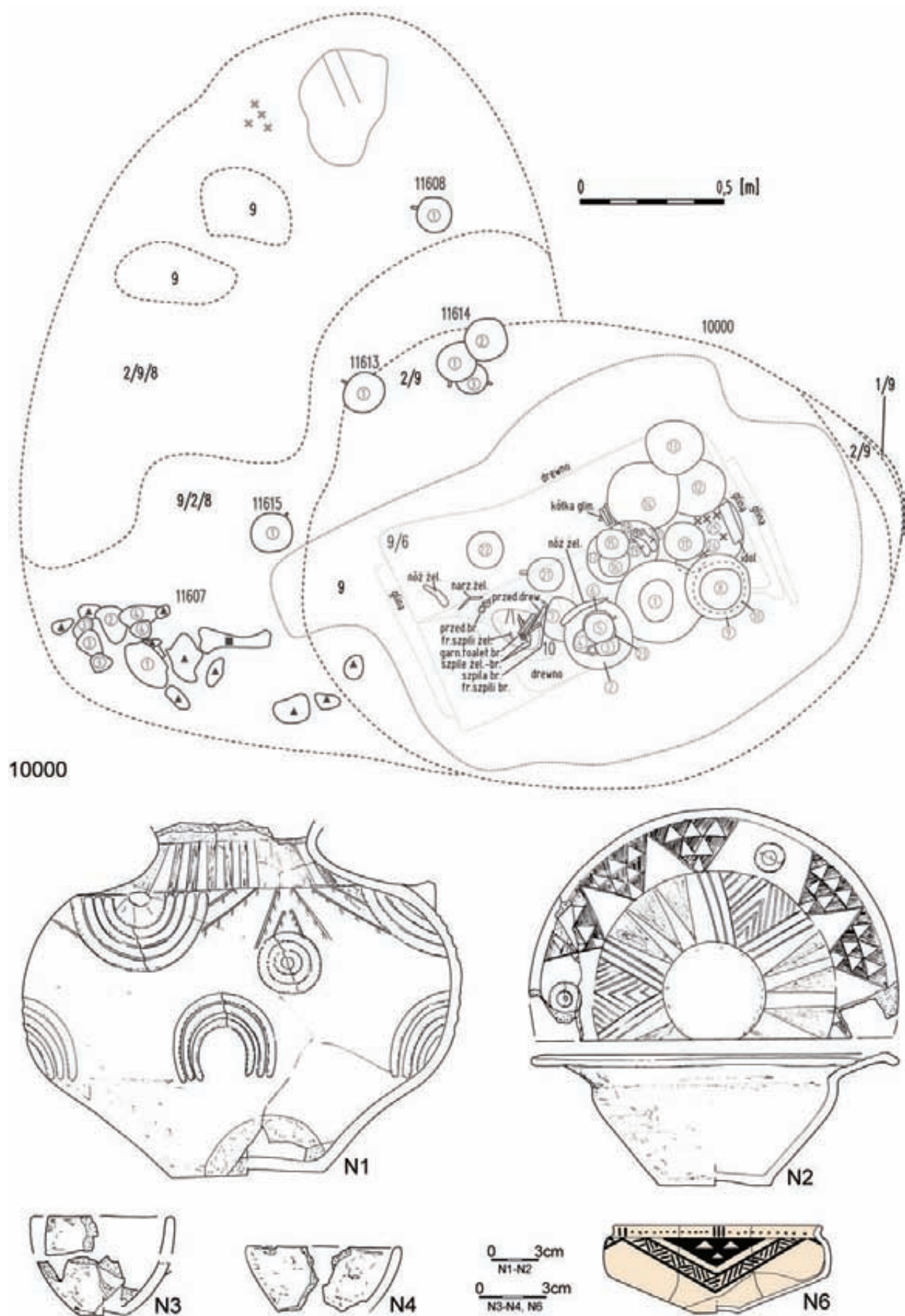
10312



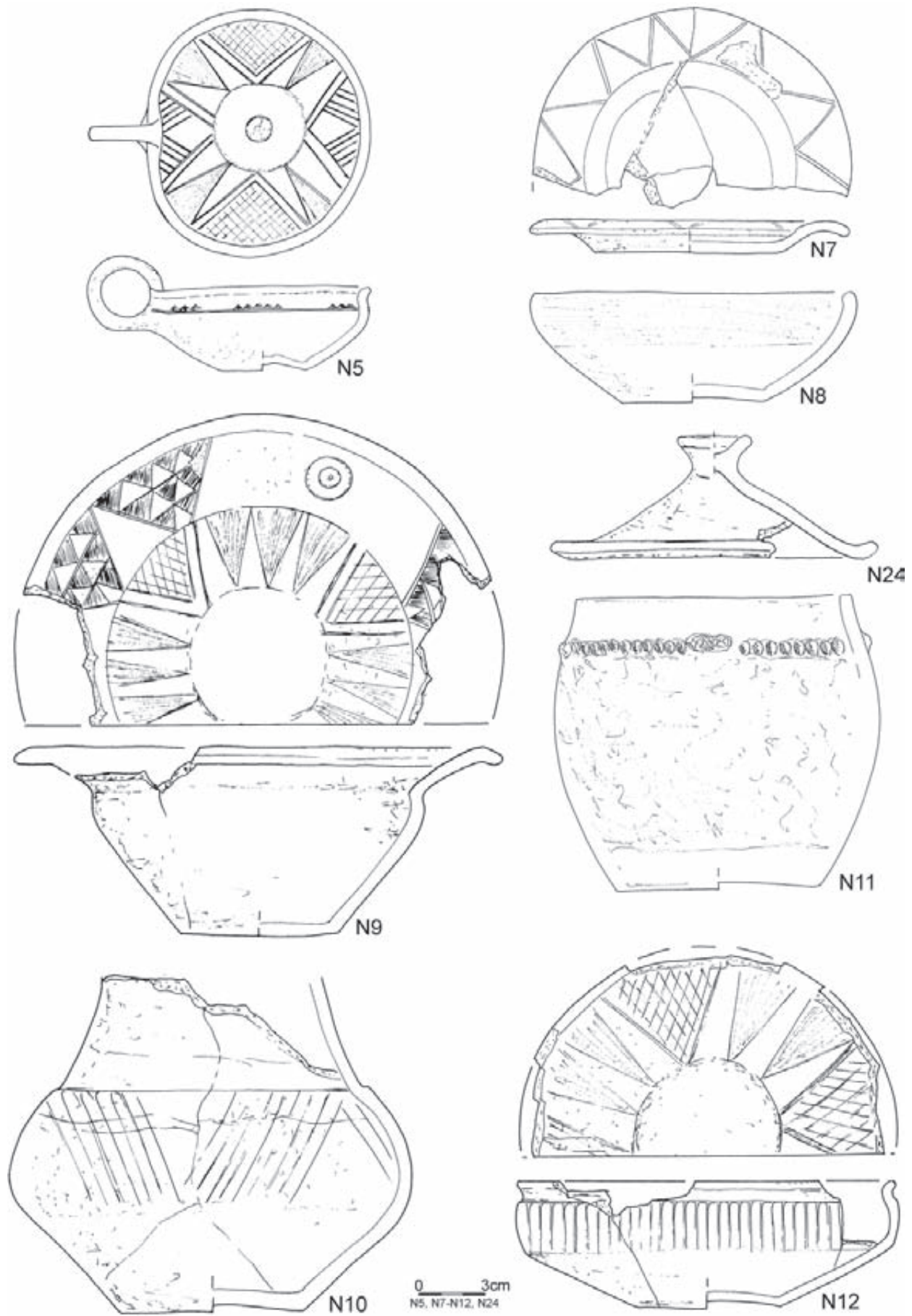
Tablica/Plate 921. Domasław 10/11/12. Inwentarze grobowe/grave goods: grób/grave 9999; grób/grave 10312



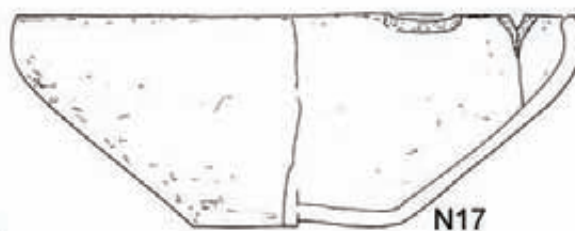
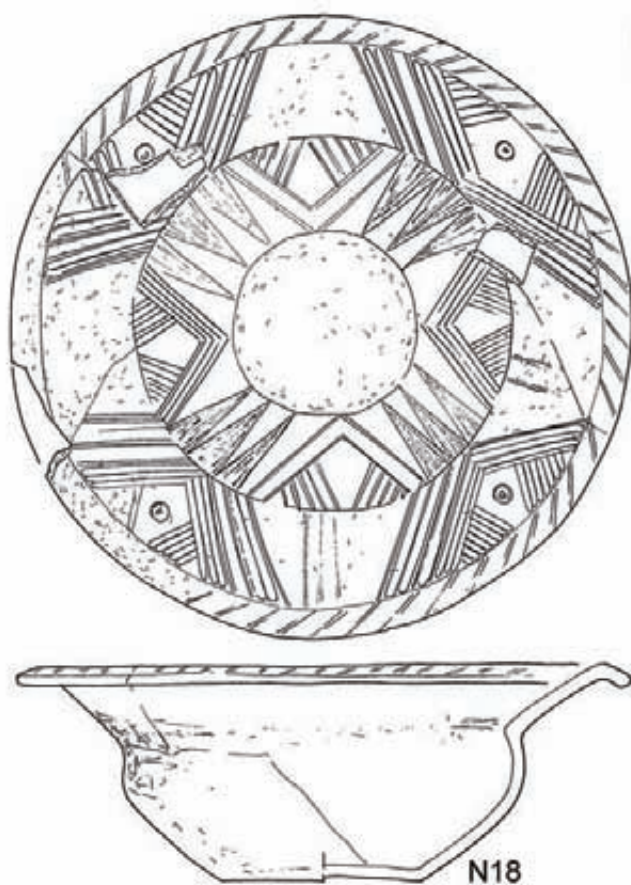
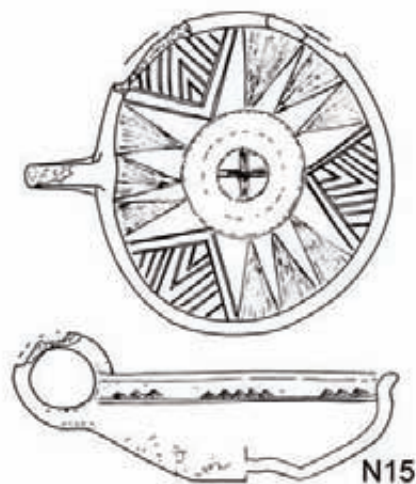
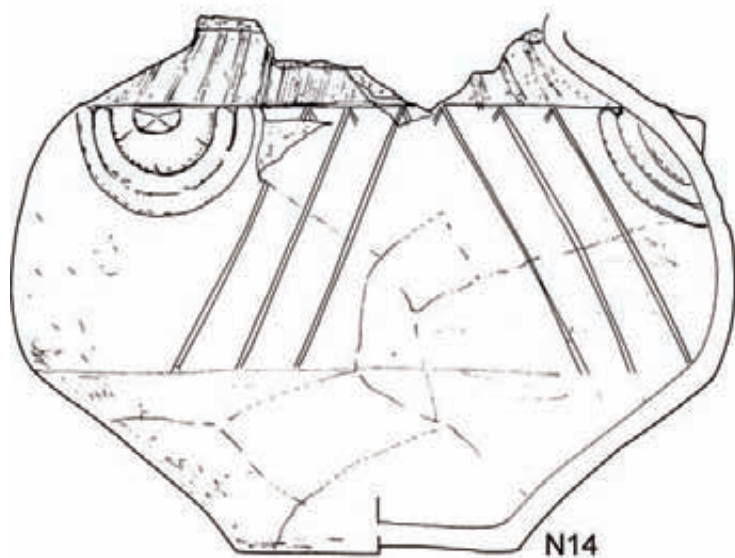
Tablica/Plate 922. Domasław 10/11/12. Plany i inwentarze grobowe/plans and grave goods: grób/grave 10312; grób/grave 10000; obiekt/object 11607



Tablica/Plate 923. Domasław 10/11/12. Plany i inwentarze grobowe/grave plans and grave goods: grób/grave 10000; obiekty/objects 11607, 11608, 11613, 11614, 11615

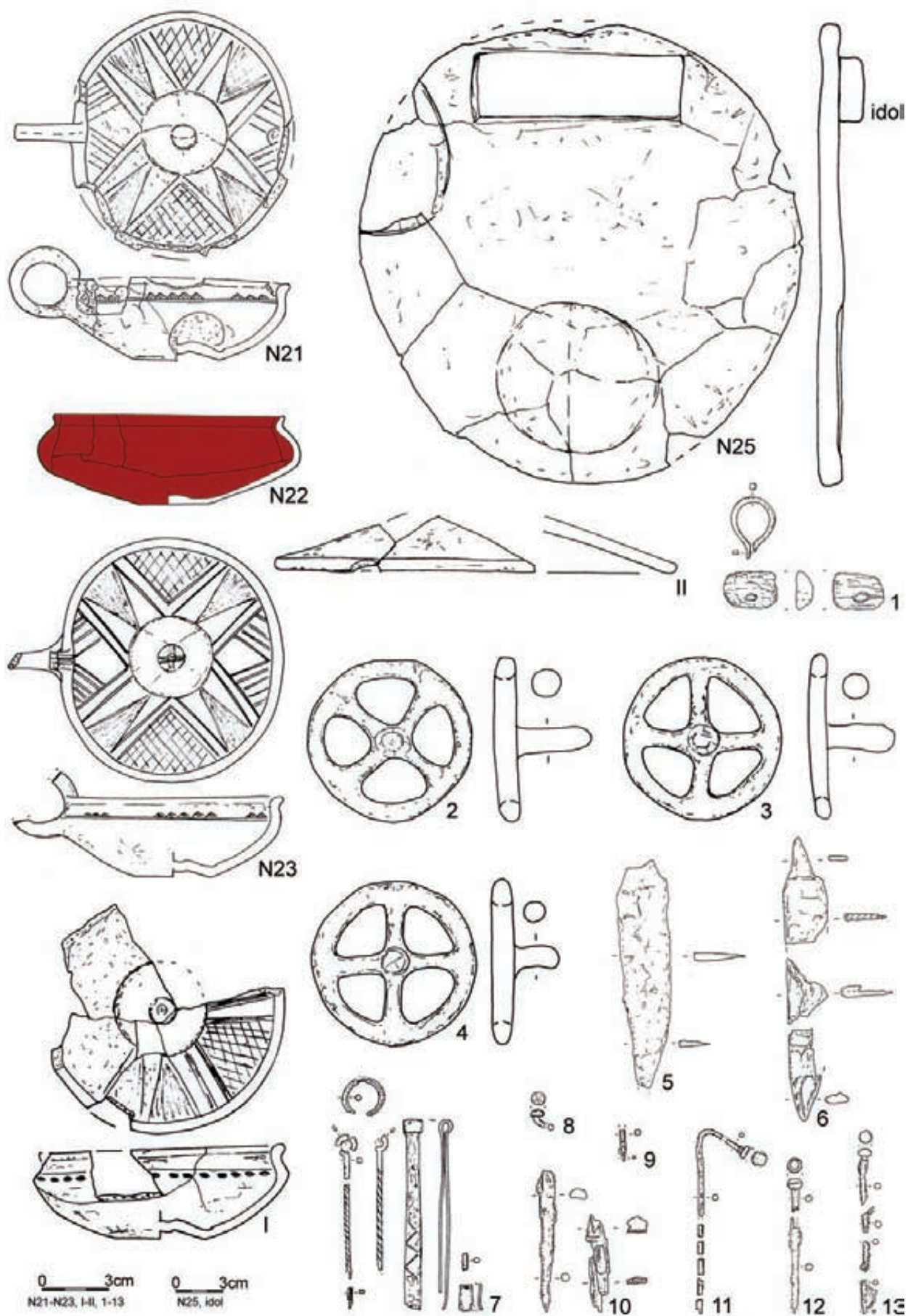


Tablica/Plate 924. Domasław 10/11/12. Inwentarze grobowe/grave goods: grób/grave 10000



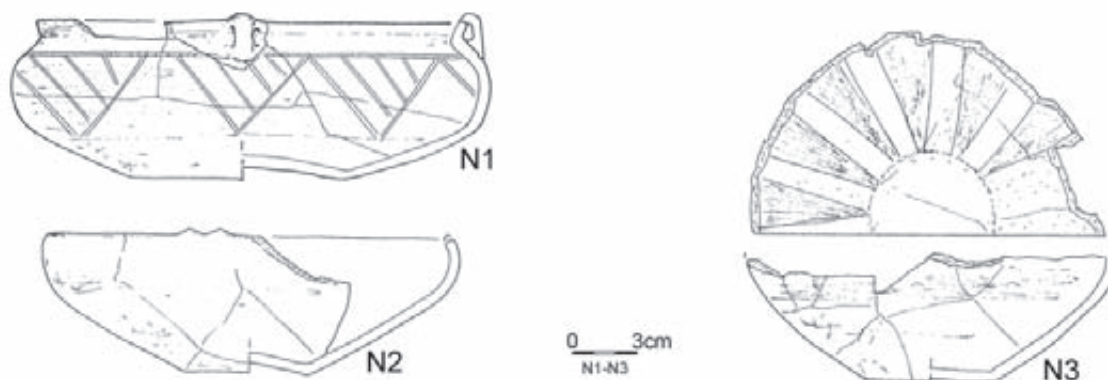
0 3cm
N13-N16, N18, N20

Tablica/Plate 925. Domasław 10/11/12. Inwentarze grobowe/grave goods: grób/grave 10000

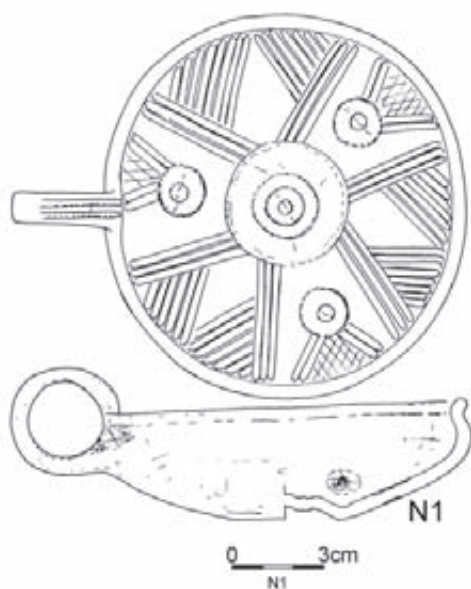


Tablica/Plate 926. Domasław 10/11/12. Inwentarze grobowe/grave goods: grób/grave 10000: 1 – żelazo i drewno/iron and wood, 2-4 – glina/clay, 5, 6, 9, 10 – żelazo/iron, 7, 8, 11 – brąz/bronze, 12, 13 – brąz i żelazo/bronze and iron

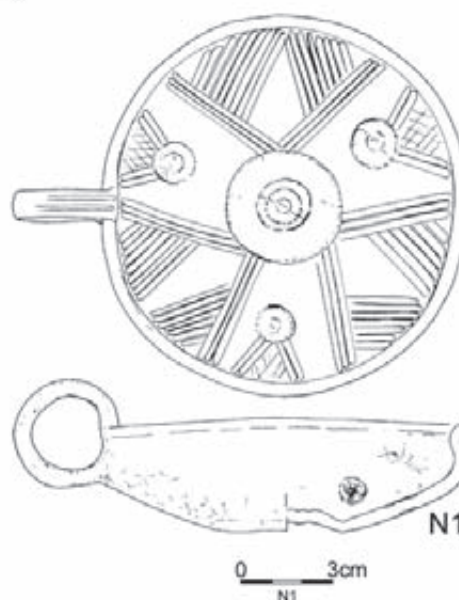
11607



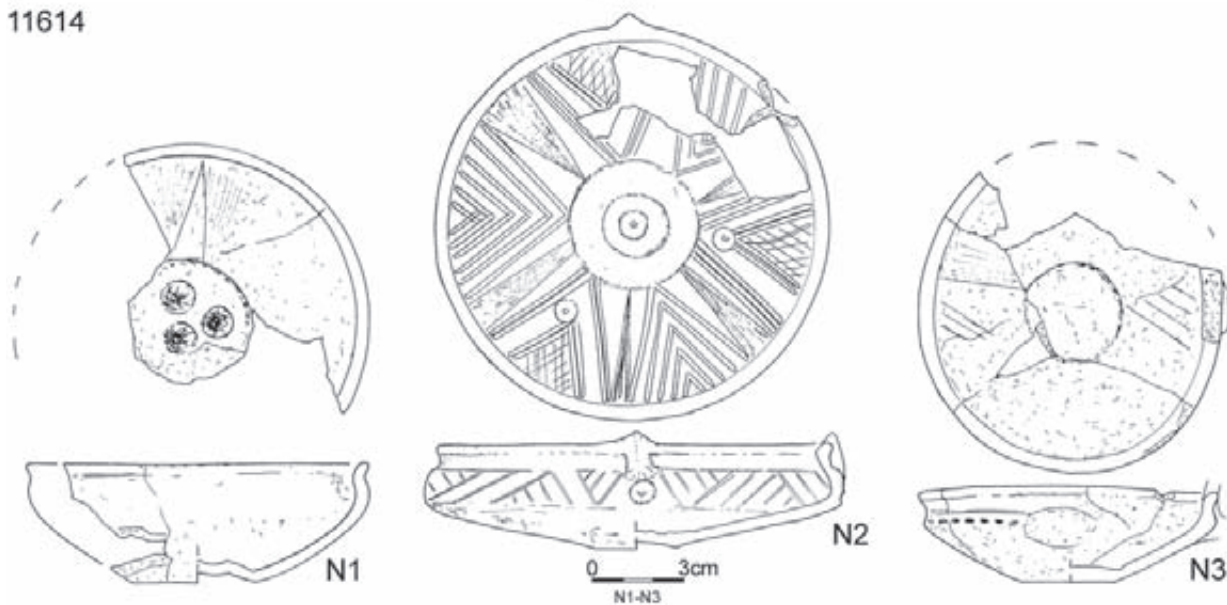
11608



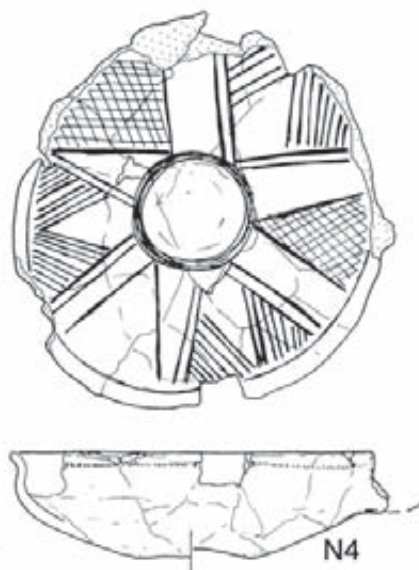
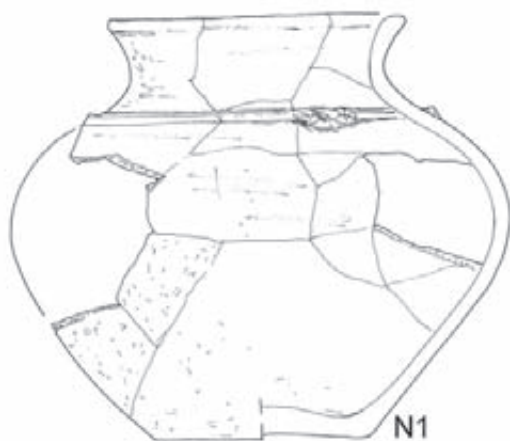
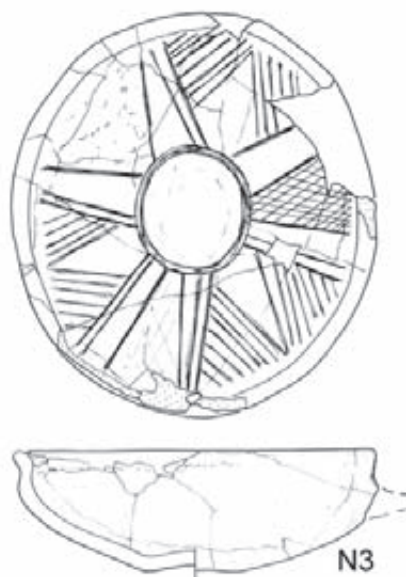
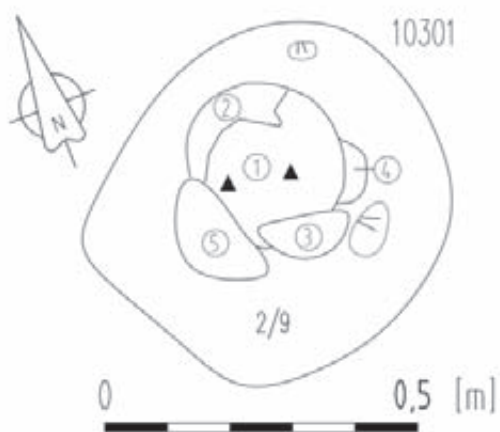
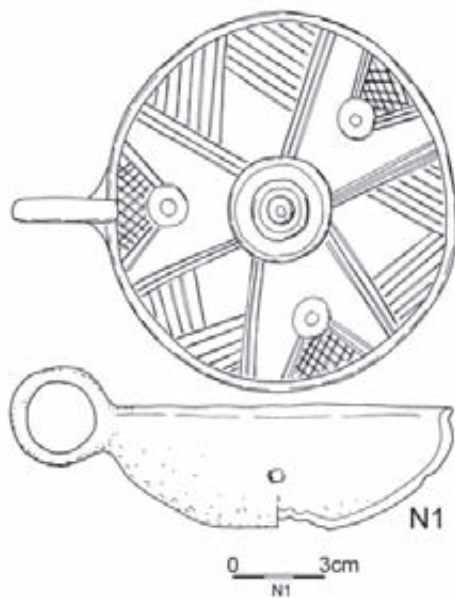
11613



11614

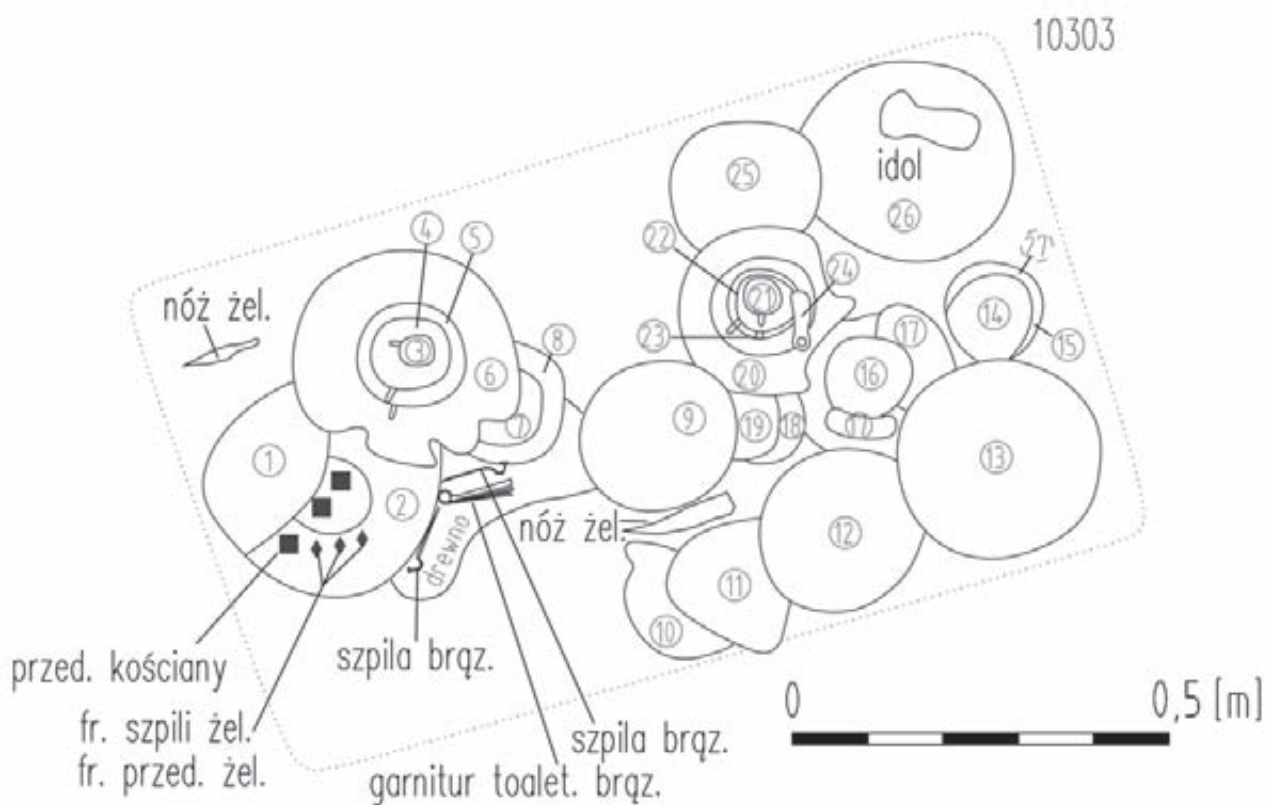
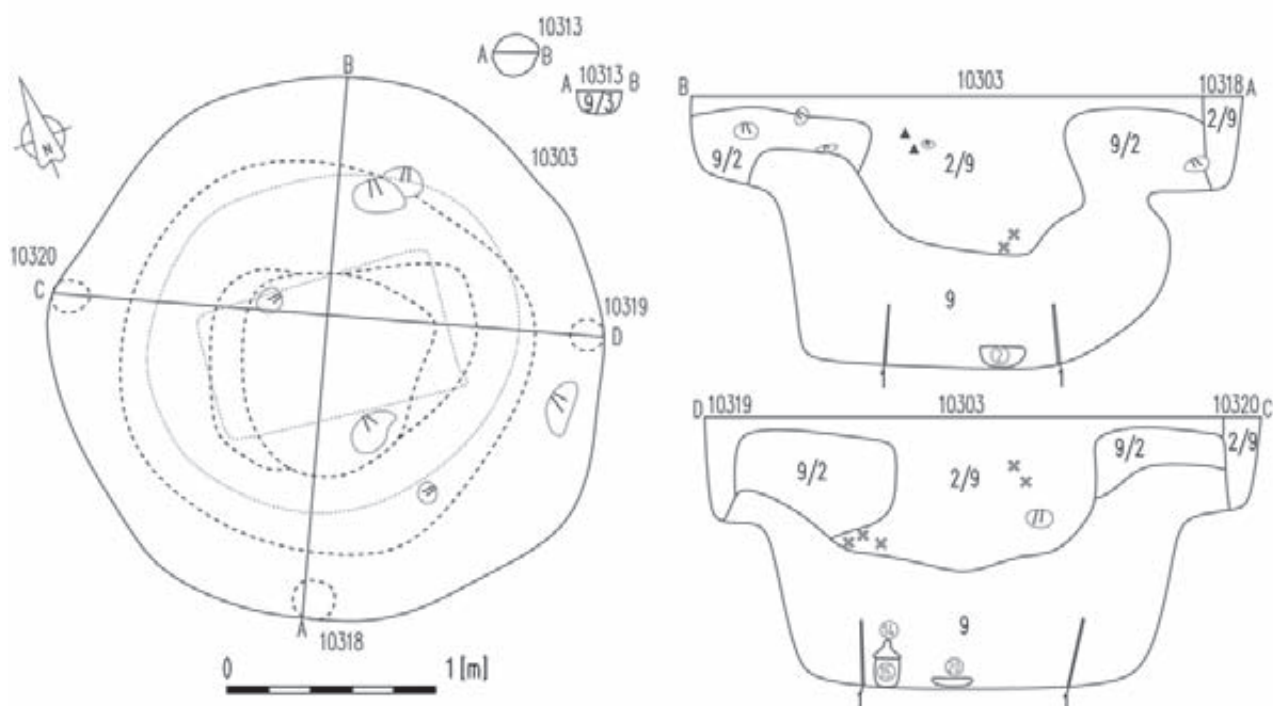


11615

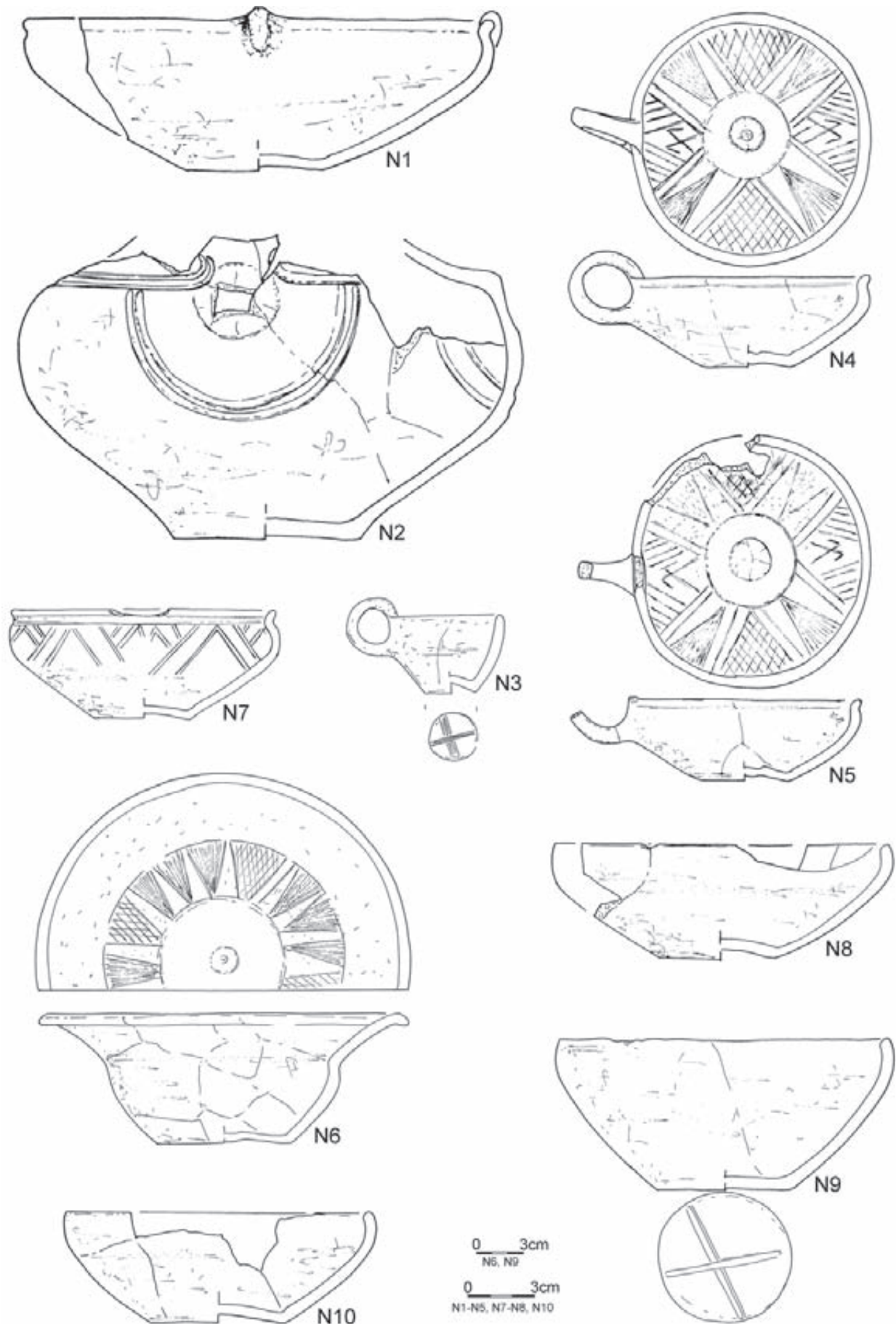


0 3cm
N1-N2
0 3cm
N3-N4

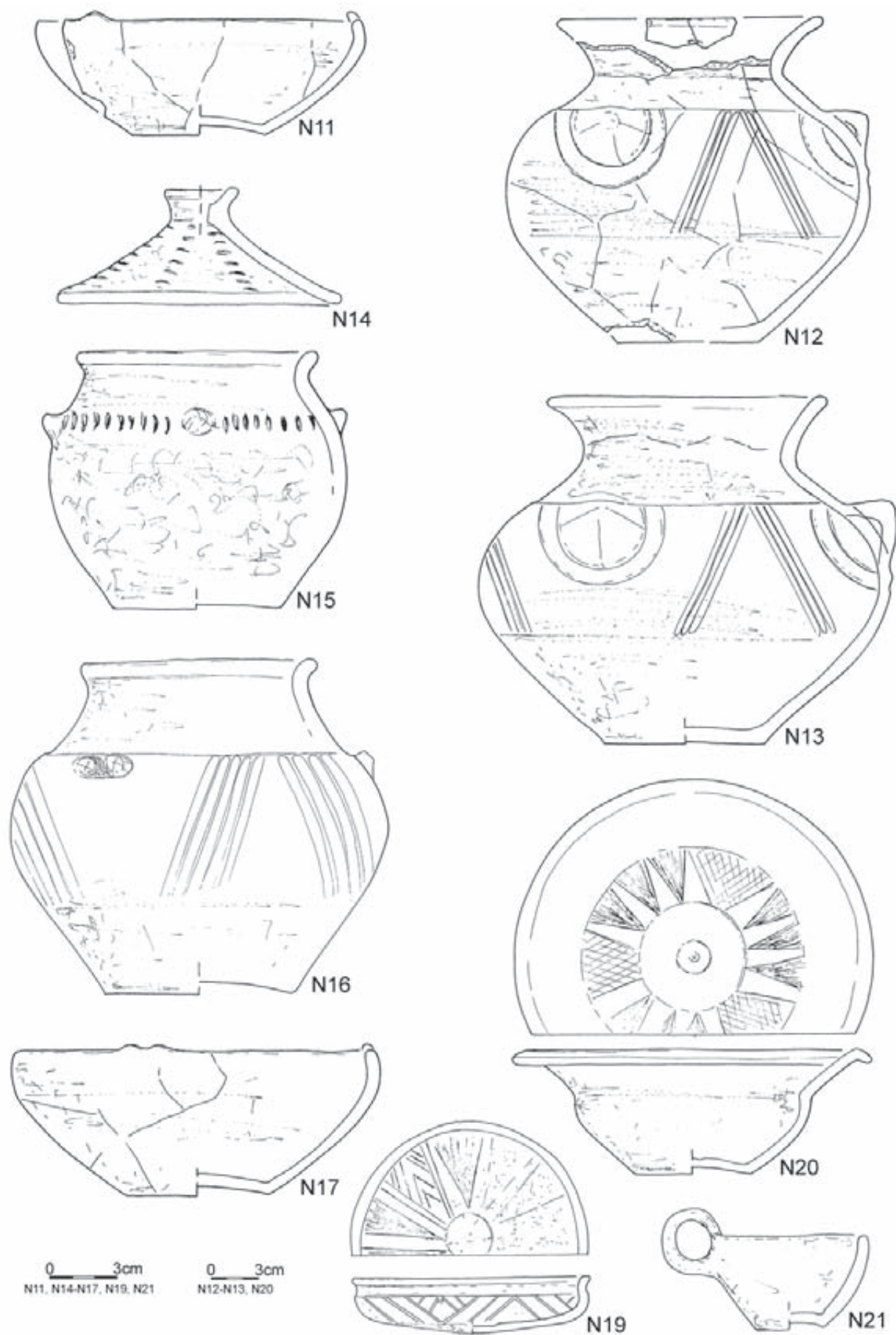
Tablica/Plate 928. Domasław 10/11/12. Plany i inwentarze/grave plans and inventory: obiekt/object 11615; grób/grave 10301



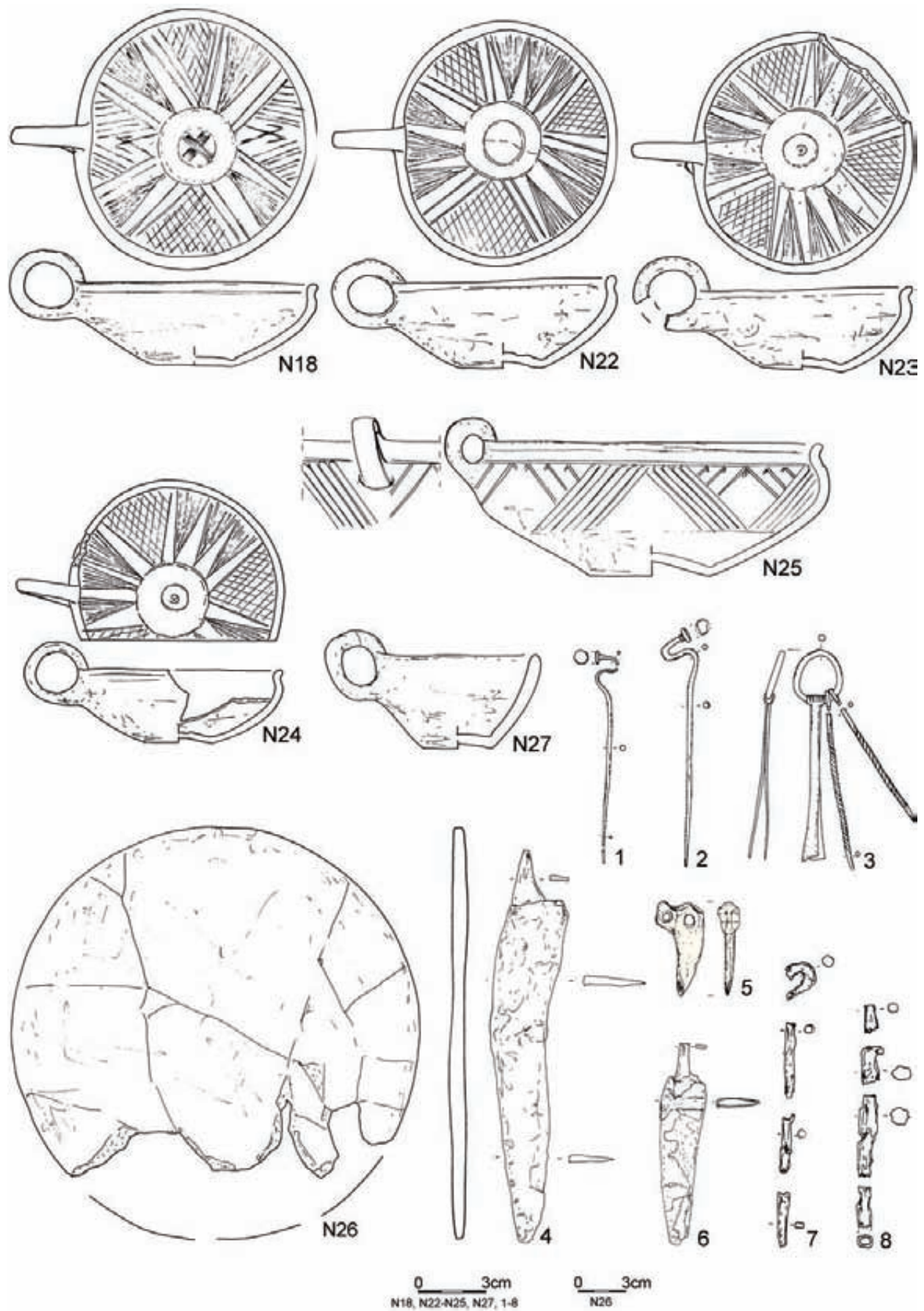
Tablica/Plate 929. Domasław 10/11/12. Plany grobowe/grave plans: grób/grave 10303



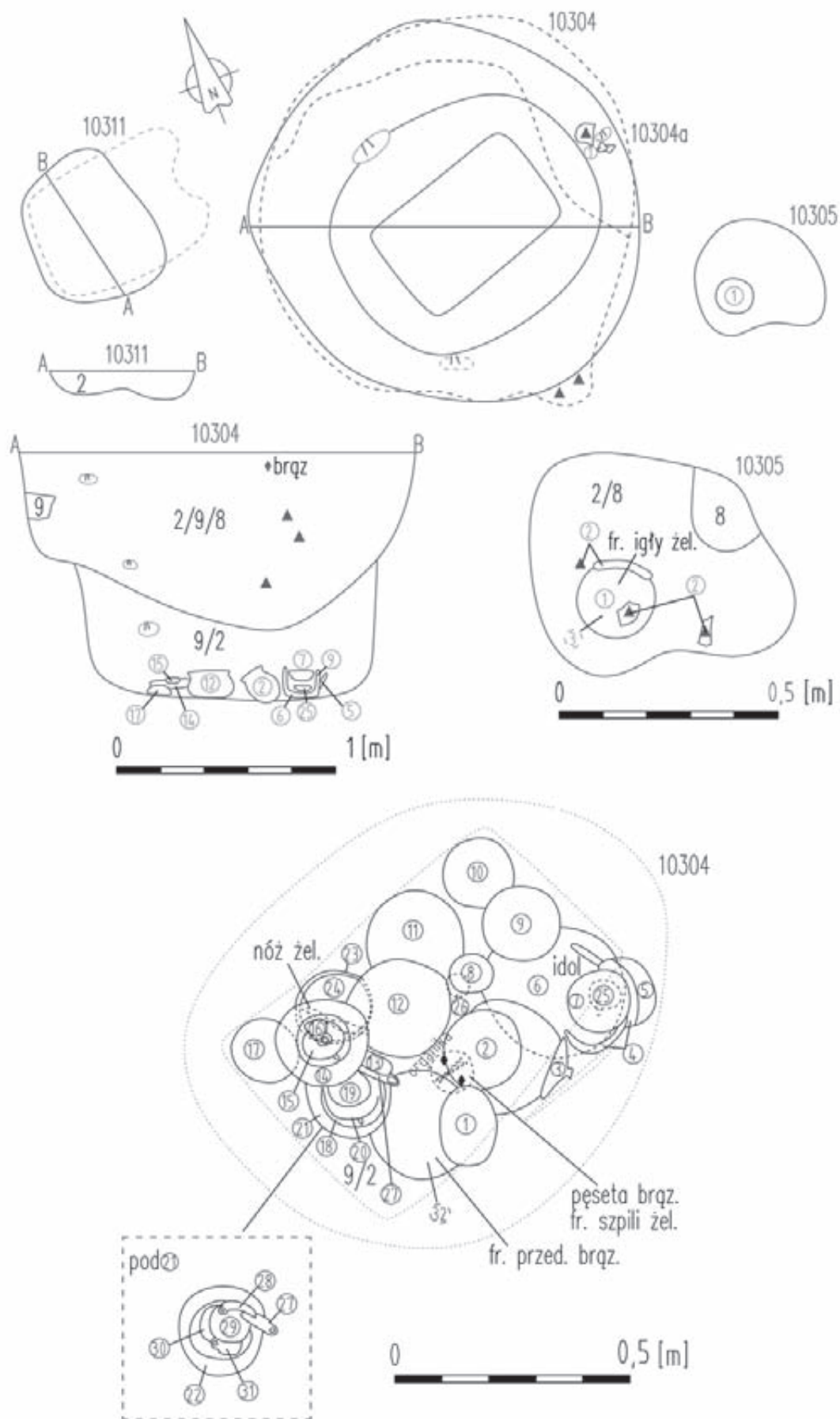
Tablica/Plate 930. Domasław 10/11/12. Inwentarze grobowe/grave goods: grób/grave 10303



Tablica/Plate 931. Domasław 10/11/12. Inwentarze grobowe/grave goods: grób/grave 10303

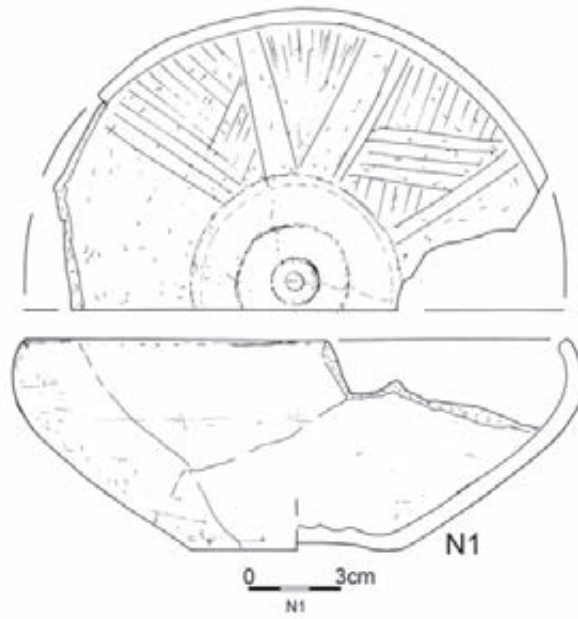


Tablica/Plate 932. Domasław 10/11/12. Inwentarze grobowe/grave goods: grób/grave 10303: 1-3 – brąz/bronze, 4-8 – żelazo/iron, 5 – kość/bone

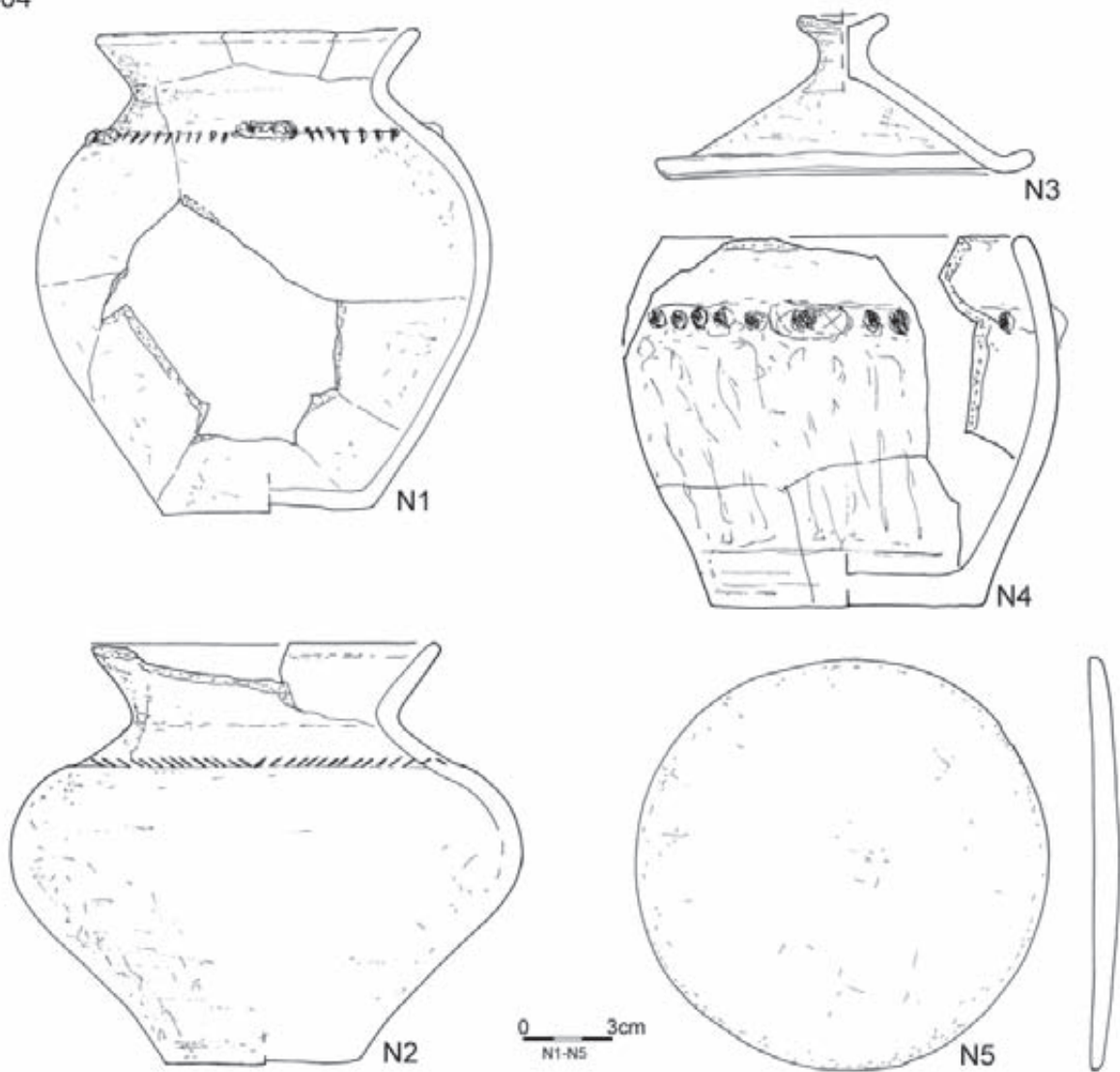


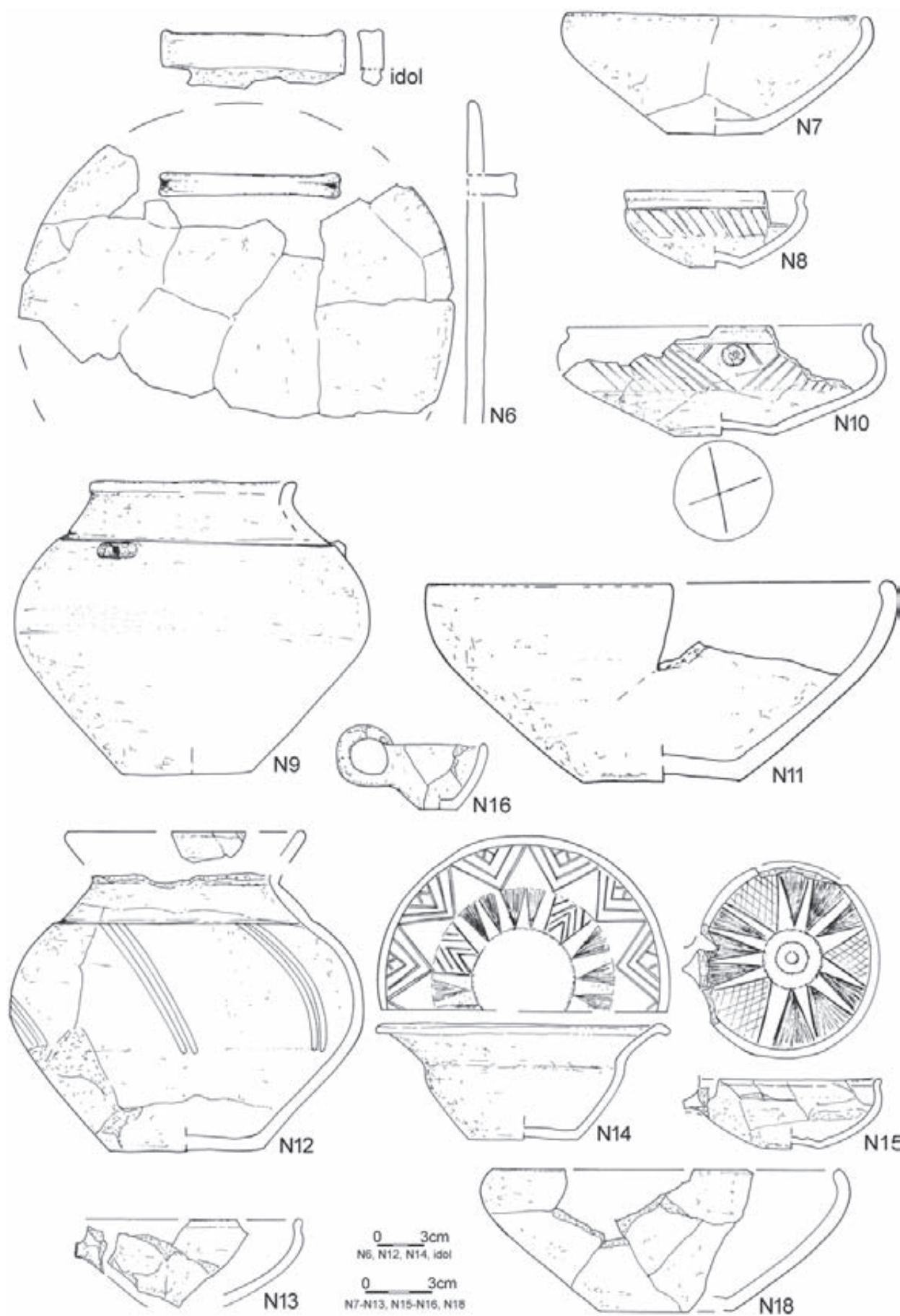
Tablica/Plate 933. Domasław 10/11/12. Plany i inwentarze grobowe/grave plans and grave goods: obiekt/object 10304a; grób/grave 10304; grób/grave 10305

10304a

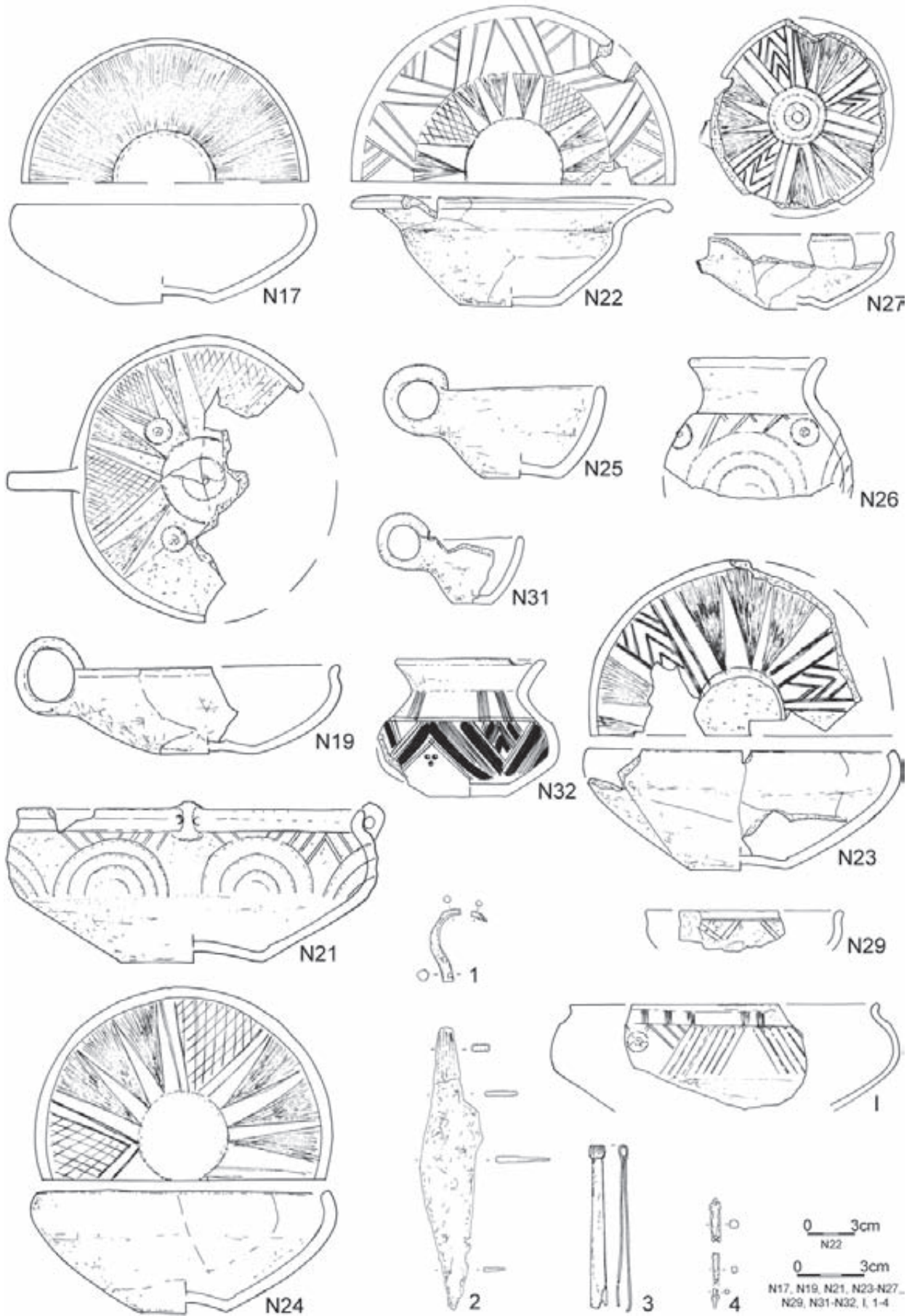


10304



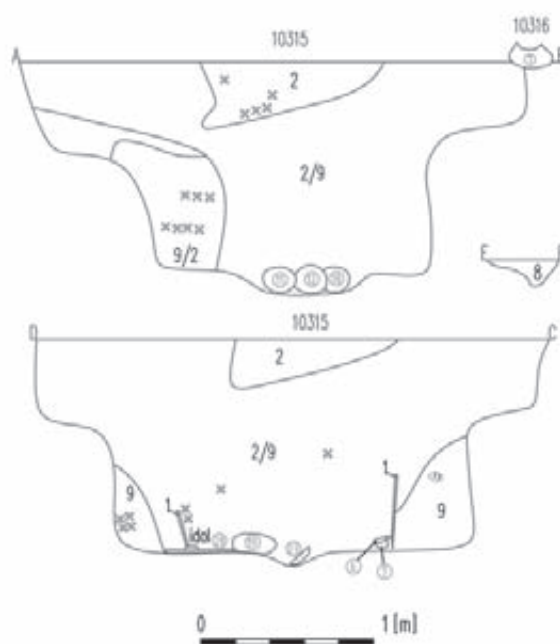
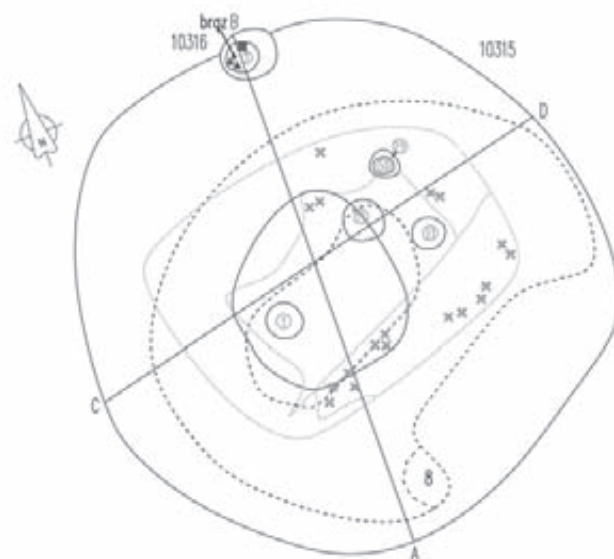
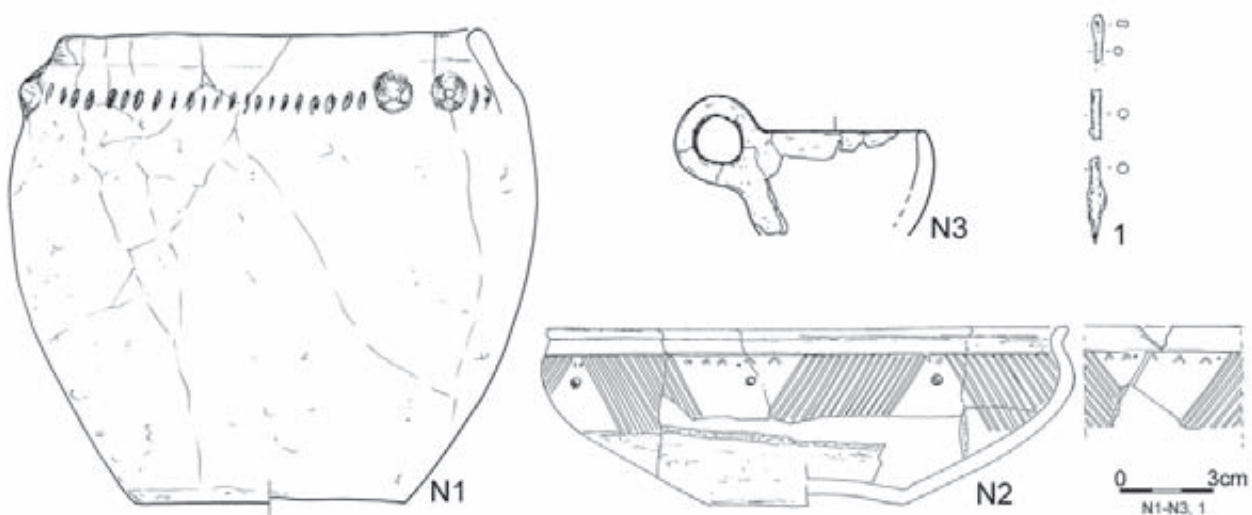


Tablica/Plate 935. Domasław 10/11/12. Inwentarze grobowe/grave goods: grób/grave 10304

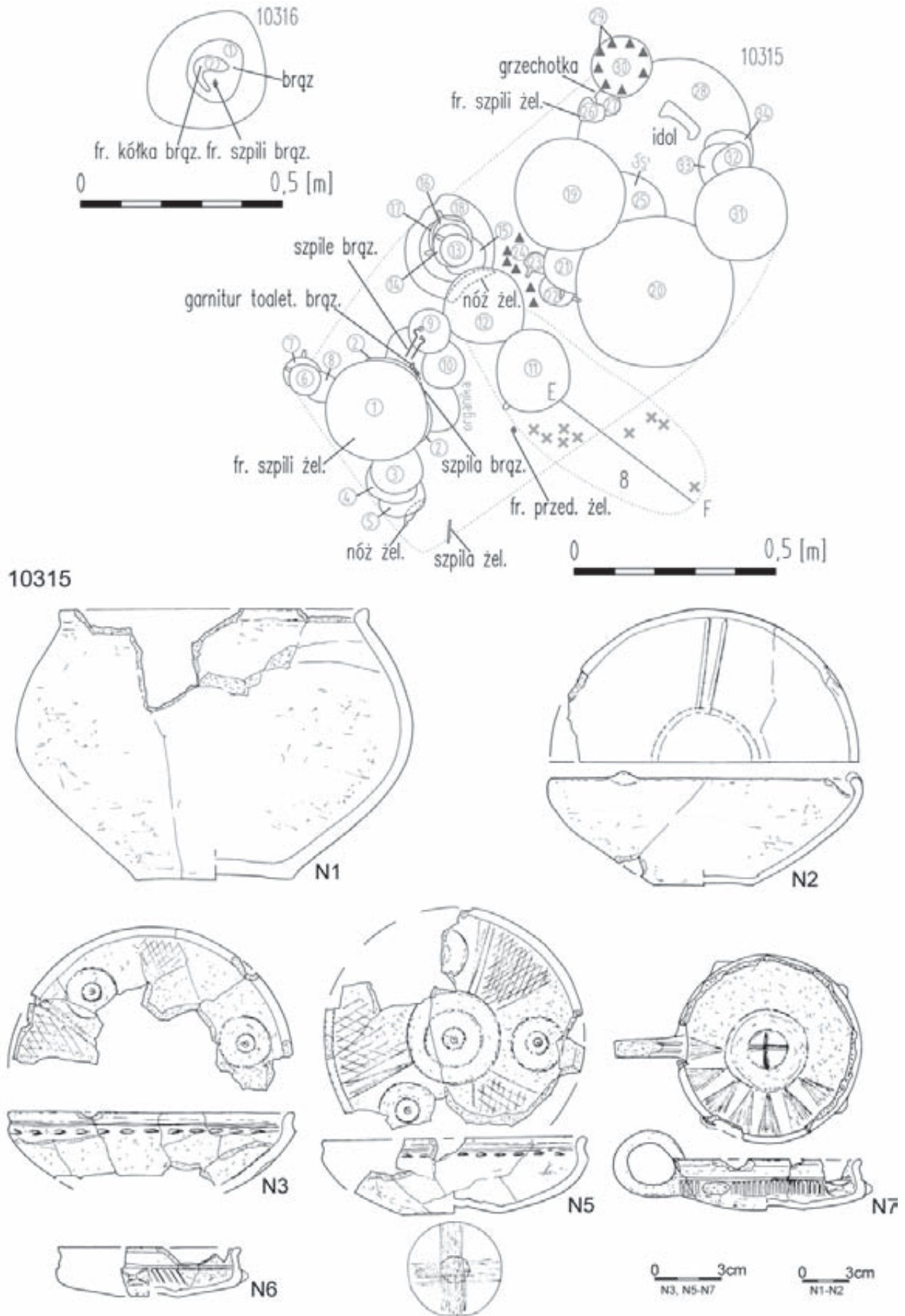


Tablica/Plate 936. Domasław 10/11/12. Inwentarze grobowe/grave goods: grób/grave 10304: 1, 3 – brąz/bronze, 2, 4 – żelazo/iron

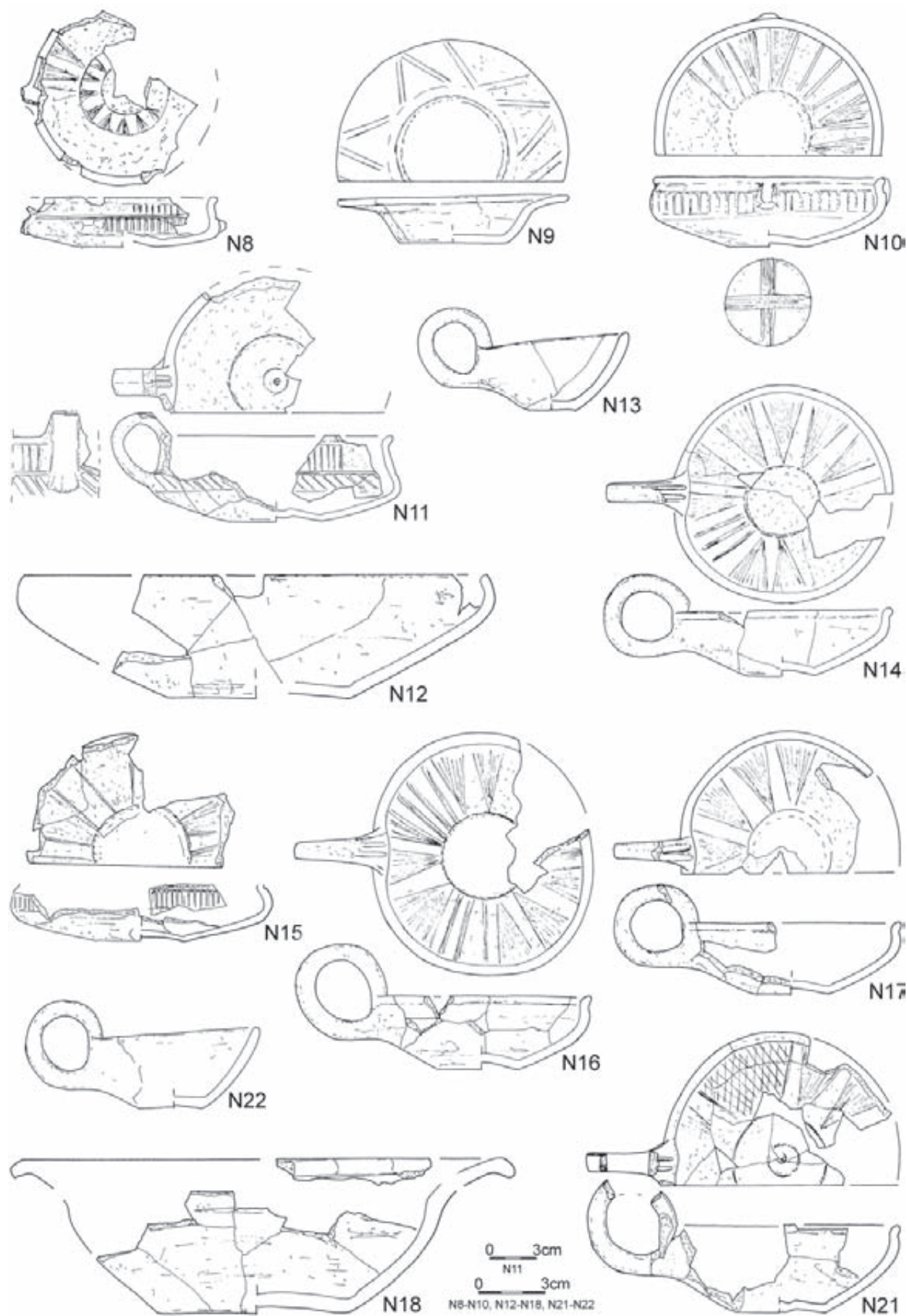
10305



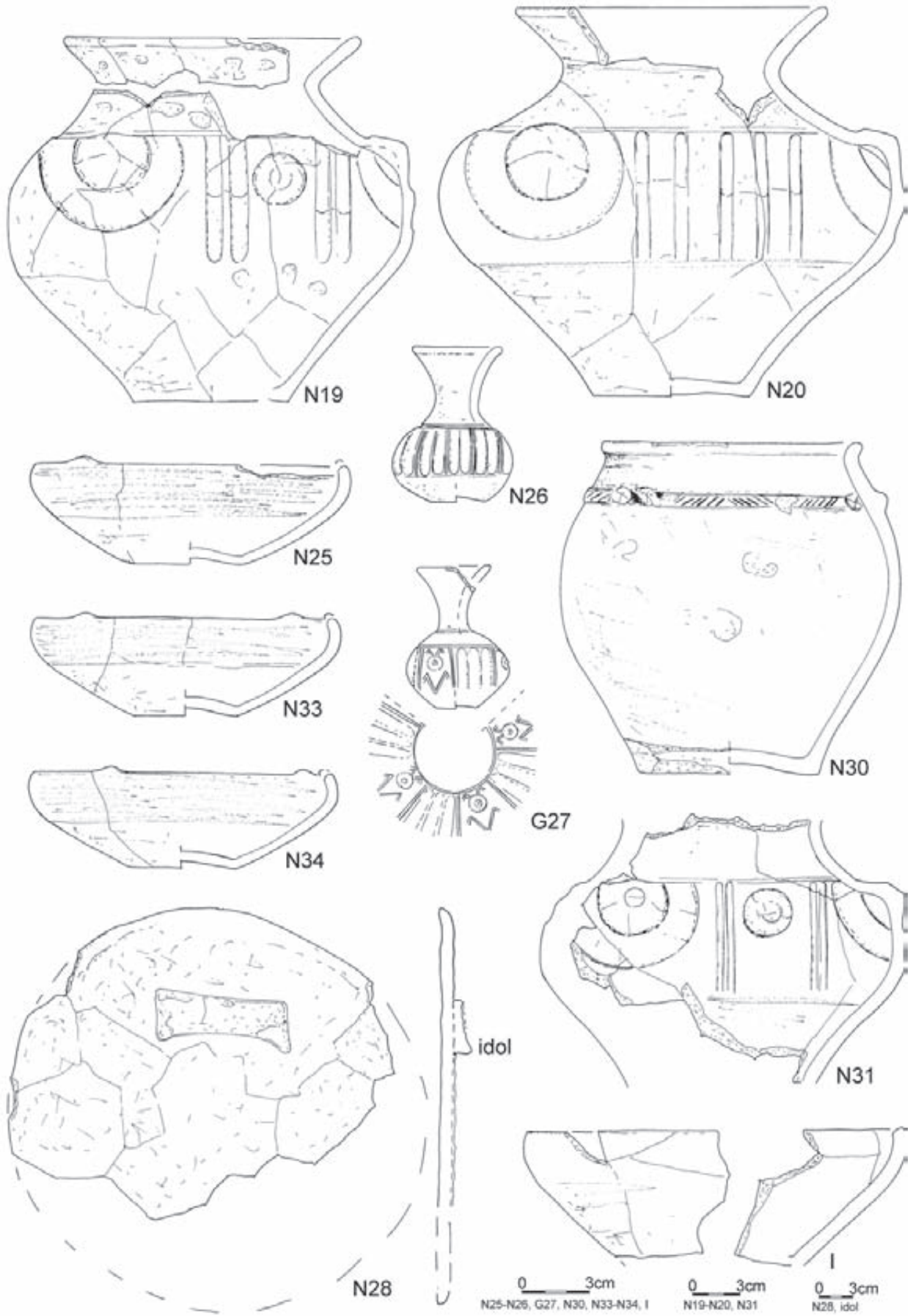
Tablica/Plate 937. Domasław 10/11/12. Plany i inwentarze grobowe/grave plans and grave goods: grób/grave 10305: 1 – żelazo/iron; grób/grave 10315; grób/grave 10316



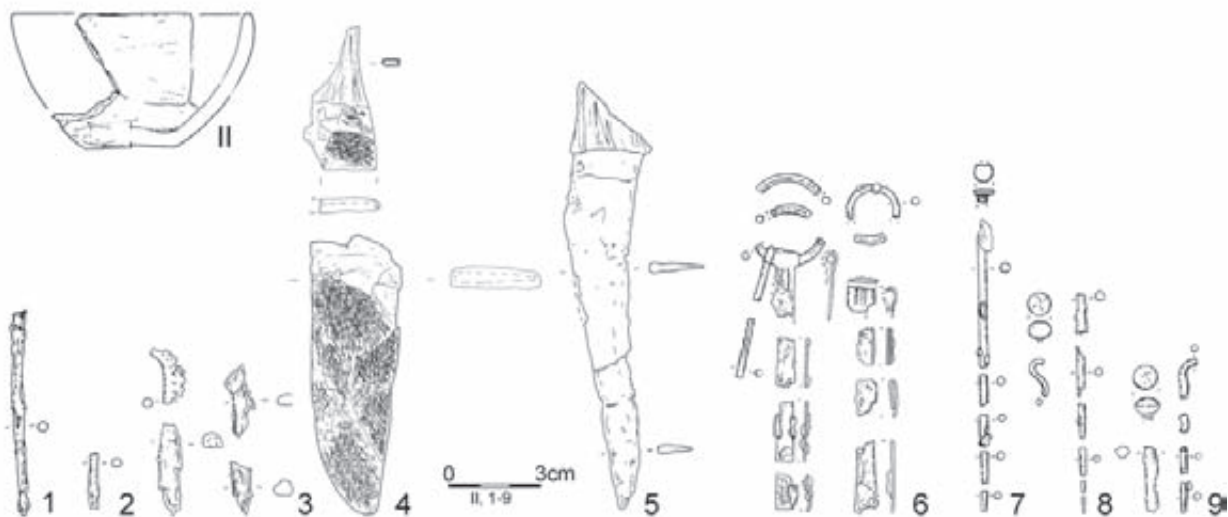
Tablica/Plate 938. Domasław 10/11/12. Plany i inwentarze grobowe/grave plans and grave goods: grób/grave 10315; grób/grave 10316



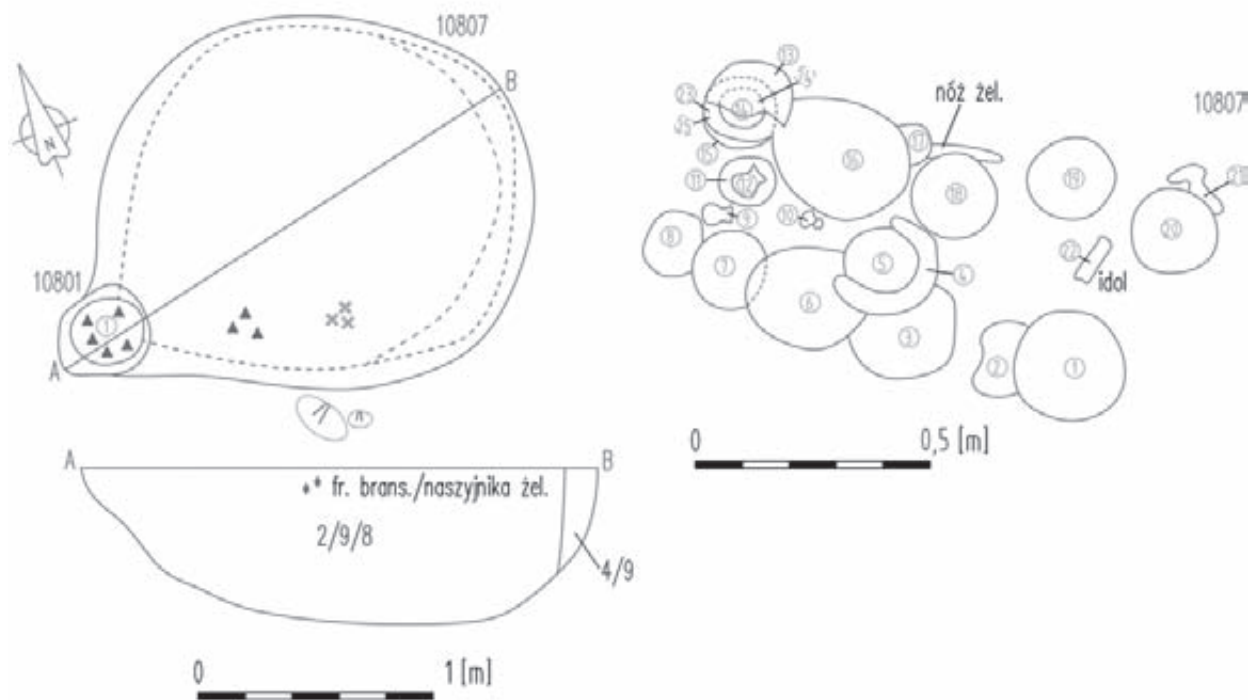
Tablica/Plate 939. Domasław 10/11/12. Inwentarze grobowe/grave goods: grób/grave 10315



Tablica/Plate 940. Domasław 10/11/12. Inwentarze grobowe/grave goods: grób/grave 10315

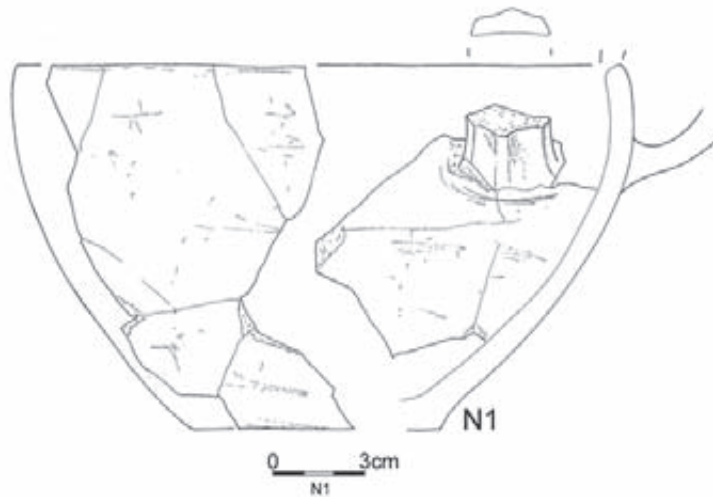


10316

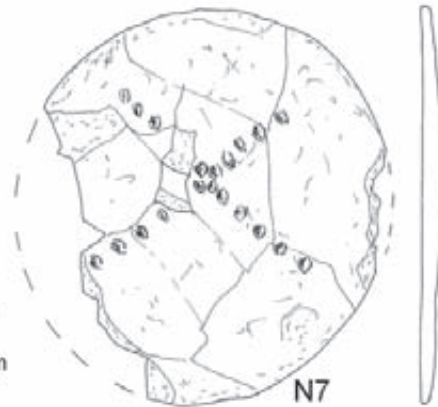
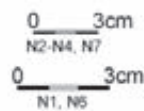
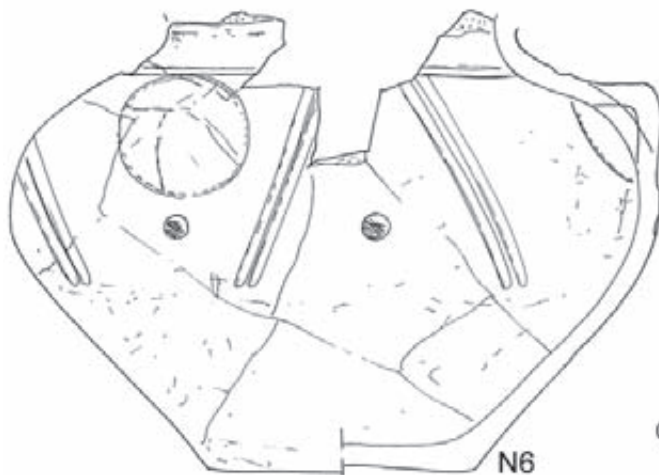
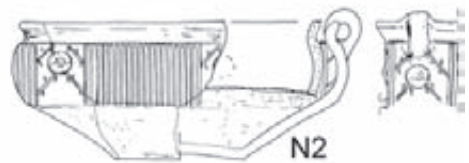


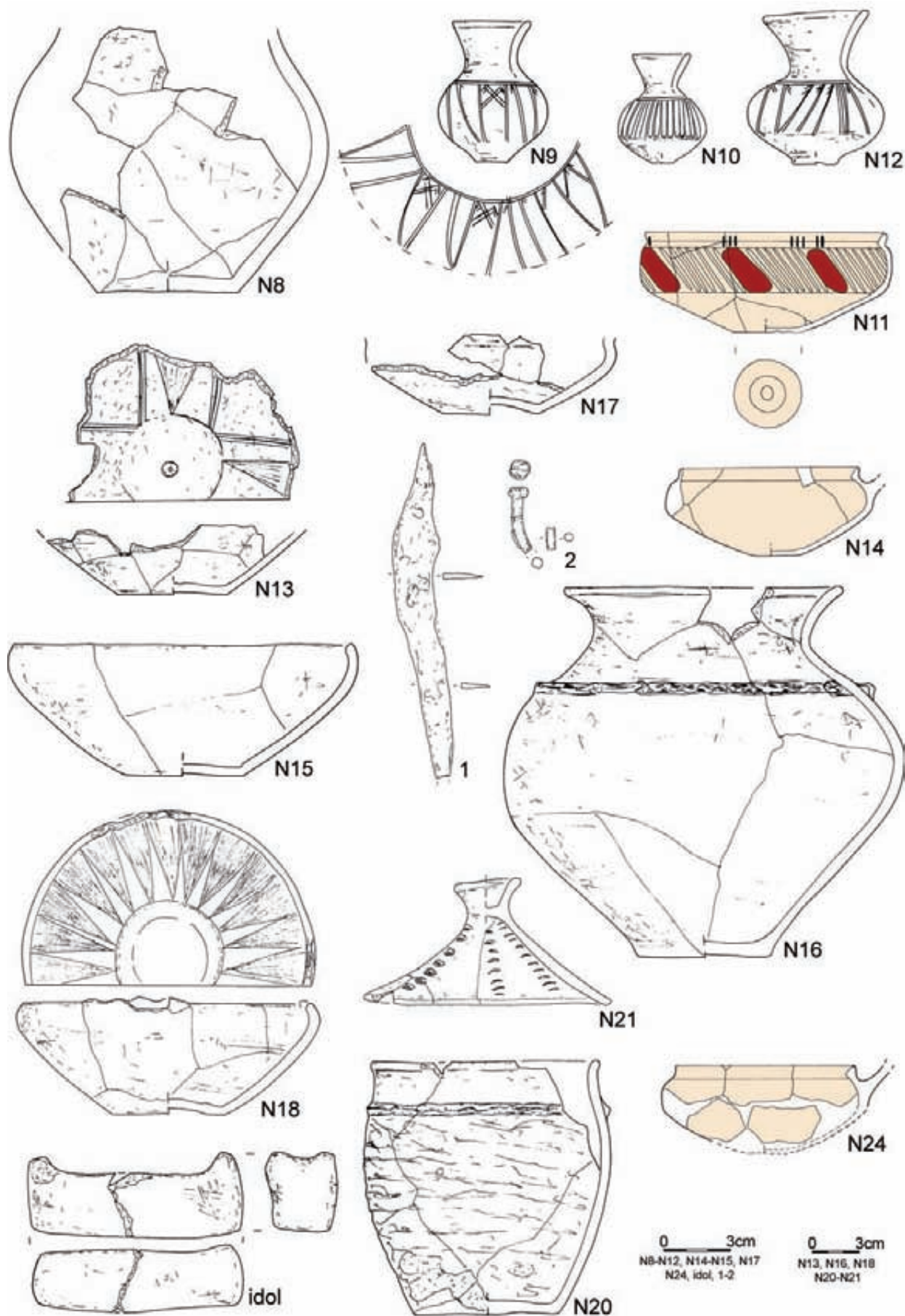
Tablica/Plate 941. Domasław 10/11/12. Plany i inwentarze grobowe/grave plans and grave goods: grób/grave 10315: 1-3 – żelazo/iron, 4 – żelazo i tkanina/iron and textile, 6-9 – brąz; grób/grave 10316: 1 – brąz/bronze, 2 – żelazo/iron; grób/grave 10801; grób/grave 10807

10801

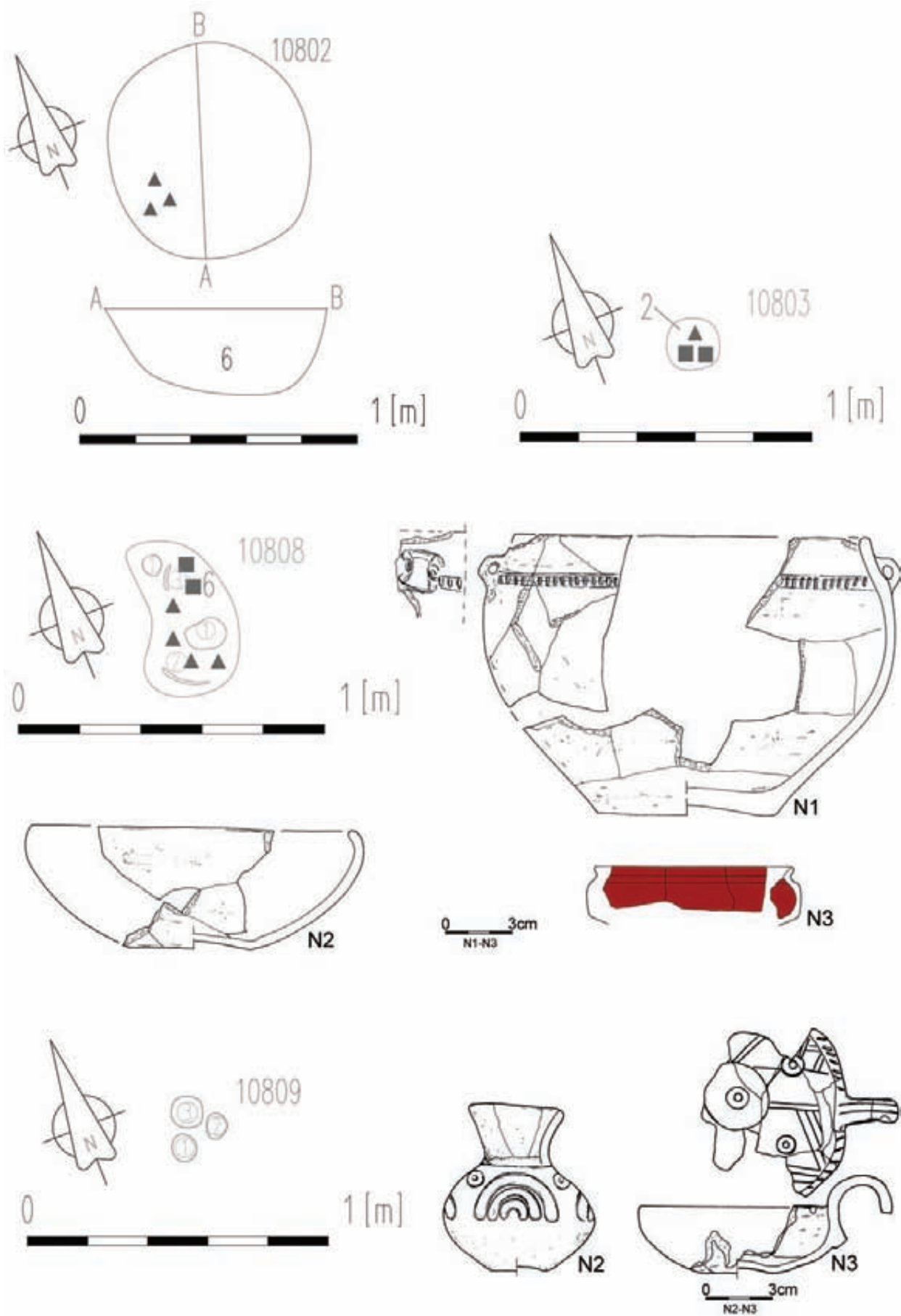


10807

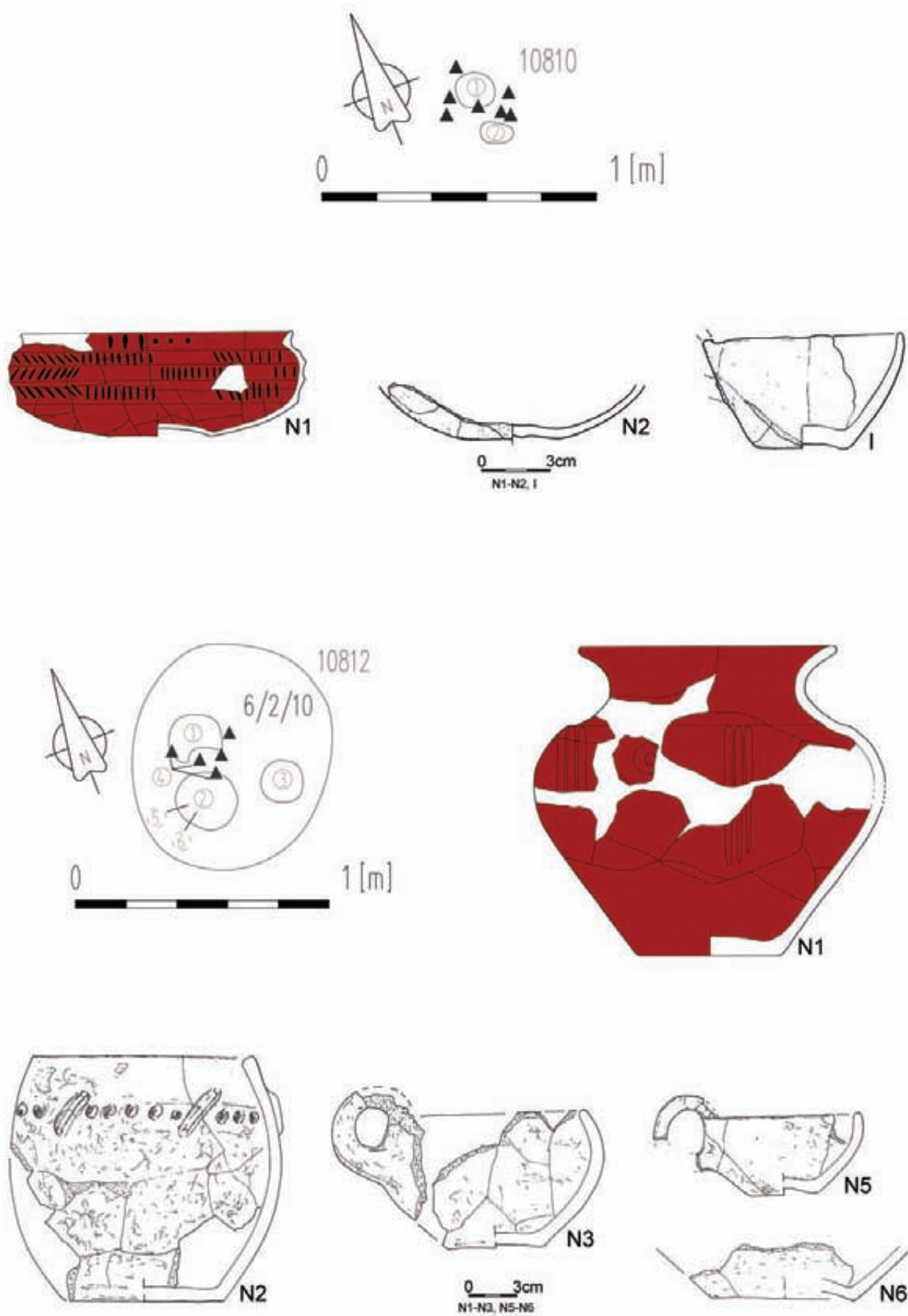




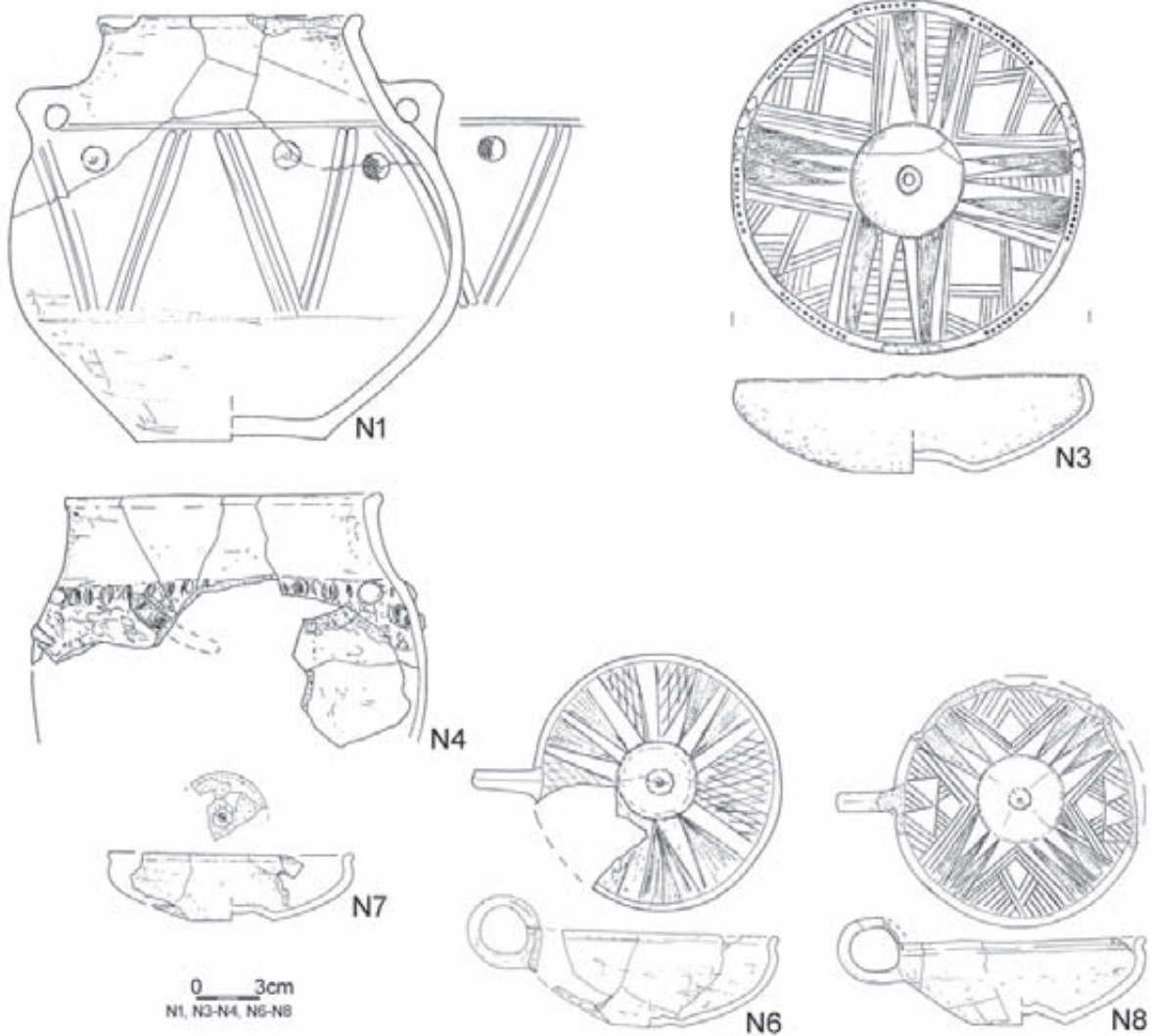
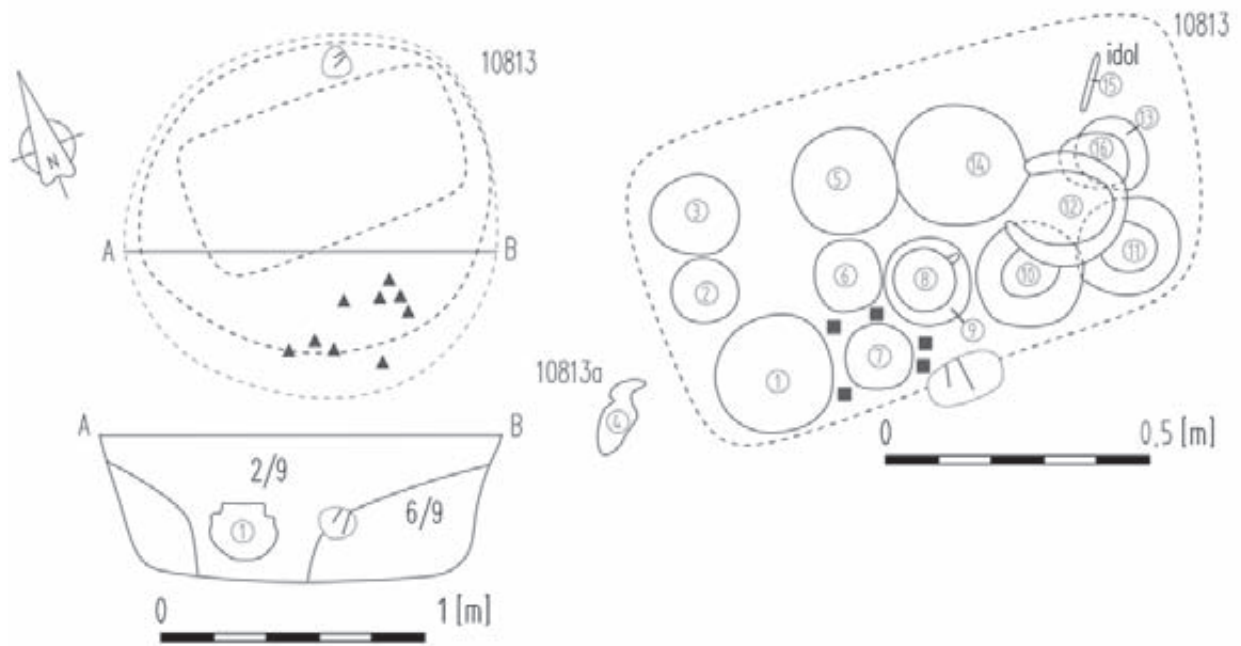
Tablica/Plate 943. Domasław 10/11/12. Inwentarze grobowe/grave goods: grób/grave 10807: 1, 2 – żelazo/iron



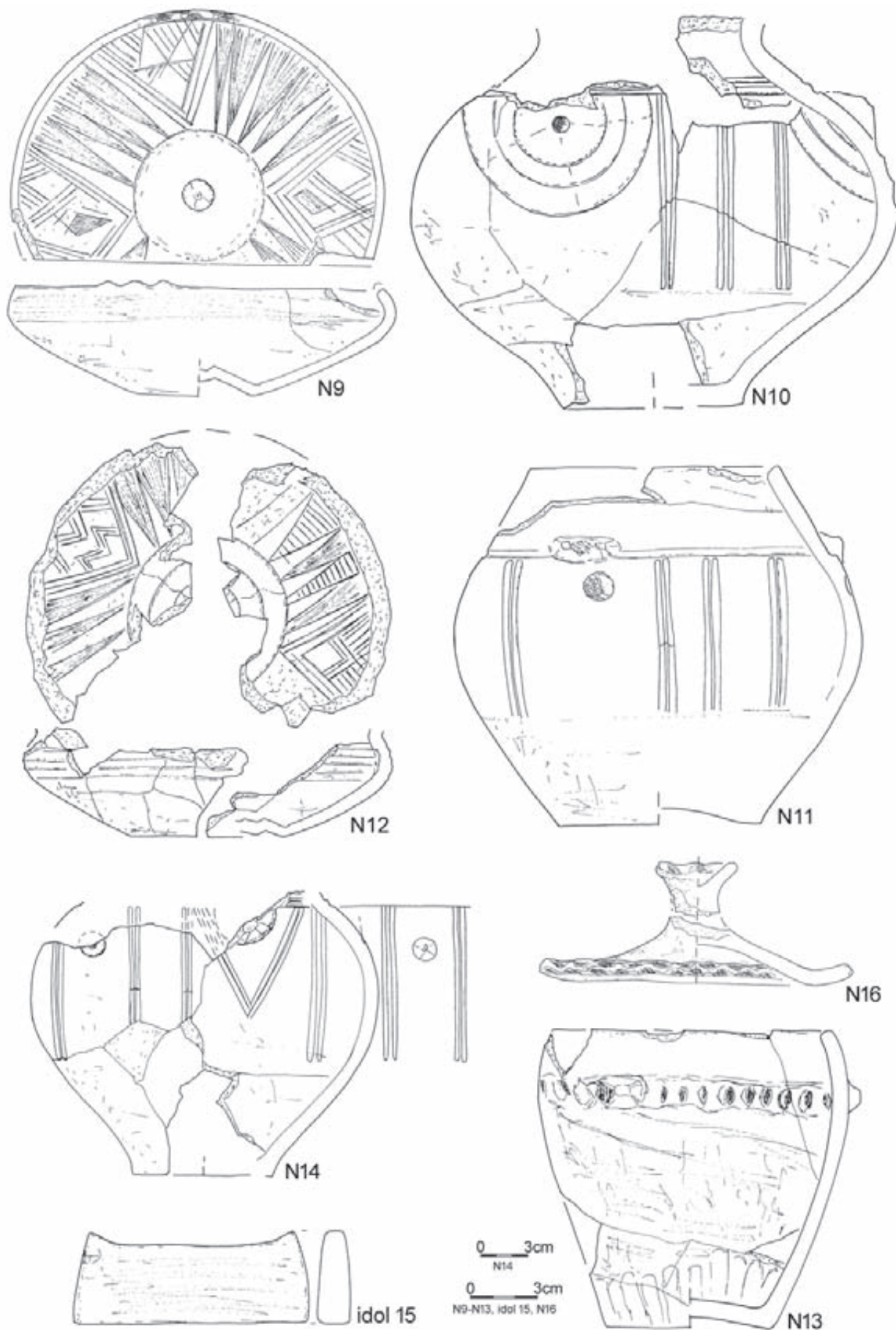
Tablica/Plate 944. Domasław 10/11/12. Plany i inwentarze grobowe/plans and grave goods: obiekt/object 10802; grób/grave 10803; grób/grave 10808; grób/grave 10809



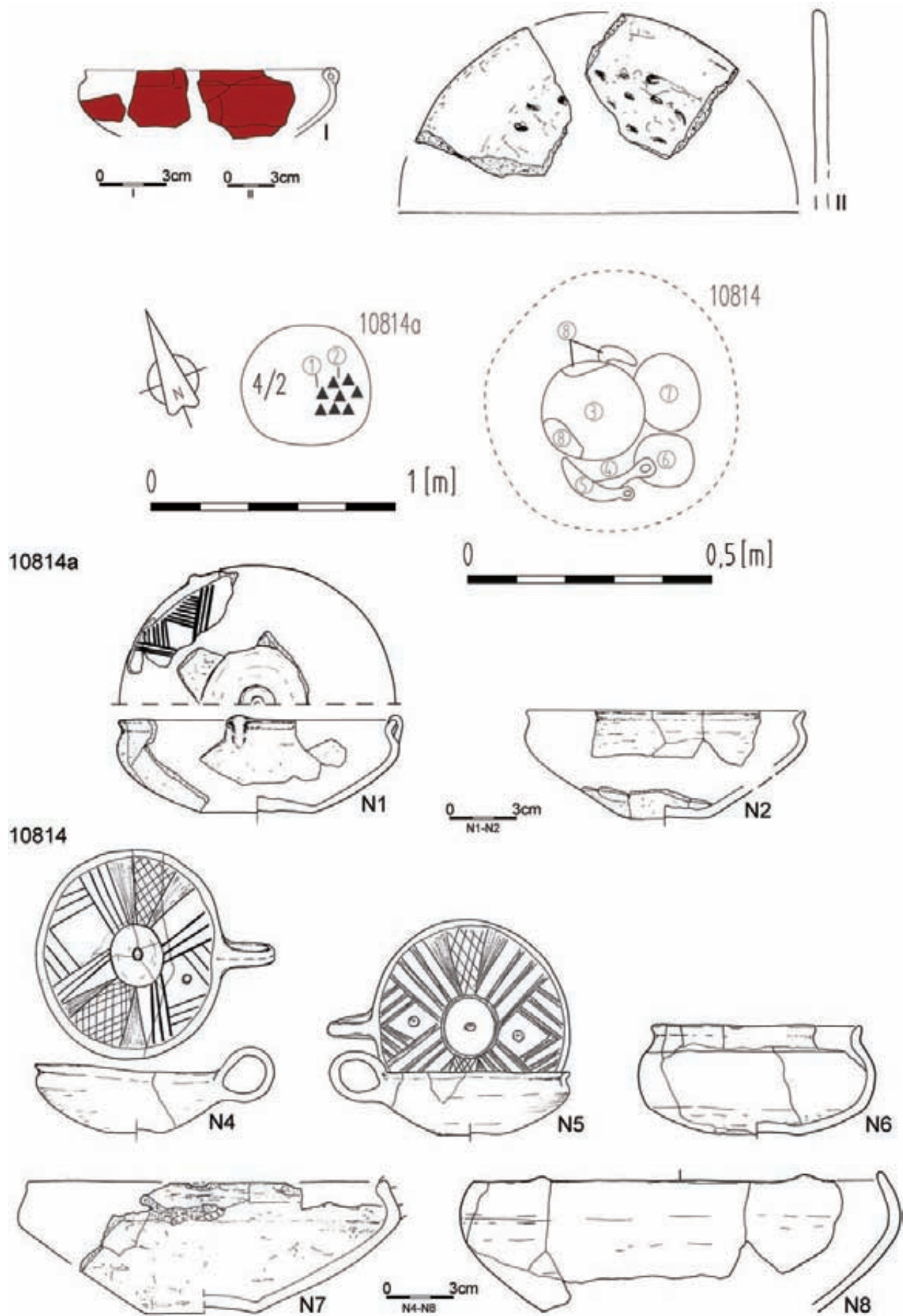
Tablica/Plate 945. Domasław 10/11/12. Plany i inventarze/plans and inventory: obiekt/object 10810; grób/grave 10812



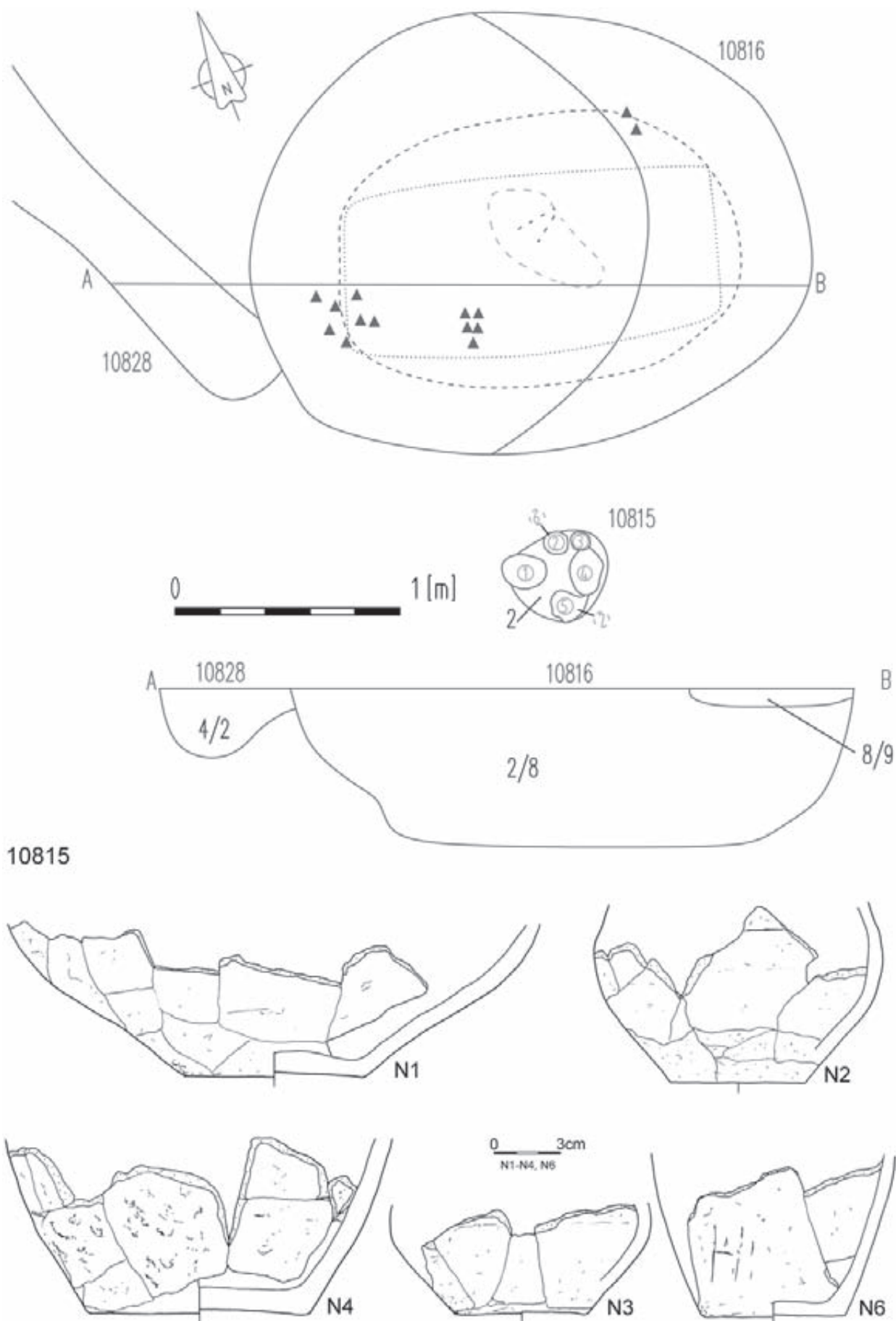
Tablica/Plate 946. Domasław 10/11/12. Plany i inwentarze grobowe/grave plans and grave goods: grób/grave 10813; obiekt/object 10813a



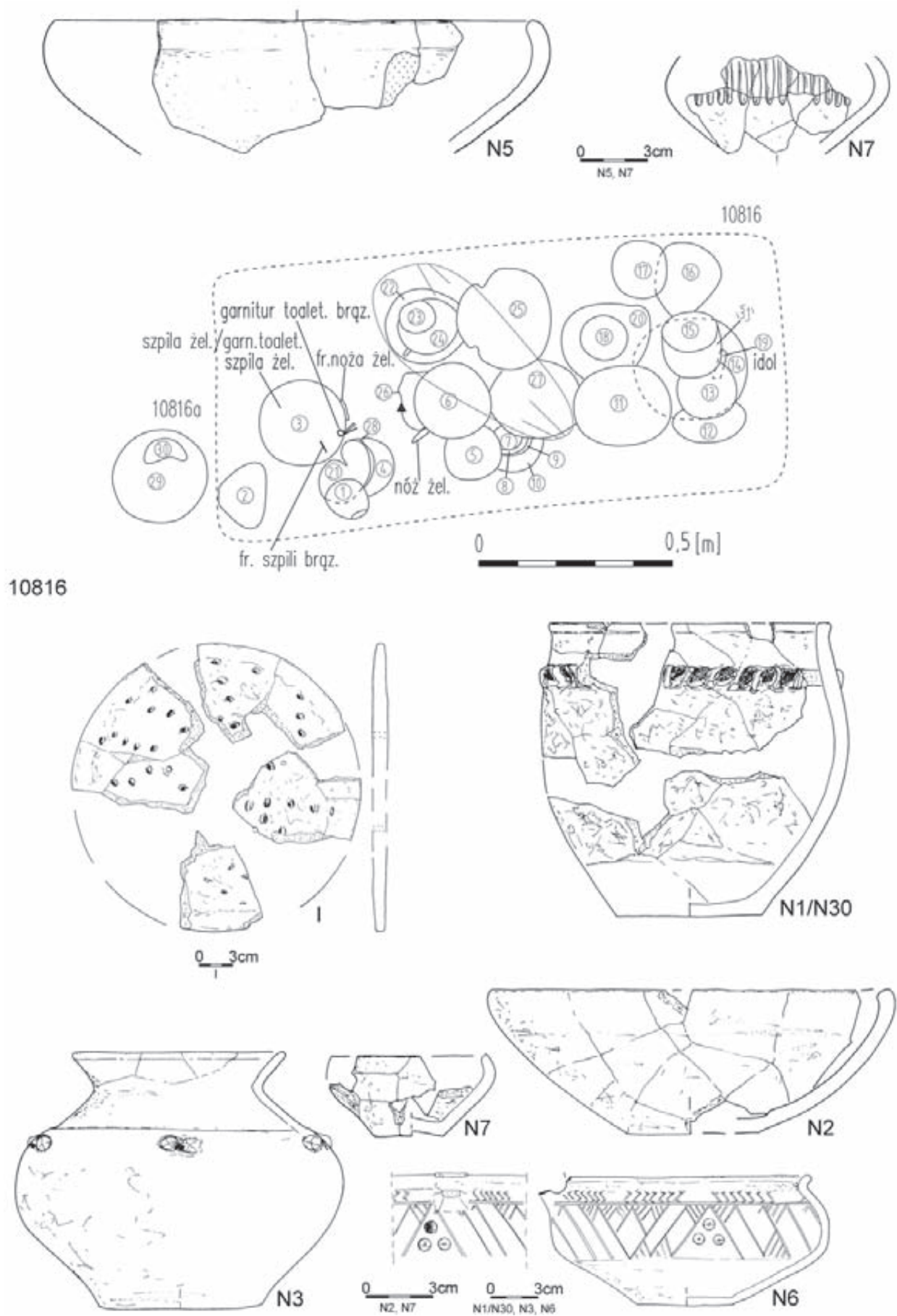
Tablica/Plate 947. Domasław 10/11/12. Inwentarze grobowe/grave goods: grób/grave 10813



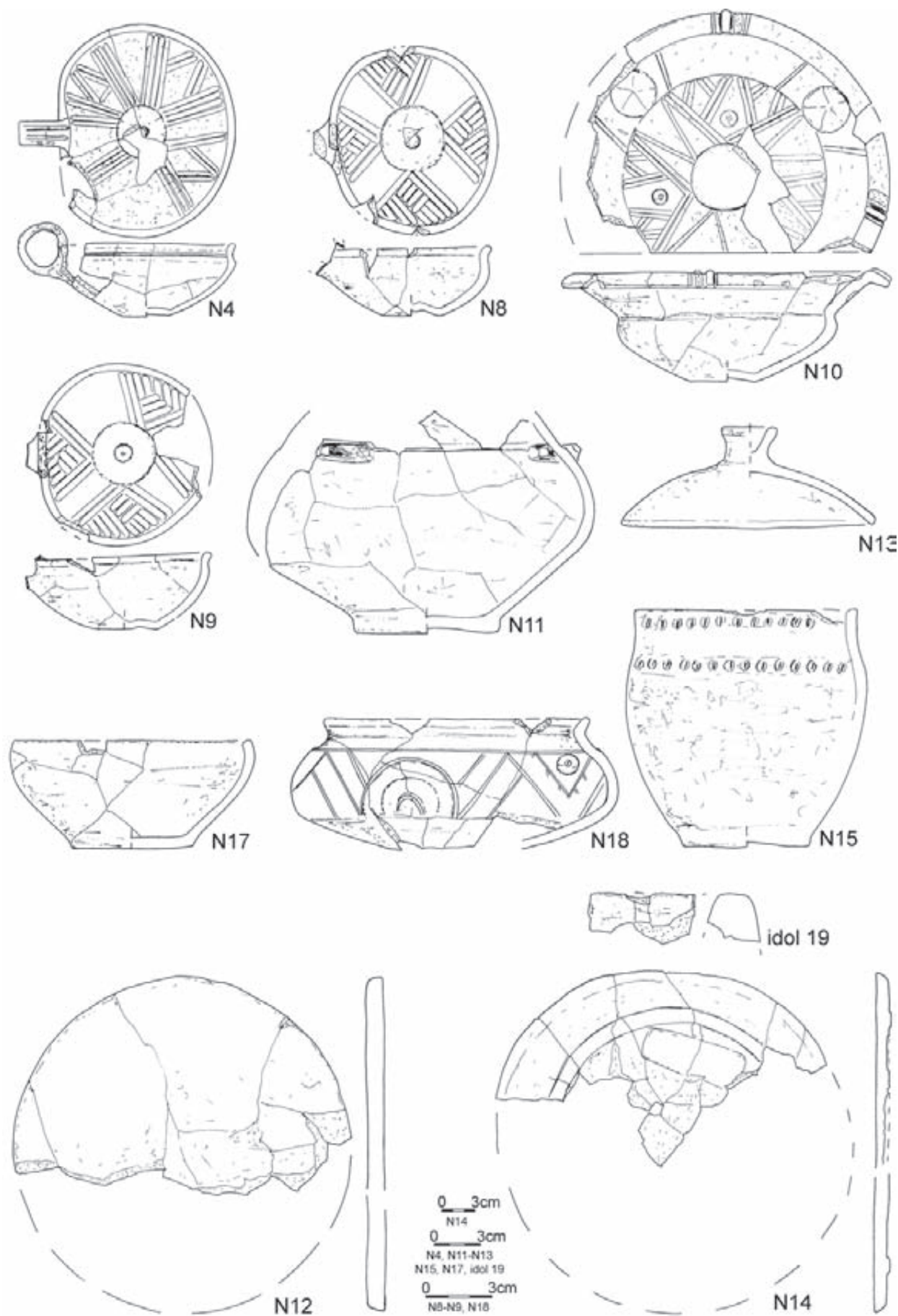
Tablica/Plate 948. Domasław 10/11/12. Plany i inwentarze grobowe/grave plans and grave goods: grób/grave 10813; grób/grave 10814a/10814



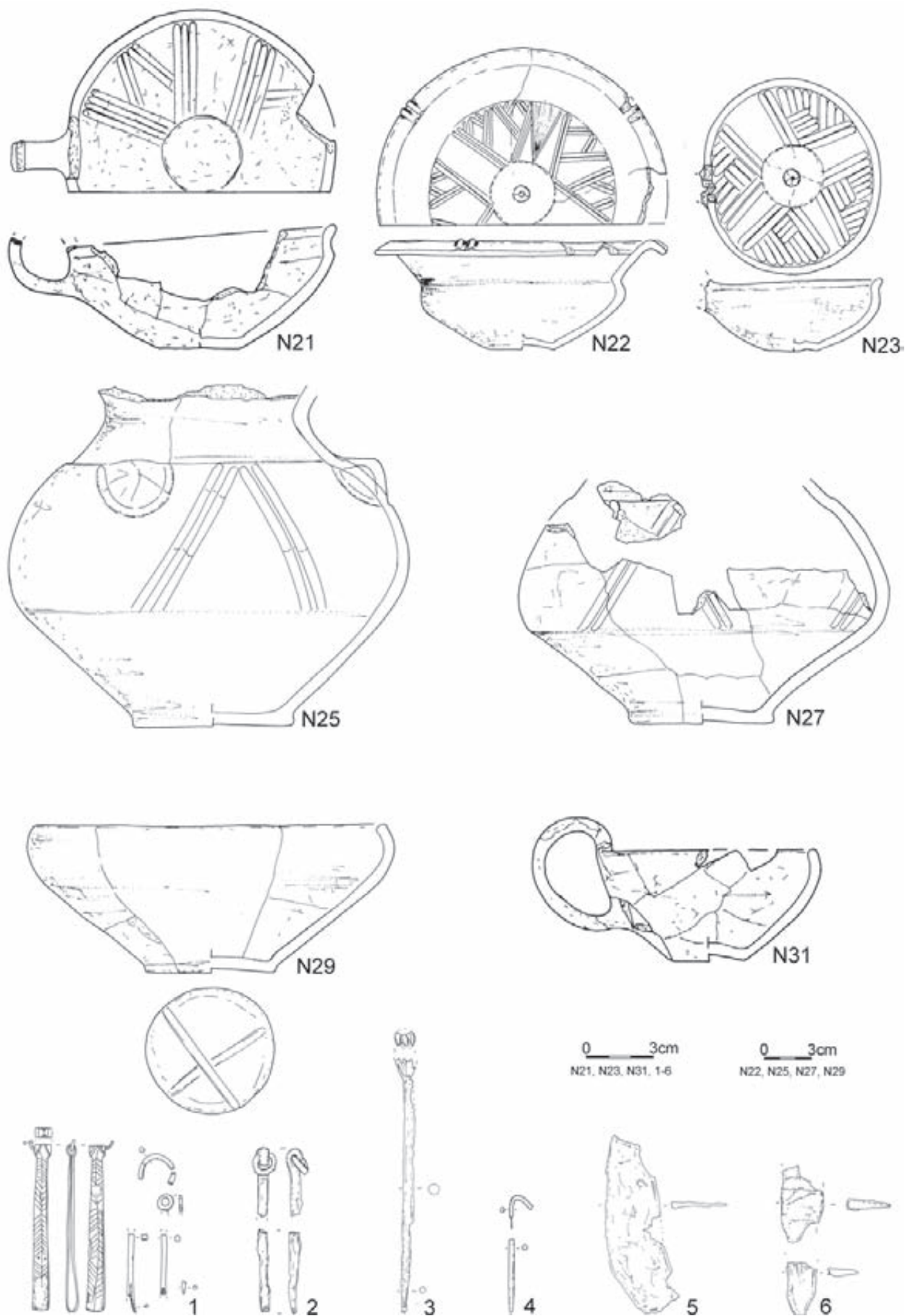
Tablica/Plate 949. Domasław 10/11/12. Plany i inwentarze grobowe/grave plans and grave goods: grób/grave 10815; grób/grave 10816



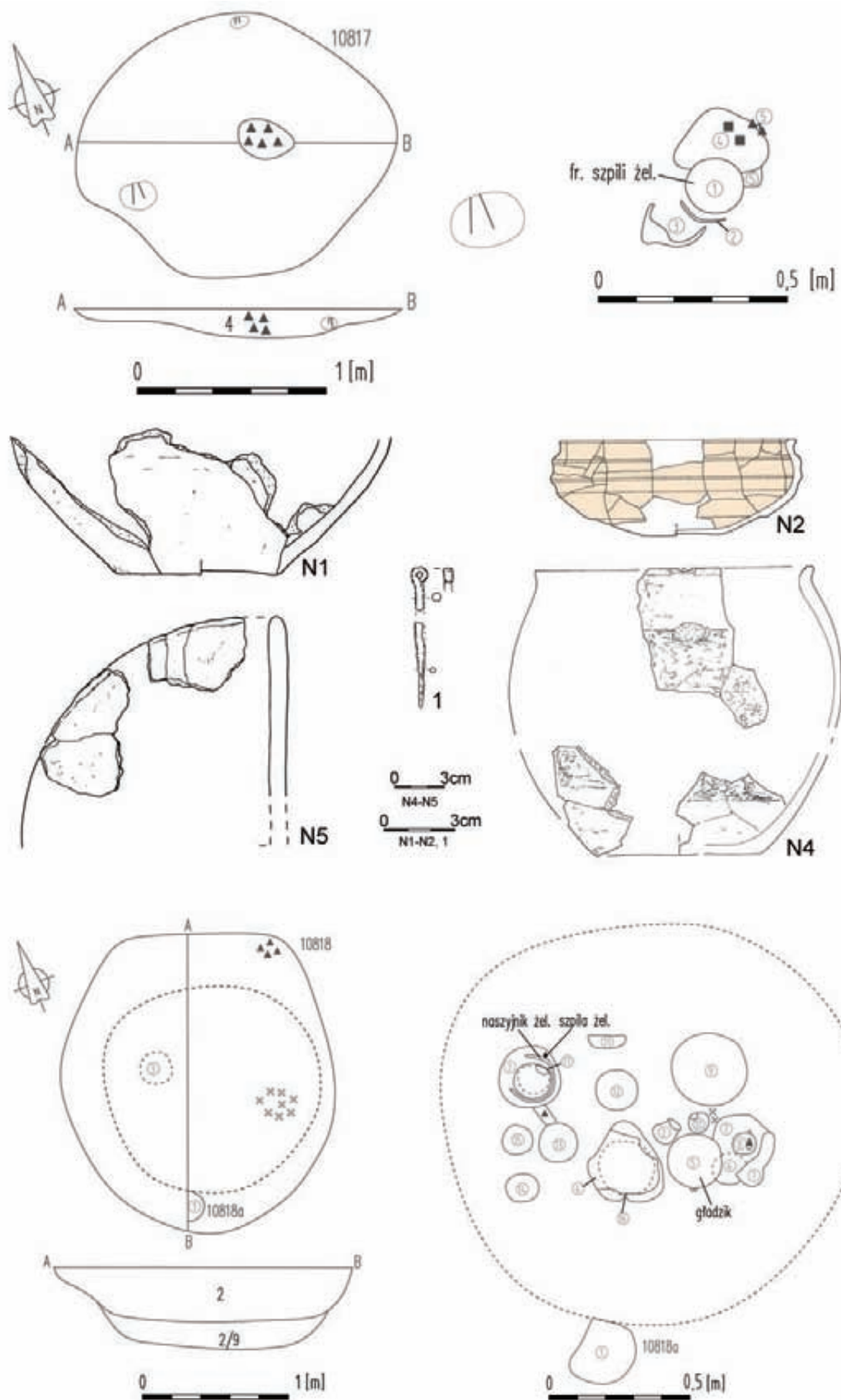
Tablica/Plate 950. Domasław 10/11/12. Plany i inwentarze grobowe/grave plans and grave goods: grób/grave 10815; grób/grave 10816; obiekt/object 10816a



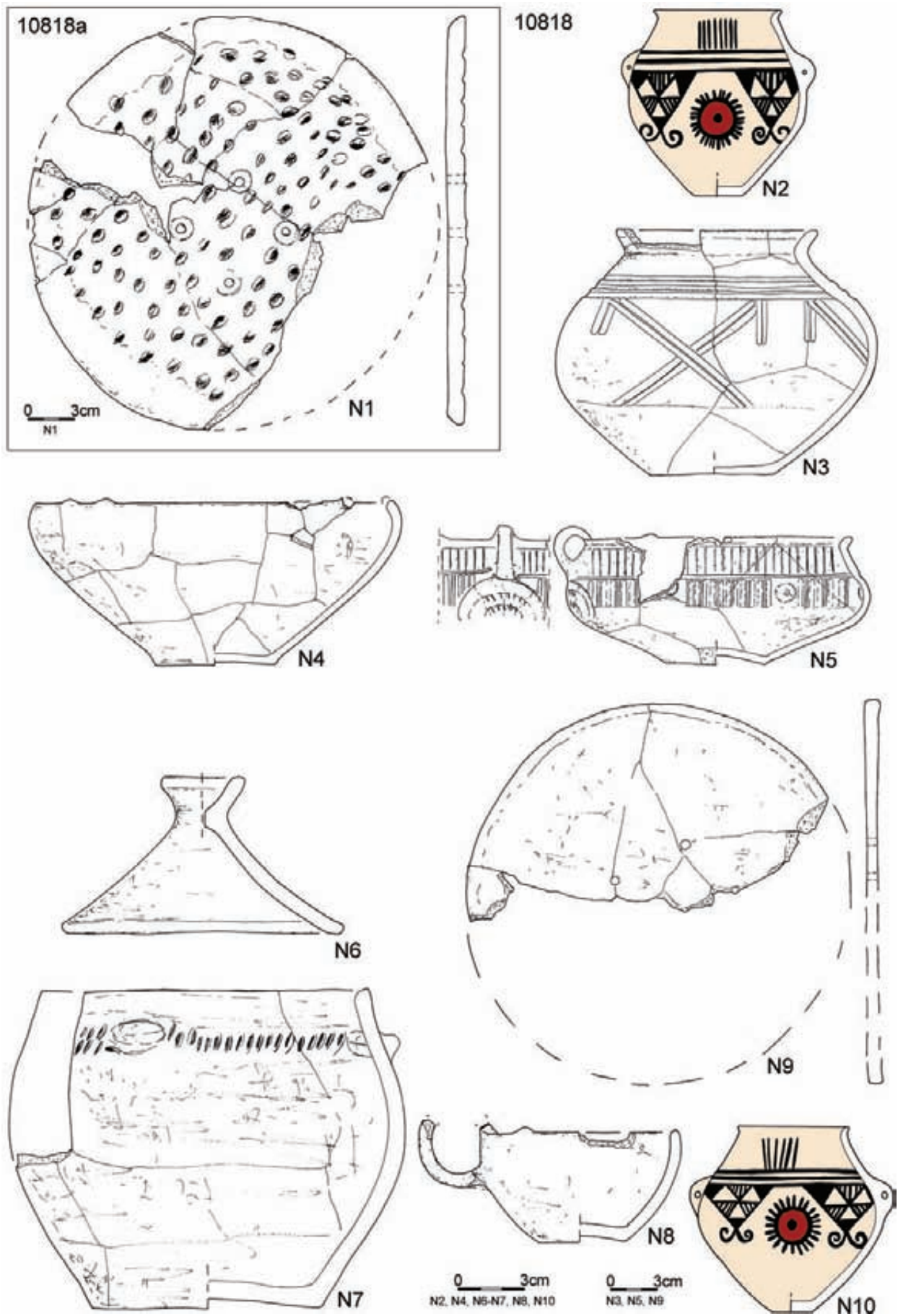
Tablica/Plate 951. Domasław 10/11/12. Inwentarze grobowe/grave goods: grób/grave 10816



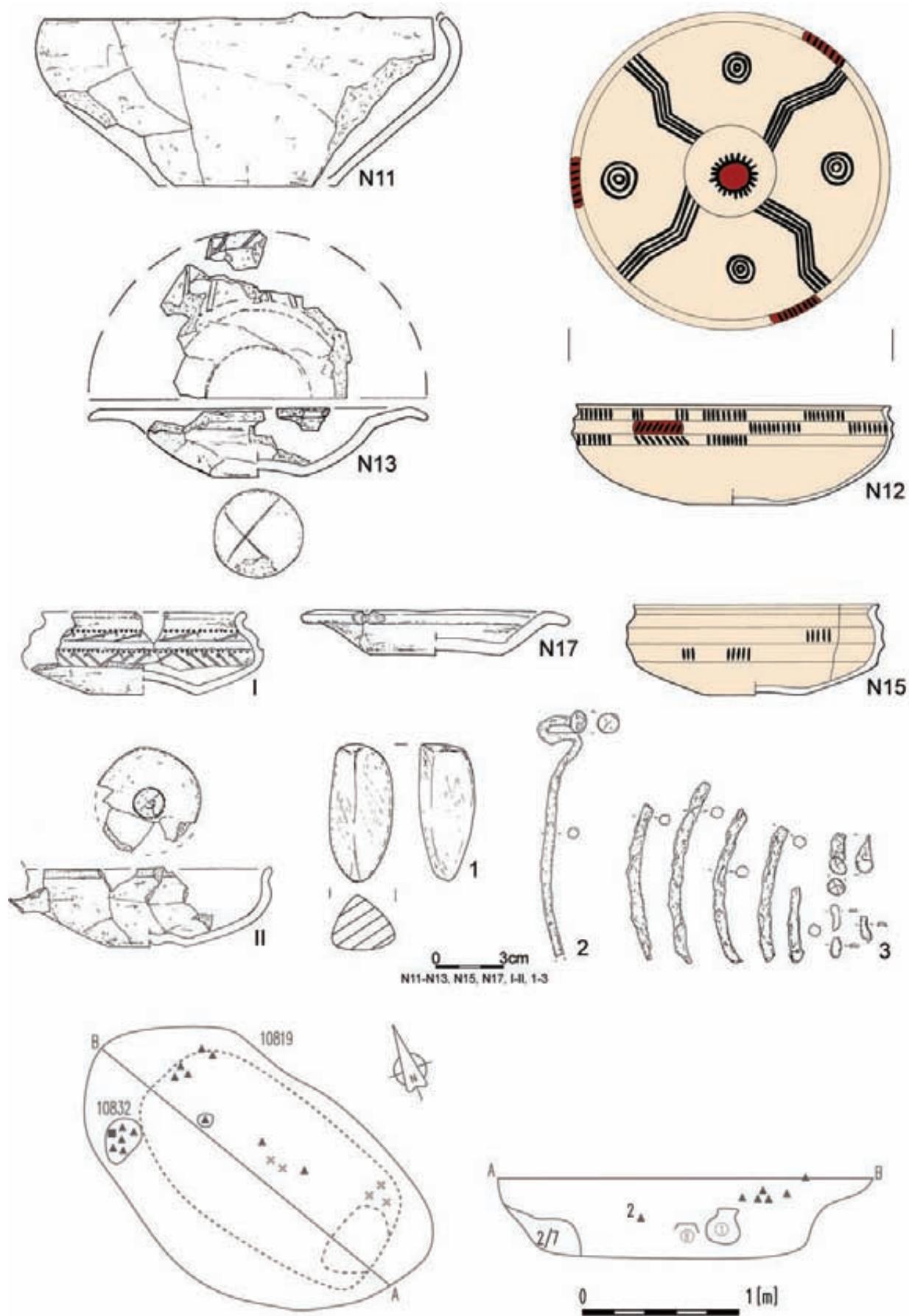
Tablica/Plate 952. Domasław 10/11/12. Inwentarze grobowe/grave goods: grób/grave 10816; obiekt/object 10816a:
1, 4 – brąz/bronze, 2, 3, 5, 6 – żelazo/iron



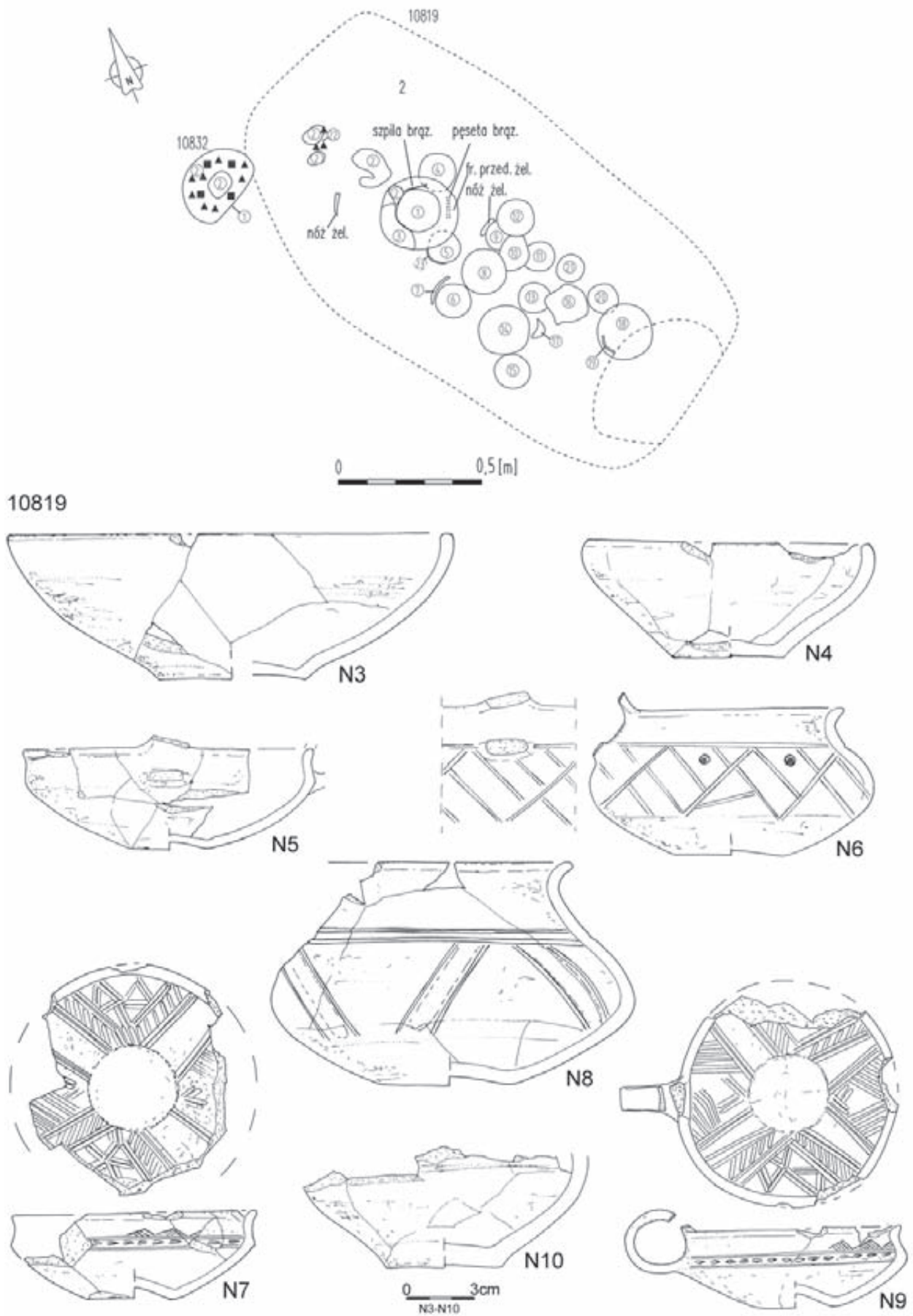
Tablica/Plate 953. Domasław 10/11/12. Plany i inwentarze grobowe/grave plans and grave goods: grób/grave 10817: 1 – żelazo; grób/grave 10818; obiekt/object 10818a



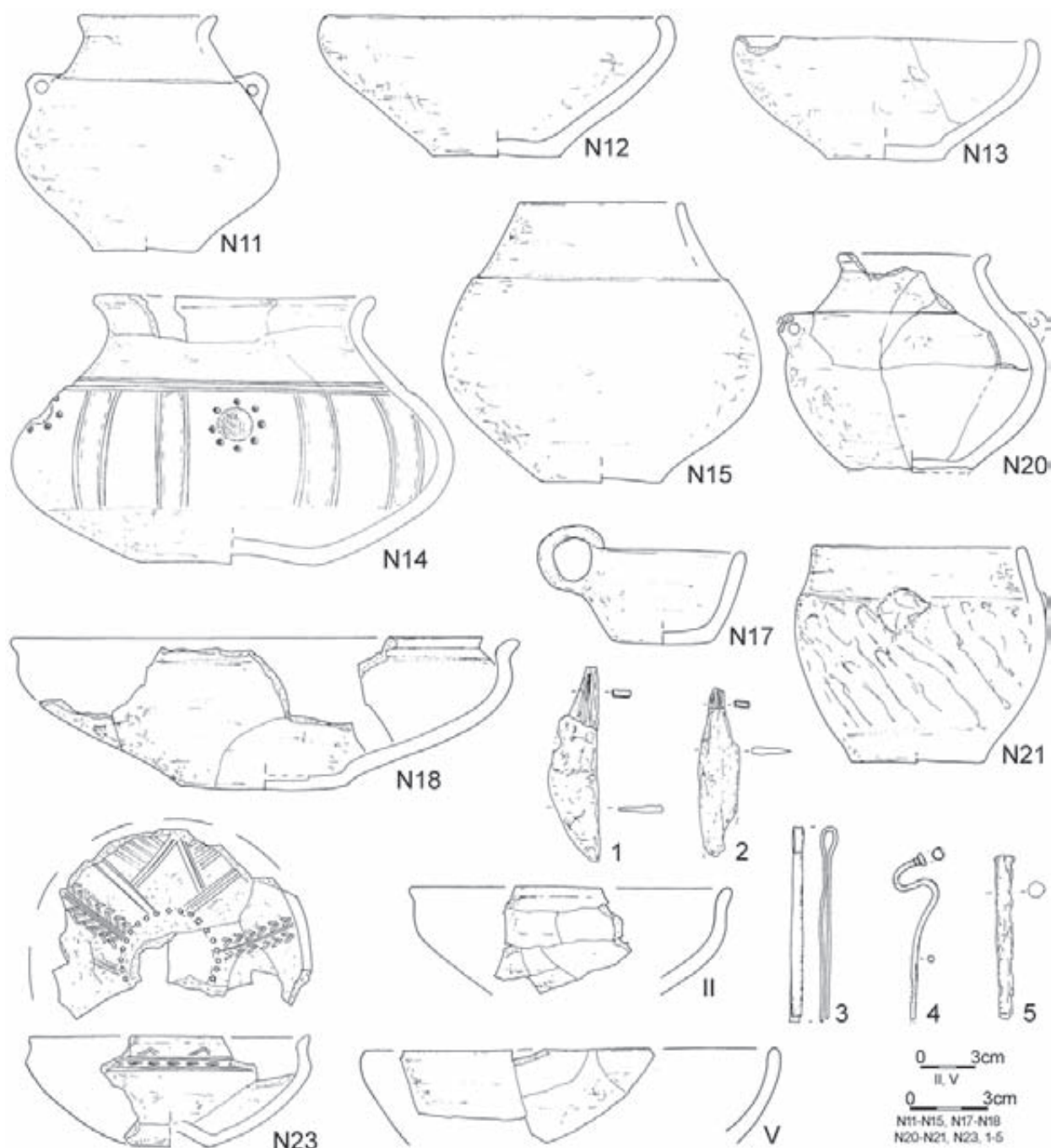
Tablica/Plate 954. Domasław 10/11/12. Inwentarze grobowe/grave goods: obiekt/object 10818a; grób/grave 10818



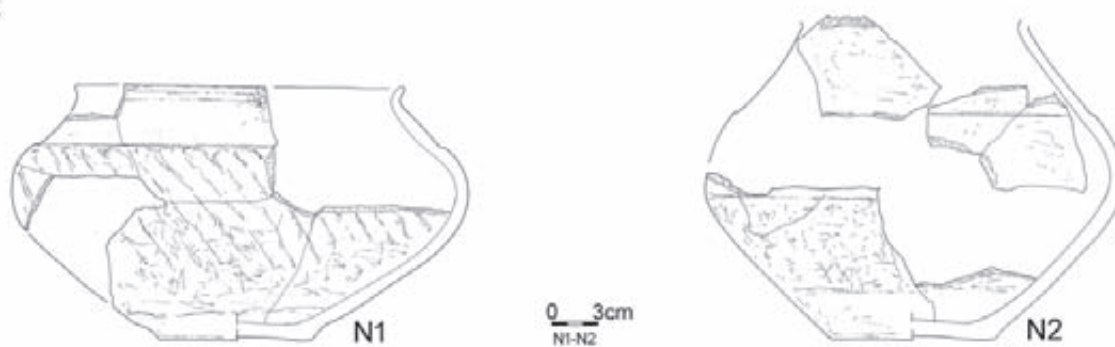
Tablica/Plate 955. Domasław 10/11/12. Plany i inwentarze grobowe/grave plans and grave goods: grób/grave 10818: 1 – kamień/stone, 2-3 – żelazo/iron; grób/grave 10819; grób/grave 10832



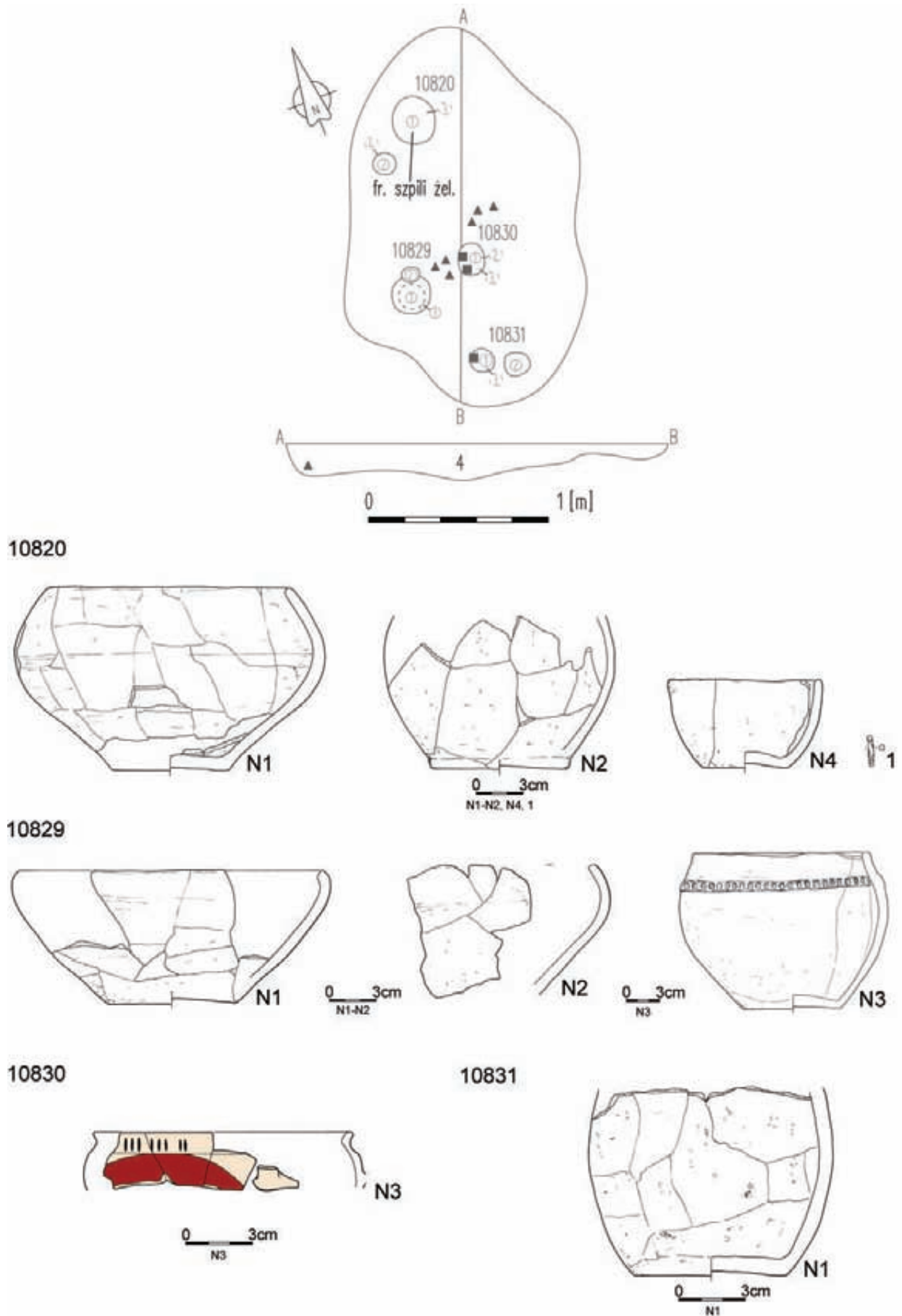
Tablica/Plate 956. Domasław 10/11/12. Plany i inwentarze grobowe/grave plans and grave goods: grób/grave 10819; grób/grave 10832



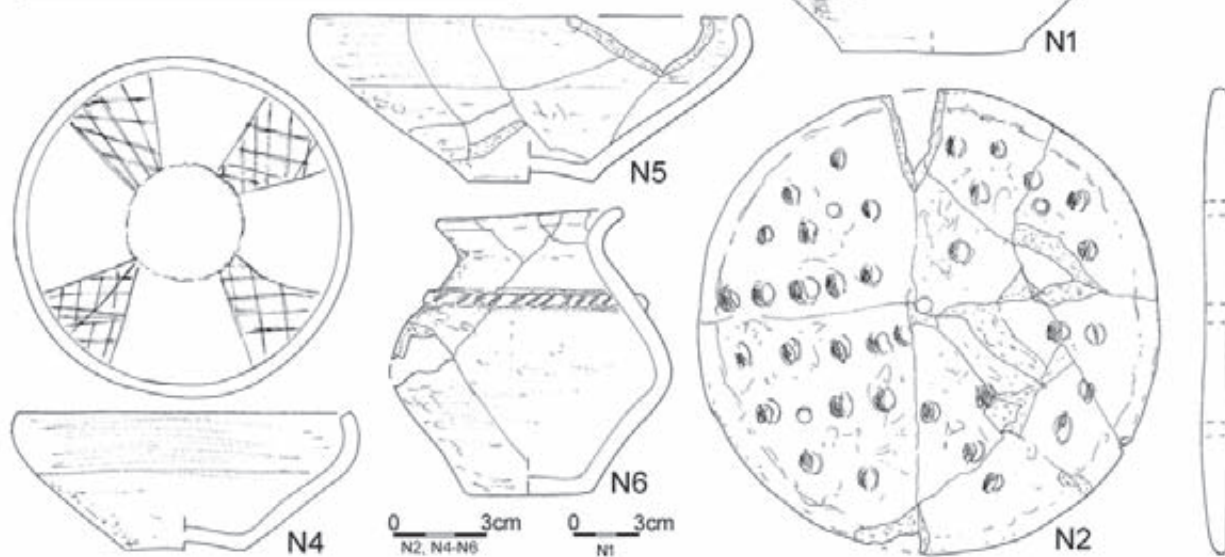
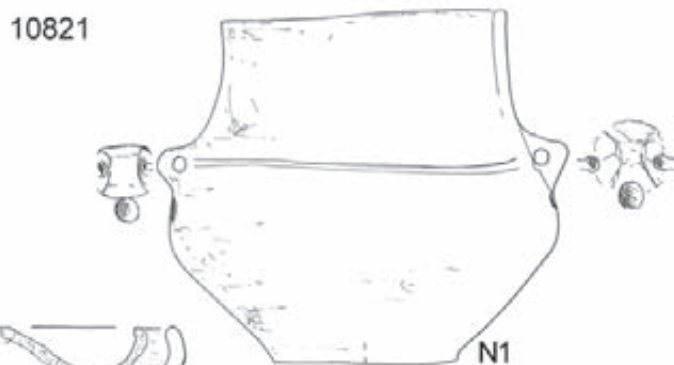
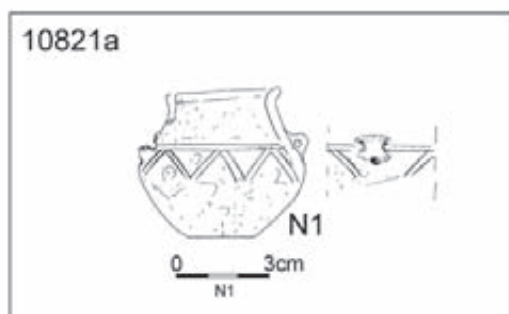
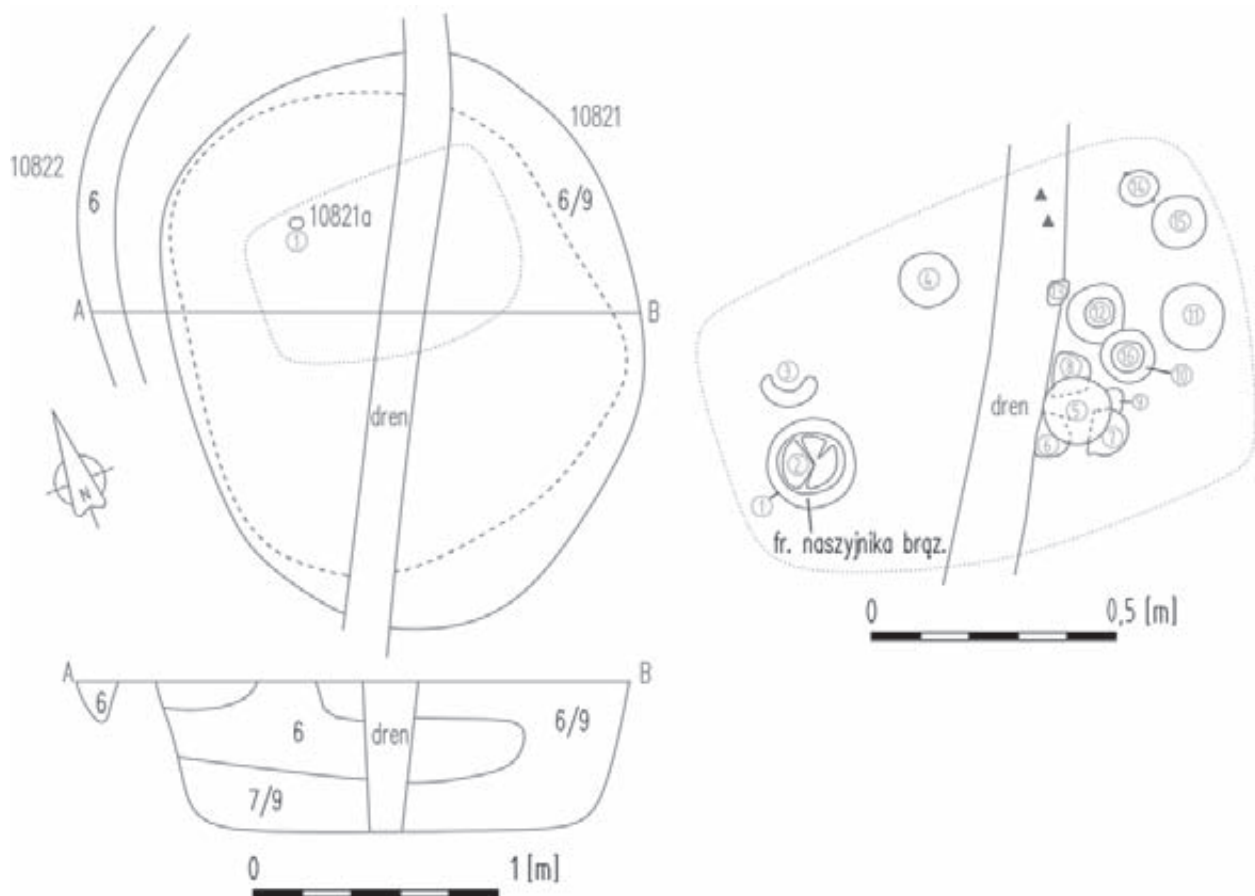
10832



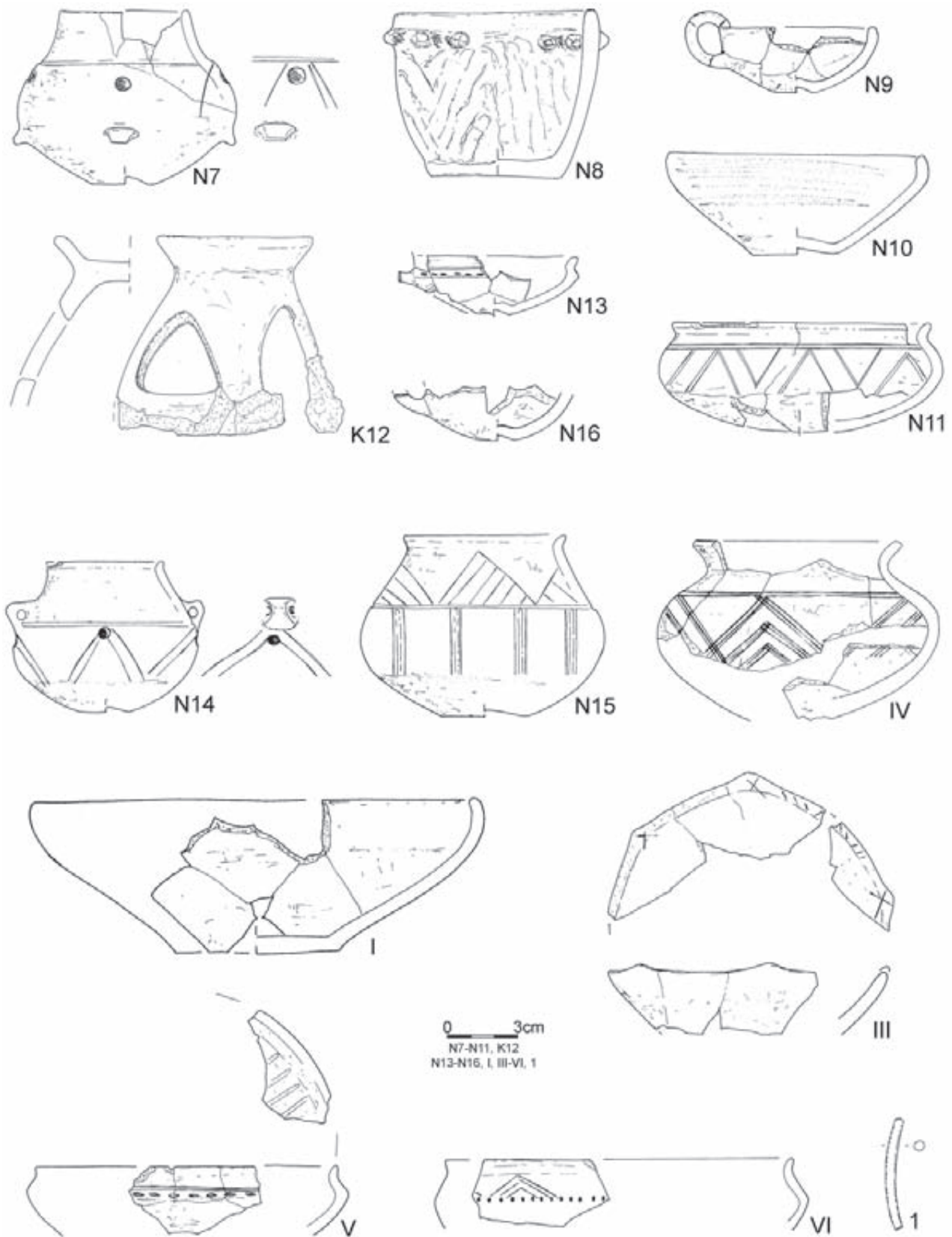
Tablica/Plate 957. Domasław 10/11/12. Plany i inwentarze grobowe/grave plans and grave goods: grób/grave 10819: 1, 2, 5 – żelazo/iron, 3, 4 – brąz/bronze; grób/grave 10832



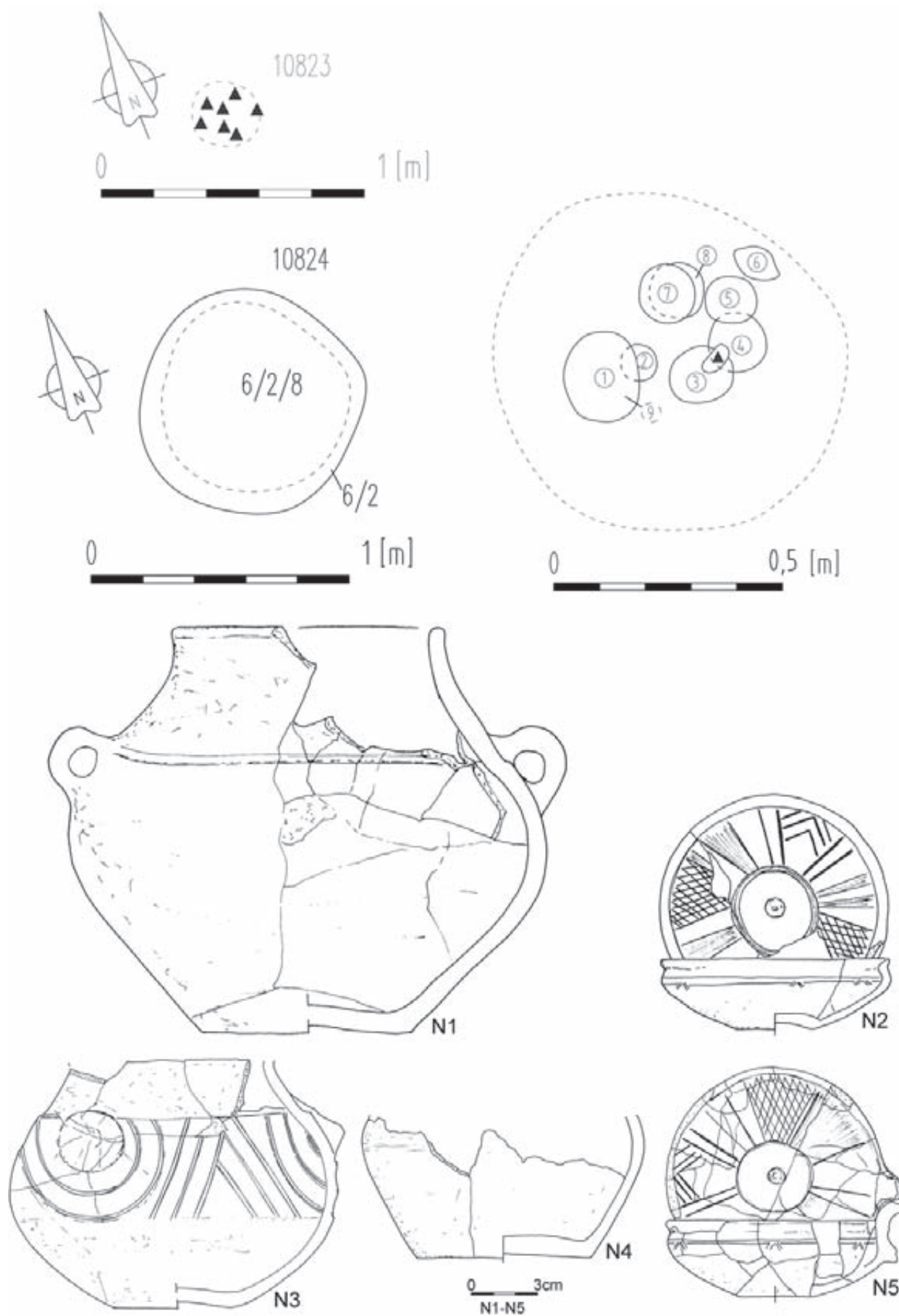
Tablica/Plate 958. Domasław 10/11/12. Plany i inwentarze grobowe/grave plans and grave goods: grób/grave 10820: 1 – żelazo/iron; grób/grave 10829; grób/grave 10830; grób/grave 10831



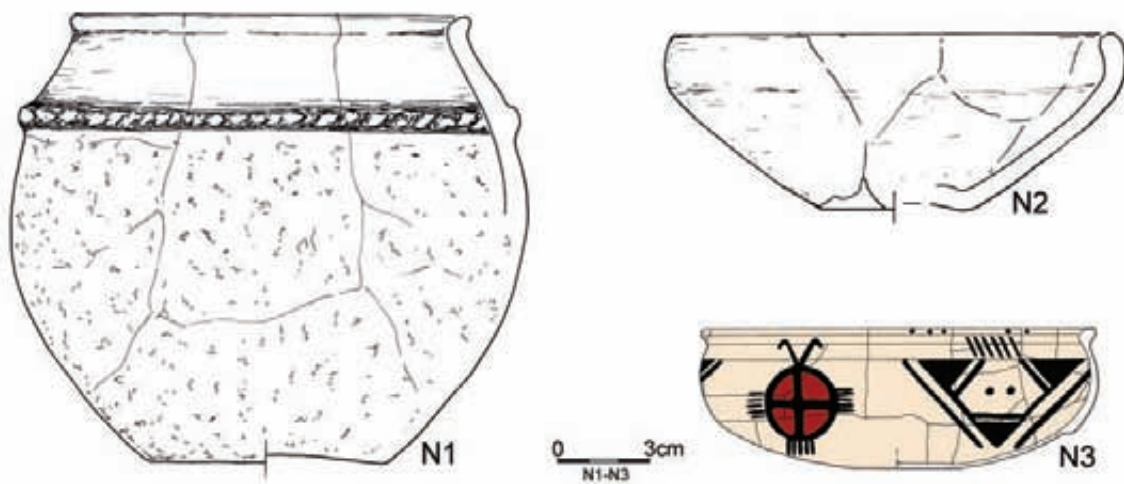
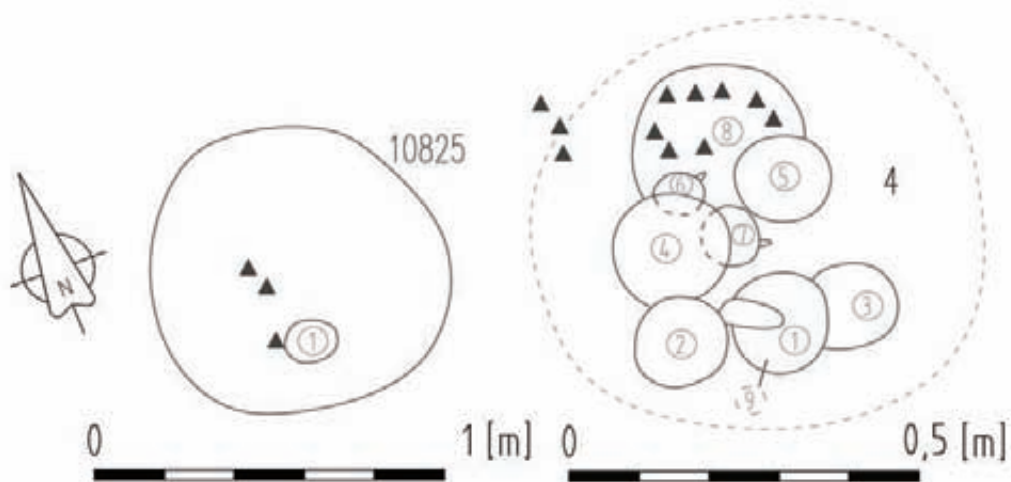
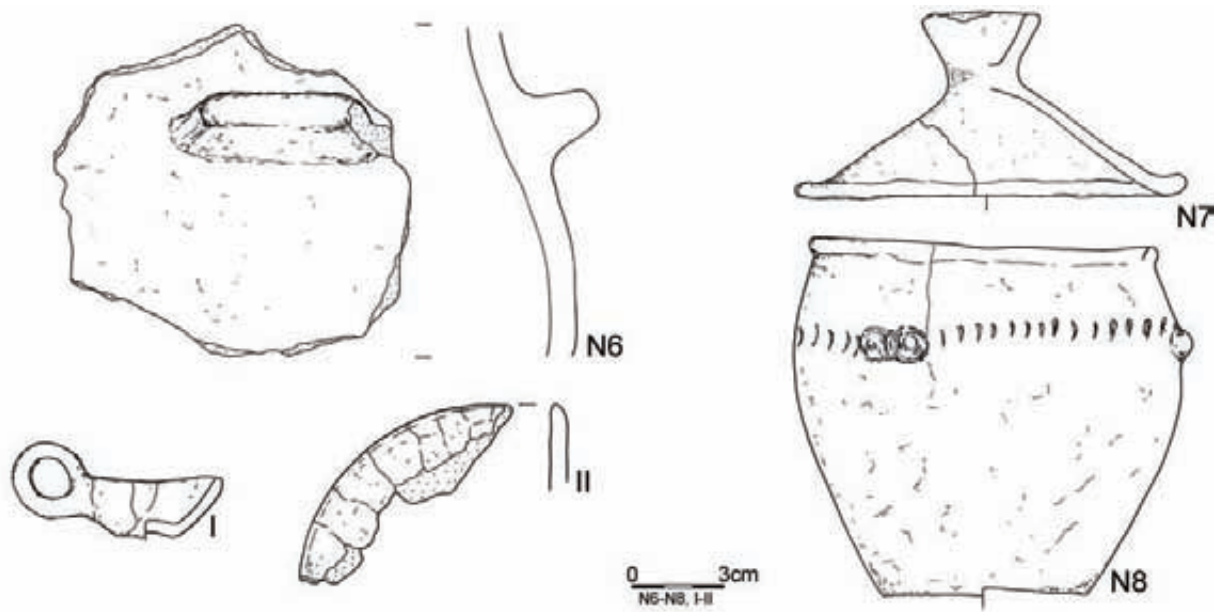
Tablica/Plate 959. Domasław 10/11/12. Plany i inwentarze/plans and inventory: obiekt/object 10821a; grób/grave 10821



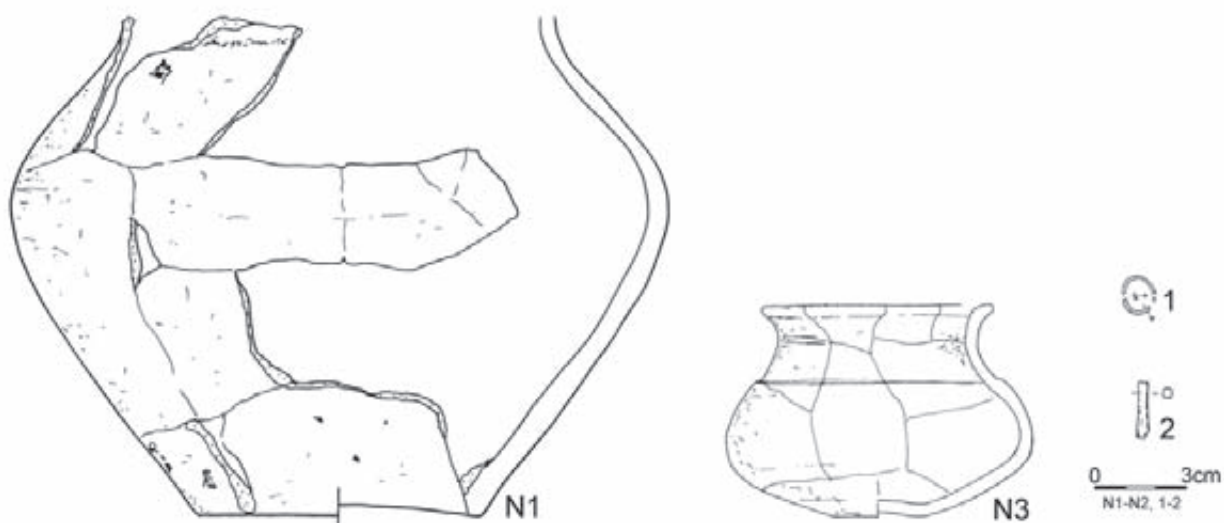
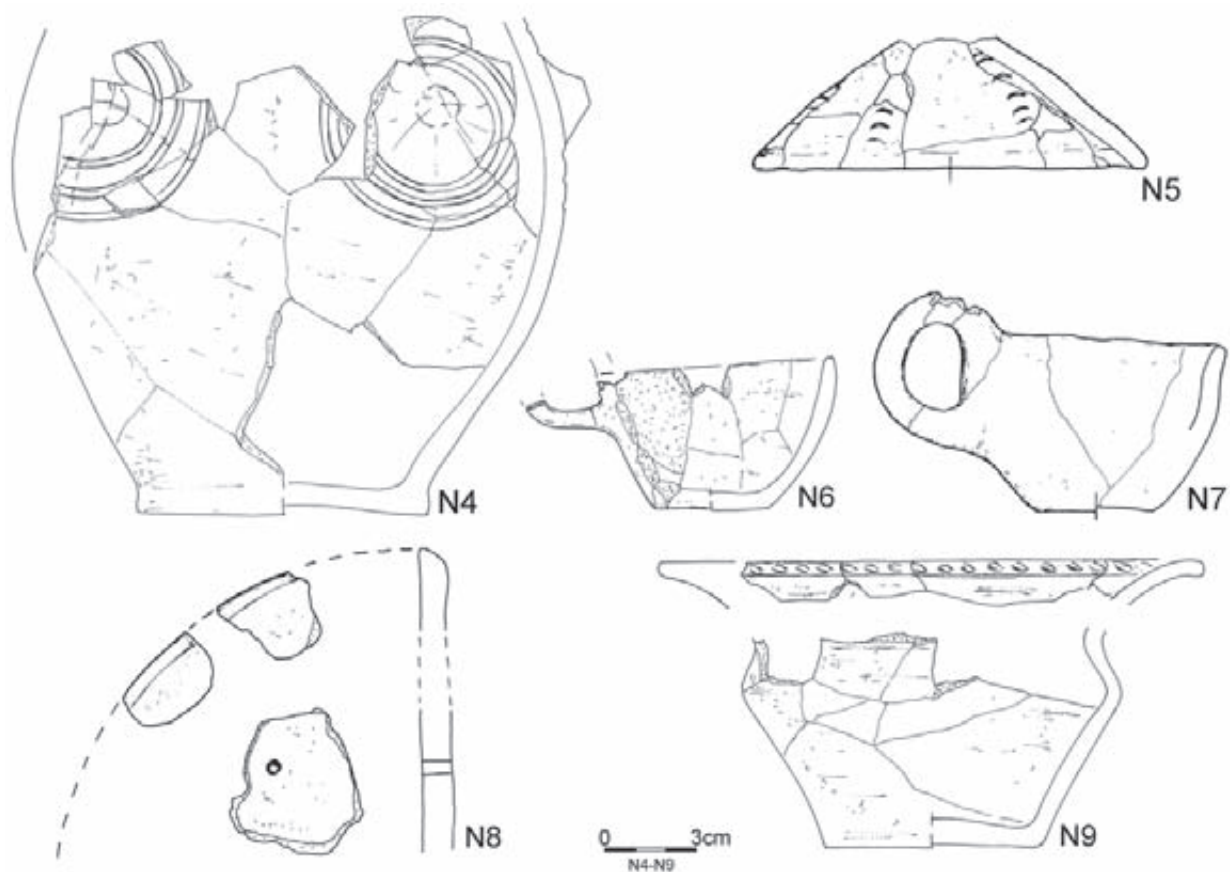
Tablica/Plate 960. Domasław 10/11/12. Inwentarze grobowe/grave goods: grób/grave 10821: 1 – brąz/bronze



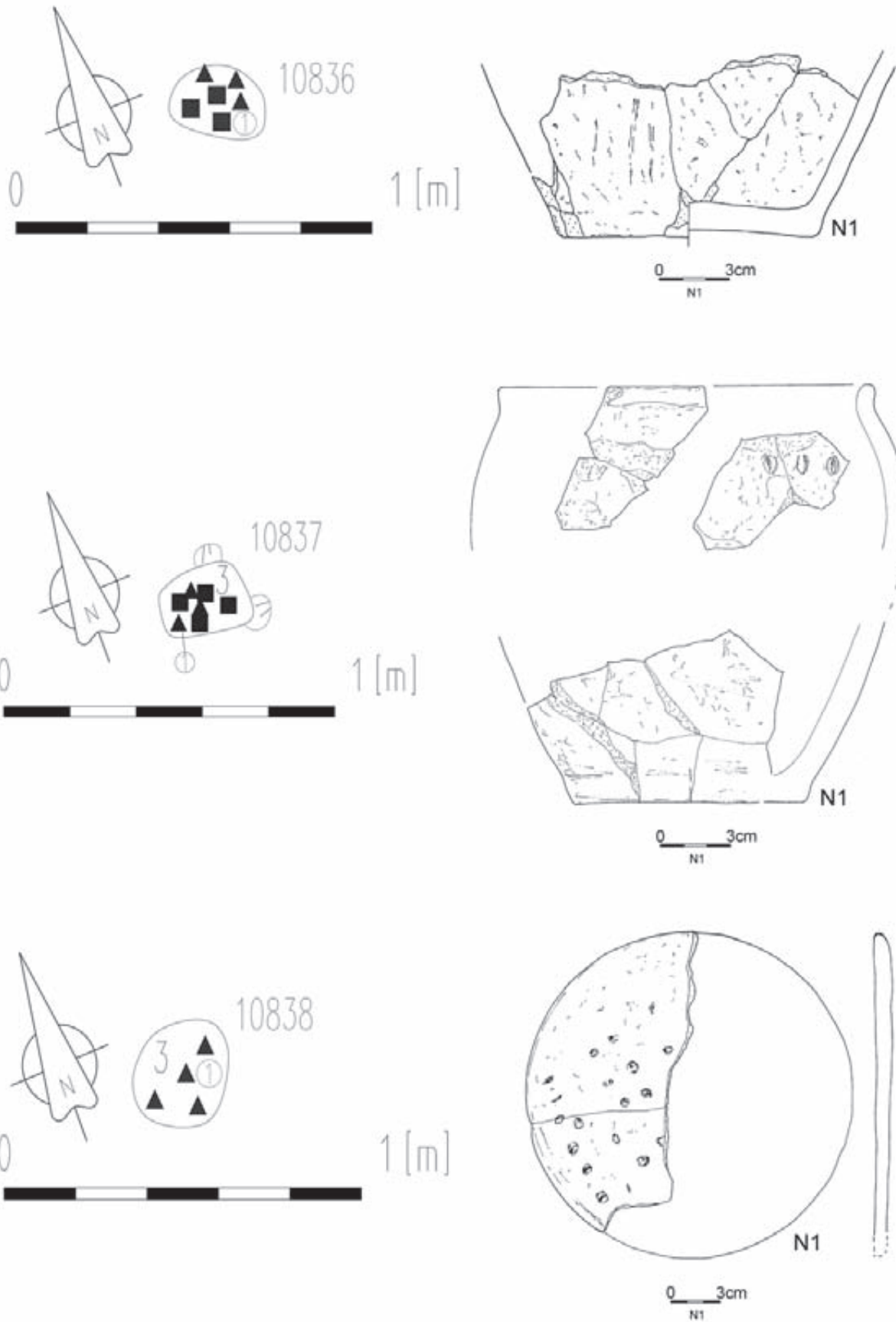
Tablica/Plate 961. Domasław 10/11/12. Plany i inwentarze grobowe/plans and grave goods: obiekt/object 10823; grób/grave 10824



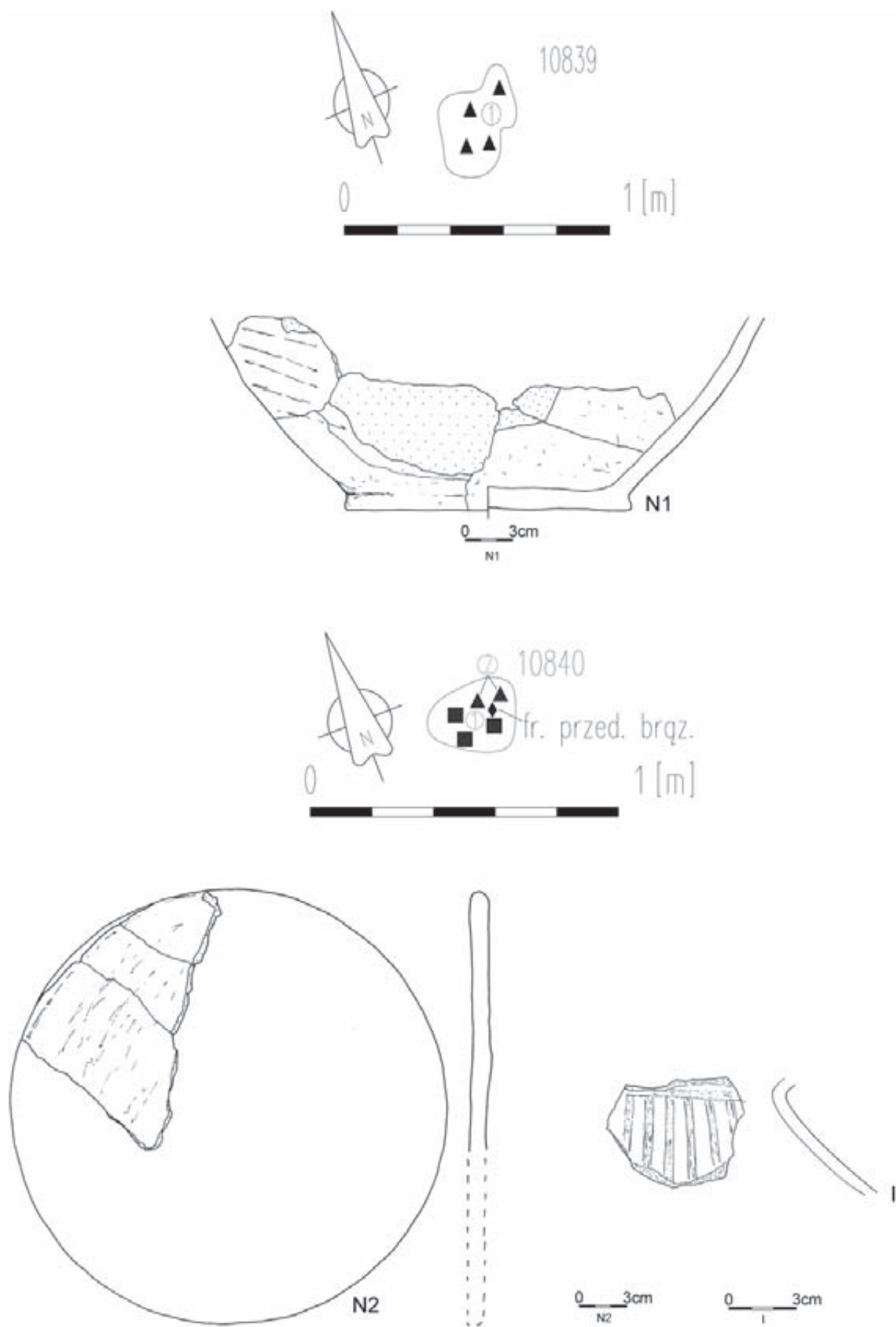
Tablica/Plate 962. Domasław 10/11/12. Plany i inwentarze/plans and inventory: grób/grave 10824; obiekt/object 10825



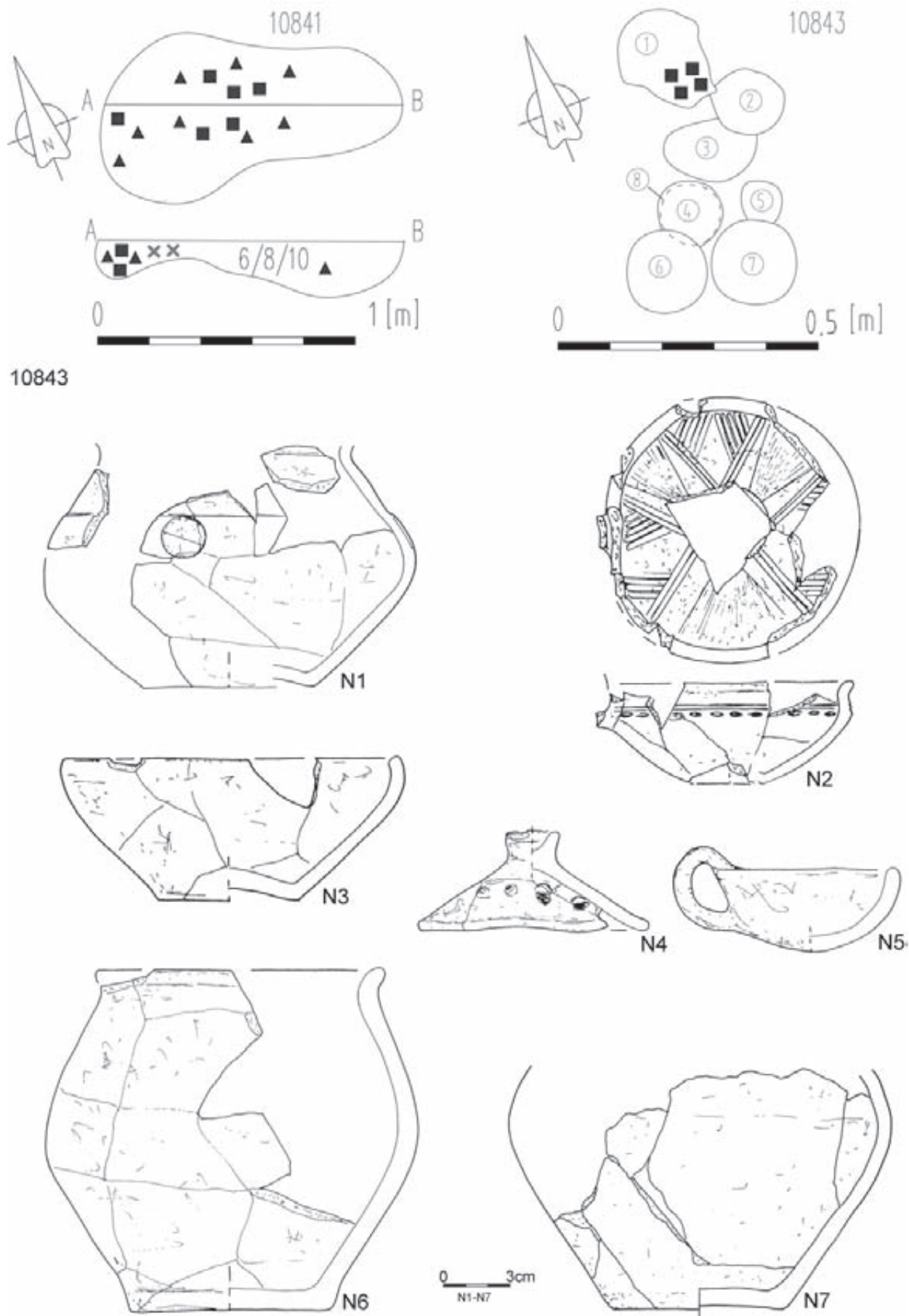
Tablica/Plate 963. Domasław 10/11/12. Plany i inwentarze grobowe/grave plans and inventory: obiekt/object 10825; grób/grave 10835: 1 – brąz/bronze, 2 – żelazo/iron



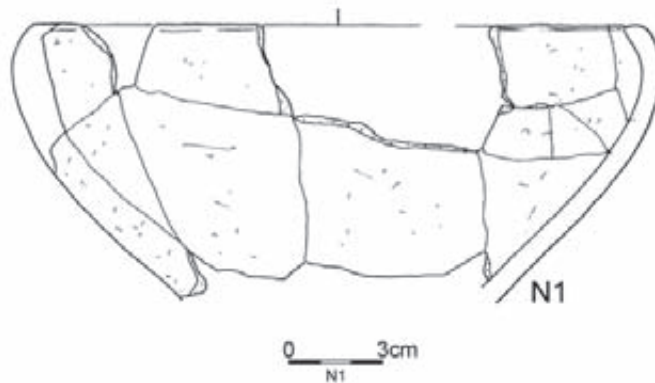
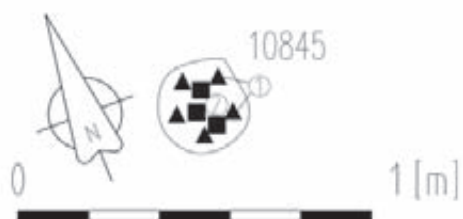
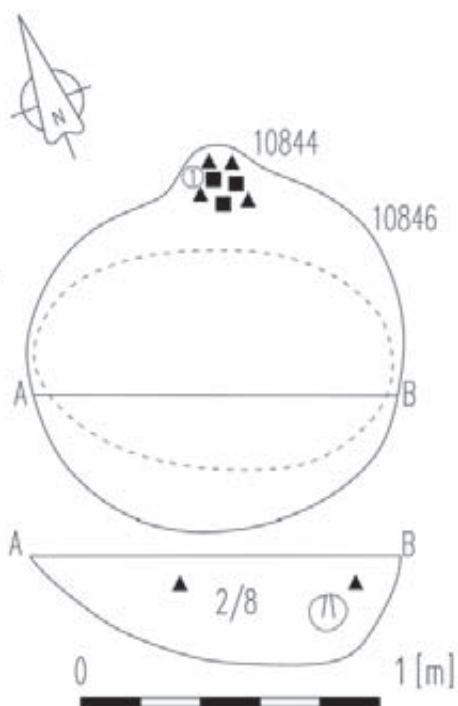
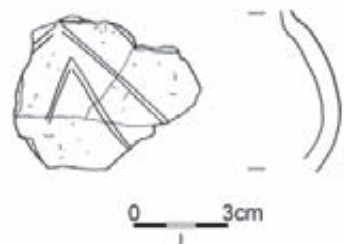
Tablica/Plate 964. Domasław 10/11/12. Plany i inwentarze grobowe/grave plans and grave goods: grób/grave 10836; grób/grave 10837; grób/grave 10838



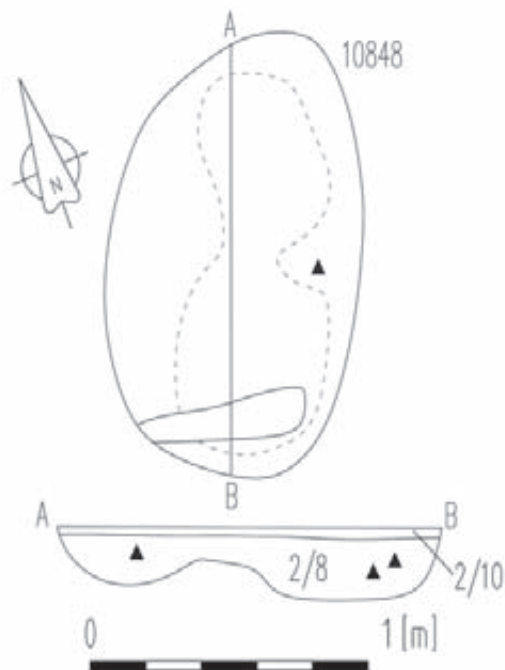
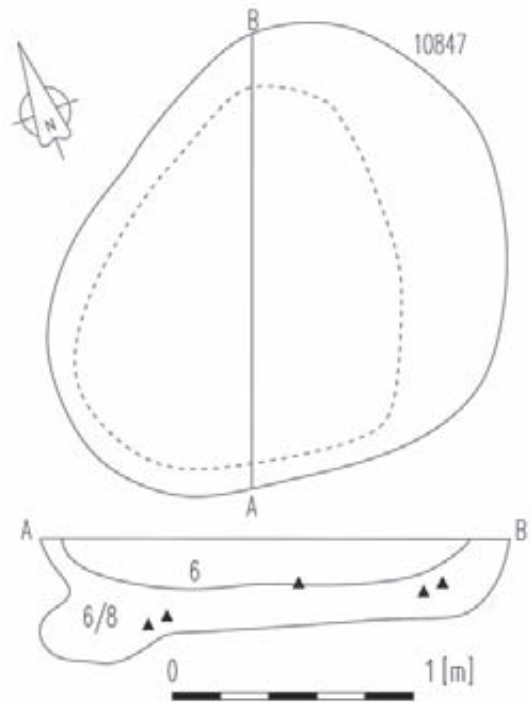
Tablica/Plate 965. Domasław 10/11/12. Plany i inwentarze grobowe/grave plans and grave goods: grób/grave 10839; grób/grave 10840



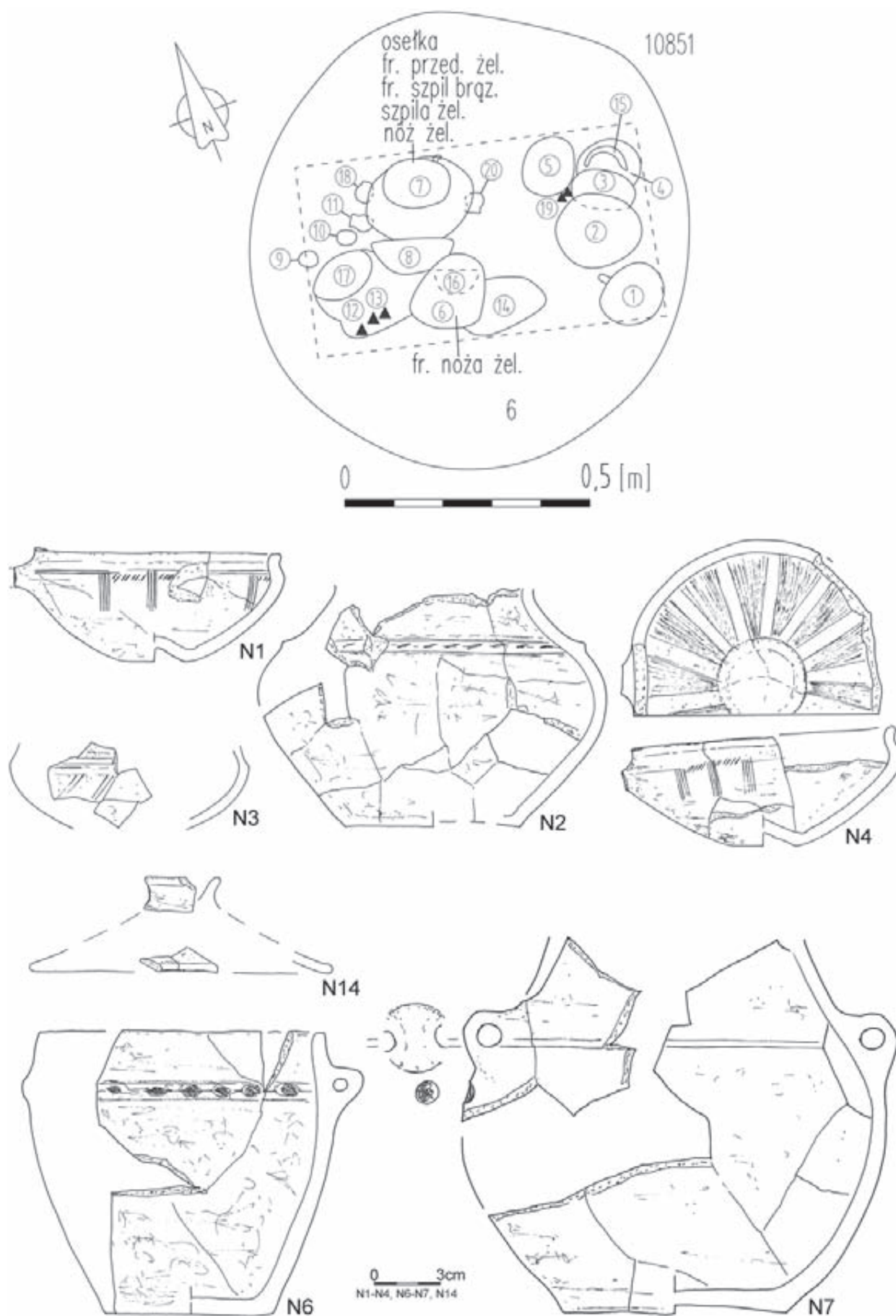
Tablica/Plate 966. Domasław 10/11/12. Plany i inwentarze grobowe/grave plans and grave goods: grób/grave 10841; grób/grave 10843



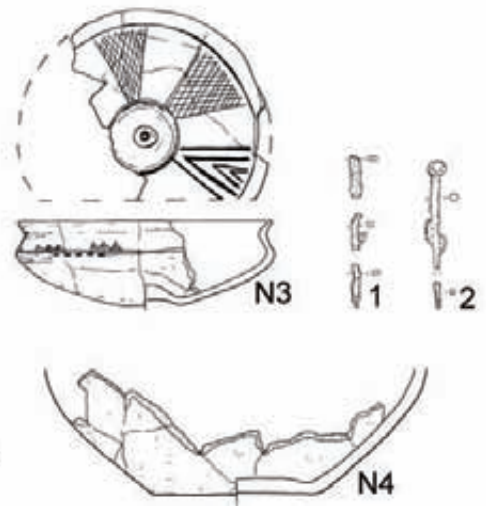
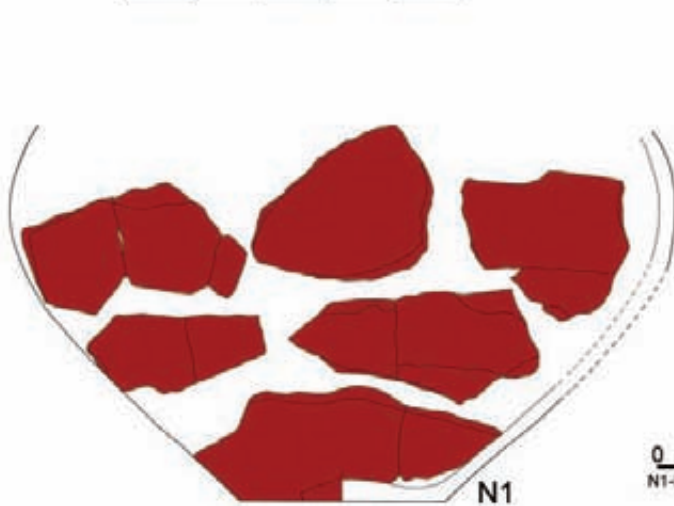
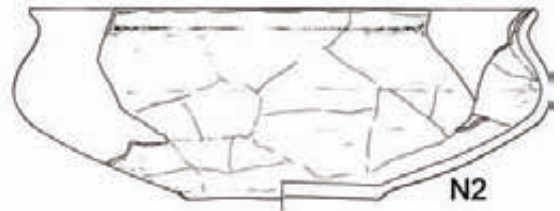
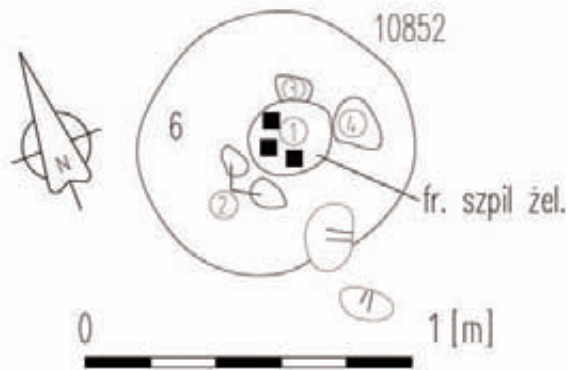
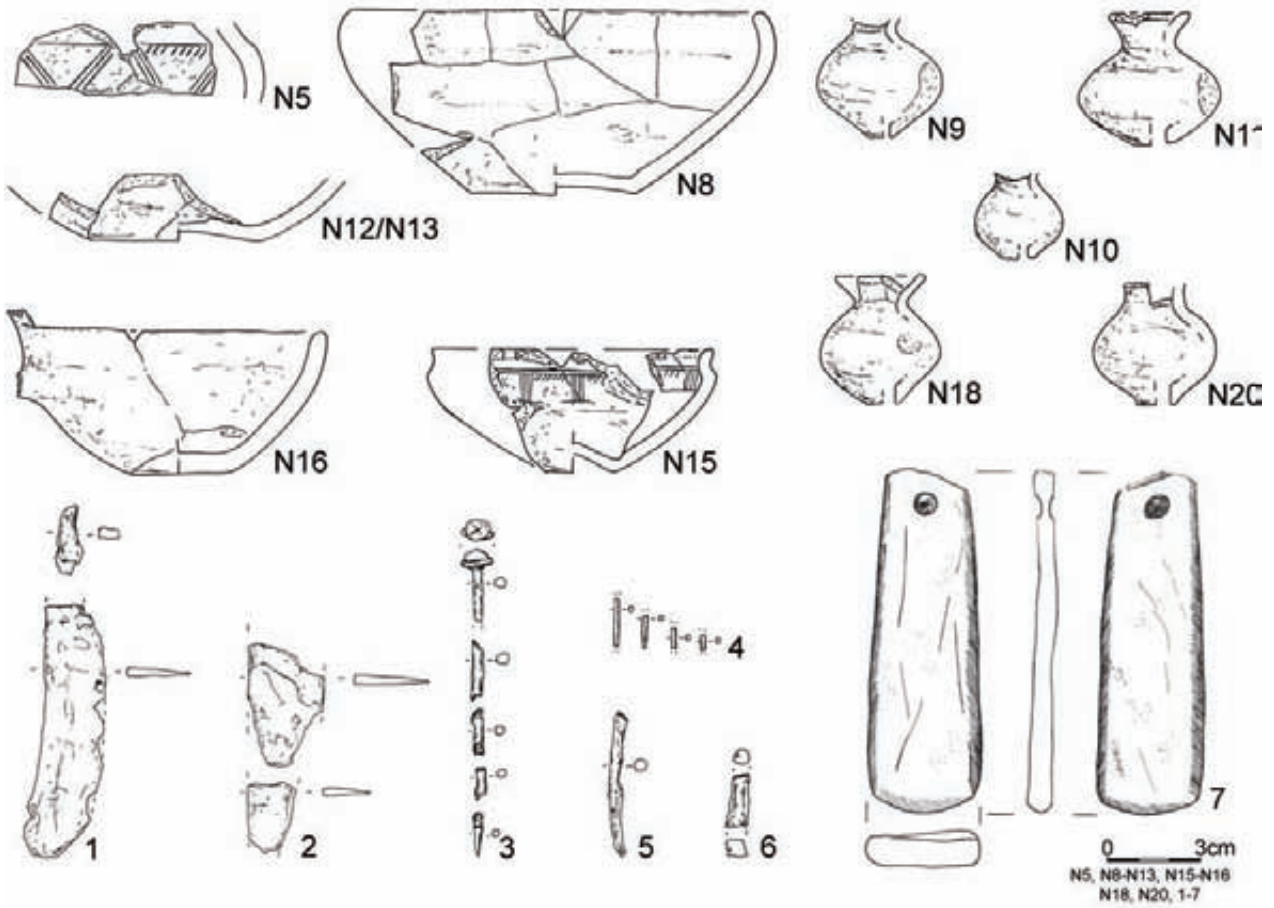
Tablica/Plate 967. Domasław 10/11/12. Plany i inwentarze grobowe/grave plans and grave goods: grób/grave 10842; grób/grave 10844; grób/grave 10845



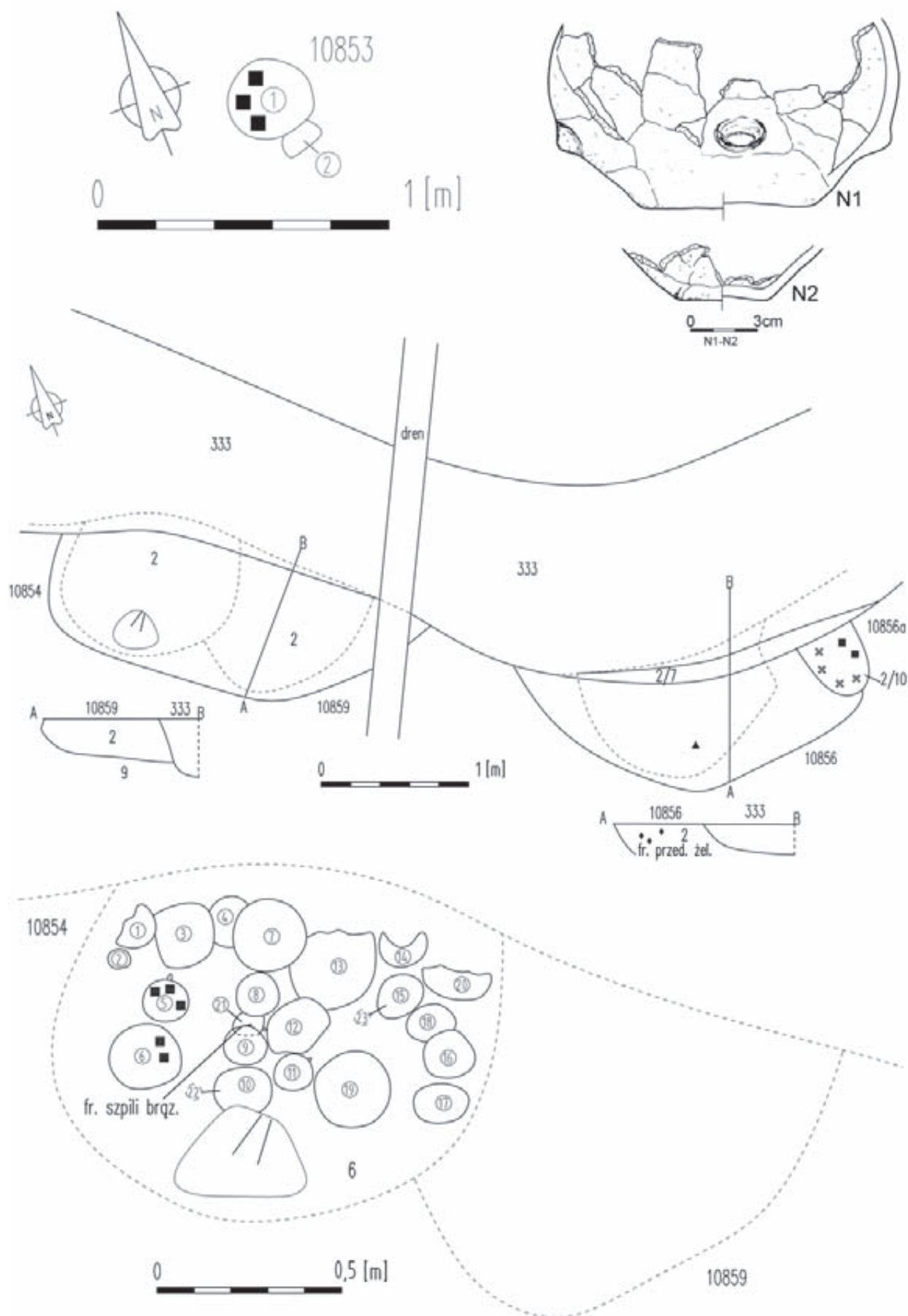
Tablica/Plate 968. Domasław 10/11/12. Plany i inwentarze/plans and inventory: obiekt/object 10847; obiekt/object 10848



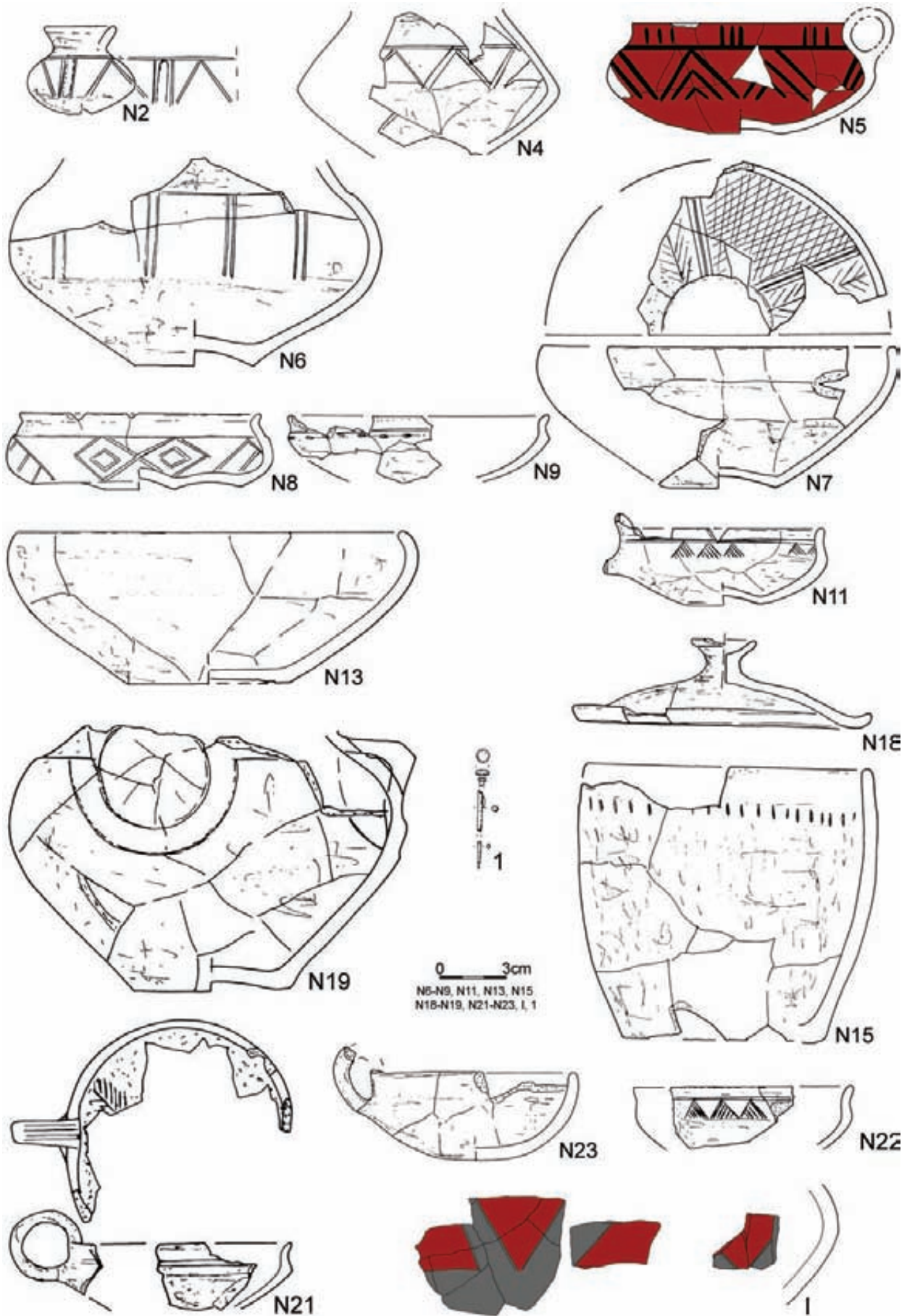
Tablica/Plate 969. Domasław 10/11/12. Plany i inwentarze grobowe/grave plans and grave goods: grób/grave 10851



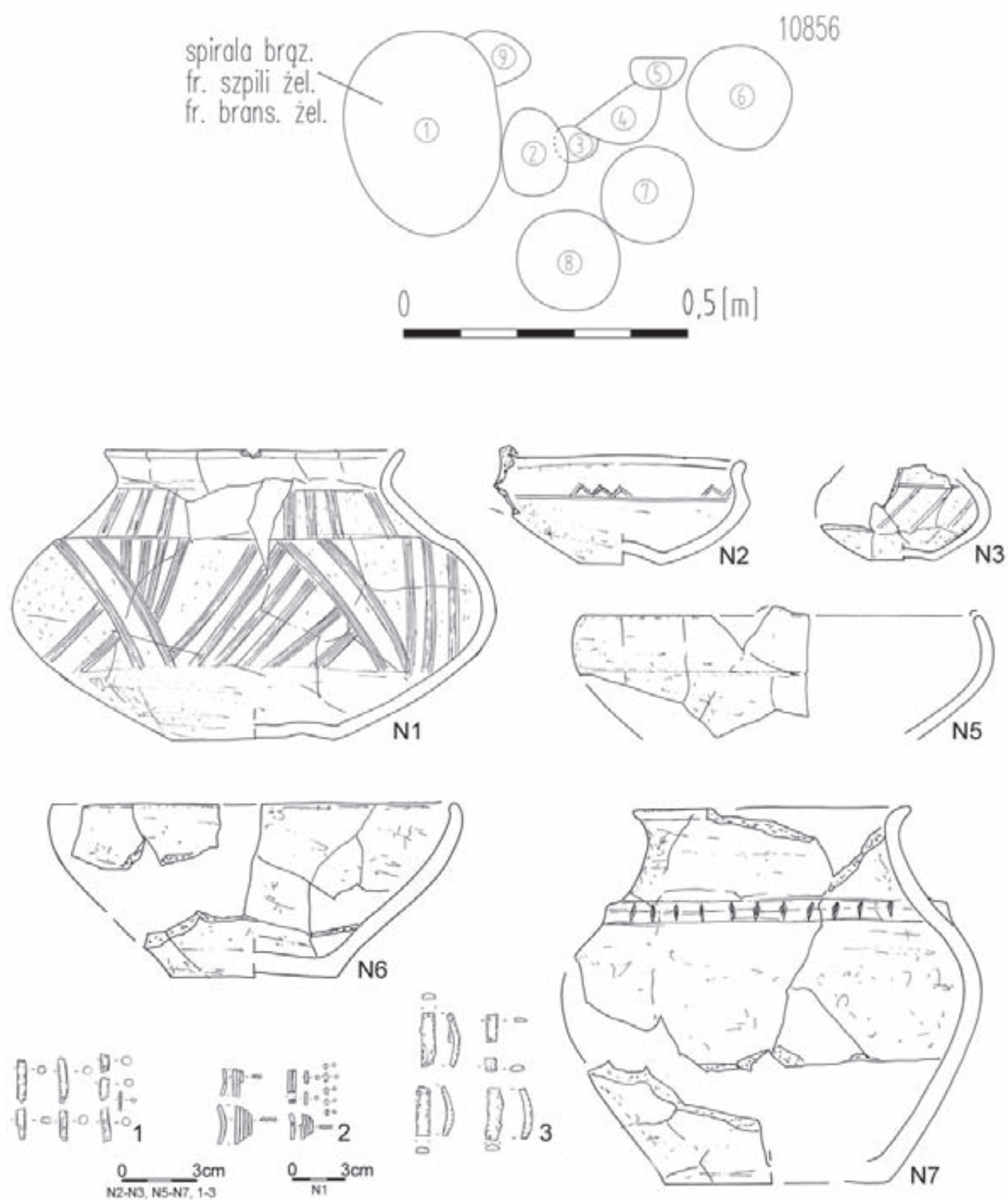
Tablica/Plate 970. Domasław 10/11/12. Plany i inwentarze grobowe/grave plans and grave goods: grób/grave 10851: 1, 2, 3, 5, 6 – żelazo/iron, 4 – brąz/bronze, 7 – kamień/stone; grób/grave 10852: 1, 2 – żelazo/iron



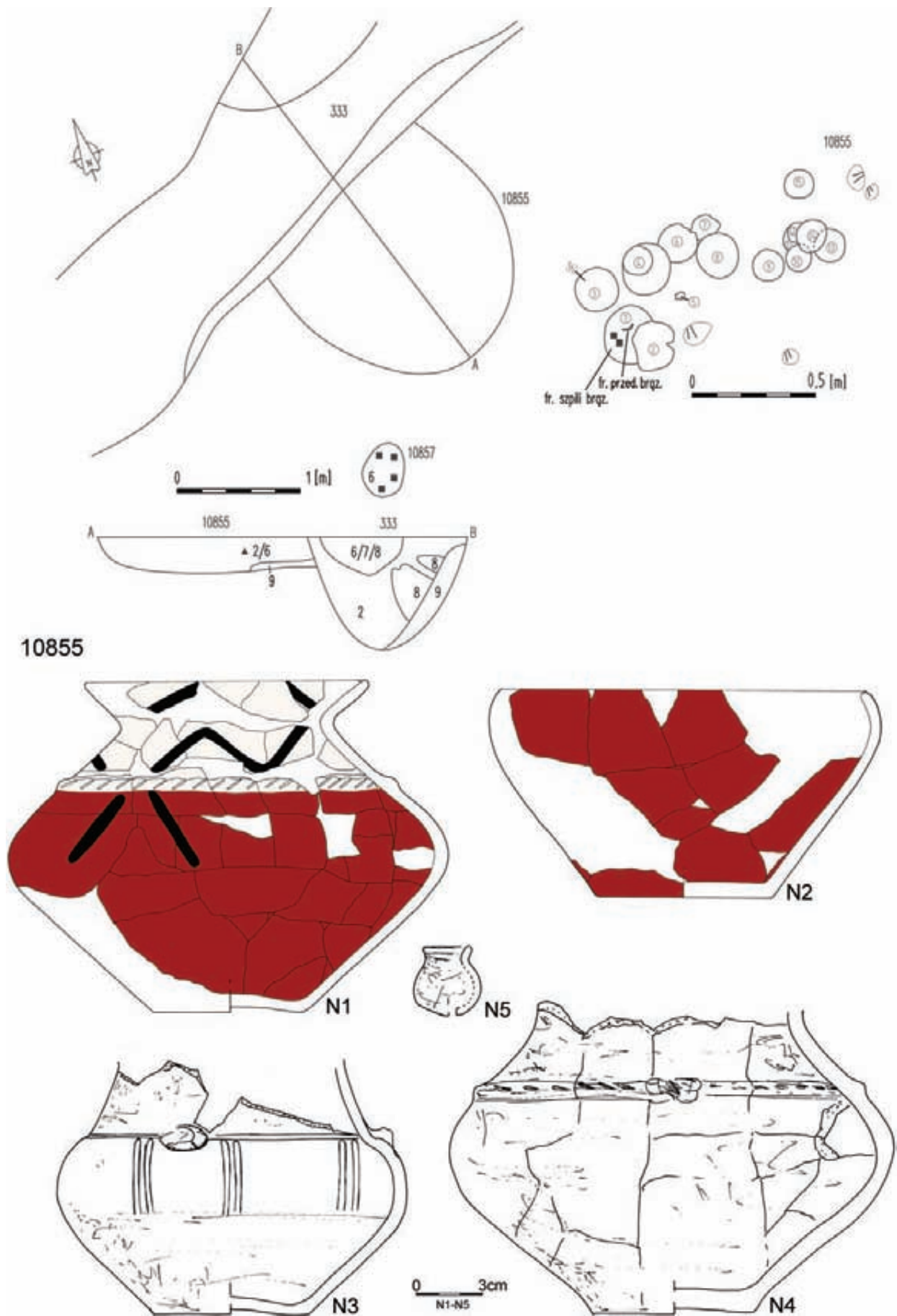
Tablica/Plate 971. Domasław 10/11/12. Plany i inwentarze grobowe/grave plans and grave goods: grób/grave 10853; grób/grave 10854; grób/grave 10856; grób/grave 10856a



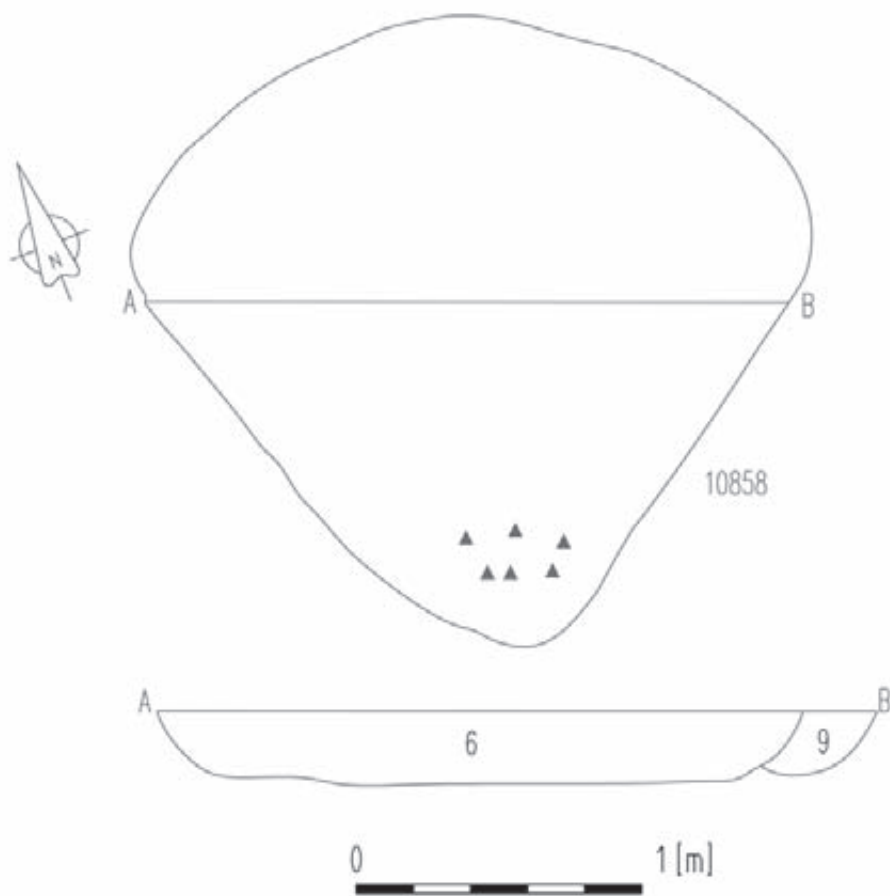
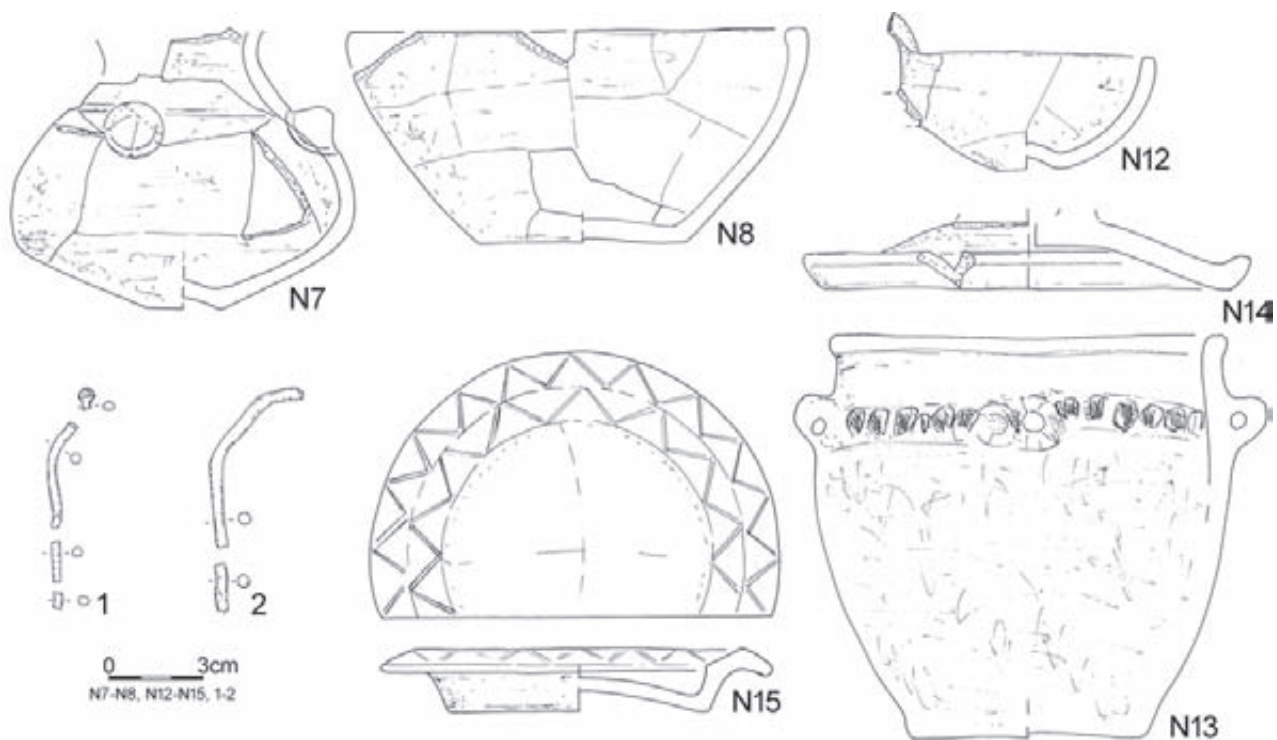
Tablica/Plate 972. Domasław 10/11/12. Inwentarze grobowe/grave goods: grób/grave 10854: 1 – brąz/bronze



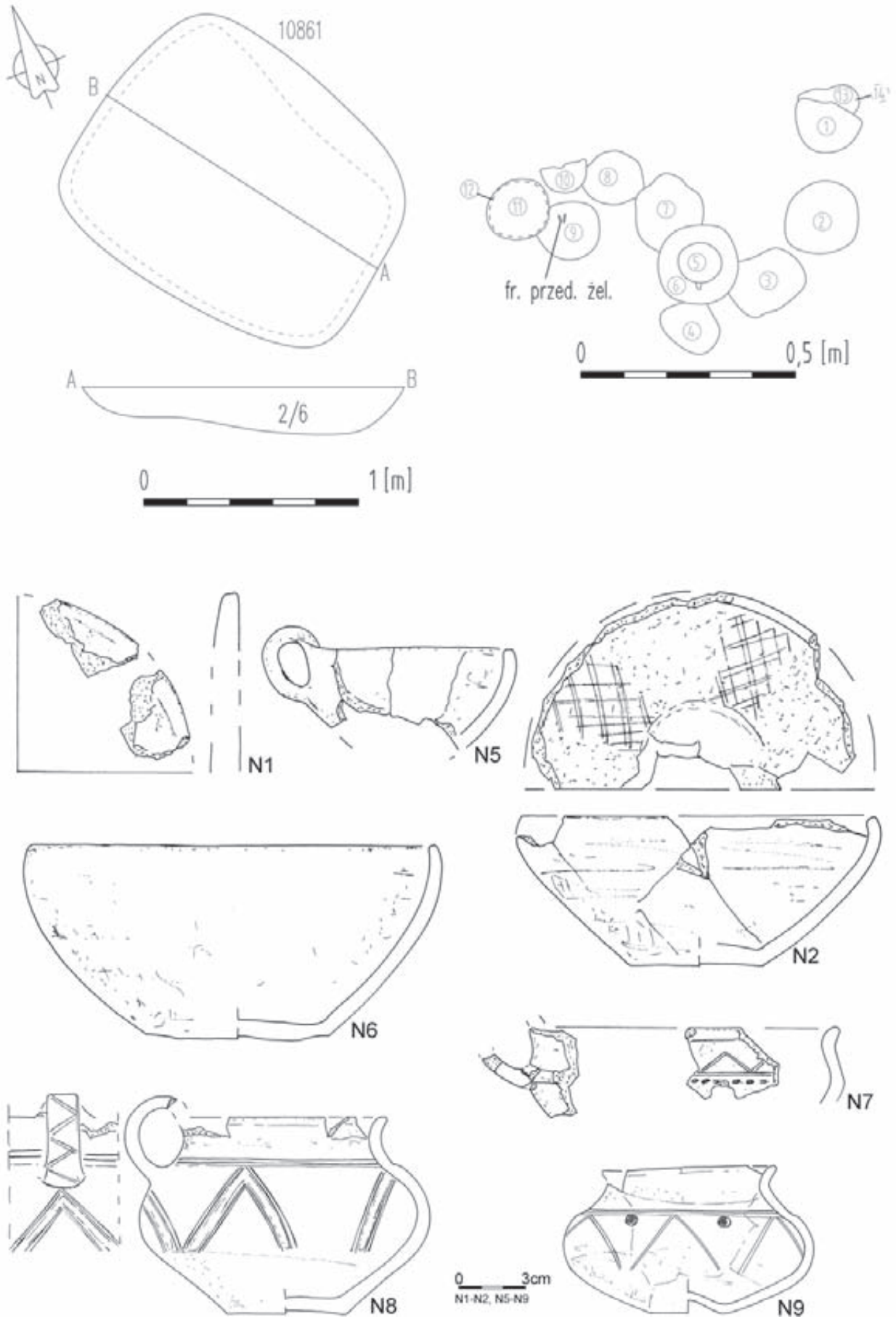
Tablica/Plate 973. Domasław 10/11/12. Plany i inwentarze grobowe/grave plans and grave goods: grób/grave 10856:
1, 3 – żelazo/iron, 2 – brąz/bronze



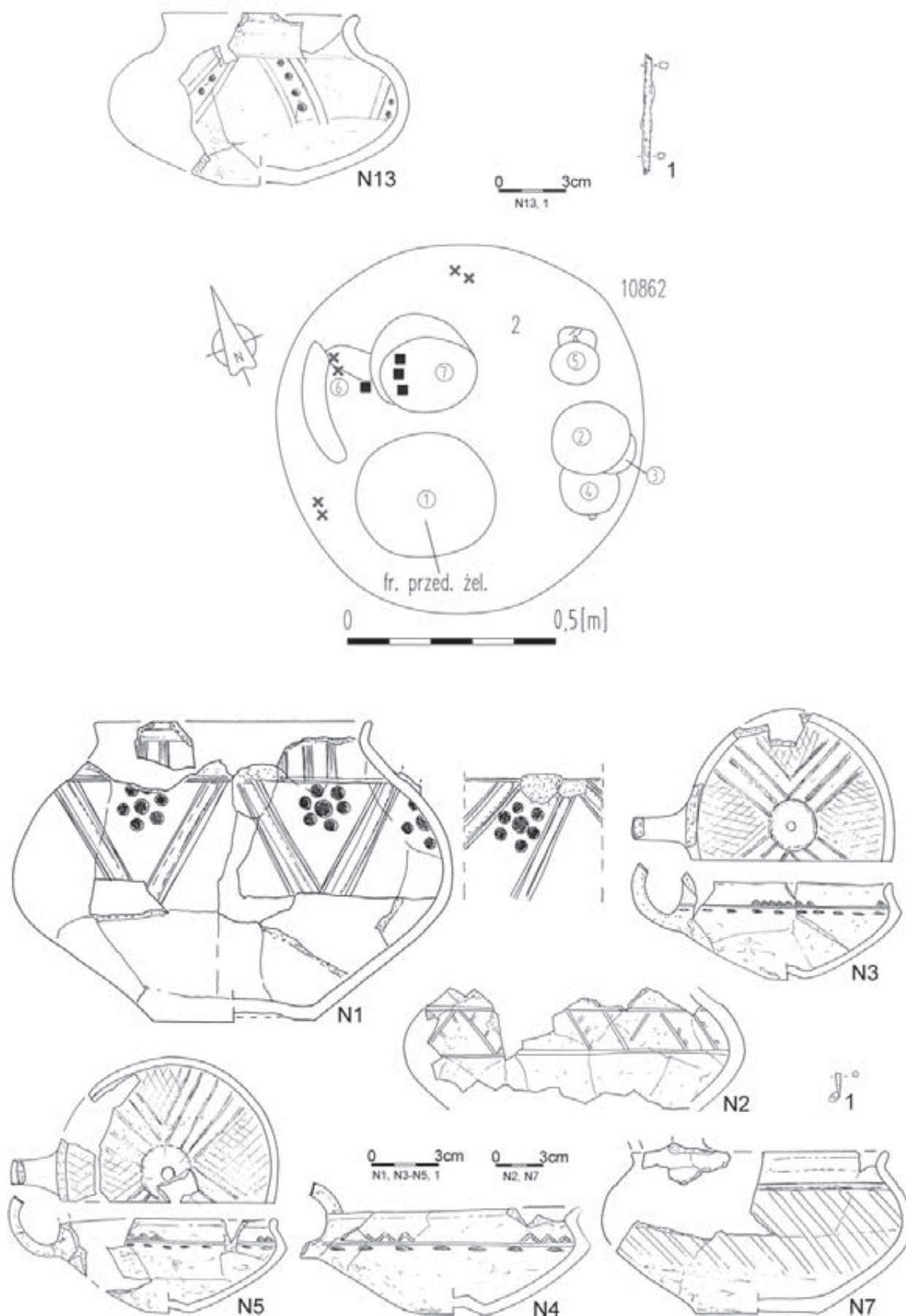
Tablica/Plate 974. Domasław 10/11/12. Plany i inwentarze grobowe/grave plans and grave goods: grób/grave 10855; grób/grave 10857



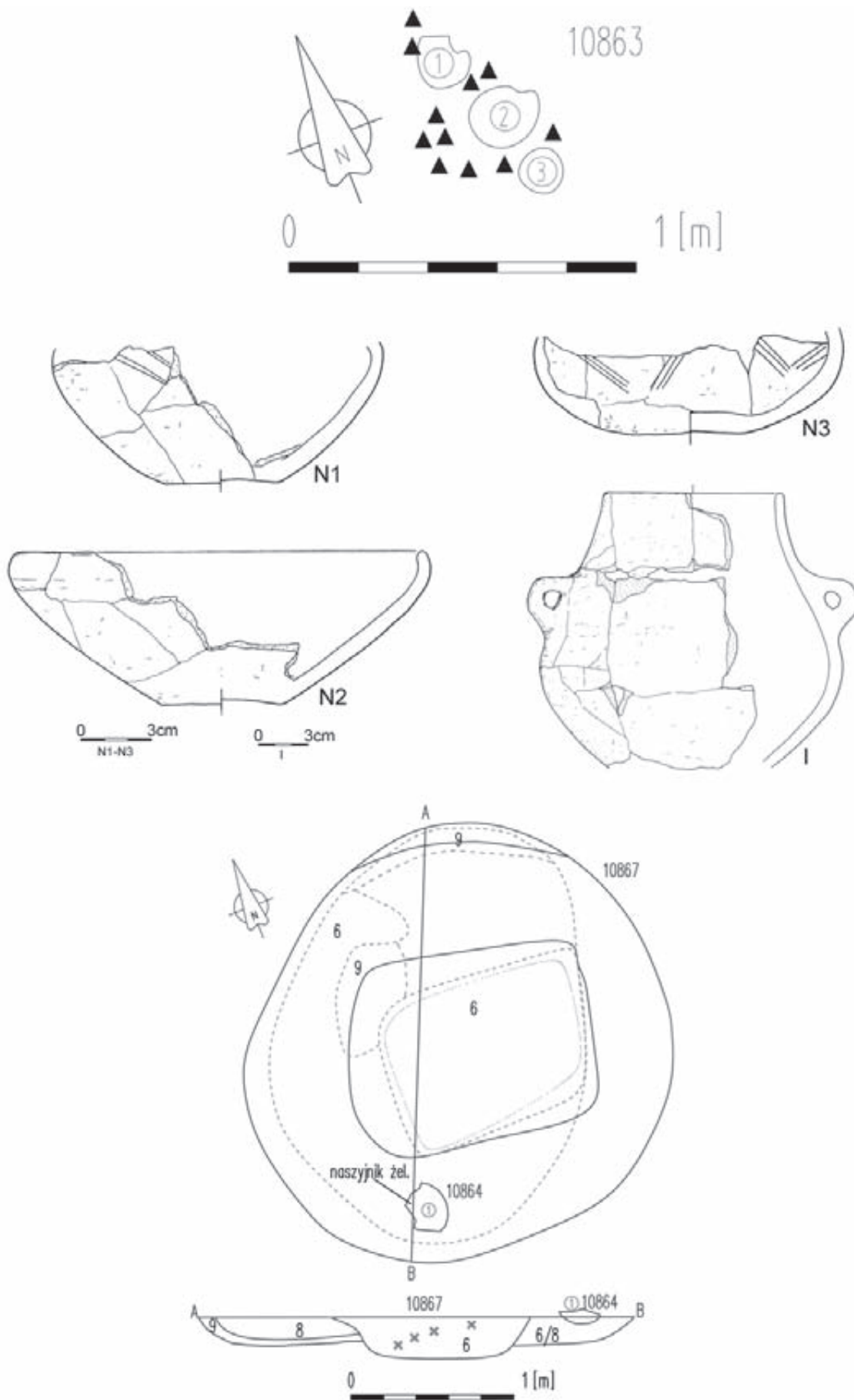
Tablica/Plate 975. Domasław 10/11/12. Plany i inwentarze grobowe/plans and grave goods: grób/grave 10855:
1, 2 – brąz/bronze; obiekt/object 10858



Tablica/Plate 976. Domasław 10/11/12. Plany i inwentarze grobowe/grave plans and grave goods: grób/grave 10861

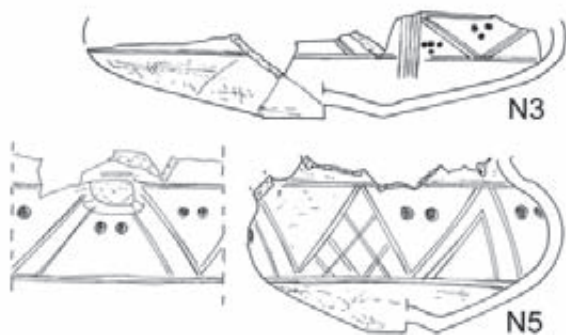
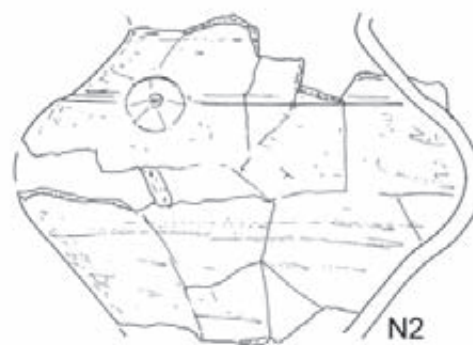
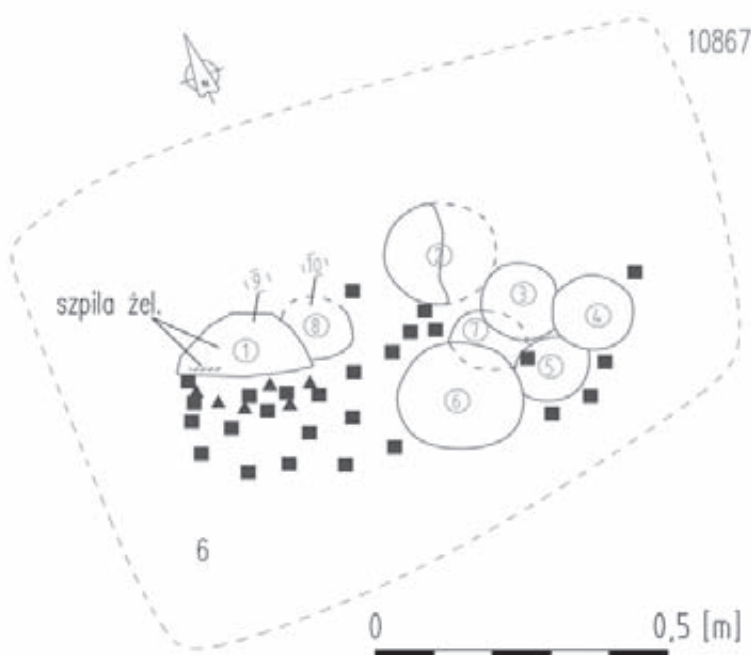
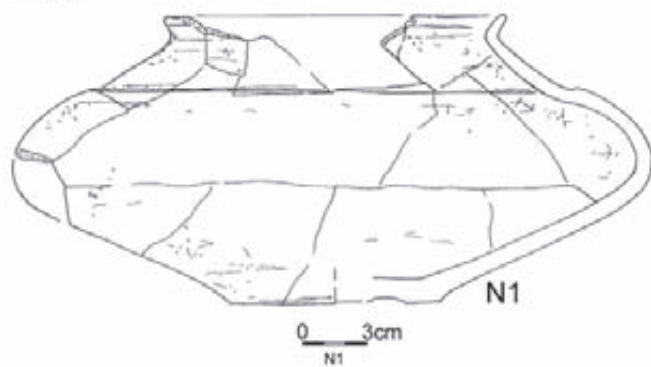


Tablica/Plate 977. Domasław 10/11/12. Plany i inwentarze grobowe/grave plans and grave goods: grób/grave 10861: 1 – żelazo/iron; grób/grave 10862: 1 – żelazo/iron

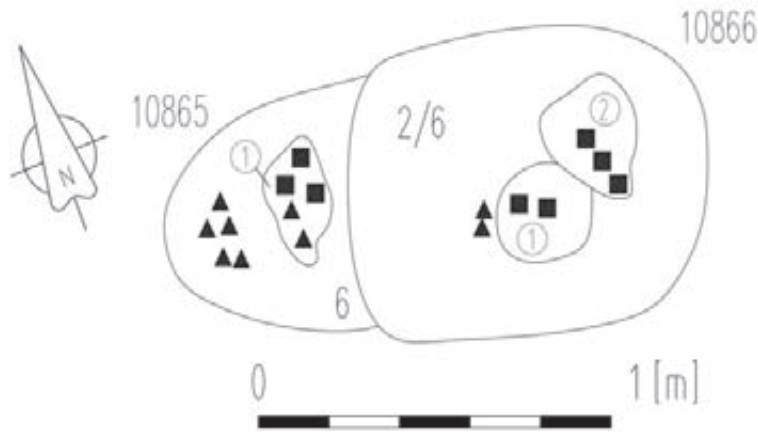
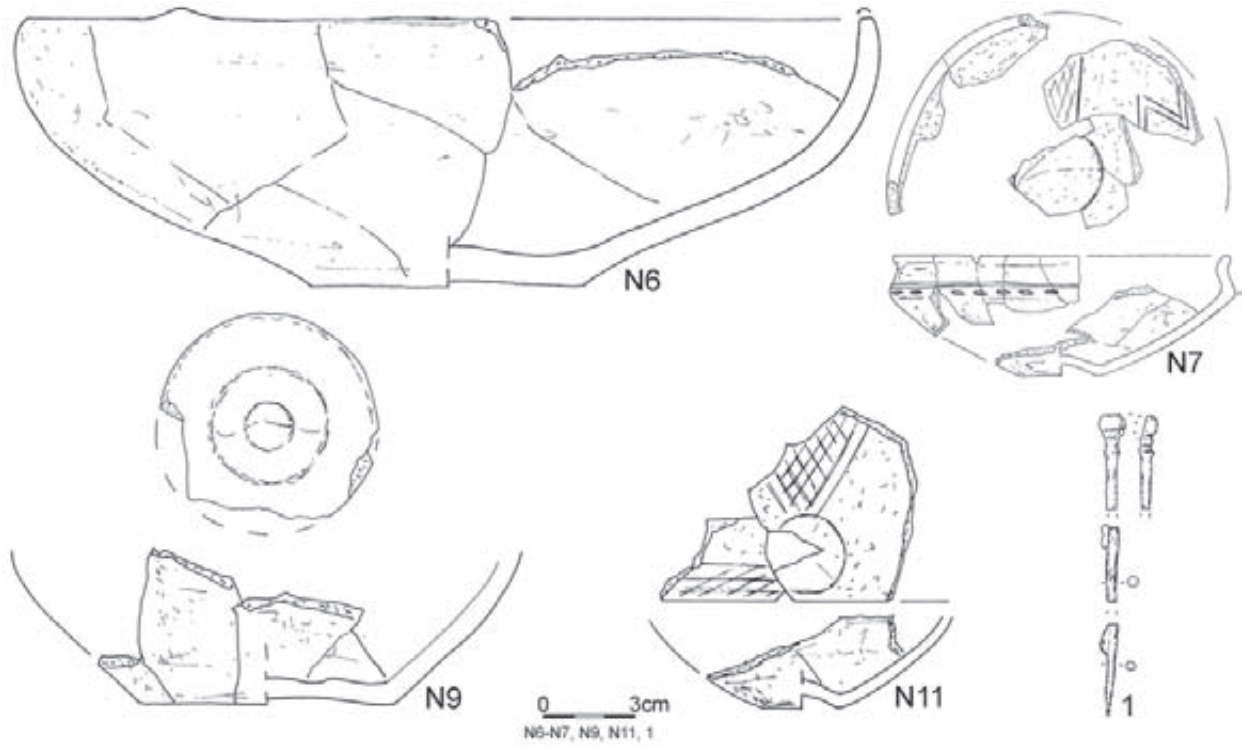


Tablica/Plate 978. Domasław 10/11/12. Plany i inwentarze grobowe/grave plans and grave goods: grób/grave 10863; grób/grave 10864; grób/grave 10867

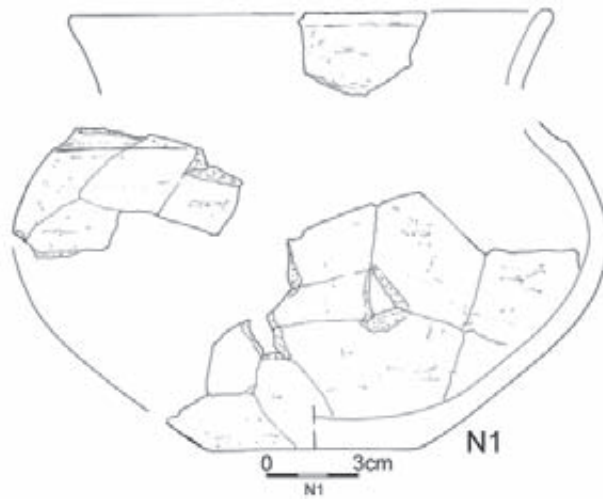
10864



Tablica/Plate 979. Domasław 10/11/12. Plany i inwentarze grobowe/grave plans and grave goods: grób/grave 10864: 1 – żelazo/iron; grób/grave 10867

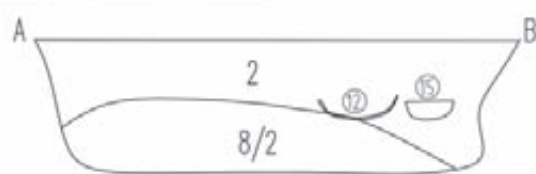
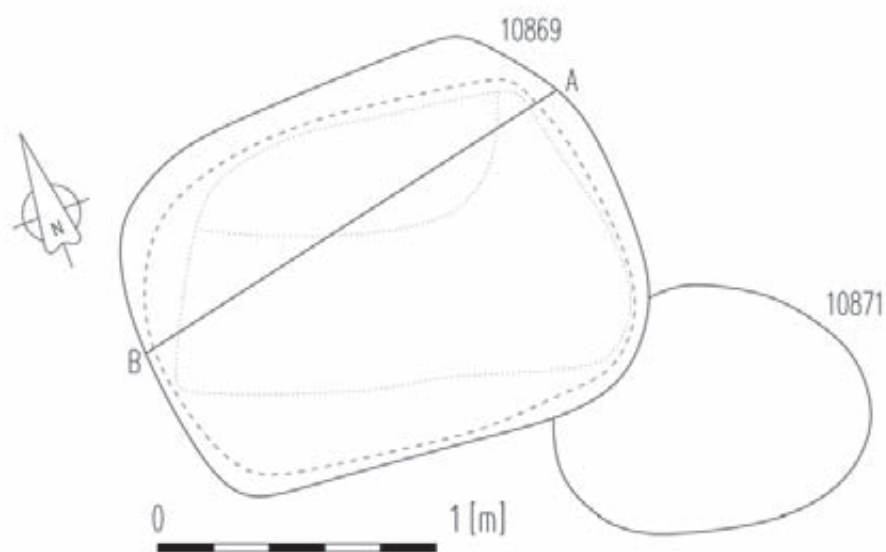
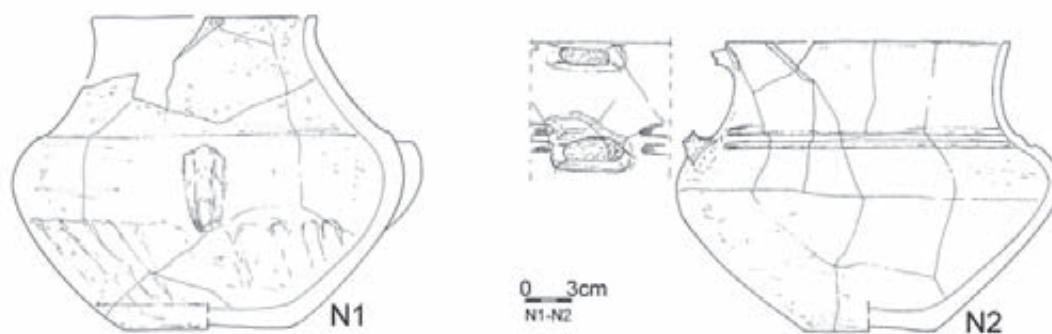


10865

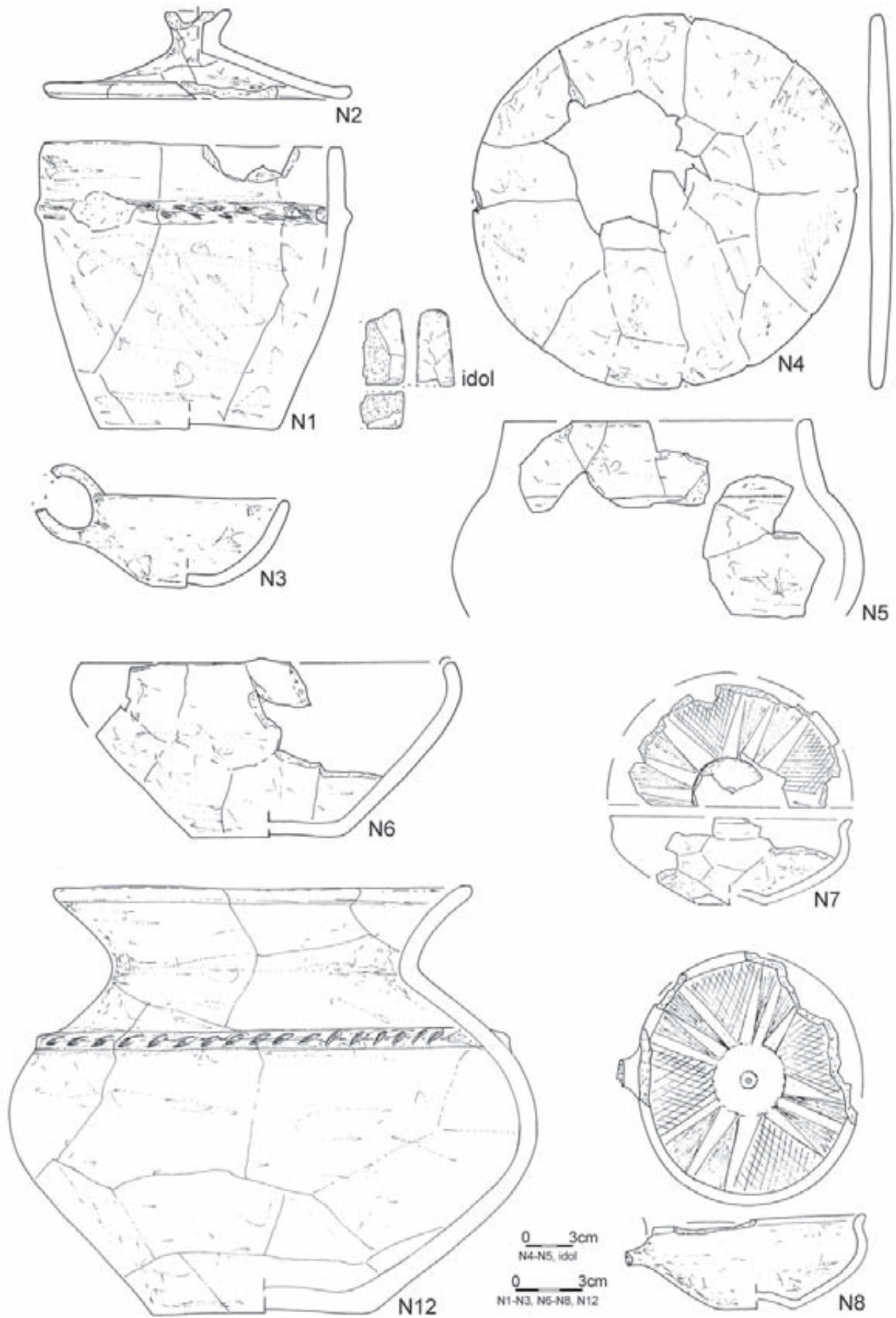


Tablica/Plate 980. Domasław 10/11/12. Plany i inwentarze grobowe/grave plans and grave goods: grób/grave 10867: 1 – żelazo/iron; grób/grave 10865; grób/grave 10866

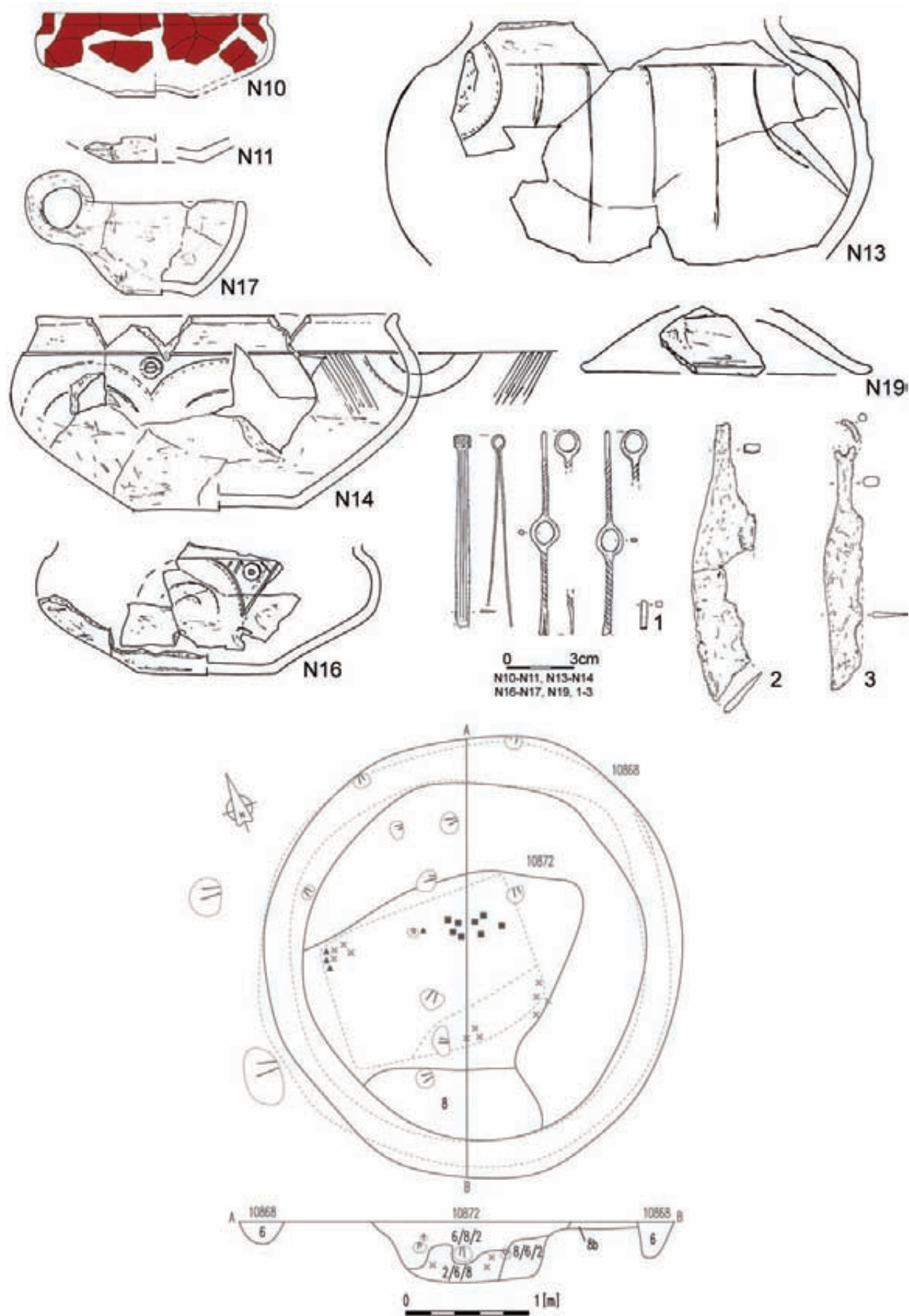
10866



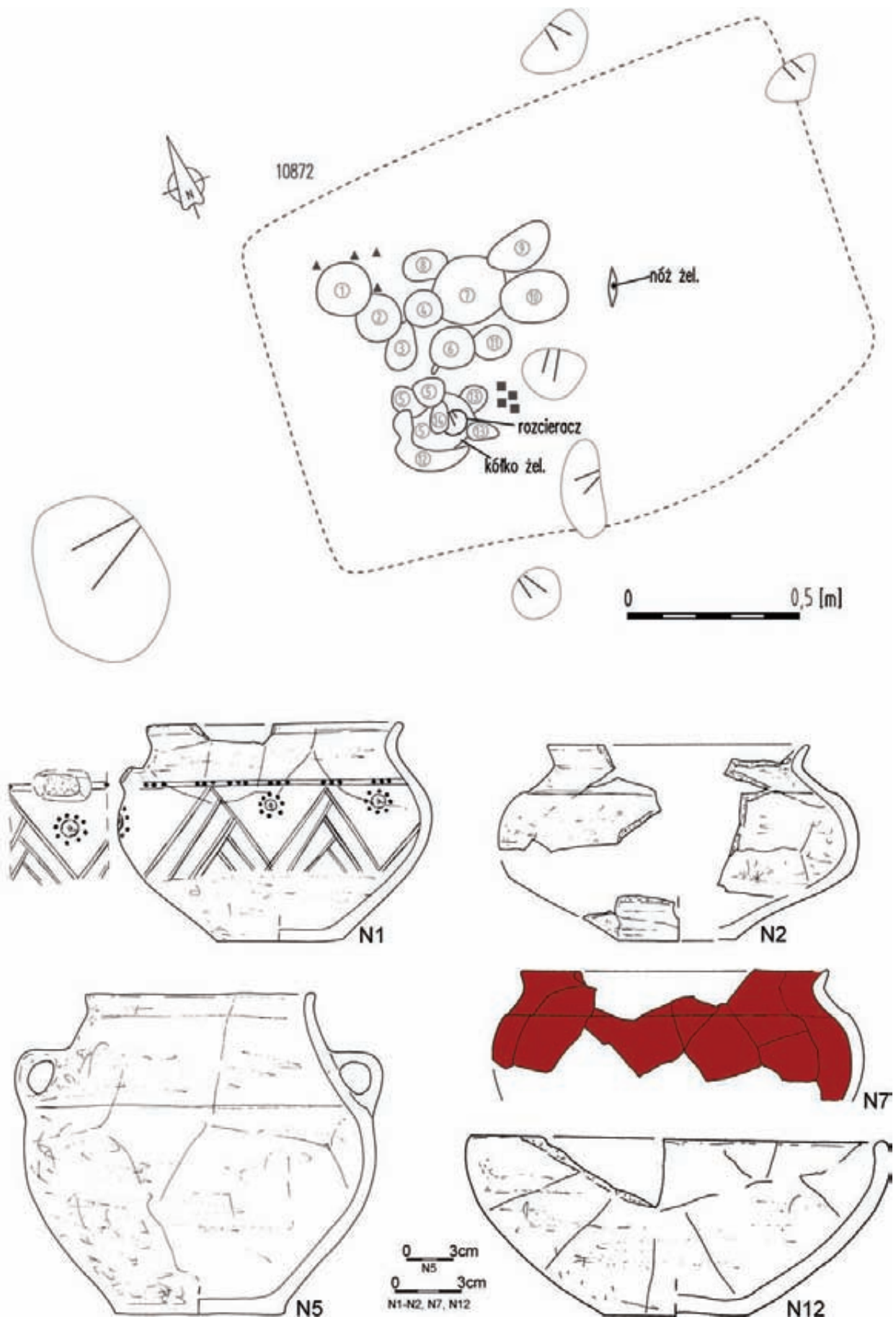
Tablica/Plate 981. Domasław 10/11/12. Plany i inwentarze grobowe/grave plans and grave goods: grób/grave 10866; grób/grave 10869; obiekt/object 10869a



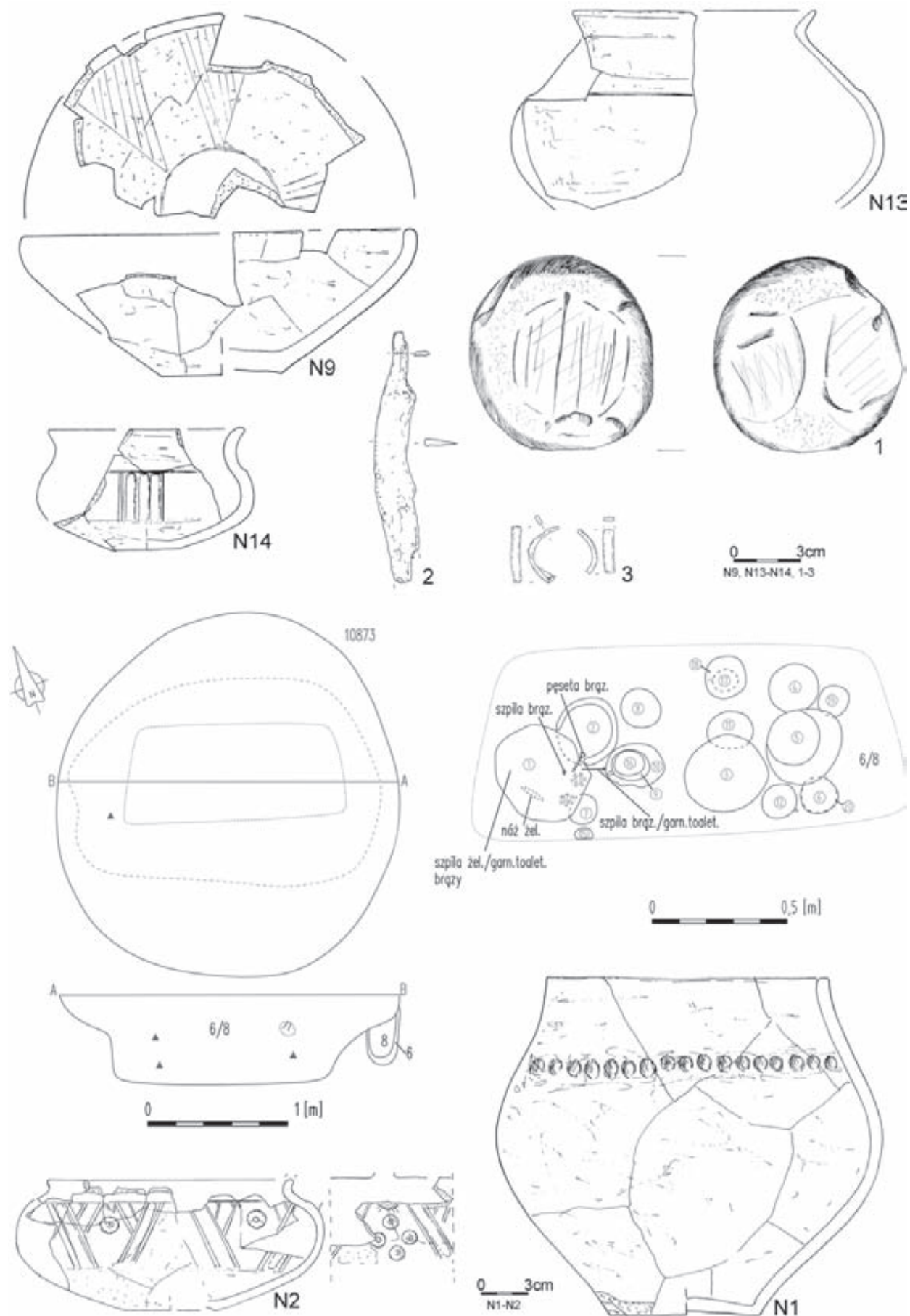
Tablica/Plate 982. Domasław 10/11/12. Inwentarze grobowe/grave goods: grób/grave 10869, obiekt/object 10869a



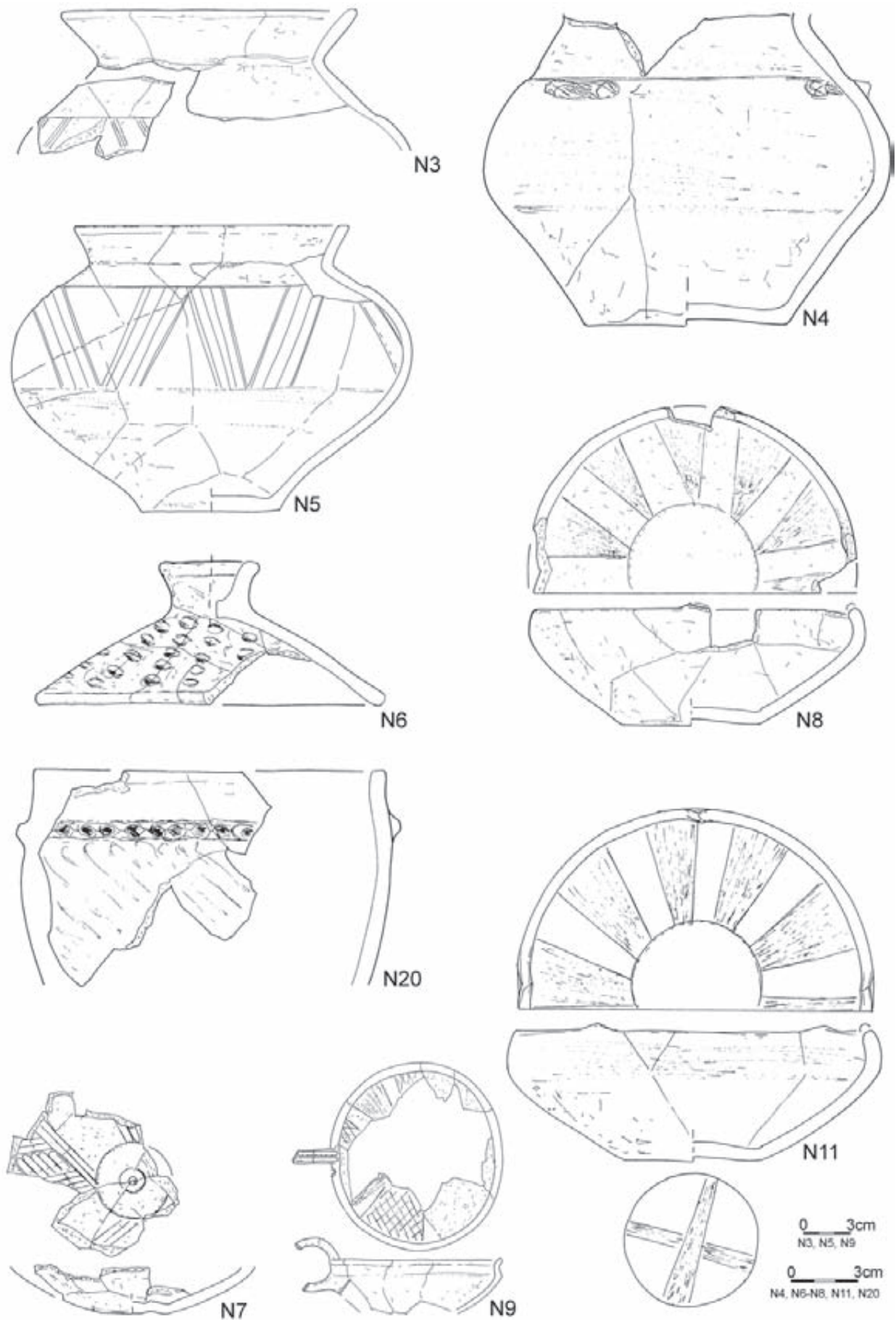
Tablica/Plate 983. Domasław 10/11/12. Plany i inwentarze grobowe/grave plans and grave goods: grób/grave 10869: 1 – brąz/bronze, 2, 3 – żelazo/iron; grób/grave 10872



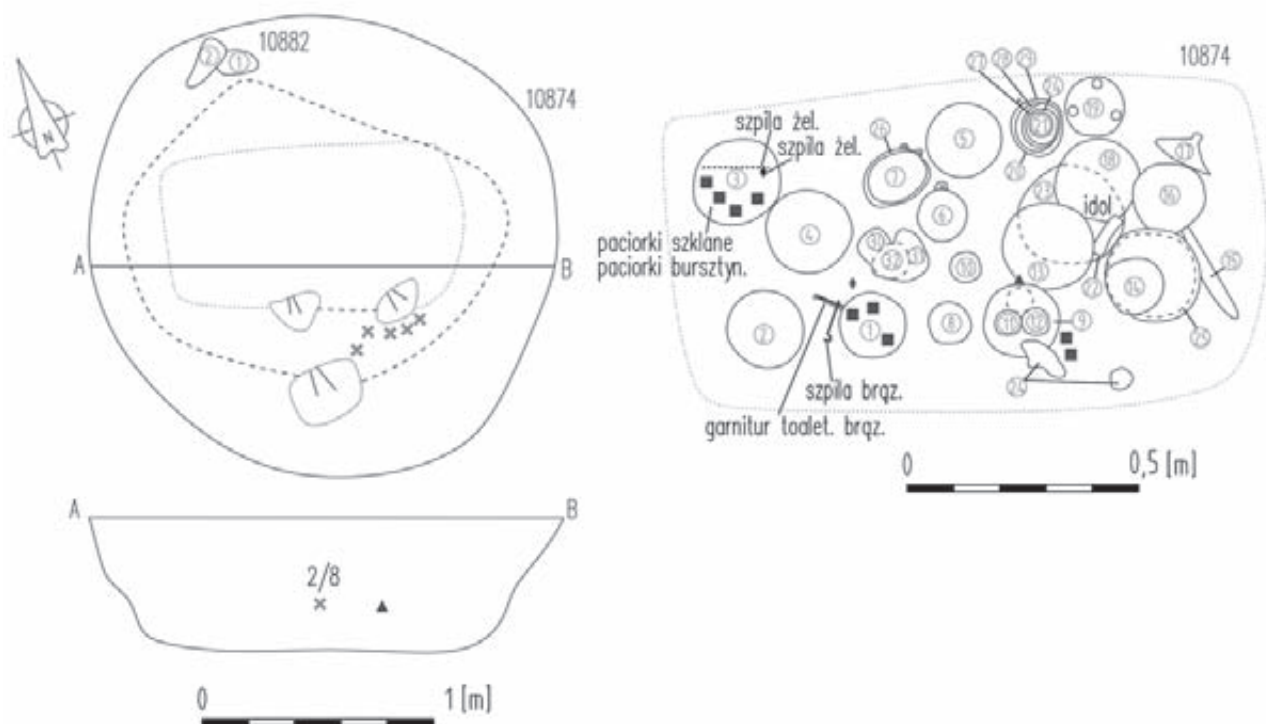
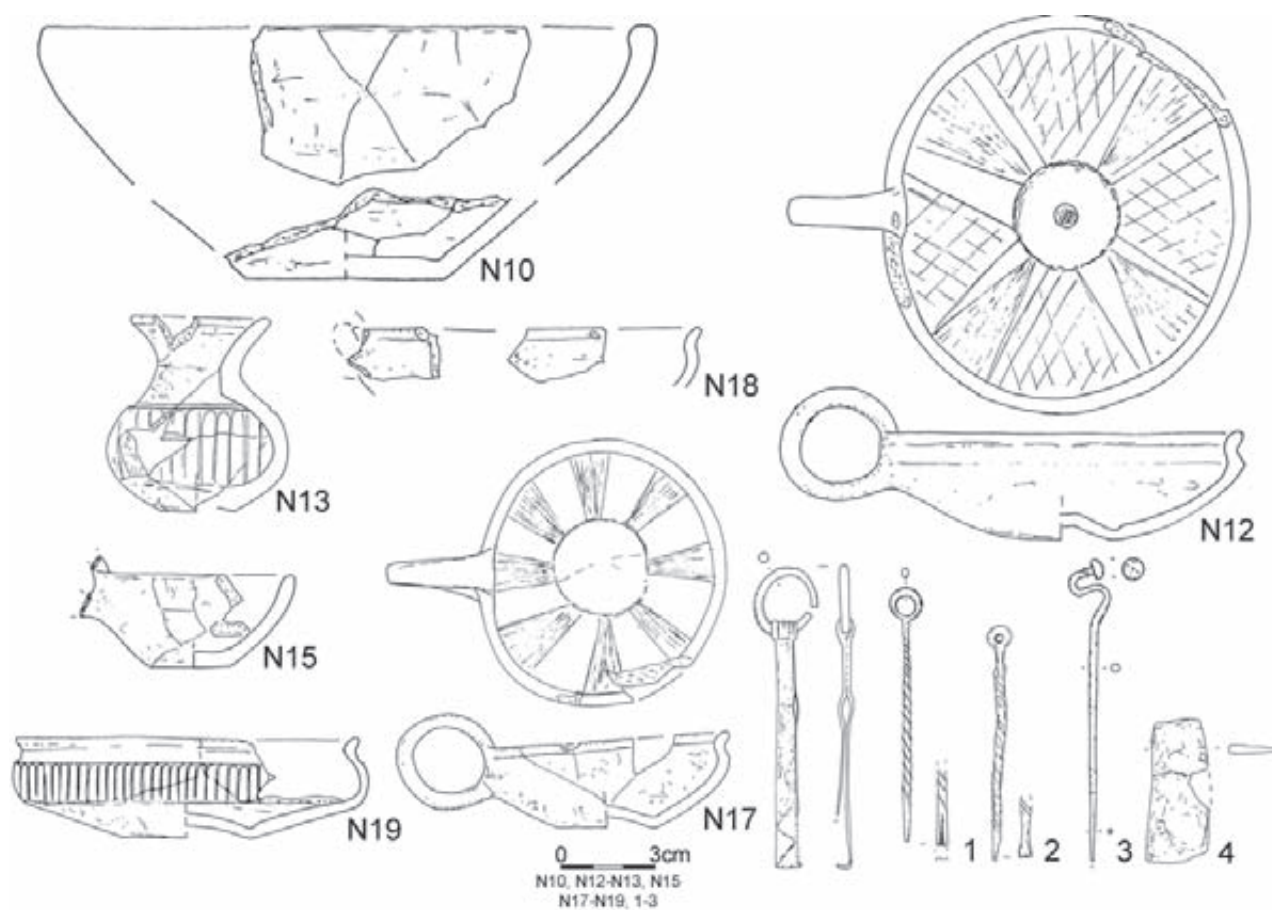
Tablica/Plate 984. Domasław 10/11/12. Plany i inwentarze grobowe/grave plans and grave goods: grób/grave 10872



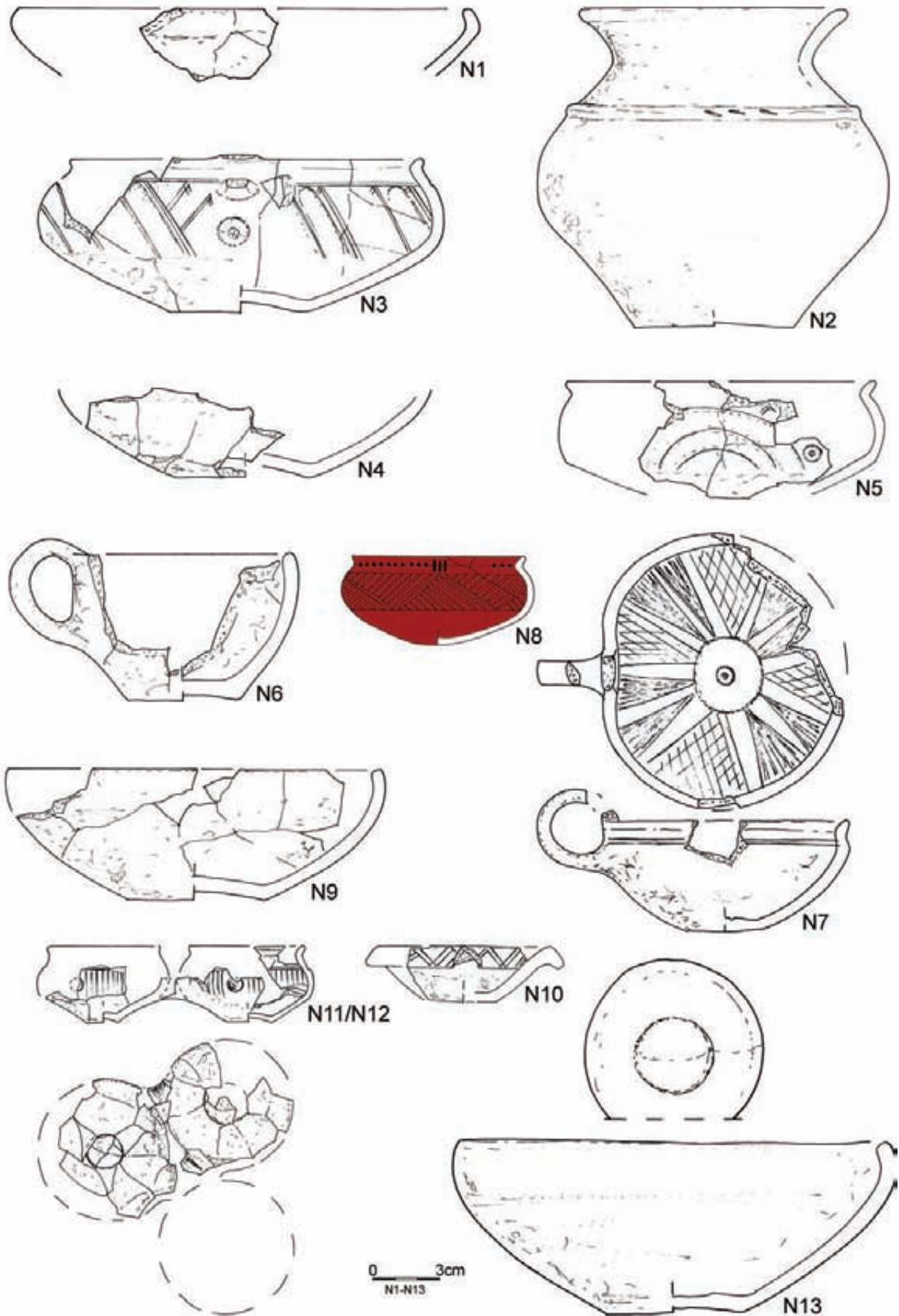
Tablica/Plate 985. Domasław 10/11/12. Plany i inwentarze grobowe/grave plans and grave goods: grób/grave 10872: 1 – kamiień/stone, 2, 3 – żelazo/iron; grób/grave 10873



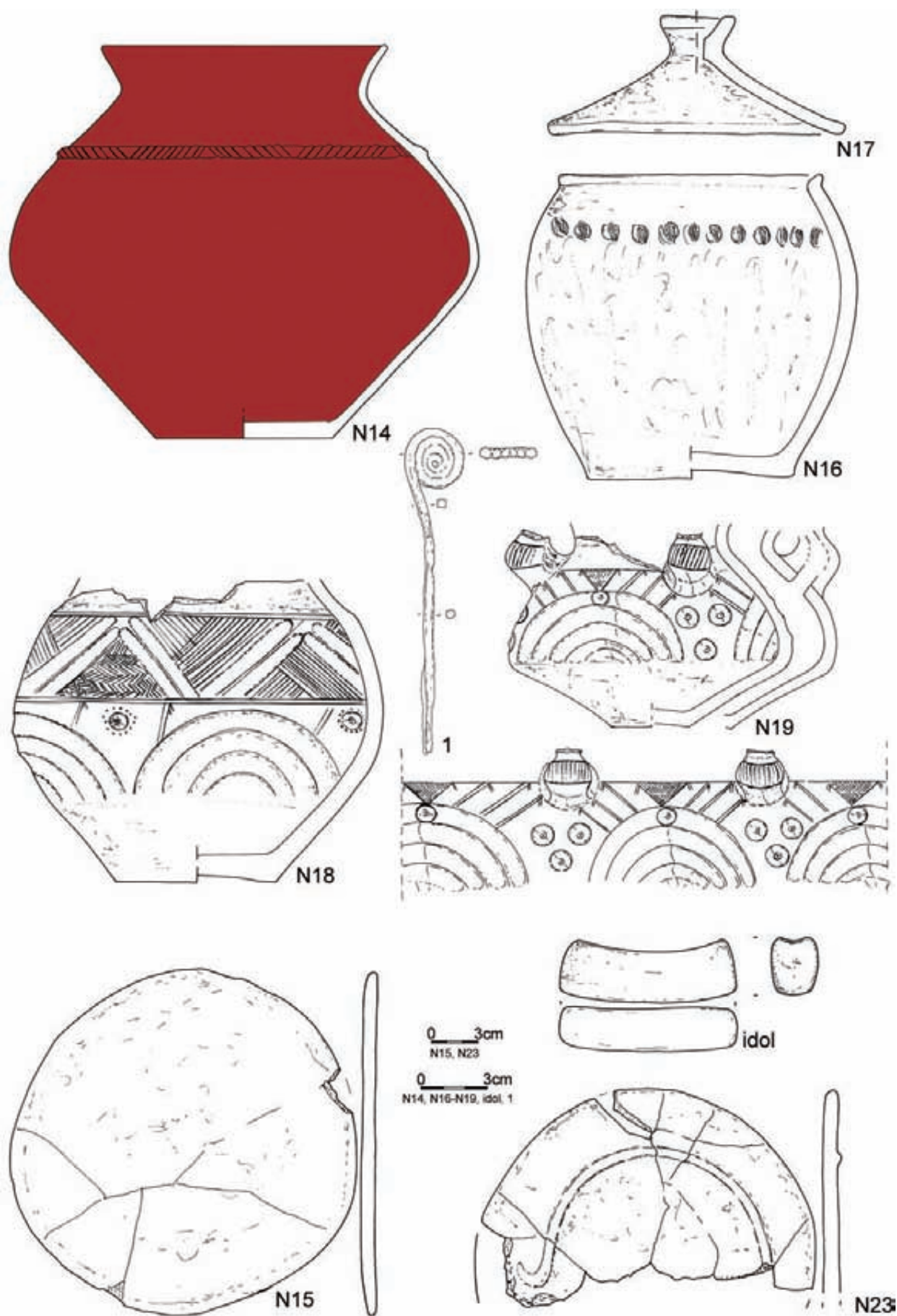
Tablica/Plate 986. Domasław 10/11/12. Inwentarze grobowe/grave goods: grób/grave 10873



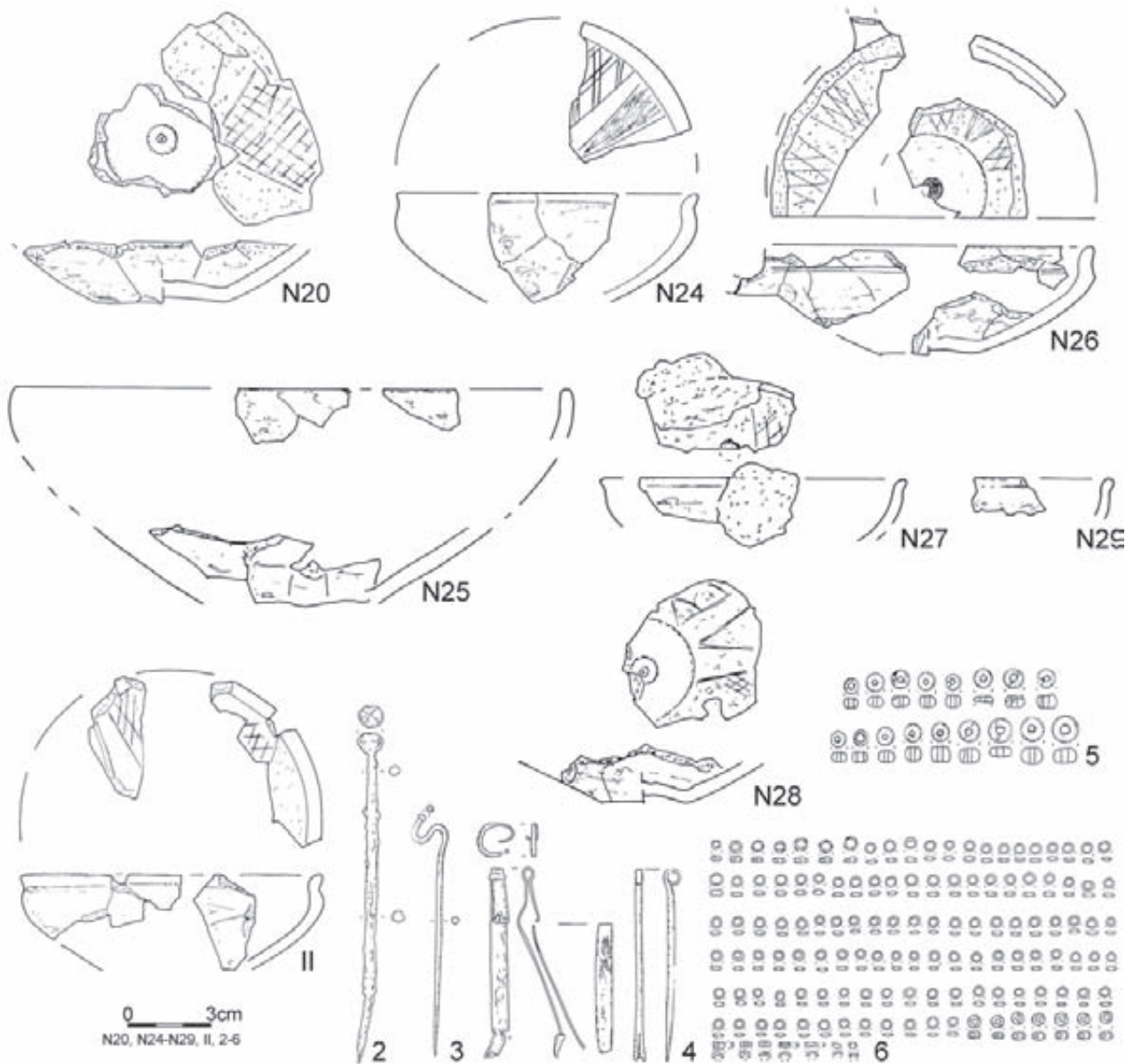
Tablica/Plate 987. Domasław 10/11/12. Plany i inwentarze grobowe/plans and grave goods: grób/grave 10873: 1, 3 – brąz/bronze, 2, 4 – żelazo/iron; grób/grave 10874; obiekt/object 10882



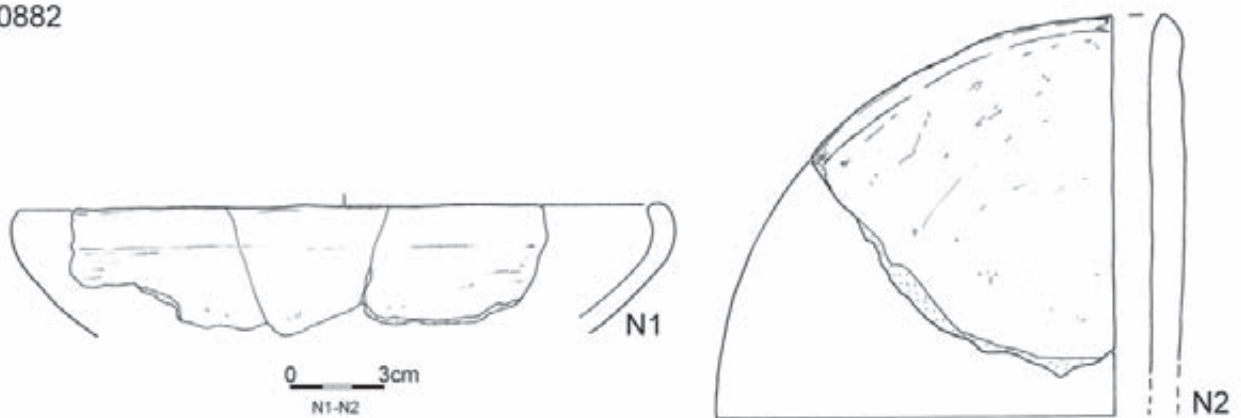
Tablica/Plate 988. Domasław 10/11/12. Inwentarze grobowe/grave goods: grób/grave 10874



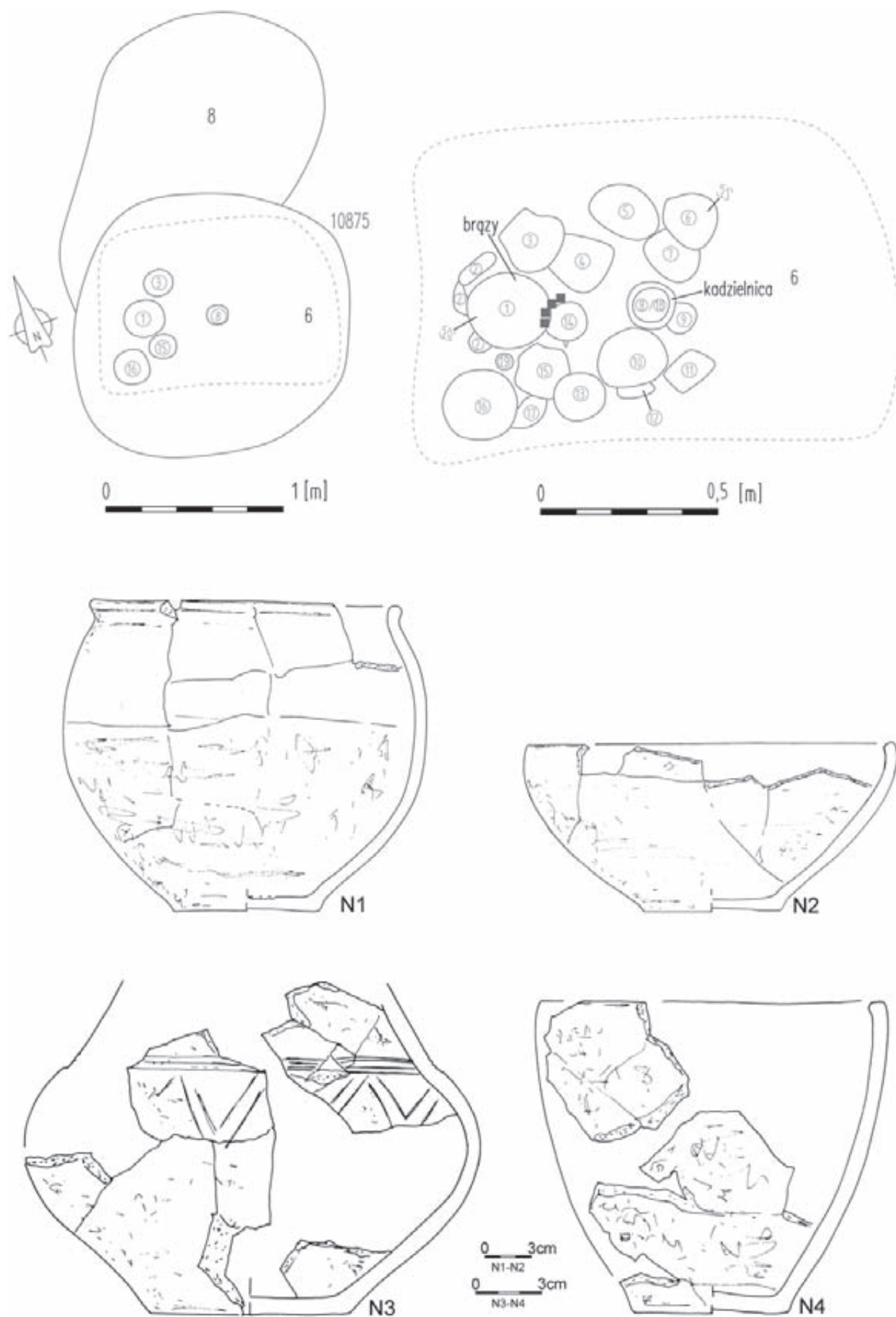
Tablica/Plate 989. Domasław 10/11/12. Inwentarze grobowe/grave goods: grób/grave 10874: 1 – żelazo/iron



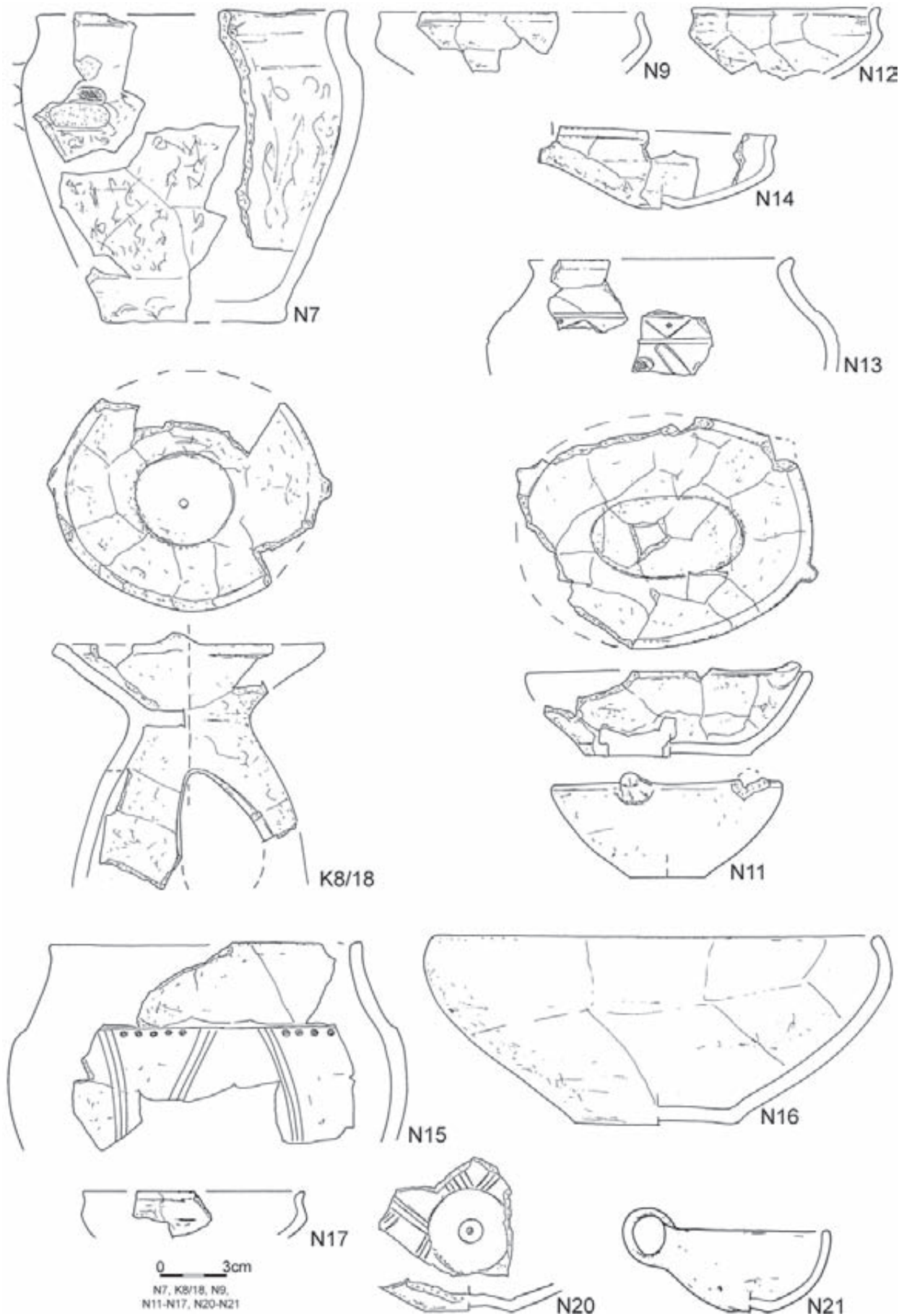
10882



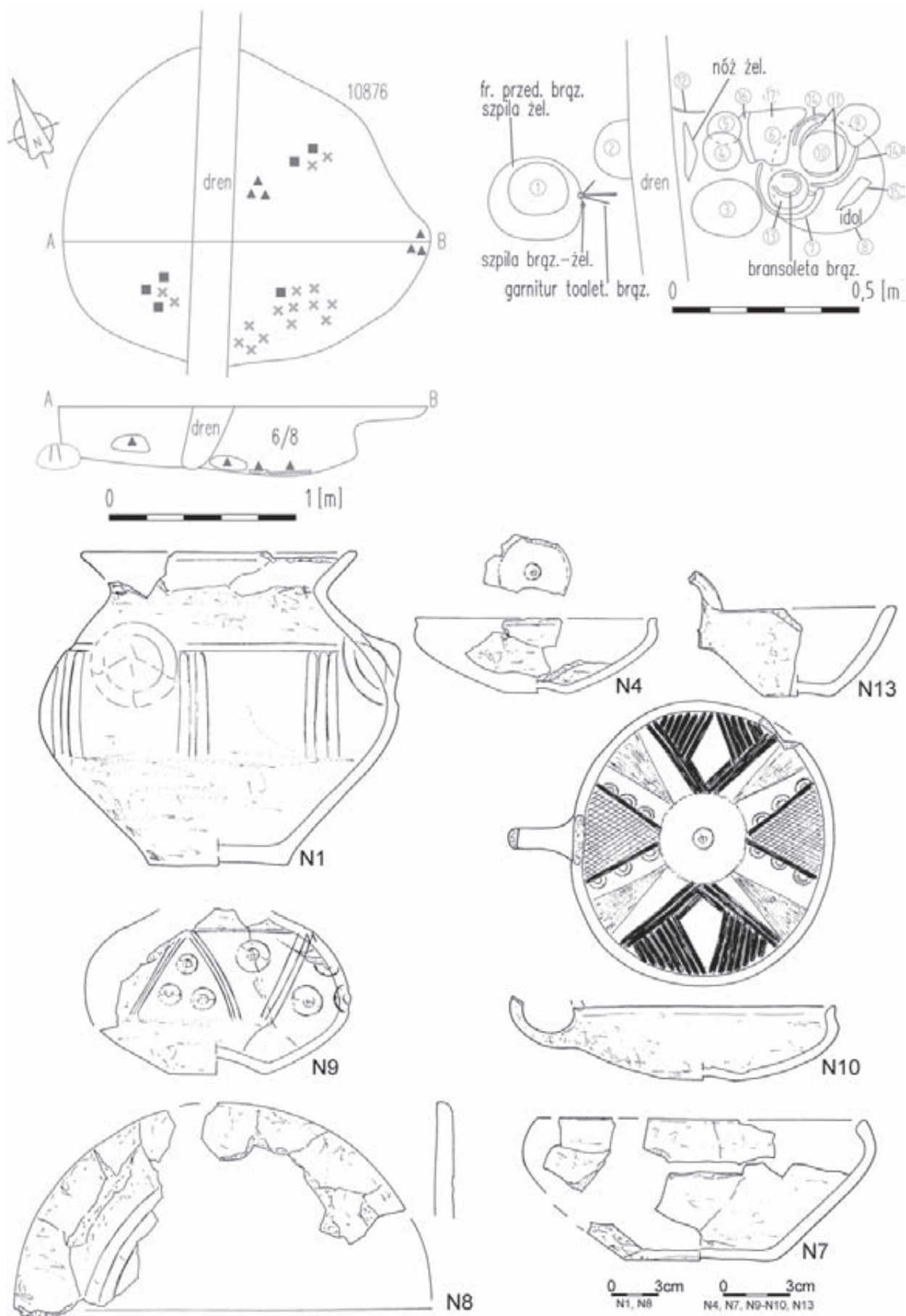
Tablica/Plate 990. Domasław 10/11/12. Inwentarze/inventory: grób/grave 10874: 2 – żelazo/iron, 3, 4 – brąz/bronze, 5 – bursztyn/amber, 6 – szkło/glass; obiekt/object 10882



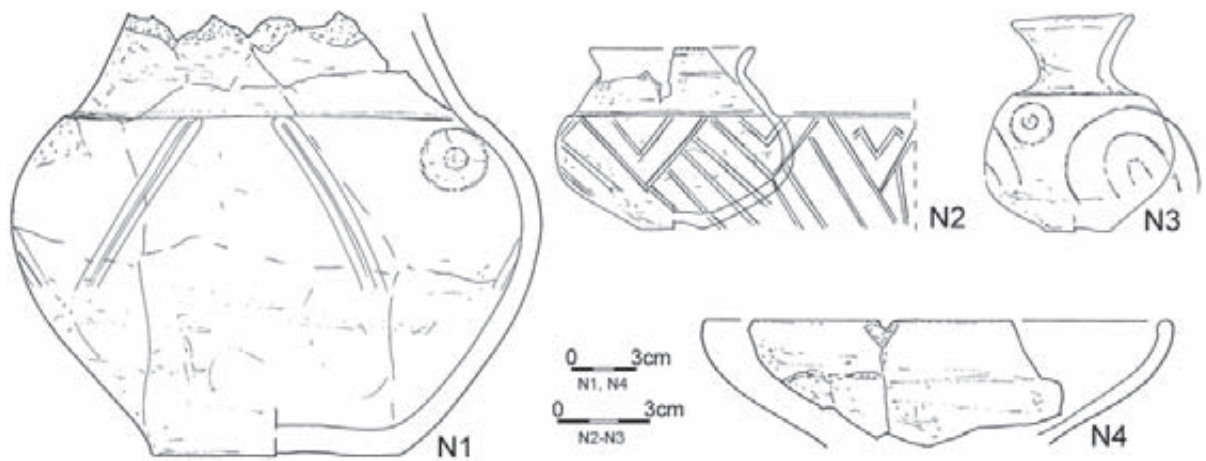
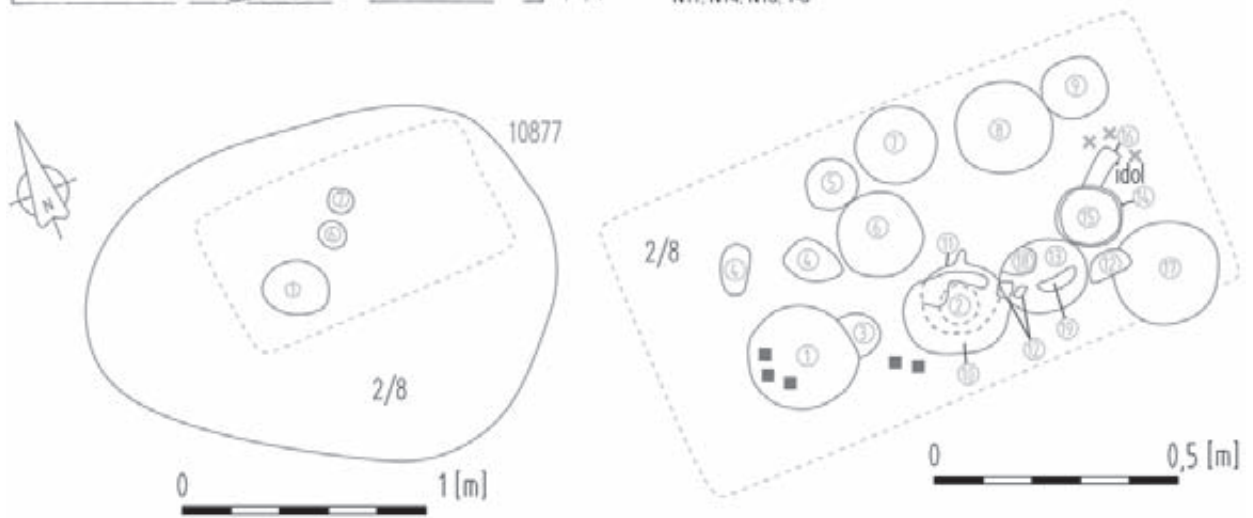
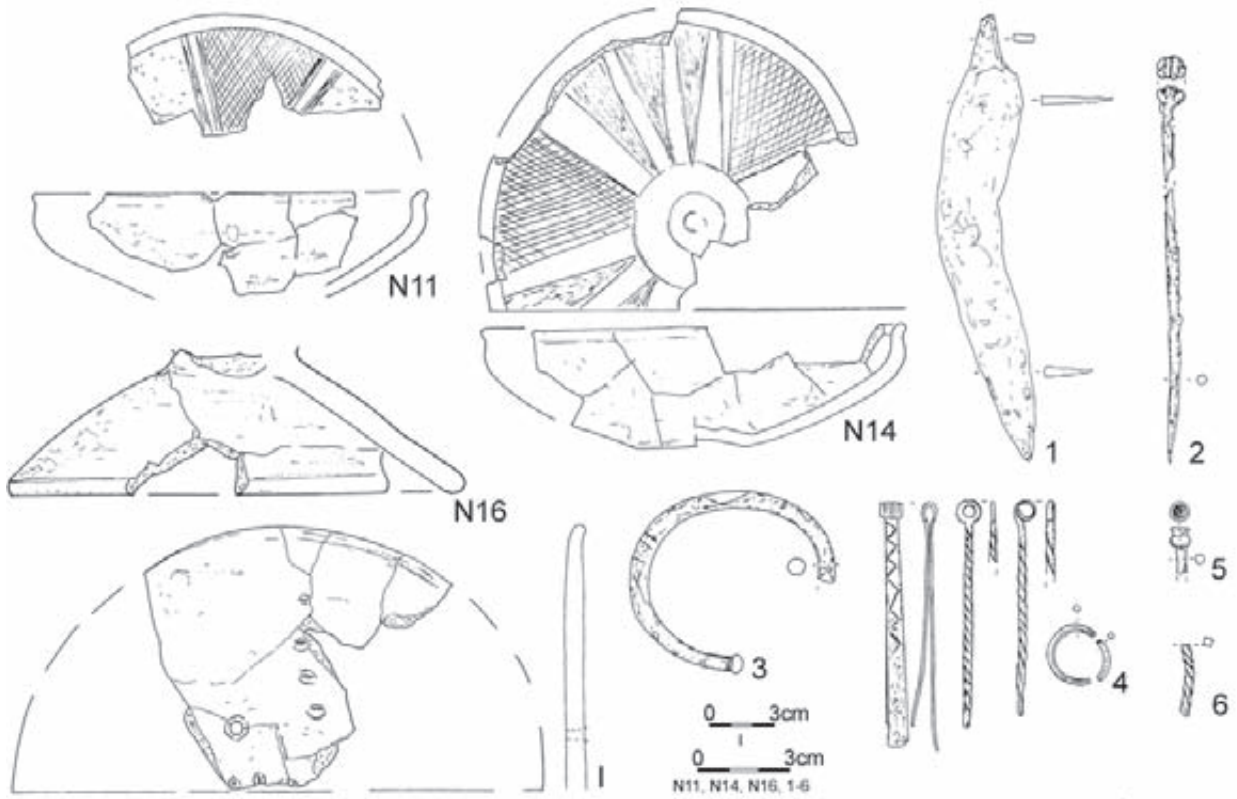
Tablica/Plate 991. Domasław 10/11/12. Plany i inwentarze grobowe/grave plans and grave goods: grób/grave 10875



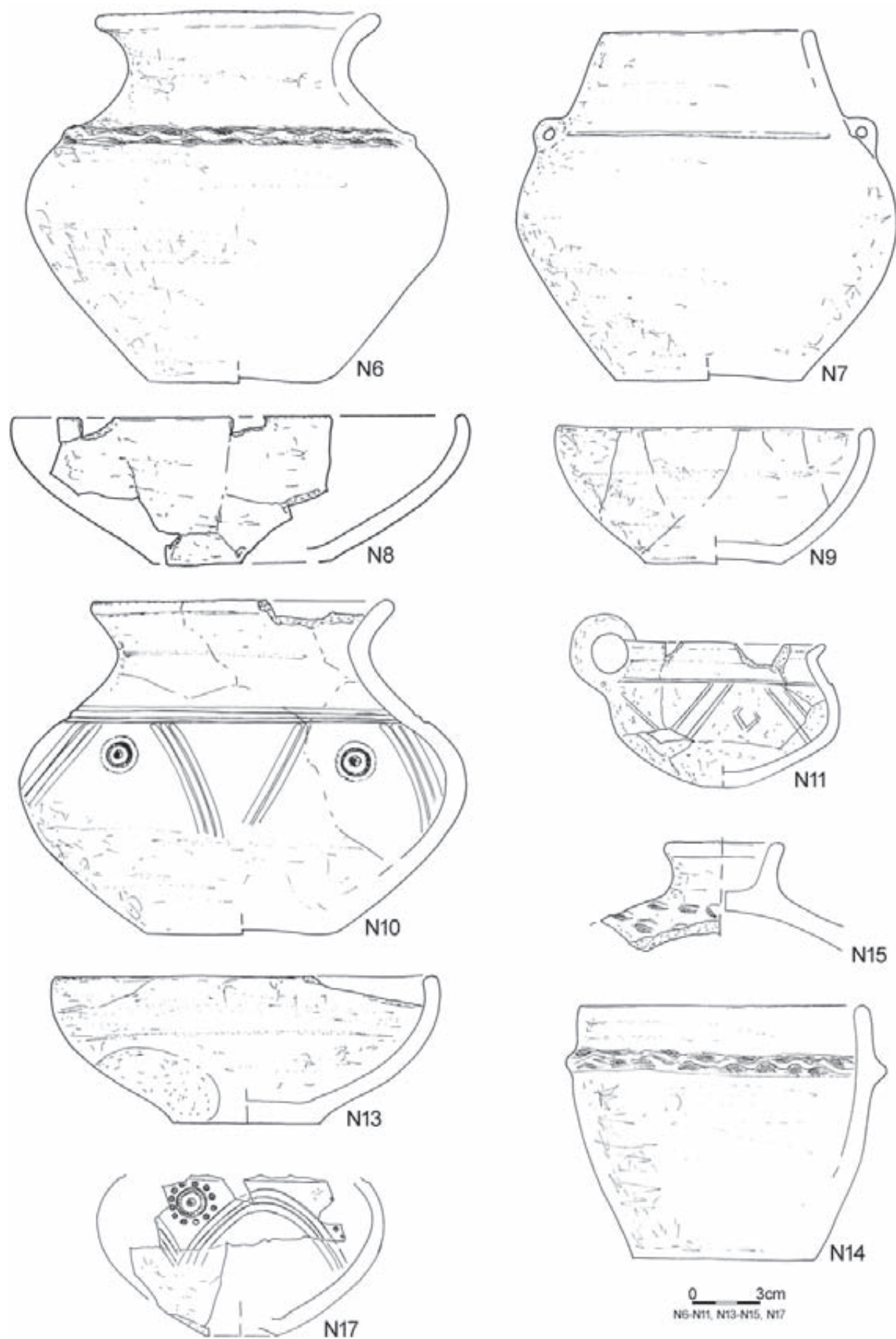
Tablica/Plate 992. Domasław 10/11/12. Inwentarze grobowe/grave goods: grób/grave 10875



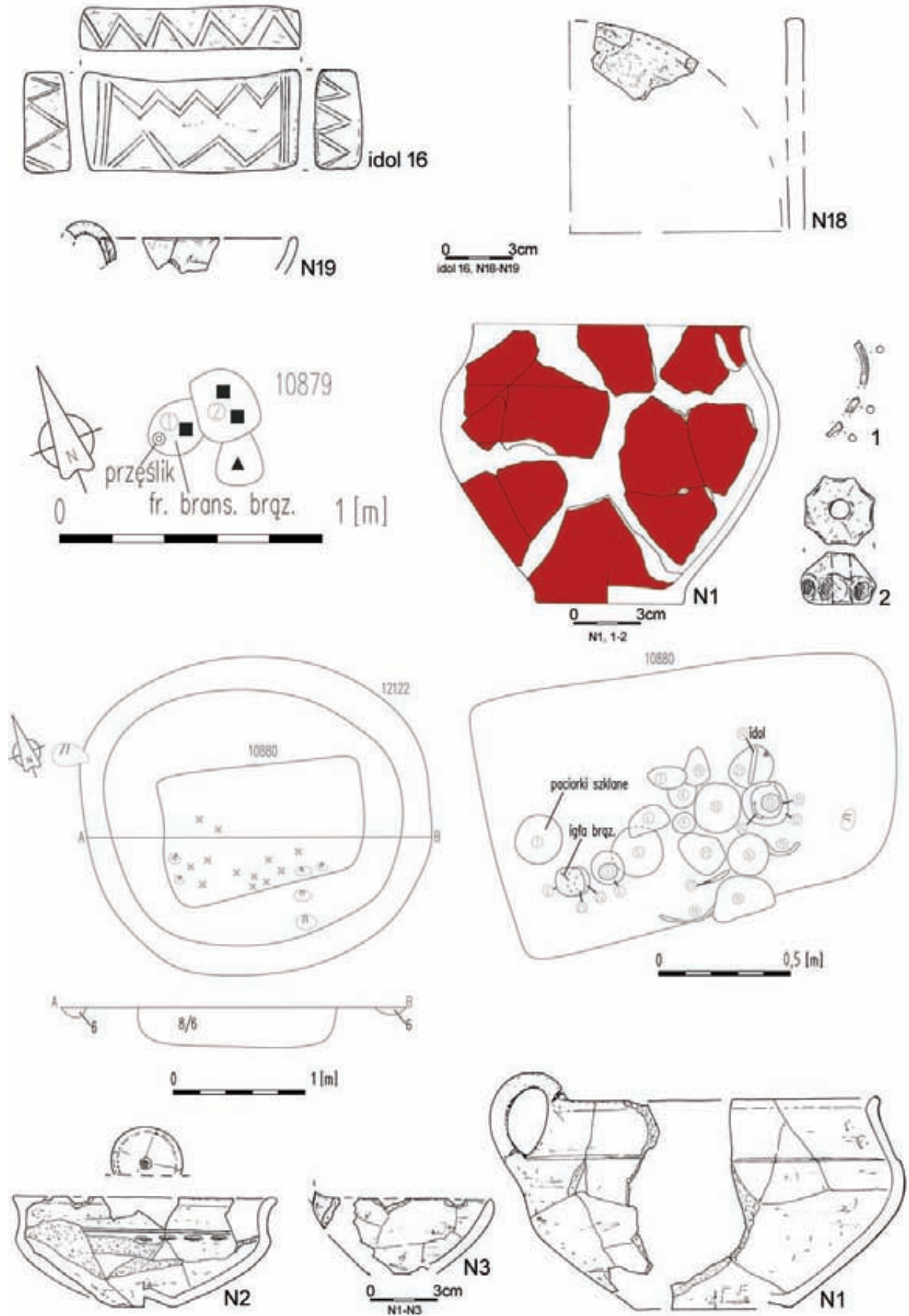
Tablica/Plate 993. Domasław 10/11/12. Plany i inwentarze grobowe/grave plans and grave goods: grób/grave 10876



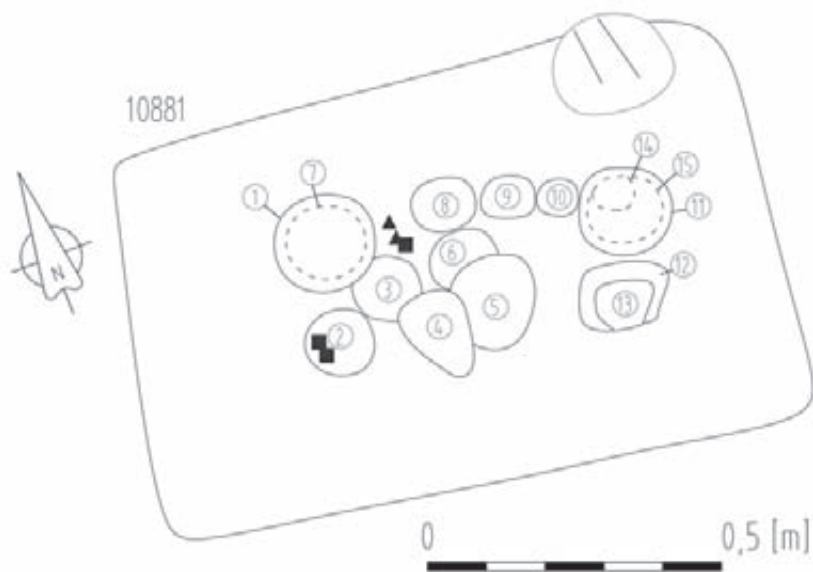
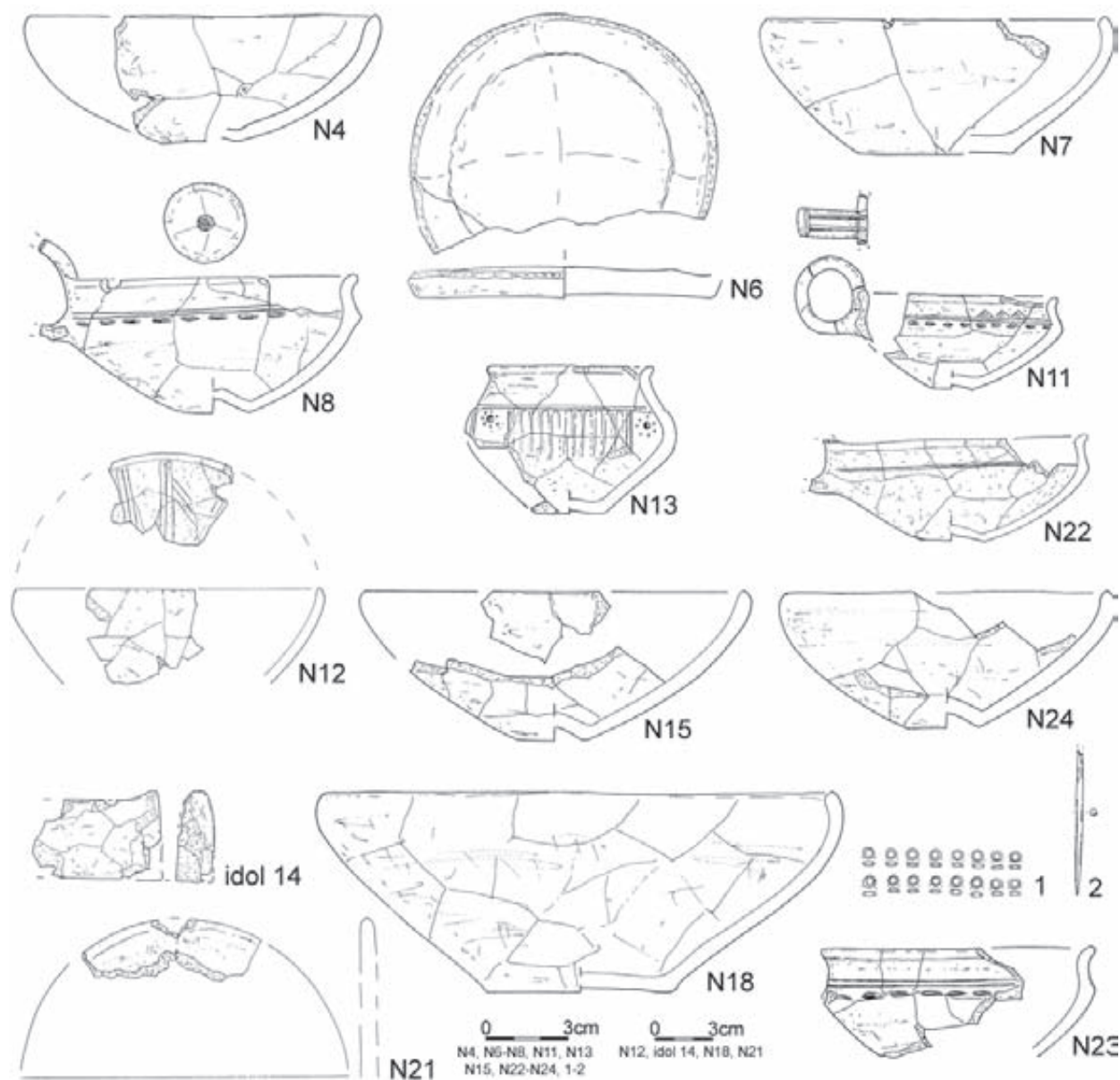
Tablica/Plate 994. Domasław 10/11/12. Plany i inwentarze grobowe/grave plans and grave goods: grób/grave 10876: 1, 2 – żelazo/iron, 3, 4, 6 – brąz/bronze, 5 – brąz i żelazo/bronze and iron; grób/grave 10877



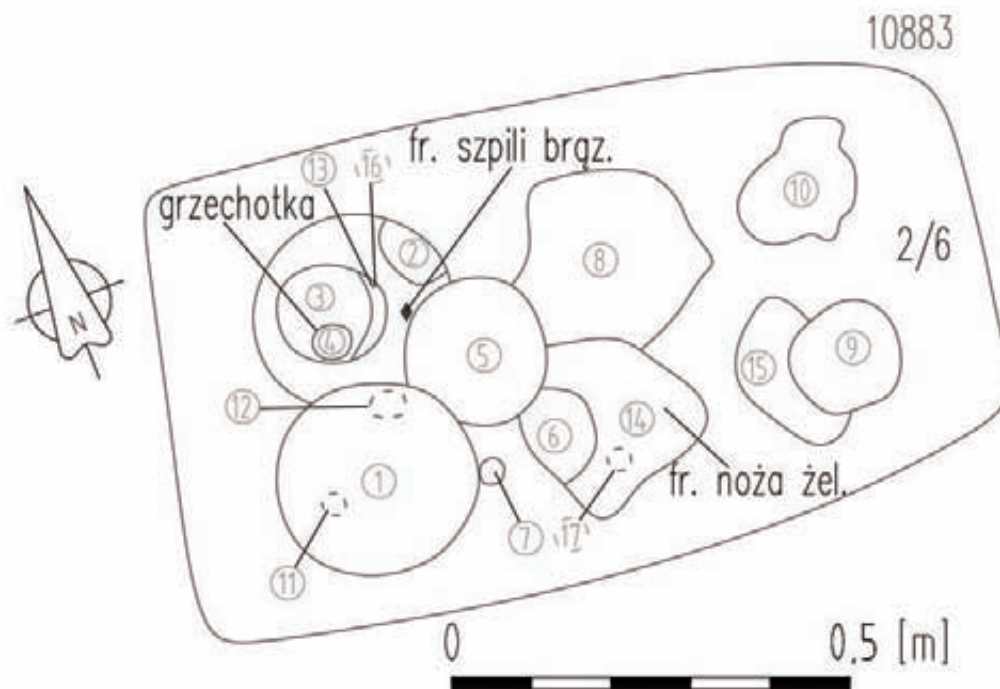
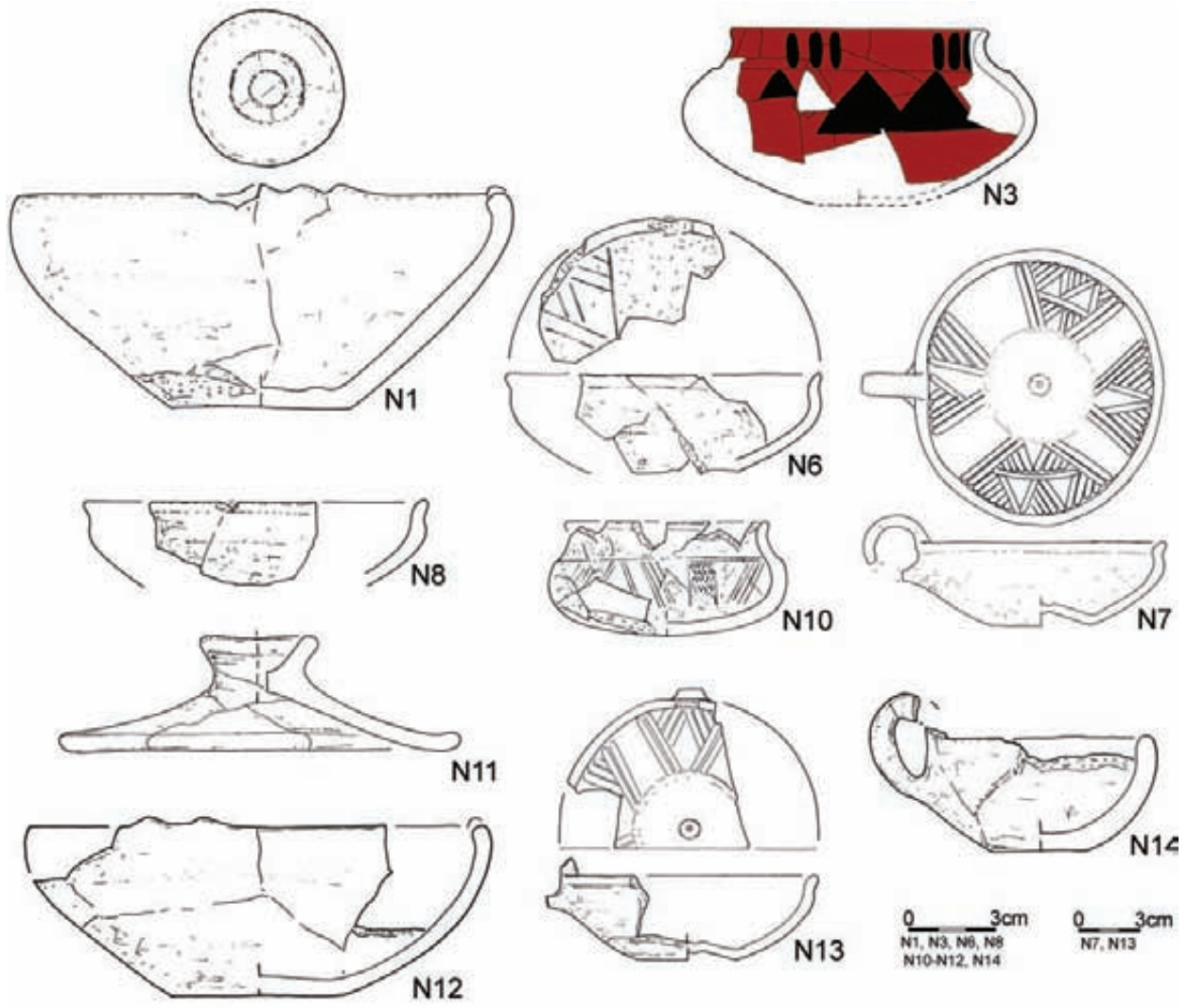
Tablica/Plate 995. Domasław 10/11/12. Inwentarze grobowe/grave goods: grób/grave 10877



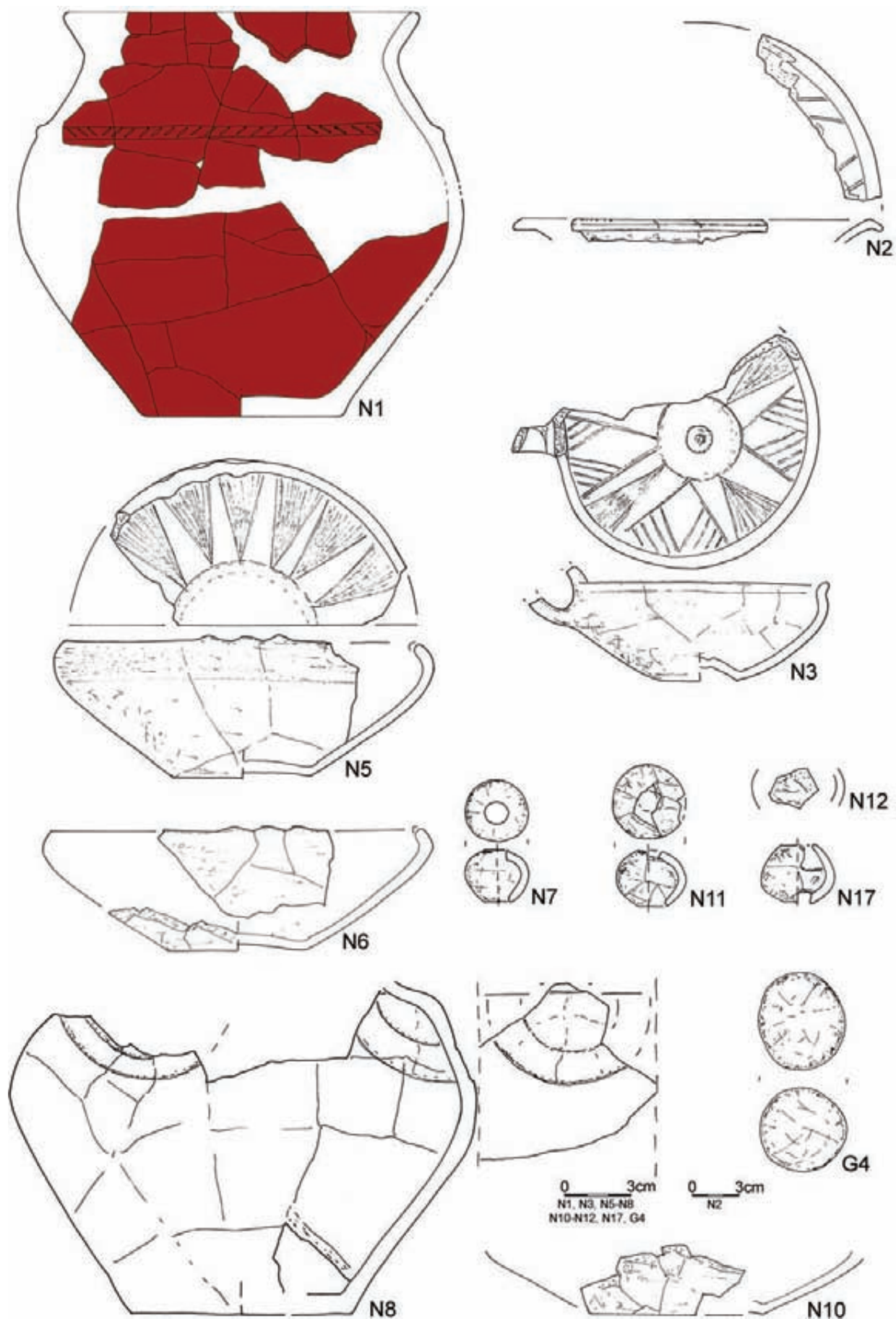
Tablica/Plate 996. Domasław 10/11/12. Plany i inwentarze grobowe/grave plans and grave goods: grób/grave 10877; grób/grave 10879: 1 – brąz, 2 – glina/clay; grób/grave 10880



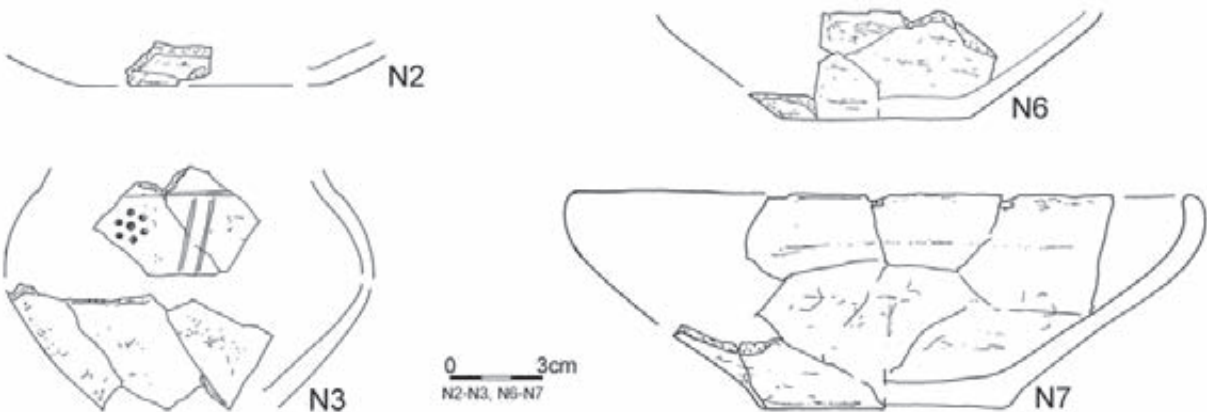
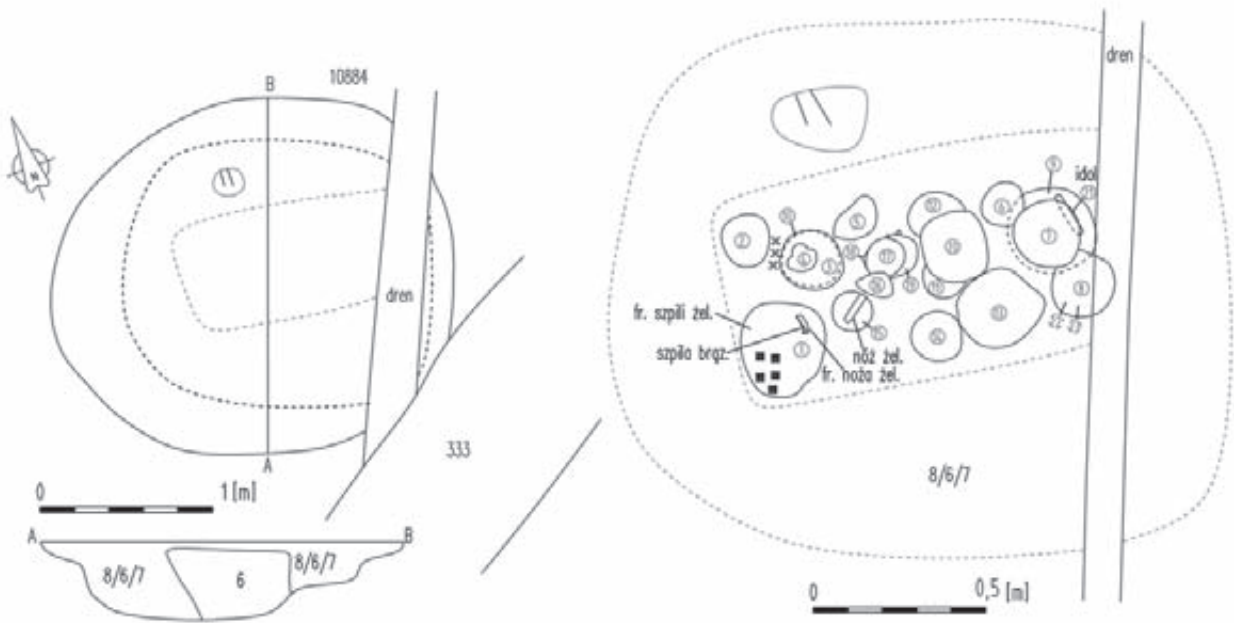
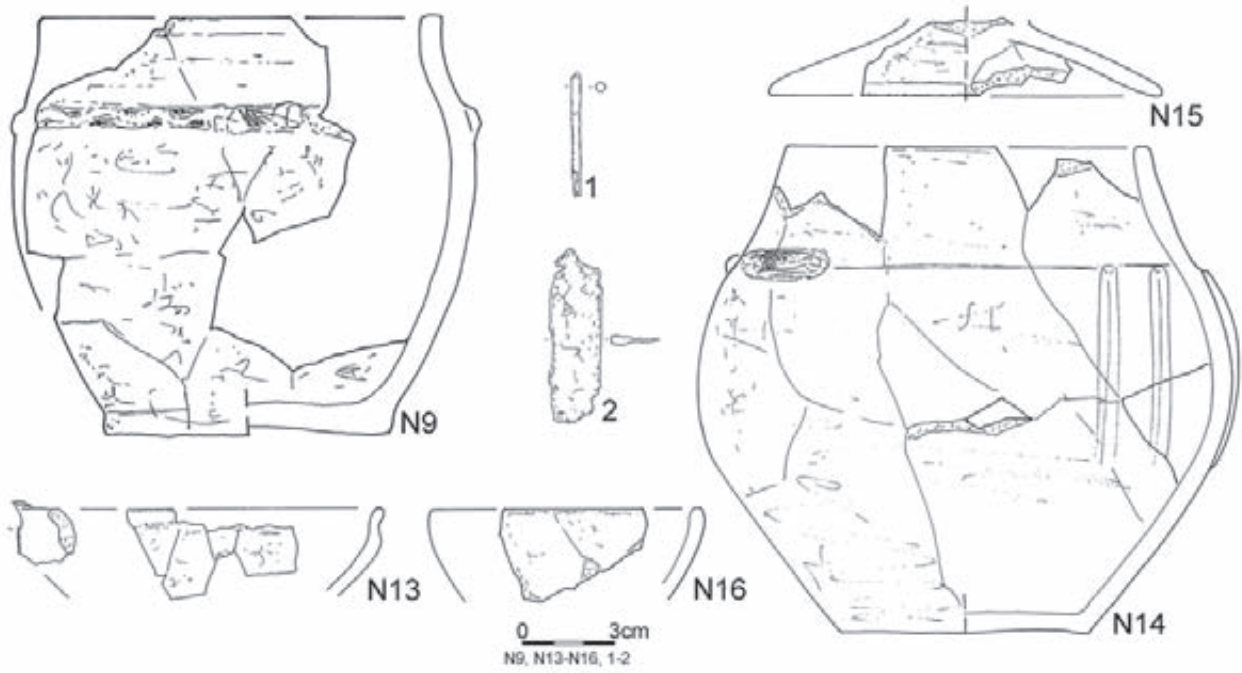
Tablica/Plate 997. Domasław 10/11/12. Plany i inwentarze grobowe/grave plans and grave goods: grób/grave 10880: 1 – szkło/glass, 2 – brąz/bronze; grób/grave 10881



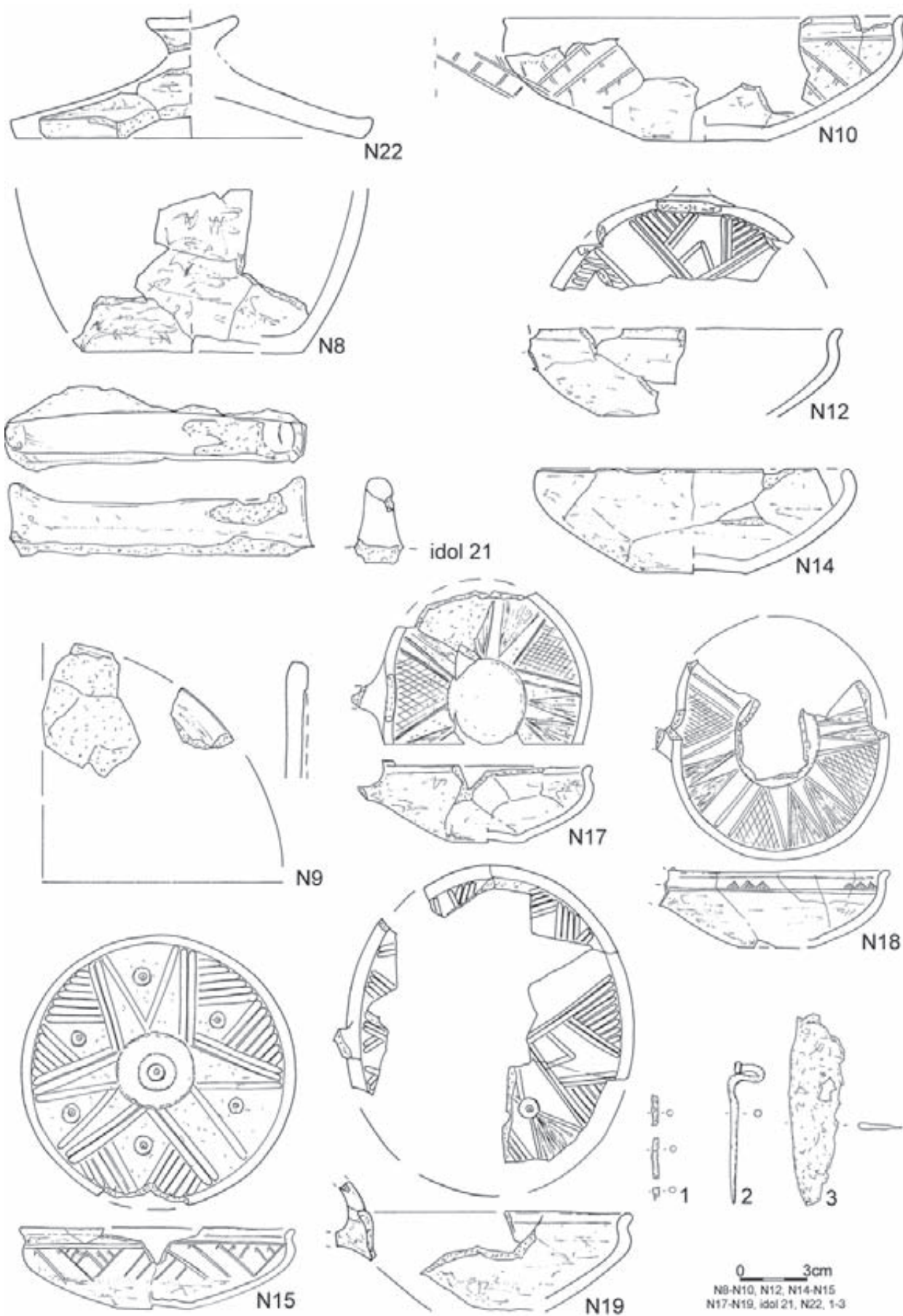
Tablica/Plate 998. Domasław 10/11/12. Plany i inwentarze grobowe/grave plans and grave goods: grób/grave 10881; grób/grave 10883



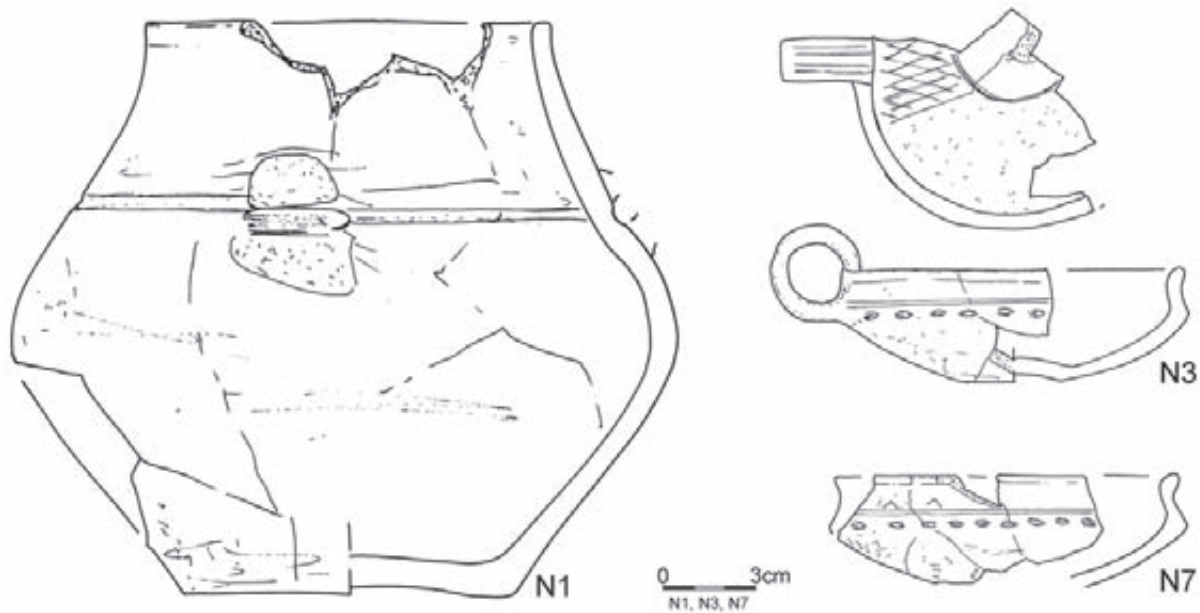
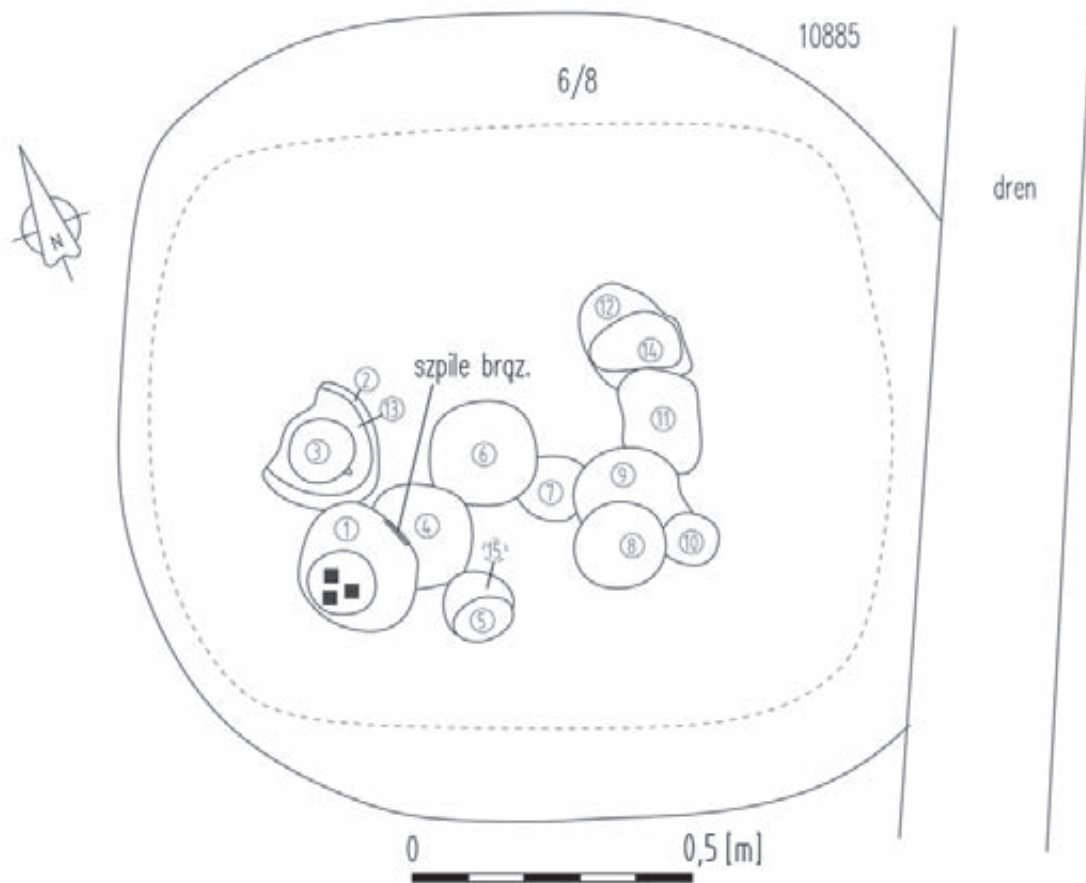
Tablica/Plate 999. Domasław 10/11/12. Inwentarze grobowe/grave goods: grób/grave 10883



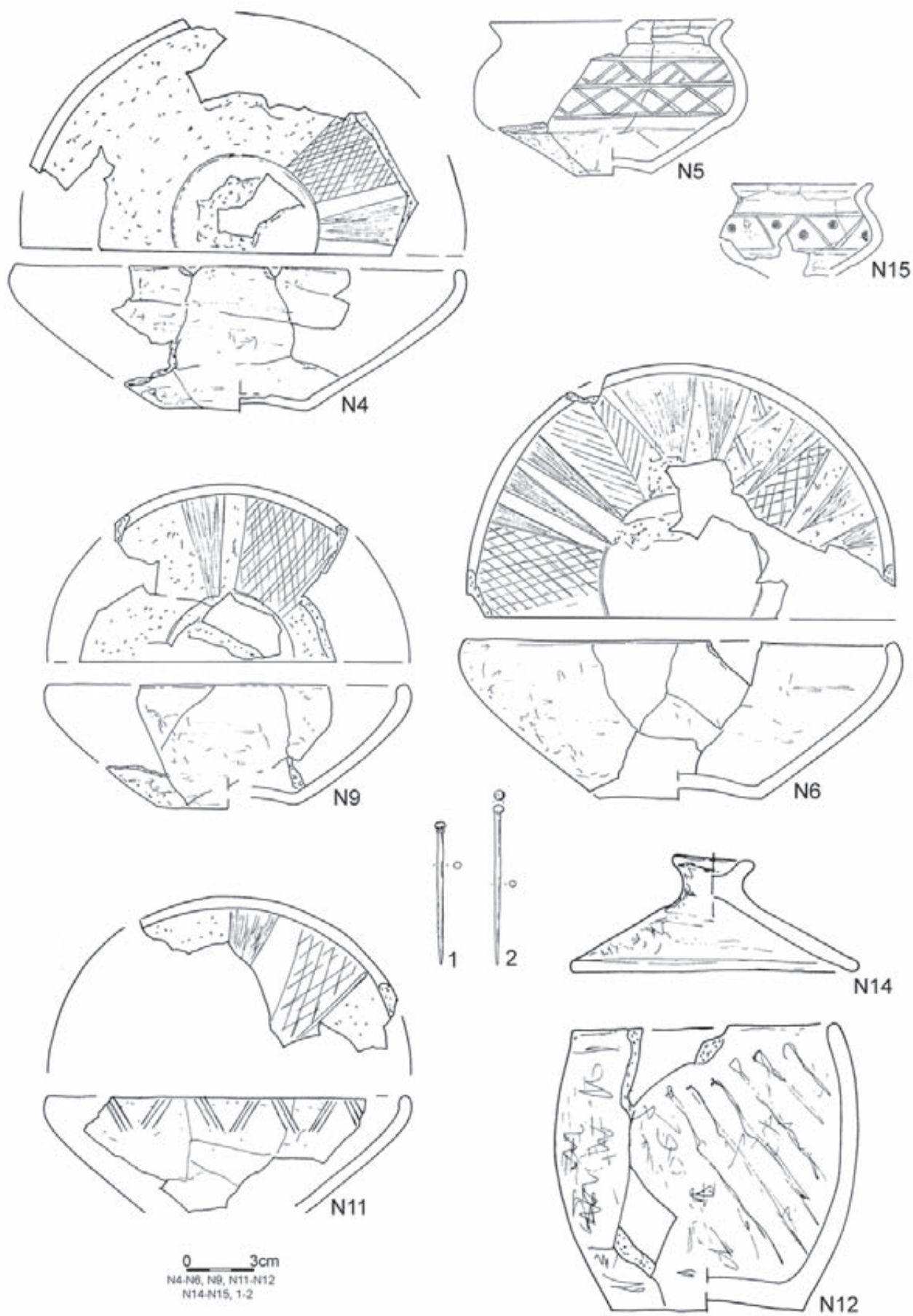
Tablica/Plate 1000. Domasław 10/11/12. Plany i inwentarze grobowe/grave plans and grave goods: grób/grave 10883: 1 – brąz/bronze, 2 – żelazo/iron; grób/grave 10884



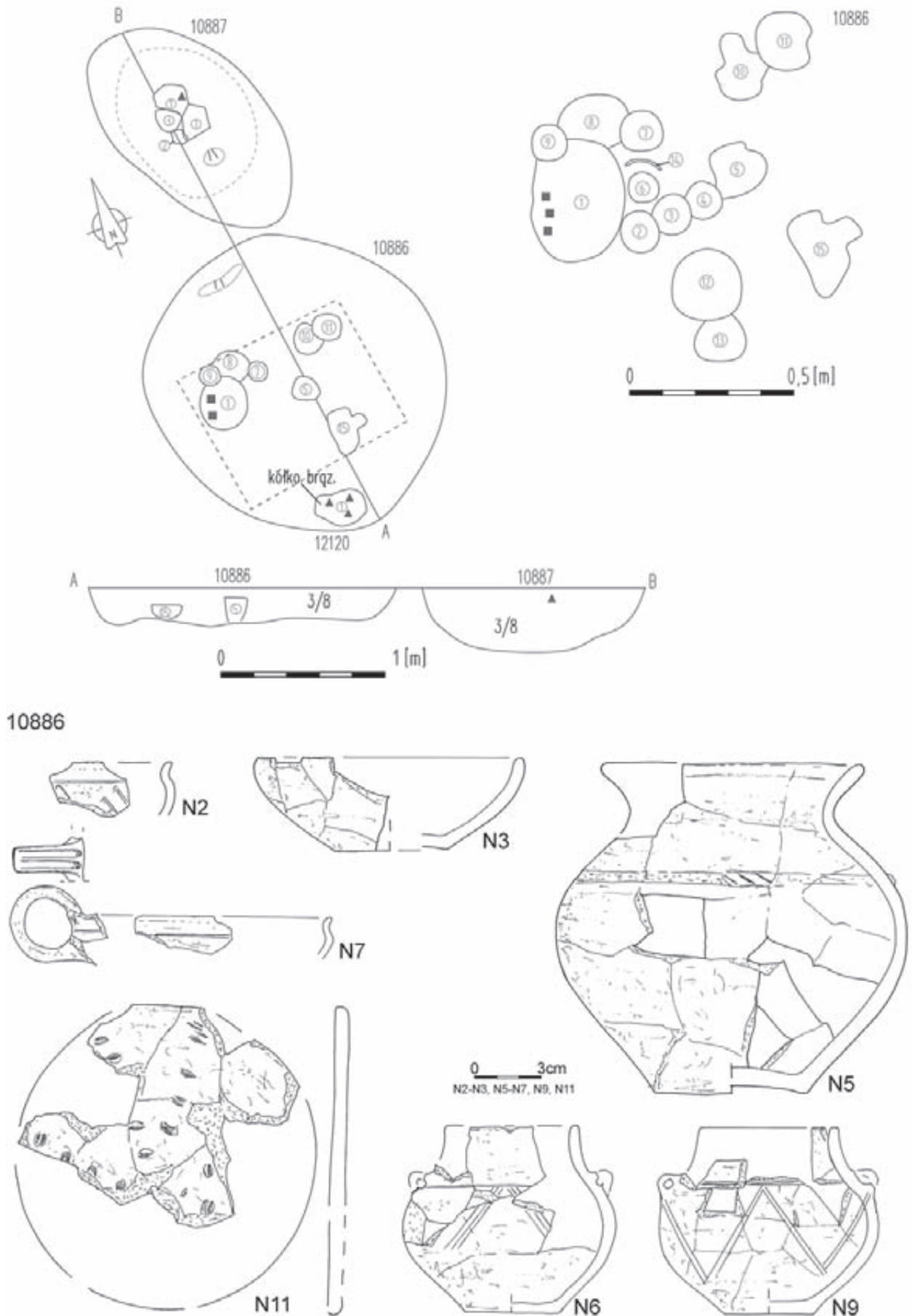
Tablica/Plate 1001. Domasław 10/11/12. Inwentarze grobowe/grave goods: grób/grave 10884: 1, 3 – żelazo/iron, 2 – brąz/bronze



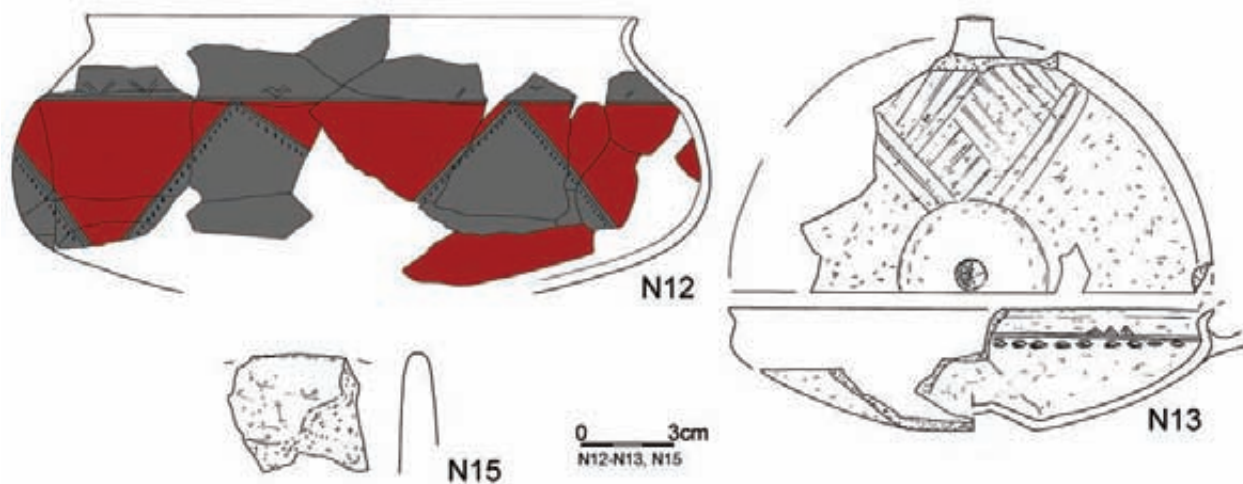
Tablica/Plate 1002. Domasław 10/11/12. Plany i inwentarze grobowe/grave plans and grave goods: grób/grave 10885



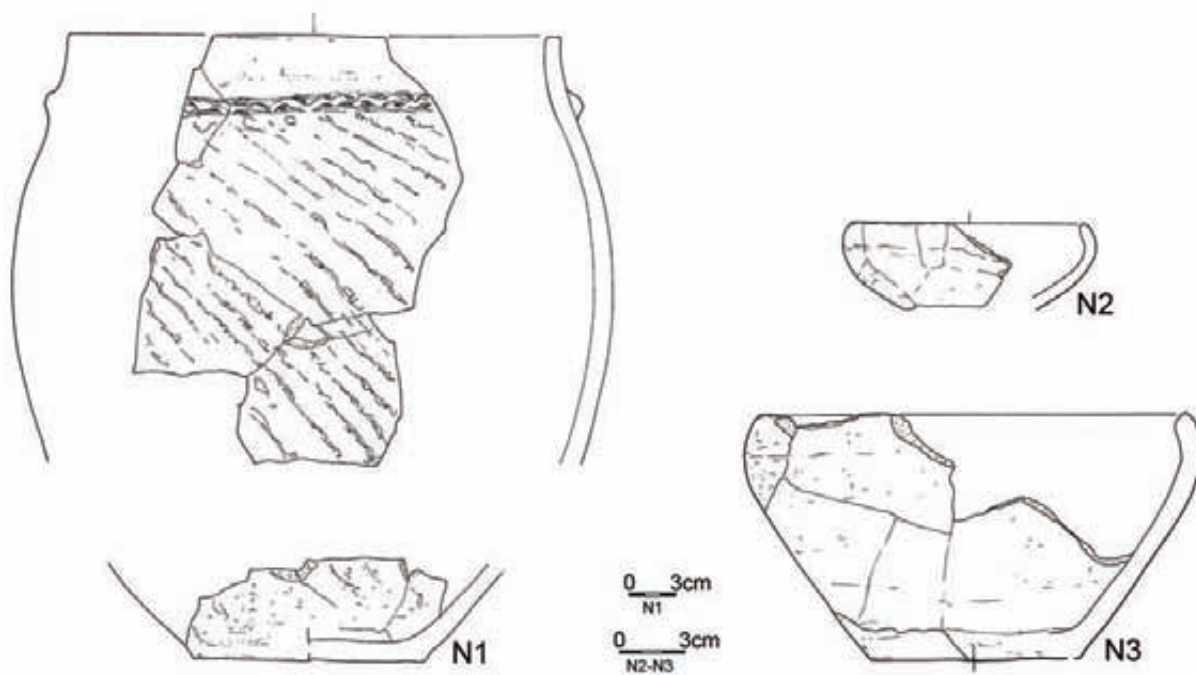
Tablica/Plate 1003. Domasław 10/11/12. Inwentarze grobowe/grave goods: grób/grave 10885: 1, 2 – brąz/bronze



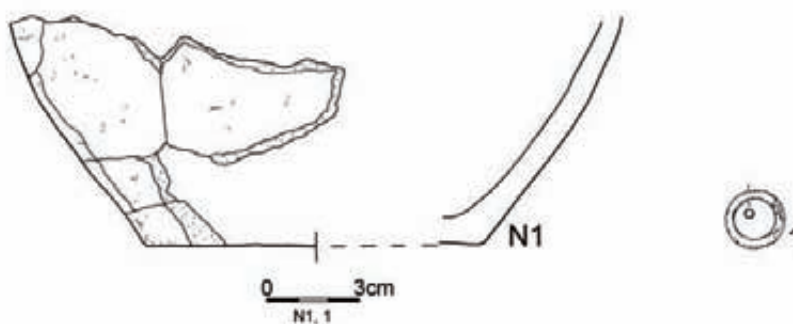
Tablica/Plate 1004. Domasław 10/11/12. Plany i inwentarze grobowe/grave plans and grave goods: grób/grave 10886; obiekt/object 10887; grób/grave 12120



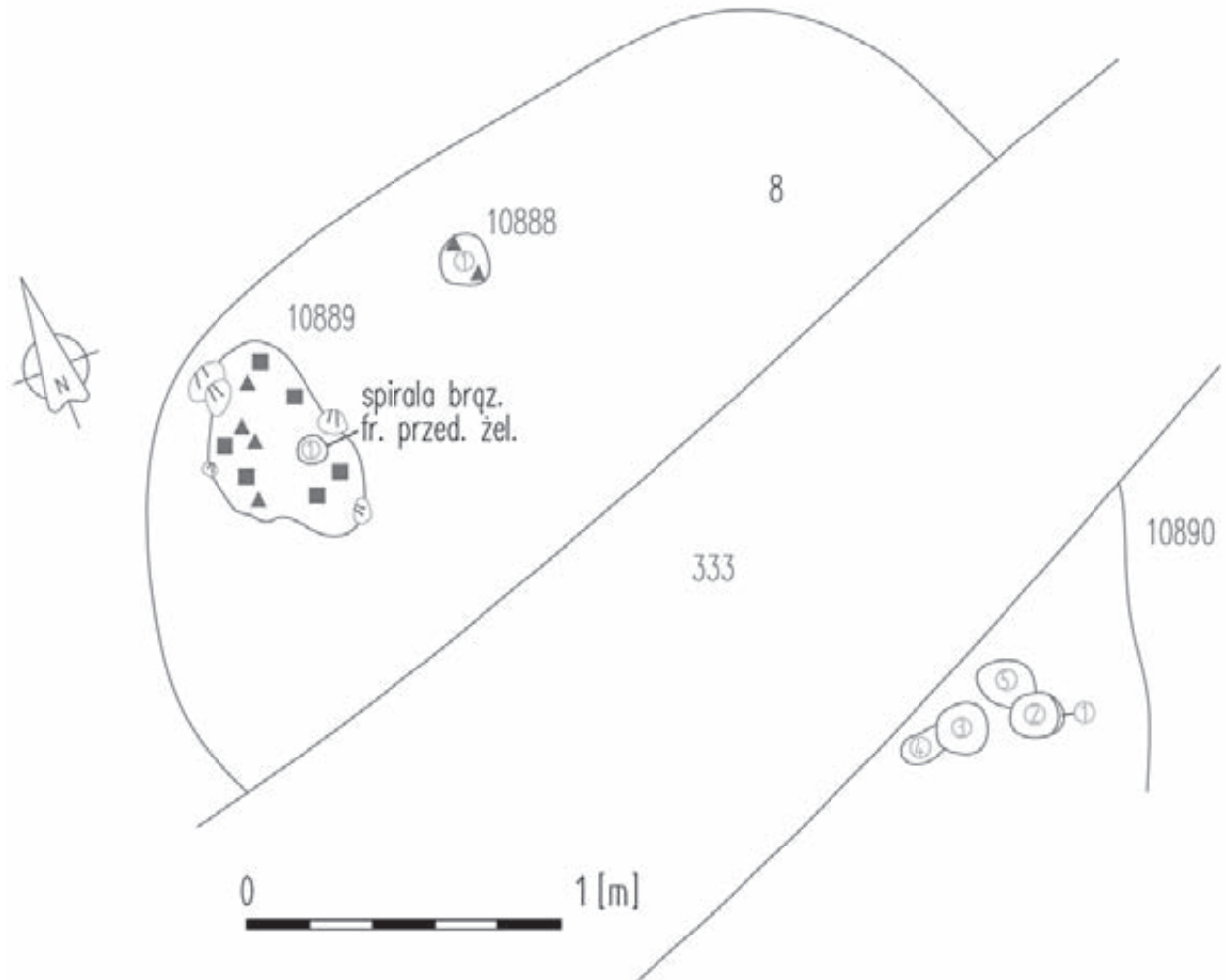
10887



12120



Tablica/Plate 1005. Domasław 10/11/12. Inwentarze/inventory: grób/grave 10886; obiekt/object 10887; grób/grave 12120: 1 – brąz/bronze

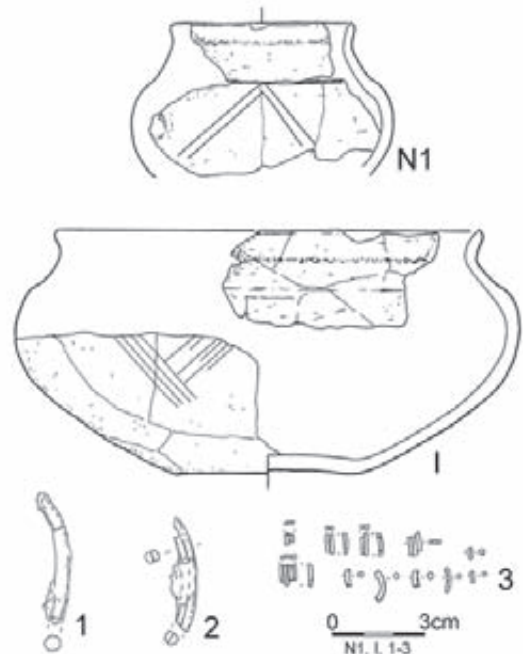


10888



0 3cm
N1

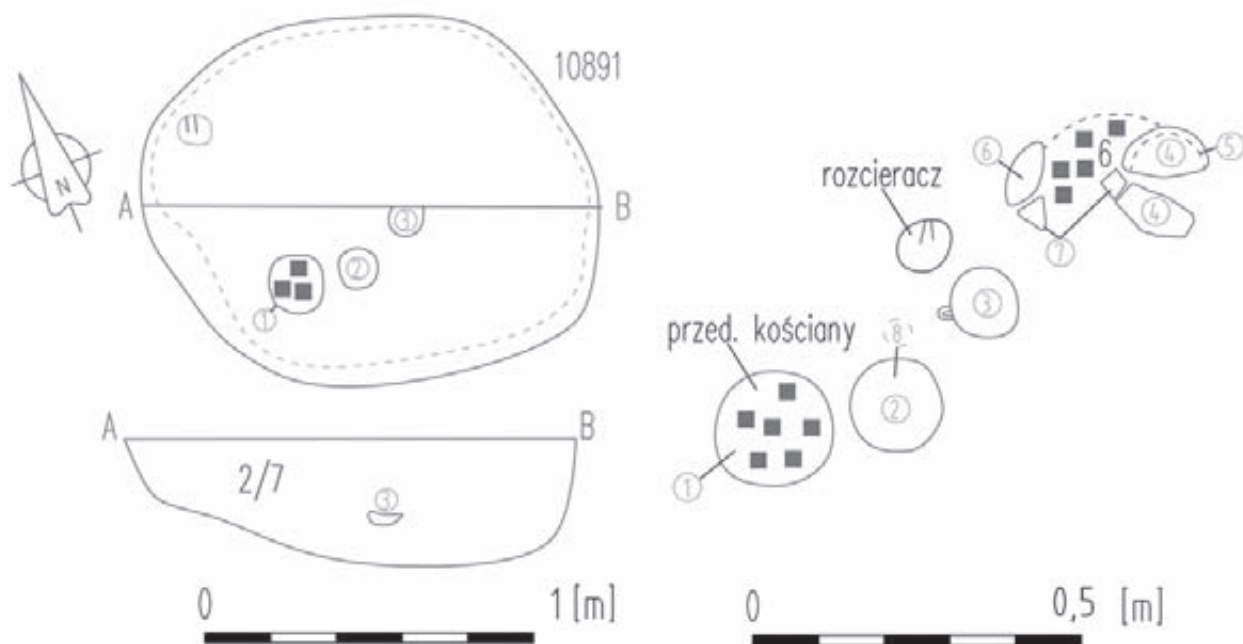
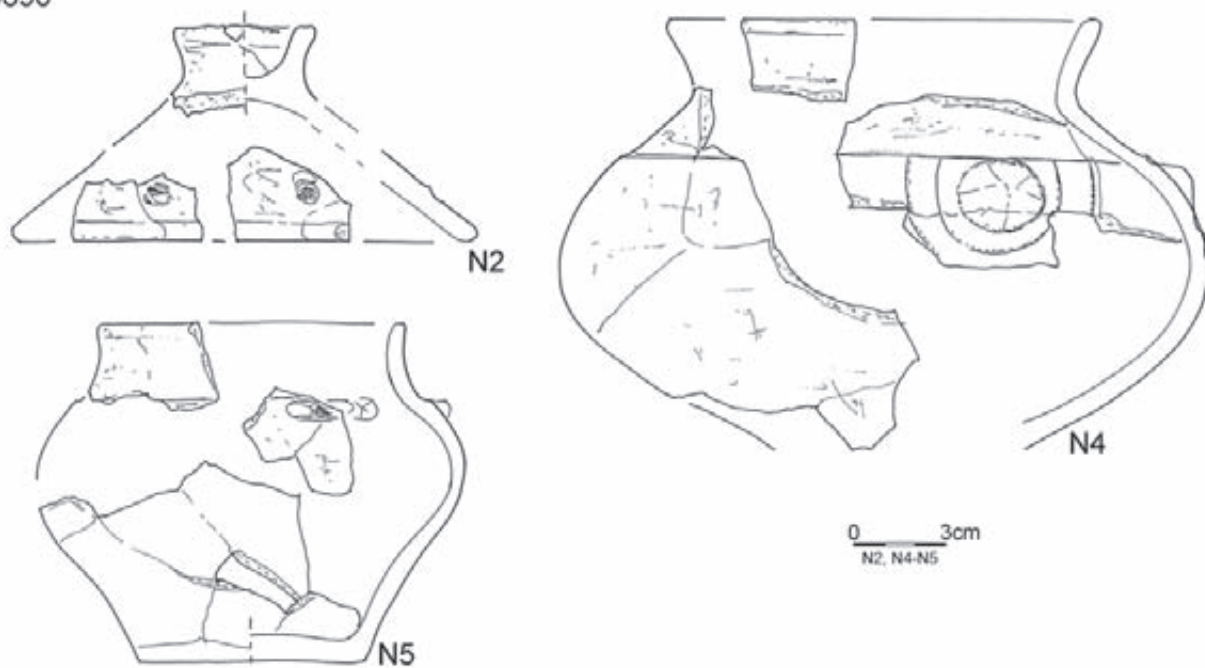
10889



0 3cm
N1, I, 1-3

Tablica/Plate 1006. Domasław 10/11/12. Plany i inwentarze/plans and inventory: obiekt/object 10888; grób/grave 10889: 1, 2 – żelazo/iron, 3 – brąz/bronze; obiekt/object 10890

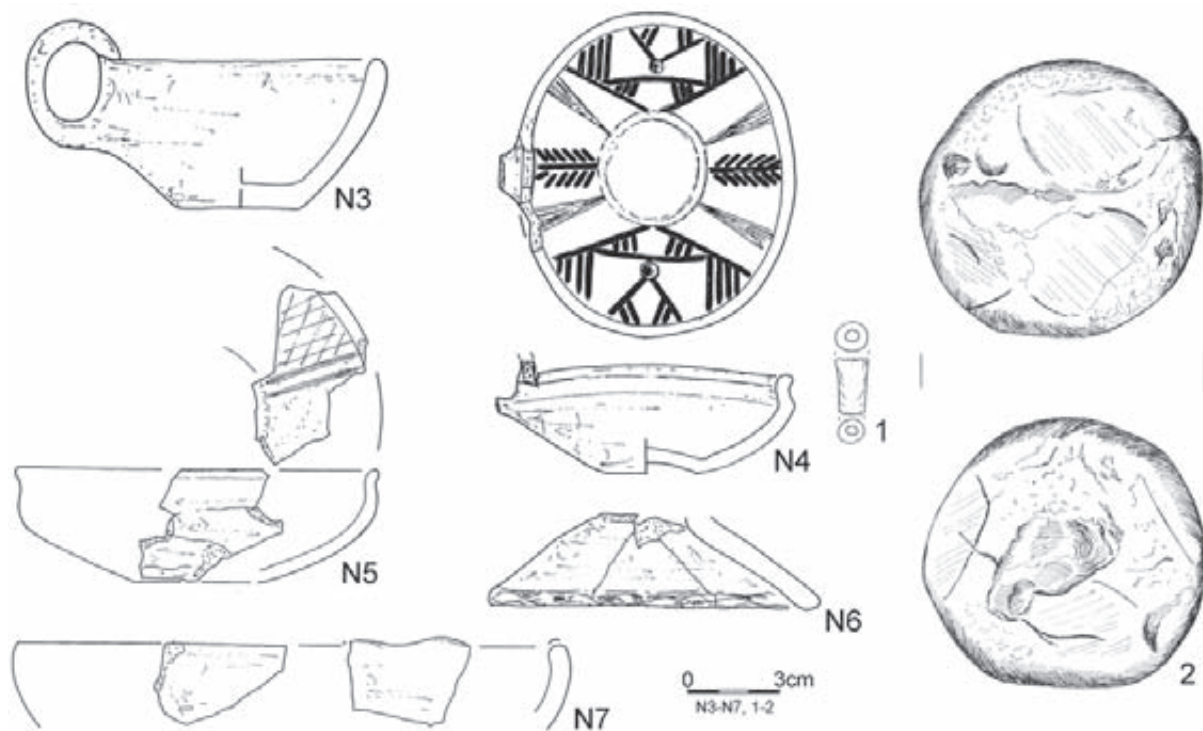
10890



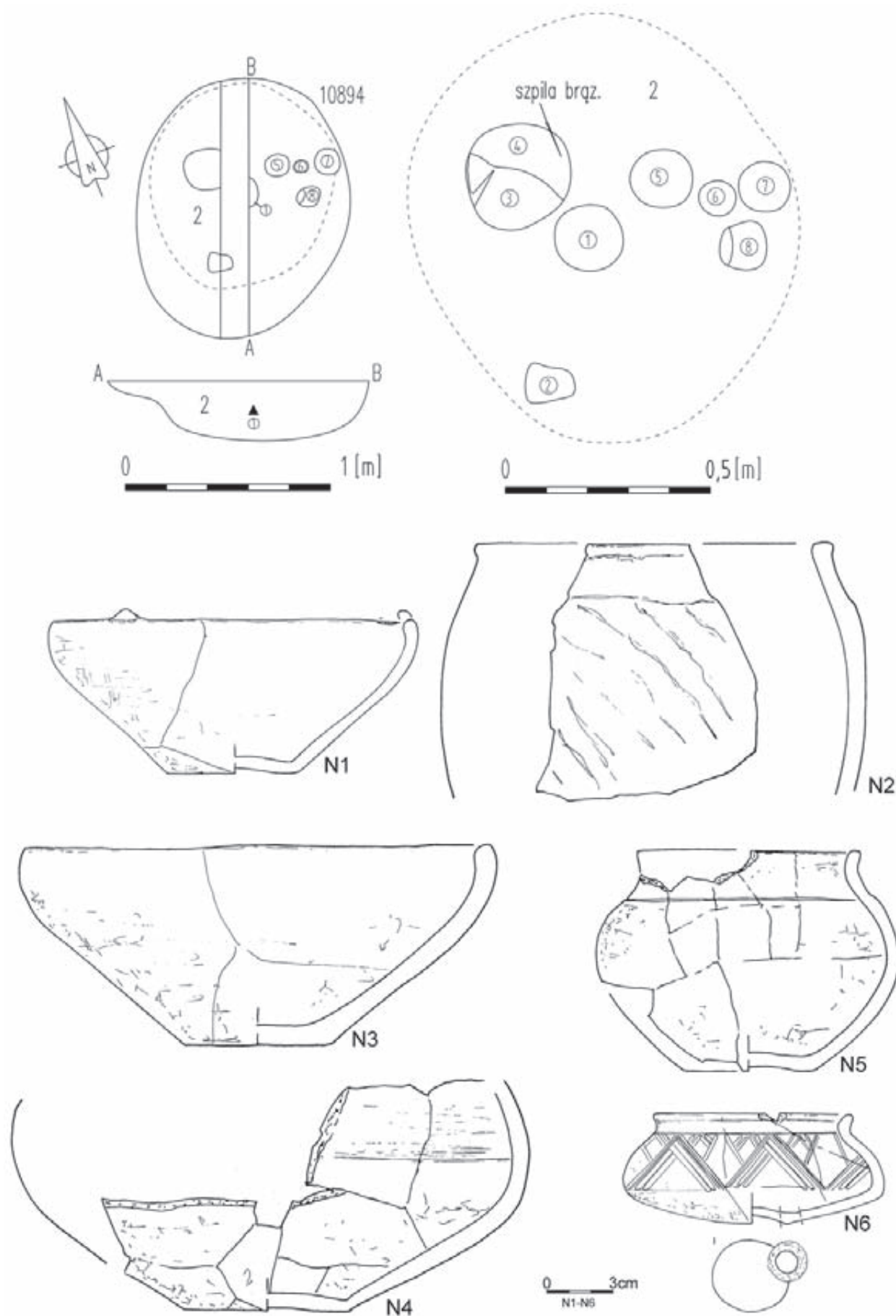
0 3cm
N1-N2



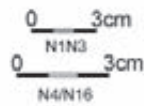
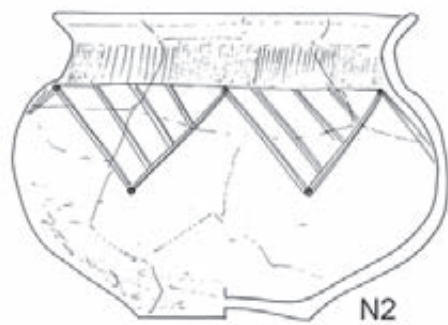
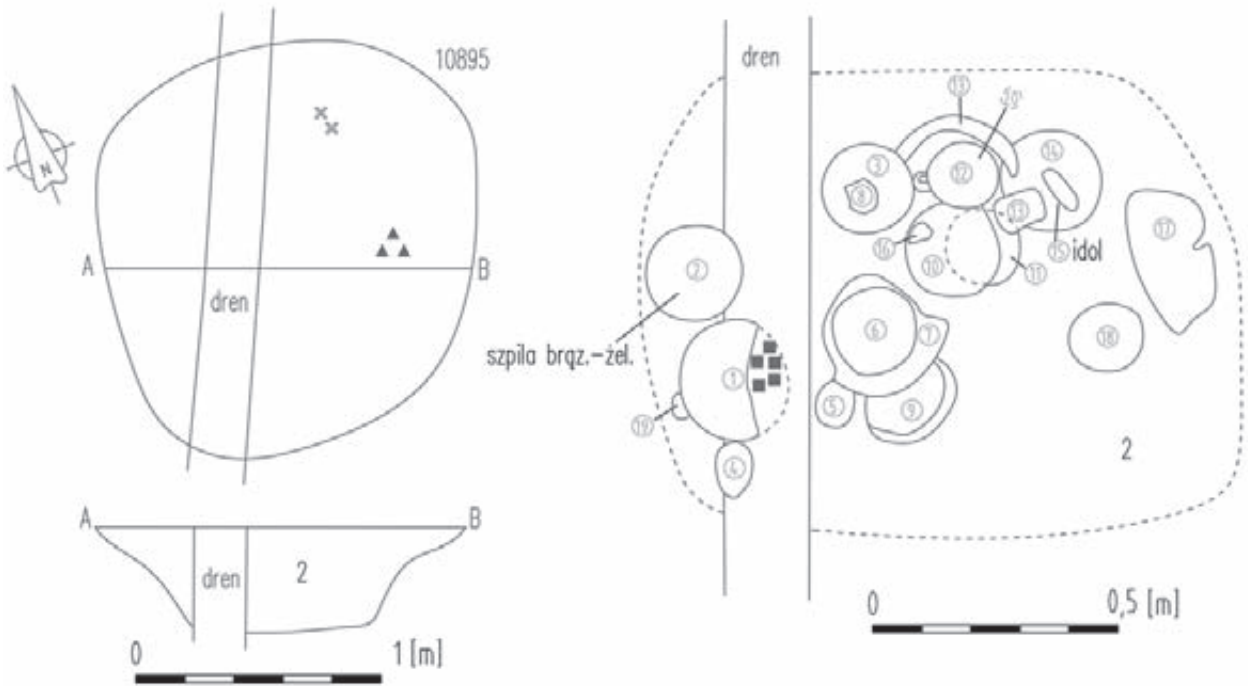
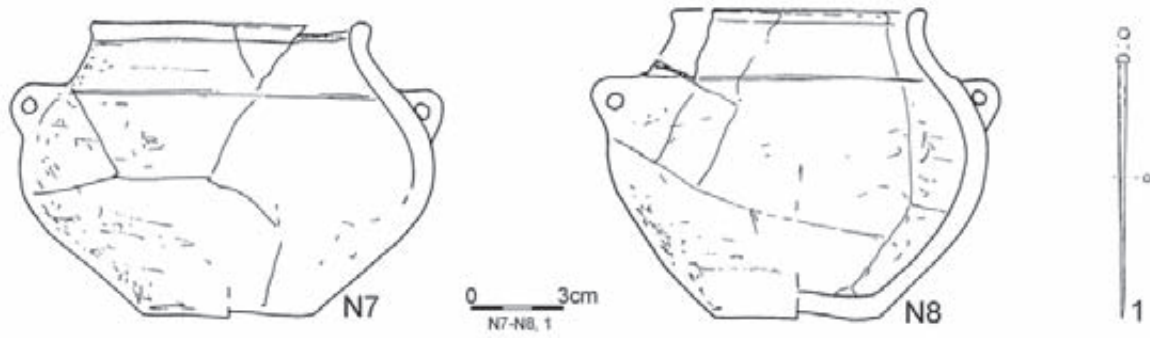
Tablica/Plate 1007. Domasław 10/11/12. Plany grobowe i inwentarze/grave plans and inventory: obiekt/object 10890; grób/grave 10891



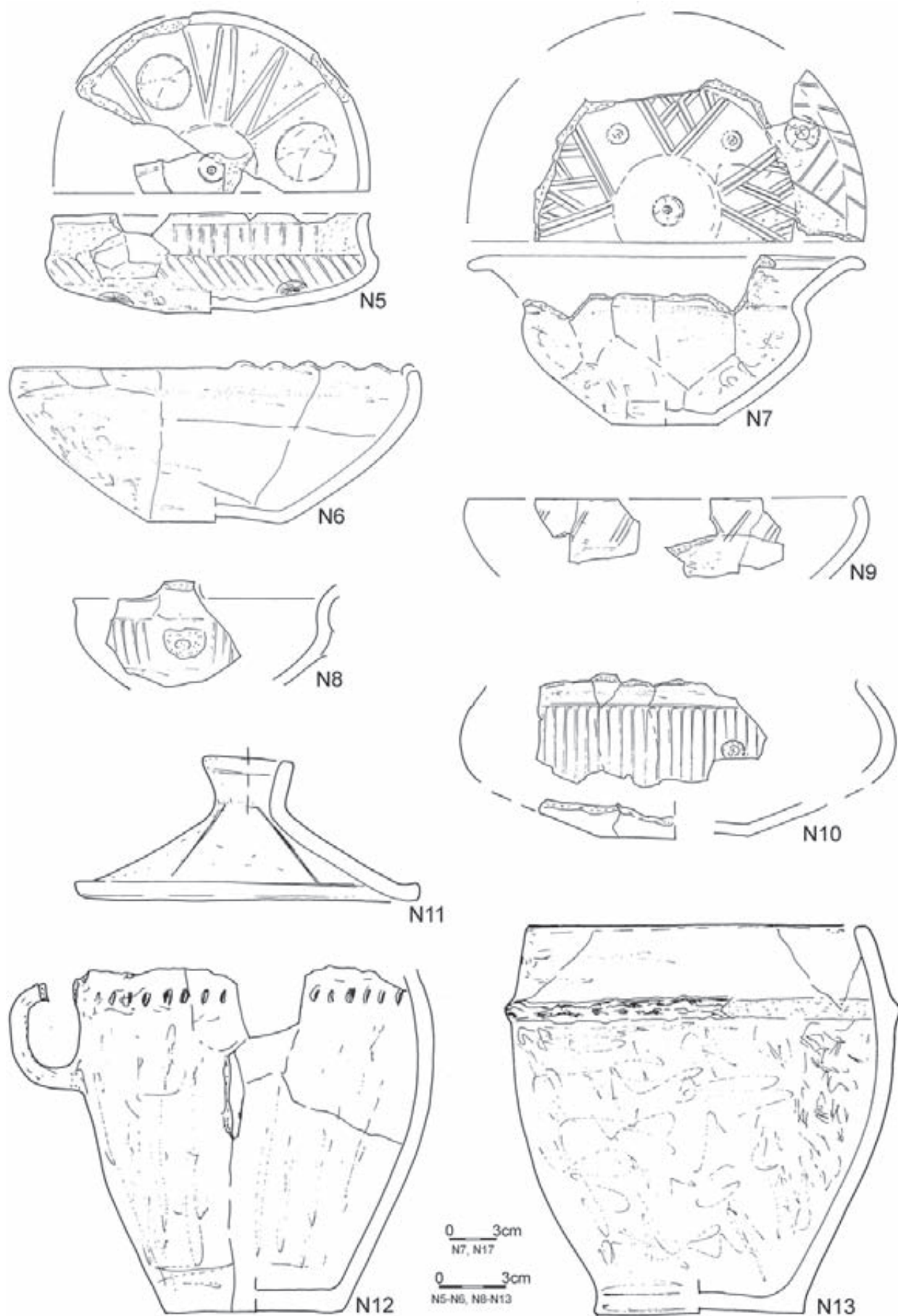
Tablica/Plate 1008. Domasław 10/11/12. Plany i inventarze/plans and inventory: grób/grave 10891: 1 – kość/bone, 2 – kamień/stone; obiekt/object 10893



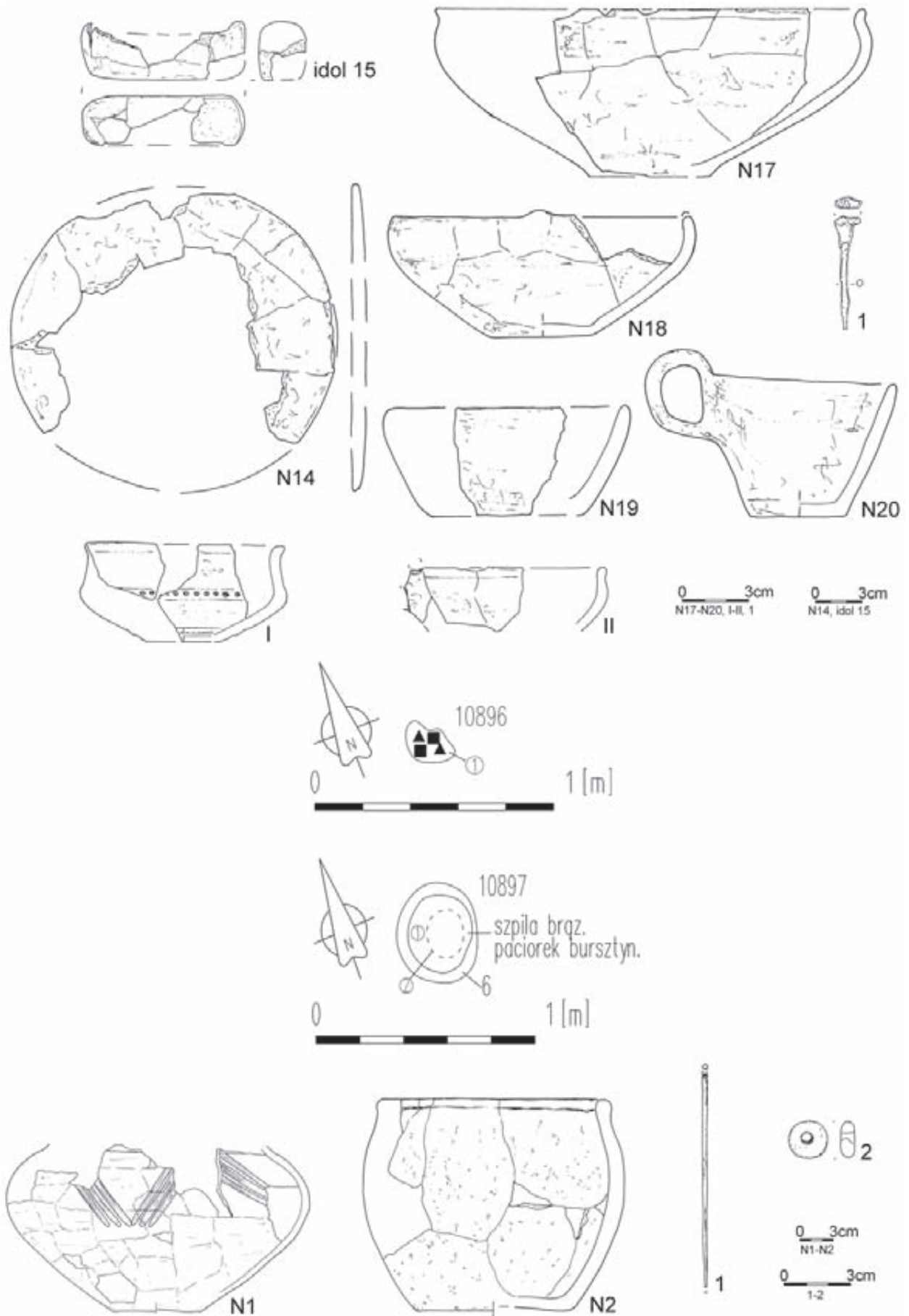
Tablica/Plate 1009. Domasław 10/11/12. Plany i inwentarze grobowe/grave plans and grave goods: grób/grave 10894



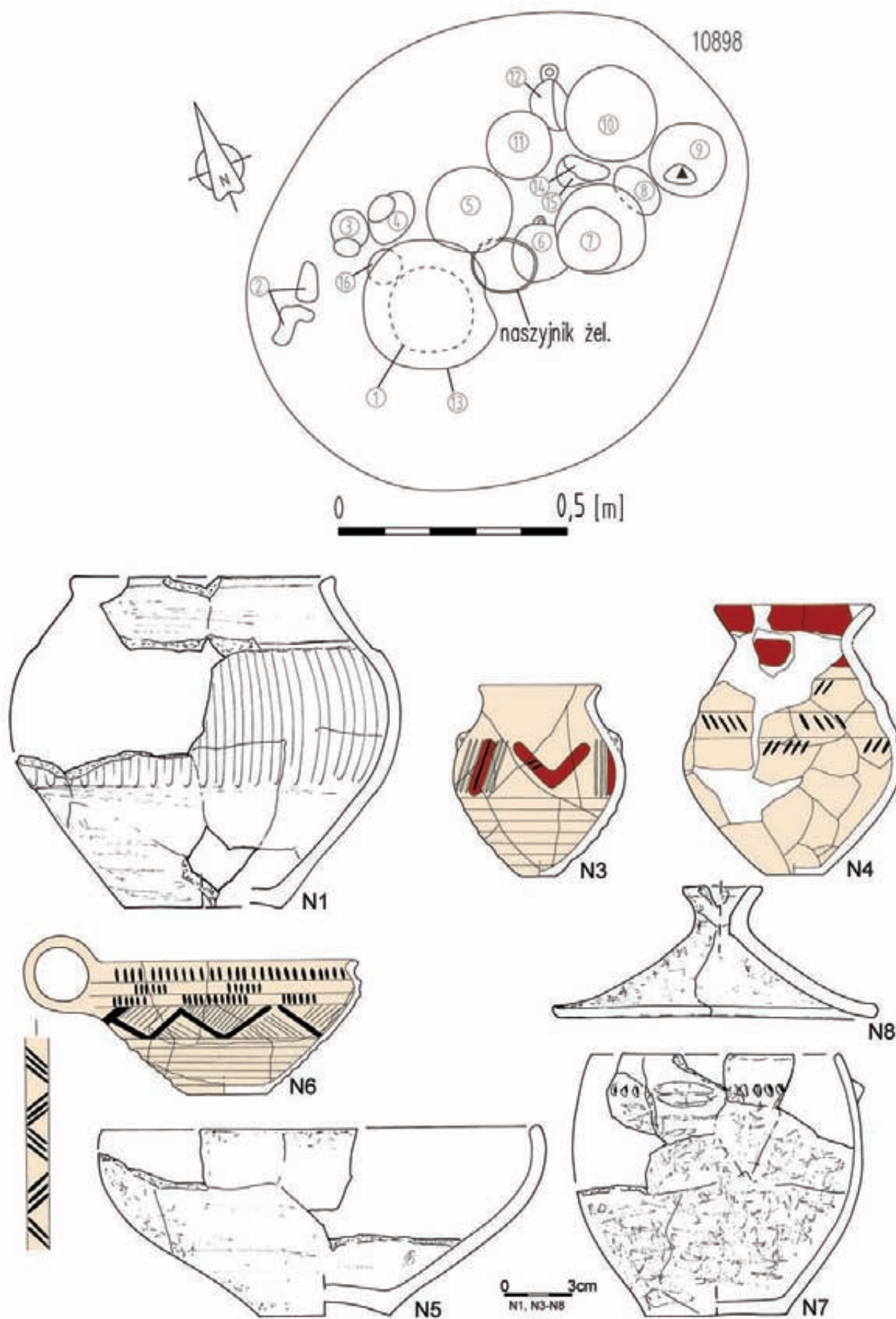
Tablica/Plate 1010. Domasław 10/11/12. Plany i inwentarze grobowe/grave plans and grave goods: grób/grave 10894: 1 – brąz/bronze; grób/grave 10895



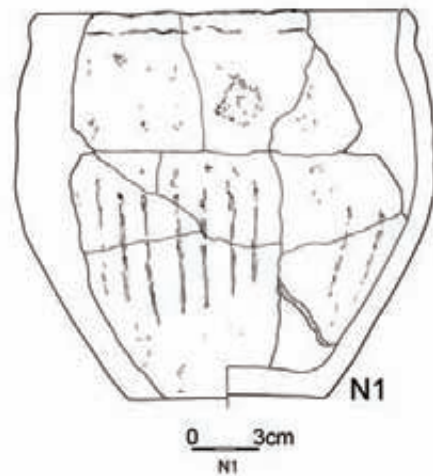
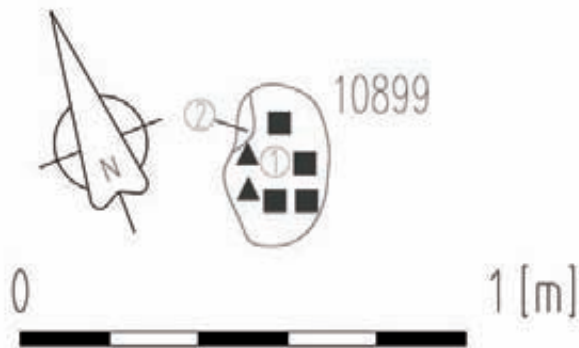
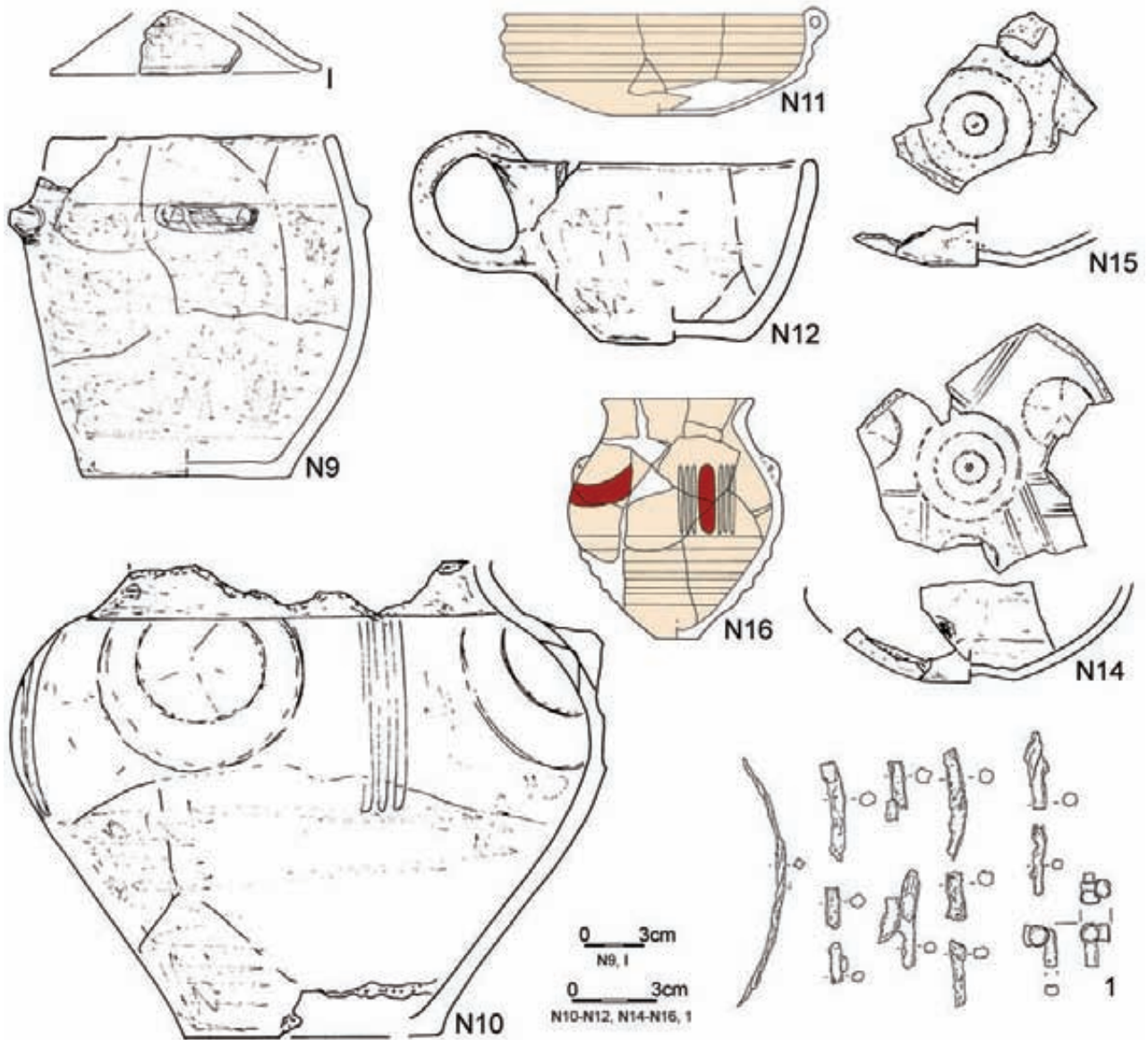
Tablica/Plate 1011. Domasław 10/11/12. Inwentarze grobowe/grave goods: grób/grave 10895



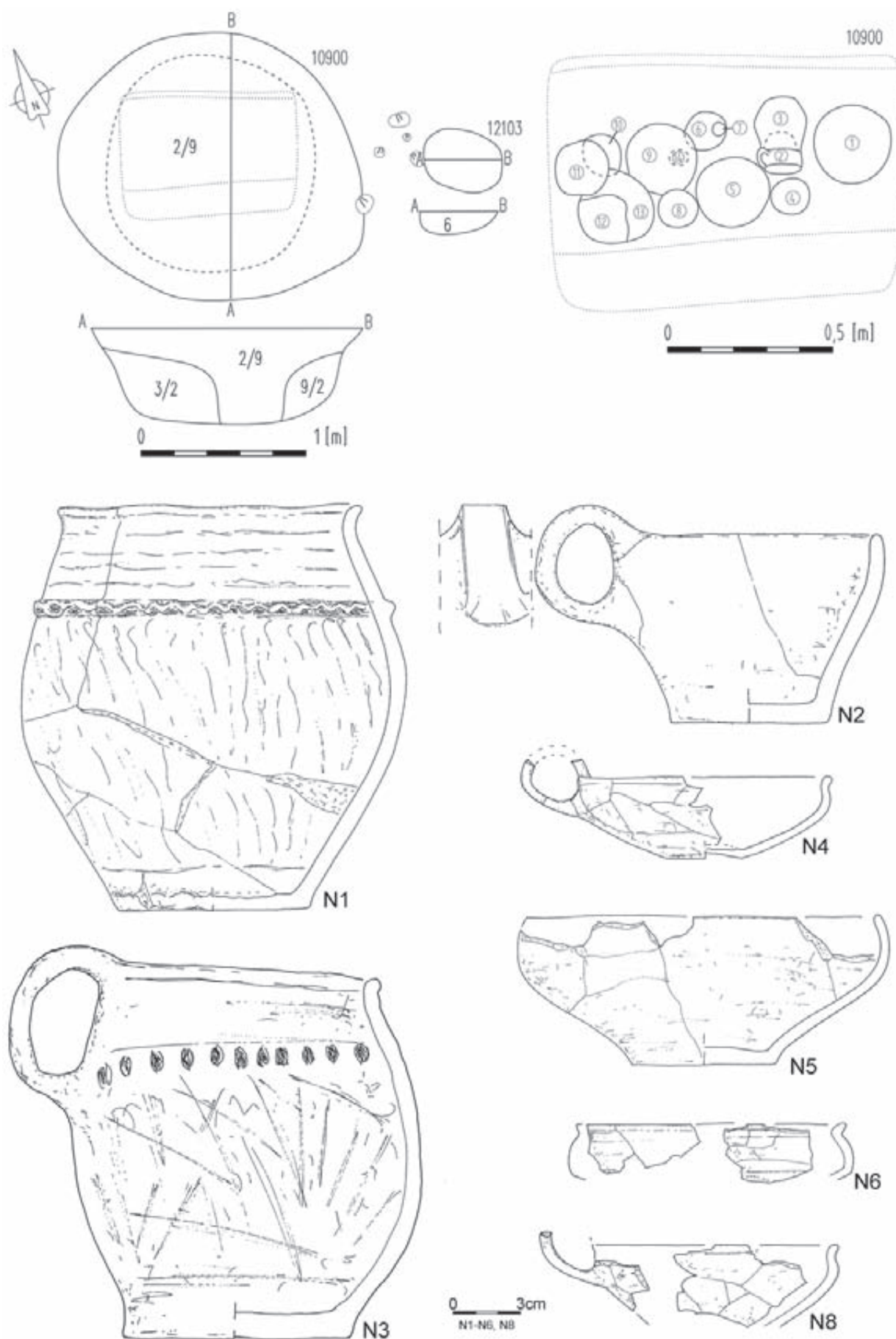
Tablica/Plate 1012. Domasław 10/11/12. Plany i inwentarze grobowe/grave plans and grave goods: grób/grave 10895: 1 – brąz i żelazo/bronze and iron; grób/grave 10896; grób/grave 10897: 1 – brąz/bronze, 2 – bursztyń/amber



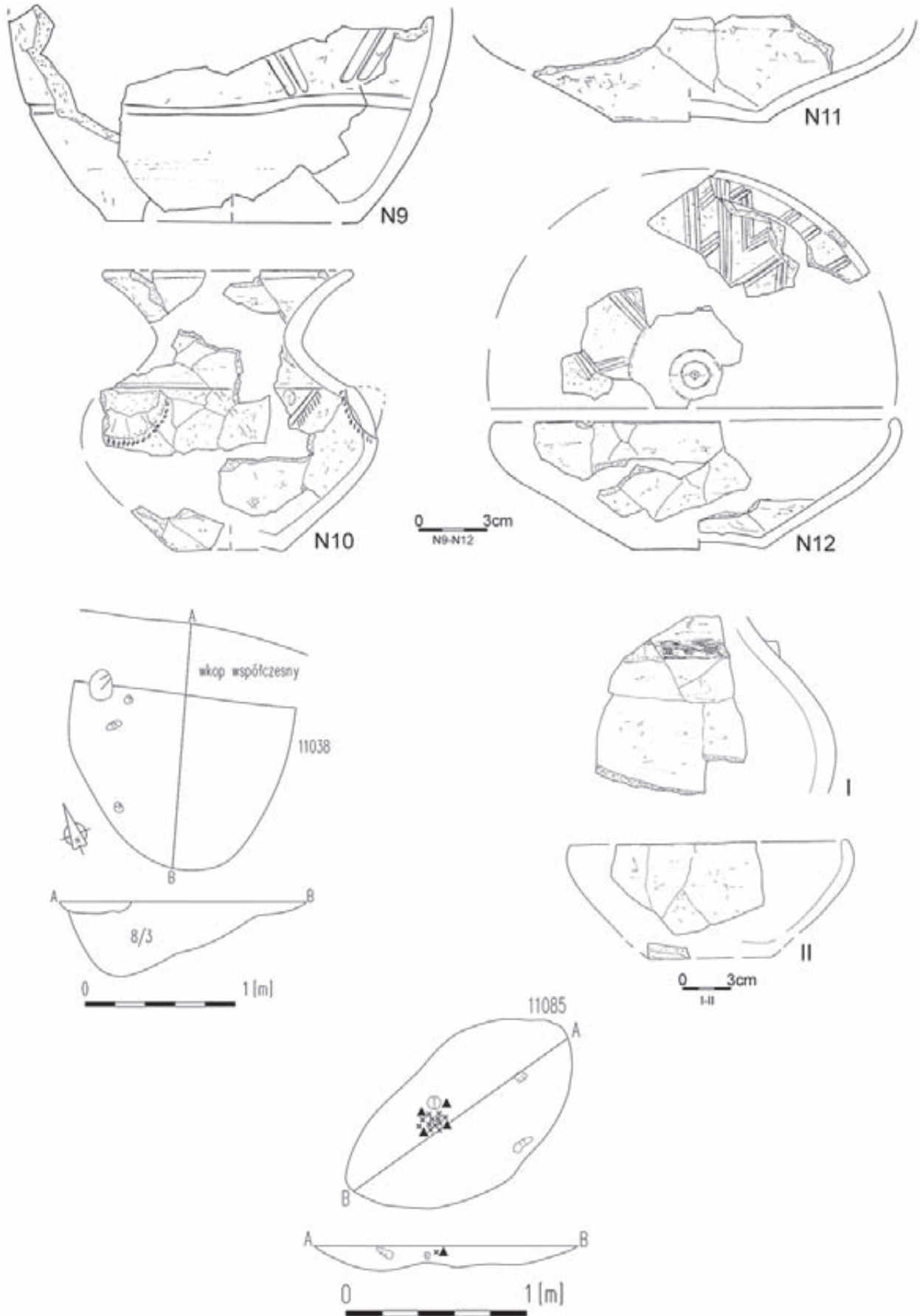
Tablica/Plate 1013. Domasław 10/11/12. Plany i inwentarze grobowe/grave plans and grave goods: grób/grave 10898



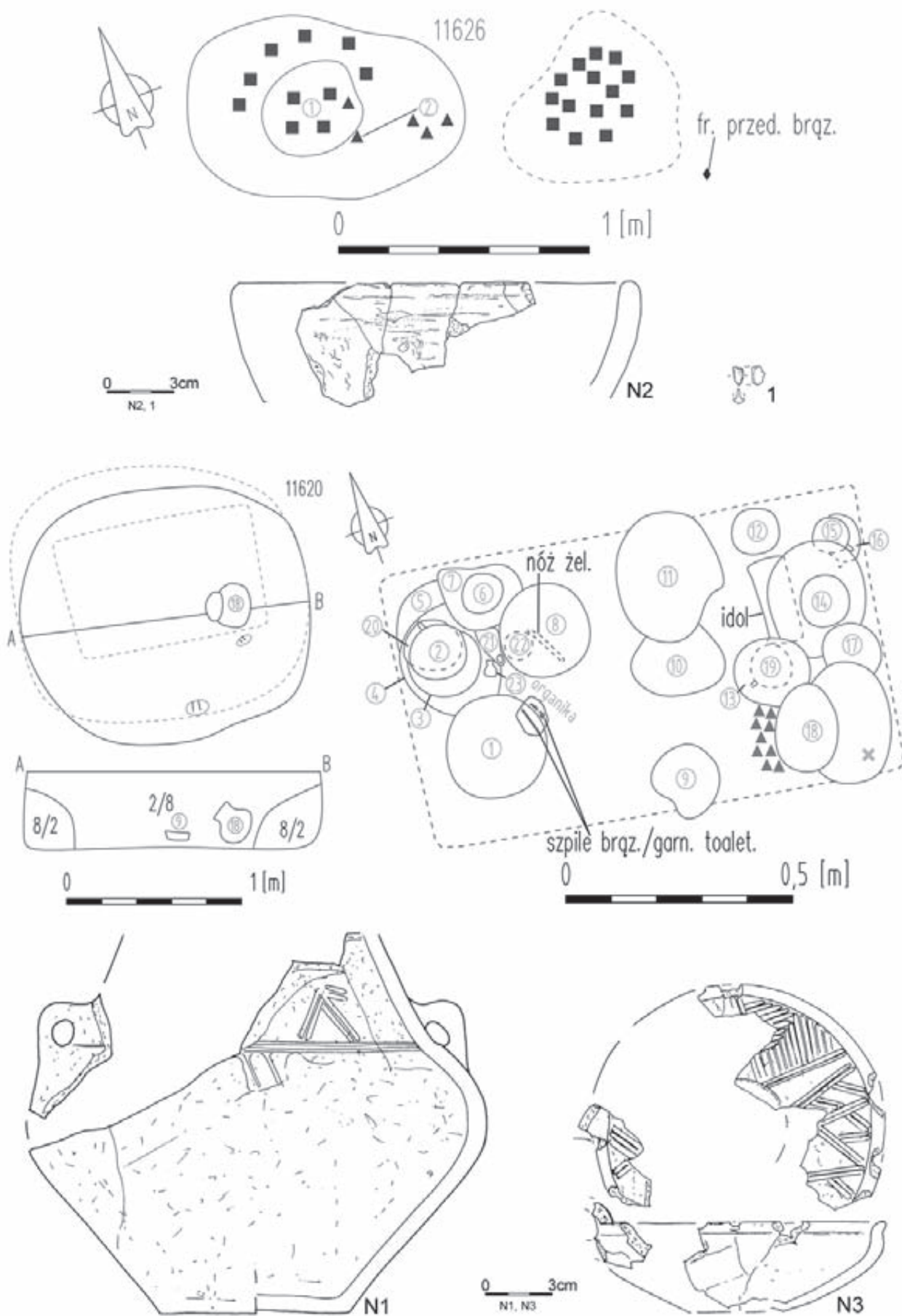
Tablica/Plate 1014. Domasław 10/11/12. Plany i inwentarze grobowe/grave plans and grave goods: grób/grave 10898: 1 – żelazo/iron; grób/grave 10899



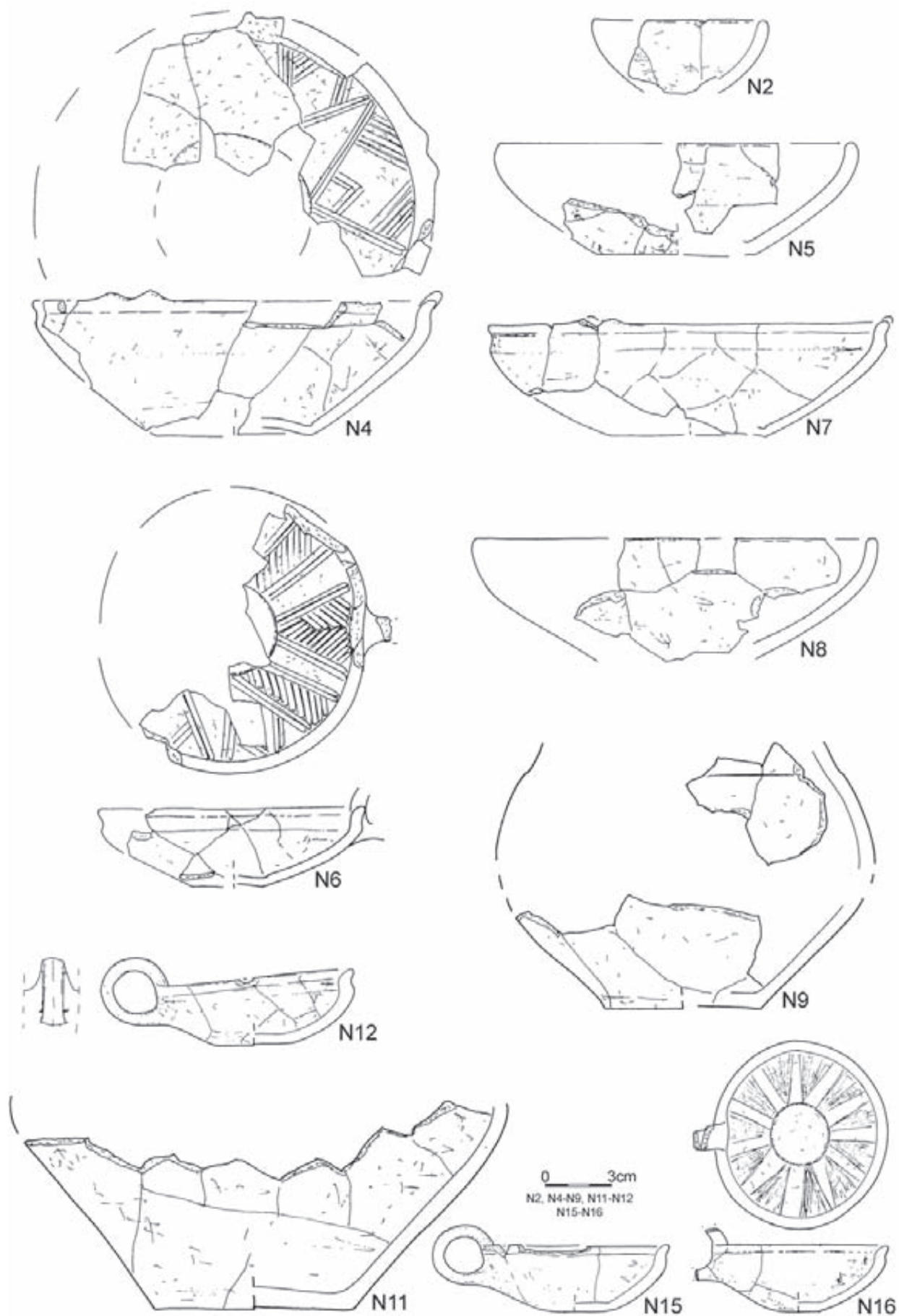
Tablica/Plate 1015. Domasław 10/11/12. Plany i inwentarze grobowe/grave plans and grave goods: grób/grave 10900



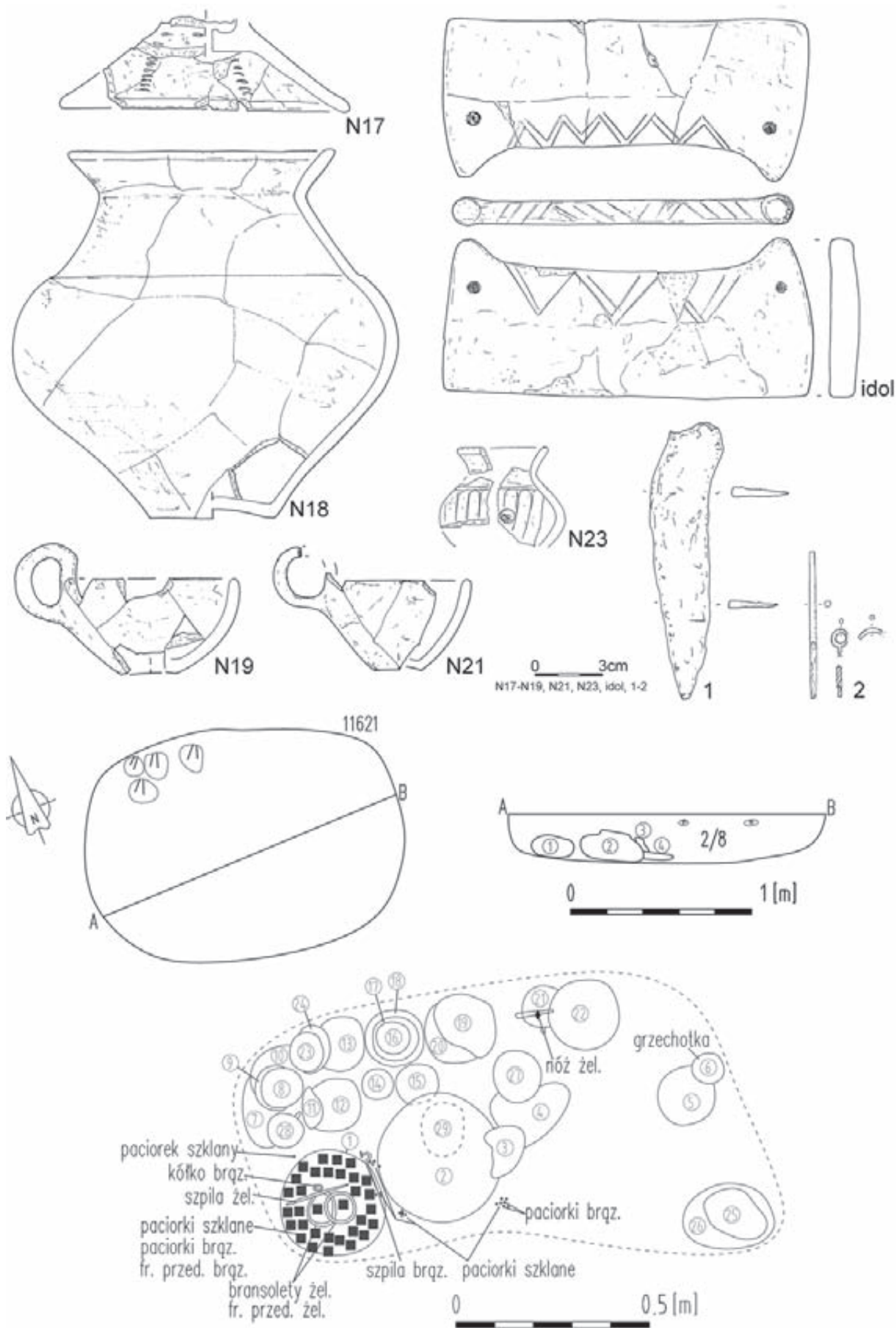
Tablica/Plate 1016. Domasław 10/11/12. Plany i inwentarze grobowe/grave plans and grave goods: grób/grave 10900; grób/grave 11038; grób/grave 11085



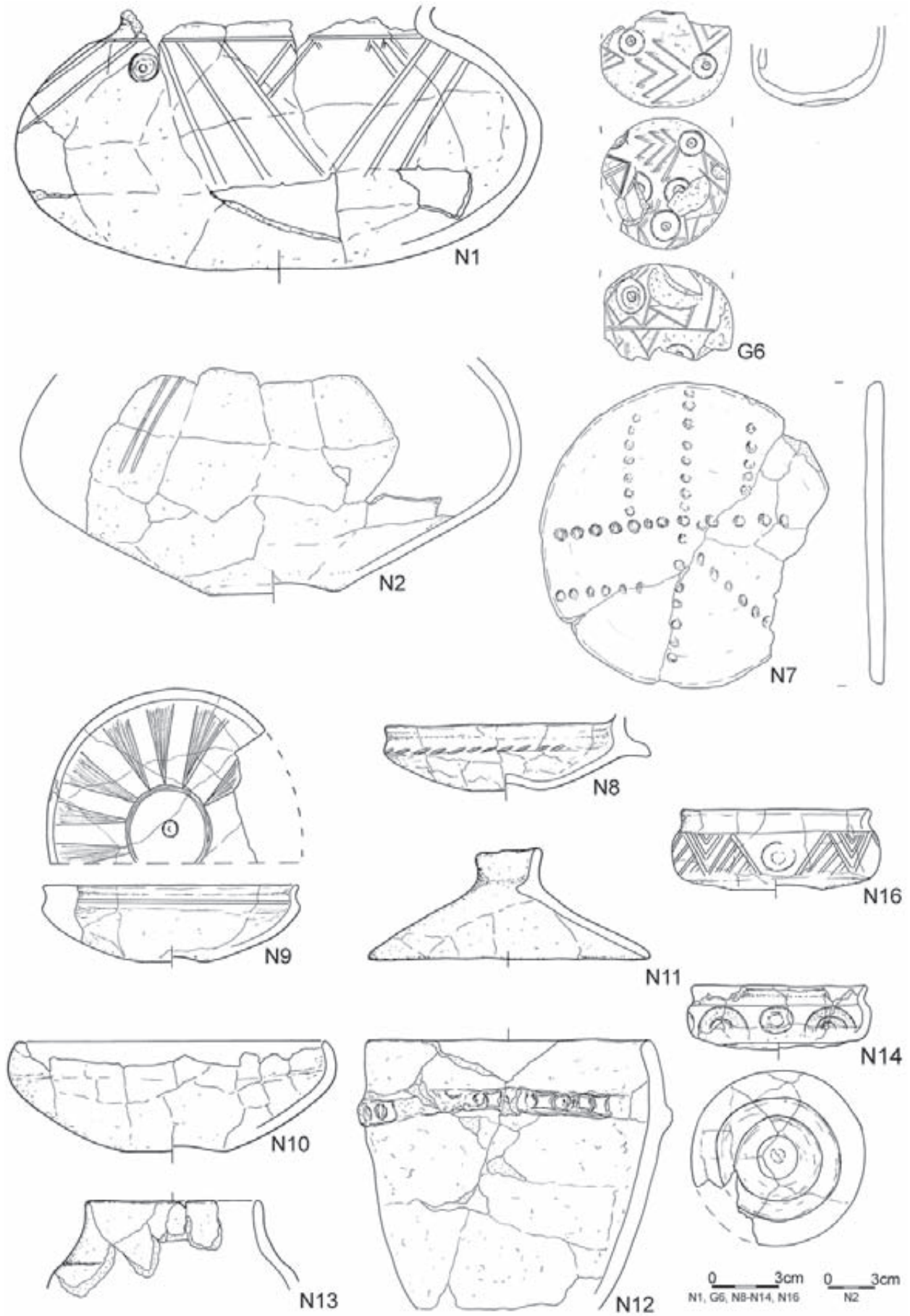
Tablica/Plate 1017. Domasław 10/11/12. Plany i inwentarze grobowe/grave plans and grave goods: grób/grave 11626: 1- brąz/bronze; grób/grave 11620



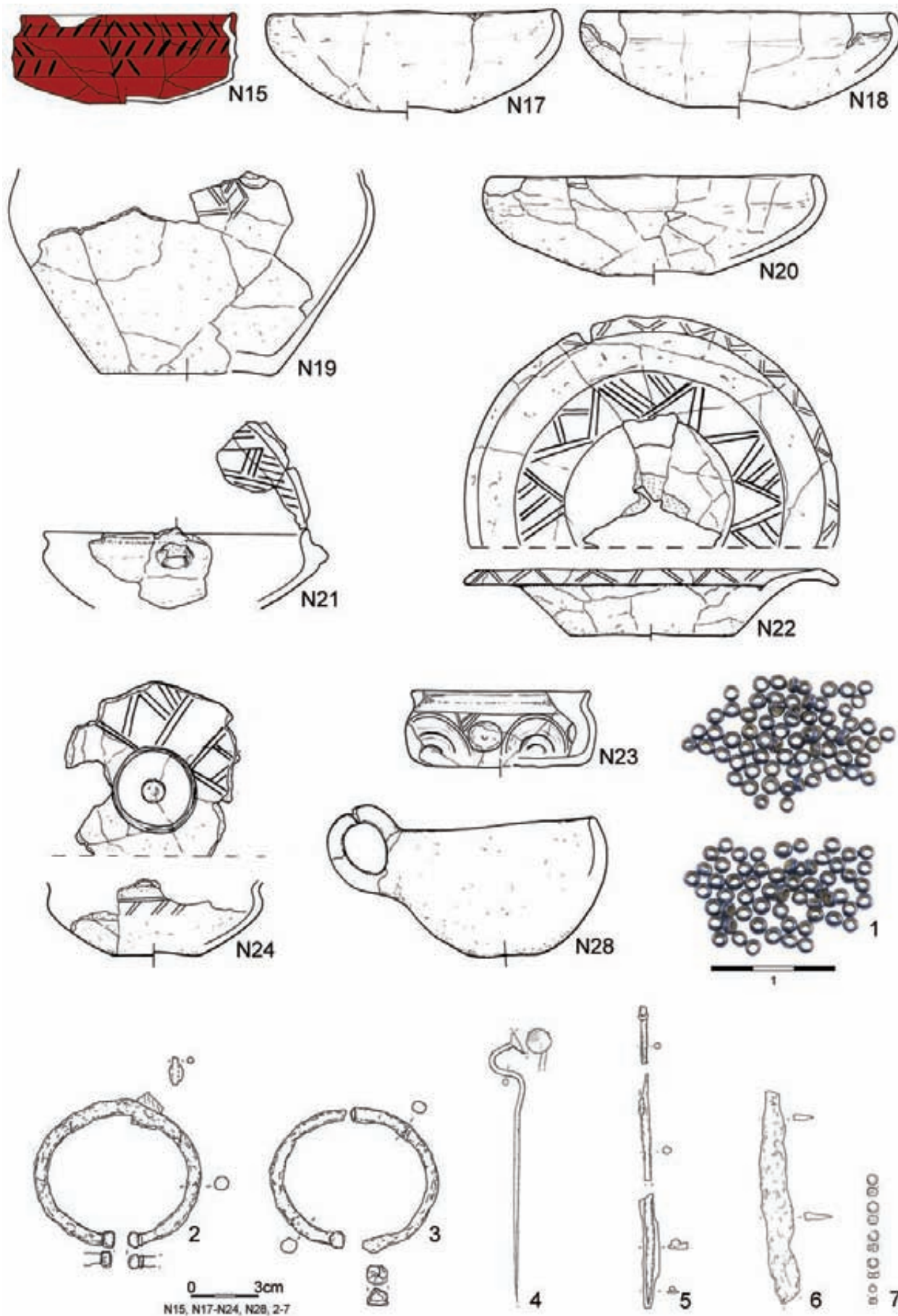
Tablica/Plate 1018. Domasław 10/11/12. Inwentarze grobowe/grave goods: grób/grave 11620



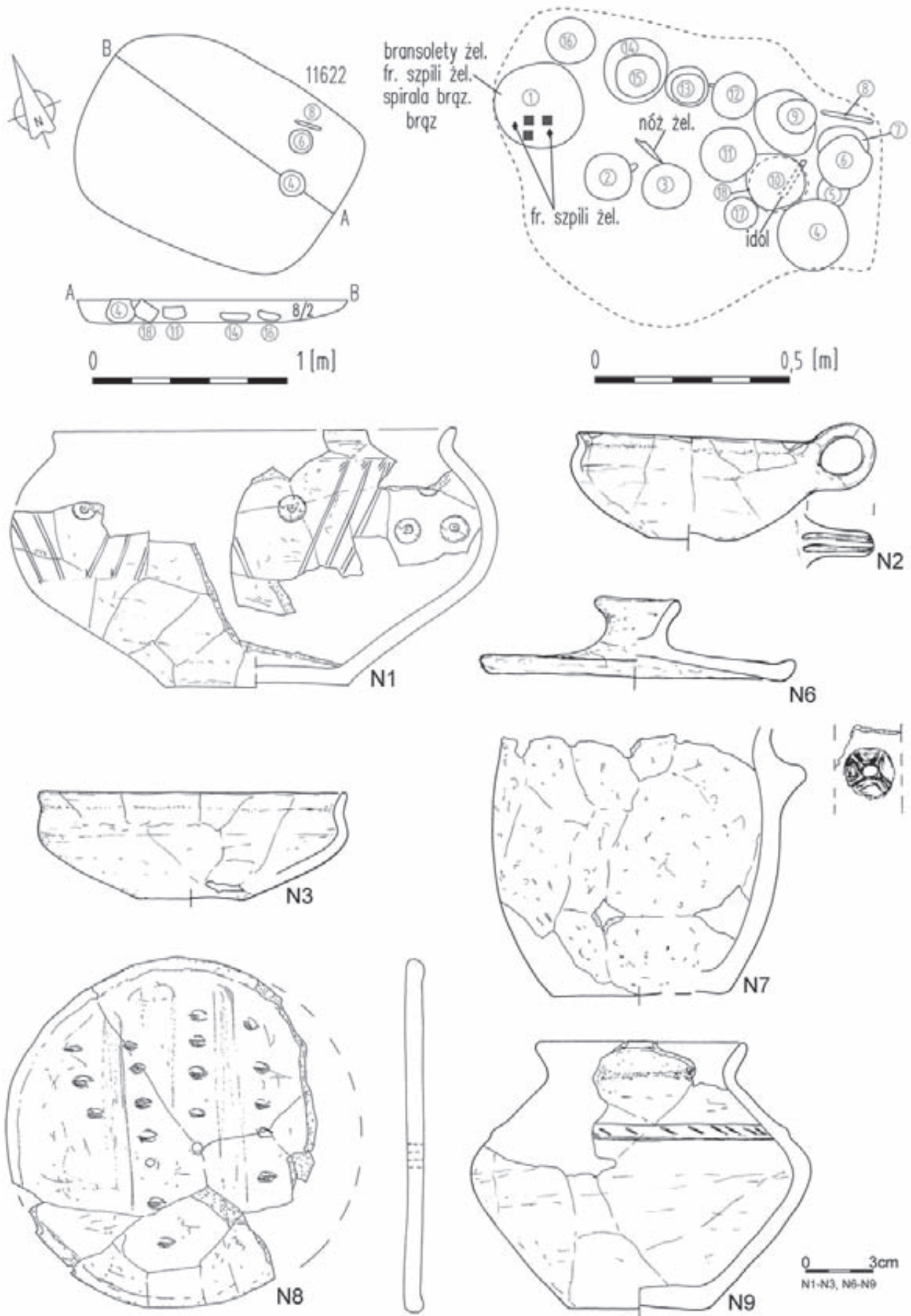
Tablica/Plate 1019. Domasław 10/11/12. Plany i inwentarze grobowe/grave plans and grave goods: grób/grave 11620: 1 – żelazo/iron, 2 – brąz/bronze; grób/grave 11621



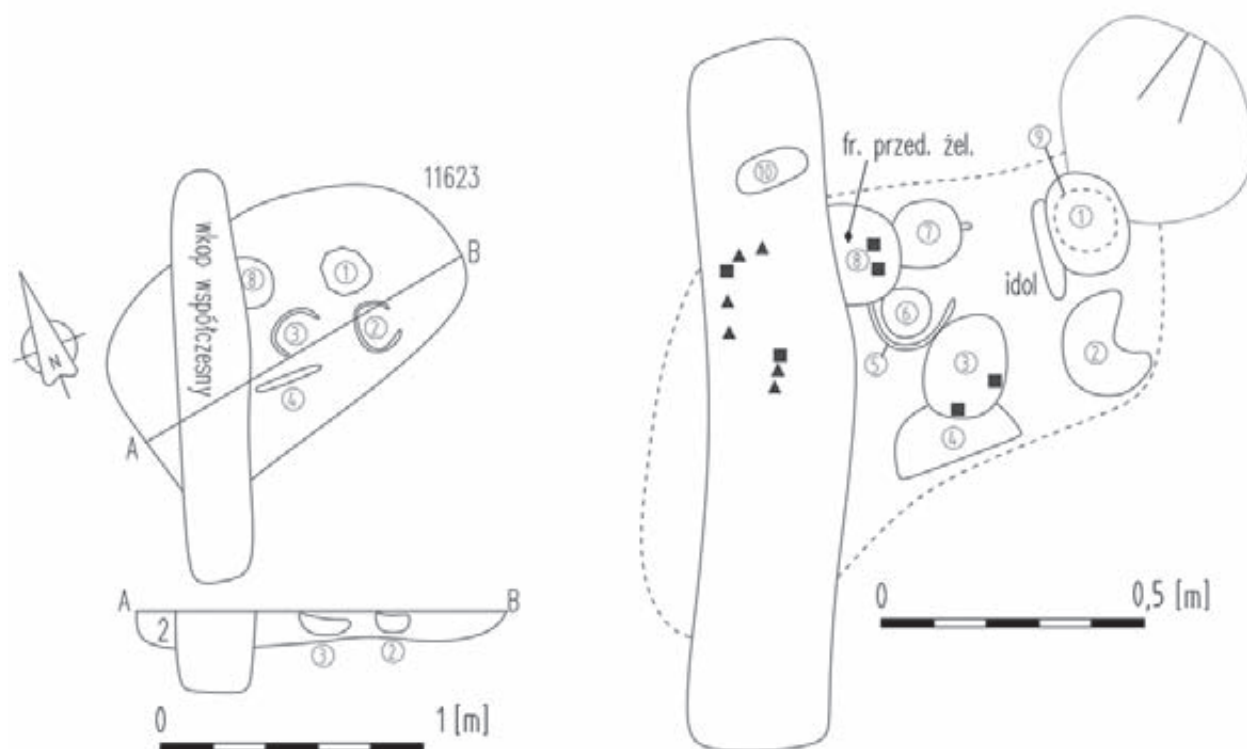
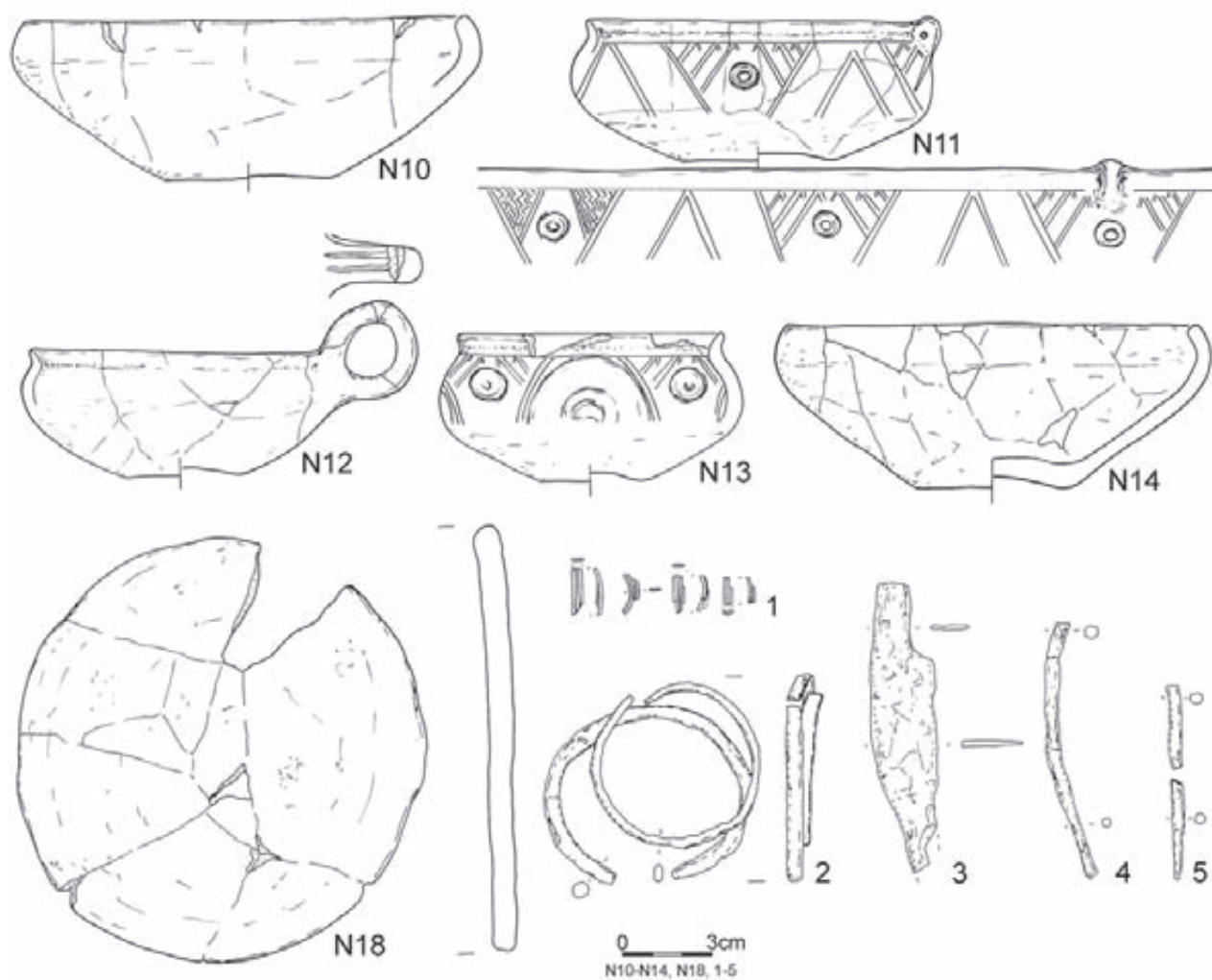
Tablica/Plate 1020. Domasław 10/11/12. Inwentarze grobowe/grave goods: grób/grave 11621



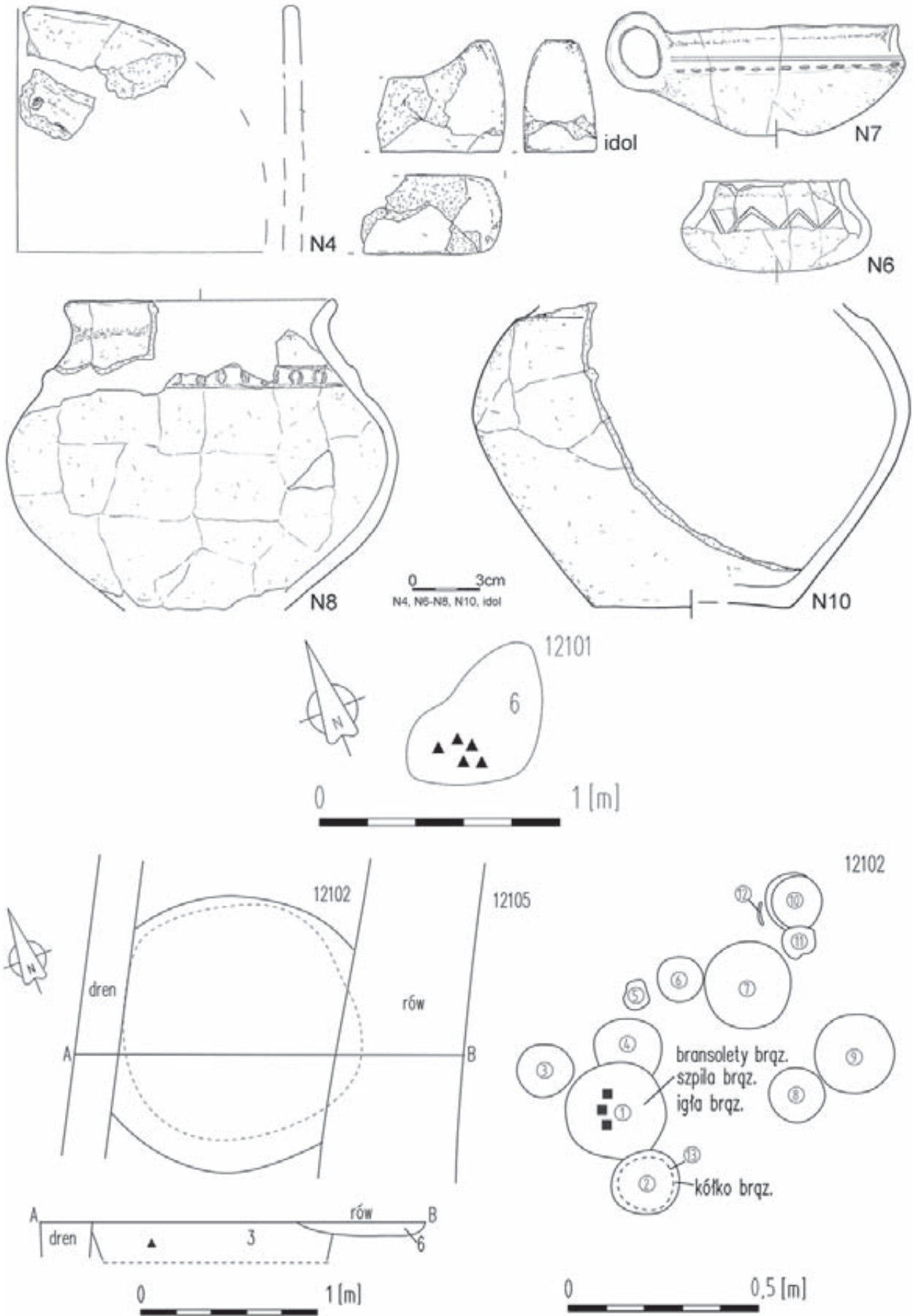
Tablica/Plate 1021. Domasław 10/11/12. Inwentarze grobowe/grave goods: grób/grave 11621: 1 – szkło/glass, 2, 3, 5, 6 – żelazo/iron, 4, 7 – brąz/bronze



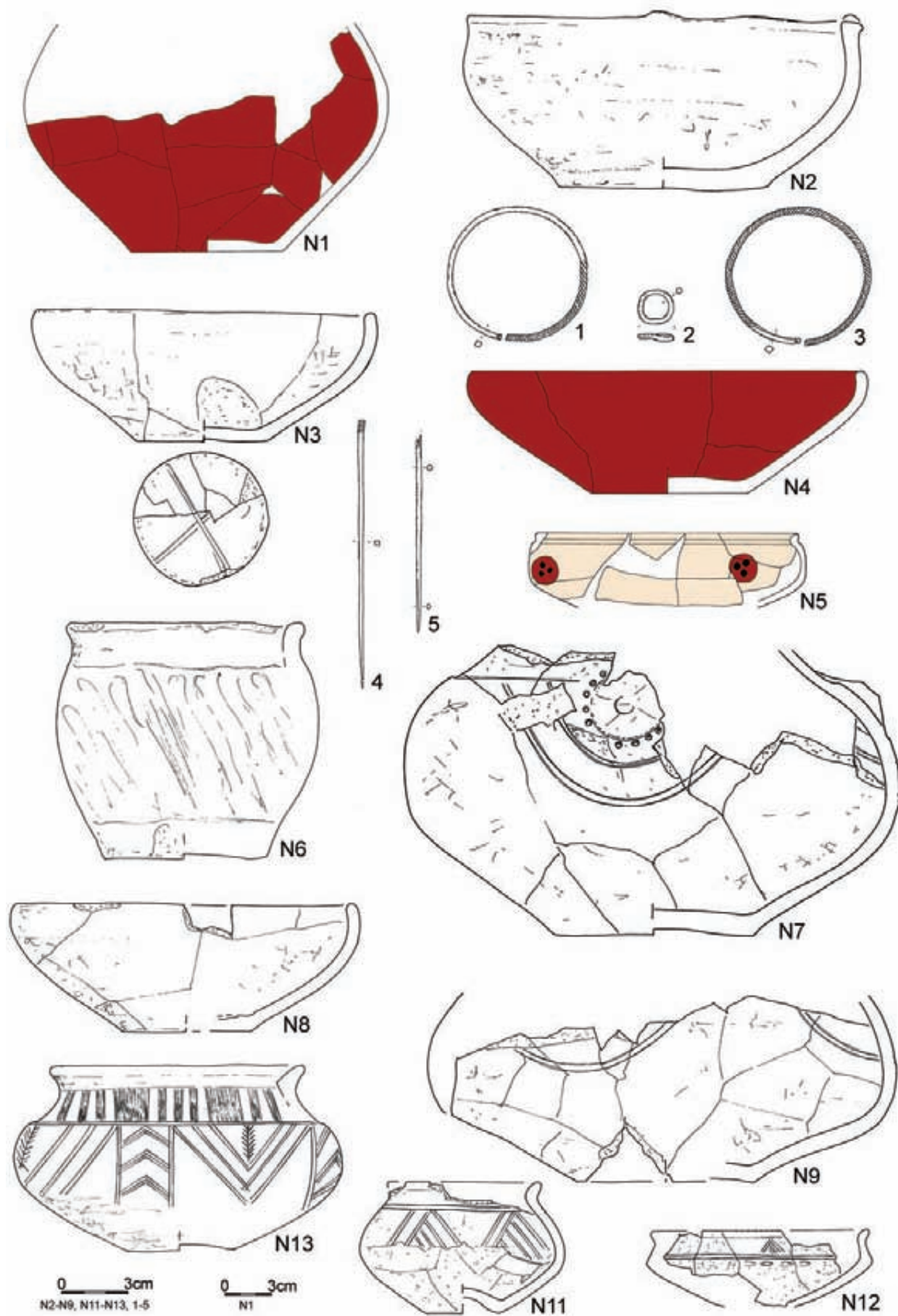
Tablica/Plate 1022. Domasław 10/11/12. Plany i inwentarze grobowe/grave plans and grave goods: grób/grave 11622



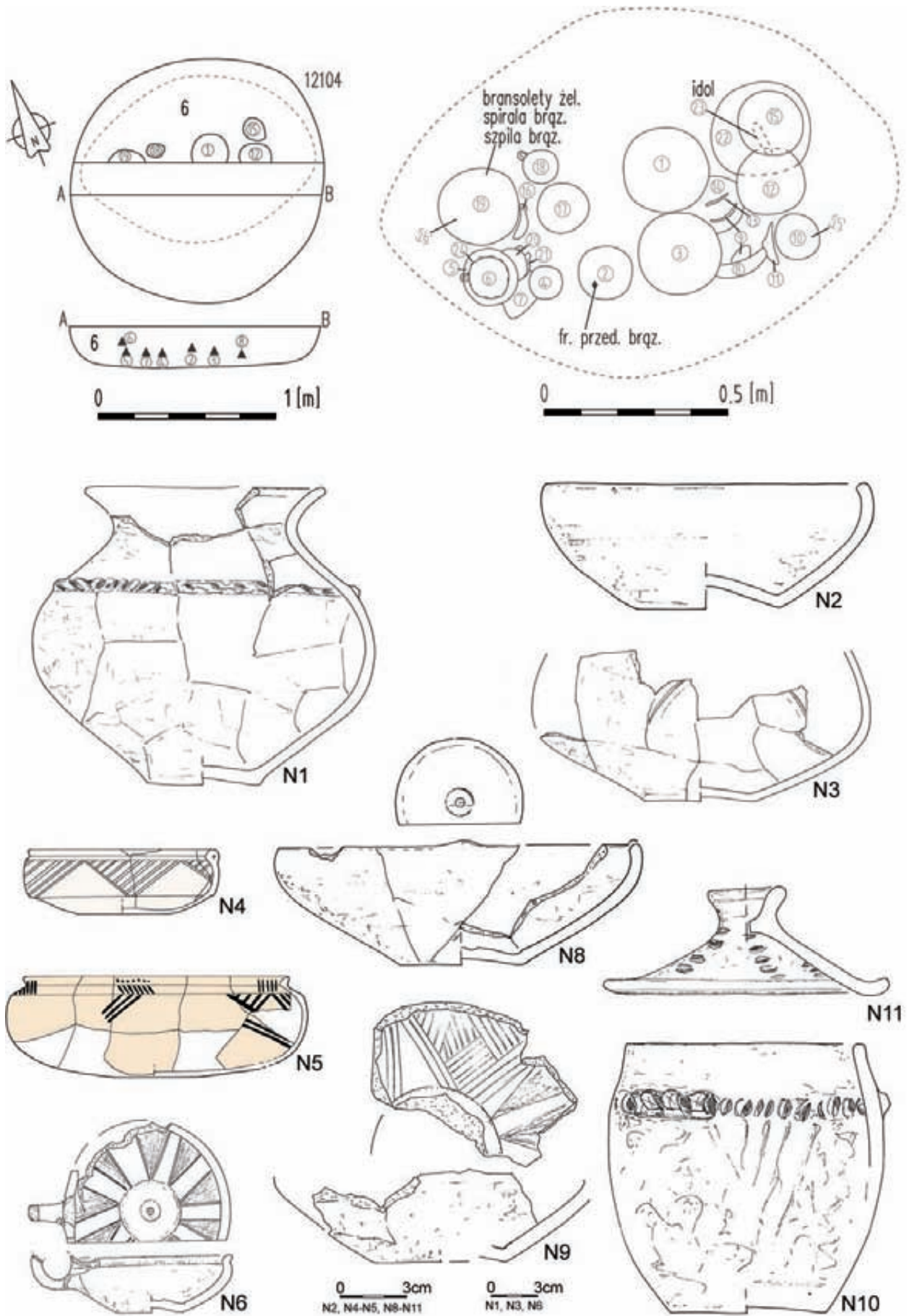
Tablica/Plate 1023. Domasław 10/11/12. Plany i inwentarze grobowe/grave plans and grave goods: grób/grave 11622: 1 – brąz/bronze, 2-5 – żelazo/iron; grób/grave 11623



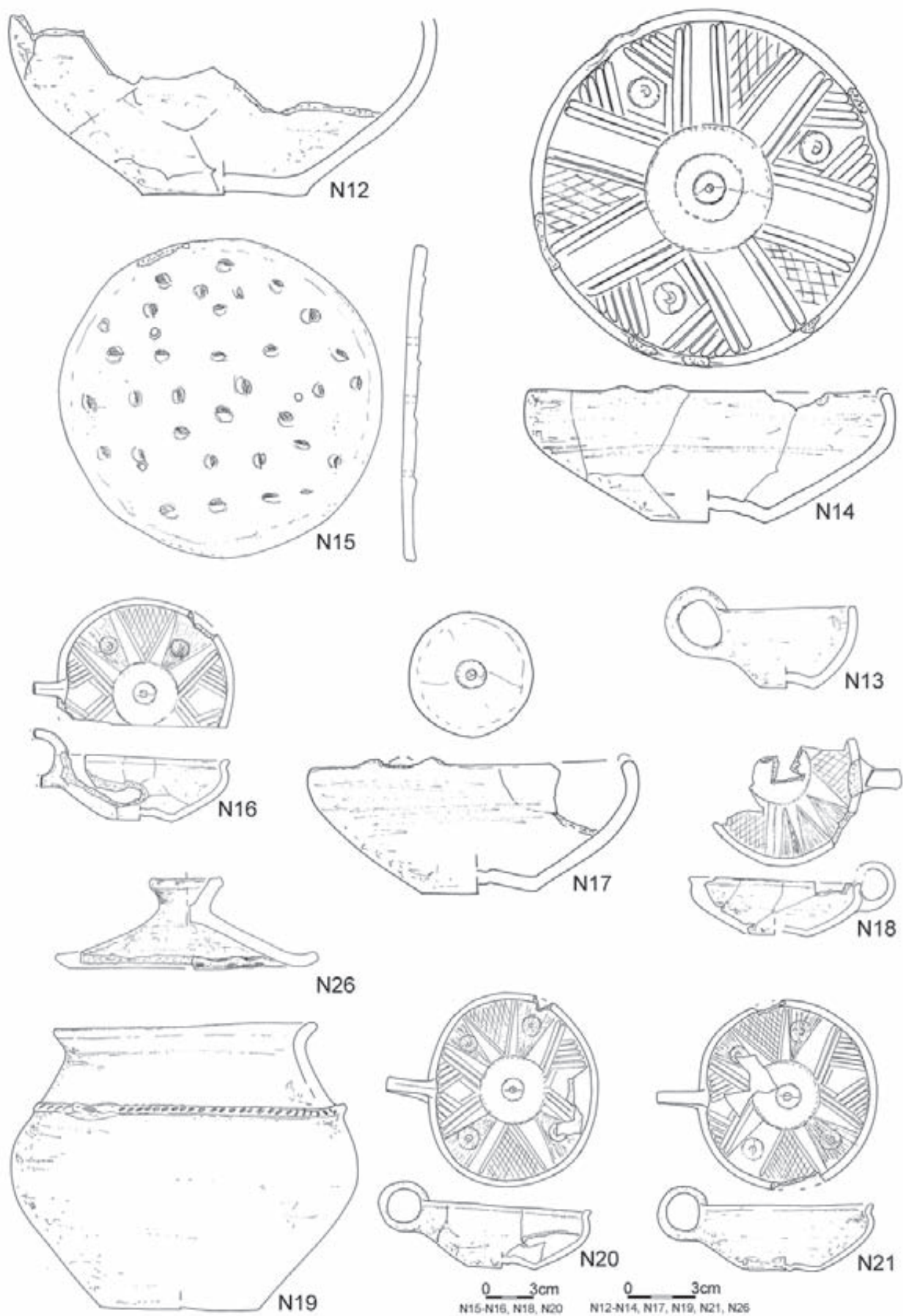
Tablica/Plate 1024. Domasław 10/11/12. Plany i inwentarze grobowe/plans and grave goods: grób/grave 11623; obiekt/object 12101; grób/grave 12102



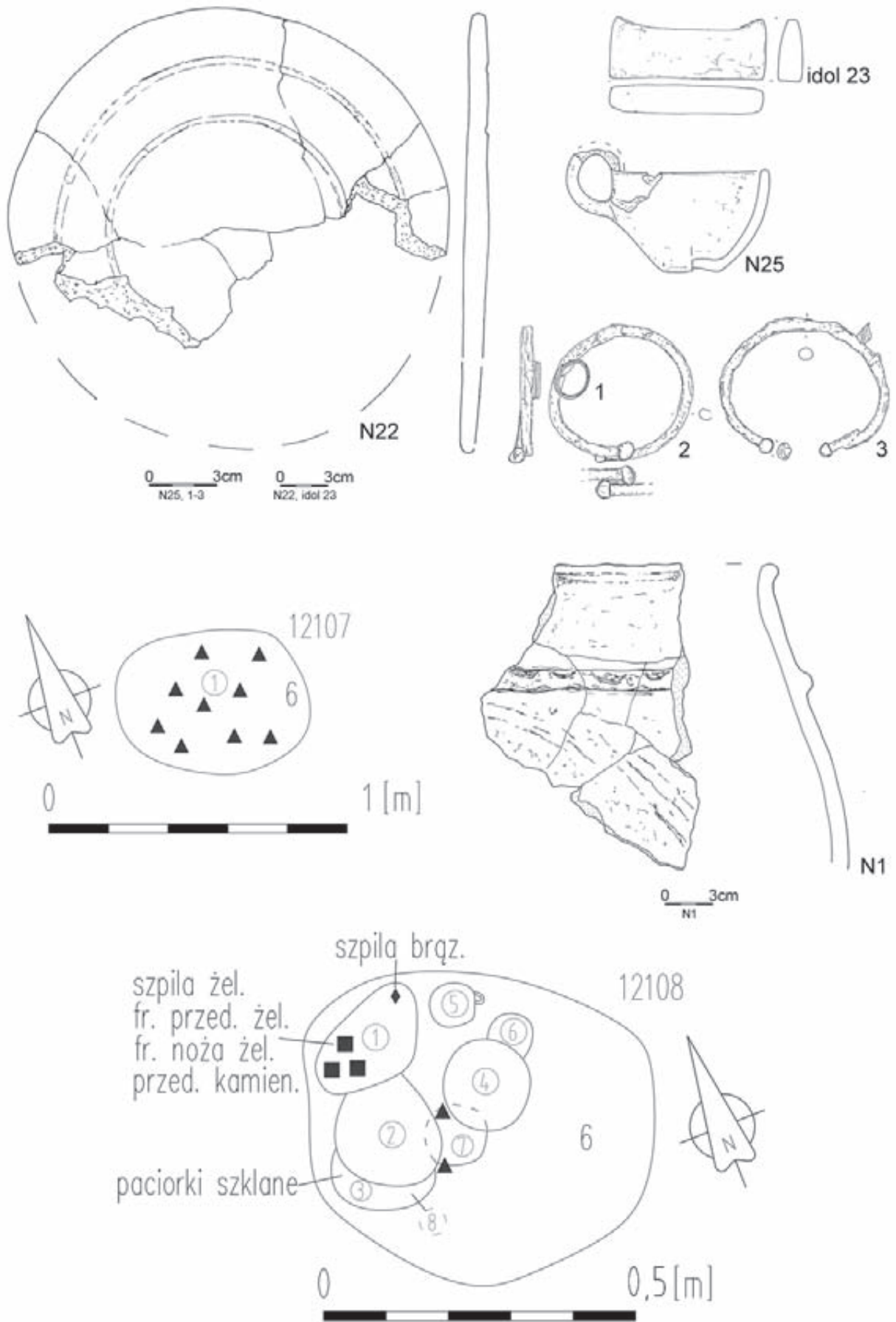
Tablica/Plate 1025. Domasław 10/11/12. Inwentarze grobowe/grave goods: grób/grave 12102: 1-5 – brąz/bronze



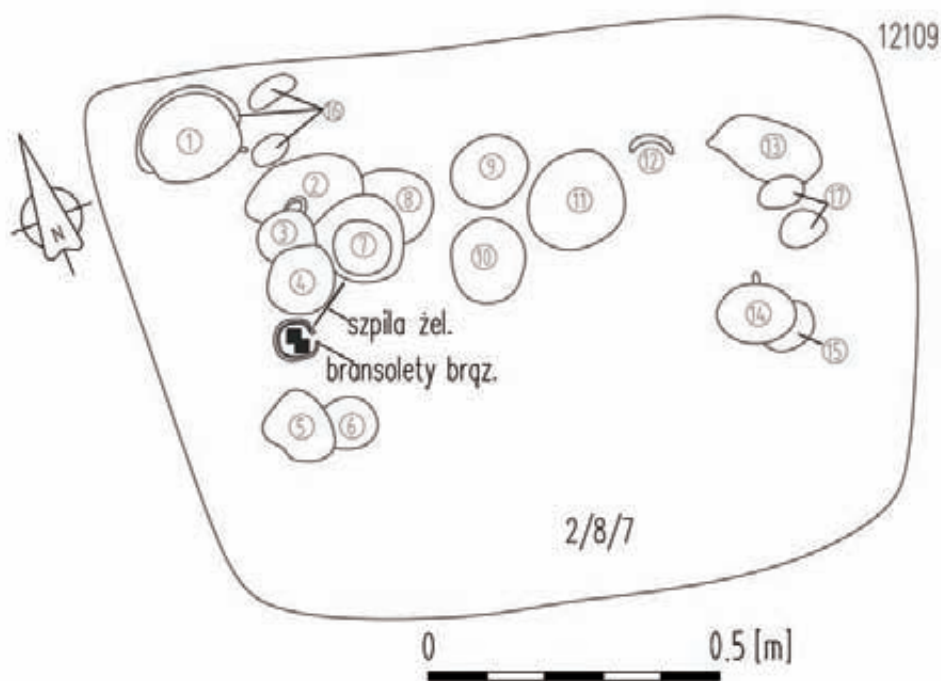
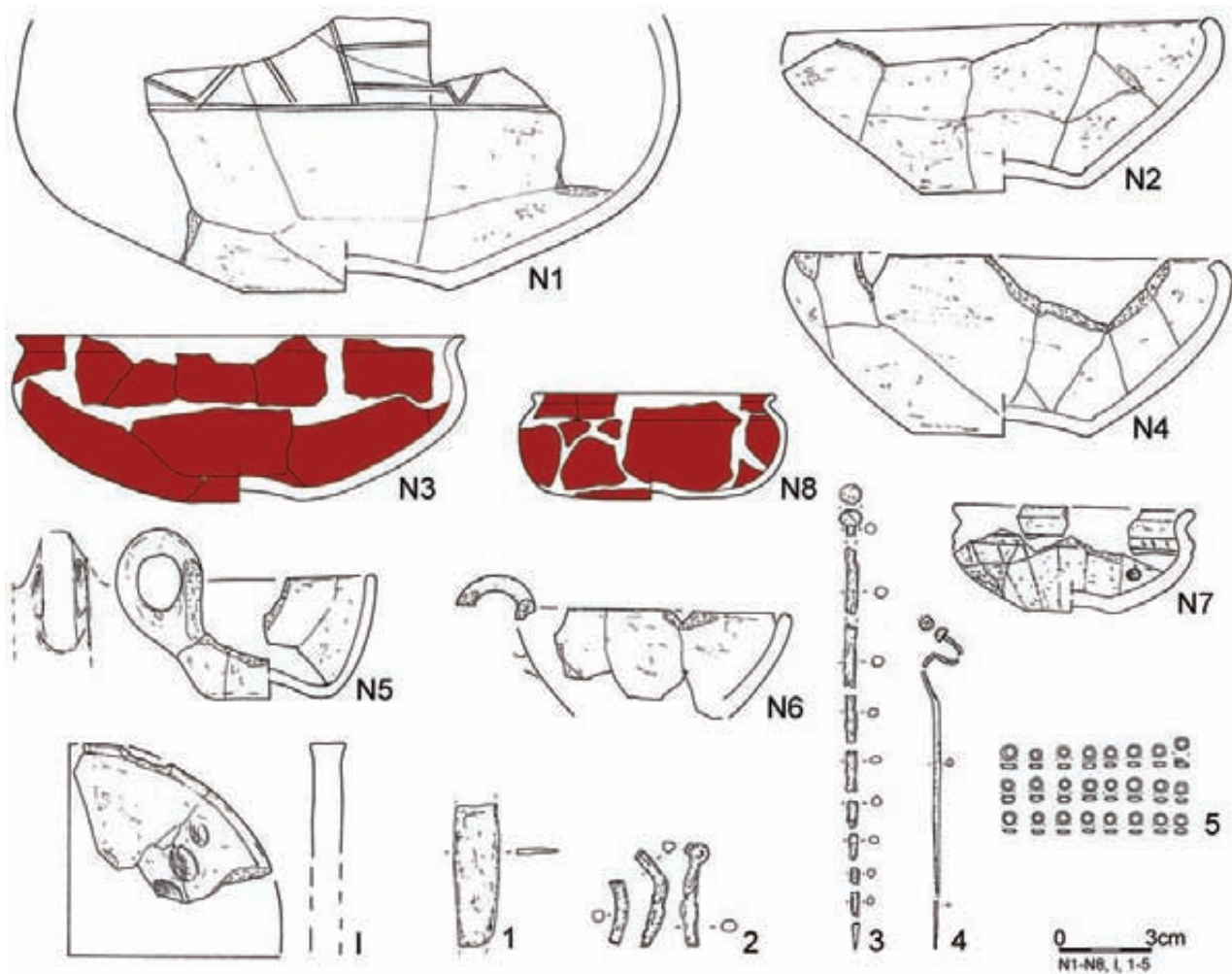
Tablica/Plate 1026. Domasław 10/11/12. Plany i inwentarze grobowe/grave plans and grave goods: grób/grave 12104



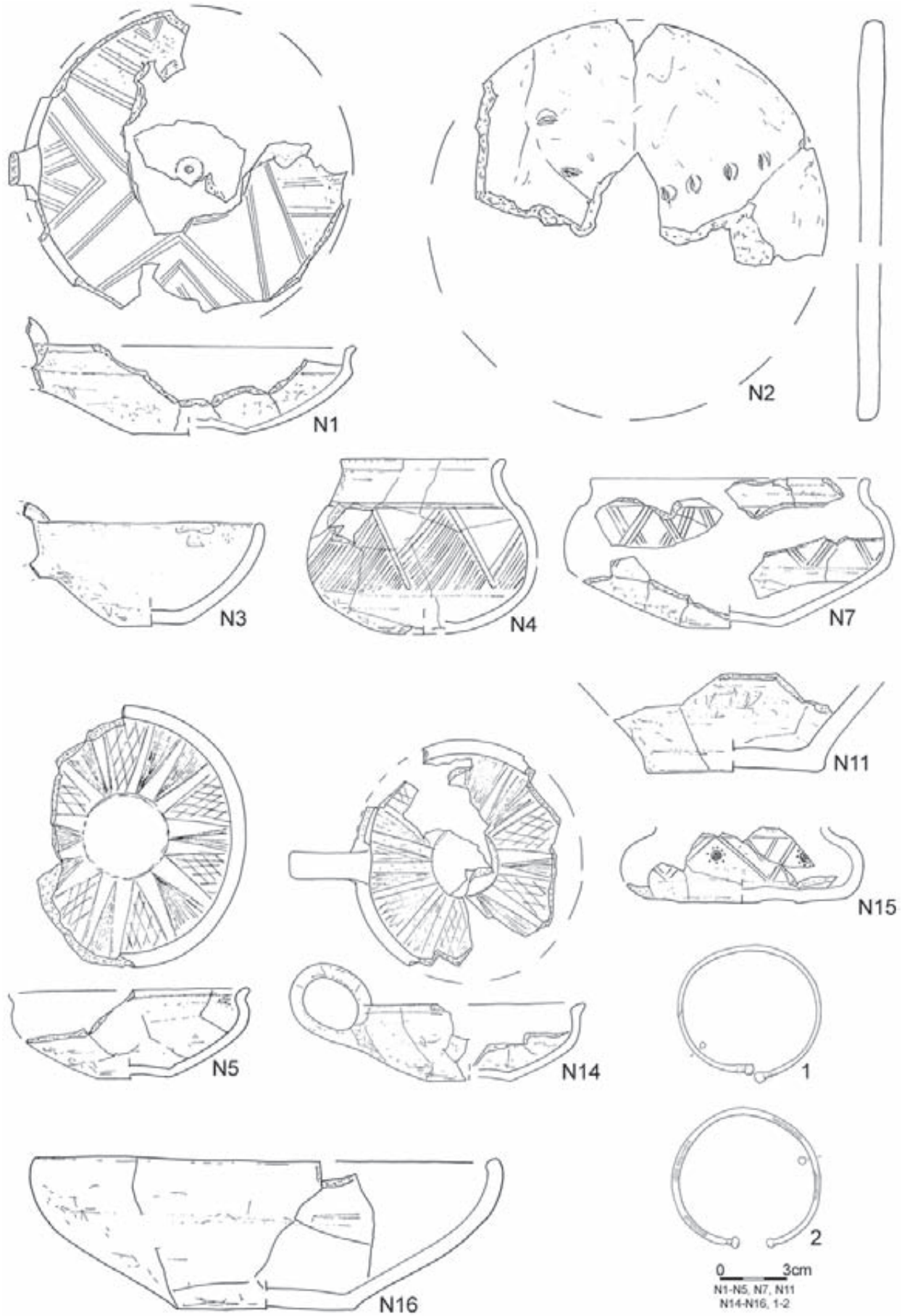
Tablica/Plate 1027. Domasław 10/11/12. Inwentarze grobowe/grave goods: grób/grave 12104



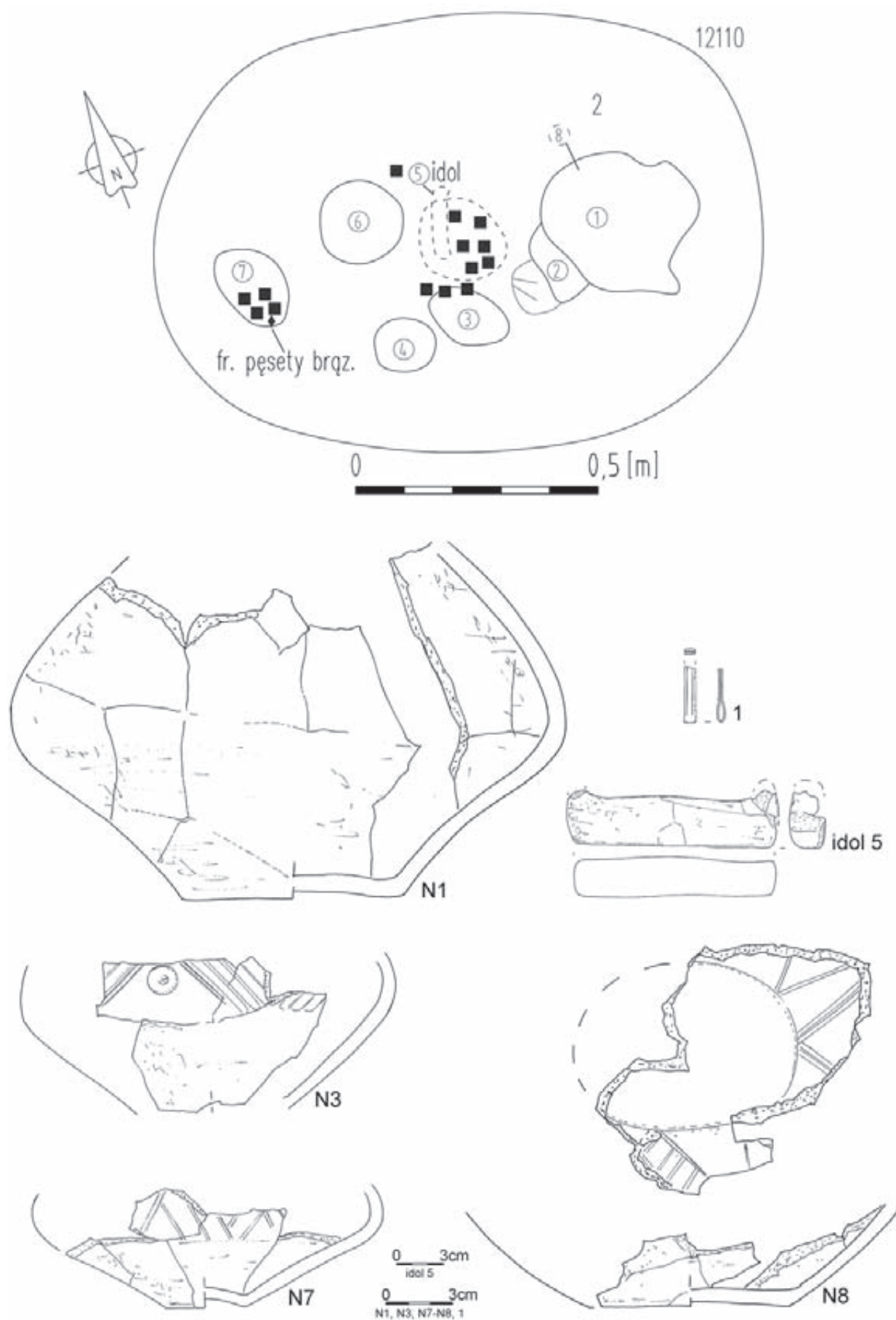
Tablica/Plate 1028. Domasław 10/11/12. Plany i inwentarze grobowe/grave plans and grave goods: grób/grave 12104: 1 – brąz/bronze, 2, 3 – żelazo/iron; grób/grave 12107; grób/grave 12108



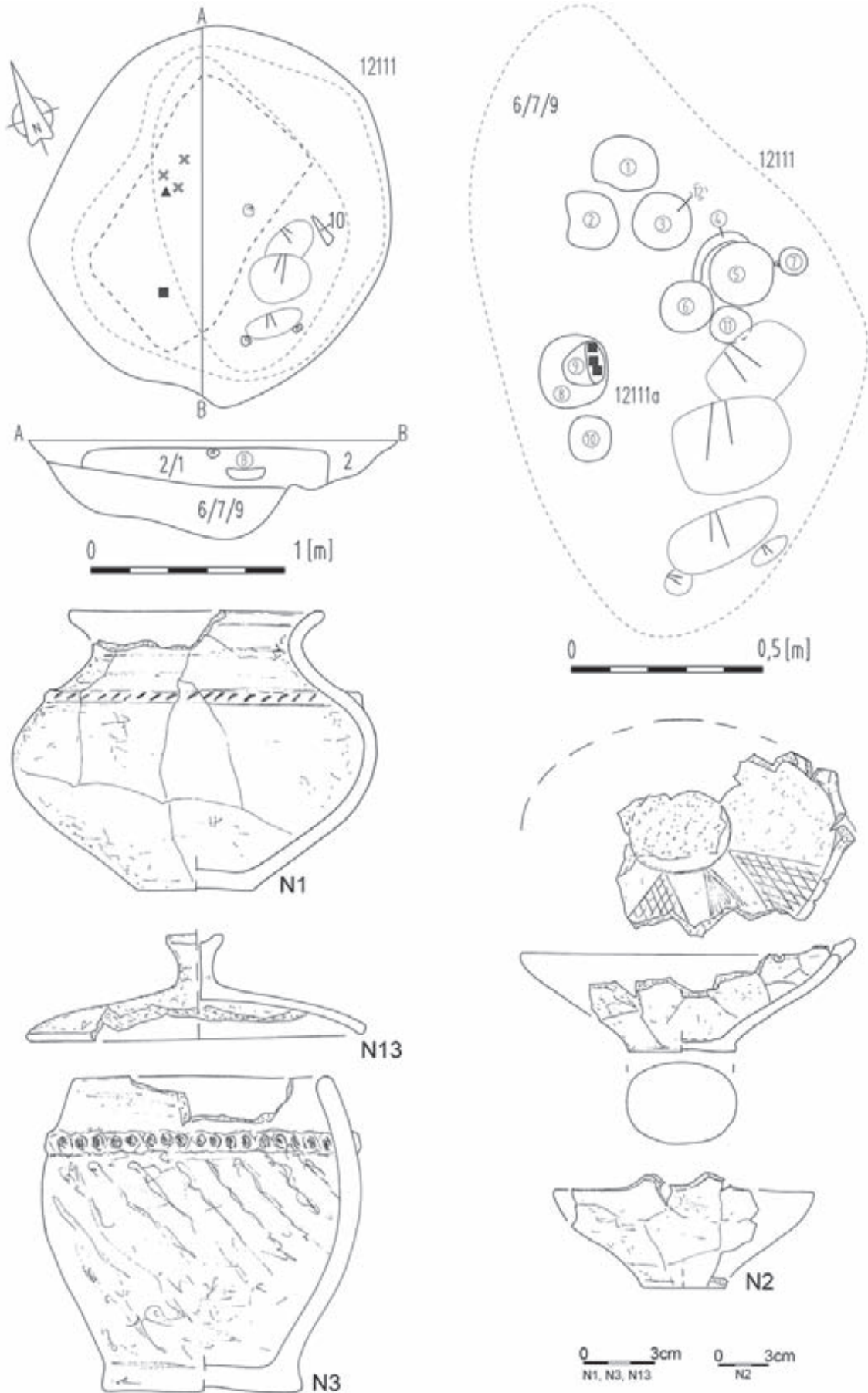
Tablica/Plate 1029. Domasław 10/11/12. Plany i inwentarze grobowe/grave plans and grave goods: grób/grave 12108: 1-3 – żelazo/iron, 4 – brąz/bronze, 5 – szkło/glass; grób/grave 12109



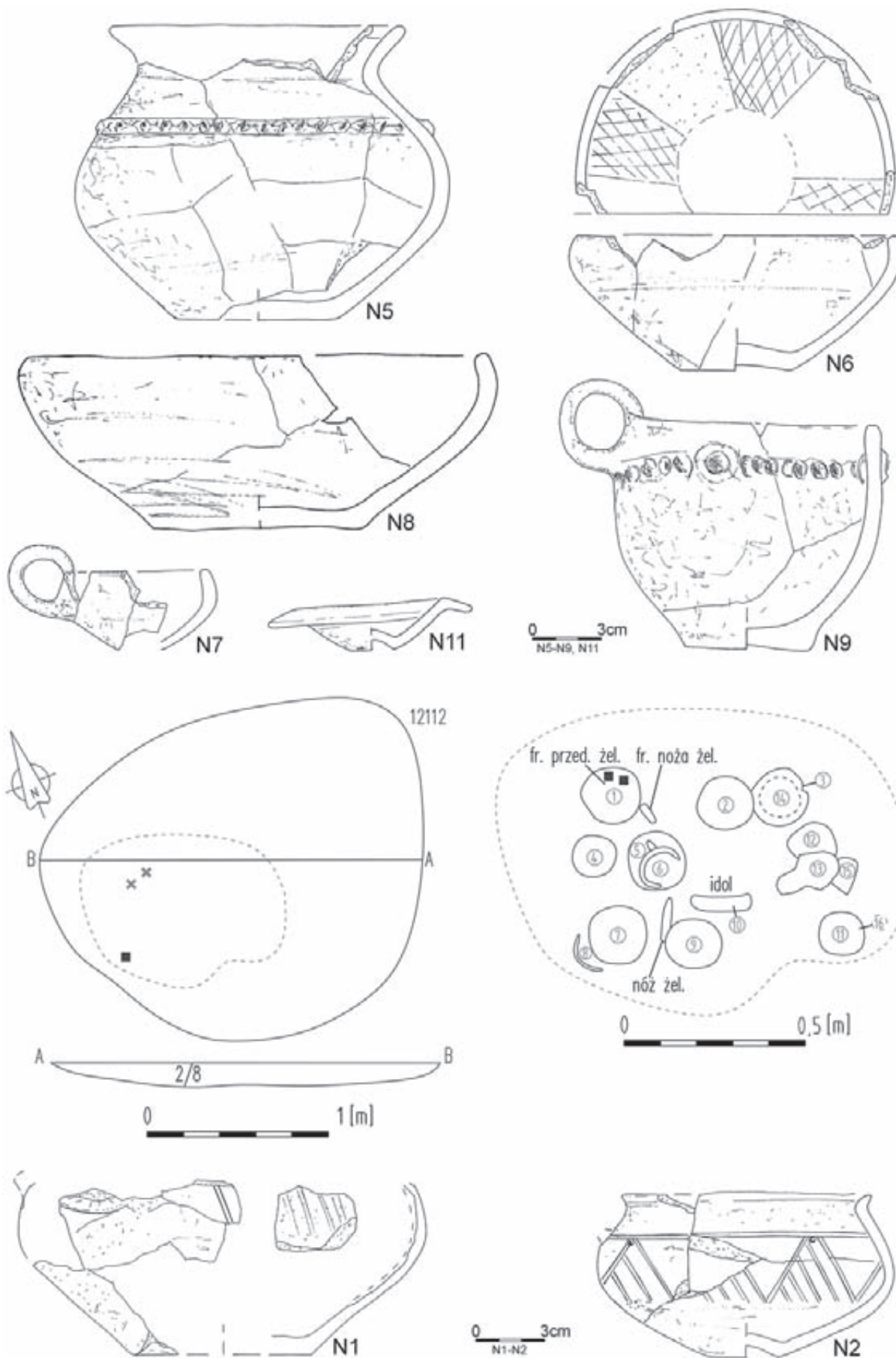
Tablica/Plate 1030. Domasław 10/11/12. Inwentarze grobowe/grave goods: grób/grave 12109: 1, 2 – brąz/bronze



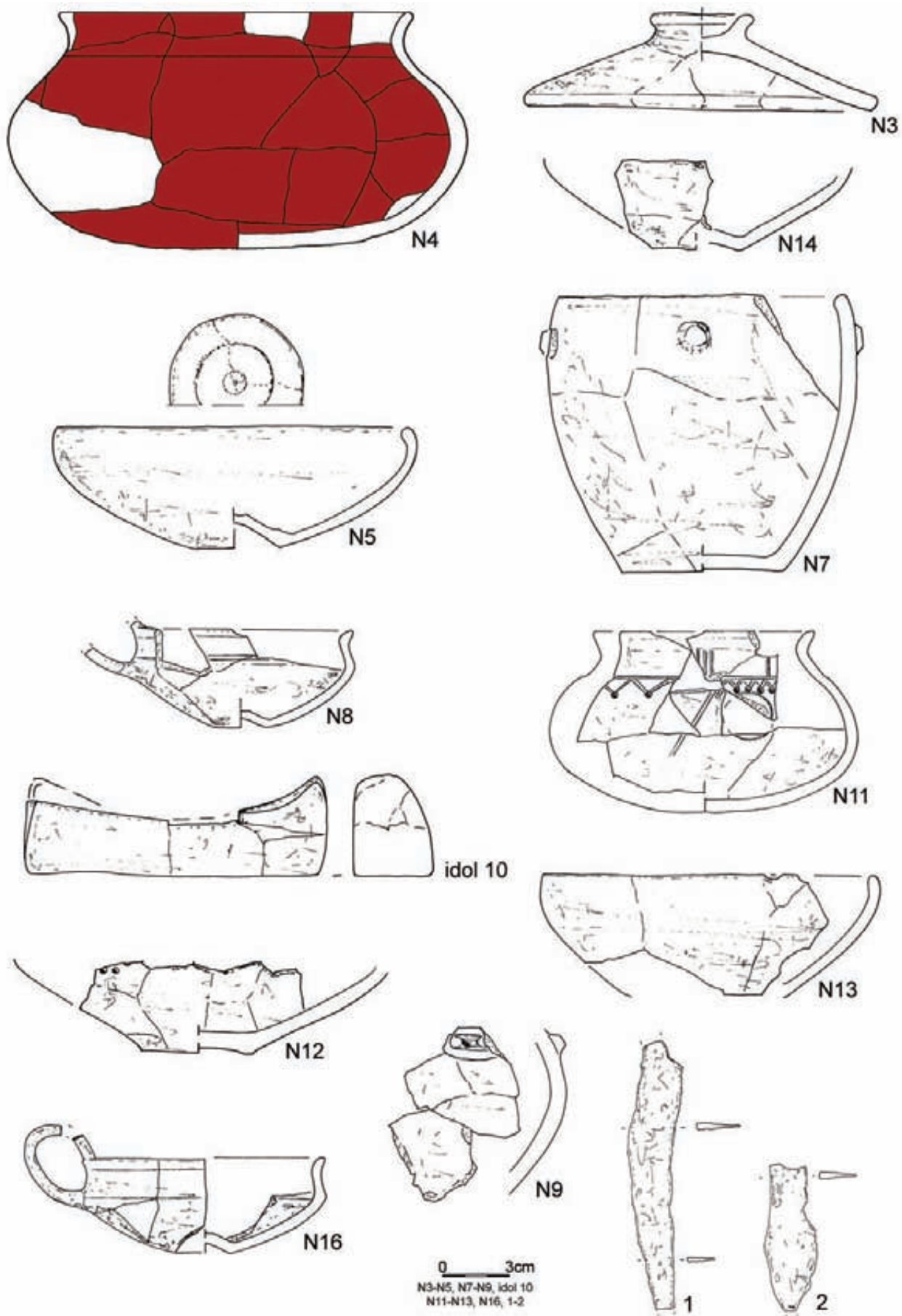
Tablica/Plate 1031. Domasław 10/11/12. Plany i inwentarze grobowe/grave plans and grave goods: grób/grave 12110:
1 – brąz/bronze



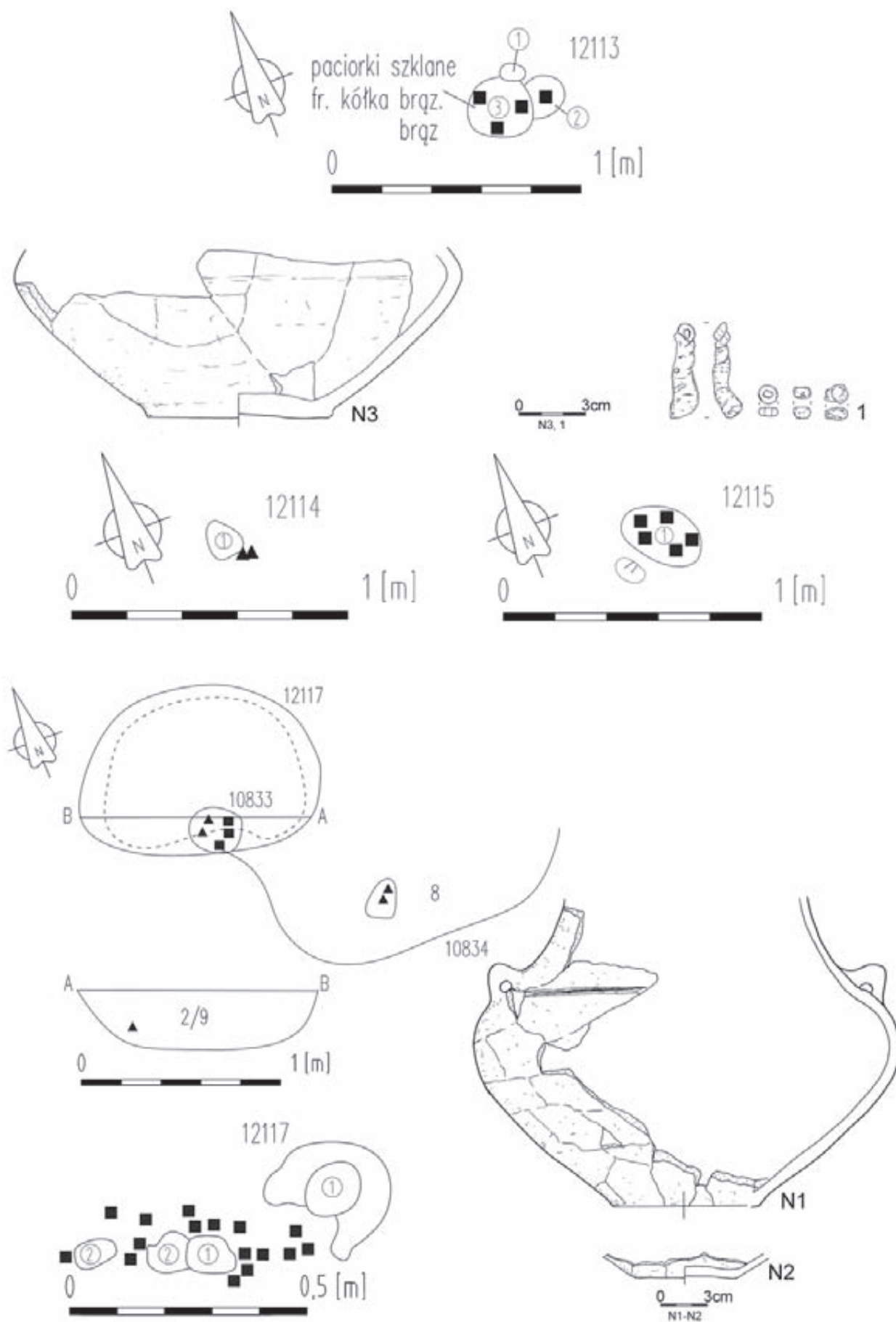
Tablica/Plate 1032. Domasław 10/11/12. Plany i inwentarze grobowe/grave plans and grave goods: grób/grave 12111



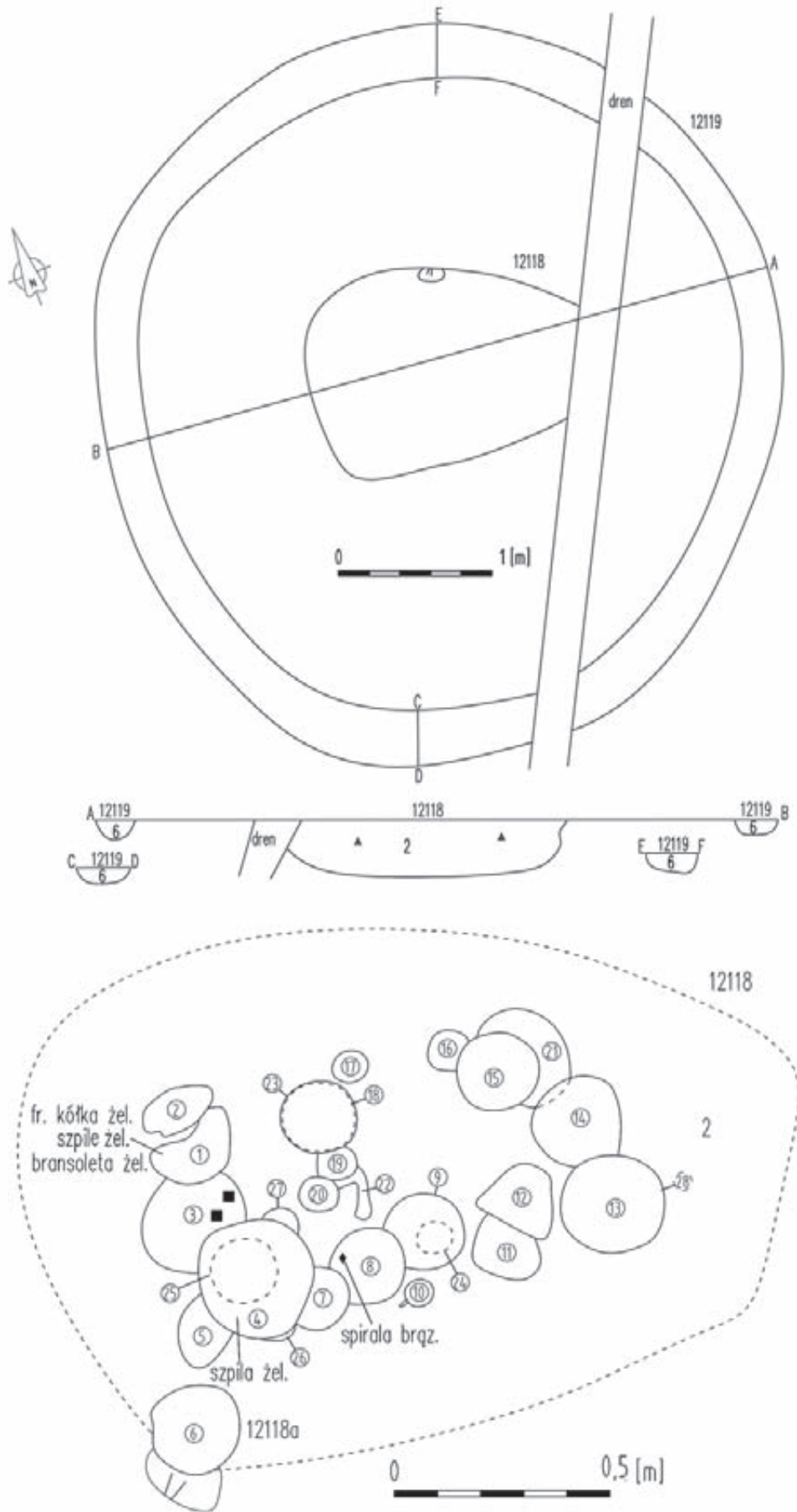
Tablica/Plate 1033. Domasław 10/11/12. Plany i inwentarze grobowe/grave plans and grave goods: grób/grave 12111; grób/grave 12112



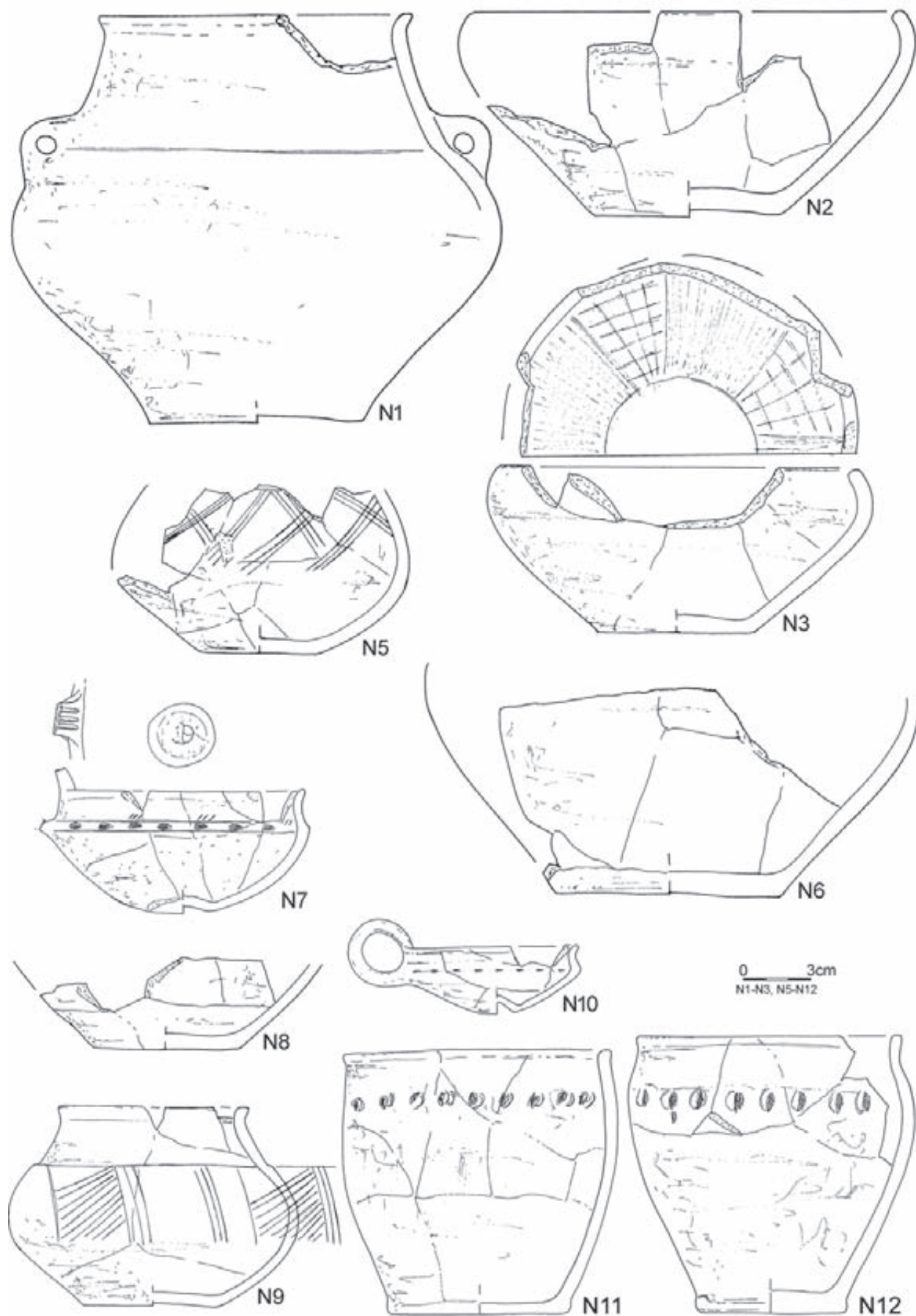
Tablica/Plate 1034. Domasław 10/11/12. Inwentarze grobowe/grave goods: grób/grave 12112: 1, 2 – żelazo/iron



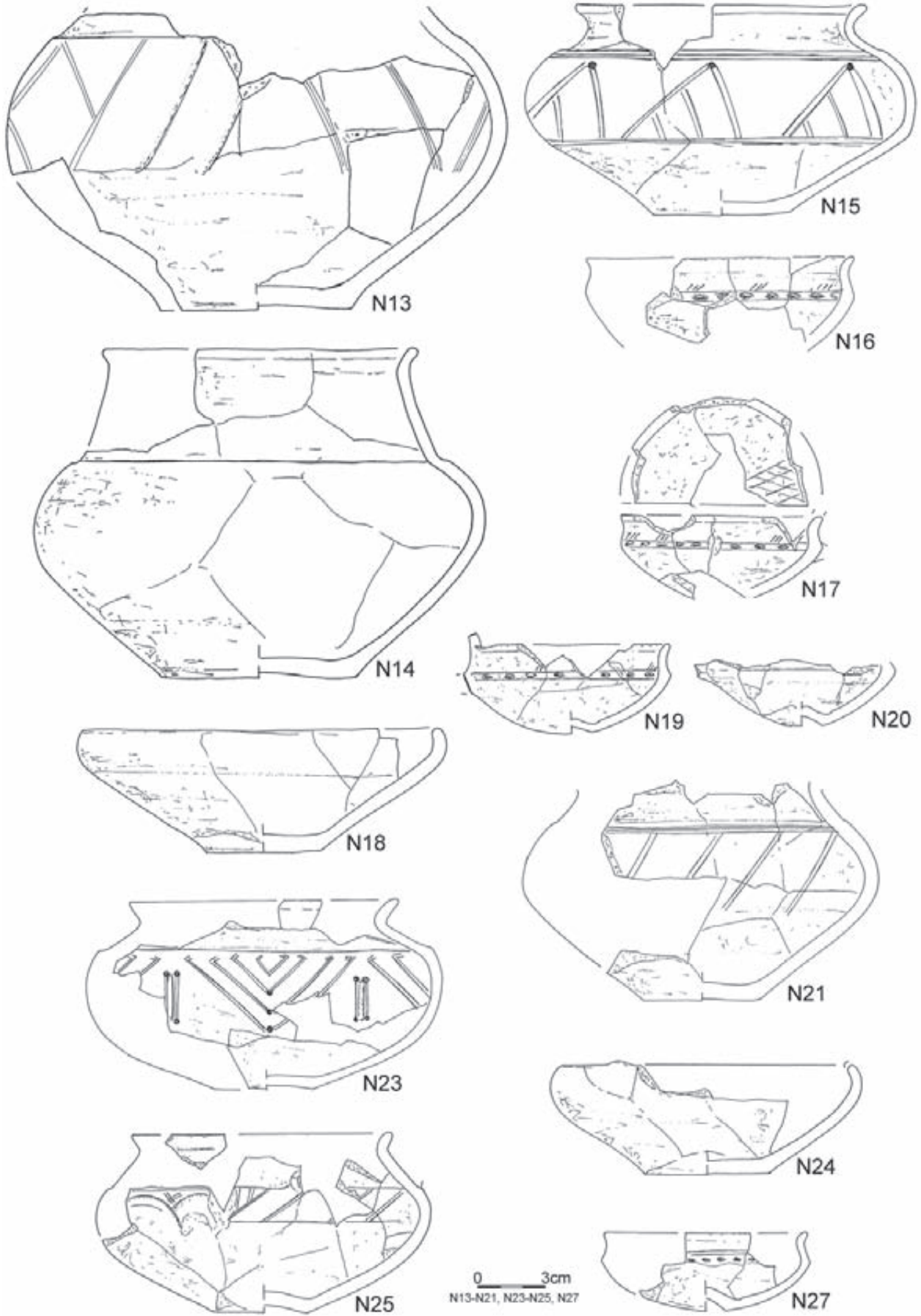
Tablica/Plate 1035. Domasław 10/11/12. Plany i inwentarze grobowe/grave plans and grave goods: grób/grave 12113: 1 – szkło/glass; grób/grave 12114; grób/grave 12115; grób/grave 12117; grób/grave 10833; grób/grave 10834



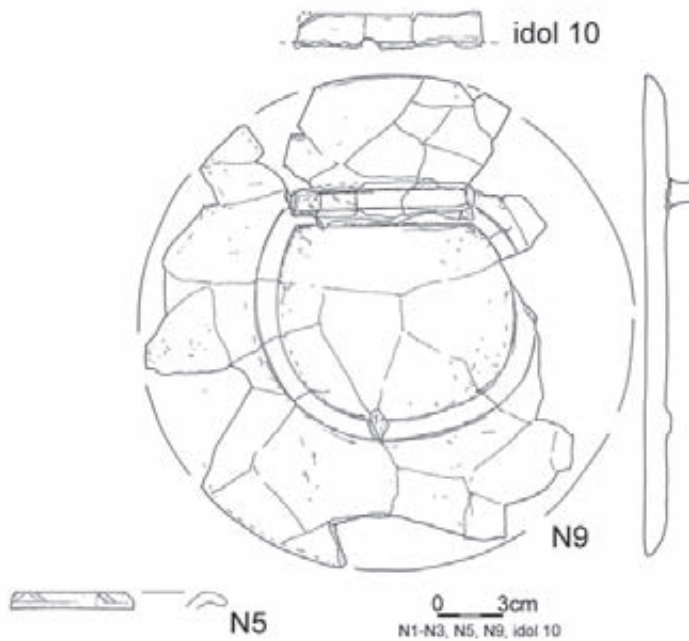
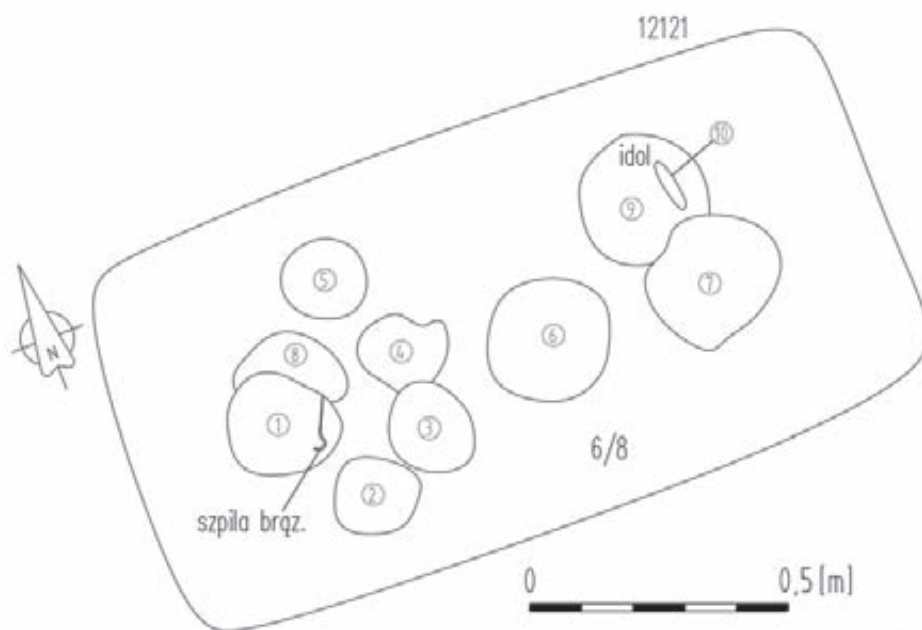
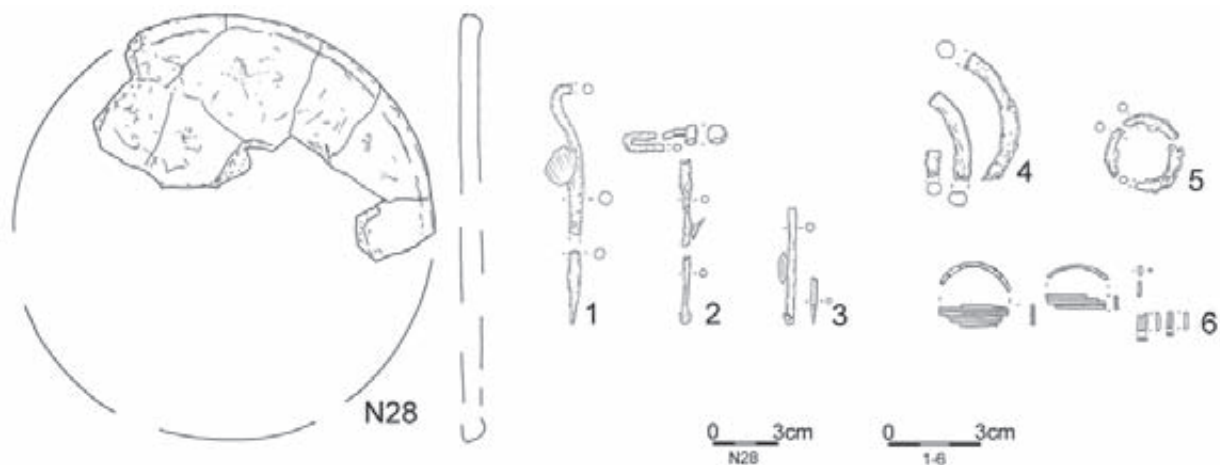
Tablica/Plate 1036. Domasław 10/11/12. Plany grobowe/grave plans: grób/grave 12118



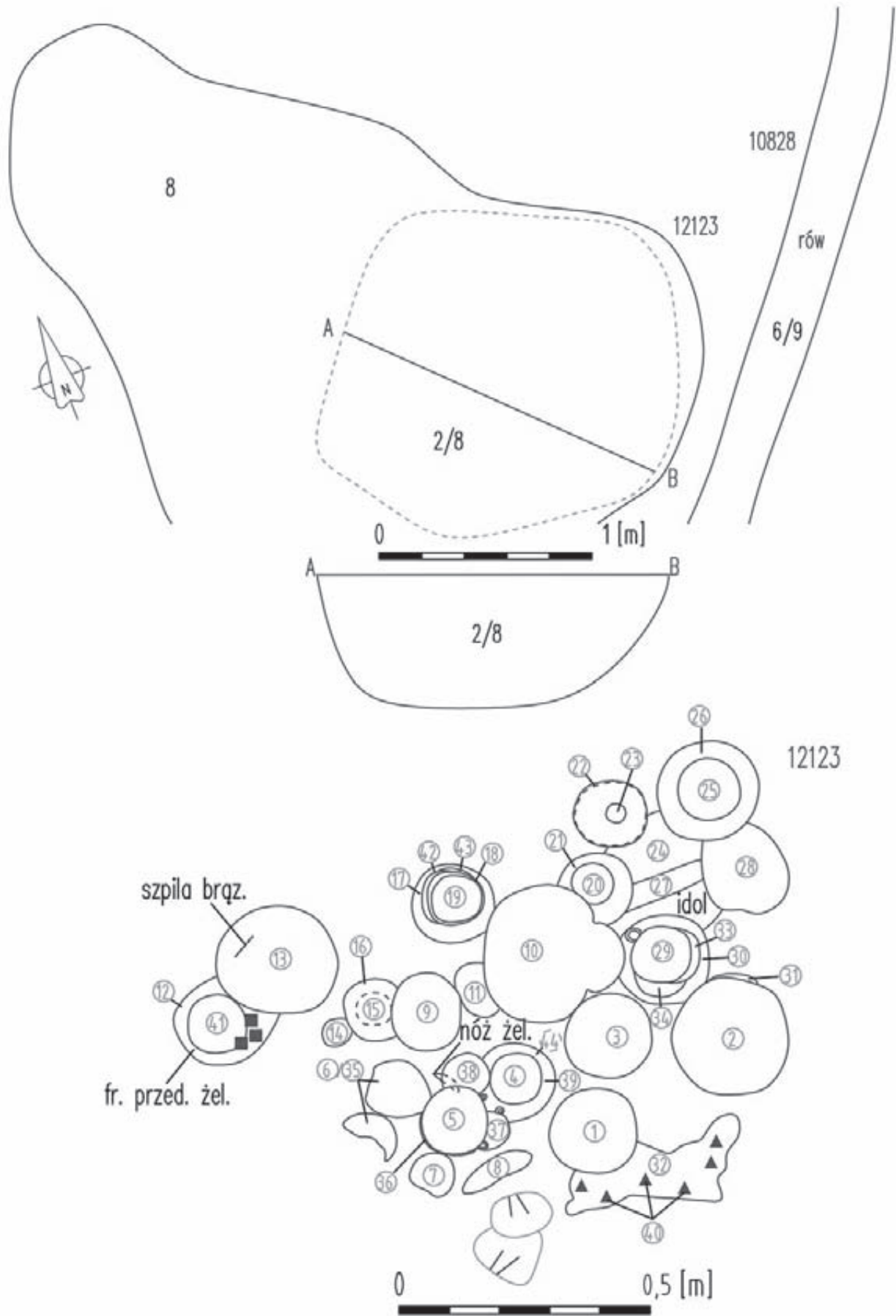
Tablica/Plate 1037. Domasław 10/11/12. Inwentarze grobowe/grave goods: grób/grave 12118



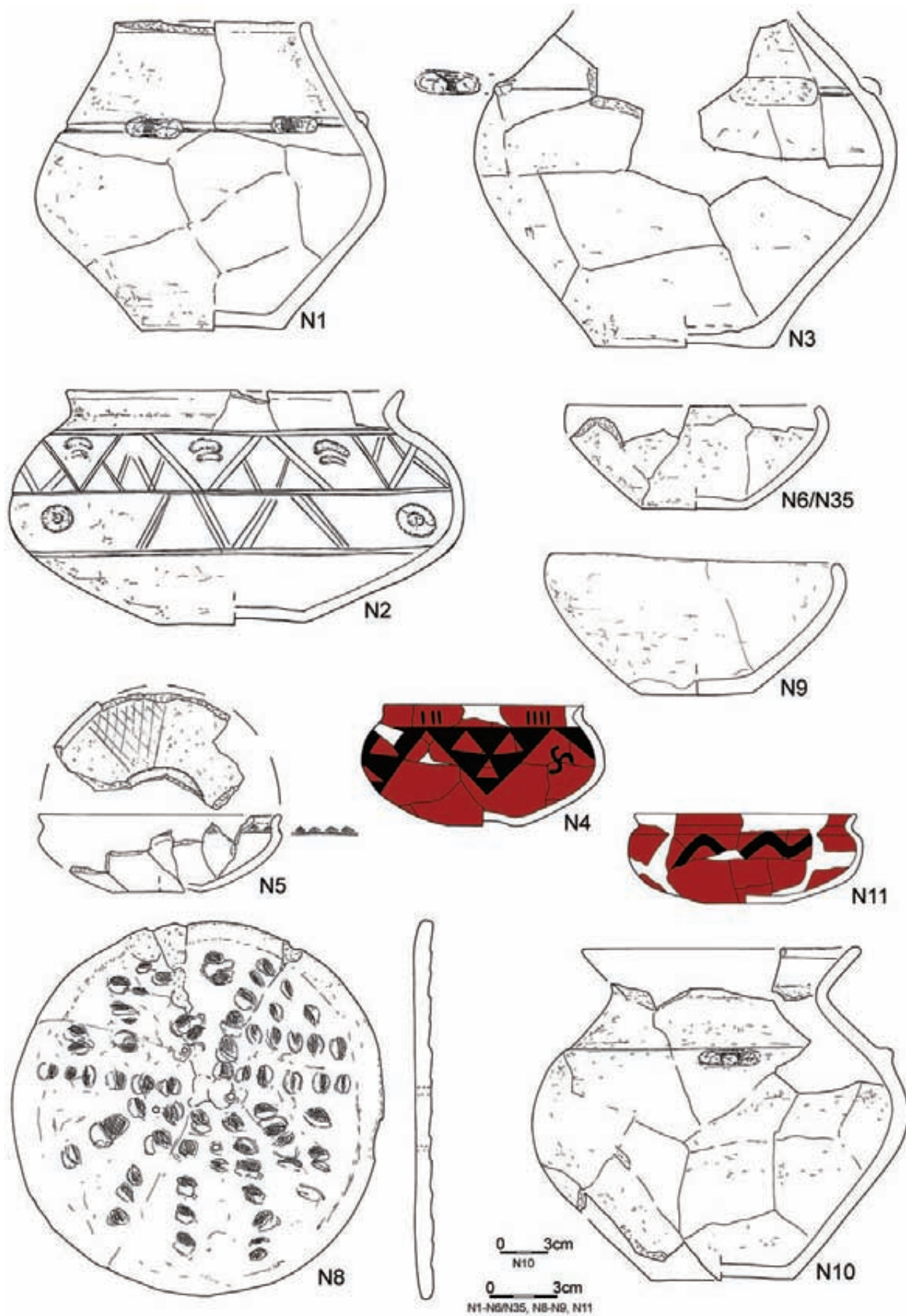
Tablica/Plate 1038. Domasław 10/11/12. Inwentarze grobowe/grave goods: grób/grave 12118



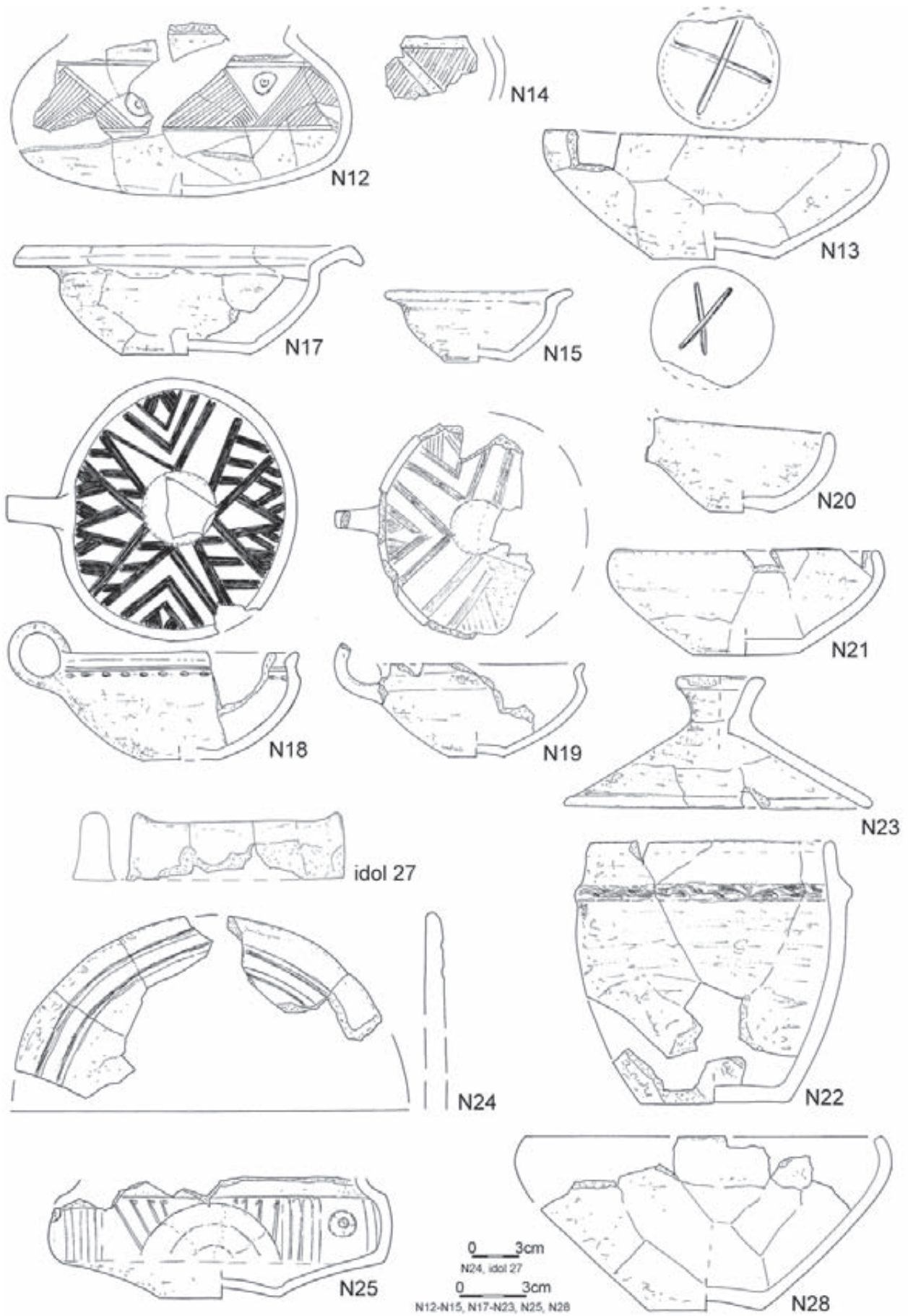
Tablica/Plate 1039. Domasław 10/11/12. Plany i inwentarze grobowe/grave plans and grave goods: grób/grave 12118: 1-5 – żelazo/iron, 6 – brąz/bronze; grób/grave 12121



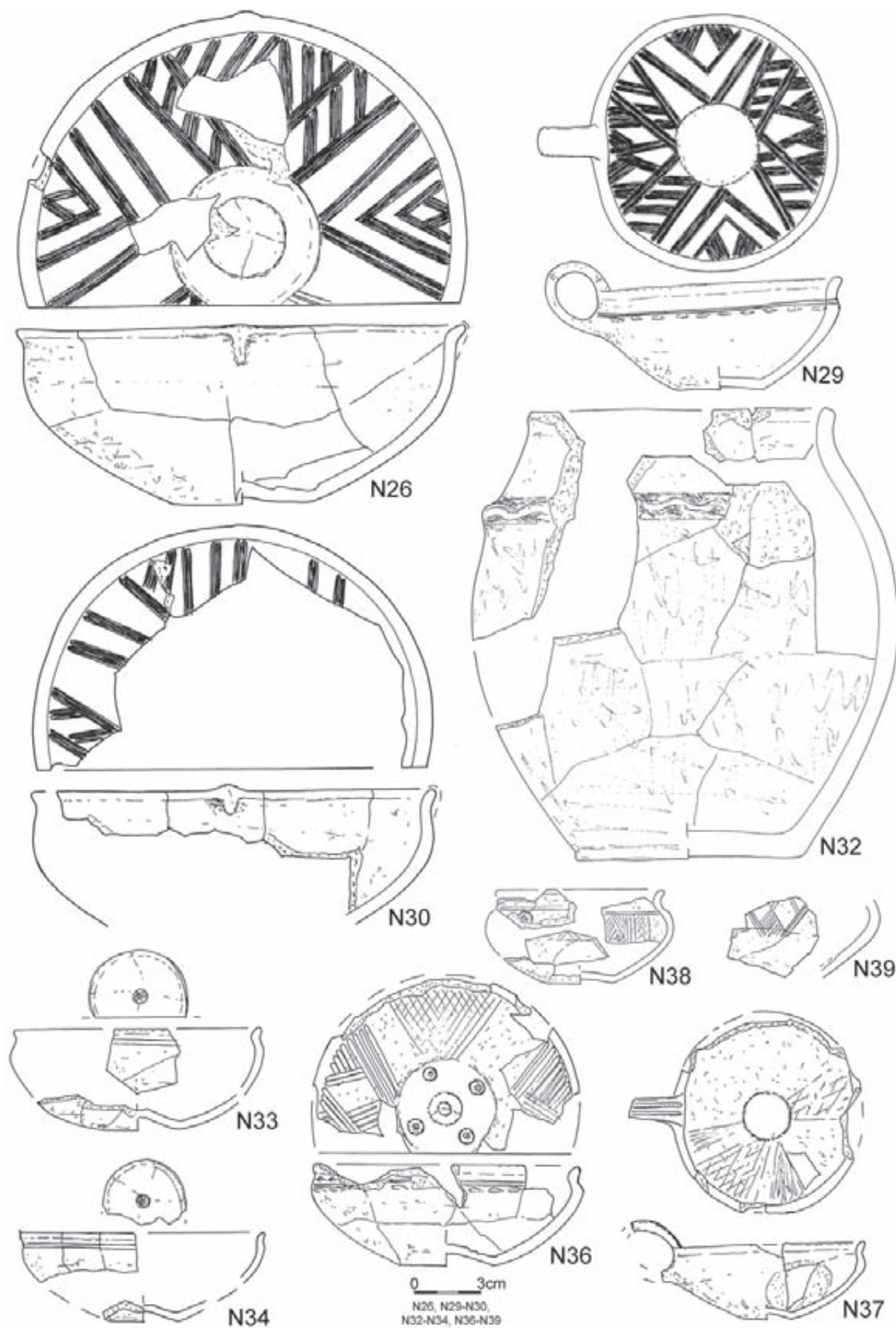
Tablica/Plate 1040. Domasław 10/11/12. Plany grobowe/grave plans: grób/grave 12123



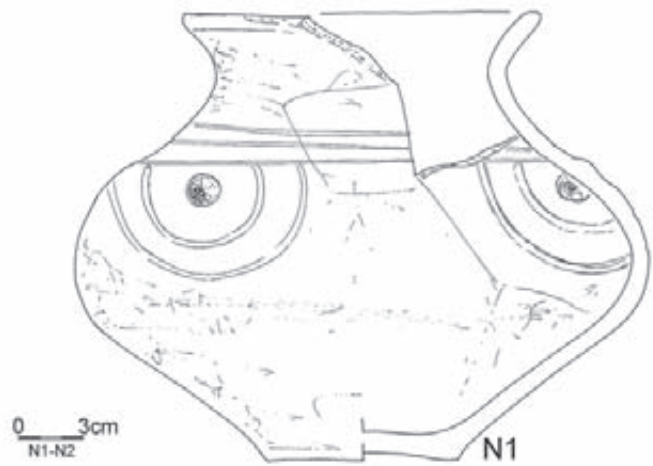
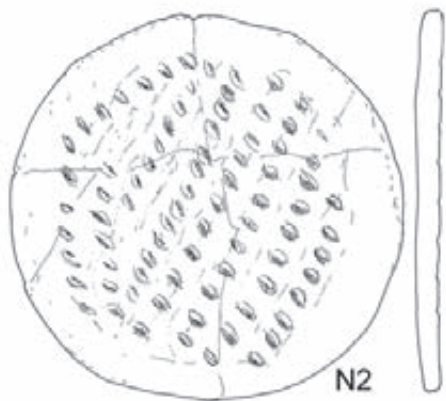
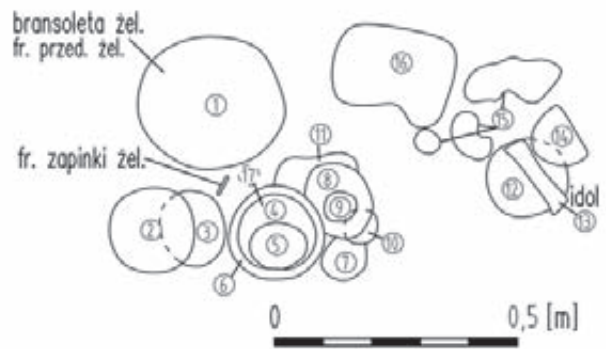
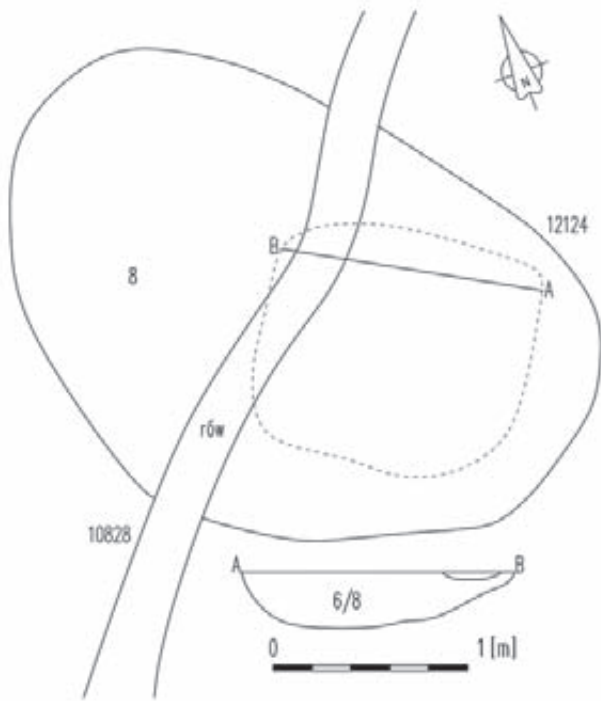
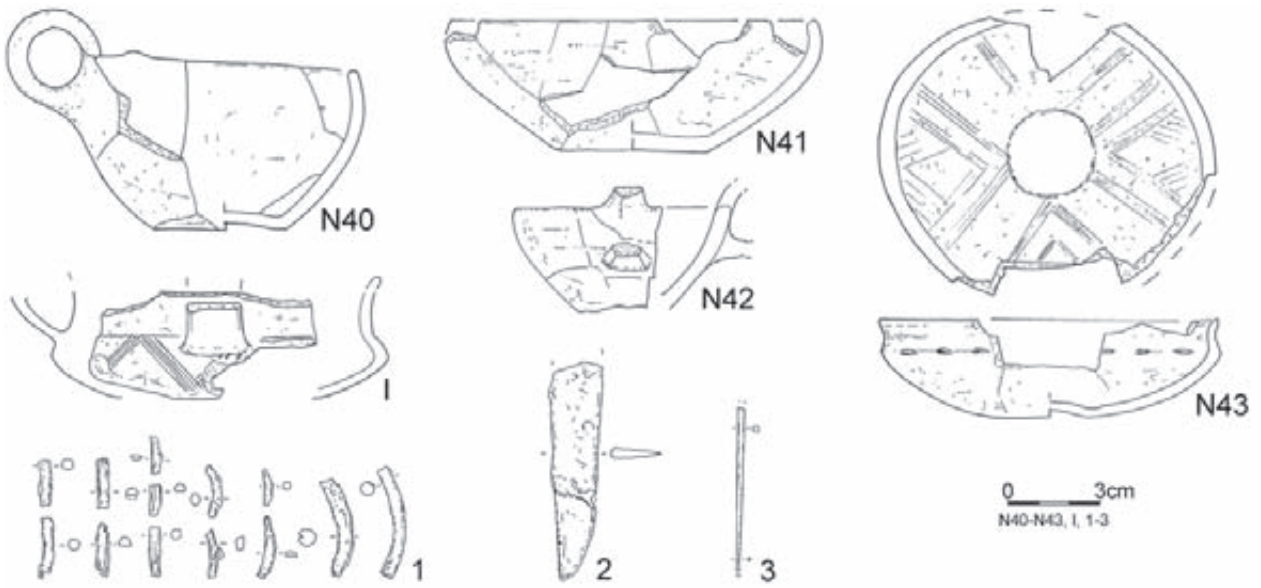
Tablica/Plate 1041. Domasław 10/11/12. Inwentarze grobowe/grave goods: grób/grave 12123



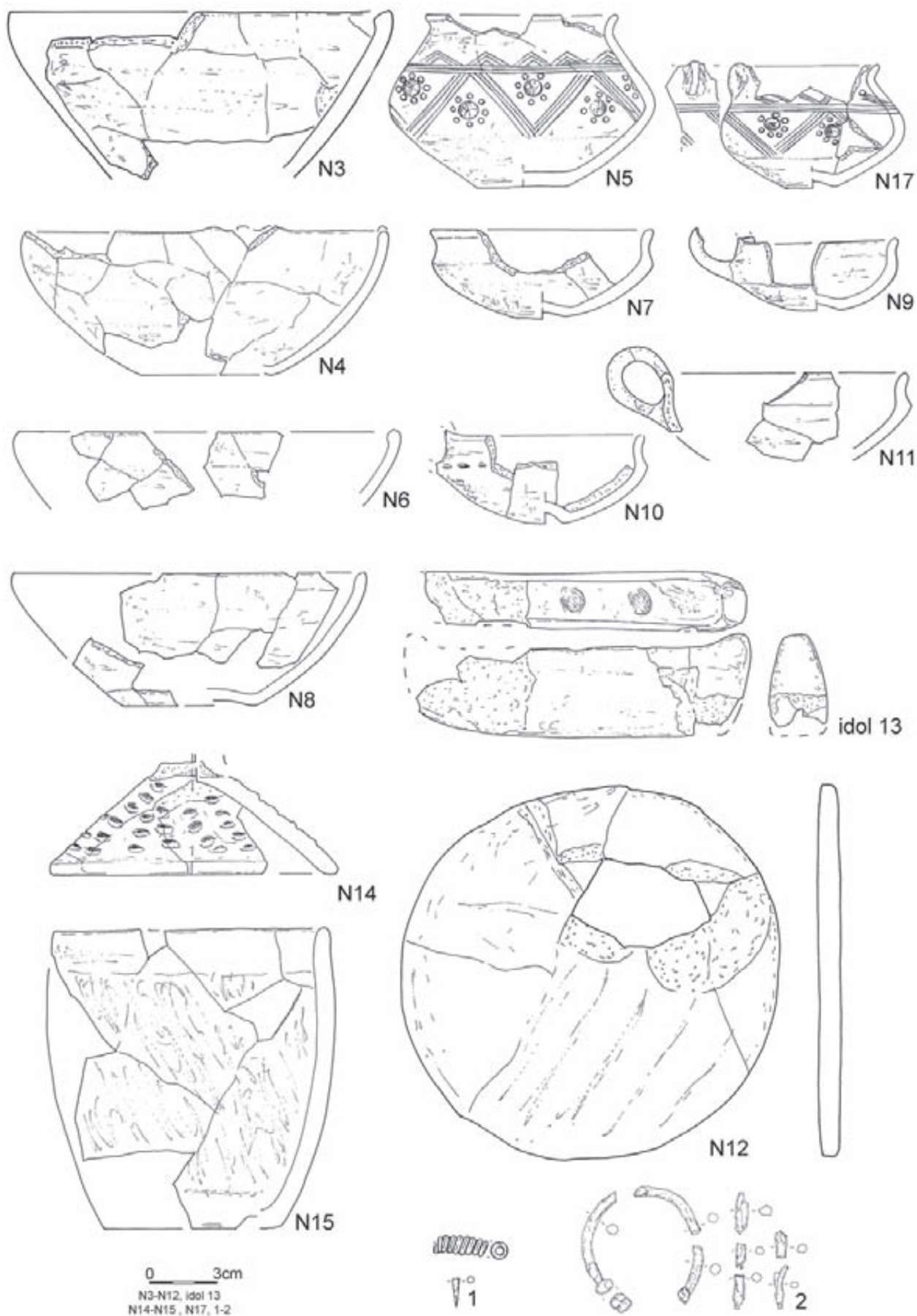
Tablica/Plate 1042. Domasław 10/11/12. Inwentarze grobowe/grave goods: grób/grave 12123



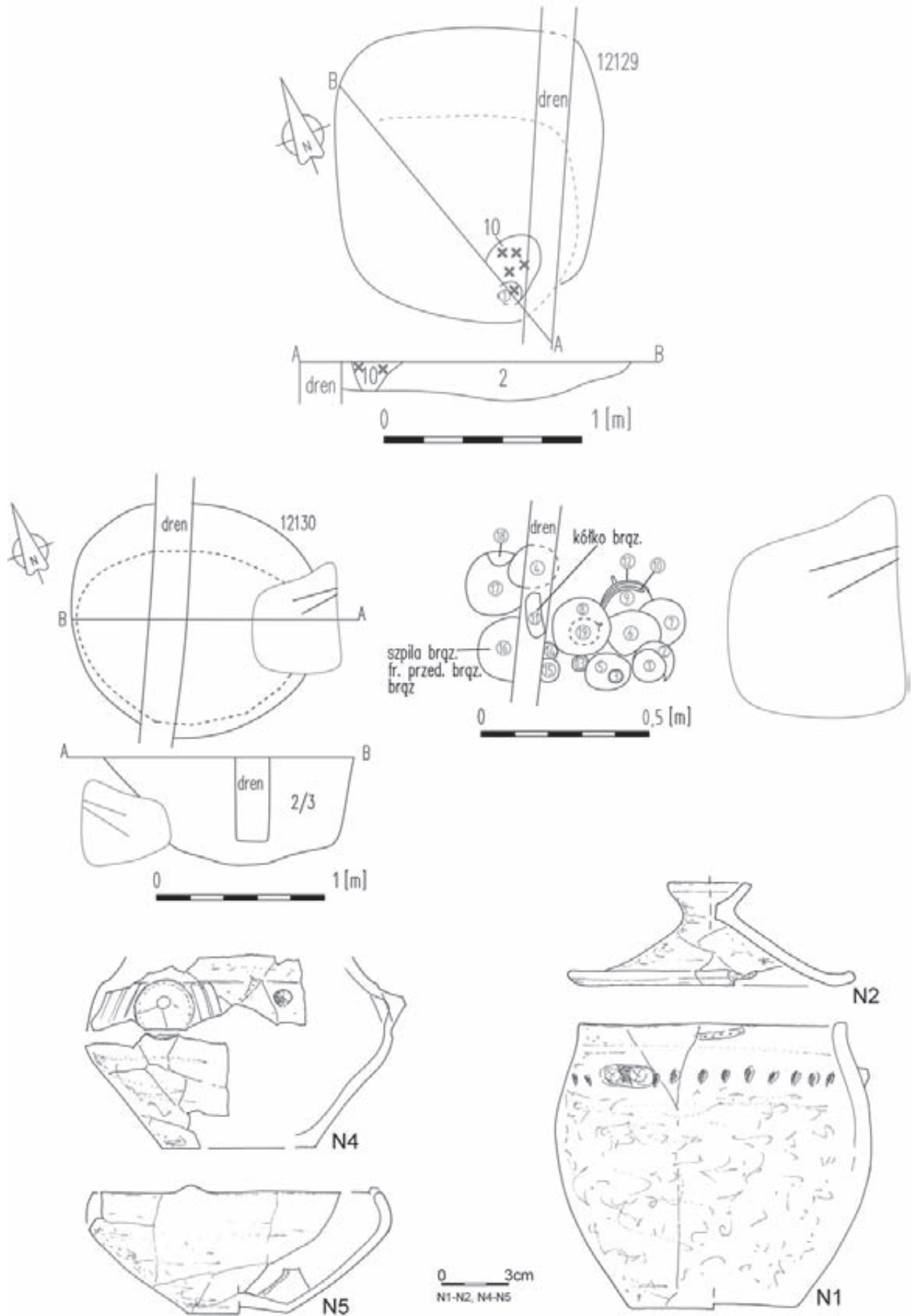
Tablica/Plate 1043. Domasław 10/11/12. Inwentarze grobowe/grave goods: grób/grave 12123



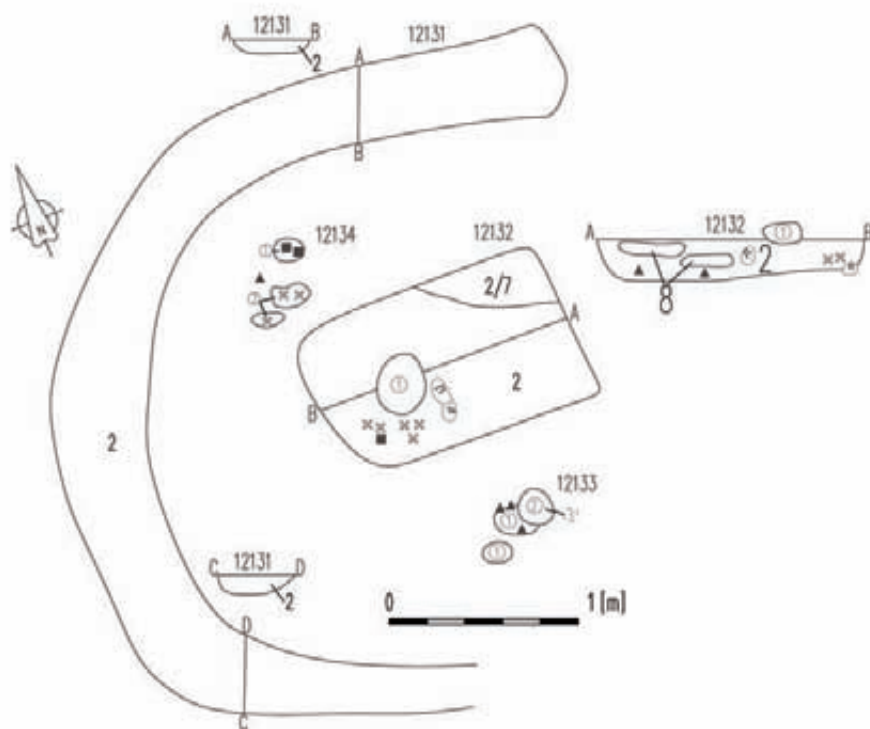
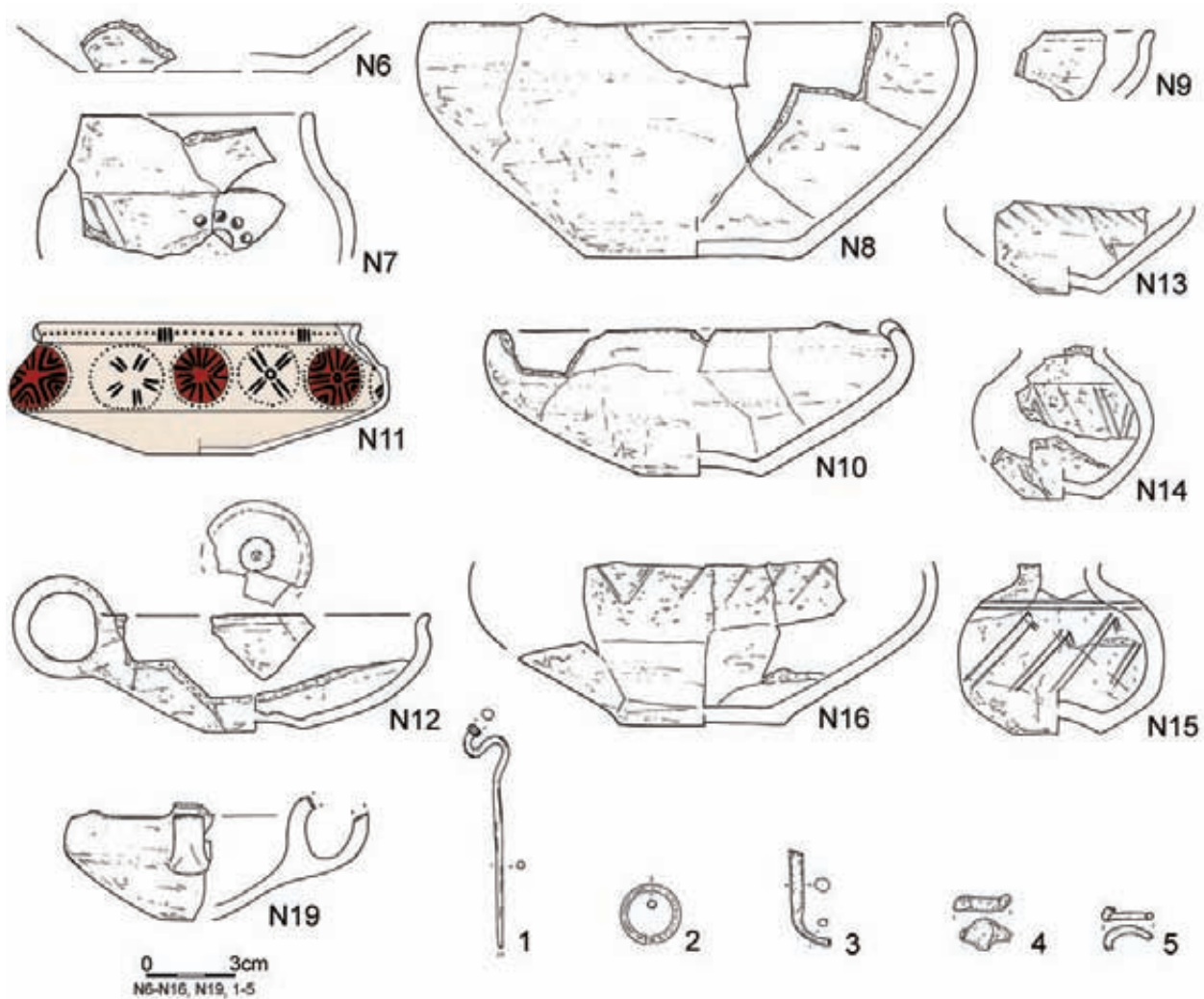
Tablica/Plate 1044. Domasław 10/11/12. Plany i inwentarze grobowe/grave plans and grave goods: grób/grave 12123: 1, 2 – żelazo/iron, 3 – brąz/bronze; grób/grave 12124



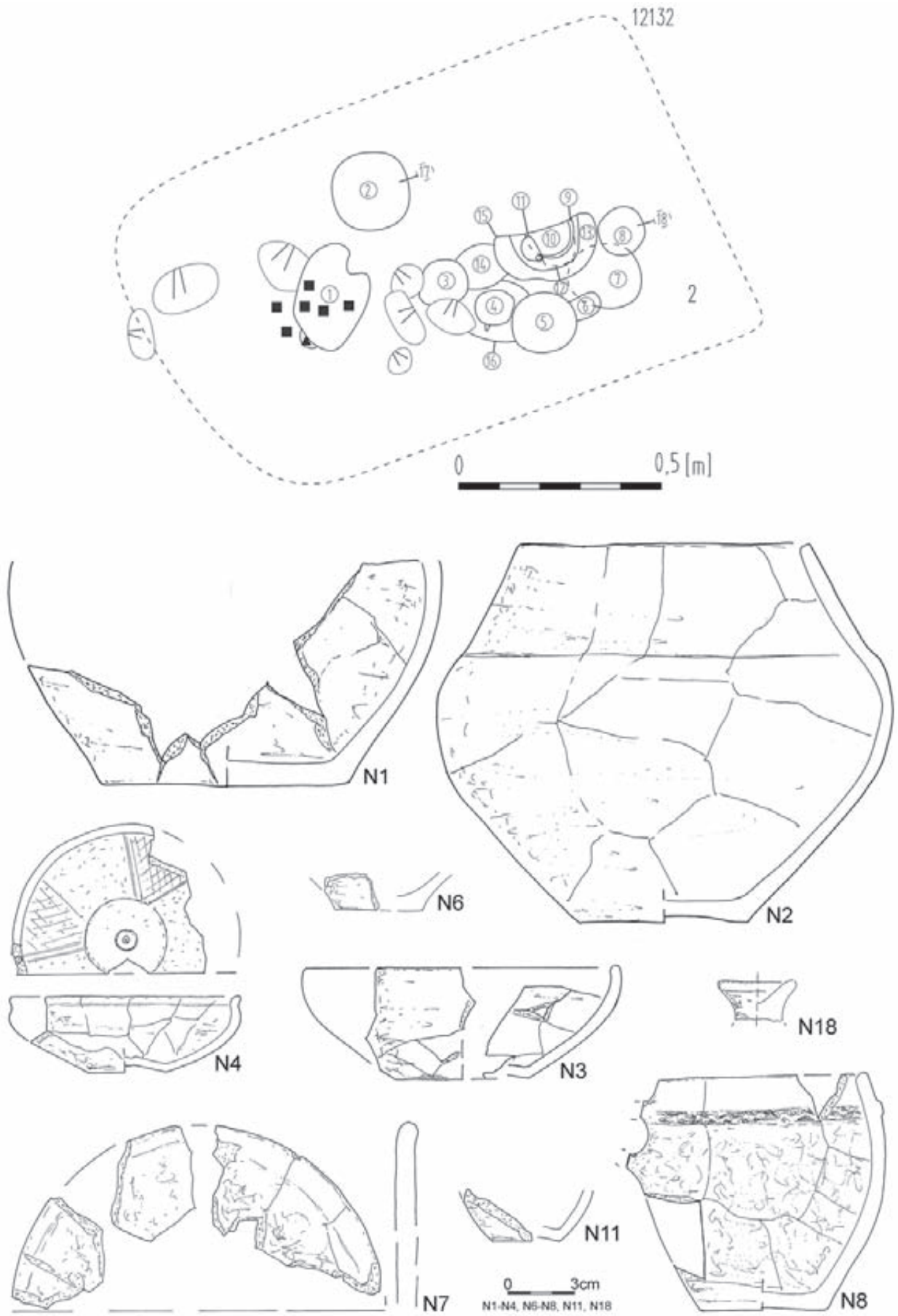
Tablica/Plate 1045. Domasław 10/11/12. Inwentarze grobowe/grave goods: grób/grave 12124: 1, 2 – żelazo/iron



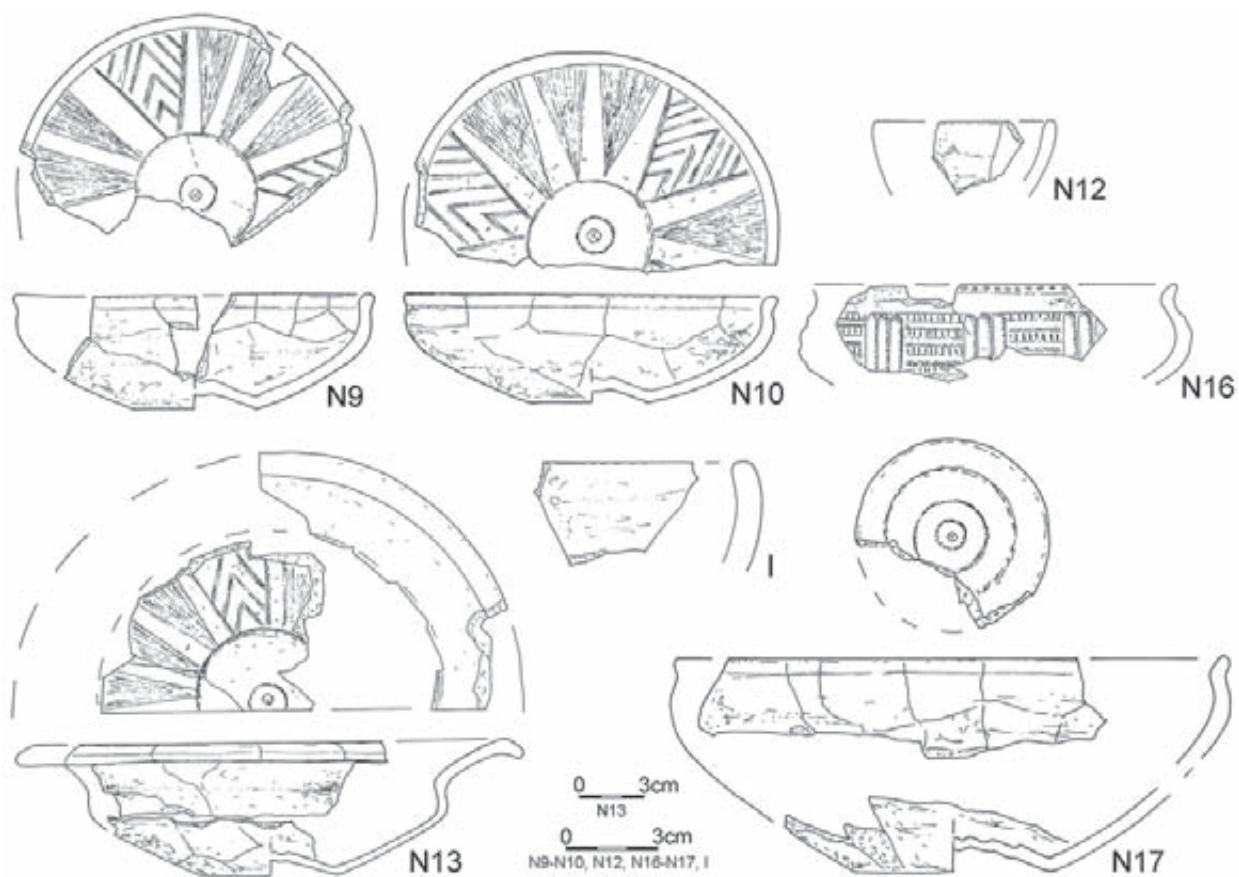
Tablica/Plate 1046. Domasław 10/11/12. Plany i inwentarze grobowe/grave plans and grave goods: grób/grave 12129; grób/grave 12130



Tablica/Plate 1047. Domasław 10/11/12. Plany i inwentarze grobowe/plans and grave goods: grób/grave 12130: 1-5 – brąz/bronze; grób/grave 12132; obiekt/object 12133; grób/grave 12134



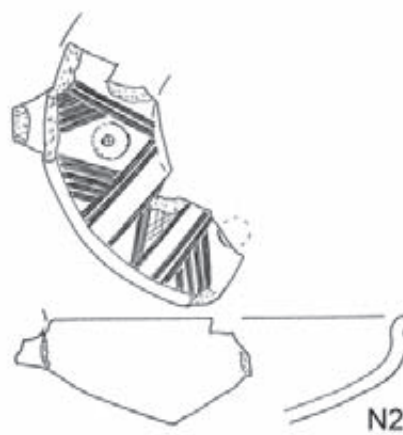
Tablica/Plate 1048. Domasław 10/11/12. Plany i inwentarze grobowe/grave plans and grave goods: grób/grave 12132



12133

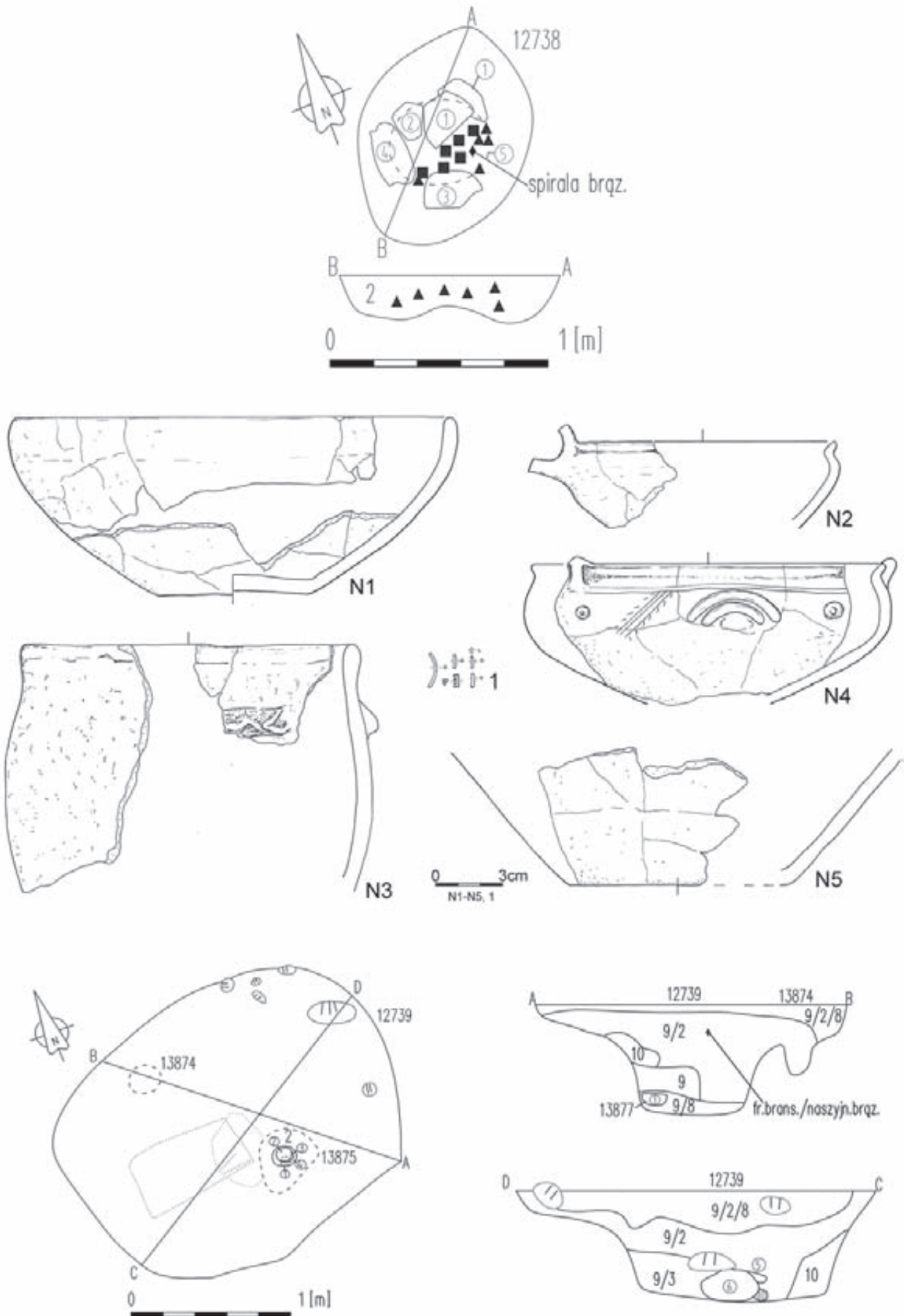


12134

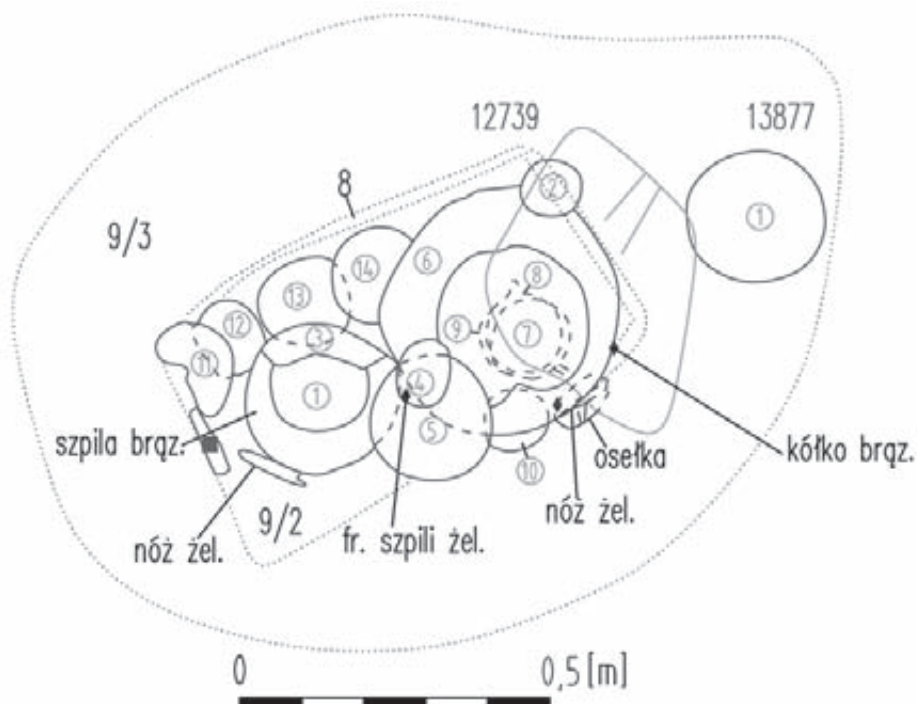


0 3cm
N1-N2

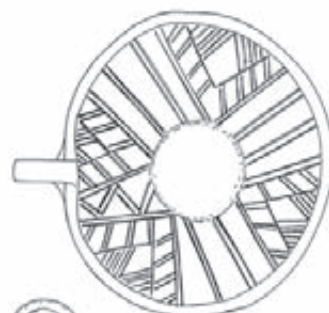
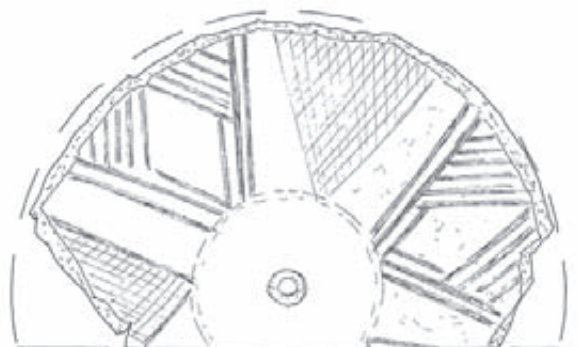
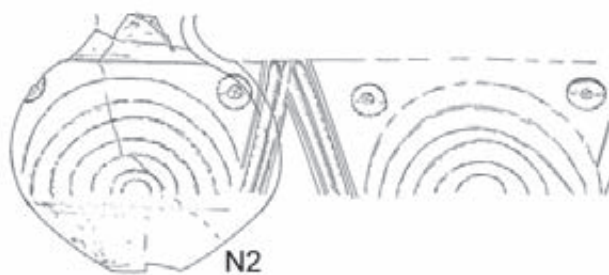
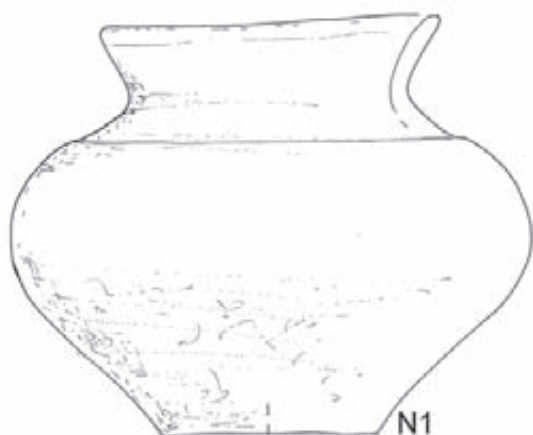
Tablica/Plate 1049. Domasław 10/11/12. Inwentarze/inventory: grób/grave 12132; obiekt/object 12133; grób/grave 12134



Tablica/Plate 1050. Domasław 10/11/12. Plany i inwentarze grobowe/plans and grave goods: grób/grave 12738: 1 – brąz/bronze; grób/grave 12739; obiekt/object 13875; obiekt/object 13877

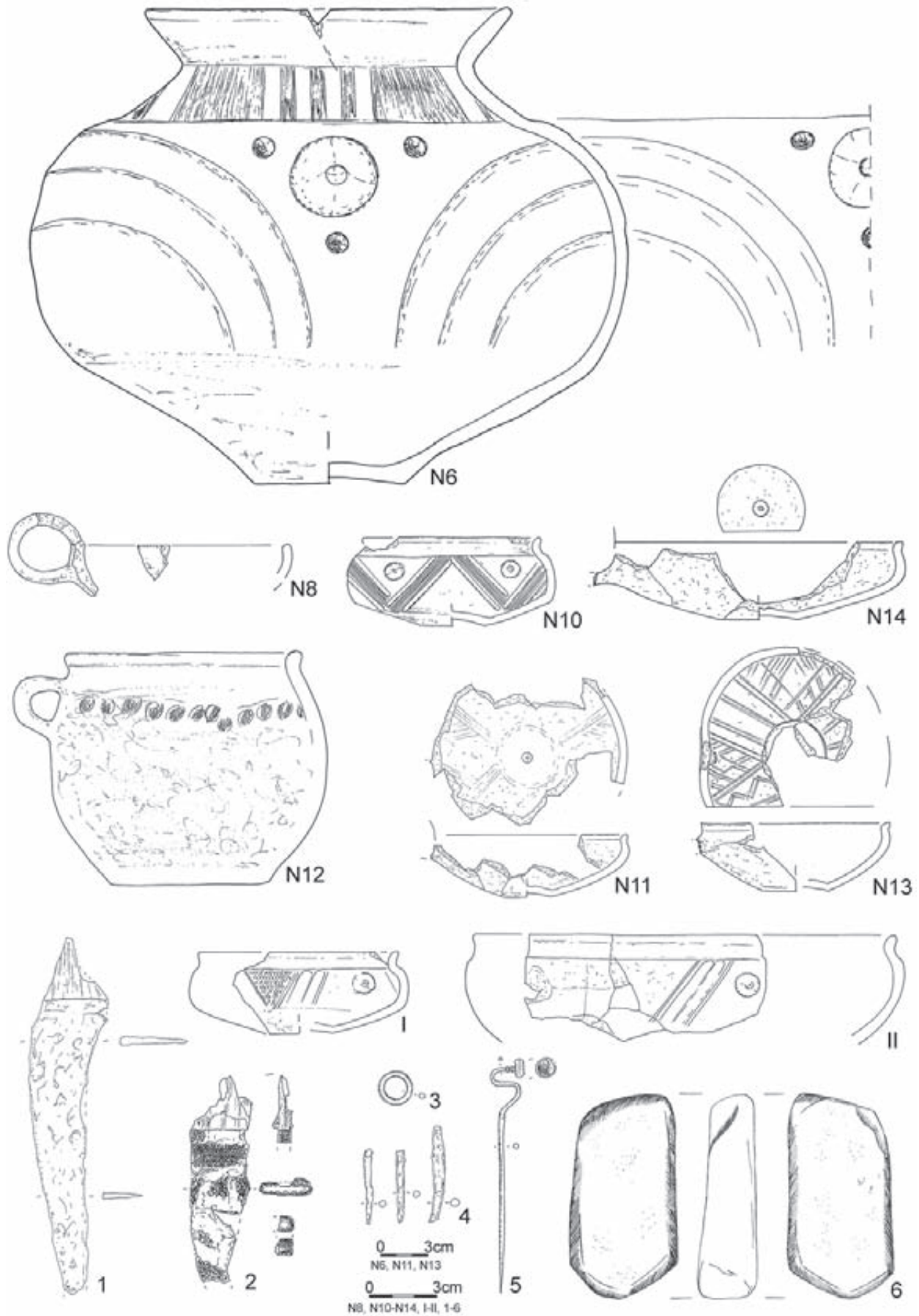


12739



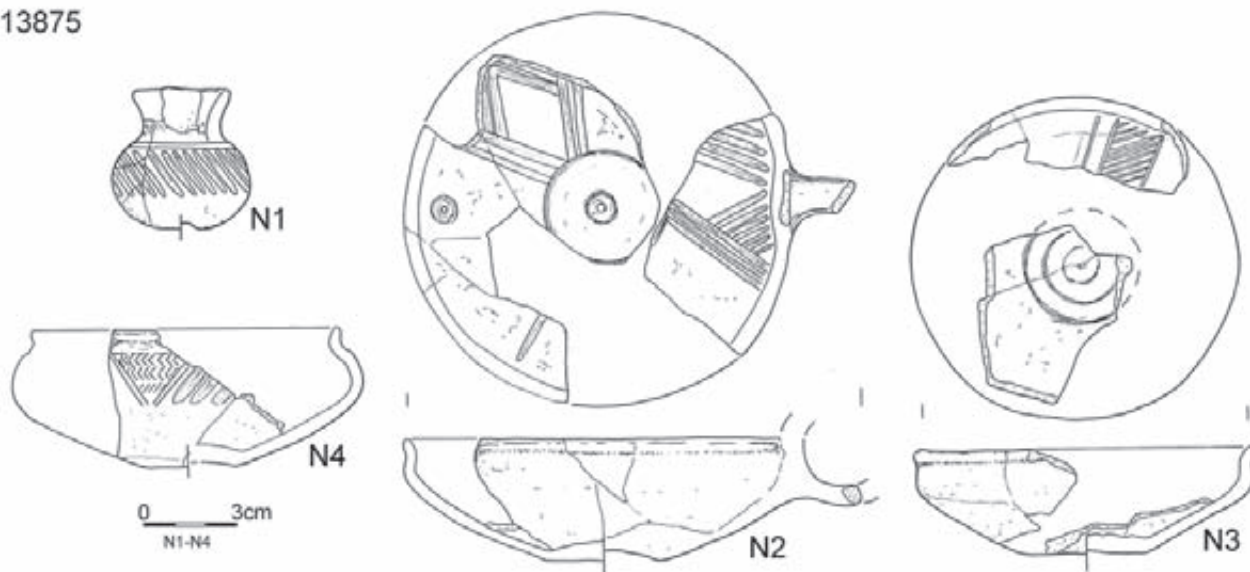
0 3cm
N1, N7
0 3cm
N2, N3, N5

Tablica/Plate 1051. Domasław 10/11/12. Plany i inwentarze grobowe/grave plans and grave goods: grób/grave 12739; obiekt/object 13877

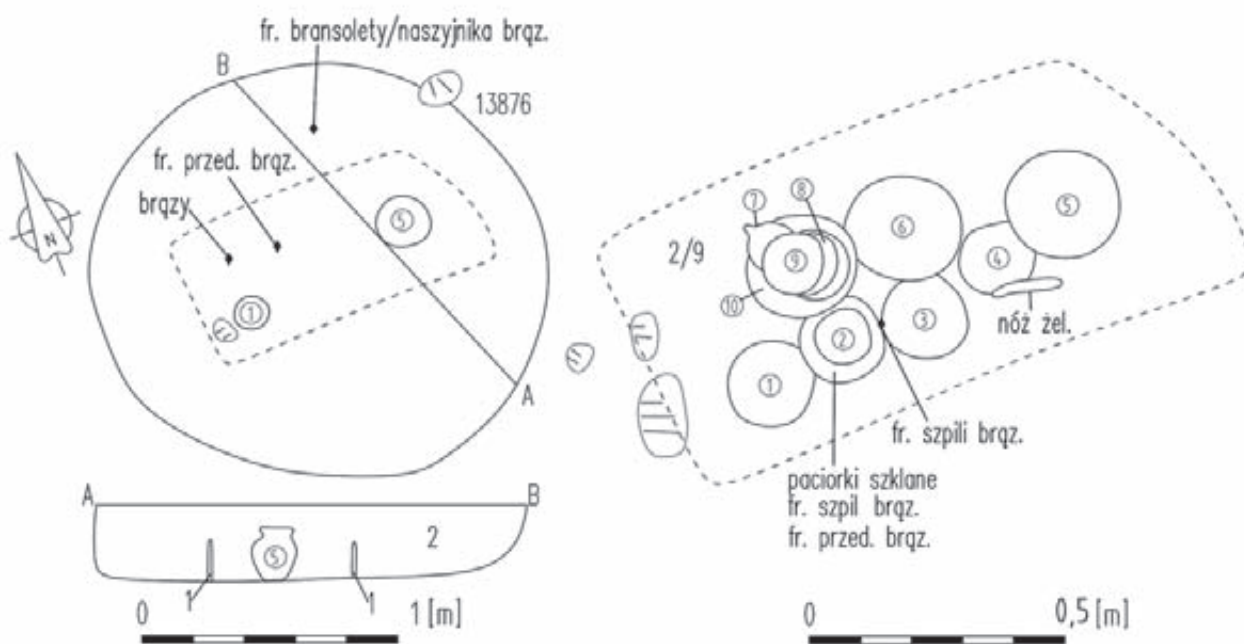
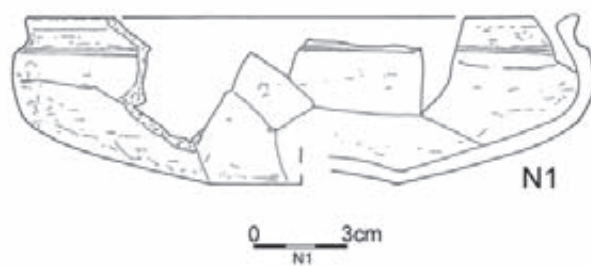


Tablica/Plate 1052. Domasław 10/11/12. Inwentarze grobowe/grave goods: grób/grave 12739: 1, 4 – żelazo/iron, 2 – żelazo i tkanina/iron and textile, 3, 5 – brąz/bronze, 6 – kamień/stone

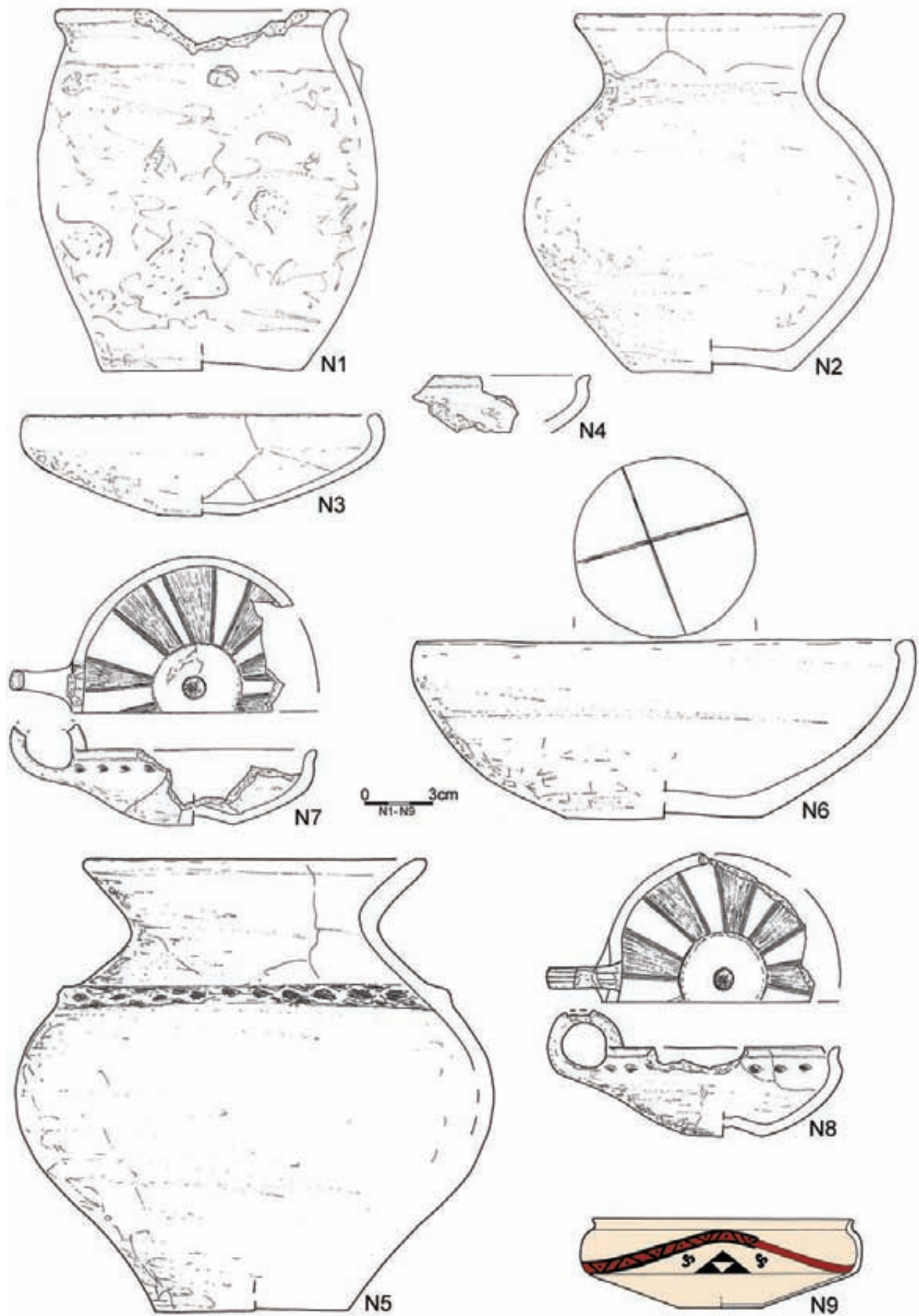
13875



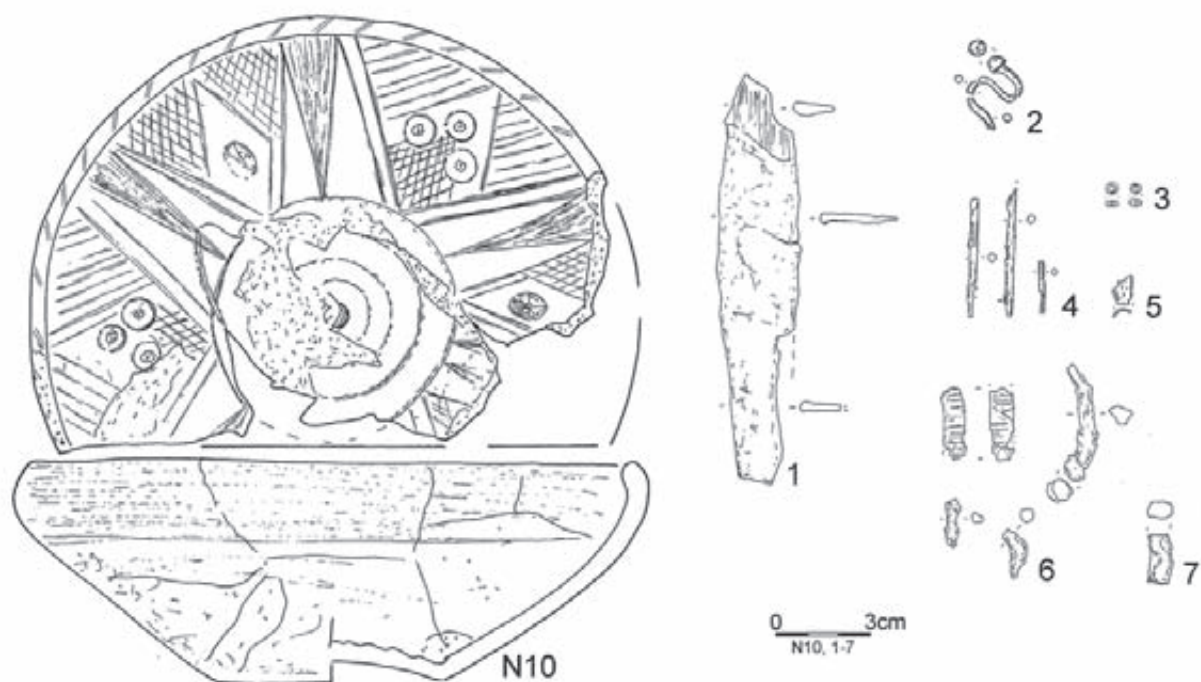
13877



Tablica/Plate 1053. Domasław 10/11/12. Plany i inwentarze/grave plans and inventory: obiekt/object 13875; obiekt/object 13877; grób/grave 13876



Tablica/Plate 1054. Domasław 10/11/12. Plany i inwentarze grobowe/grave plans and grave goods: grób/grave 13876



Tablica/Plate 1055. Domasław 10/11/12. Plany i inwentarze grobowe/grave plans and grave goods: grób/grave 13876:
 1 – żelazo/iron, 2, 4-7 – brąz/bronze, 3 – szkło/glass

ISBN: 978-83-951450-1-8
DOI: 10.23858/Wr/k/004



Ministerstwo
Kultury
i Dziedzictwa
Narodowego.



NARODOWY INSTYTUT
DZIEDZICTWA
NATIONAL HERITAGE BOARD OF POLAND

Dofinansowano ze środków Ministra Kultury
i Dziedzictwa Narodowego