

Bogusław Gediga, Anna Józefowska

CMENTARZYSKO Z EPOKI ŻELAZA
w Domasławiu 10/11/12, powiat wrocławski

TOM 2 – TABLICE, część 1



Fundacja Przyjaciół Instytutu Archeologii i Etnologii
Polskiej Akademii Nauk

Cmentarzysko wczesnej epoki żelaza

w Domasławiu 10/11/12, powiat wrocławski

Tom II

Tablice, część 1

Fundacja Przyjaciół Instytutu Archeologii i Etnologii Polskiej Akademii Nauk
Instytut Archeologii i Etnologii Polskiej Akademii Nauk

Bogusław Gediga – Anna Józefowska

Cmentarzysko wczesnej epoki żelaza

w Domasławiu 10/11/12, powiat wrocławski

Tom II

Tablice, część 1



Wrocław 2018

Recenzenci pracy:
Dr hab. Tomasz Gralak, Uniwersytet Wrocławski
Prof. dr Peter Romsauer CSc., Univerzita Konštantína Filozofa v Nitre

Projekt okładki: dr Małgorzata Markiewicz
Na okładce: bransolety brązowe odkryte w grobach w Domasławiu
(Archiwum IAE PAN, fot. I. Dolata-Daszkiewicz)

Rysunki zabytków: Katarzyna Świątek z udziałem Magdaleny Babiarcz i Nicole Lenkow
Rysunki zabytków malowanych: Małgorzata Markiewicz
Rysunki planów: Aneta Buchner, Anna Józefowska
(opracowanie planów i korekta tablic: Anna Józefowska)
Skład tablic: Anna Milanik. Fotografie: Izabela Dolata-Daszkiewicz

Redakcja techniczna i korekta: Jarosław Michalak, Janusz Szafran



**Dofinansowano ze środków Ministra Kultury i Dziedzictwa Narodowego
pochodzących z Funduszu Promocji Kultury**

© Copyright by Instytut Archeologii i Etnologii Polskiej Akademii Nauk 2018

Wydawnictwo Instytutu Archeologii i Etnologii Polskiej Akademii Nauk
Ośrodek Badań nad Kulturą Późnego Antyku i Wczesnego Średniowiecza
ul. Więzienna 6; 50-118 Wrocław
Wydanie I, Wrocław 2018

ISBN: 978-83-951450-0-1

DOI: 10.23858/Wr/k/003


Druk i oprawa
Art Service Dobrowolski Młyńczyk Sp. J.
ul. Wincentego Pola 8H; 58-500 Jelenia Góra
www.art-service.com.pl

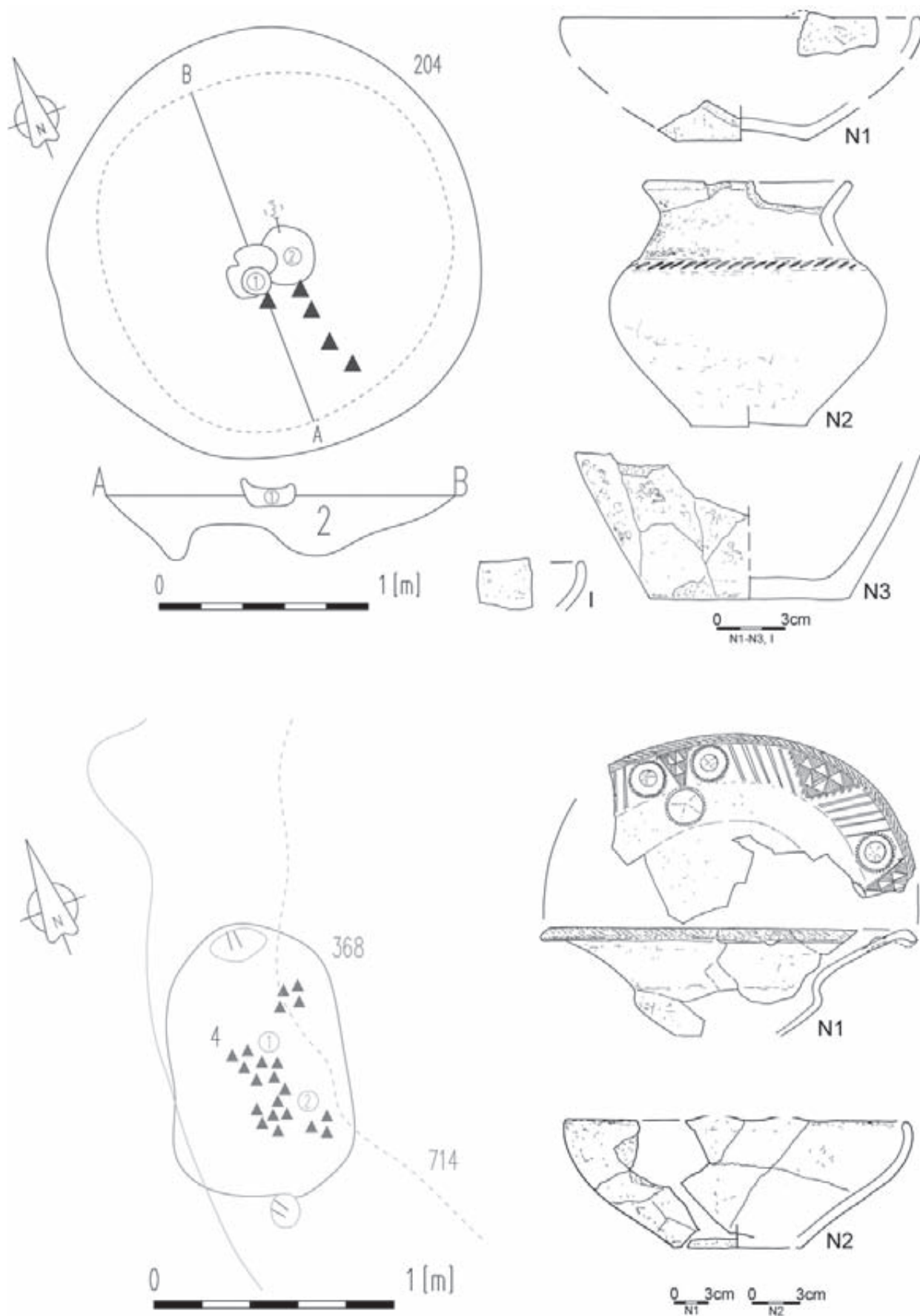
Nakład: 120 egz.



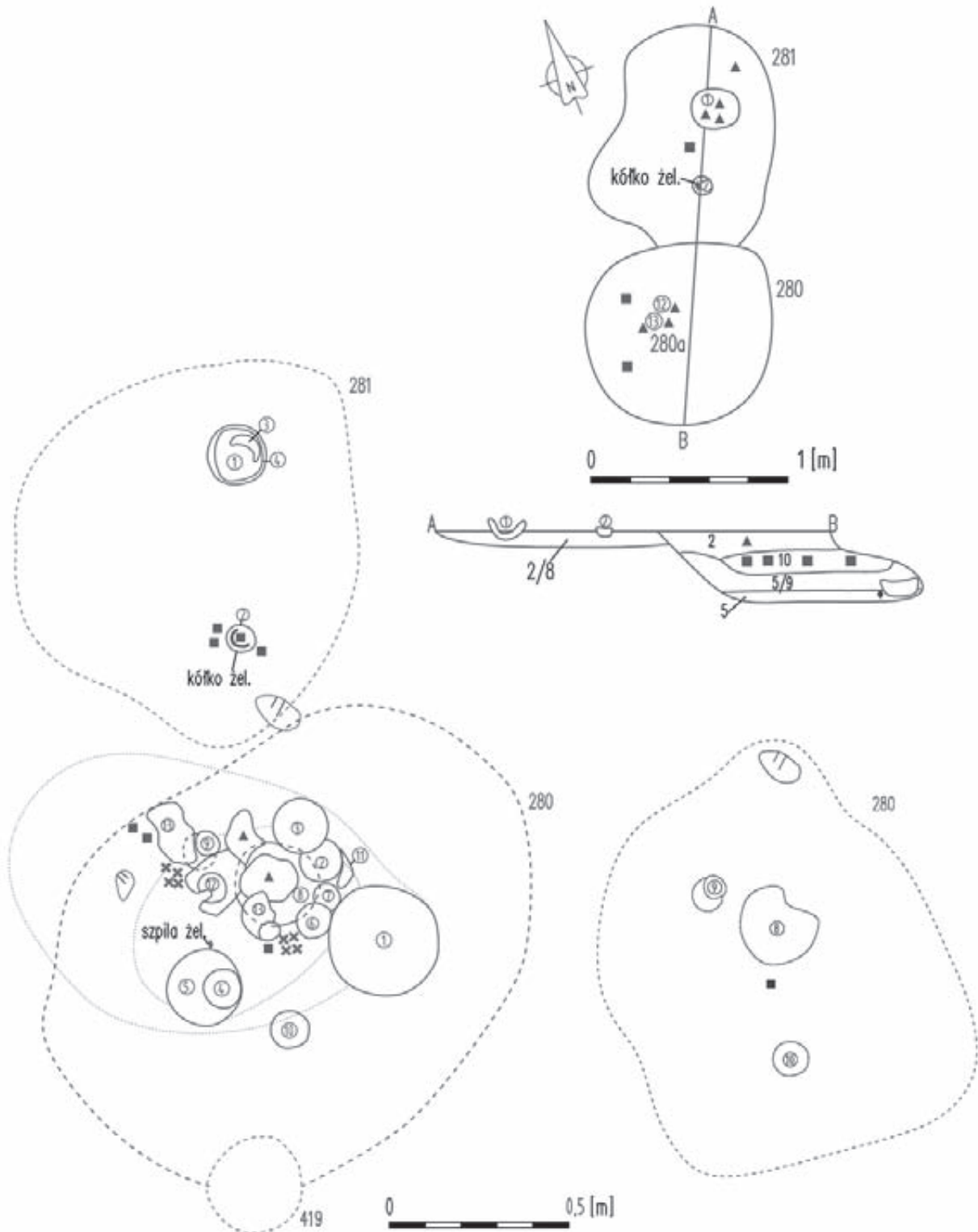
Tablice, część 1

Legenda:

- 1** - czarna próchnica
- 2** - ciemnobrunatna próchnica
- 3** - jasnobrunatna próchnica
- 4** - szara próchnica
- 5** - ciemnoszara próchnica
- 6** - szarobrunatna próchnica
- 7** - żółty piasek
- 8** - glina
- 9** - żwir
- 10** - spalenizna
- △ - polepa
- ▲ - ceramika
- ◆ - przedmioty metalowe
- - kości
- x - węgiel drzewny
-  - kamienie
- ① - numery naczyń
- rzuty stropów obiektów
- rzuty głębokościowe obiektów
- rzuty na poziomie spągów obiektów
- N** - naczynie
- G** - grzechotka
- 1** - przedmioty nienaczyniowe
- I** - naczynia luźne

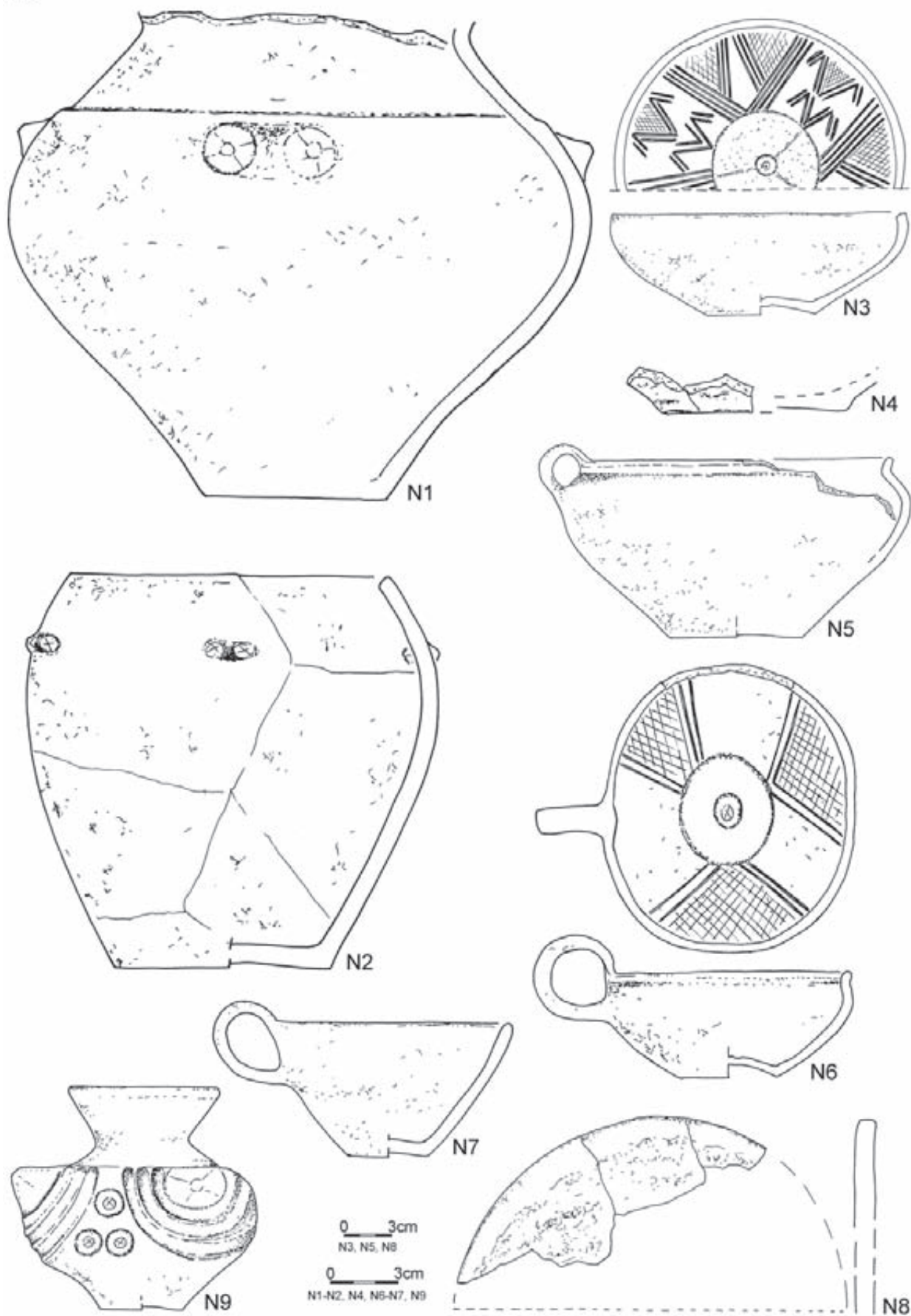


Tablica/Plate 1. Domasław 10/11/12. Plany i inwentarze grobowe/grave plans and grave goods: grób/grave 204; grób/grave 368

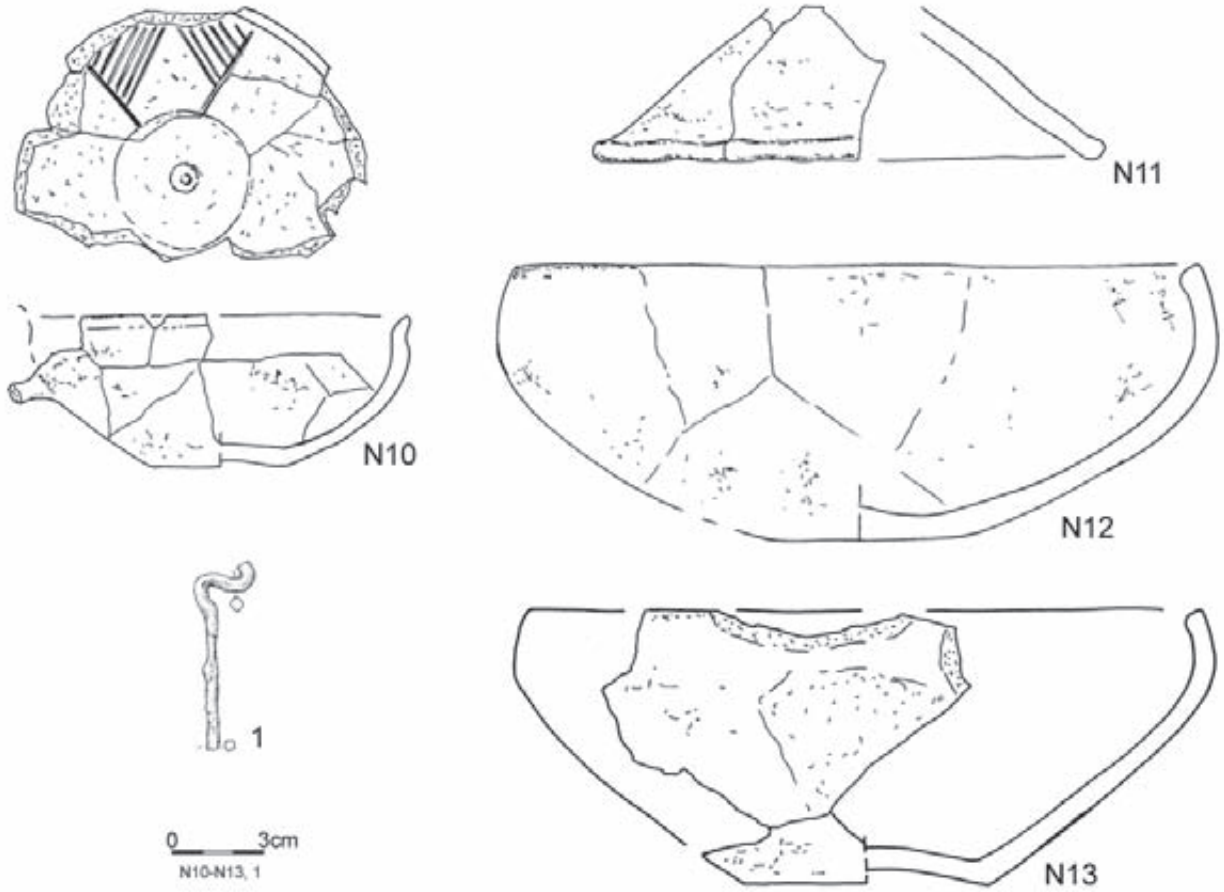


Tablica/Plate 2. Domasław 10/11/12. Plany grobowe/grave plans: grób/grave 280; grób/grave 281

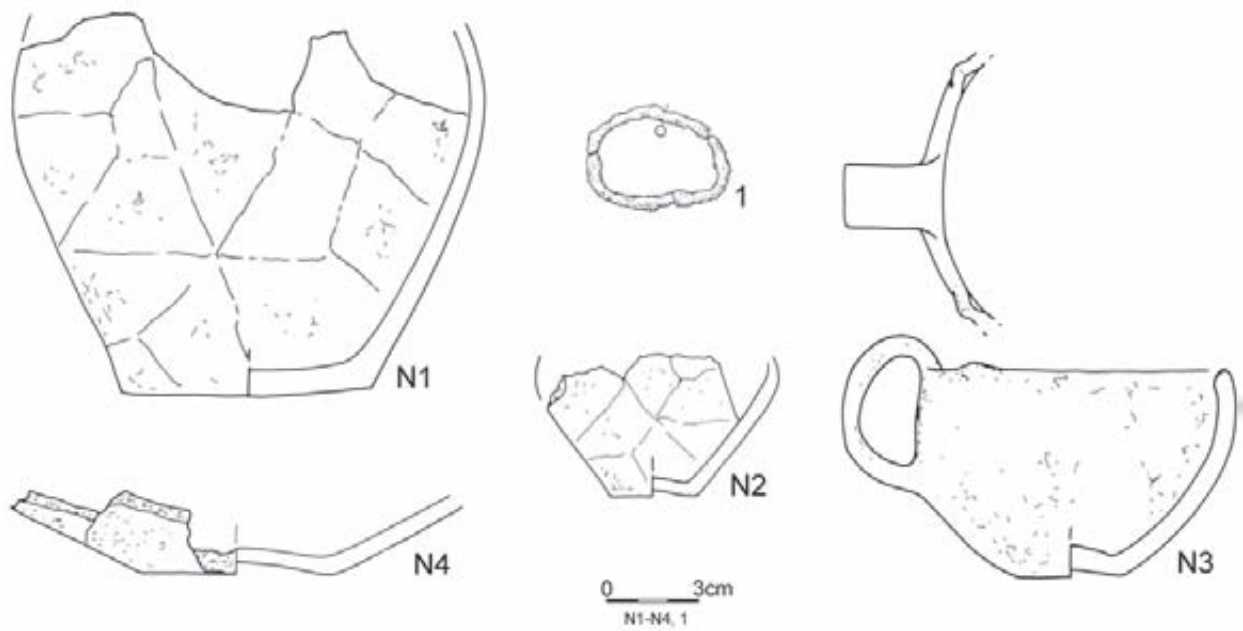
280



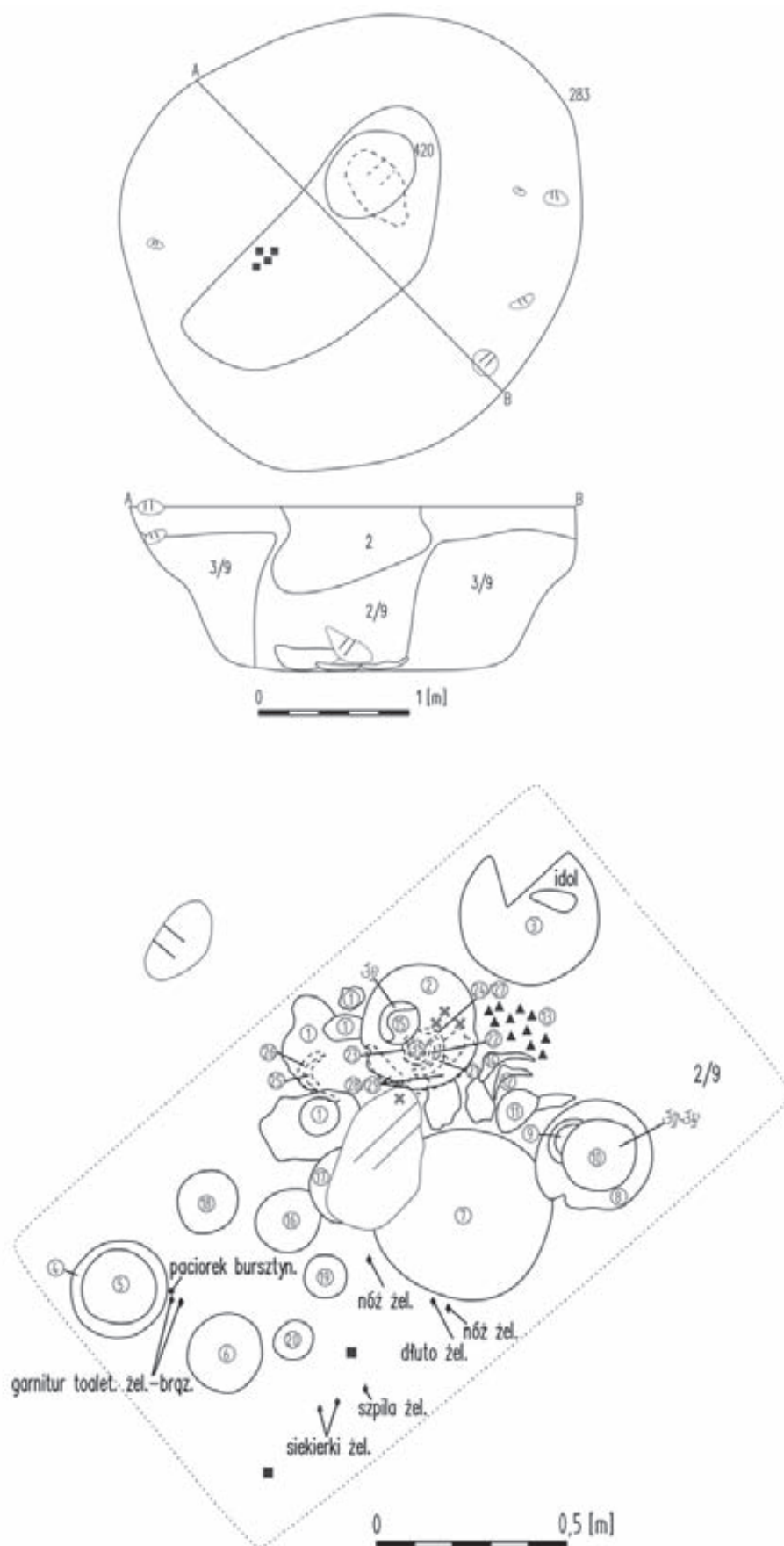
Tablica/Plate 3. Domasław 10/11/12. Inwentarze grobowe/grave goods: grób/grave 280



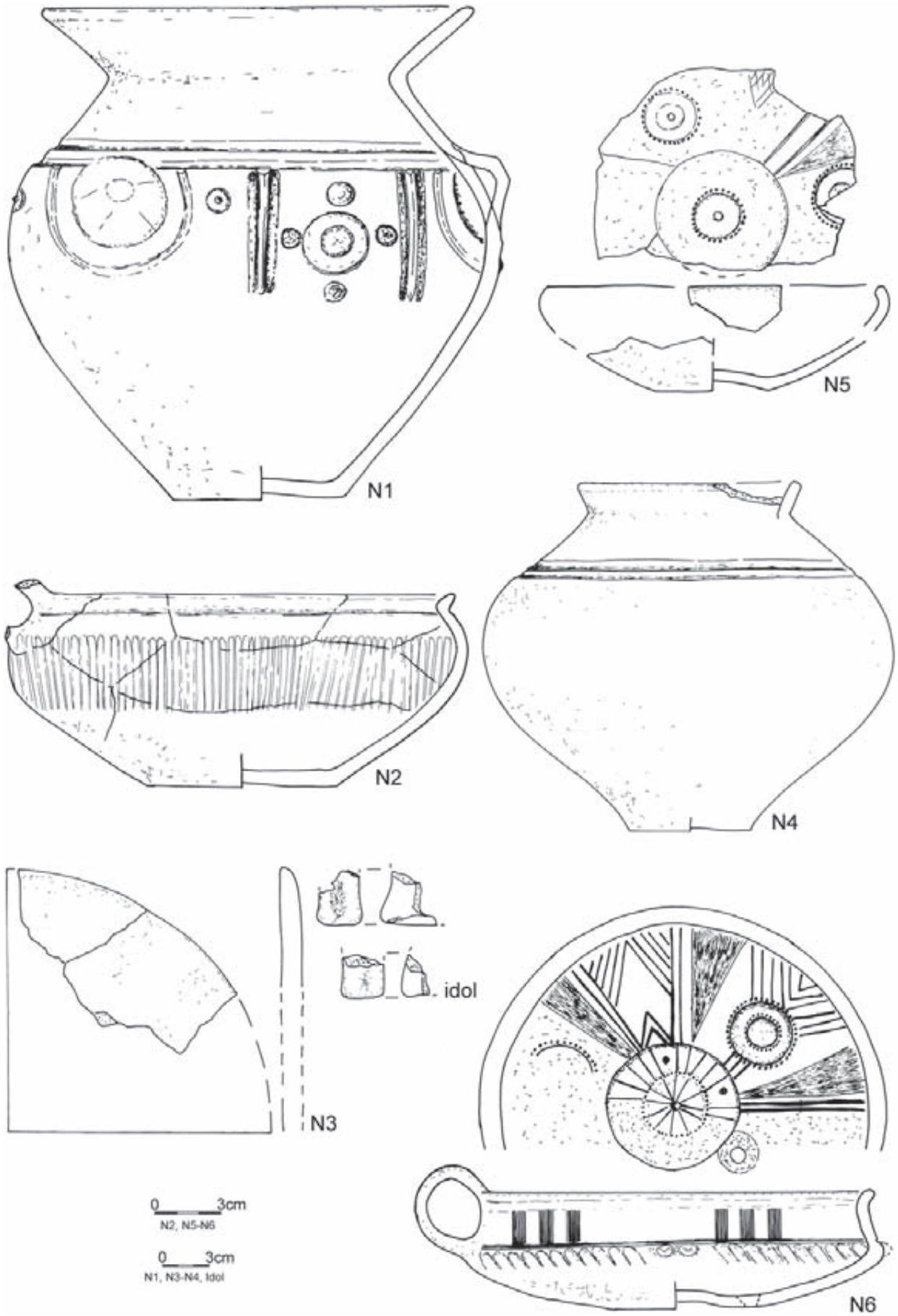
281



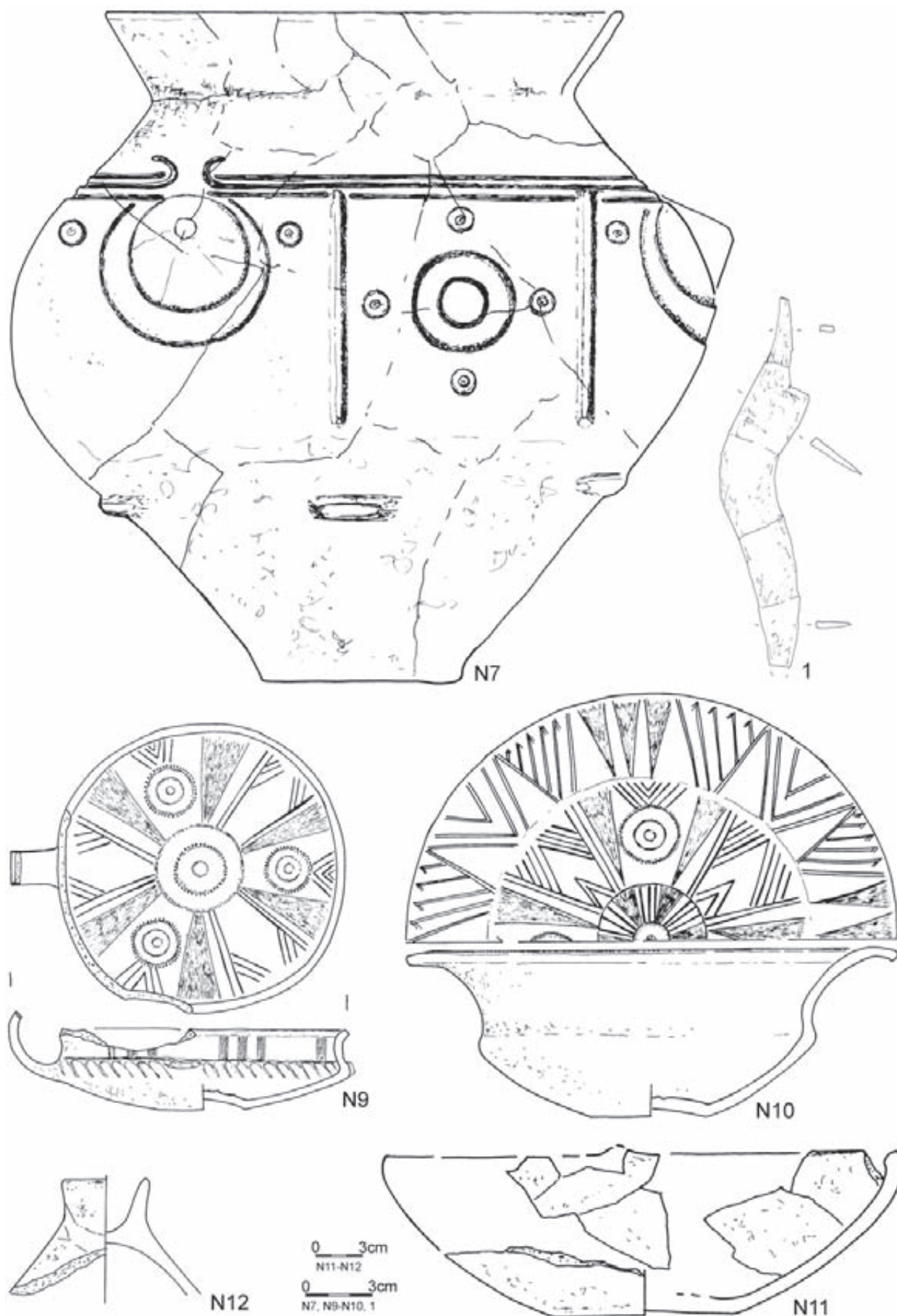
Tablica/Plate 4. Domasław 10/11/12. Inwentarze grobowe/grave goods: grób/grave 280: 1 – żelazo/iron; grób/grave 281: 1 – żelazo/iron



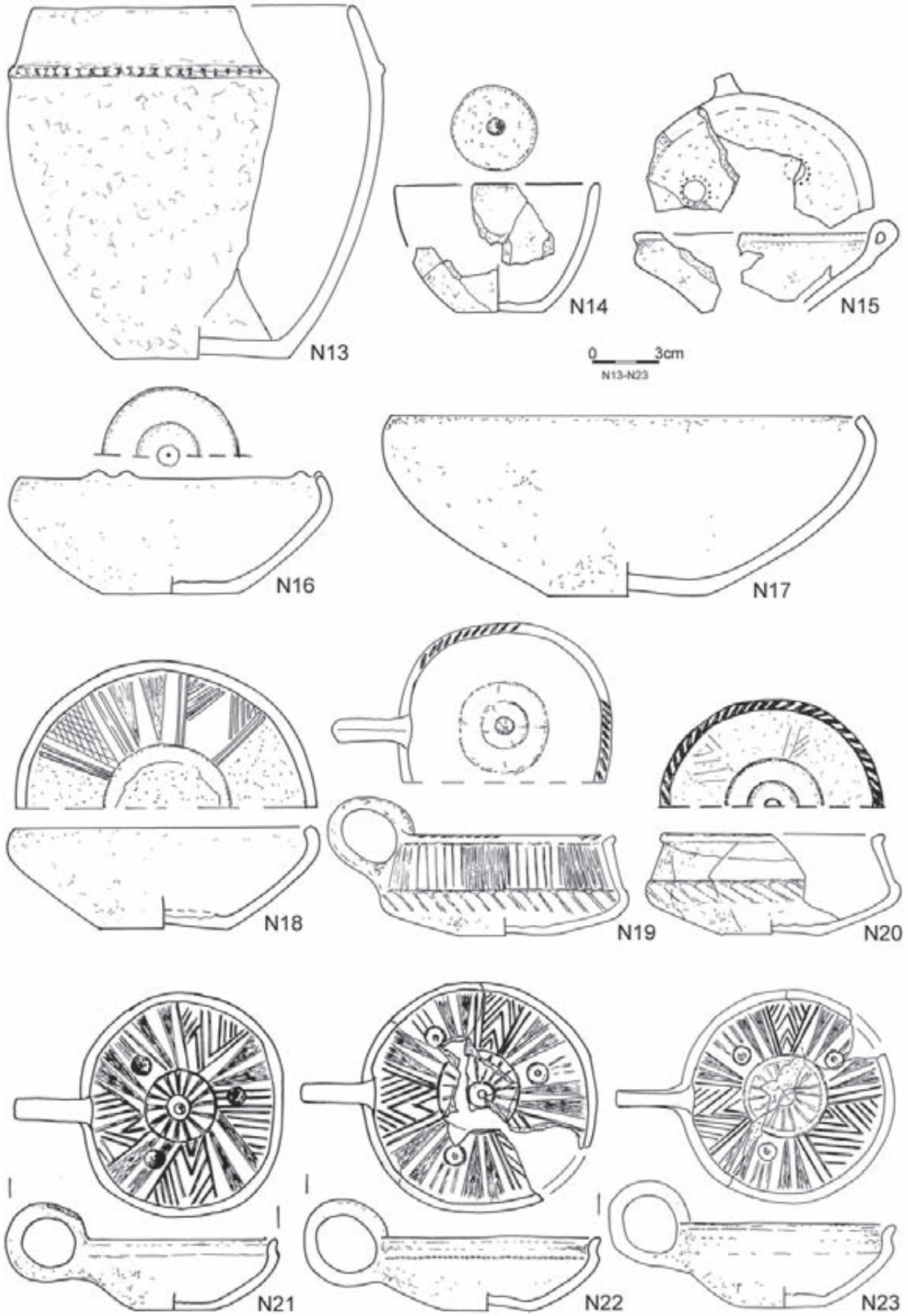
Tablica/Plate 5. Domasław 10/11/12. Plany grobowe/grave plans: grób/grave 283



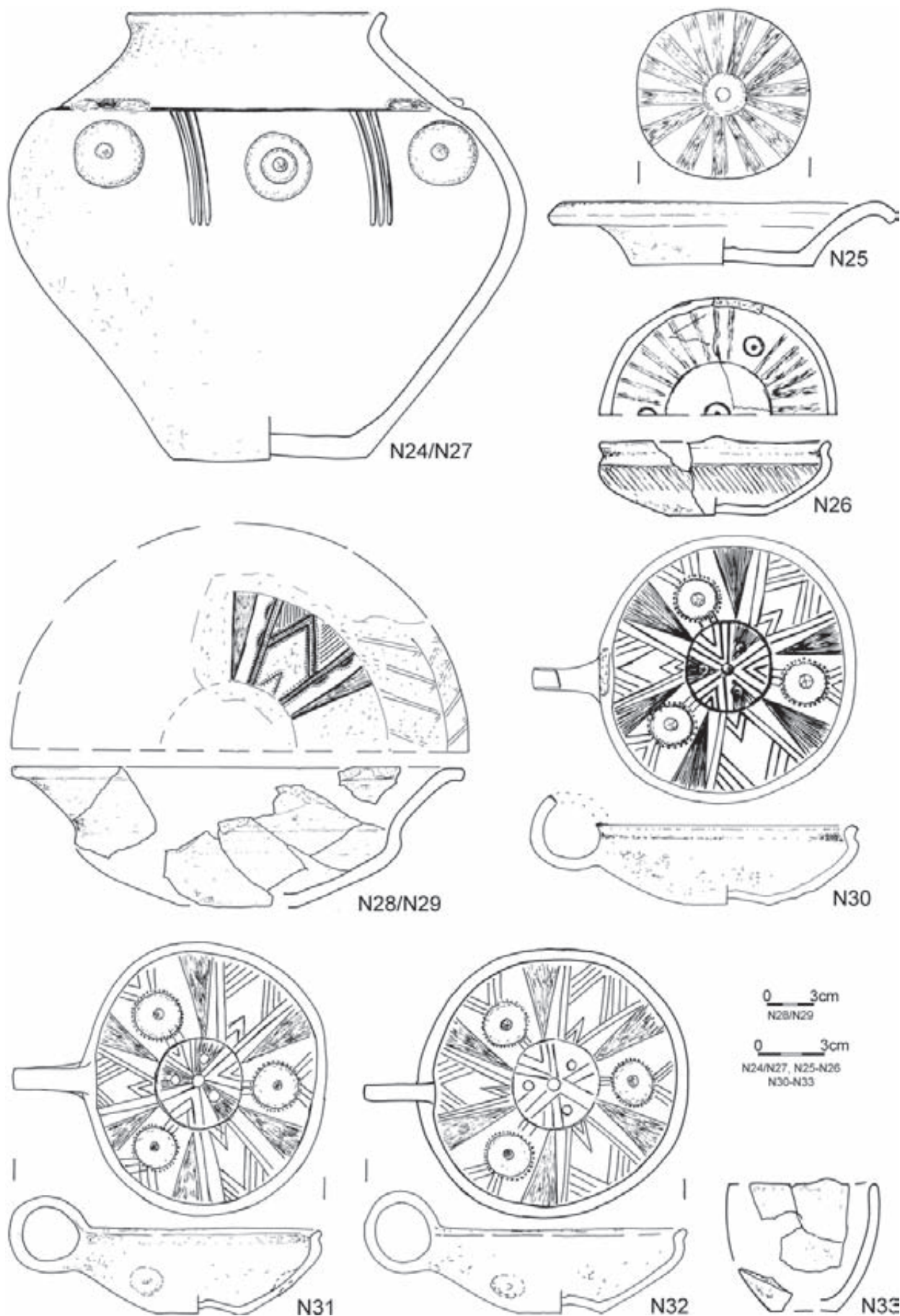
Tablica/Plate 6. Domasław 10/11/12. Inwentarze grobowe/grave goods: grób/grave 283



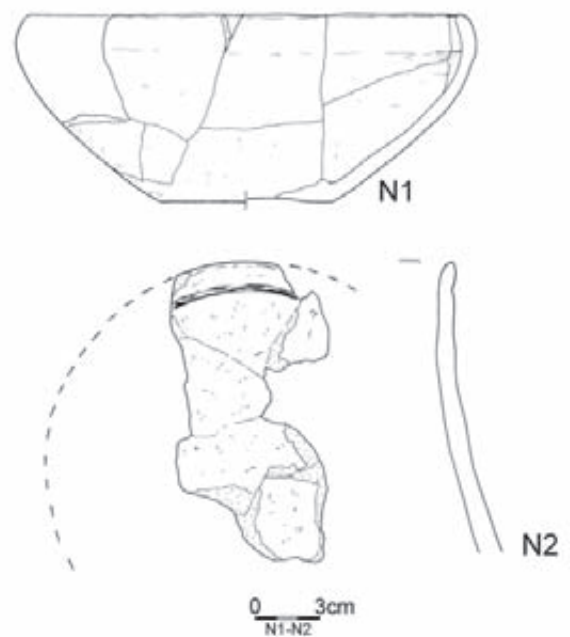
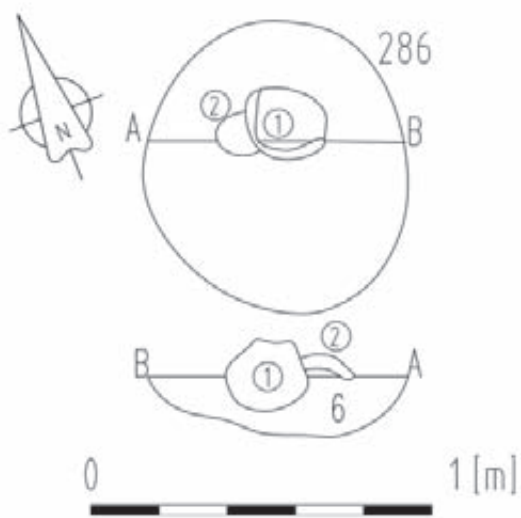
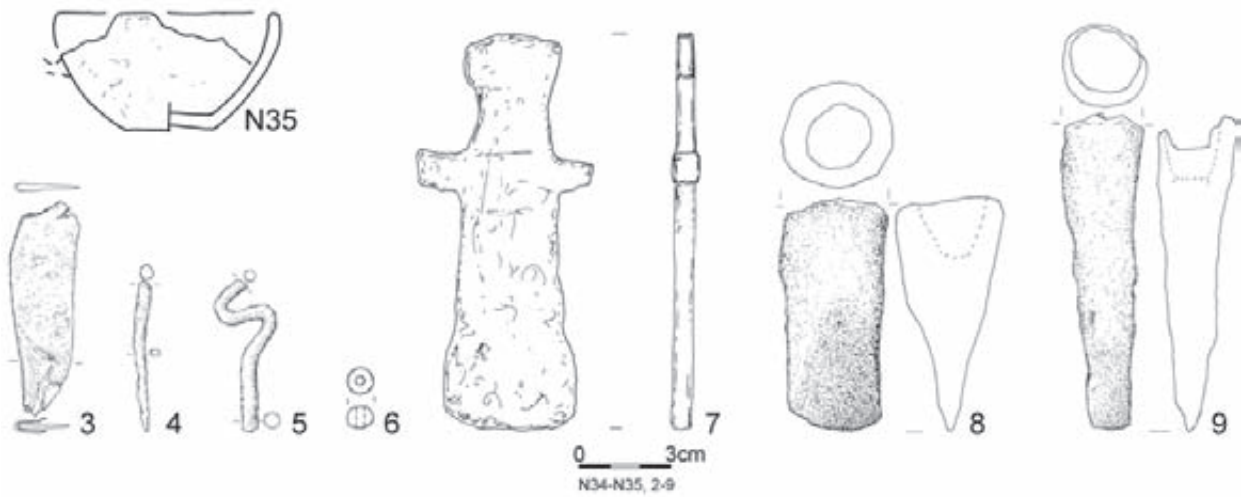
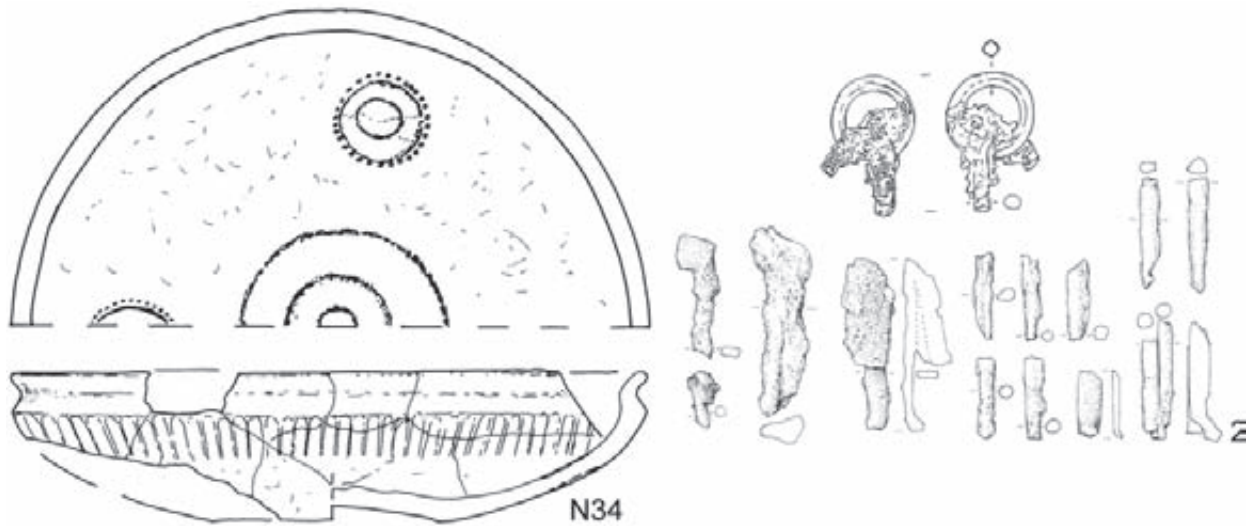
Tablica/Plate 7. Domasław 10/11/12. Inwentarze grobowe/grave goods: grób/grave 283: 1 – żelazo/iron



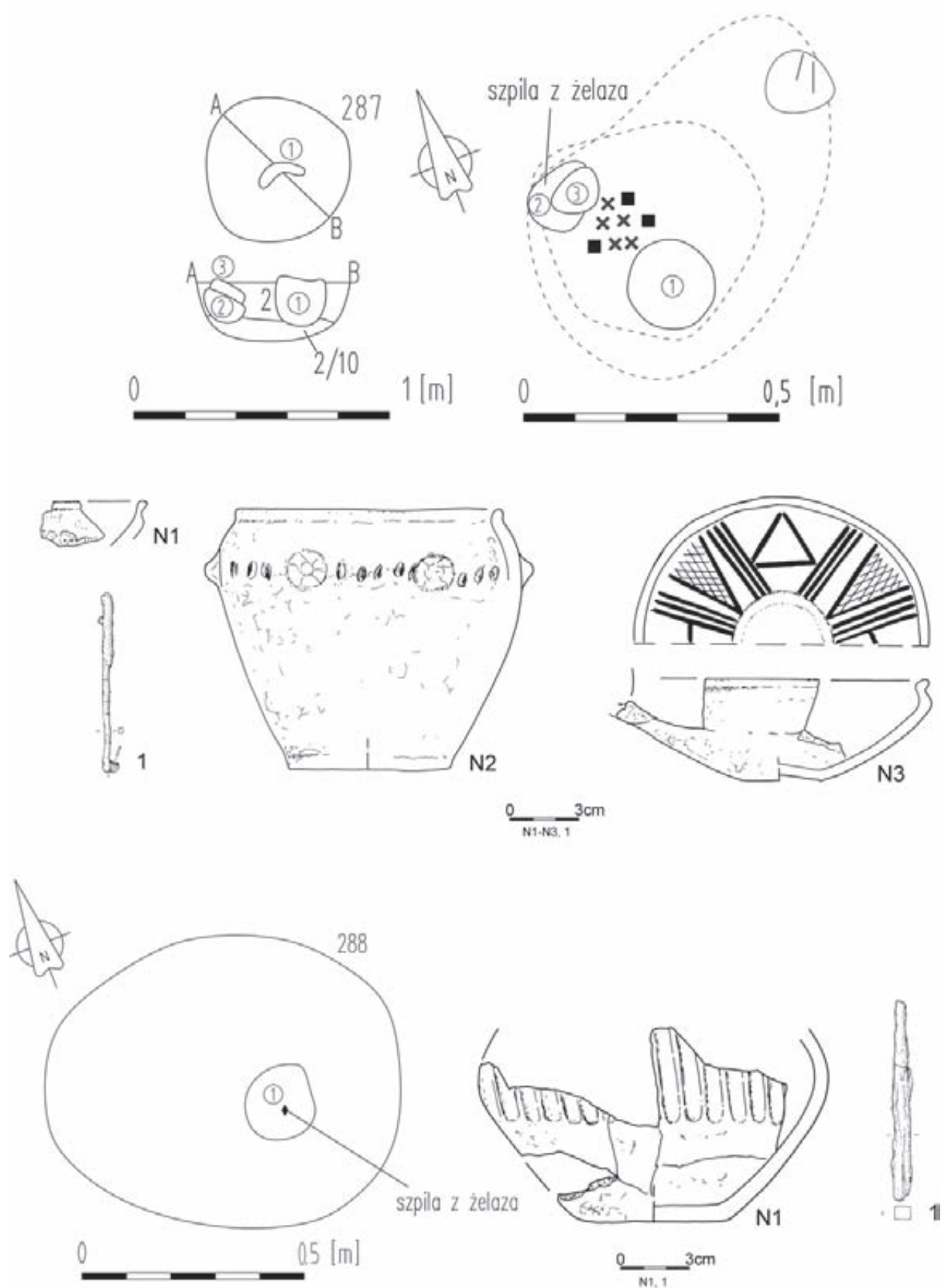
Tablica/Plate 8. Domasław 10/11/12. Inwentarze grobowe/grave goods: grób/grave 283



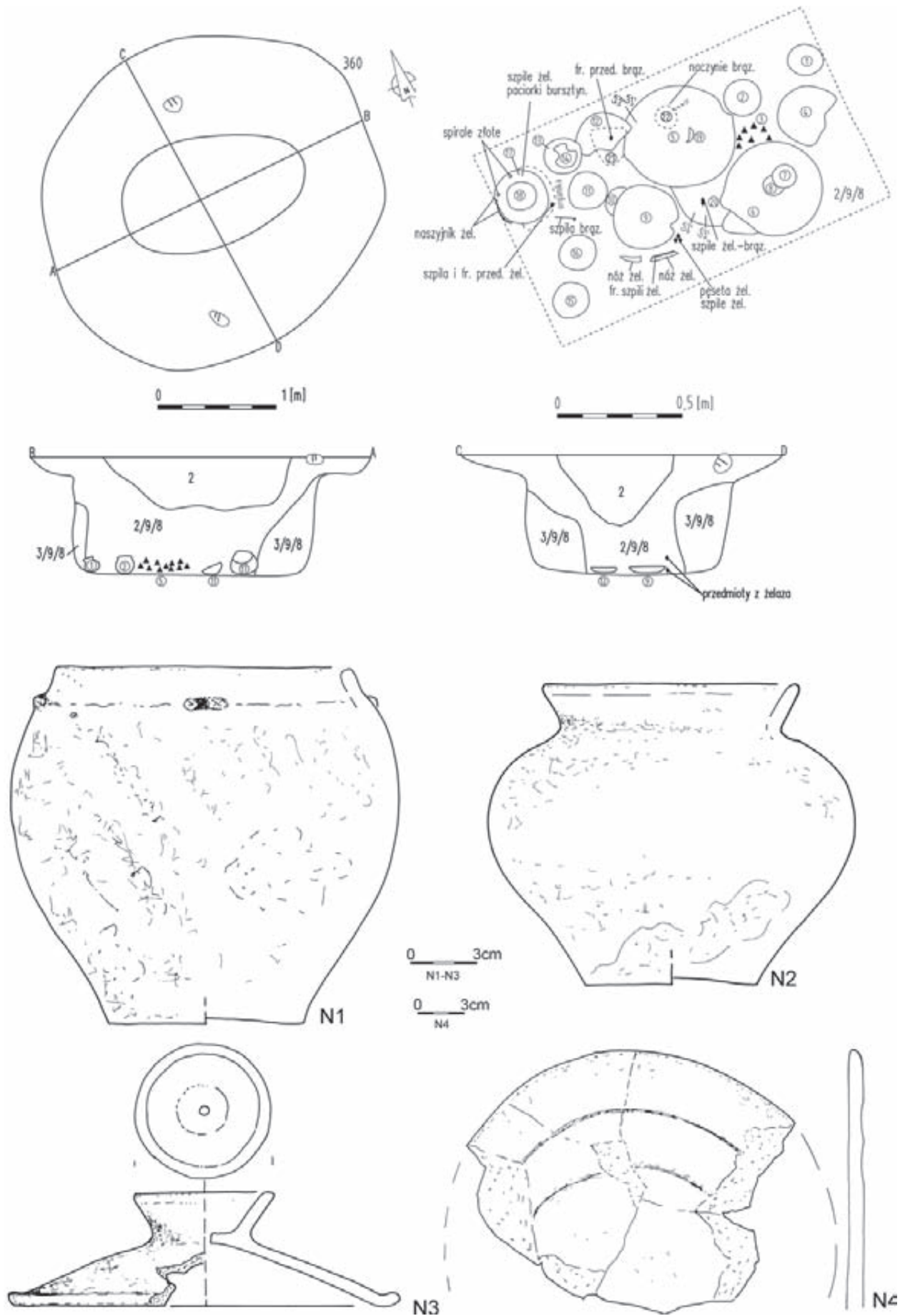
Tablica/Plate 9. Domasław 10/11/12. Inwentarze grobowe/grave plans and grave goods: grób/grave 283



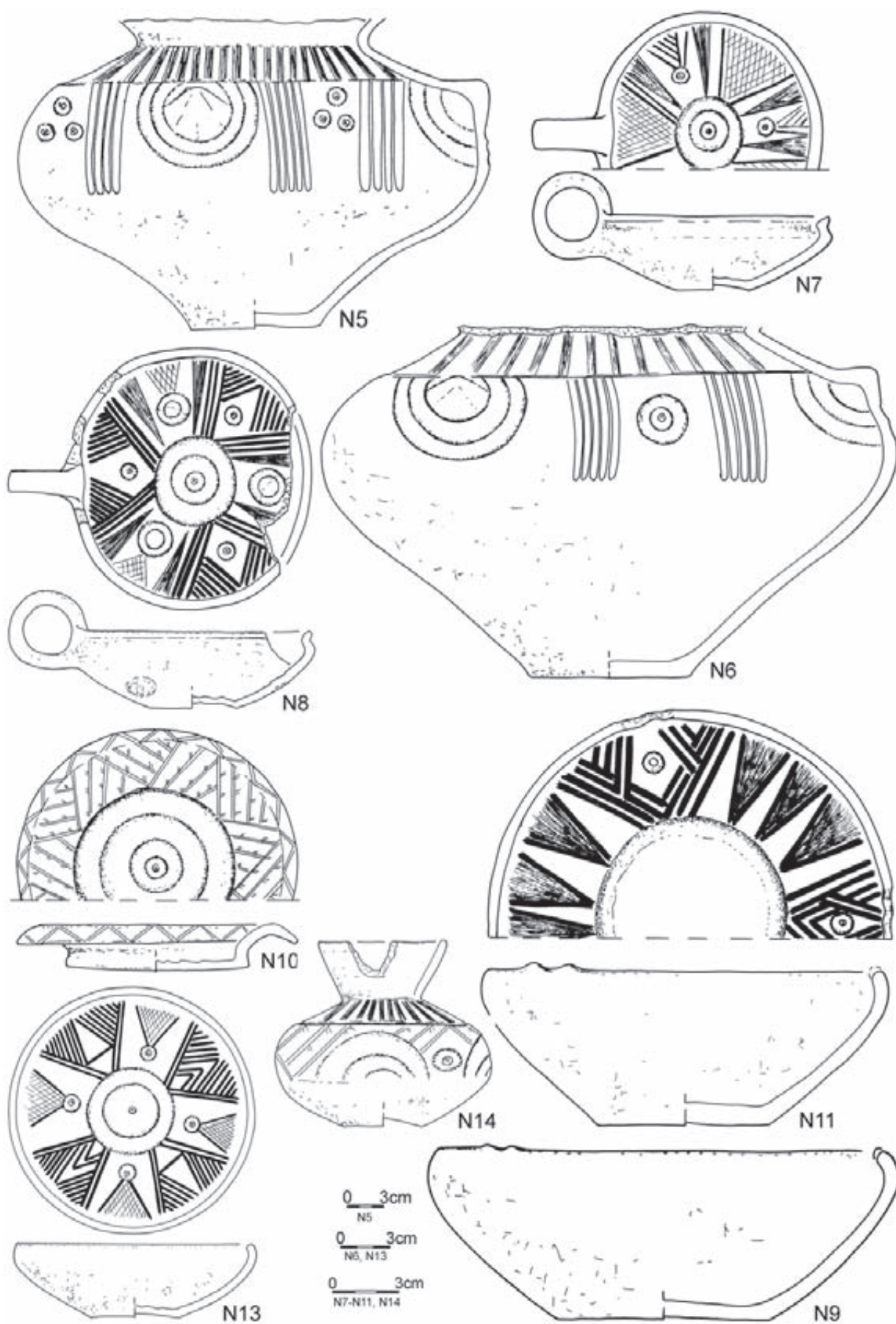
Tablica/Plate 10. Domasław 10/11/12. Plany i inwentarze grobowe/grave plans and grave goods: grób/grave 283: 2 – brąz i żelazo/bronze and iron, 3-5, 7-10 – żelazo/iron, 6 – brąz/bronze; grób/grave 286



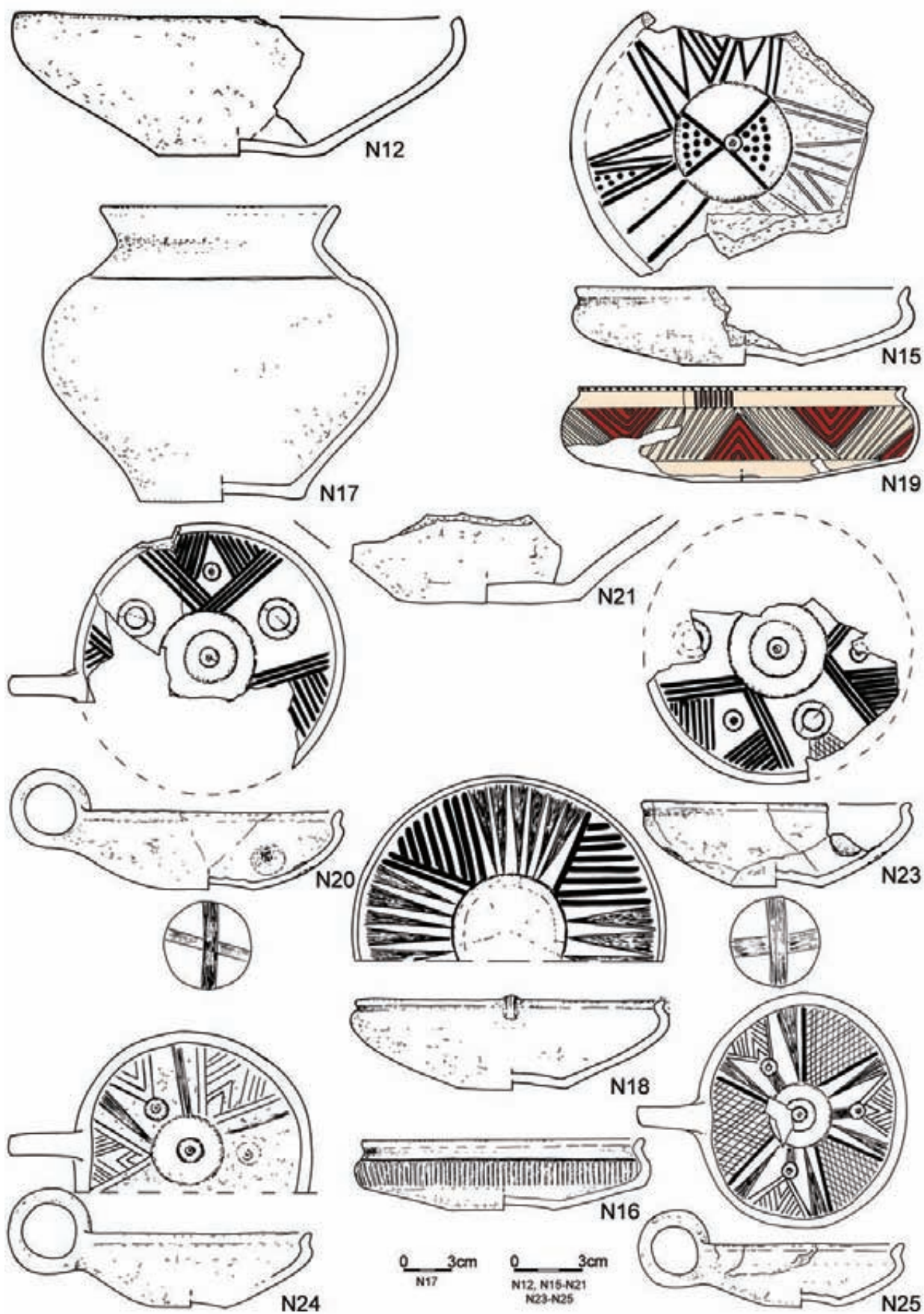
Tablica/Plate 11. Domasław 10/11/12. Plany i inwentarze grobowe/grave plans and grave goods: grób/grave 287:
1 – żelazo/iron; grób/grave 288



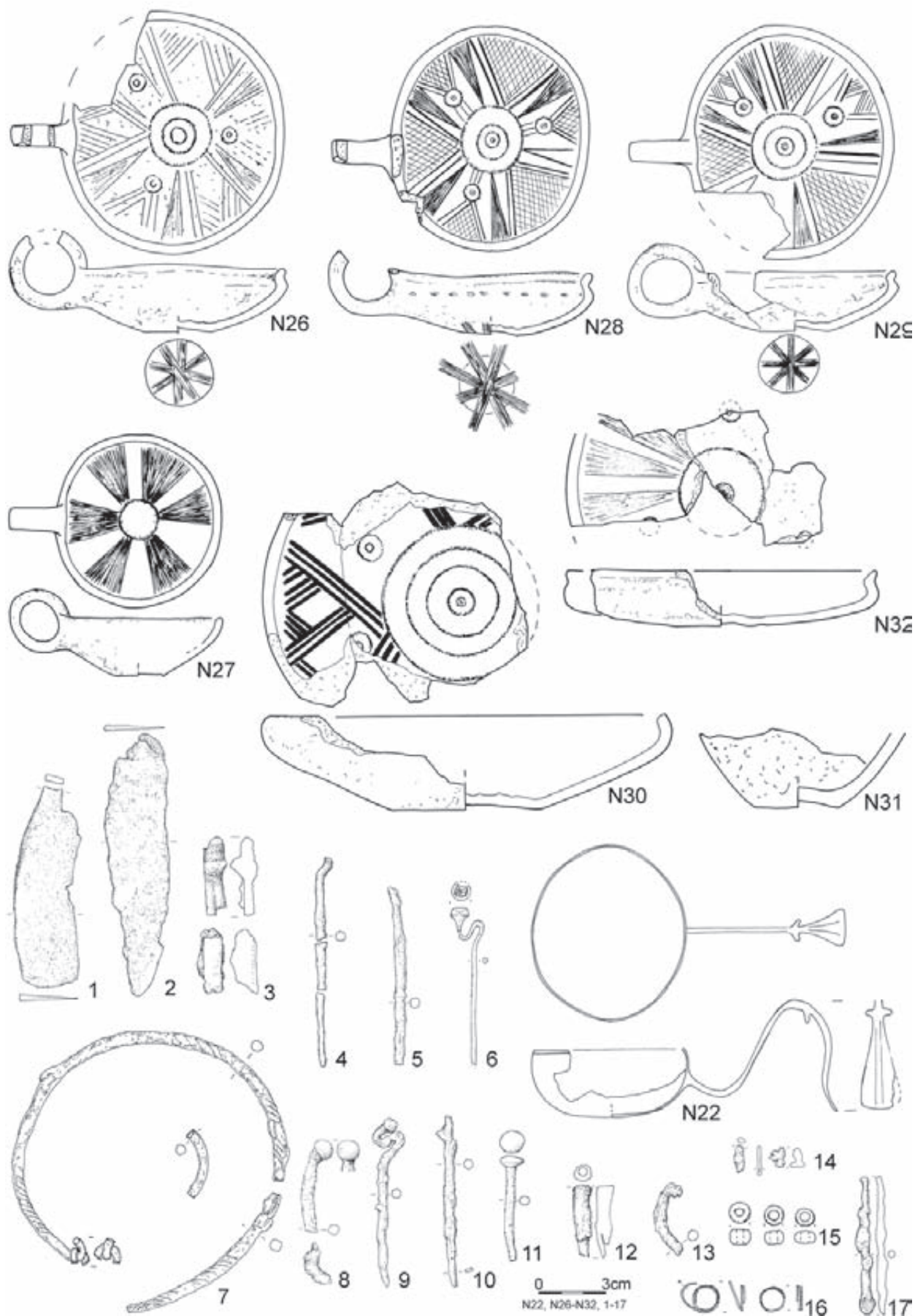
Tablica/Plate 12. Domasław 10/11/12. Plany i inwentarze grobowe/grave plans and grave goods: grób/grave 360



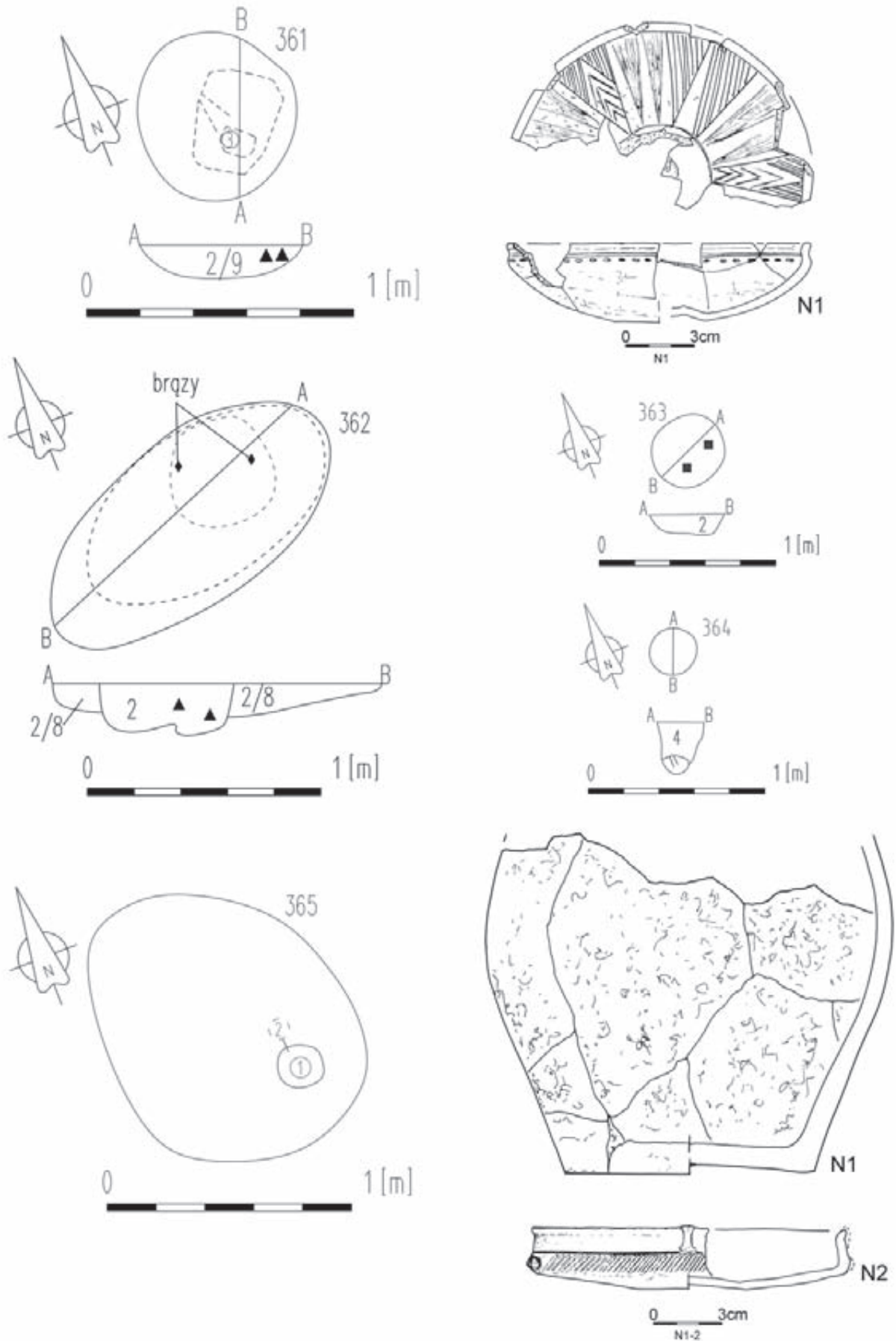
Tablica/Plate 13. Domasław 10/11/12. Inwentarze grobowe/grave goods: grób/grave 360



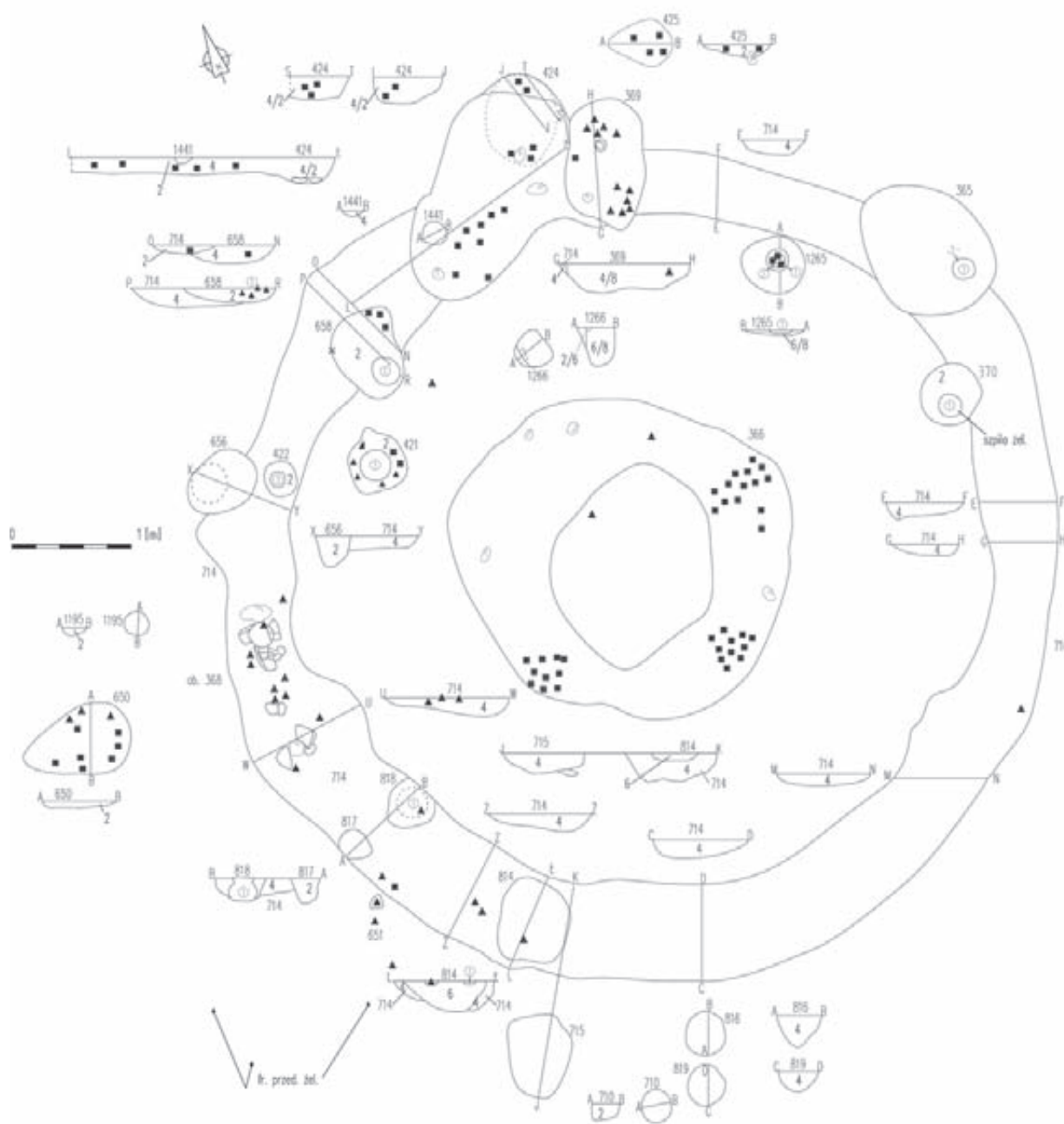
Tablica/Plate 14. Domasław 10/11/12. Inwentarze grobowe/grave goods: grób/grave 360



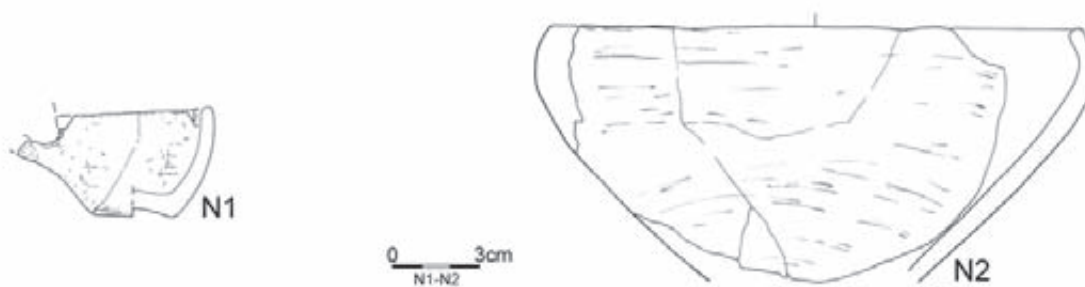
Tablica/Plate 15. Domasław 10/11/12. Inwentarze grobowe/grave goods: grób/grave 360: 1-5, 7-13, 17 – żelazo/iron; N22, 6, 14 – brąz/bronze; 8, 11 – brąz i żelazo/bronze and iron, 15 – bursztyn/amber, 16 – złoto/gold



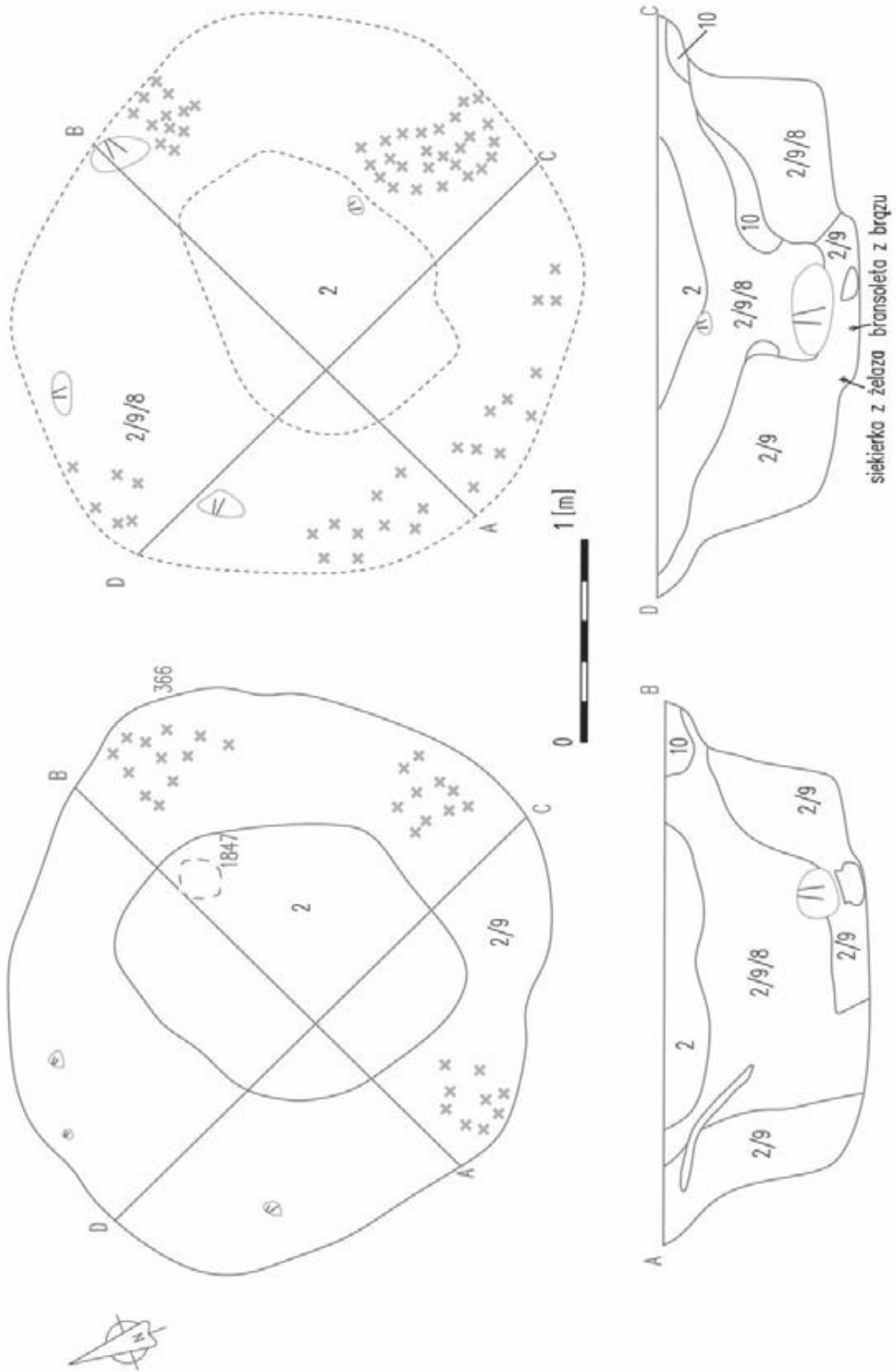
Tablica/Plate 16. Domasław 10/11/12. Plany i inwentarze /plans and inventory: obiekt/object 361; grób/grave 362; grób/grave 363, obiekt/object 364; grób/grave 365



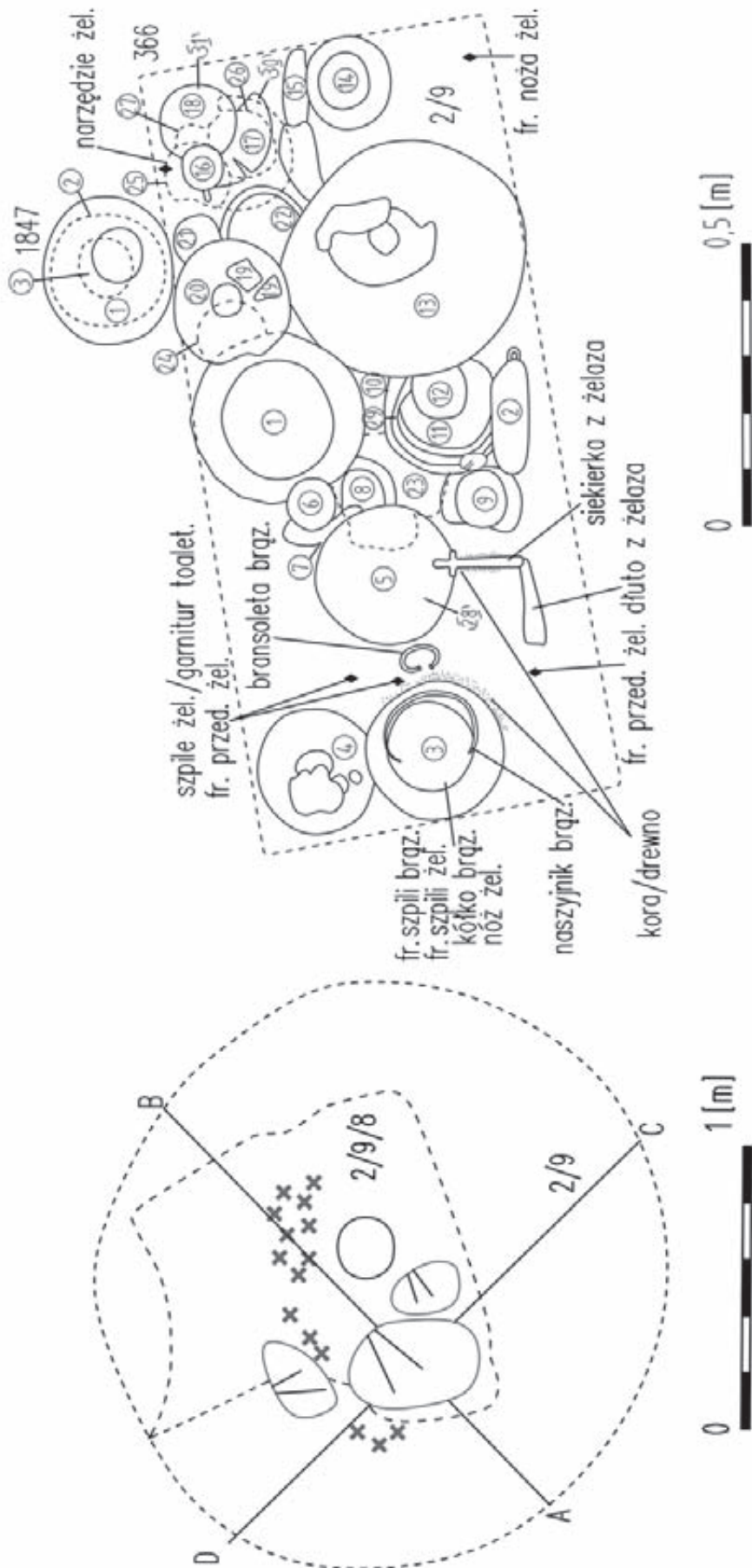
814



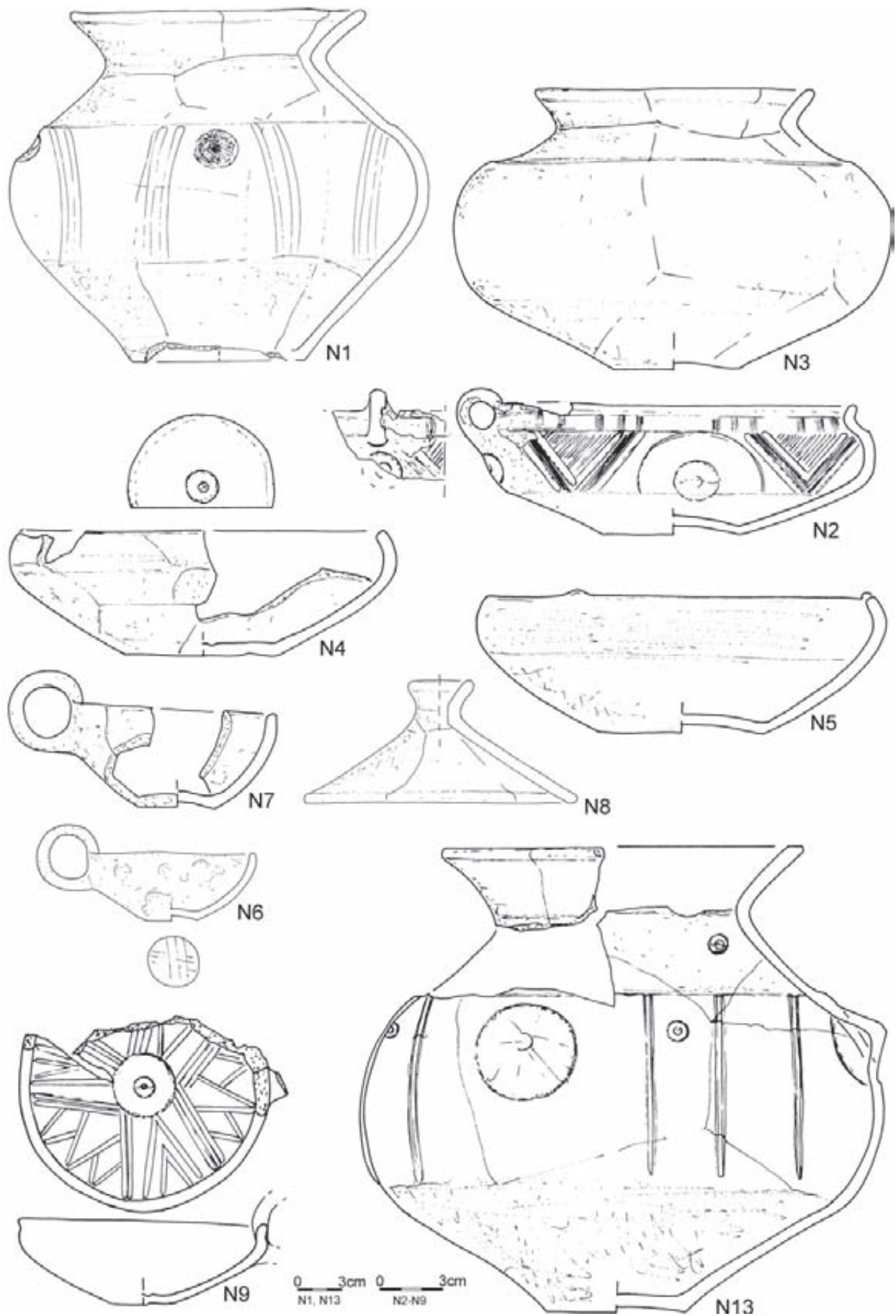
Tablica/Plate 17. Domasław 10/11/12. Plany i inwentarze grobowe/grave plans and grave goods: grób/grave 366; grób/grave 814



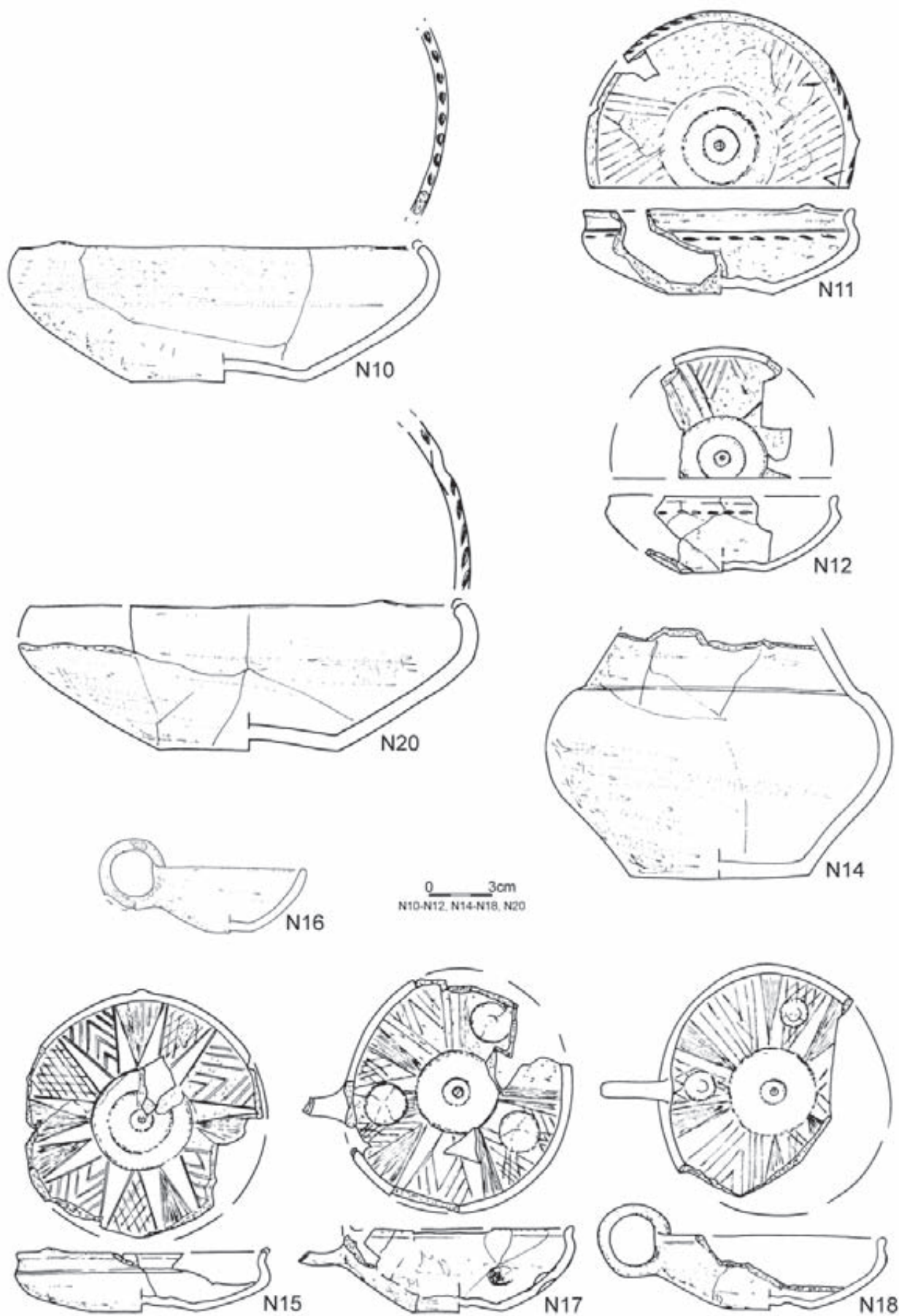
Tablica/Plate 18. Domasław 10/11/12. Plany grobowe/grave plans: grób/grave 366; grób/grave 1847



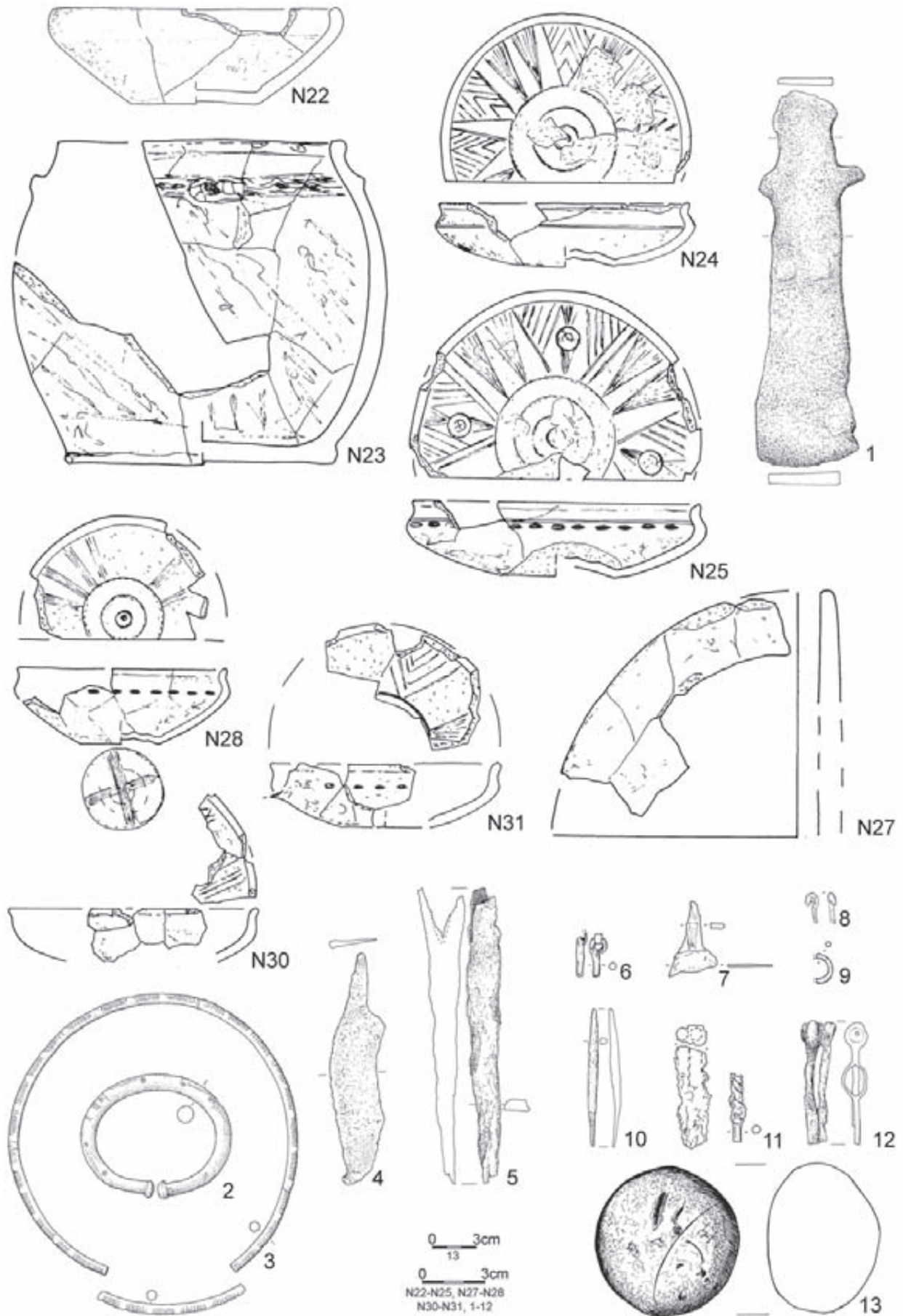
Tablica/Plate 19. Domasław 10/11/12. Plany grobowe/grave plans: grób/grave 366; grób/grave 1847



Tablica/Plate 20. Domasław 10/11/12. Inwentarze grobowe/grave goods: grób/grave 366

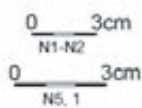
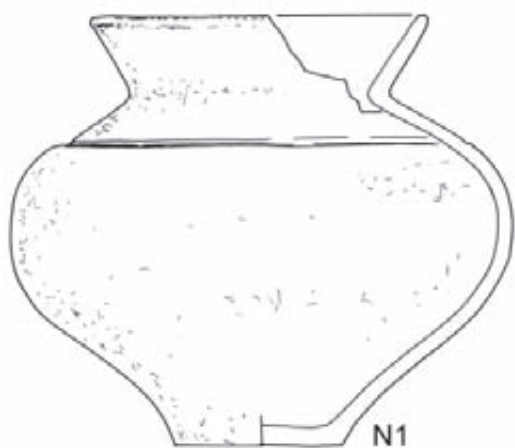
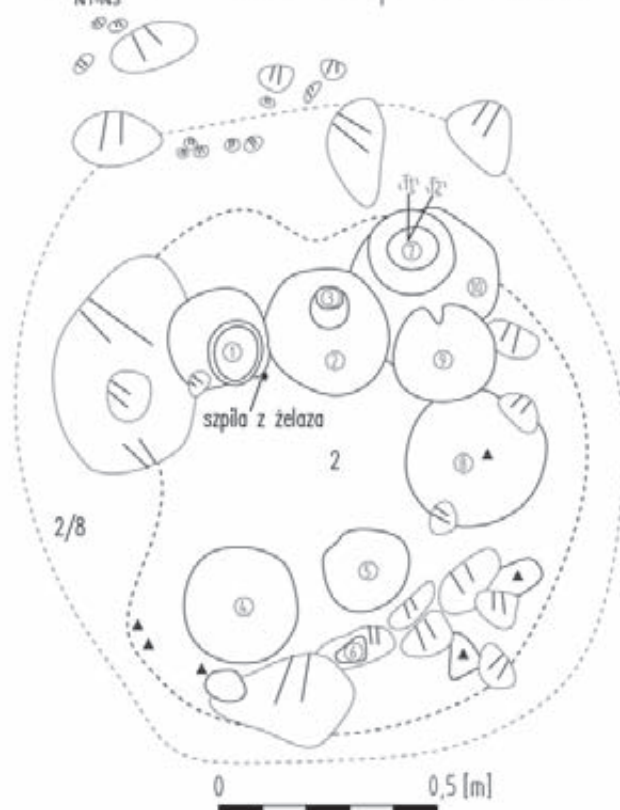
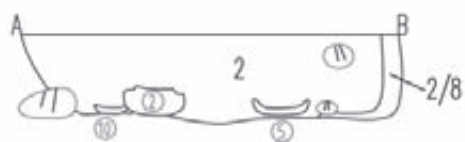
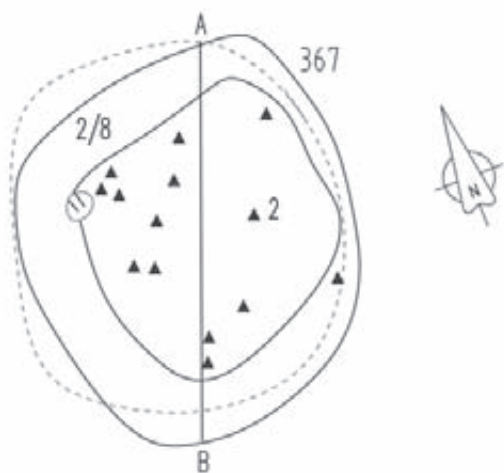
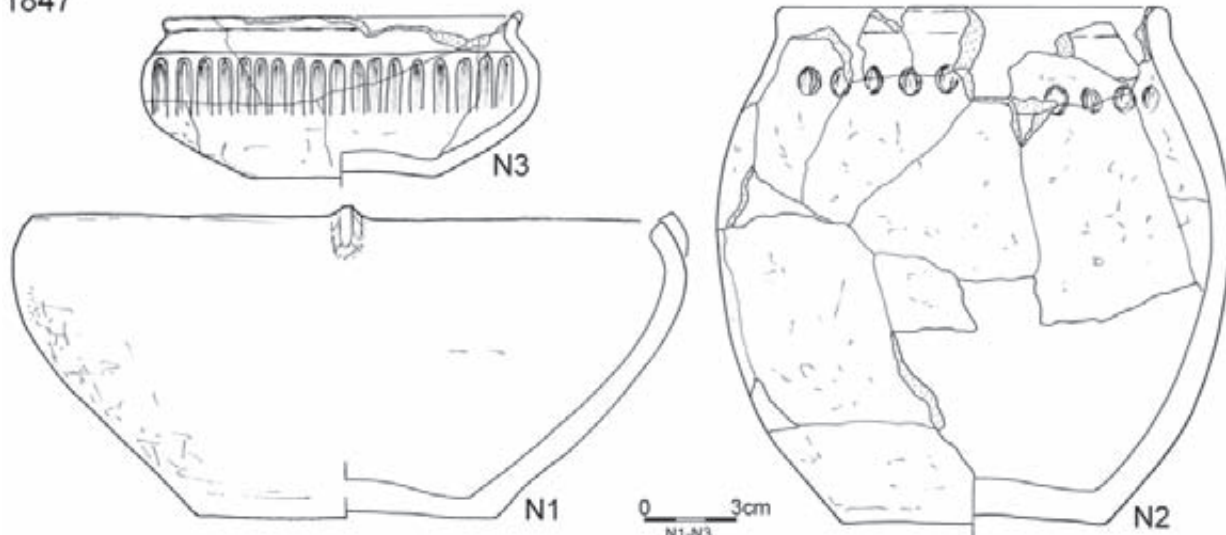


Tablica/Plate 21. Domasław 10/11/12. Inwentarze grobowe/grave goods: grób/grave 366

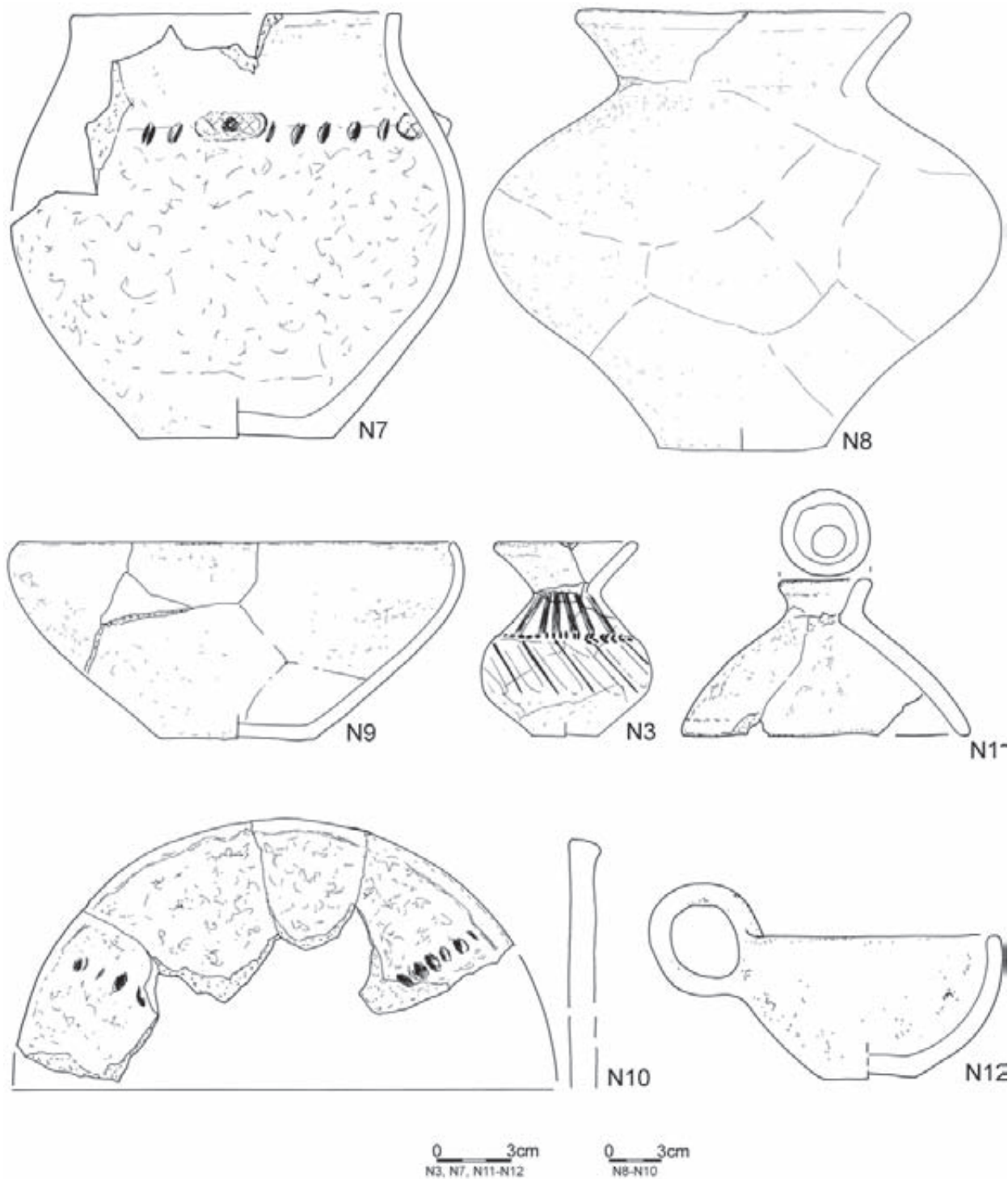


Tablica/Plate 22. Domasław 10/11/12. Inwentarze grobowe/grave goods: grób/grave 366: 1, 4-7, 10-12 żelazo/iron; 2-3, 8, 9 – brąz/bronze; 13 – kamień/stone

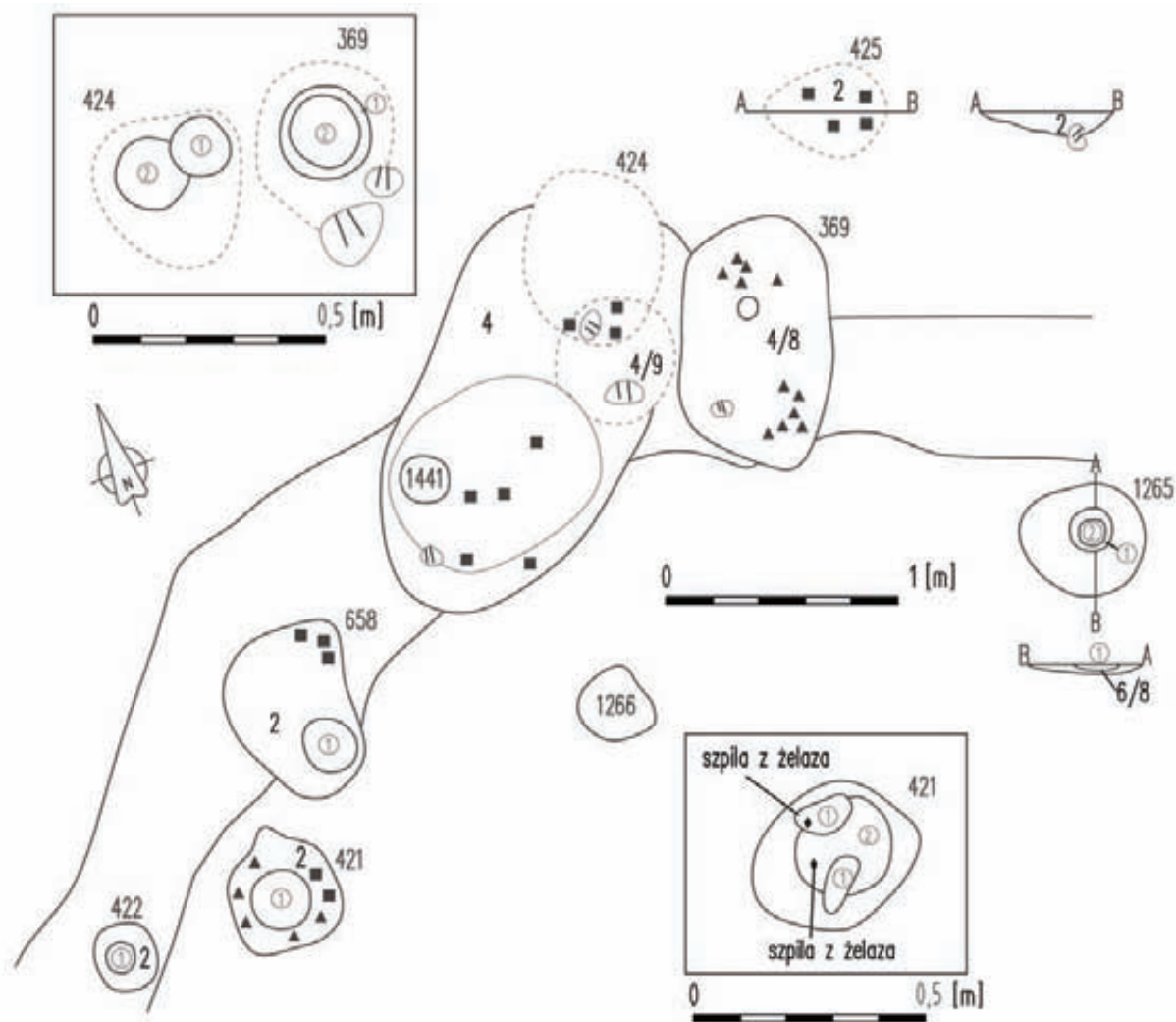
1847



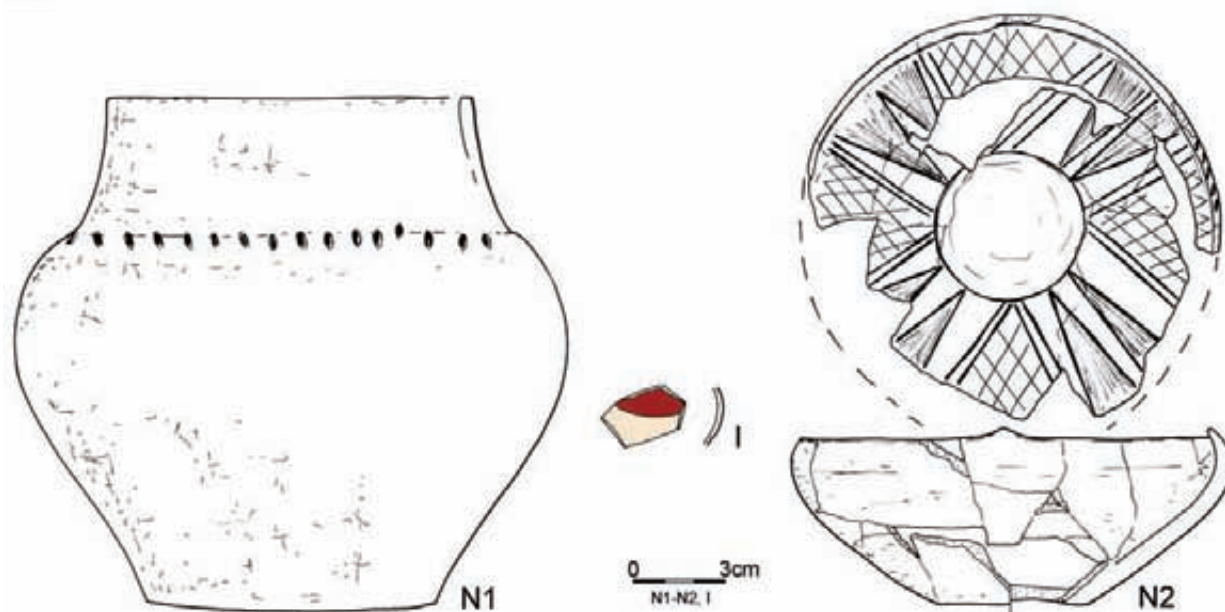
Tablica/Plate 23. Domasław 10/11/12. Plany i inwentarze grobowe/grave plans and grave goods: grób/grave 1847; grób/grave 367: 1 – żelazo/iron



Tablica/Plate 24. Domasław 10/11/12. Inwentarze grobowe/grave goods: grób/grave 367

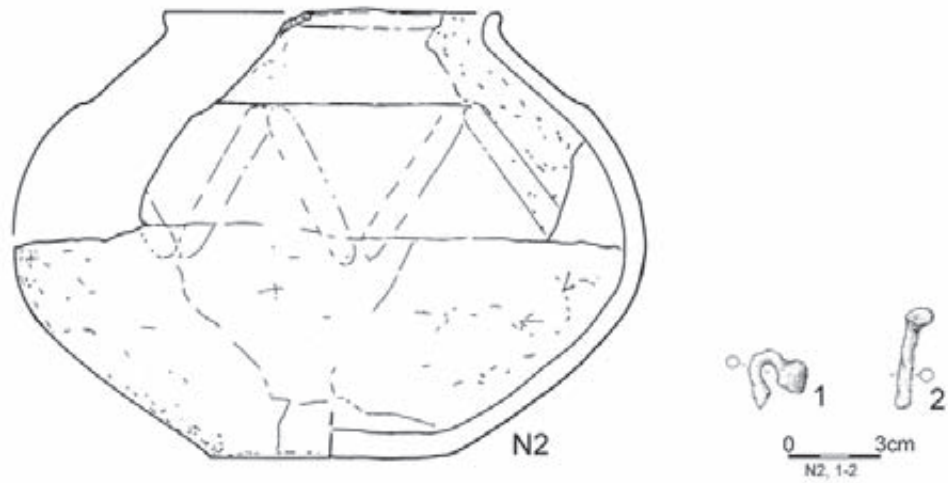


369

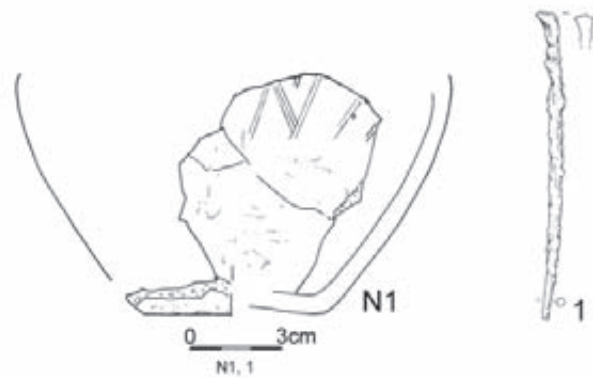
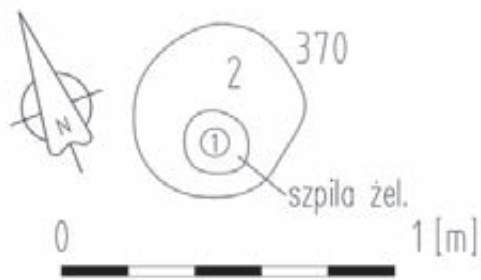
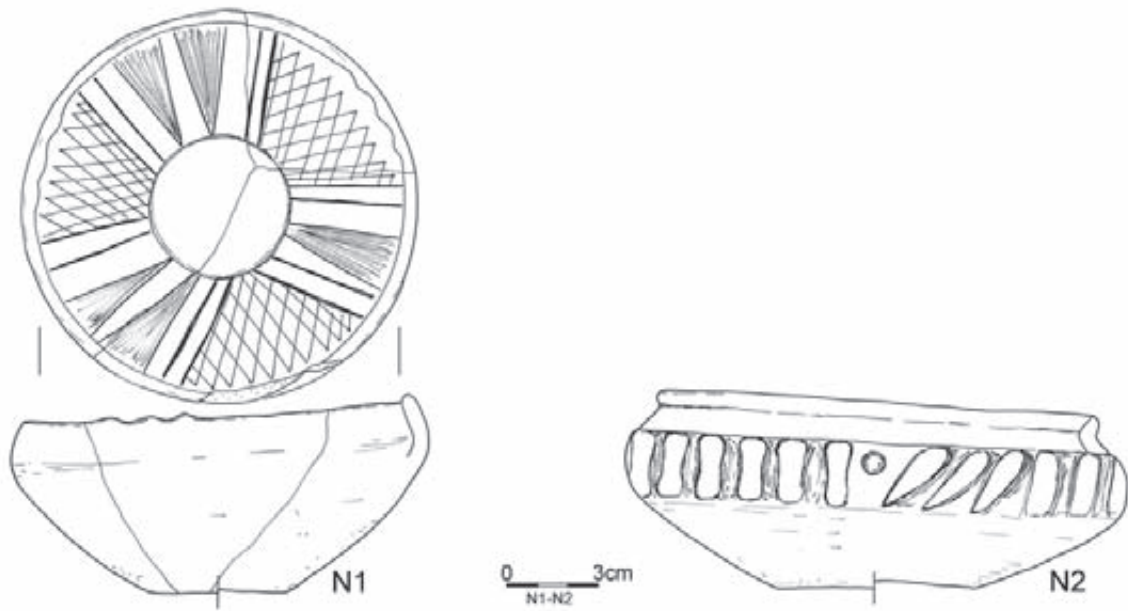


Tablica/Plate 25. Domasław 10/11/12. Plany i inwentarze grobowe/plans and grave goods: grób/grave 369; grób/grave 421; grób/grave 422; grób/grave 424; grób/grave 658; obiekt/object 425

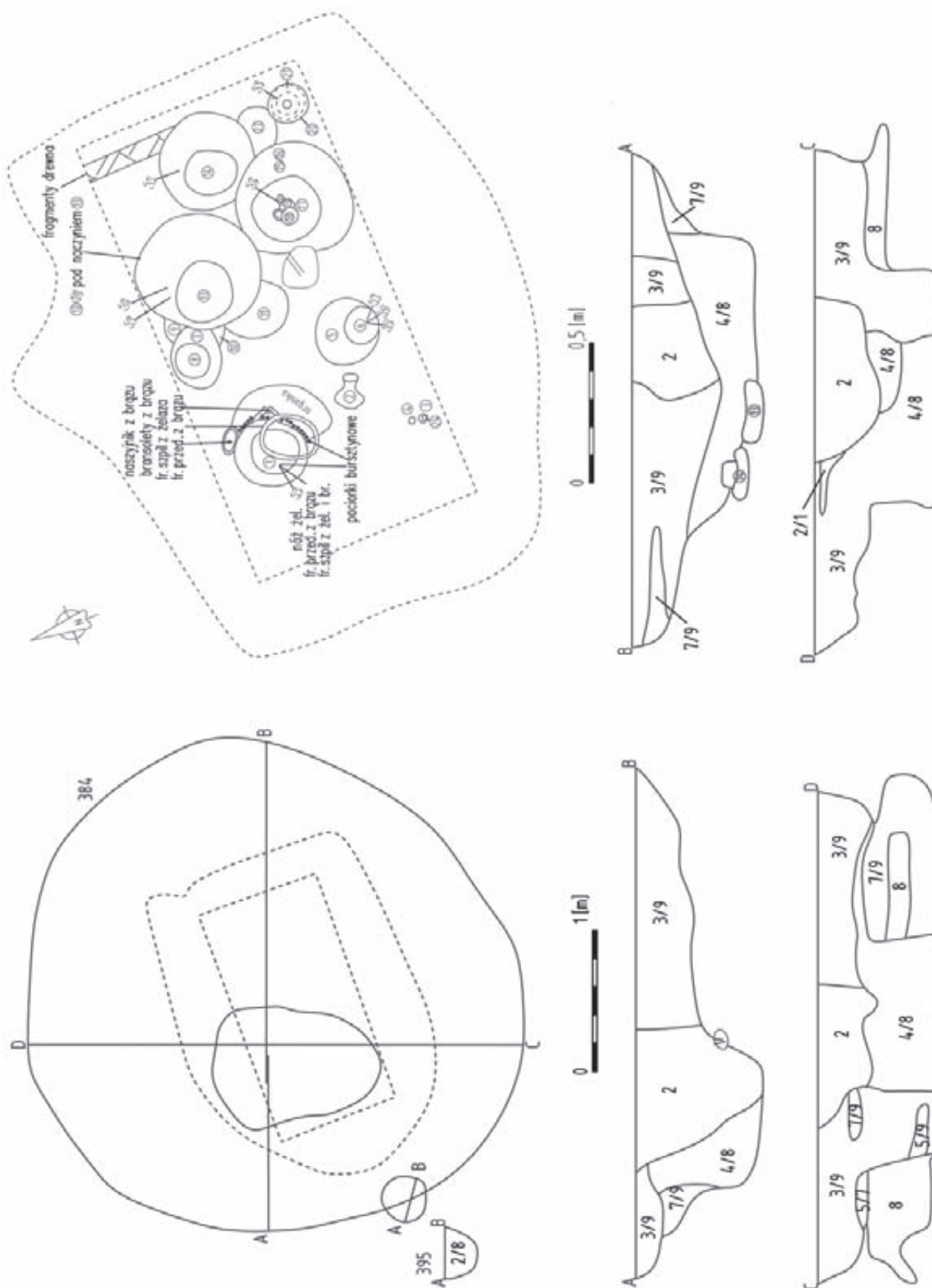
421



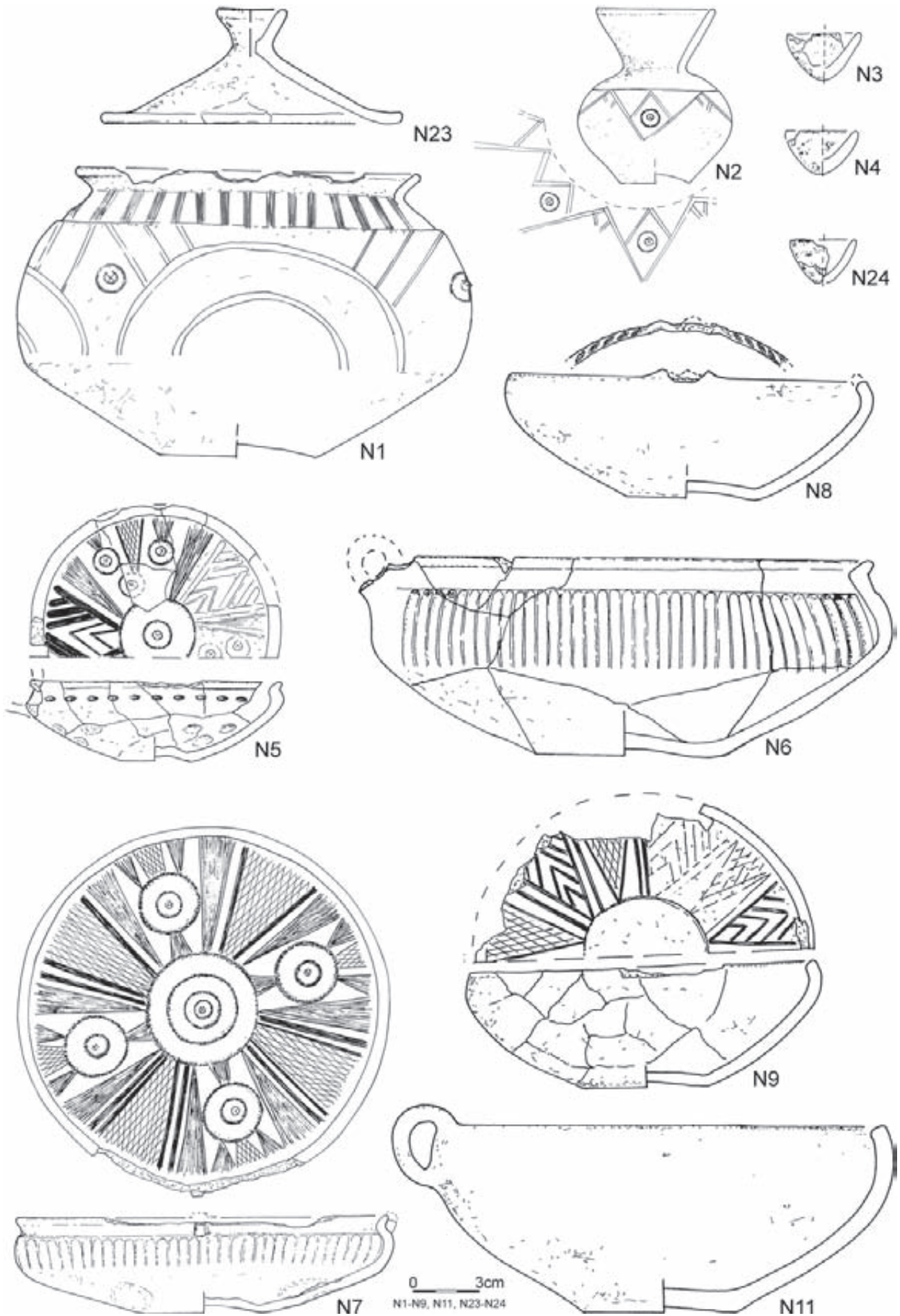
424



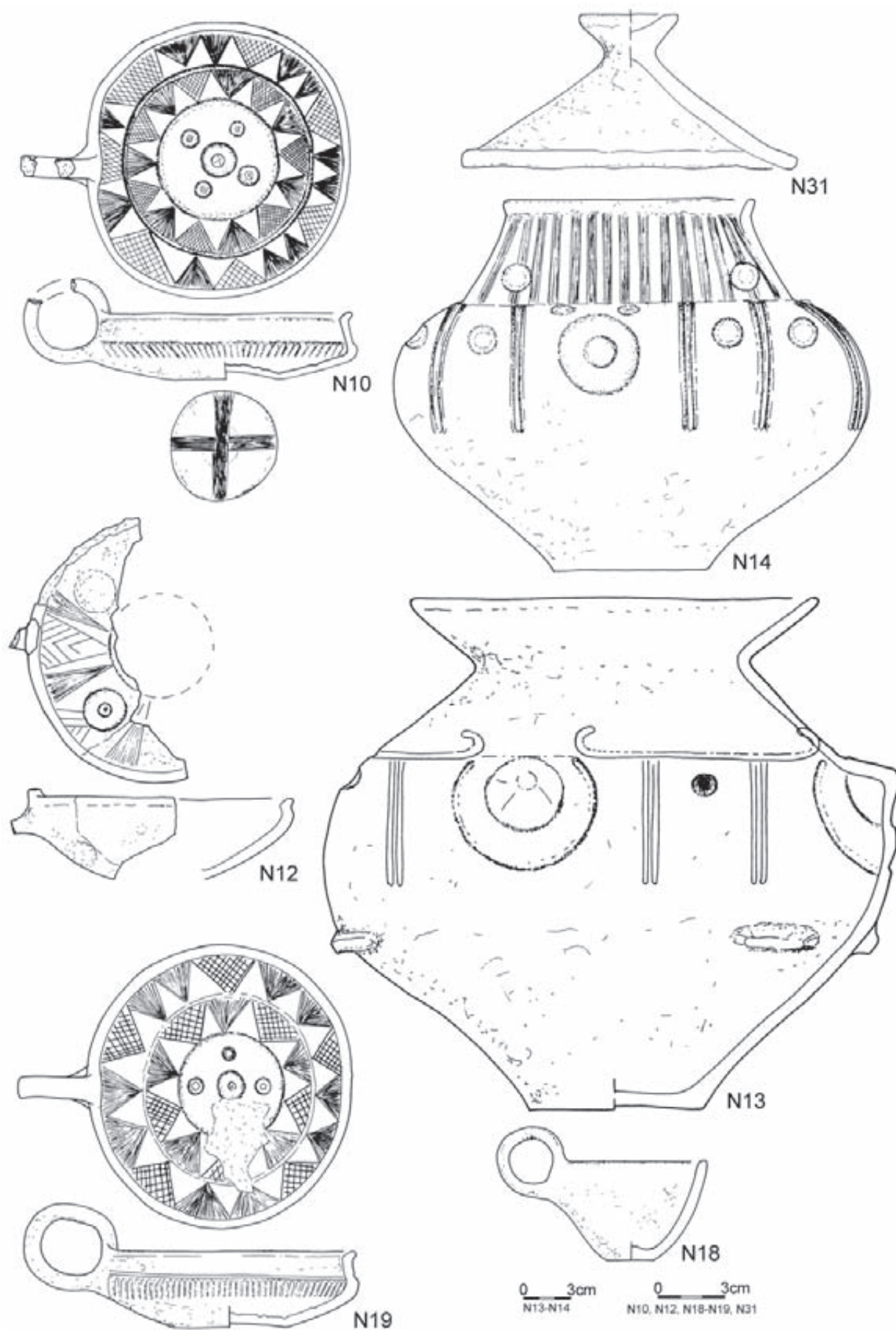
Tablica/Plate 26. Domasław 10/11/12. Plany i inwentarze grobowe/grave plans and grave goods: grób/grave 421: 1-2 – żelazo/iron; grób/grave 424; grób/grave 370: 1 – żelazo/iron



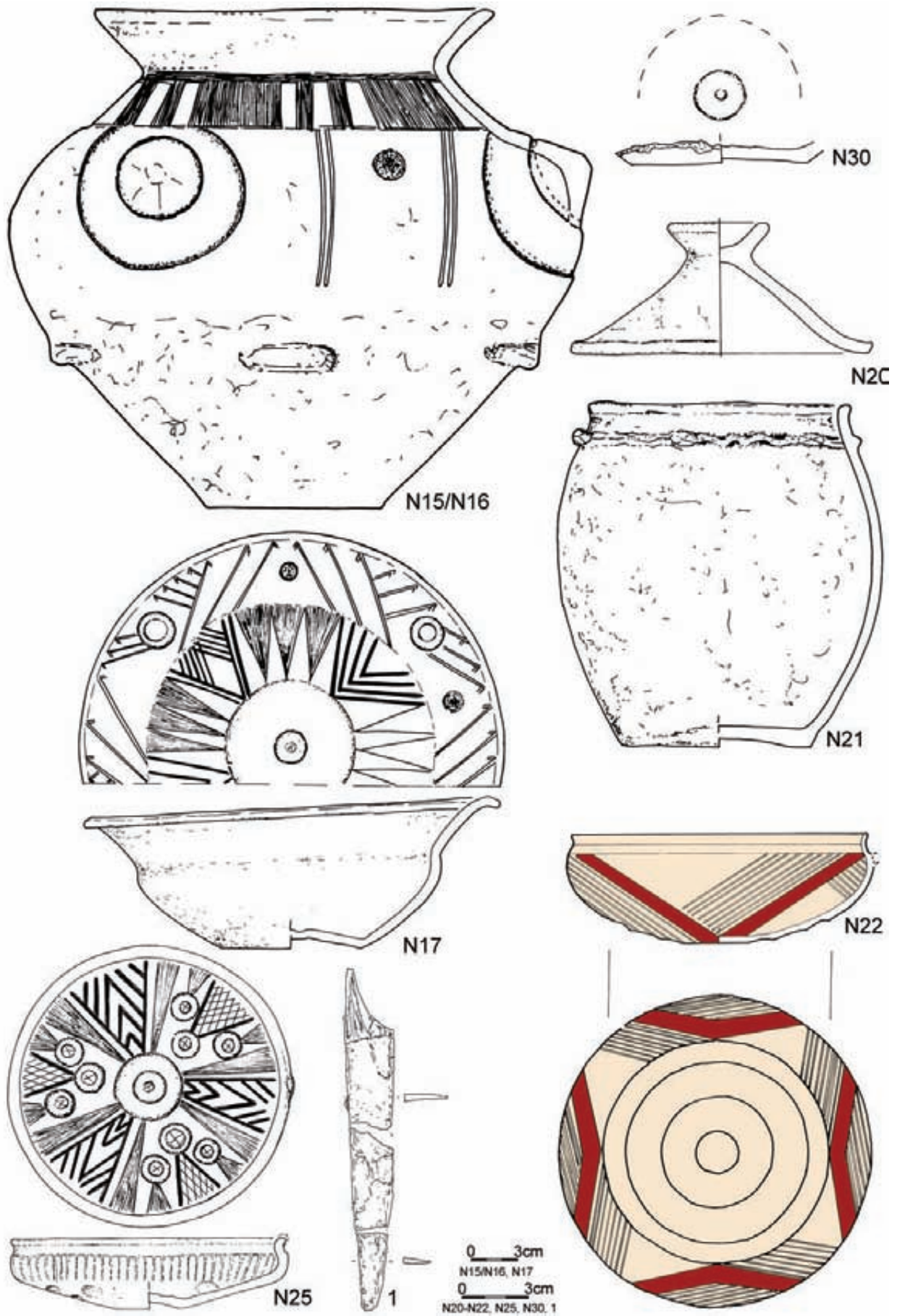
Tablica/Plate 27. Domasław 10/11/12. Plany grobowe/grave plans: grób/grave 384



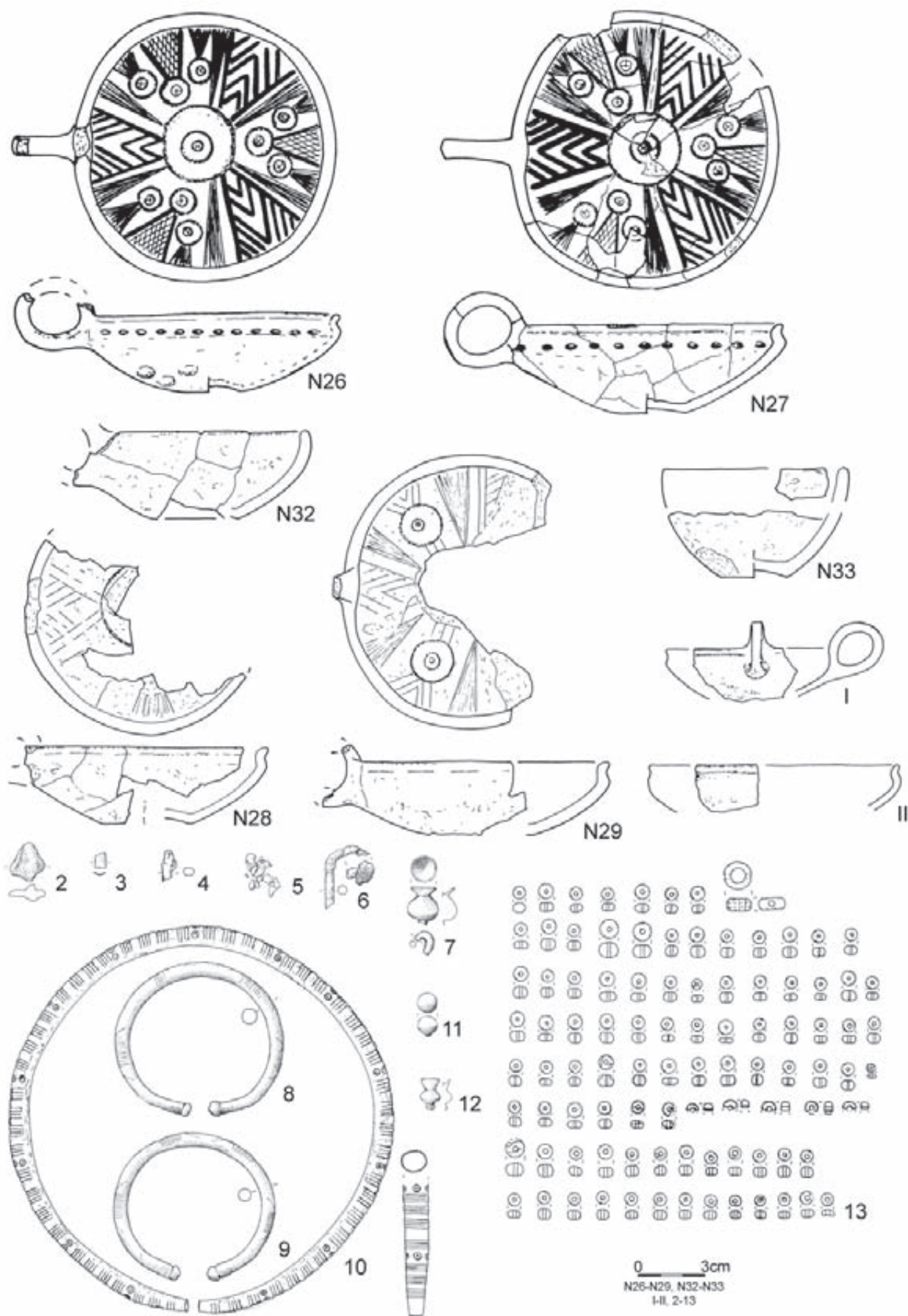
Tablica/Plate 28. Domasław 10/11/12. Inwentarze grobowe/grave goods: grób/grave 384



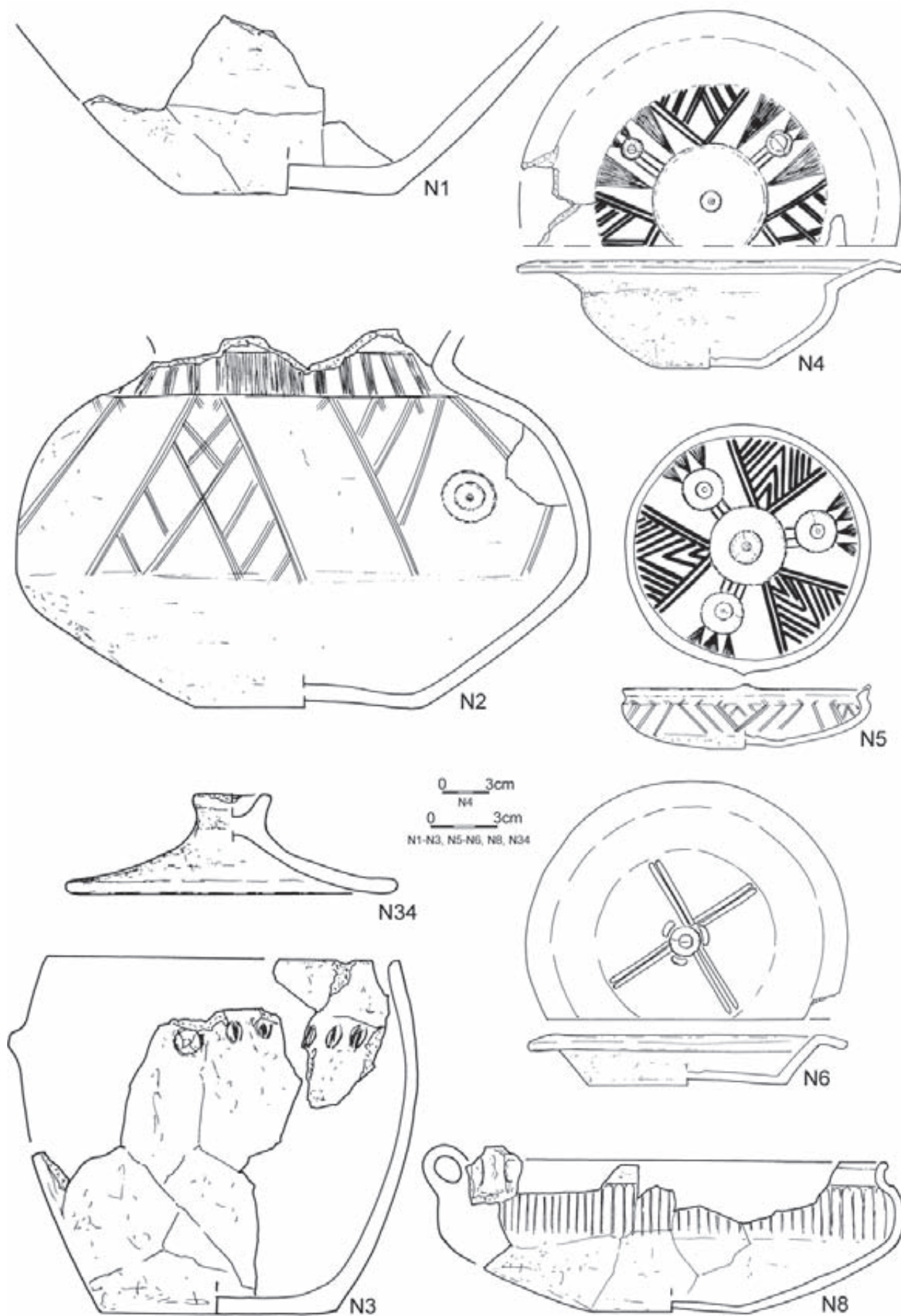
Tablica/Plate 29. Domasław 10/11/12. Inwentarze grobowe/grave goods: grób/grave 384



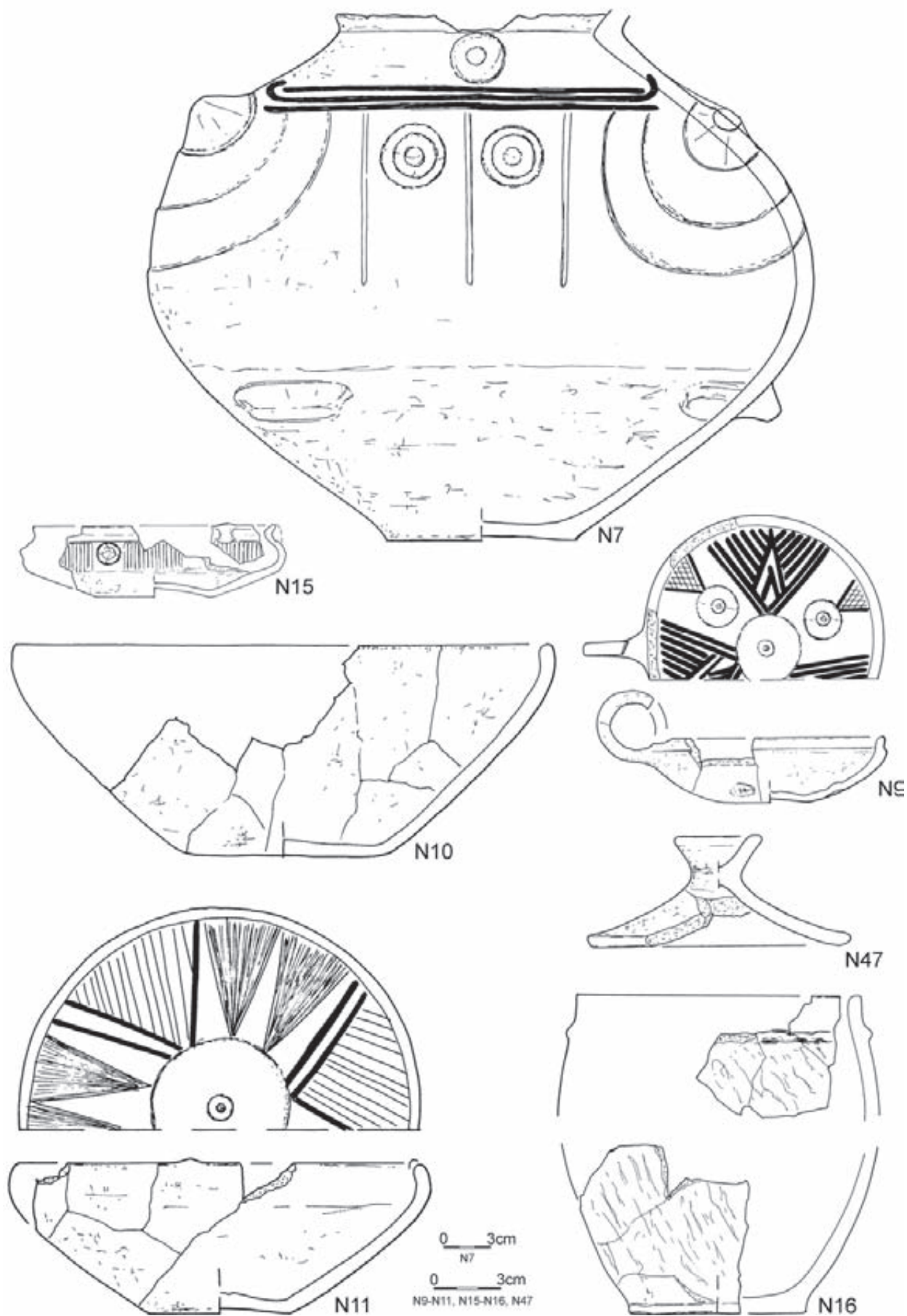
Tablica/Plate 30. Domasław 10/11/12. Inwentarze grobowe/grave goods: grób/grave 384: 1 – żelazo/iron



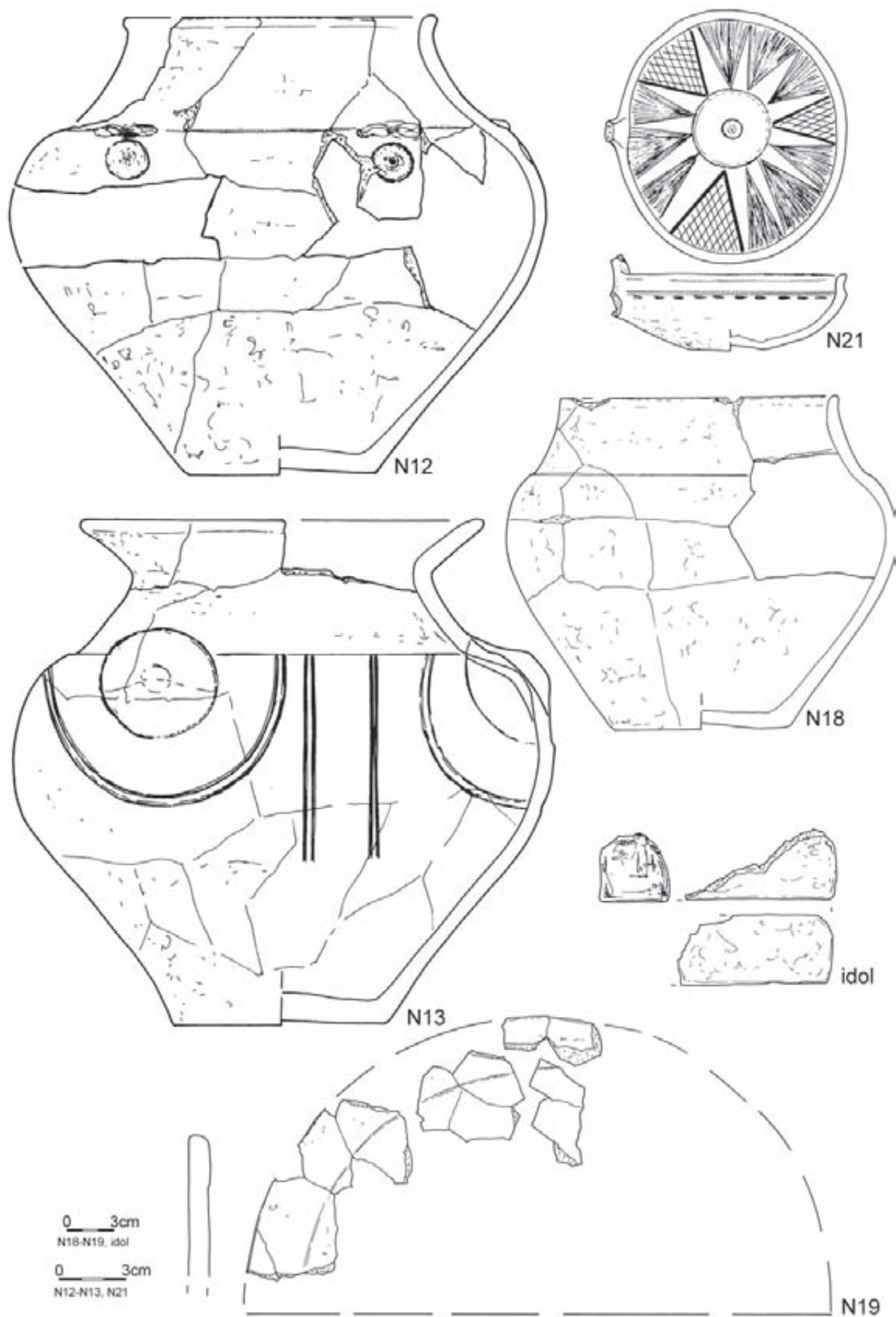
Tablica/Plate 31. Domasław 10/11/12. Inwentarze grobowe/grave goods: grób/grave 384: 2-5, 8-10 – brąz/bronze, 6 – żelazo/iron, 7, 11-12 – brąz i żelazo/bronze and iron, 13 – bursztyn/amber



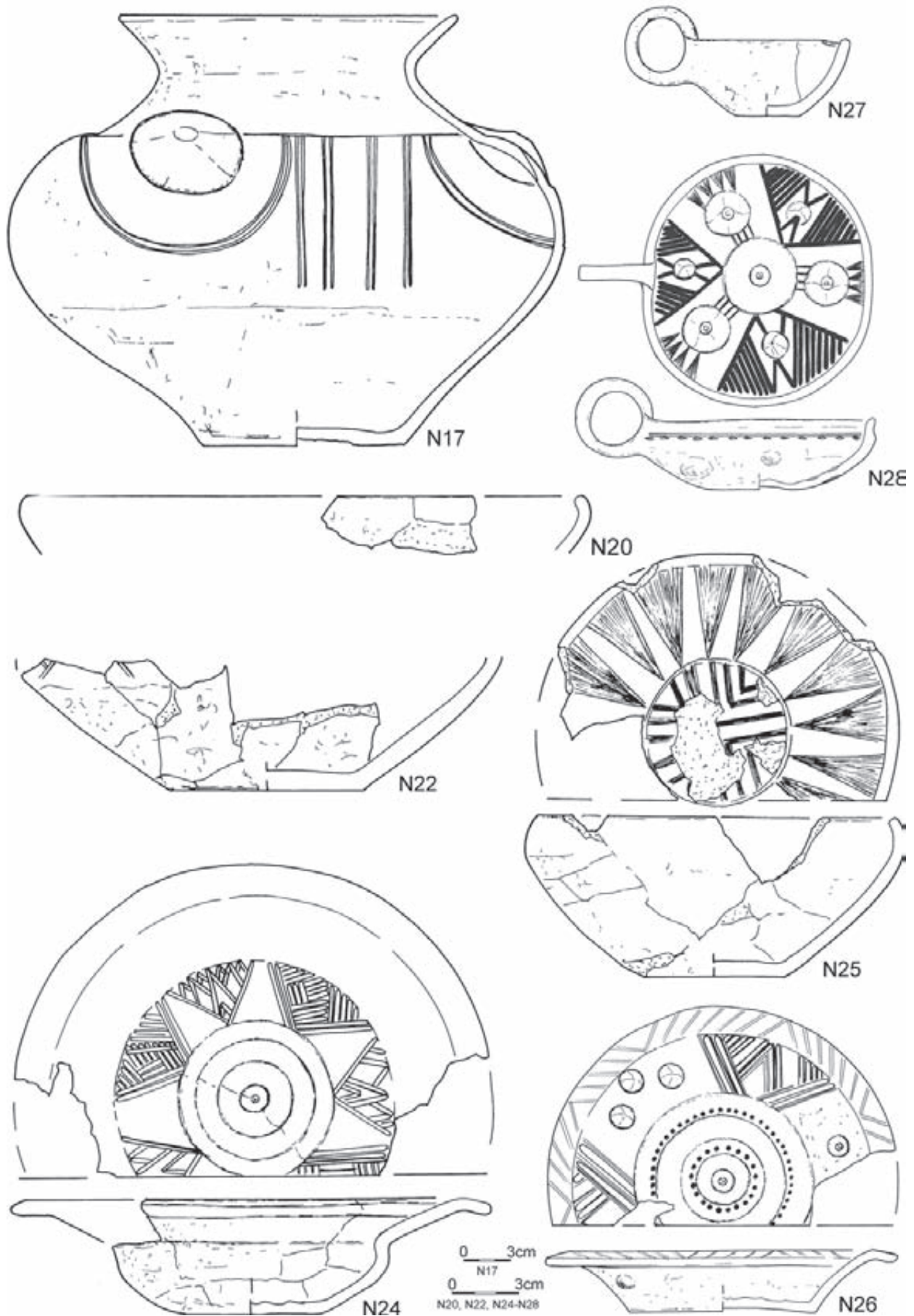
Tablica/Plate 33. Domasław 10/11/12. Inwentarze grobowe/grave goods: grób/grave 390



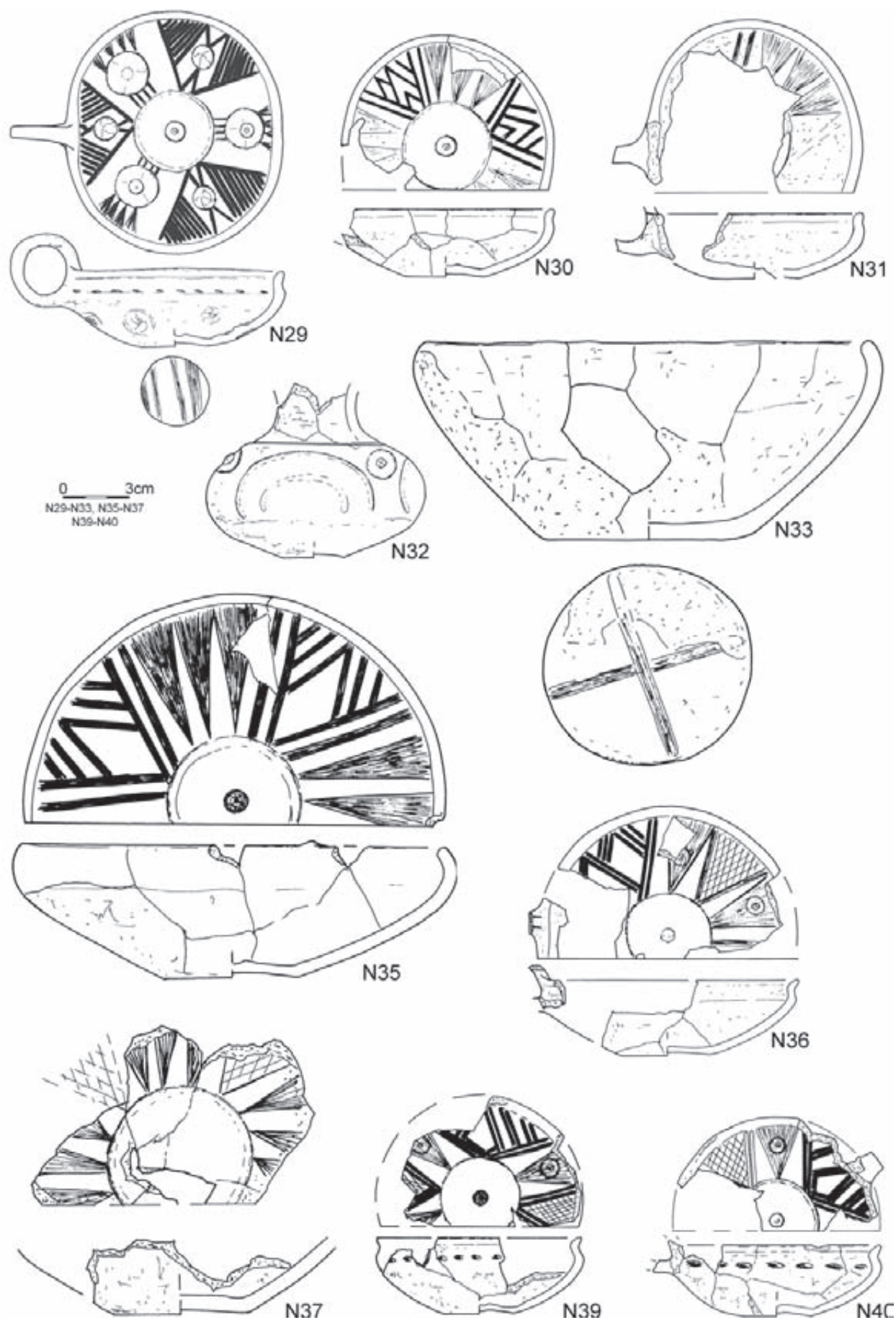
Tablica/Plate 34. Domasław 10/11/12. Inwentarze grobowe/grave goods: grób/grave 390



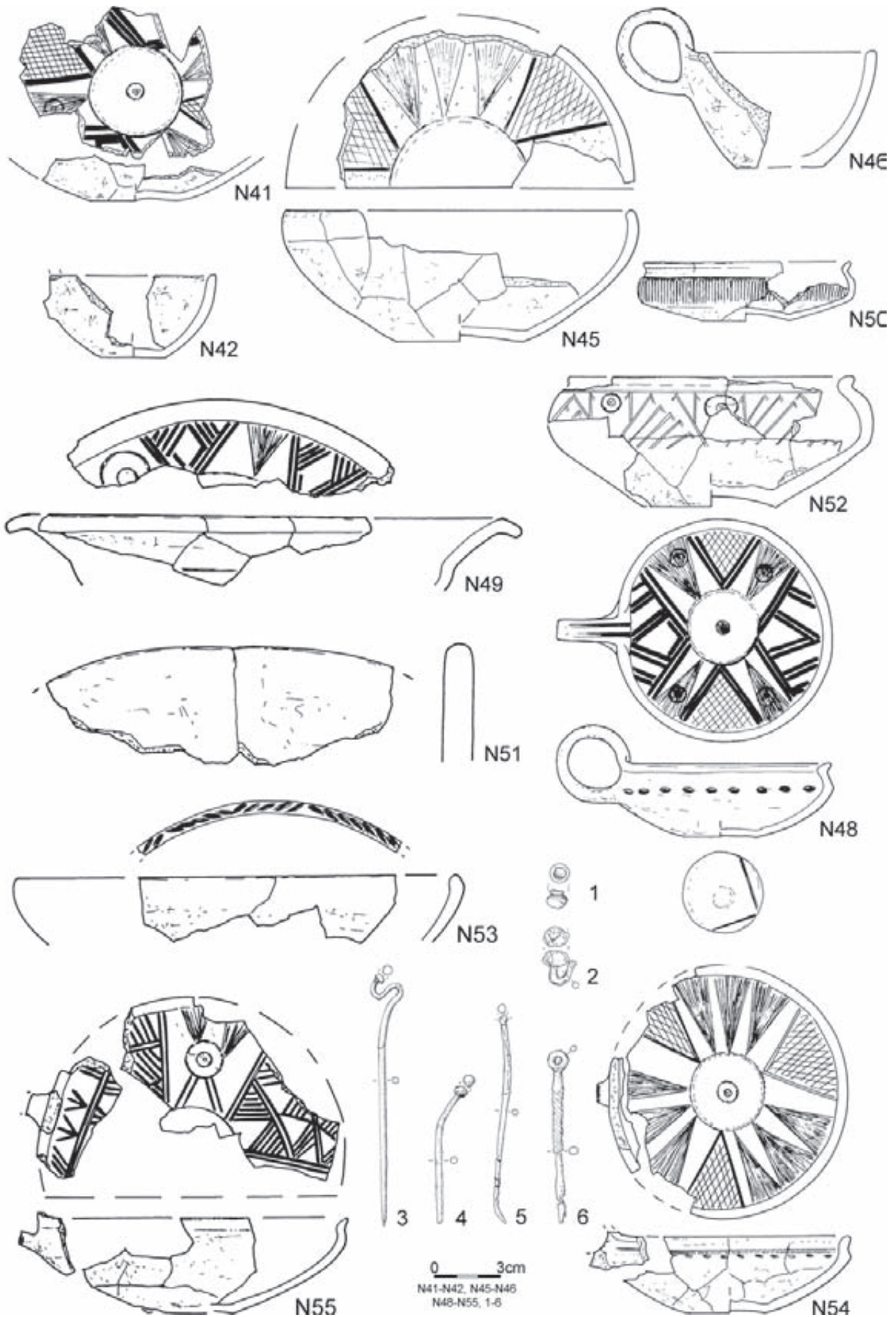
Tablica/Plate 35. Domasław 10/11/12. Inwentarze grobowe/grave goods: grób/grave 390



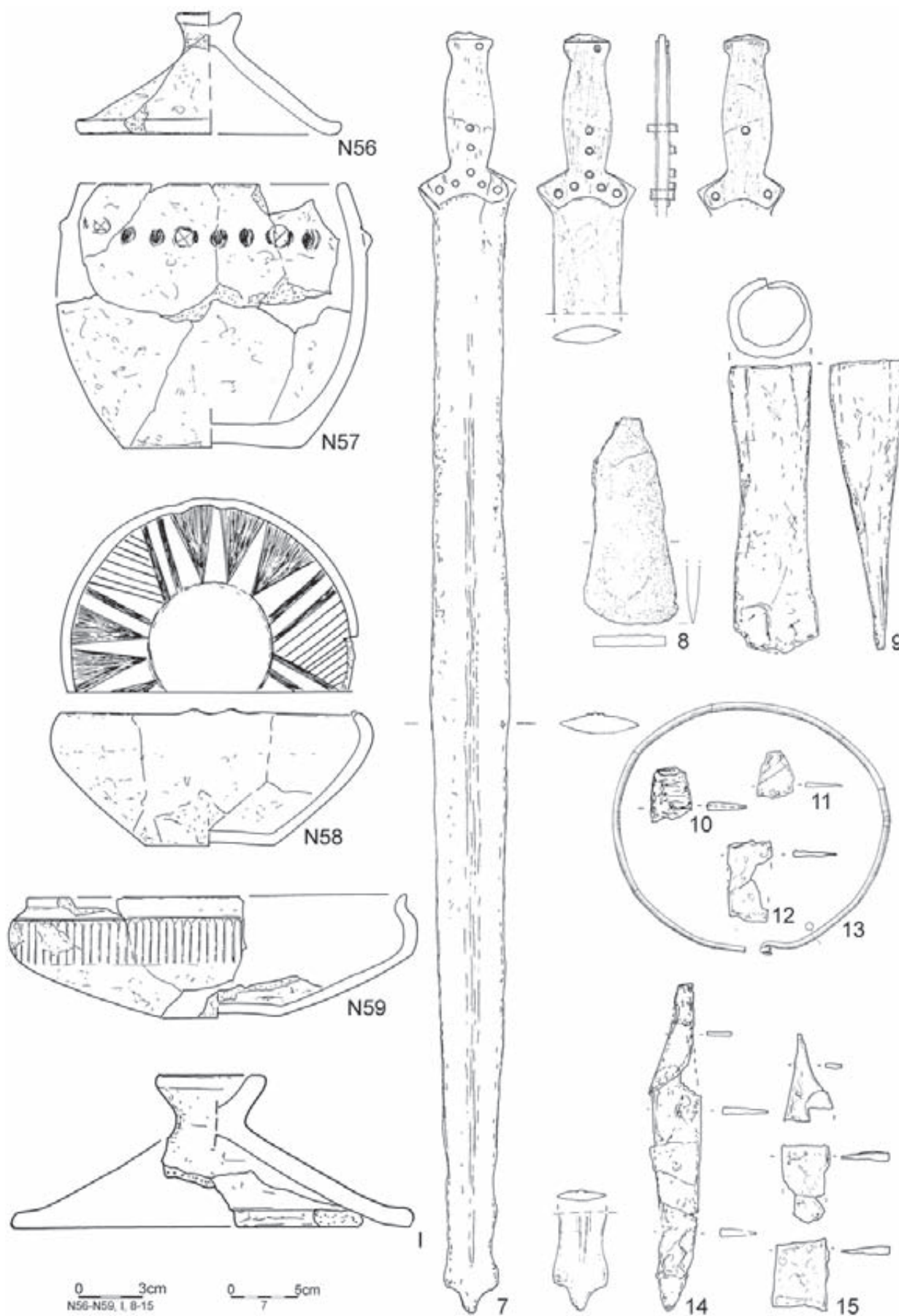
Tablica/Plate 36. Domasław 10/11/12. Inwentarze grobowe/grave goods: grób/grave 390



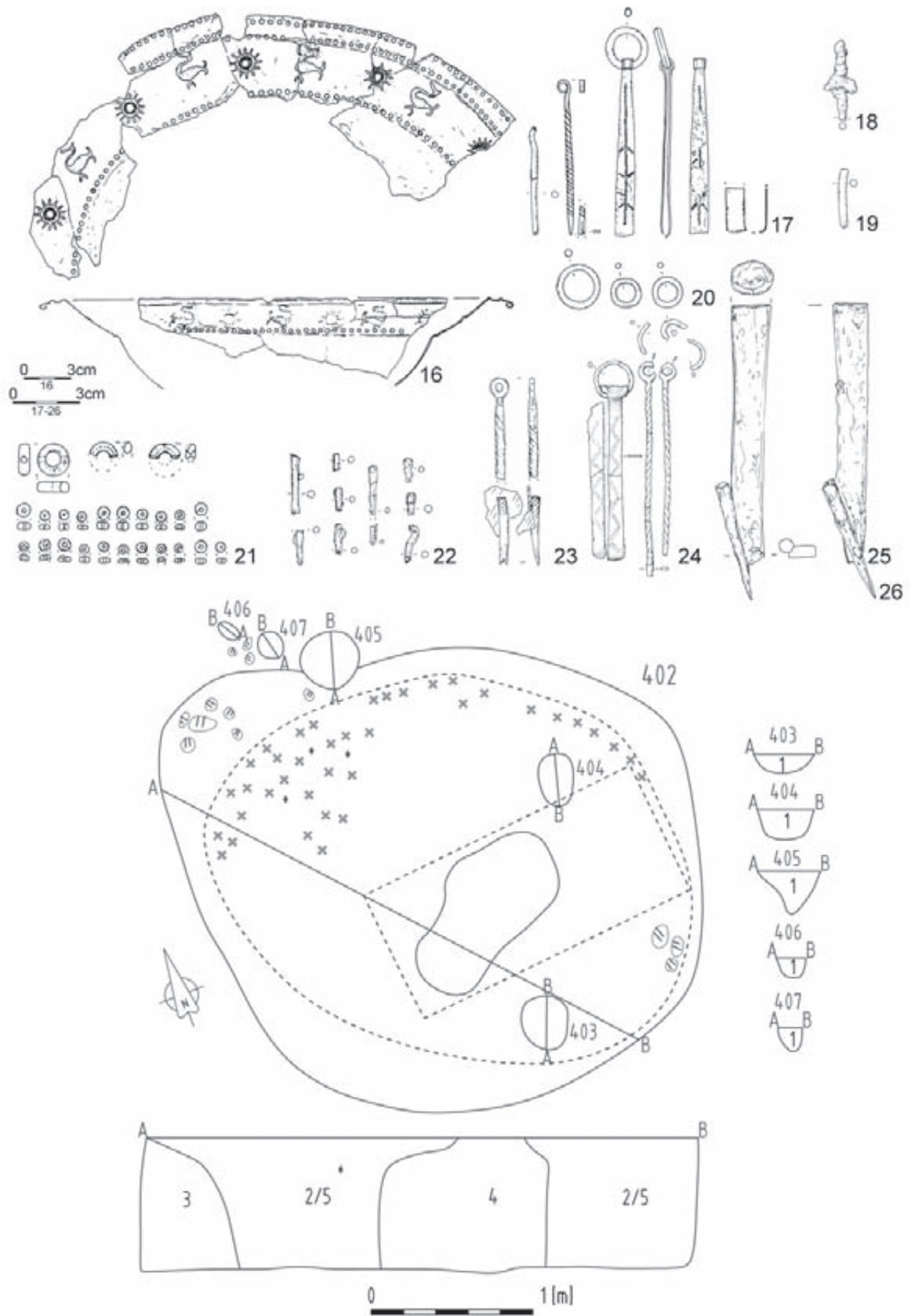
Tablica/Plate 37. Domasław 10/11/12. Inwentarze grobowe/grave goods: grób/grave 390



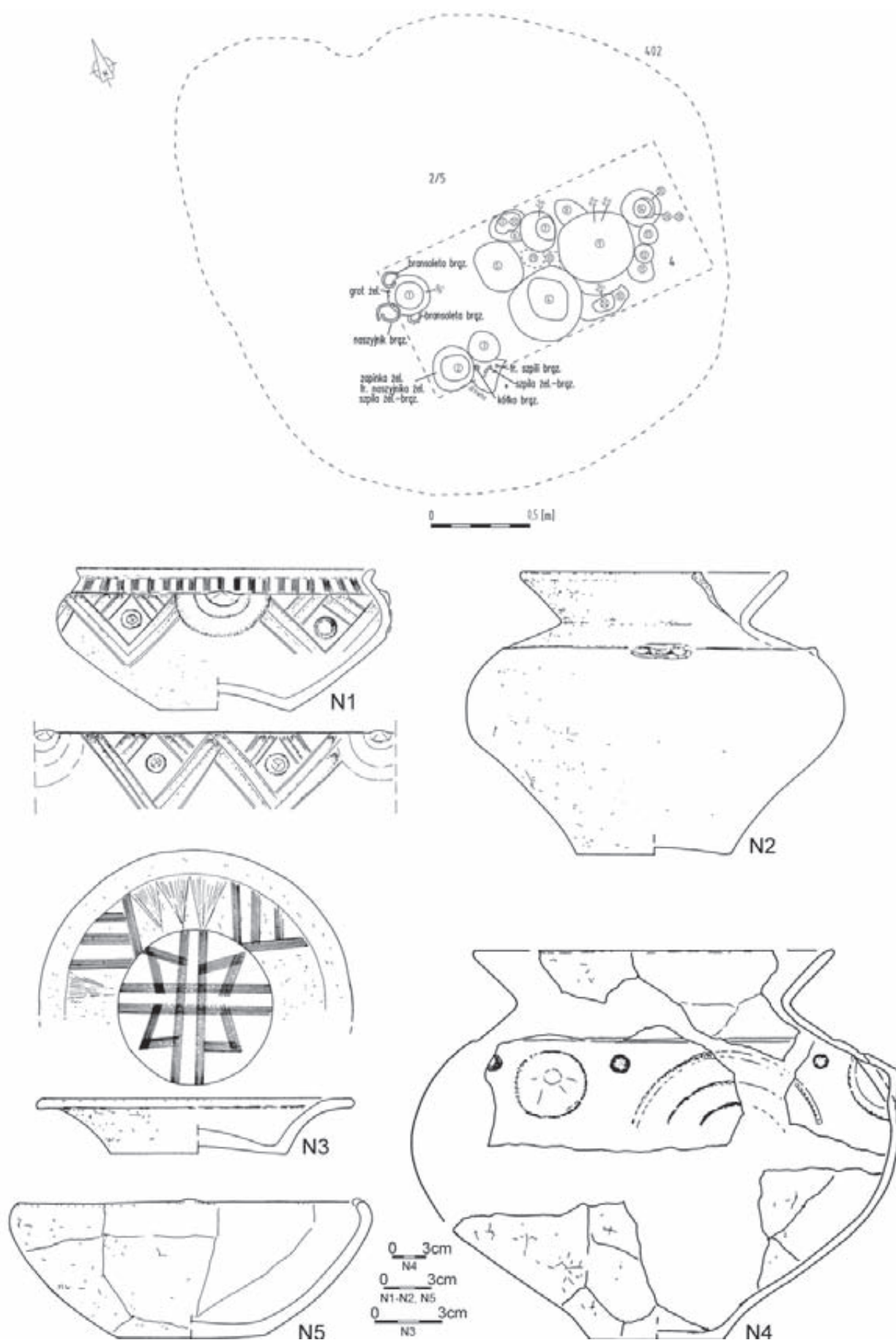
Tablica/Plate 38. Domasław 10/11/12. Inwentarze grobowe/grave goods: grób/grave 390:
1, 3-6 – brąz/bronze, 2 – żelazo/iron



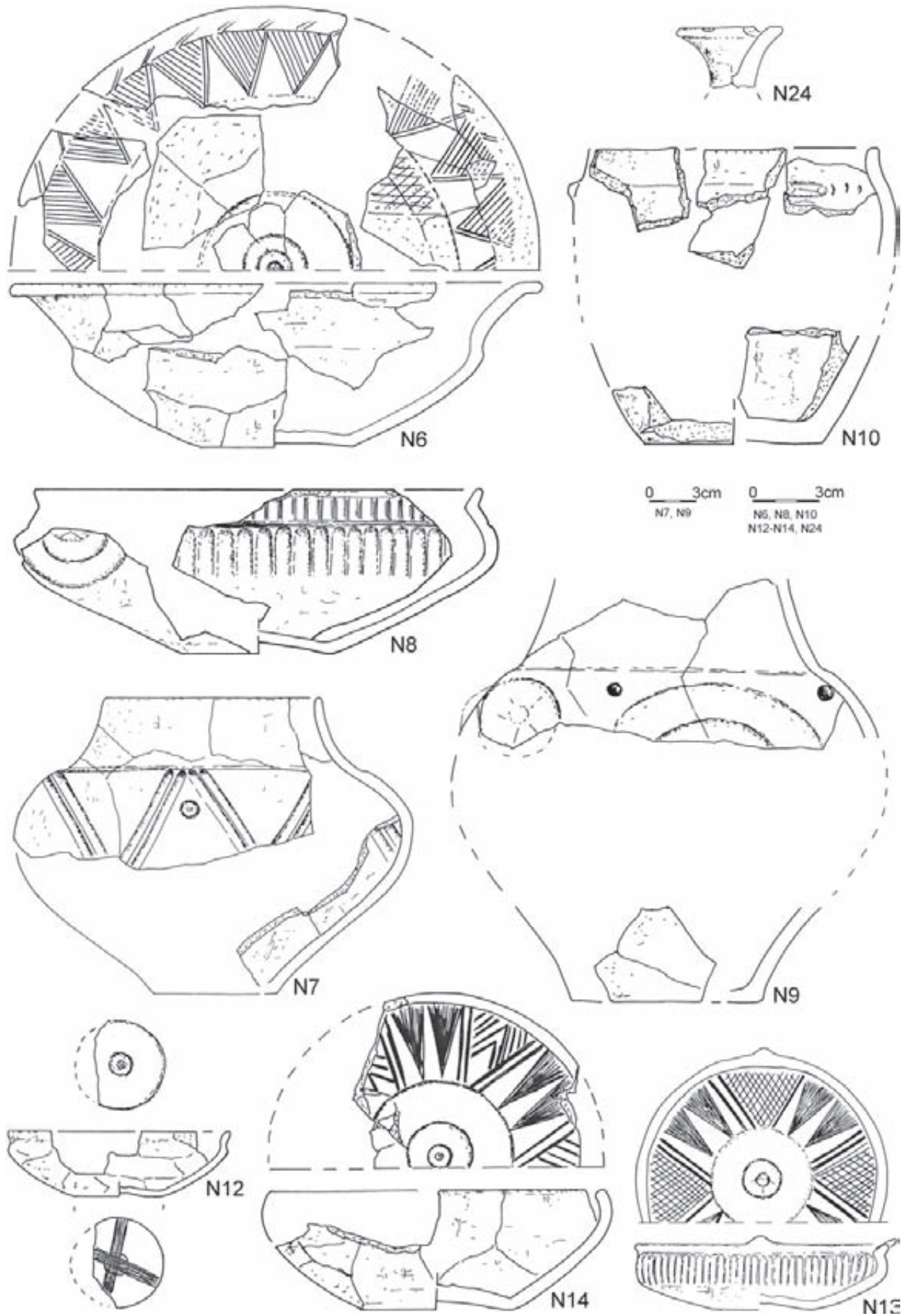
Tablica/Plate 39. Domasław 10/11/12. Inwentarze grobowe/grave goods: grób/grave 390:
 7 – żelazo i brąz/iron and bronze, 8-12, 14-15 – żelazo/iron, 13 – brąz/bronze



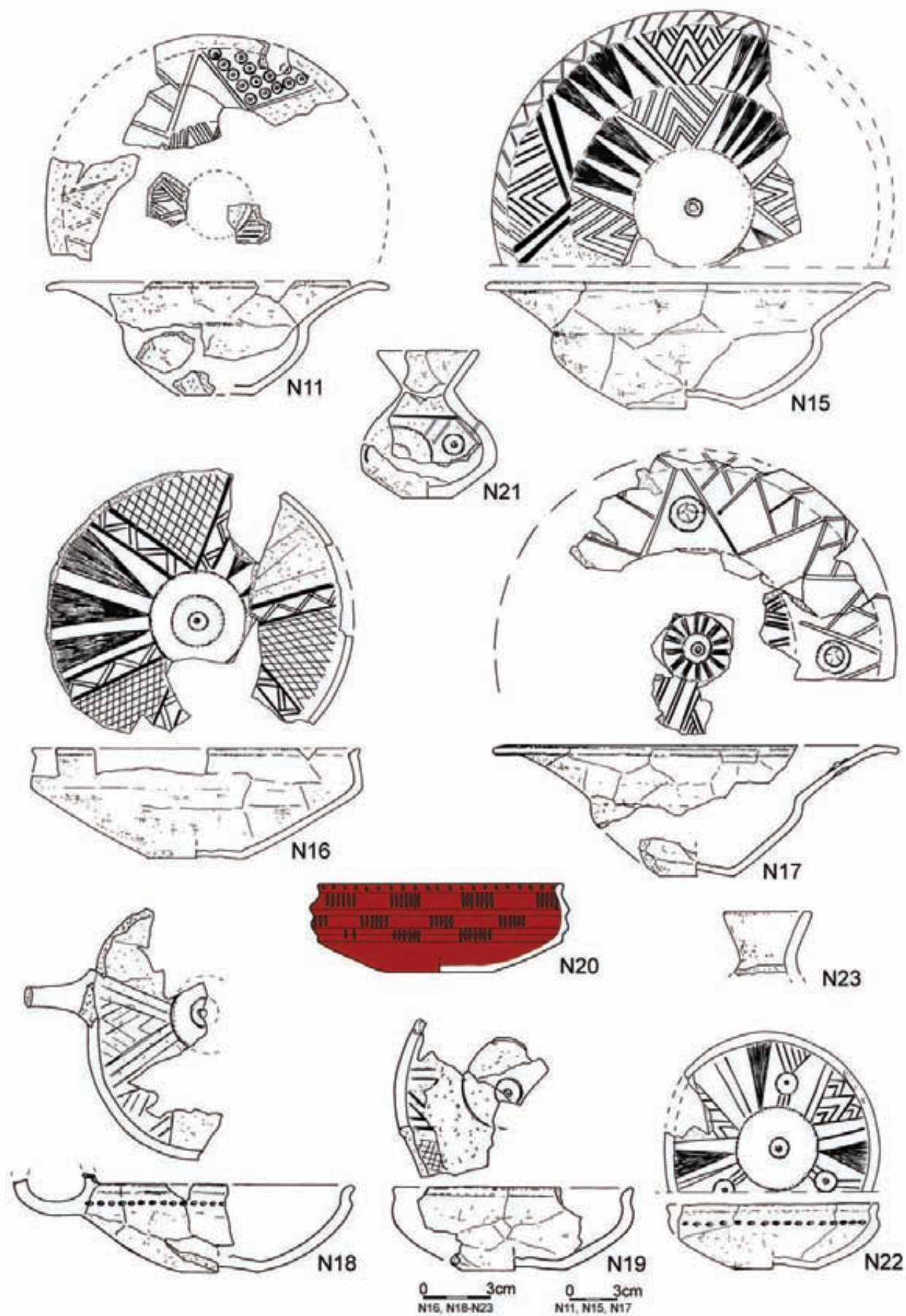
Tablica/Plate 40. Domasław 10/11/12. Plany i inwentarze grobowe/grave plans and grave goods: grób/grave 390: 16-17, 19, 20, 24 – brąz/bronze, 18, 22, 23, 25, 26 – żelazo/iron, 21 – bursztyn/amber; grób/grave 402



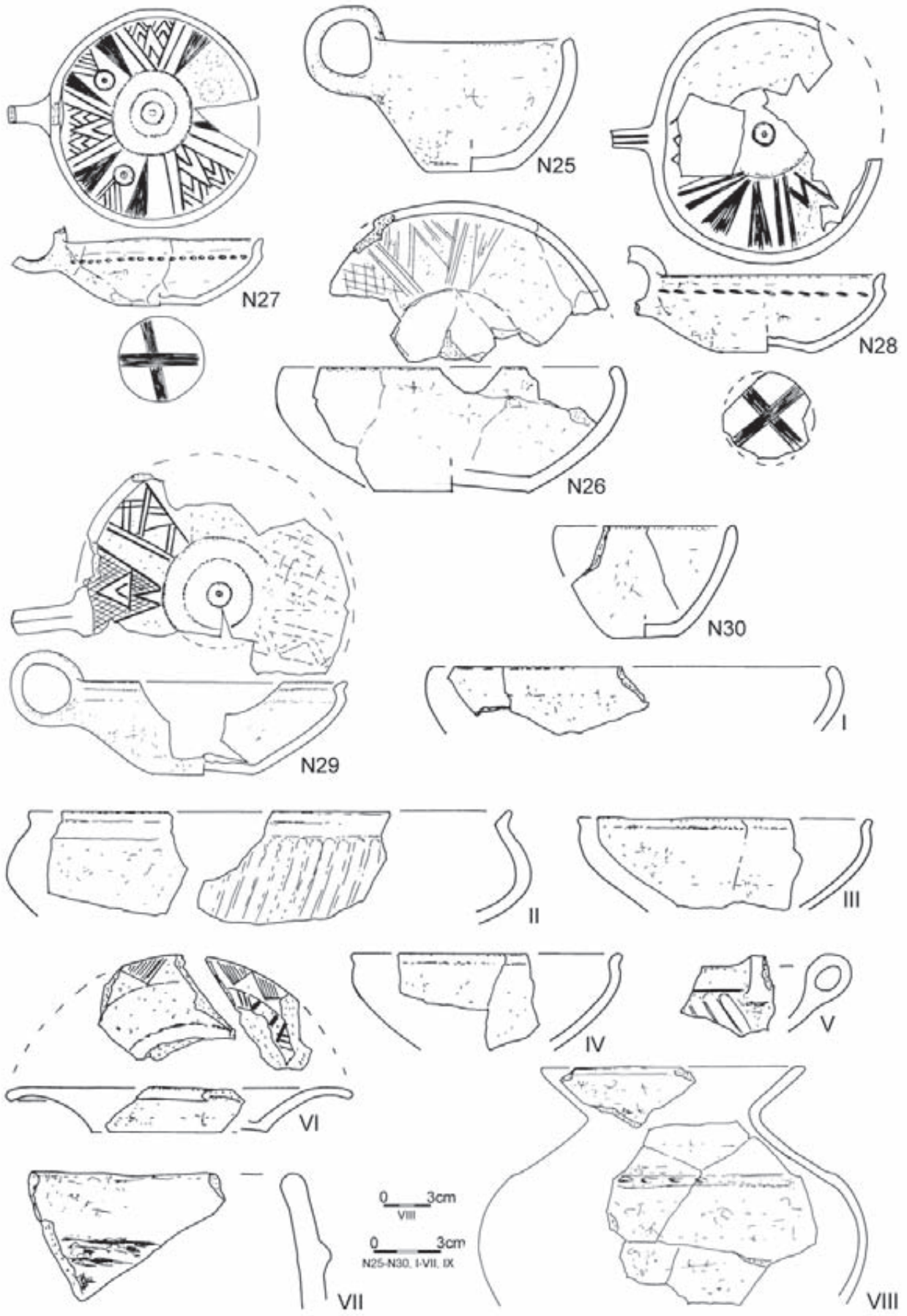
Tablica/Plate 41. Domasław 10/11/12. Plany i inwentarze grobowe/grave plans and grave goods: grób/grave 402



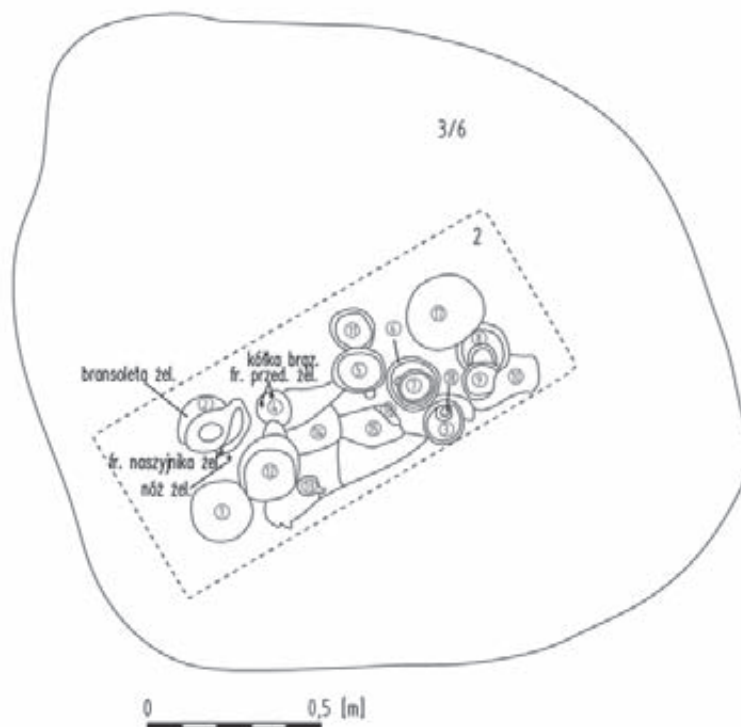
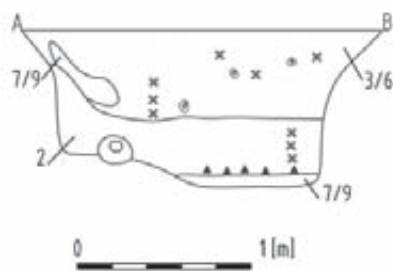
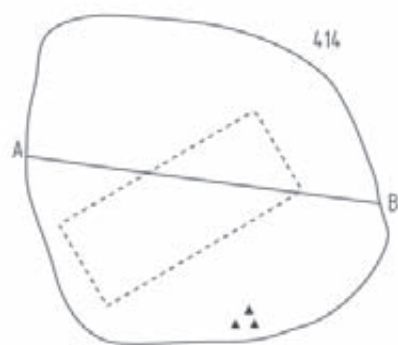
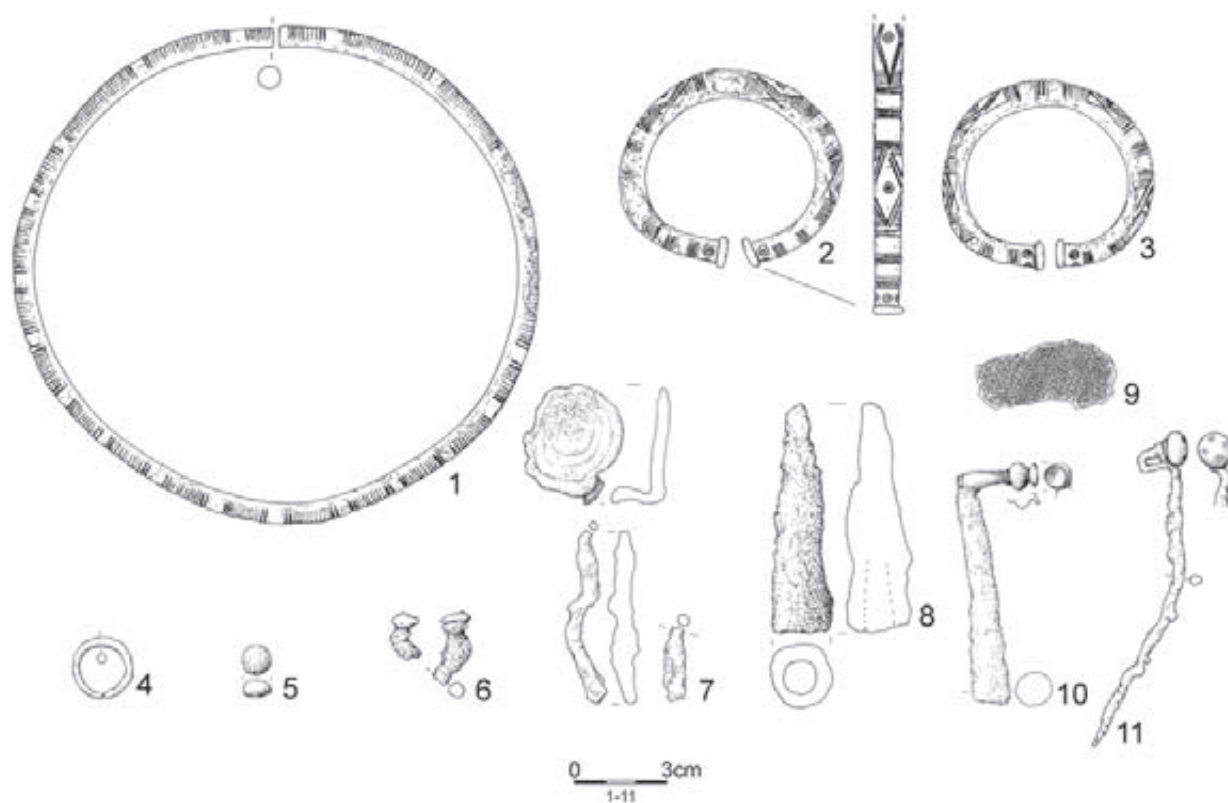
Tablica/Plate 42. Domasław 10/11/12. Inwentarze grobowe/grave goods: grób/grave 402



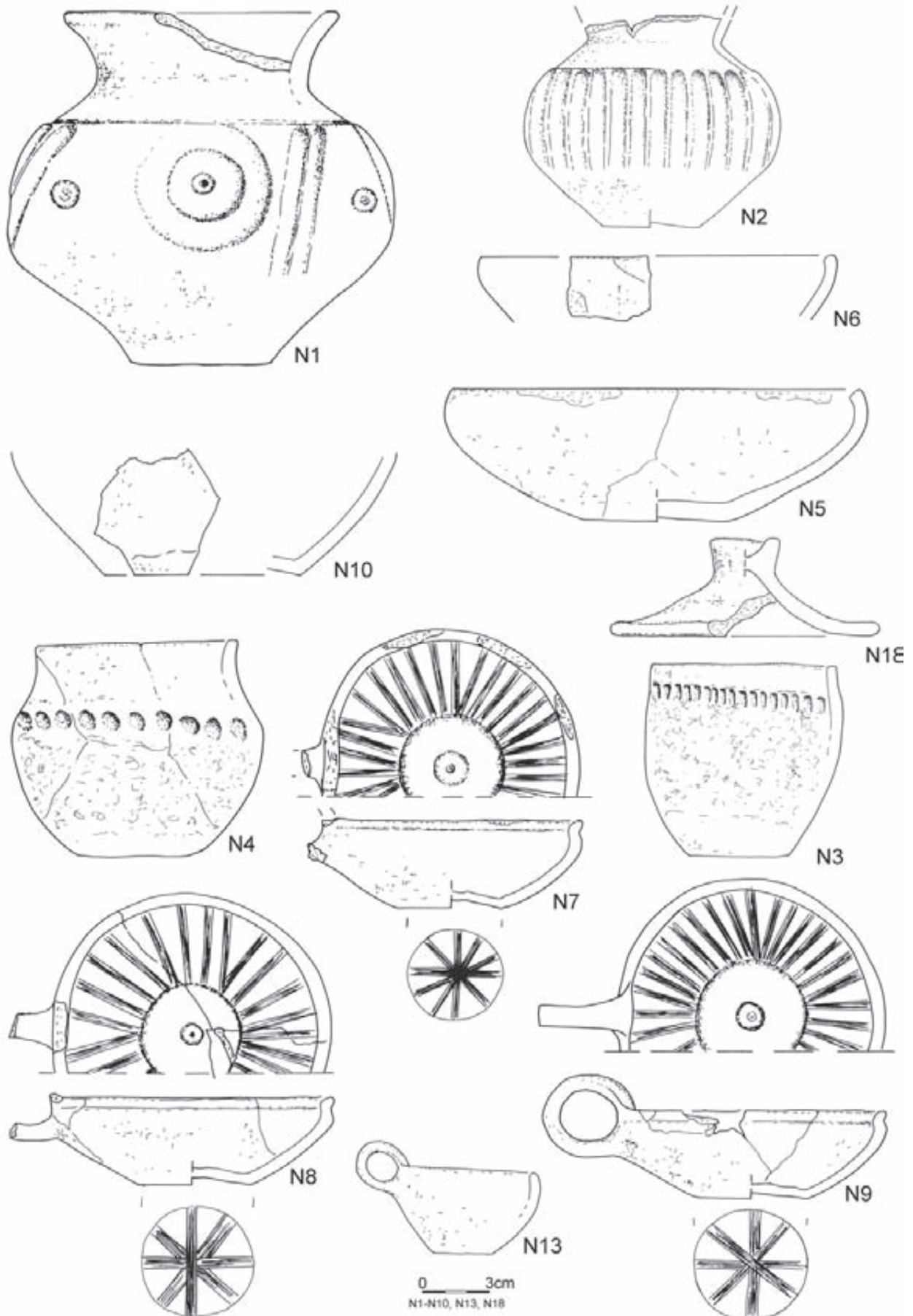
Tablica/Plate 43. Domasław 10/11/12. Inwentarze grobowe/grave goods: grób/grave 402



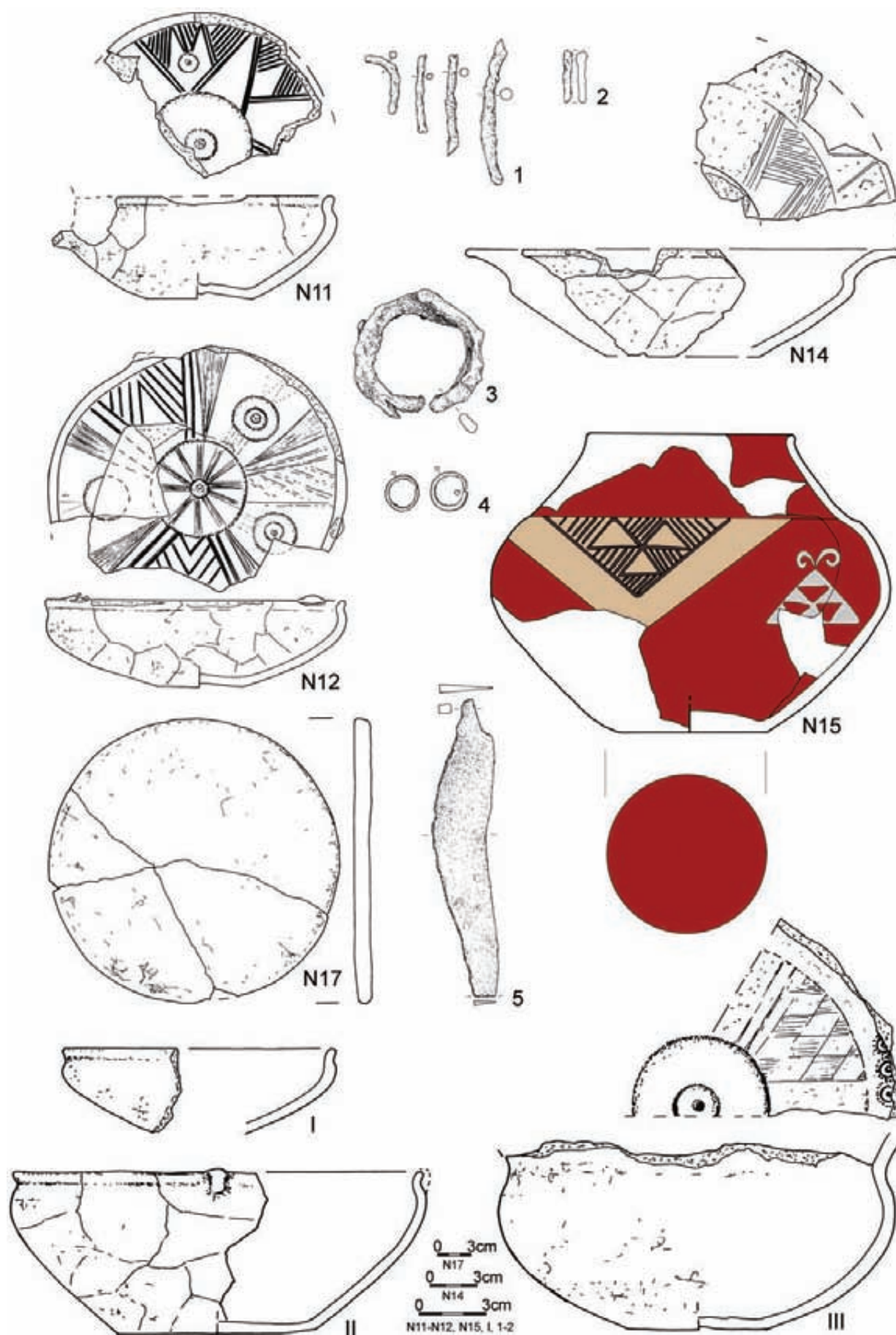
Tablica/Plate 44. Domasław 10/11/12. Inwentarze grobowe/grave goods: grób/grave 402



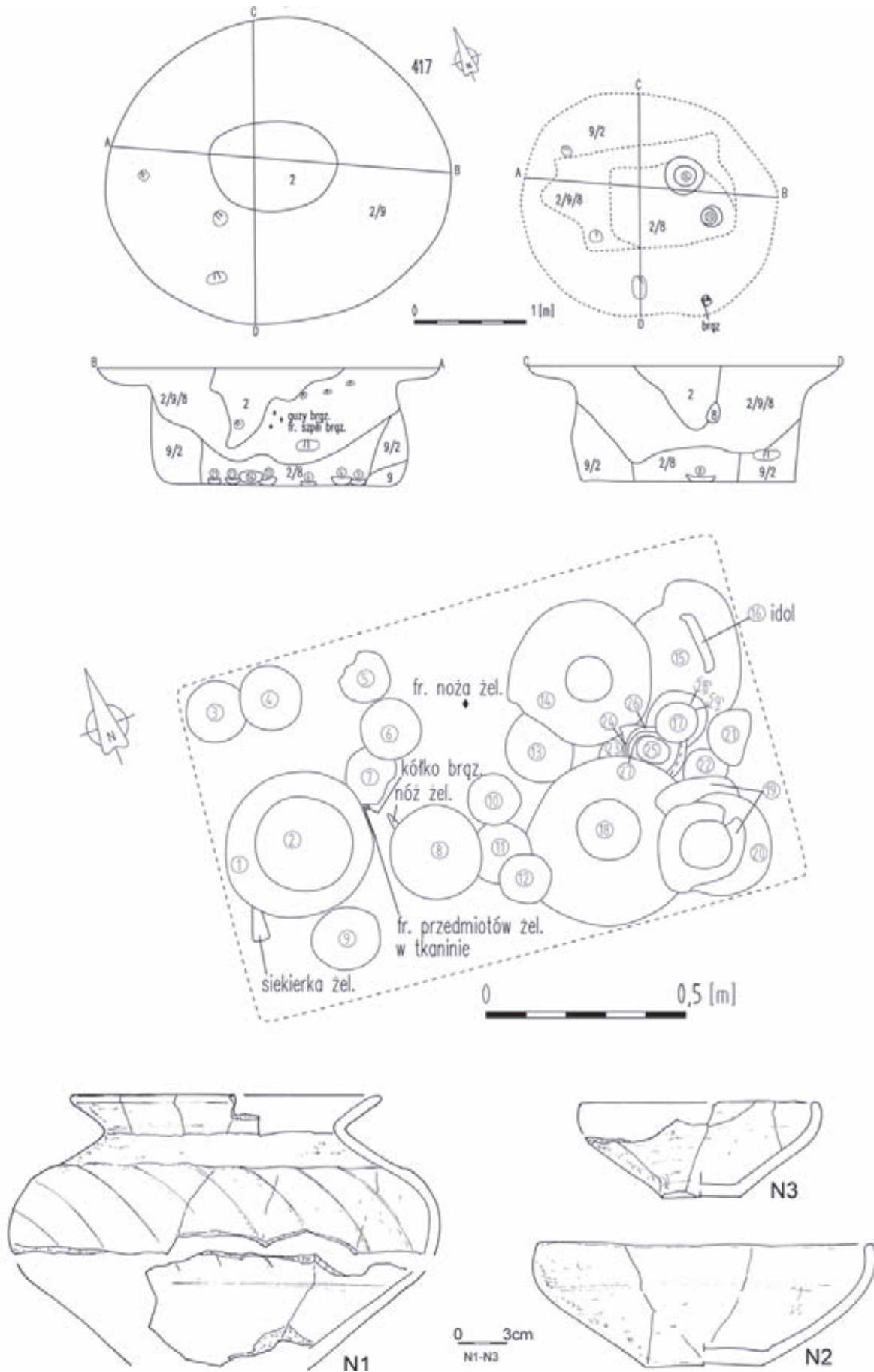
Tablica/Plate 45. Domasław 10/11/12. Plany i inwentarze grobowe/grave plans and grave goods: grób/grave 402: 1-5 – brąz/bronze, 6-8 – żelazo/iron, 9 – tkanina/textile, 10-11 – brąz i żelazo/bronze and iron; grób/grave 414



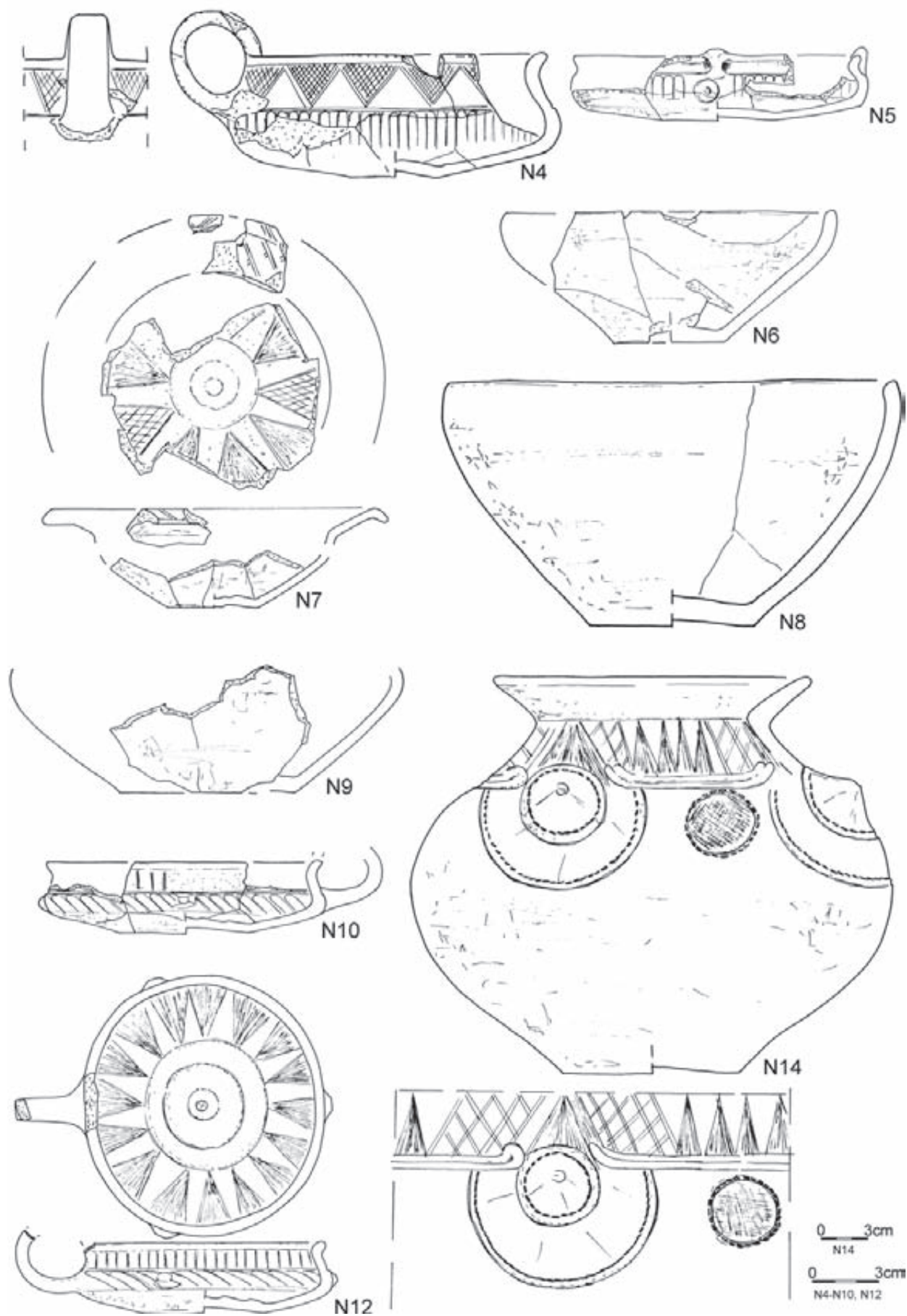
Tablica/Plate 46. Domasław 10/11/12. Inwentarze grobowe/grave goods: grób/grave 414



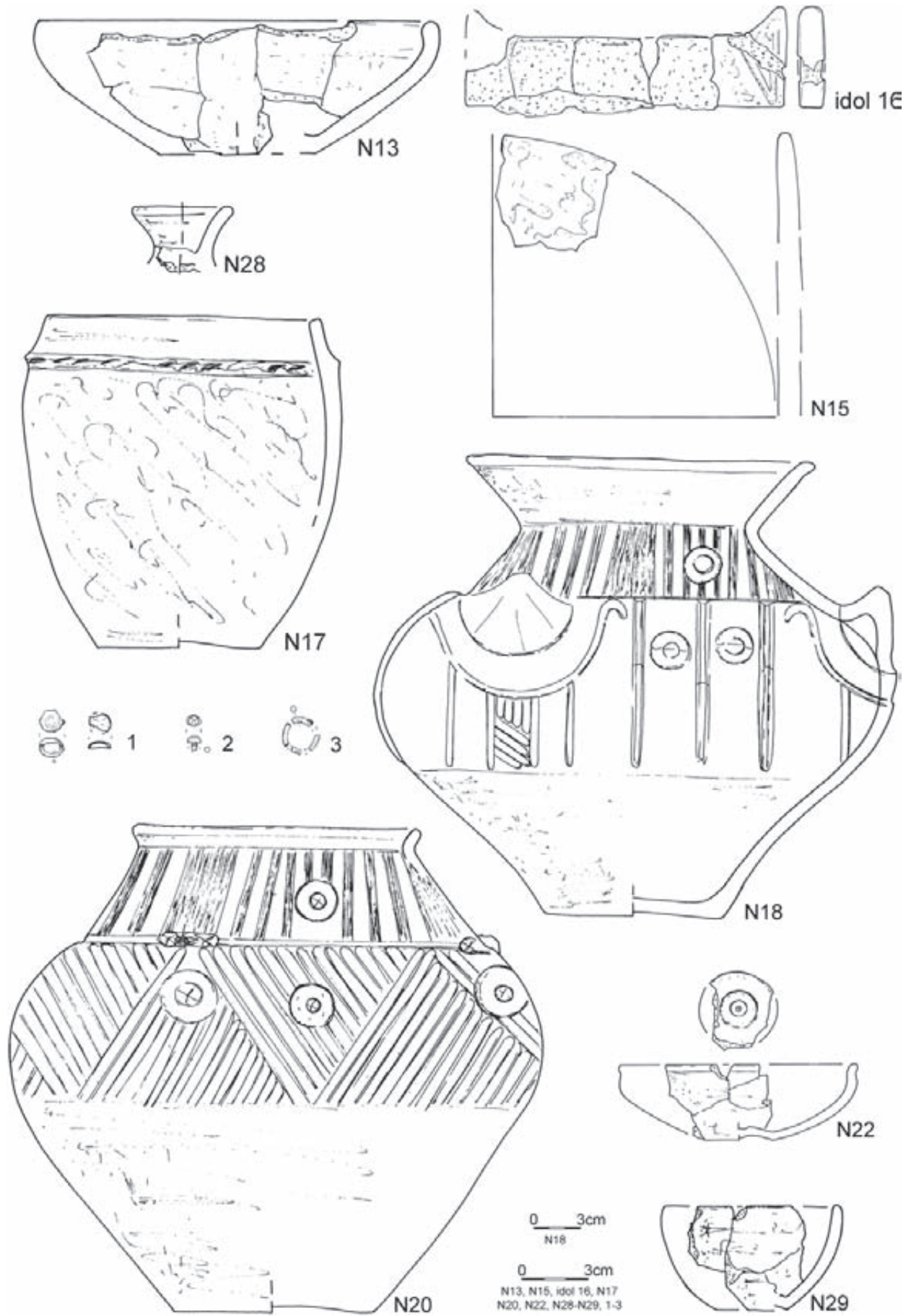
Tablica/Plate 47. Domasław 10/11/12. Inwentarze grobowe/grave goods: grób/grave 414: 1-3, 5 – żelazo/iron, 4 – brąz/bronze



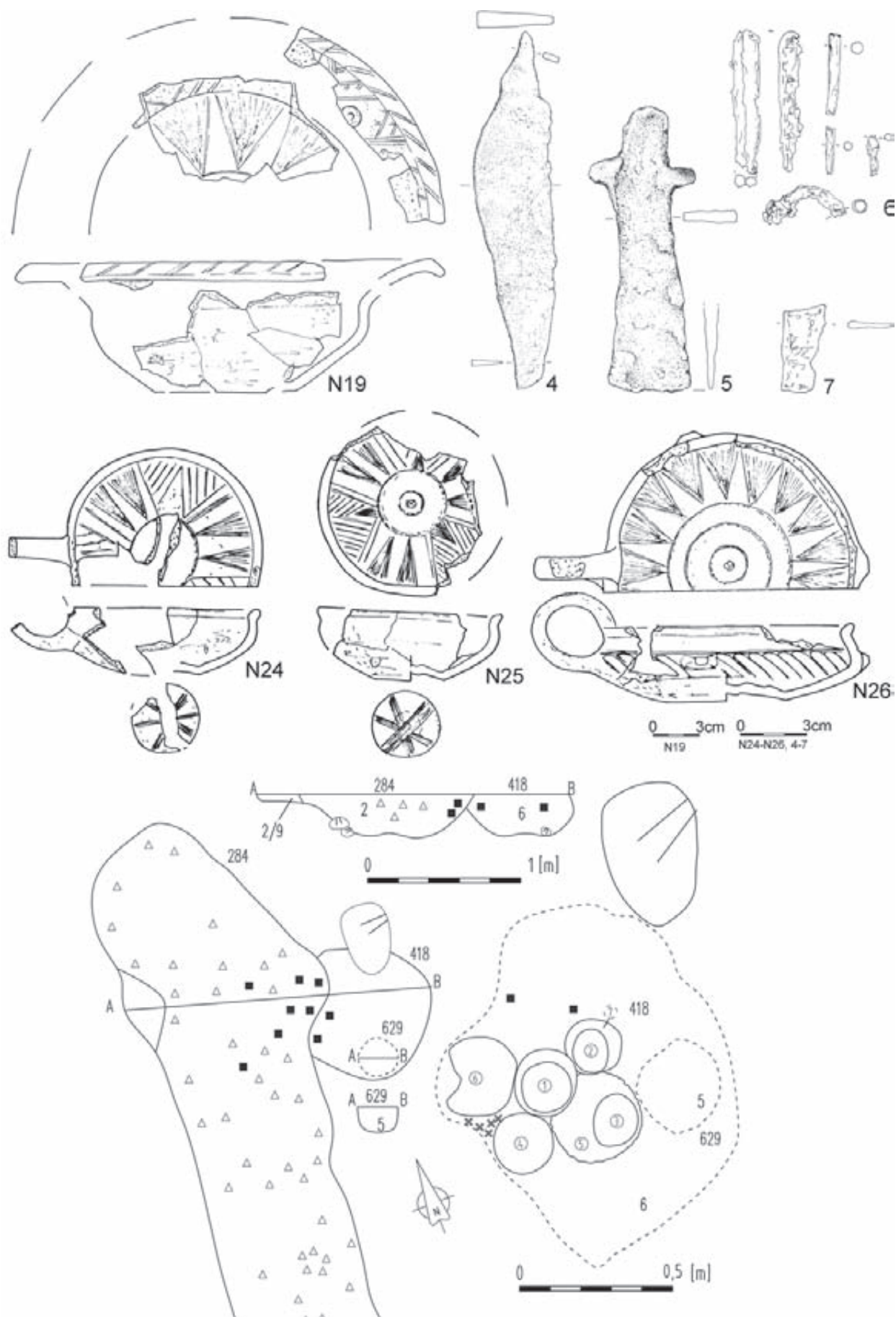
Tablica/Plate 48. Domasław 10/11/12. Plany i inwentarze grobowe/grave plans and grave goods: grób/grave 417



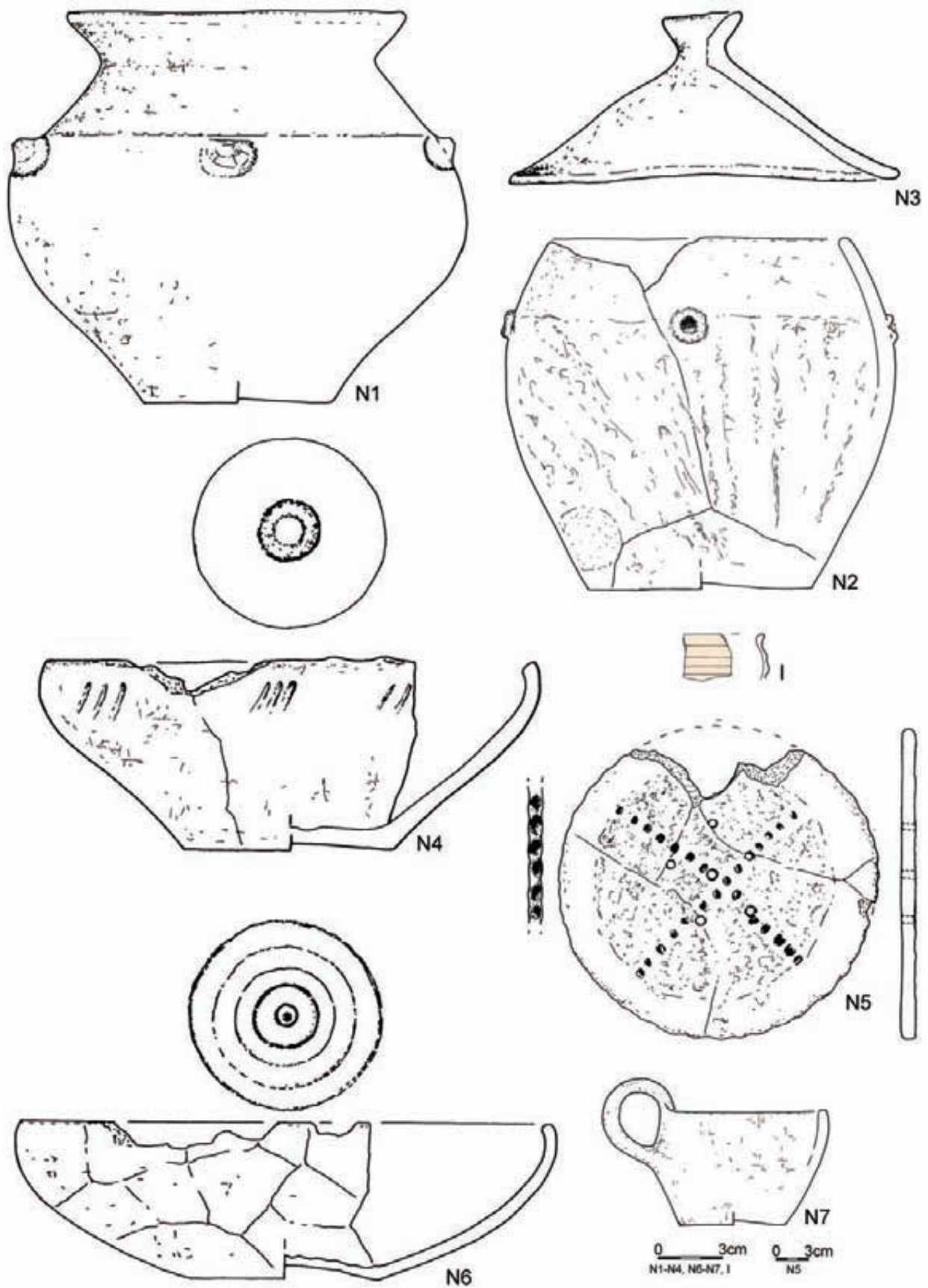
Tablica/Plate 49. Domasław 10/11/12. Inwentarze grobowe/grave goods: grób/grave 417



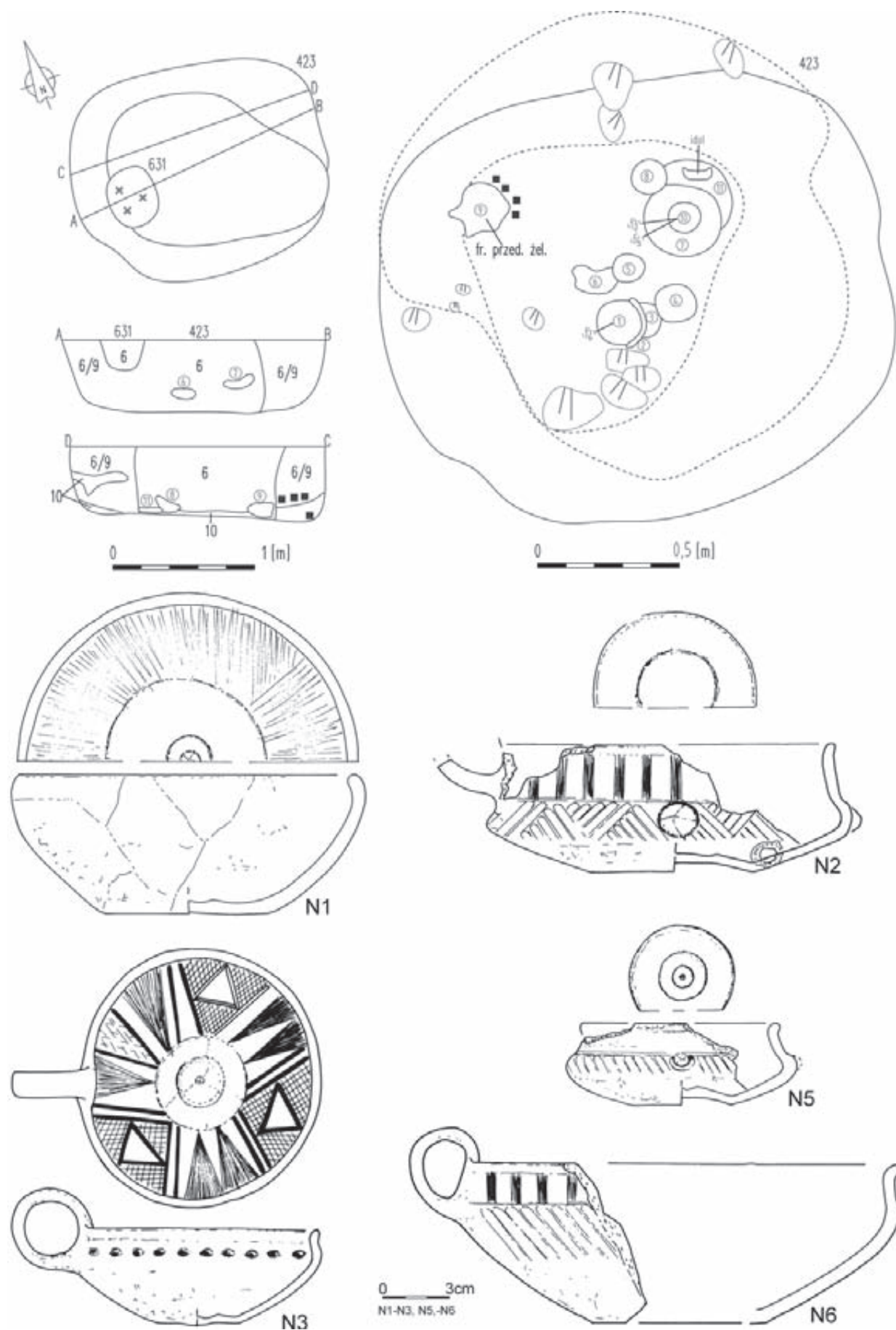
Tablica/Plate 50. Domasław 10/11/12. Inwentarze grobowe/grave goods: grób/grave 417: 1-3 – brąz/bronze



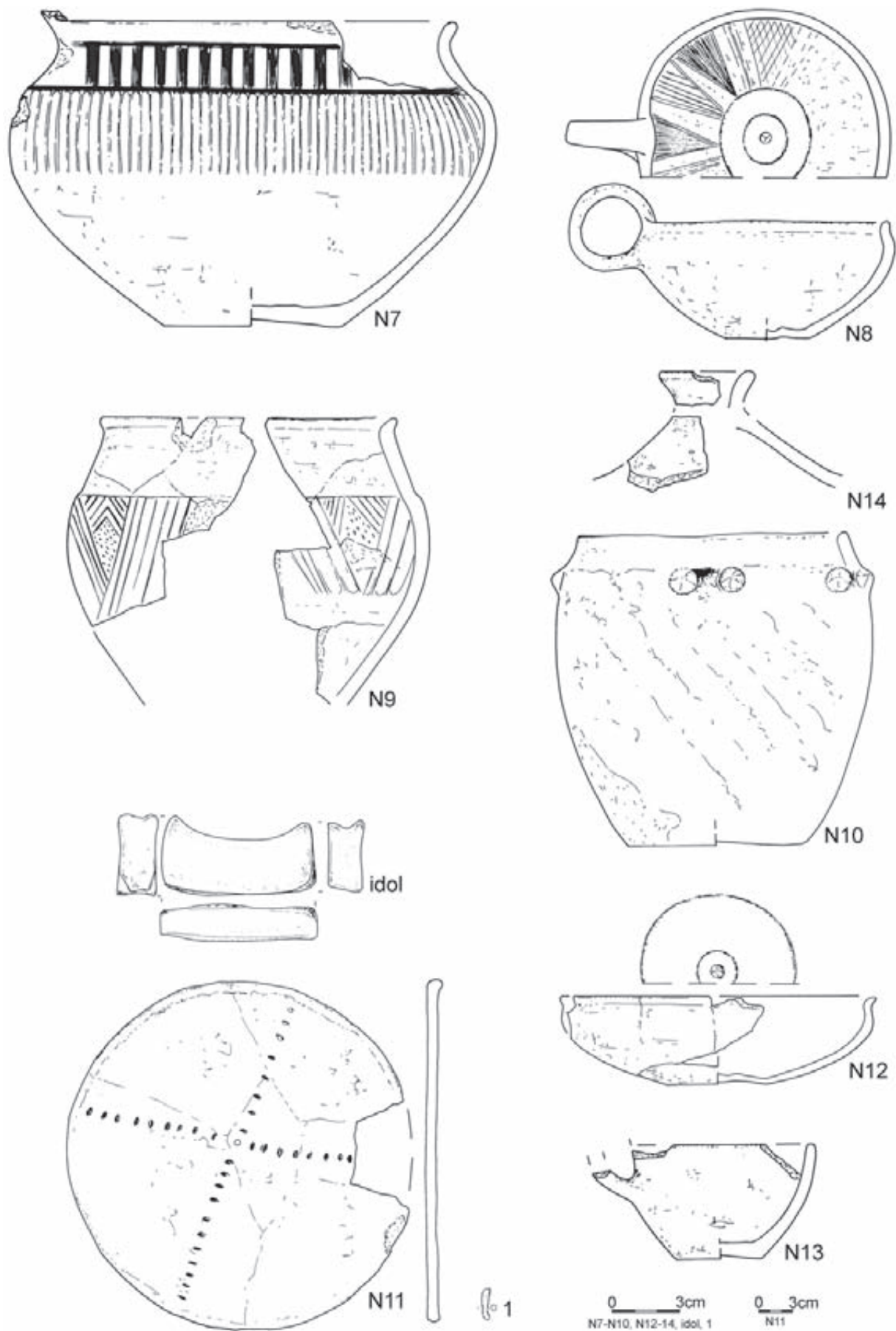
Tablica/Plate 51. Domasław 10/11/12. Plany i inwentarze grobowe/grave plans and grave goods: grób/grave 417:
4-7 – żelazo/iron; grób/grave 418



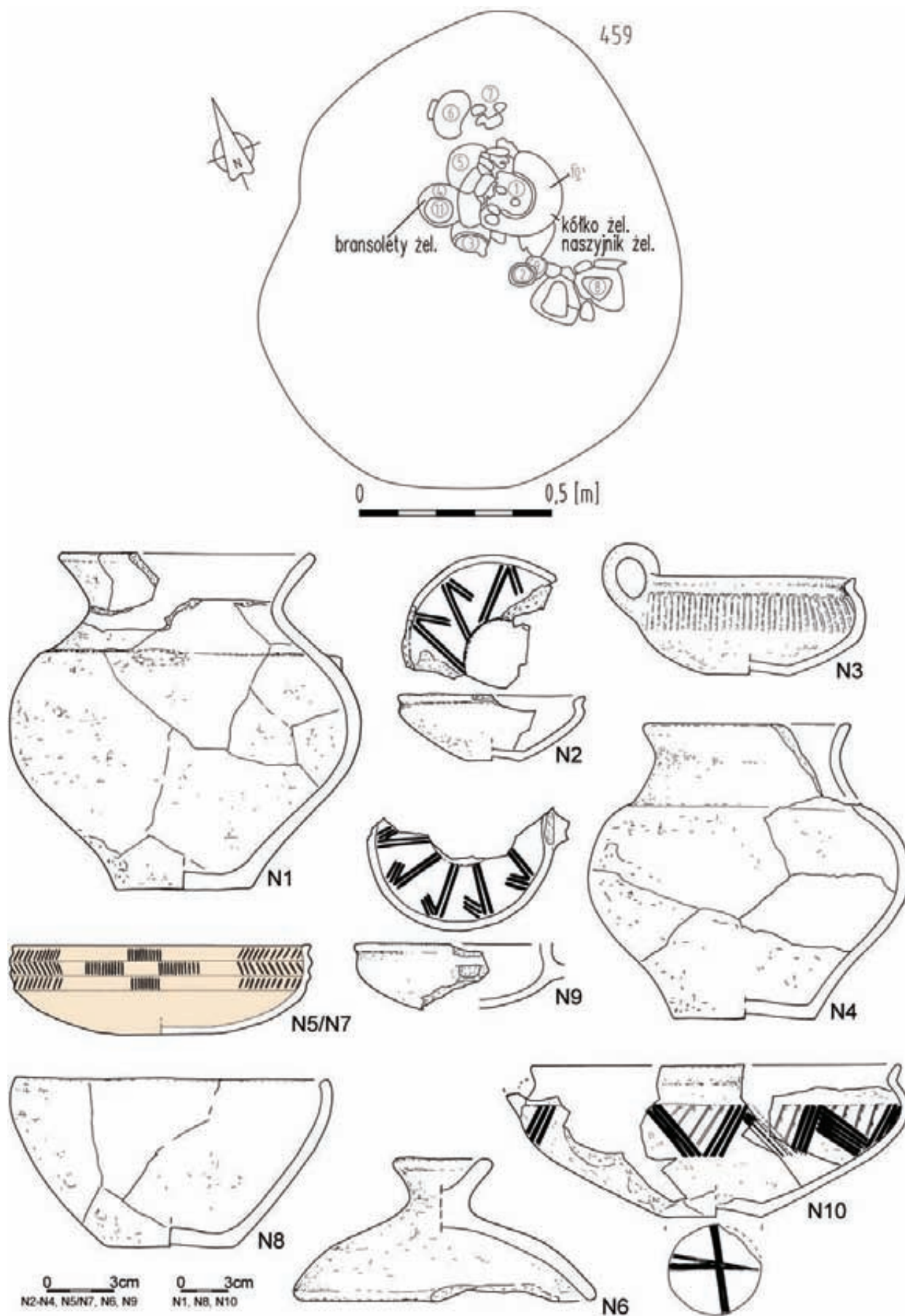
Tablica/Plate 52. Domasław 10/11/12. Inwentarze grobowe/grave goods: grób/grave 418



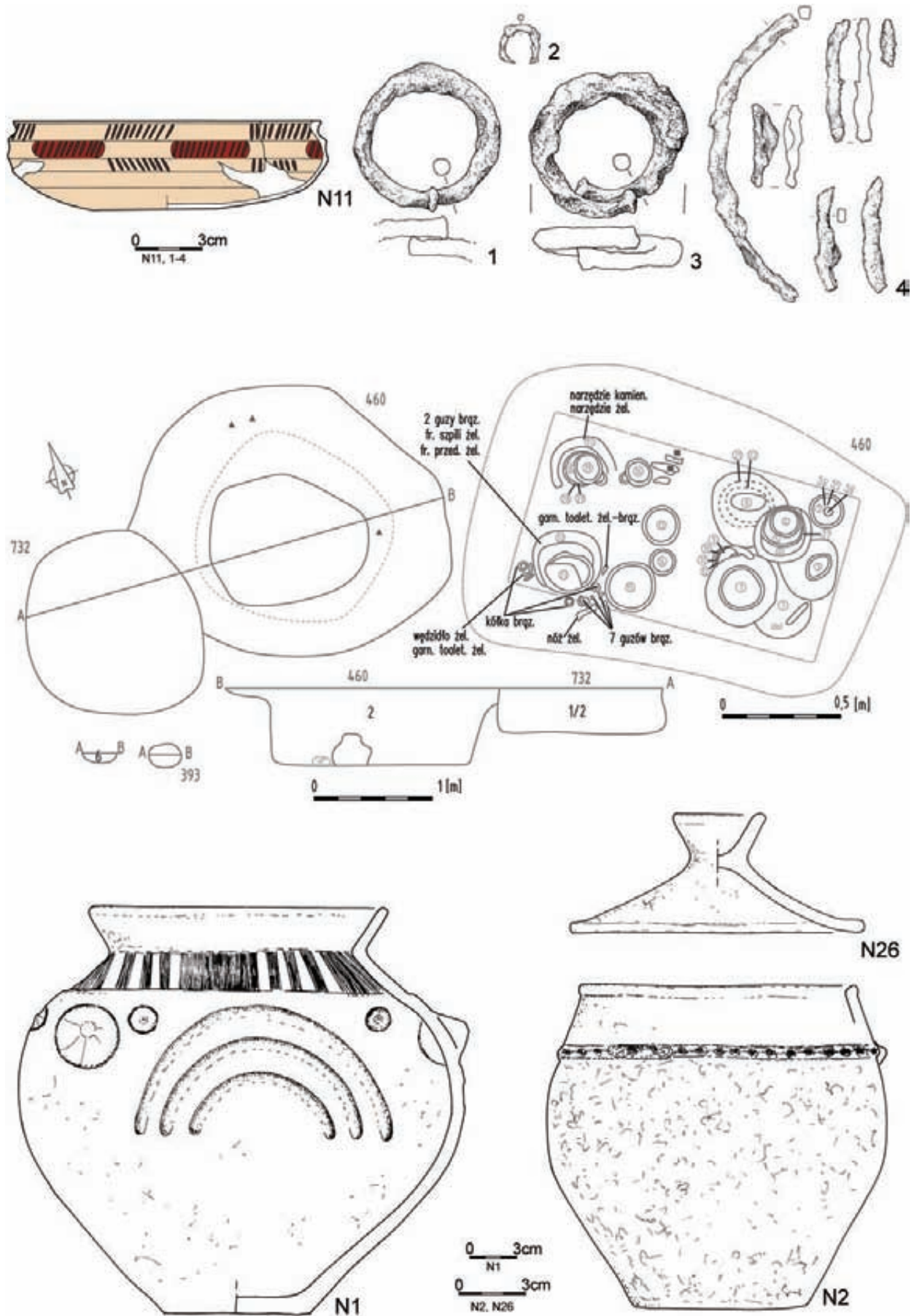
Tablica/Plate 53. Domasław 10/11/12. Plany i inwentarze grobowe/grave plans and grave goods: grób/grave 423



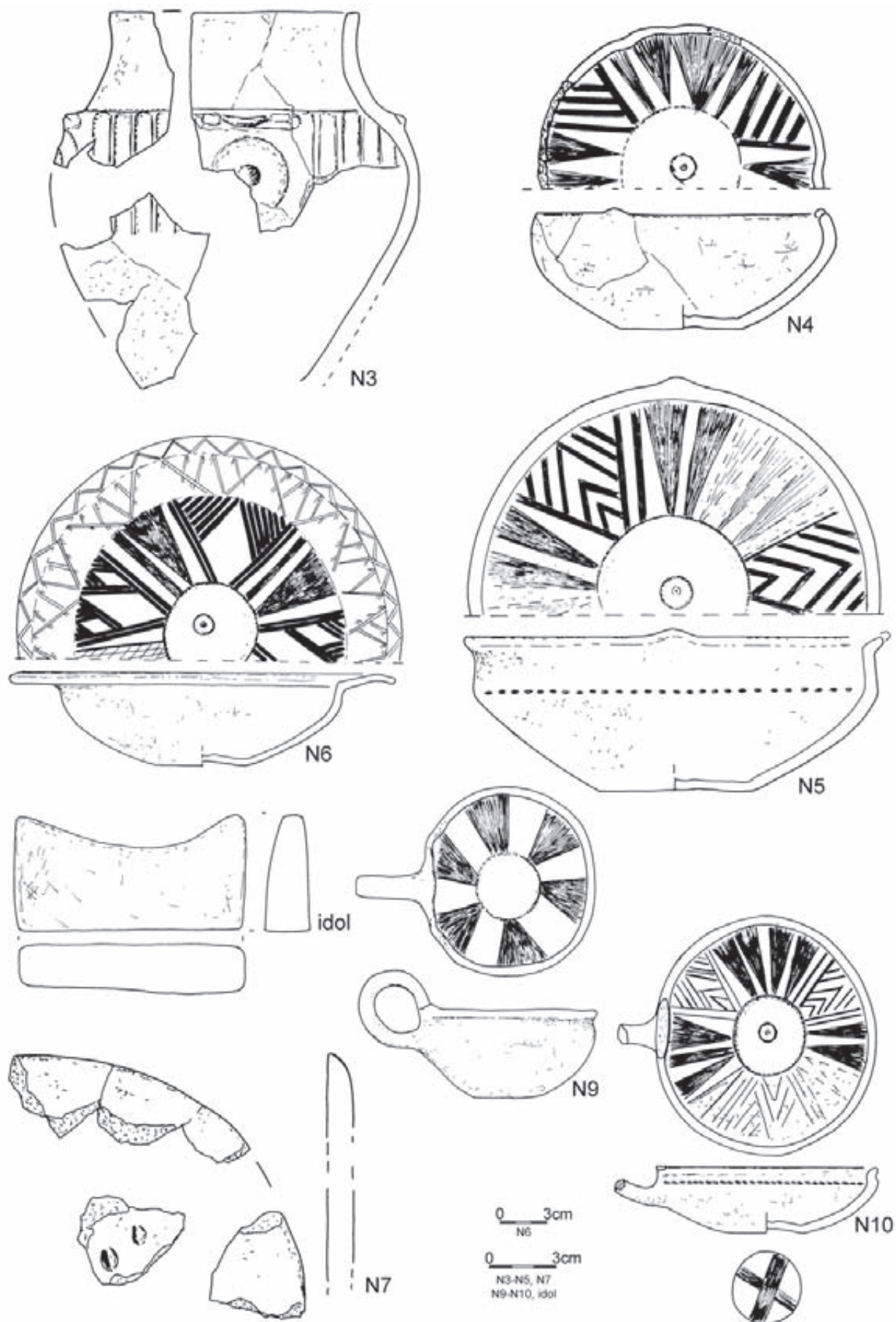
Tablica/Plate 54. Domasław 10/11/12. Inwentarze grobowe/grave goods: grób/grave 423



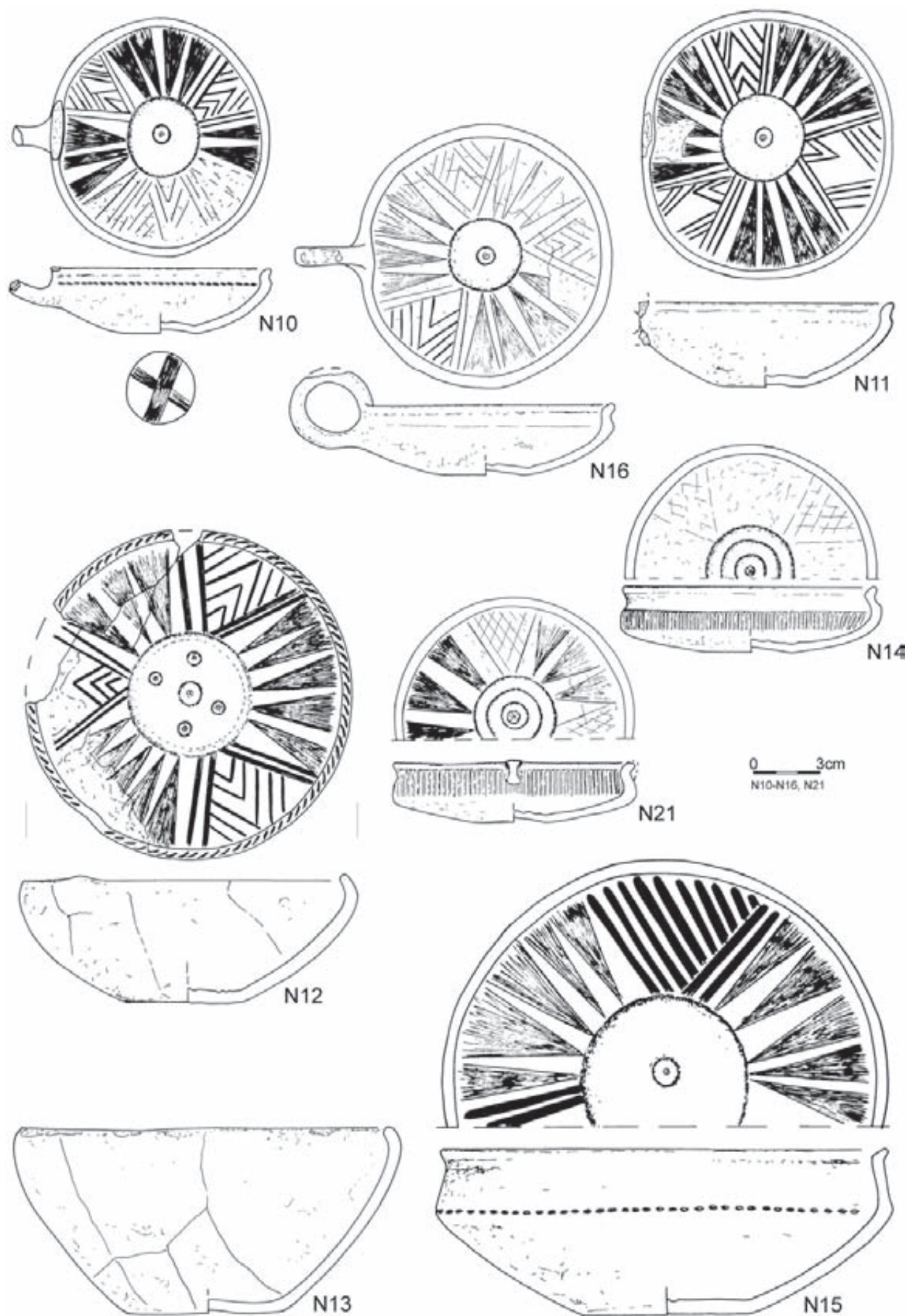
Tablica/Plate 55. Domasław 10/11/12. Plany i inwentarze grobowe/grave plans and grave goods: grób/grave 459



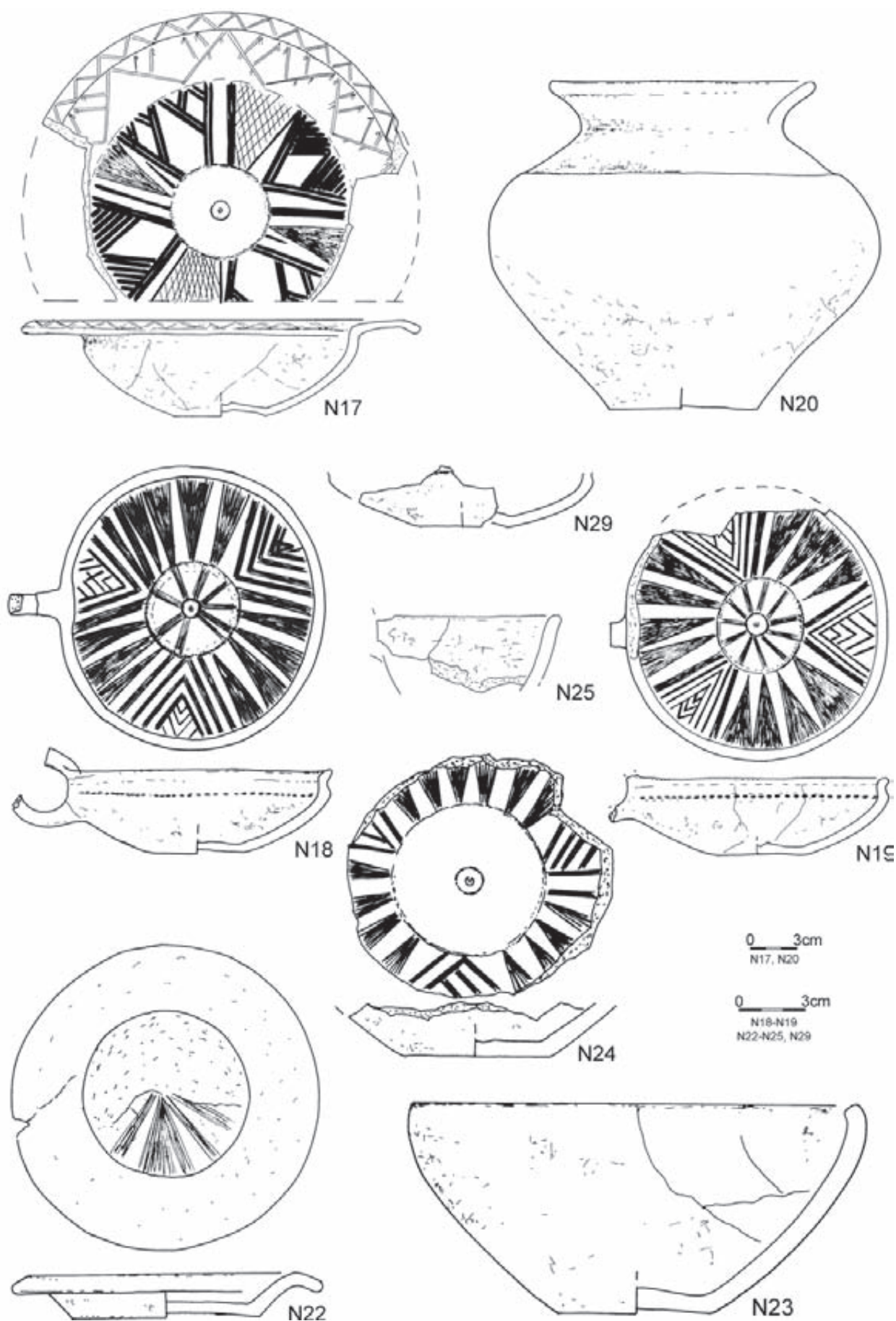
Tablica/Plate 56. Domasław 10/11/12. Plany i inwentarze grobów/grave plans and grave goods: grób/grave 459: 1-4 – żelazo/iron; grób/grave 460



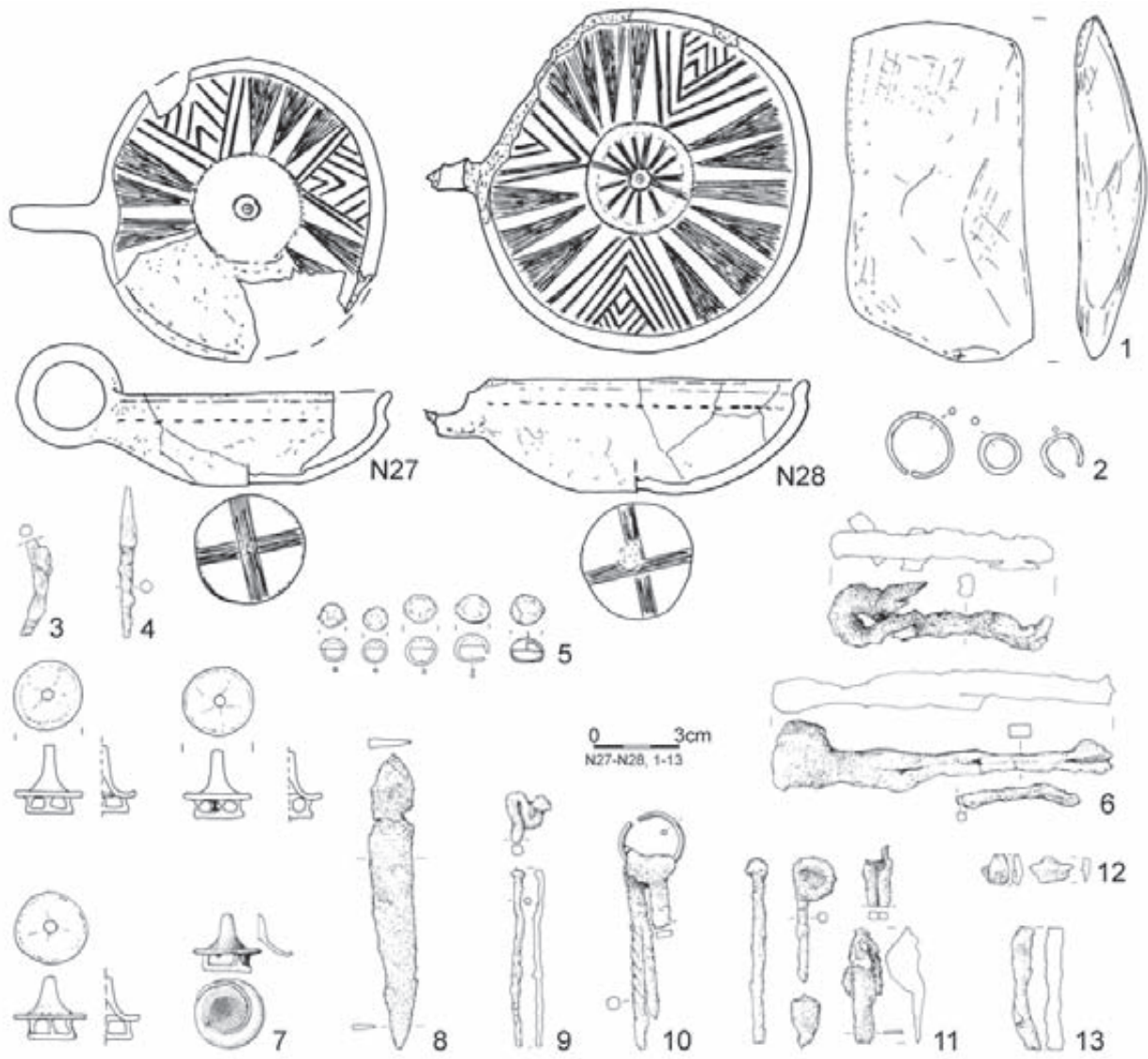
Tablica/Plate 57. Domasław 10/11/12. Inwentarze grobowe/grave goods: grób/grave 460



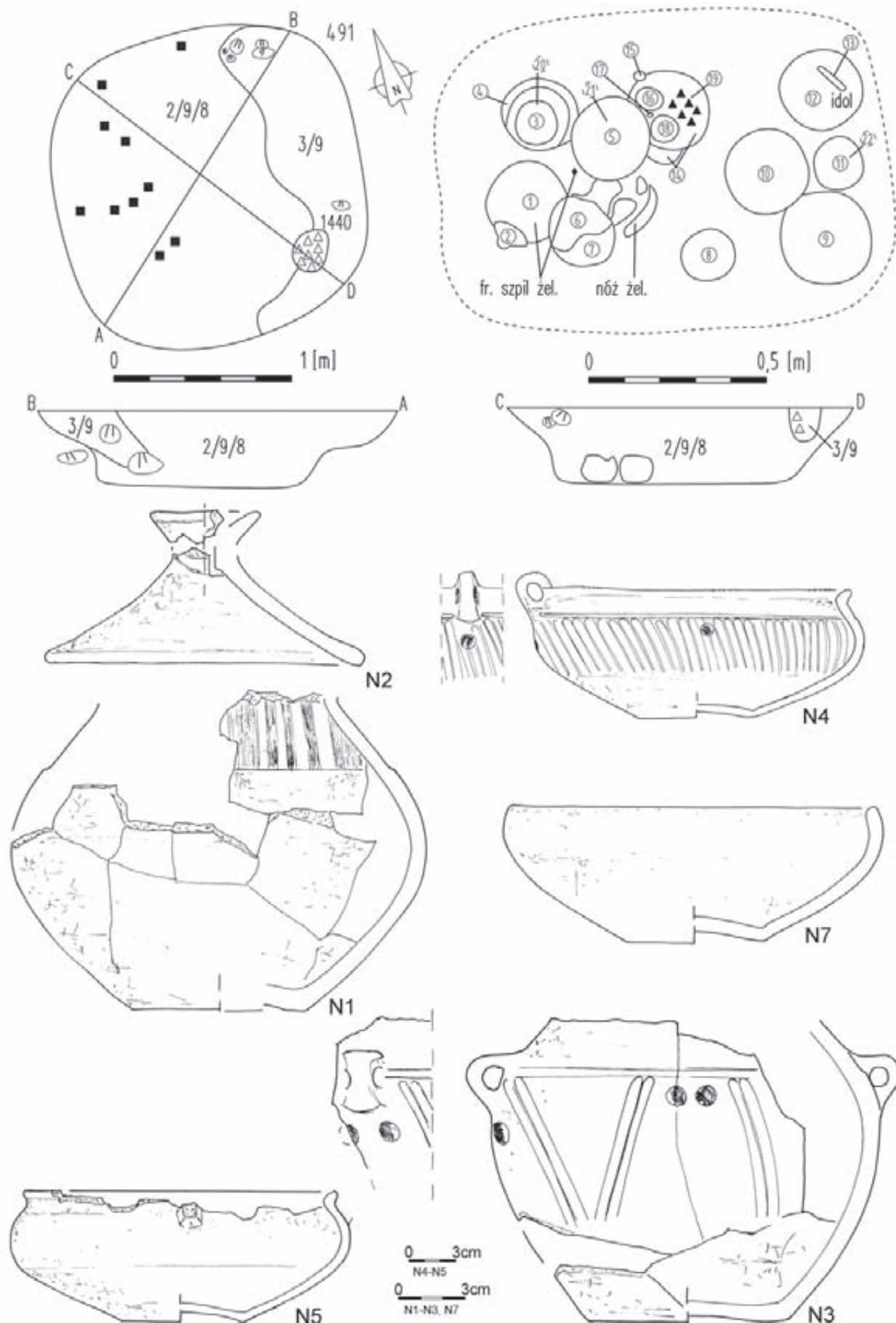
Tablica/Plate 58. Domasław 10/11/12. Inwentarze grobowe/grave goods: grób/grave 460



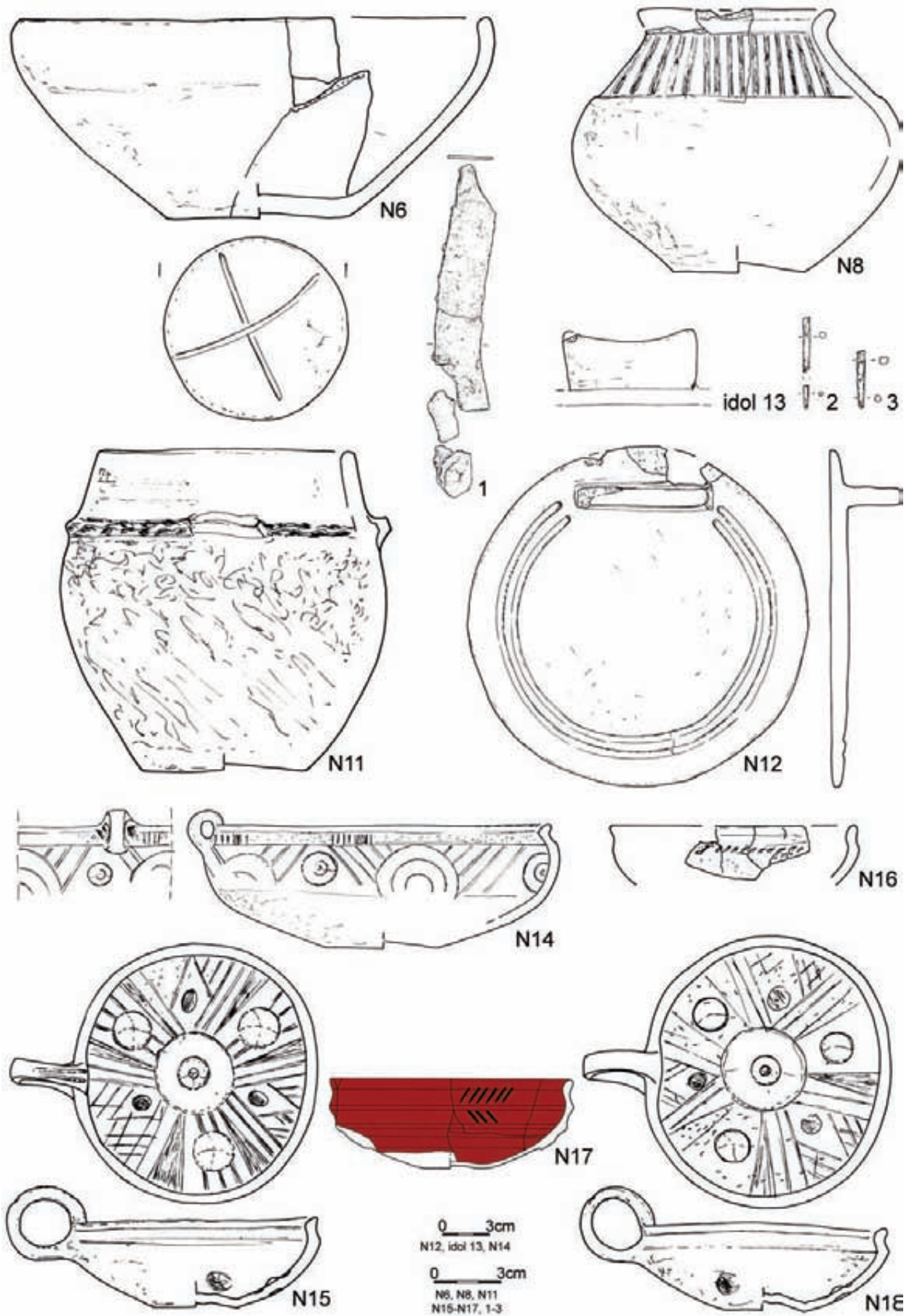
Tablica/Plate 59. Domasław 10/11/12. Inwentarze grobowe/grave goods: grób/grave 460



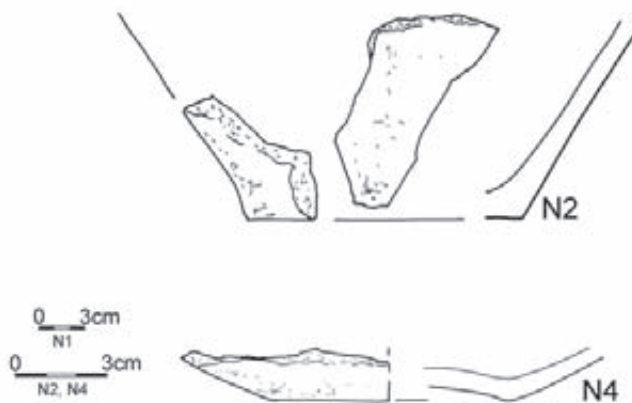
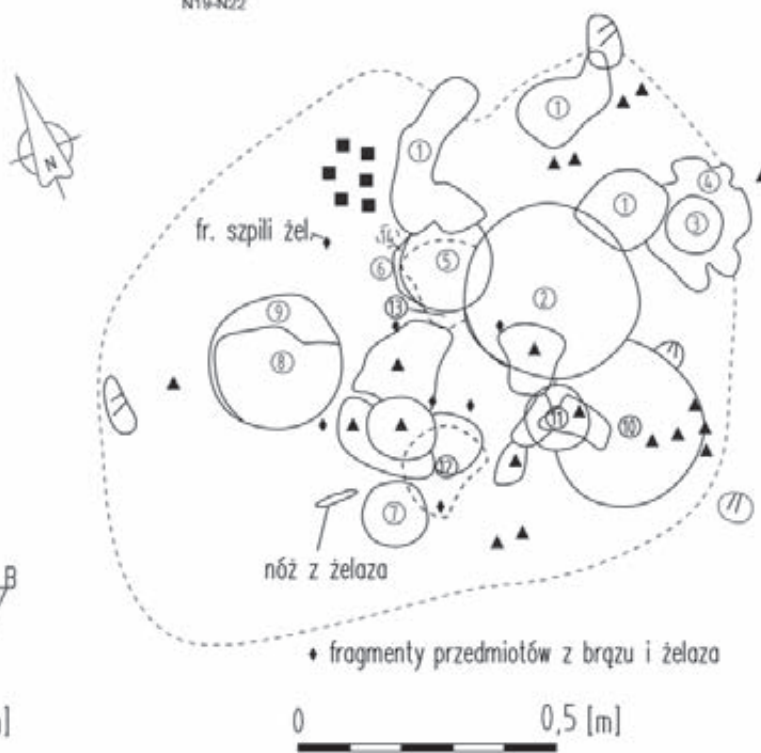
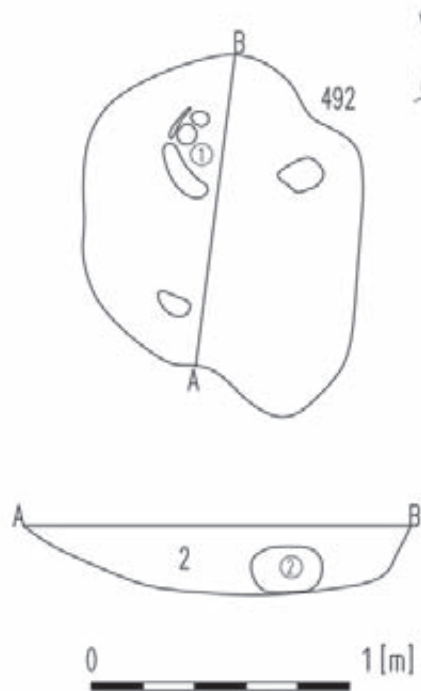
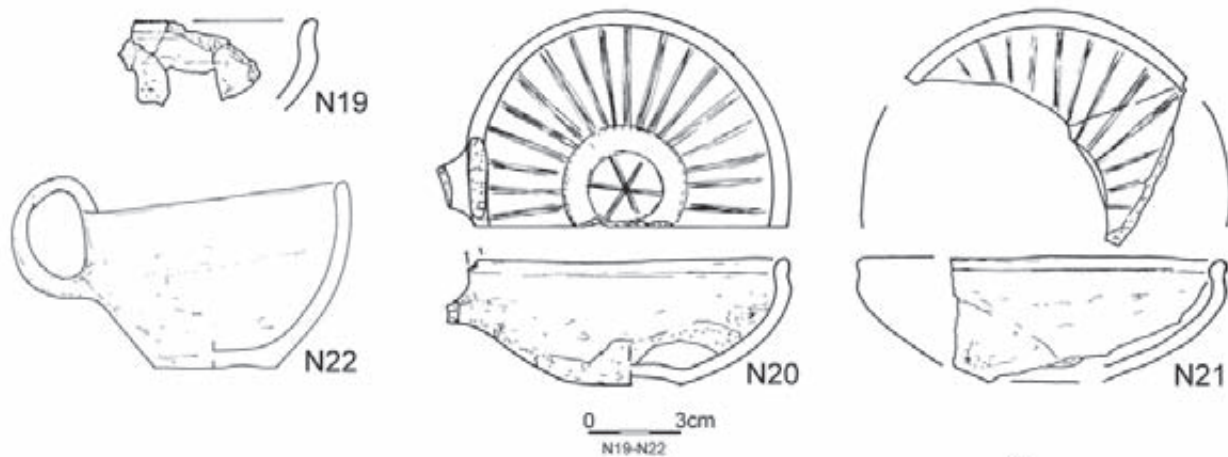
Tablica/Plate 60. Domasław 10/11/12. Plany i inwentarze grobowe/grave plans and grave goods: grób/grave 460: 1 – kamień/stone, 3, 4, 6, 8, 9, 11-13 – żelazo/iron, 2, 5, 7 – brąz/bronze, 10 – brąz i żelazo/bronze and iron; grób/grave 490



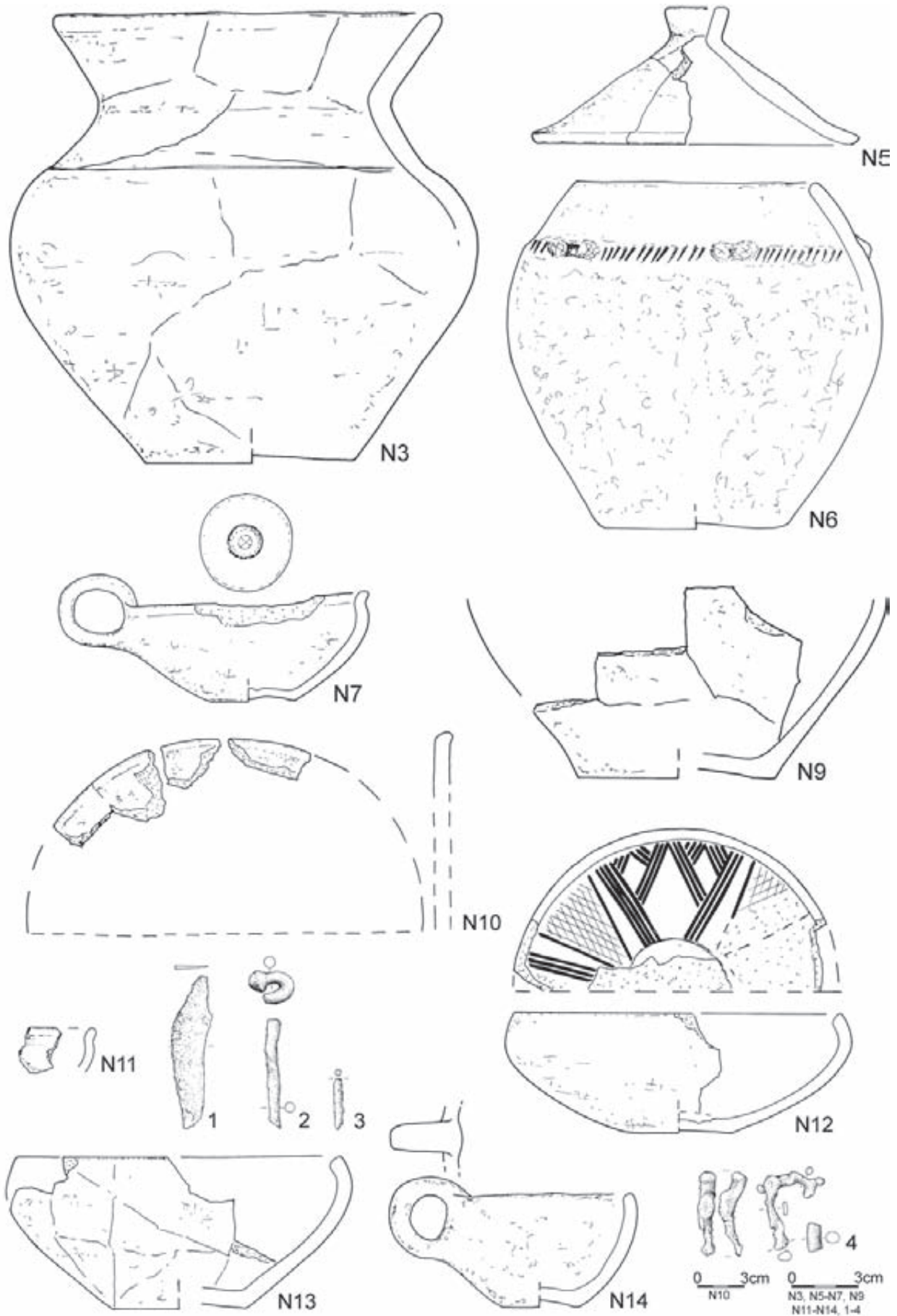
Tablica/Plate 61. Domasław 10/11/12. Plany i inwentarze grobowe/grave plans and grave goods: grób/grave 491



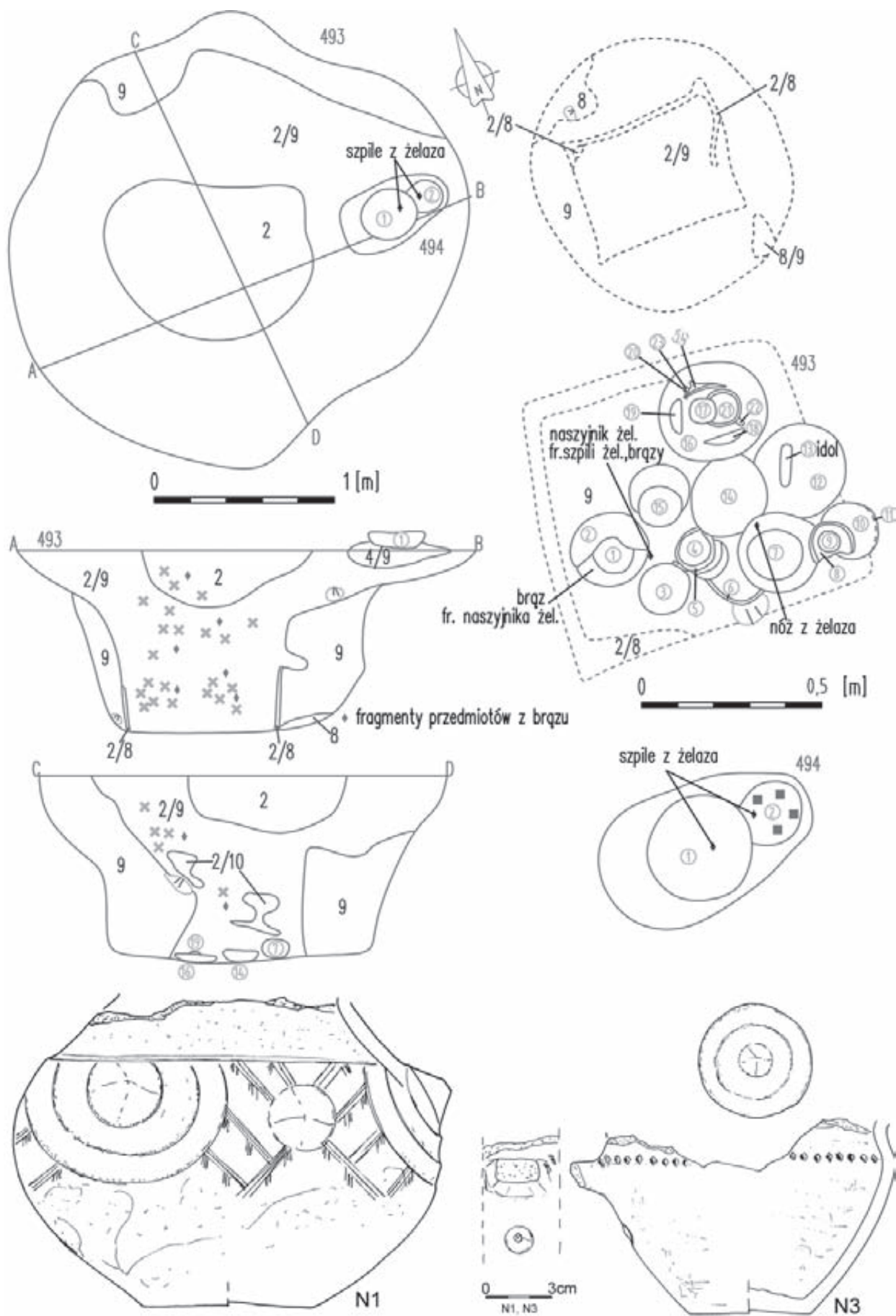
Tablica/Plate 62. Domasław 10/11/12. Inwentarze grobowe/grave goods: grób/grave 491: 1-3 – żelazo/iron



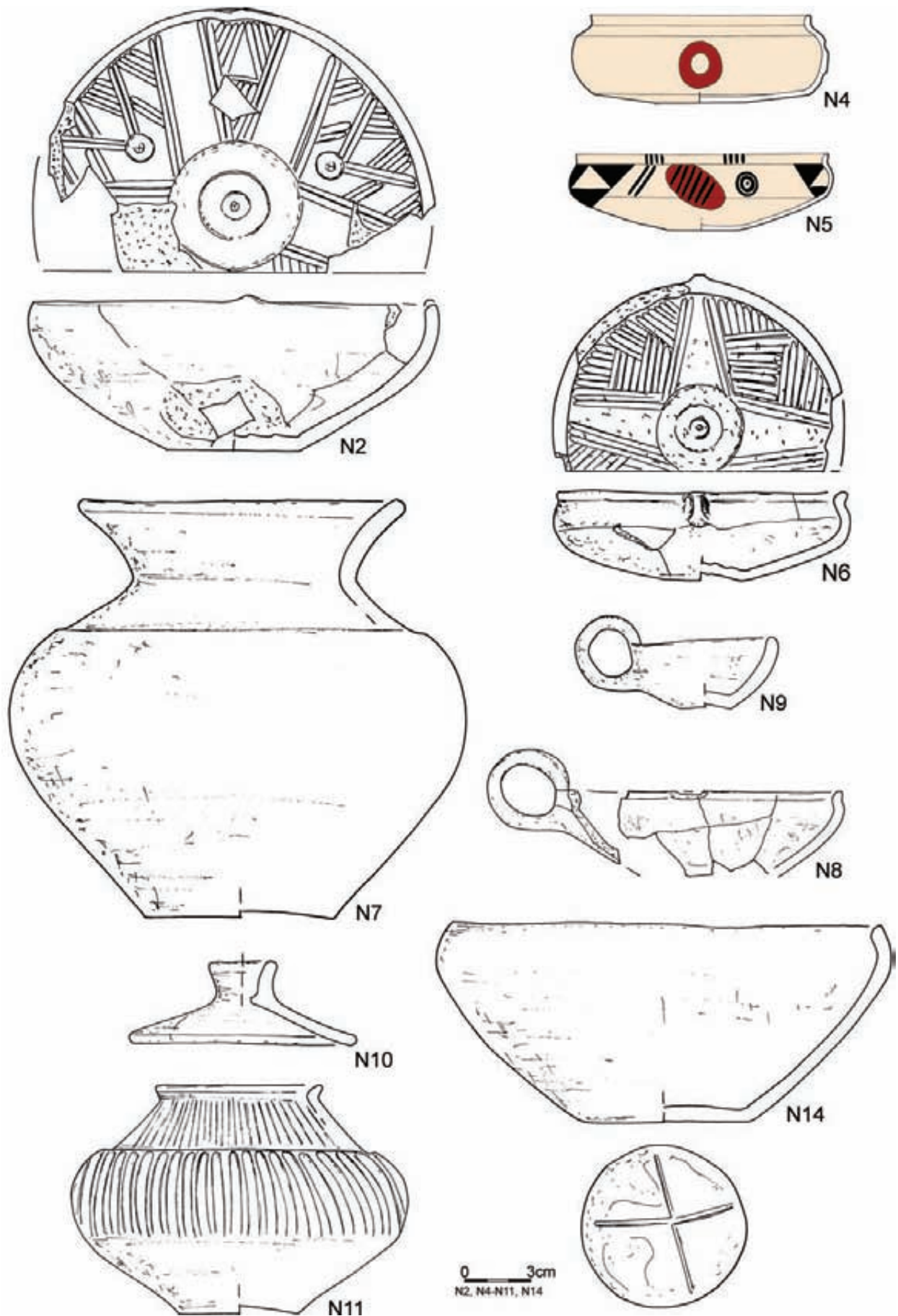
Tablica/Plate 63. Domasław 10/11/12. Plany i inwentarze grobowe/grave plans and grave goods: grób/grave 491; grób/grave 492



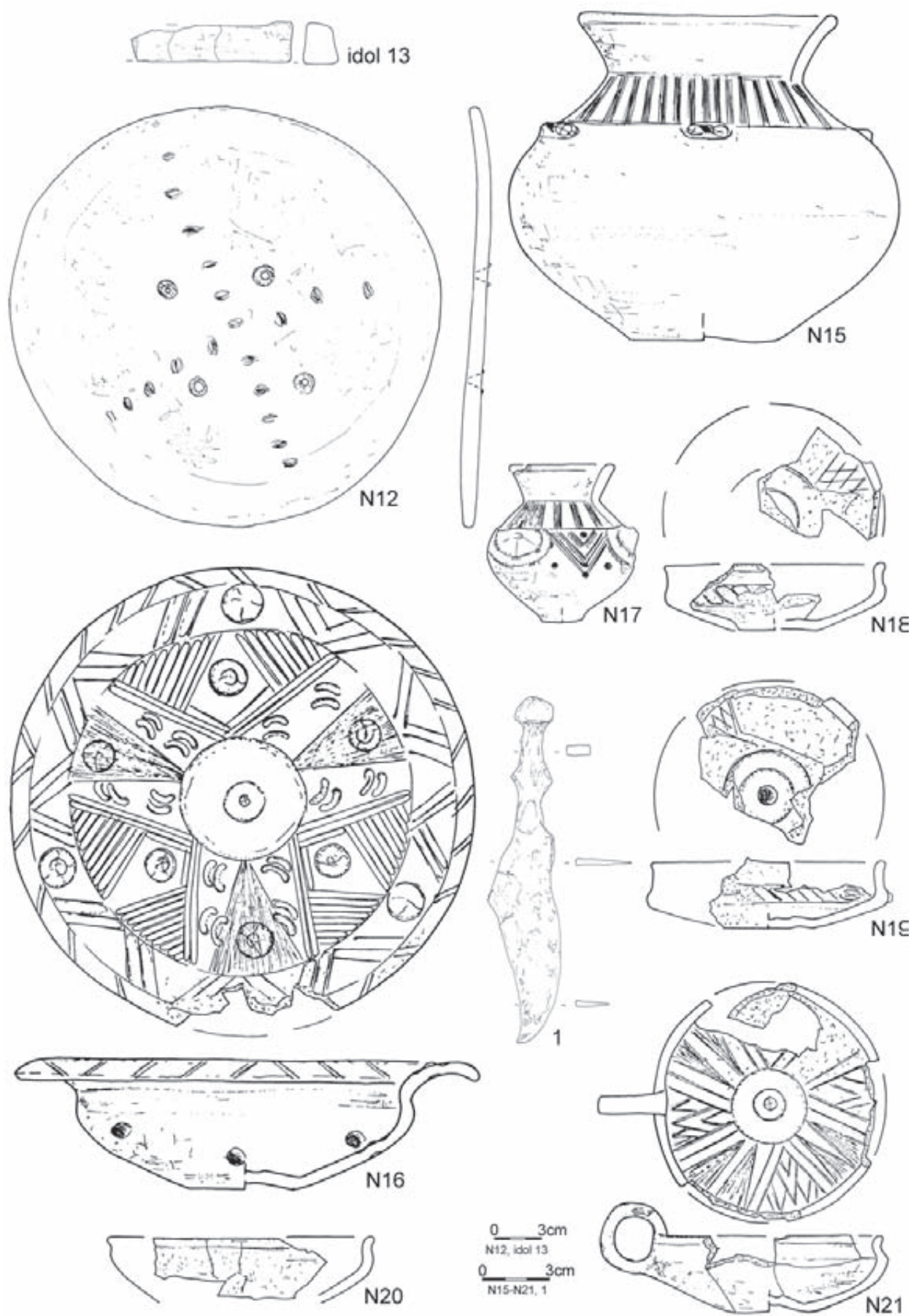
Tablica/Plate 64. Domasław 10/11/12. Inwentarze grobowe/grave plans and grave goods: grób/grave 492:
1-3 – żelazo/iron, 4 – brąz/bronze



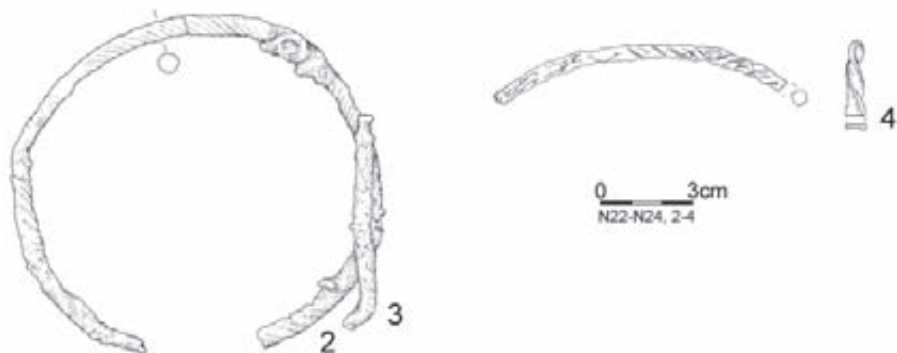
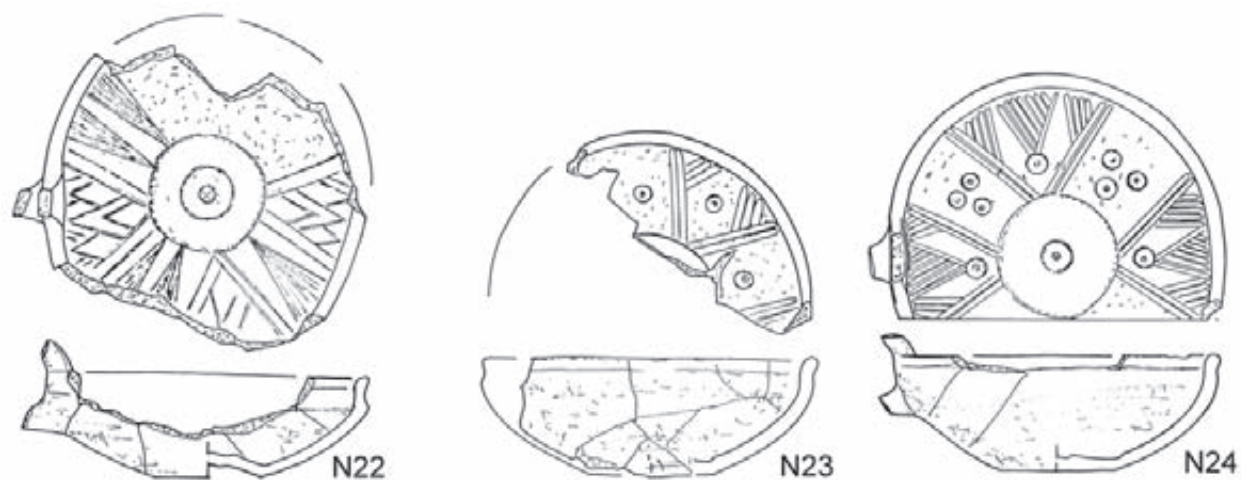
Tablica/Plate 65. Domasław 10/11/12. Plany i inwentarze grobowe/grave plans and grave goods: grób/grave 493; grób/grave 494



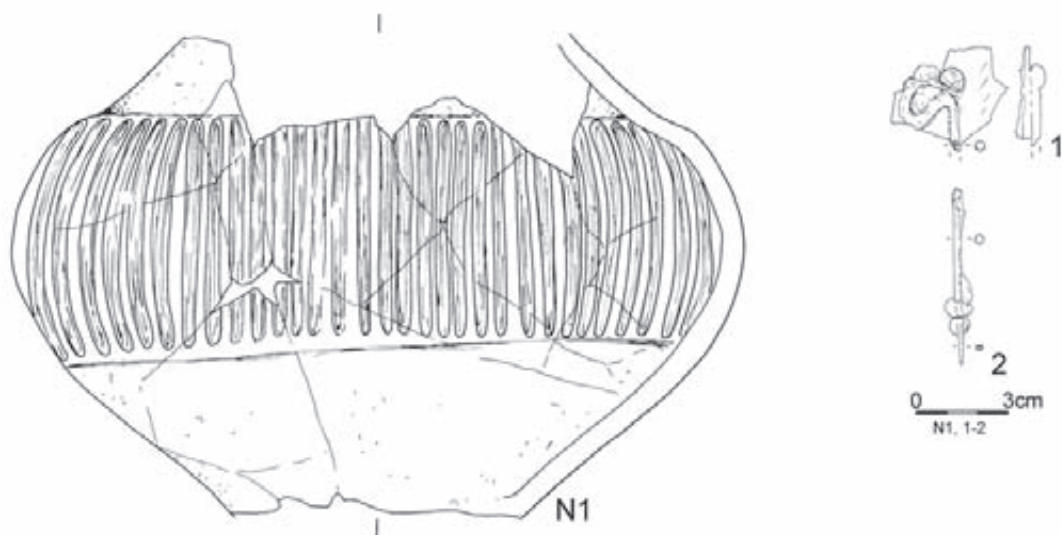
Tablica/Plate 66. Domasław 10/11/12. Inwentarze grobowe/grave goods: grób/grave 493



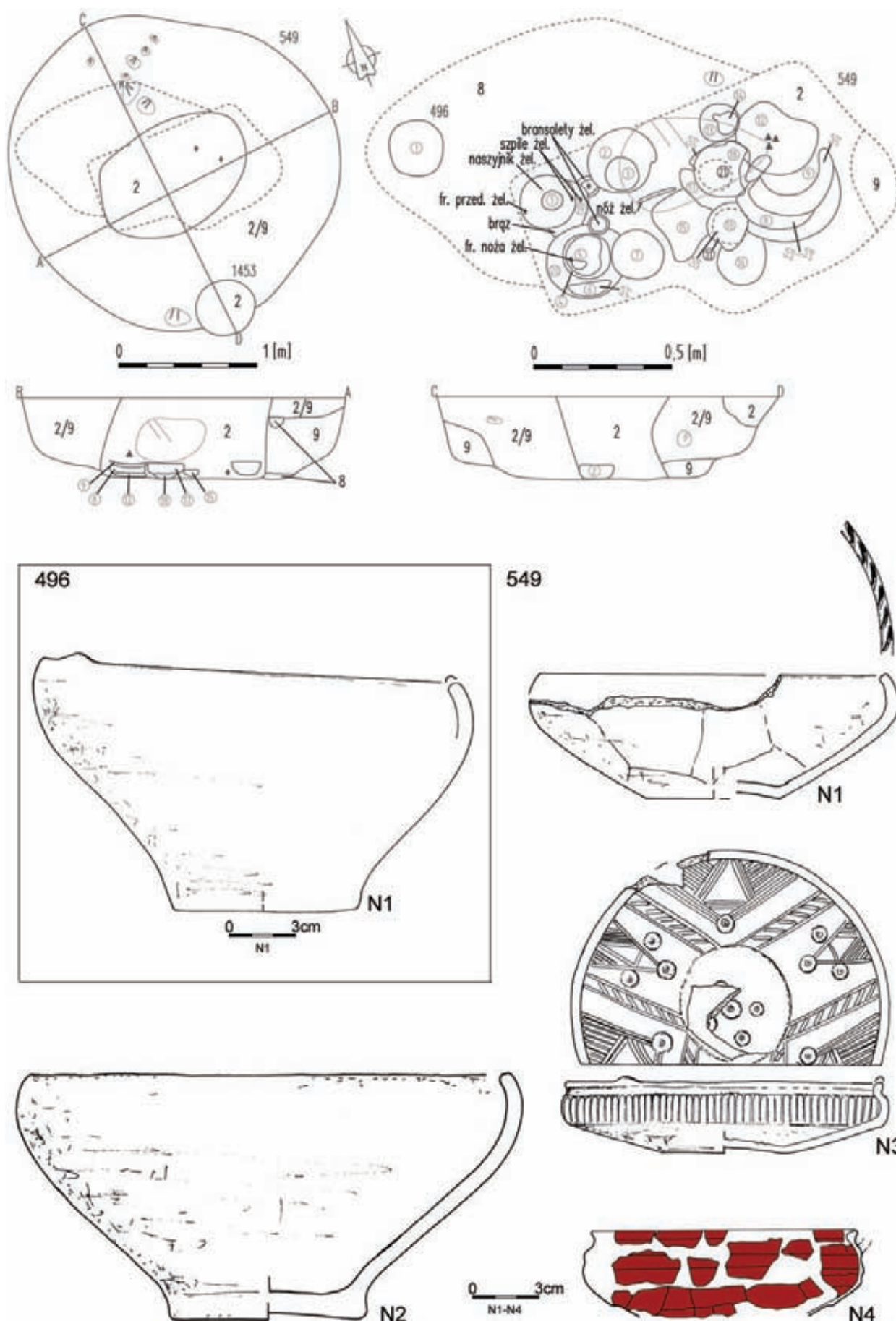
Tablica/Plate 67. Domasław 10/11/12. Inwentarze grobowe/grave goods: grób/grave 493: 1 – żelazo/iron



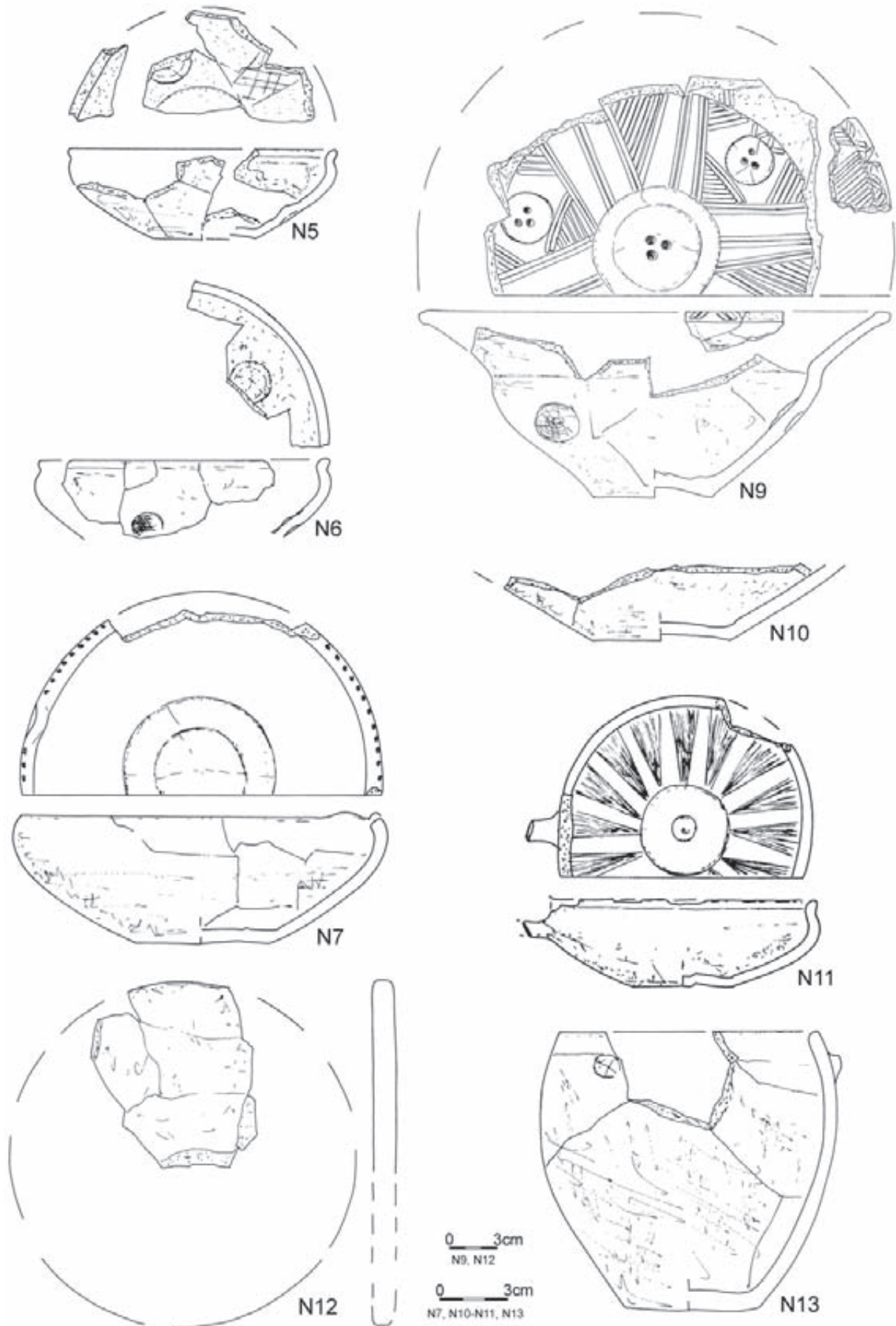
494



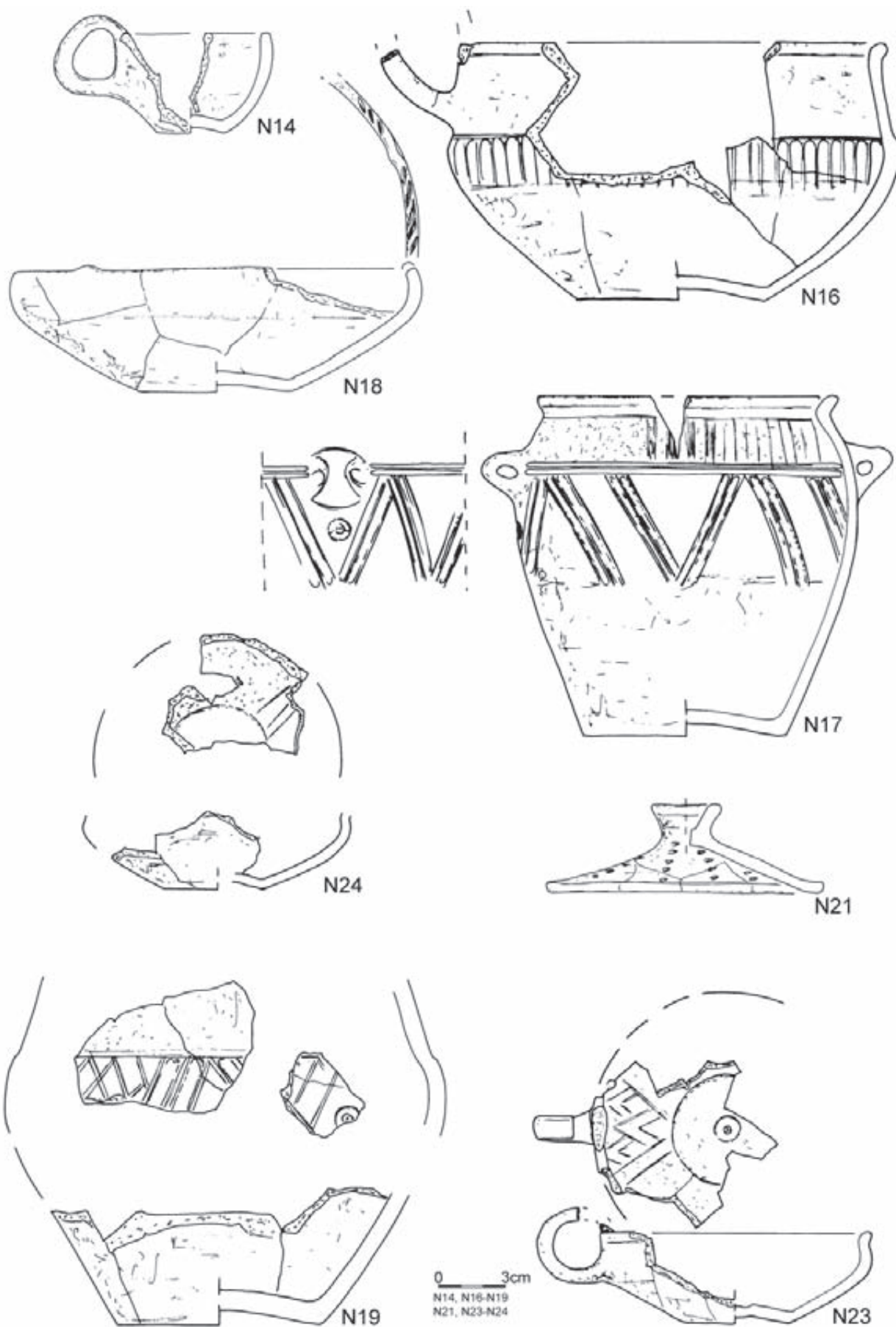
Tablica/Plate 68. Domasław 10/11/12. Inwentarze grobowe/grave goods: grób/grave 493: 2-4 – żelazo/iron;
grób/grave 494: 1-2 – żelazo/iron



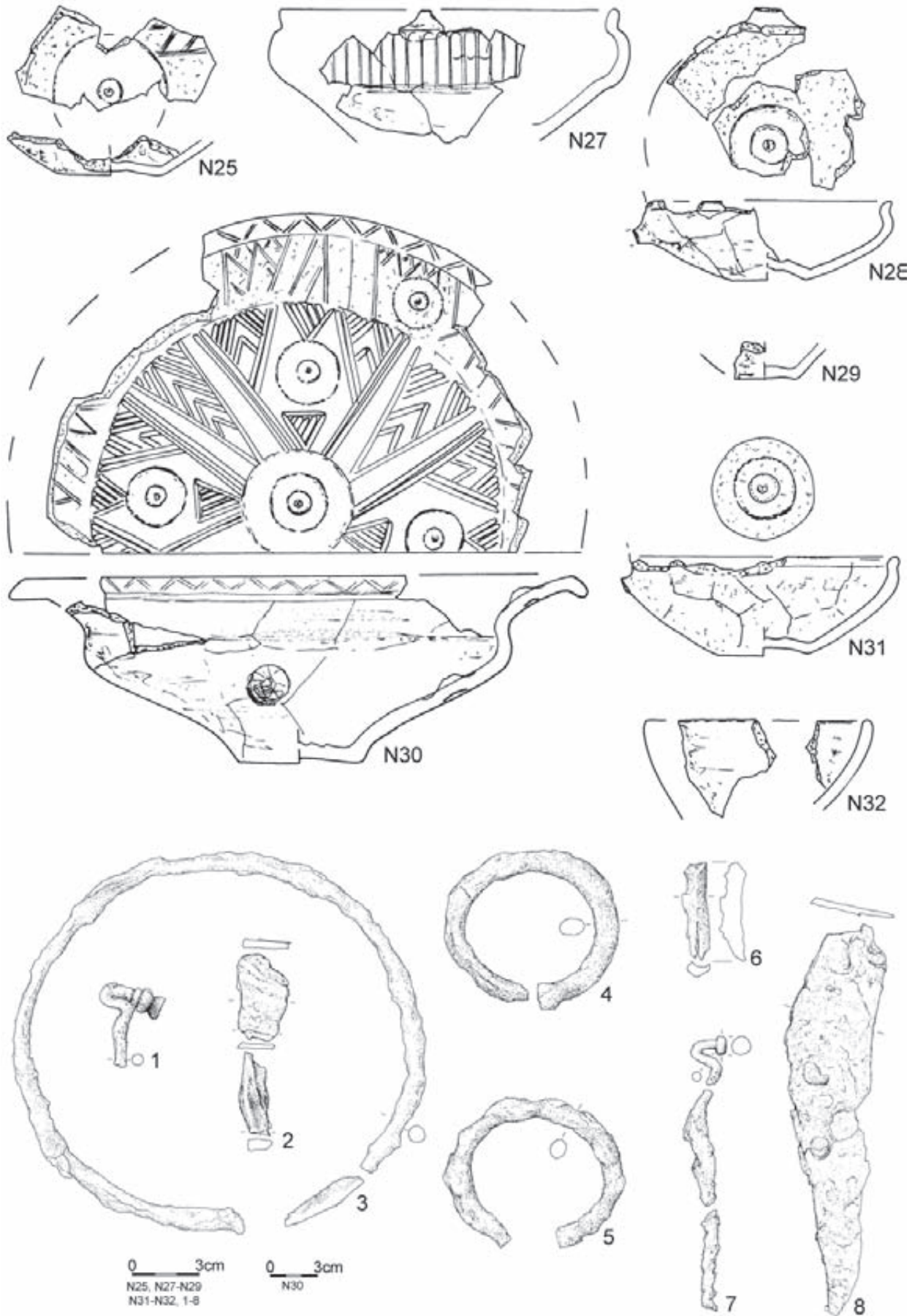
Tablica/Plate 69. Domasław 10/11/12. Plany i inwentarze/plans and inventory: obiekt/object 496; grób/grave 549



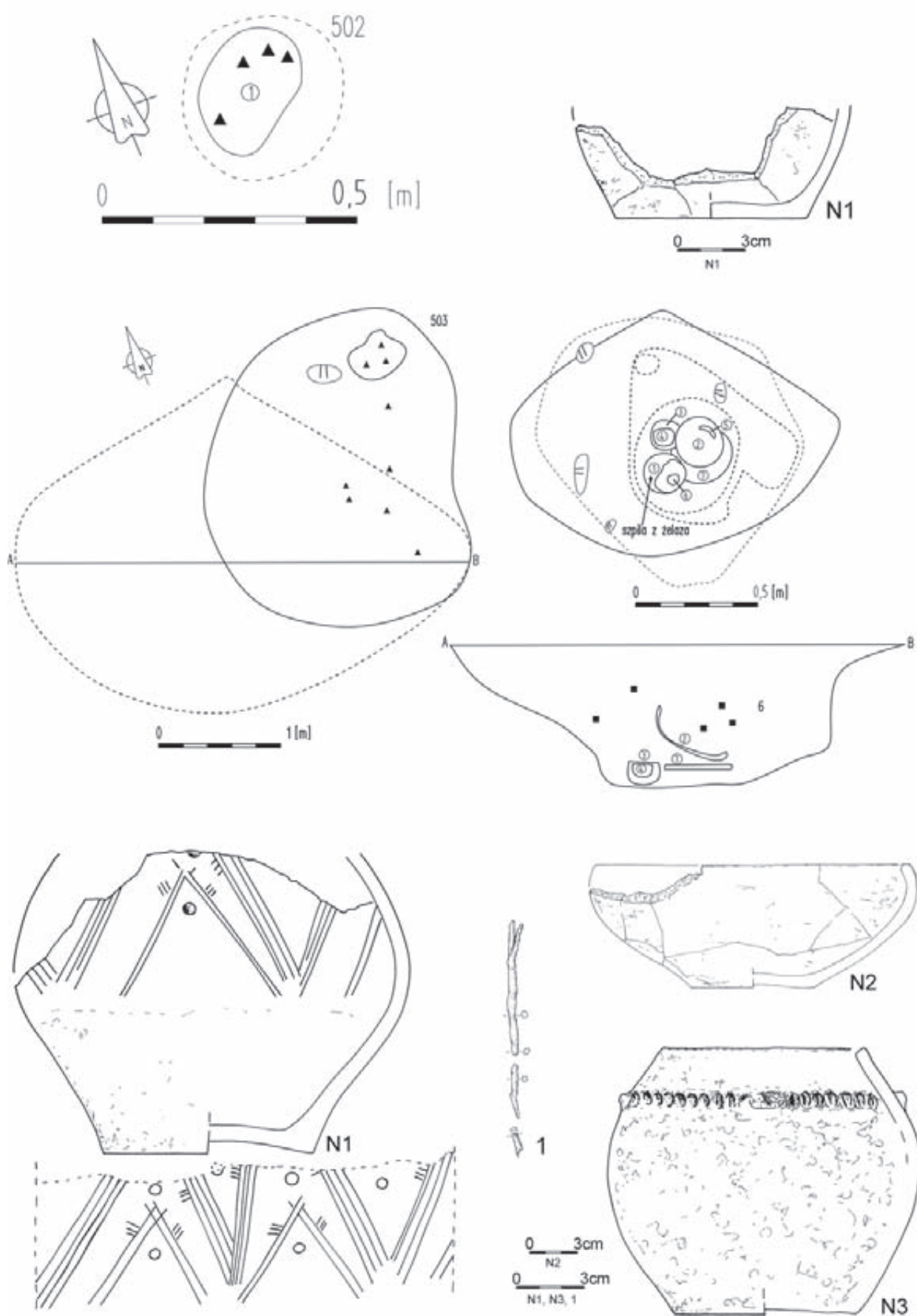
Tablica/Plate 70. Domasław 10/11/12. Inwentarze grobowe/ grave goods: grób/grave 549



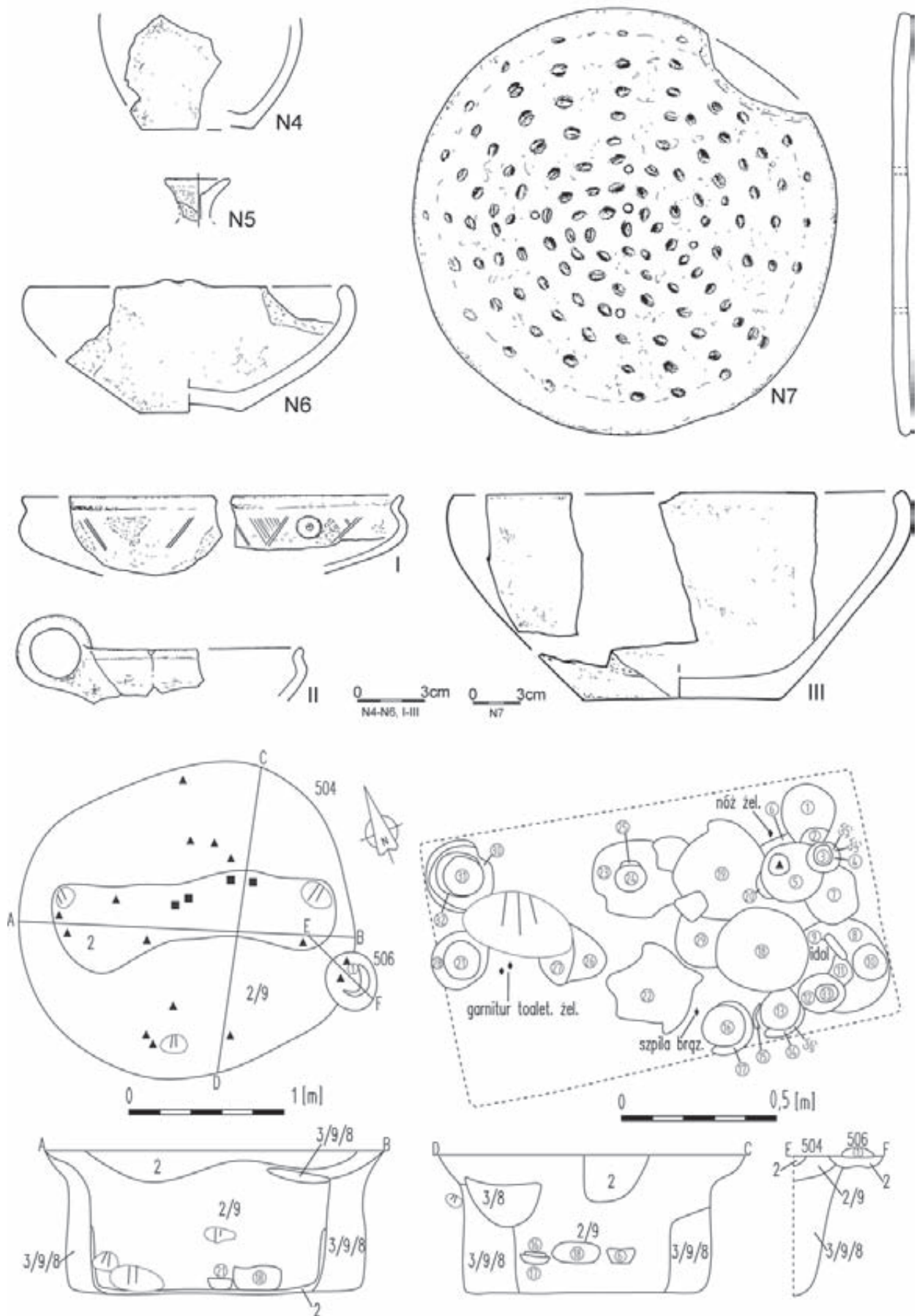
Tablica/Plate 71. Domasław 10/11/12. Inwentarze grobowe/grave goods: grób/grave 549



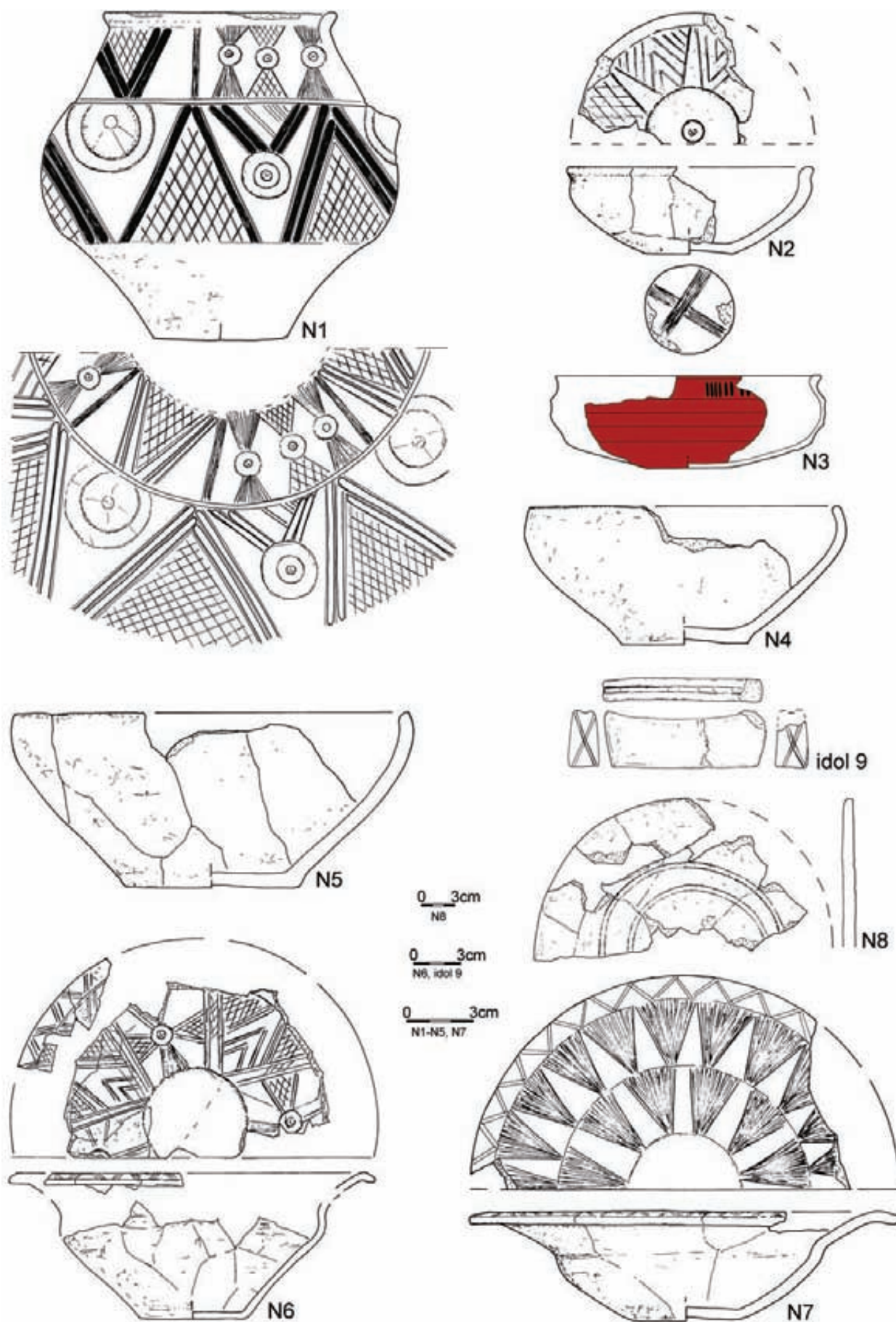
Tablica/Plate 72. Domasław 10/11/12. Inwentarze grobowe/grave goods: grób/grave 549: 1-8 – żelazo/iron



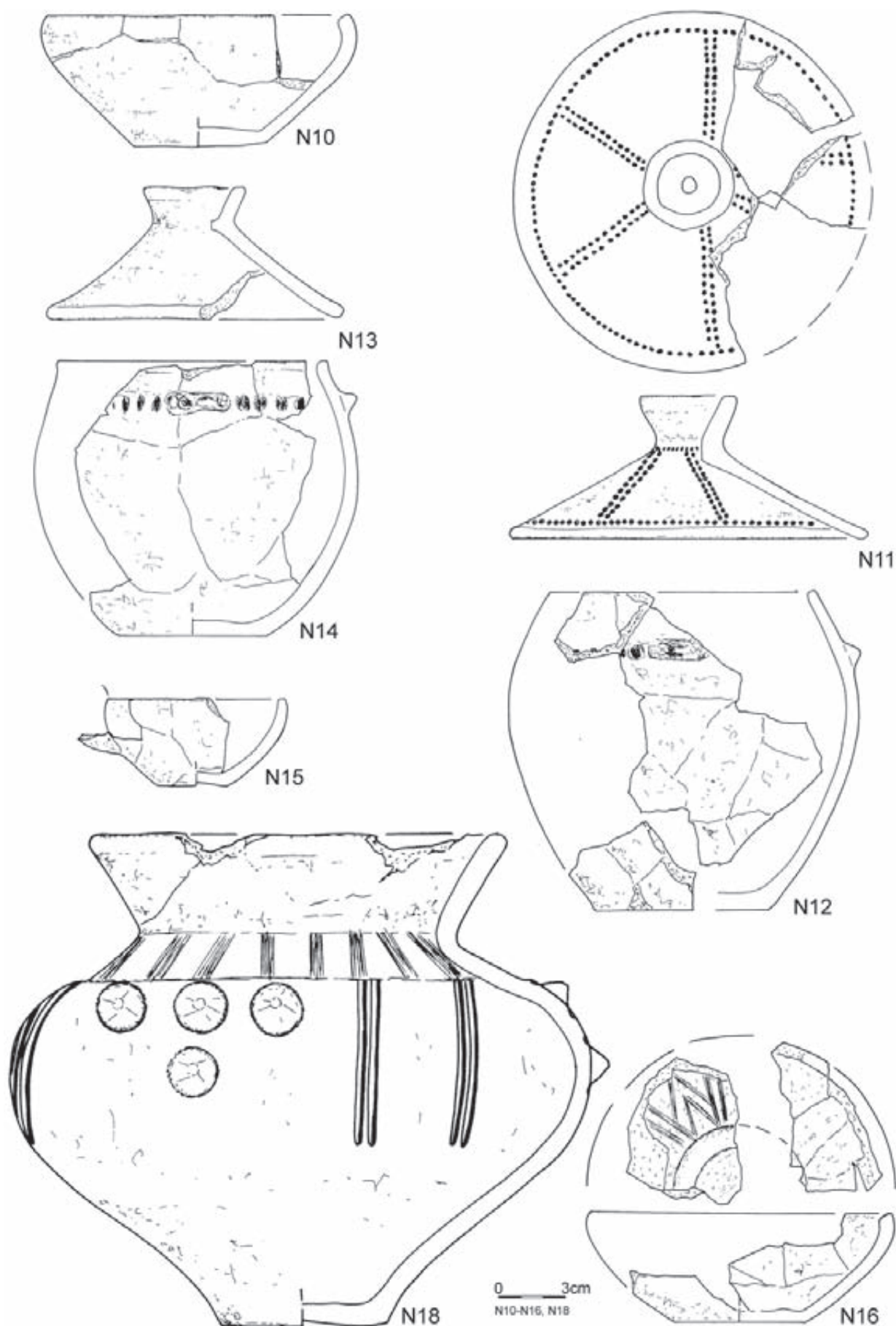
Tablica/Plate 73. Domasław 10/11/12. Plany i inwentarze grobowe/grave plans and grave goods: grób/grave 502; grób/grave 503: 1 – żelazo/iron



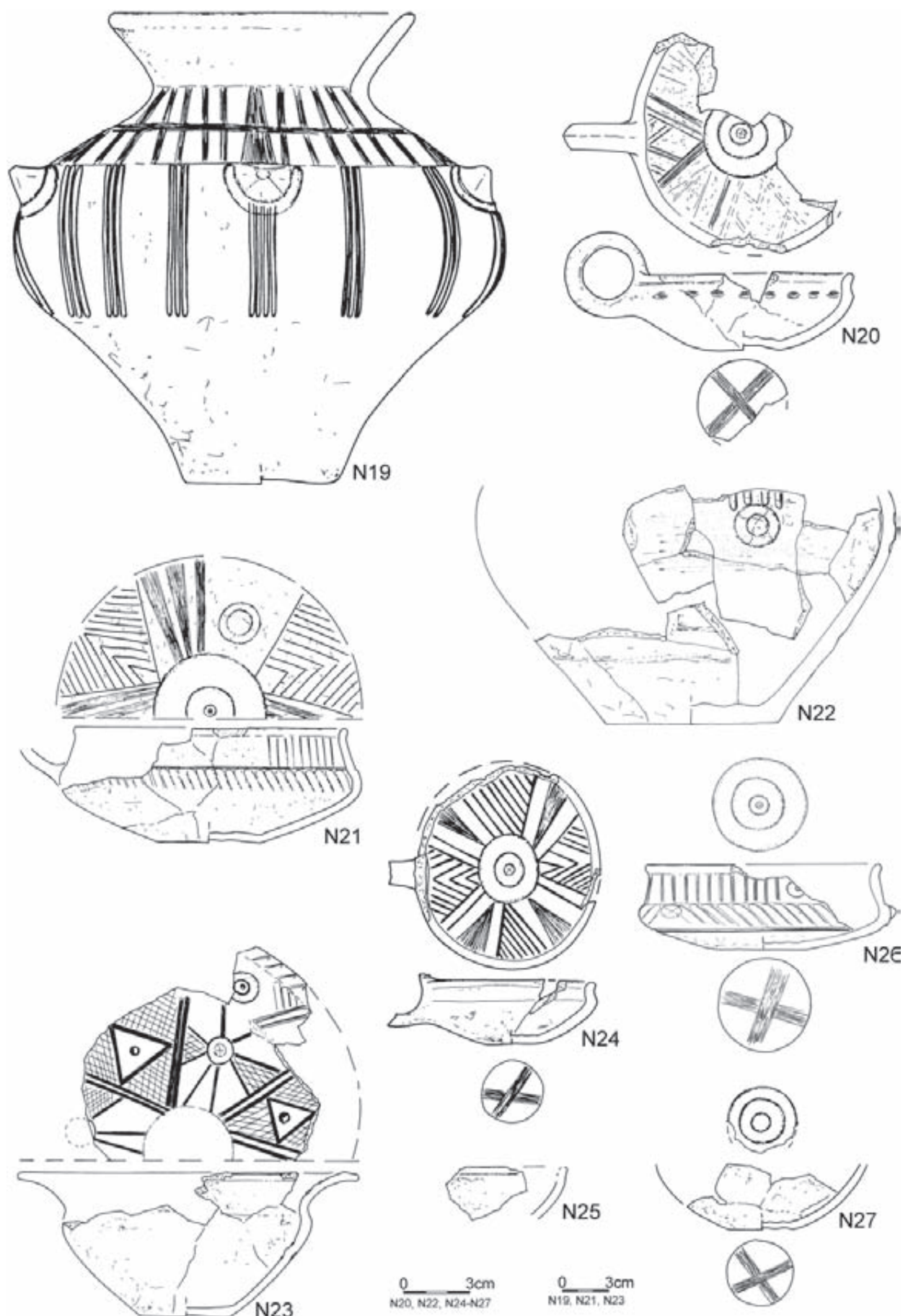
Tablica/Plate 74. Domasław 10/11/12. Plany i inwentarze grobowe/grave plans and grave goods: grób/grave 503; grób/grave 504, obiekt/object 506



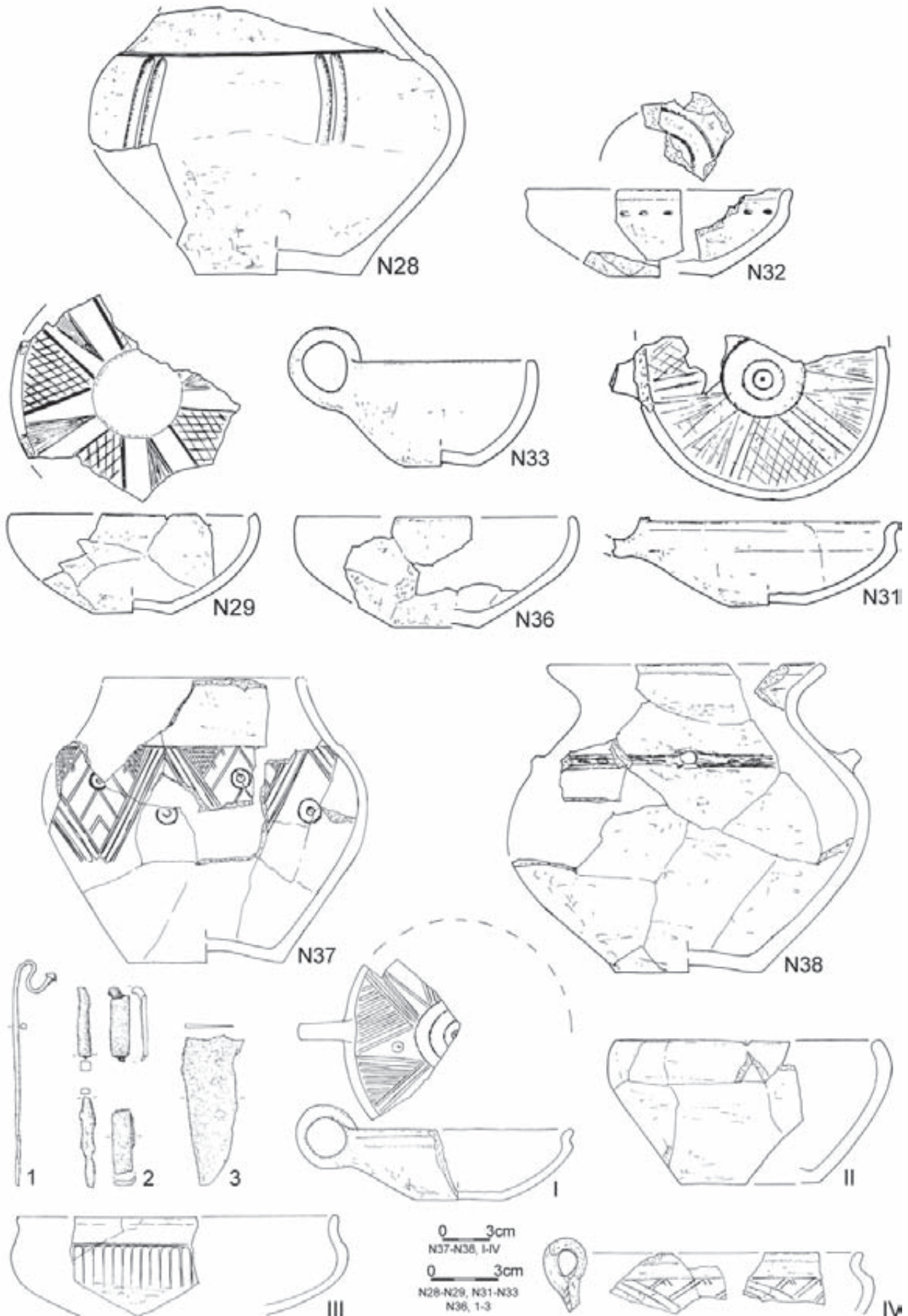
Tablica/Plate 75. Domasław 10/11/12. Inwentarze grobowe/grave goods: grób/grave 504



Tablica/Plate 76. Domasław 10/11/12. Inwentarze grobowe/grave goods: grób/grave 504

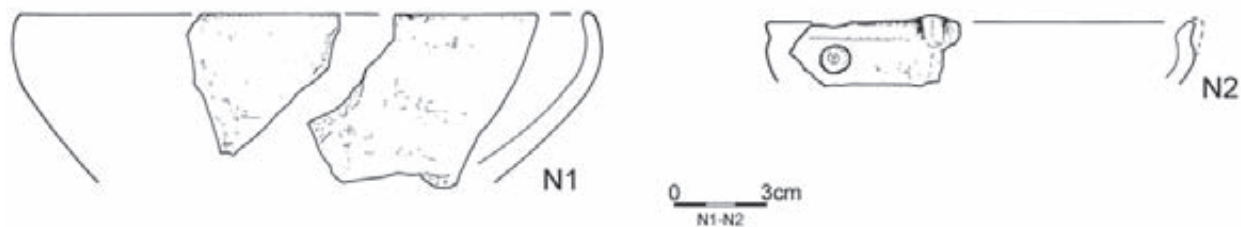
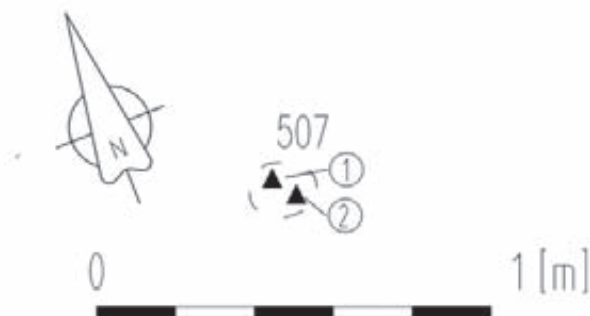
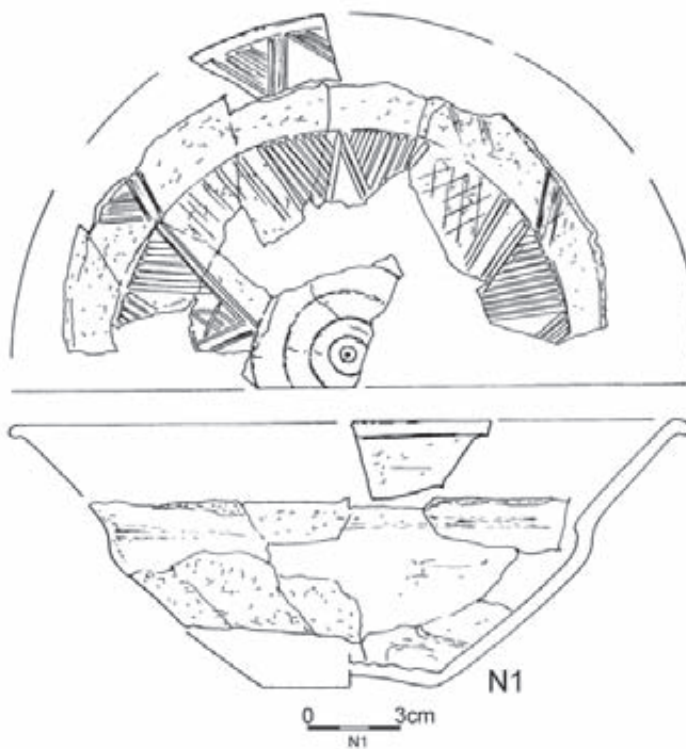


Tablica/Plate 77. Domasław 10/11/12. Inwentarze grobowe/grave goods: grób/grave 504

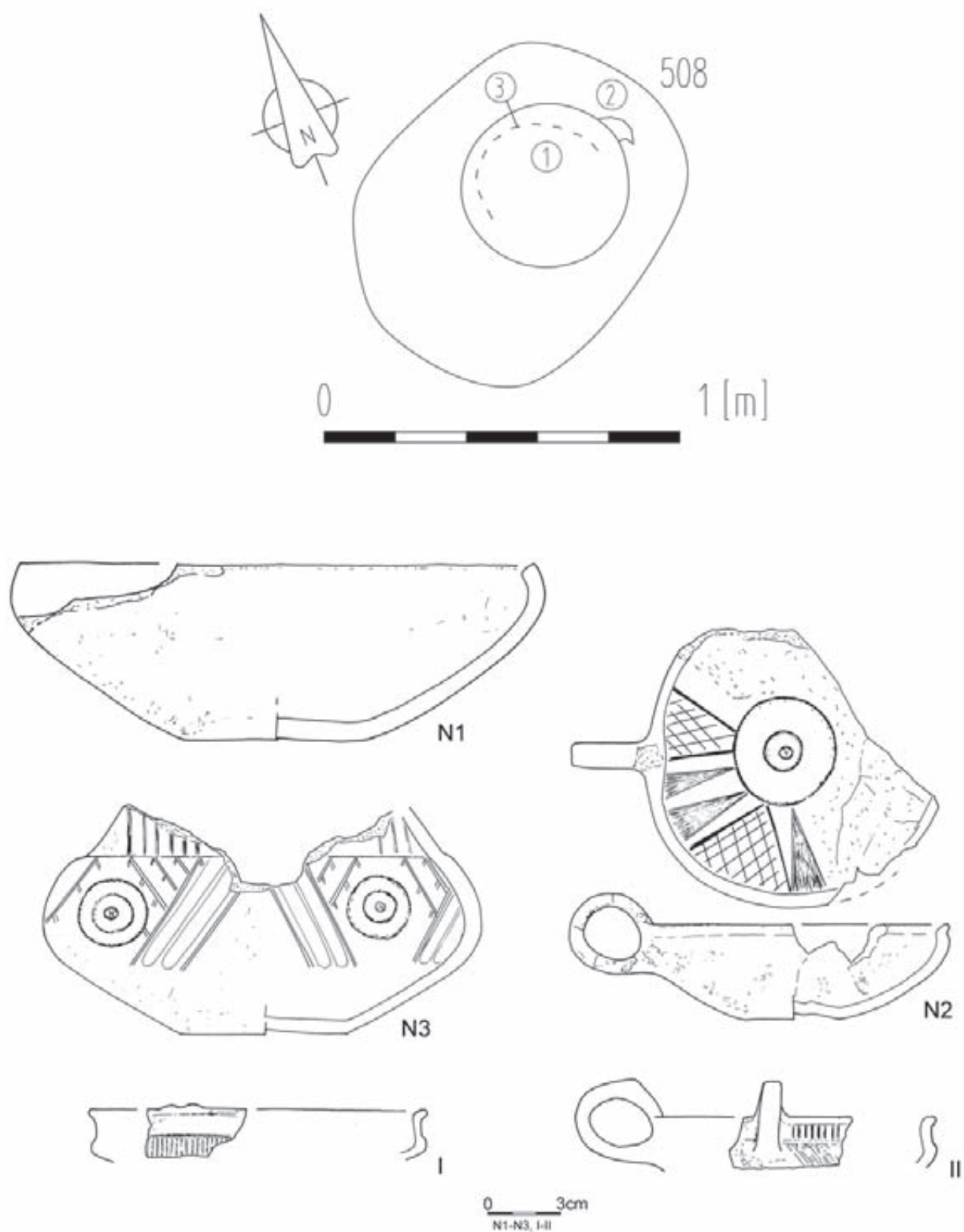


Tablica/Plate 78. Domasław 10/11/12. Inwentarze grobowe/grave goods: grób/grave 504: 1-3 – żelazo/iron

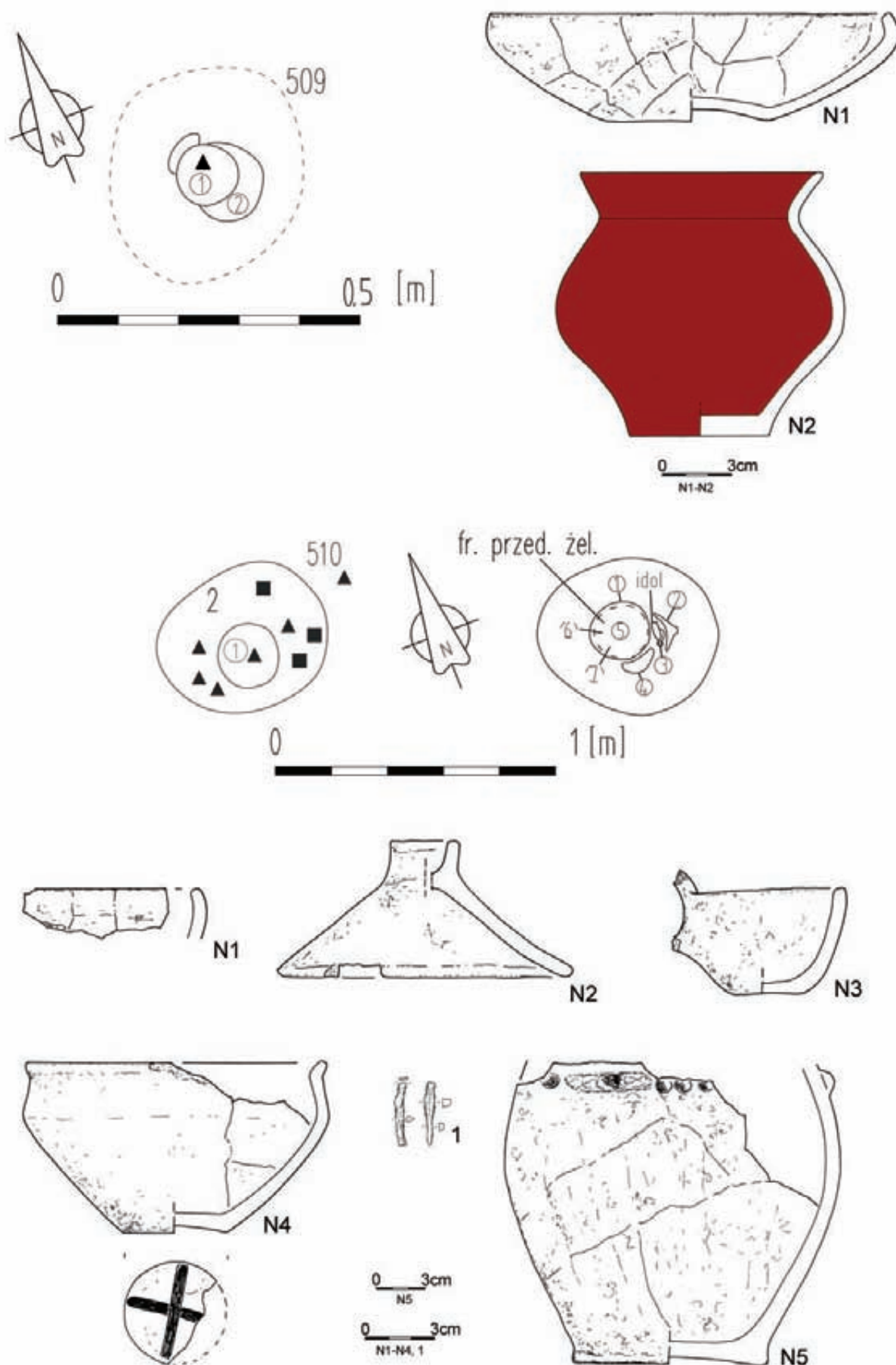
506



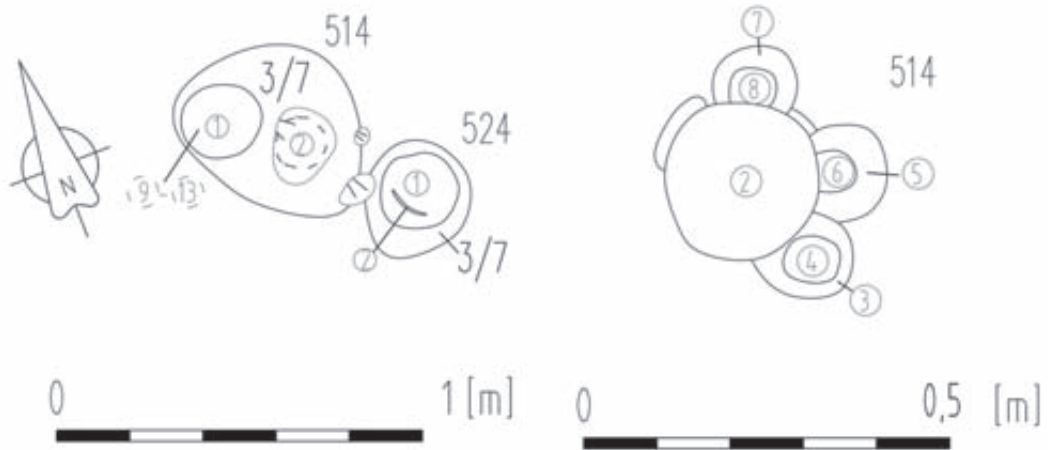
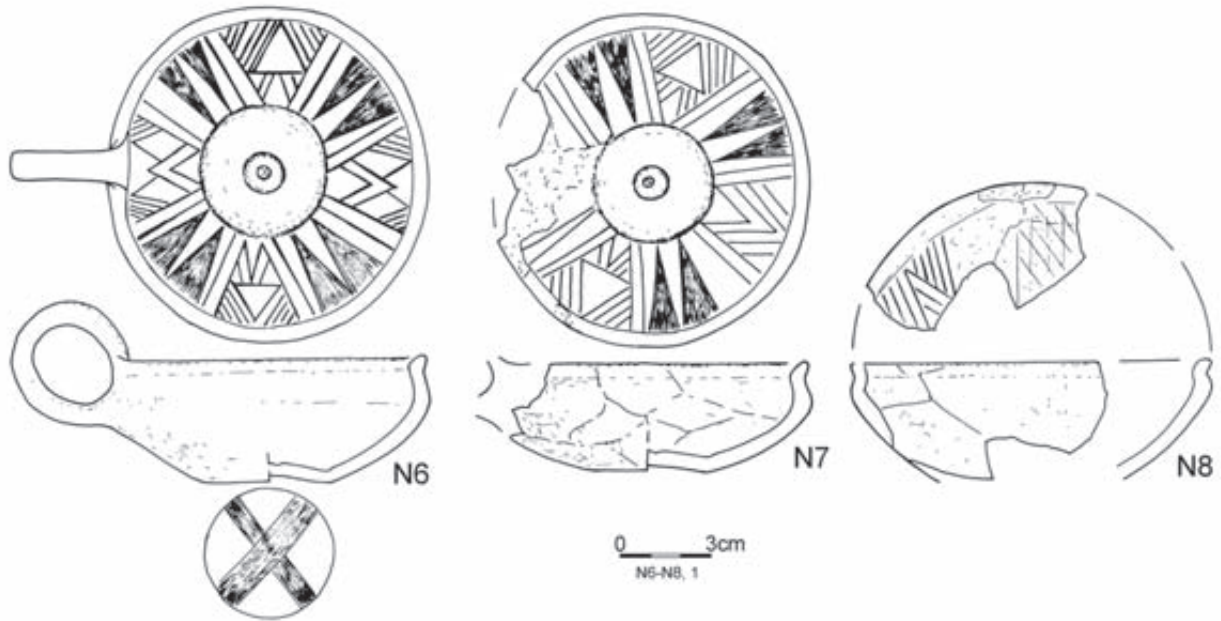
Tablica/Plate 79. Domasław 10/11/12. Plany i inwentarze/plans and inventory: obiekt/object 506; grób/grave 507



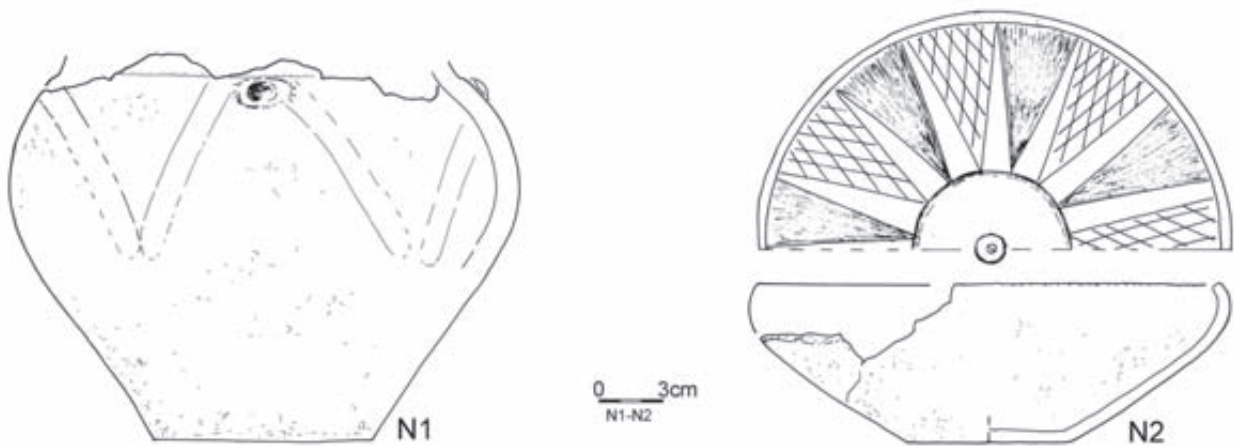
Tablica/Plate 80. Domasław 10/11/12. Plany i inwentarze grobowe/grave plans and grave goods: grób/grave 508



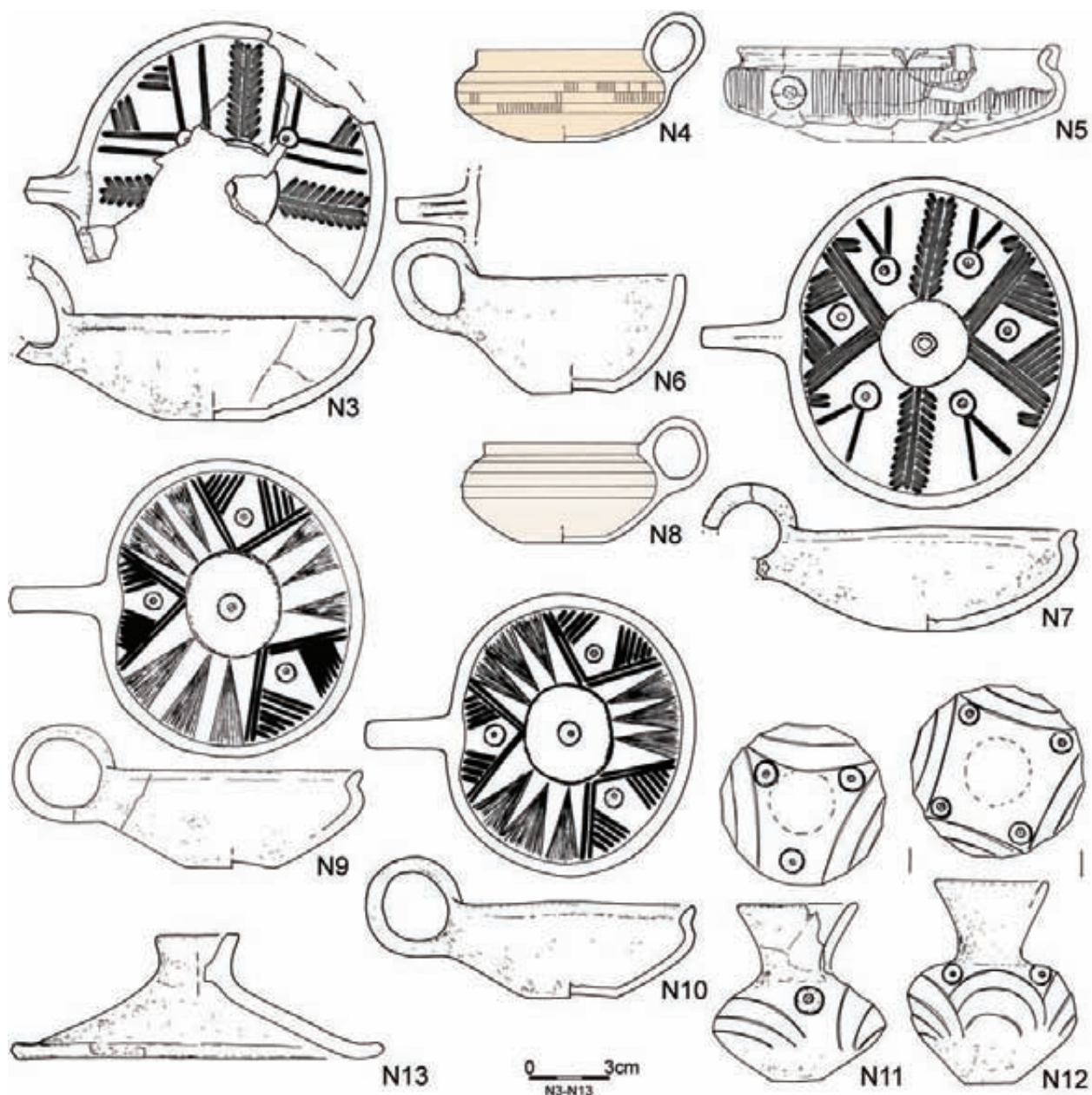
Tablica/Plate 81. Domasław 10/11/12. Plany i inwentarze grobowe/grave plans and grave goods: grób/grave 509; grób/grave 510: 1 – żelazo/iron



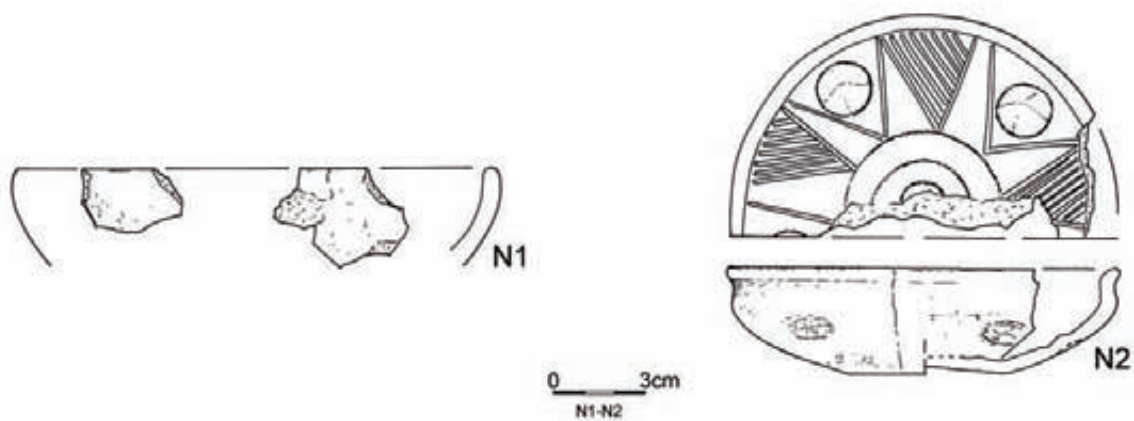
514



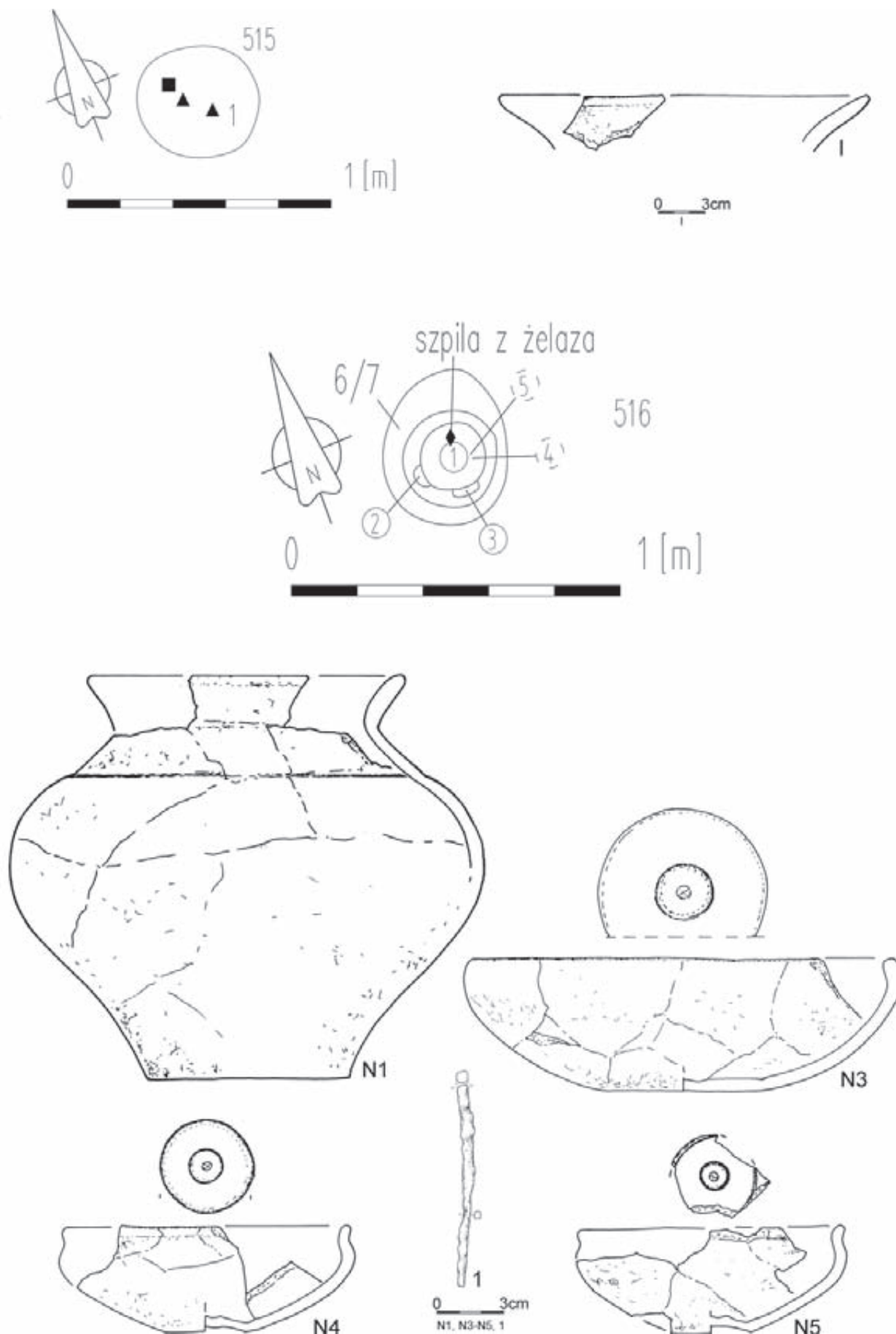
Tablica/Plate 82. Domasław 10/11/12. Plany i inwentarze grobowe/grave plans and grave goods: grób/grave 510; grób/grave 514; grób/grave 524



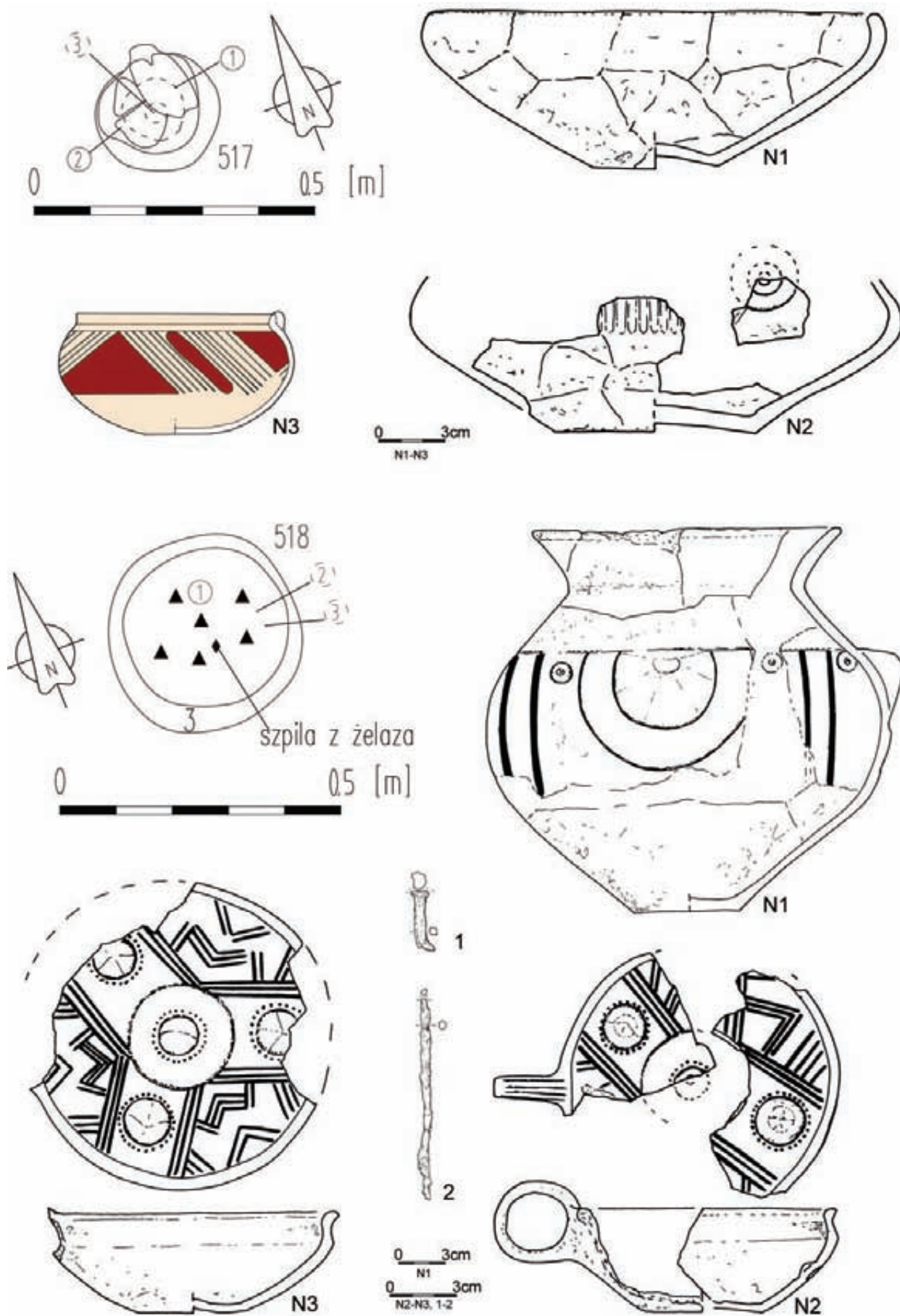
524



Tablica/Plate 83. Domasław 10/11/12. Inwentarze grobowe/grave goods: grób/grave 514; grób/grave 524



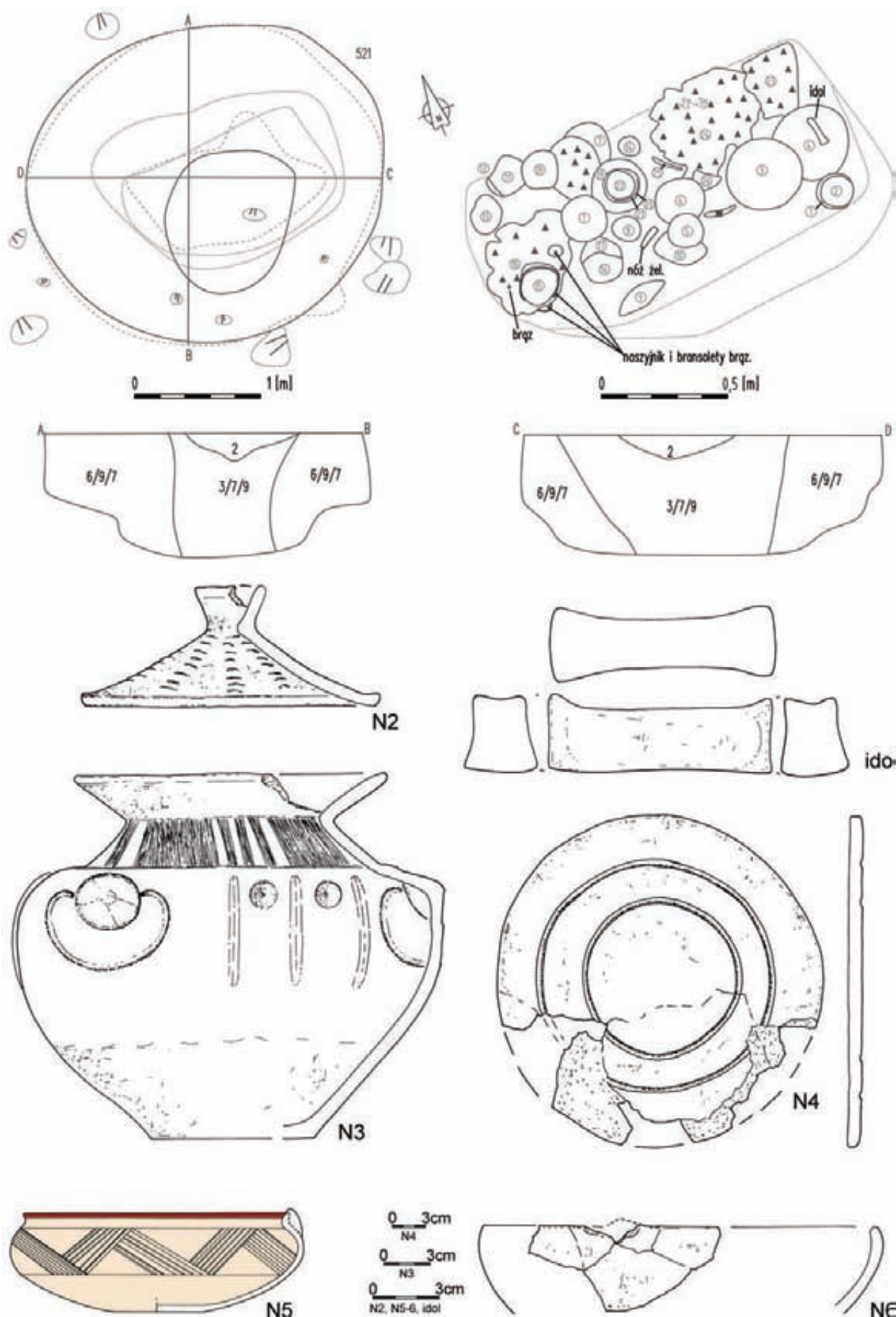
Tablica/Plate 84. Domasław 10/11/12. Plany i inwentarze/plans and inventory: obiekt/object 515; grób/grave 516:
1 – żelazo/iron



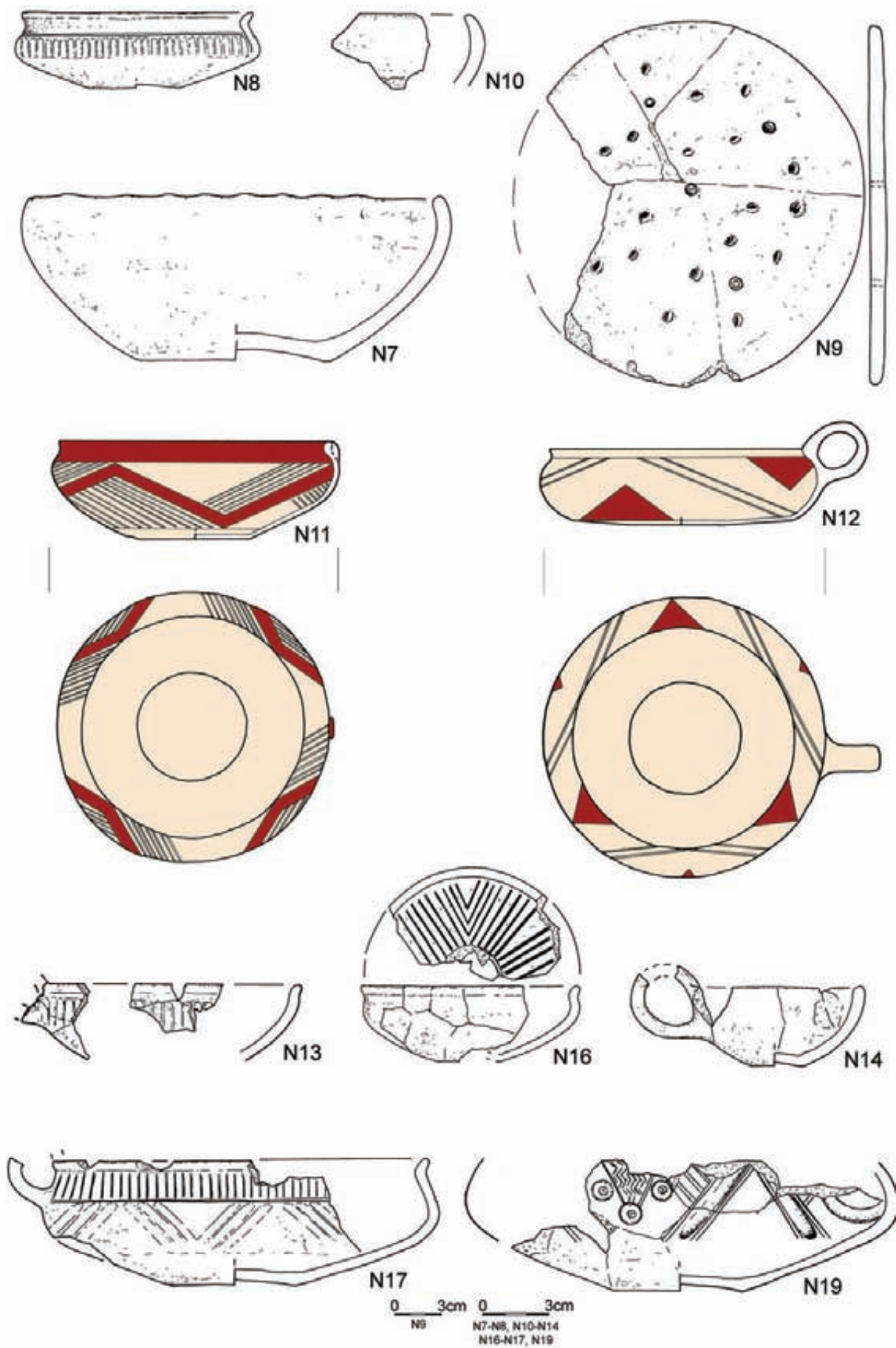
Tablica/Plate 85. Domasław 10/11/12. Plany i inwentarze grobowe/grave plans and grave goods: grób/grave 517; grób/grave 518: 1-2 – żelazo/iron



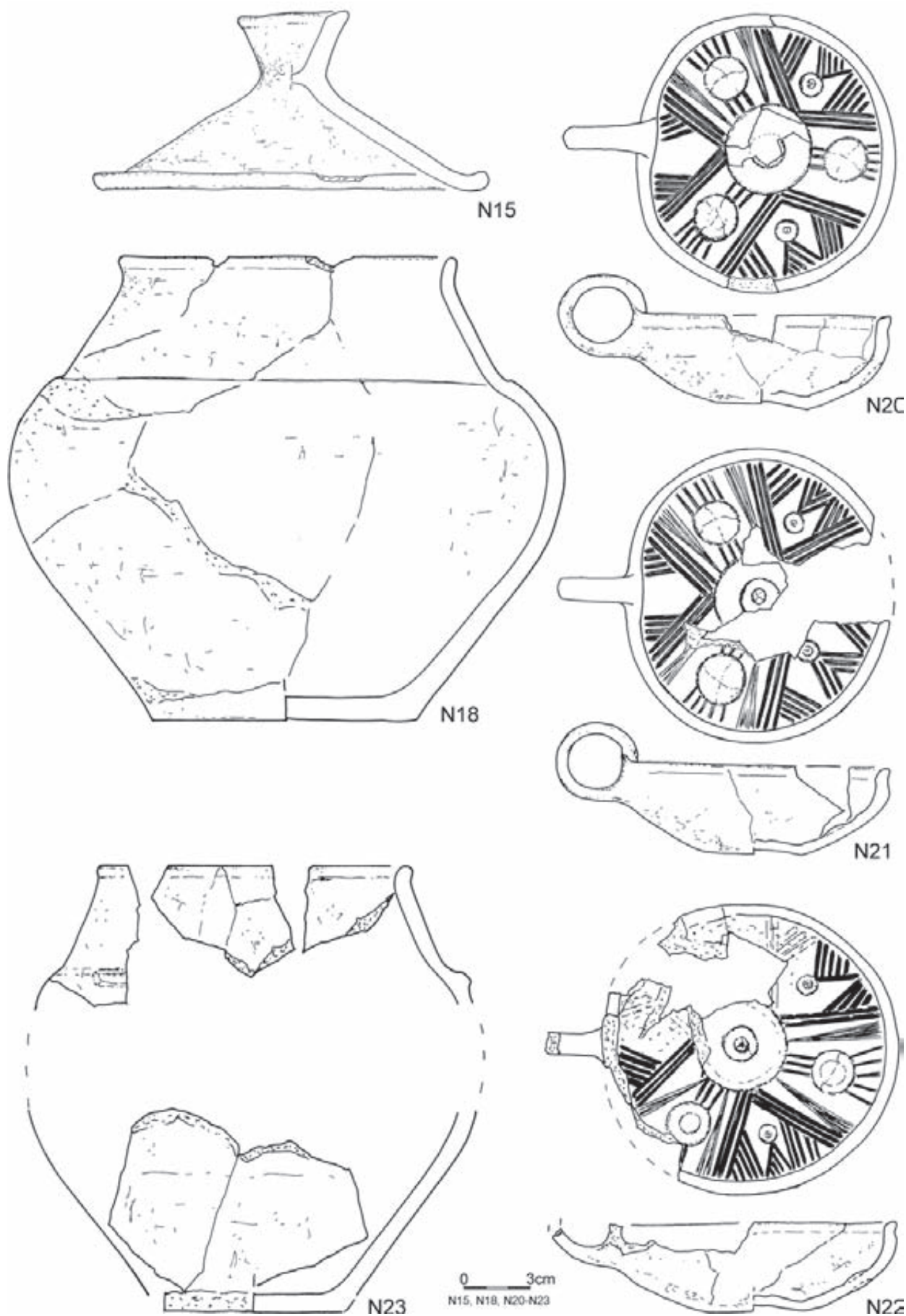
Tablica/Plate 86. Domasław 10/11/12. Plany i inwentarze grobowe/grave plans and grave goods: grób/grave 519; grób/grave 520: 1 – brąz i żelazo/bronze and iron



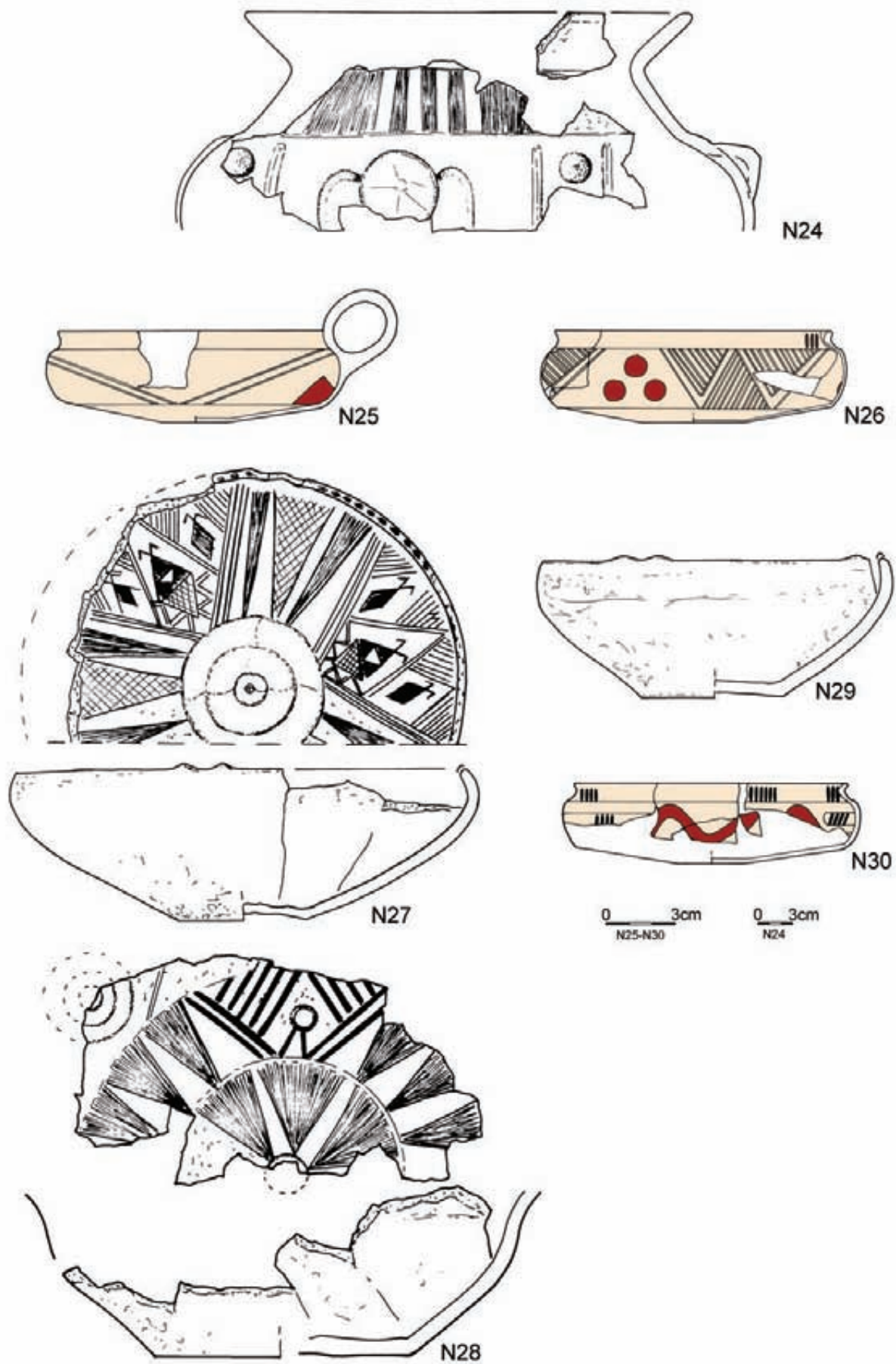
Tablica/Plate 87. Domasław 10/11/12. Plany i inwentarze grobowe/grave plans and grave goods: grób/grave 521



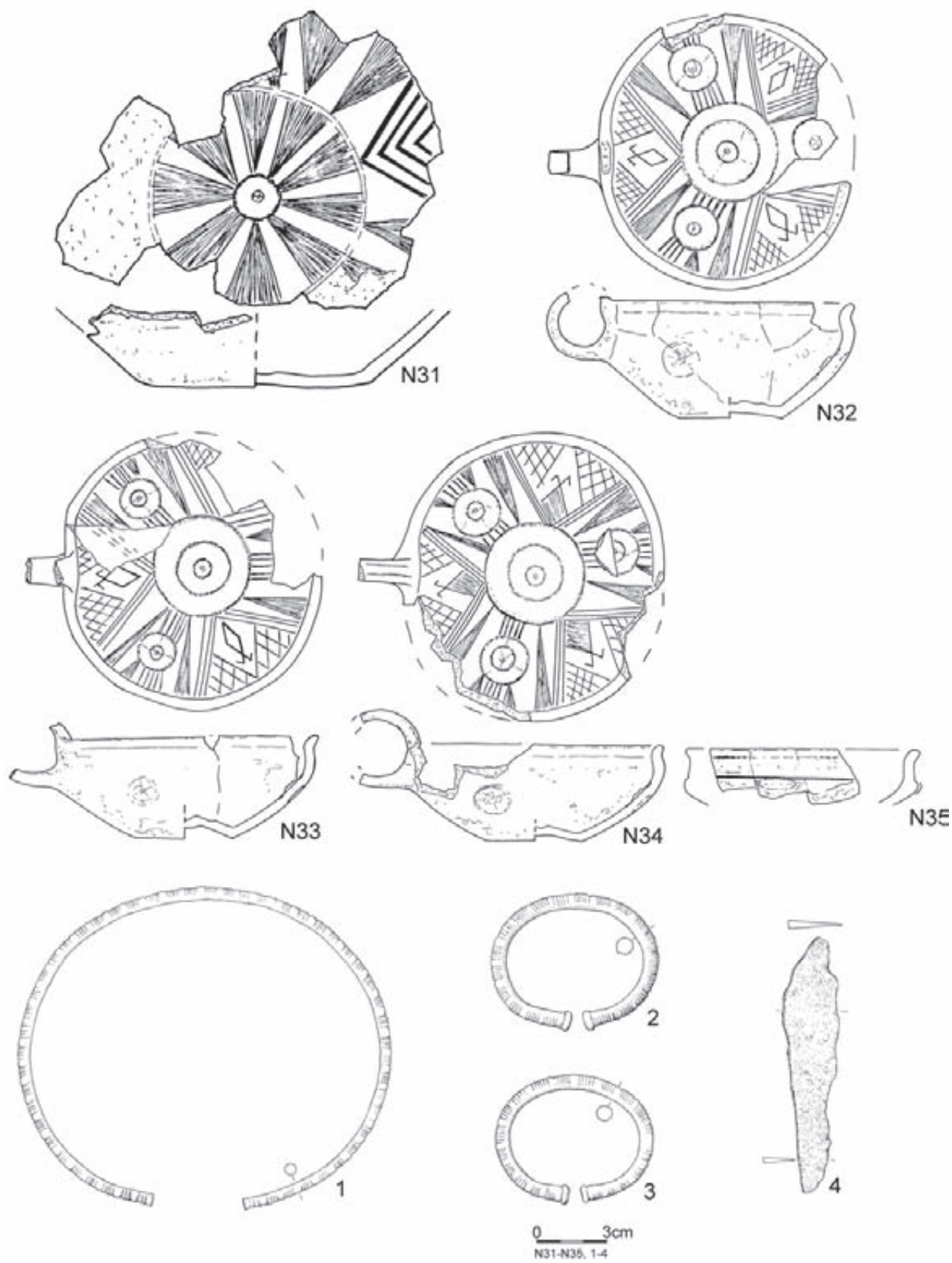
Tablica/Plate 88. Domasław 10/11/12. Inwentarze grobowe/grave goods: grób/grave 521



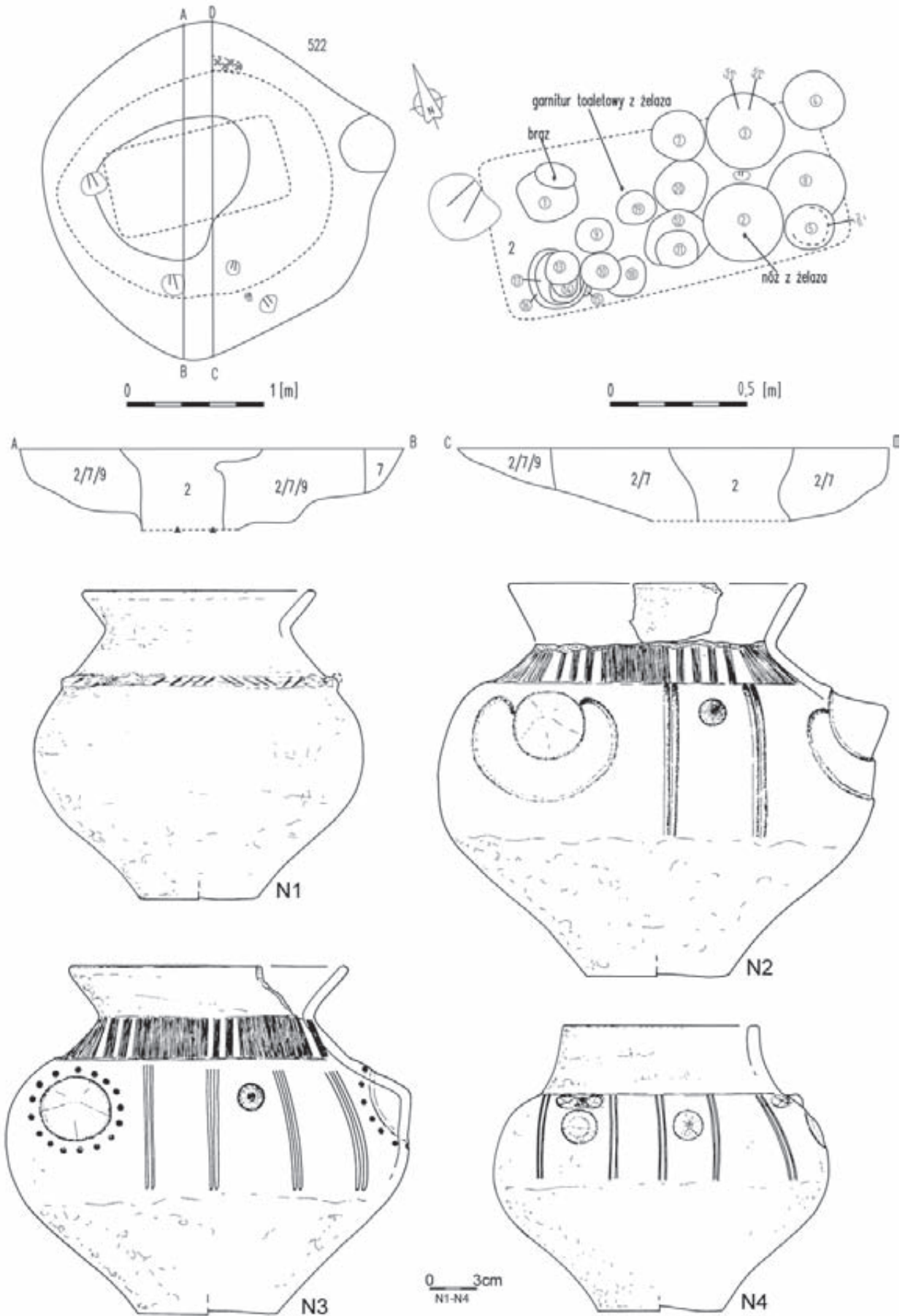
Tablica/Plate 89. Domasław 10/11/12. Inwentarze grobowe/grave goods: grób/grave 521



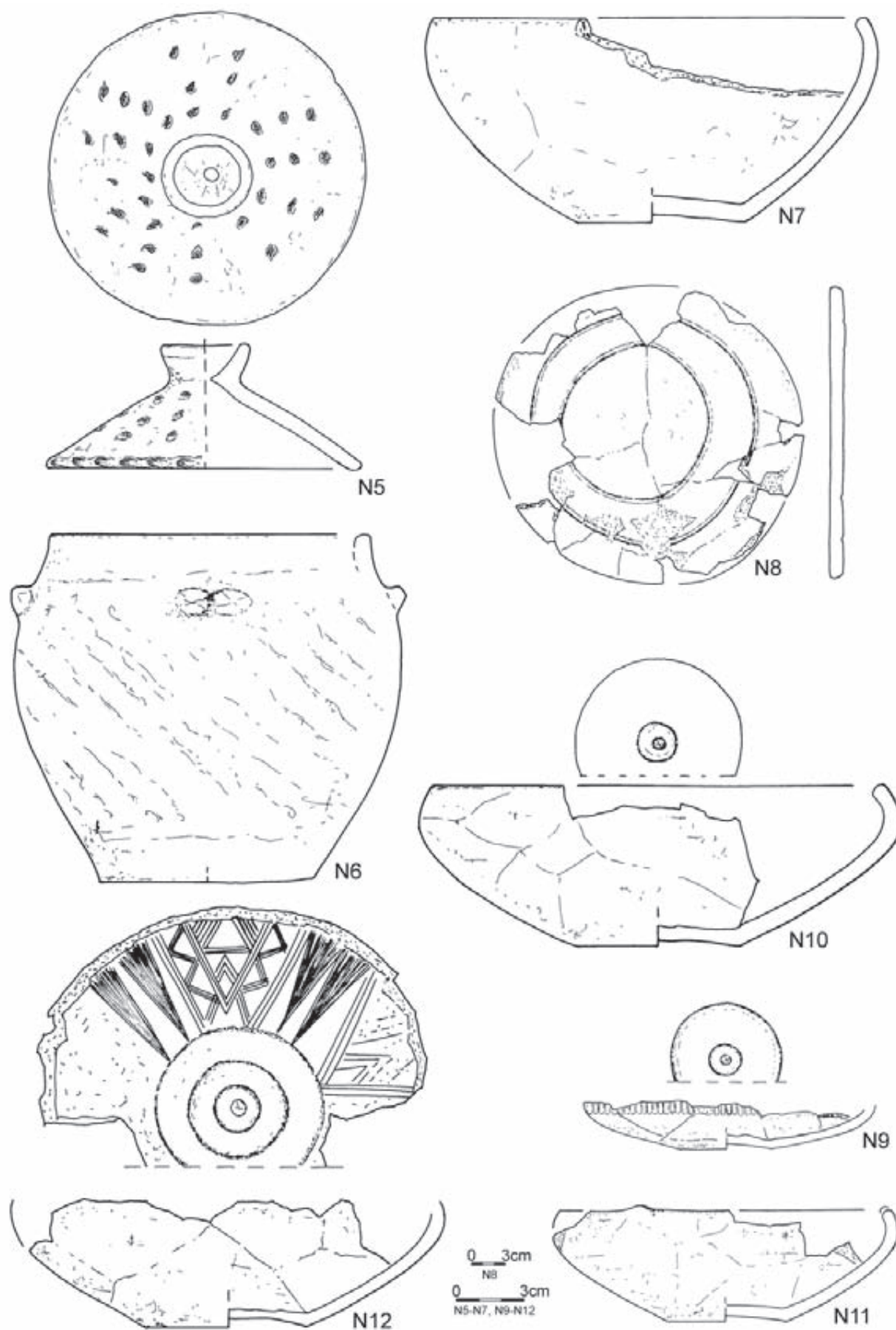
Tablica/Plate 90. Domasław 10/11/12. Inwentarze grobowe/grave goods: grób/grave 521



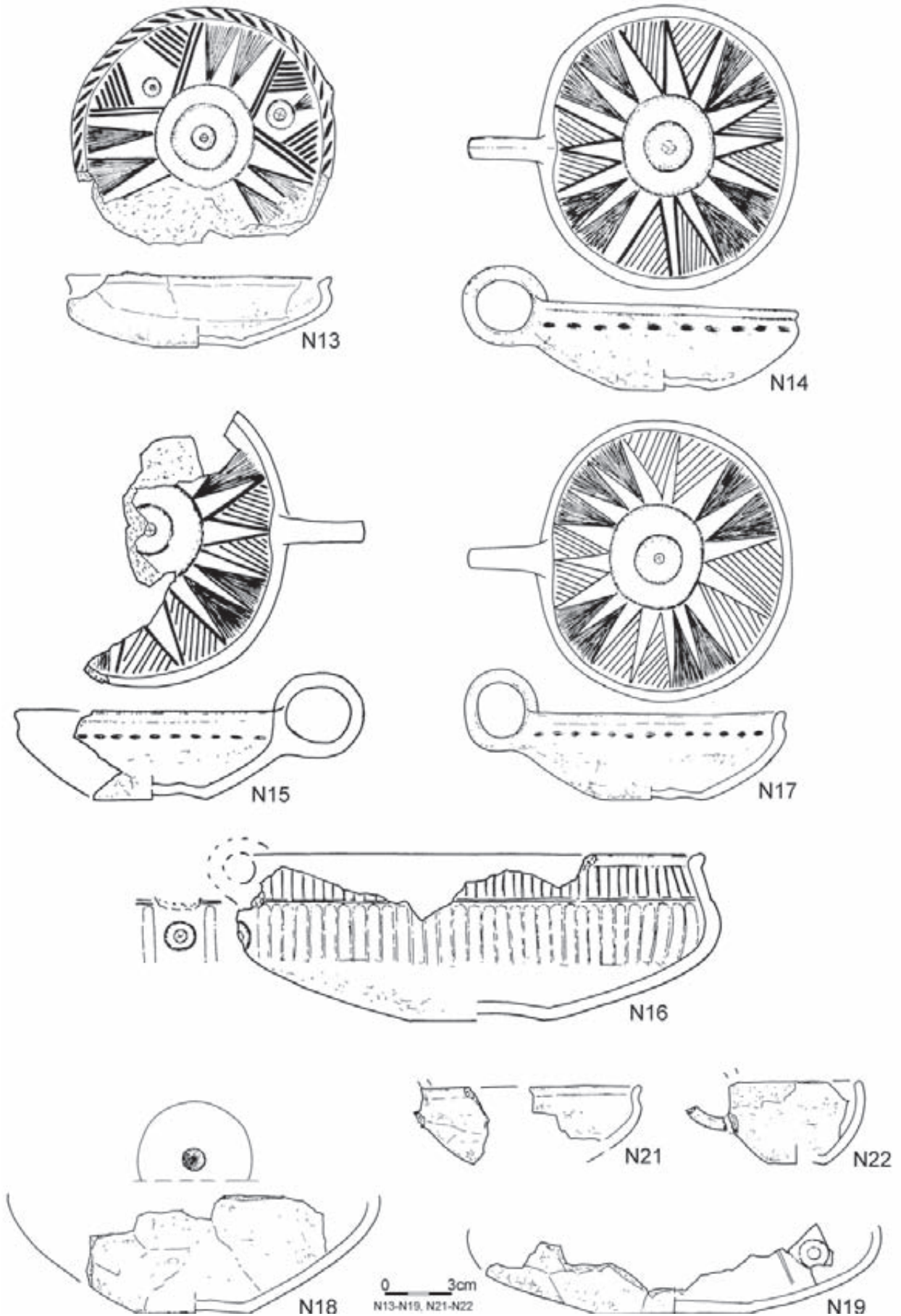
Tablica/Plate 91. Domasław 10/11/12. Inwentarze grobowe/grave goods: grób/grave 521:1-3 – brąz/bronze, 4 – żelazo/iron



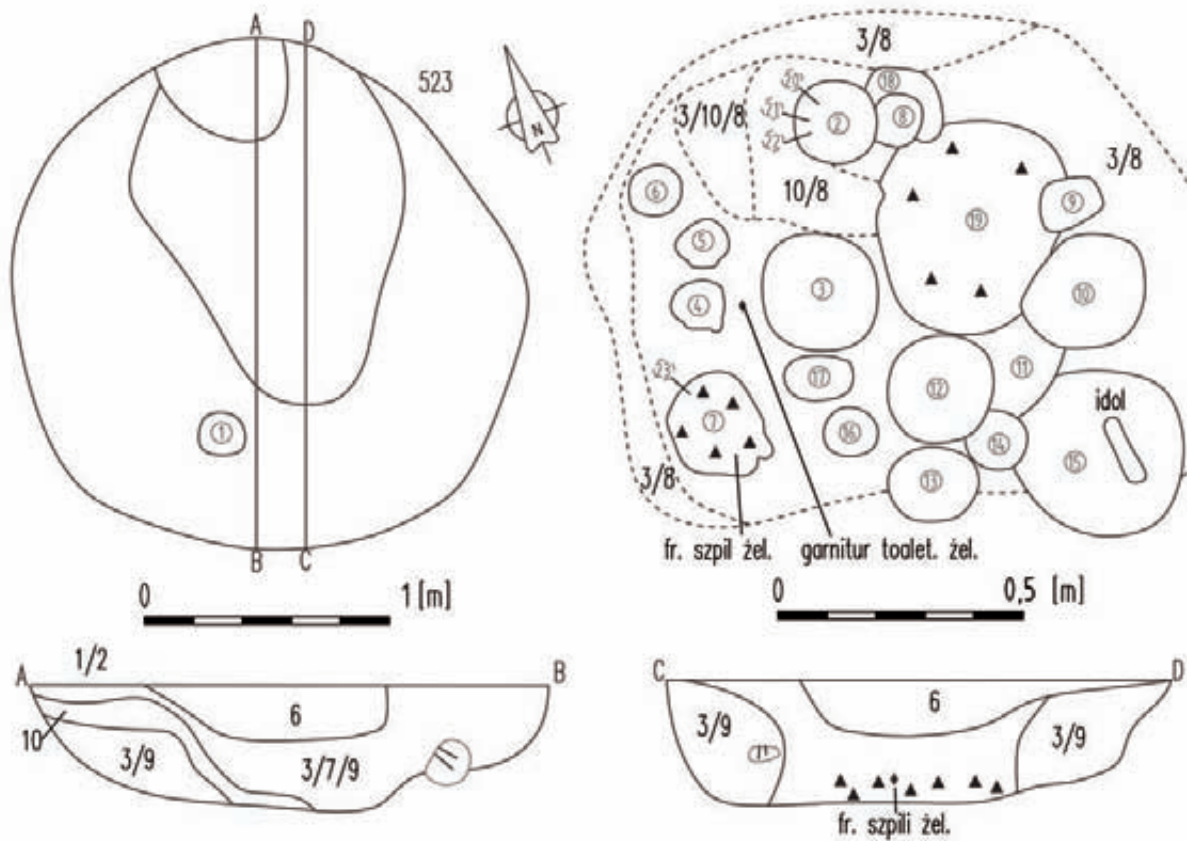
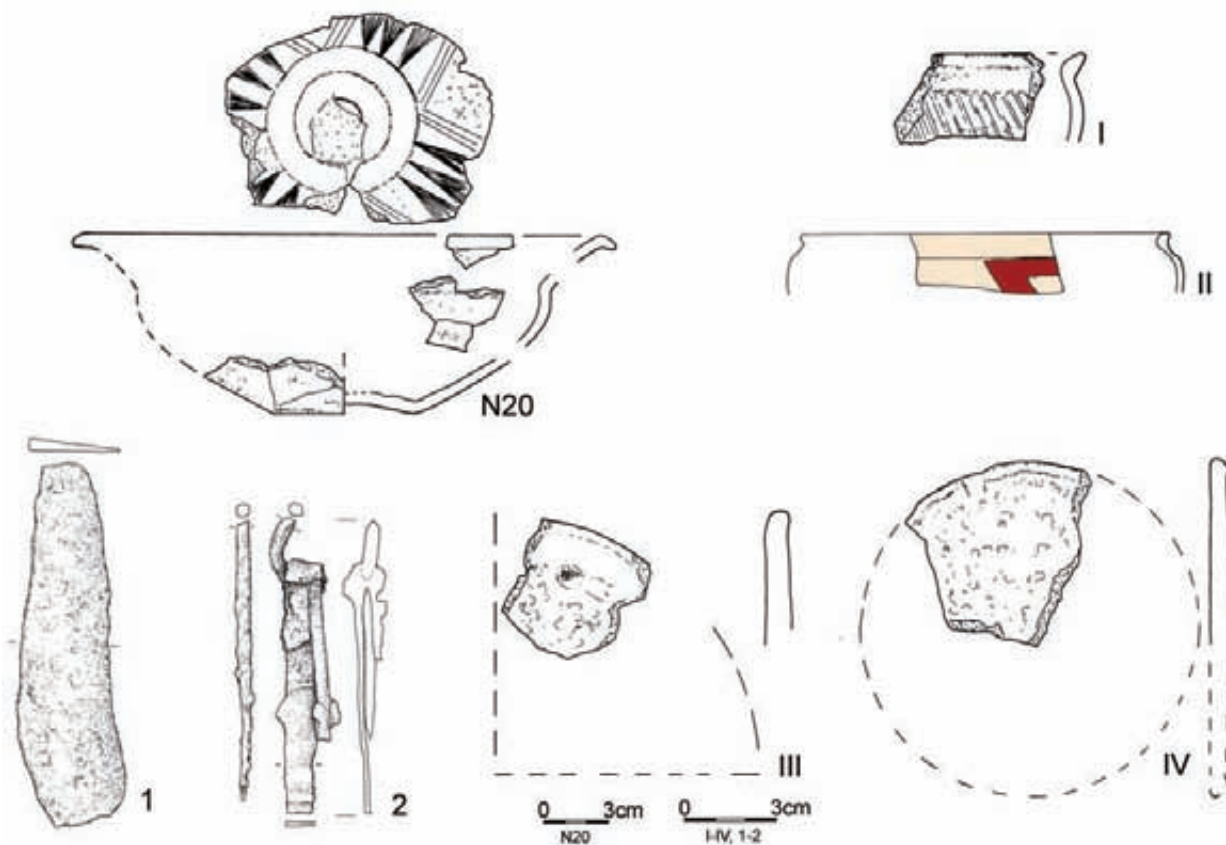
Tablica/Plate 92. Domasław 10/11/12. Plany i inwentarze grobowe/grave plans and grave goods: grób/grave 522



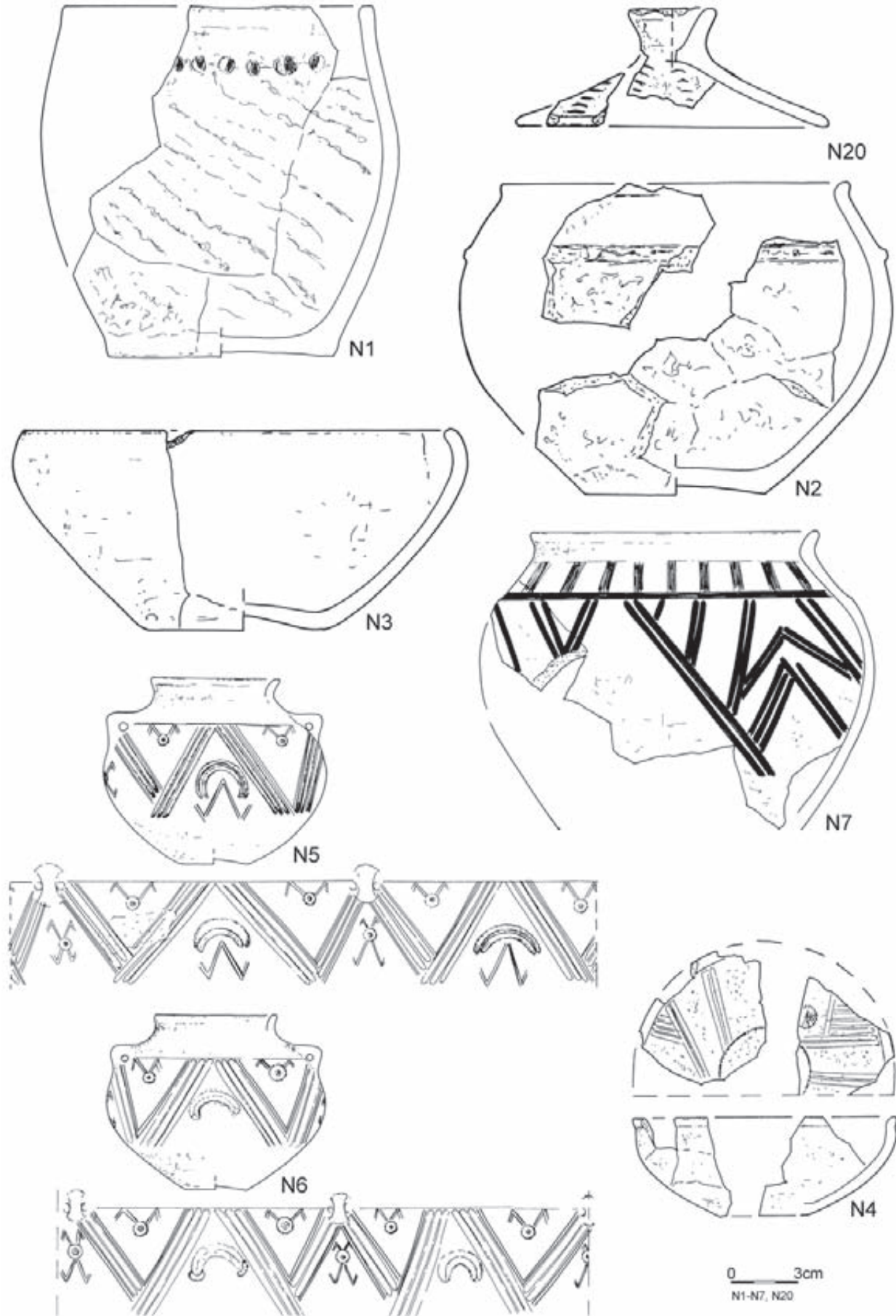
Tablica/Plate 93. Domasław 10/11/12. Inwentarze grobowe/grave goods: grób/grave 522



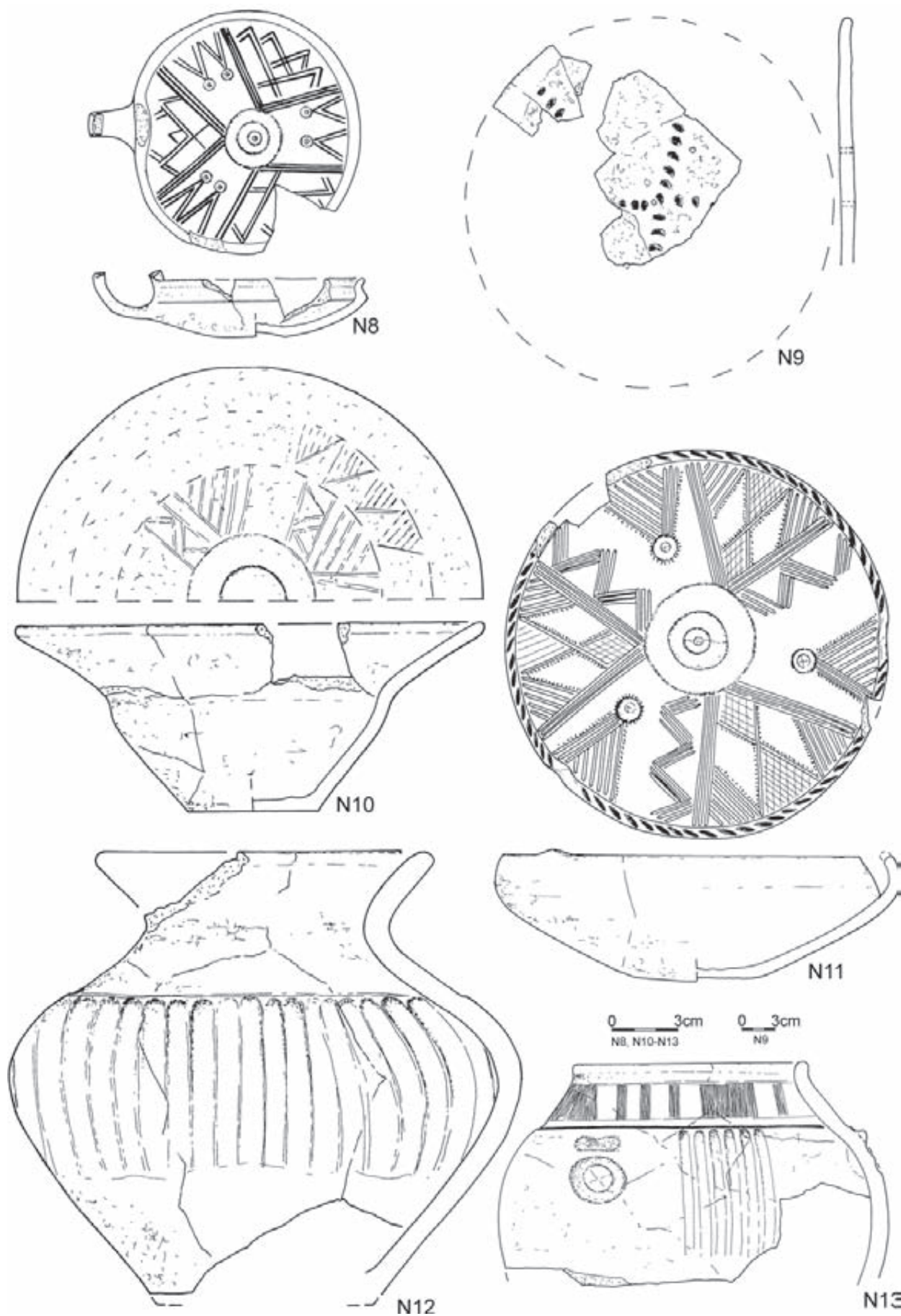
Tablica/Plate 94. Domasław 10/11/12. Inwentarze grobowe/grave goods: grób/grave 522



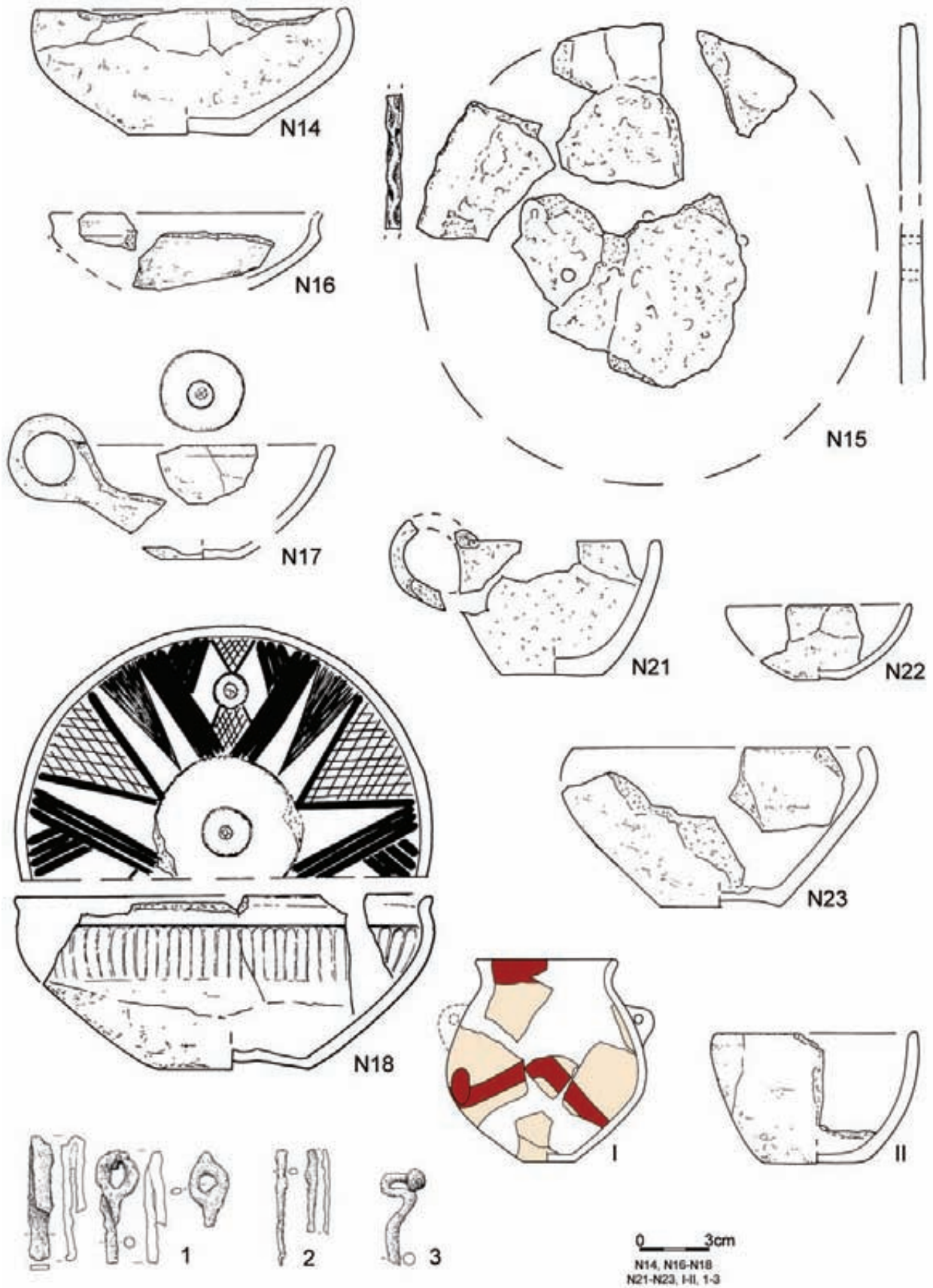
Tablica/Plate 95. Domasław 10/11/12. Plany i inwentarze grobowe/grave plans and grave goods: grób/grave 522: 1-2 – żelazo/iron; grób/grave 523



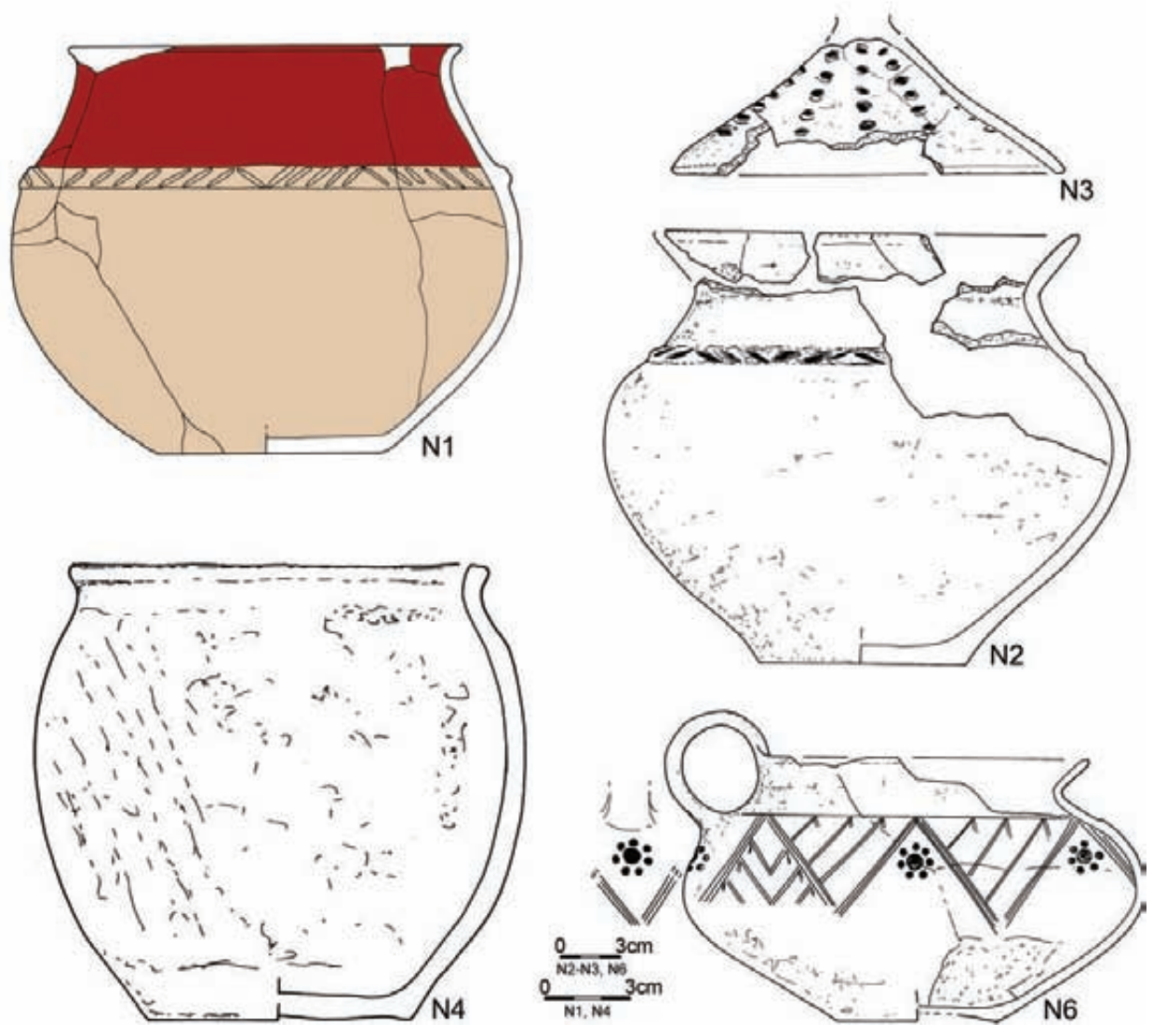
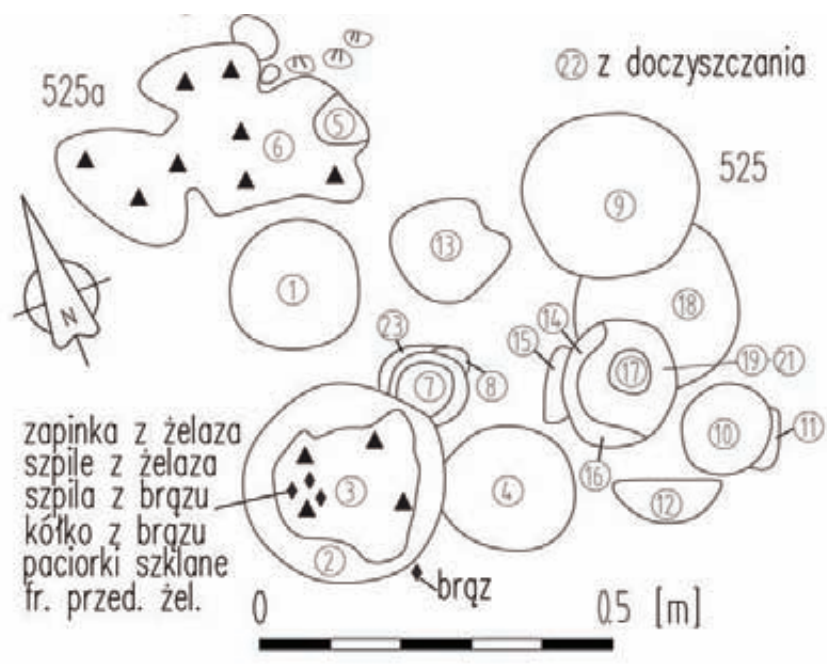
Tablica/Plate 96. Domasław 10/11/12. Inwentarze grobowe/grave goods: grób/grave 523



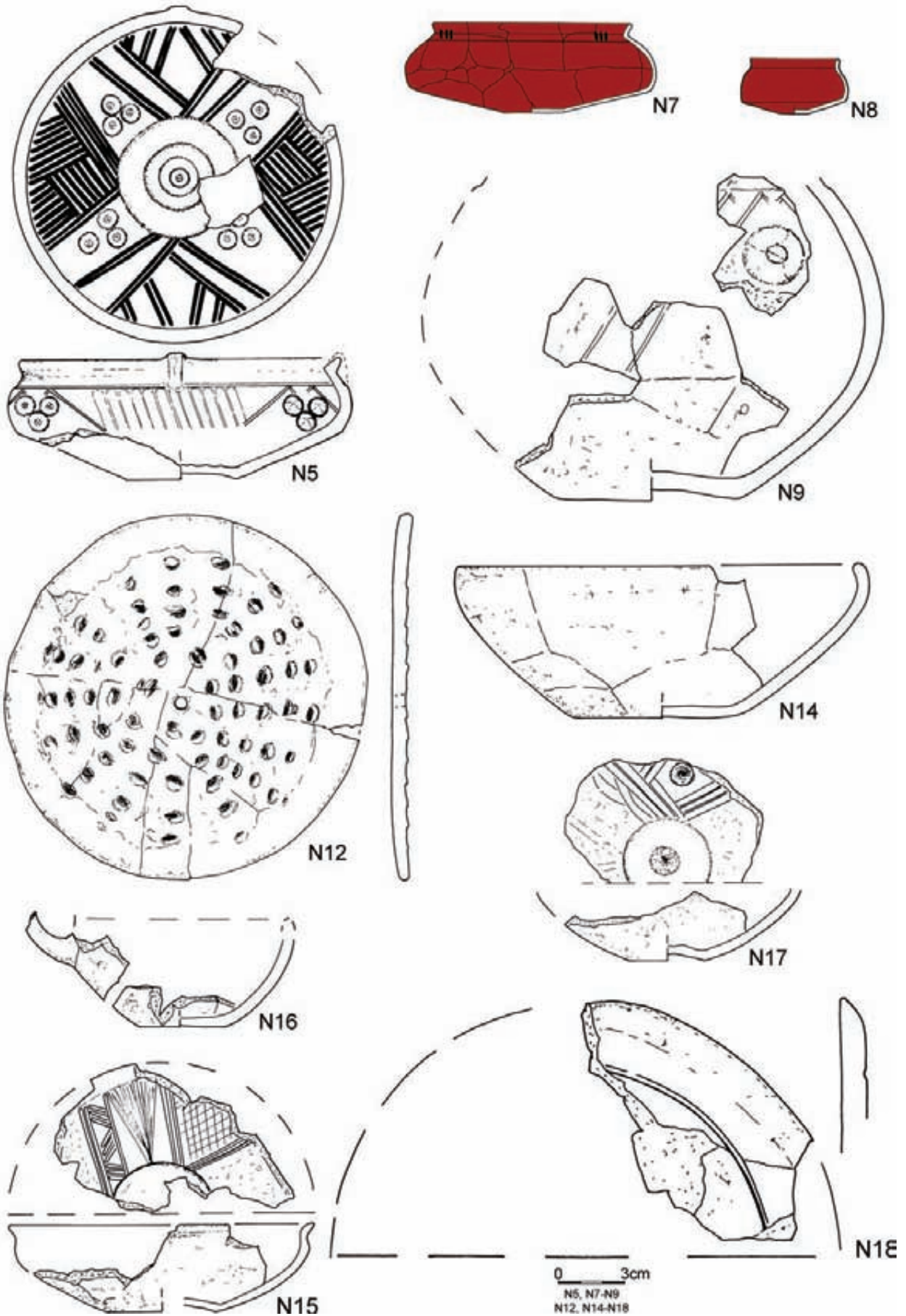
Tablica/Plate 97. Domasław 10/11/12. Inwentarze grobowe/grave goods: grób/grave 523



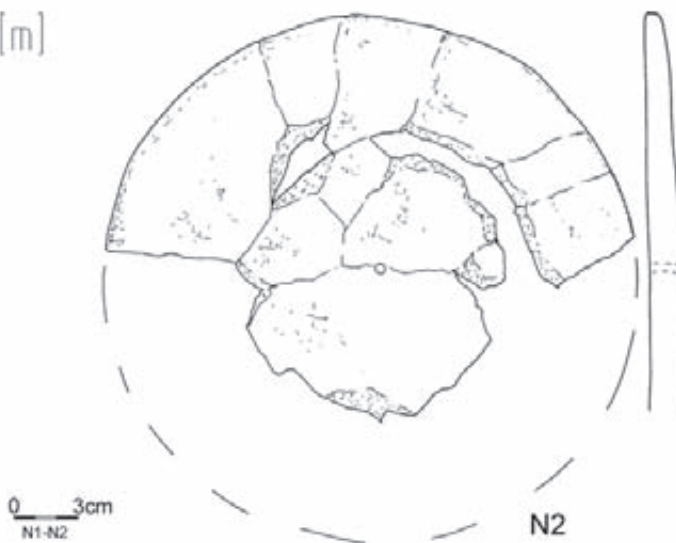
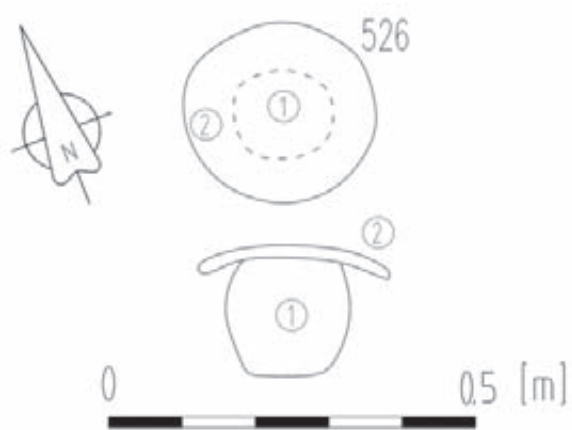
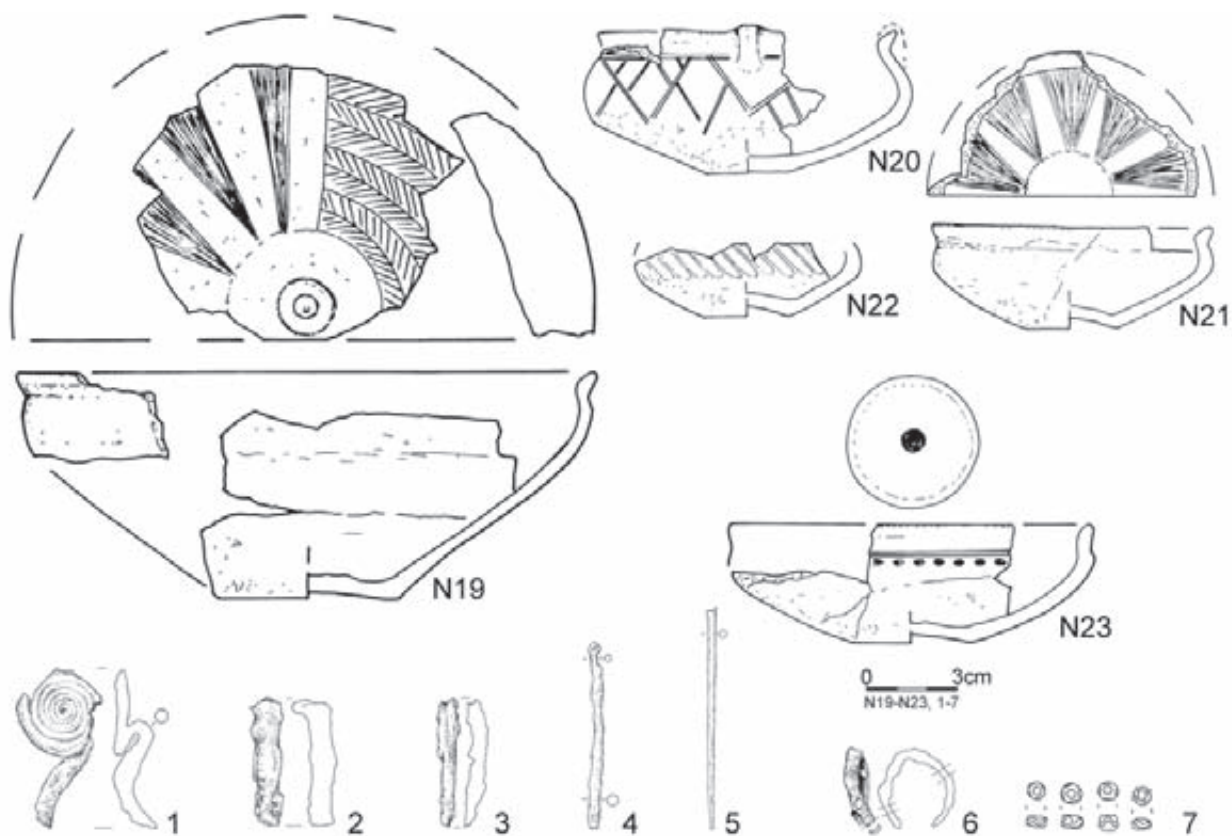
Tablica/Plate 98. Domasław 10/11/12. Inwentarze grobowe/grave goods: grób/grave 523: 1-3 – żelazo/iron



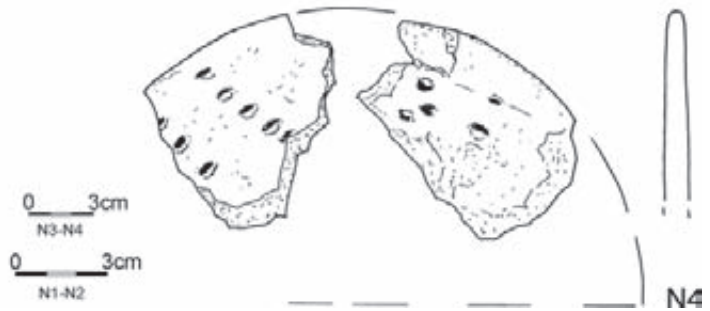
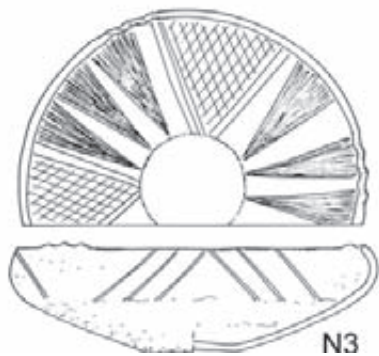
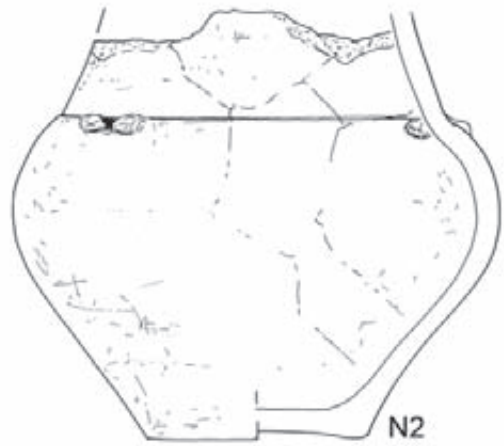
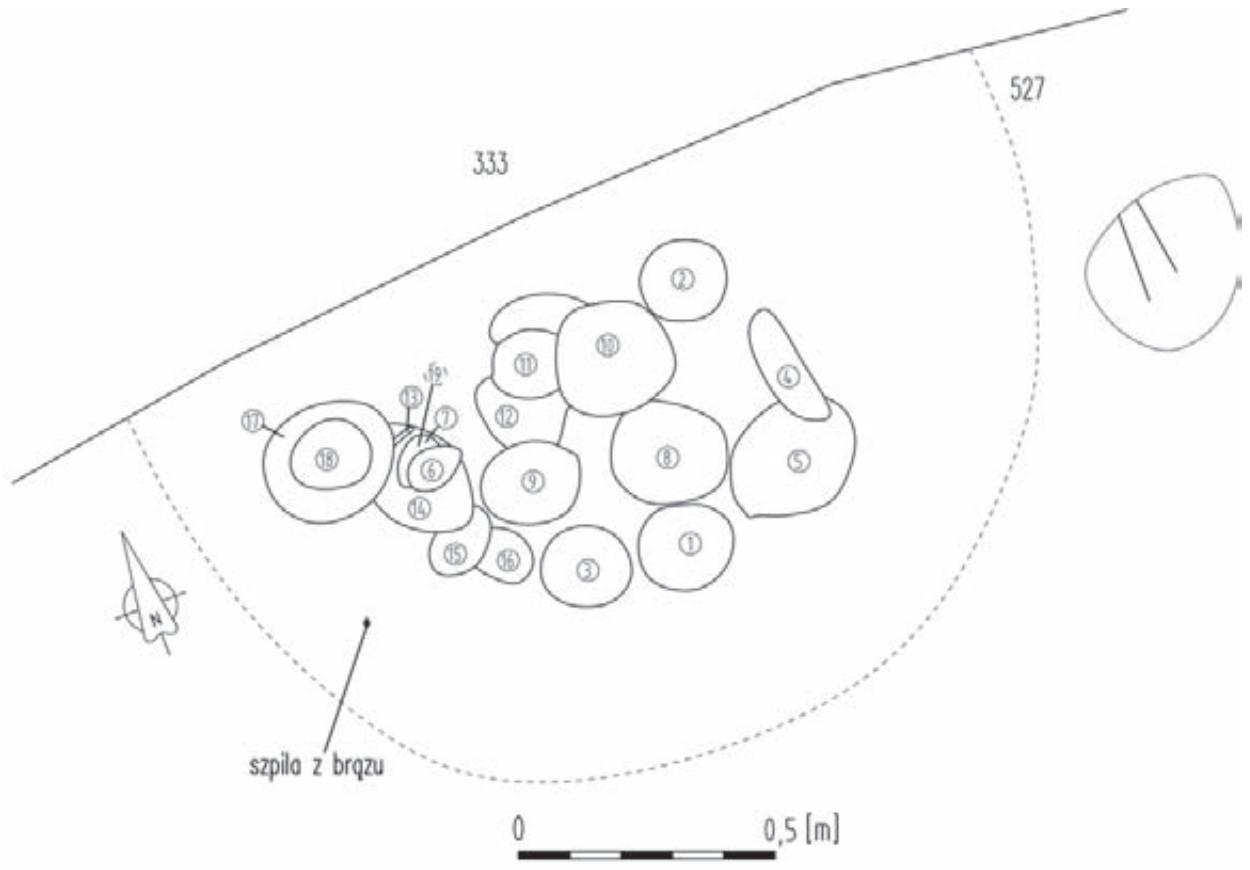
Tablica/Plate 99. Domasław 10/11/12. Plany i inwentarze grobowe/grave plans and grave goods: grób/grave 525, obiekt/object 525a



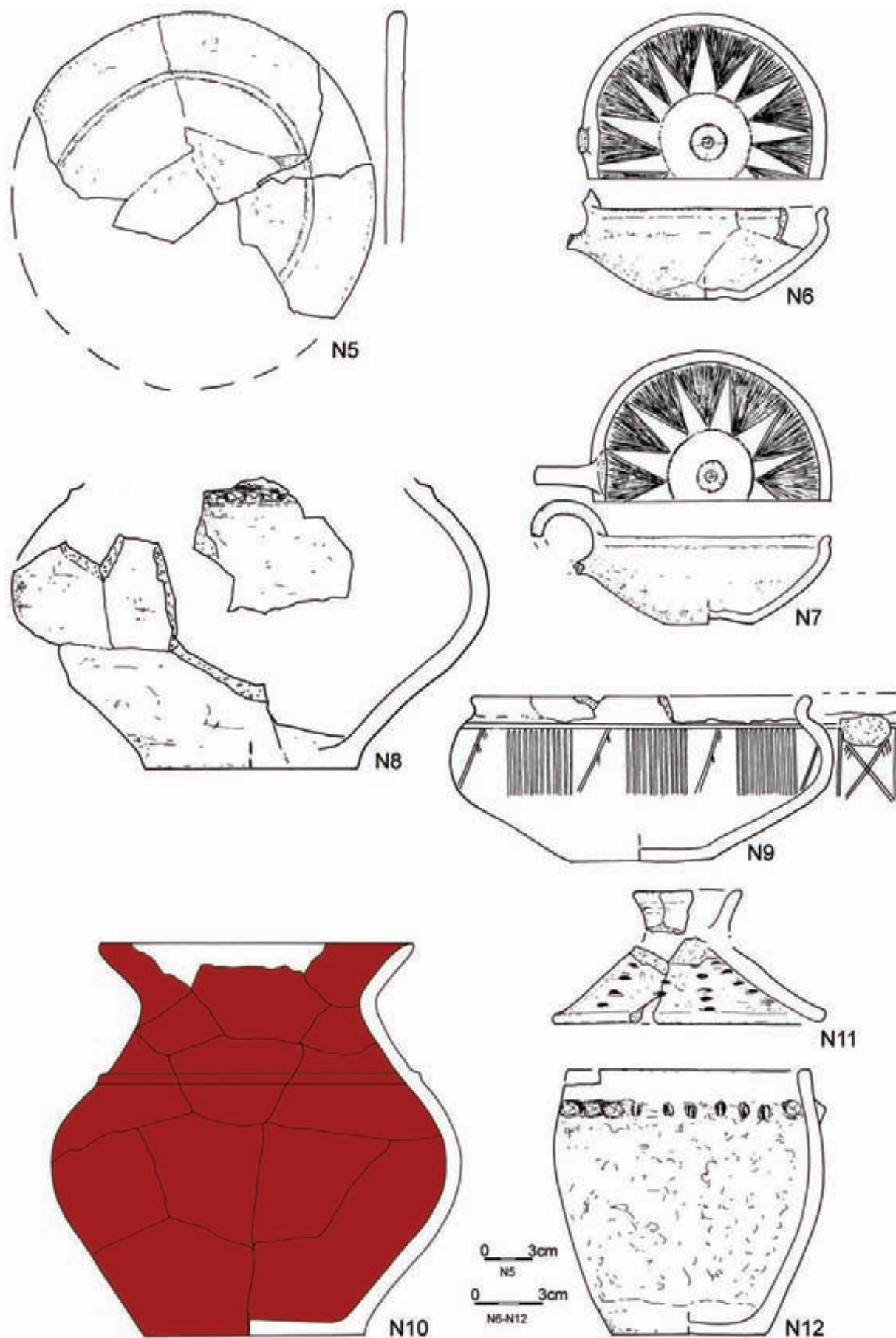
Tablica/Plate 100. Domasław 10/11/12. Inwentarze grobowe/grave goods: grób/grave 525



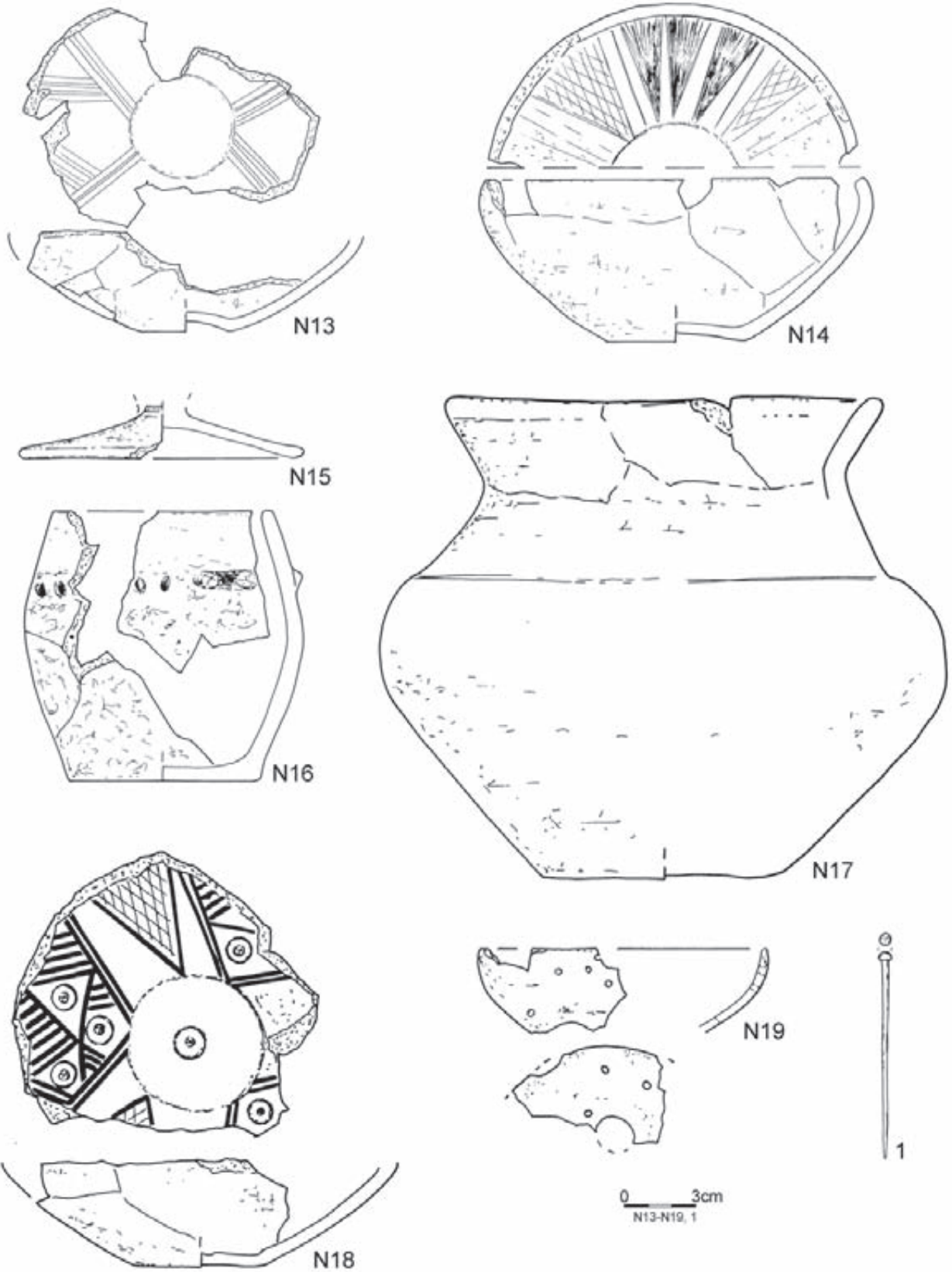
Tablica/Plate 101. Domasław 10/11/12. Plany i inwentarze grobowe/grave plans and grave goods: grób/grave 525: 1-5 – żelazo/iron, 6 – brąz/bronze, 7 – szkło/glass; grób/grave 526



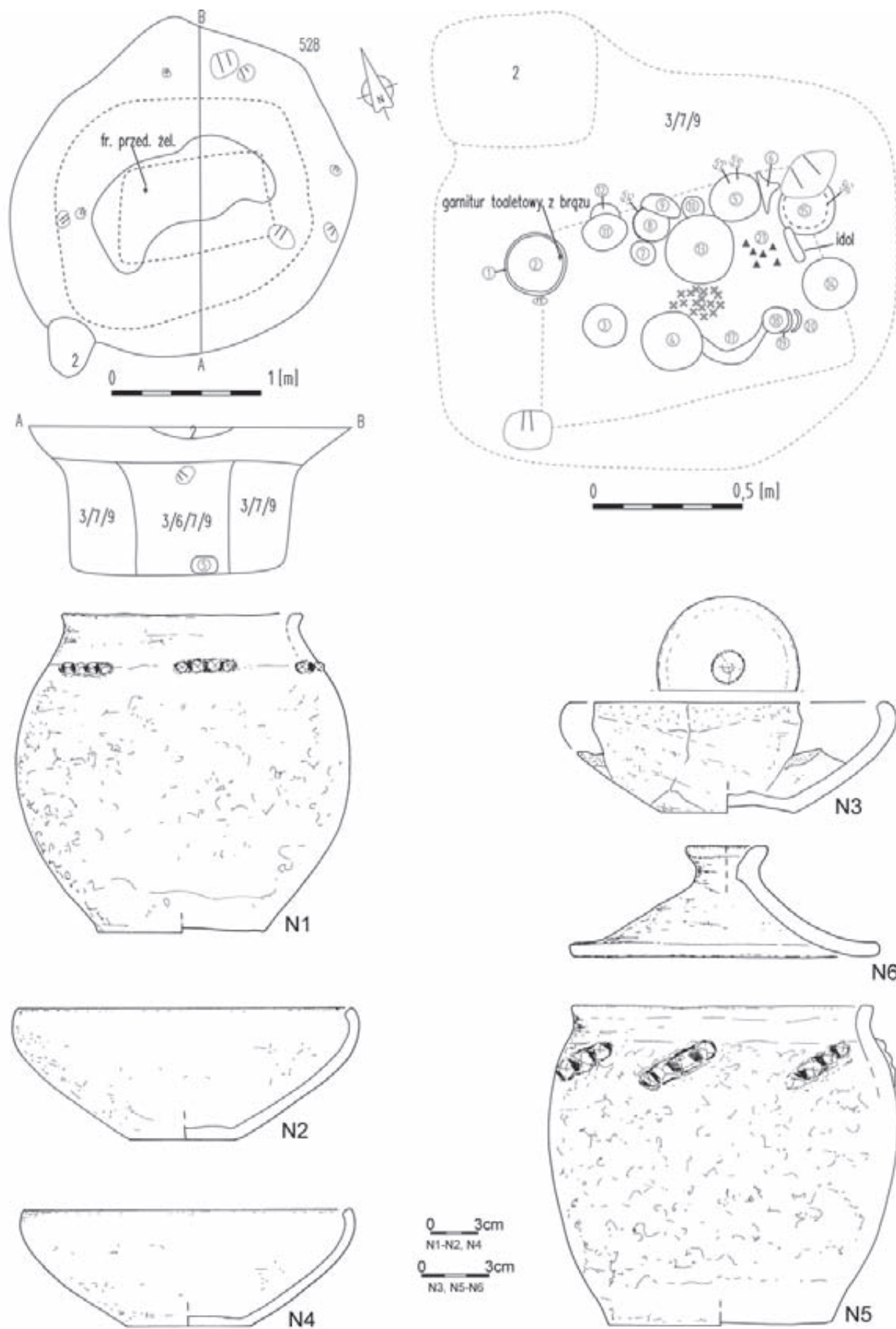
Tablica/Plate 102. Domasław 10/11/12. Plany i inwentarze grobowe/grave plans and grave goods: grób/grave 527



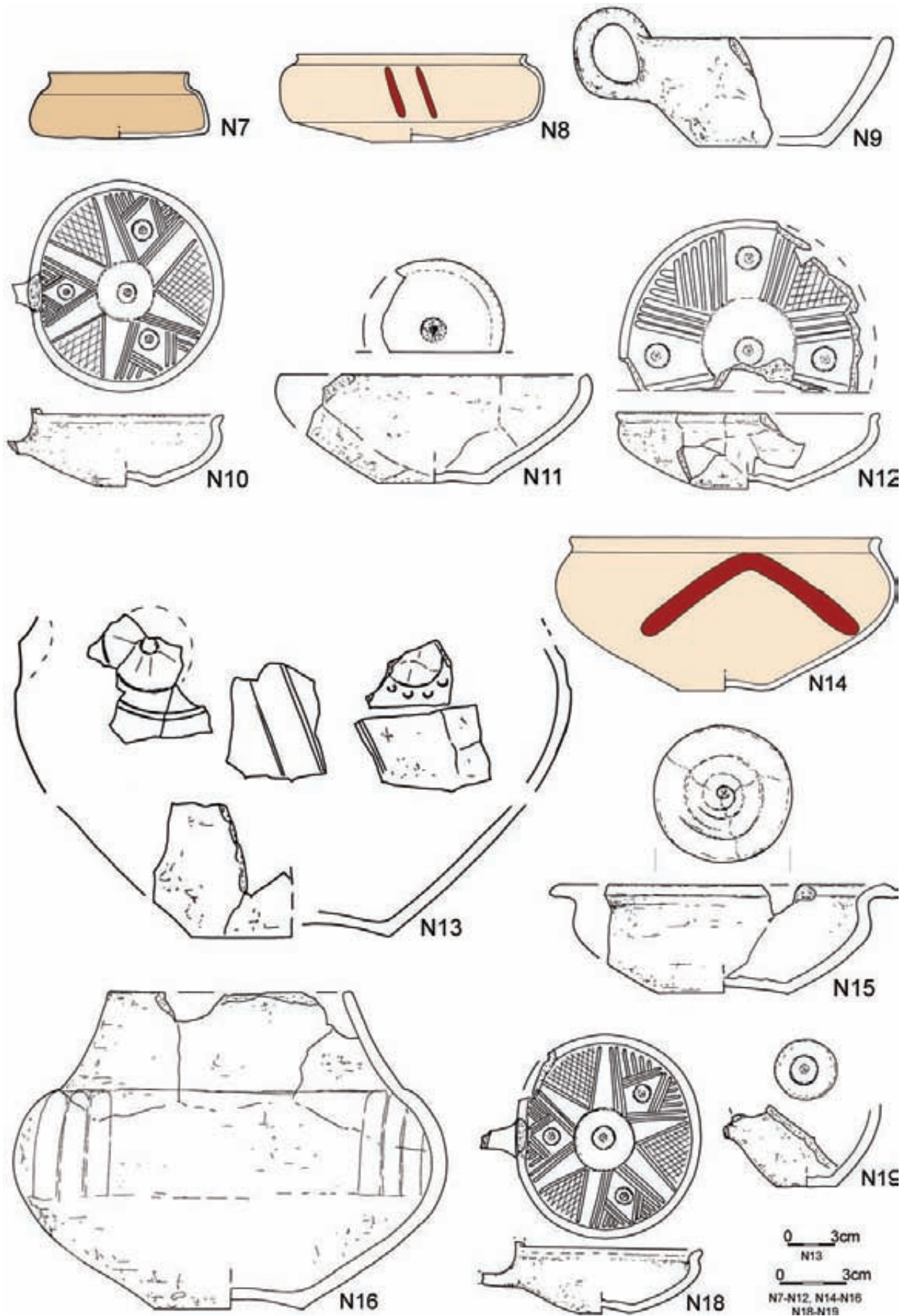
Tablica/Plate 103. Domasław 10/11/12. Inwentarze grobowe/grave goods: grób/grave 527



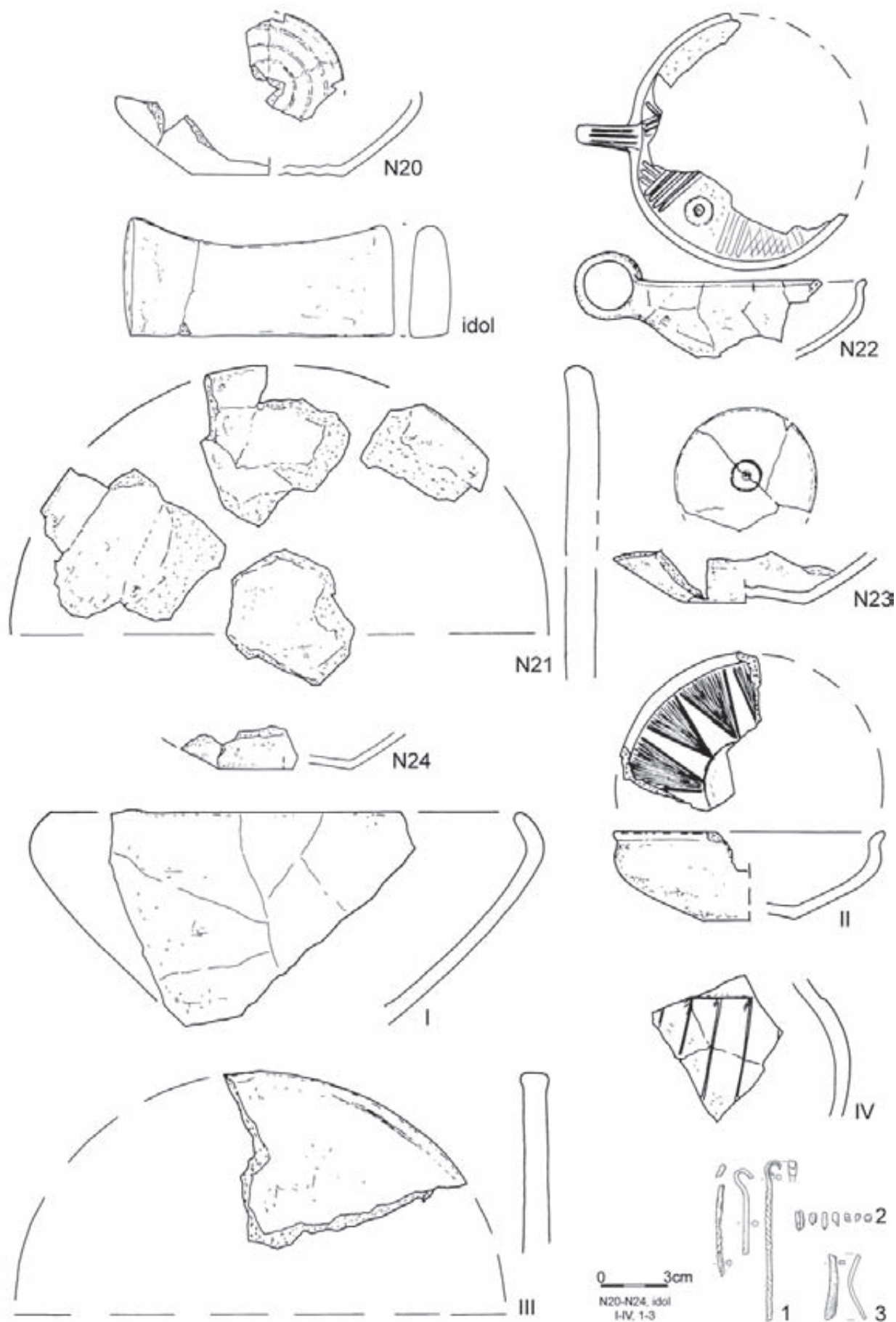
Tablica/Plate 104. Domasław 10/11/12. Inwentarze grobowe/grave goods: grób/grave 527: 1 – brąz/bronze



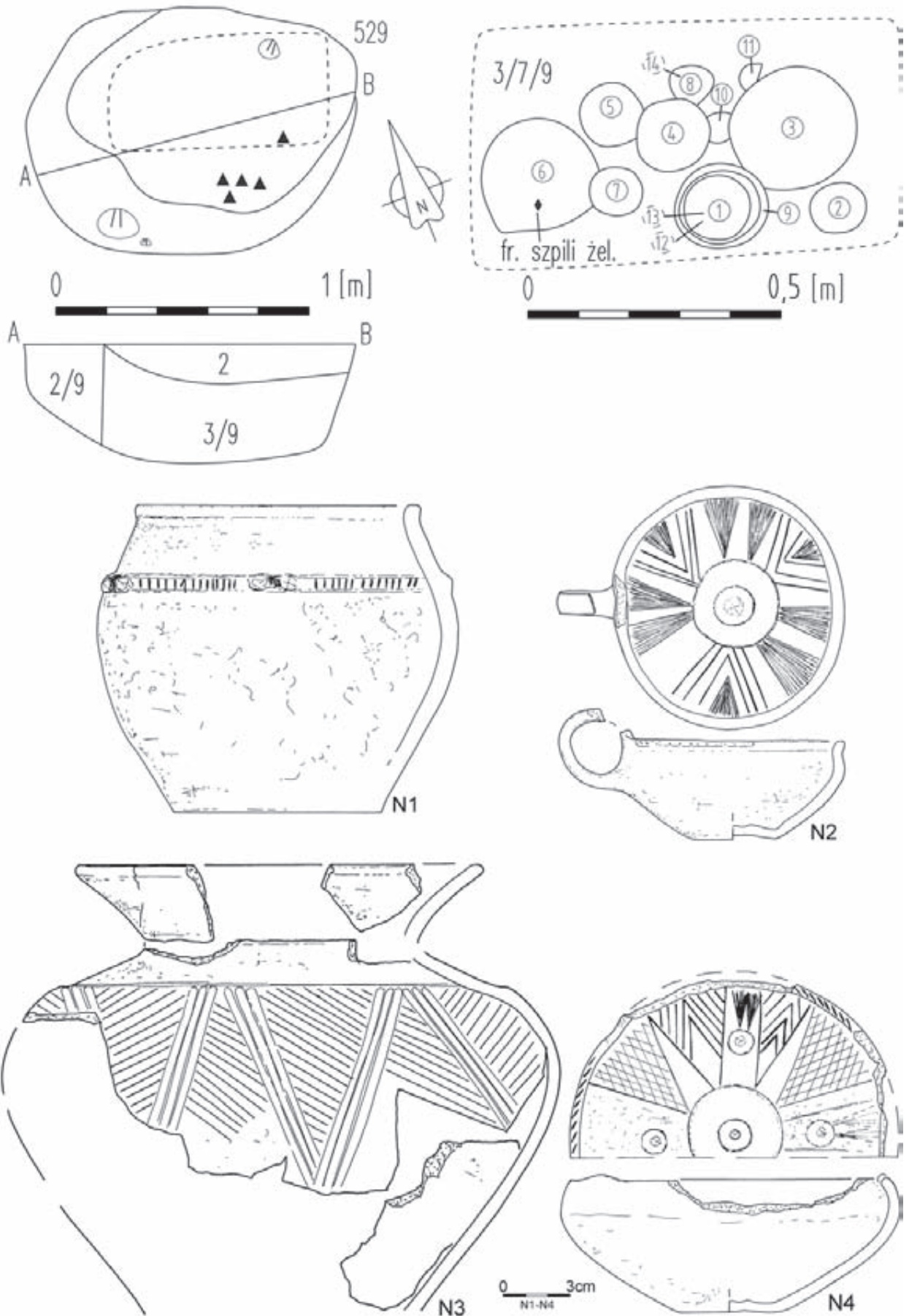
Tablica/Plate 105. Domasław 10/11/12. Plany i inwentarze grobowe/grave plans and grave goods: grób/grave 528



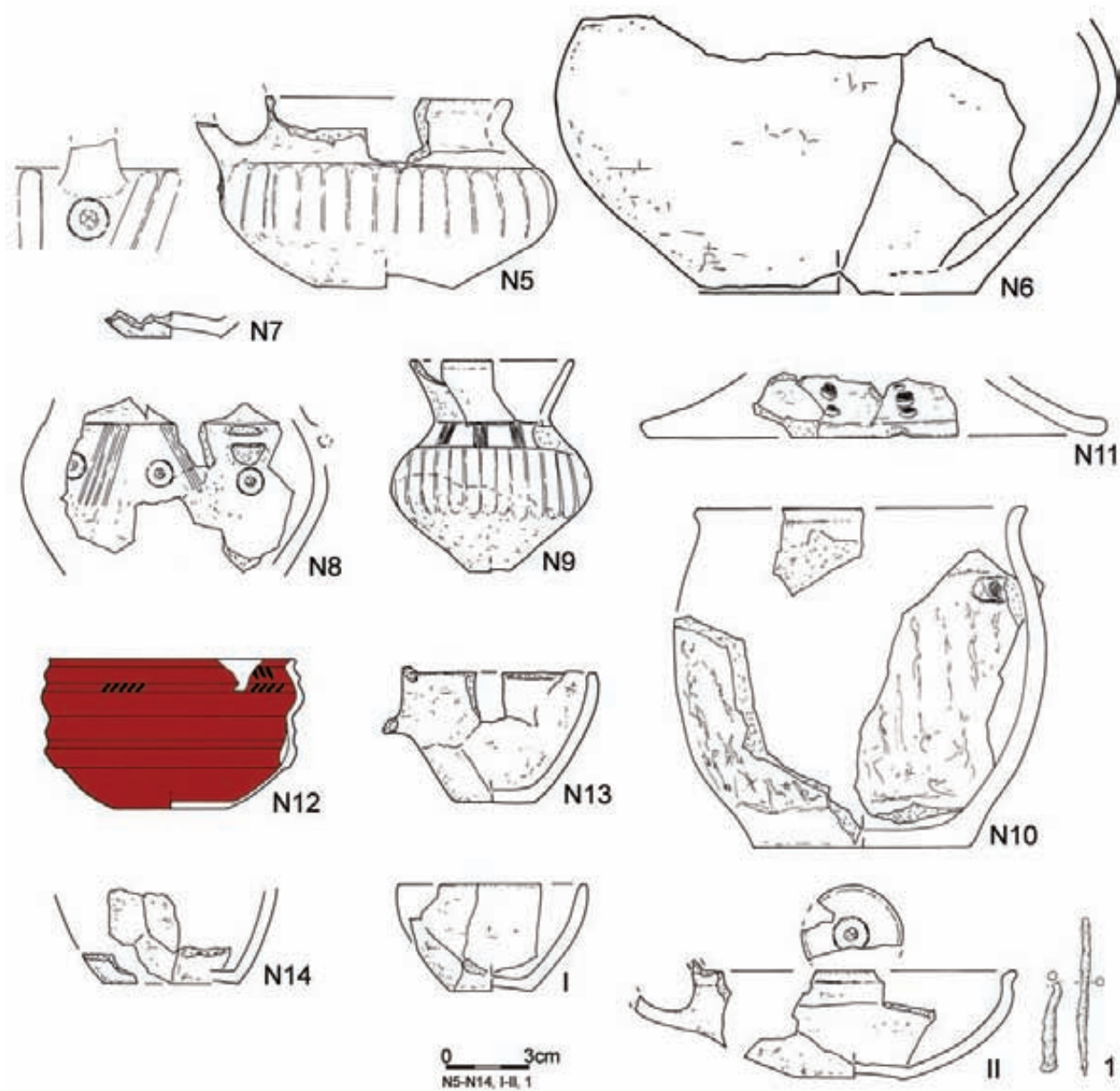
Tablica/Plate 106. Domasław 10/11/12. Inwentarze grobowe/grave goods: grób/grave 528



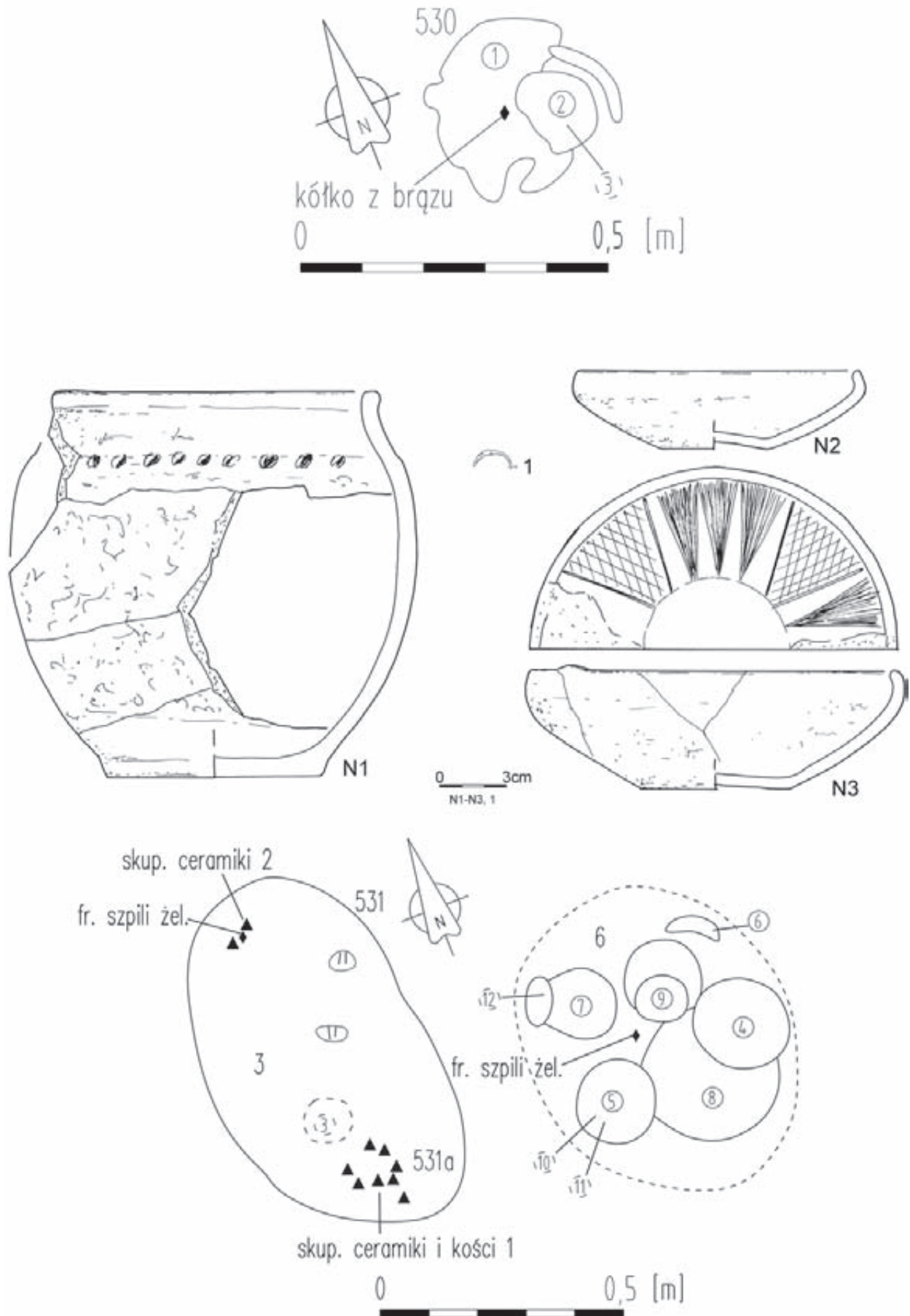
Tablica/Plate 107. Domasław 10/11/12. Inwentarze grobowe/grave goods: grób/grave 528: 1-2 – brąz/bronze, 3 – żelazo/iron



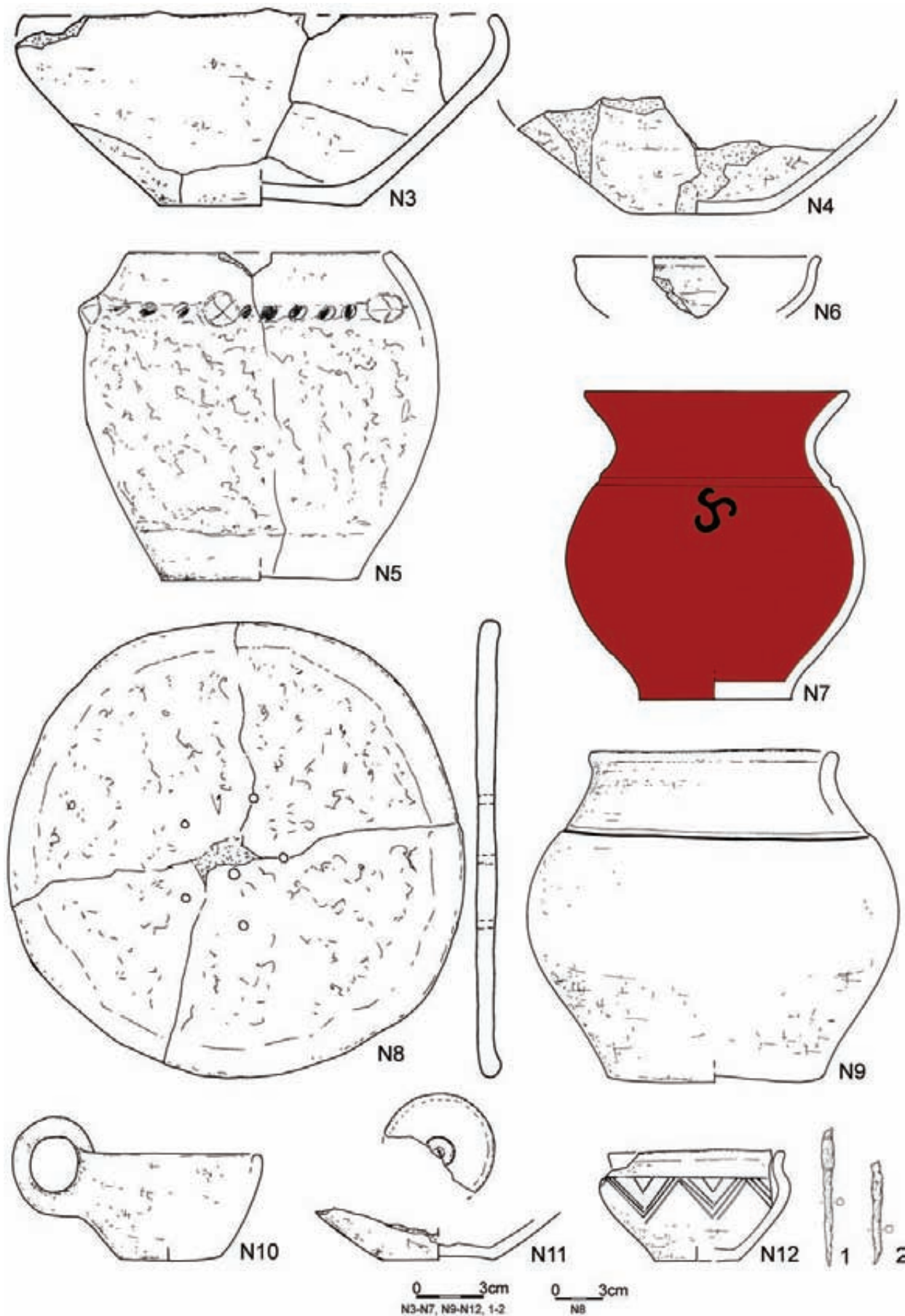
Tablica/Plate 108. Domasław 10/11/12. Plany i inwentarze grobowe/grave plans and grave goods: grób/grave 529



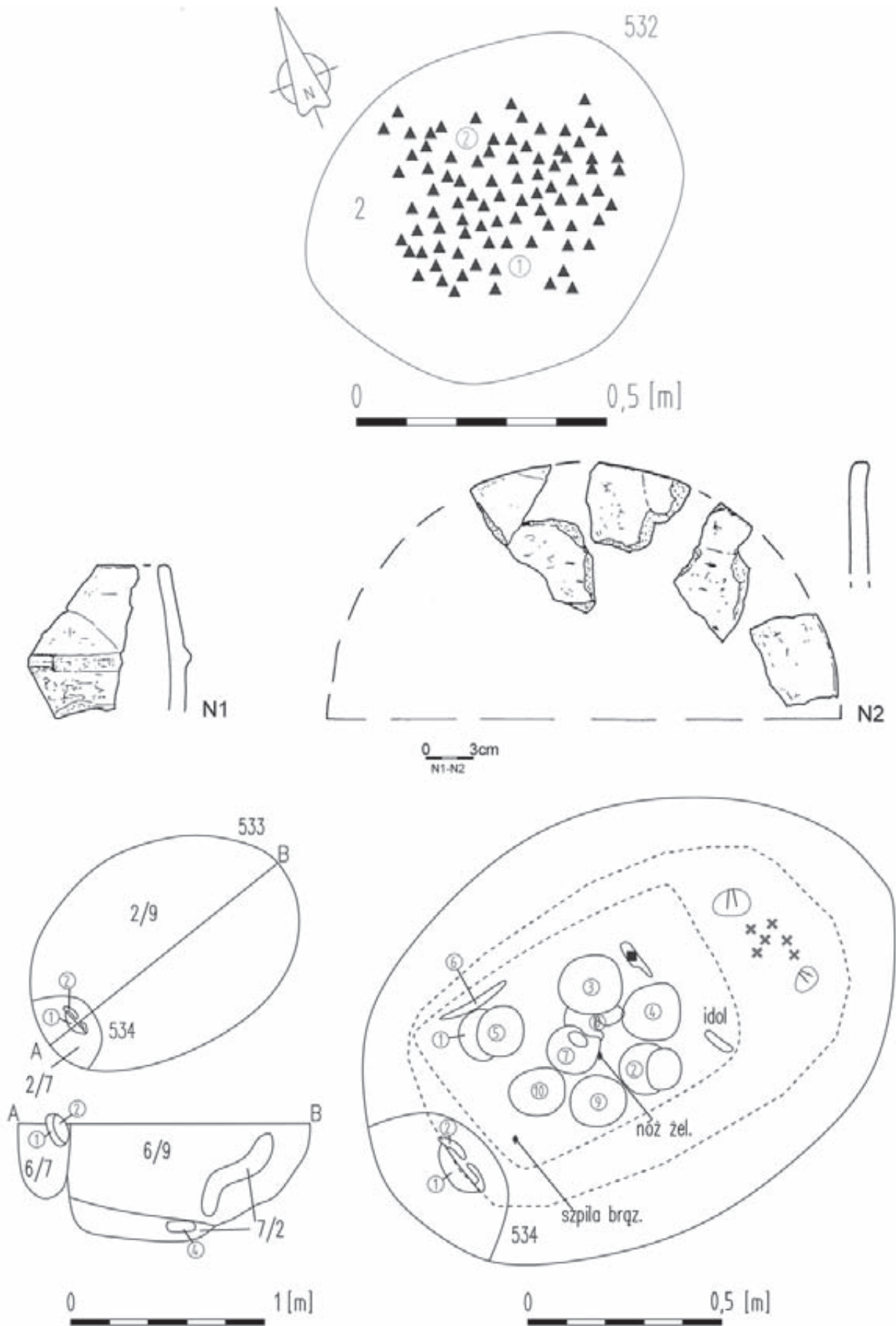
Tablica/Plate 109. Domasław 10/11/12. Inwentarze grobowe/grave goods: grób/grave 529: 1 – żelazo/iron



Tablica/Plate 110. Domasław 10/11/12. Plany i inwentarze grobowe/grave plans and grave goods: grób/grave 530: 1 – brąz/bronze; grób/grave 531, obiekt/object 531a

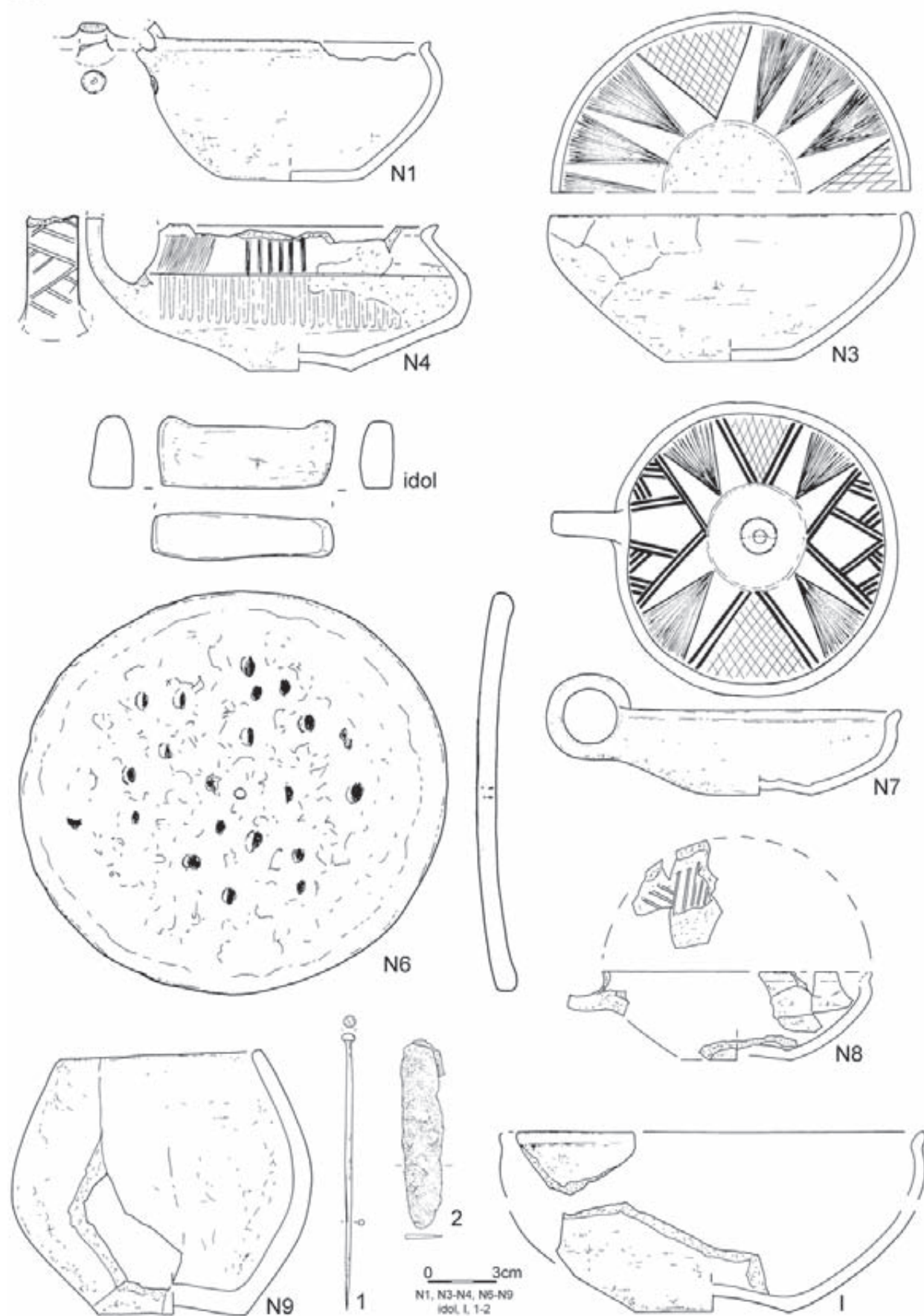


Tablica/Plate 111. Domasław 10/11/12. Inwentarze grobowe/grave goods: grób/grave 531: 1-2 – żelazo/iron



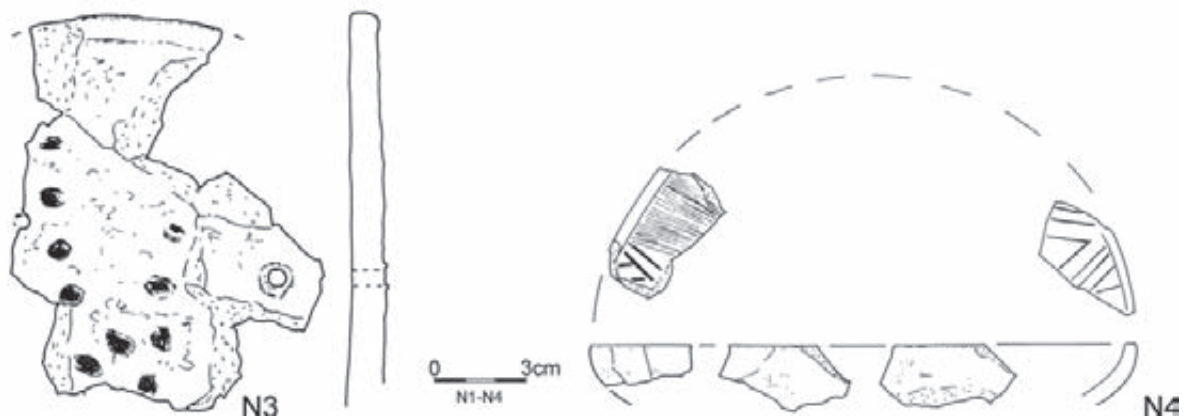
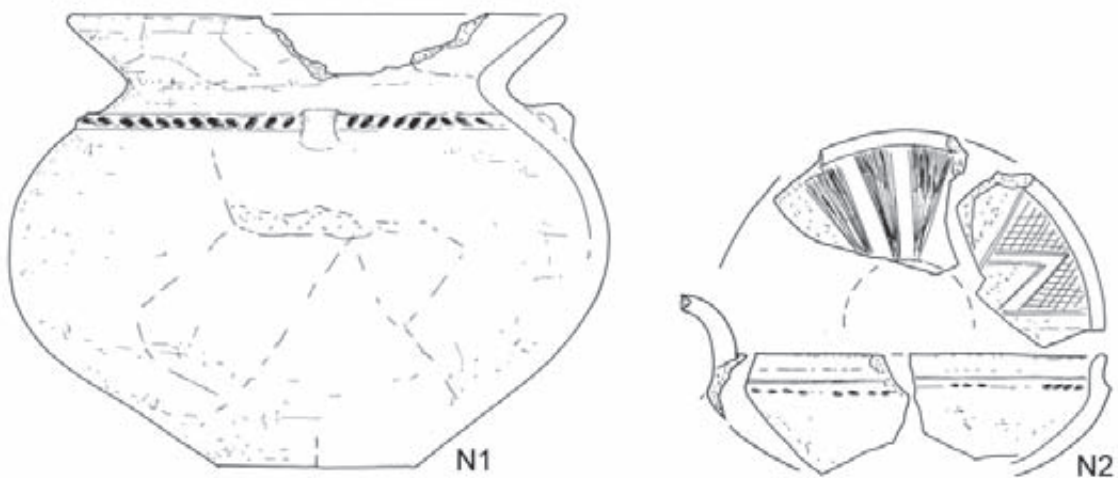
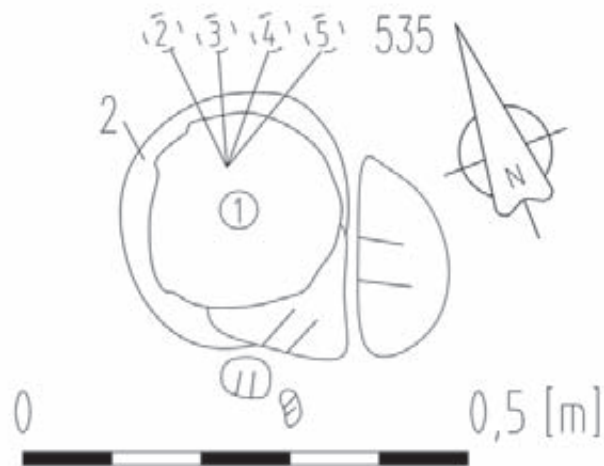
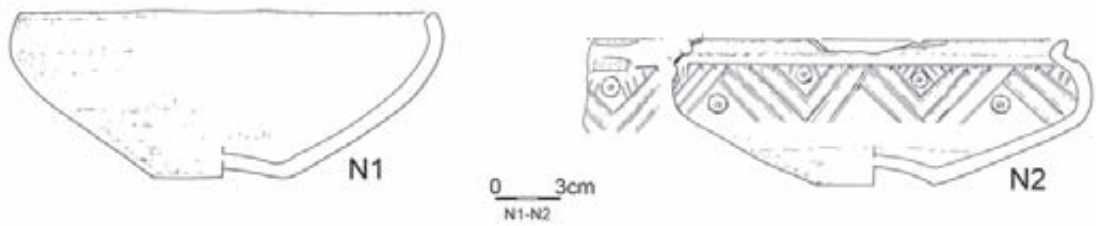
Tablica/Plate 112. Domasław 10/11/12. Plany i inwentarze grobowe/grave plans and grave goods: grób/grave 532; grób/grave 533; grób/grave 534

533

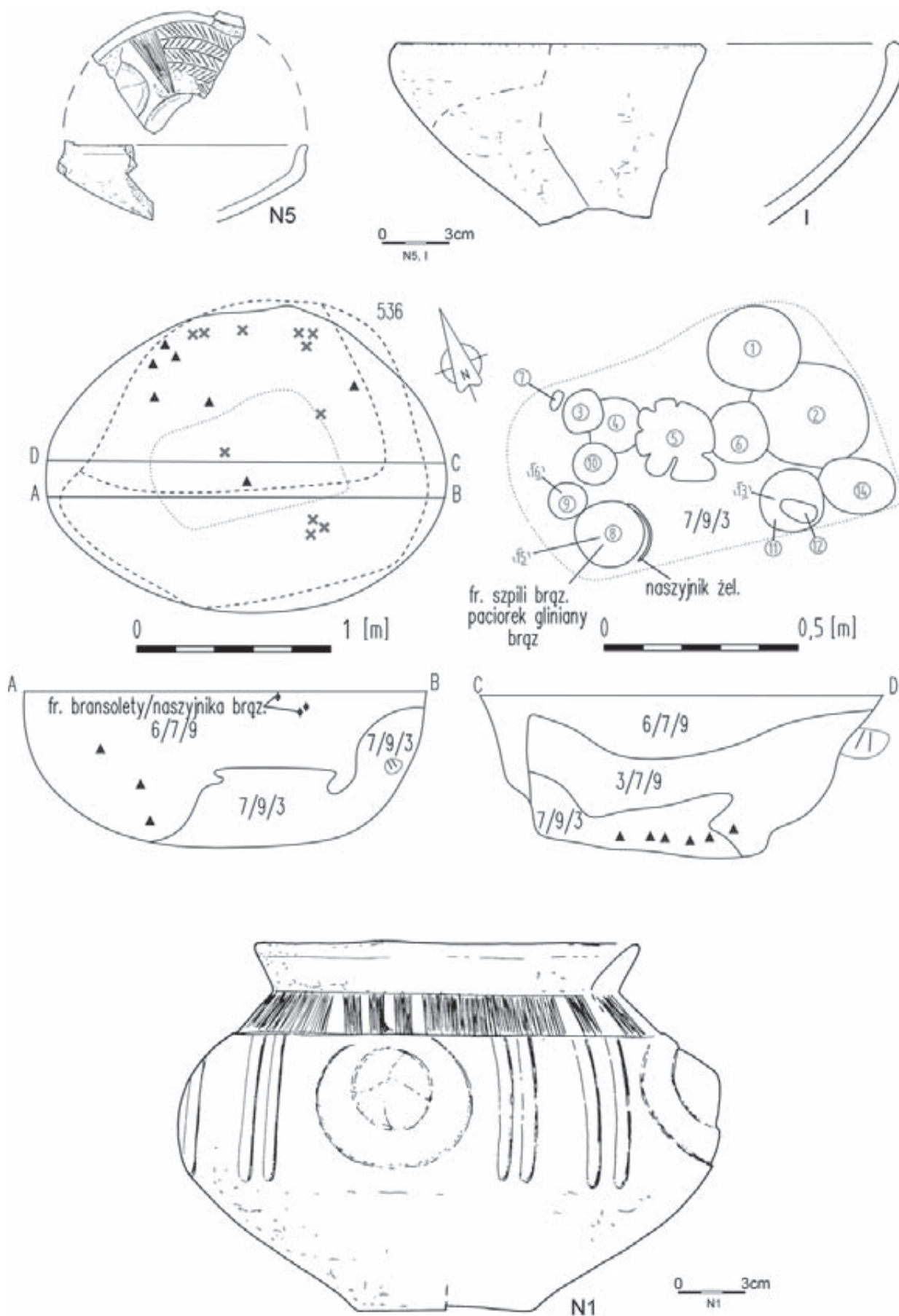


Tablica/Plate 113. Domasław 10/11/12. Inwentarze grobowe/grave goods: grób/grave 533: 1 – brąz/bronze, 2 – żelazo/iron

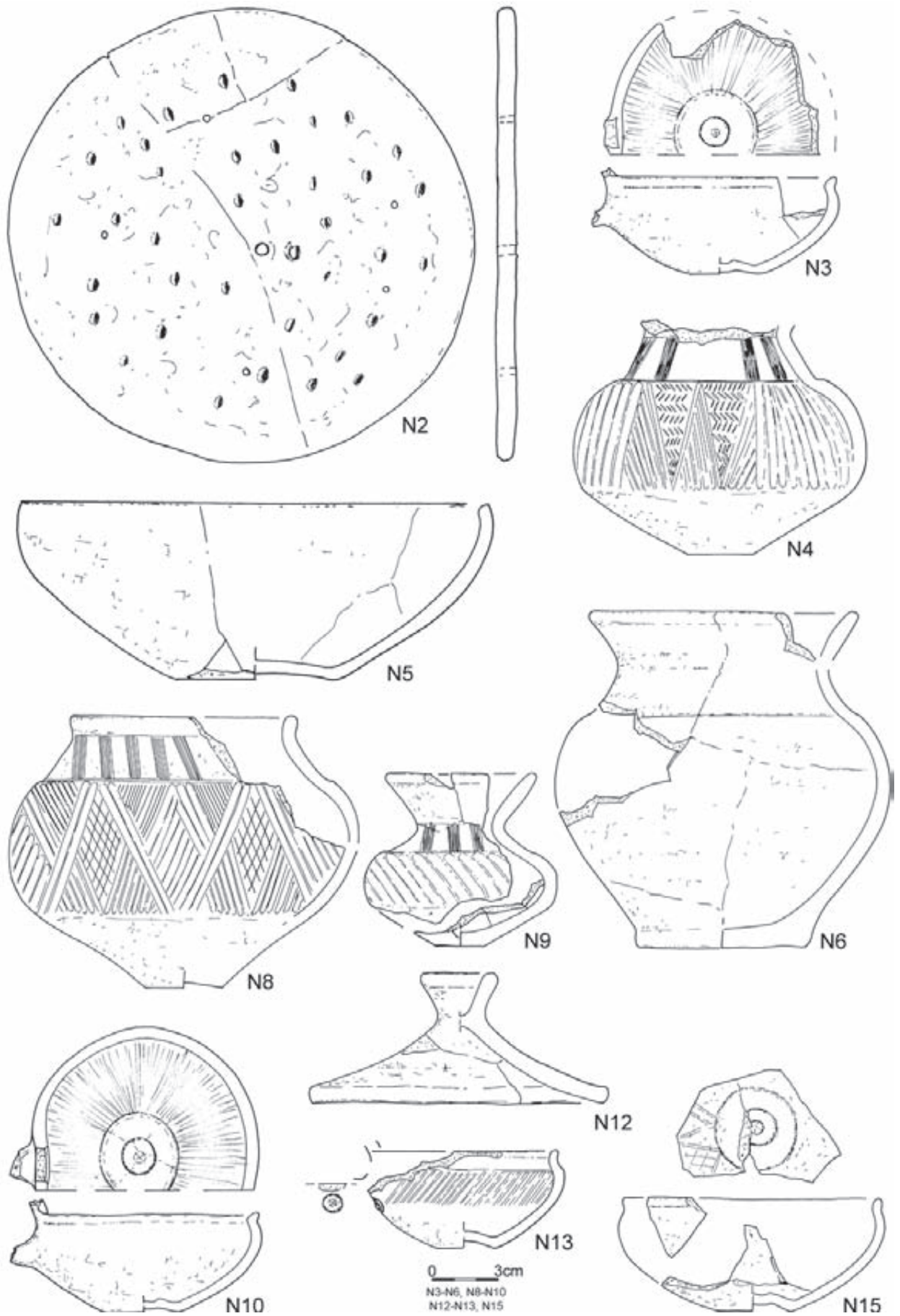
534



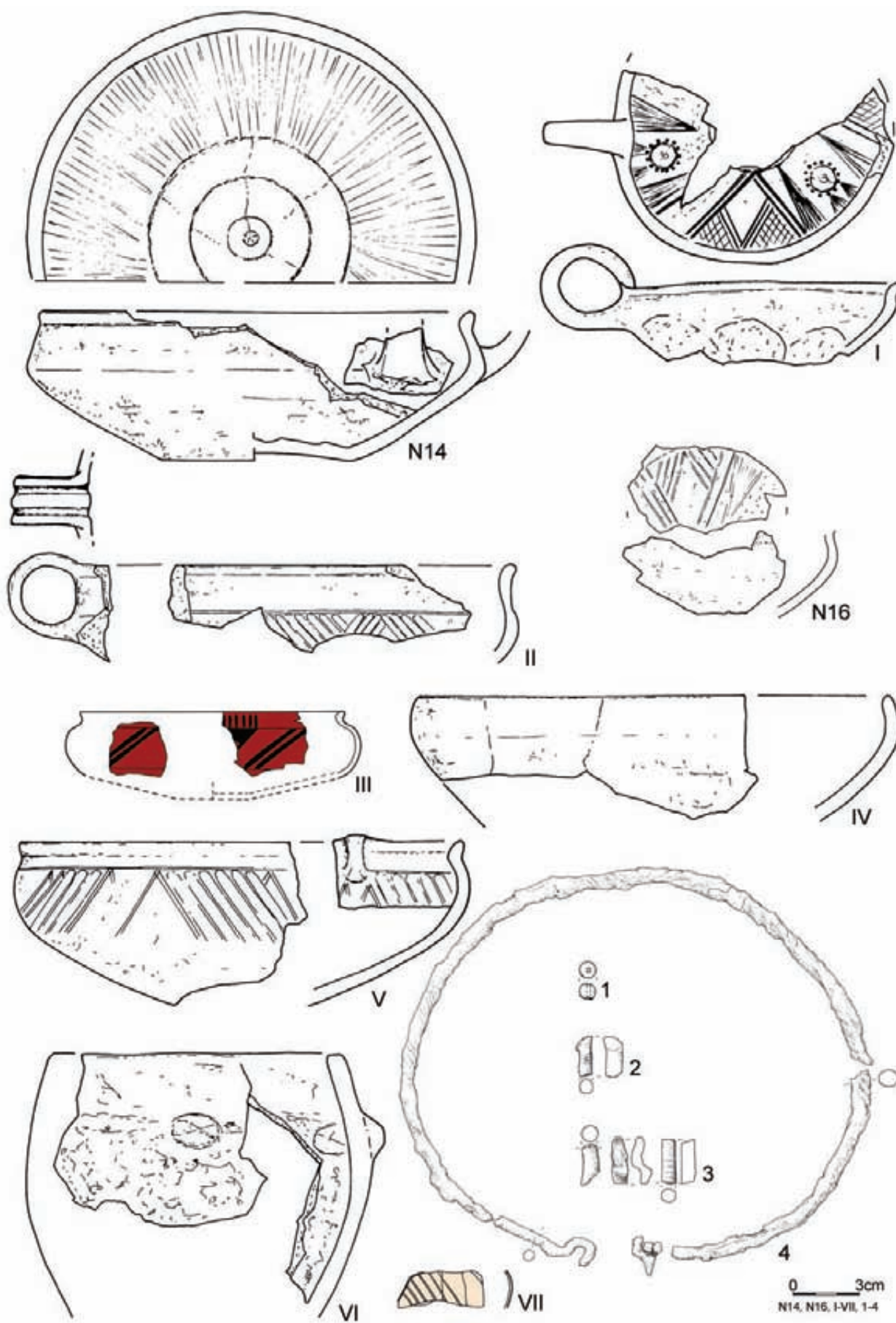
Tablica/Plate 114. Domasław 10/11/12. Plany i inwentarze grobowe/grave plans and grave goods: grób/grave 534; grób/grave 535



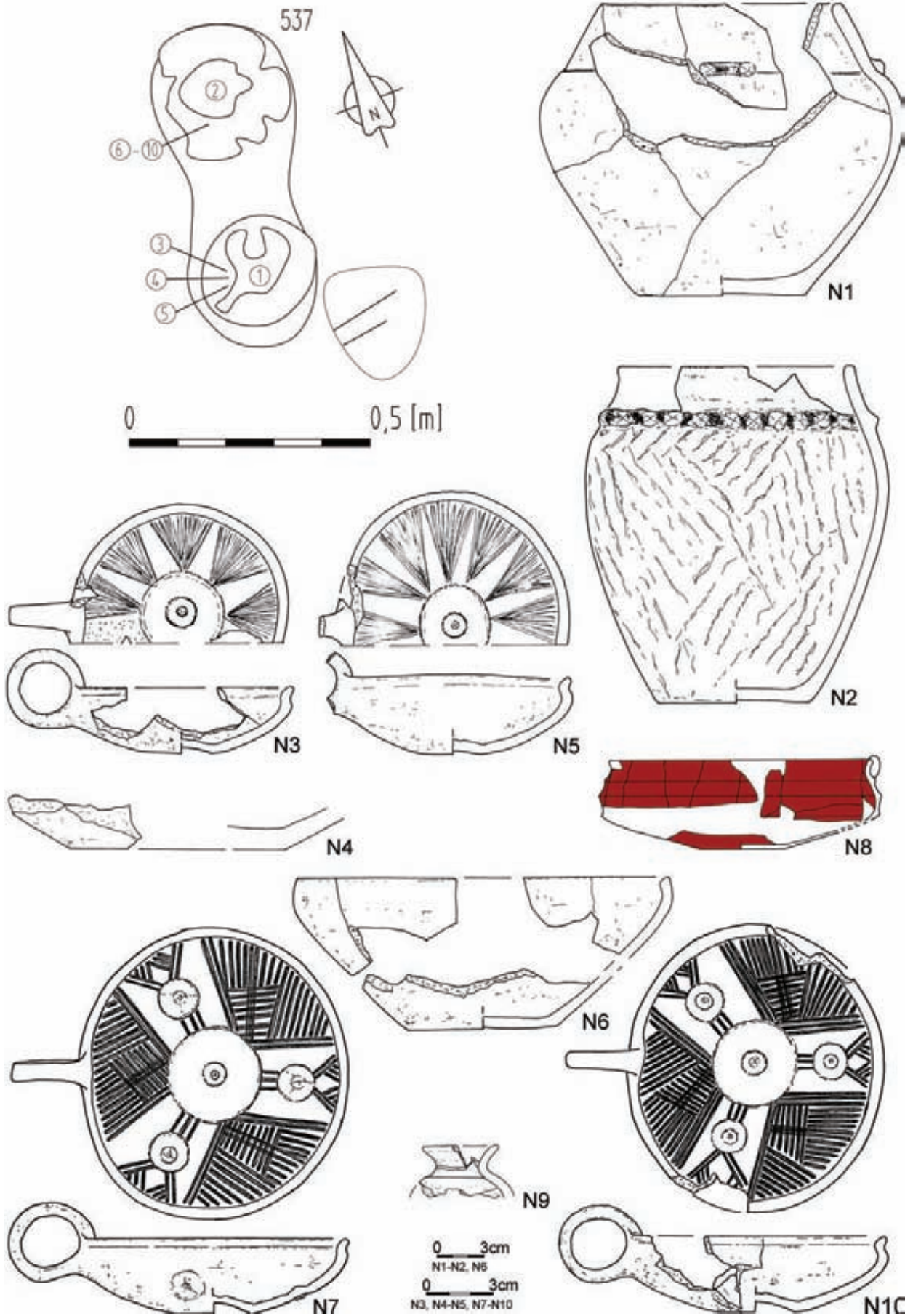
Tablica/Plate 115. Domasław 10/11/12. Plany i inwentarze grobowe/grave plans and grave goods: grób/grave 535; grób/grave 536



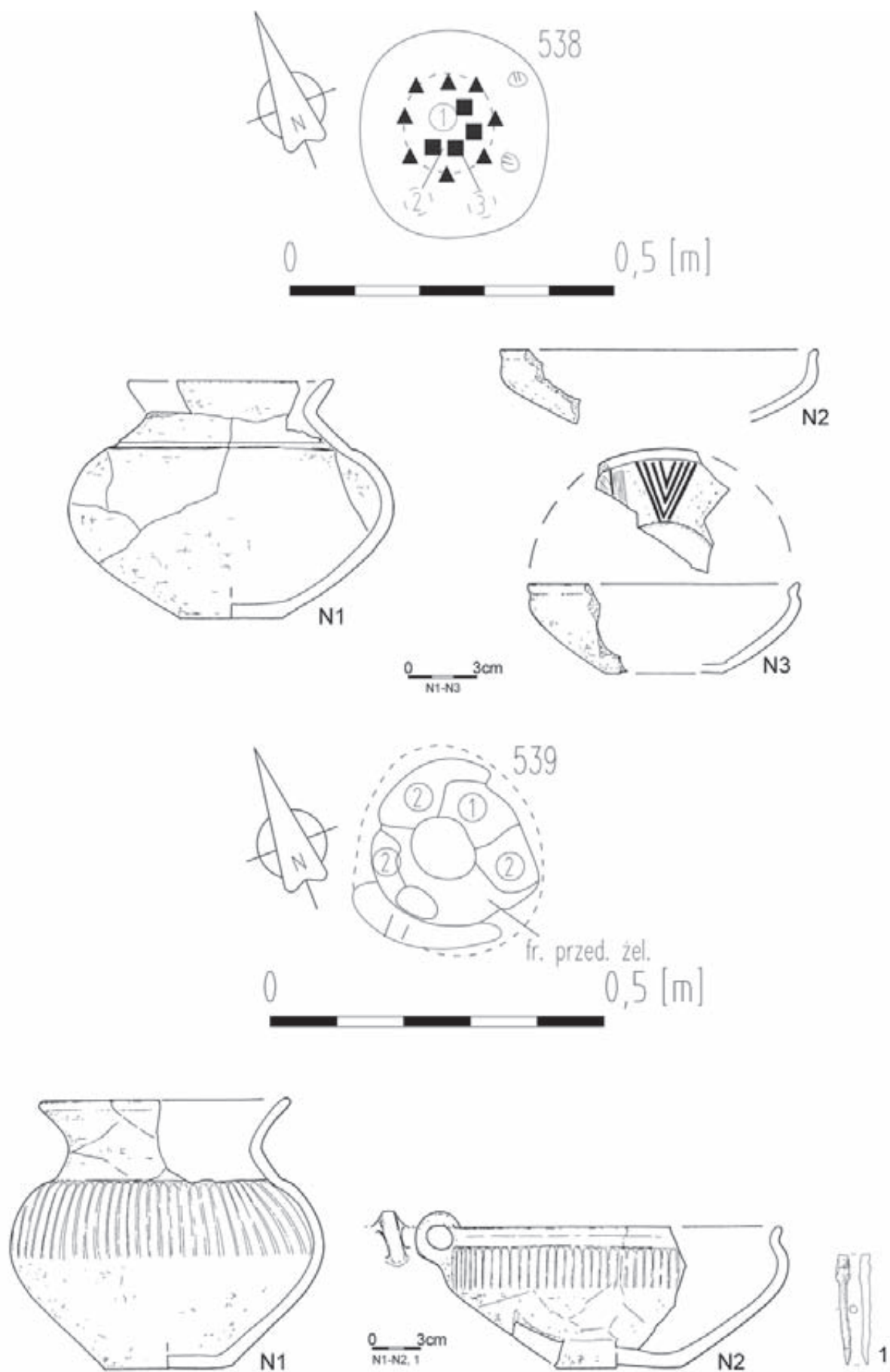
Tablica/Plate 116. Domasław 10/11/12. Inwentarze grobowe/grave goods: grób/grave 536



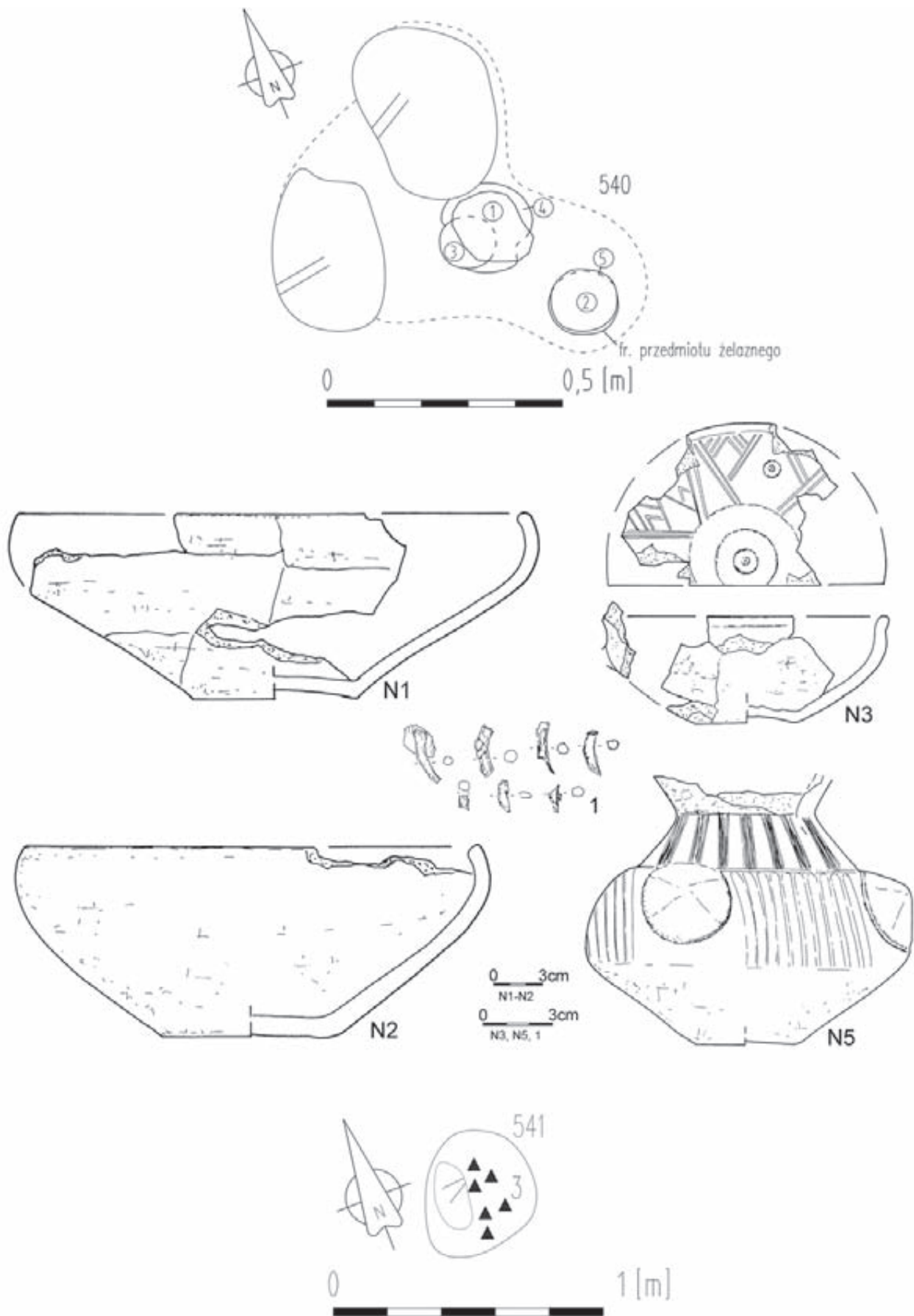
Tablica/Plate 117. Domasław 10/11/12. Inwentarze grobowe/grave goods: grób/grave 536: 1 – glina/clay, 2-3 – brąz/bronze, 4 – żelazo/iron



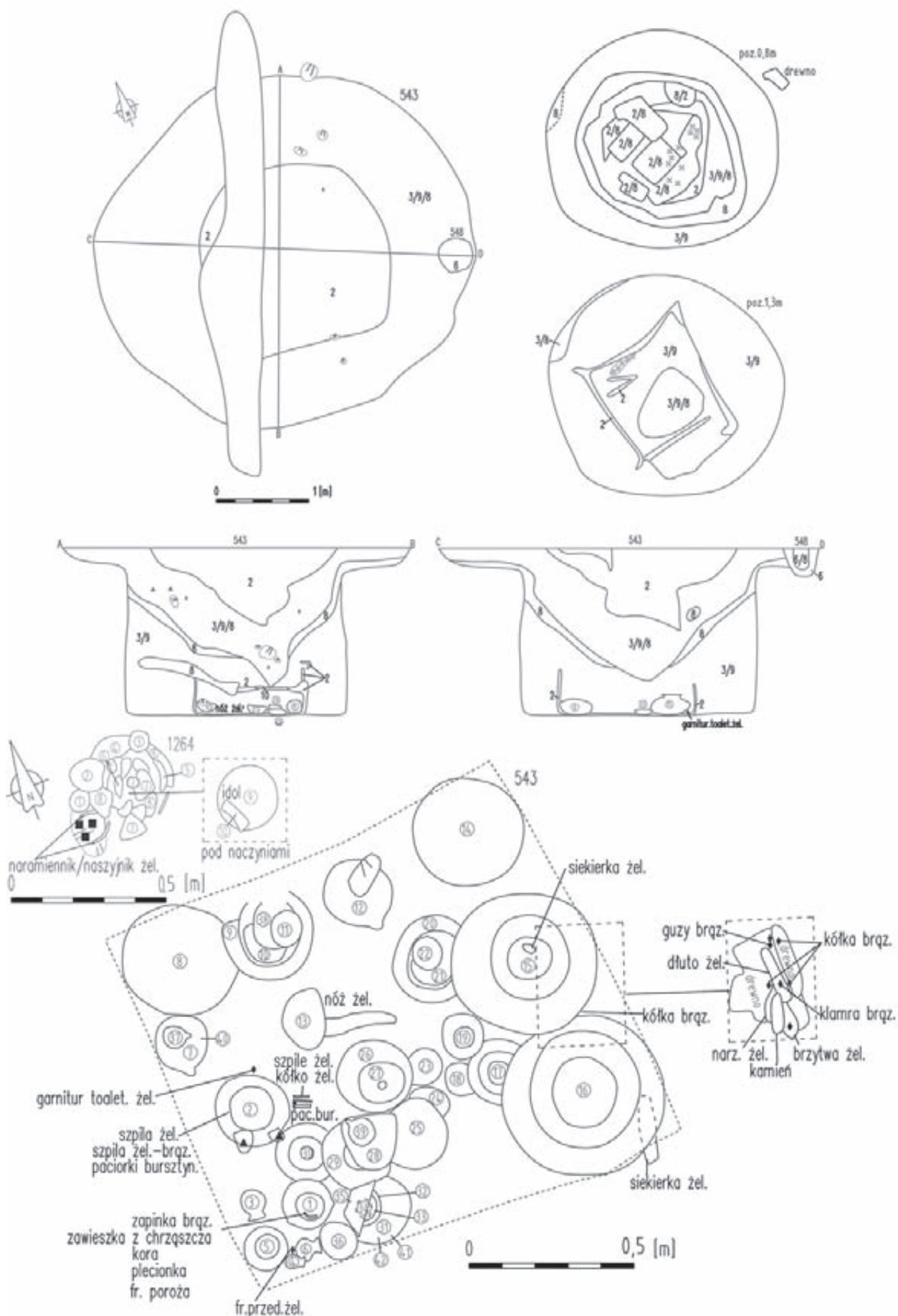
Tablica/Plate 118. Domasław 10/11/12. Plany i inwentarze grobowe/grave plans and grave goods: grób/grave 537



Tablica/Plate 119. Domasław 10/11/12. Plany i inwentarze grobowe/grave plans and grave goods: grób/grave 538; grób/grave 539: 1 – żelazo/iron

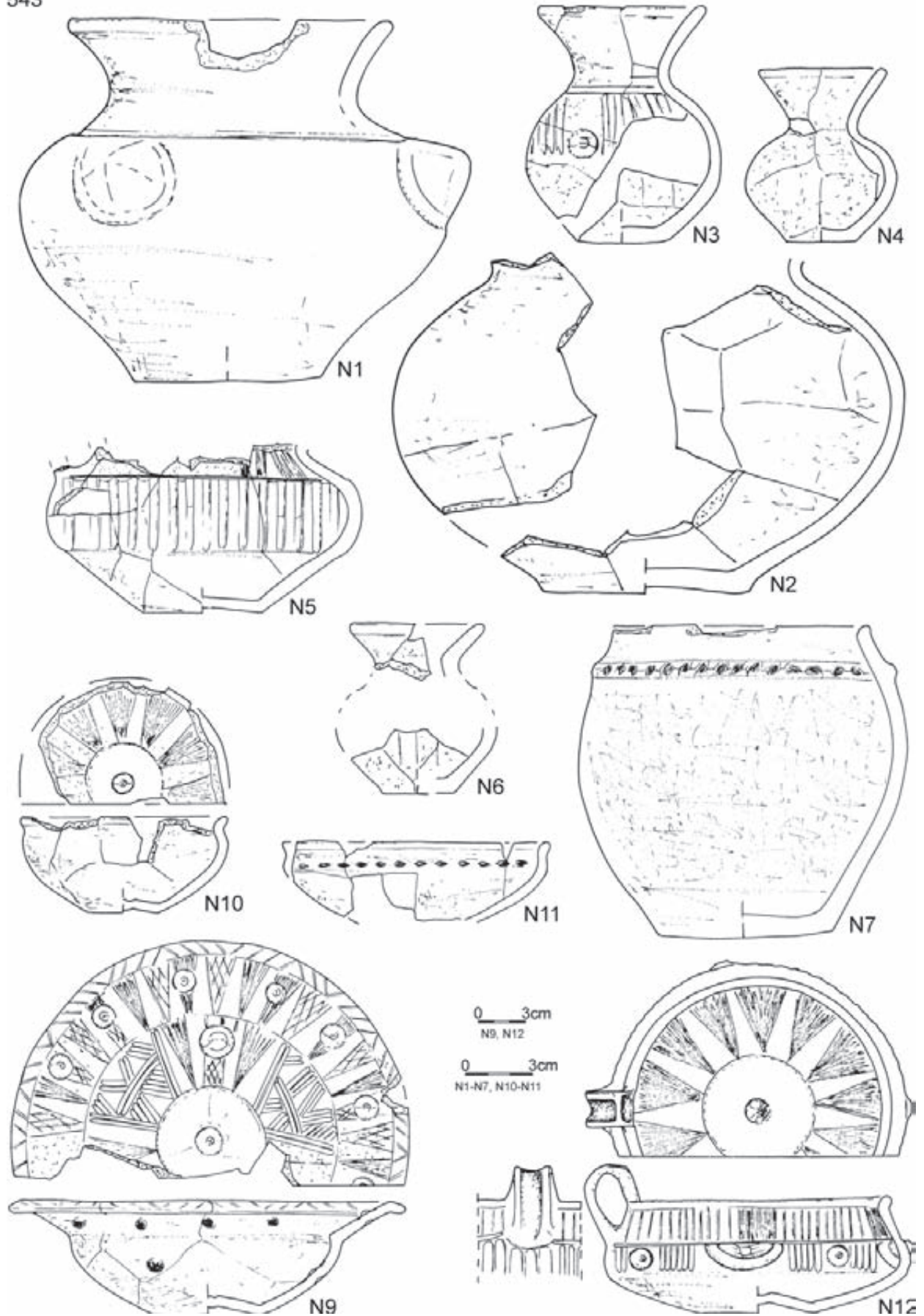


Tablica/Plate 120. Domasław 10/11/12. Plany i inwentarze grobowe/plans and grave goods: grób/grave 540:
1 – żelazo/iron; obiekt/object 541

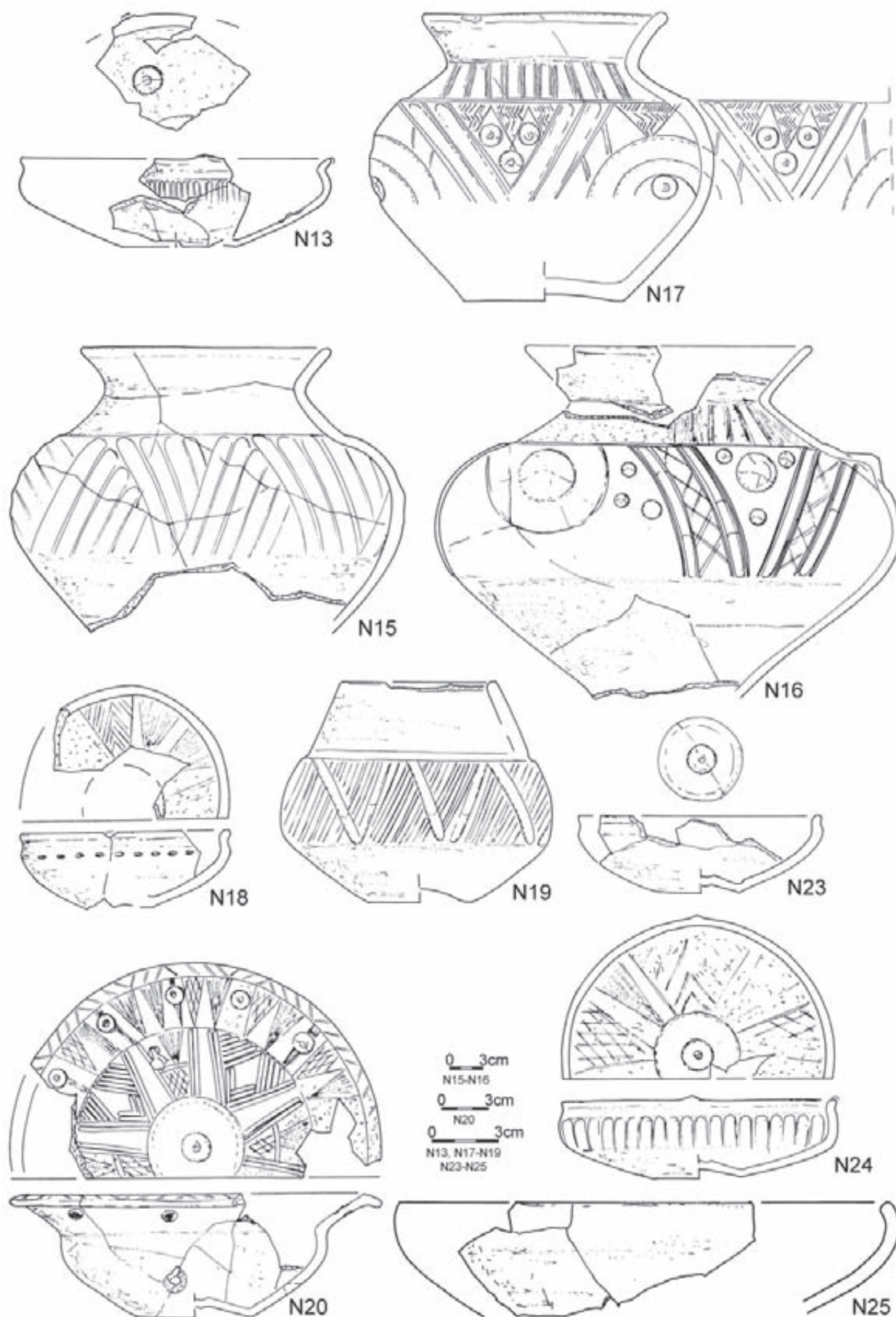


Tablica/Plate 121. Domasław 10/11/12. Plany grobowe/grave plans: grób/grave 543; grób/grave 1264

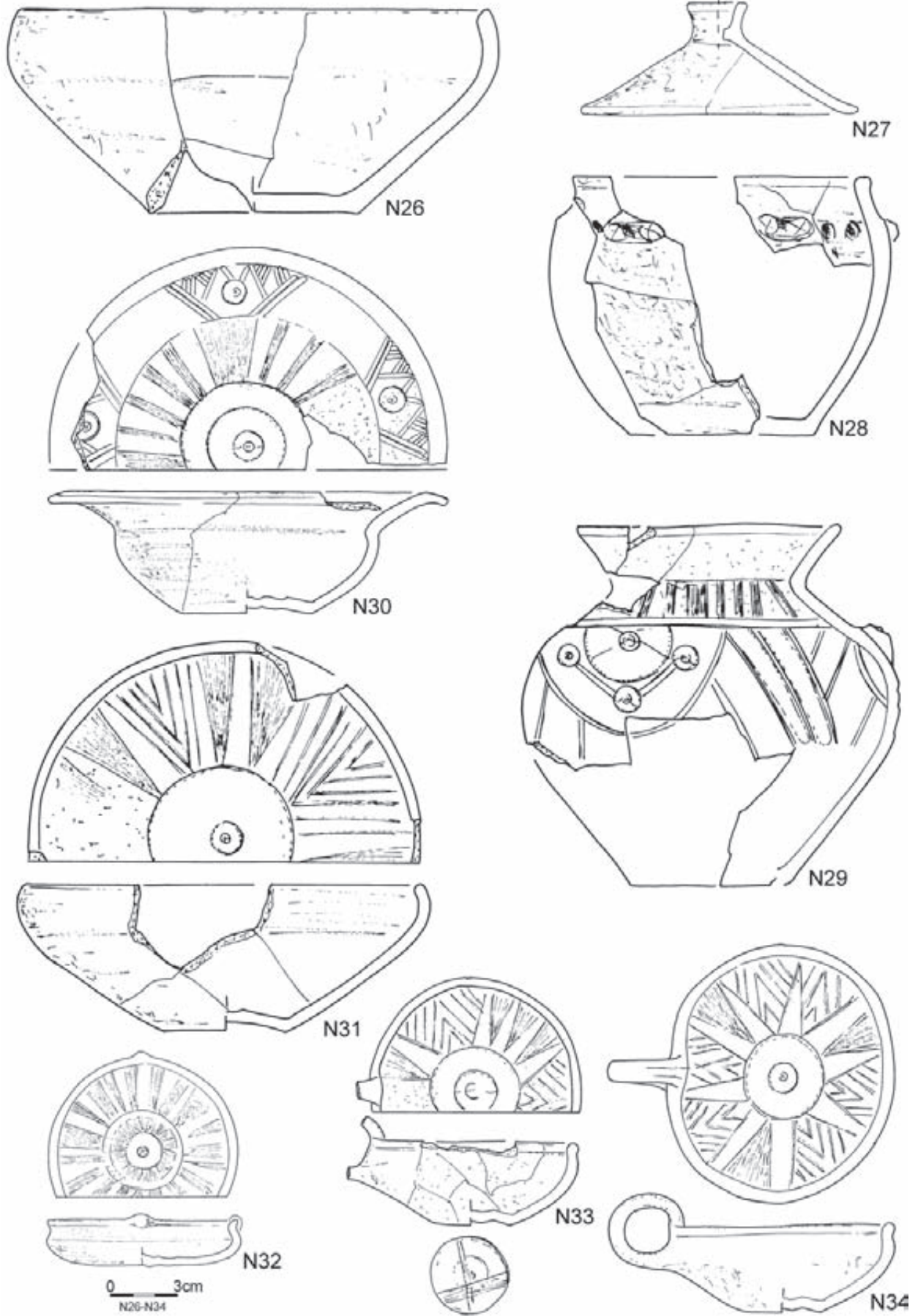
543



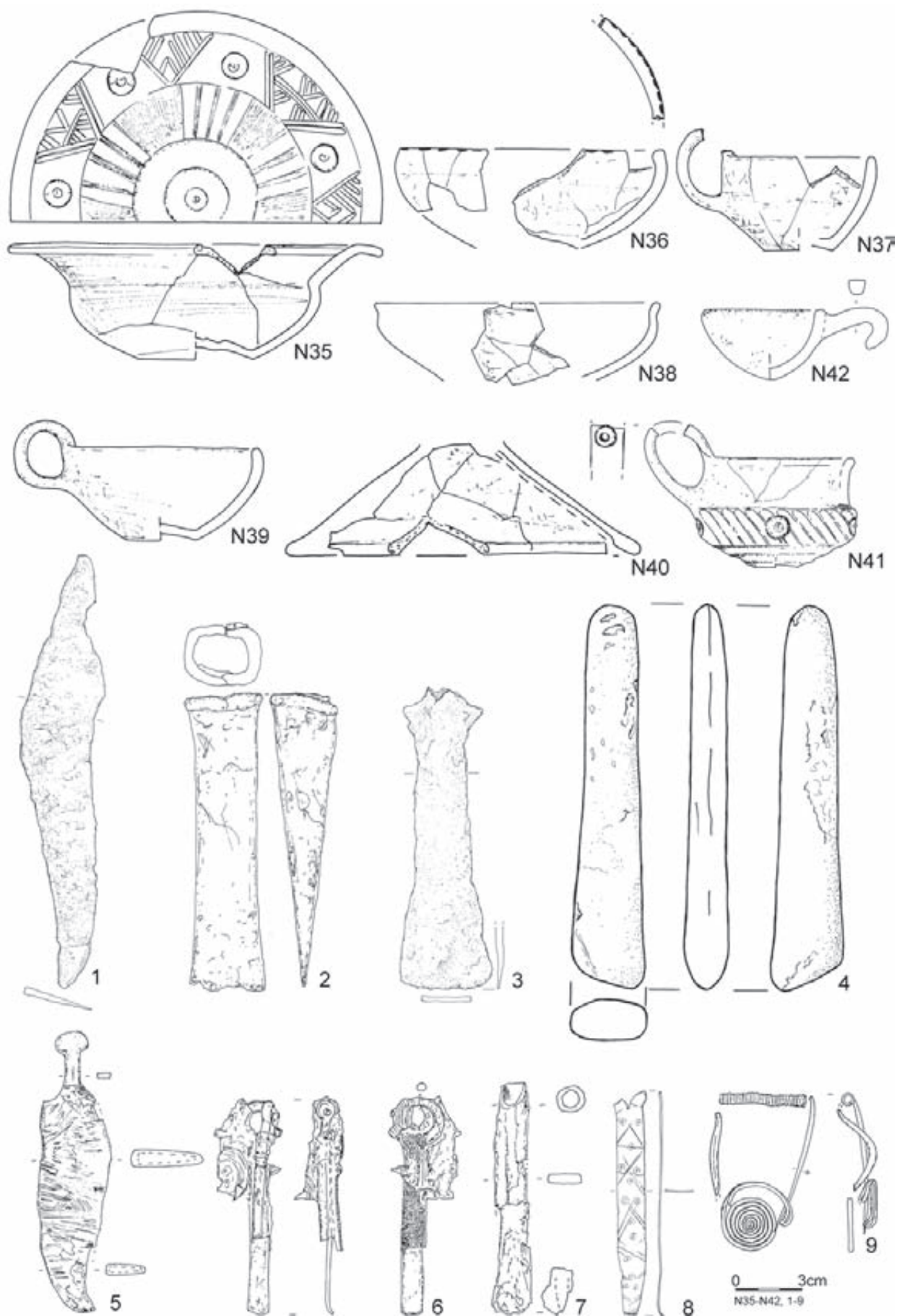
Tablica/Plate 122. Domasław 10/11/12. Inwentarze grobowe/grave goods: grób/grave 543



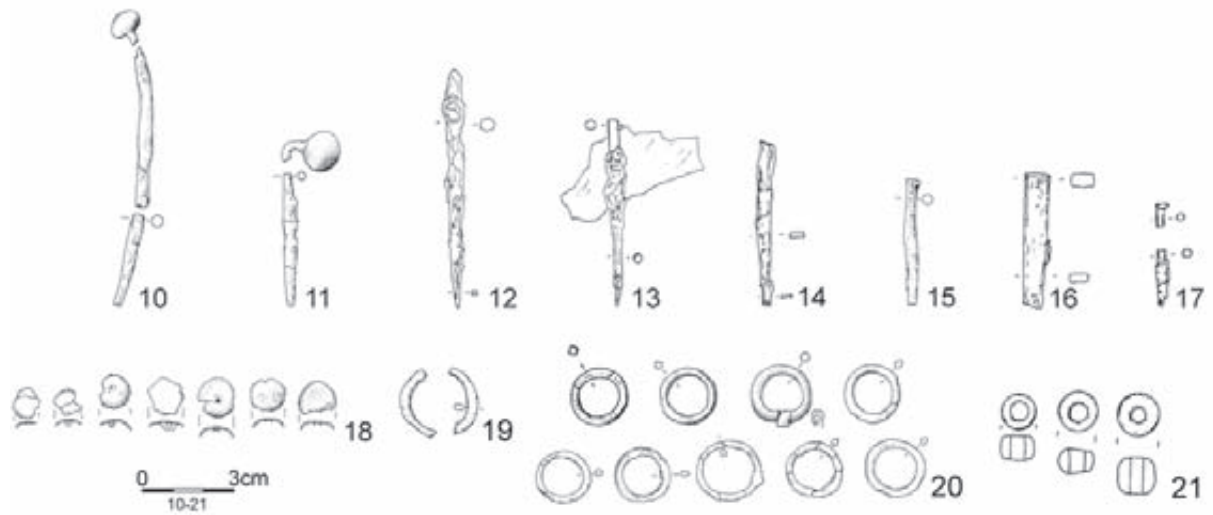
Tablica/Plate 123. Domasław 10/11/12. Inwentarze grobowe/grave goods: grób/grave 543



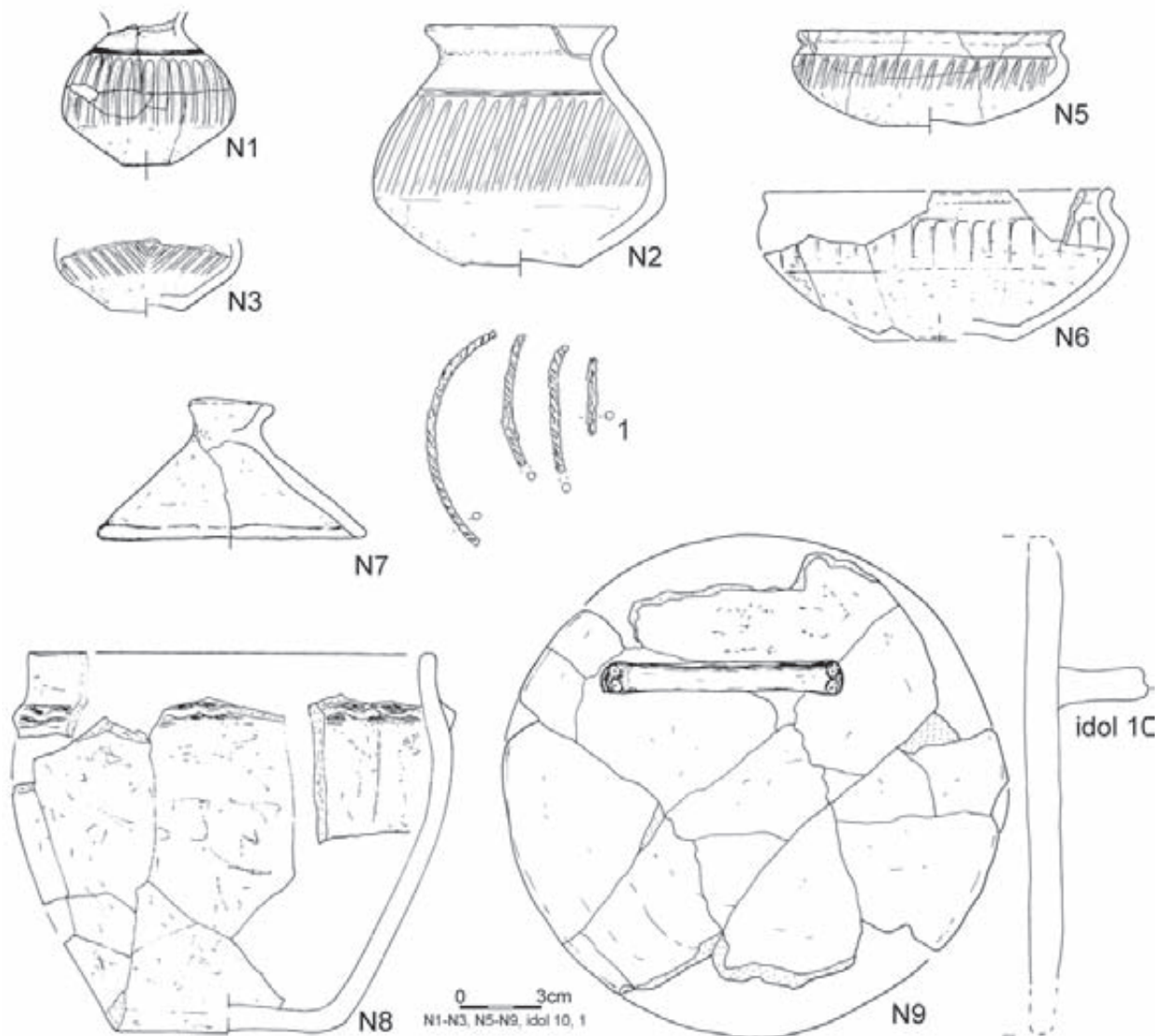
Tablica/Plate 124. Domasław 10/11/12. Inwentarze grobowe/grave goods: grób/grave 543



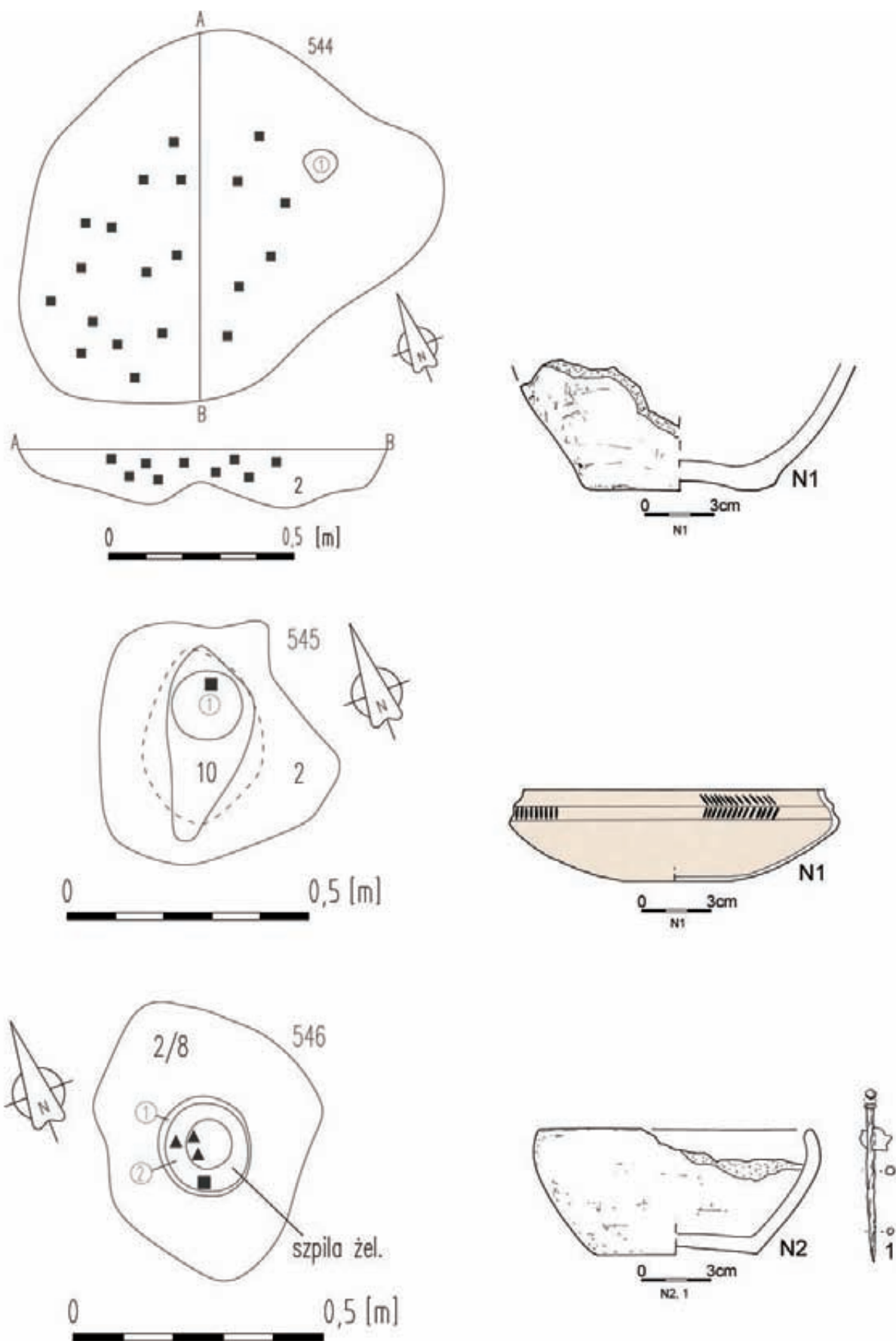
Tablica/Plate 125. Domasław 10/11/12. Inwentarze grobowe/grave goods: grób/grave 543: 1-3, 5-7 – żelazo/iron, 4 – kamicień/stone, 8-9 – brąz/bronze



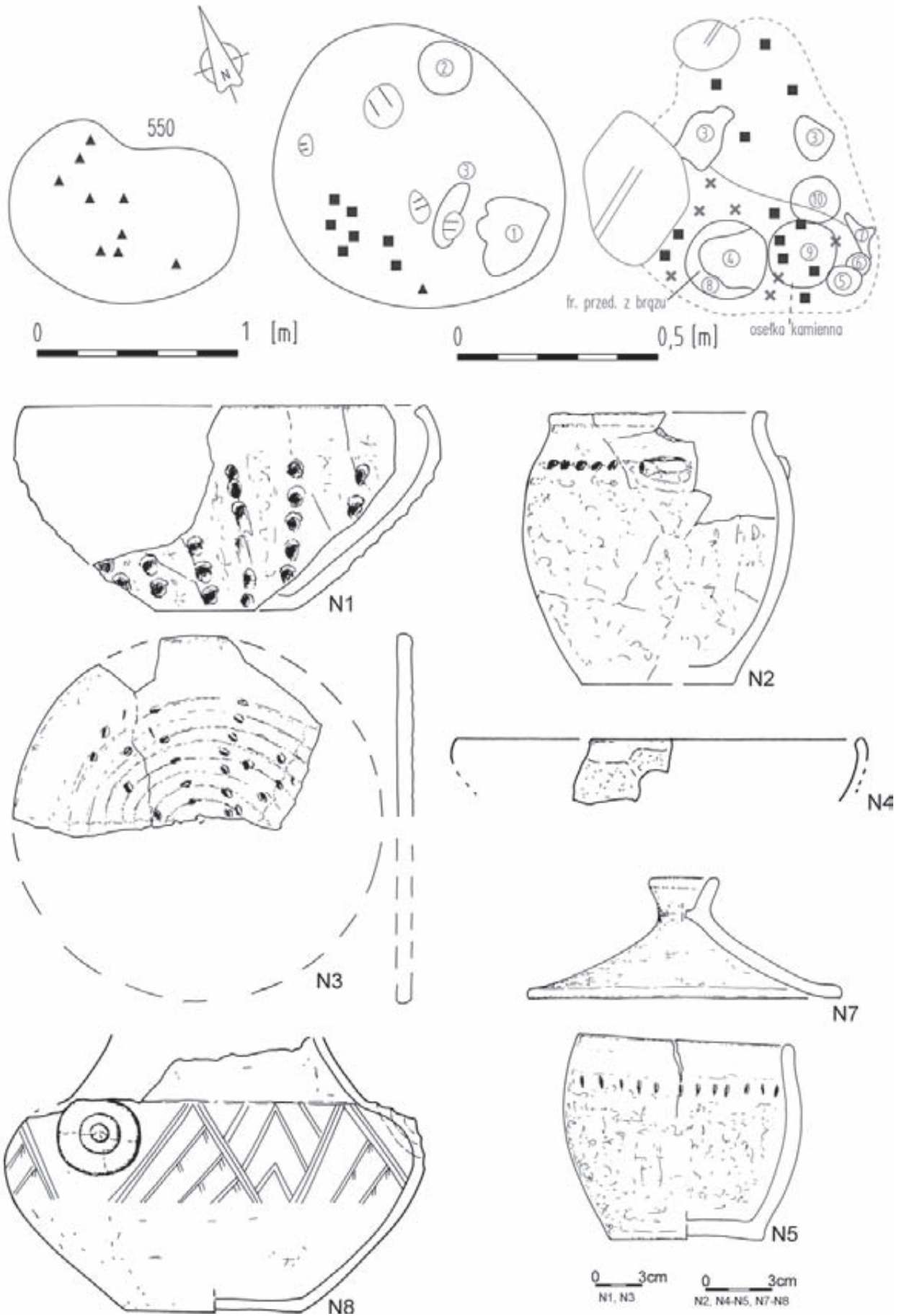
1264



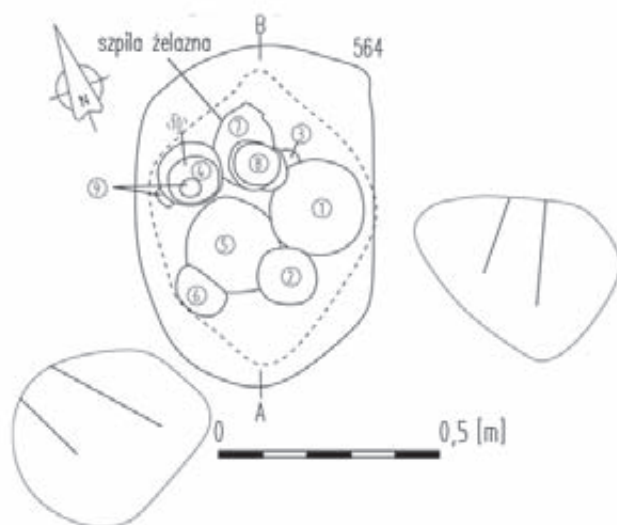
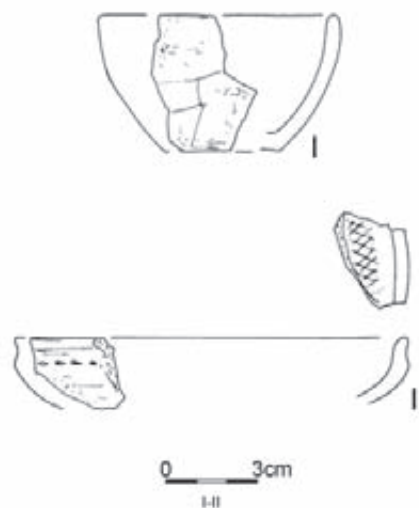
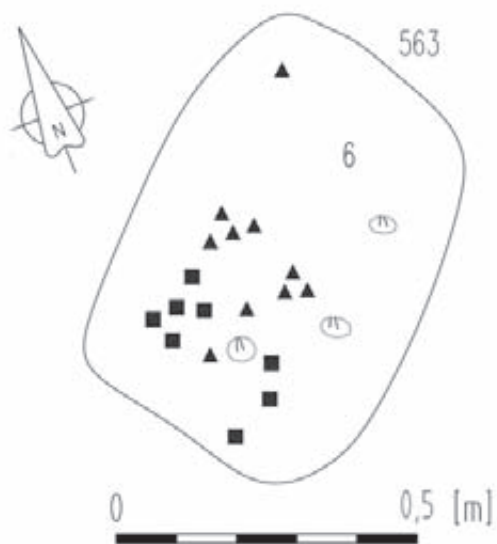
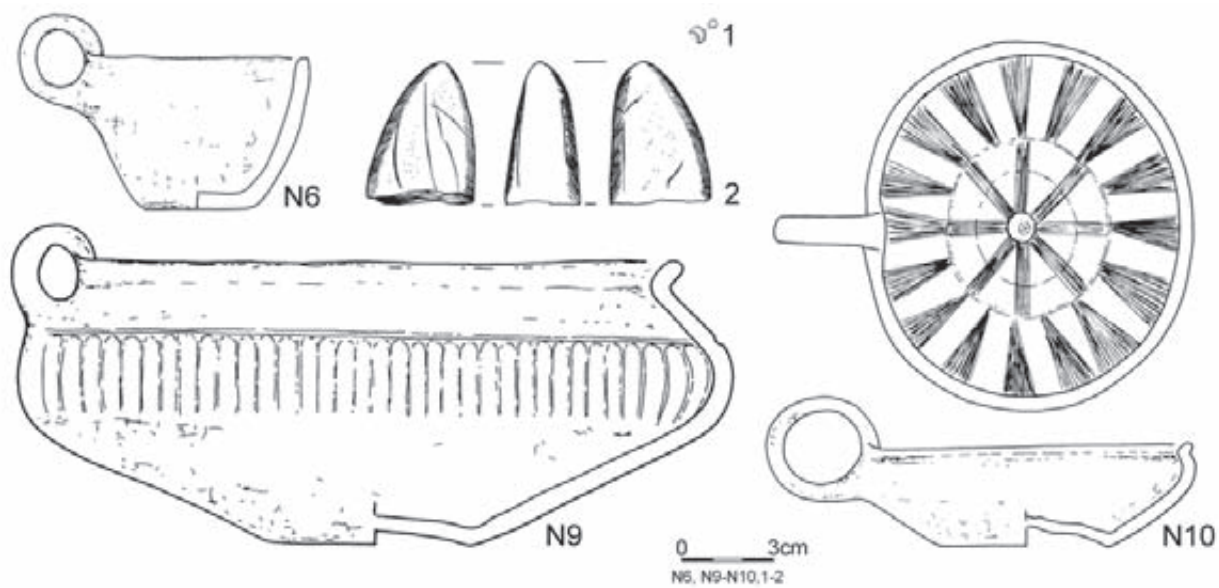
Tablica/Plate 126. Domasław 10/11/12. Inwentarze grobowe/grave goods: grób/grave 543: 10, 12-17, 19 – żelazo/iron, 18, 20 – brąz/bronze, 11 – brąz i żelazo/bronze and iron, 21 – bursztyn/amber; grób/grave 1264



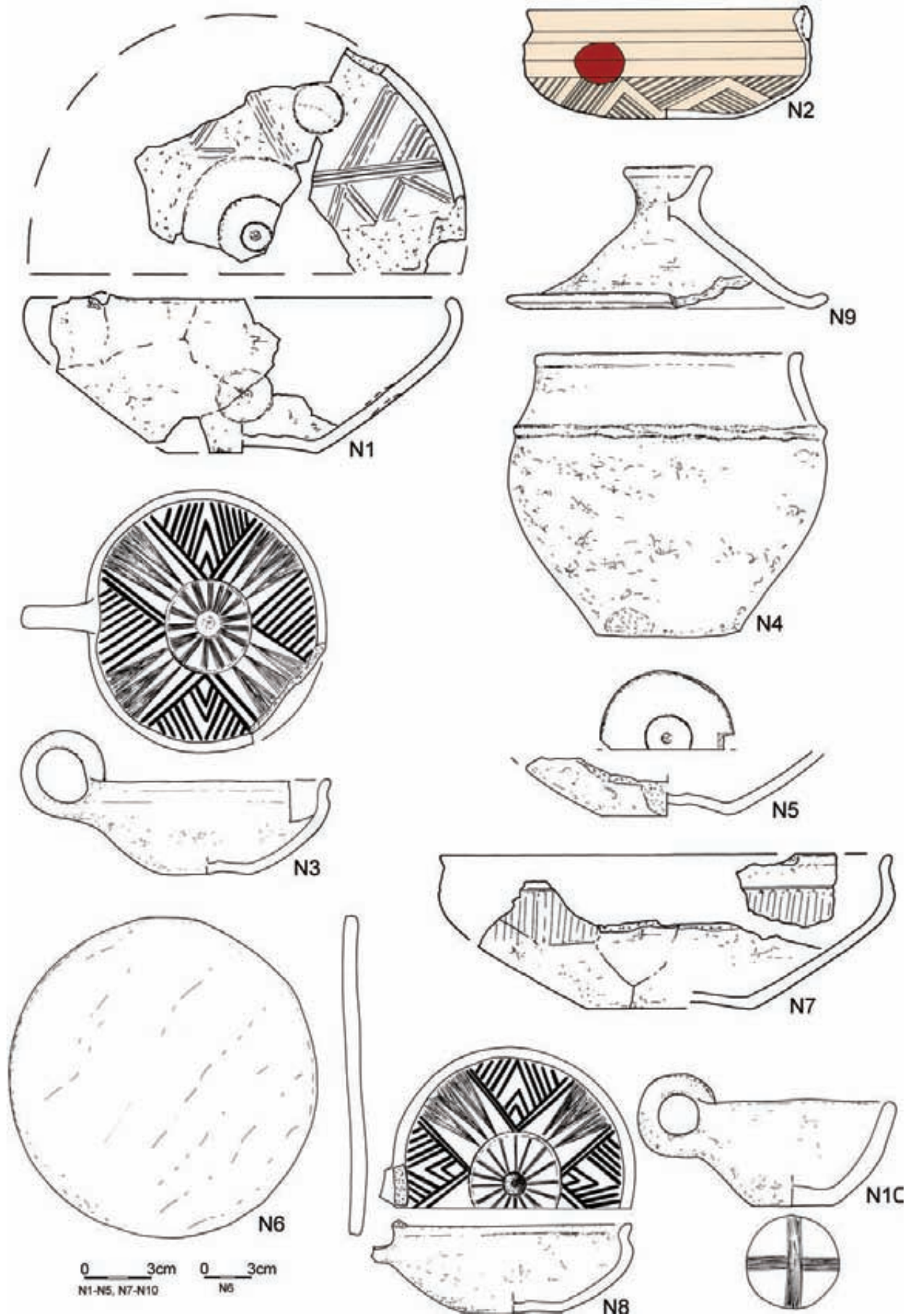
Tablica/Plate 127. Domasław 10/11/12. Plany i inwentarze grobowe/grave plans and grave goods: grób/grave 544; grób/grave 545; grób/grave 546: 1 – żelazo/iron



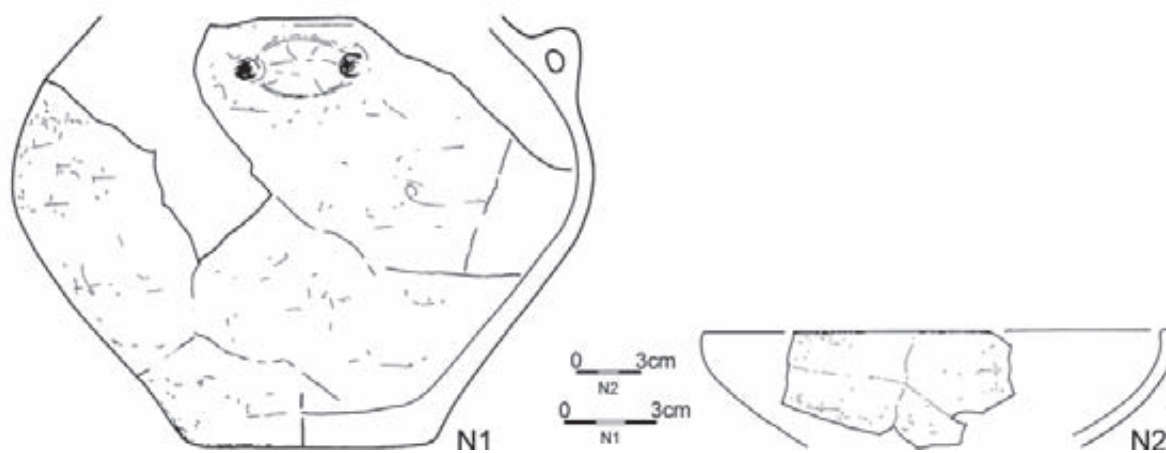
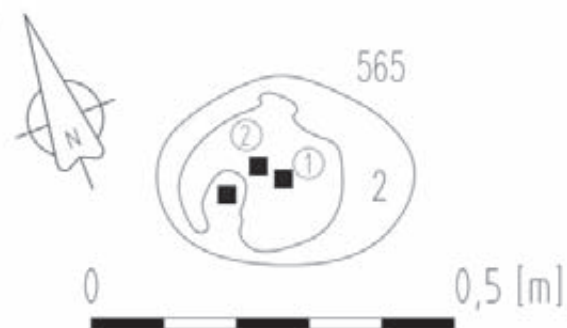
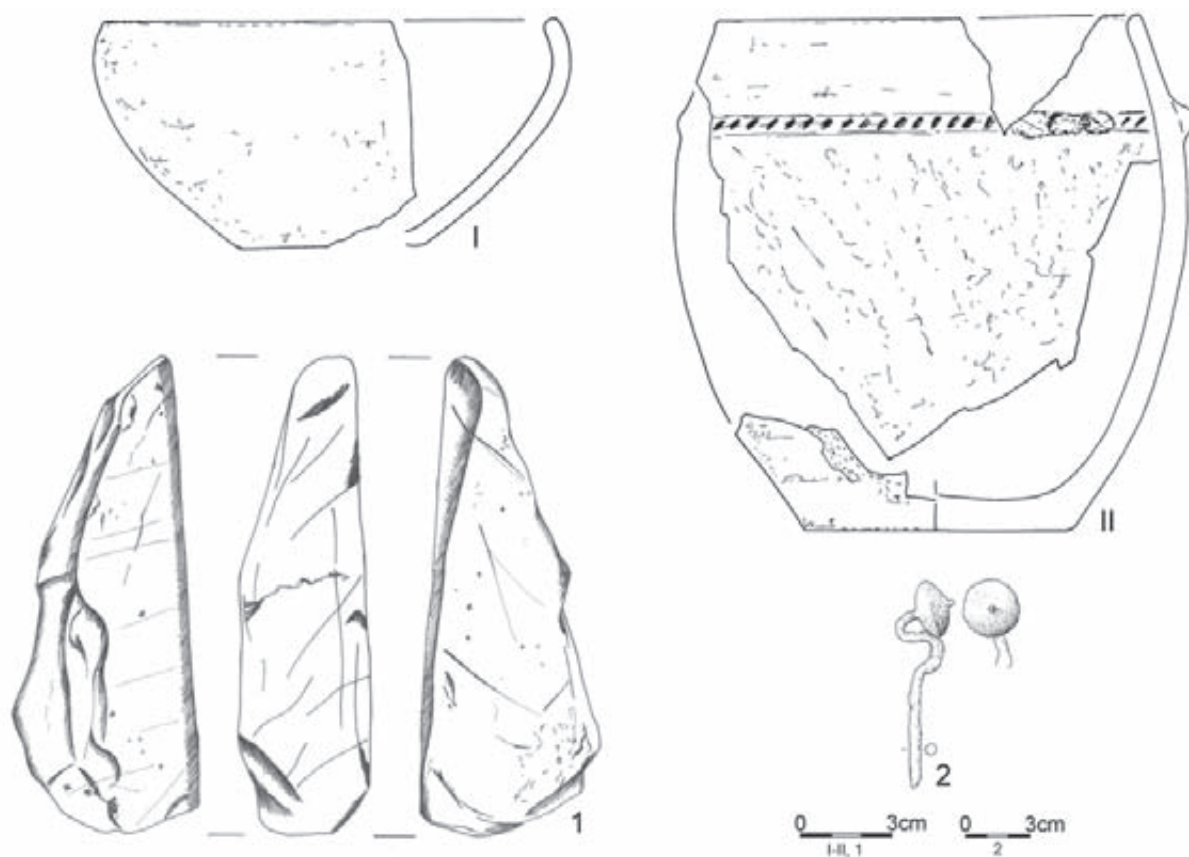
Tablica/Plate 128. Domasław 10/11/12. Plany i inwentarze grobowe/grave plans and grave goods: grób/grave 550



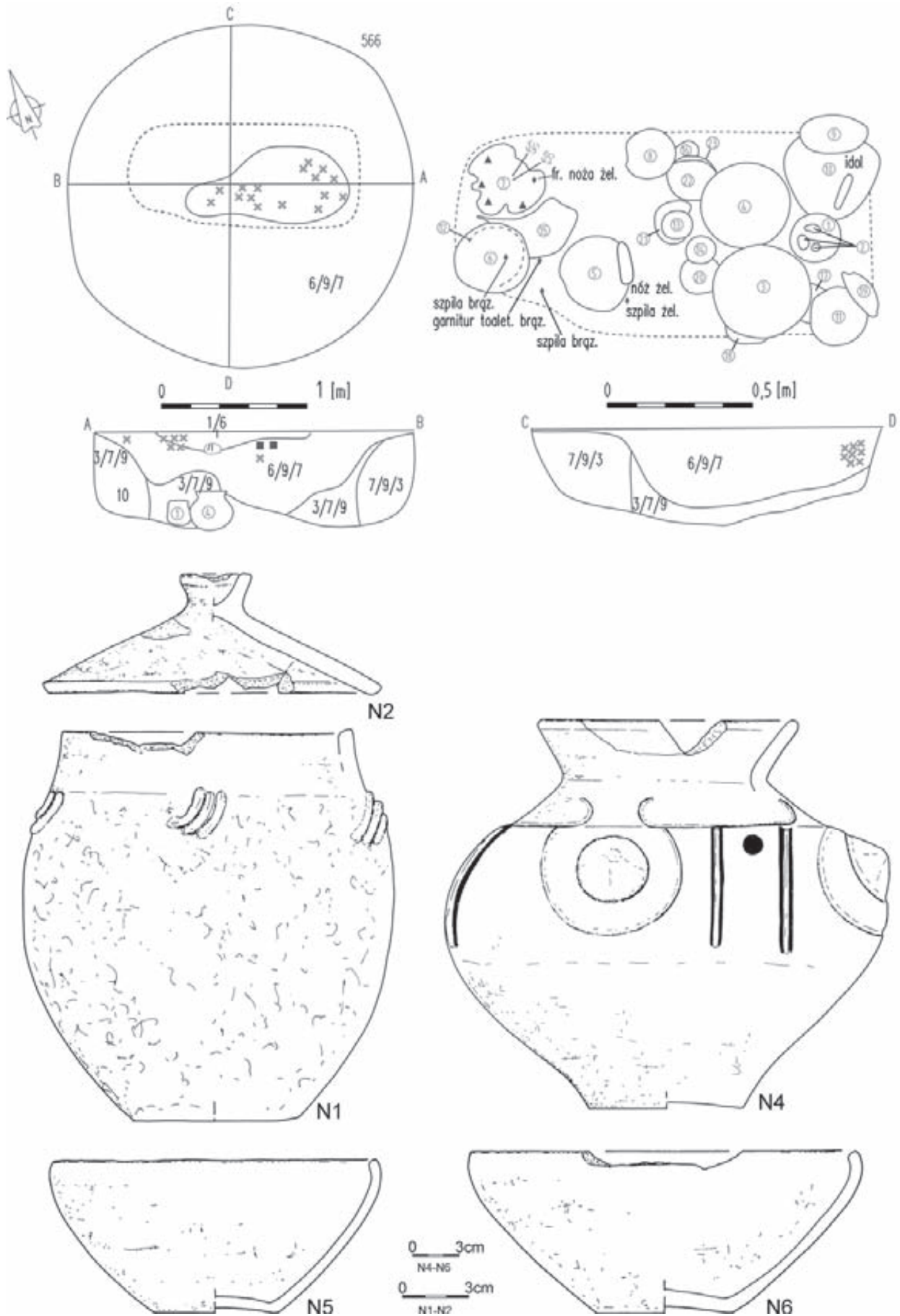
Tablica/Plate 129. Domasław 10/11/12. Plany i inwentarze grobowe/grave plans and grave goods: grób/grave 550: 1 – brąz/bronze, 2 – kamiień/stone; grób/grave 563; grób/grave 564



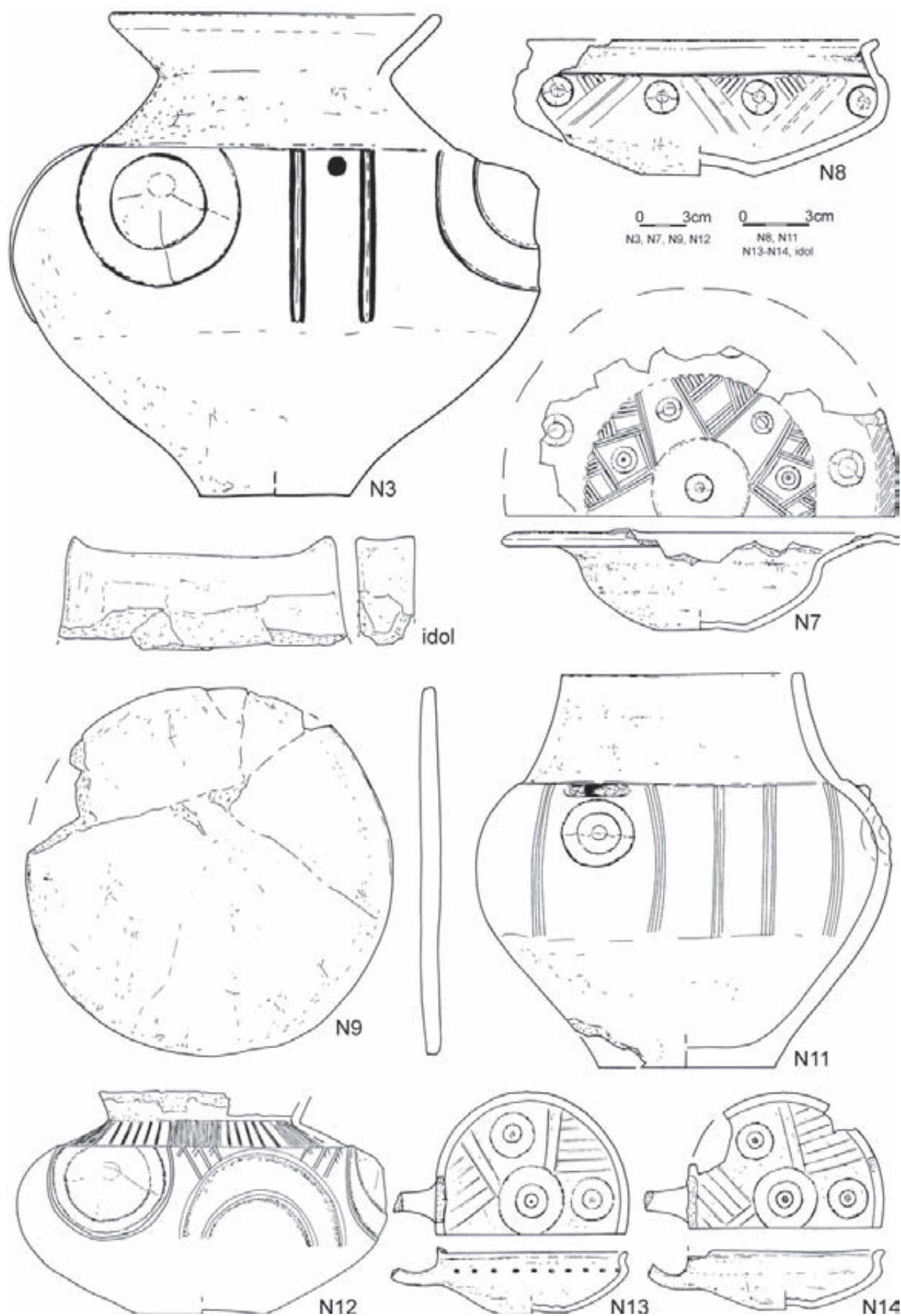
Tablica/Plate 130. Domasław 10/11/12. Inwentarze grobowe/grave goods: grób/grave 564



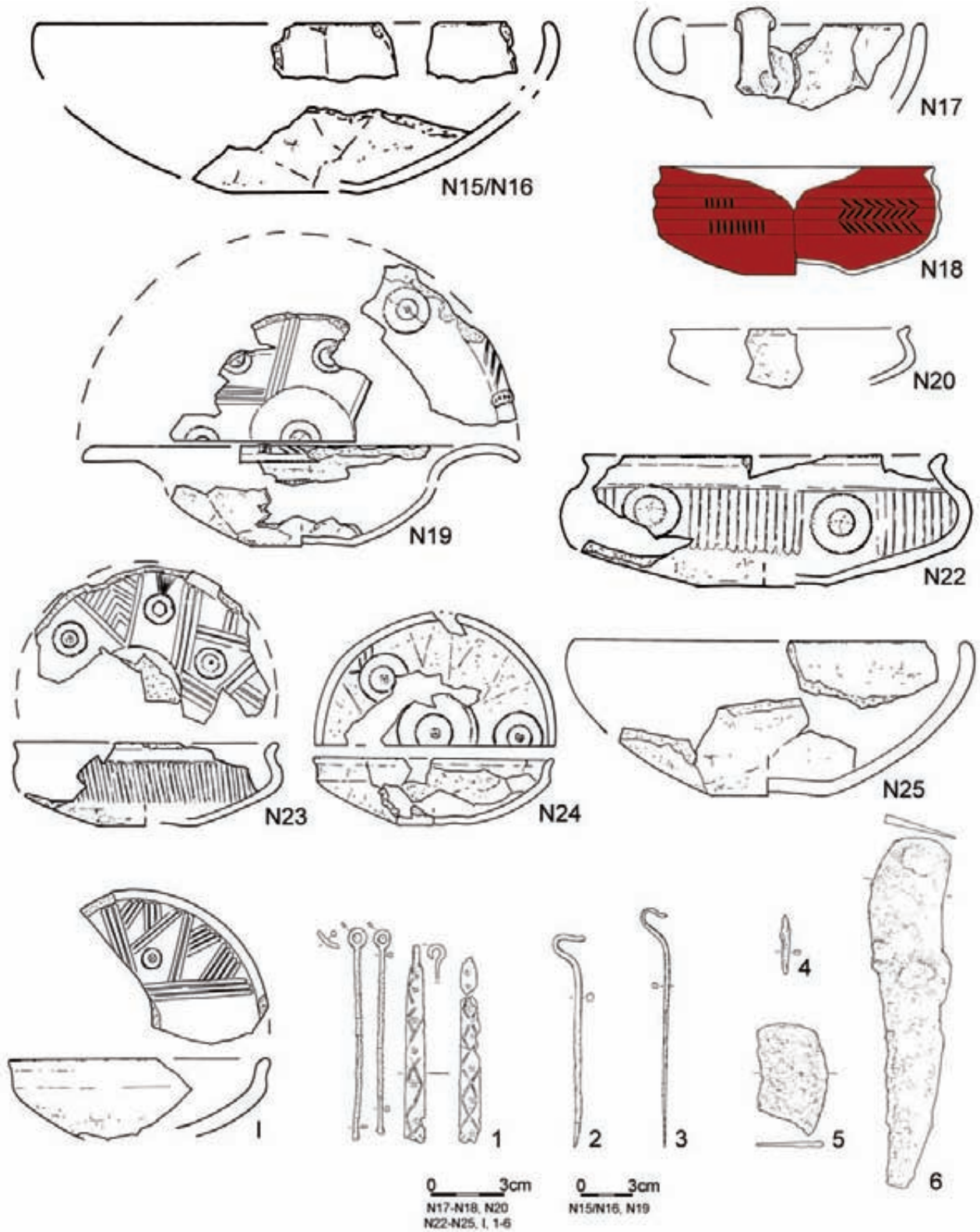
Tablica/Plate 131. Domasław 10/11/12. Plany i inwentarze grobowe/grave plans and grave goods: grób/grave 564: 1 – kamień/stone, 2 – żelazo/iron; grób/grave 565



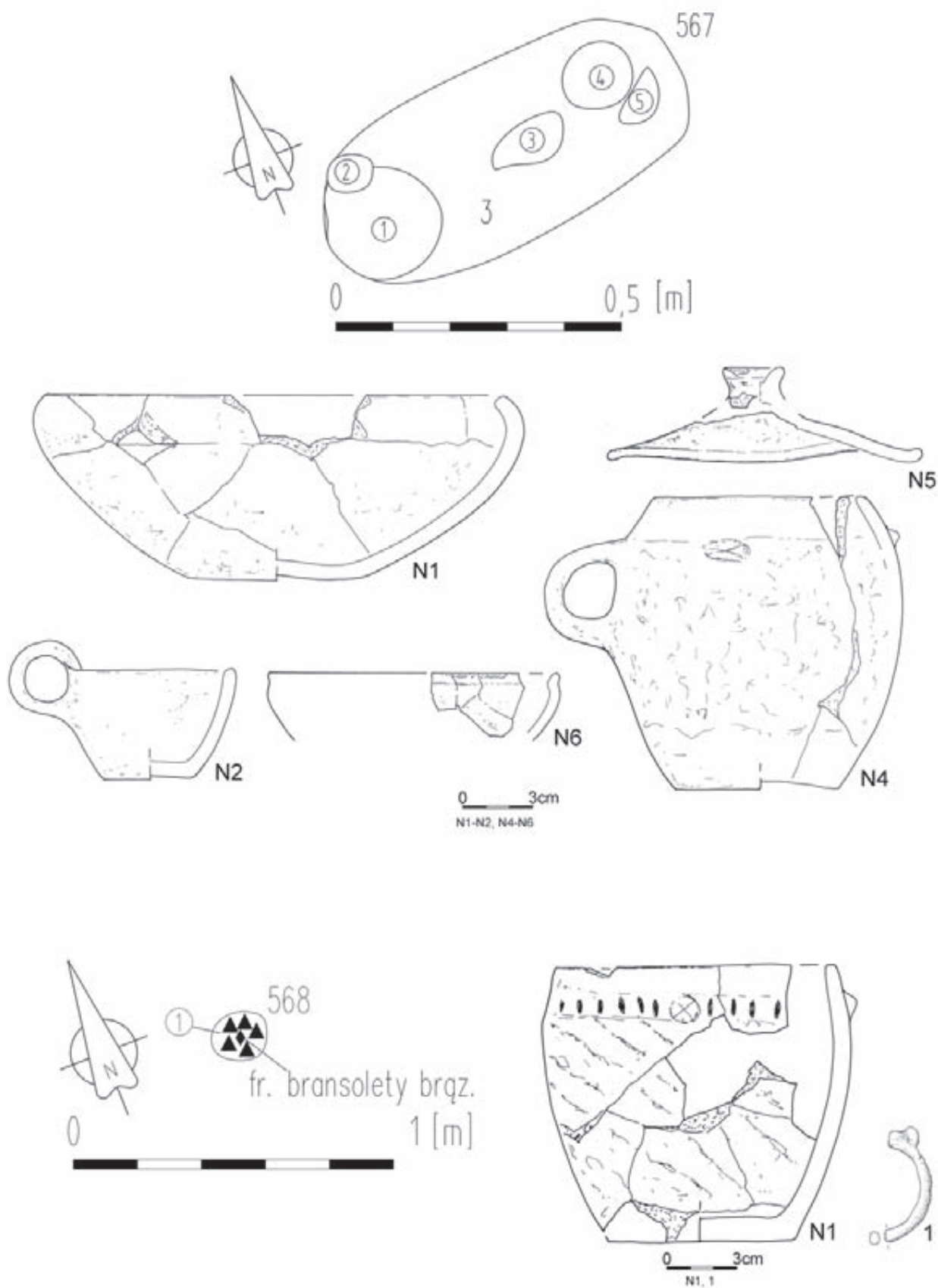
Tablica/Plate 132. Domasław 10/11/12. Plany i inwentarze grobowe/grave plans and grave goods: grób/grave 566



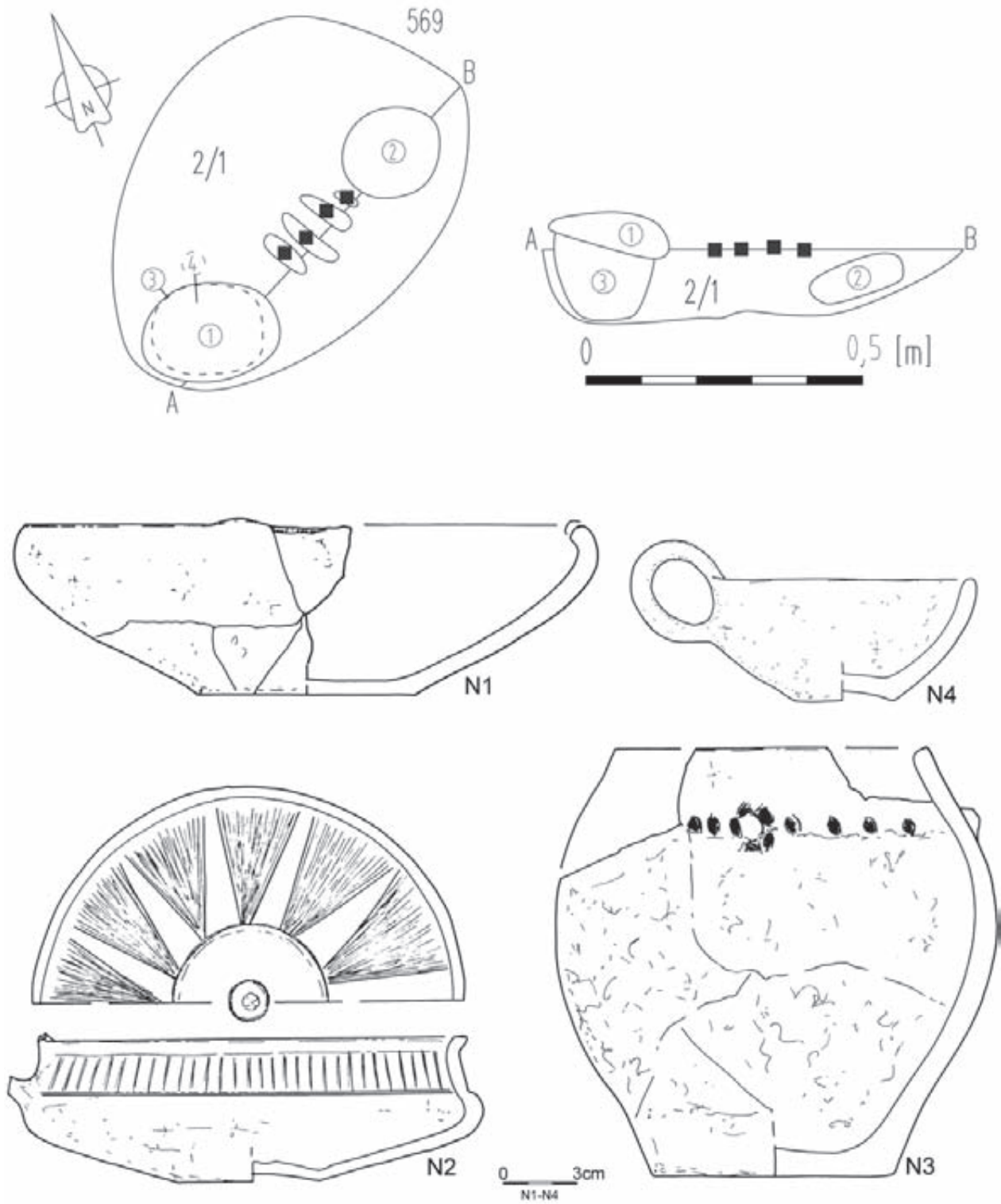
Tablica/Plate 133. Domasław 10/11/12. Inwentarze grobowe/grave goods: grób/grave 566



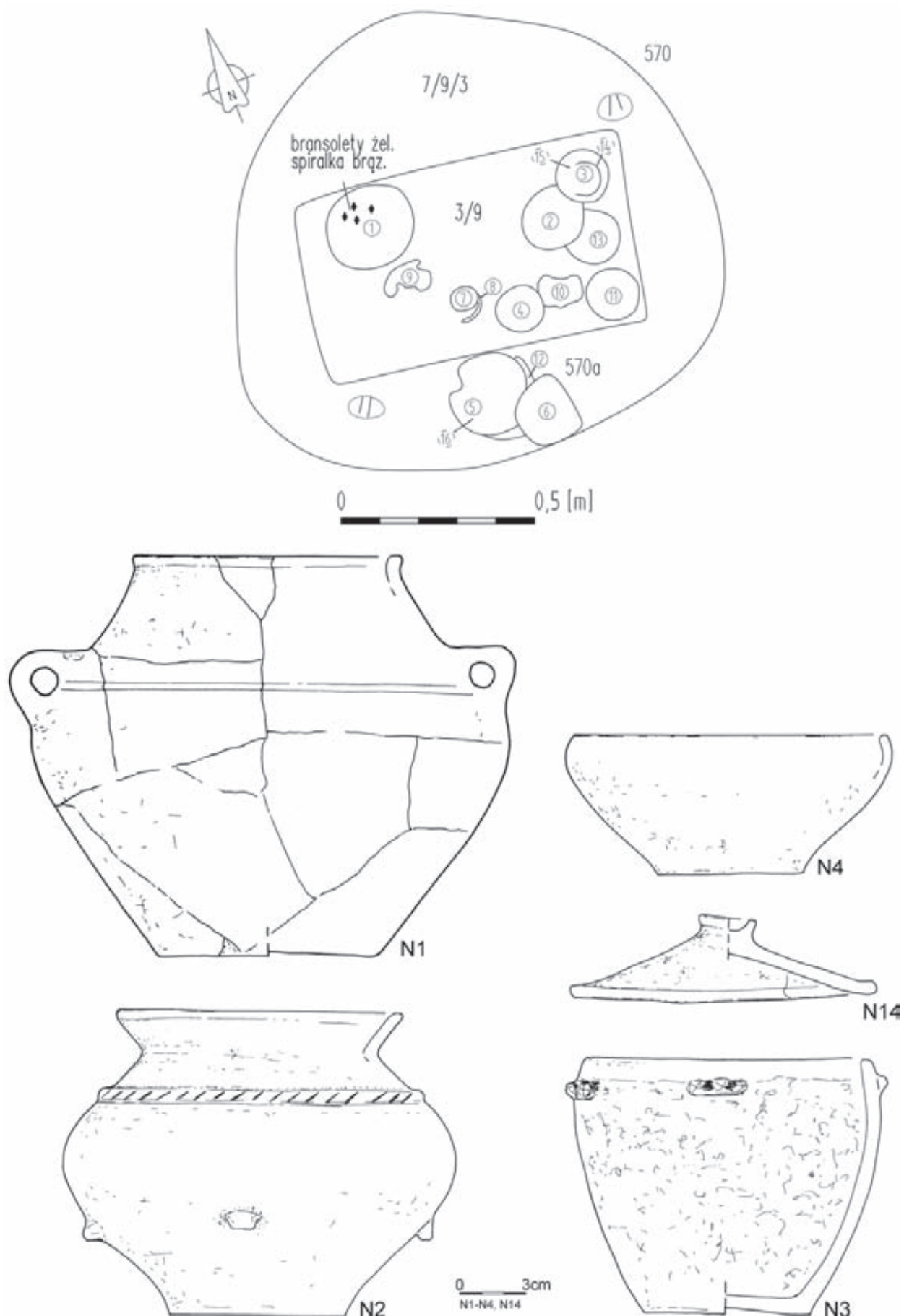
Tablica/Plate 134. Domasław 10/11/12. Inwentarze grobowe/grave goods: grób/grave 566: 1-3 – brąz/bronze, 4-6 – żelazo/iron



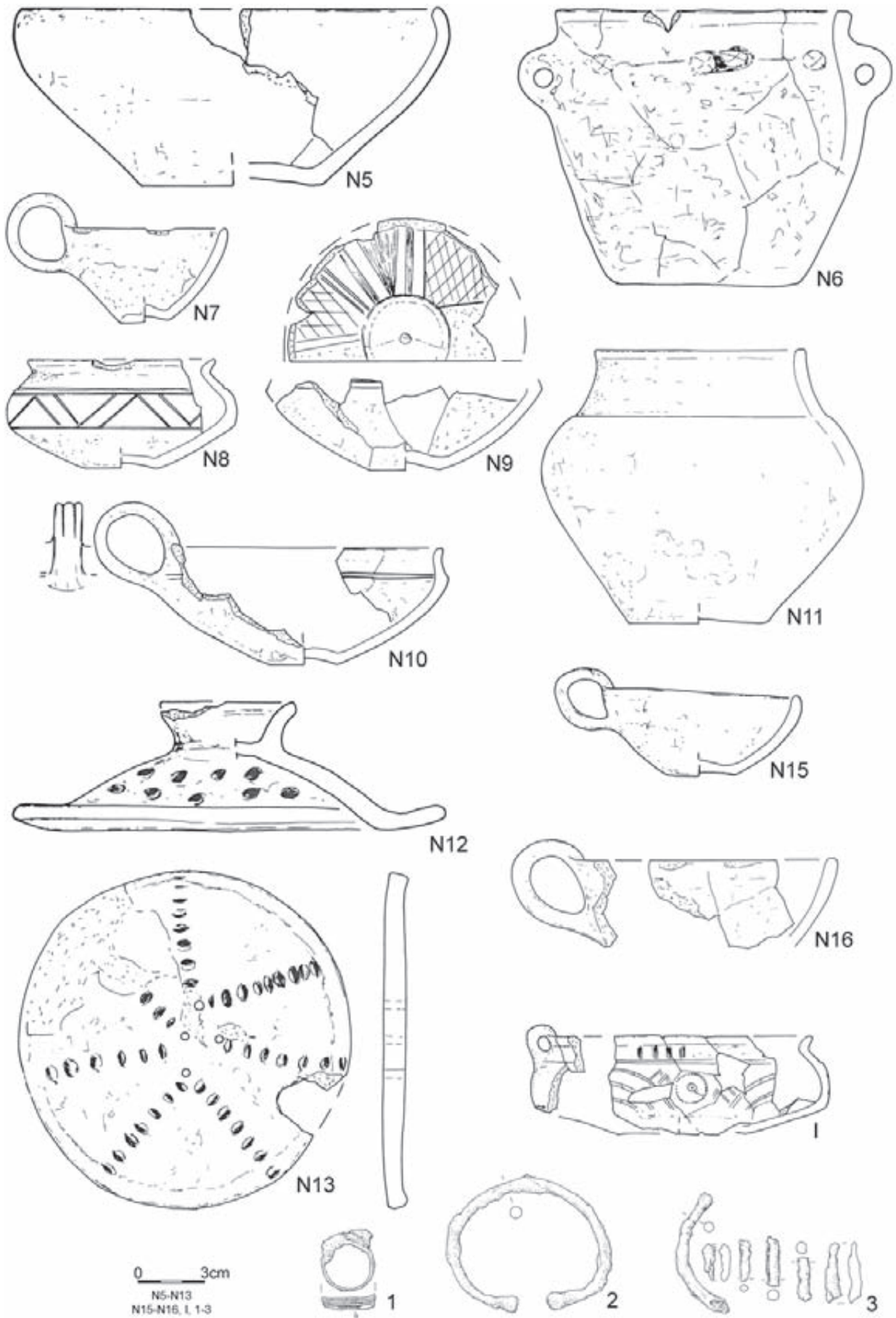
Tablica/Plate 135. Domasław 10/11/12. Plany i inwentarze grobowe/grave plans and grave goods: grób/grave 567; grób/grave 568: 1 – brąz/bronze



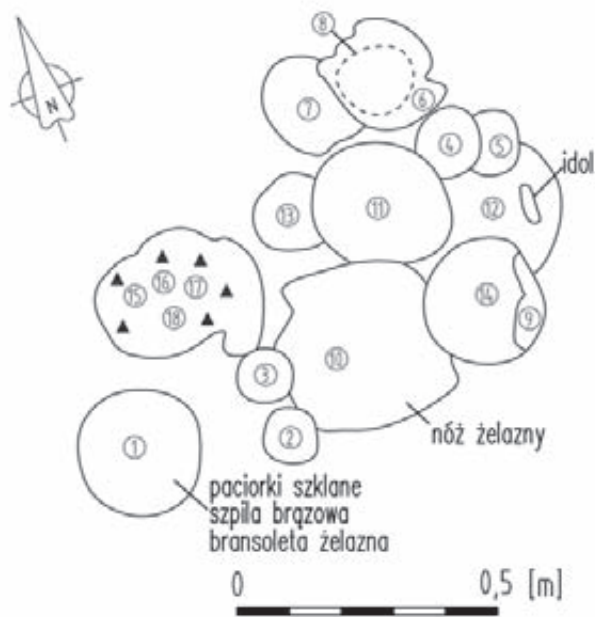
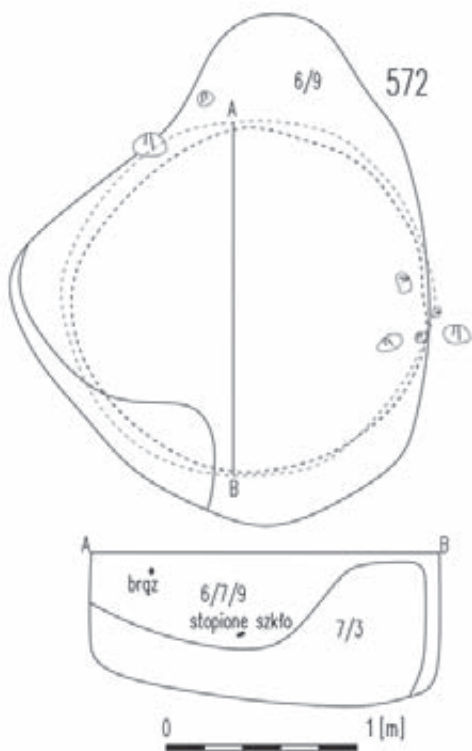
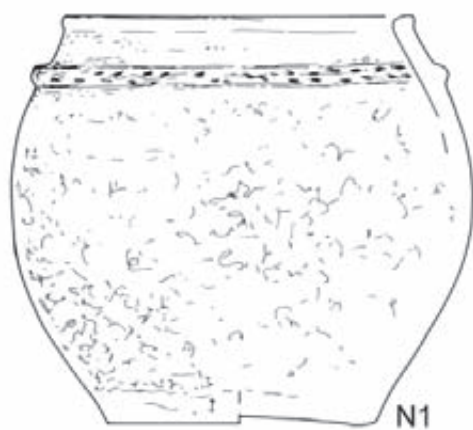
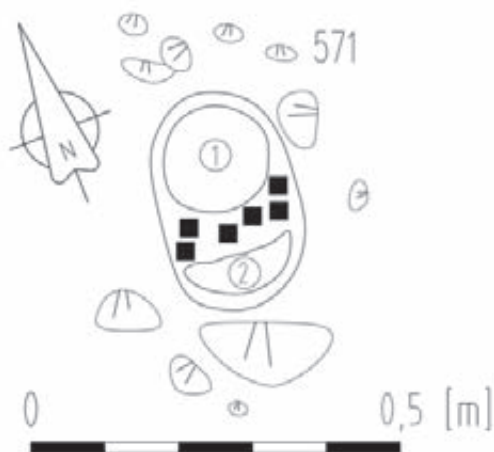
Tablica/Plate 136. Domasław 10/11/12. Plany i inwentarze grobowe/grave plans and grave goods: grób/grave 569



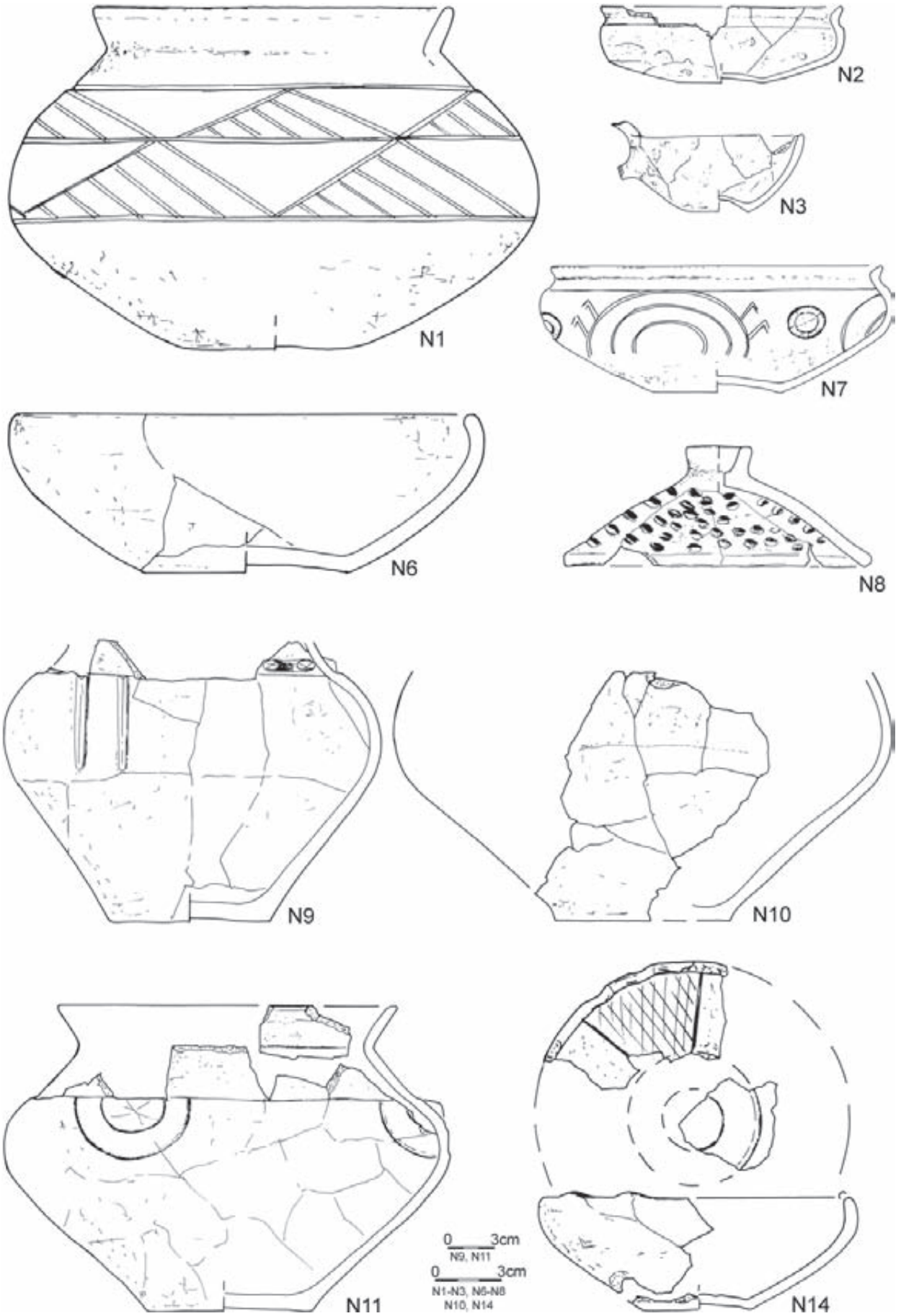
Tablica/Plate 137. Domasław 10/11/12. Plany i inwentarze grobowe/grave plans and grave goods: grób/grave 570, grób/grave 570a



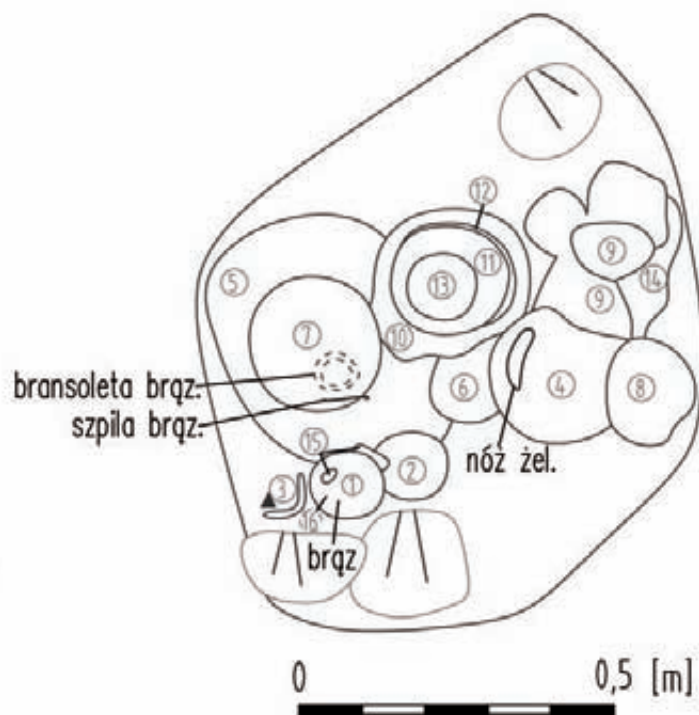
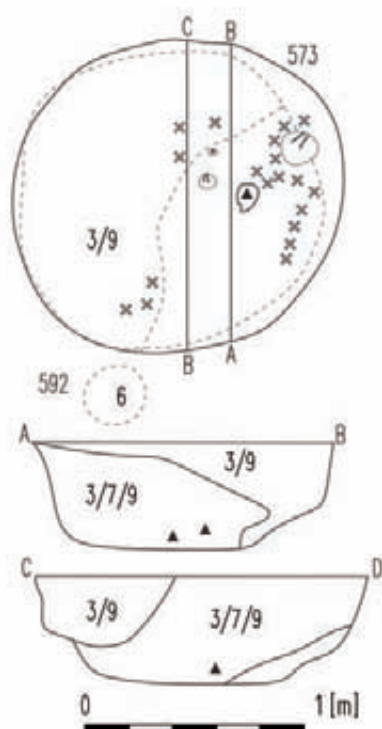
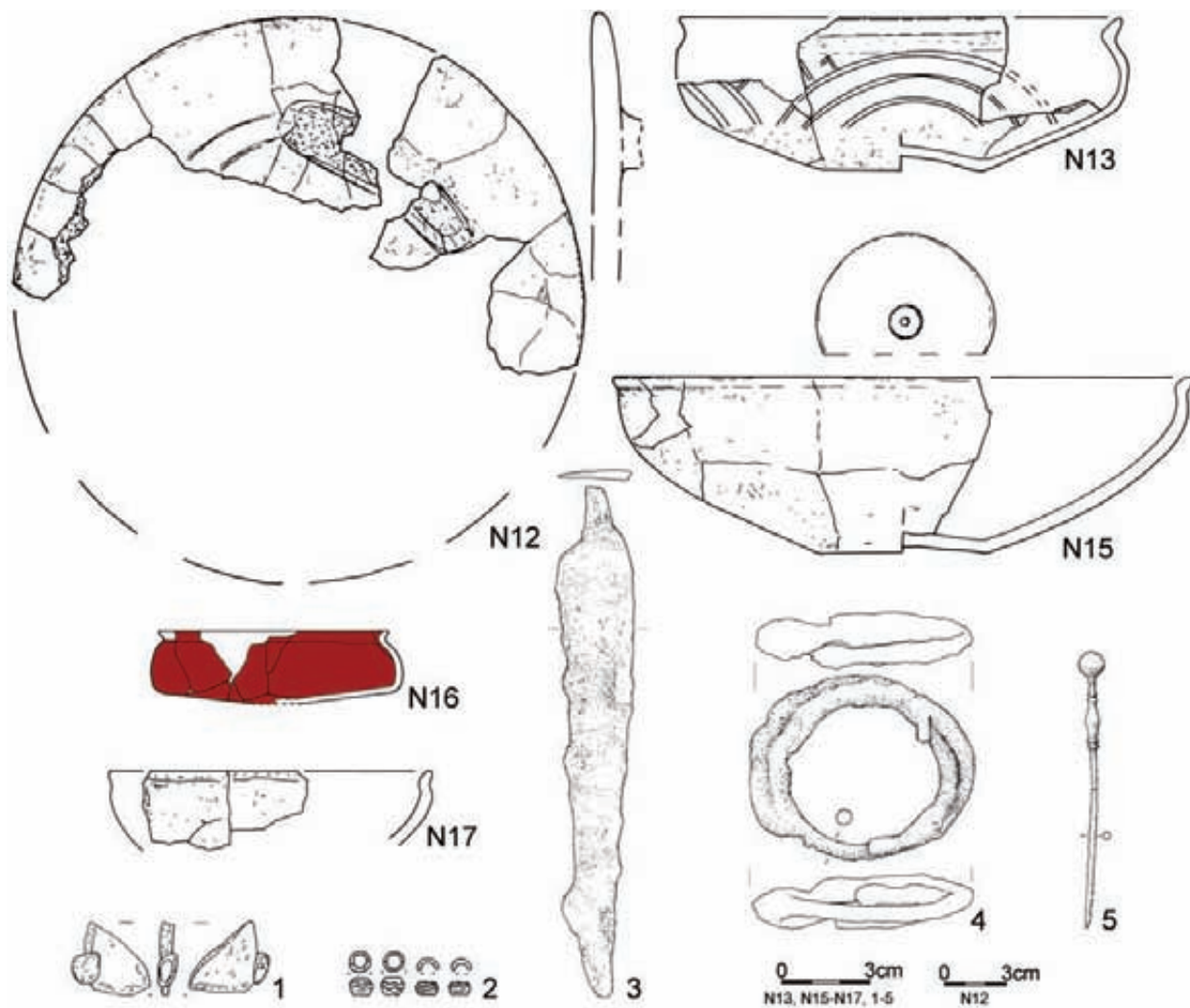
Tablica/Plate 138. Domasław 10/11/12. Inwentarze grobowe/grave goods: grób/grave 570: 1 – brąz/bronze, 2-3 – żelazo/iron



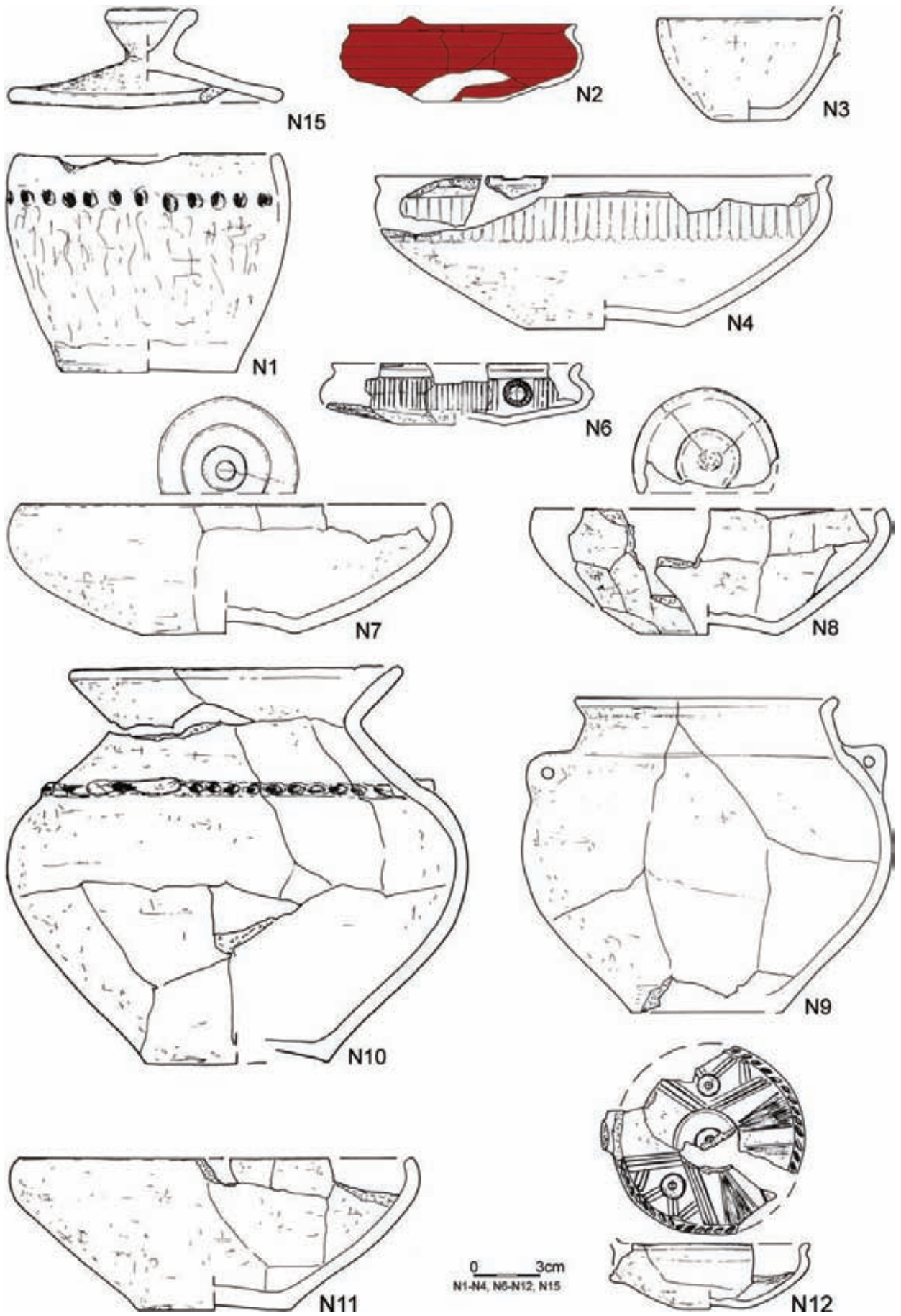
Tablica/Plate 139. Domasław 10/11/12. Plany i inwentarze grobowe/grave plans and grave goods: grób/grave 571; grób/grave 572



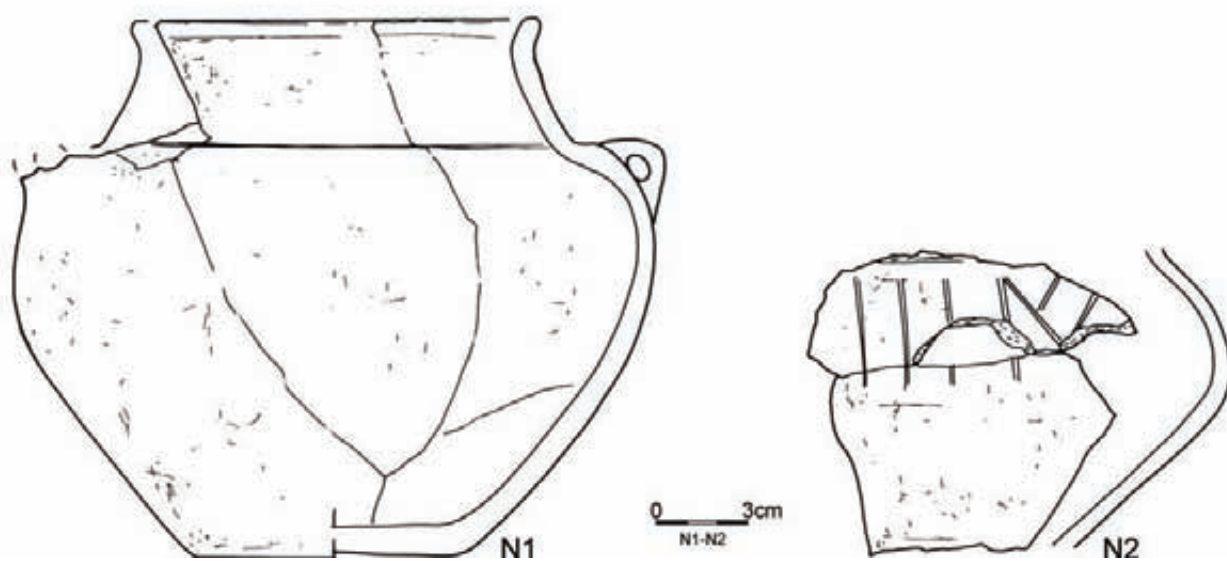
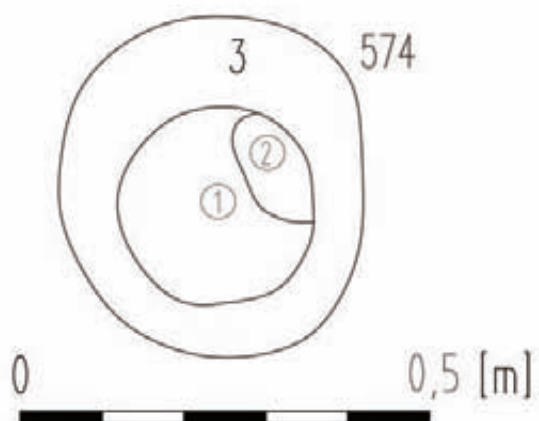
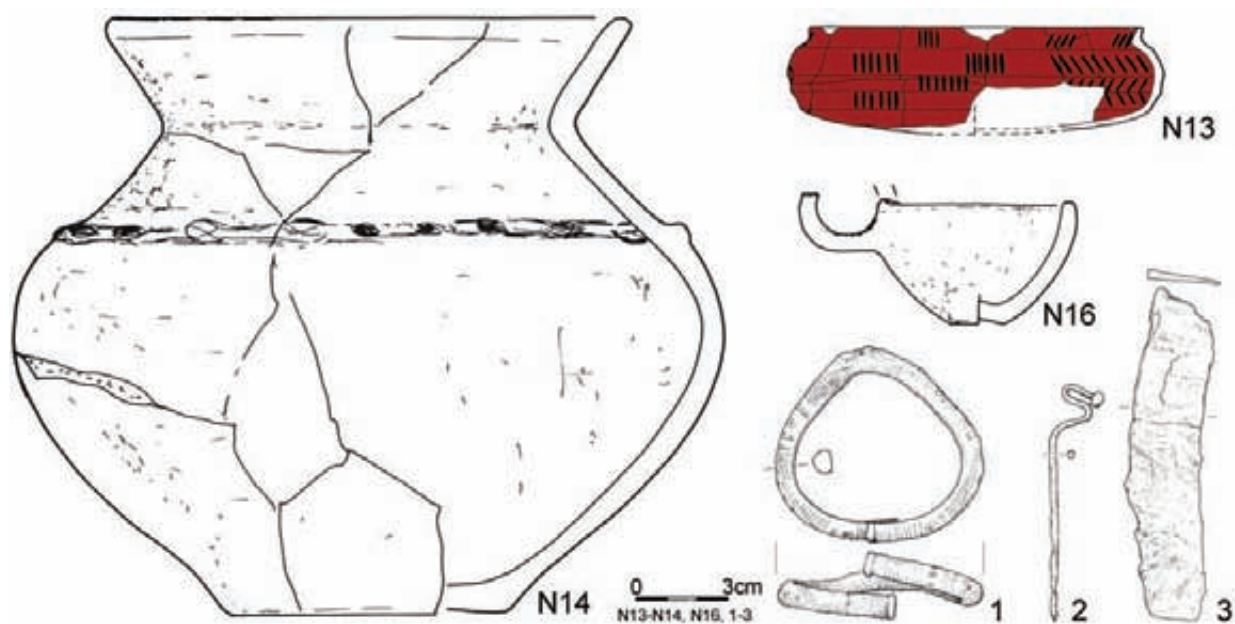
Tablica/Plate 140. Domasław 10/11/12. Inwentarze grobowe/grave goods: grób/grave 572



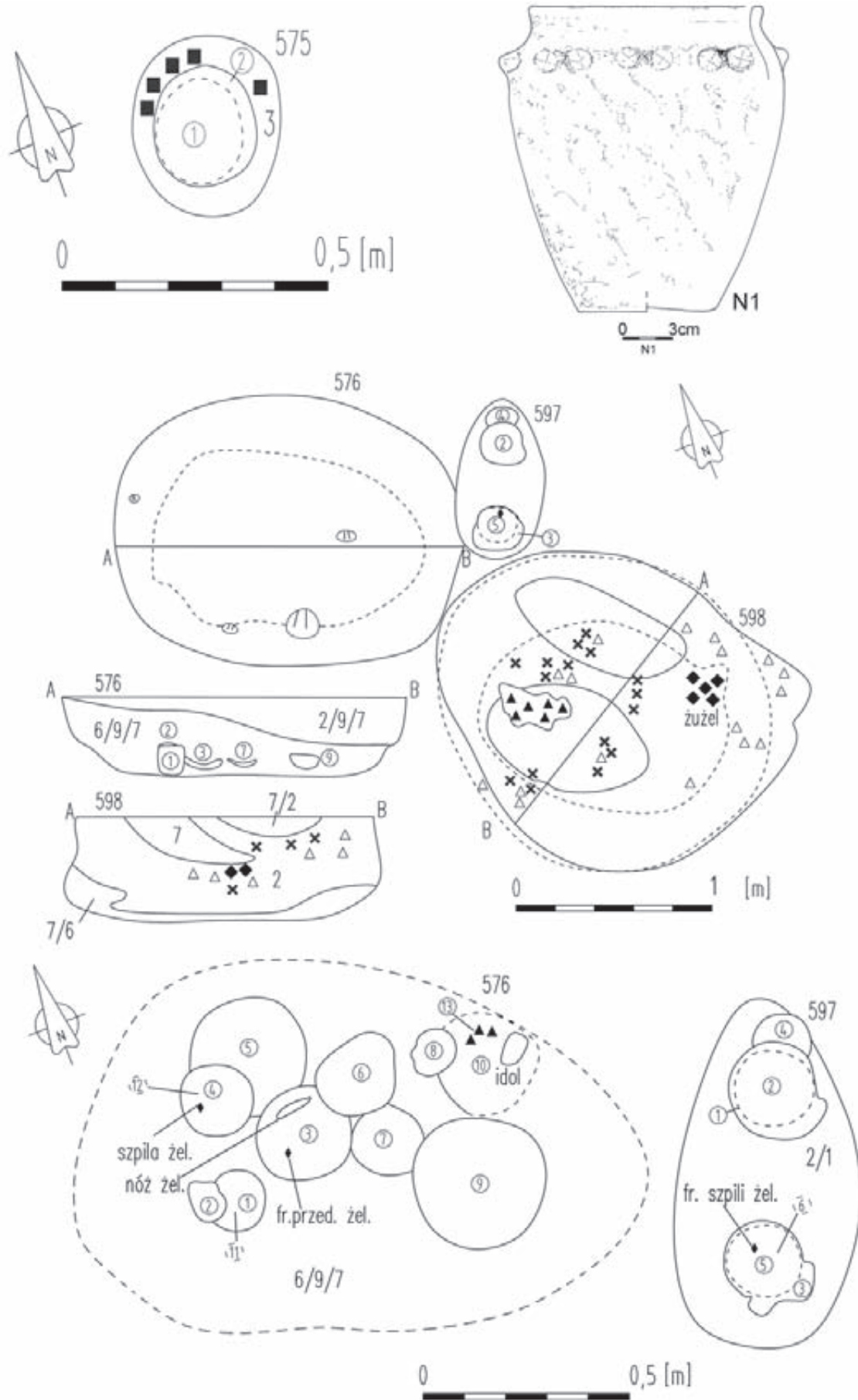
Tablica/Plate 141. Domasław 10/11/12. Plany i inwentarze grobowe/grave plans and grave goods: grób/grave 572: 1-2 – szkło/glass, 3-4 – żelazo/iron, 5 – brąz/bronze; grób/grave 573



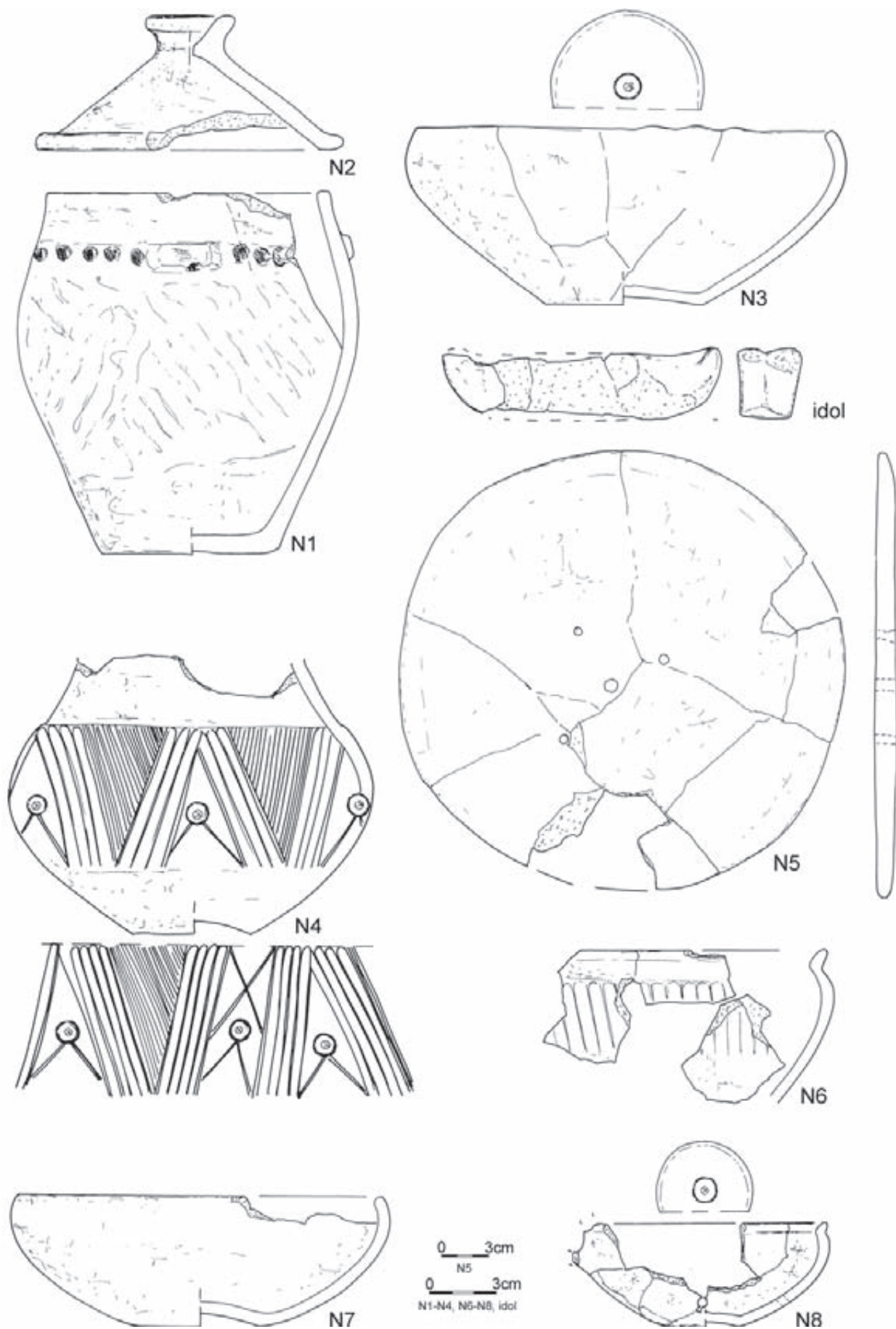
Tablica/Plate 142. Domasław 10/11/12. Inwentarze grobowe/grave goods: grób/grave 573



Tablica/Plate 143. Domasław 10/11/12. Plany i inwentarze grobowe/plans and grave goods: grób/grave 573:
1-2 – brąz/bronze, 3 – żelazo/iron; grób/grave 574

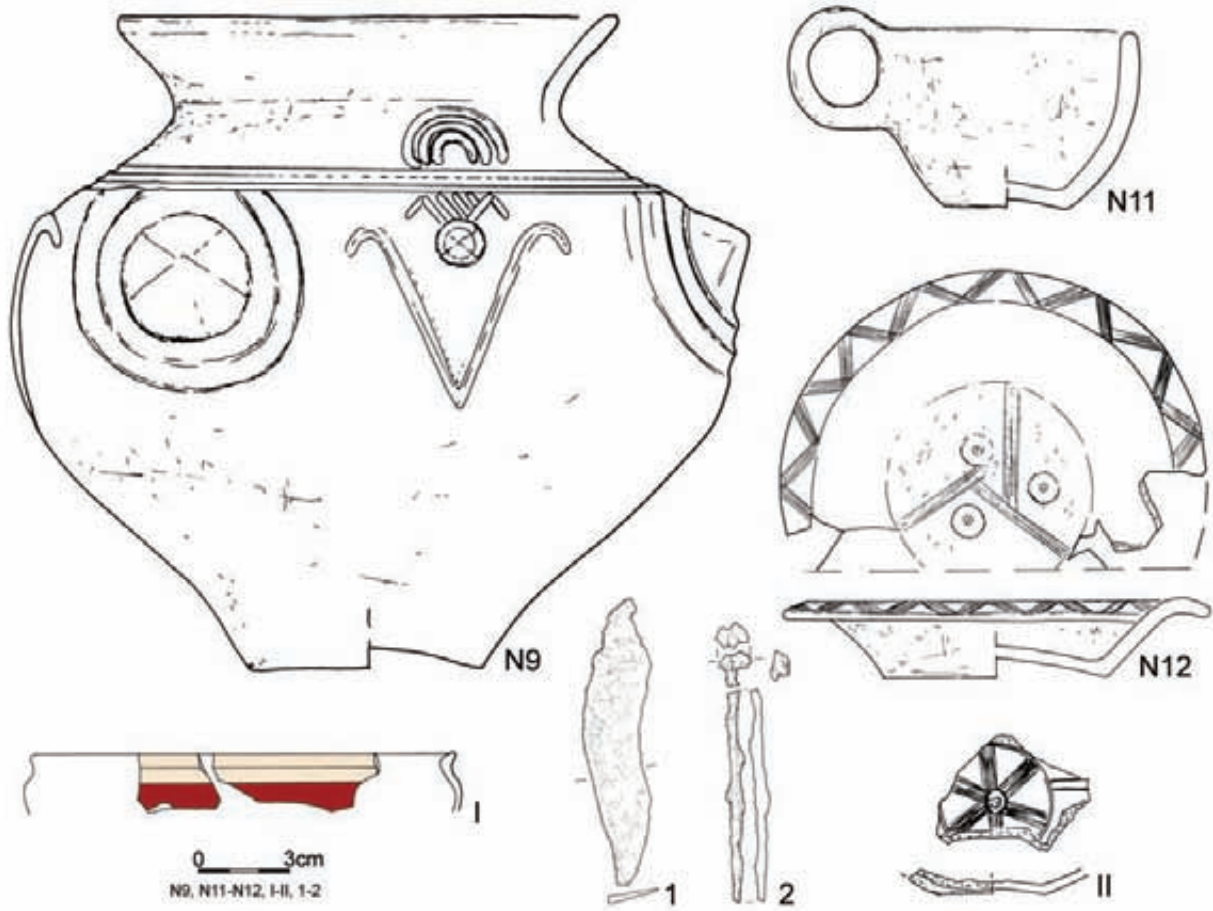


Tablica/Plate 144. Domasław 10/11/12. Plany i inwentarze grobowe/grave plans and grave goods: grób/grave 575; grób/grave 576; grób/grave 597, obiekt/object 598

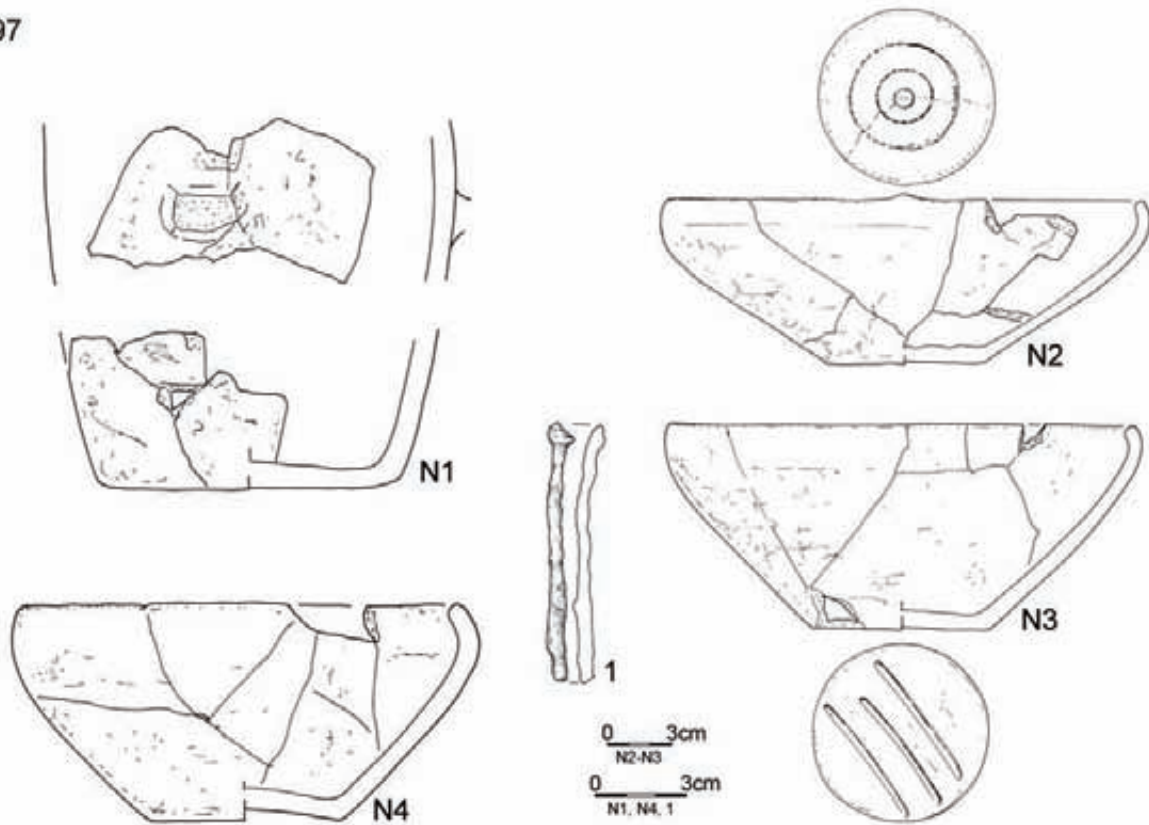


0 3cm
 N5
 0 3cm
 N1-N4, N6-N8, idol

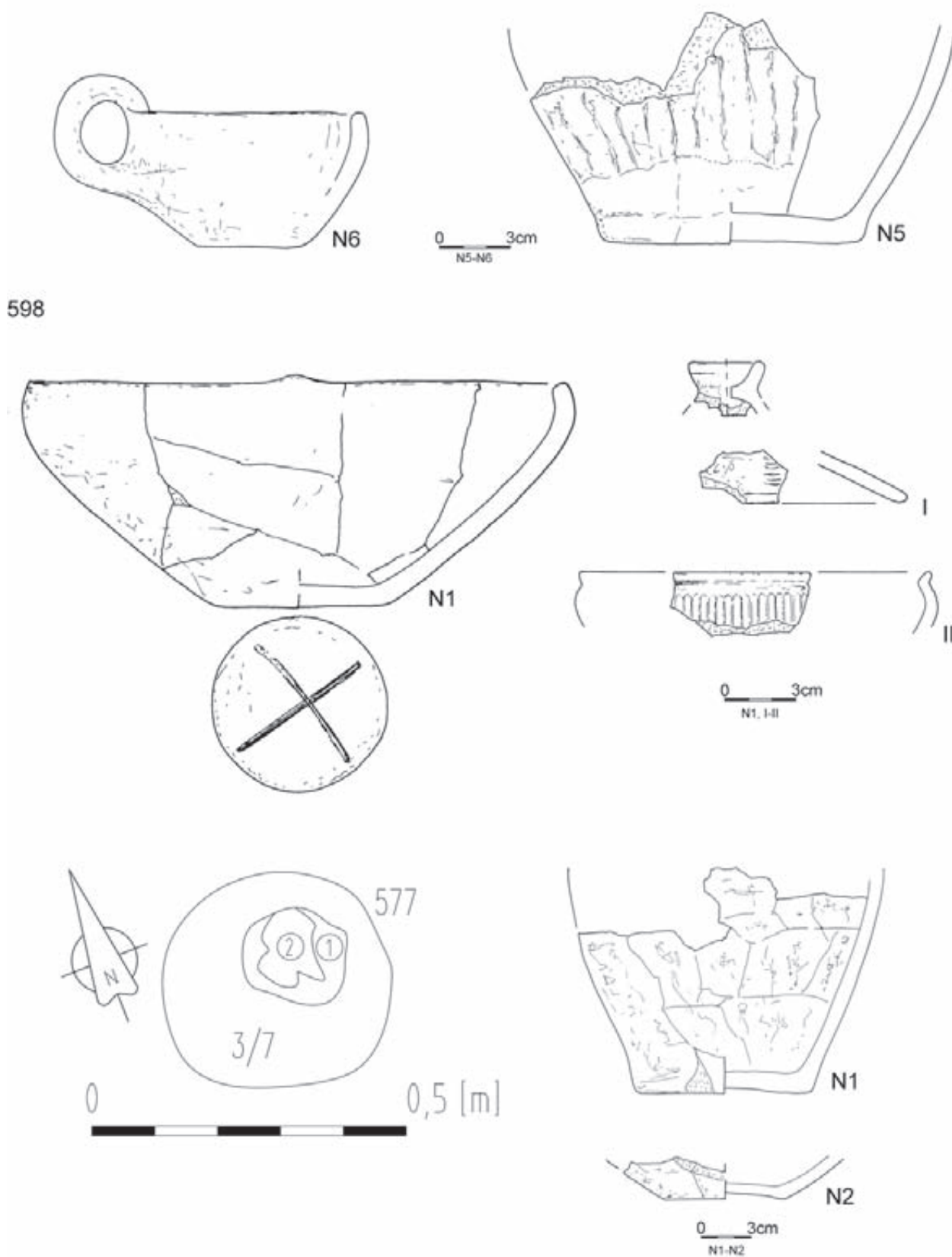
Tablica/Plate 145. Domasław 10/11/12. Inwentarze grobowe/grave goods: grób/grave 576



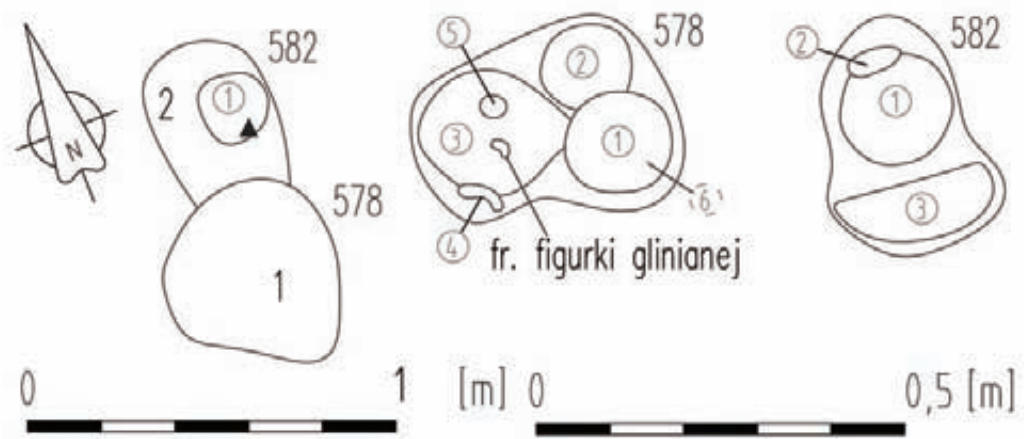
597



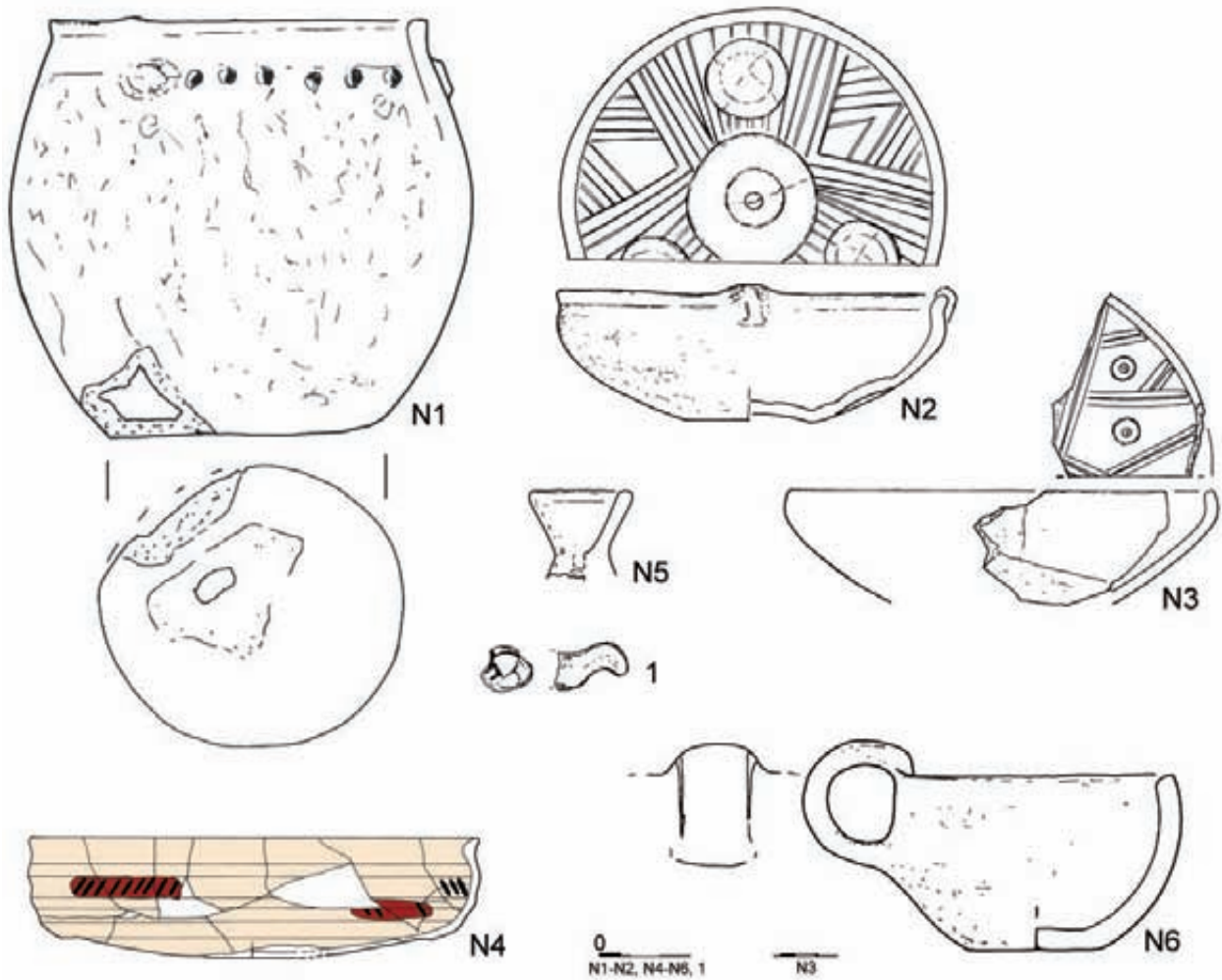
Tablica/Plate 146. Domasław 10/11/12. Inwentarze grobowe/grave goods: grób/grave 576: 1-2 – żelazo/iron; grób/grave 597: 1 – żelazo/iron



Tablica/Plate 147. Domasław 10/11/12. Plany i inwentarze/plans and inventory: grób/grave 597; obiekt/object 598; grób/grave 577

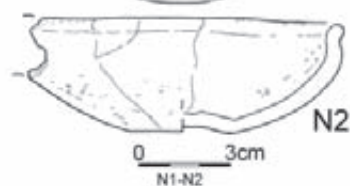
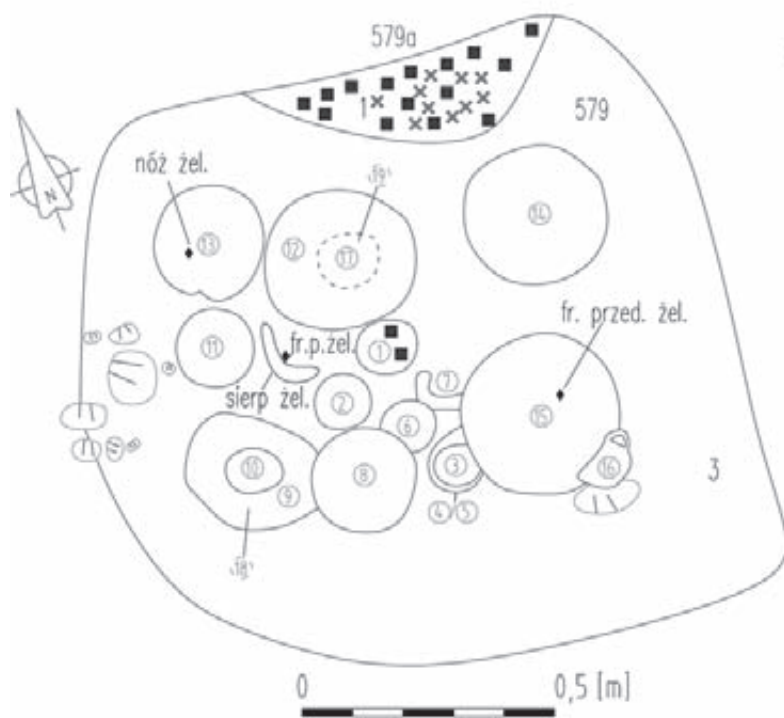
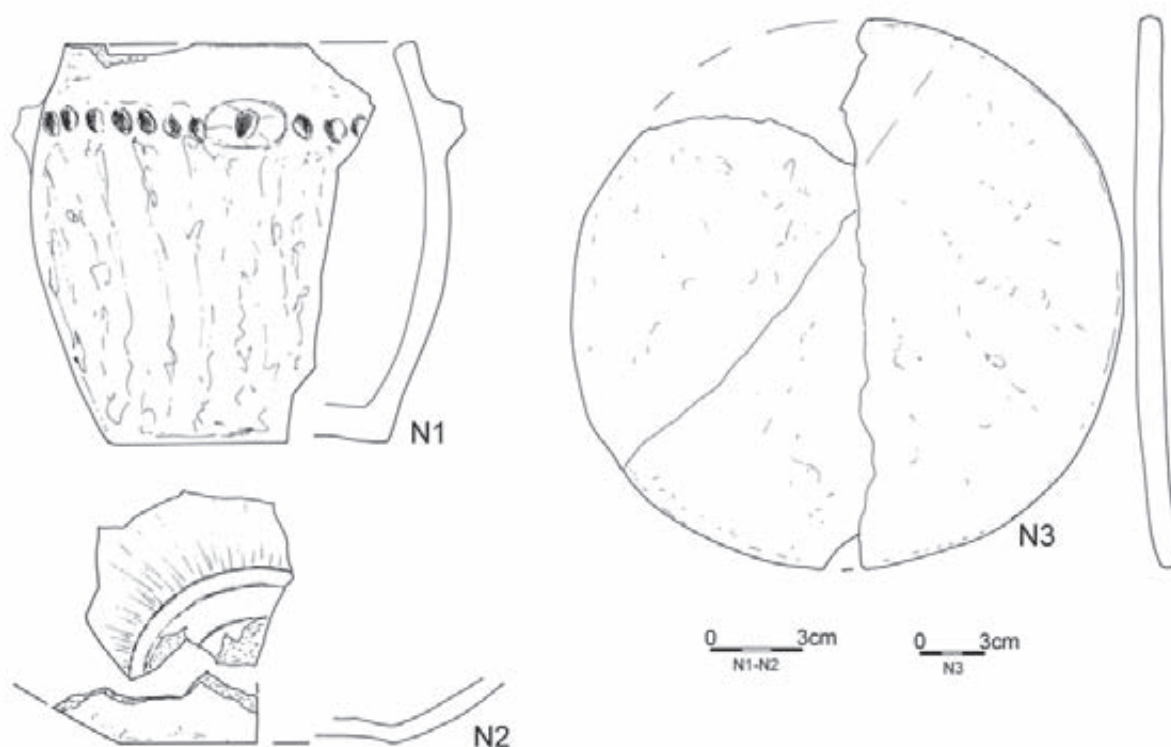


578

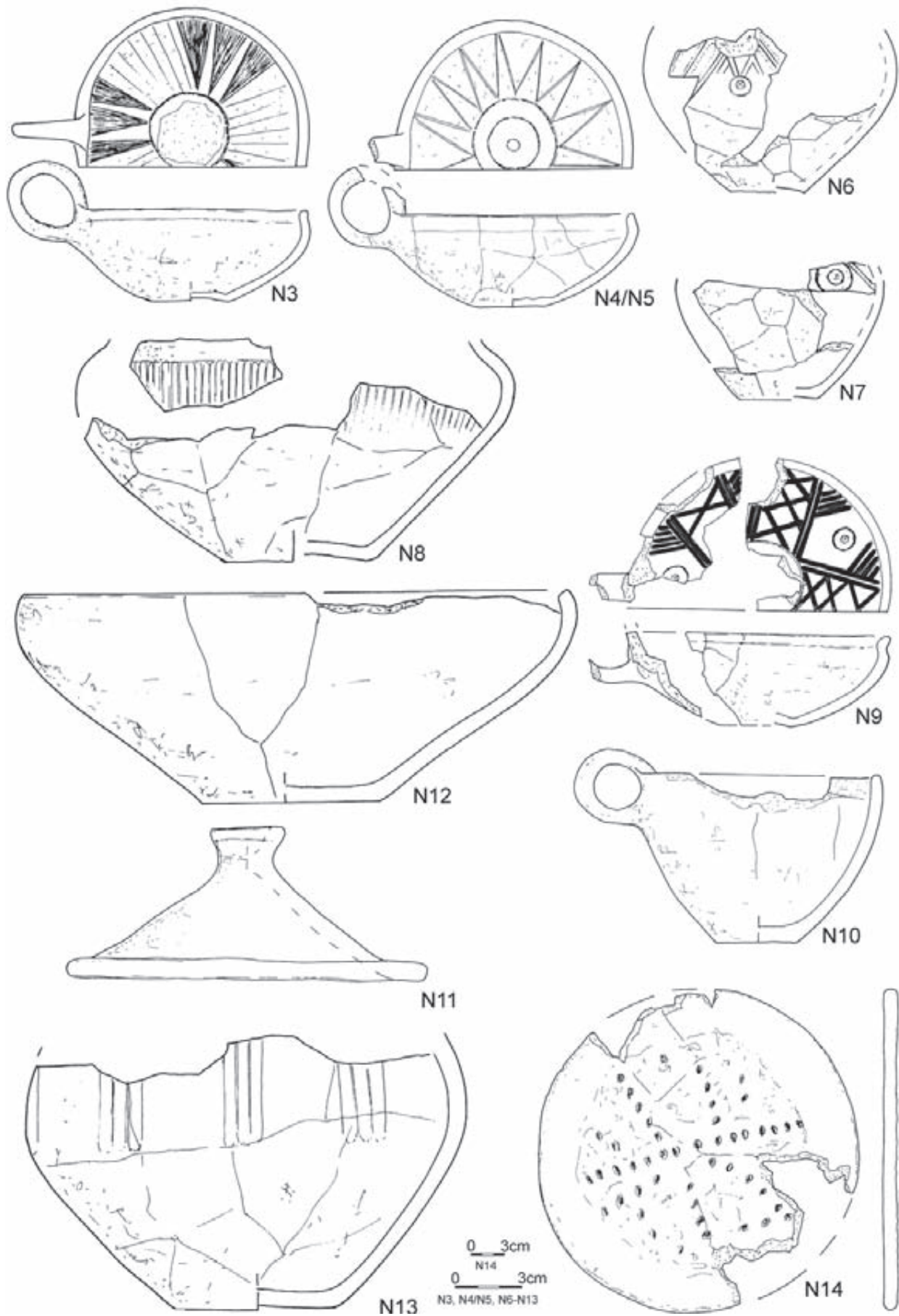


Tablica/Plate 148. Domasław 10/11/12. Plany i inwentarze grobowe/grave plans and grave goods: grób/grave 578: 1 – glina/clay; grób/grave 582

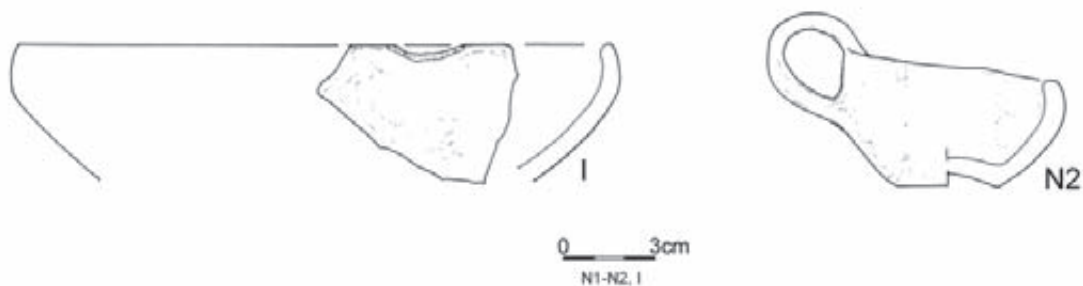
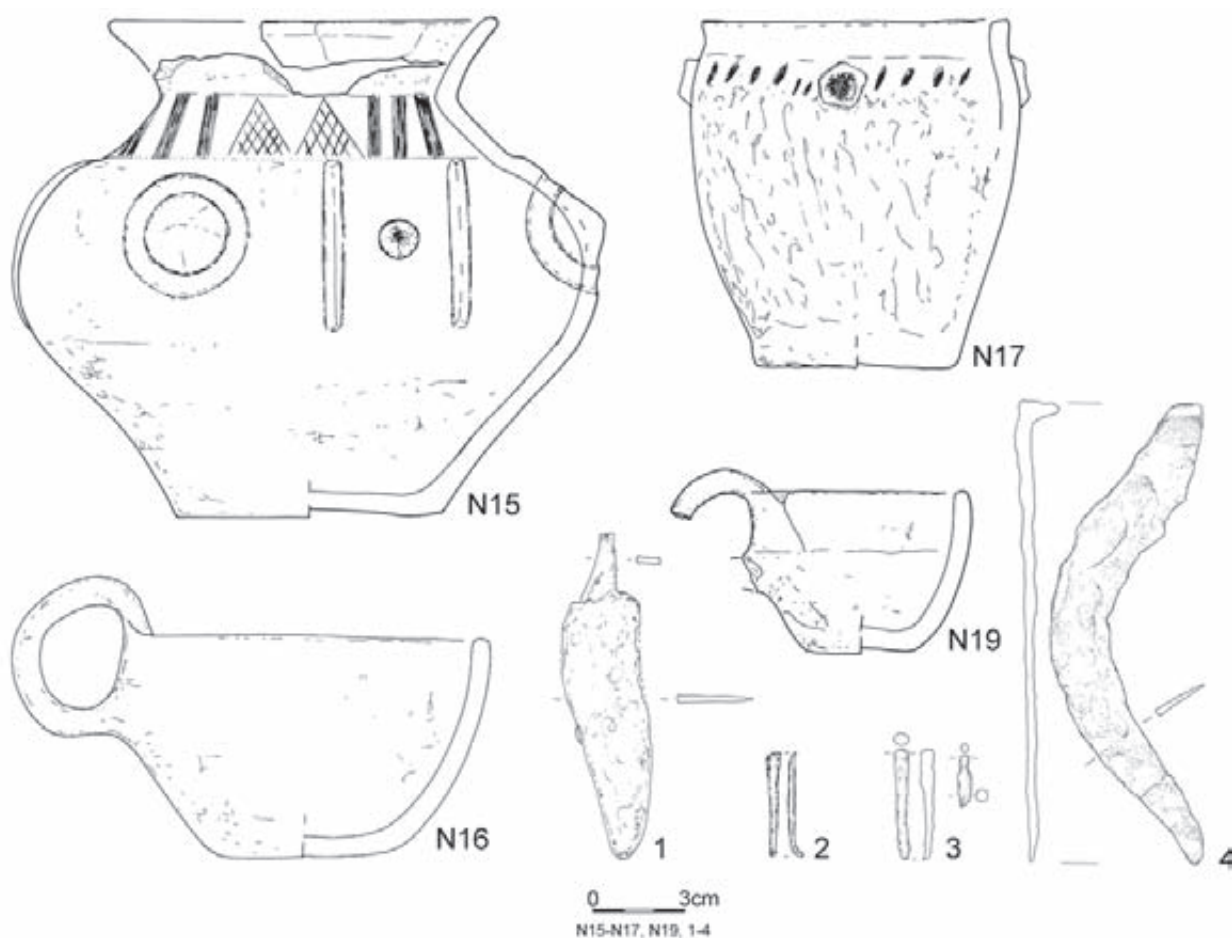
582



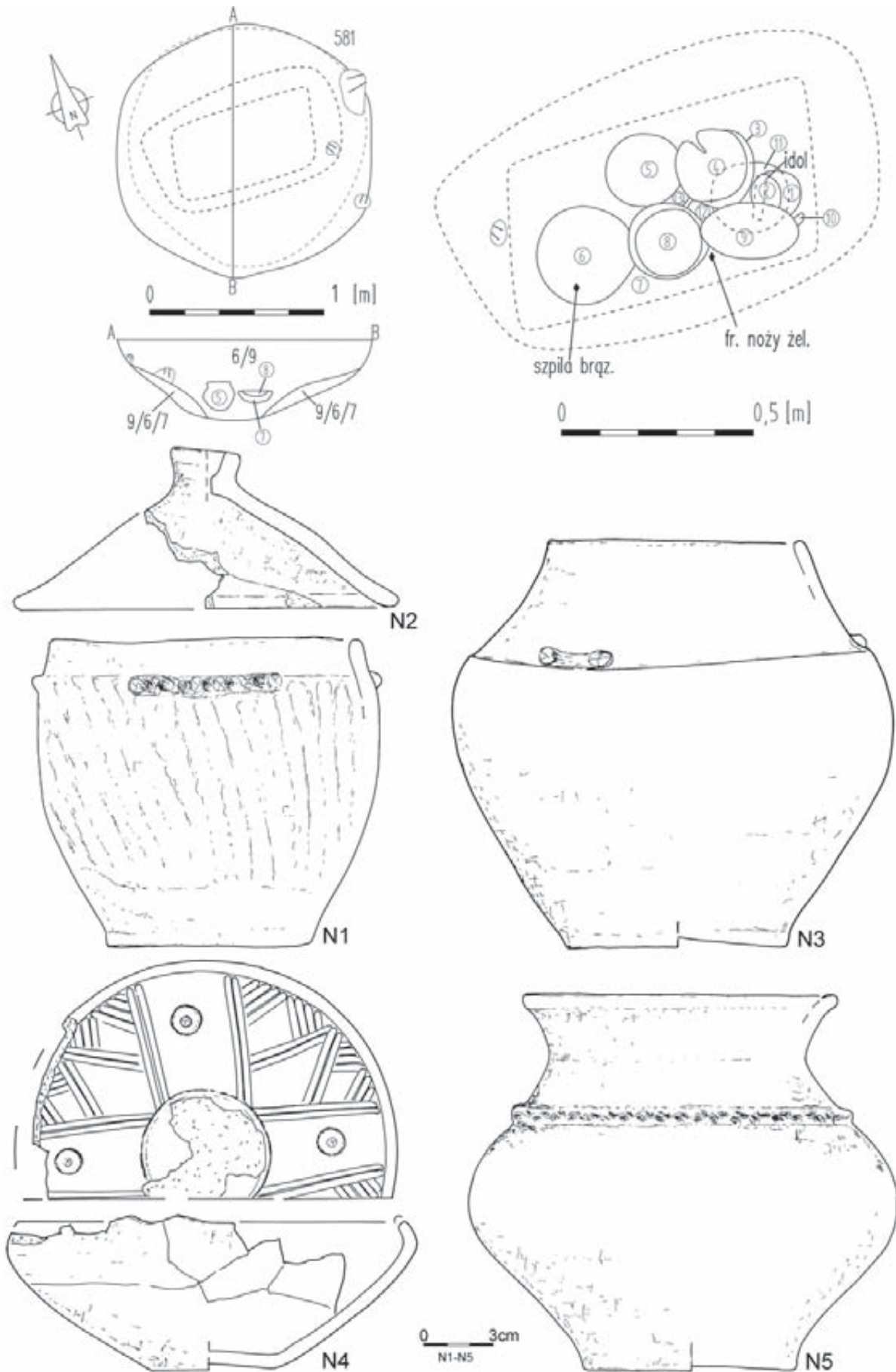
Tablica/Plate 149. Domasław 10/11/12. Plany i inwentarze grobowe/grave plans and grave goods: grób/grave 582; grób/grave 579, grób/grave 579a



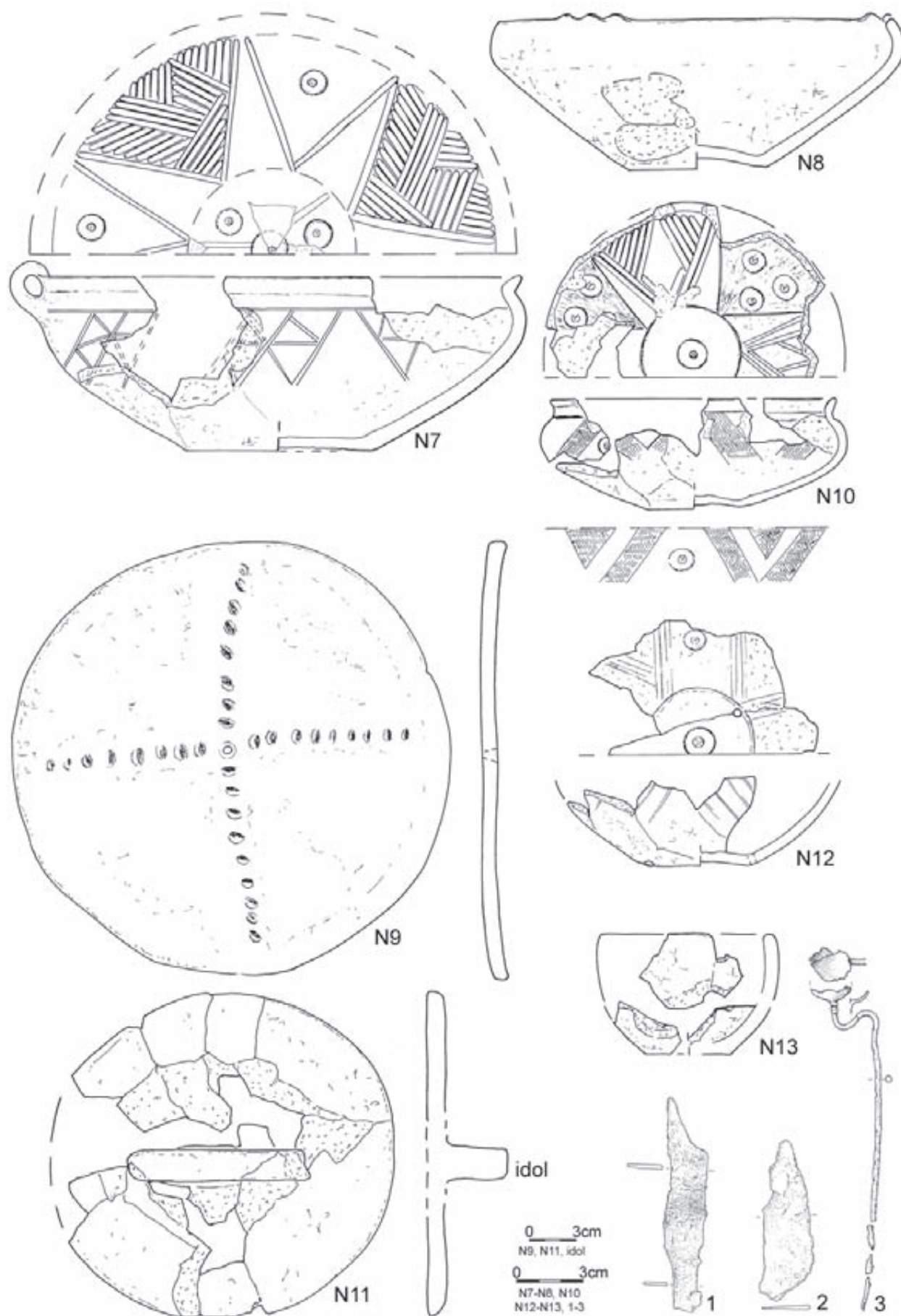
Tablica/Plate 150. Domasław 10/11/12. Inwentarze grobowe/grave goods: grób/grave 579



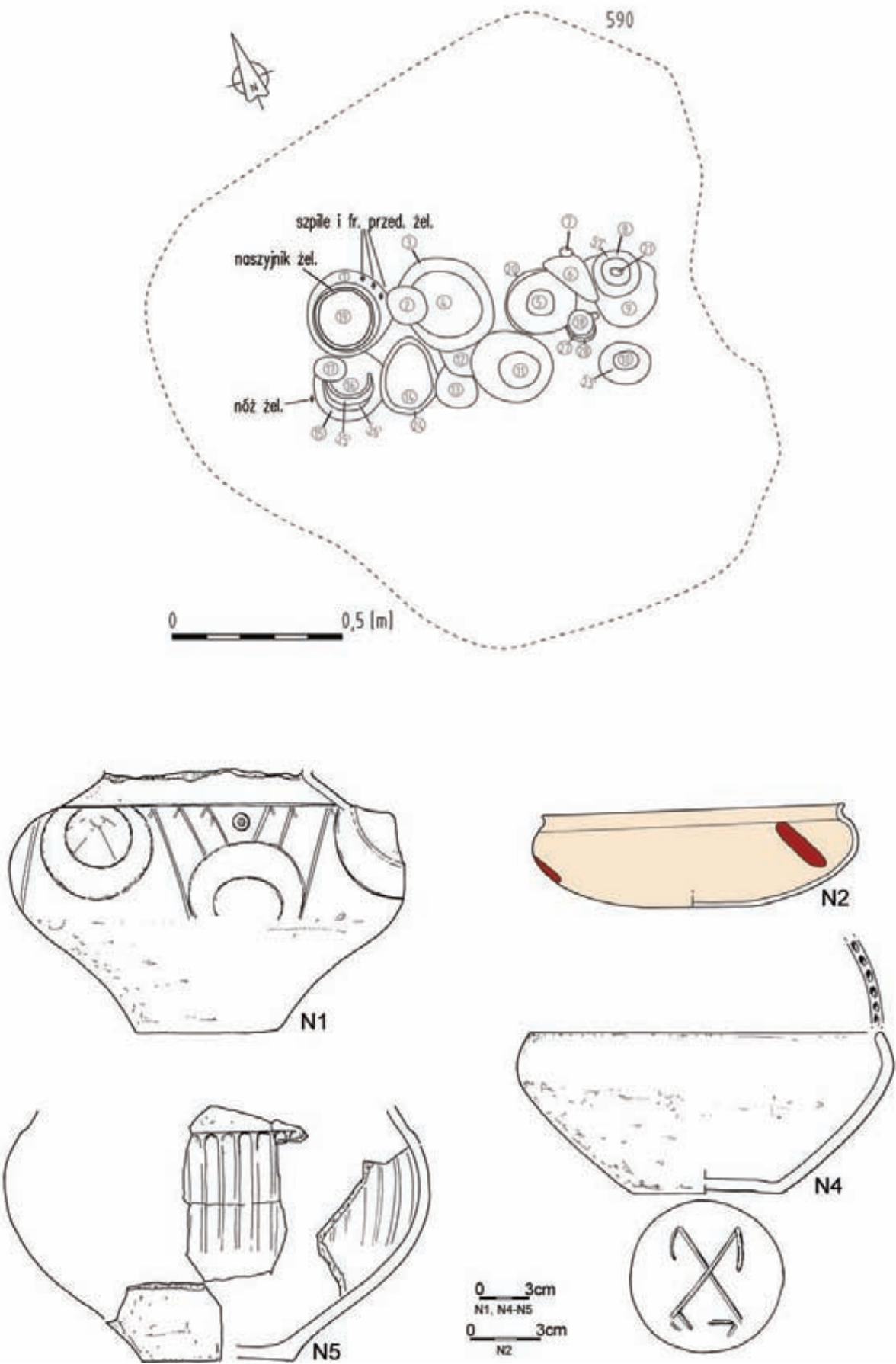
Tablica/Plate 151. Domasław 10/11/12. Plany i inwentarze grobowe/grave plans and grave goods: grób/grave 579: 1-4 – żelazo/iron; grób/grave 580



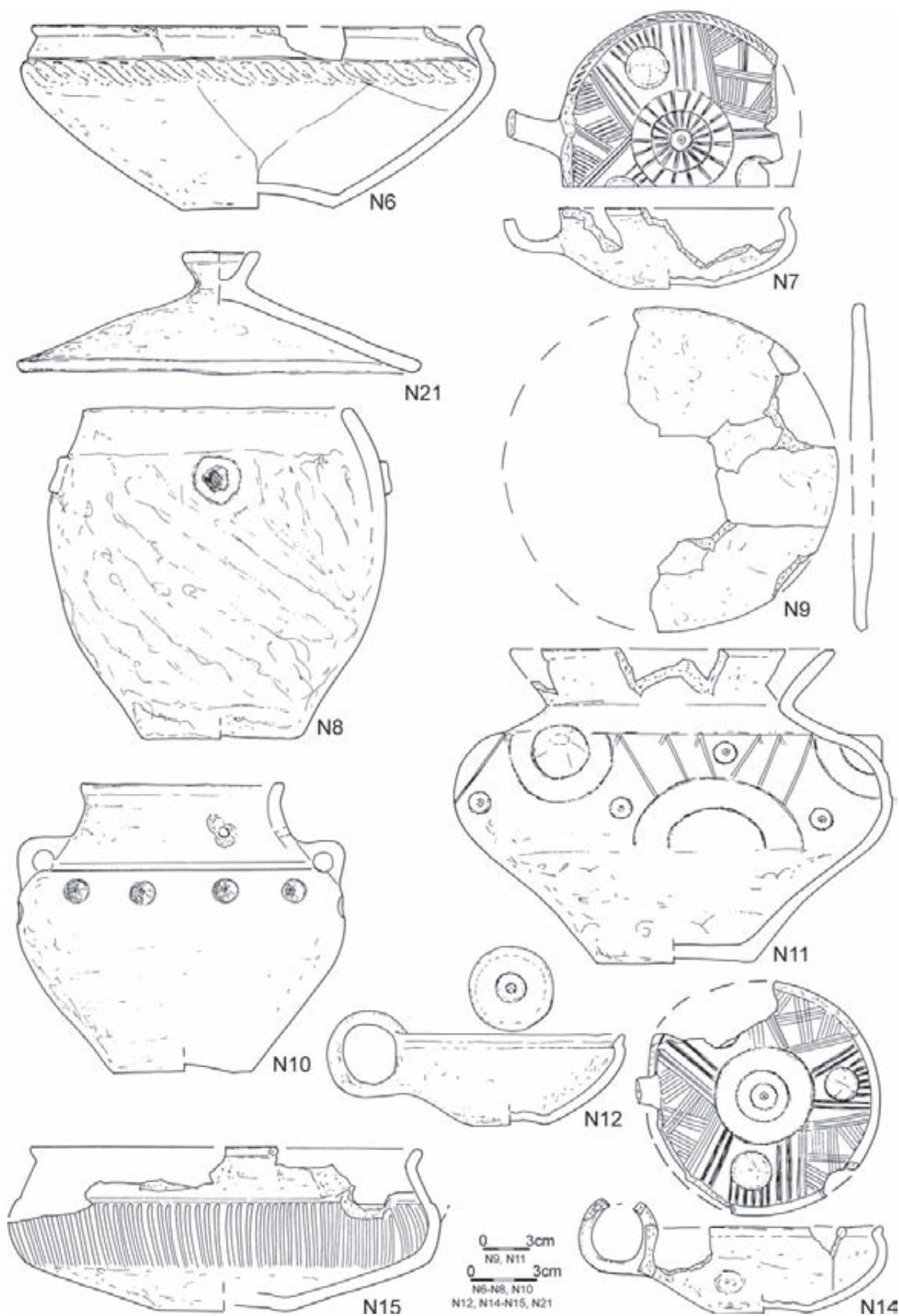
Tablica/Plate 152. Domasław 10/11/12. Plany i inwentarze grobowe/grave plans and grave goods: grób/grave 581



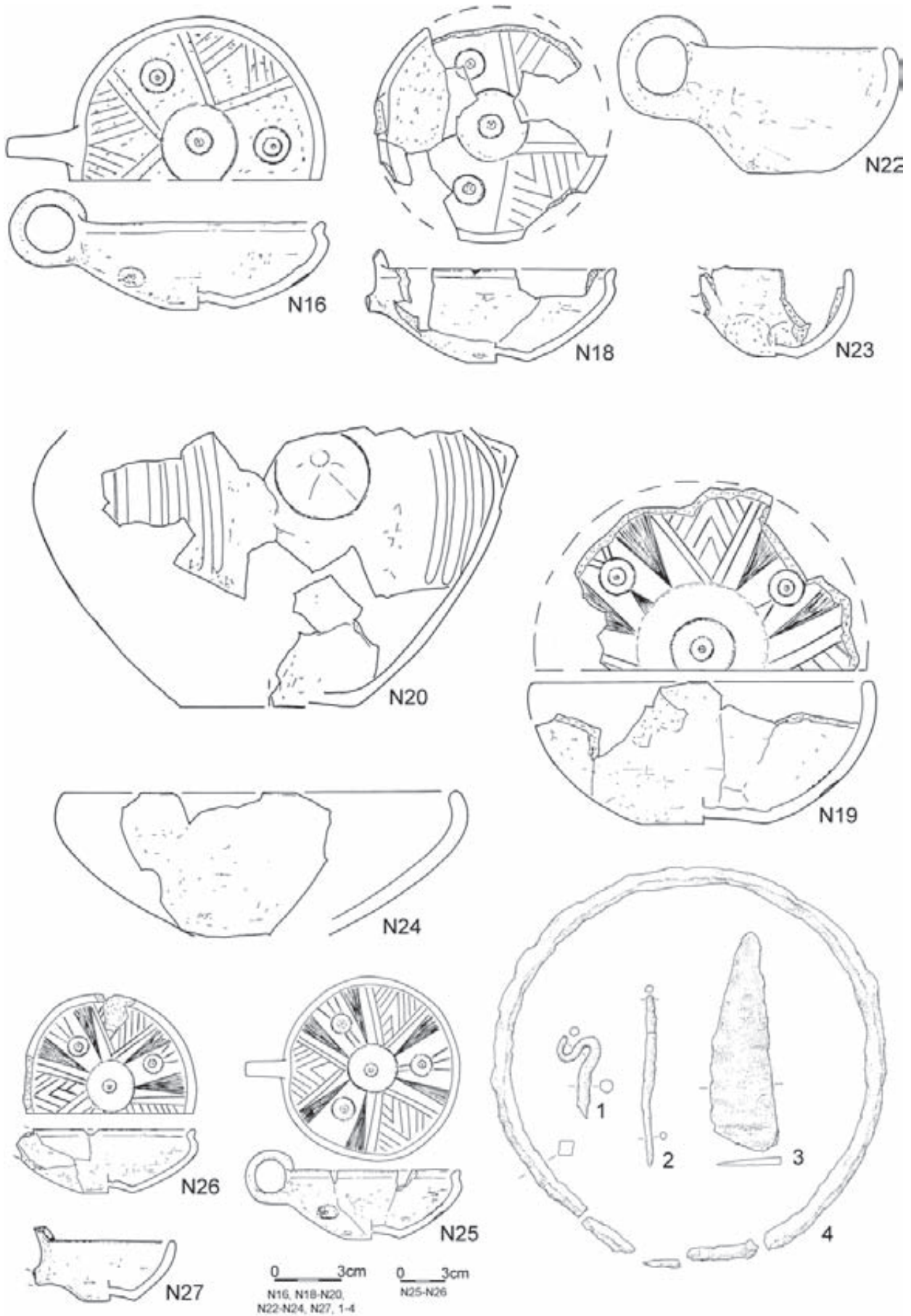
Tablica/Plate 153. Domasław 10/11/12. Inwentarze grobowe/grave goods: grób/grave 581: 1-2 – żelazo/iron, 3 – brąz/bronze



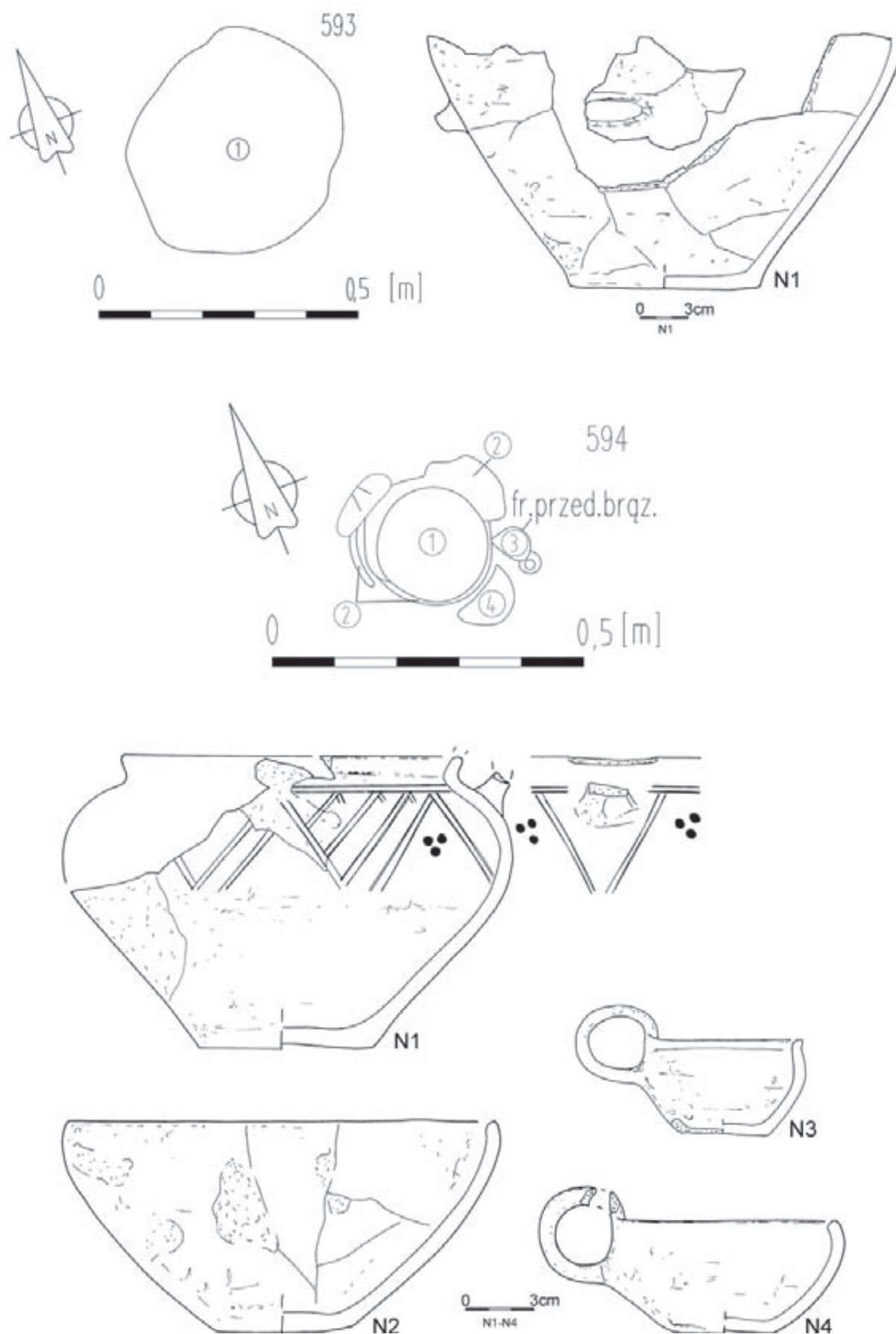
Tablica/Plate 154. Domasław 10/11/12. Plany i inwentarze grobowe/grave plans and grave goods: grób/grave 590



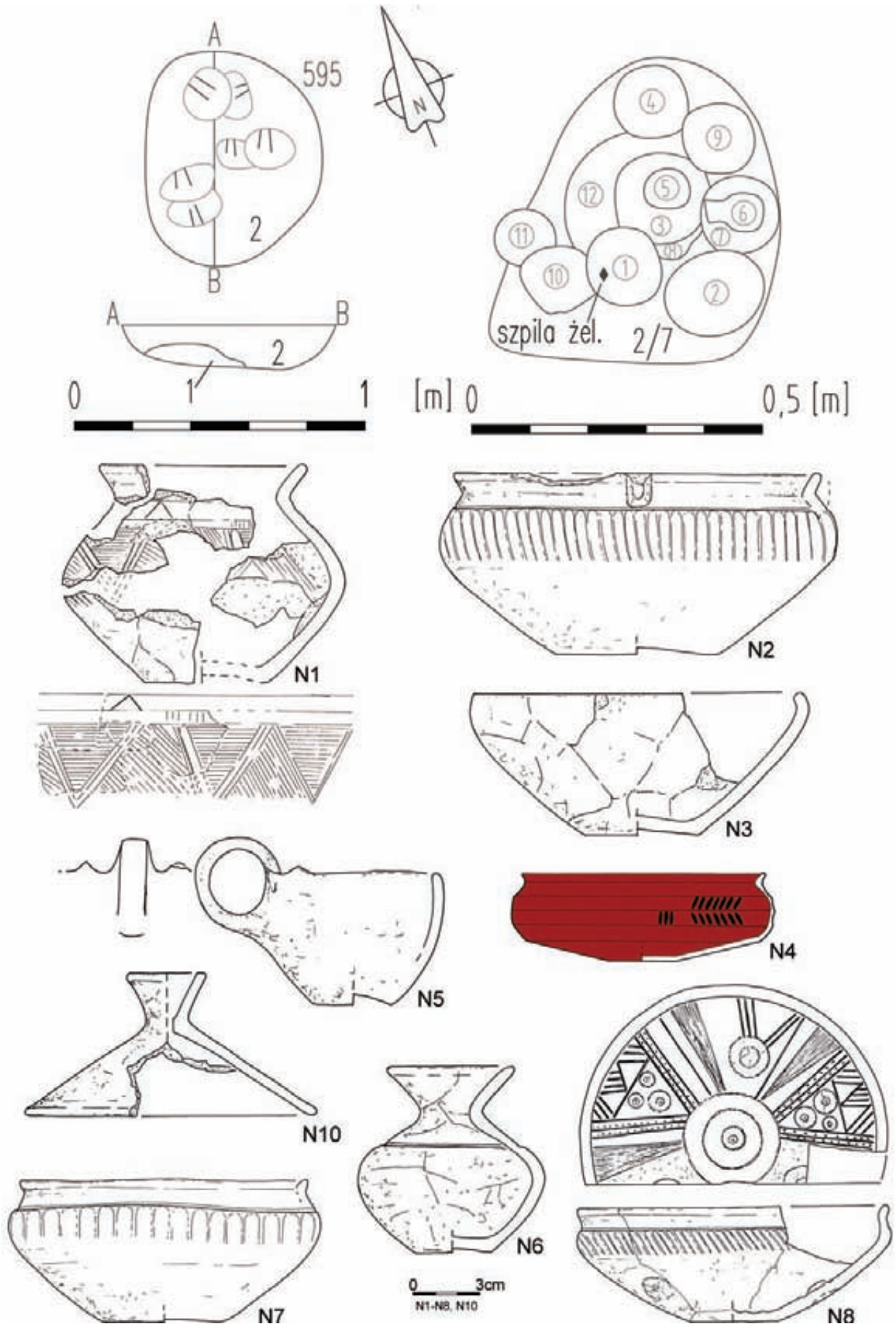
Tablica/Plate 155. Domasław 10/11/12. Inwentarze grobowe/grave goods: grób/grave 590



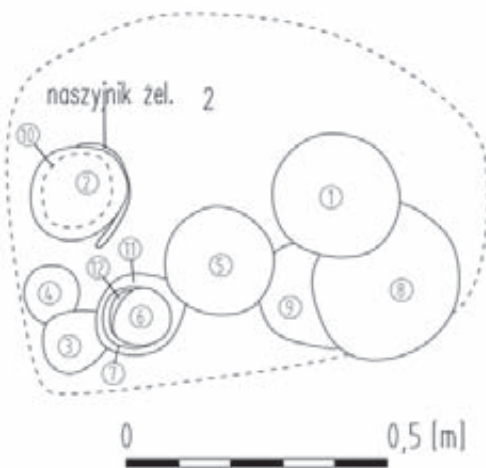
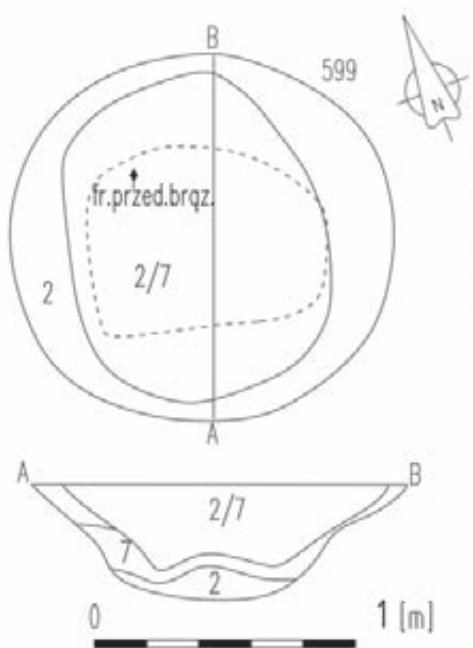
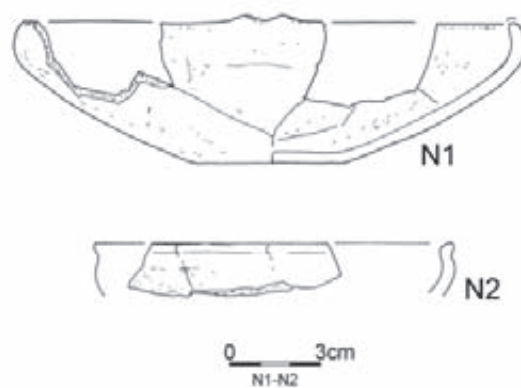
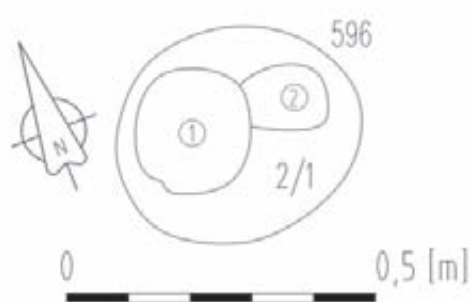
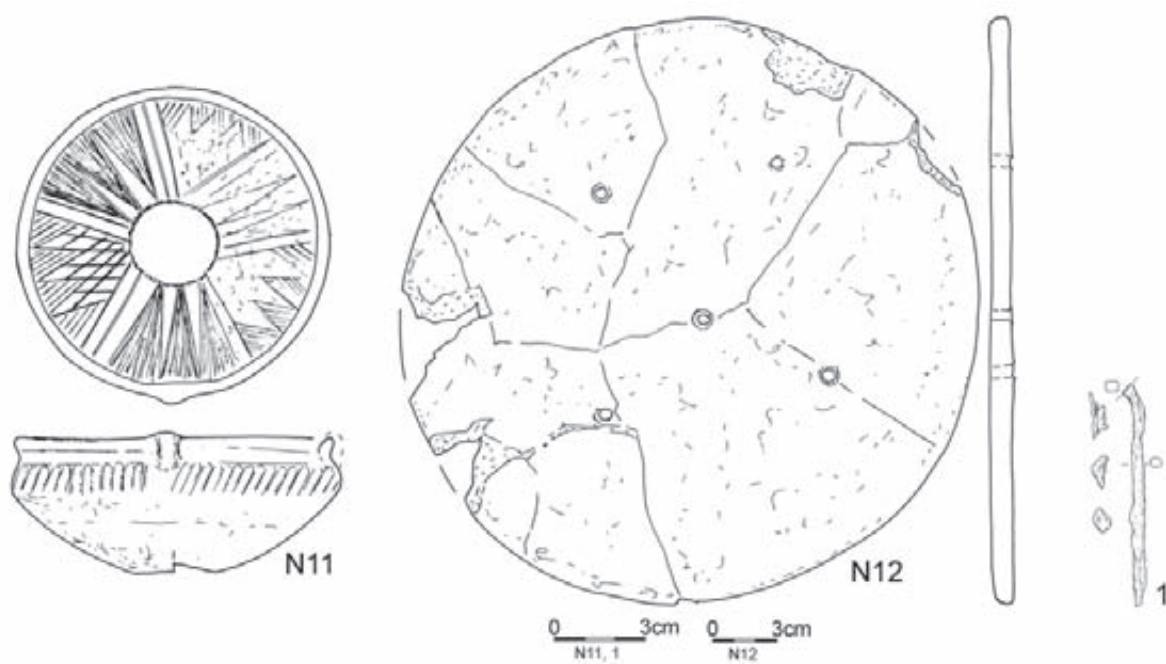
Tablica/Plate 156. Domasław 10/11/12. Inwentarze grobowe/grave goods: grób/grave 590: 1-4 – żelazo/iron



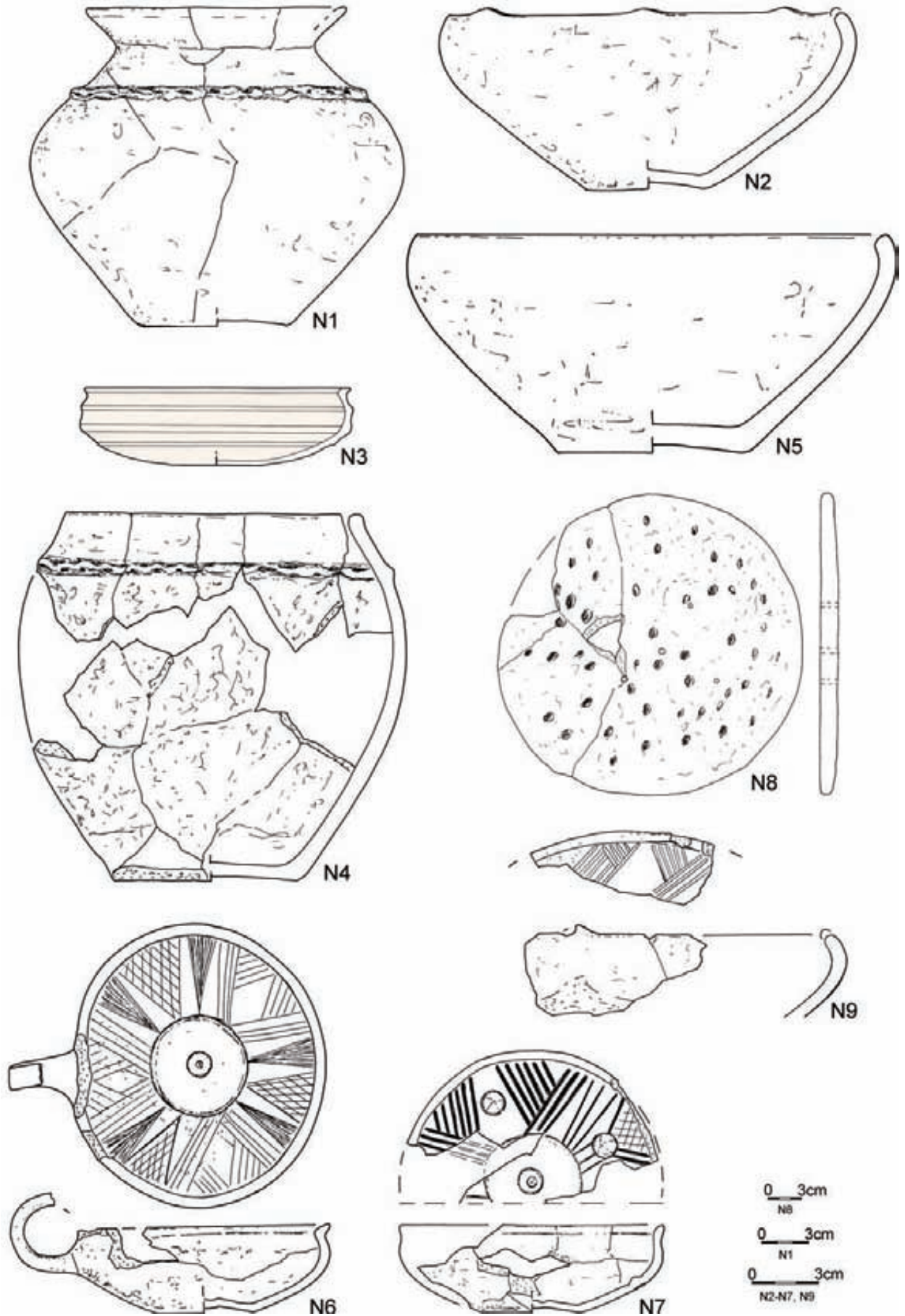
Tablica/Plate 157. Domasław 10/11/12. Plany i inwentarze grobowe/grave plans and grave goods: grób/grave 593; grób/grave 594



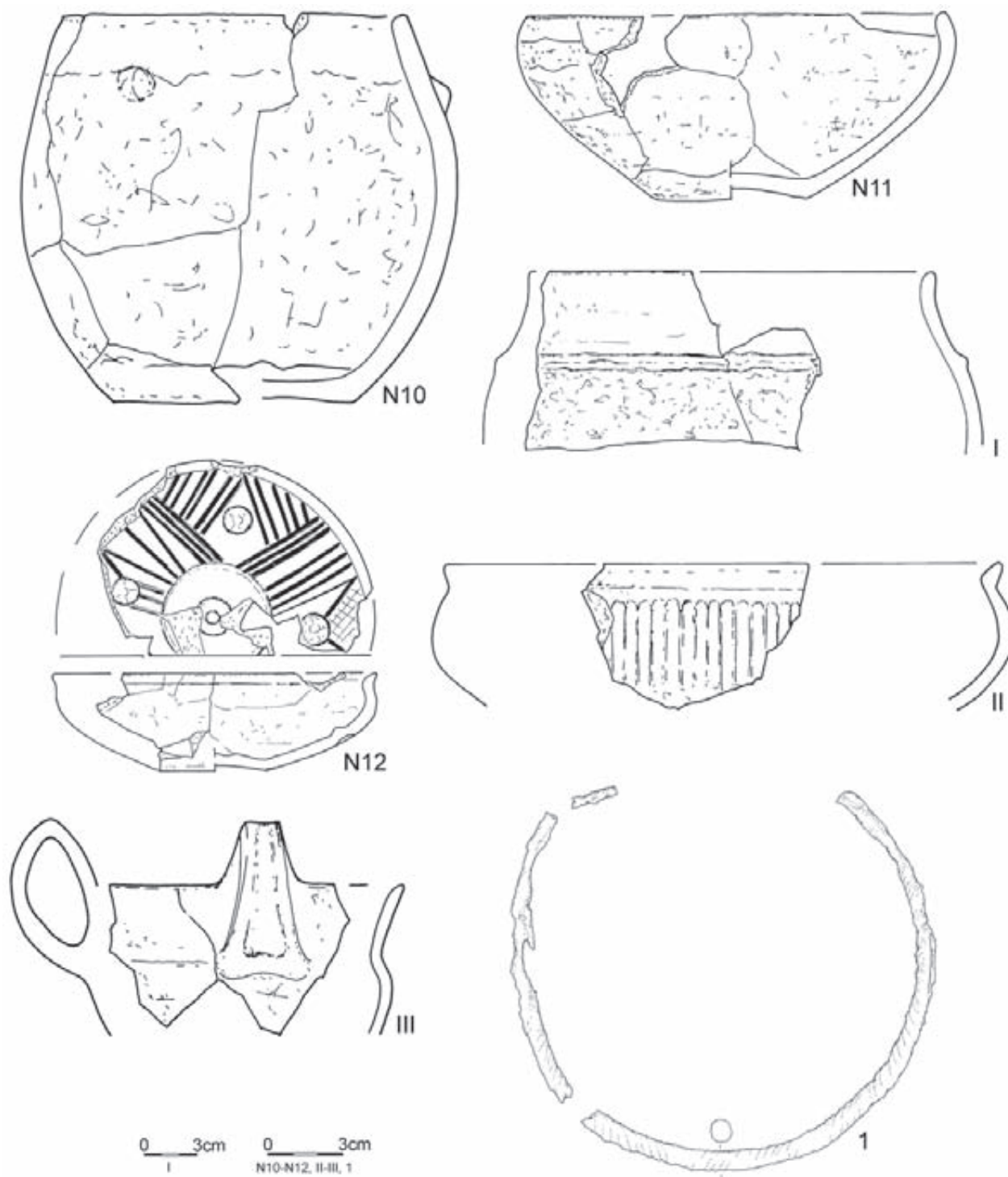
Tablica/Plate 158. Domasław 10/11/12. Plany i inwentarze grobowe/grave plans and grave goods: grób/grave 595



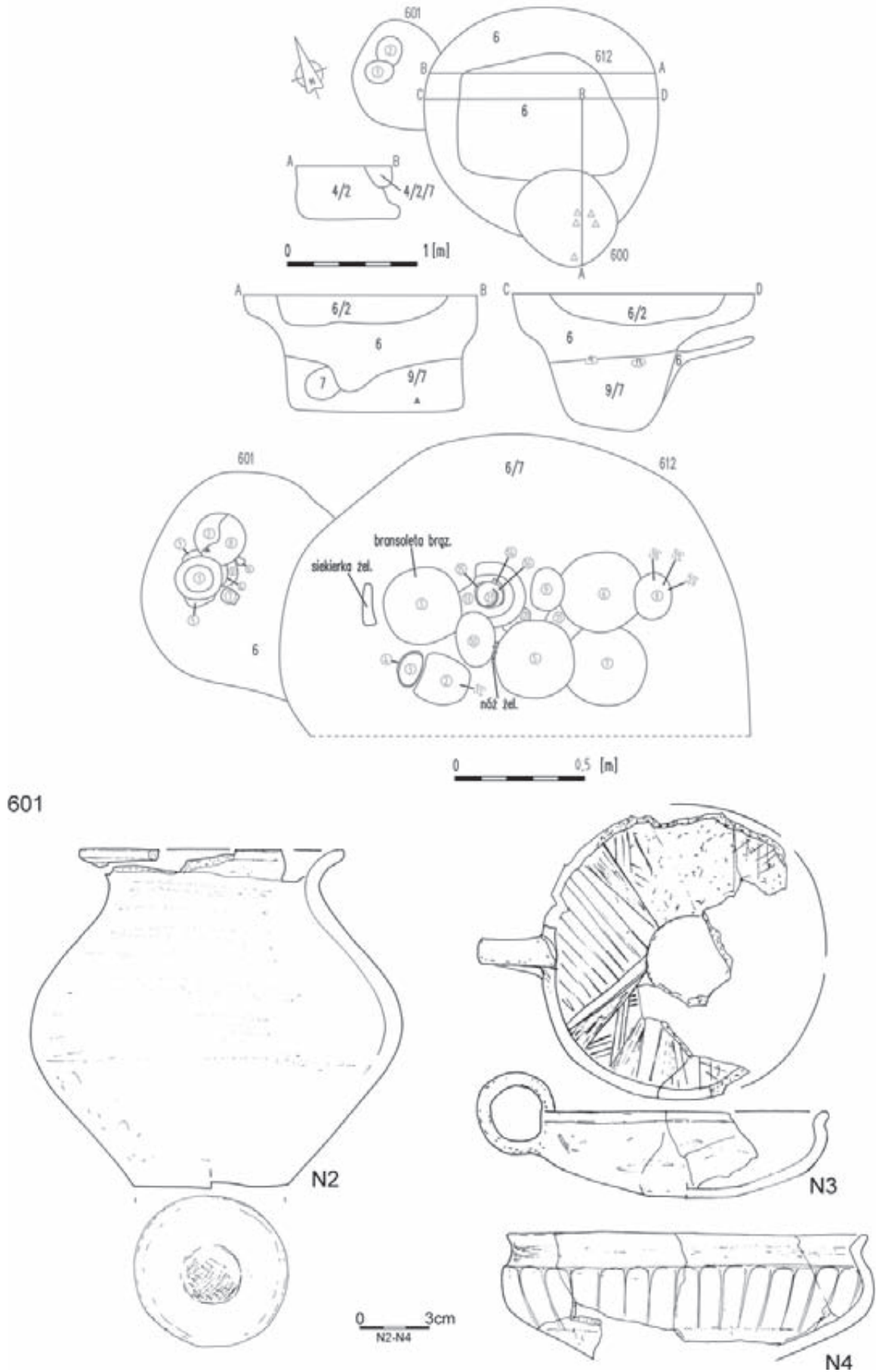
Tablica/Plate 159. Domasław 10/11/12. Plany i inwentarze grobowe/grave plans and grave goods: grób/grave 595: 1 – żelazo/iron; grób/grave 596; grób/grave 599



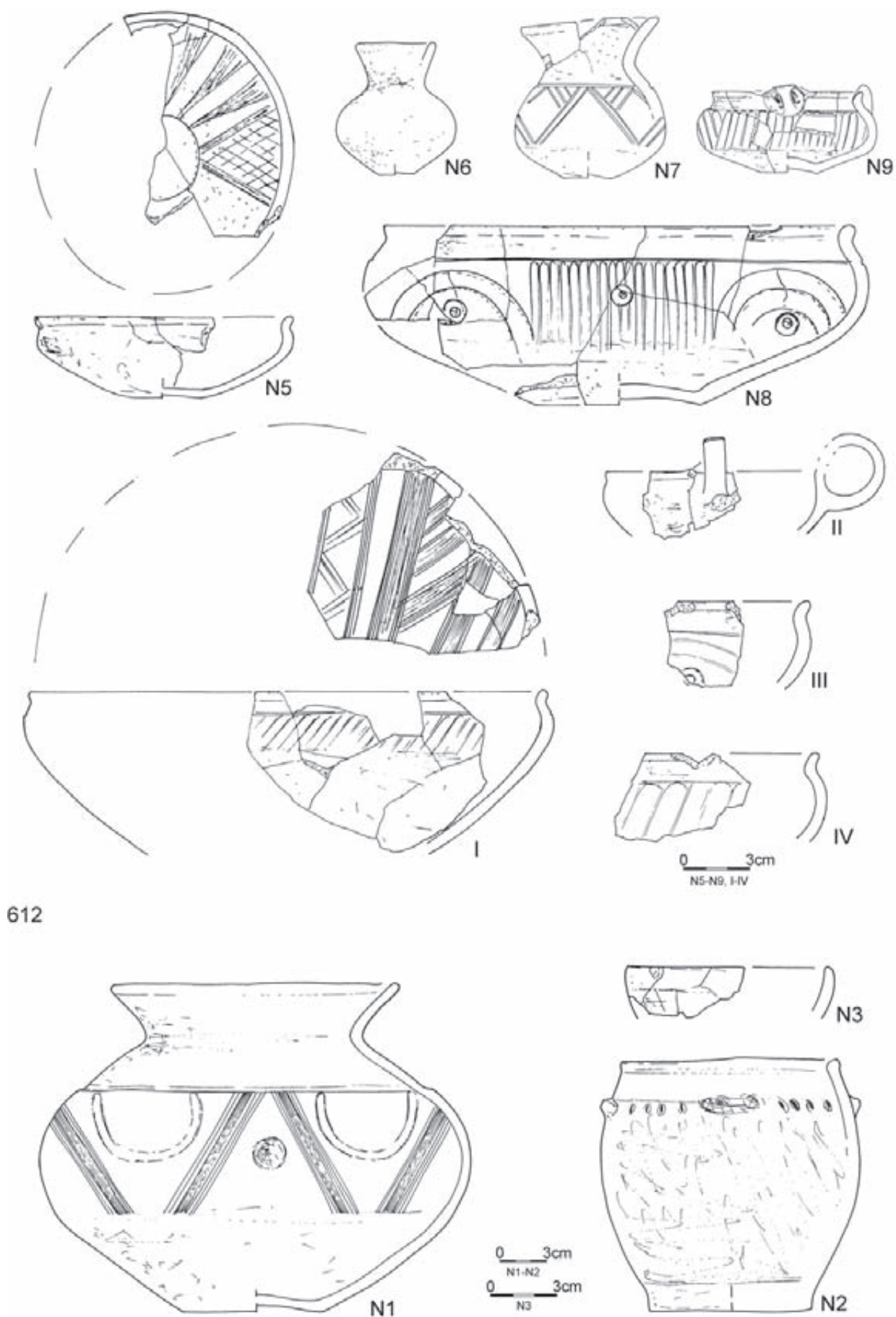
Tablica/Plate 160. Domasław 10/11/12. Inwentarze grobowe/grave goods: grób/grave 599



Tablica/Plate 161. Domasław 10/11/12. Inwentarze grobowe/grave goods: grób/grave 599: 1 – żelazo/iron

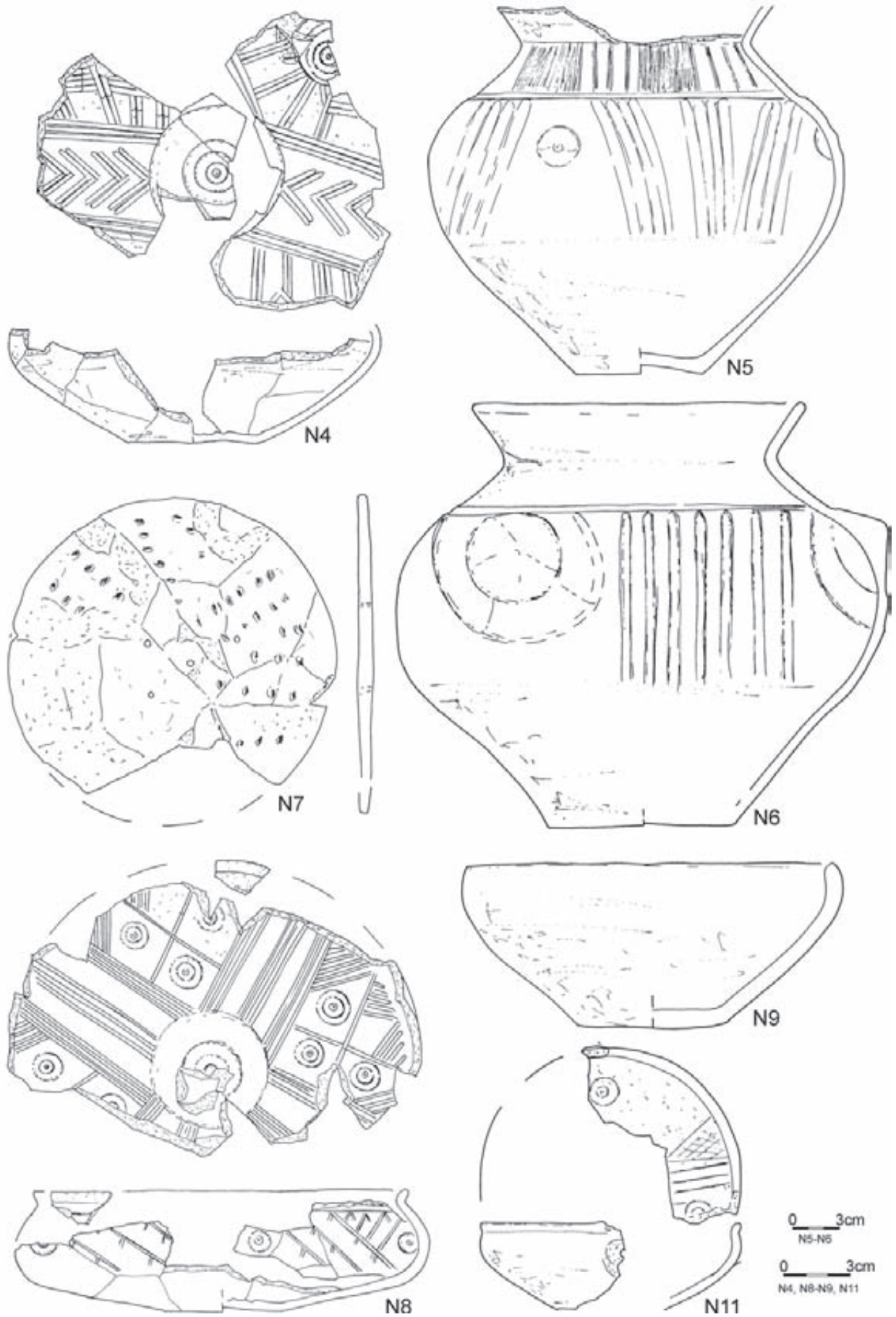


Tablica/Plate 162. Domasław 10/11/12. Plany i inwentarze grobowe/grave plans and grave goods: grób/grave 601; grób/grave 612

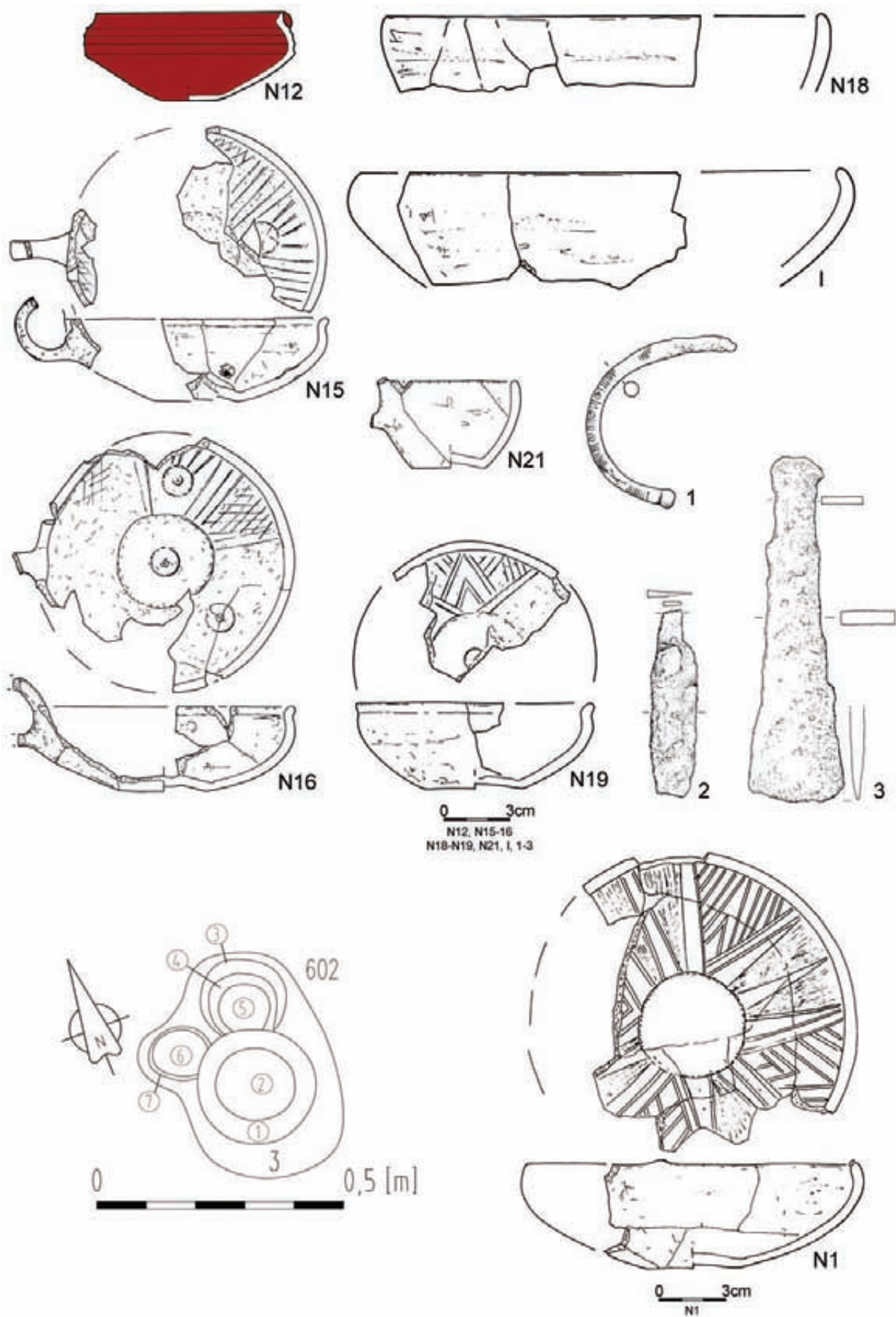


612

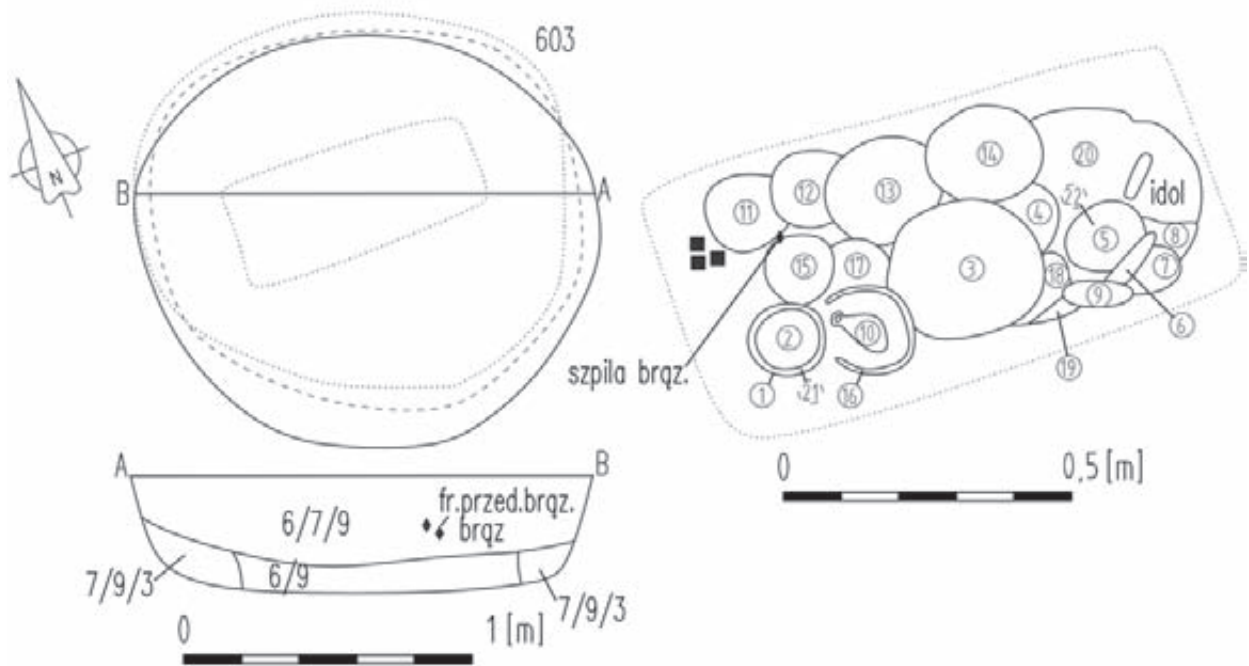
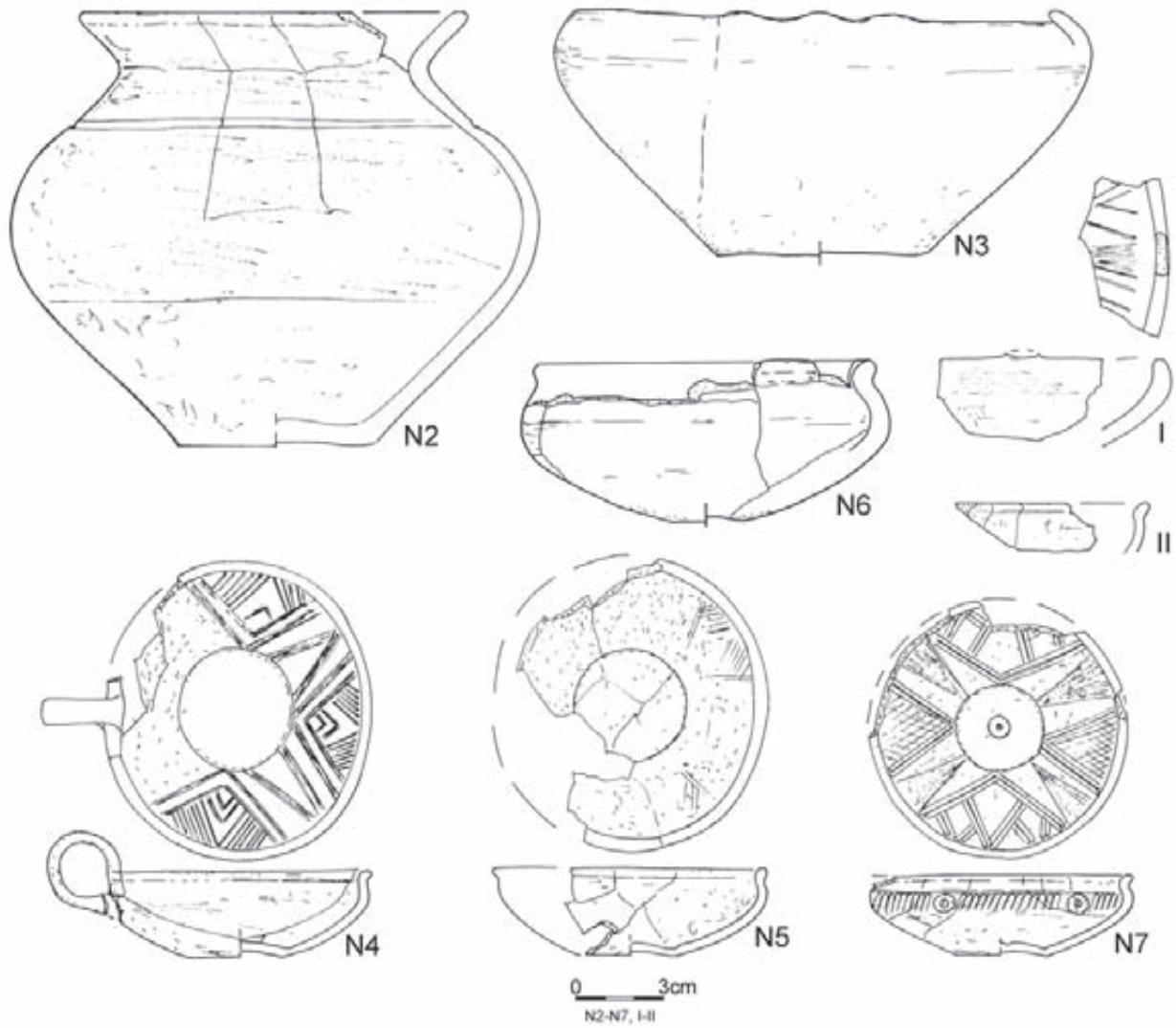
Tablica/Plate 163. Domasław 10/11/12. Inwentarze grobowe/grave goods: grób/grave 601; grób/grave 612



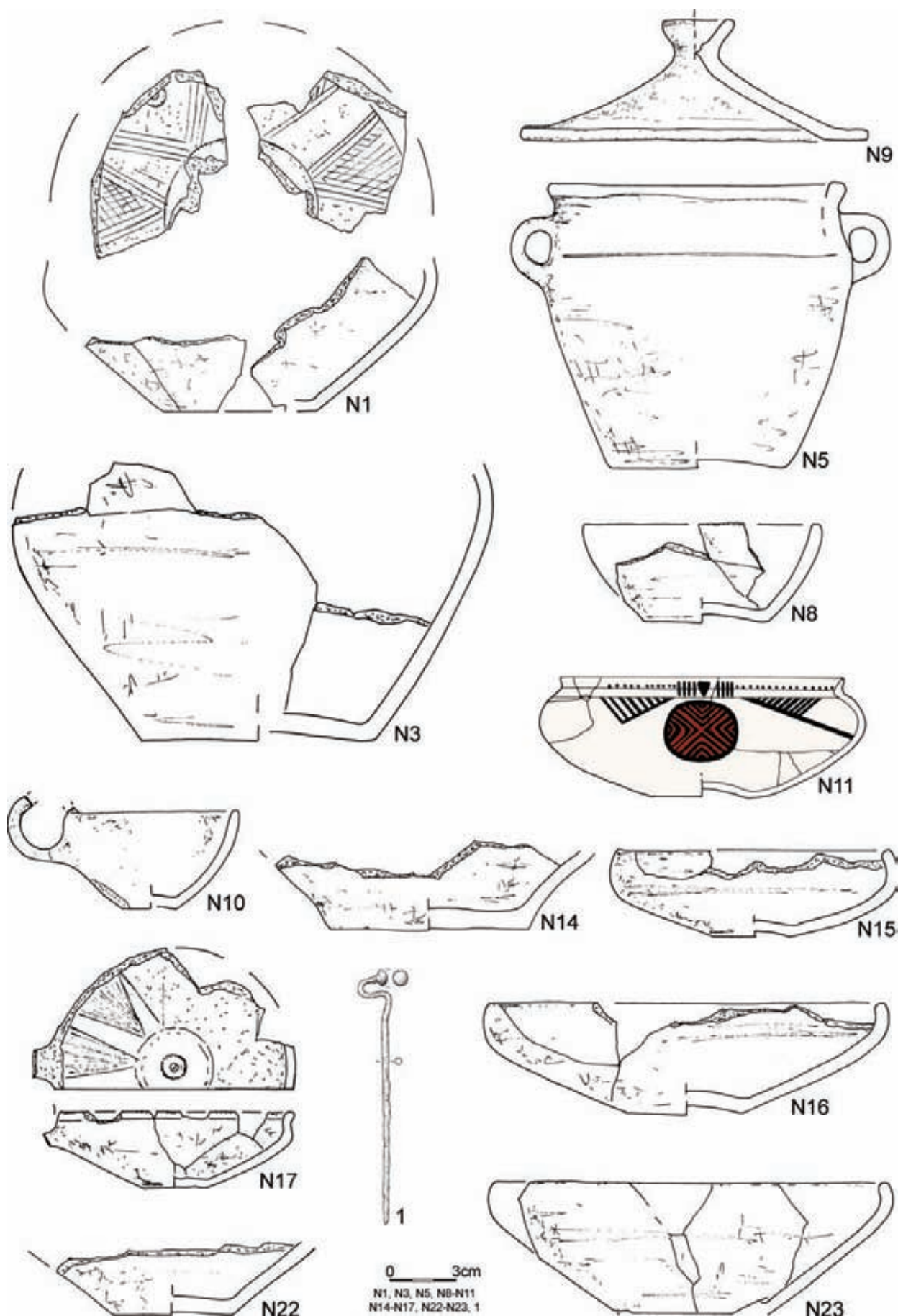
Tablica/Plate 164. Domasław 10/11/12. Inwentarze grobowe/grave goods: grób/grave 612



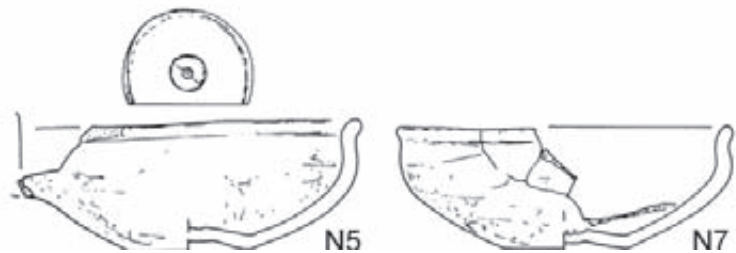
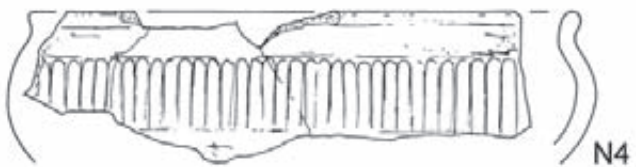
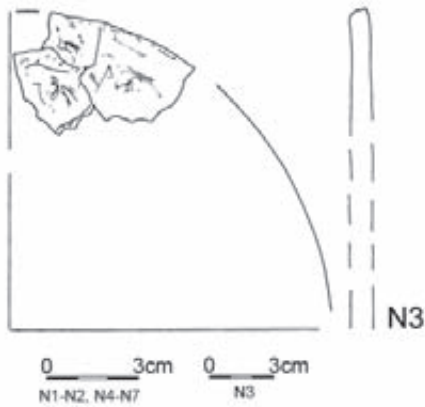
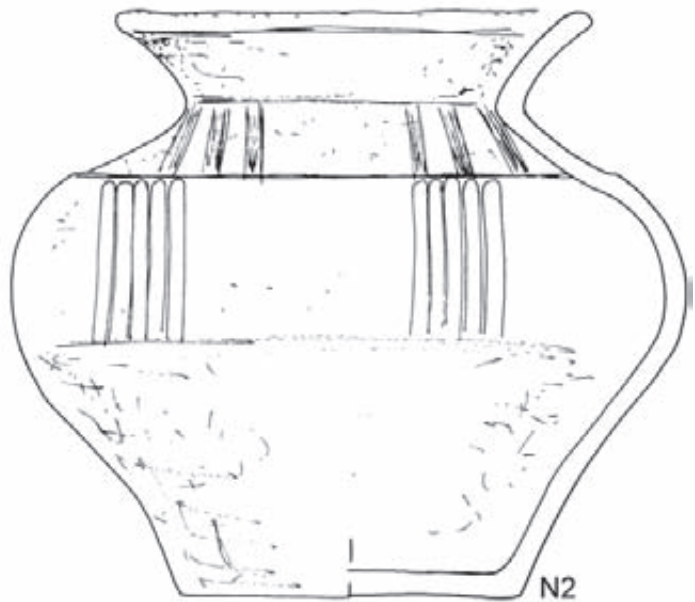
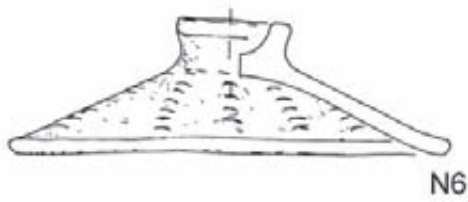
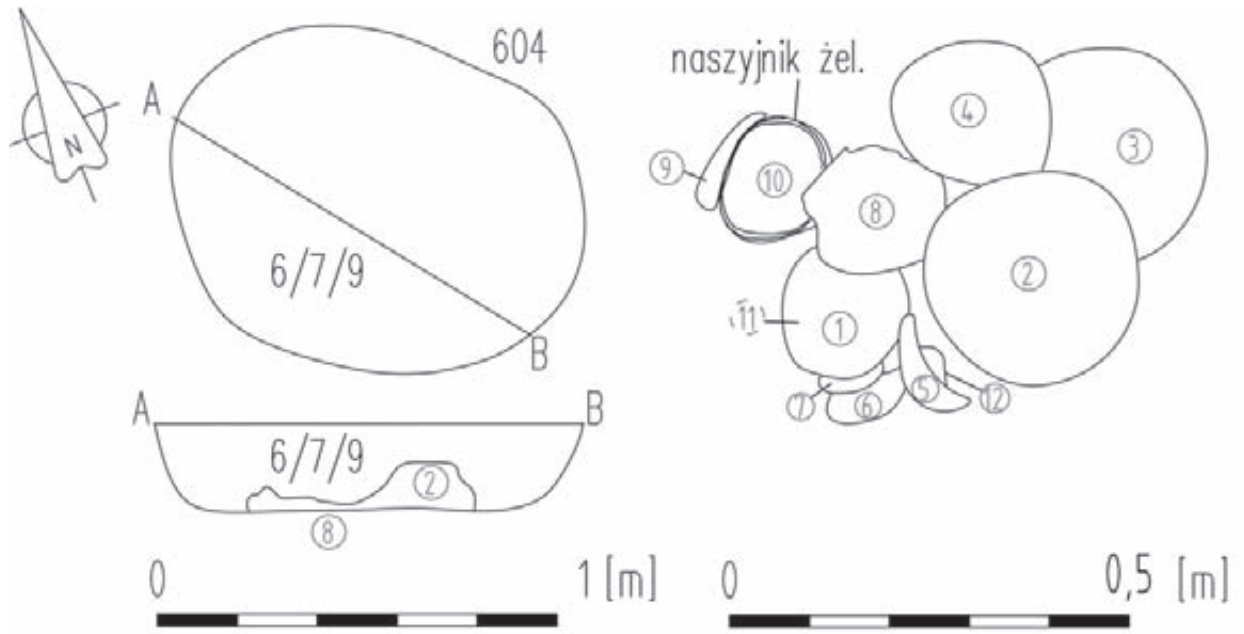
Tablica/Plate 165. Domasław 10/11/12. Plany i inwentarze grobowe/grave plans and grave goods: grób/grave 612: 1 – brąz/bronze, 2-3 – żelazo/iron; grób/grave 602



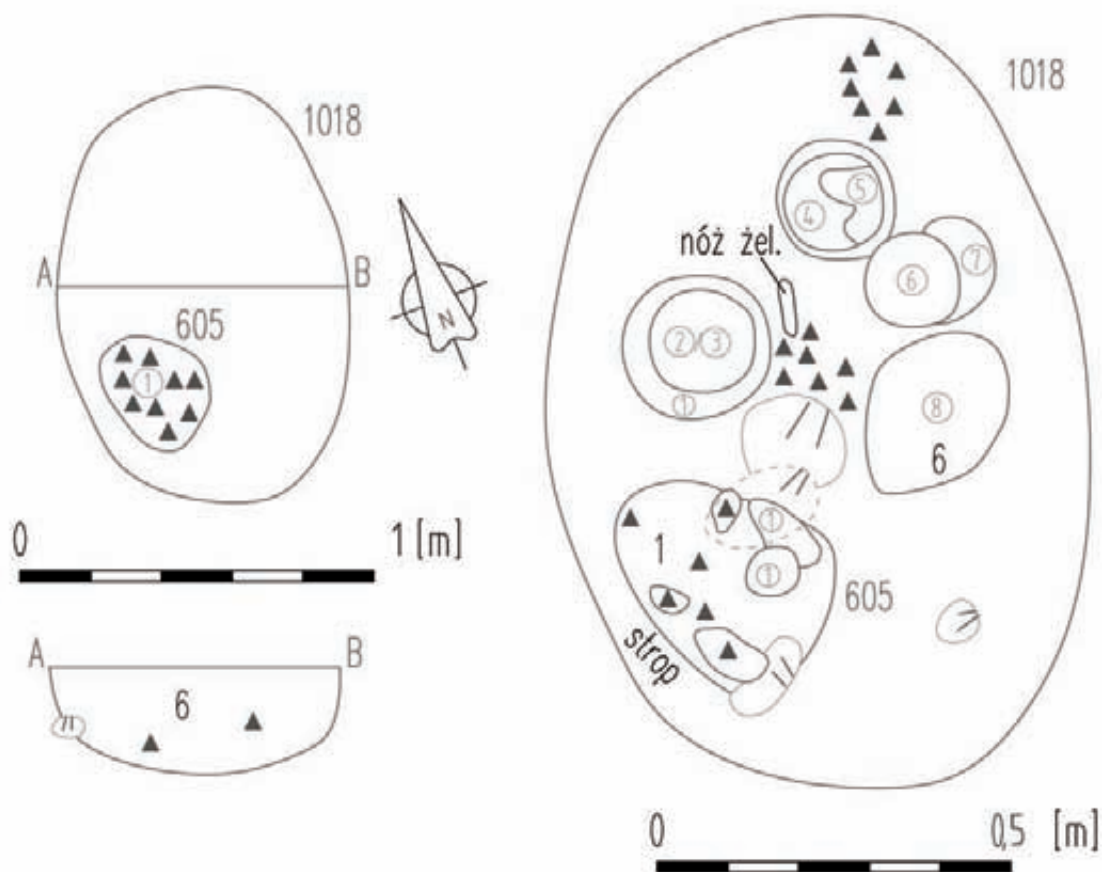
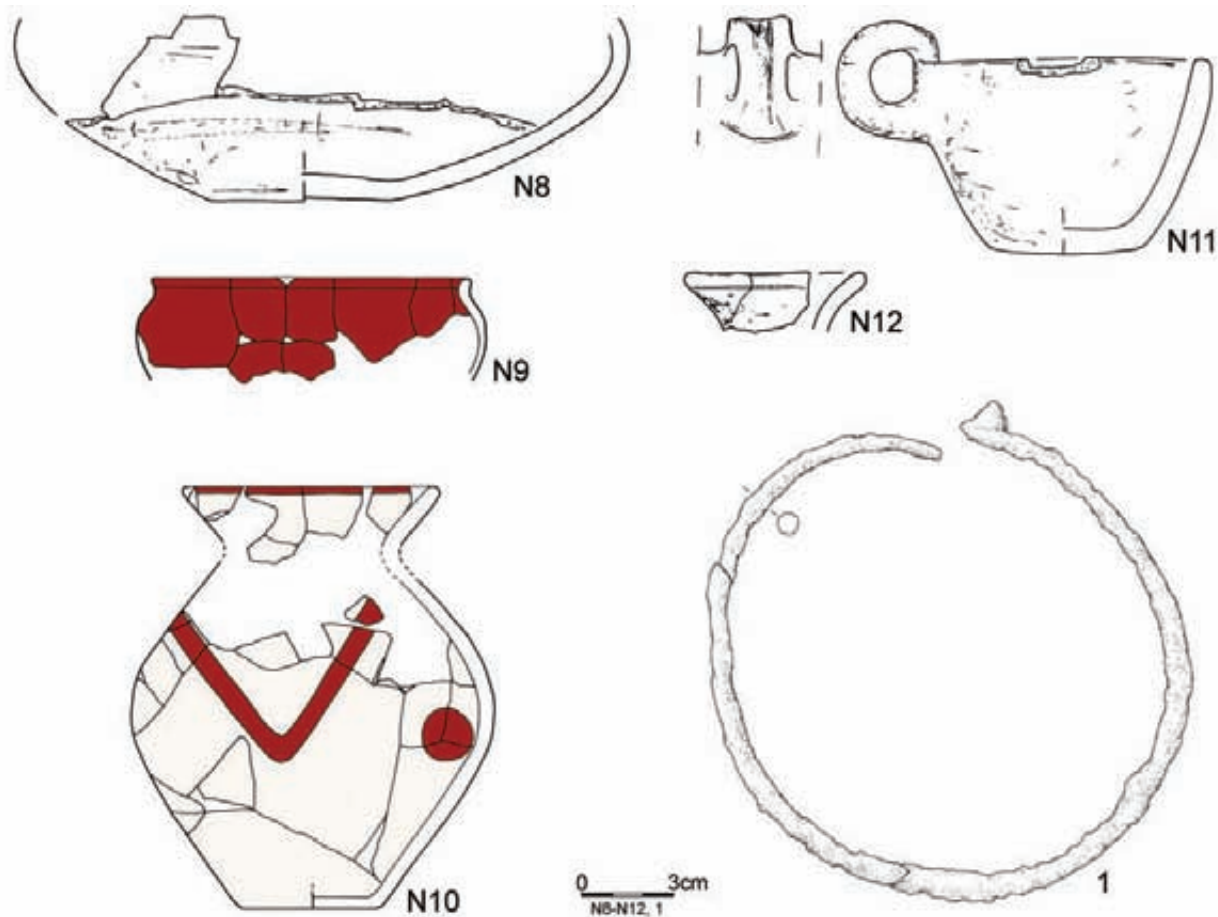
Tablica/Plate 166. Domasław 10/11/12. Plany i inwentarze grobowe/grave plans and grave goods: grób/grave 602; grób/grave 603



Tablica/Plate 167. Domasław 10/11/12. Inwentarze grobowe/grave goods: grób/grave 603: 1 – brąz/bronze

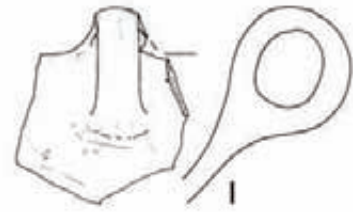
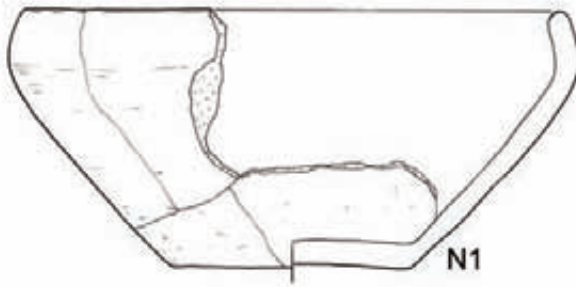


Tablica/Plate 168. Domasław 10/11/12. Plany i inwentarze grobowe/grave plans and grave goods: grób/grave 604



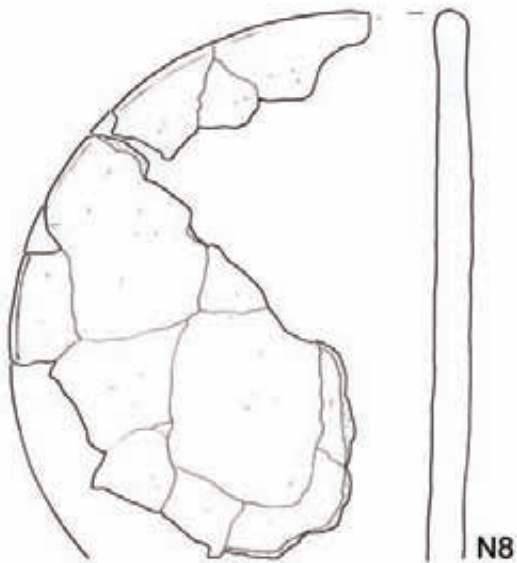
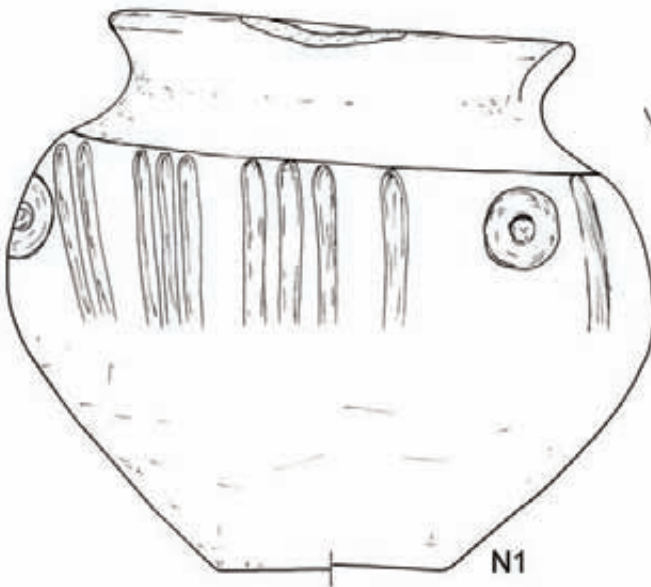
Tablica/Plate 169. Domasław 10/11/12. Plany i inwentarze grobowe/grave plans and grave goods: grób/grave 604: 1 – żelazo/iron; grób/grave 605; grób/grave 1018

605



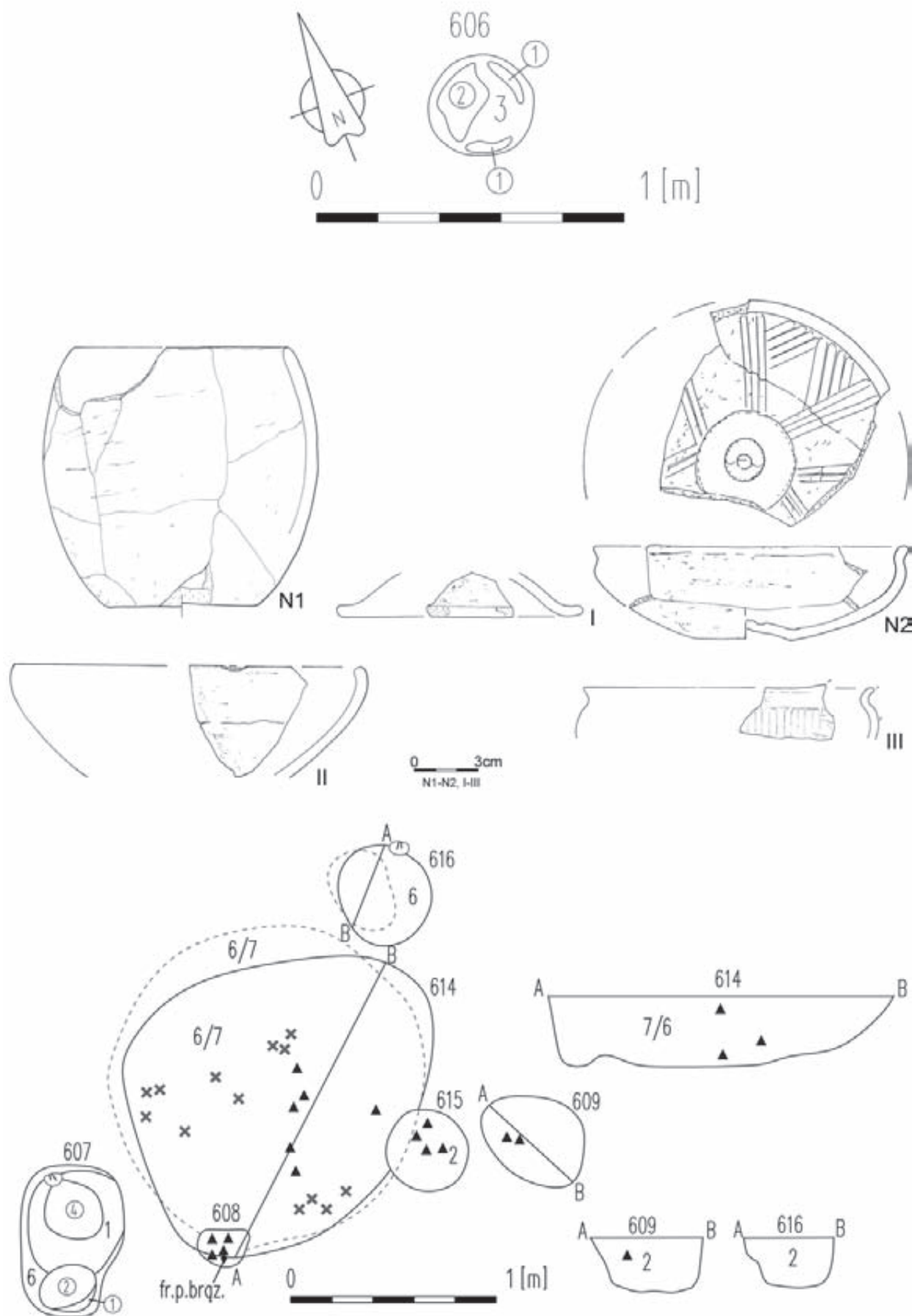
0 3cm
N1, 1

1018

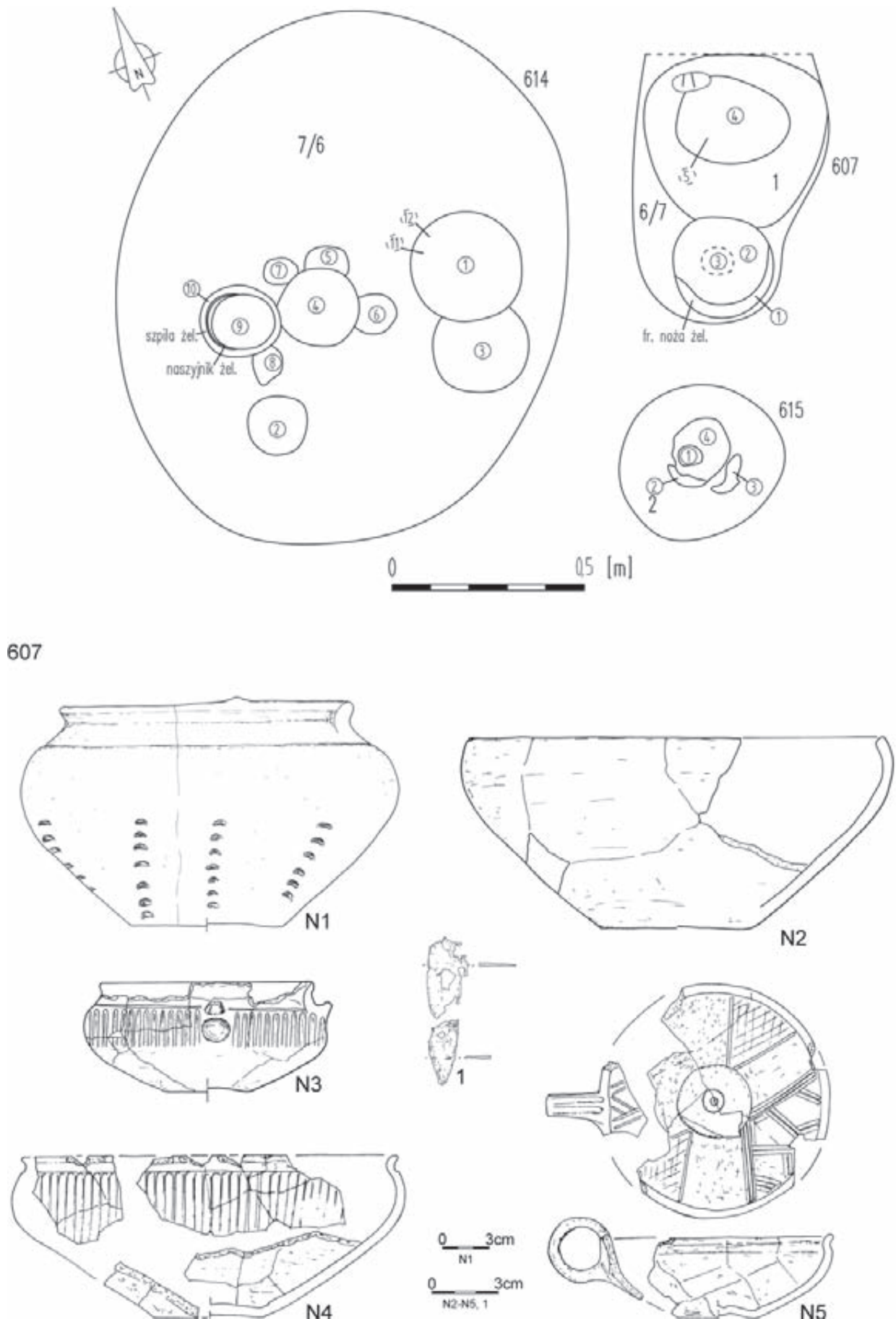


0 3cm
N1, N2/3, N6-N8, 1

Tablica/Plate 170. Domasław 10/11/12. Inwentarze grobowe/grave goods: grób/grave 605; grób/grave 1018:
1 – żelazo/iron

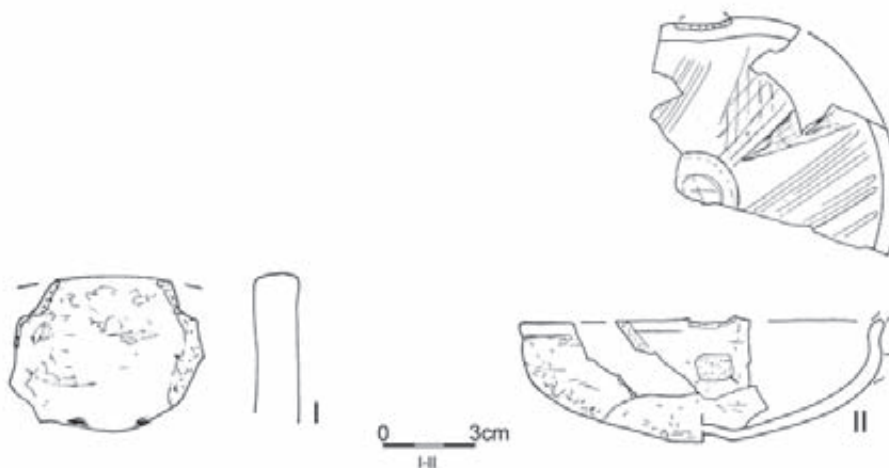


Tablica/Plate 171. Domasław 10/11/12. Plany i inwentarze grobowe/grave plans and grave goods: grób/grave 606; grób/grave 607; grób/grave 608; grób/grave 609; grób/grave 614; grób/grave 615

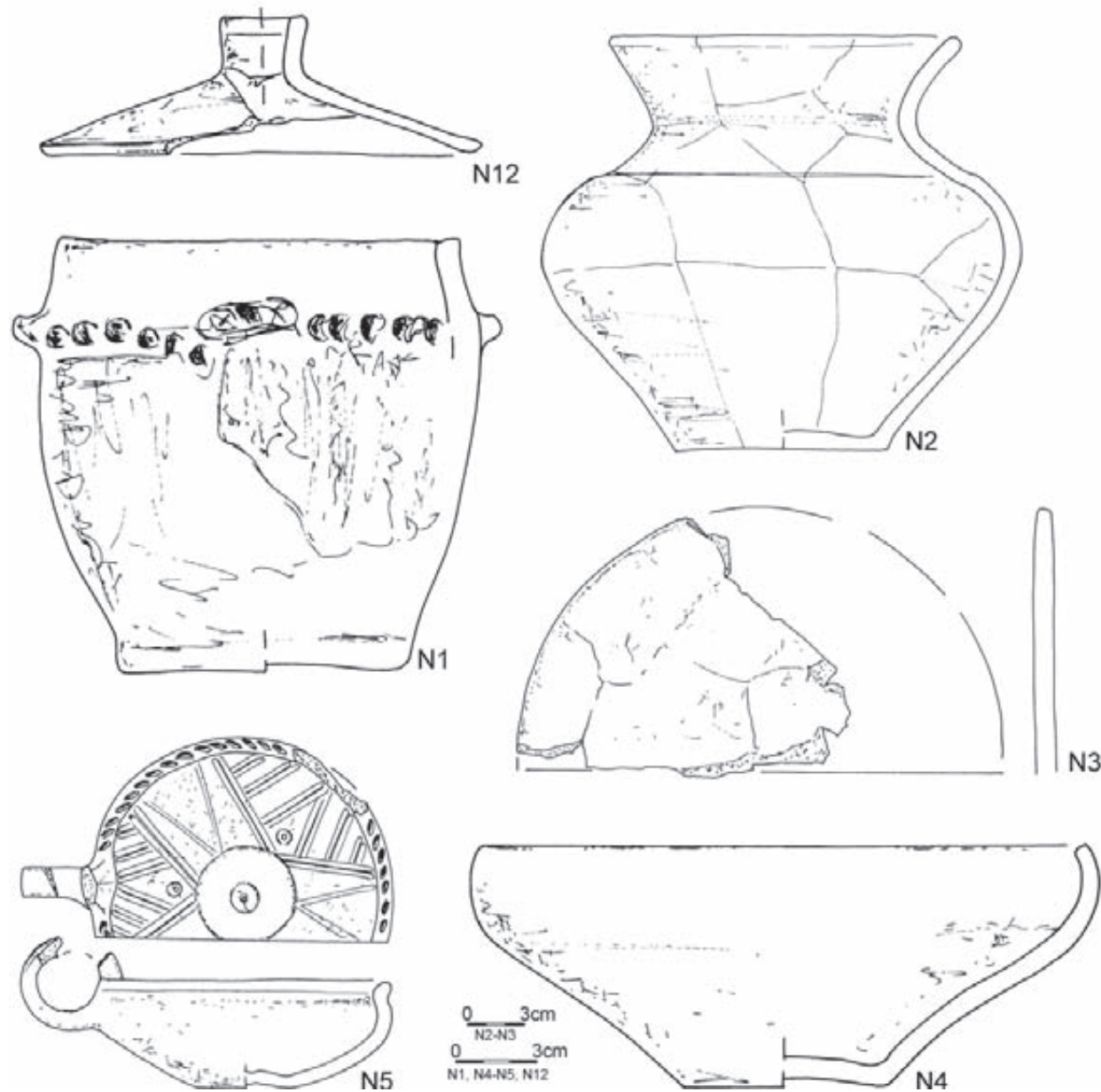


Tablica/Plate 172. Domasław 10/11/12. Plany i inwentarze grobowe/grave plans and grave goods: grób/grave 607; grób/grave 614; grób/grave 615; grób/grave 607: 1 – żelazo/iron

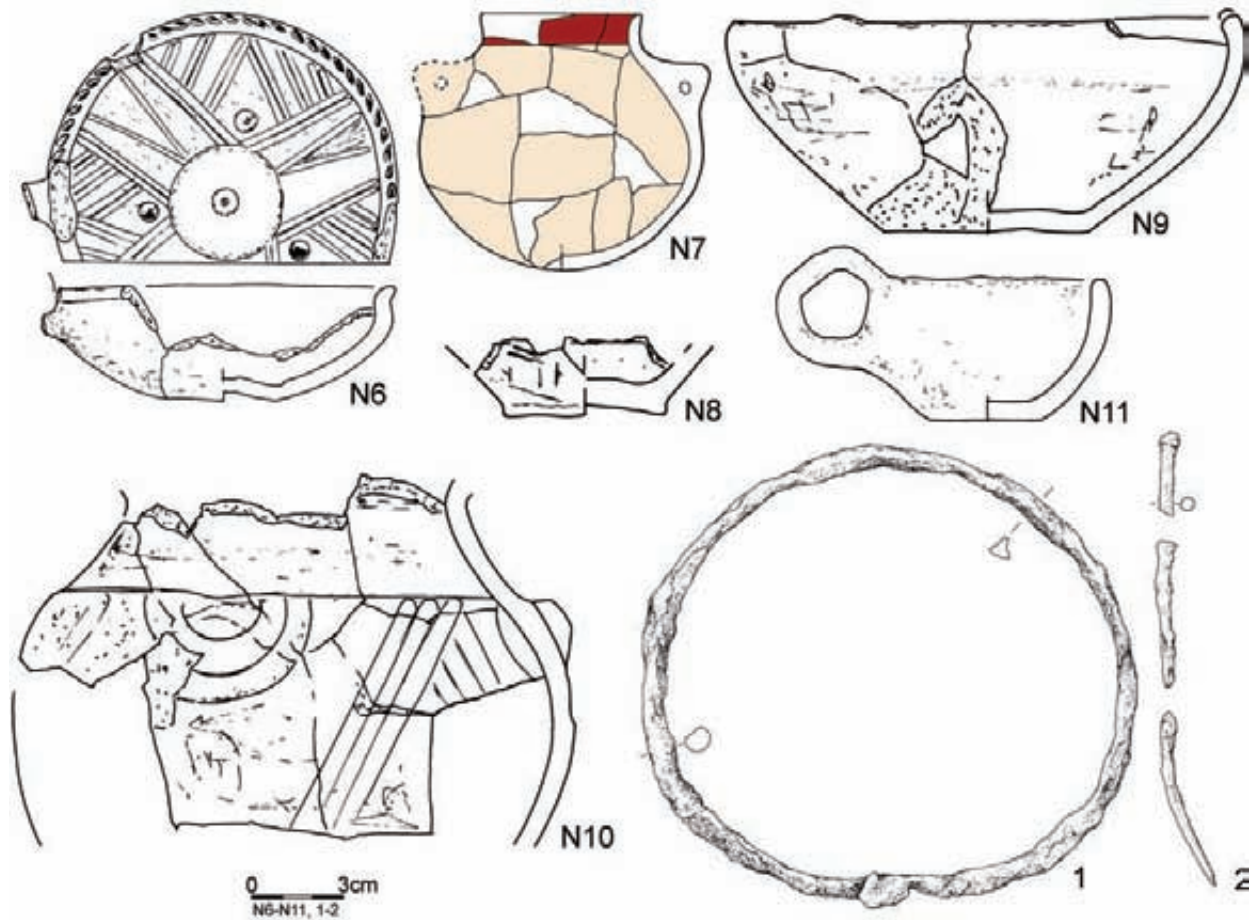
609



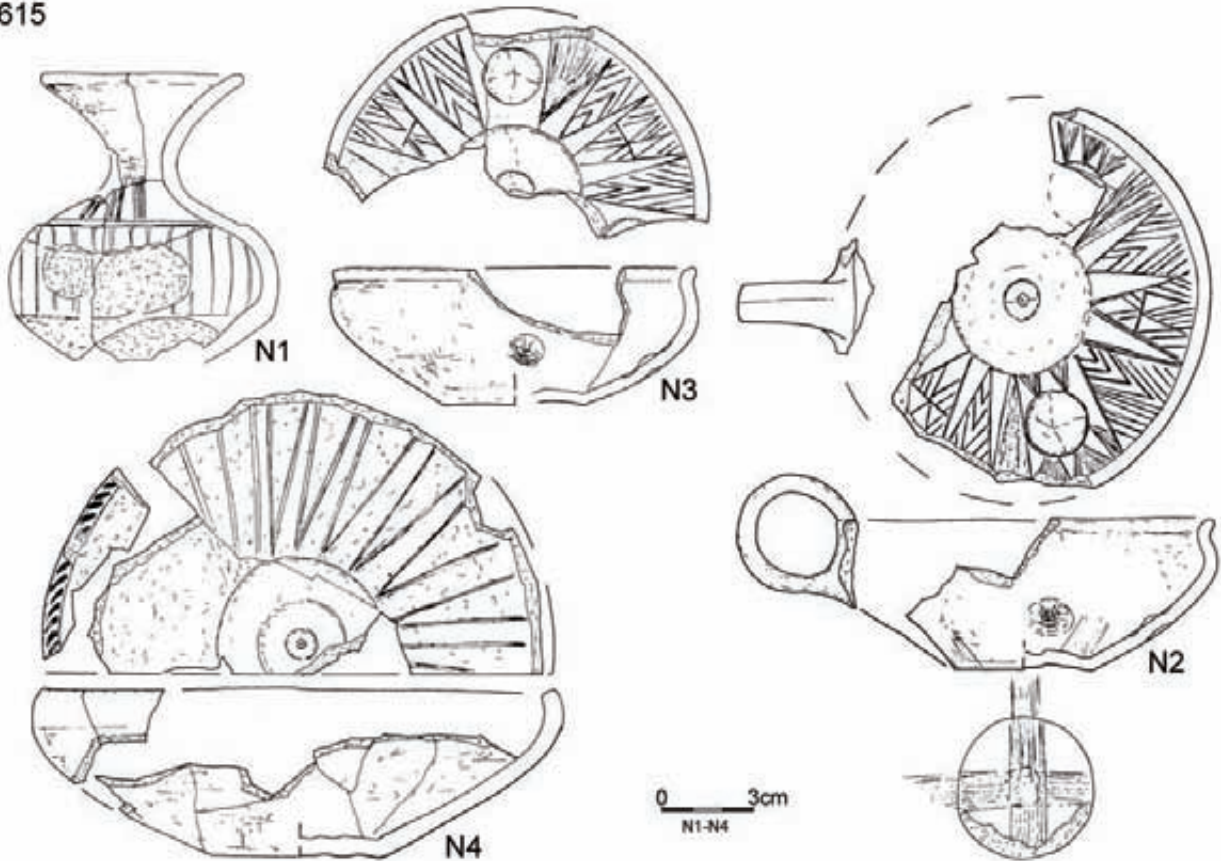
614



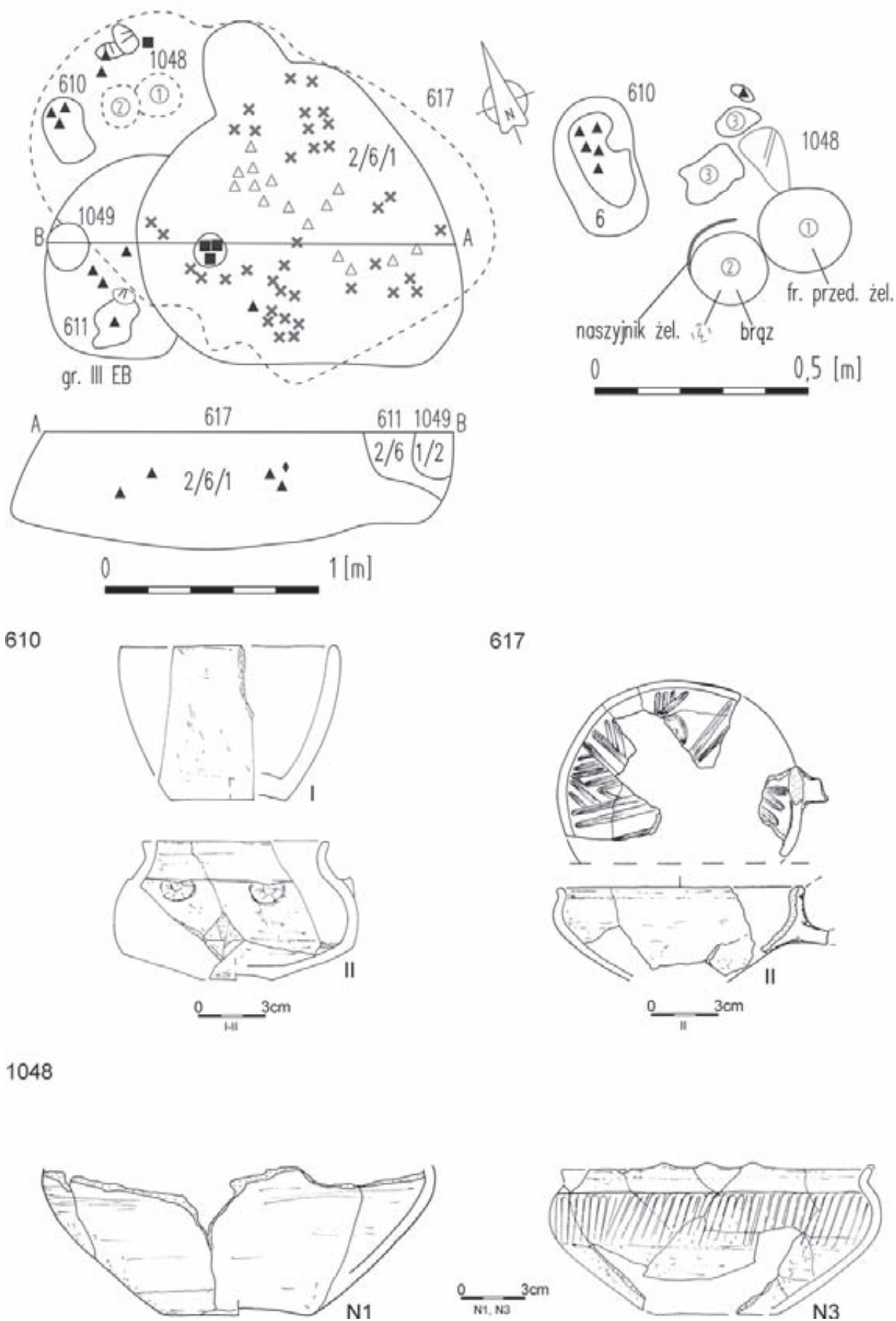
Tablica/Plate 173. Domasław 10/11/12. Inwentarze grobowe/grave goods: grób/grave 609; grób/grave 614



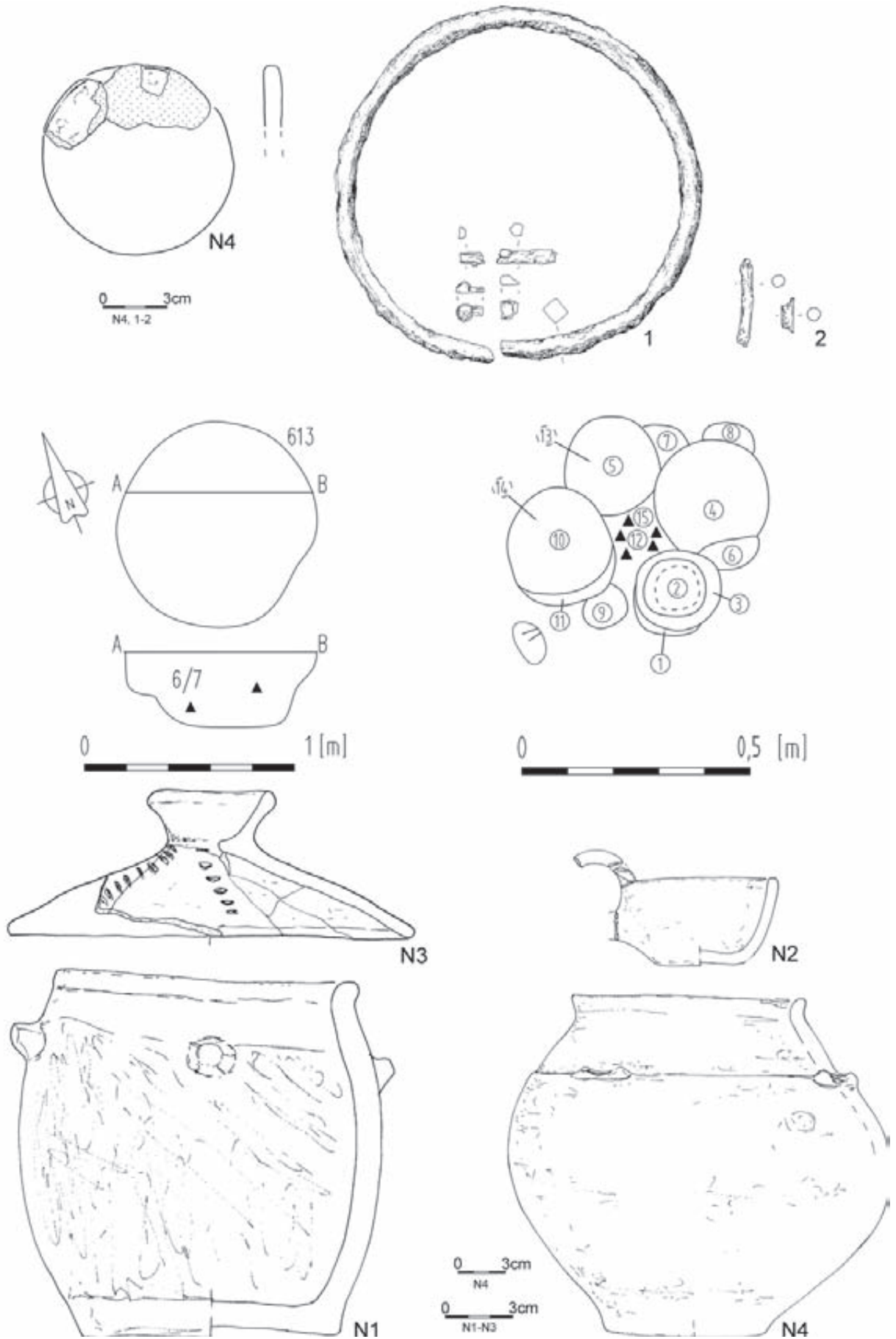
615



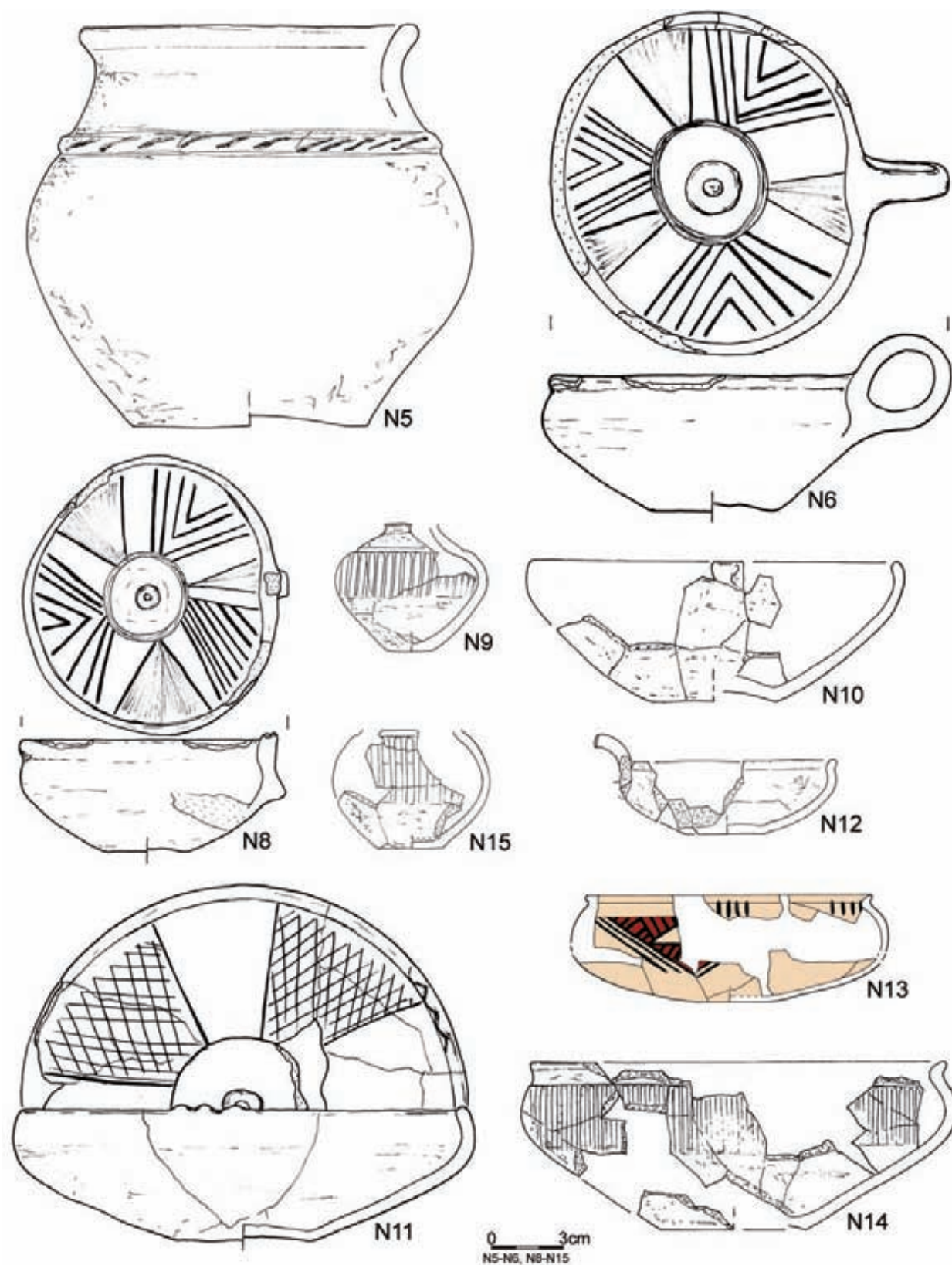
Tablica/Plate 174. Domasław 10/11/12. Inwentarze grobowe/grave goods: grób/grave 614: 1-2 – żelazo/iron; grób/grave 615



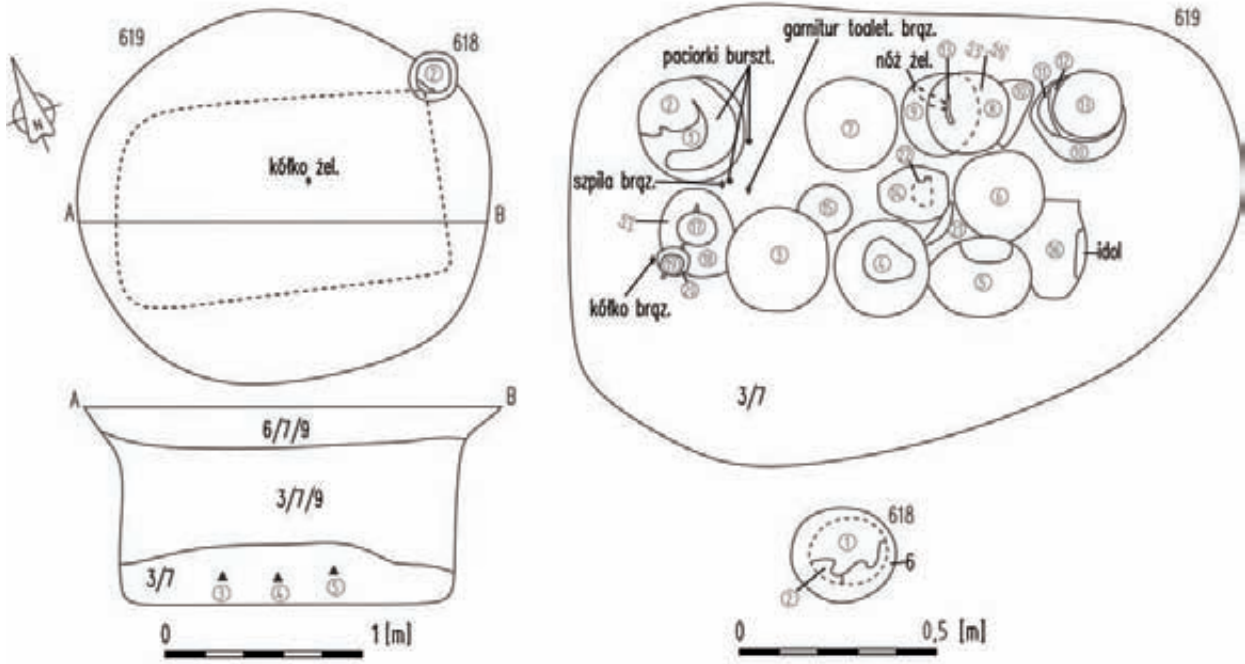
Tablica/Plate 175. Domasław 10/11/12. Plany i inwentarze grobowe/grave plans and grave goods: grób/grave 610; grób/grave 617; grób/grave 1048



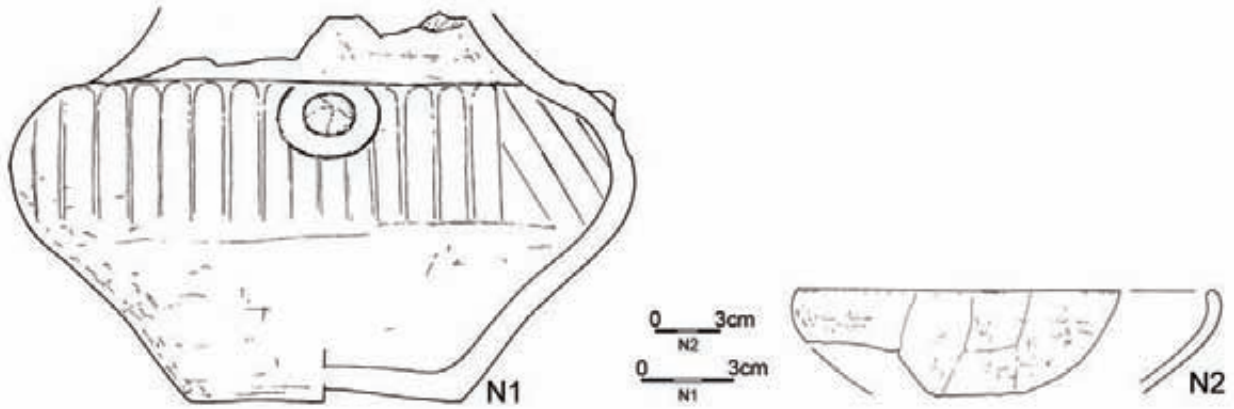
Tablica/Plate 176. Domasław 10/11/12. Plany i inwentarze grobowe/grave plans and grave goods: grób/grave 1048: 1-2 – żelazo/iron; grób/grave 613



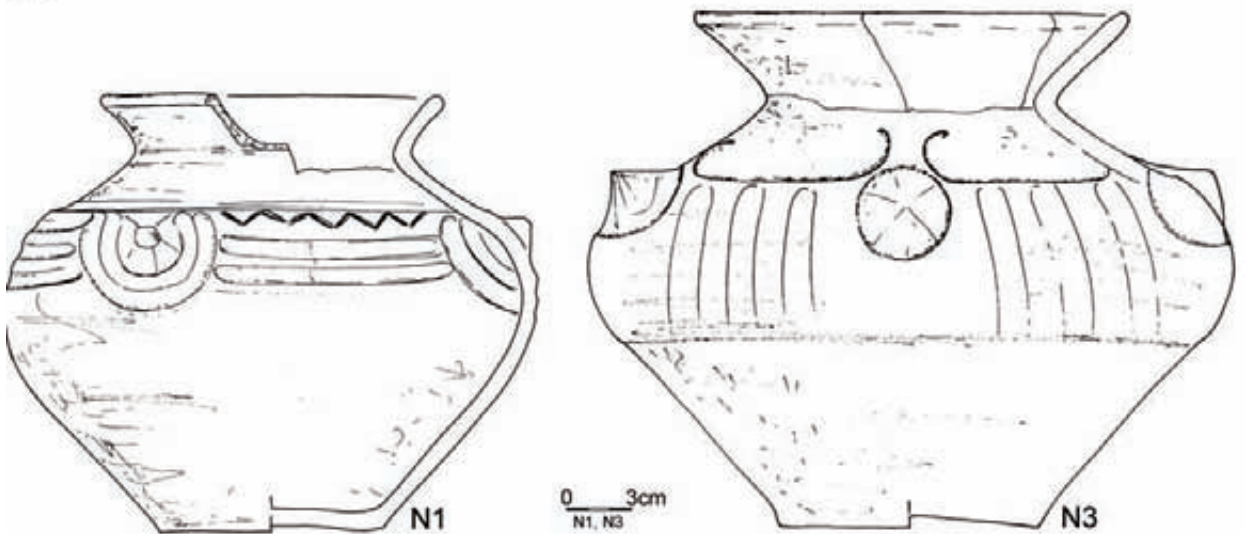
Tablica/Plate 177. Domasław 10/11/12. Inwentarze grobowe/grave goods: grób/grave 613



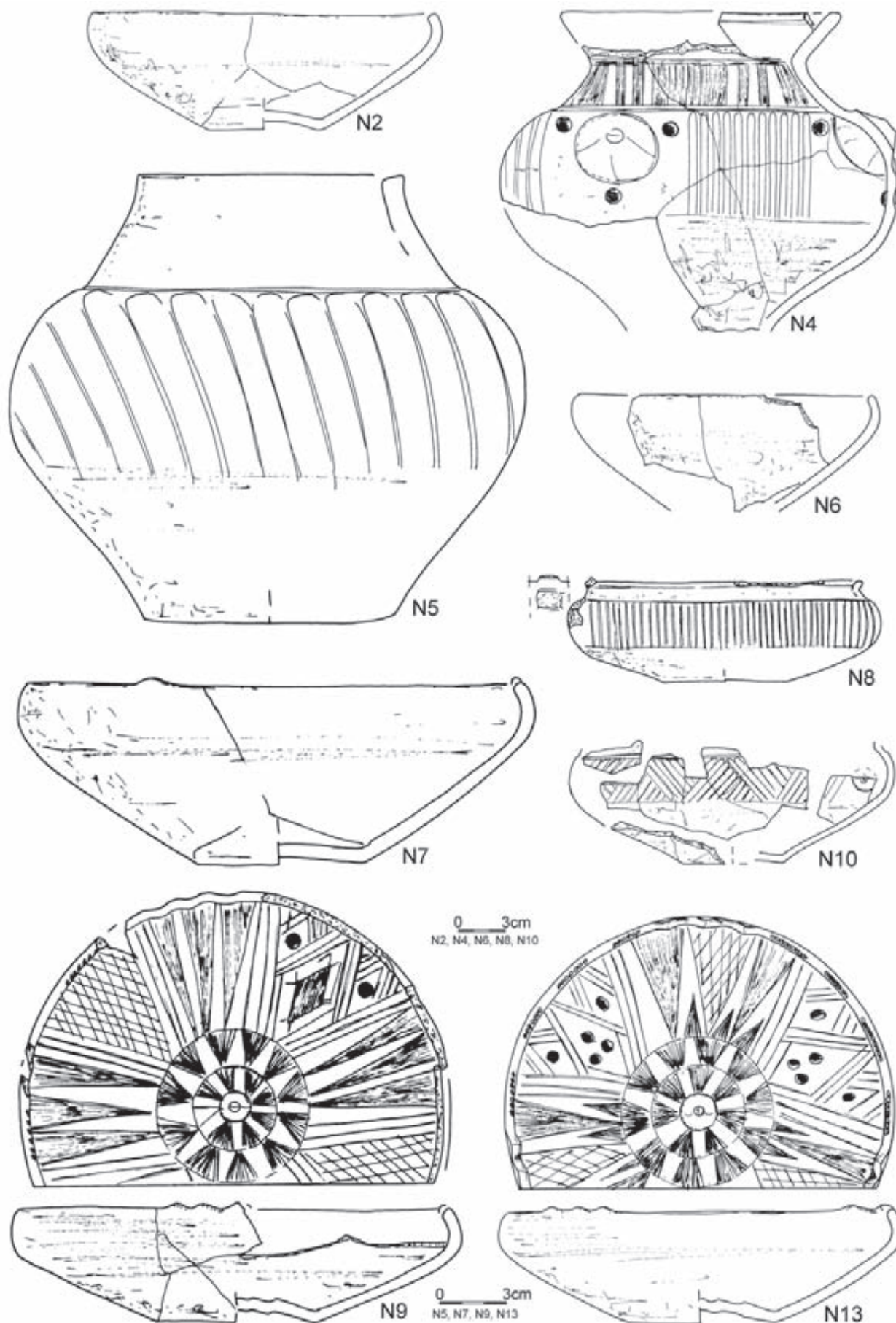
618



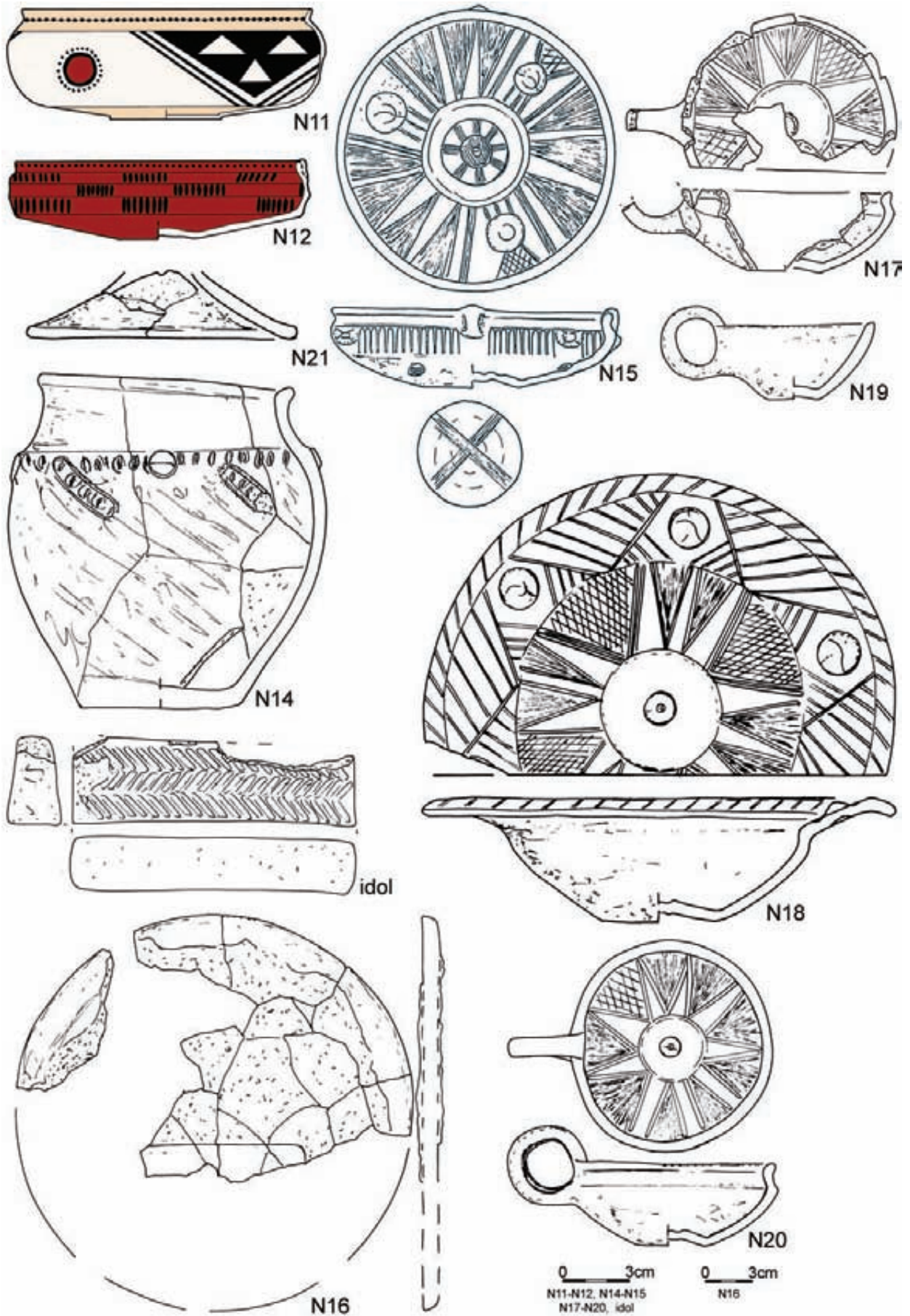
619



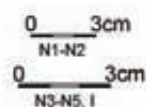
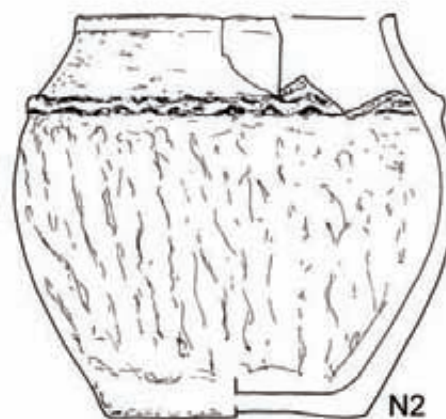
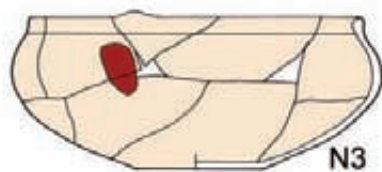
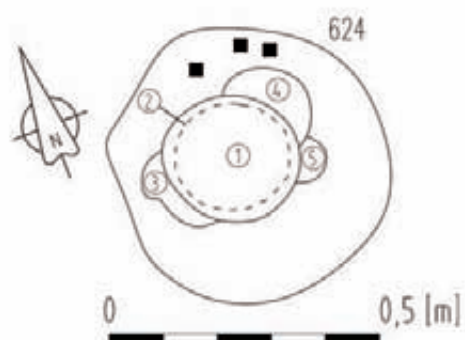
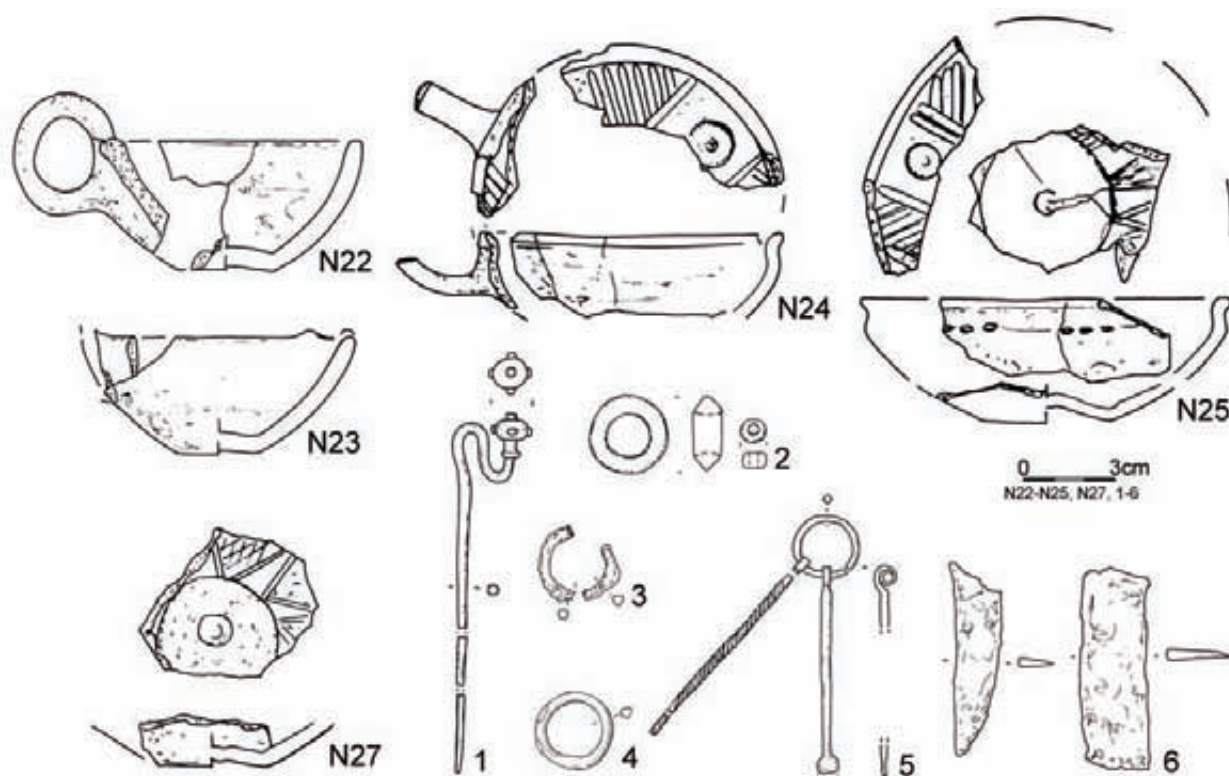
Tablica/Plate 178. Domasław 10/11/12. Plany i inwentarze grobowe/grave plans and grave goods: grób/grave 618; grób/grave 619



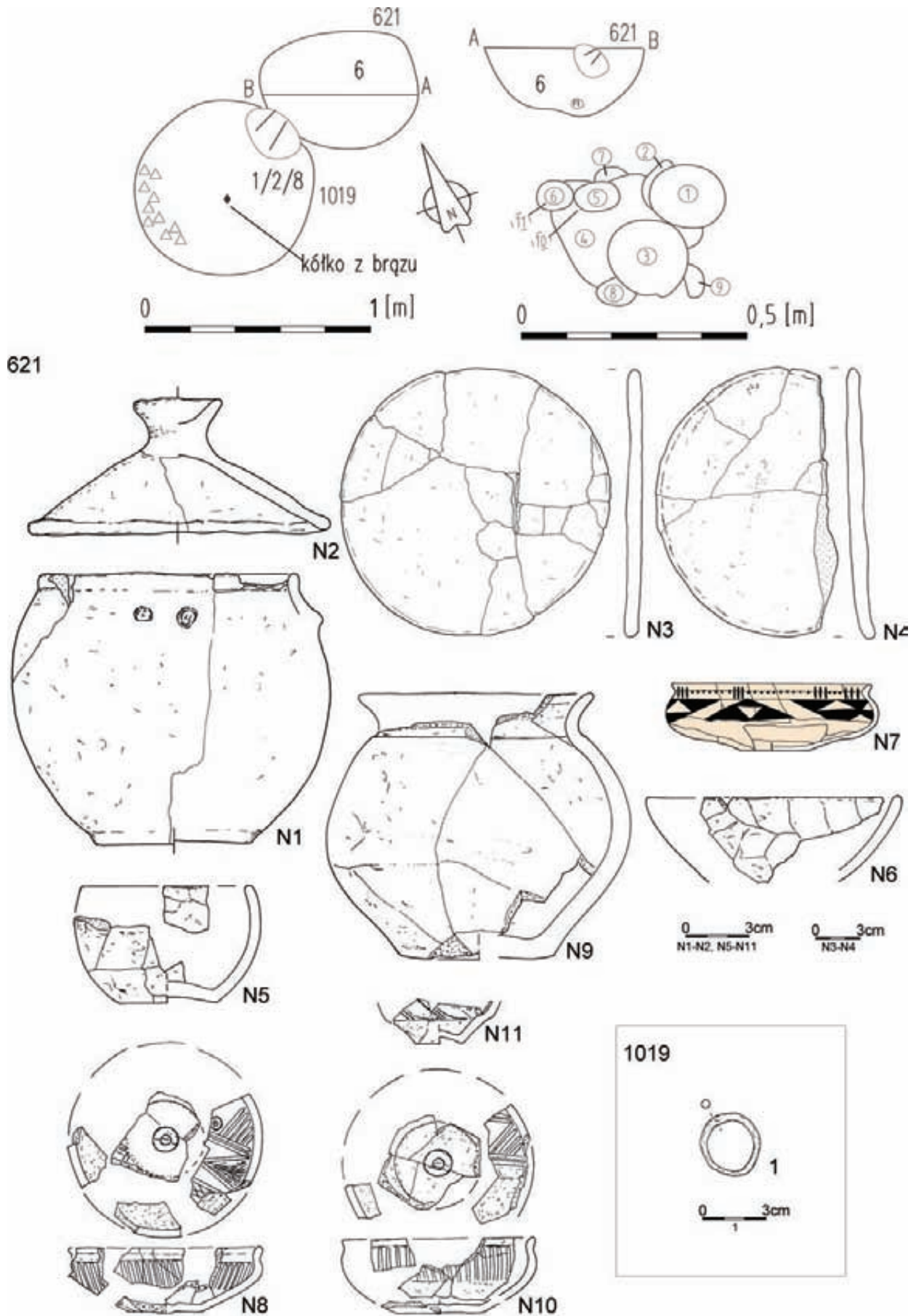
Tablica/Plate 179. Domasław 10/11/12. Inwentarze grobowe/grave plans and grave goods: grób/grave 619



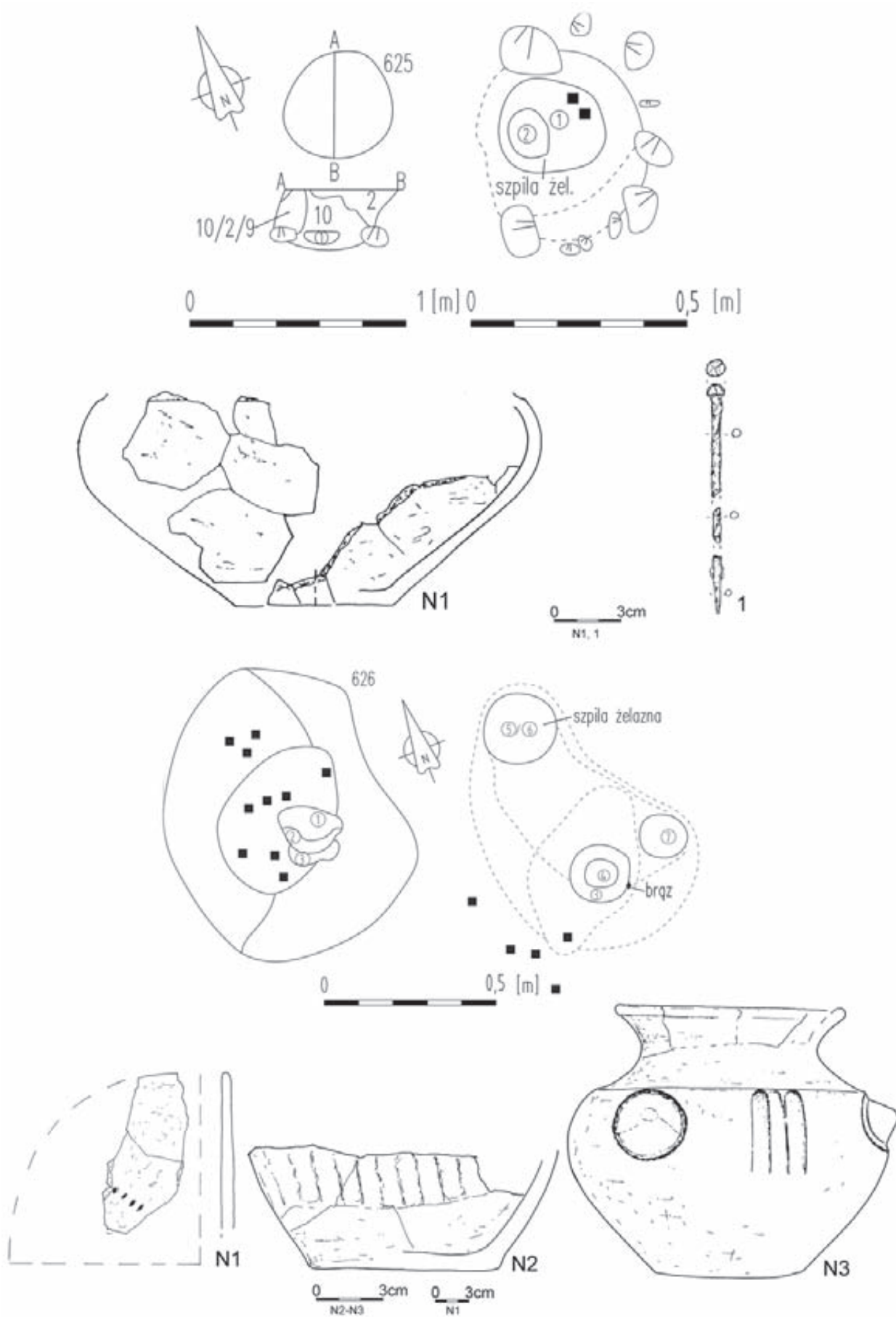
Tablica/Plate 180. Domasław 10/11/12. Inwentarze grobowe/grave plans and grave goods: grób/grave 619



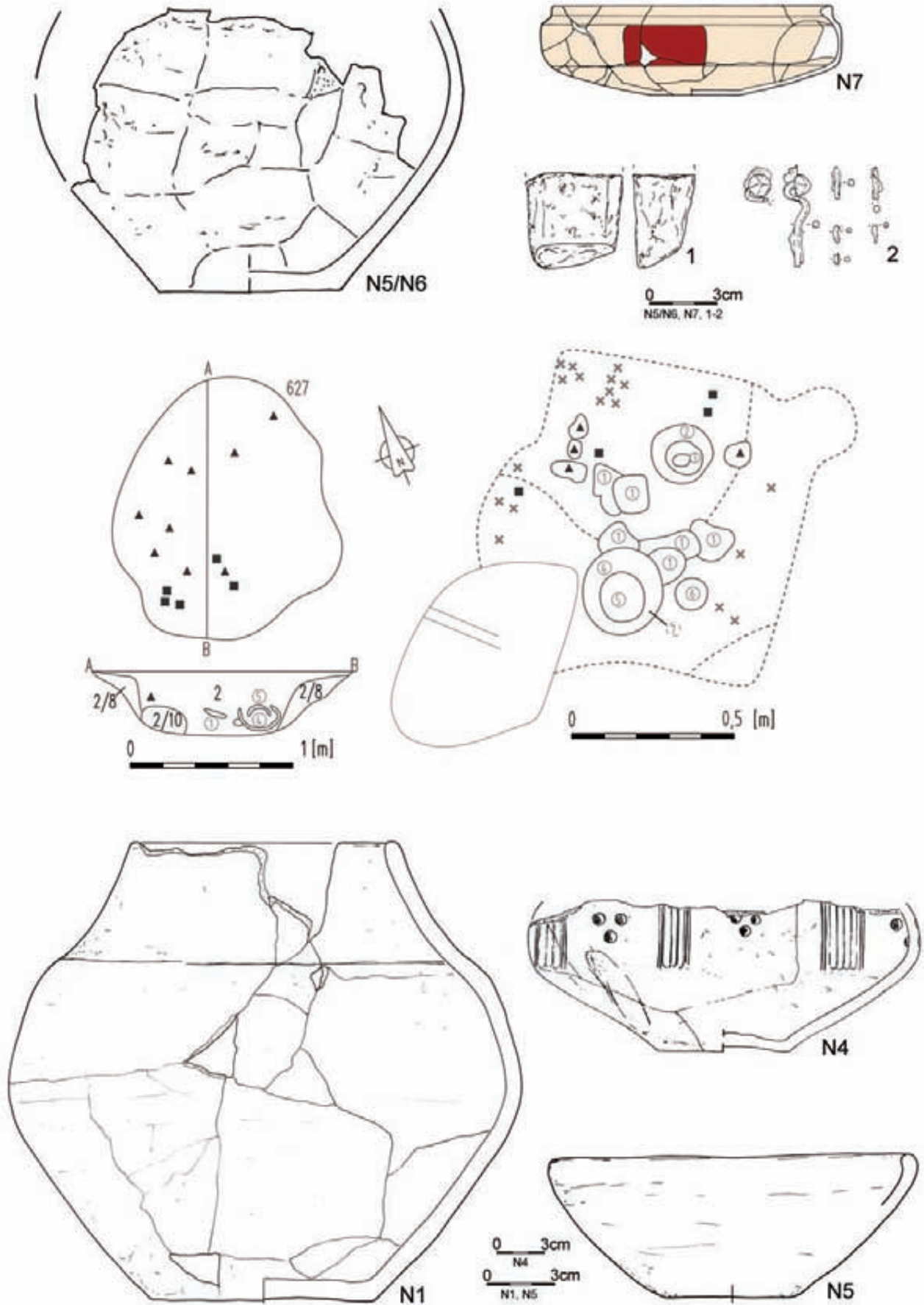
Tablica/Plate 181. Domasław 10/11/12. Plany i inwentarze grobowe/grave plans and grave goods: grób/grave 619: 1, 4, 5 – brąz/bronze, 2 – bursztyn/amber, 3, 6 – żelazo/iron; grób/grave 624



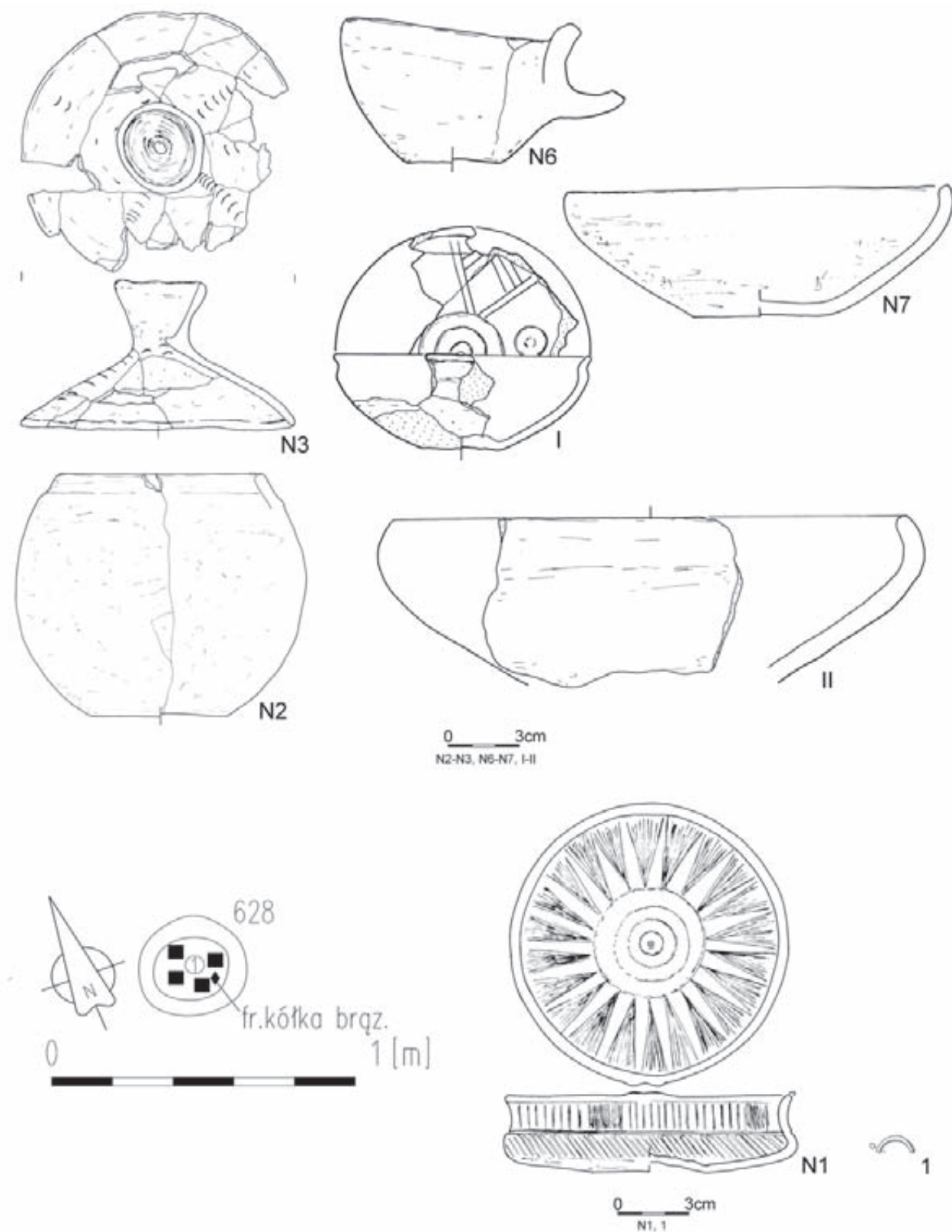
Tablica/Plate 182. Domasław 10/11/12. Plany i inwentarze grobowe/plans and inventory: grób/grave 621; obiekt/object 1019: 1 – brąz/bronze



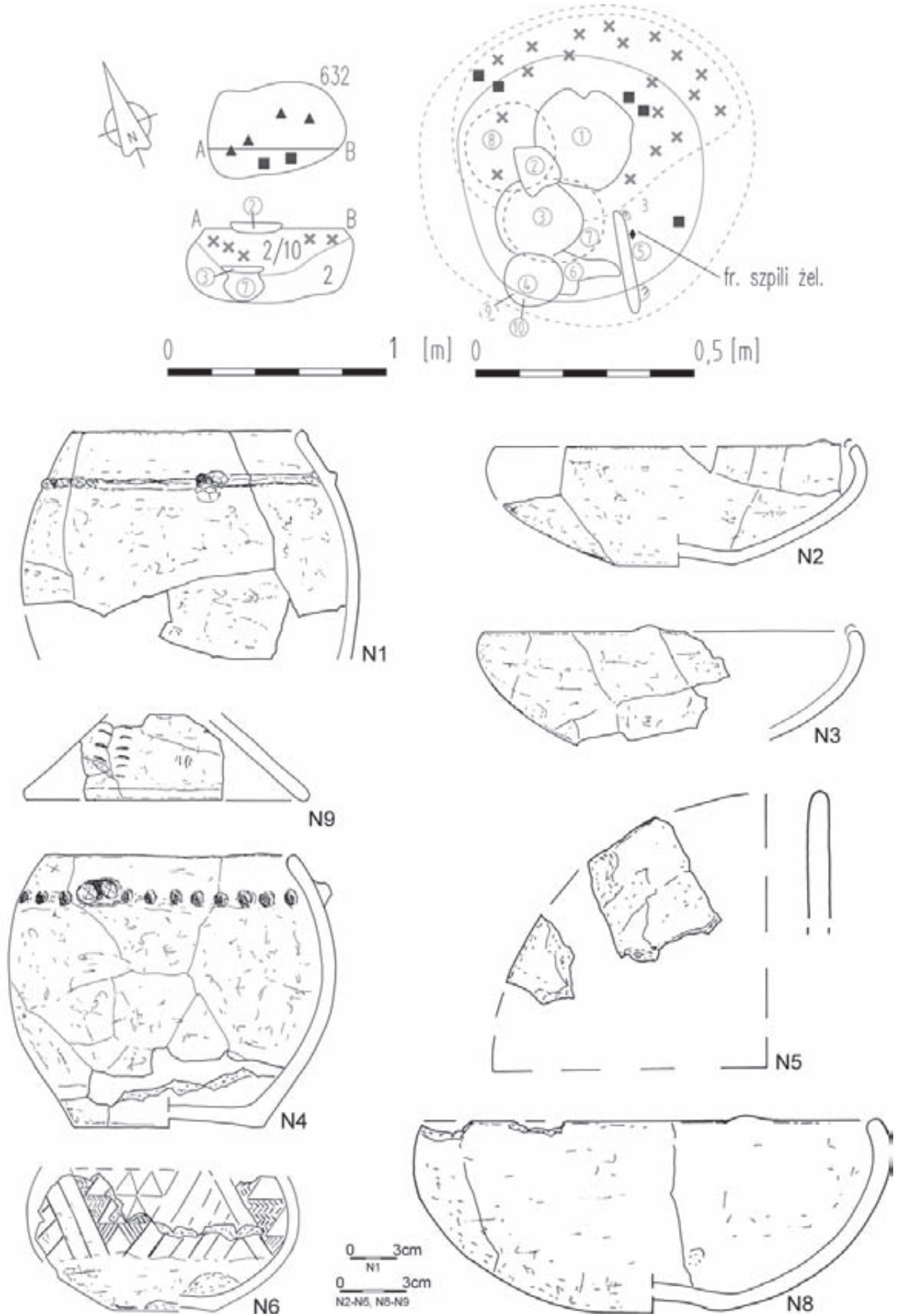
Tablica/Plate 183. Domasław 10/11/12. Plany i inwentarze grobowe/grave plans and grave goods: grób/grave 625: 1 – żelazo/iron; grób/grave 626



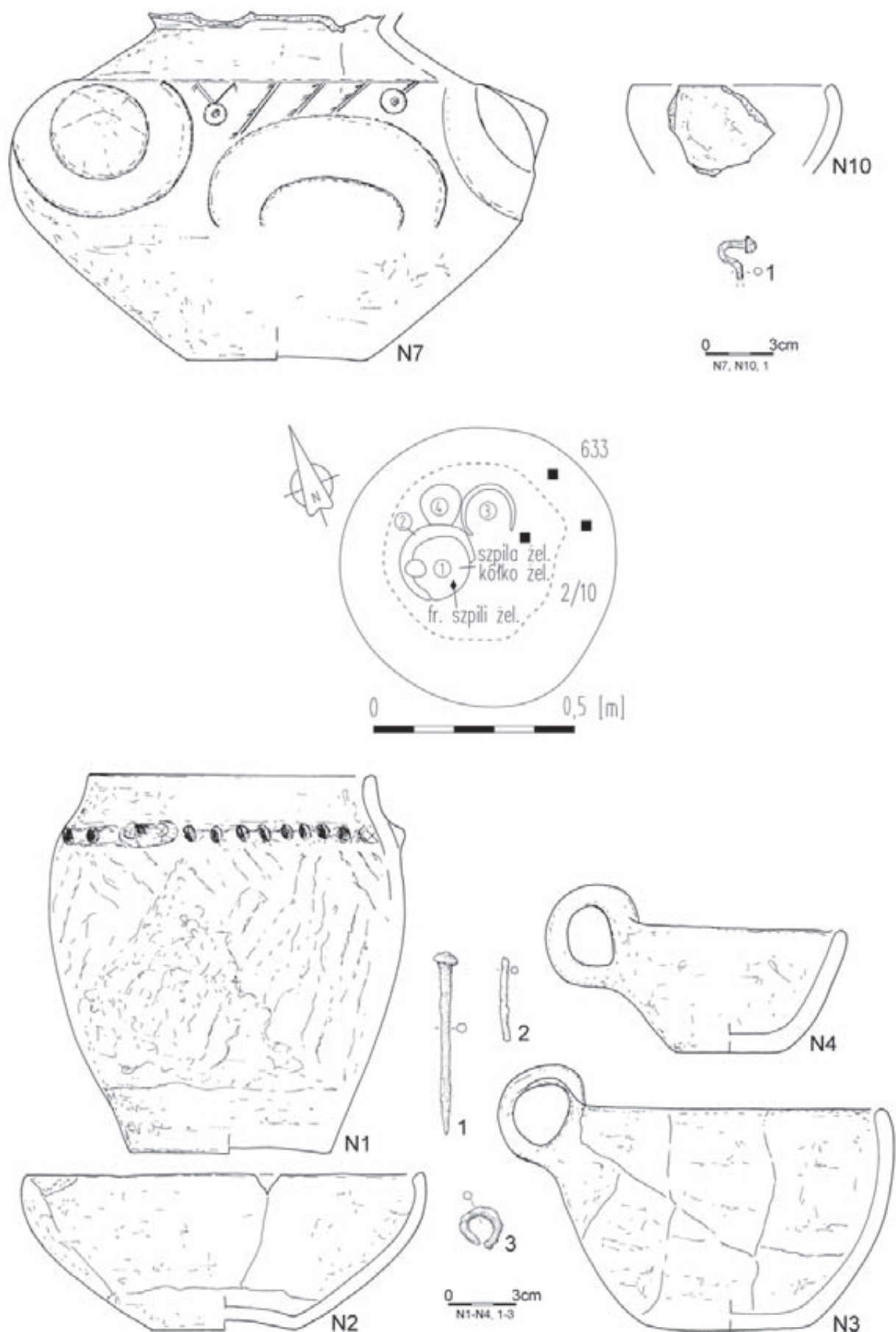
Tablica/Plate 184. Domasław 10/11/12. Plany i inwentarze grobowe/grave plans and grave goods: grób/grave 626: 1 – kamień/stone, 2 – brąz/bronze; grób/grave 627



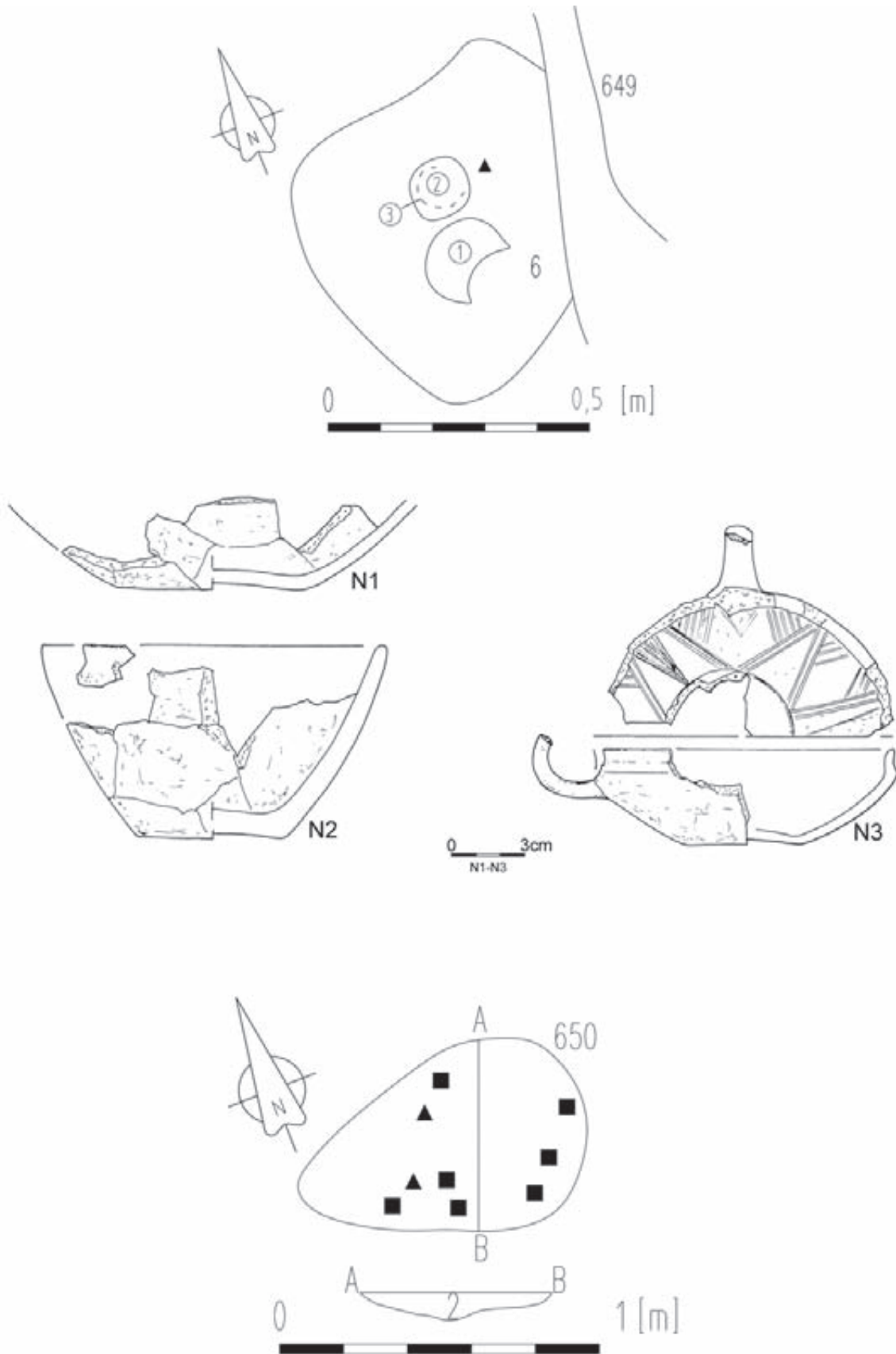
Tablica/Plate 185. Domasław 10/11/12. Plany i inwentarze grobowe/grave plans and grave goods: grób/grave 627; grób/grave 628: 1 – brąz/bronze



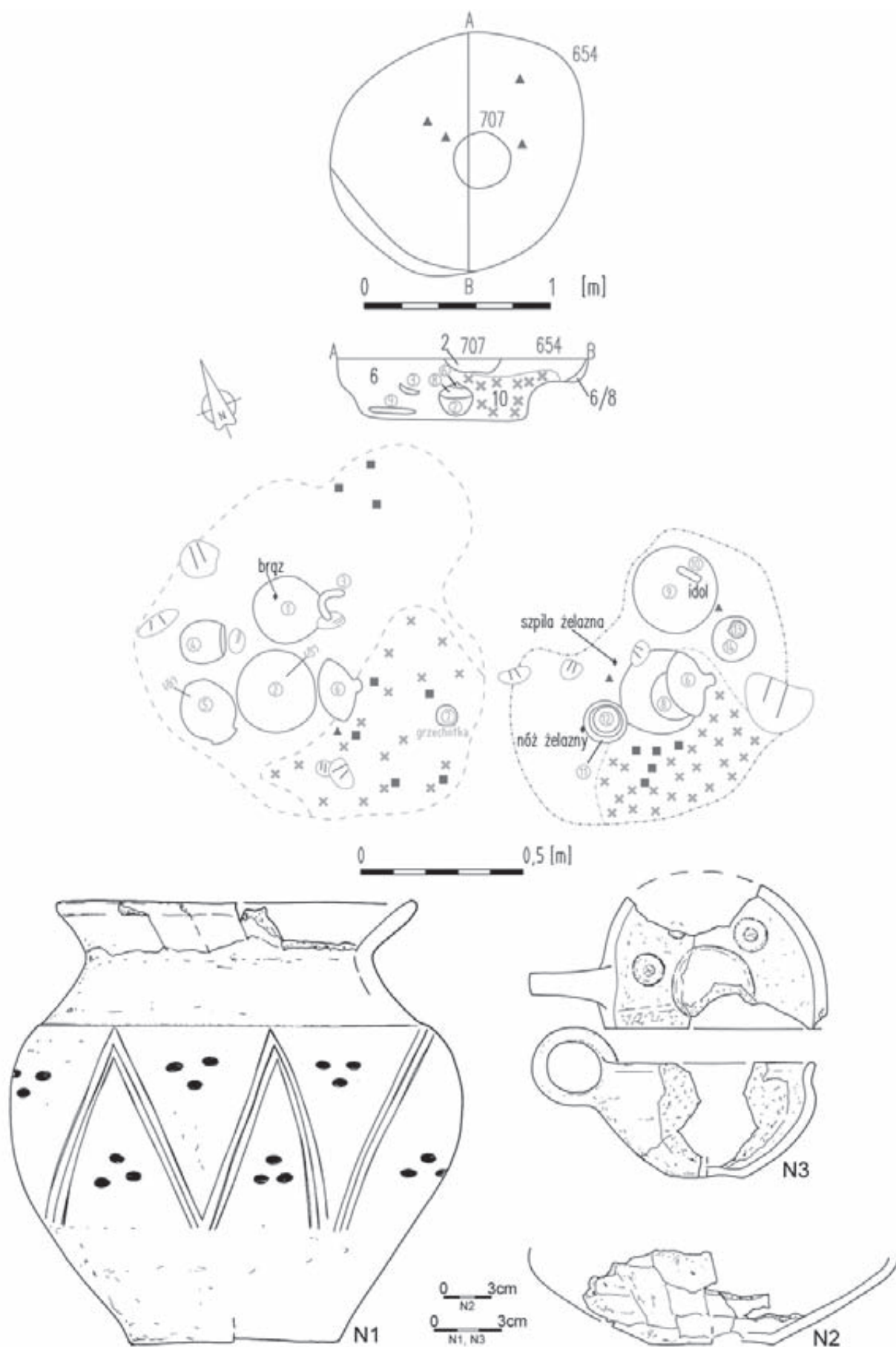
Tablica/Plate 186. Domasław 10/11/12. Plany i inwentarze grobowe/grave plans and grave goods: grób/grave 632



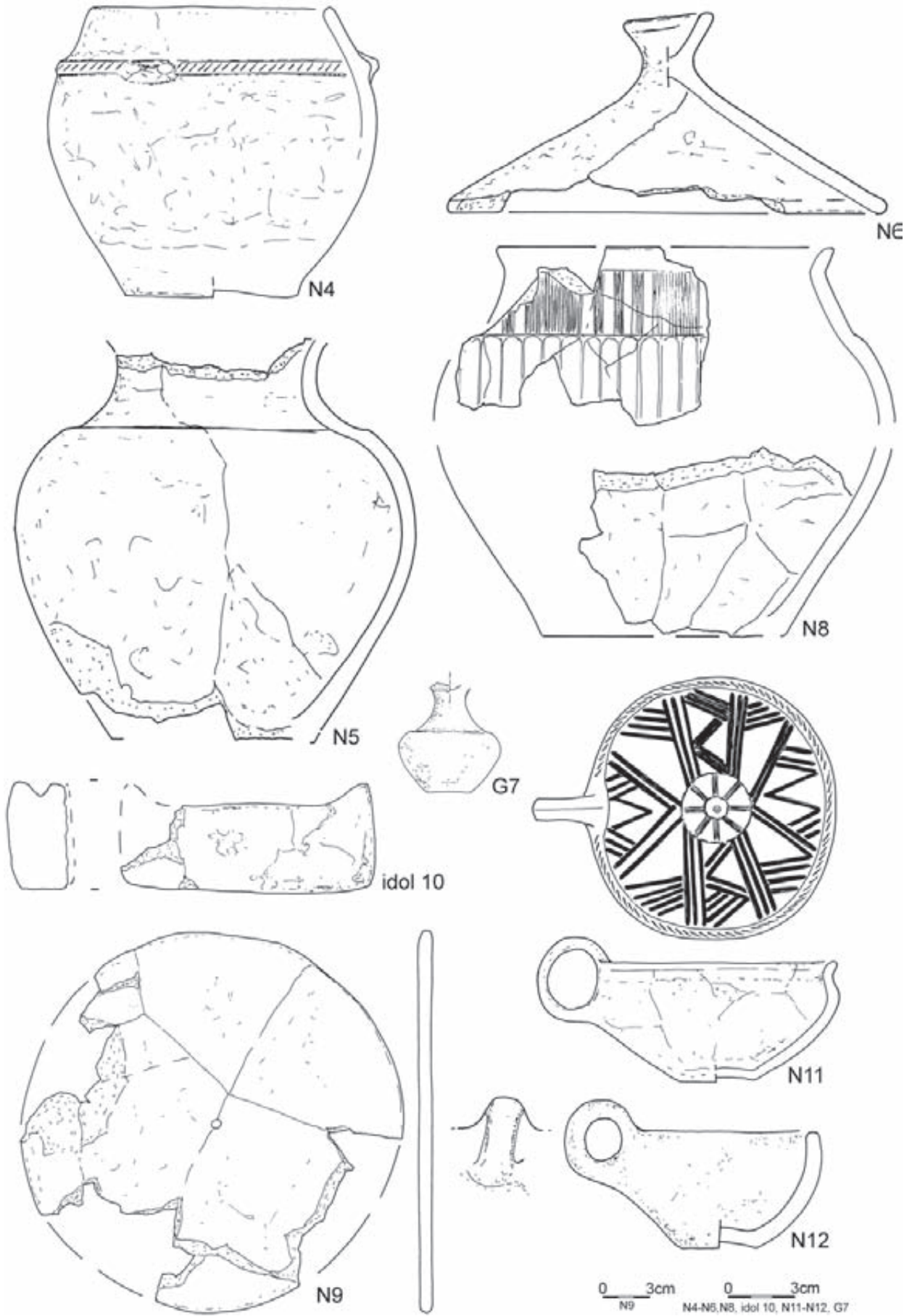
Tablica/Plate 187. Domasław 10/11/12. Plany i inwentarze grobowe/grave plans and grave goods: grób/grave 632: 1 – żelazo/iron; grób/grave 633: 1-3 – żelazo/iron



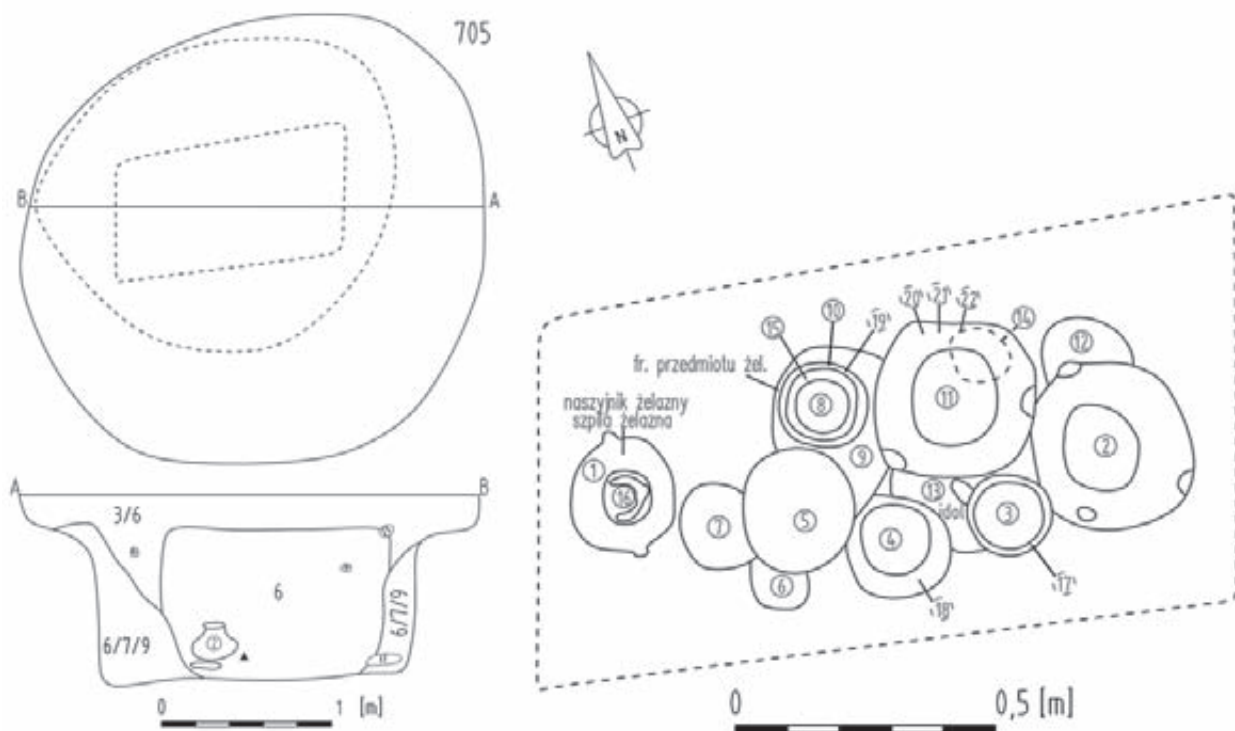
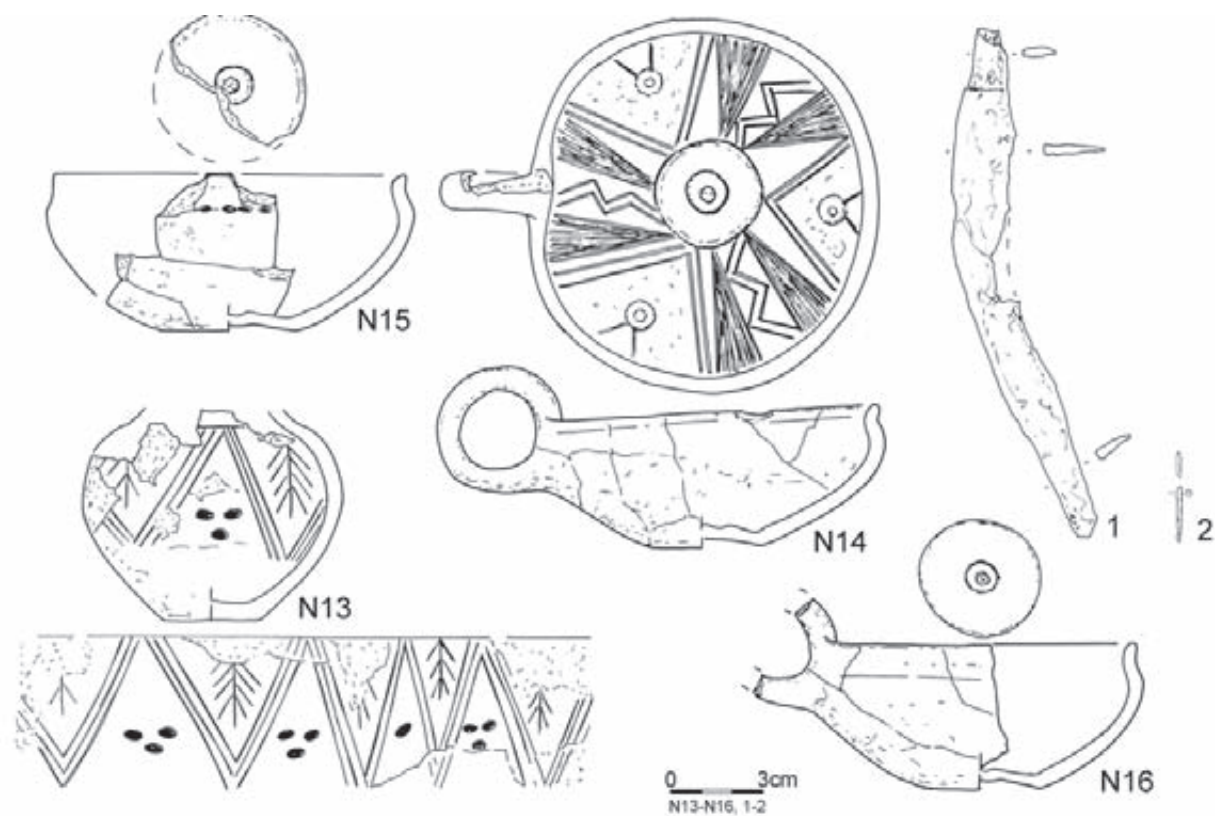
Tablica/Plate 188. Domasław 10/11/12. Plany i inwentarze grobowe/grave plans and grave goods: grób/grave 649; grób/grave 650



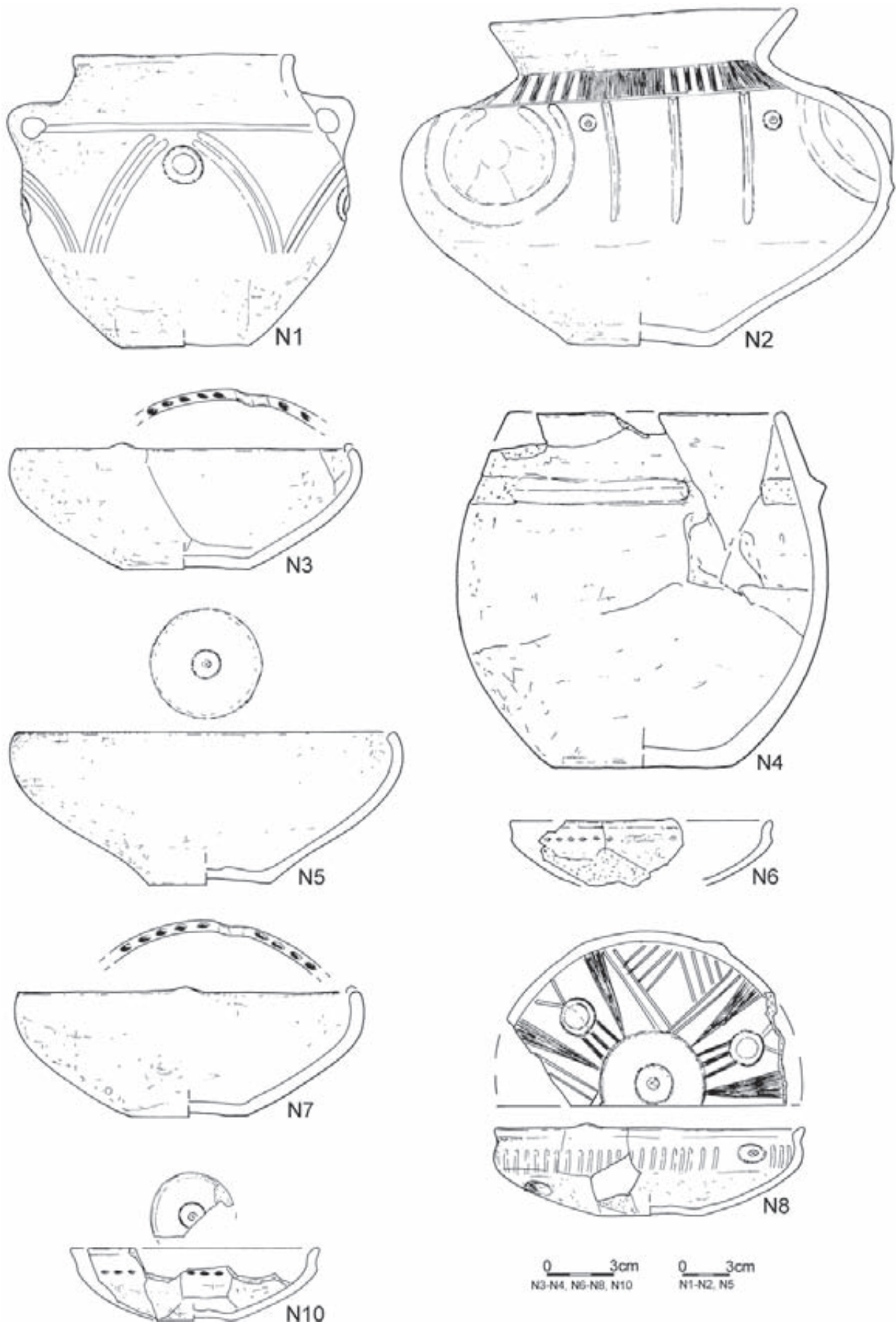
Tablica/Plate 189. Domasław 10/11/12. Plany i inwentarze grobowe/grave plans and grave goods: grób/grave 654



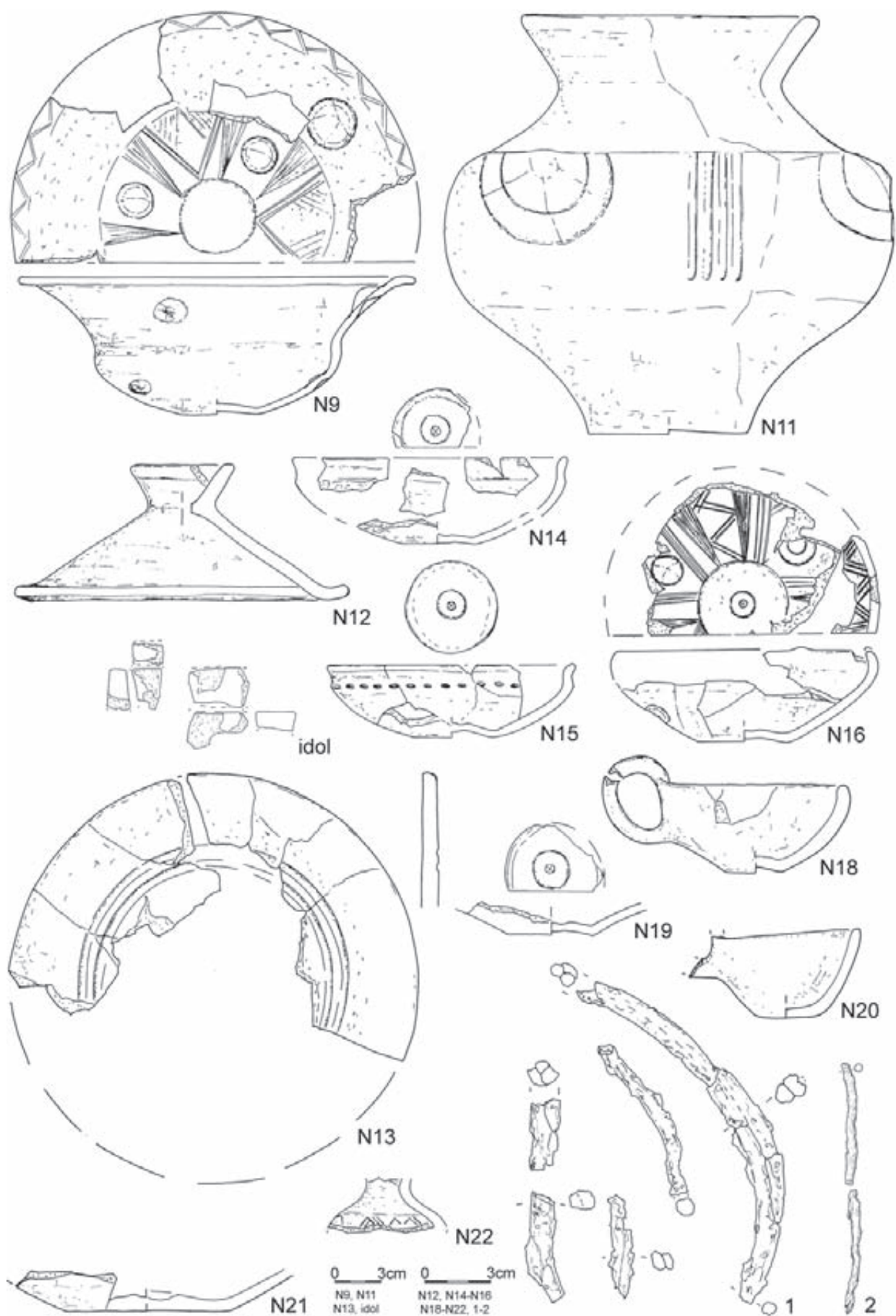
Tablica/Plate 190. Domasław 10/11/12. Inwentarze grobowe/grave goods: grób/grave 654



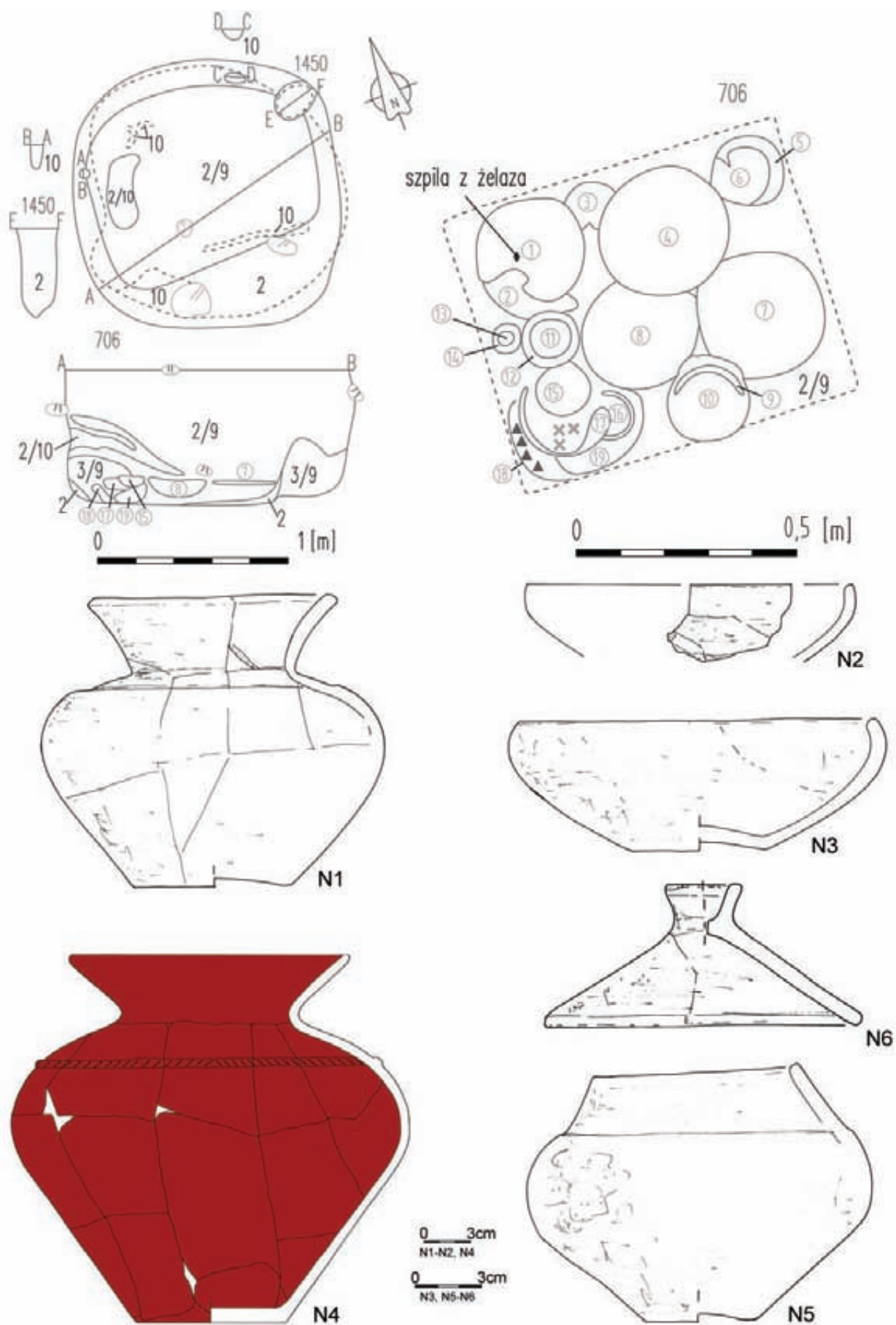
Tablica/Plate 191. Domasław 10/11/12. Plany i inwentarze grobowe/grave plans and grave goods: grób/grave 654: 1-2 – żelazo/iron; grób/grave 705



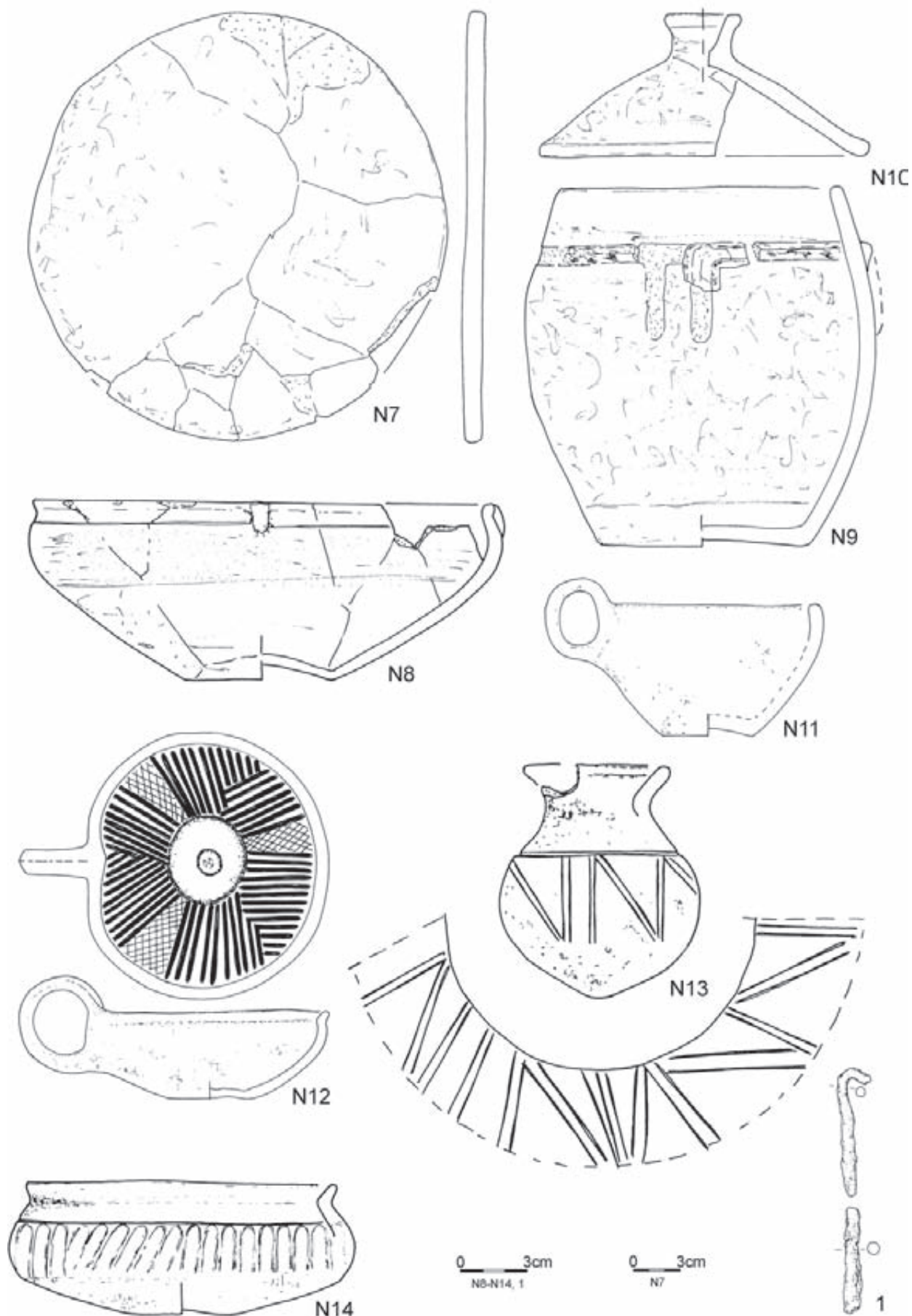
Tablica/Plate 192. Domasław 10/11/12. Inwentarze grobowe/grave goods: grób/grave 705



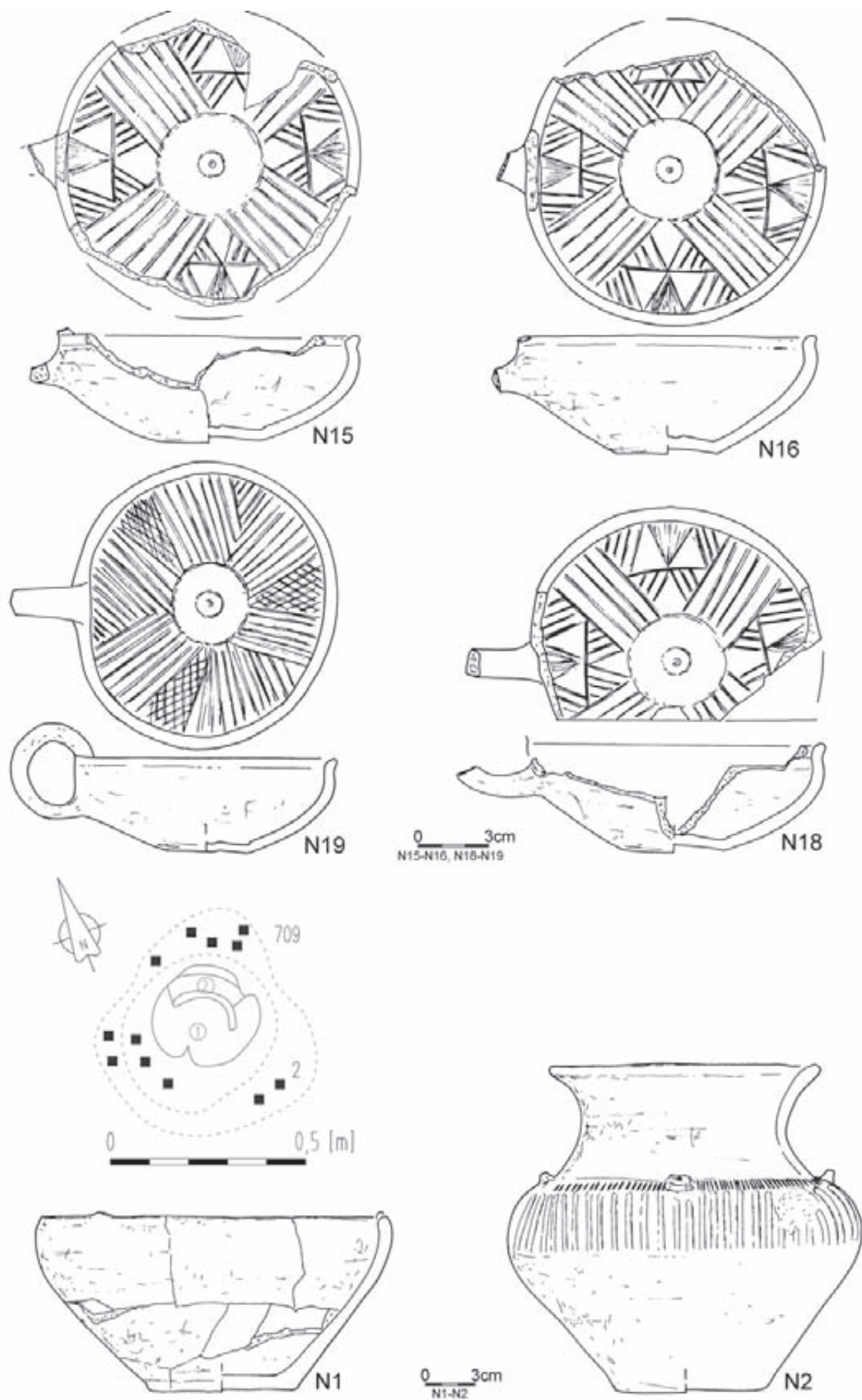
Tablica/Plate 193. Domasław 10/11/12. Inwentarze grobowe/grave goods: grób/grave 705: 1-2 – żelazo/iron



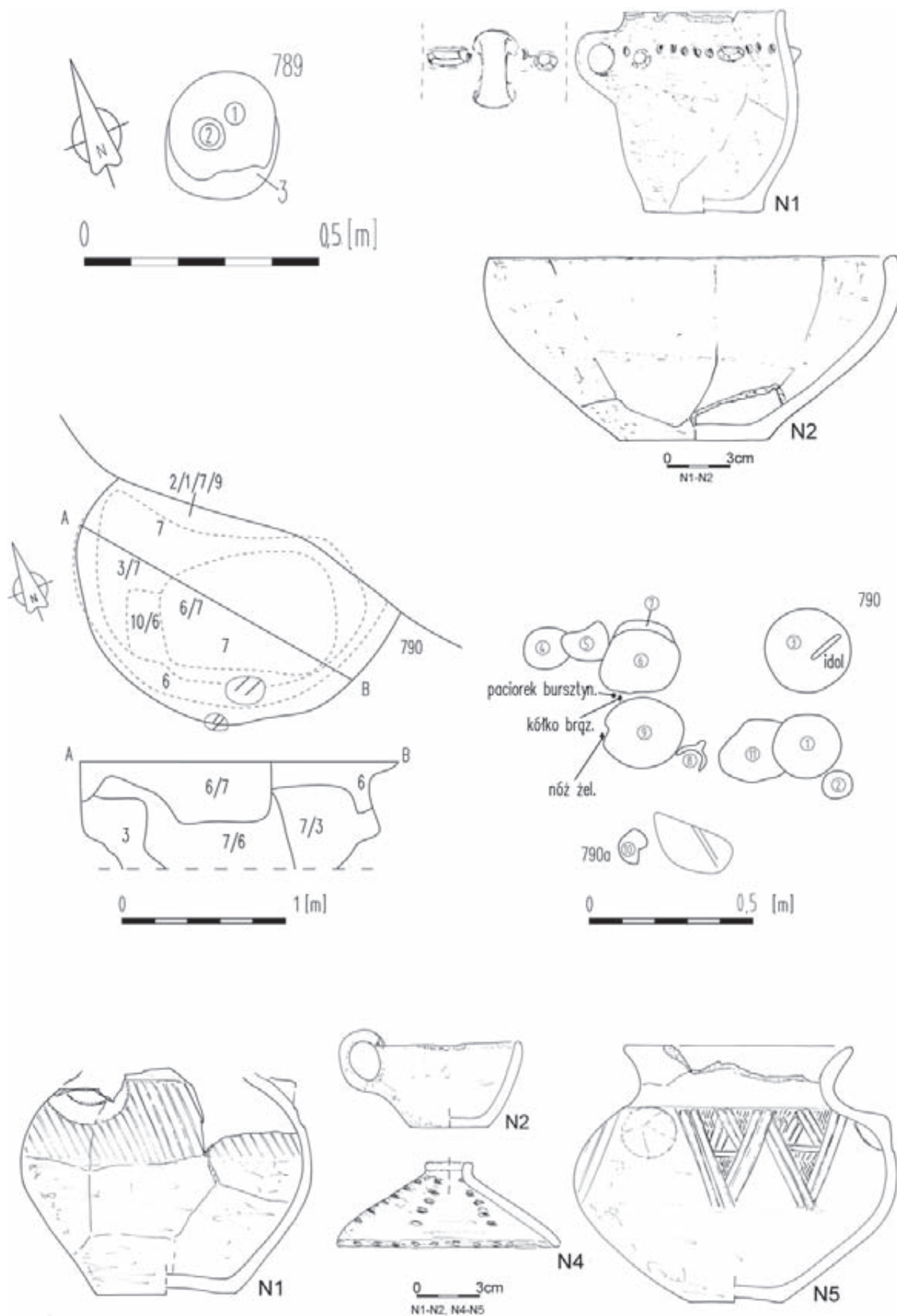
Tablica/Plate 194. Domasław 10/11/12. Plany i inwentarze grobowe/grave plans and grave goods: grób/grave 706



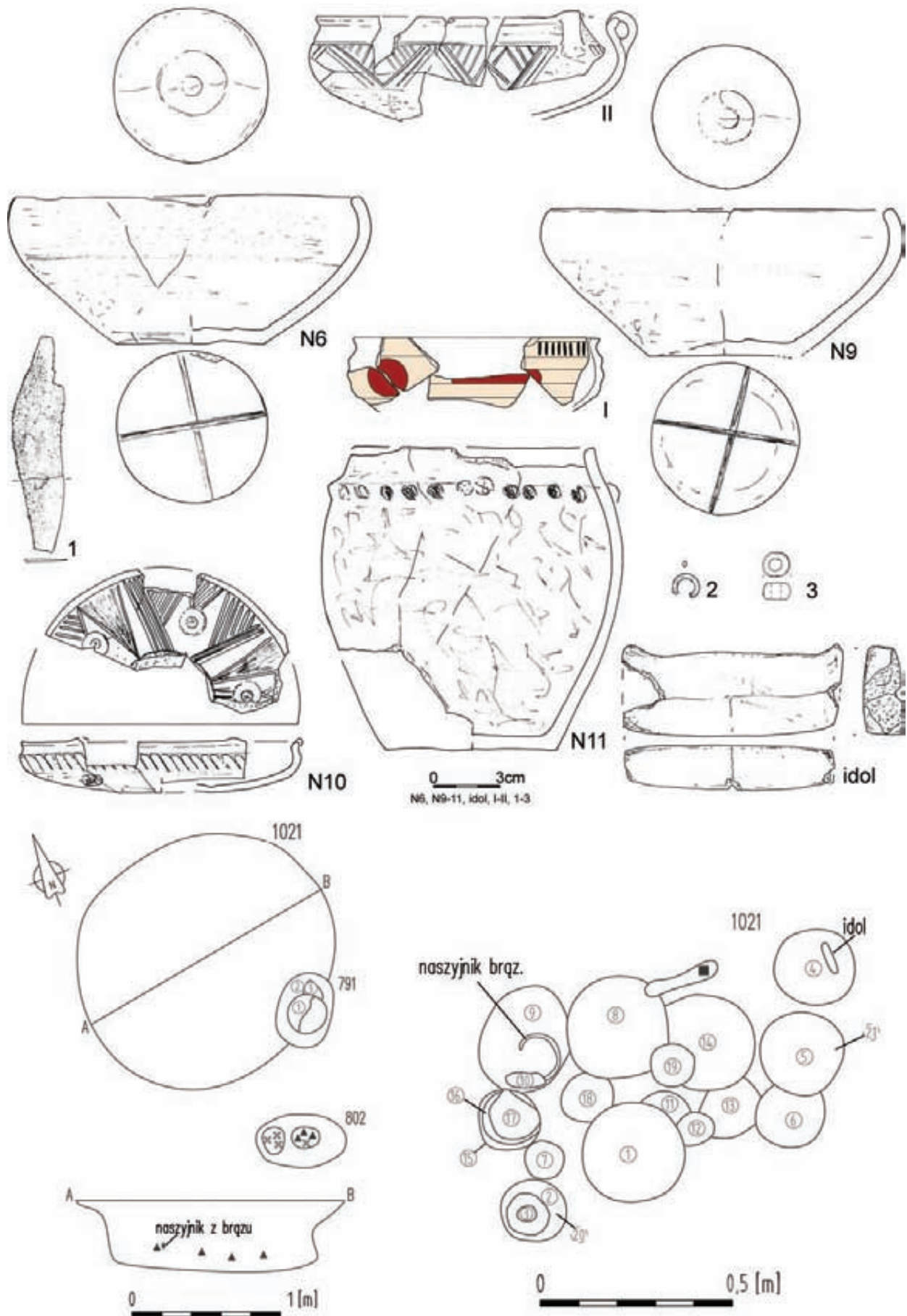
Tablica/Plate 195. Domasław 10/11/12. Inwentarze grobowe/grave goods: grób/grave 706: 1 – żelazo/iron



Tablica/Plate 196. Domasław 10/11/12. Plany i inwentarze grobowe/grave plans and grave goods: grób/grave 706; grób/grave 709

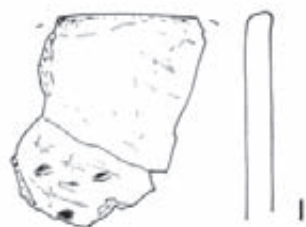
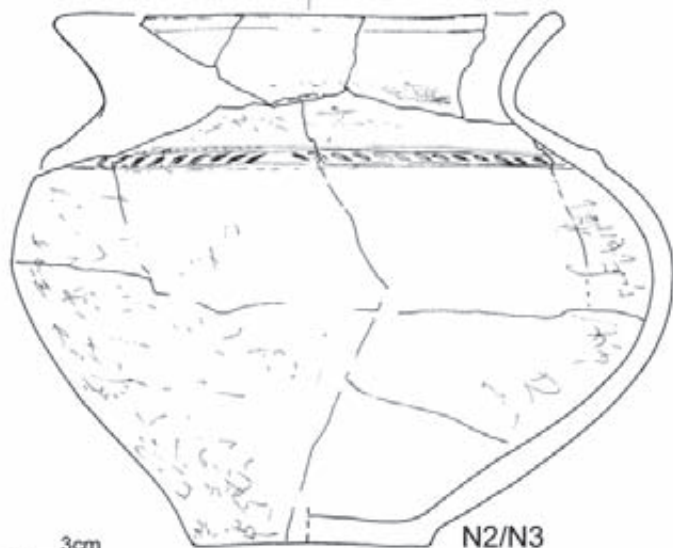
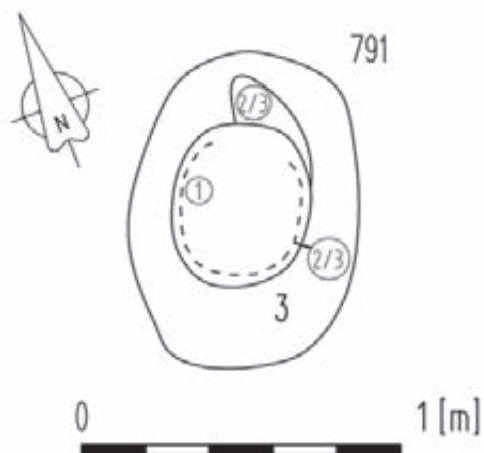


Tablica/Plate 197. Domasław 10/11/12. Plany i inwentarze grobowe/grave plans and grave goods: grób/grave 789; grób/grave 790, obiekt/object 790a



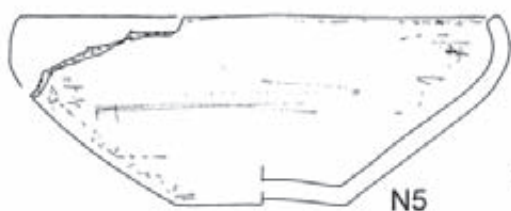
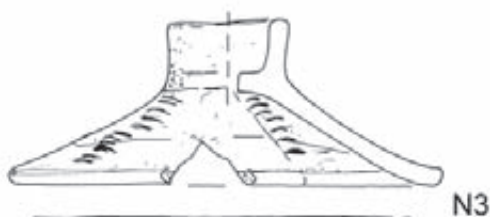
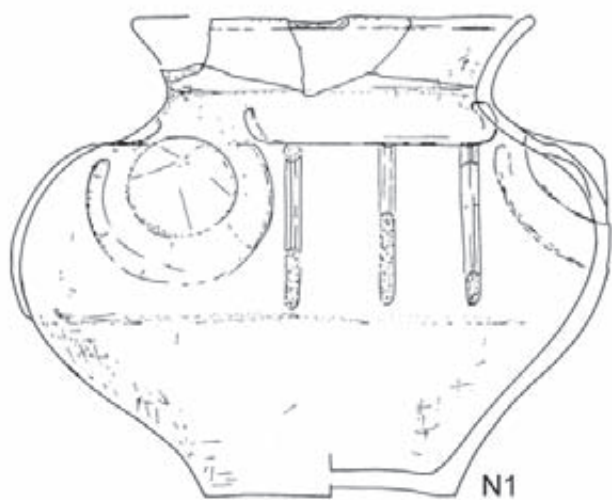
Tablica/Plate 198. Domasław 10/11/12. Plany i inwentarze grobowe/grave plans and grave goods: grób/grave 790; grób/grave 791; grób/grave 802; grób/grave 1021

791



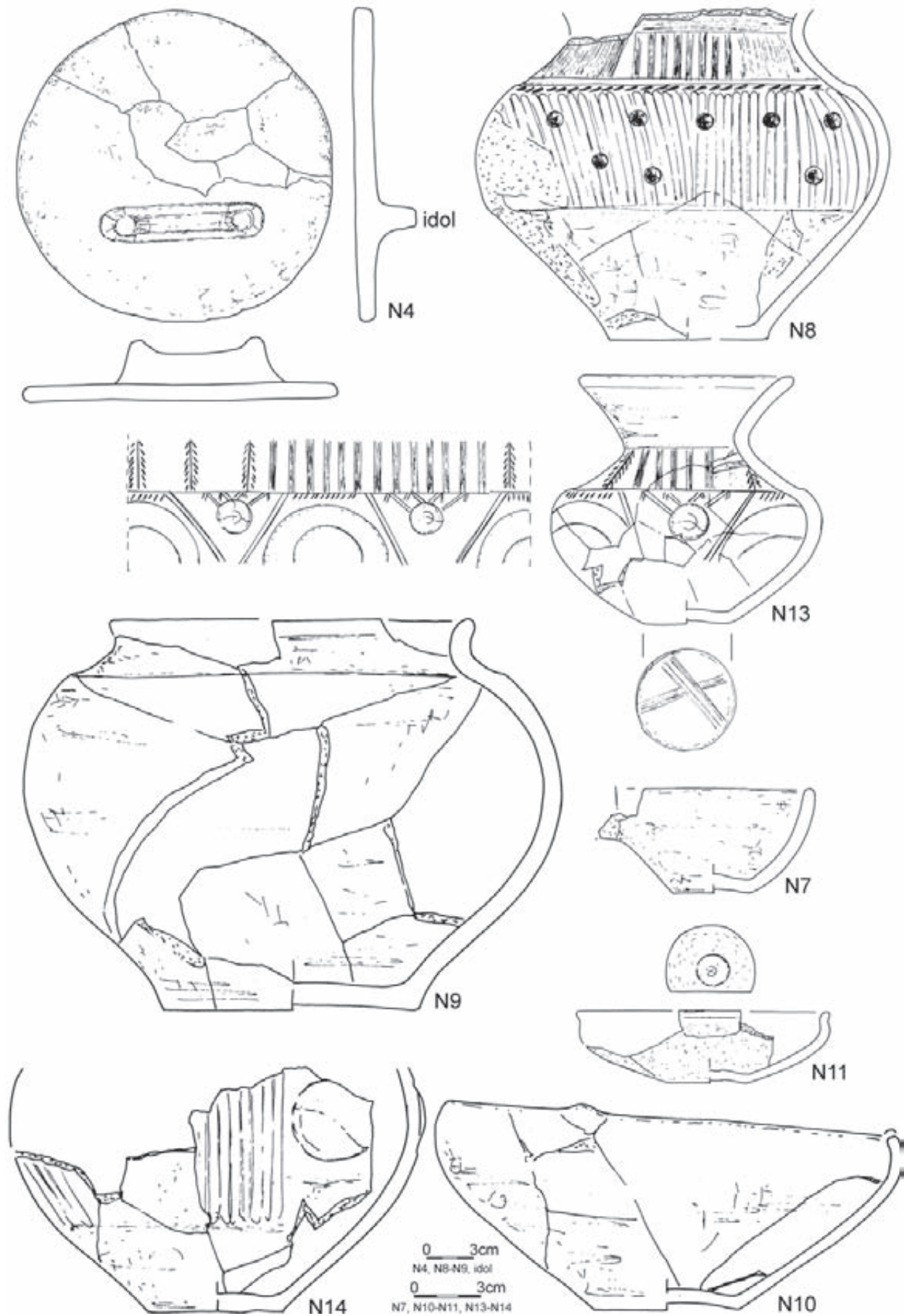
0 3cm
N1, N2/N3, I

1021

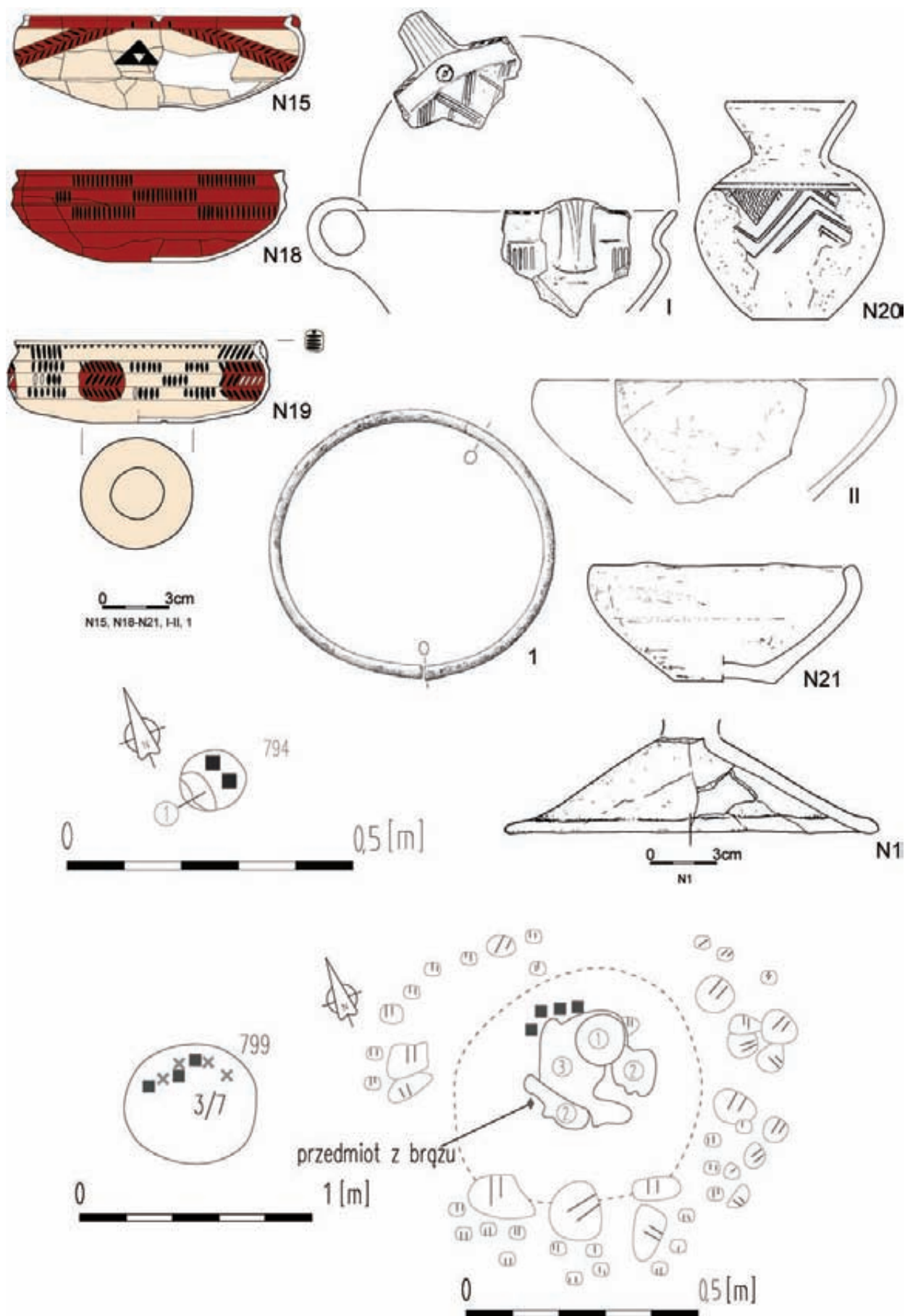


0 3cm
N1, N5
0 3cm
N2-N3, N6

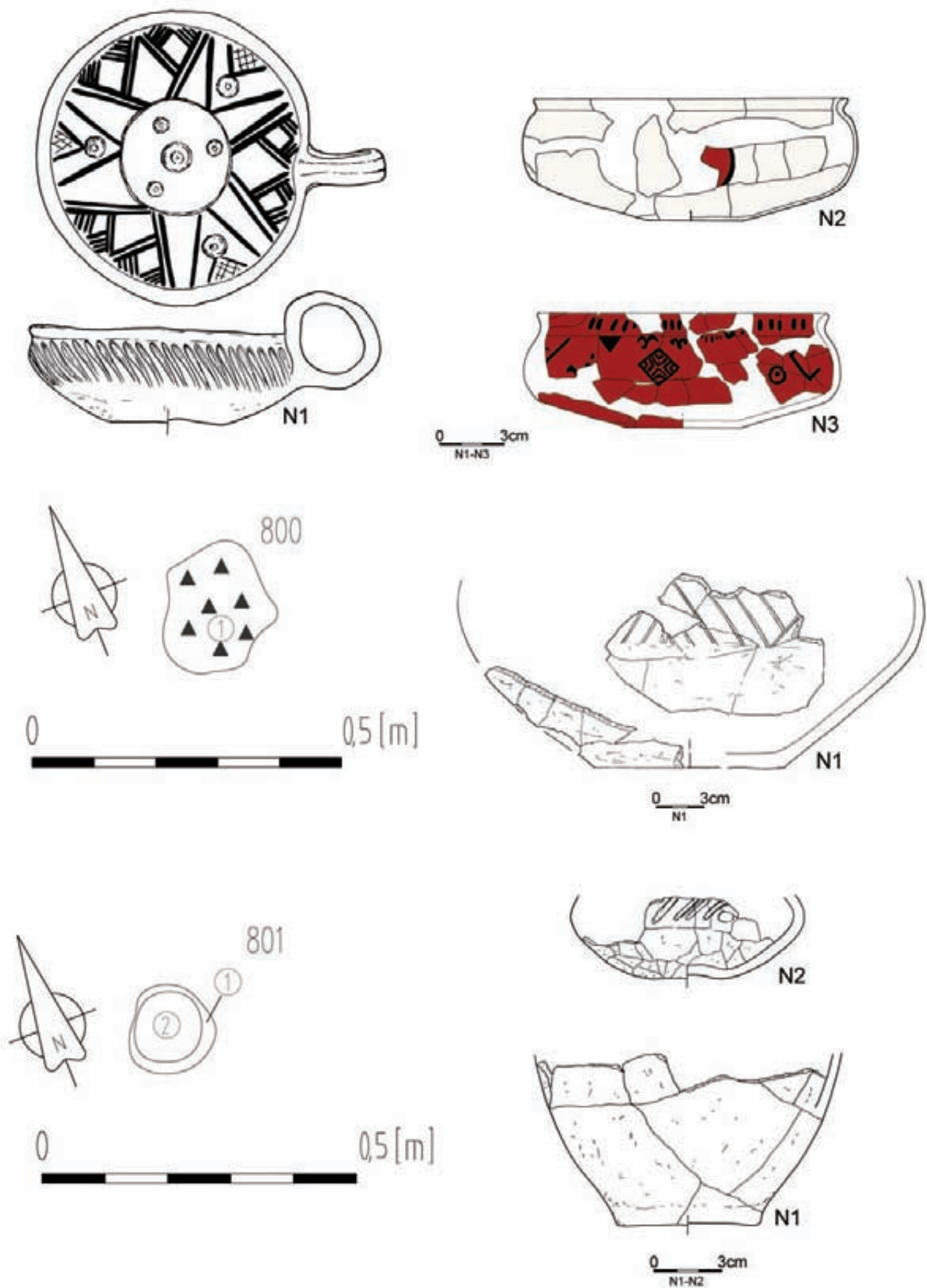
Tablica/Plate 199. Domasław 10/11/12. Inwentarze grobowe/grave goods: grób/grave 791; grób/grave 1021



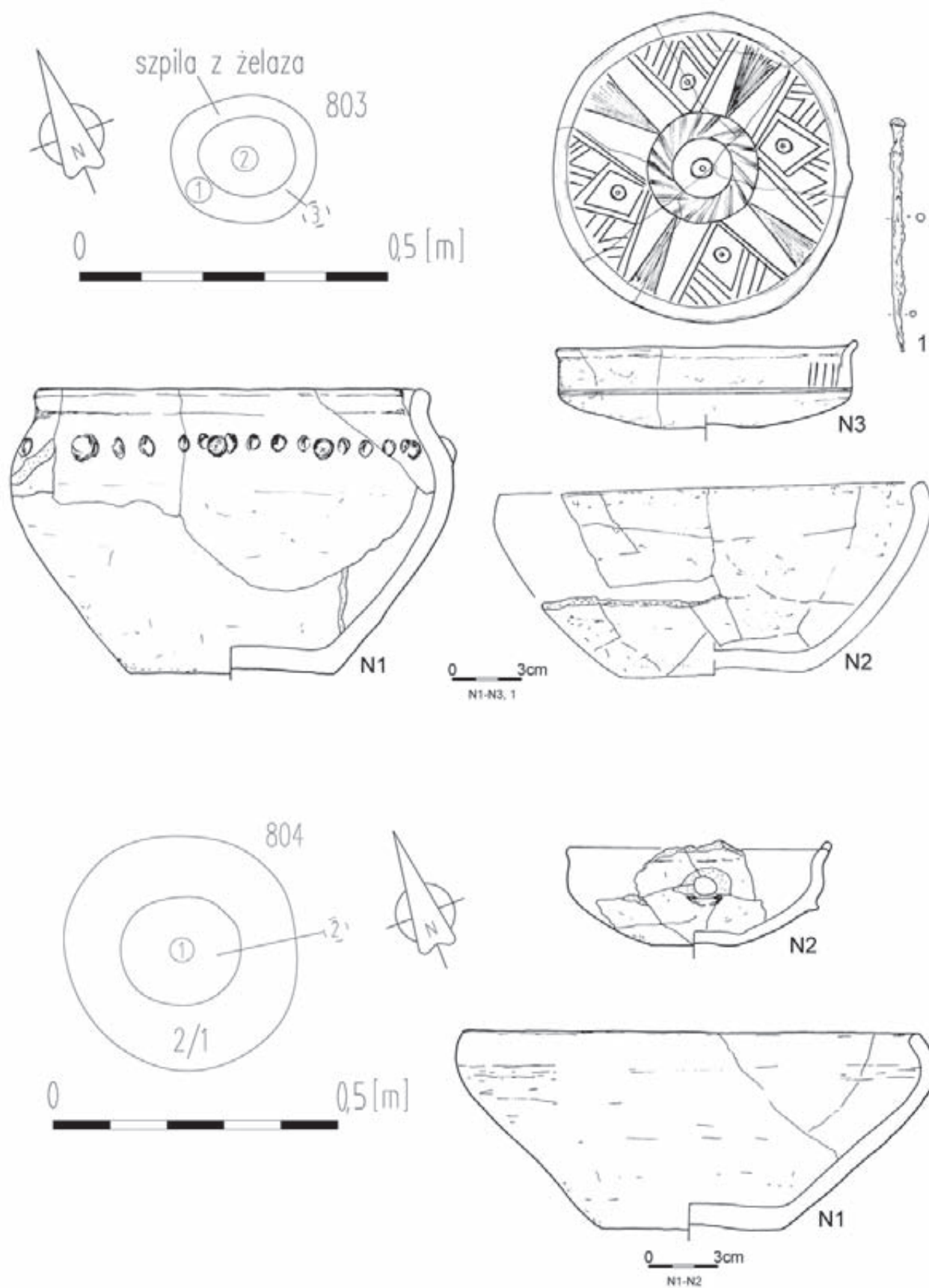
Tablica/Plate 200. Domasław 10/11/12. Inwentarze grobowe/grave goods: grób/grave 1021



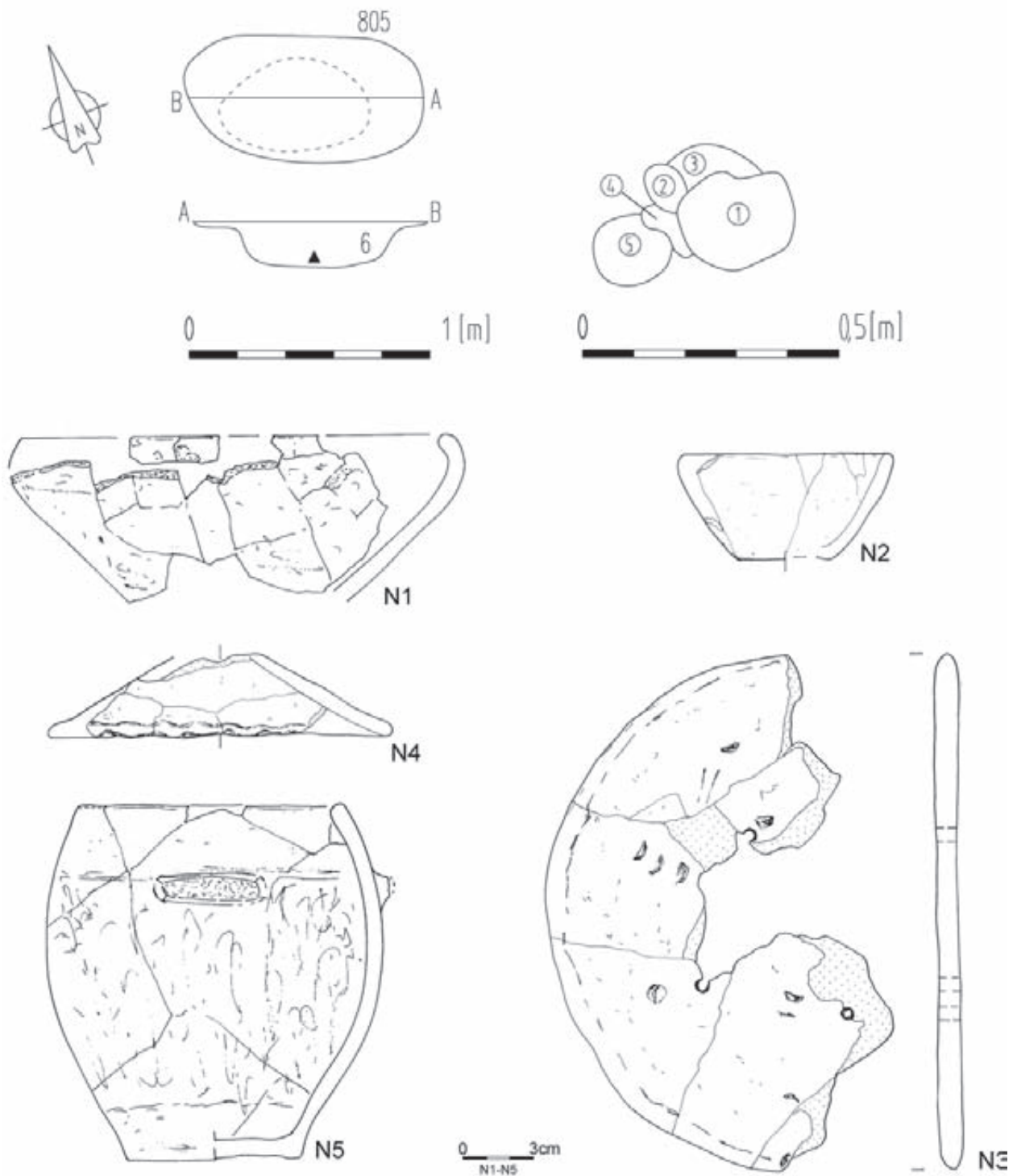
Tablica/Plate 201. Domasław 10/11/12. Plany i inwentarze grobowe/grave plans and grave goods: grób/grave 1021: 1 – brąz/bronze; grób/grave 794; grób/grave 799



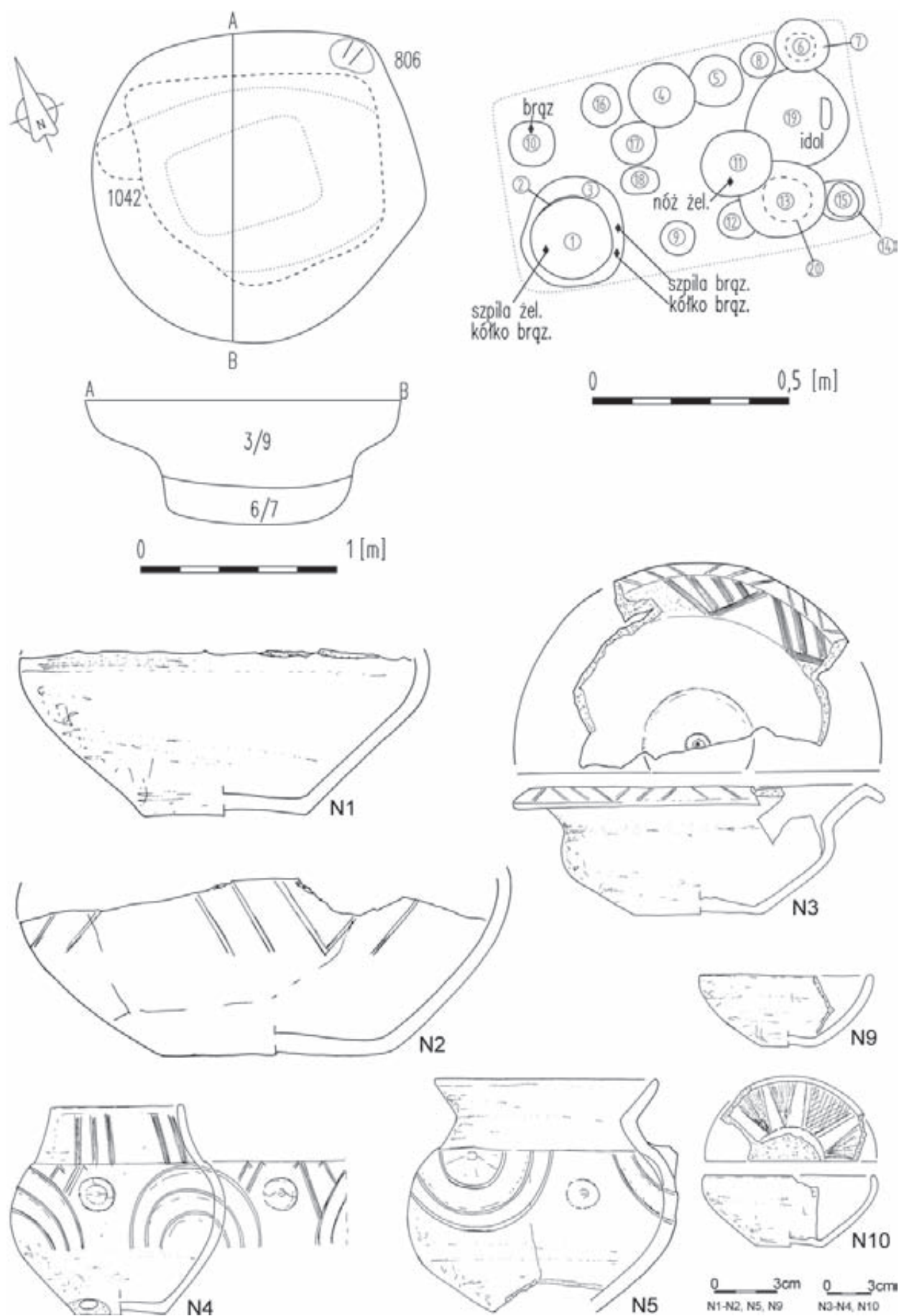
Tablica/Plate 202. Domasław 10/11/12. Plany i inwentarze grobowe/grave plans and grave goods: grób/grave 799; grób/grave 800; grób/grave 801



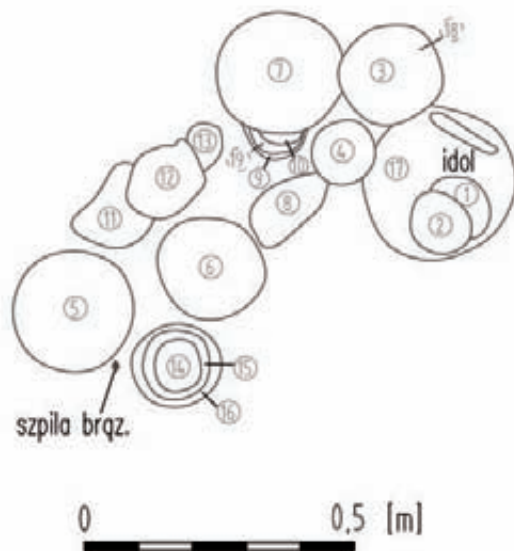
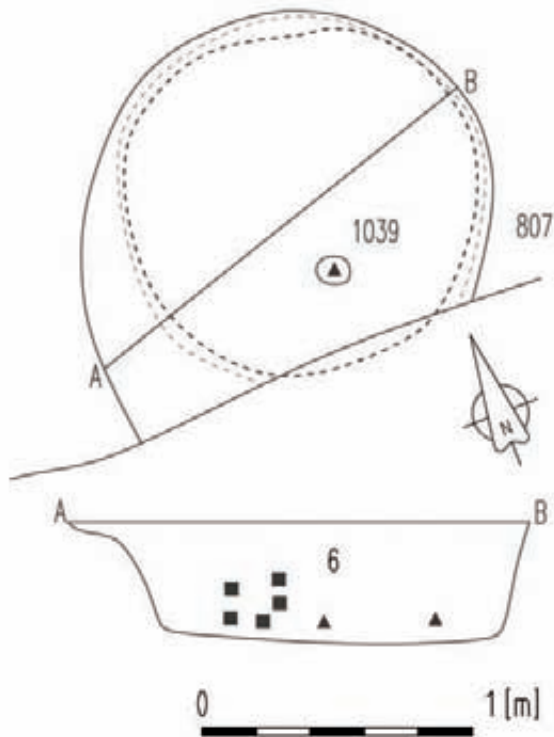
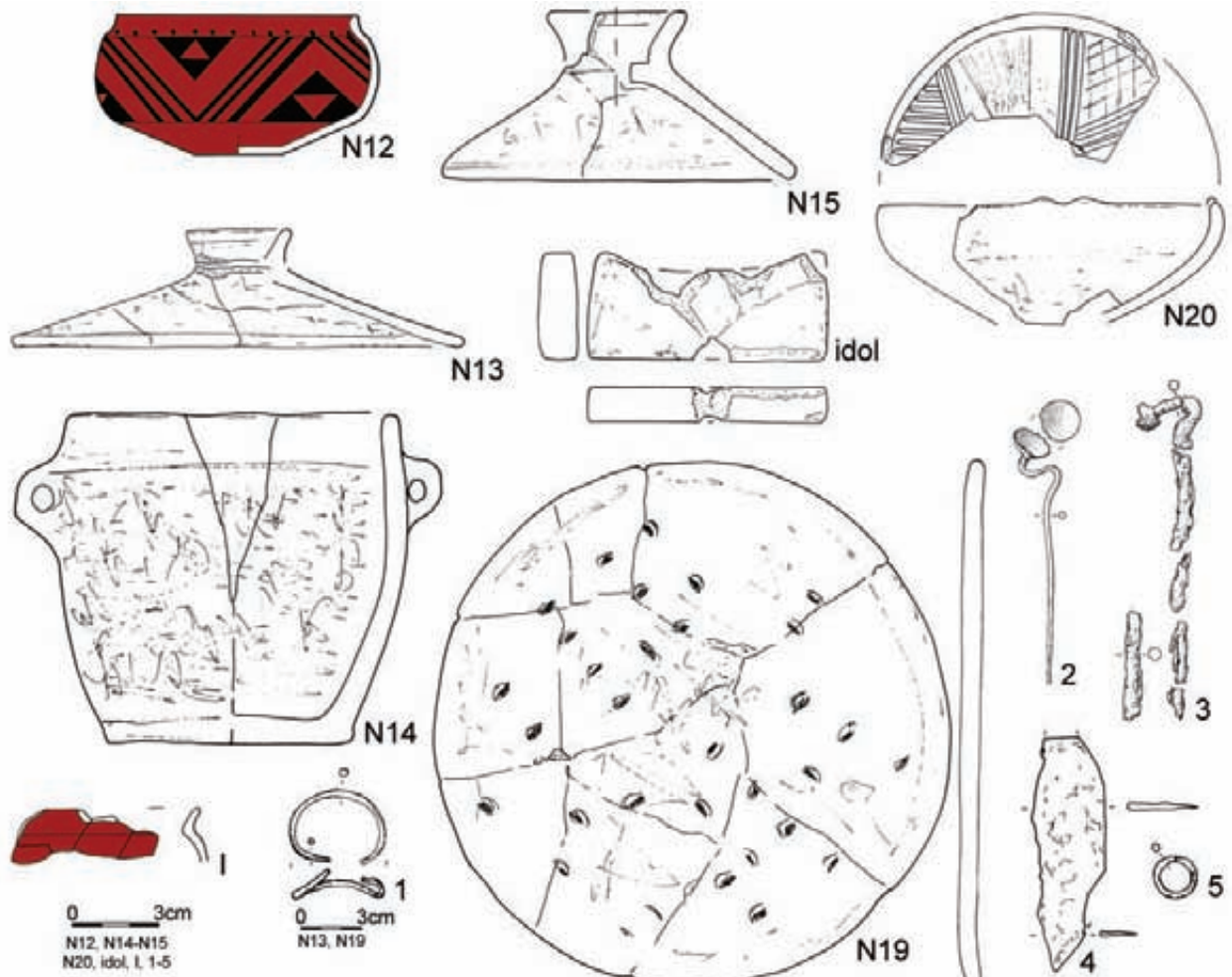
Tablica/Plate 203. Domasław 10/11/12. Plany i inwentarze grobowe/grave plans and grave goods: grób/grave 803: 1 – żelazo/iron; grób/grave 804



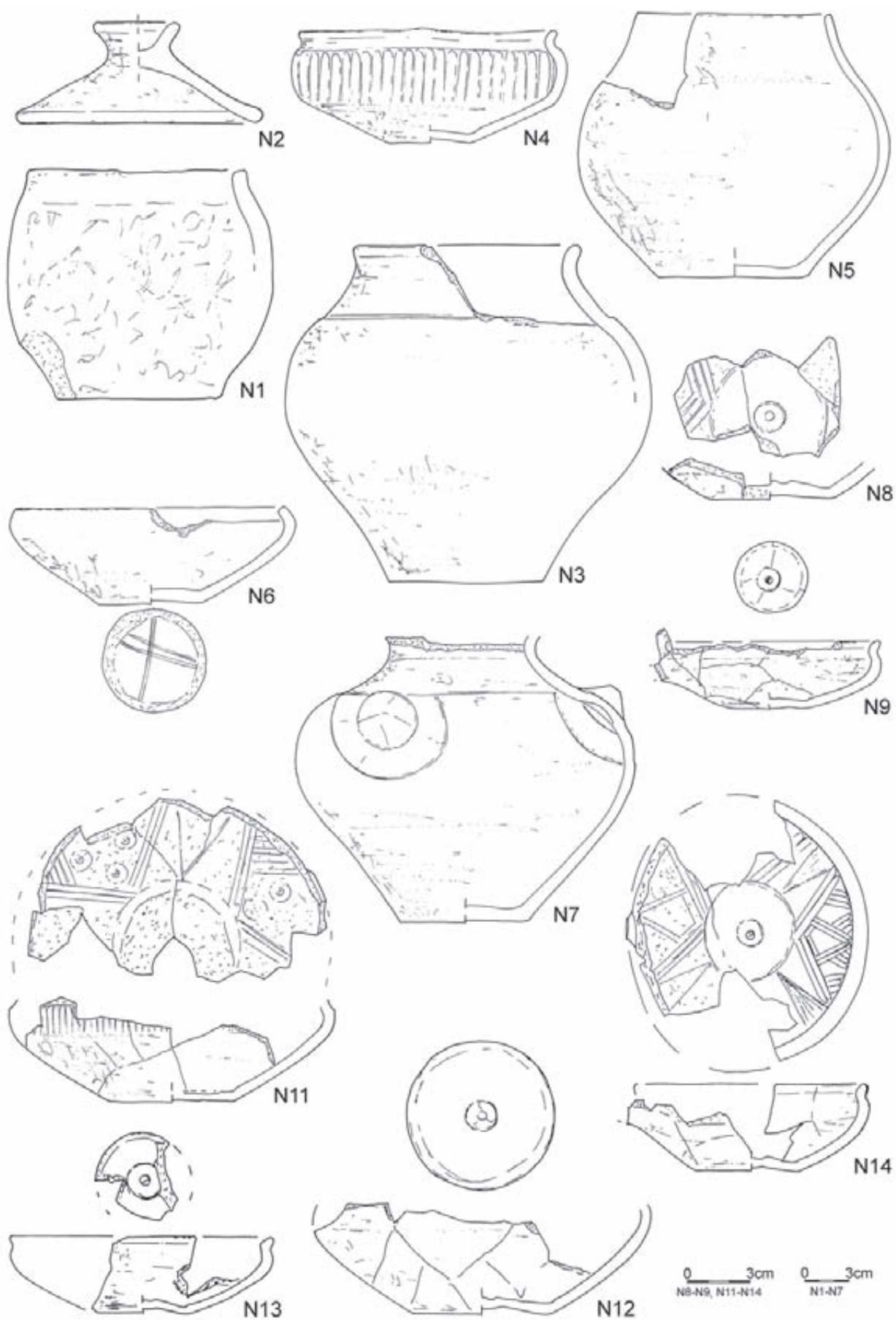
Tablica/Plate 204. Domasław 10/11/12. Plany i inwentarze grobowe/grave plans and grave goods: grób/grave 805



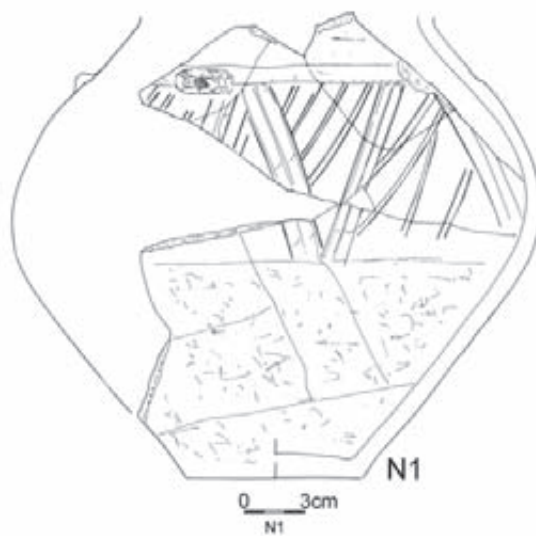
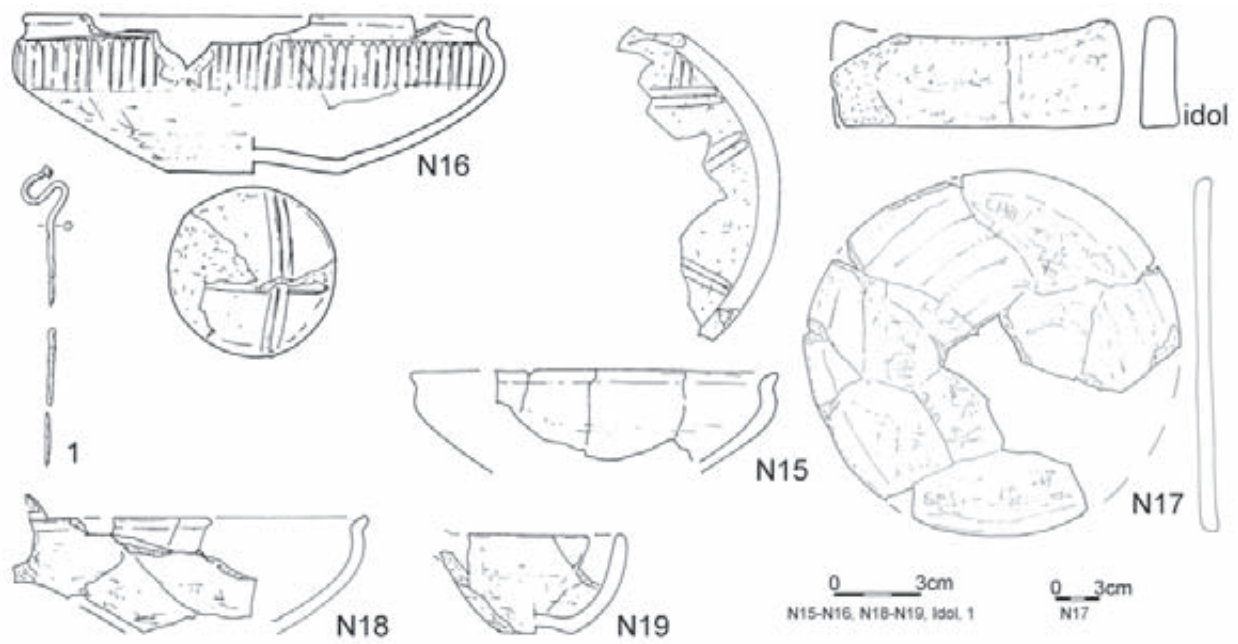
Tablica/Plate 205. Domasław 10/11/12. Plany i inwentarze grobowe/grave plans and grave goods: grób/grave 806



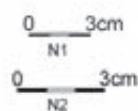
Tablica/Plate 206. Domasław 10/11/12. Plany i inwentarze grobowe/grave plans and grave goods: grób/grave 806: 1, 2, 5 – brąz/bronze, 3, 4 – żelazo/iron; grób/grave 807; grób/grave 1039



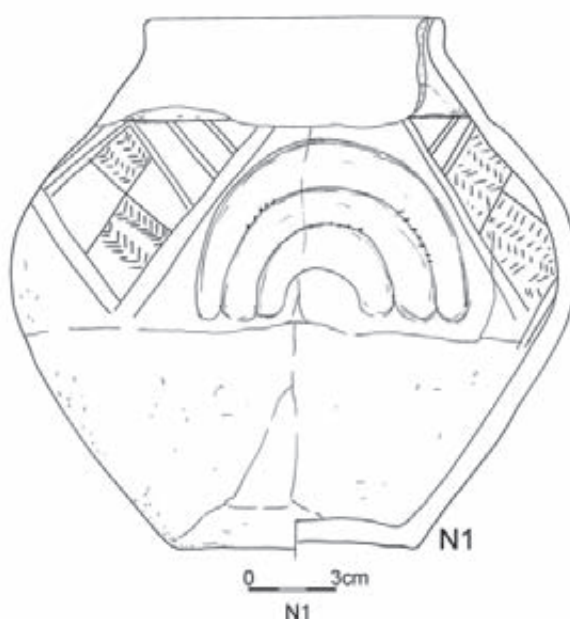
Tablica/Plate 207. Domasław 10/11/12. Inwentarze grobowe/grave goods: grób/grave 807

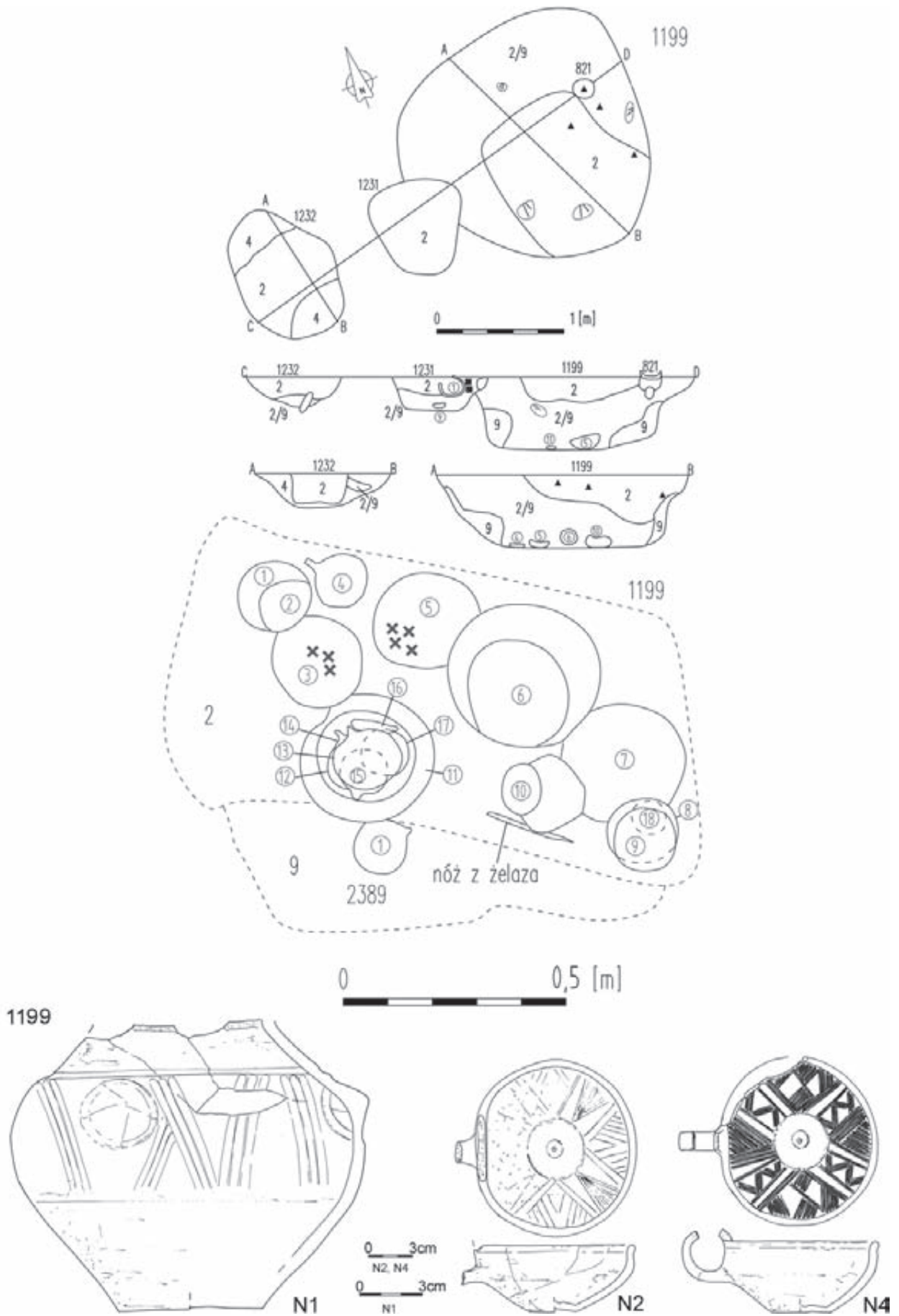


Tablica/Plate 208. Domasław 10/11/12. Plany i inwentarze grobowe/grave plans and grave goods: grób/grave 807:
1 – brąz/bronze; grób/grave 808

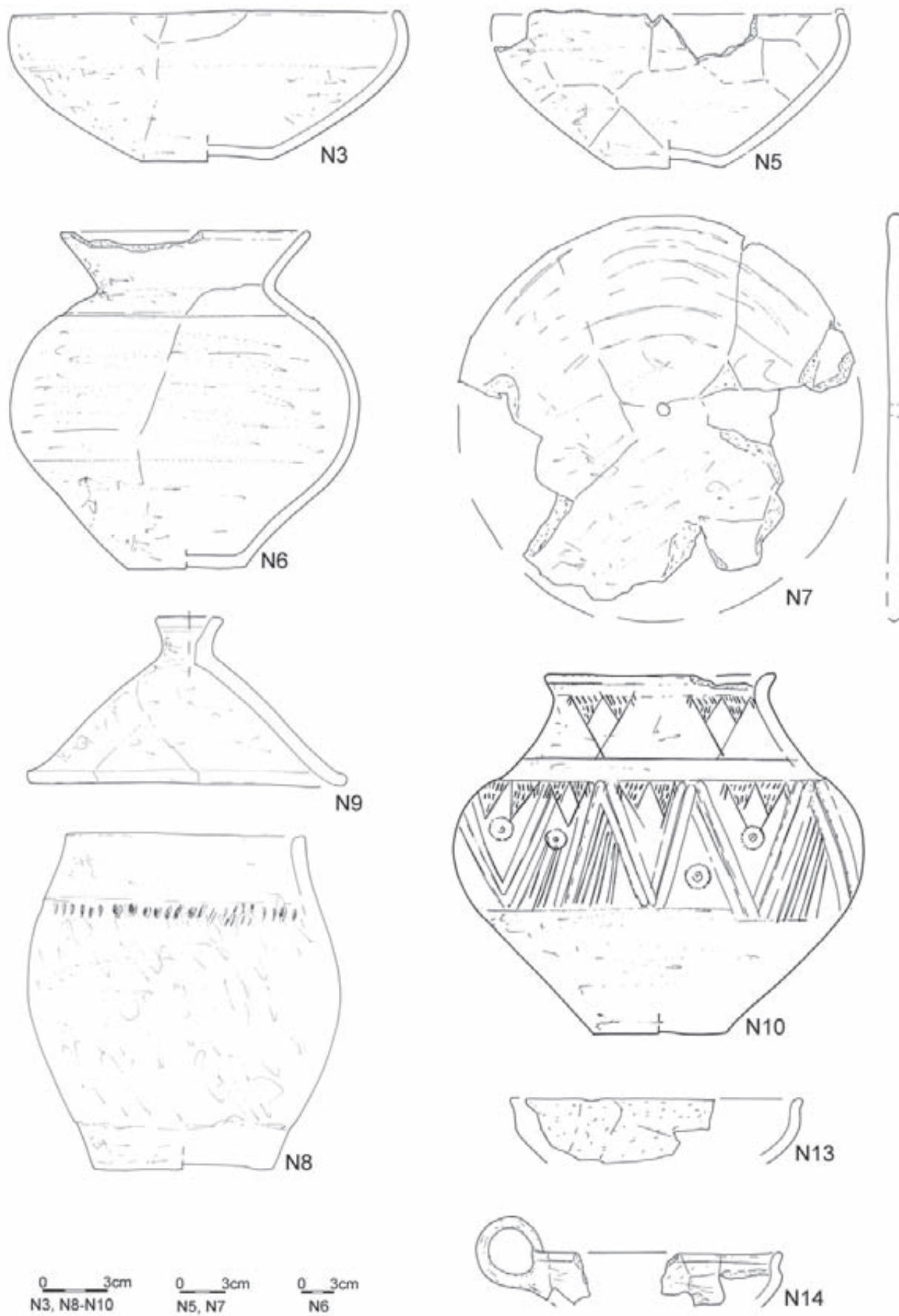


820

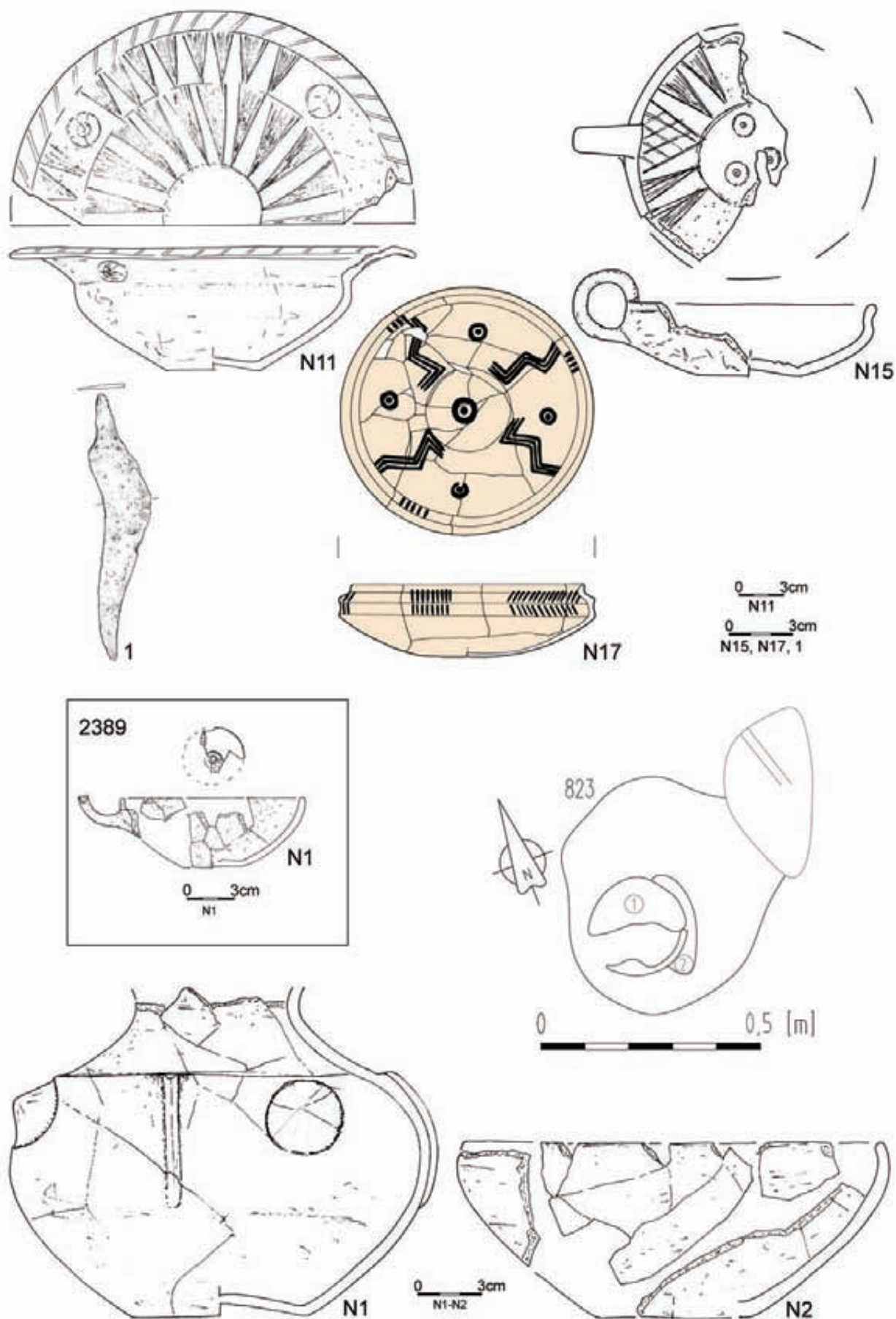




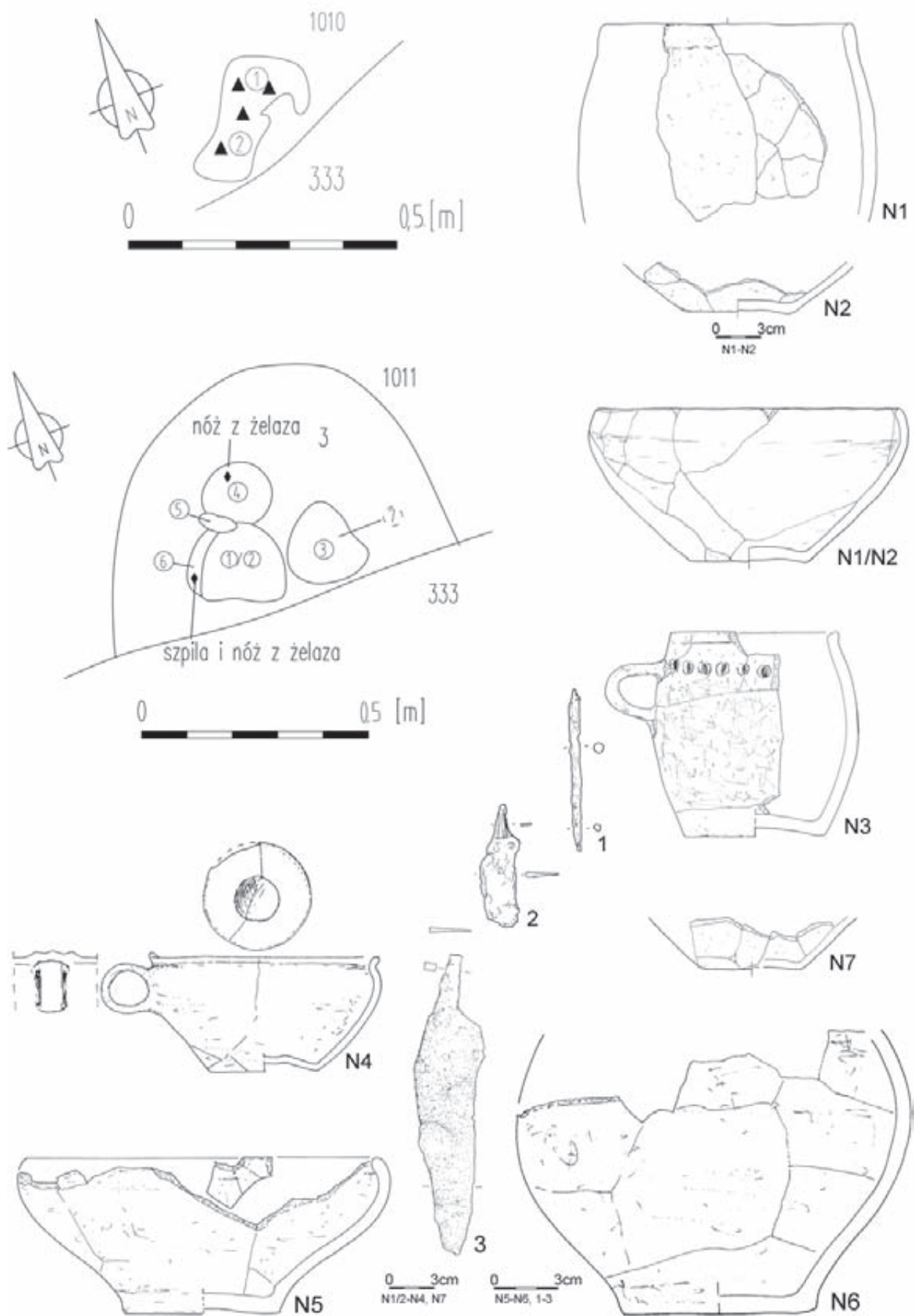
Tablica/Plate 210. Domasław 10/11/12. Plany i inwentarze grobowe/plans and grave goods: grób/grave 821; grób/grave 1199; obiekt/object 2389



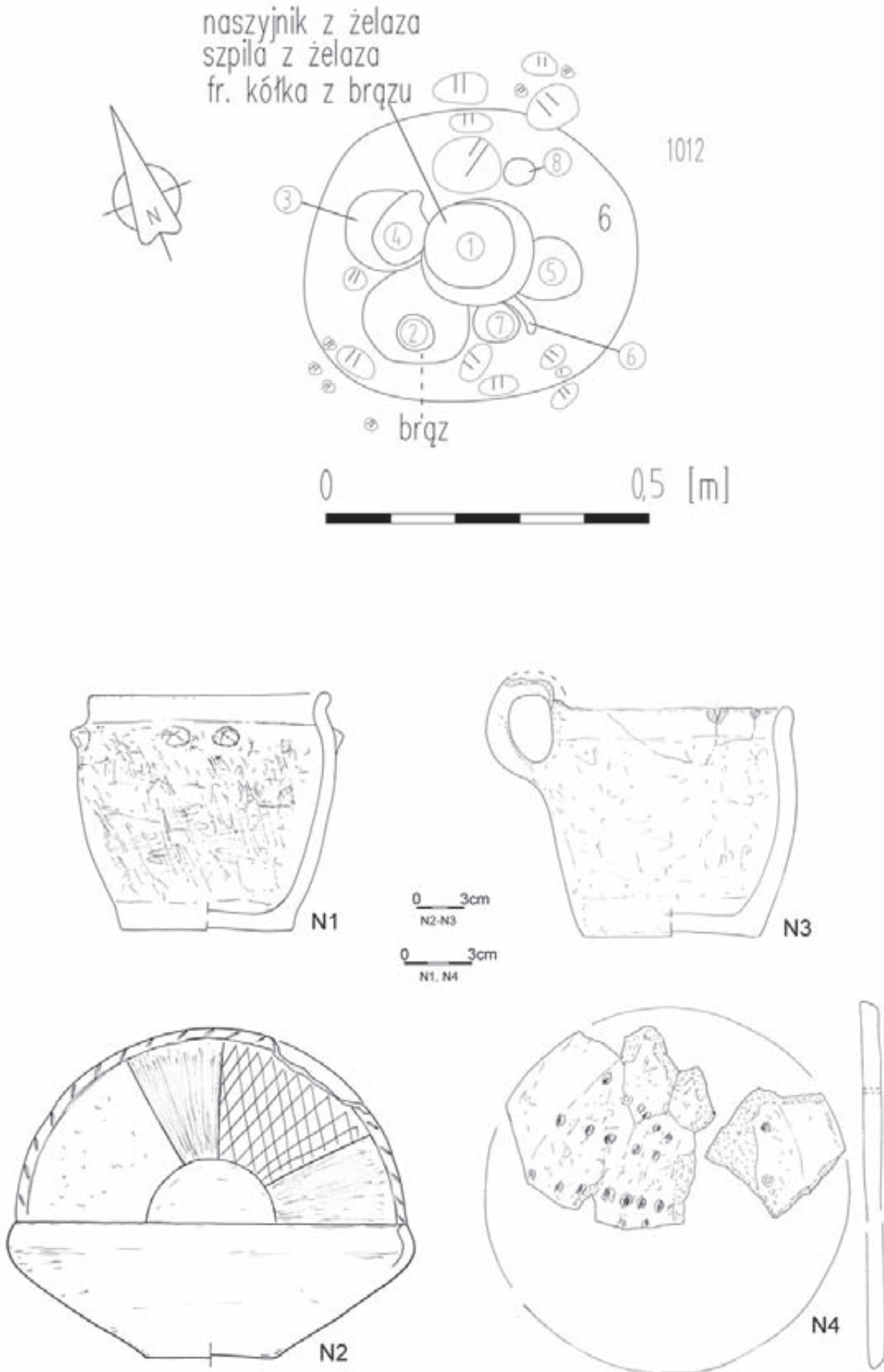
Tablica/Plate 211. Domasław 10/11/12. Inwentarze grobowe/grave goods: grób/grave 1199



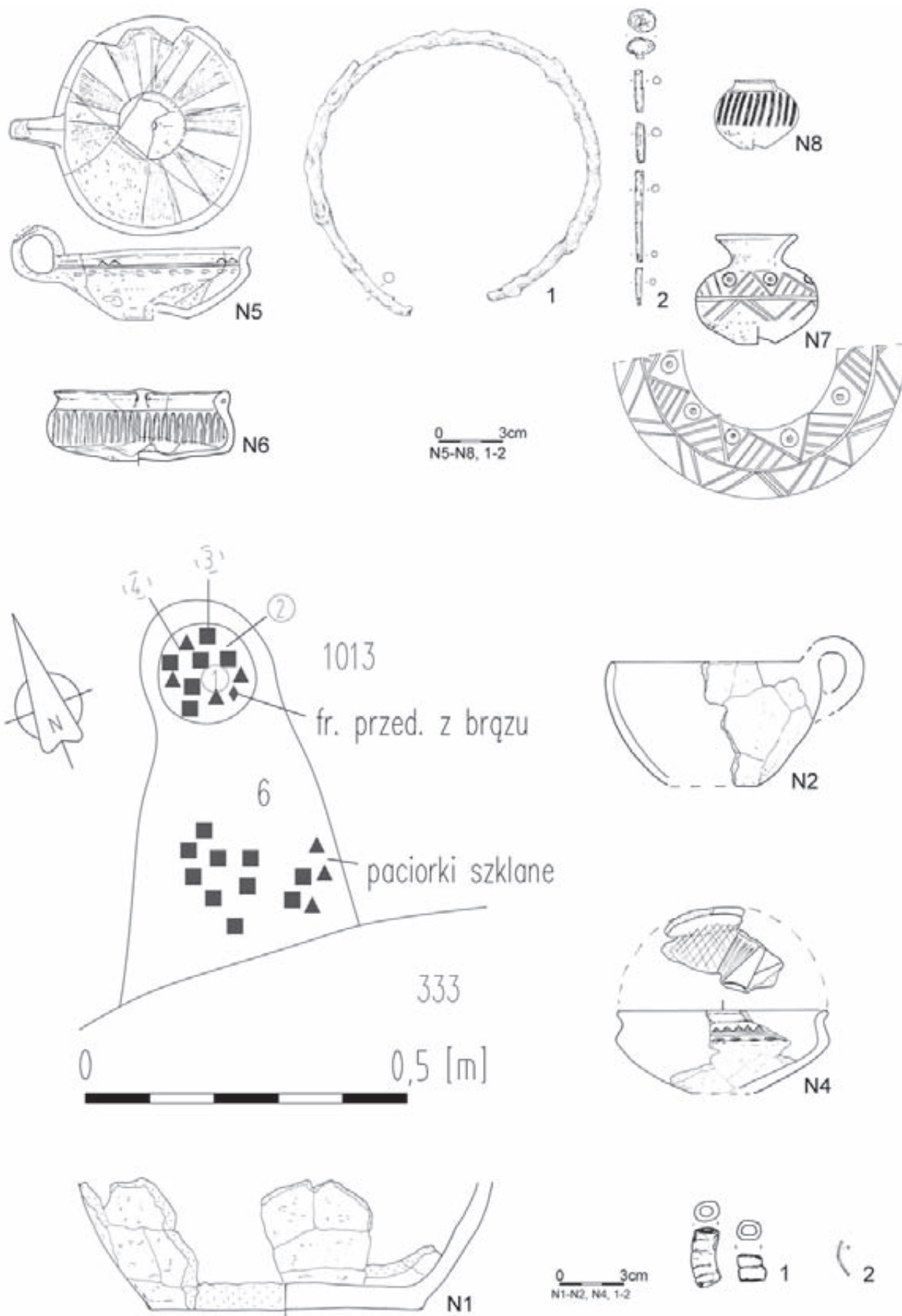
Tablica/Plate 212. Domasław 10/11/12. Plany i inwentarze grobowe/grave plans and inventory: grób/grave 1199: 1 – żelazo/iron; obiekt/object 2389; grób/grave 823



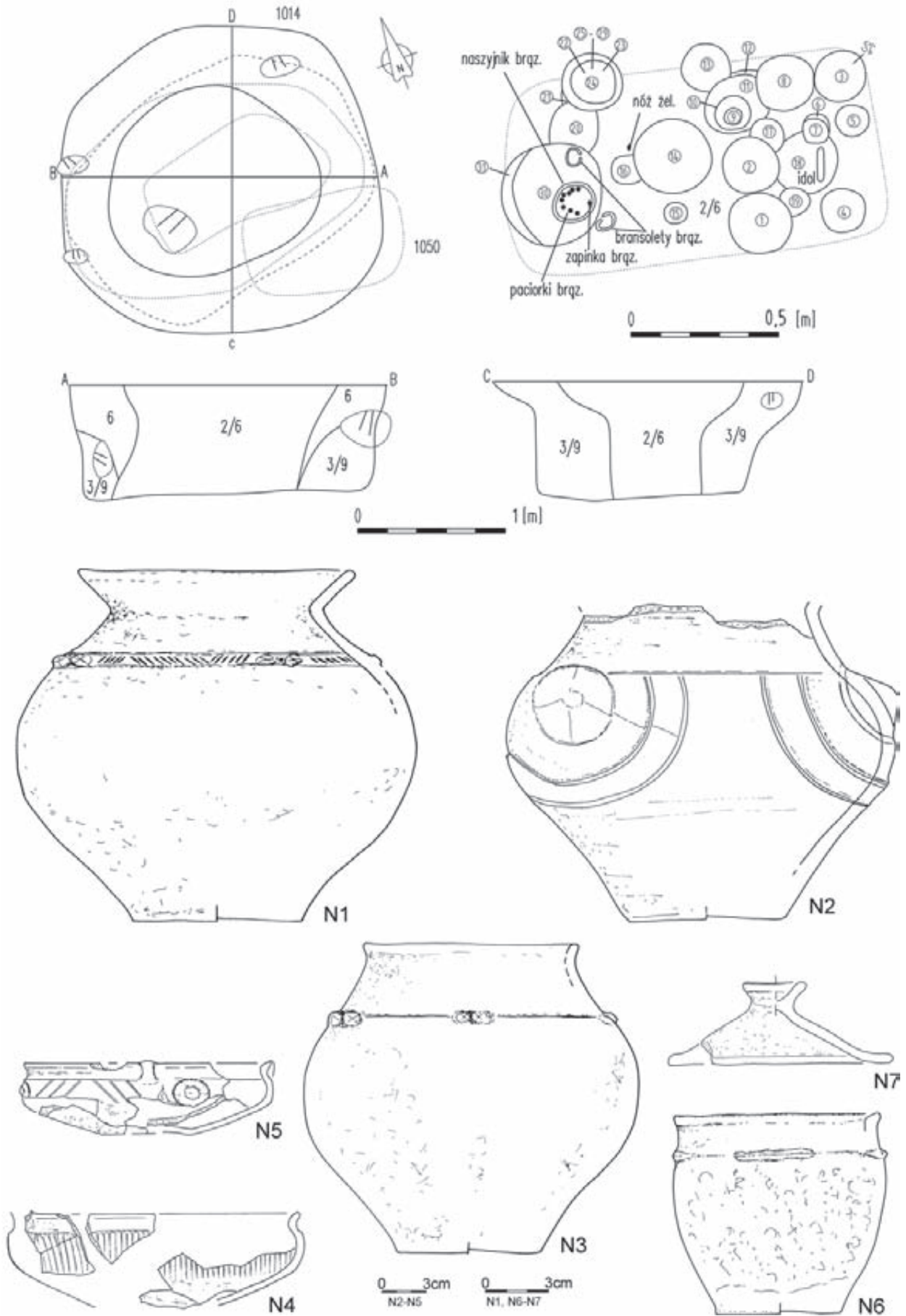
Tablica/Plate 213. Domasław 10/11/12. Plany i inwentarze grobowe/grave plans and grave goods: grób/grave 1010; grób/grave 1011: 1-3 – żelazo/iron



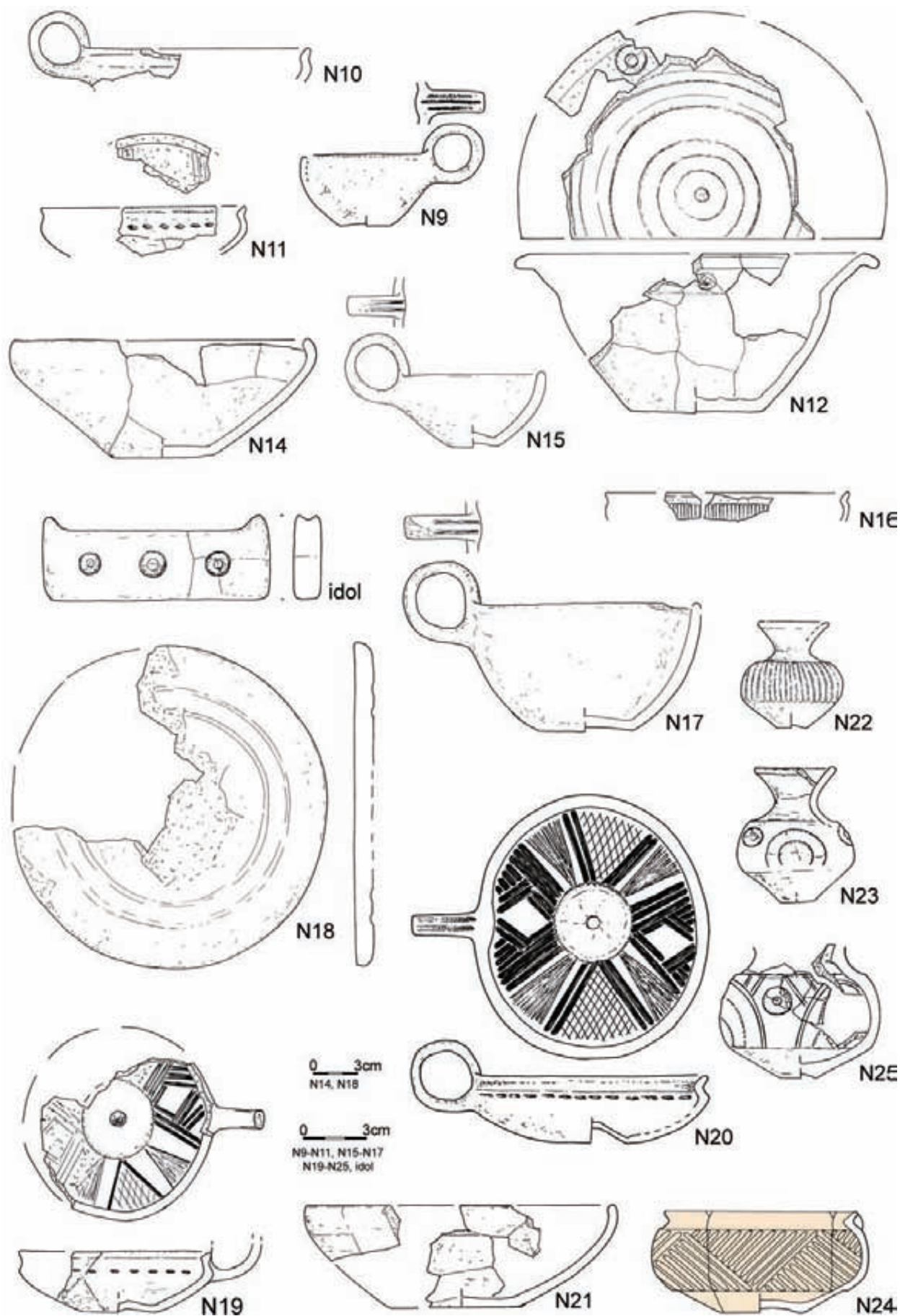
Tablica/Plate 214. Domasław 10/11/12. Plany i inwentarze grobowe/grave plans and grave goods: grób/grave 1012



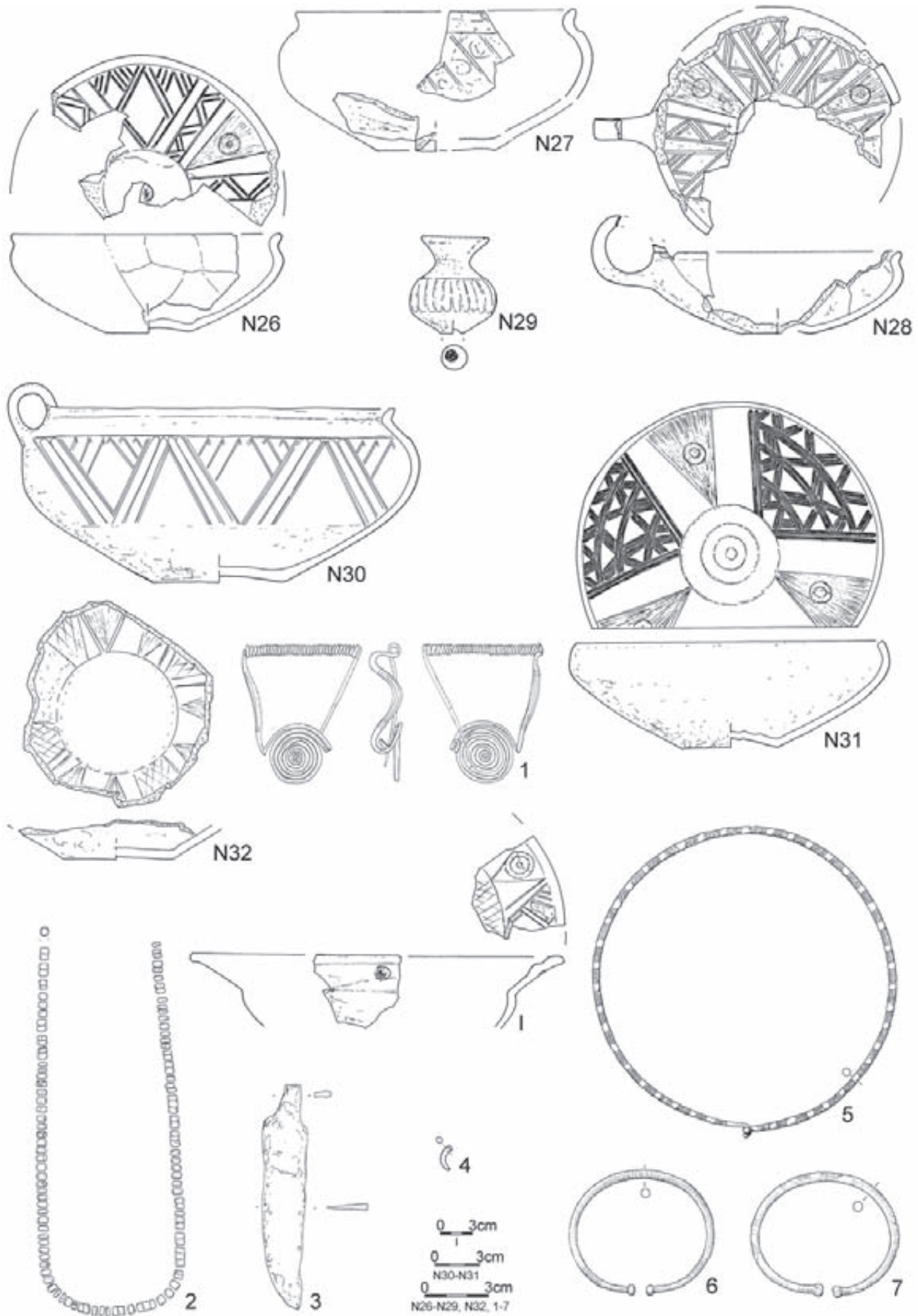
Tablica/Plate 215. Domasław 10/11/12. Plany i inwentarze grobowe/grave plans and grave goods: grób/grave 1012: 1-2 – żelazo/iron; grób/grave 1013: 1 – szkło/glass, 2 – brąz/bronze



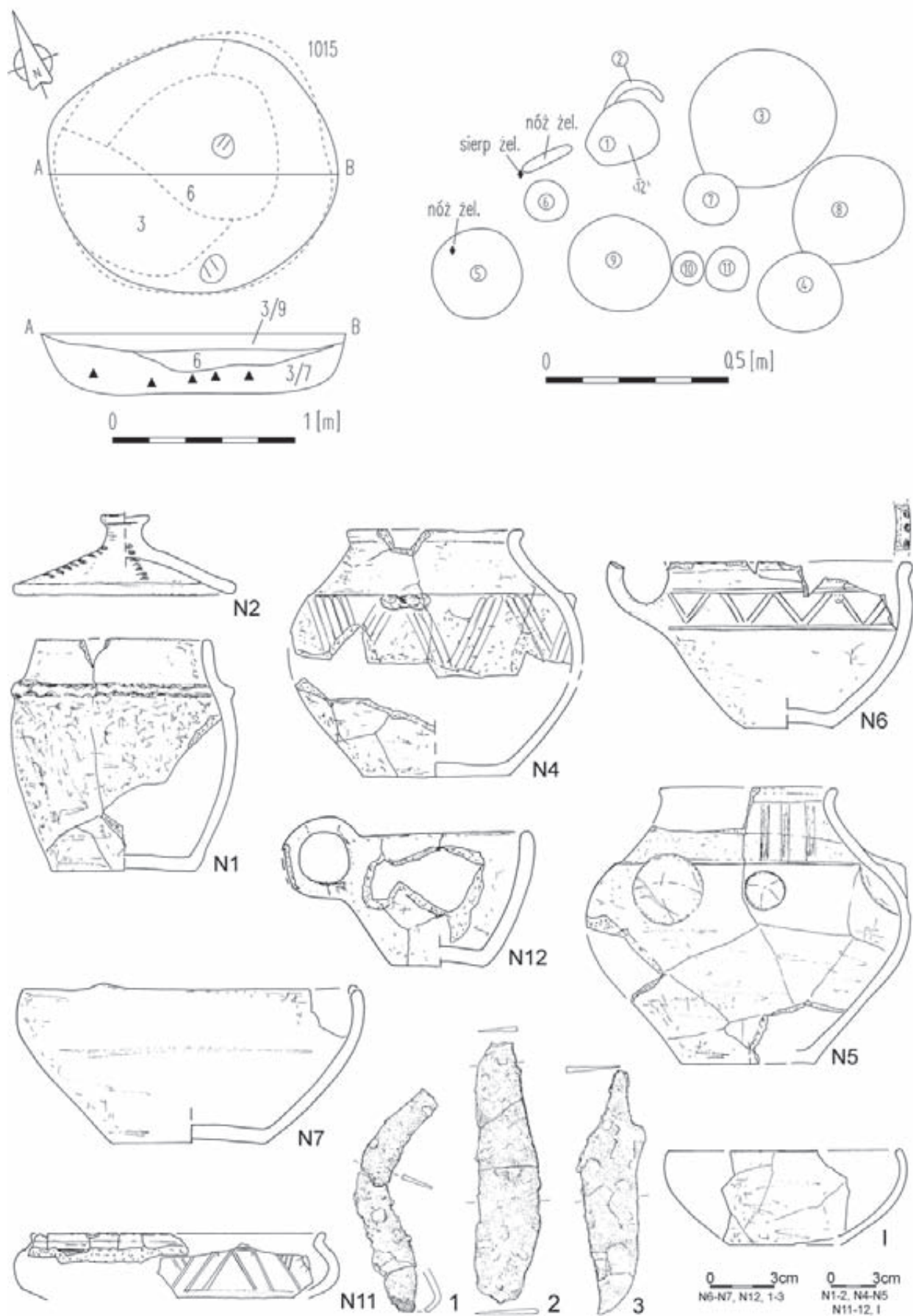
Tablica/Plate 216. Domasław 10/11/12. Plany i inwentarze grobowe/grave plans and grave goods: grób/grave 1014



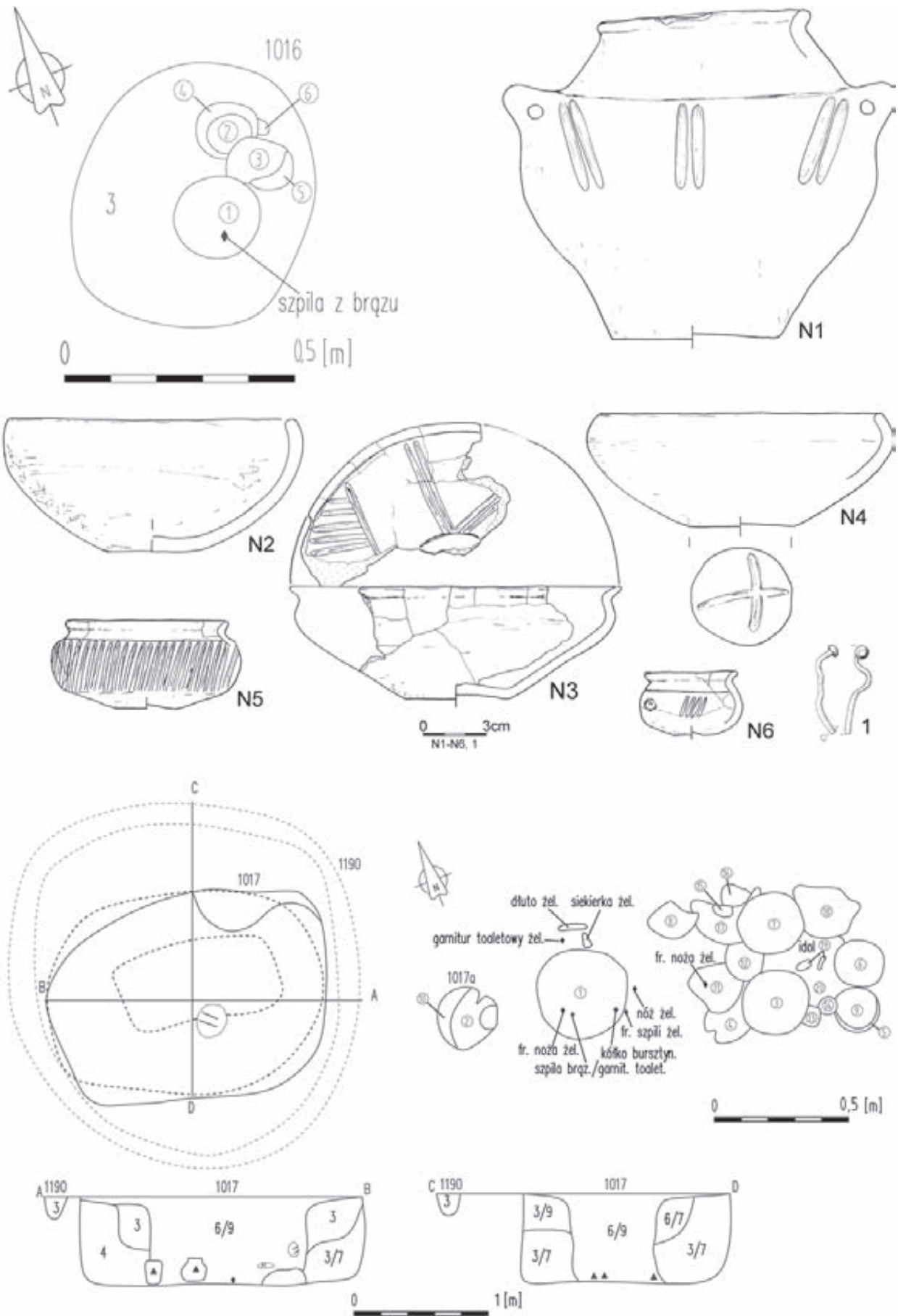
Tablica/Plate 217. Domasław 10/11/12. Inwentarze grobowe/grave goods: grób/grave 1014



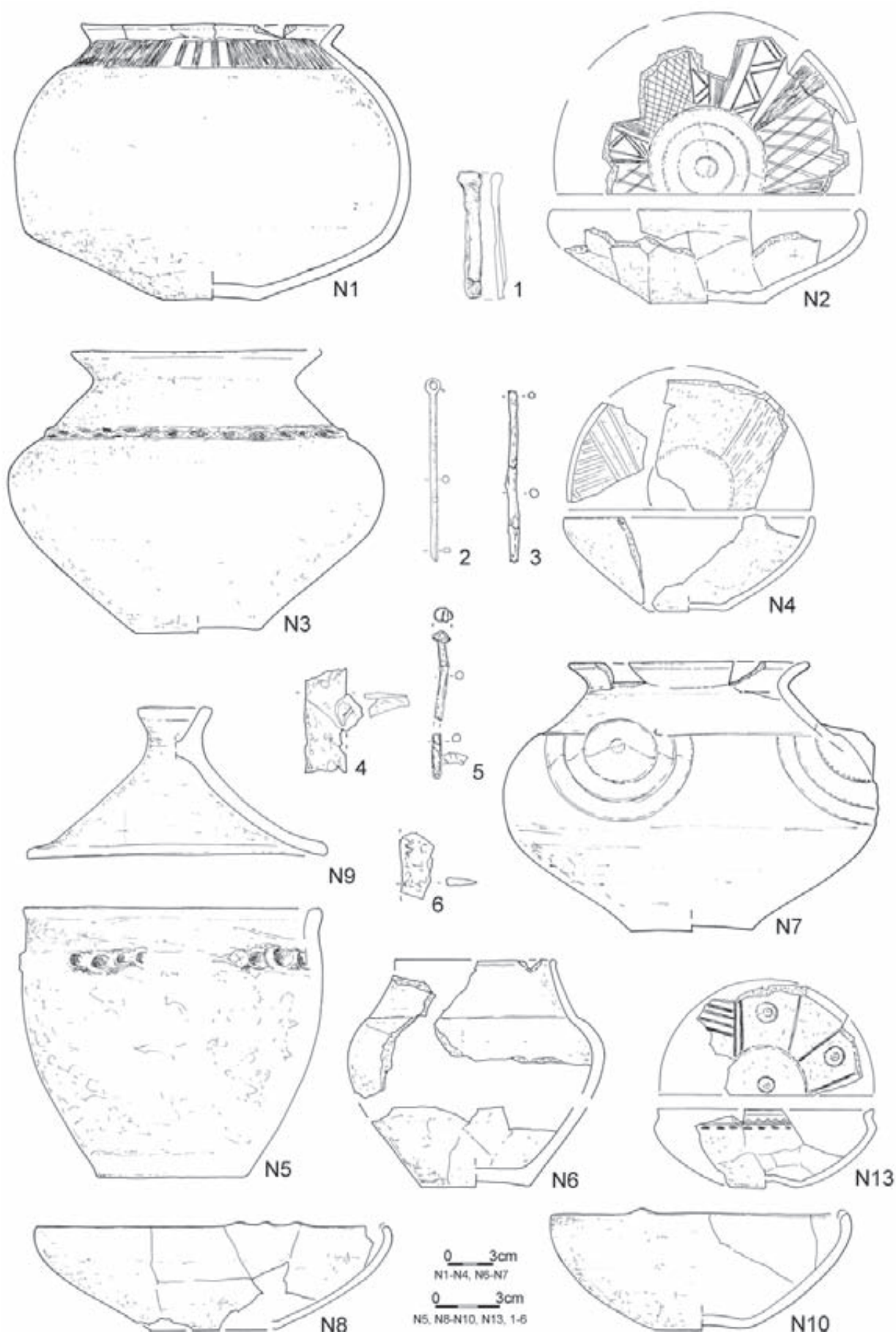
Tablica/Plate 218. Domasław 10/11/12. Inwentarze grobowe/grave goods: grób/grave 1014: 1, 2, 4-7 – brąz/bronze, 3 – żelazo/iron



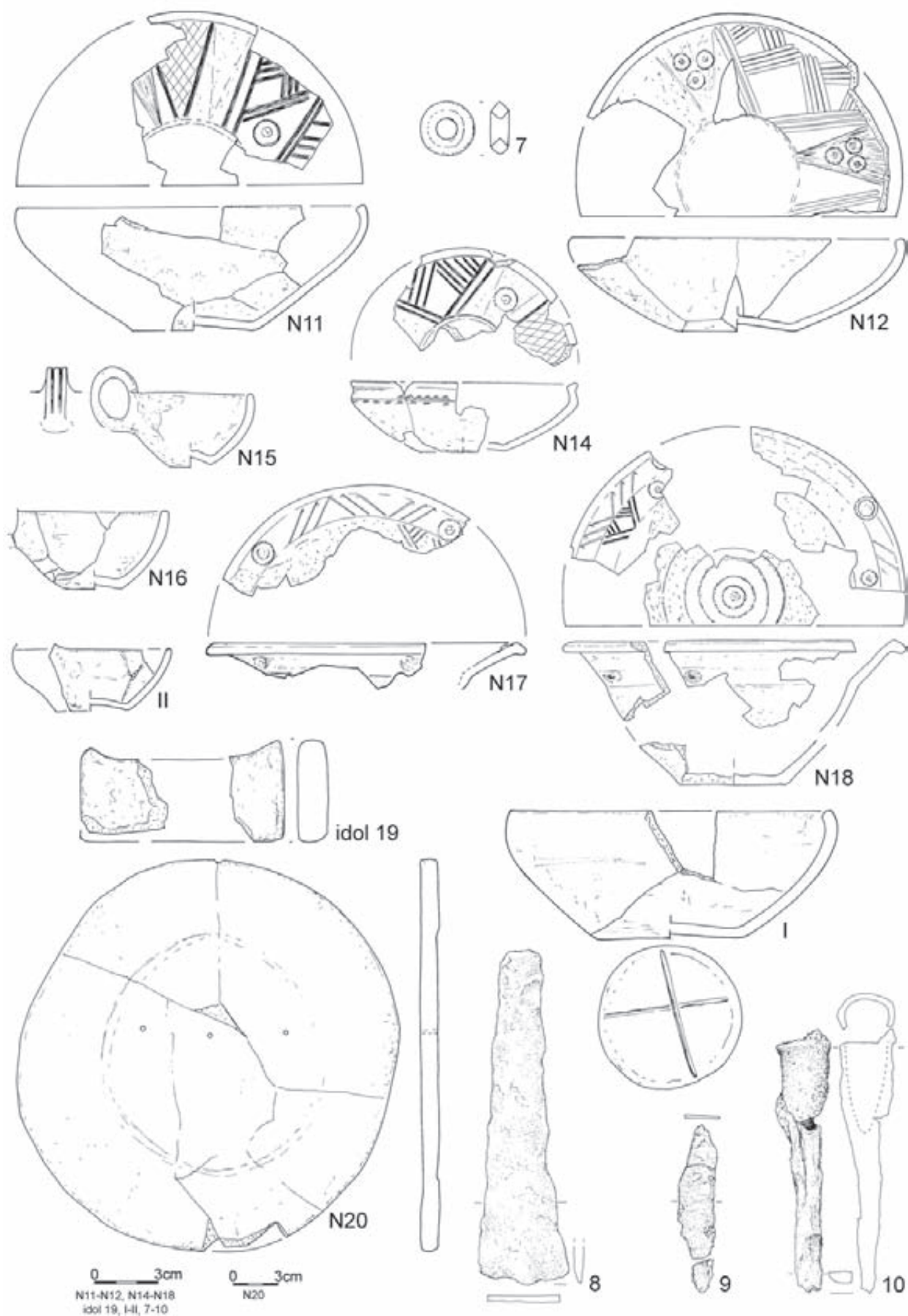
Tablica/Plate 219. Domasław 10/11/12. Plany i inwentarze grobowe/grave plans and grave goods: grób/grave 1015: 1-3 – żelazo/iron



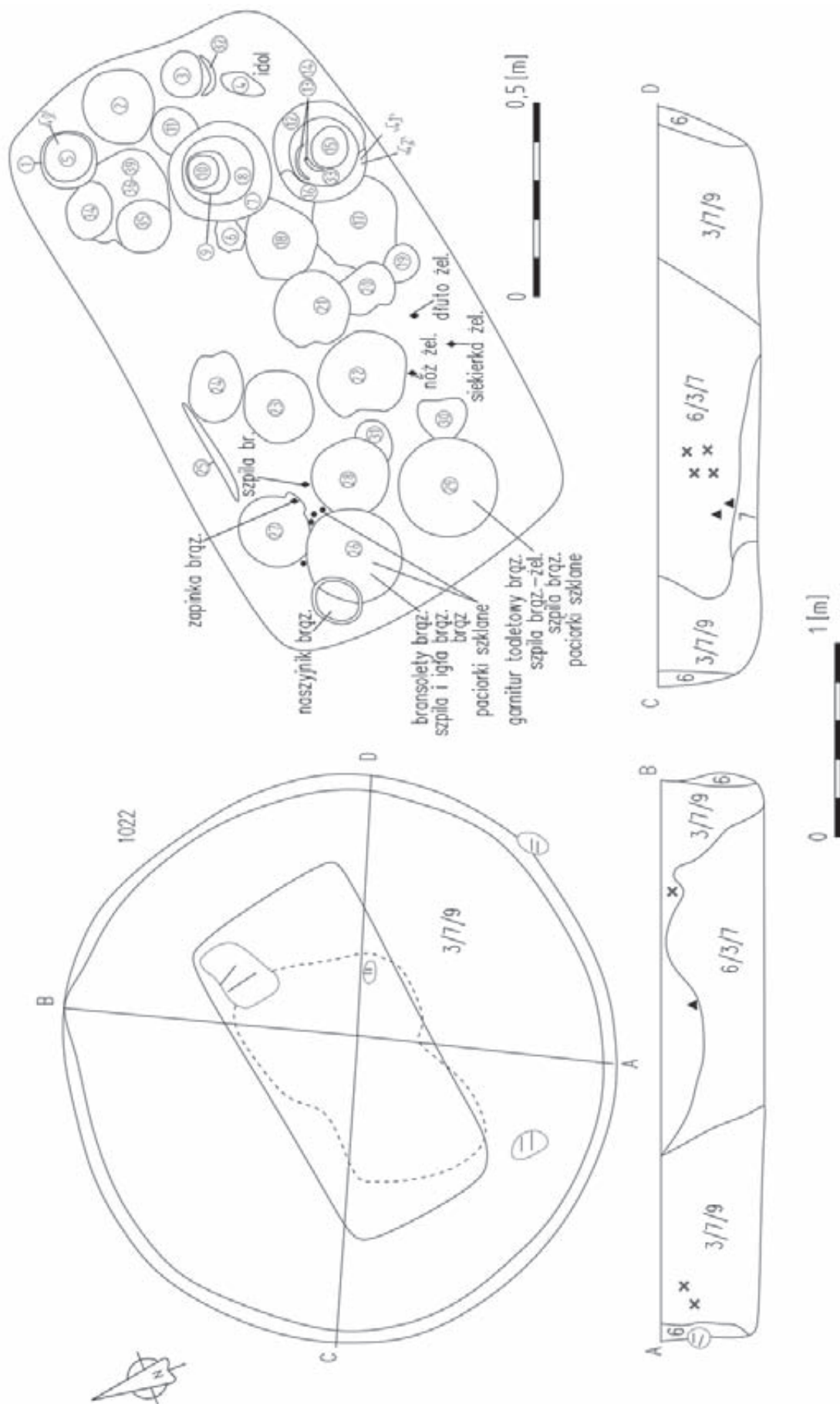
Tablica/Plate 220. Domasław 10/11/12. Plany i inwentarze grobowe/grave plans and grave goods: grób/grave 1016: 1 – brąz/bronze; grób/grave 1017, obiekt/object 1017a



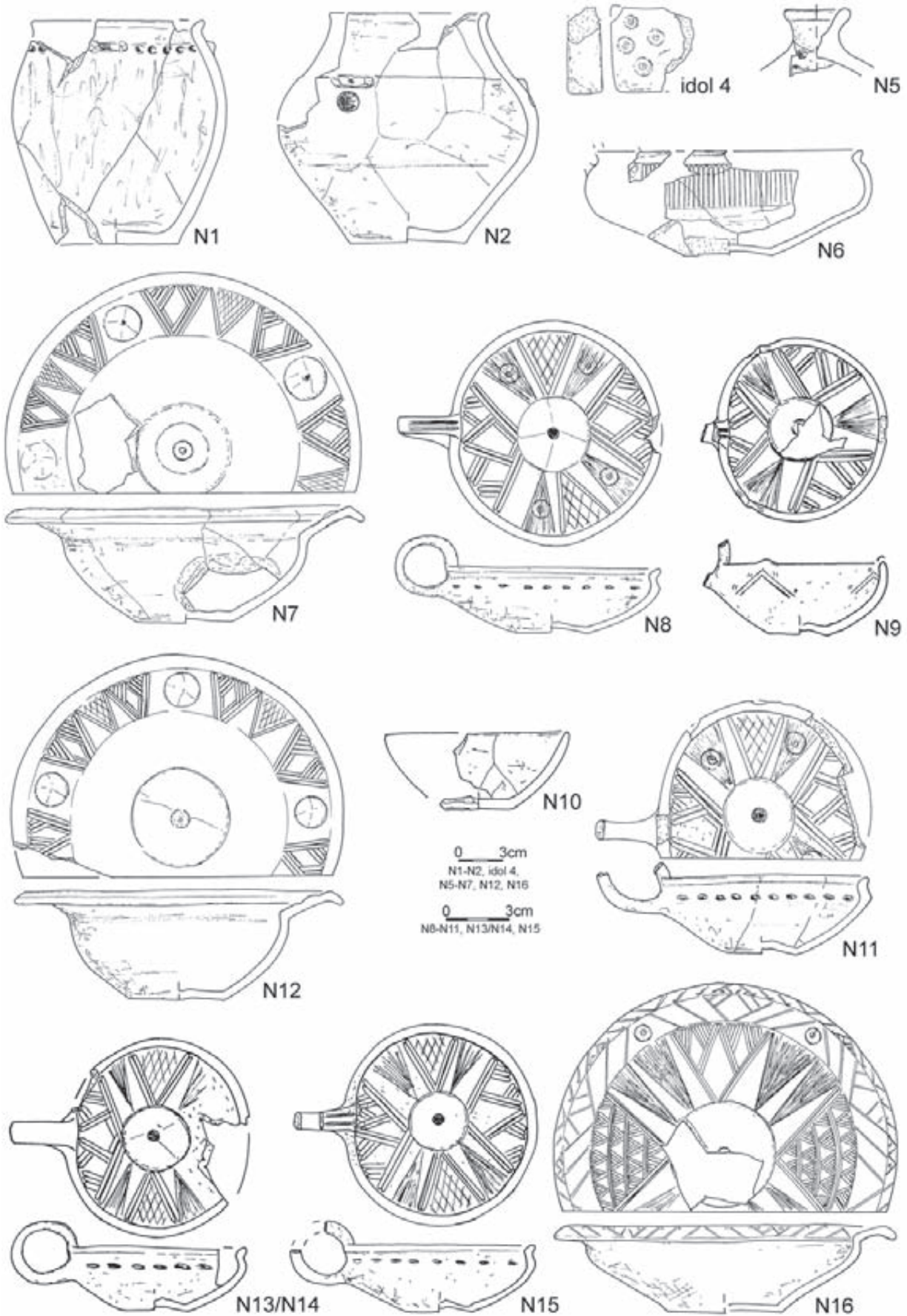
Tablica/Plate 221. Domasław 10/11/12. Inwentarze grobowe/grave goods: grób/grave 1017: 1, 3-6 – żelazo/iron, 2 – brąz/bronze



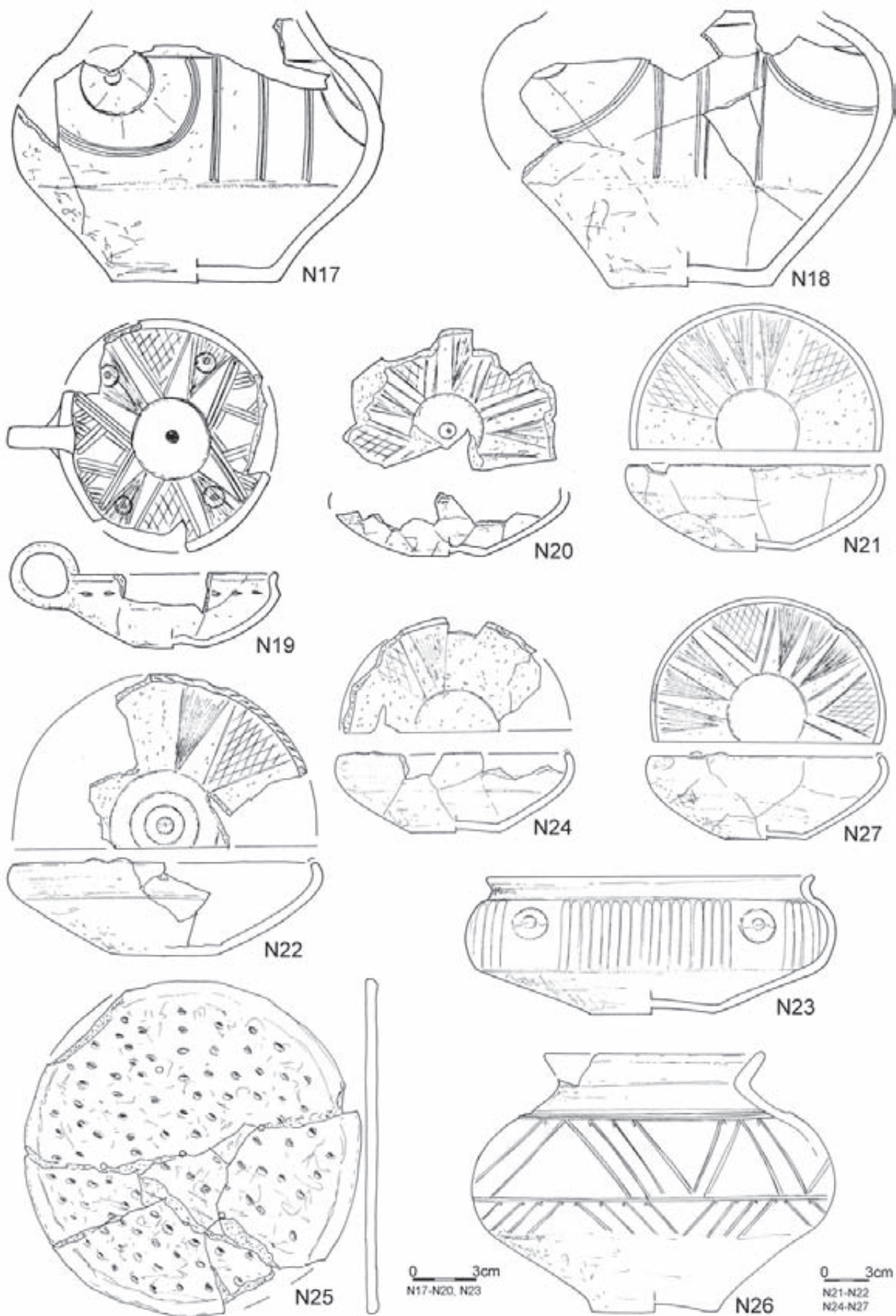
Tablica/Plate 222. Domasław 10/11/12. Inwentarze grobowe/grave goods: grób/grave 1017: 7 – bursztyn/amber, 8-10 – żelazo/iron



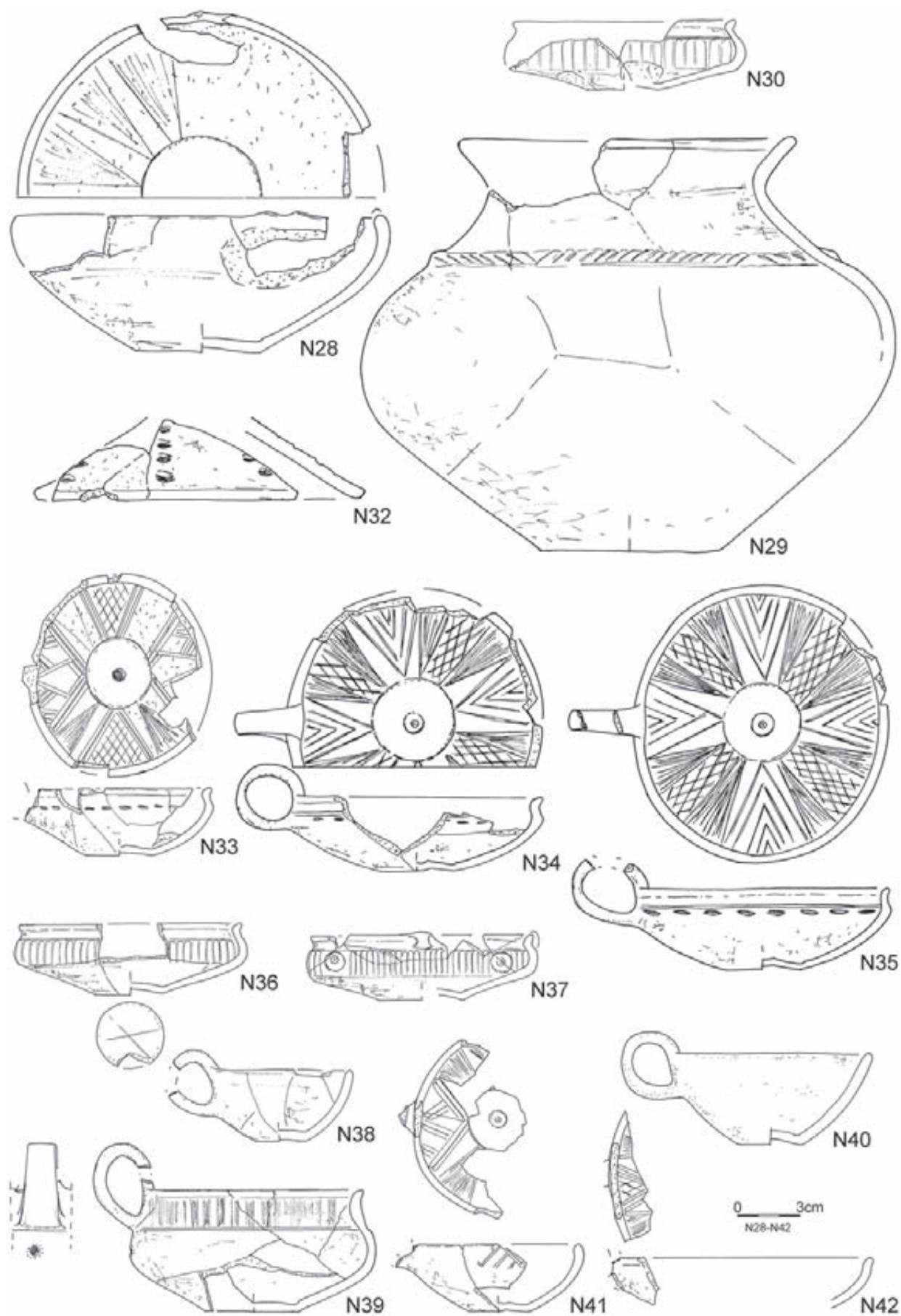
Tablica/Plate 223. Domasław 10/11/12. Plany grobowe/grave plans: grób/grave 1022



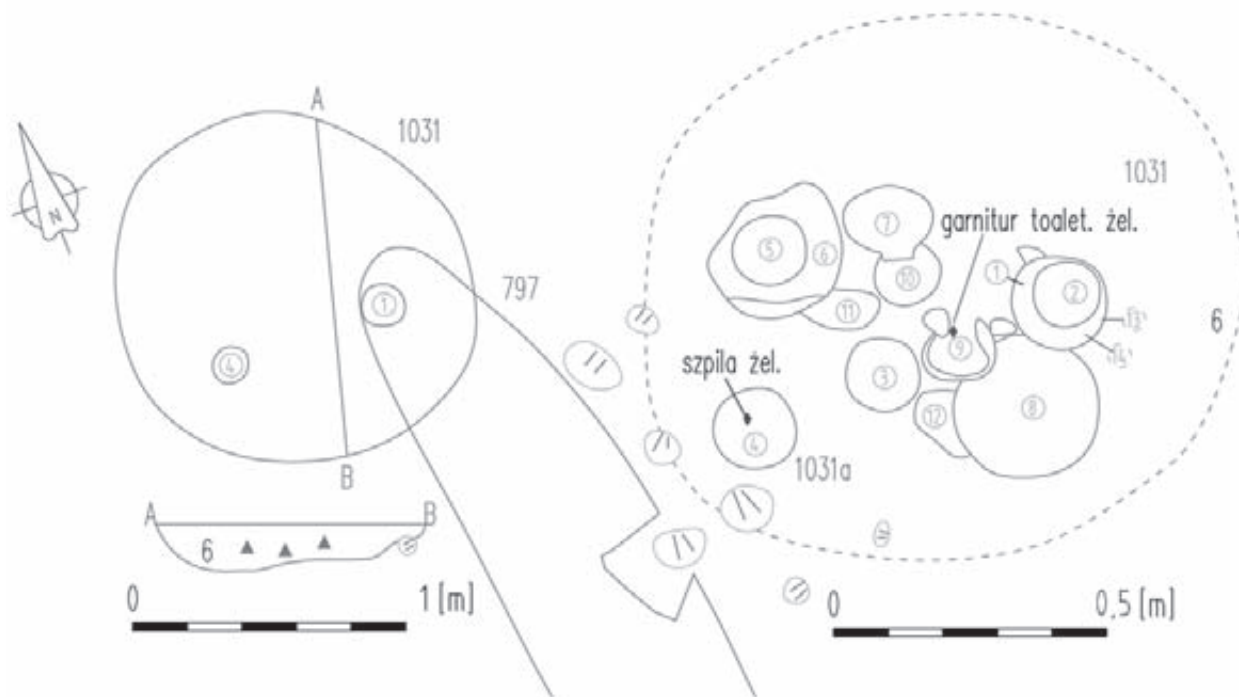
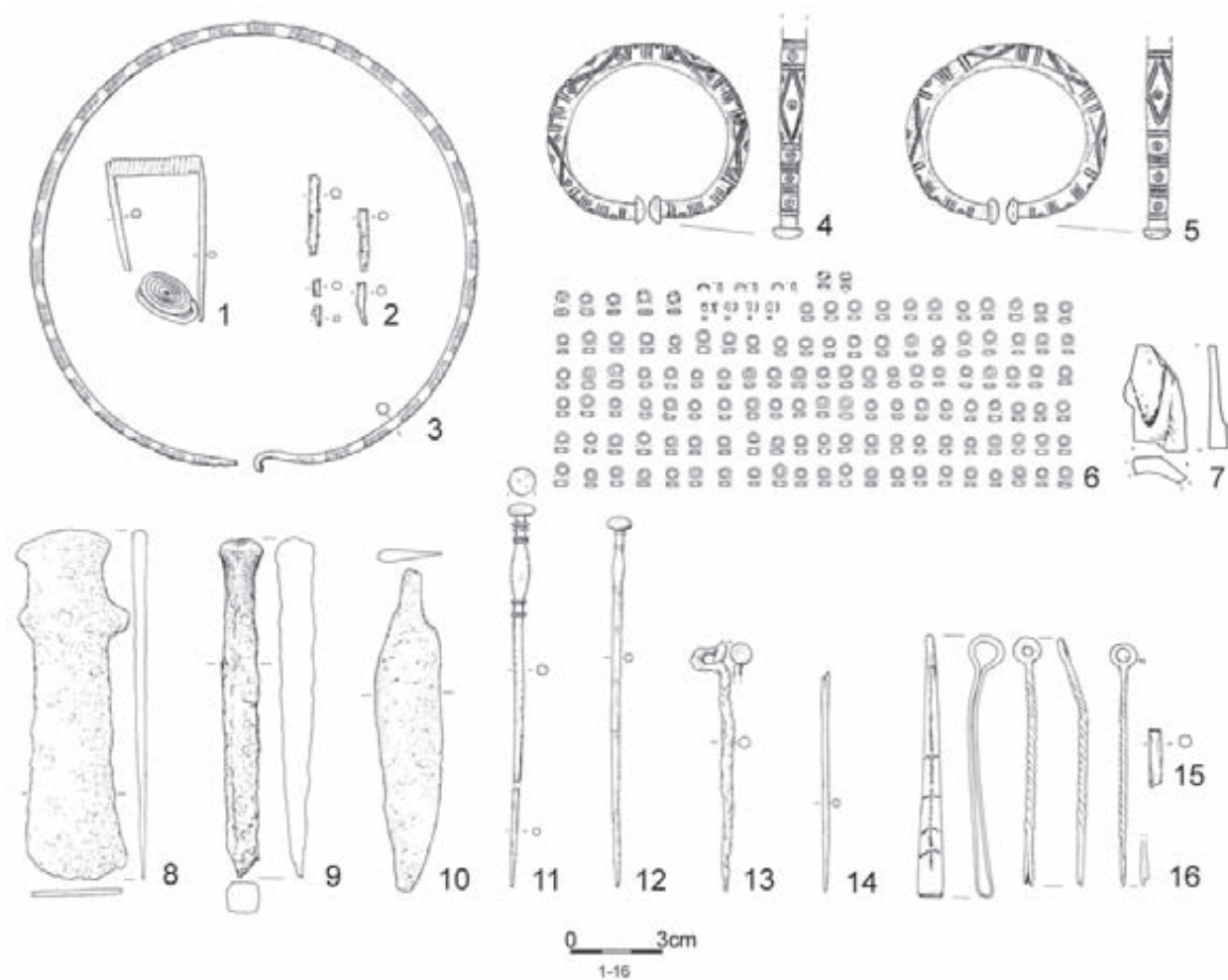
Tablica/Plate 224. Domasław 10/11/12. Inwentarze grobowe/grave goods: grób/grave 1022



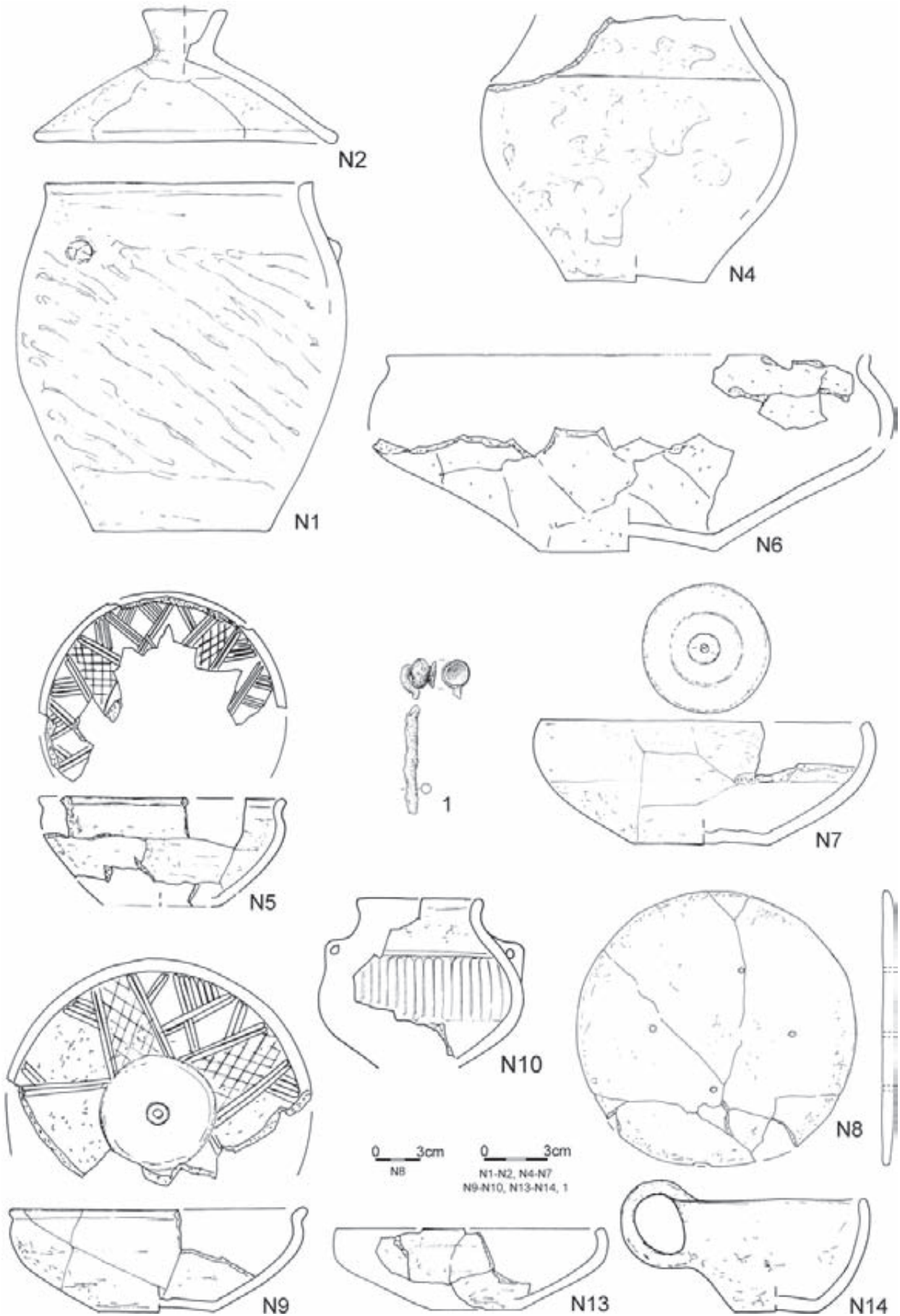
Tablica/Plate 225. Domasław 10/11/12. Inwentarze grobowe/grave goods: grób/grave 1022



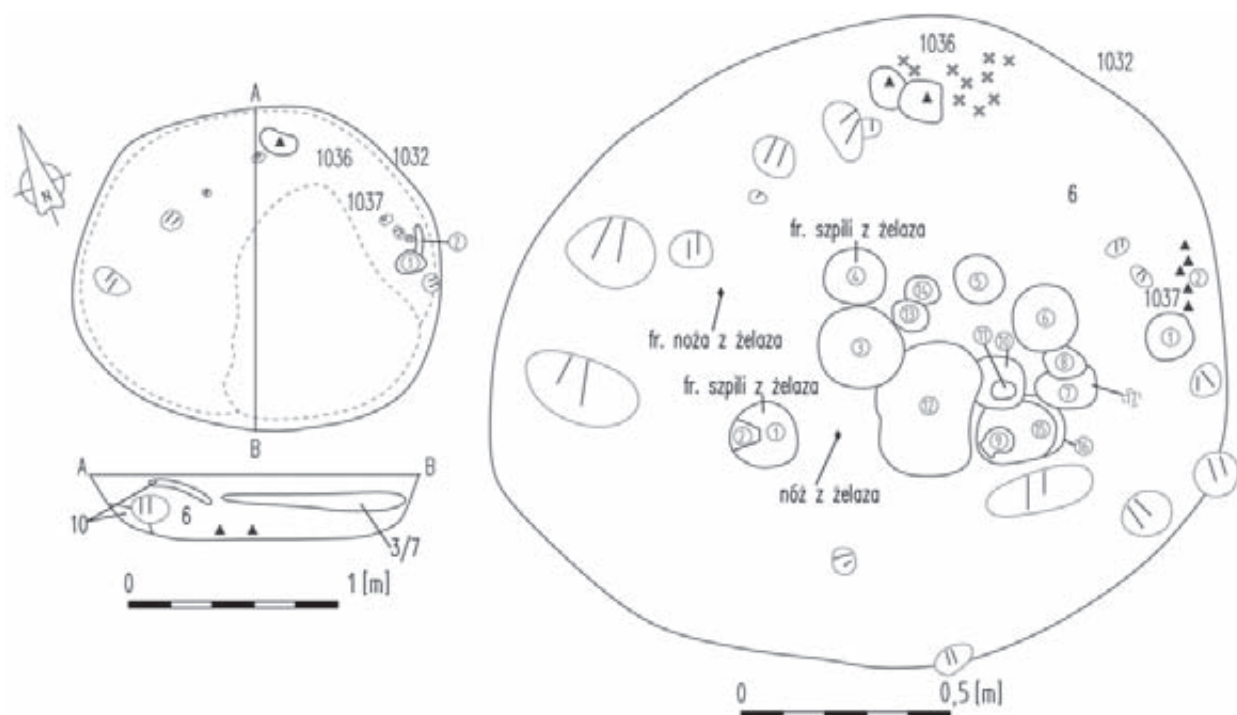
Tablica/Plate 226. Domasław 10/11/12. Inwentarze grobowe/grave goods: grób/grave 1022



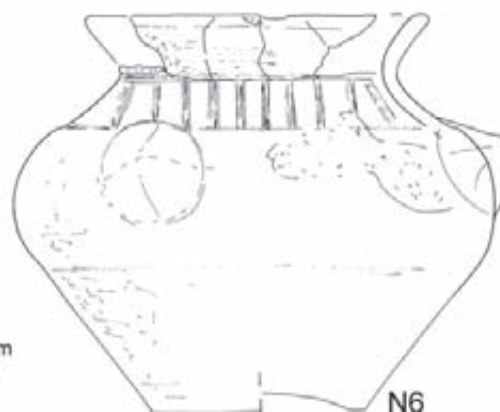
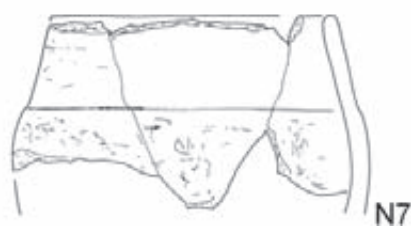
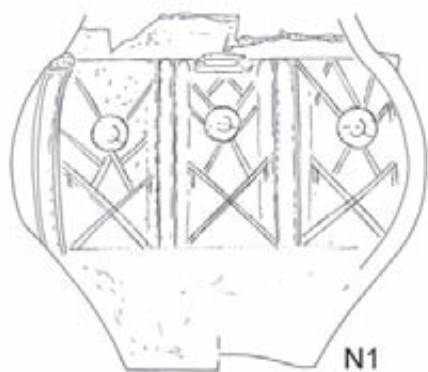
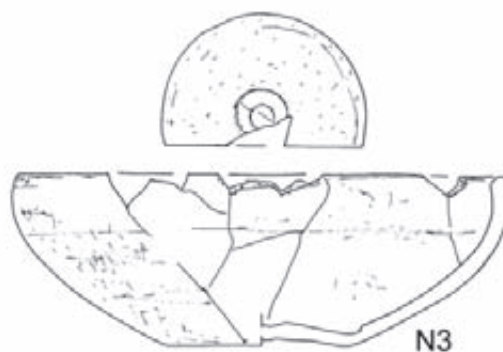
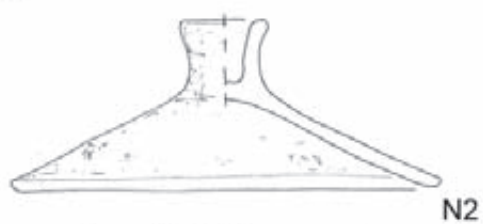
Tablica/Plate 227. Domasław 10/11/12. Plany i inwentarze grobowe/grave plans and grave goods: grób/grave 1022: 1, 3-5, 7, 11-12, 14-16 – brąz/bronze, 2, 8-10 – żelazo/iron, 13 – brąz i żelazo/bronze and iron, 6 – szkło/glass; grób/grave 1031, grób/grave 1031a



Tablica/Plate 228. Domasław 10/11/12. Inwentarze grobowe/grave goods: grób/grave 1031: 1 – żelazo/iron

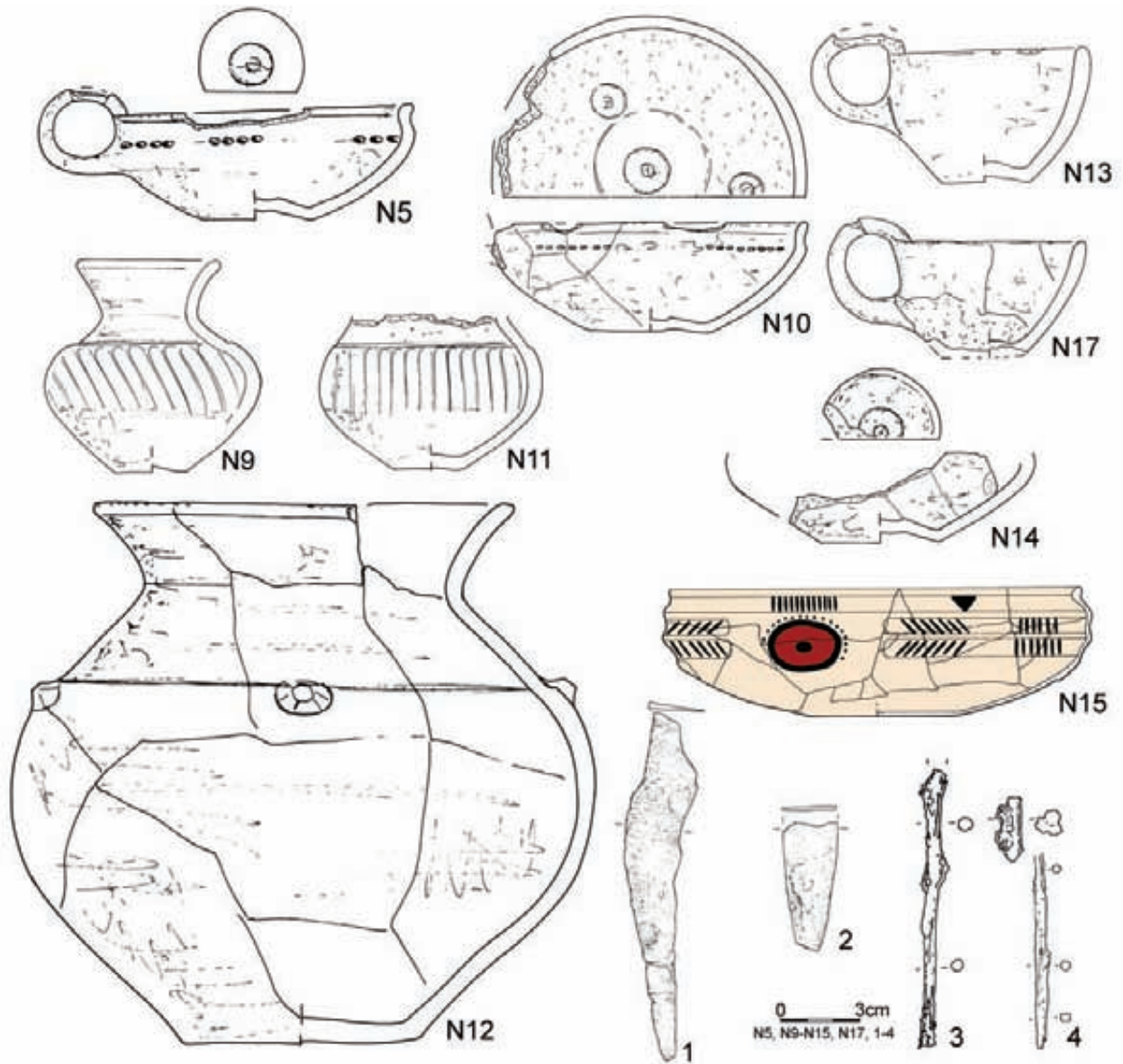


1032

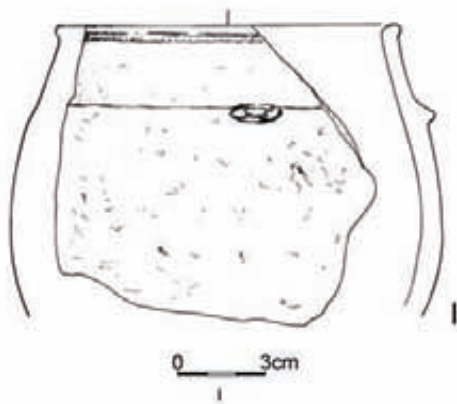


0 3cm
N1-N4, N6-N8

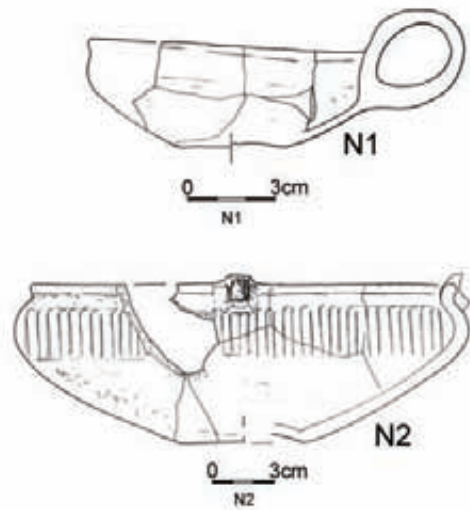
Tablica/Plate 229. Domasław 10/11/12. Plany i inwentarze grobowe/plans and inventory: grób/grave 1032; grób/grave 1036; obiekt/object 1037; grób/grave 1032



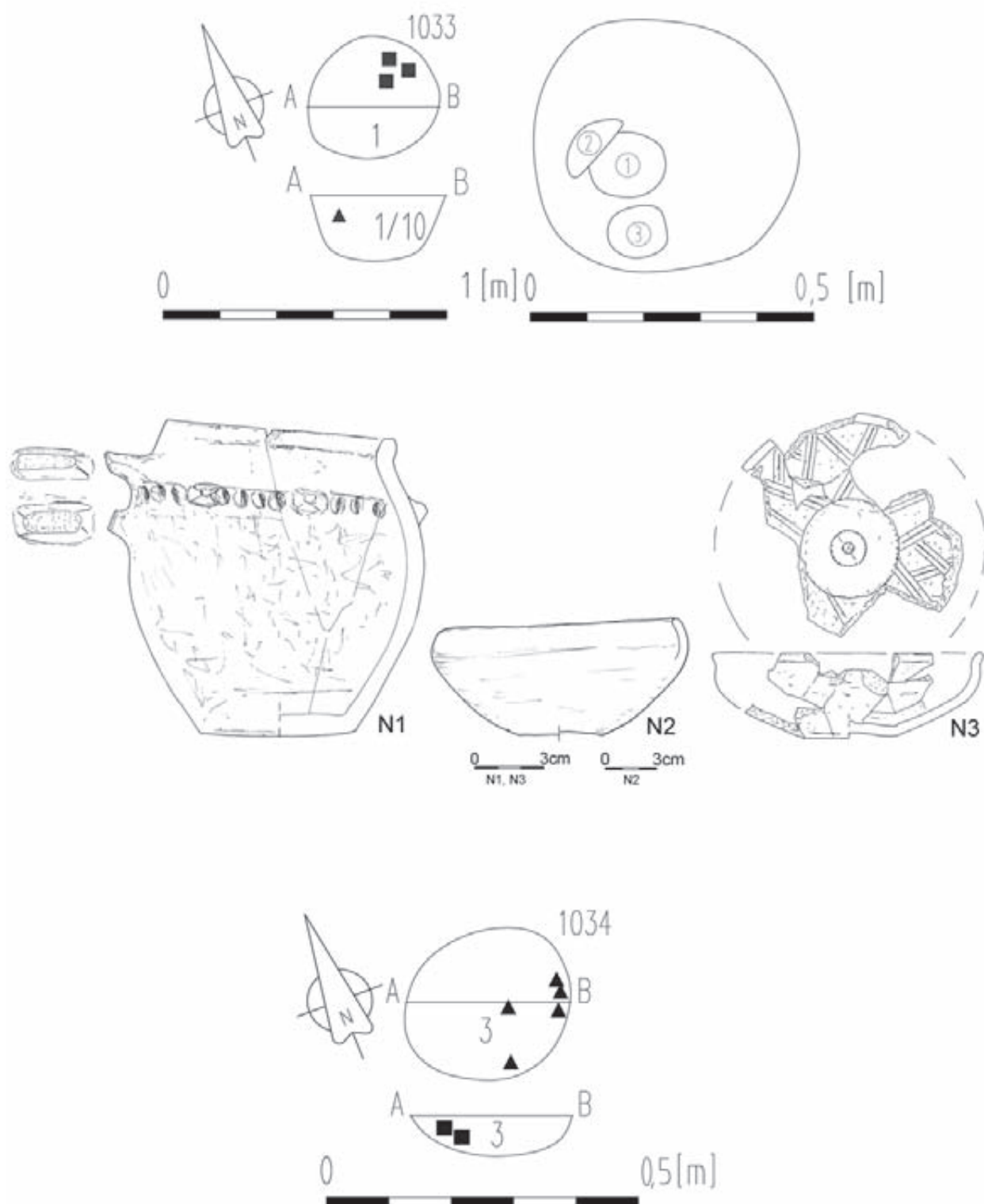
1036



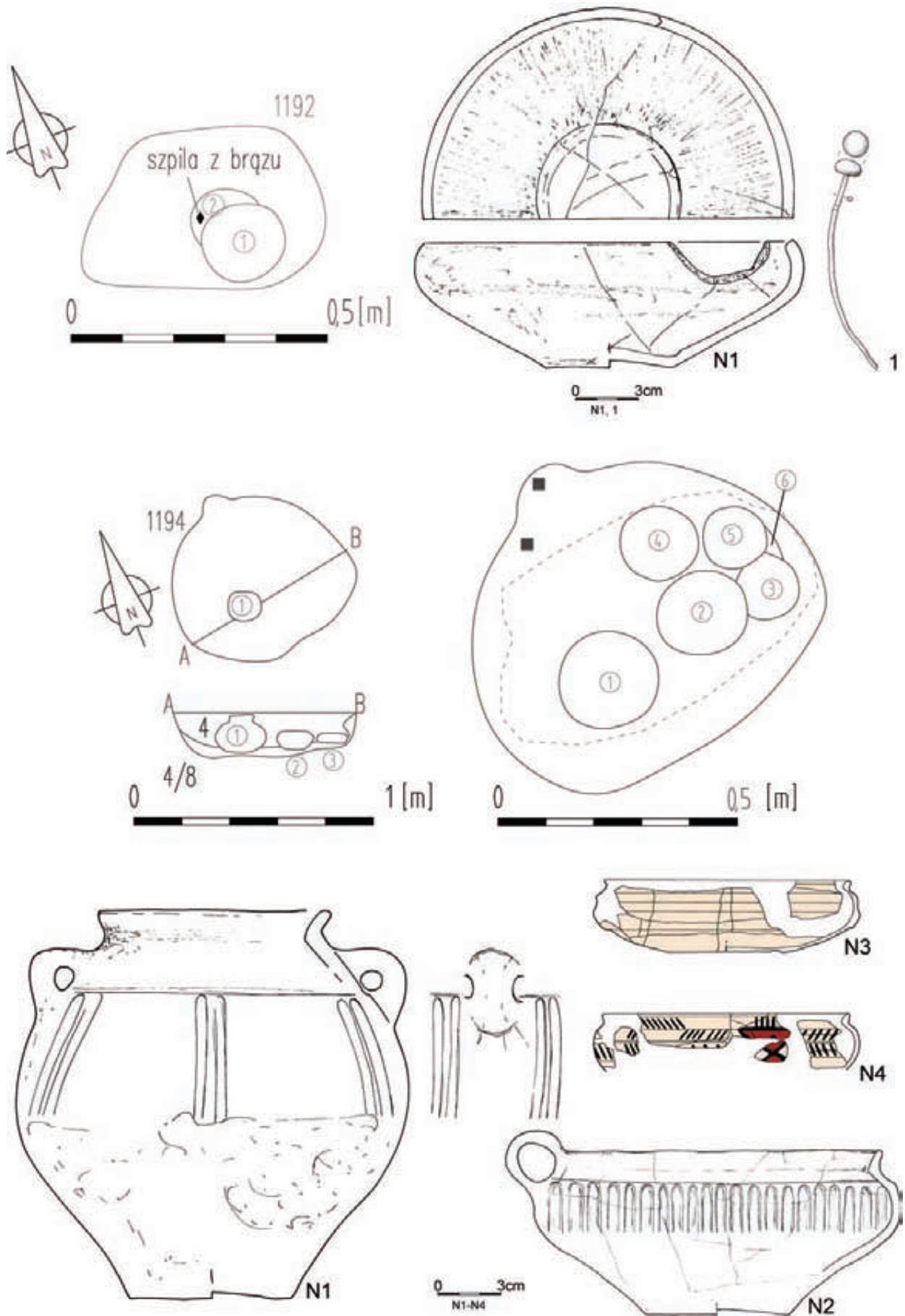
1037



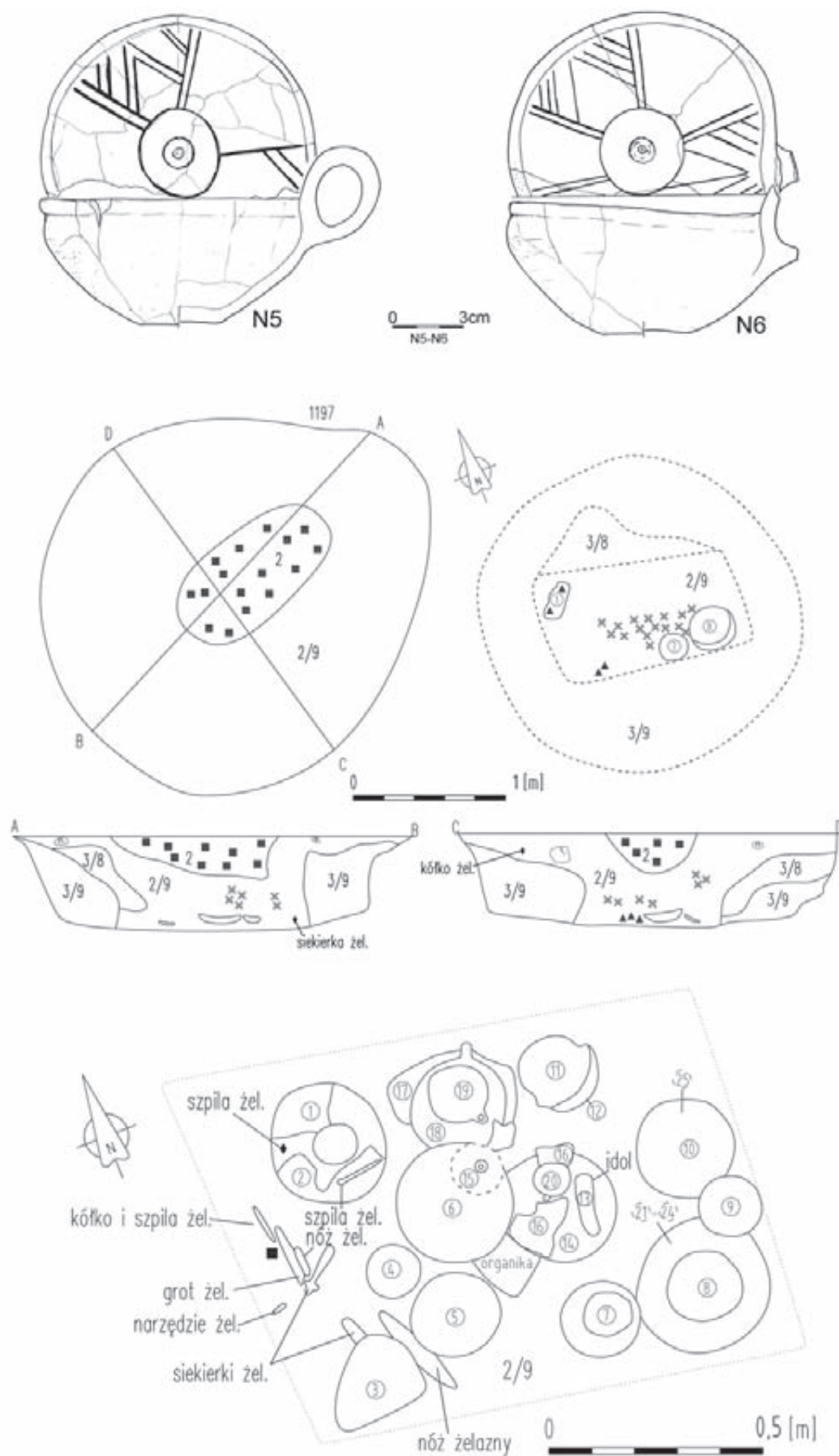
Tablica/Plate 230. Domasław 10/11/12. Inwentarze/inventory: grób/grave 1032: 1-4 – żelazo/iron; grób/grave 1036; obiekt/object 1037



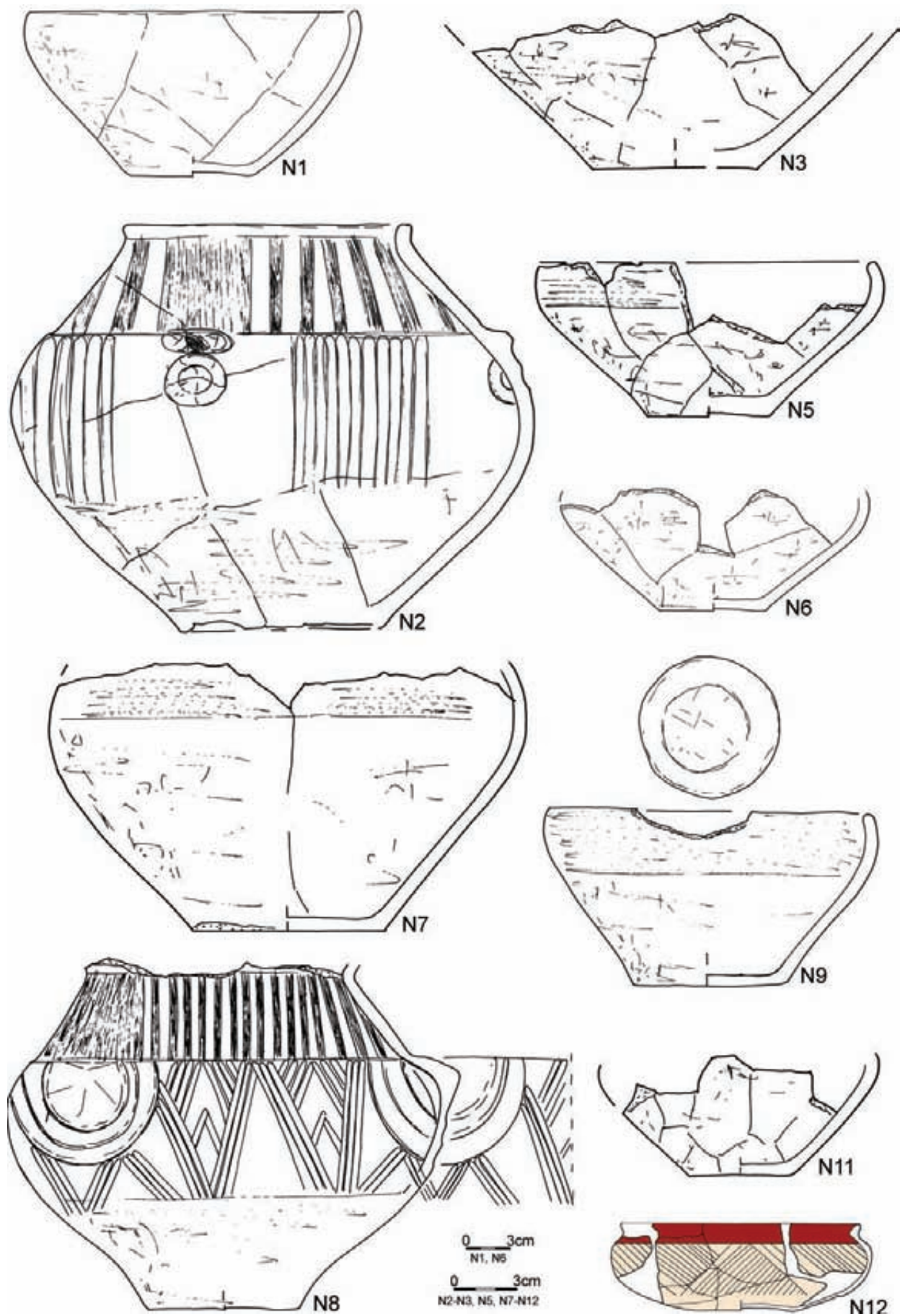
Tablica/Plate 231. Domasław 10/11/12. Plany i inwentarze grobowe/grave plans and grave goods: grób/grave 1033; obiekt/object 1034



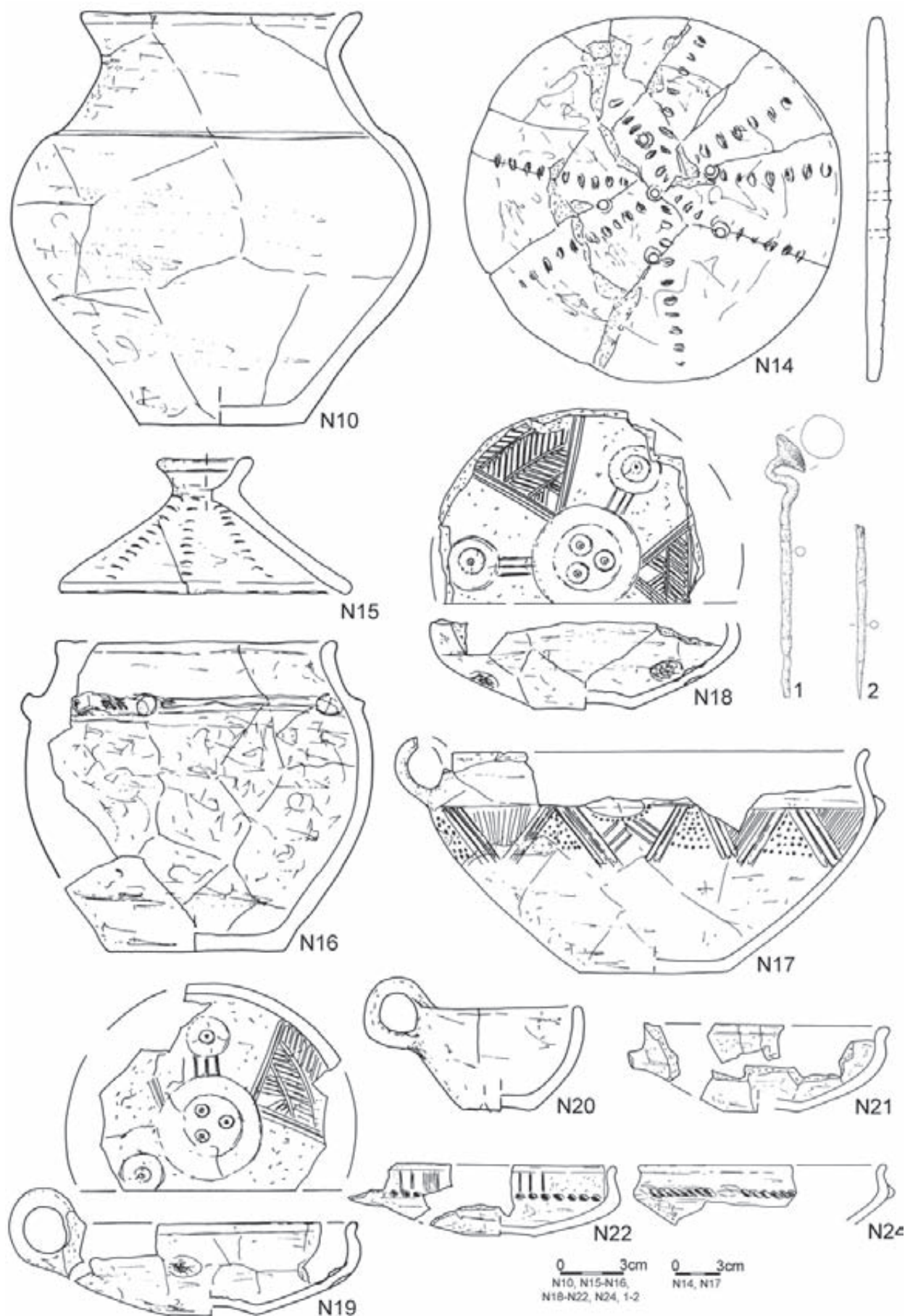
Tablica/Plate 232. Domasław 10/11/12. Plany i inwentarze grobowe/grave plans and grave goods: grób/grave 1192; grób/grave 1194



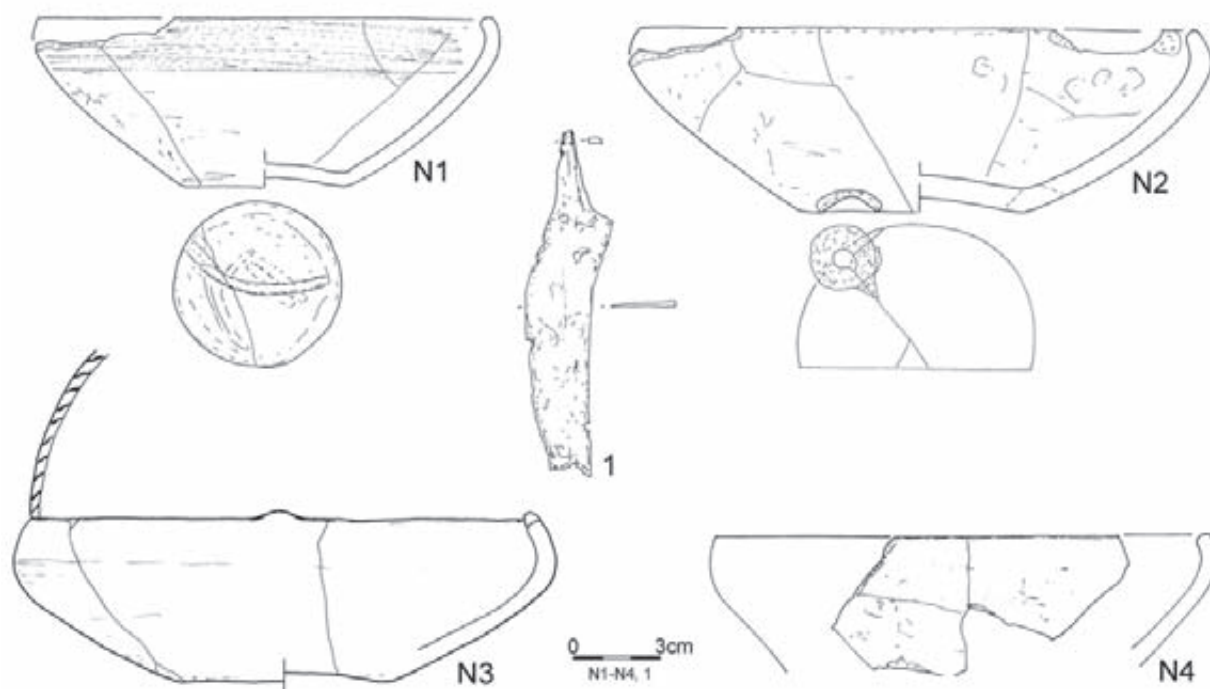
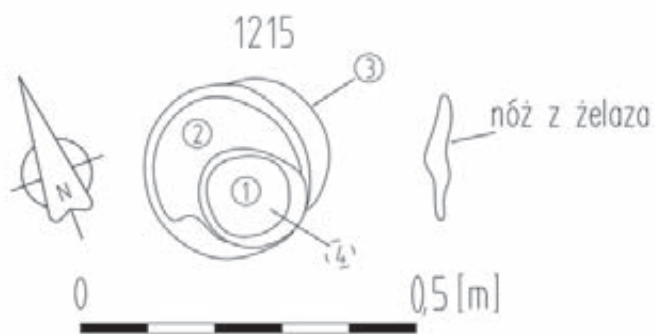
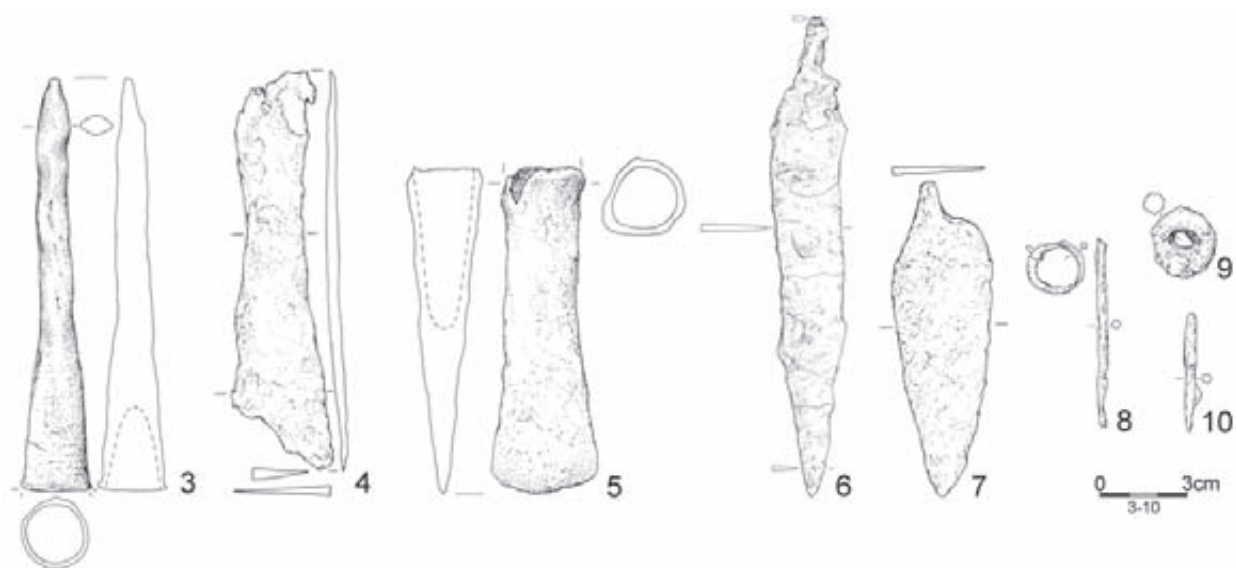
Tablica/Plate 233. Domasław 10/11/12. Plany i inwentarze grobowe/grave plans and grave goods: grób/grave 1194; grób/grave 1197



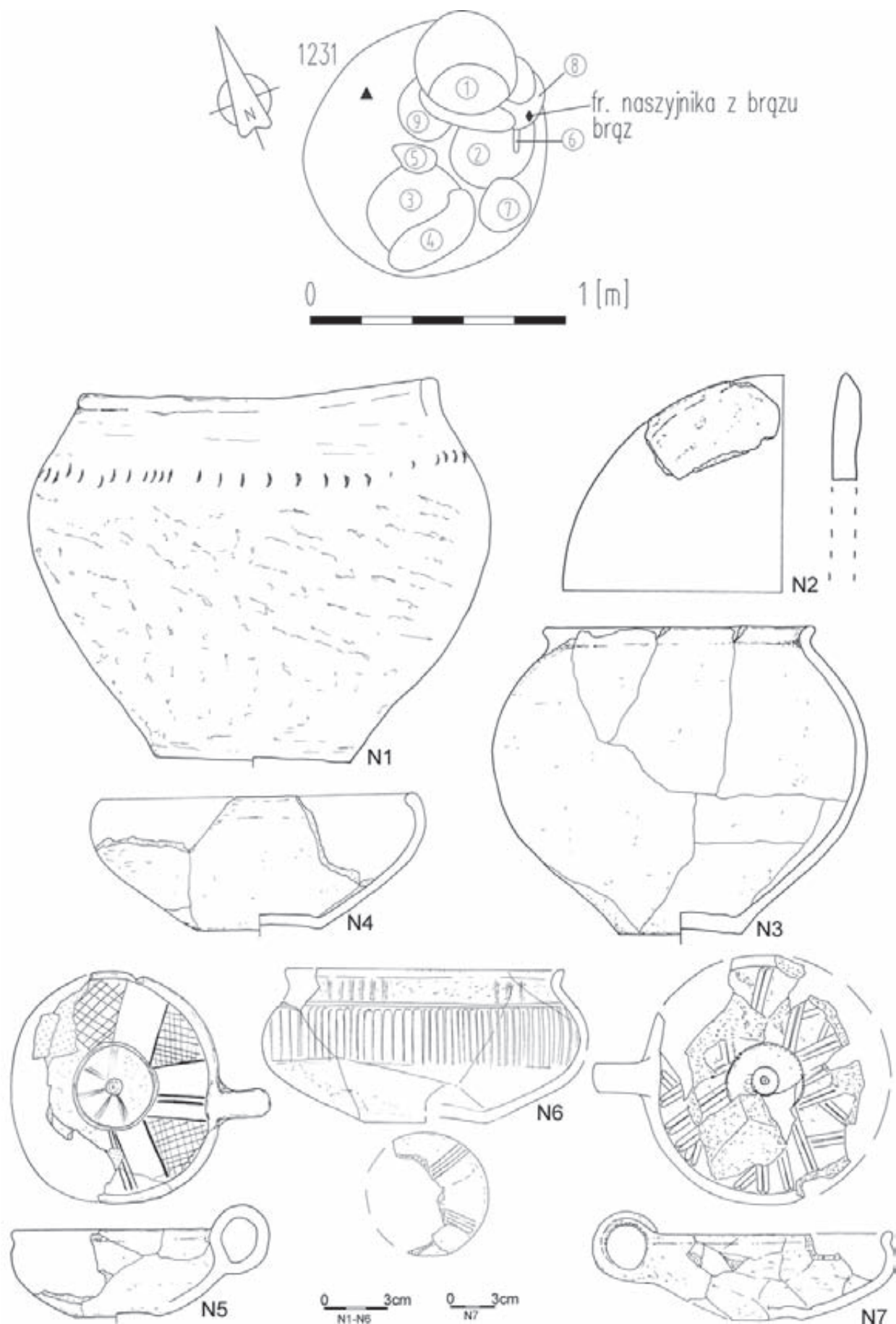
Tablica/Plate 234. Domasław 10/11/12. Inwentarze grobowe/grave goods: grób/grave 1197



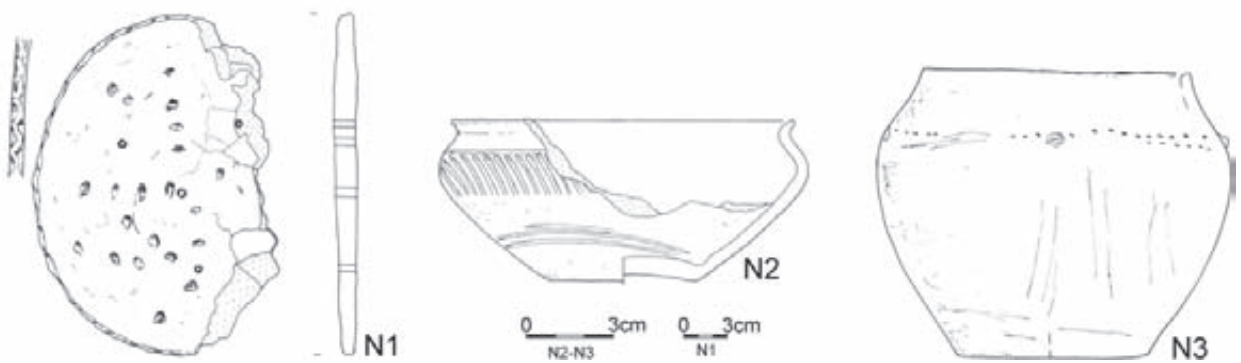
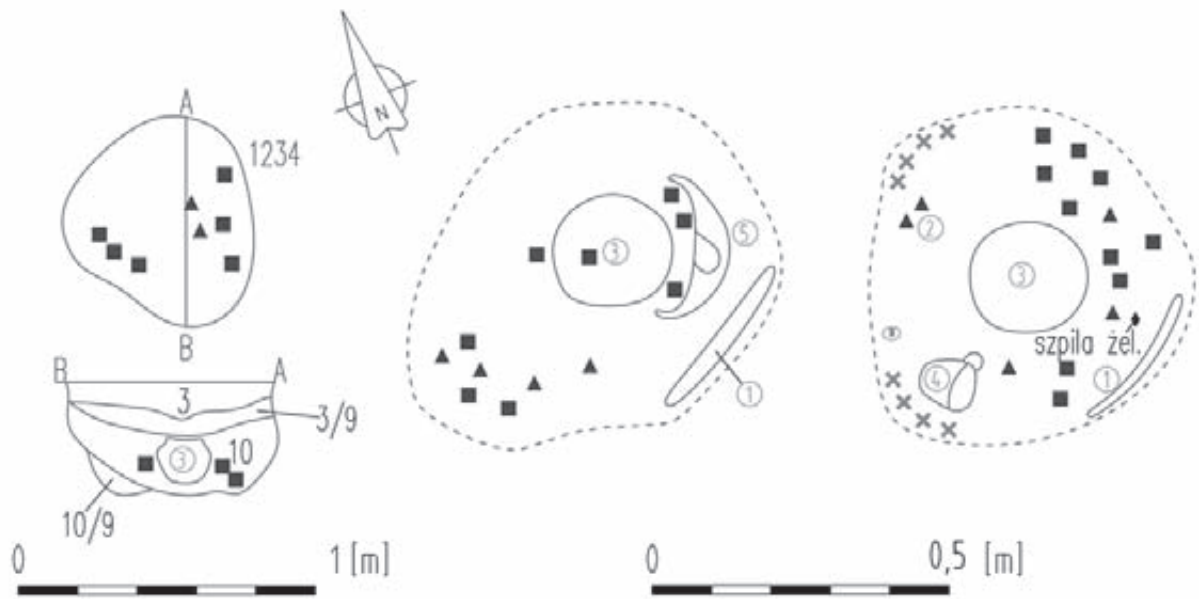
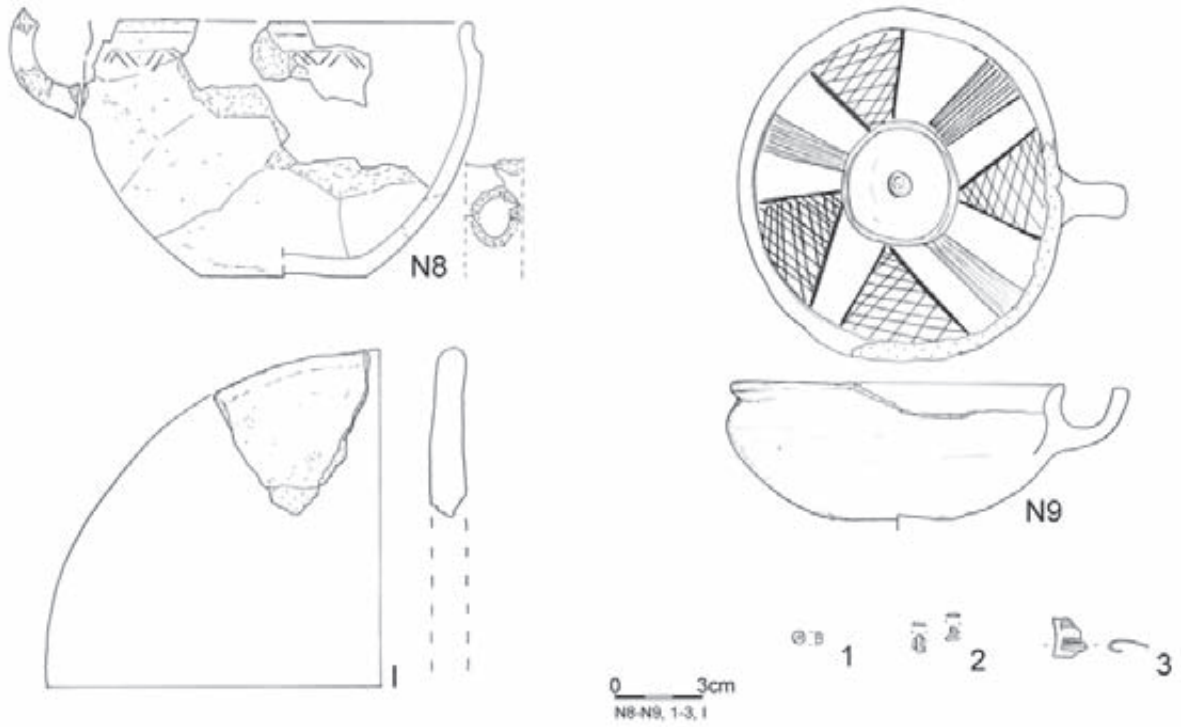
Tablica/Plate 235. Domasław 10/11/12. Inwentarze grobowe/grave goods: grób/grave 1197: 1-2 – żelazo/iron



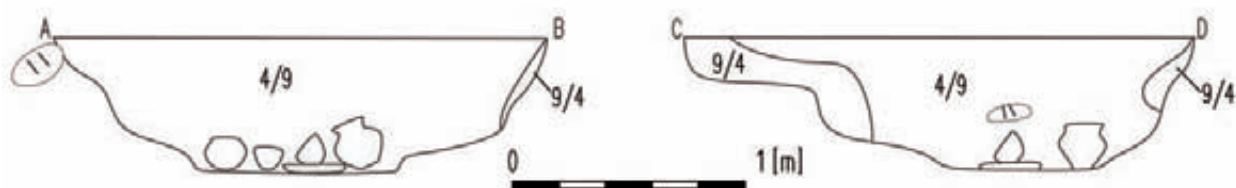
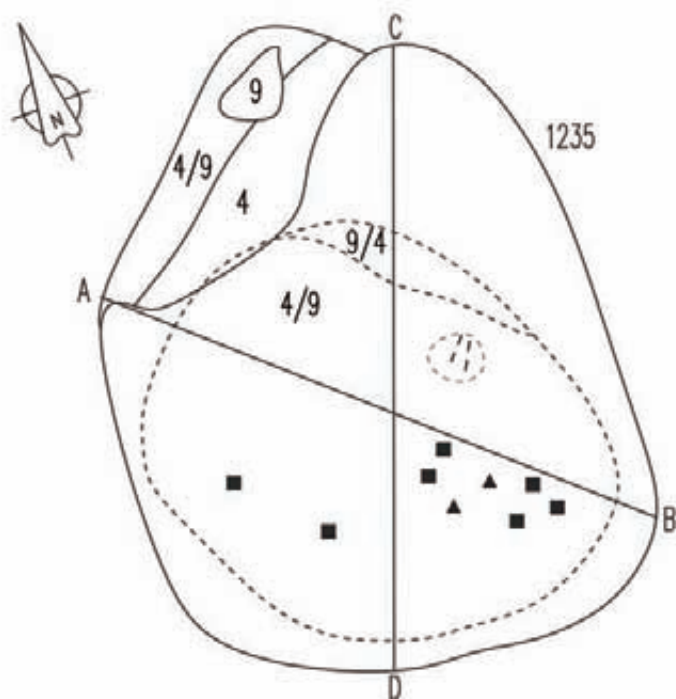
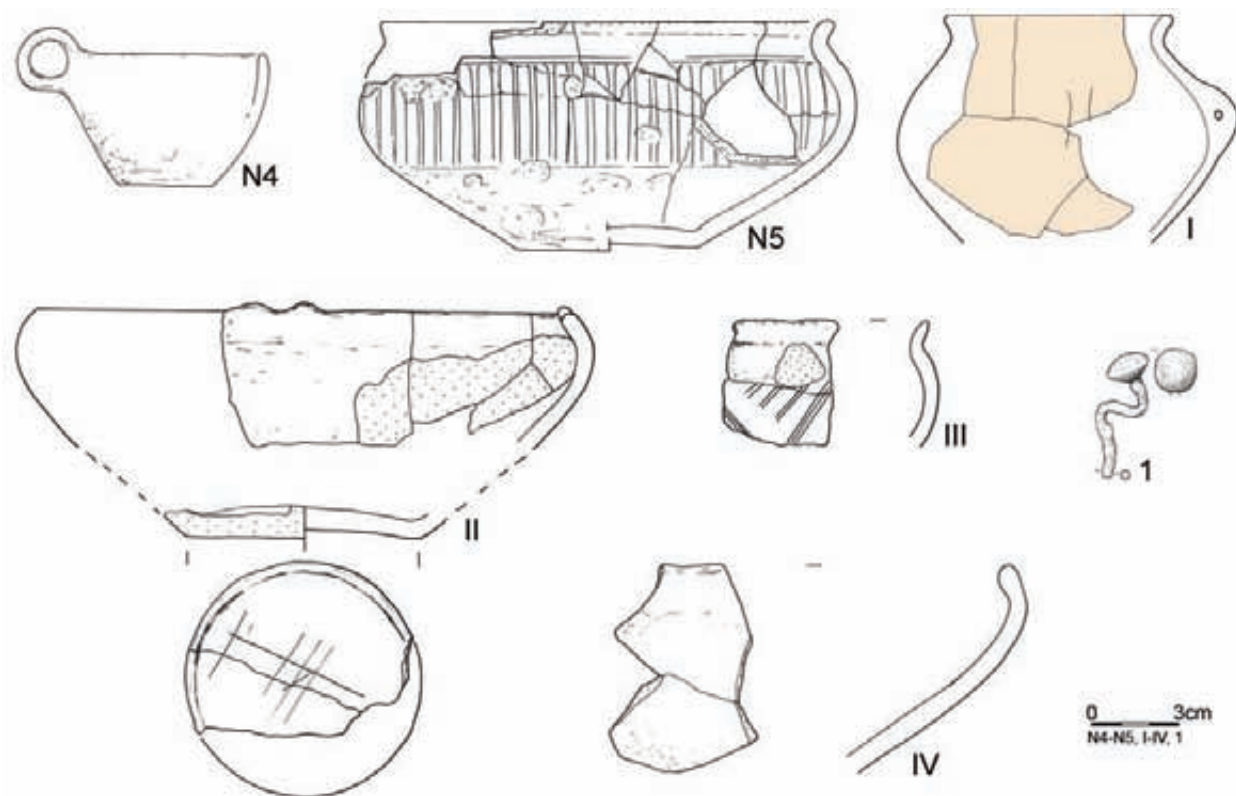
Tablica/Plate 236. Domasław 10/11/12. Plany i inwentarze/plans and inventory: grób/grave 1197: 3-10 – żelazo/iron; obiekt/object 1215: 1 – żelazo/iron



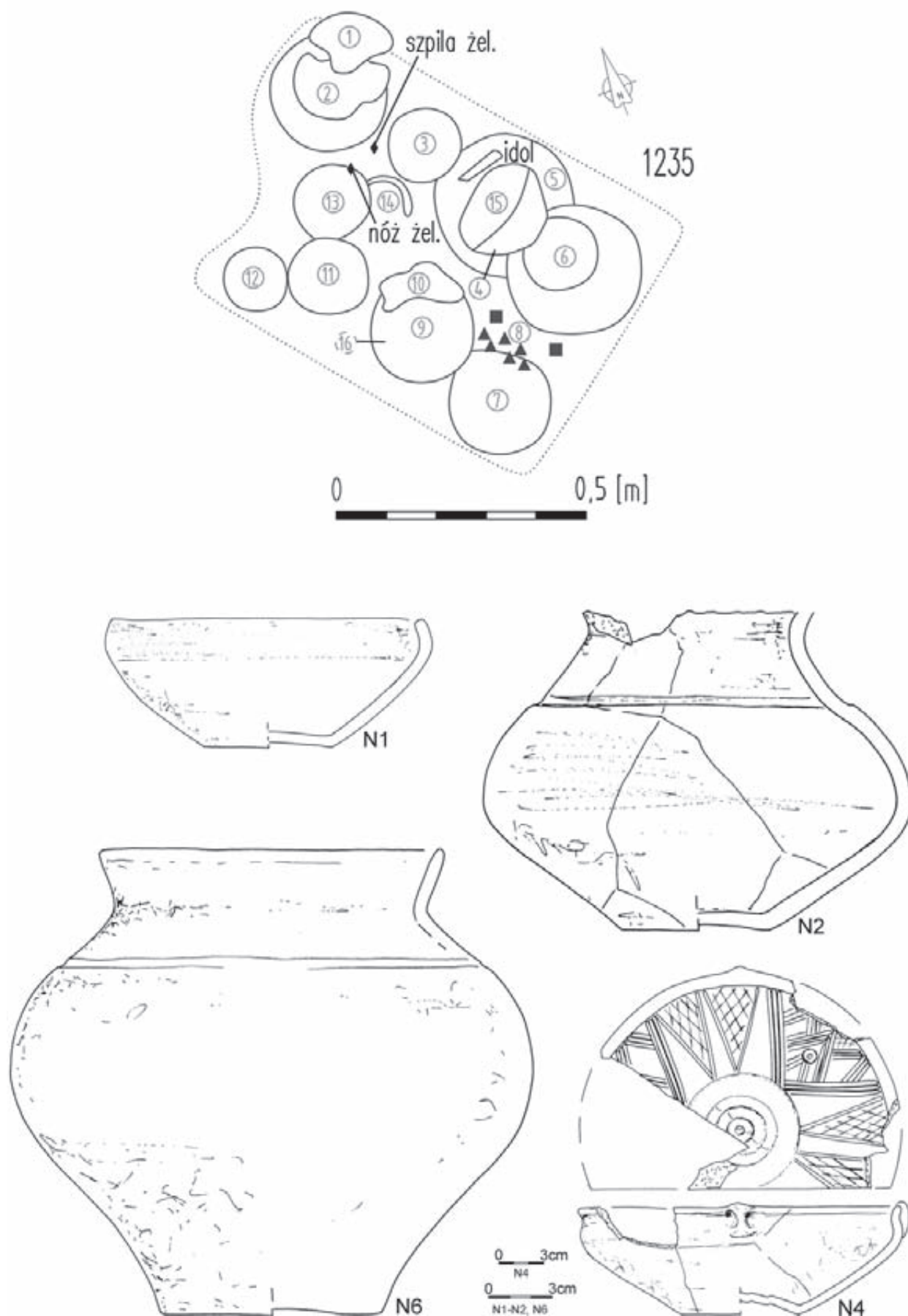
Tablica/Plate 237. Domasław 10/11/12. Plany i inwentarze grobowe/grave plans and grave goods: grób/grave 1231



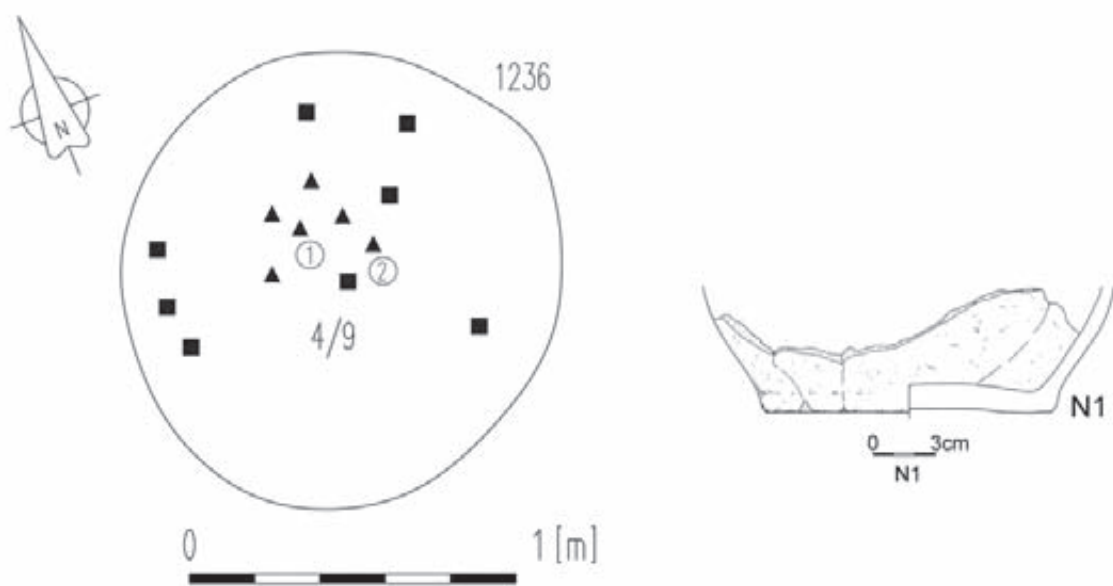
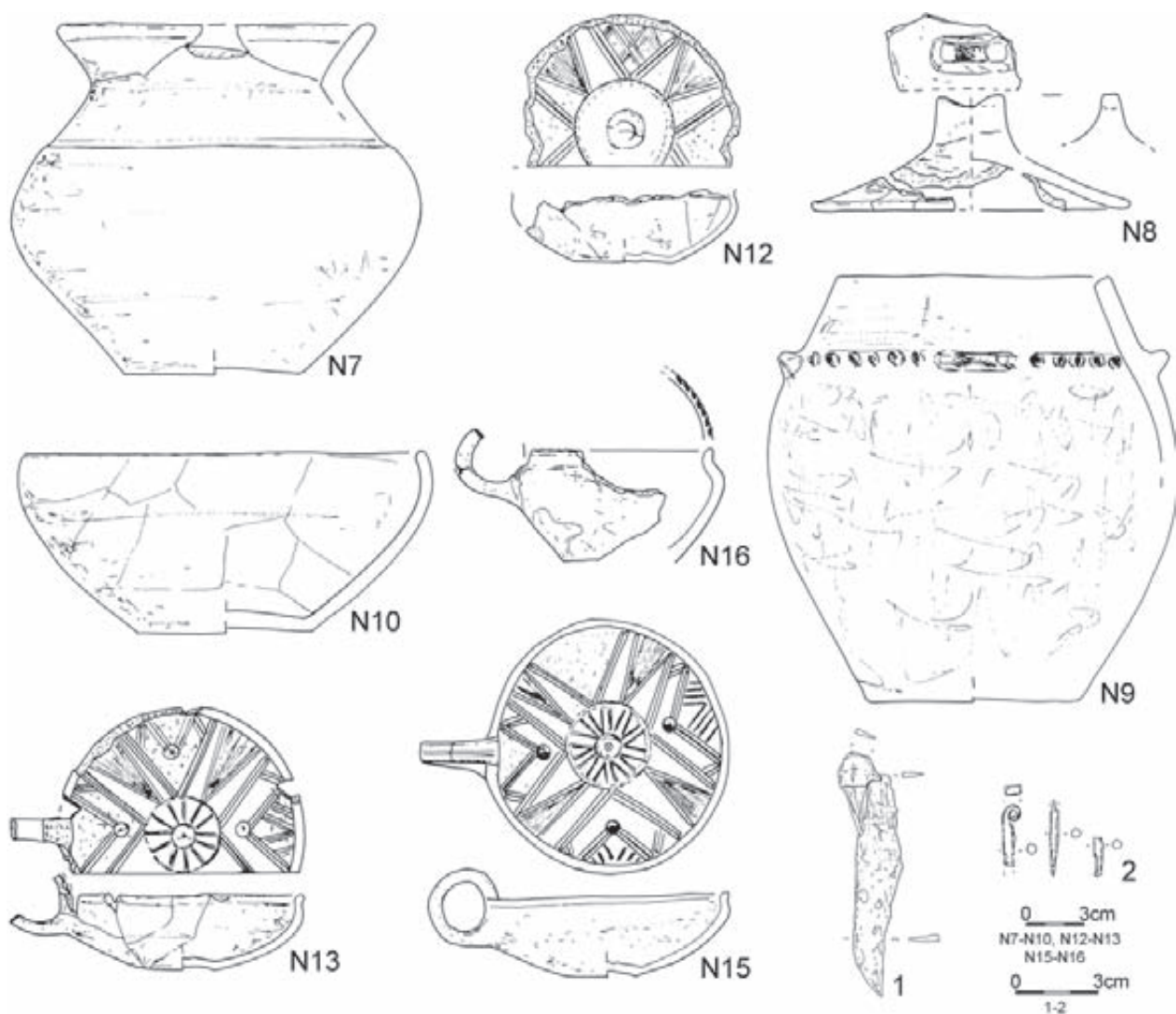
Tablica/Plate 238. Domasław 10/11/12. Plany i inwentarze grobowe/grave plans and grave goods: grób/grave 1231: 1- glina/clay, 2-3 – brąz/bronze; grób/grave 1234



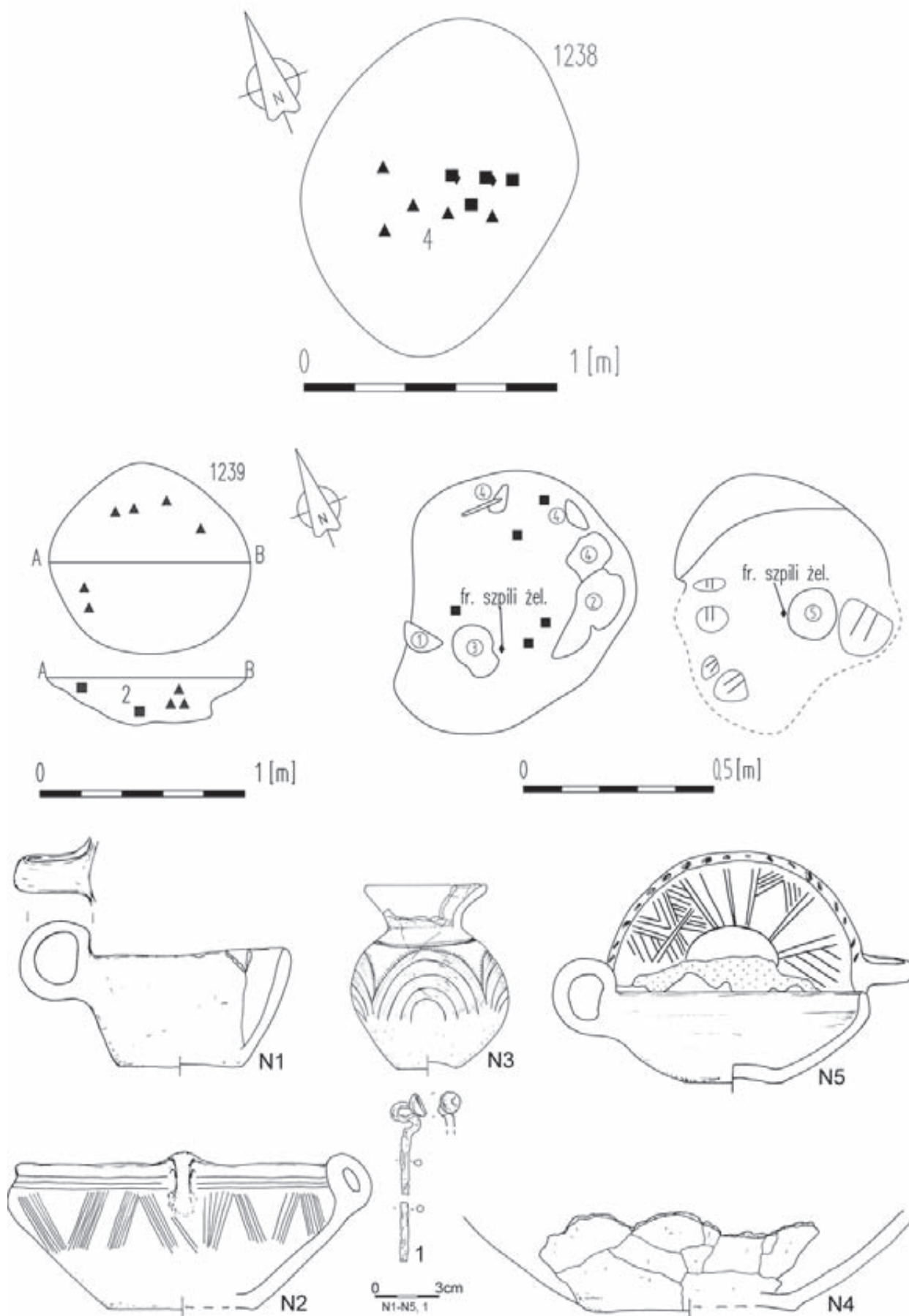
Tablica/Plate 239. Domasław 10/11/12. Plany i inwentarze grobowe/grave plans and grave goods: grób/grave 1234: 1 – żelazo/iron; grób/grave 1235



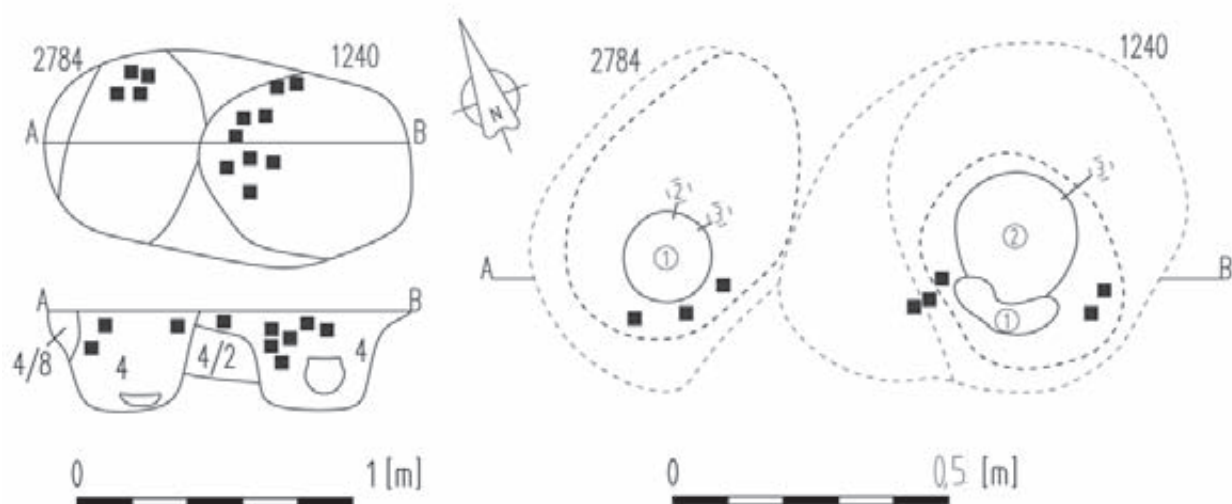
Tablica/Plate 240. Domasław 10/11/12. Plany i inwentarze grobowe/grave plans and grave goods: grób/grave 1235



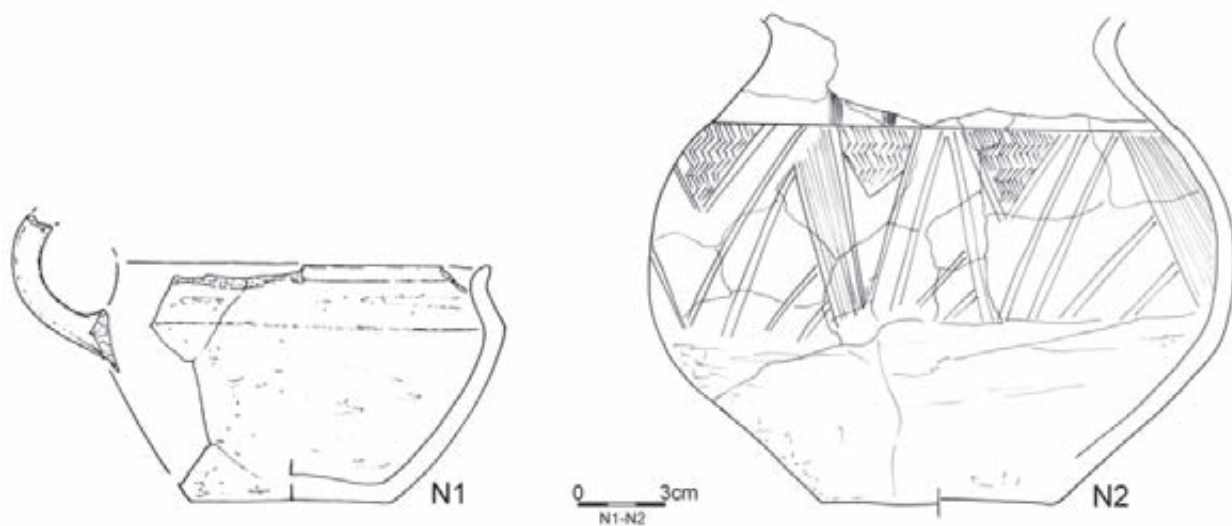
Tablica/Plate 241. Domasław 10/11/12. Plany i inwentarze grobowe/grave plans and grave goods: grób/grave 1235:
1-2 – żelazo/iron; grób/grave 1236



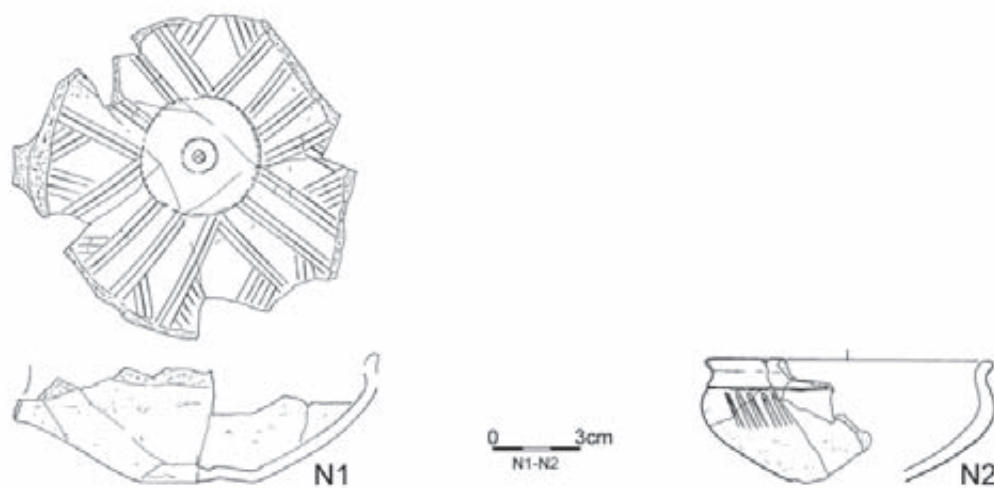
Tablica/Plate 242. Domasław 10/11/12. Plany i inwentarze grobowe/grave plans and grave goods: grób/grave 1238; grób/grave 1239: 1 – żelazo/iron



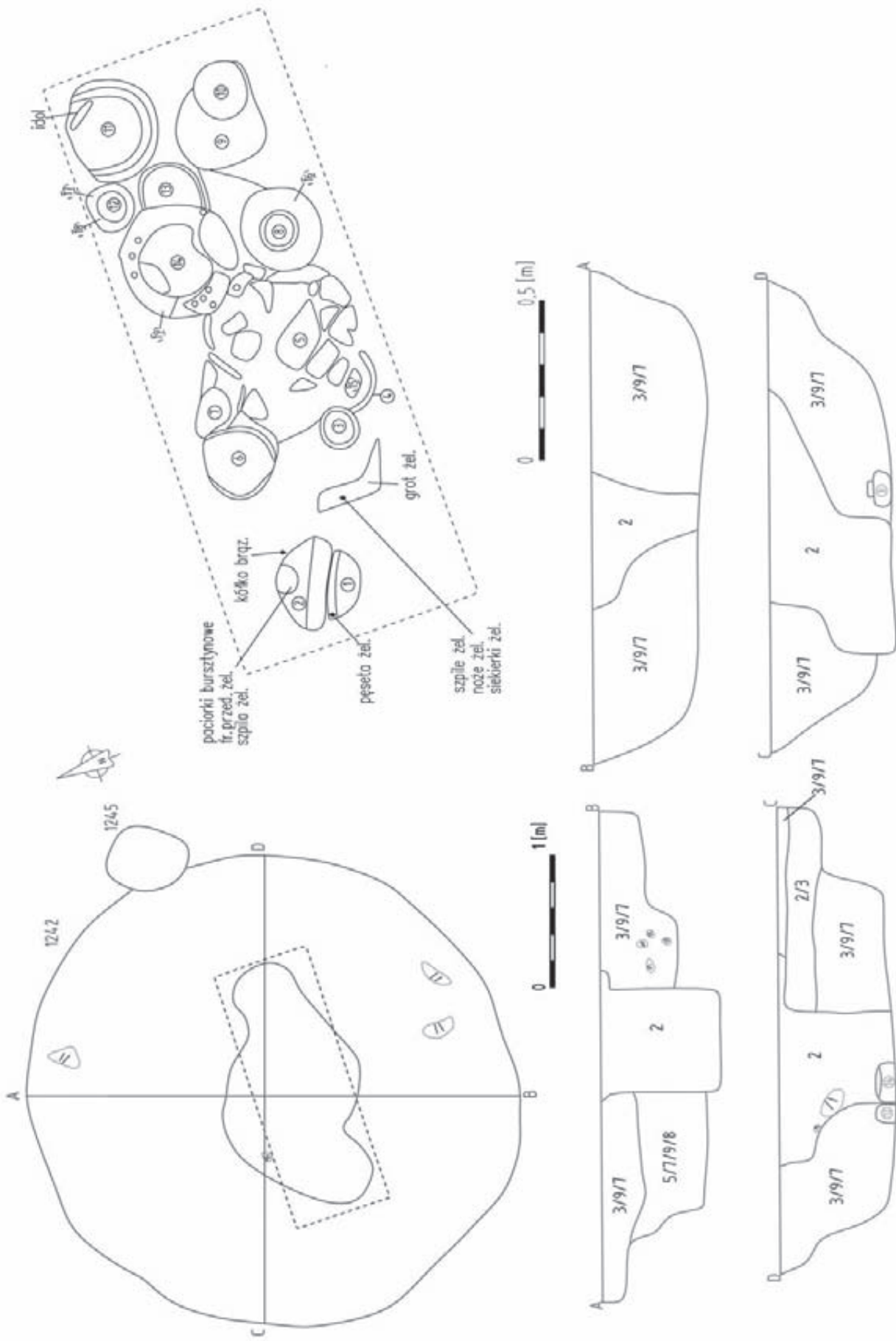
1240



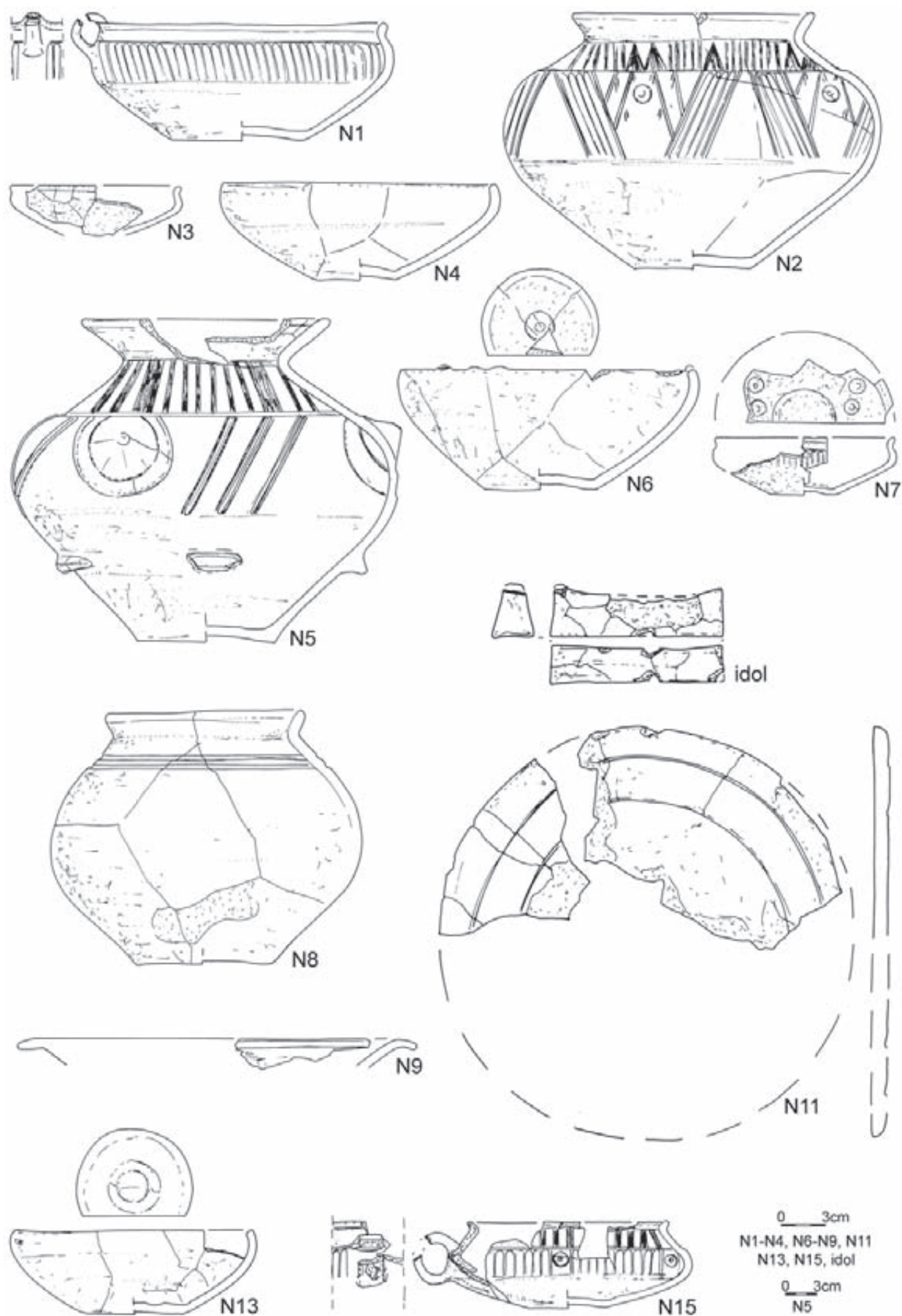
2784



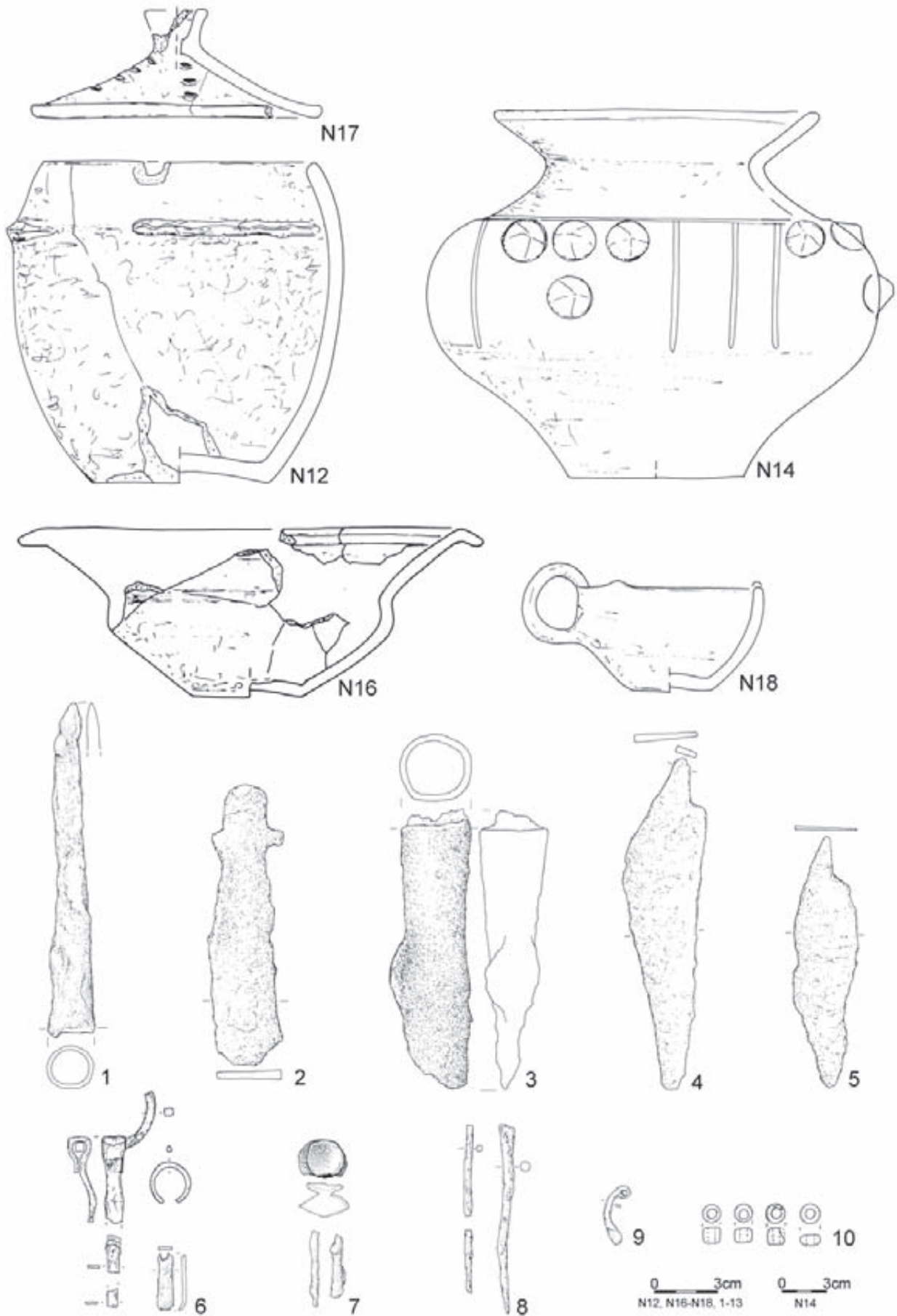
Tablica/Plate 243. Domasław 10/11/12. Plany i inwentarze grobowe/grave plans and grave goods: grób/grave 1240; grób/grave 2784



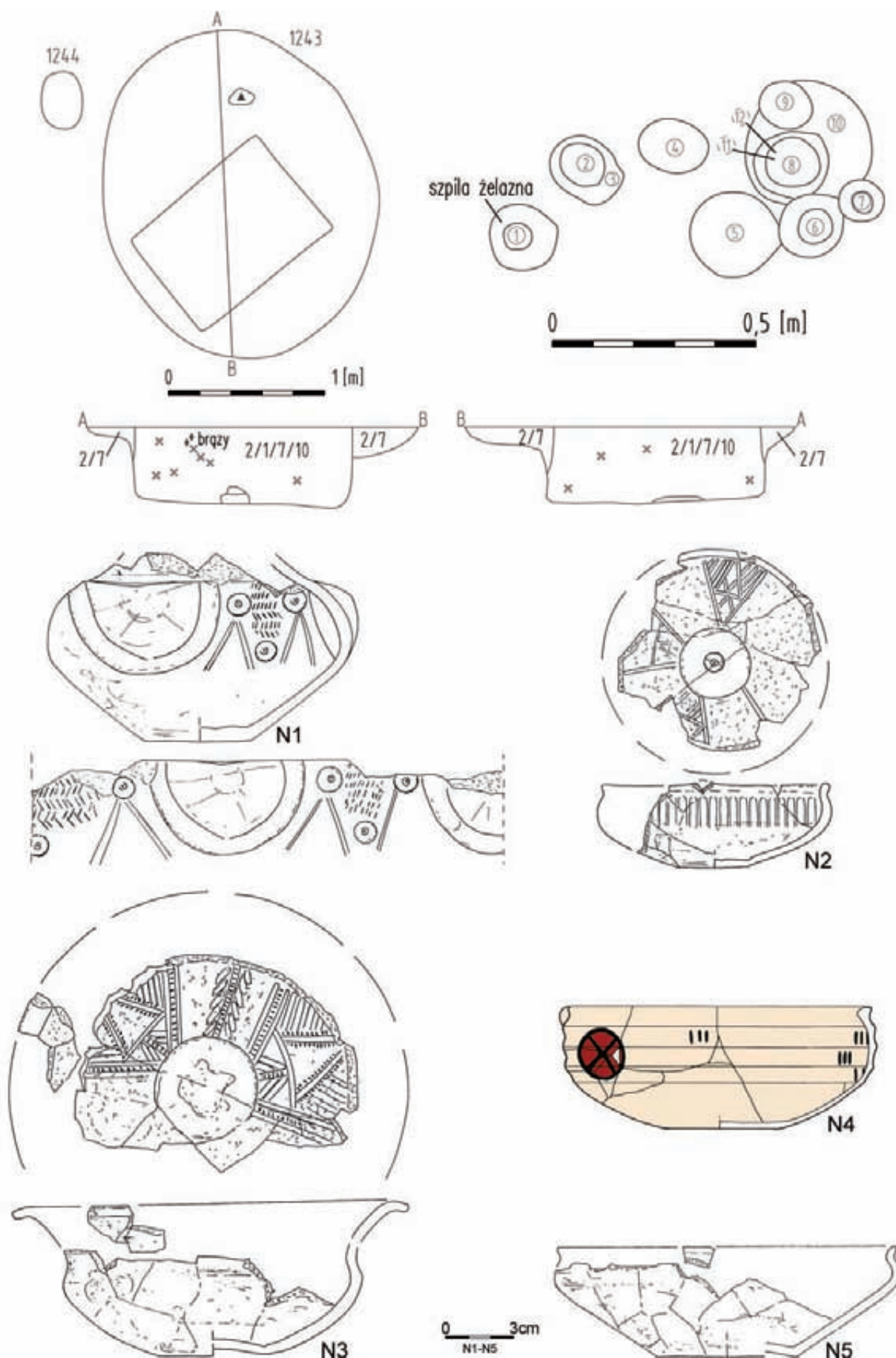
Tablica/Plate 244. Domasław 10/11/12. Plany/grave plans: grób/grave 1242



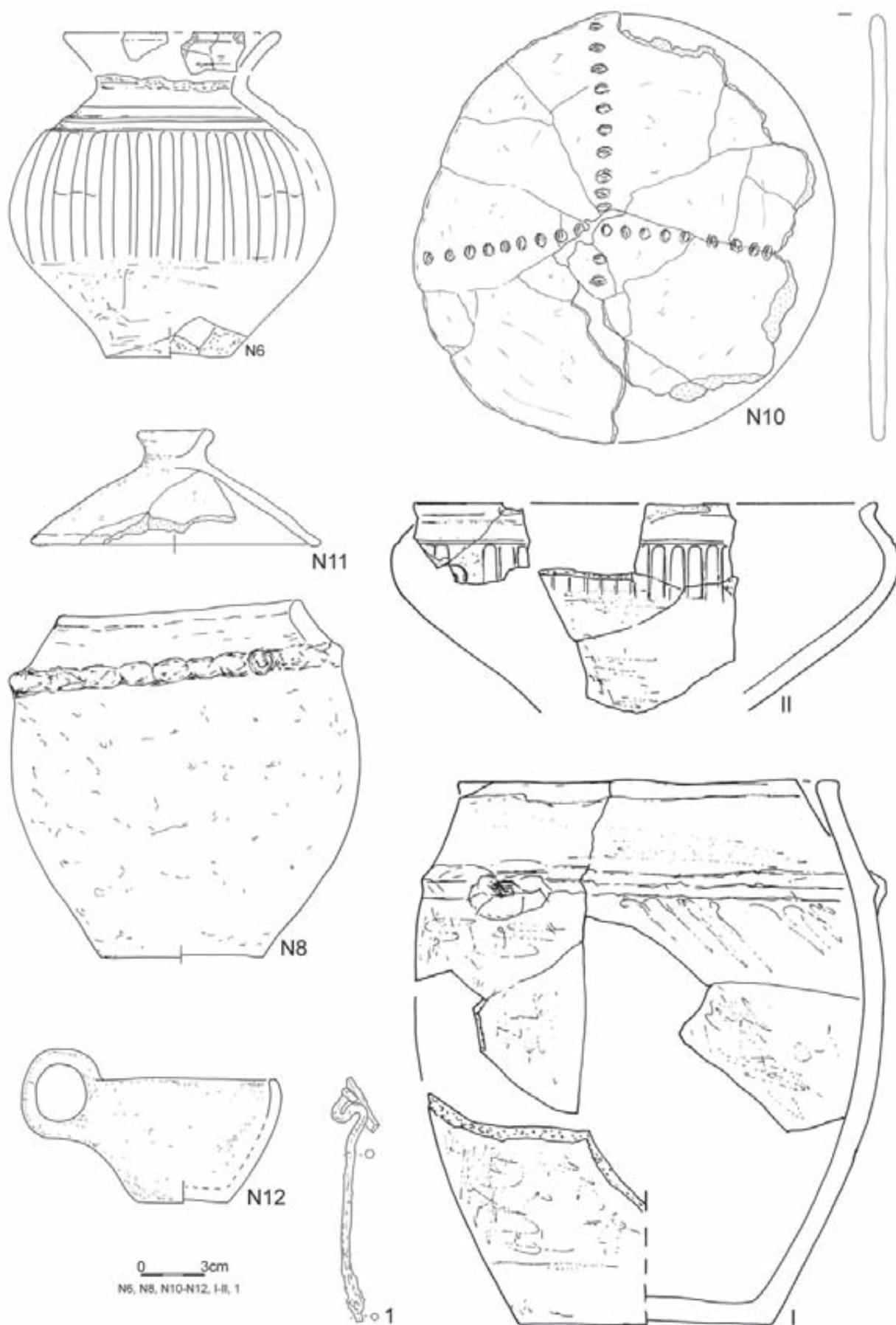
Tablica/Plate 245. Domasław 10/11/12. Inwentarze grobowe/grave goods: grób/grave 1242



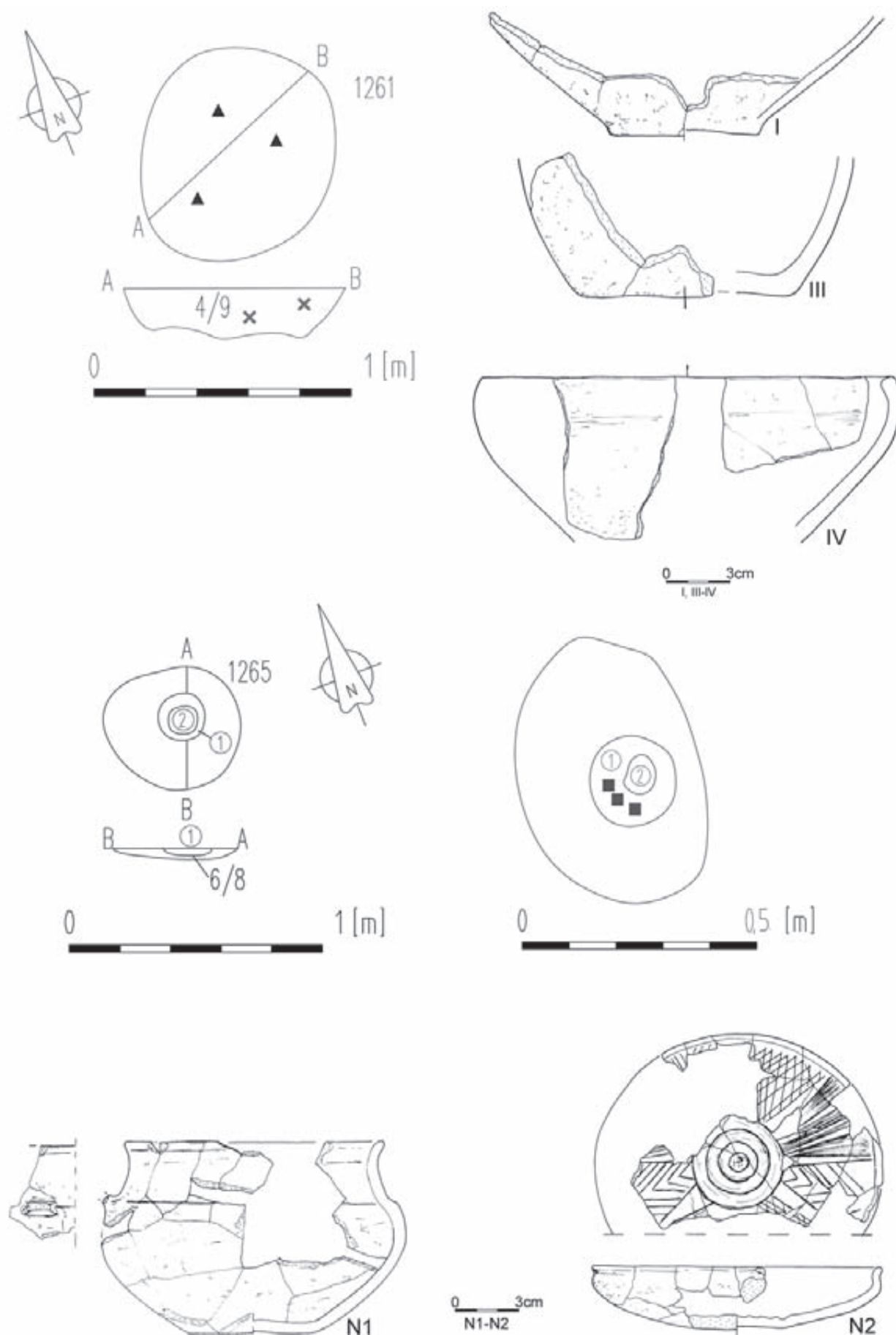
Tablica/Plate 246. Domasław 10/11/12. Inwentarze grobowe/grave goods: grób/grave 1242: 1-5, 7-9 – żelazo/iron, 6 – brąz i żelazo/bronze and iron, 10 – bursztyn/amber



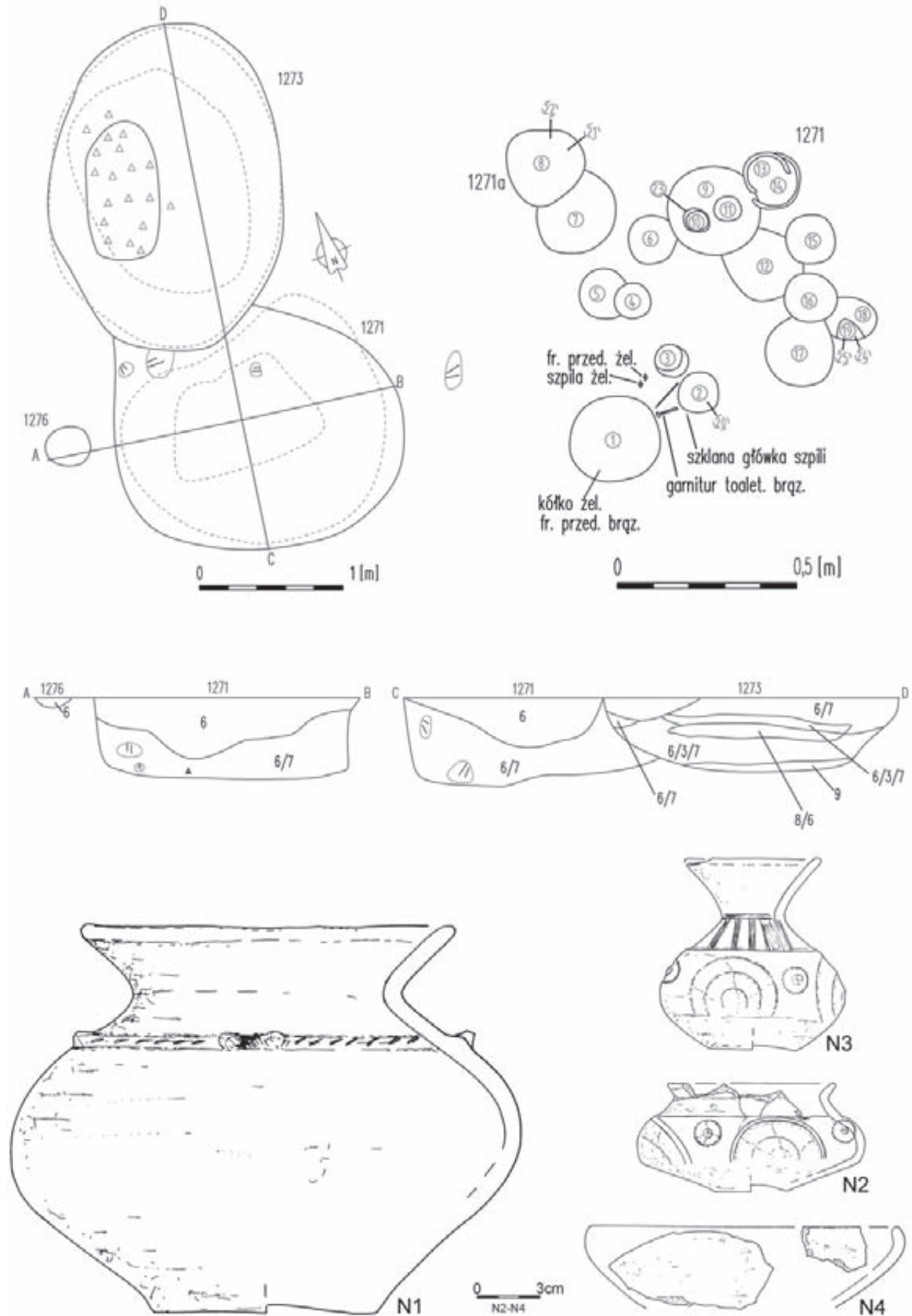
Tablica/Plate 247. Domasław 10/11/12. Plany i inwentarze grobowe/grave plans and grave goods: grób/grave 1243



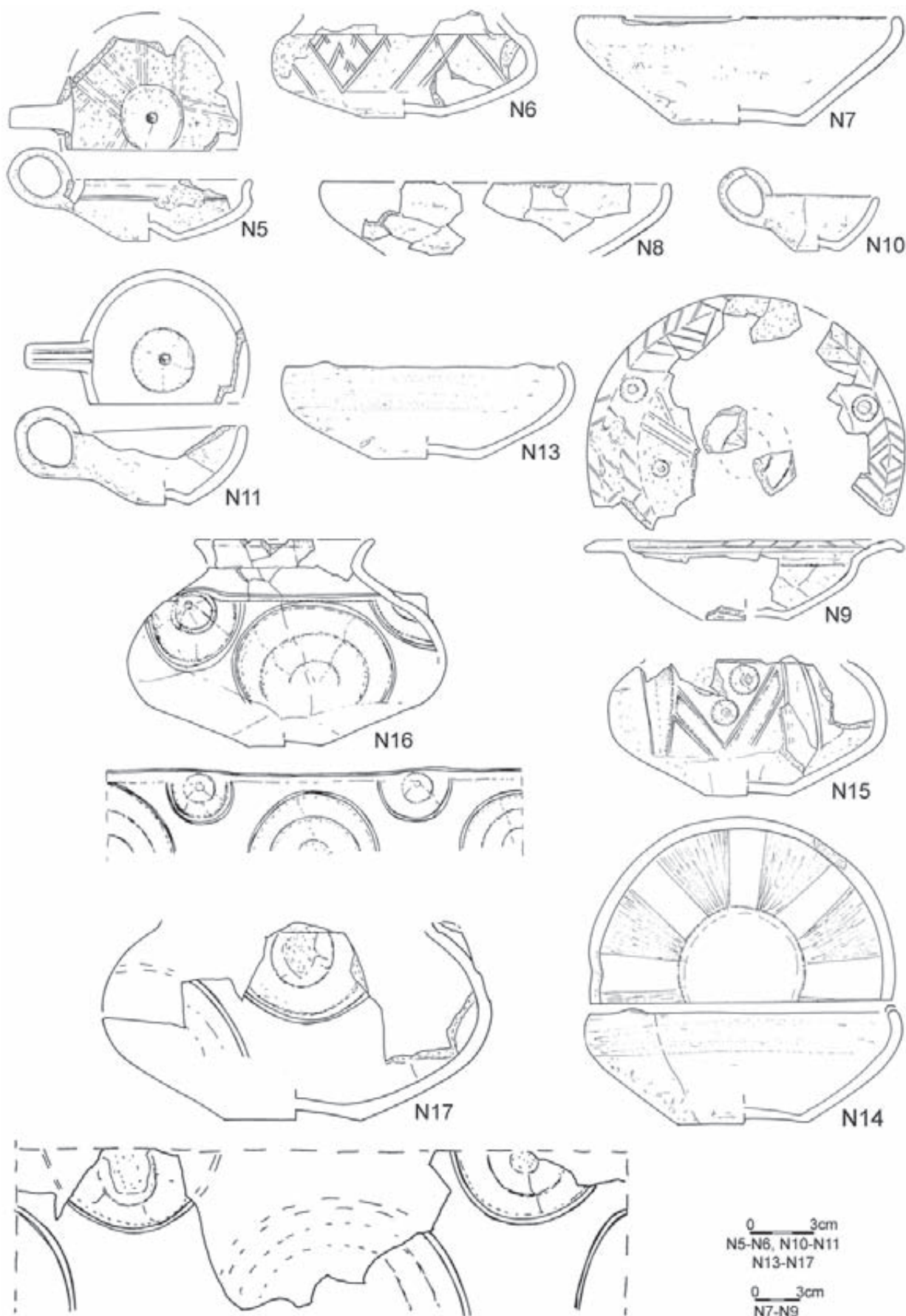
Tablica/Plate 248. Domasław 10/11/12. Inwentarze grobowe/grave goods: grób/grave 1243: 1 – żelazo/iron



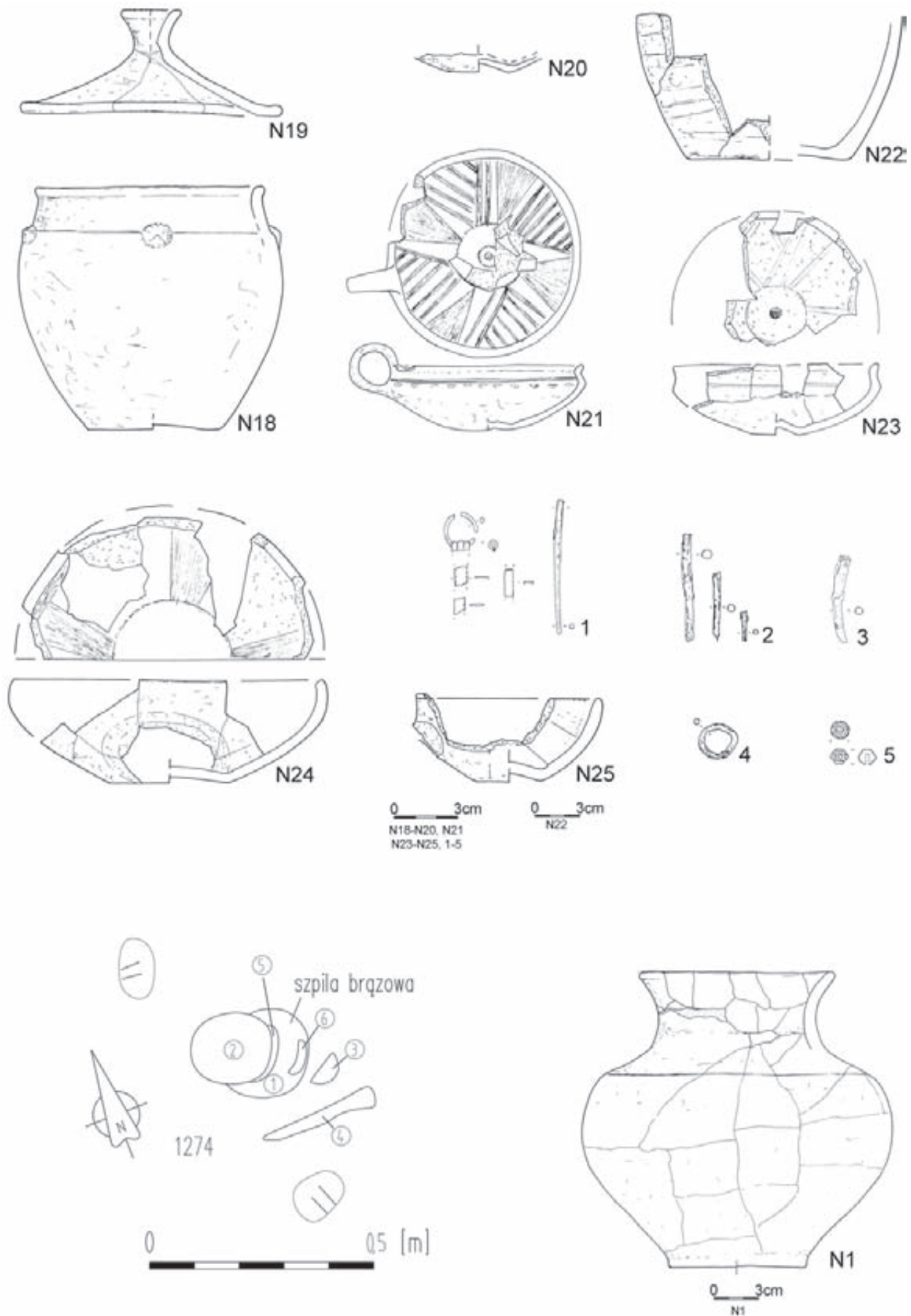
Tablica/Plate 249. Domasław 10/11/12. Plany i inwentarze grobowe/grave plans and grave goods: grób/grave 1261; grób/grave 1265



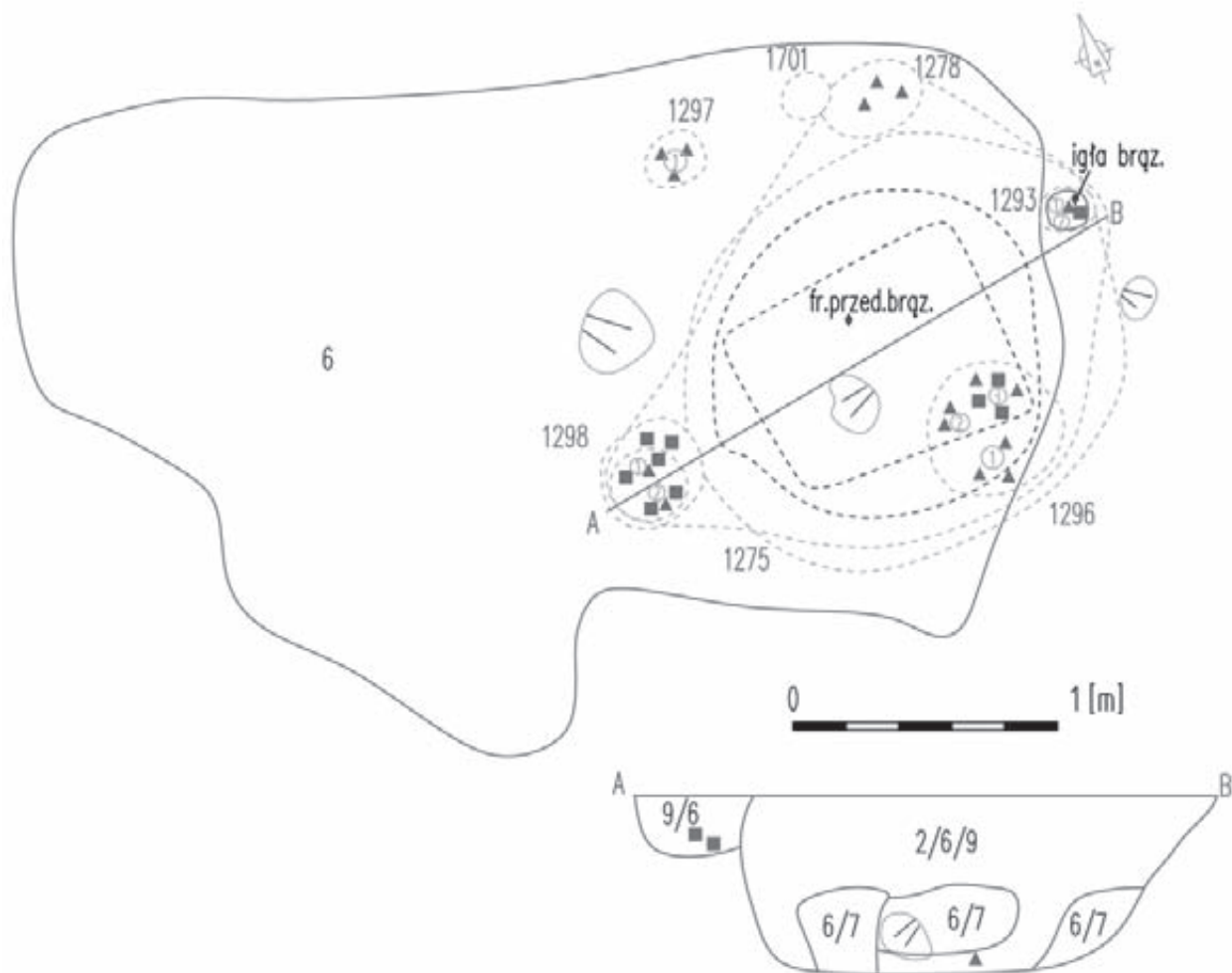
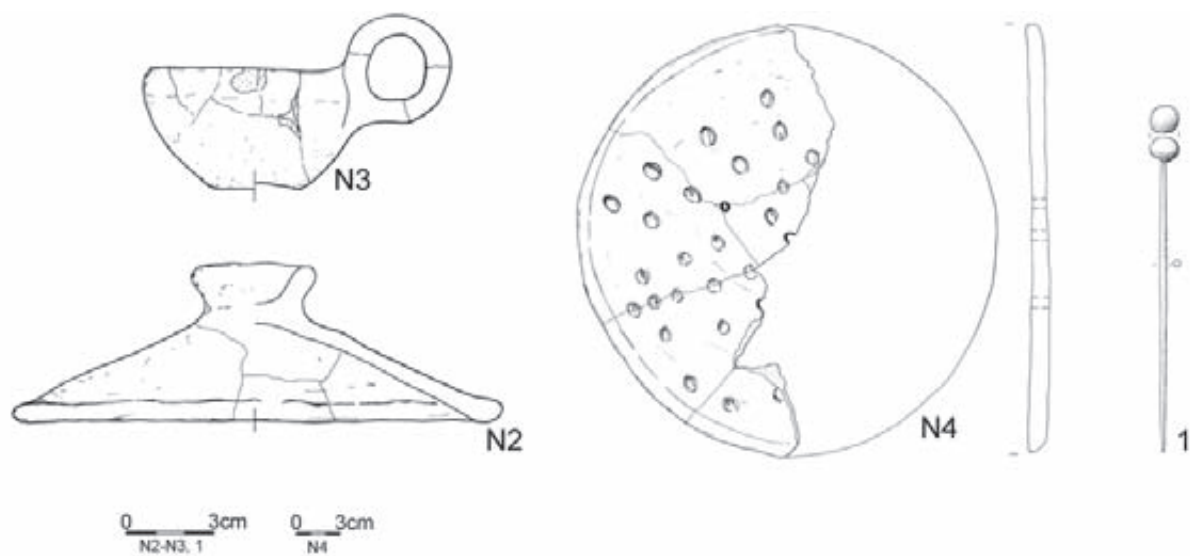
Tablica/Plate 250. Domasław 10/11/12. Plany i inwentarze grobowe/plans and grave goods: grób/grave 1271, obiekt/object 1271a; obiekt/object 1273



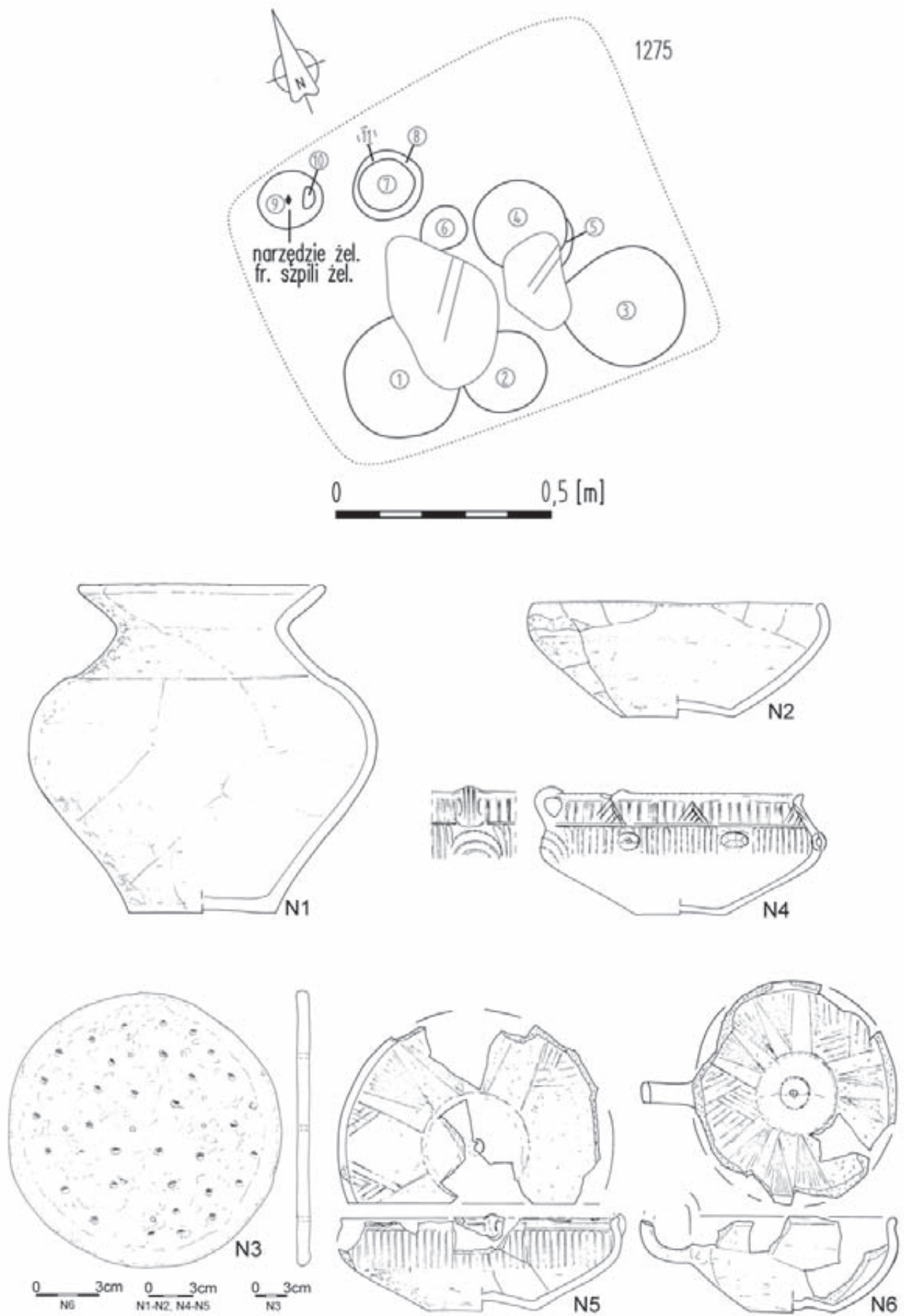
Tablica/Plate 251. Domasław 10/11/12. Inwentarze grobowe/grave goods: grób/grave 1271



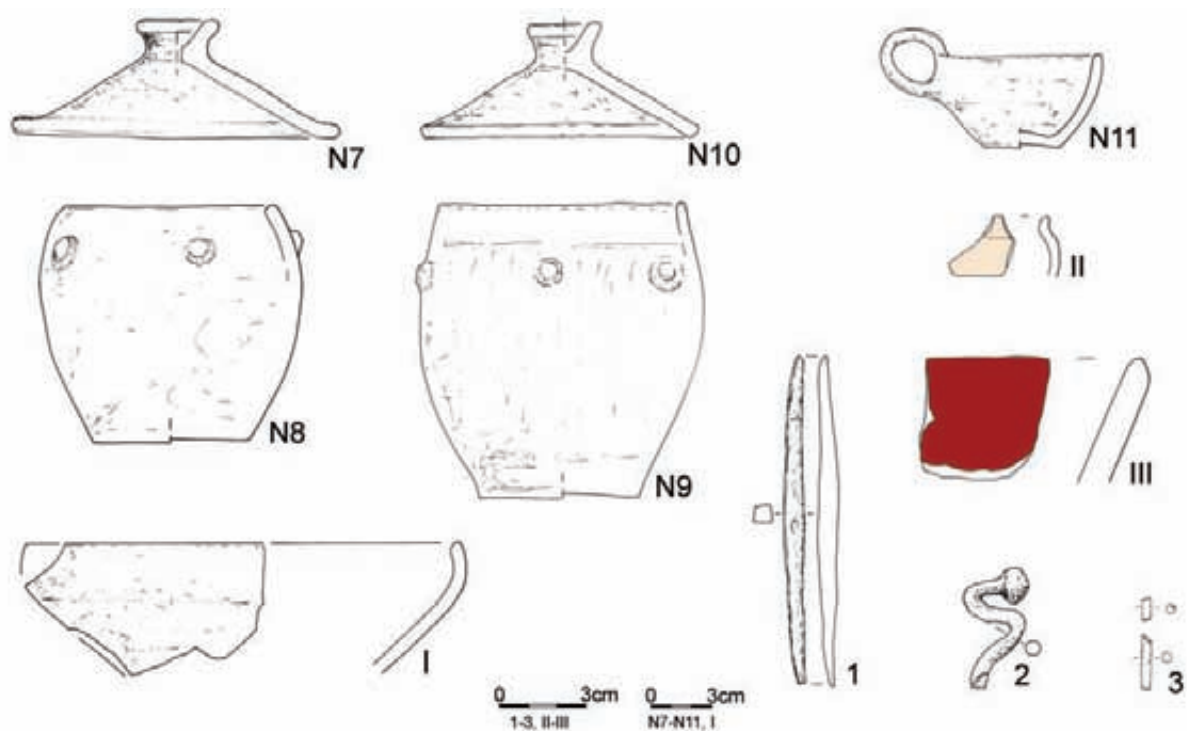
Tablica/Plate 252. Domasław 10/11/12. Plany i inwentarze grobowe/grave plans and grave goods: grób/grave 1271: 1 – brąz/bronze, 2-4 – żelazo/iron, 5 – szkło/glass; grób/grave 1274



Tablica/Plate 253. Domasław 10/11/12. Plany i inwentarze grobowe/plans and grave goods: grób/grave 1274: 1 – brąz/bronze; grób/grave 1275; obiekt/object 1278; grób/grave 1293; grób/grave 1296; obiekt/object 1278; grób/grave 1297; grób/grave 1298

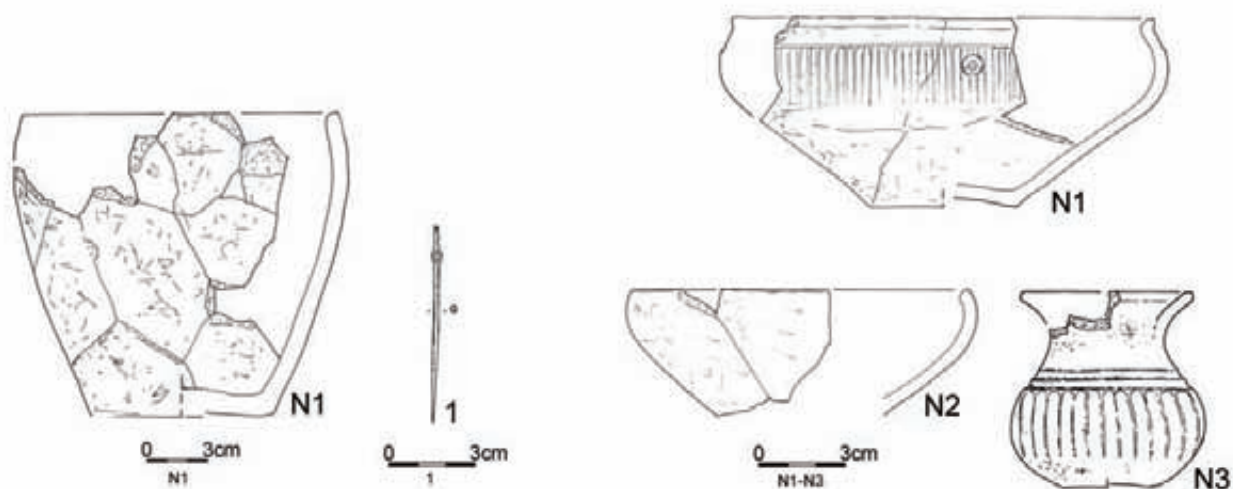


Tablica/Plate 254. Domasław 10/11/12. Plany i inwentarze grobowe/grave plans and grave goods: grób/grave 1275



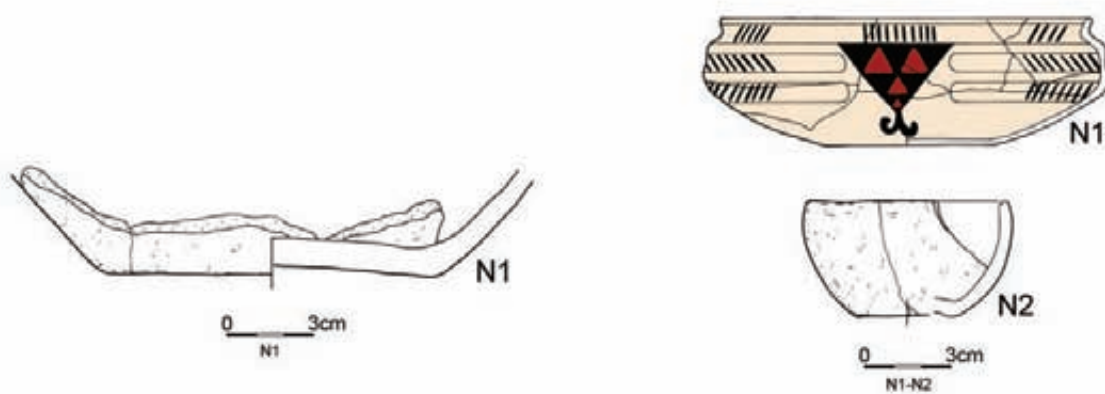
1293

1296

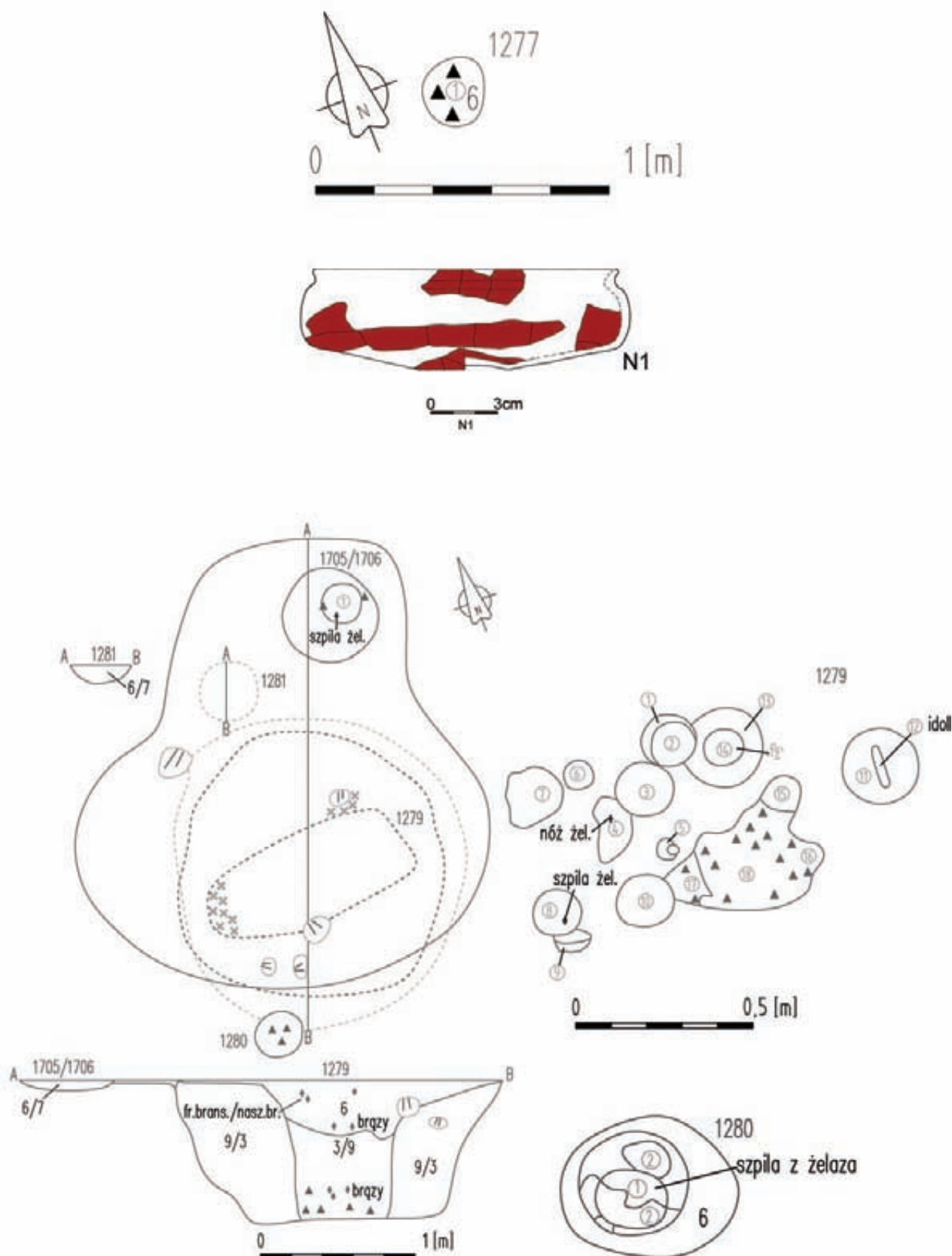


1297

1298

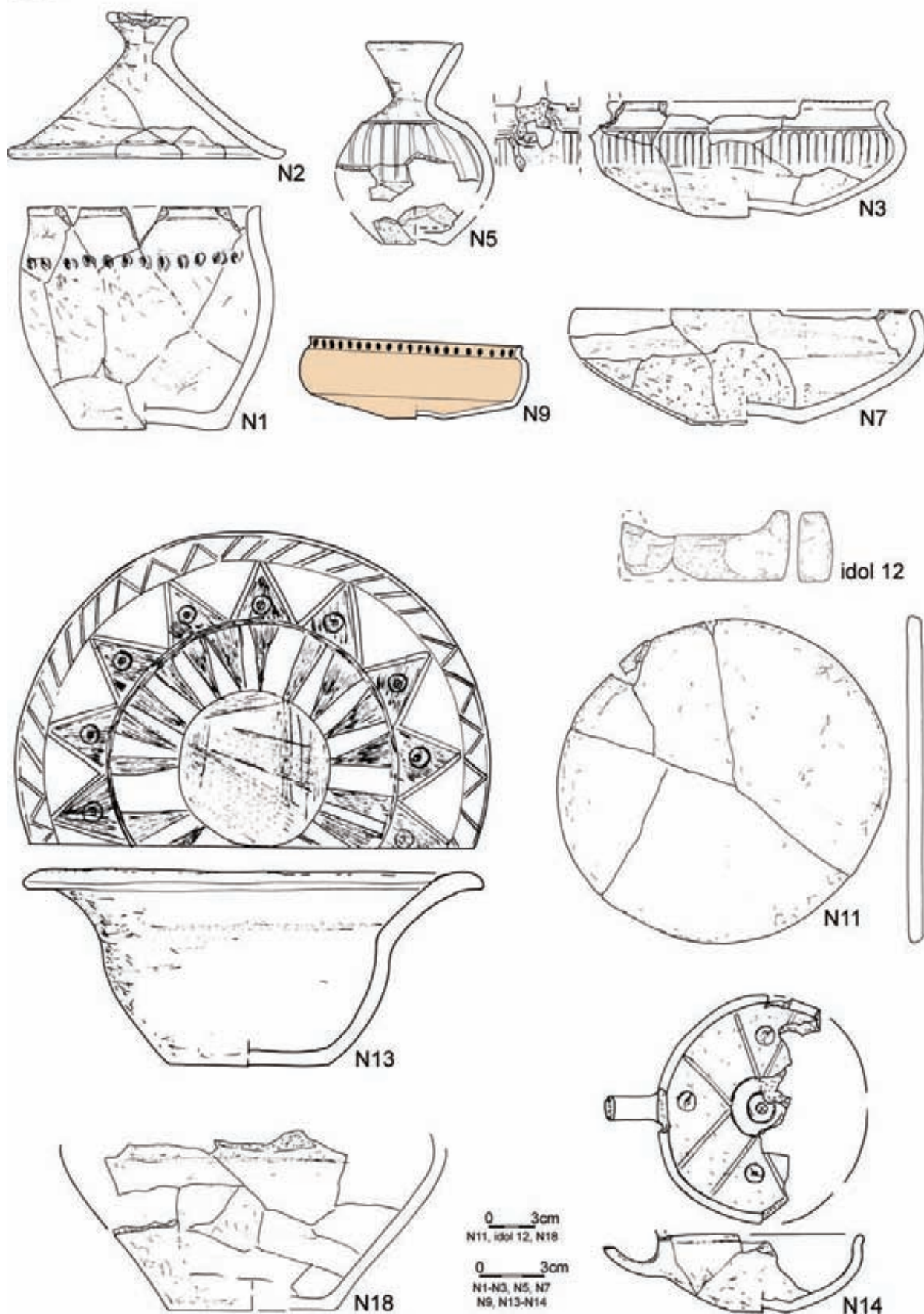


Tablica/Plate 255. Domasław 10/11/12. Inwentarze/inventory: grób/grave 1275: 1-2 – żelazo/iron, 3 – brąz/bronze; grób/grave 1293: 1 – brąz/bronze; grób/grave 1296; obiekt/object 1297; grób/grave 1298

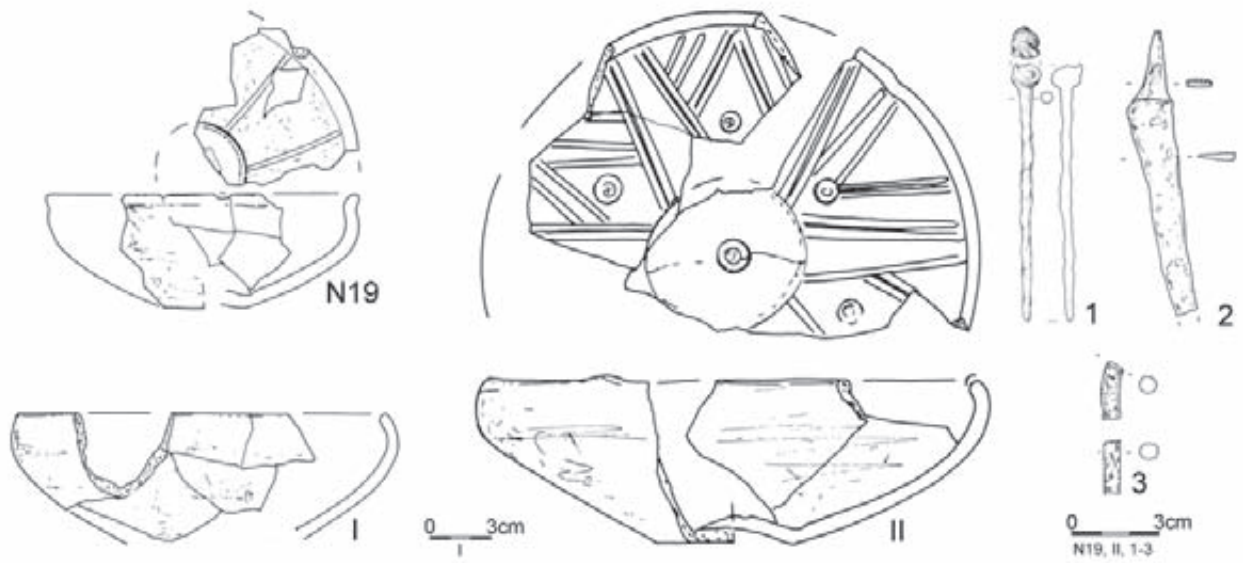


Tablica/Plate 256. Domasław 10/11/12. Plany i inwentarze grobowe/grave plans and grave goods: grób/grave 1277; grób/grave 1279; grób/grave 1280; grób/grave 1705/1706

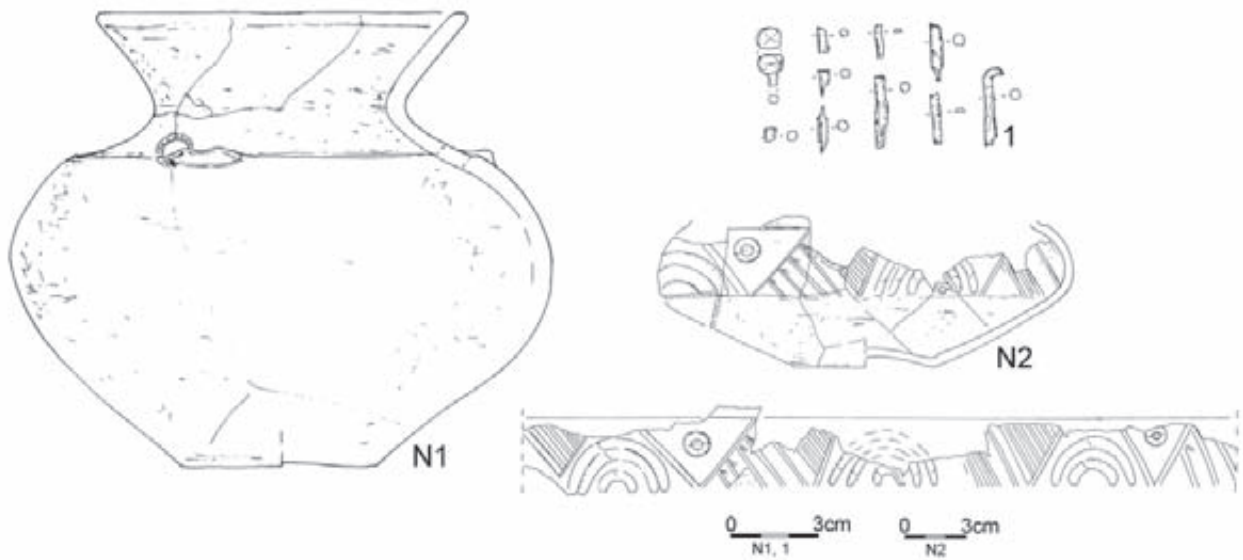
1279



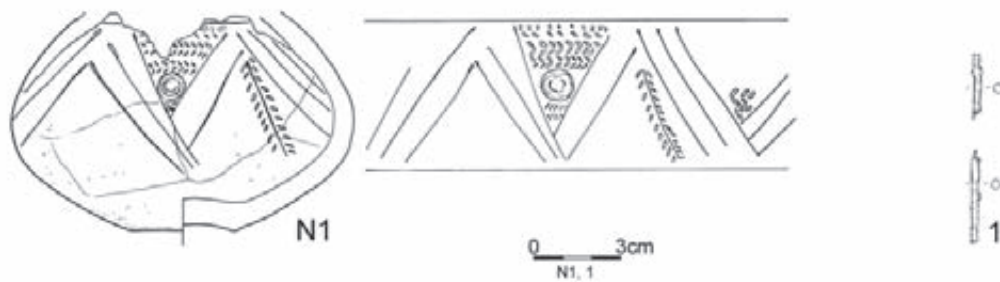
Tablica/Plate 257. Domasław 10/11/12. Inwentarze grobowe/grave goods: grób/grave 1279



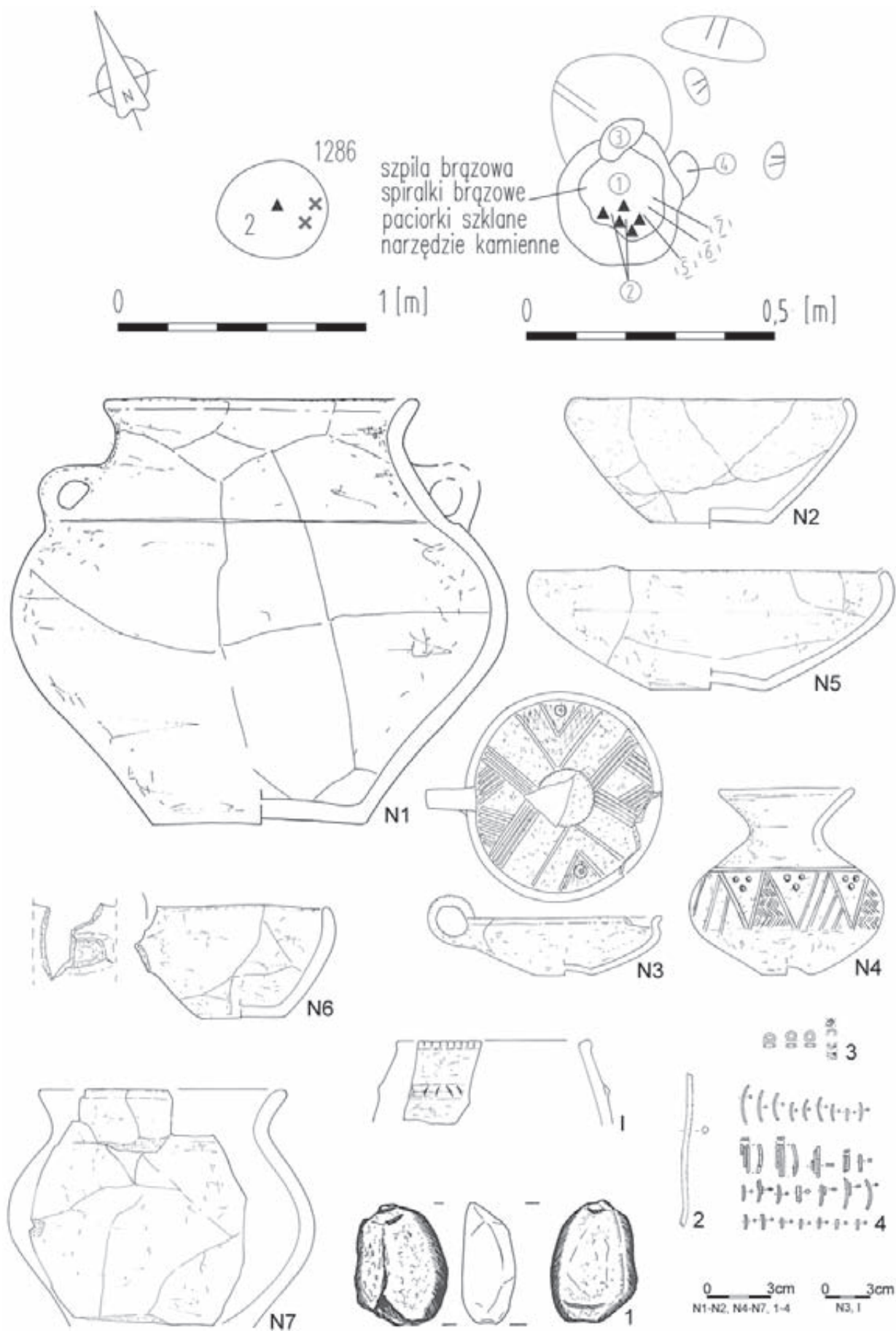
1280



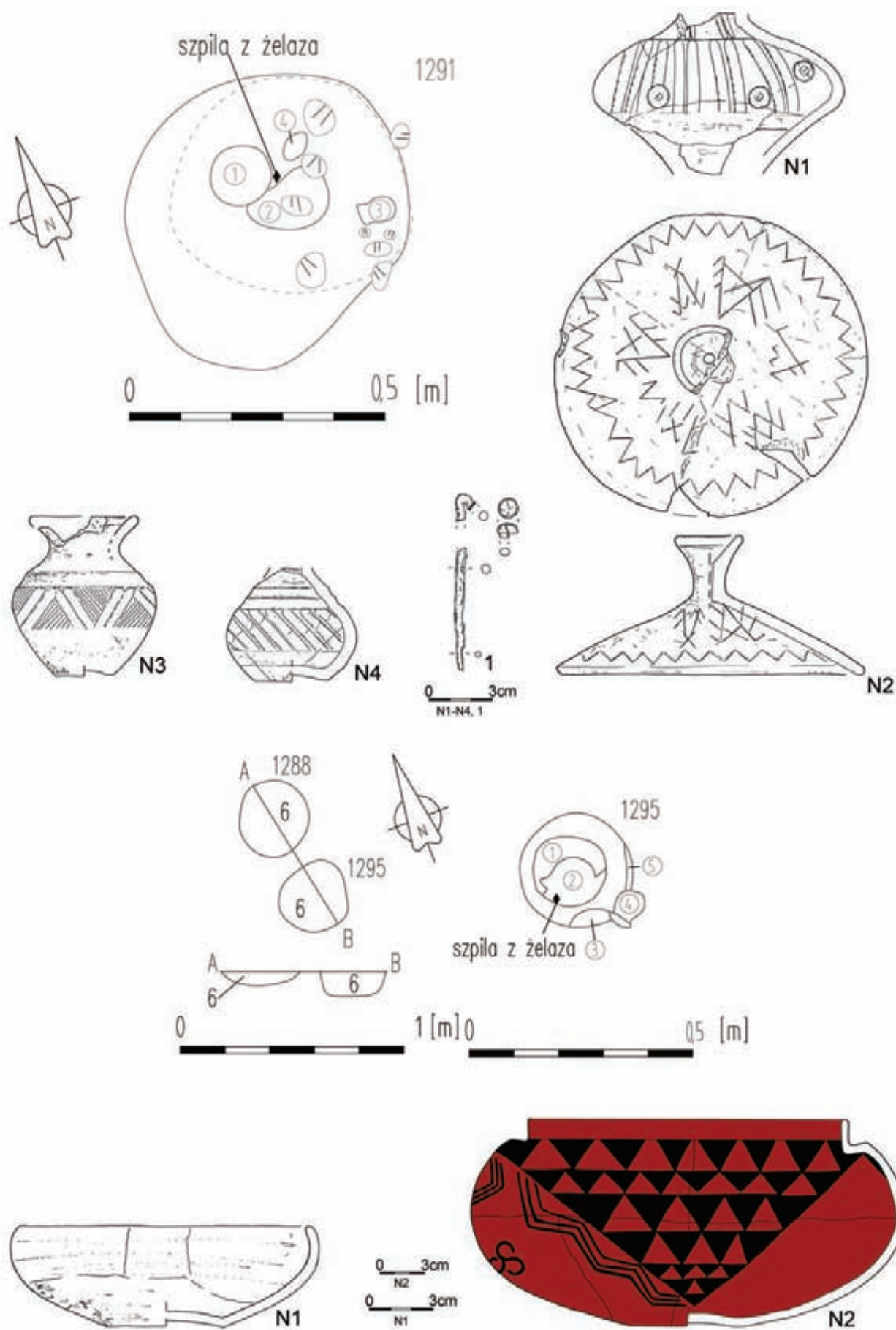
1705/1706



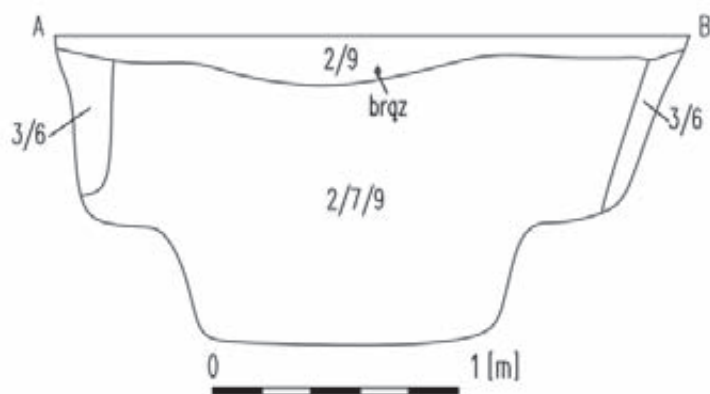
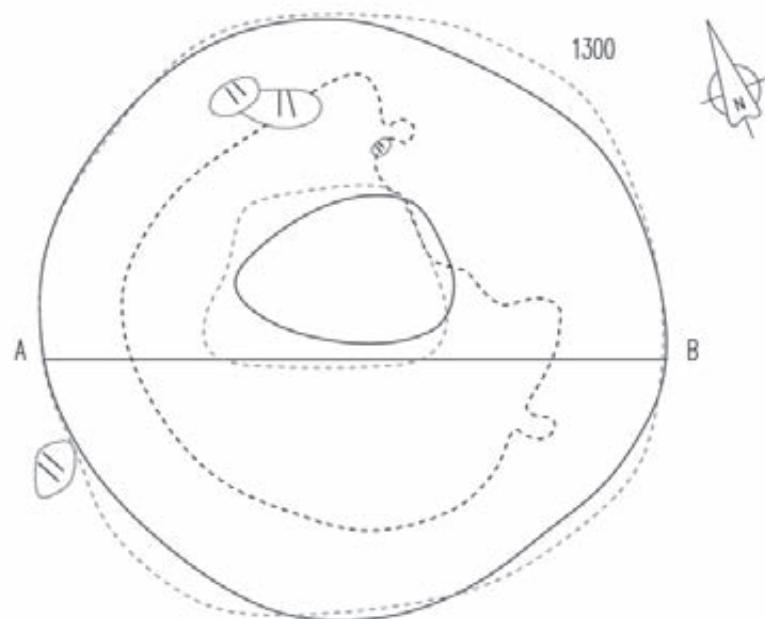
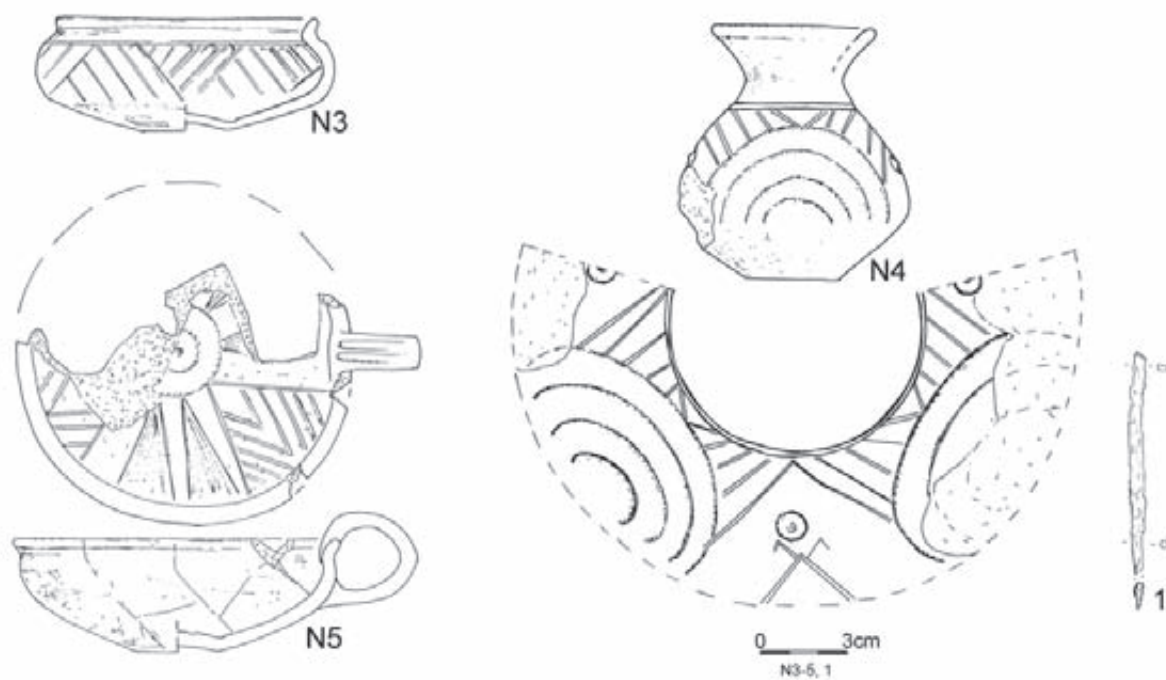
Tablica/Plate 258. Domasław 10/11/12. Inwentarze grobowe/grave goods: grób/grave 1279: 1-2 – żelazo/iron, 3 – brąz/bronze; grób/grave 1280: 1 – żelazo/iron; grób/grave 1705/1706: 1 – żelazo/iron



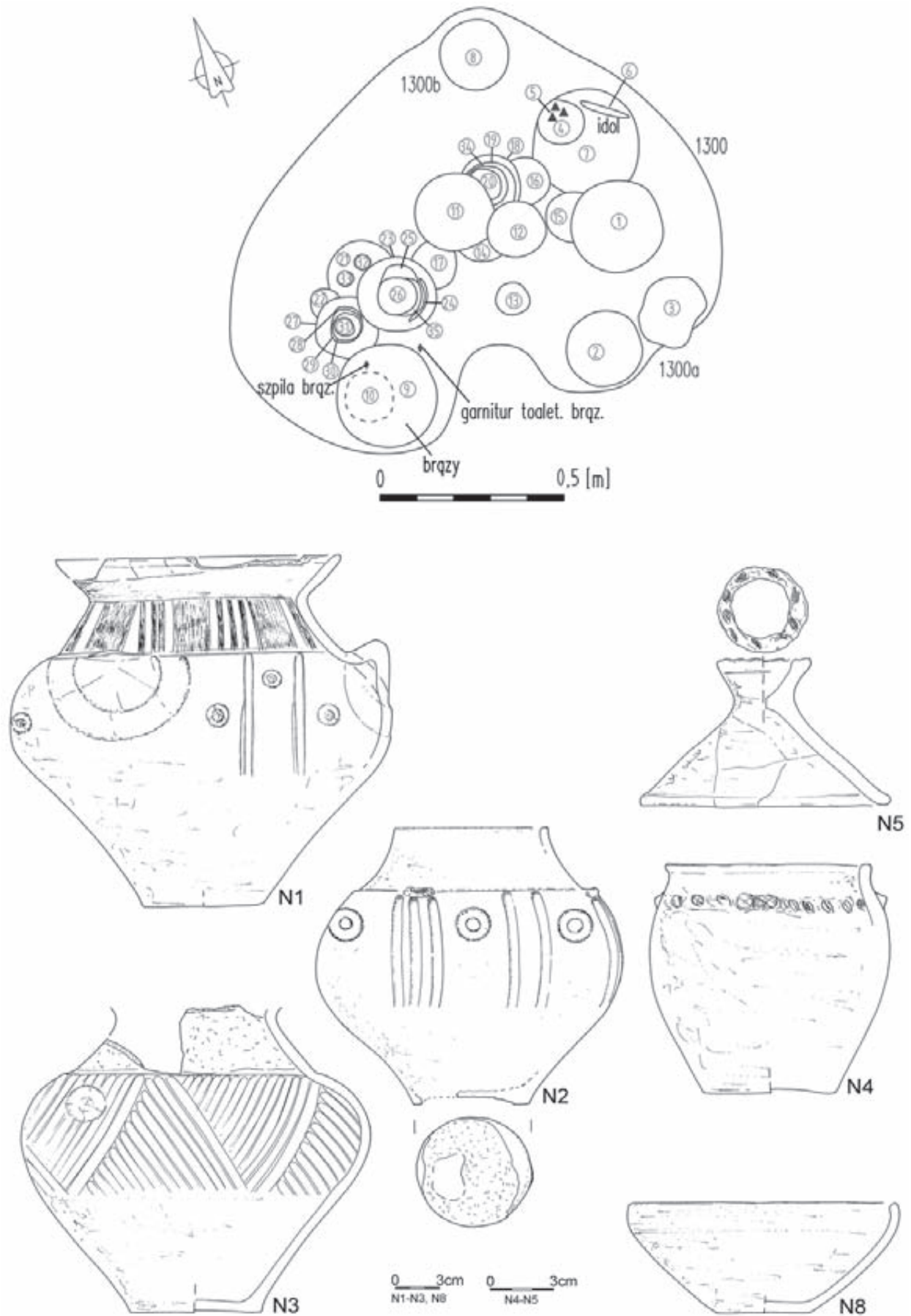
Tablica/Plate 259. Domasław 10/11/12. Plany i inwentarze grobowe/grave plans and grave goods: grób/grave 1286:
1 – kamień/stone, 2, 4 – brąz/bronze, 3 – szkło/glass



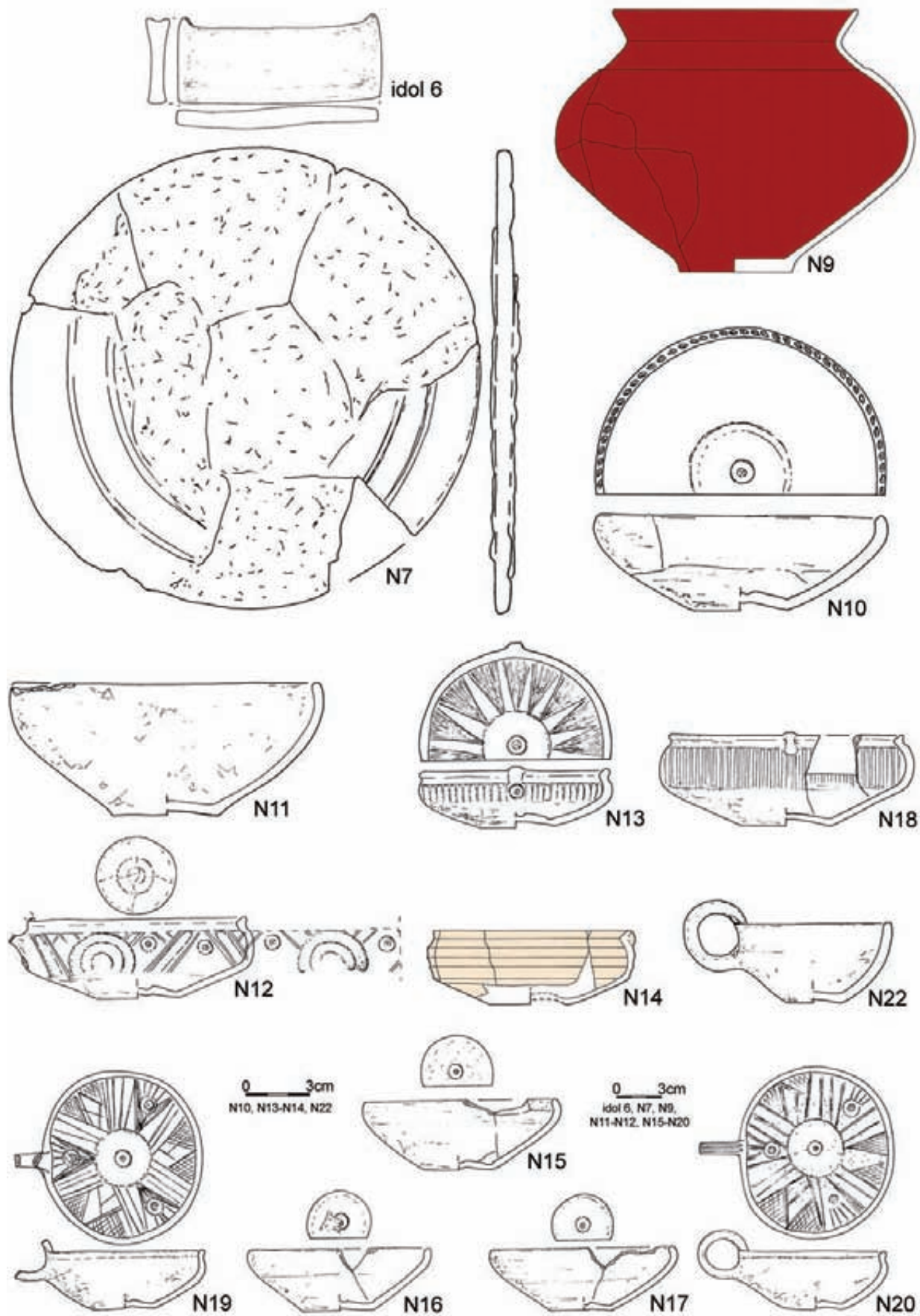
Tablica/Plate 260. Domasław 10/11/12. Plany i inwentarze grobowe/grave plans and grave goods: grób/grave 1291: 1 – żelazo/iron; grób/grave 1295



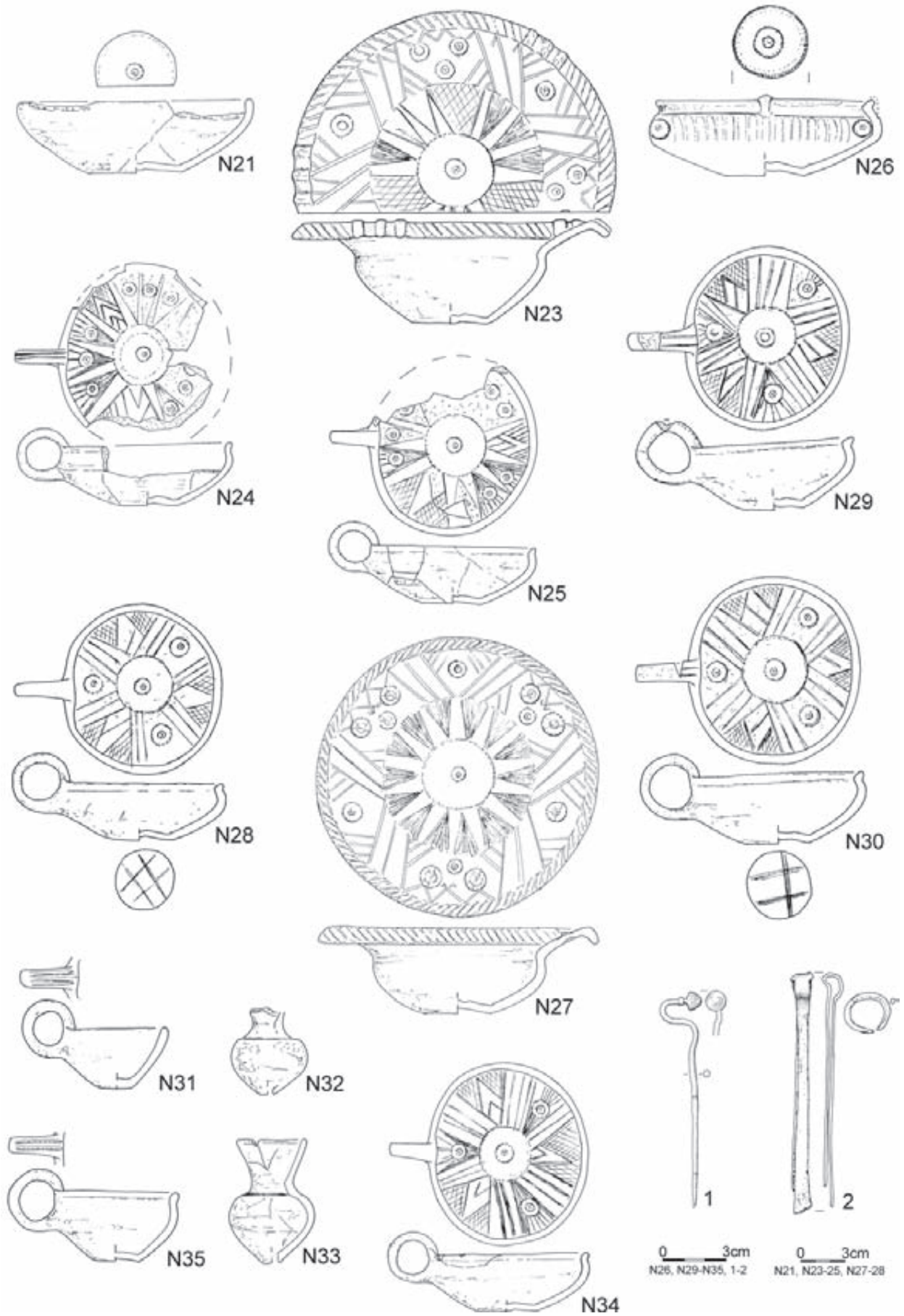
Tablica/Plate 261. Domasław 10/11/12. Plany i inwentarze grobowe/grave plans and grave goods: grób/grave 1295: 1 – żelazo/iron; grób/grave 1300



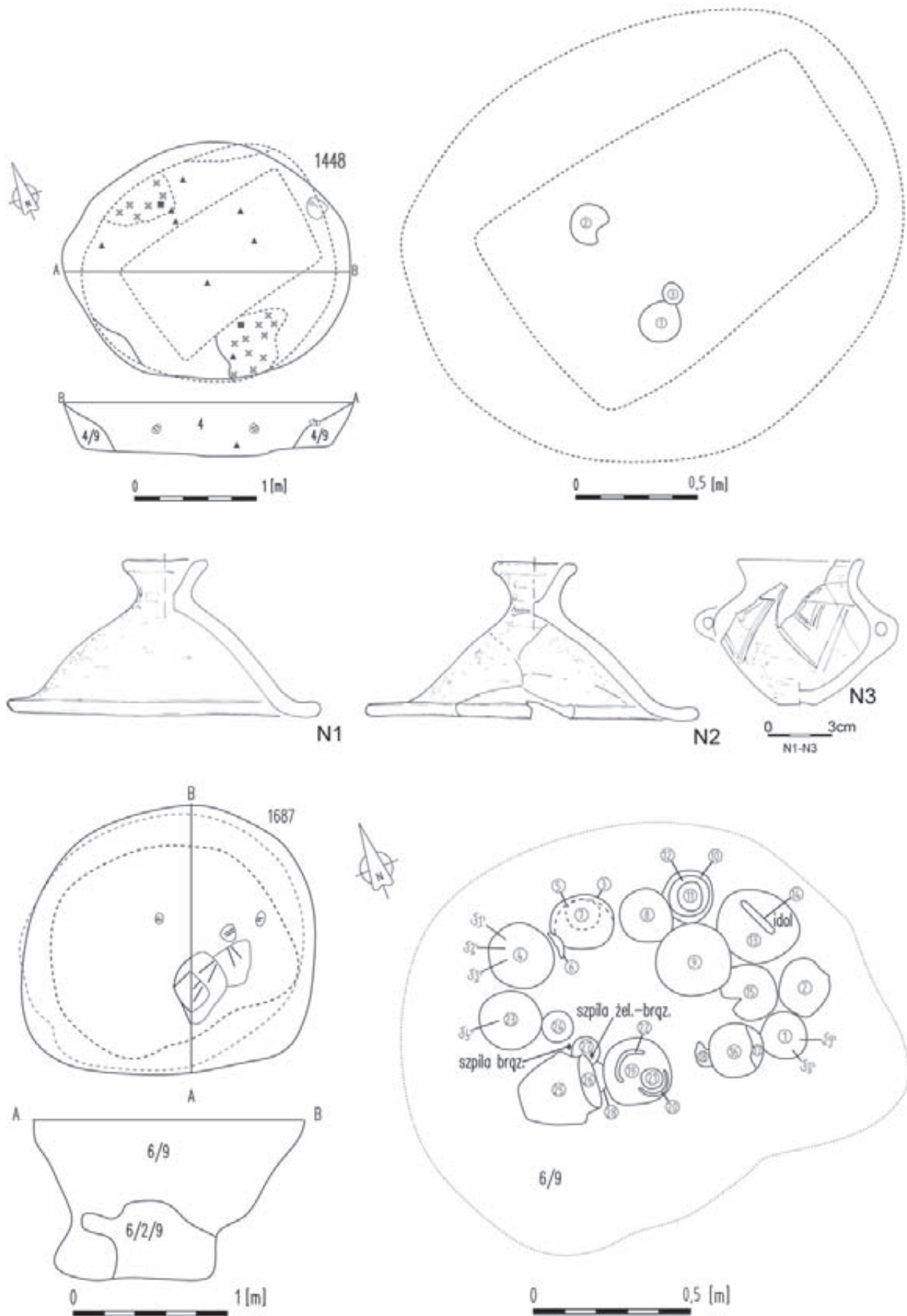
Tablica/Plate 262. Domasław 10/11/12. Plany i inwentarze grobowe/grave plans and grave goods: grób/grave 1300, obiekt/object 1300a, obiekt/object 1300b



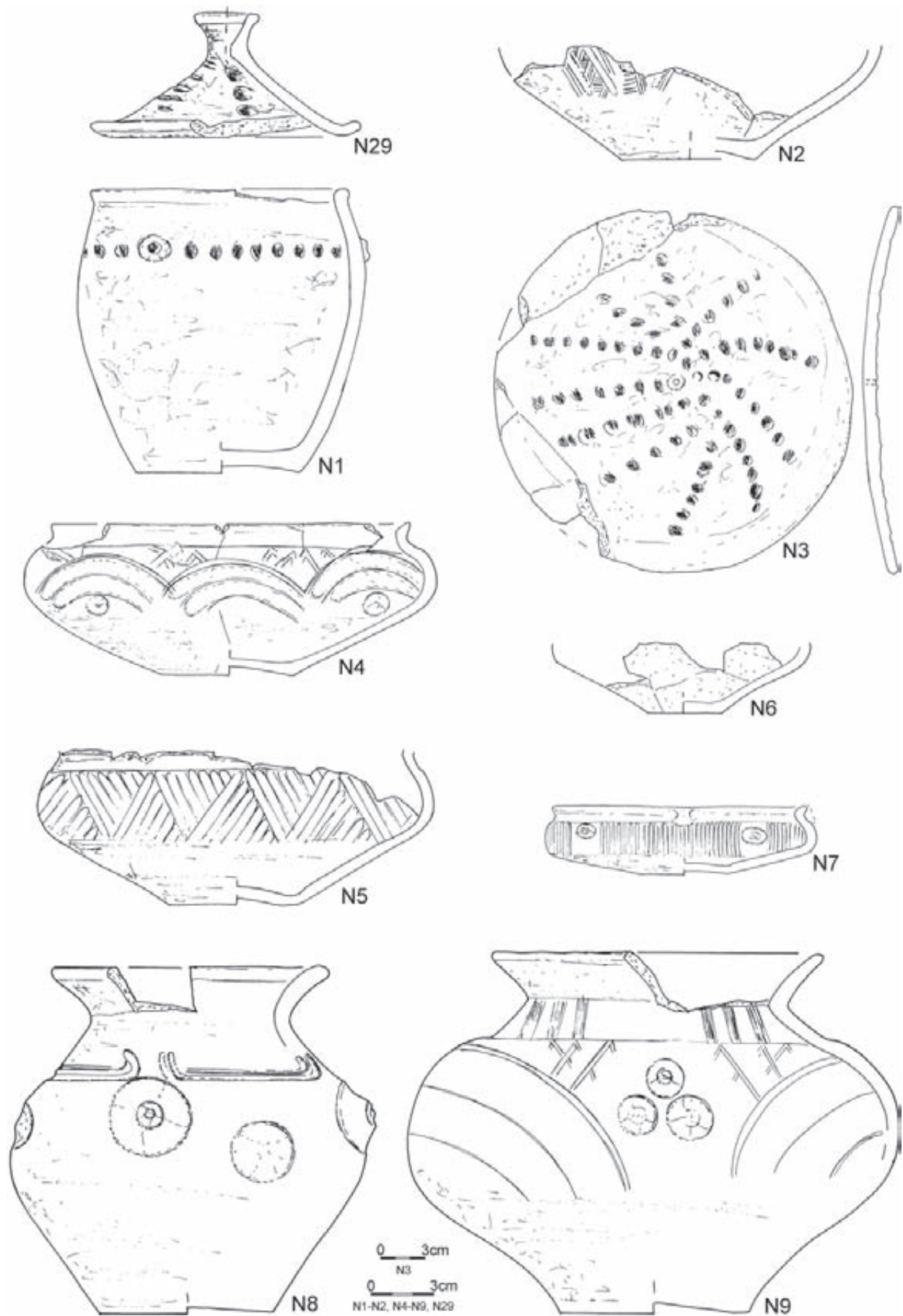
Tablica/Plate 263. Domasław 10/11/12. Inwentarze grobowe/grave goods: grób/grave 1300



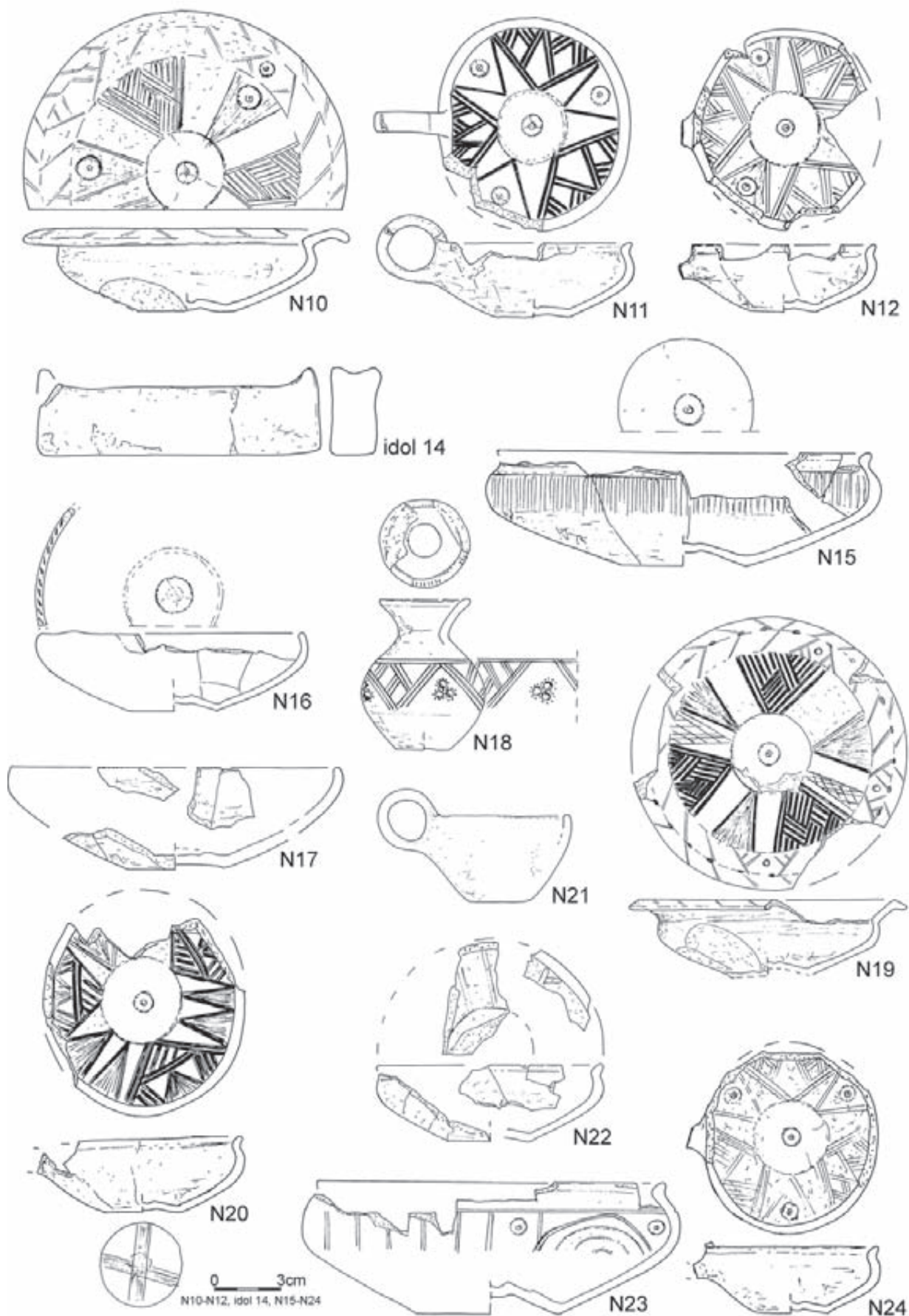
Tablica/Plate 264. Domasław 10/11/12. Inwentarze grobowe/grave goods: grób/grave 1300: 1-2 – brąz/bronze



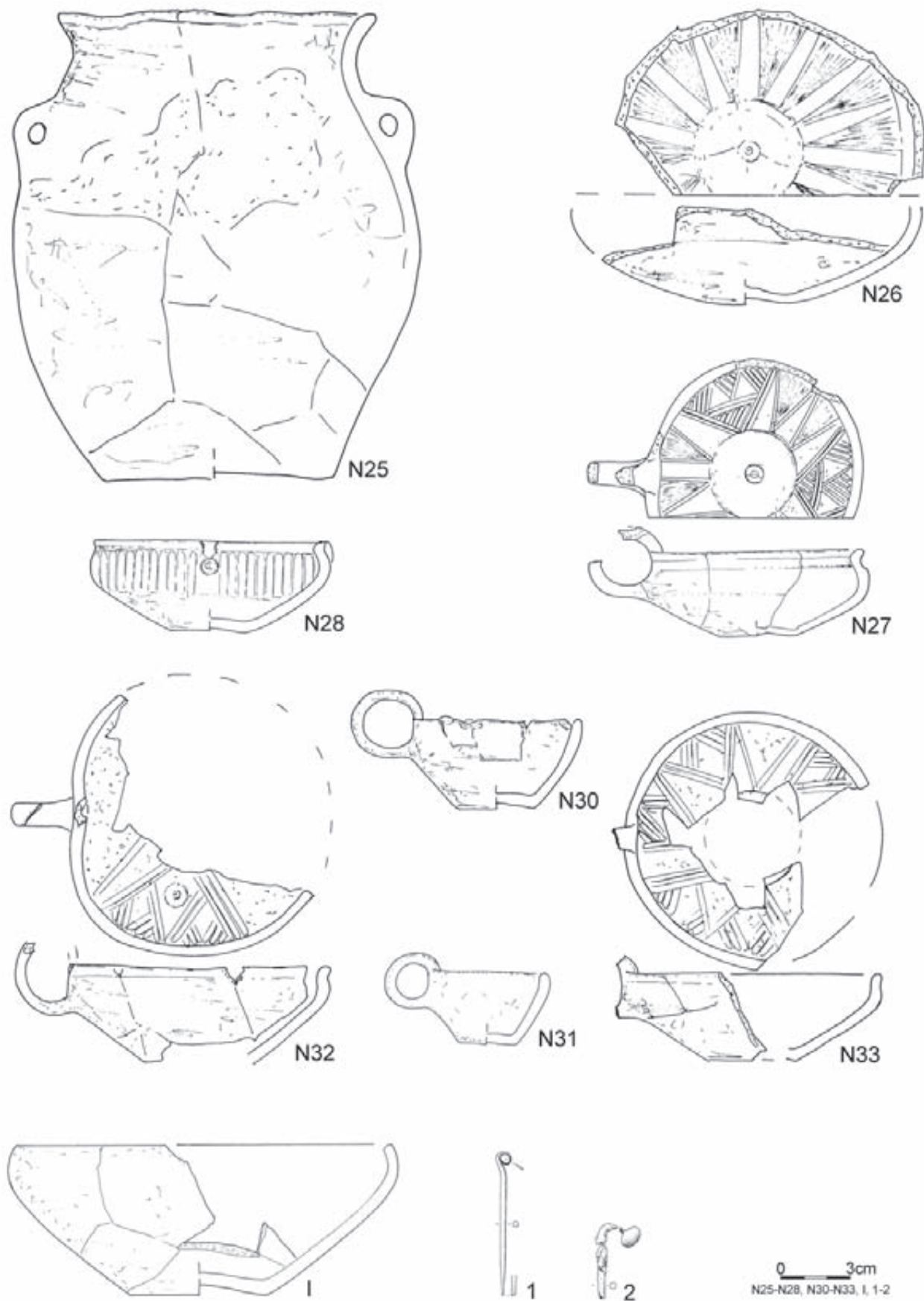
Tablica/Plate 265. Domasław 10/11/12. Plany i inwentarze grobowe/grave plans and grave goods: grób/grave 1448; grób/grave 1687



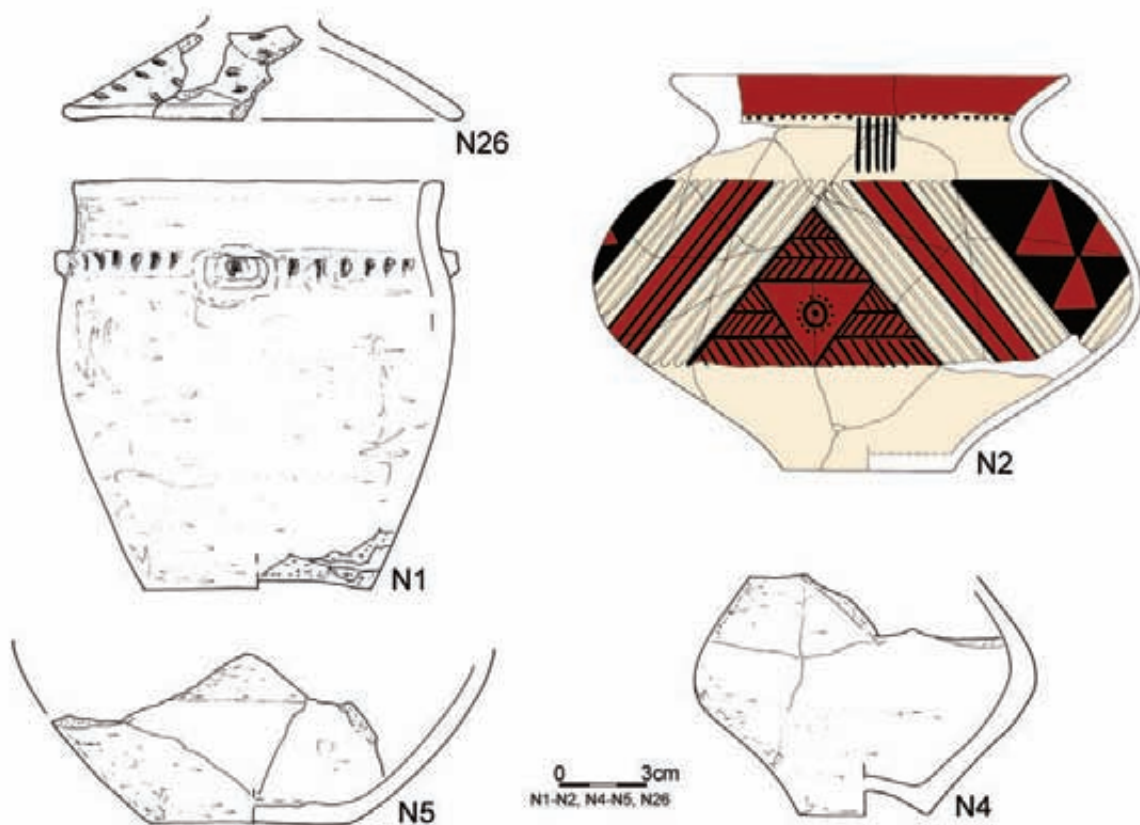
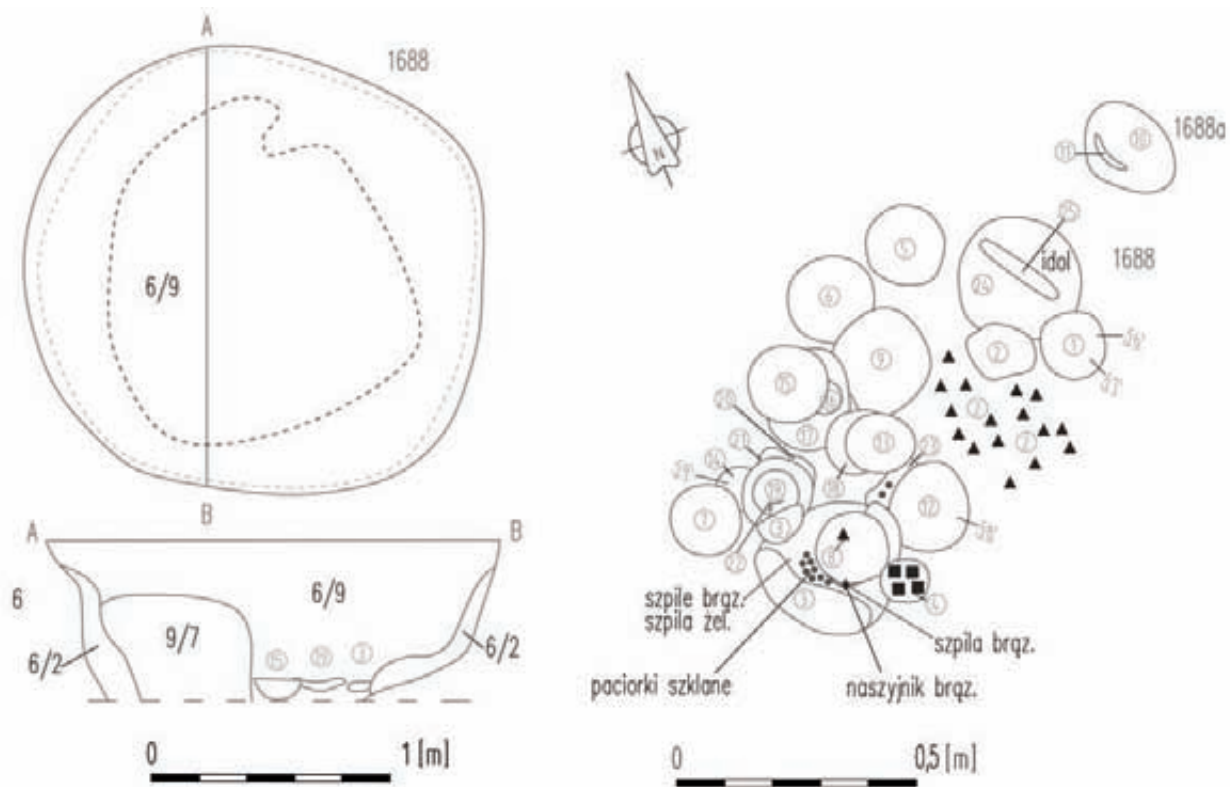
Tablica/Plate 266. Domasław 10/11/12. Inwentarze grobowe/grave goods: grób/grave 1687



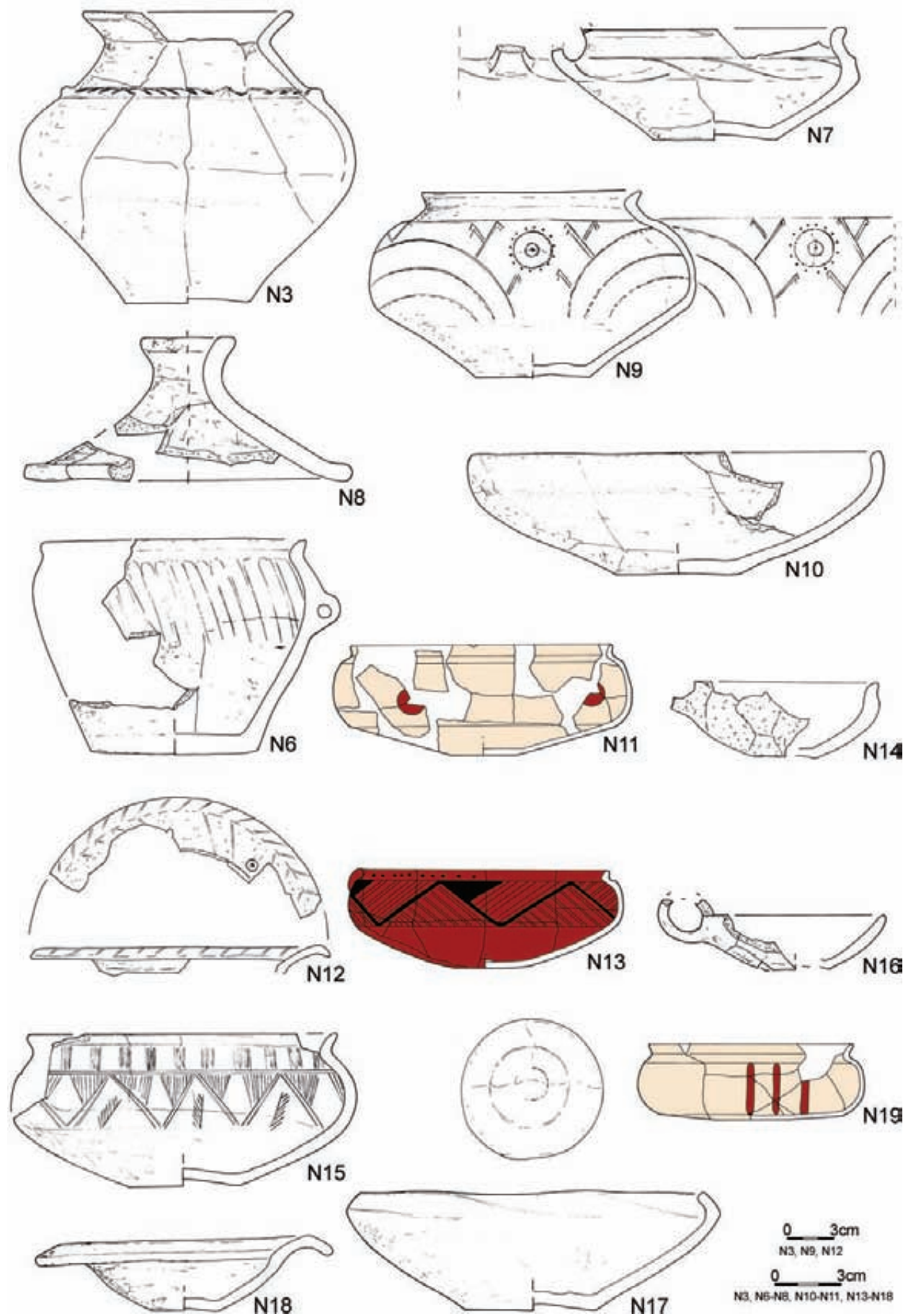
Tablica/Plate 267. Domasław 10/11/12. Inwentarze grobowe/grave goods: grób/grave 1687



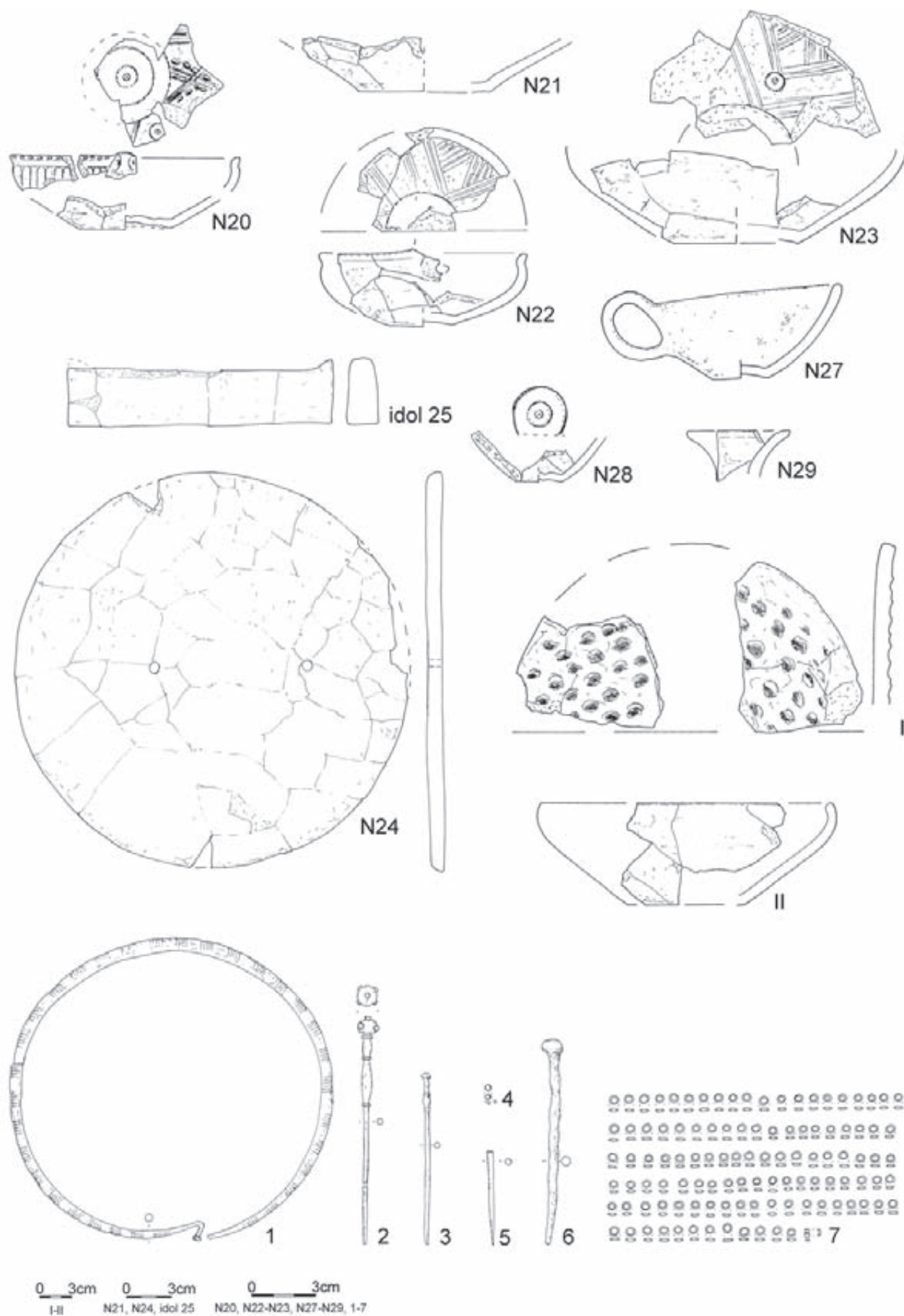
Tablica/Plate 268. Domasław 10/11/12. Inwentarze grobowe/grave goods: grób/grave 1687: 1 – brąz/bronze, 2 – brąz i żelazo/bronze and iron



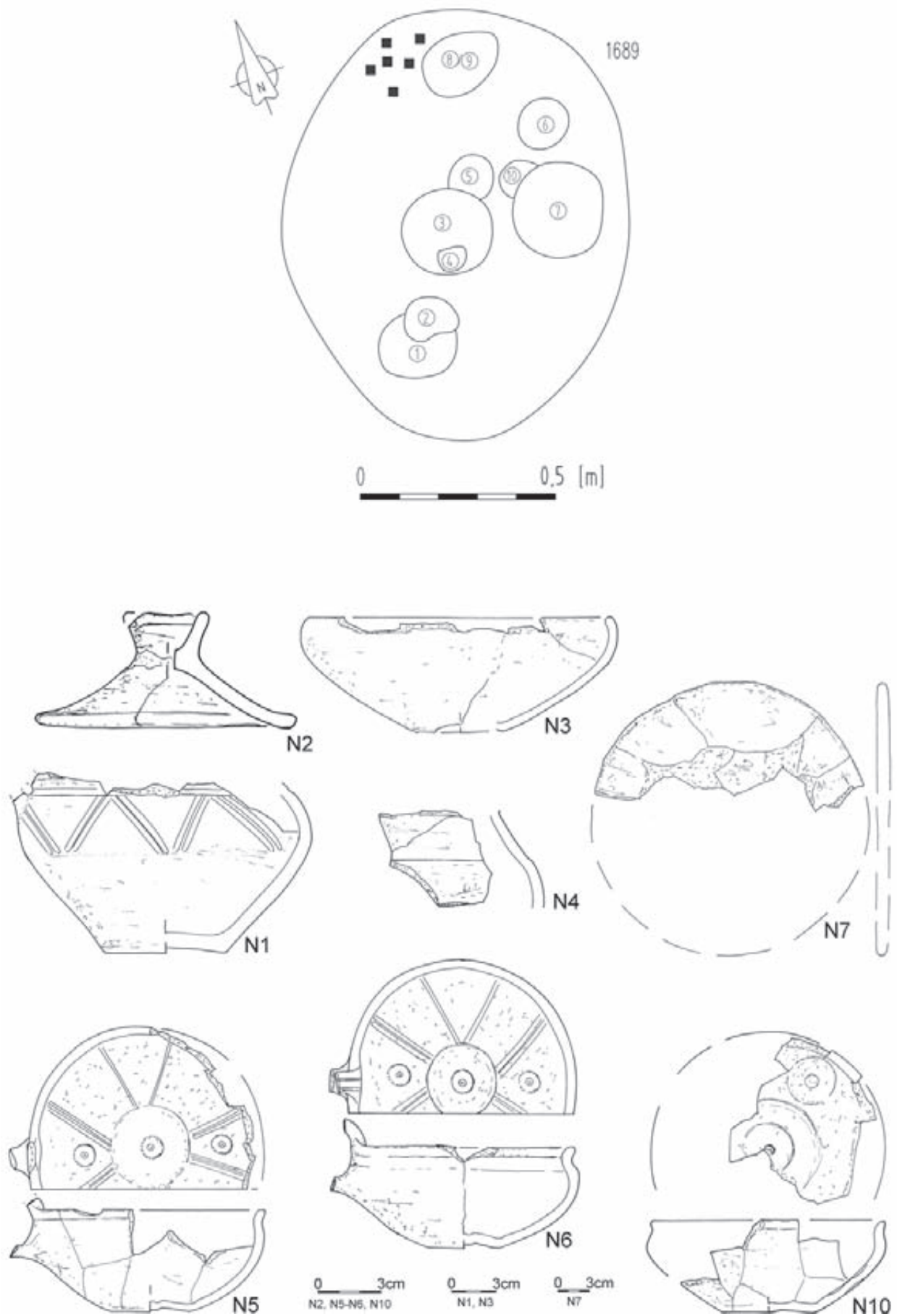
Tablica/Plate 269. Domasław 10/11/12. Plany i inwentarze grobowe/grave plans and grave goods: grób/grave 1688, grób/grave 1688a



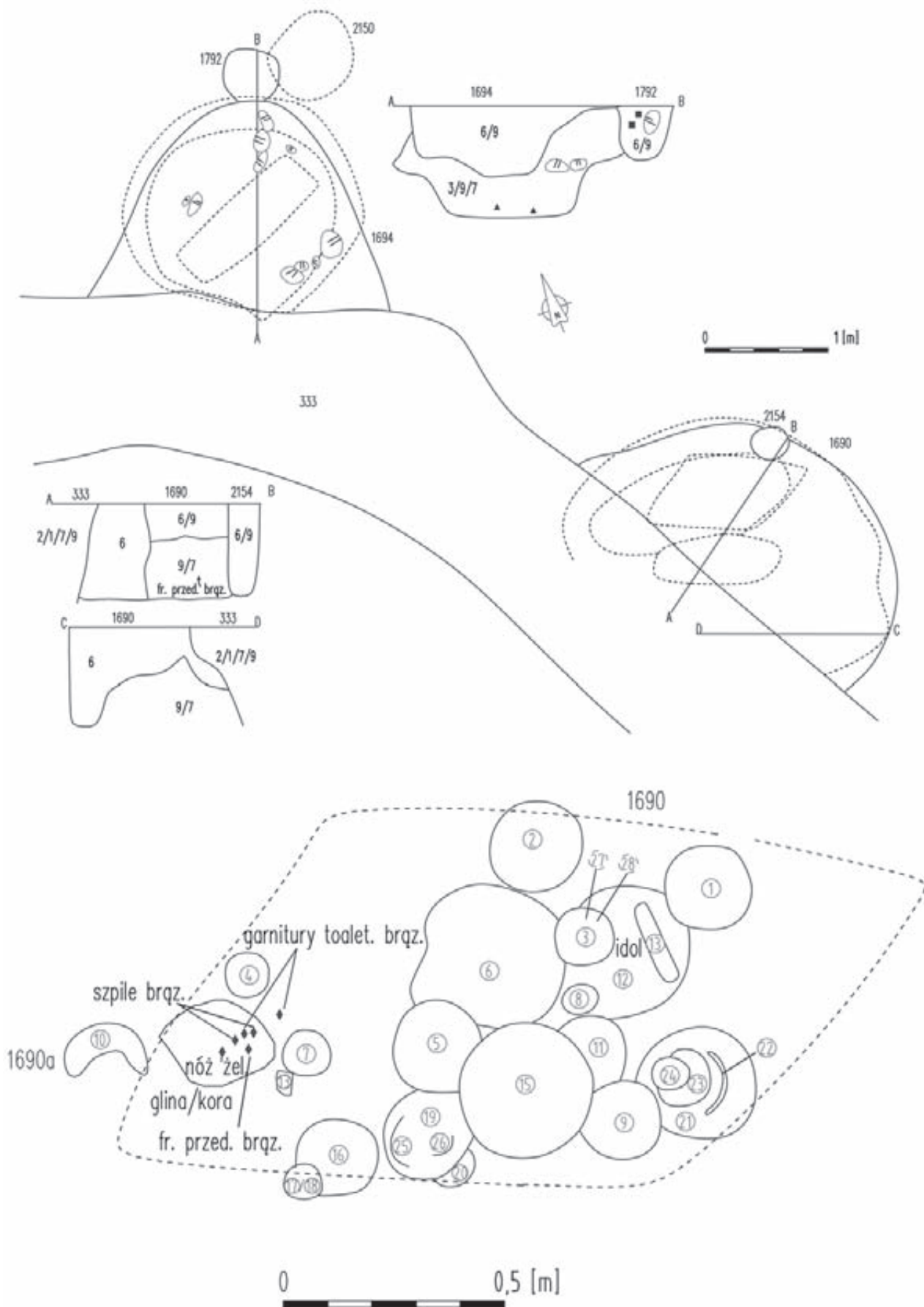
Tablica/Plate 270. Domasław 10/11/12. Inwentarze grobowe/grave goods: grób/grave 1688



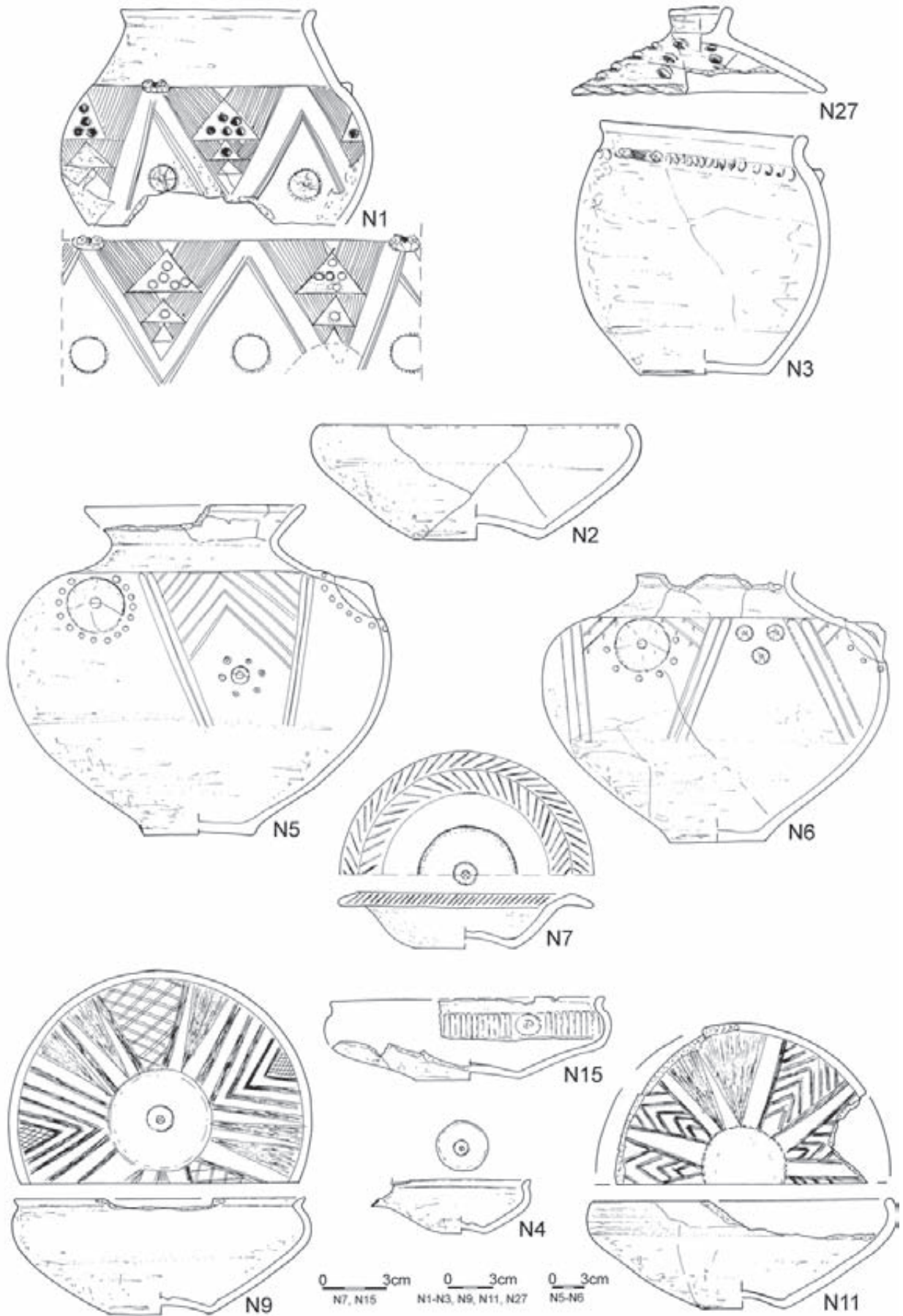
Tablica/Plate 271. Domasław 10/11/12. Inwentarze grobowe/grave goods: grób/grave 1688: 1-5 – brąz/bronze, 6 – żelazo/iron, 7 – szkło/glass



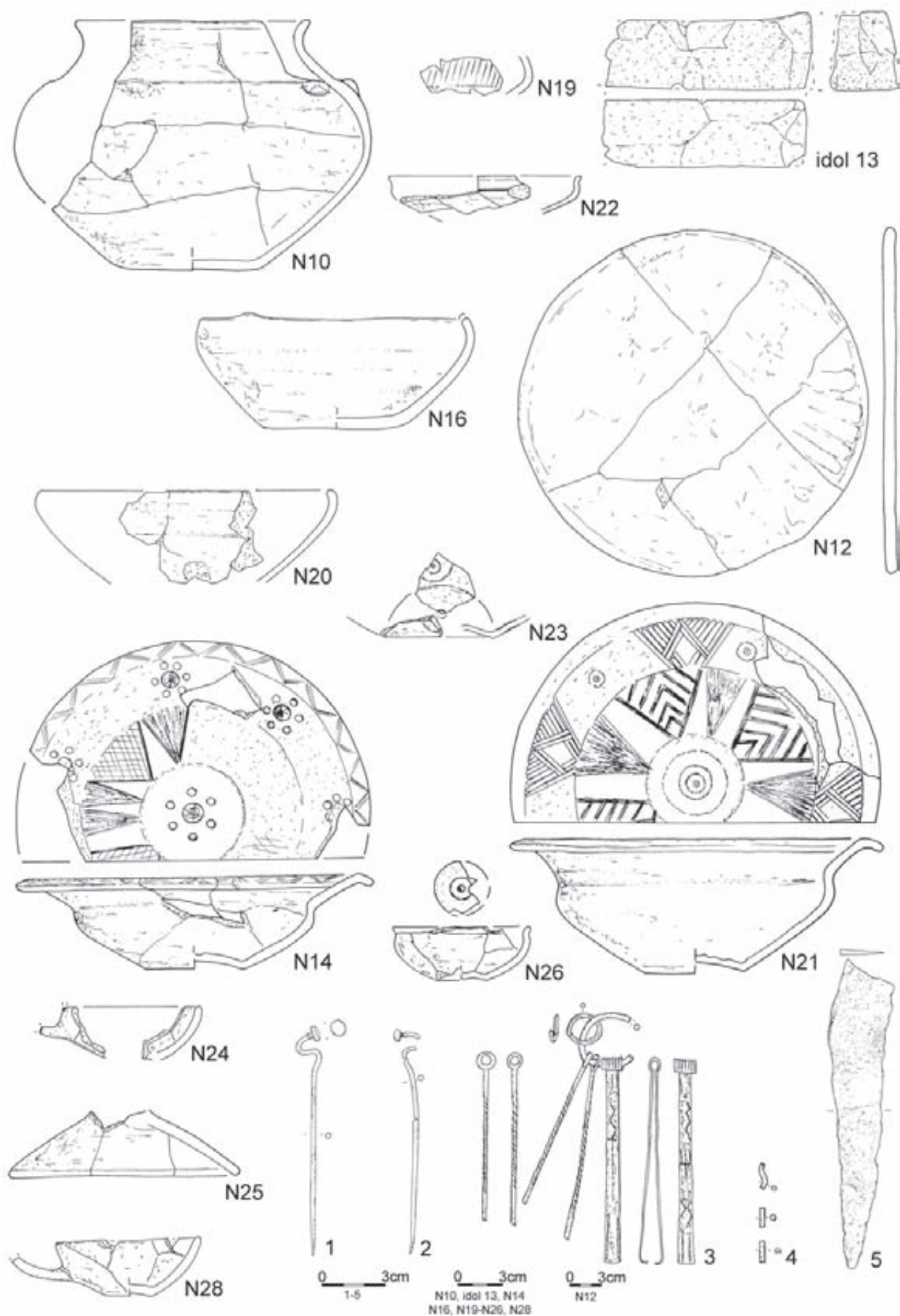
Tablica/Plate 272. Domasław 10/11/12. Plany i inwentarze grobowe/grave plans and grave goods: grób/grave 1689



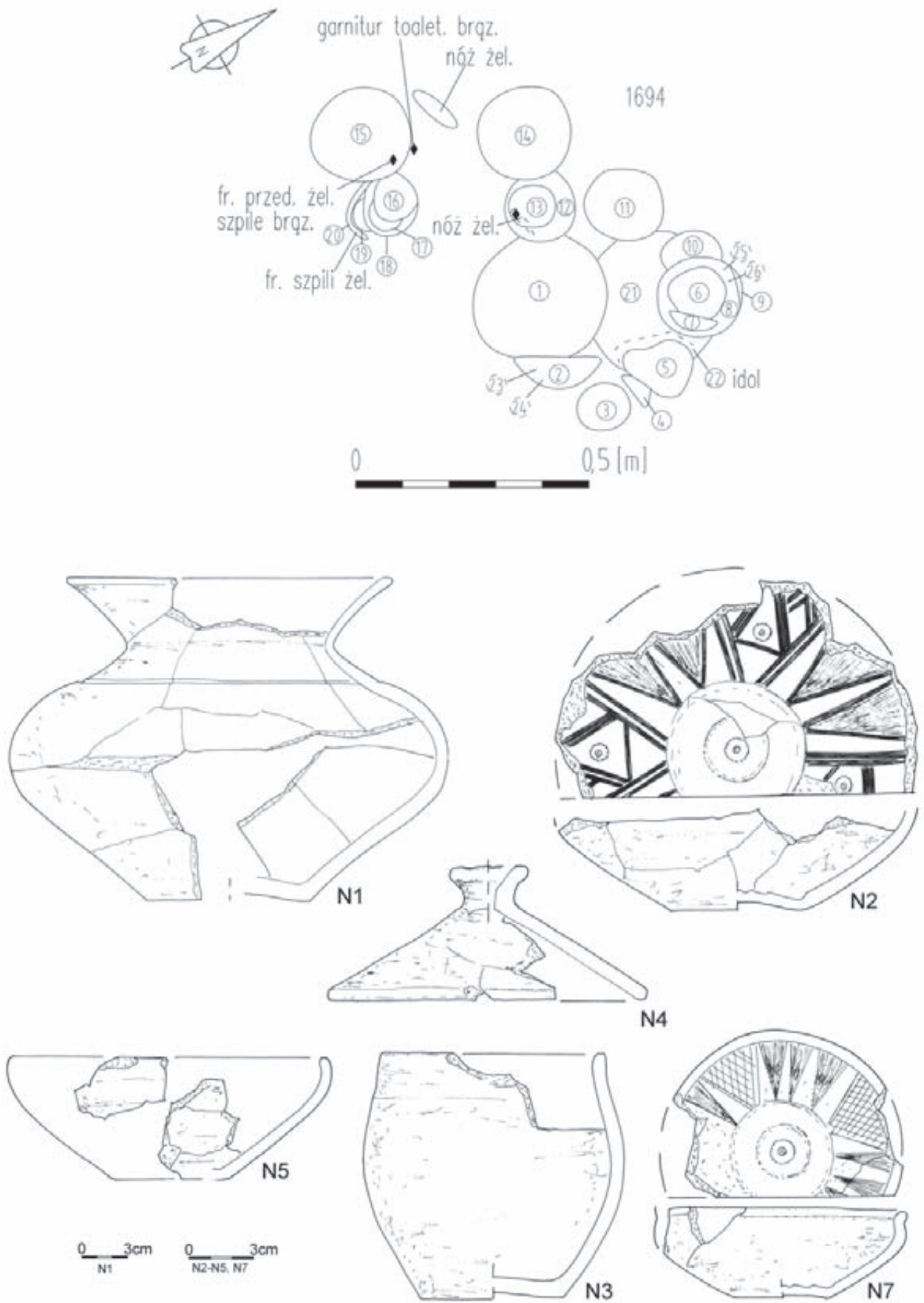
Tablica/Plate 273. Domasław 10/11/12. Plany grobowe/grave plans: grób/grave 1690, obiekt/object 1690a; grób/grave 1694



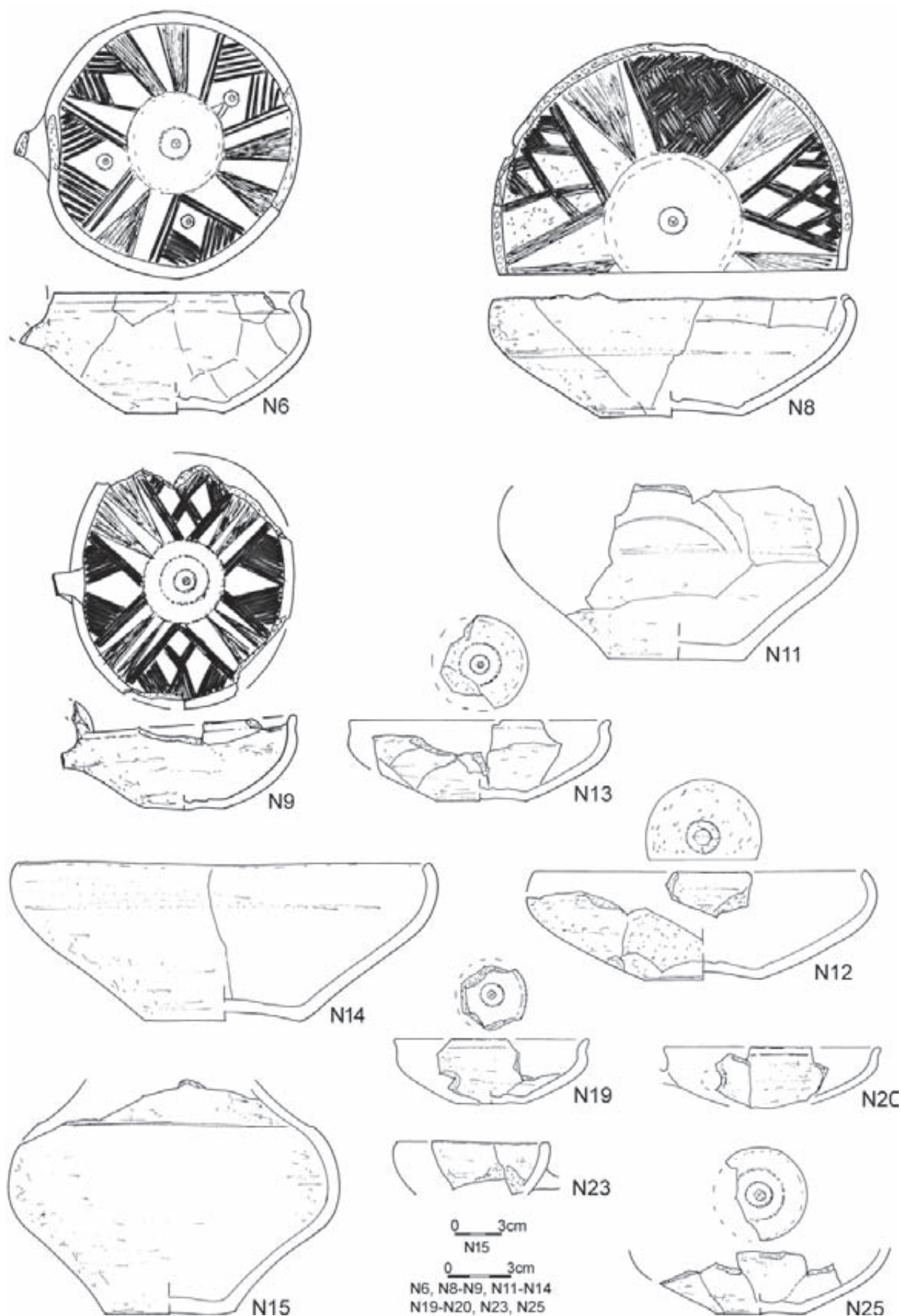
Tablica/Plate 274. Domasław 10/11/12. Inwentarze grobowe/grave goods: grób/grave 1690



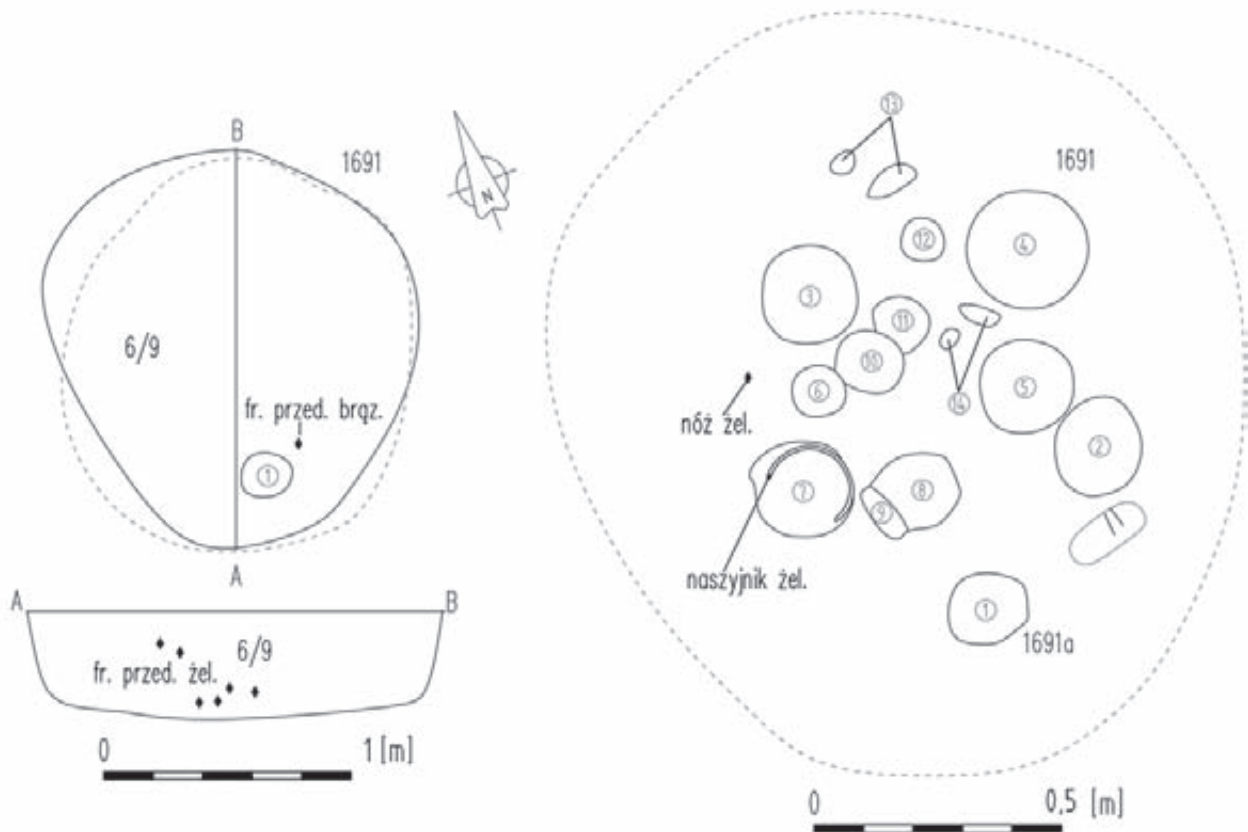
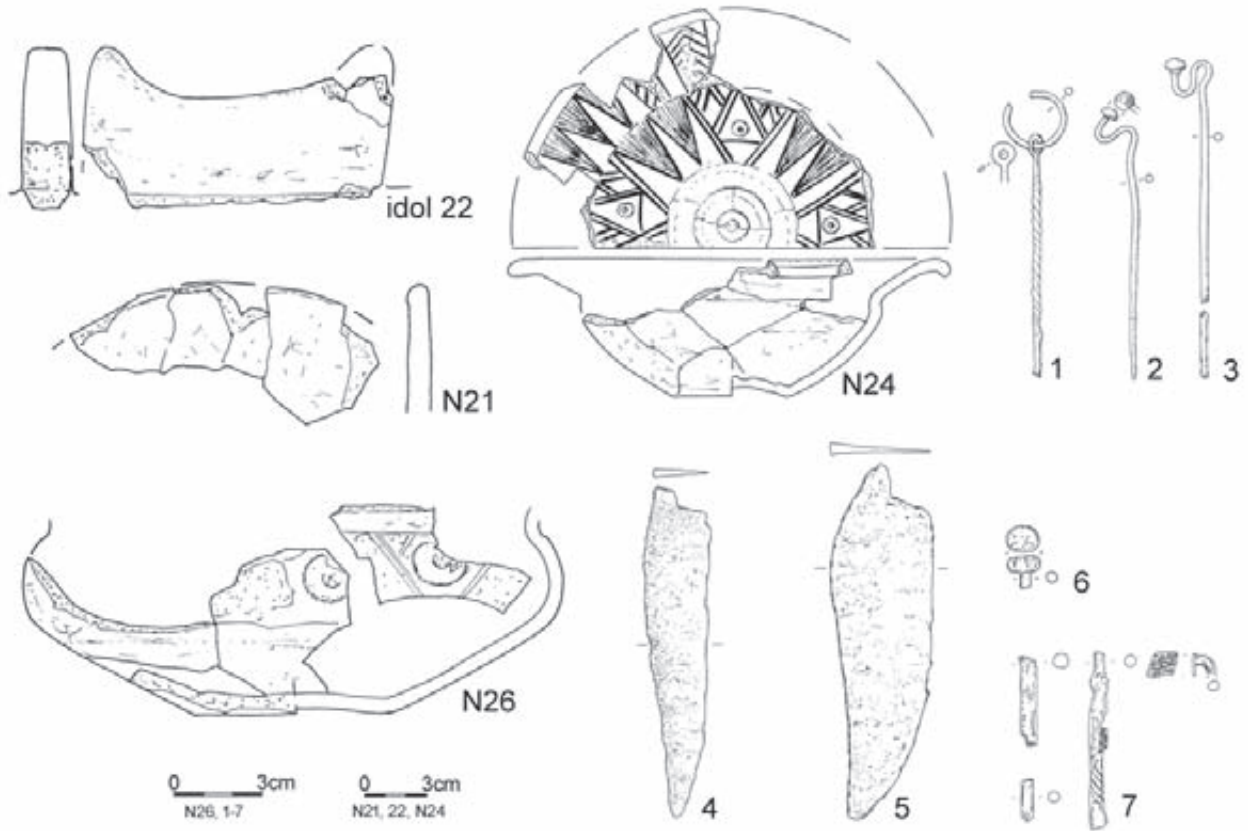
Tablica/Plate 275. Domasław 10/11/12. Inwentarze grobowe/grave goods: grób/grave 1690: 1-4 – brąz/bronze, 5 – żelazo/iron



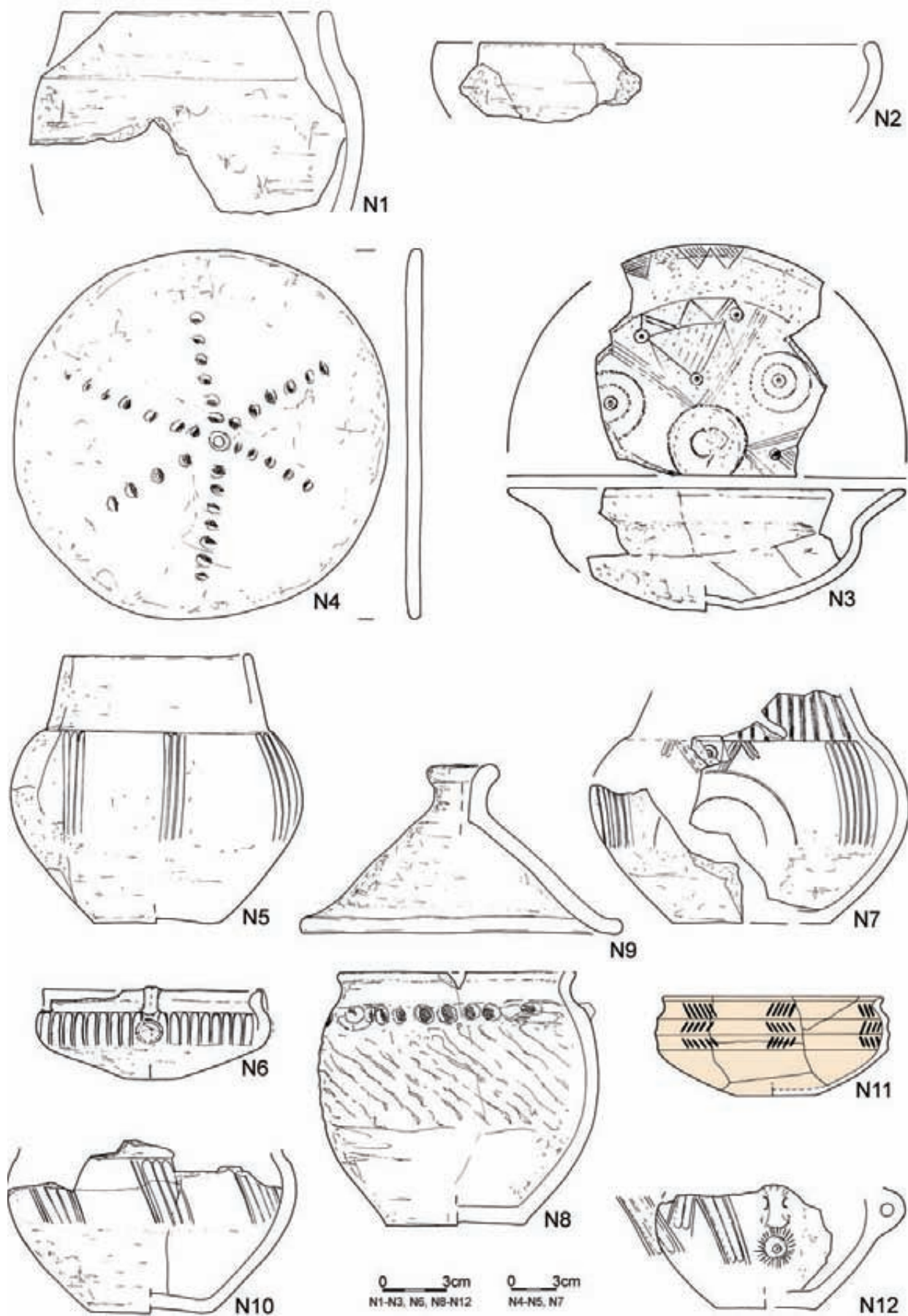
Tablica/Plate 276. Domasław 10/11/12. Plany i inwentarze grobowe/grave plans and grave goods: grób/grave 1694



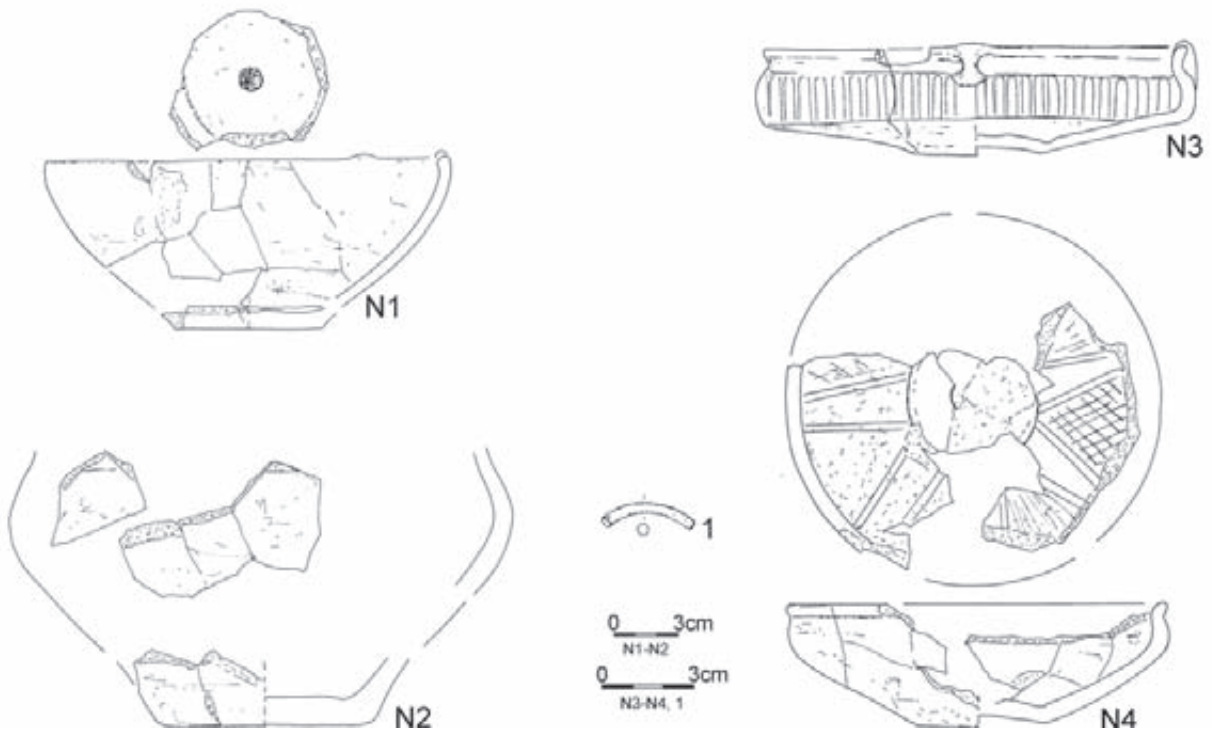
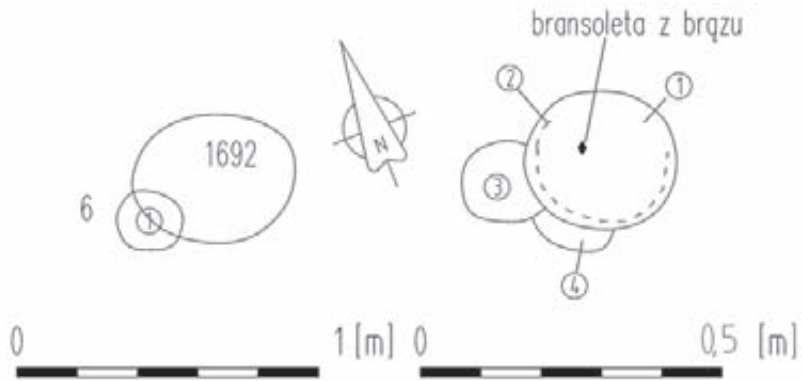
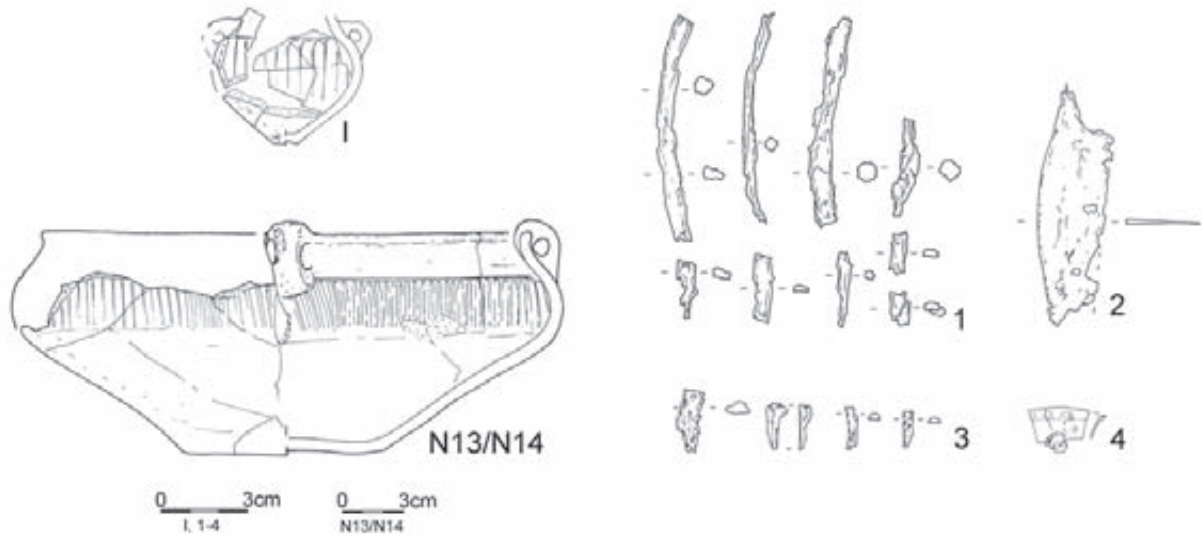
Tablica/Plate 277. Domasław 10/11/12. Inwentarze grobowe/grave goods: grób/grave 1694



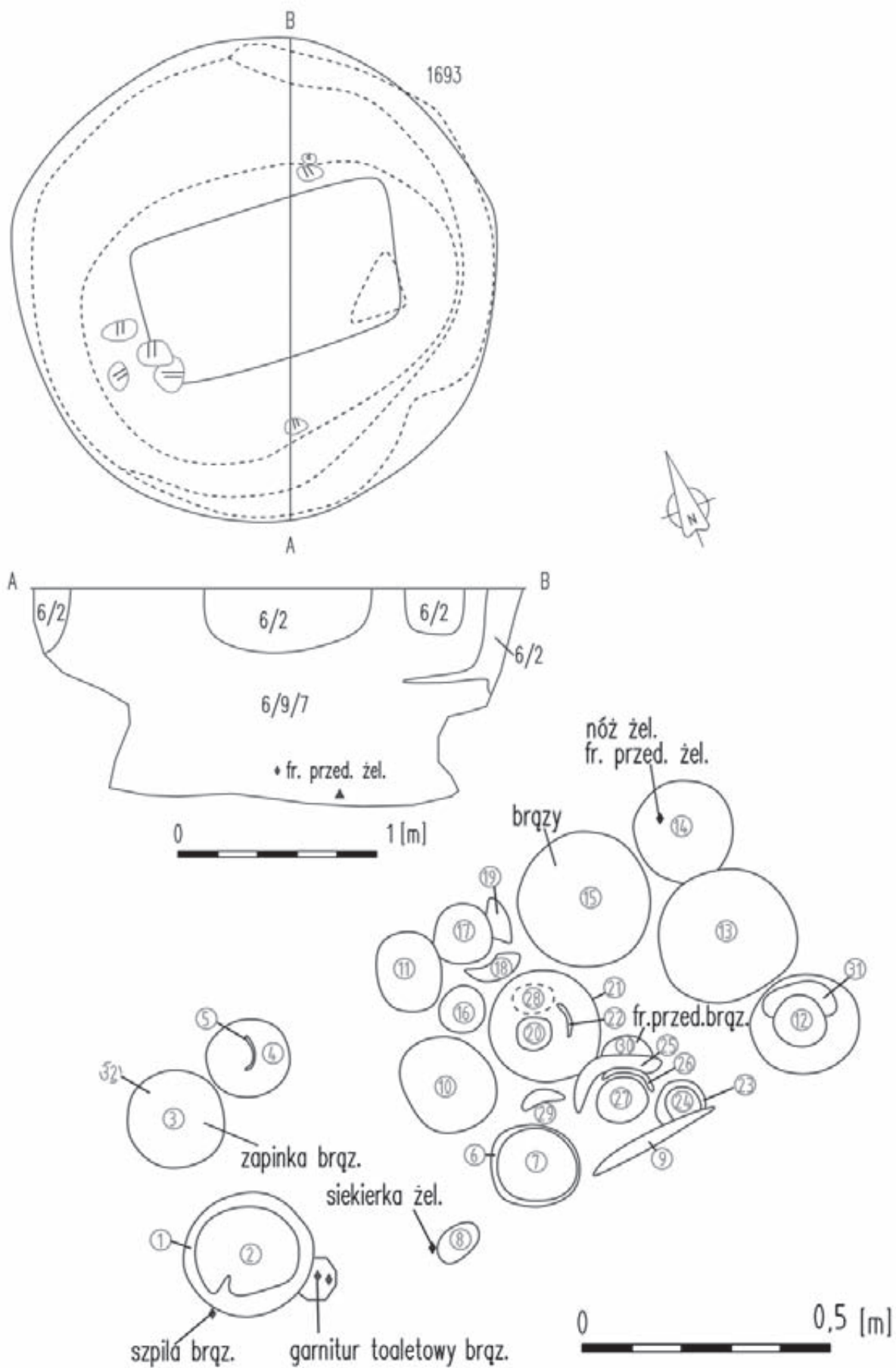
Tablica/Plate 278. Domasław 10/11/12. Plany i inwentarze grobowe/grave plans and grave goods: grób/grave 1694: 1-3 – brąz/bronze, 4-6 – żelazo/iron, 7 – żelazo/iron, tkanina/textile; grób/grave 1691, grób/grave 1691a



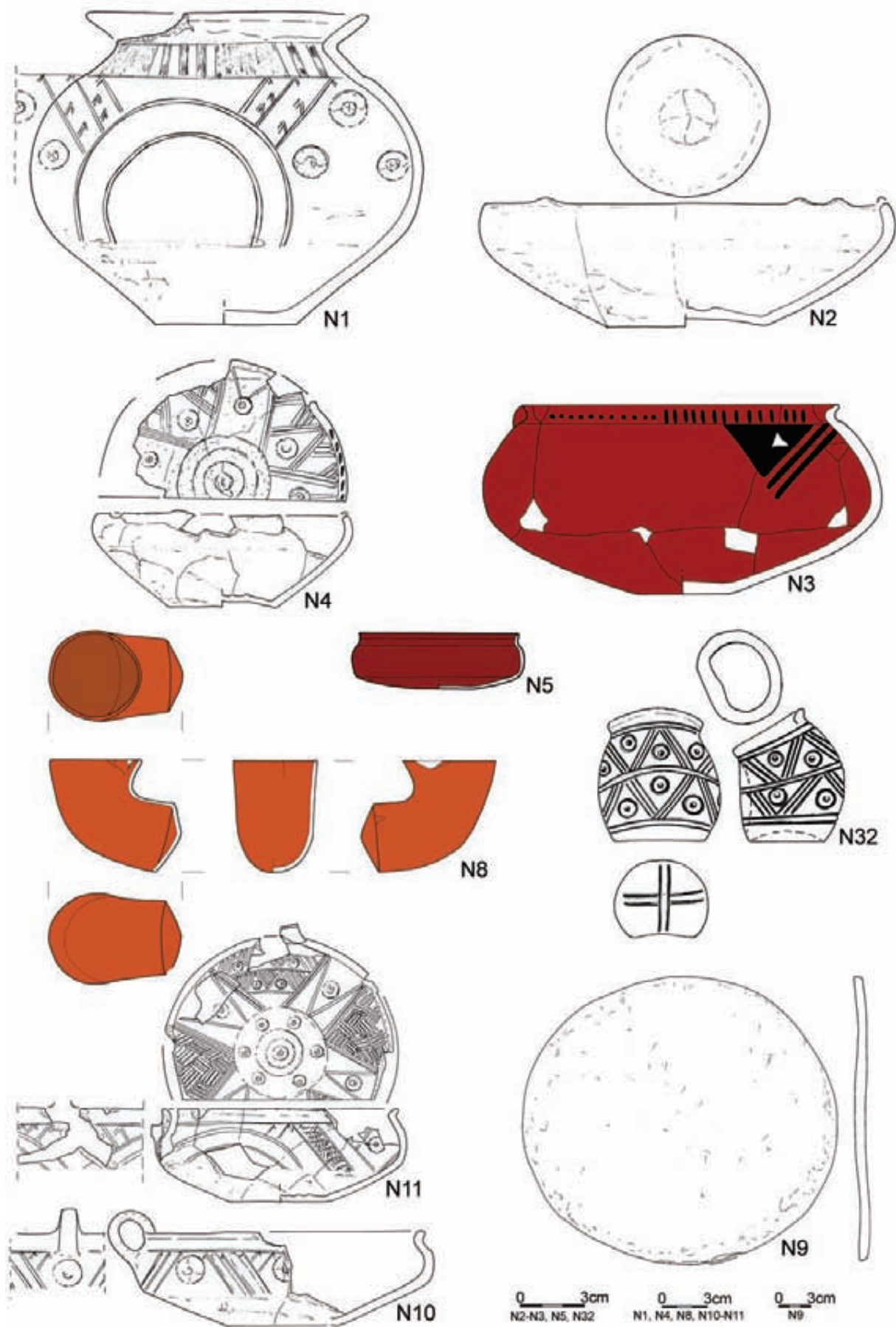
Tablica/Plate 279. Domasław 10/11/12. Inwentarze grobowe/grave goods: grób/grave 1691



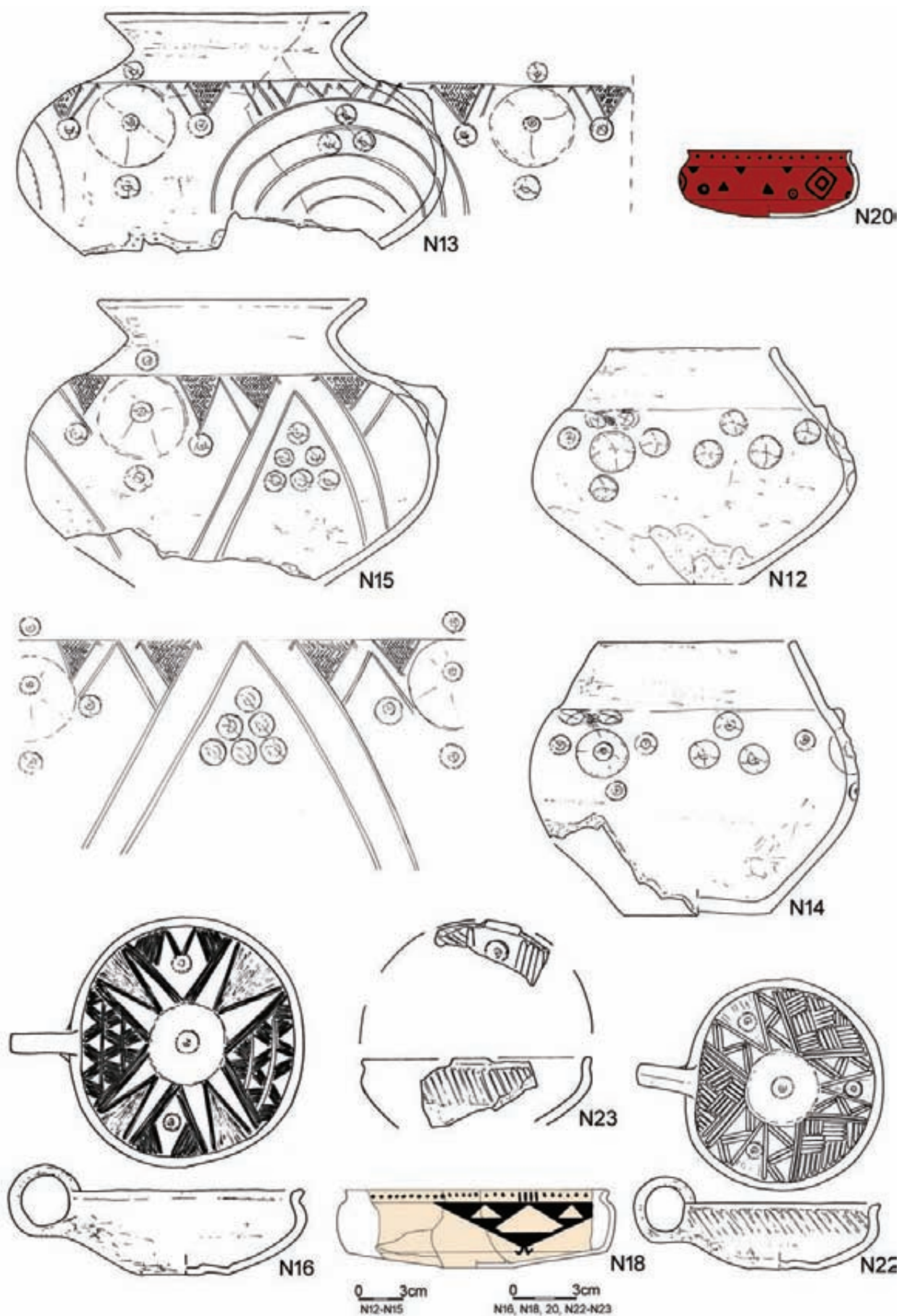
Tablica/Plate 280. Domasław 10/11/12. Plany i inwentarze grobowe/grave plans and grave goods: grób/grave 1691: 1-3 – żelazo/iron, 4 – brąz/bronze; grób/grave 1692: 1- brąz/bronze



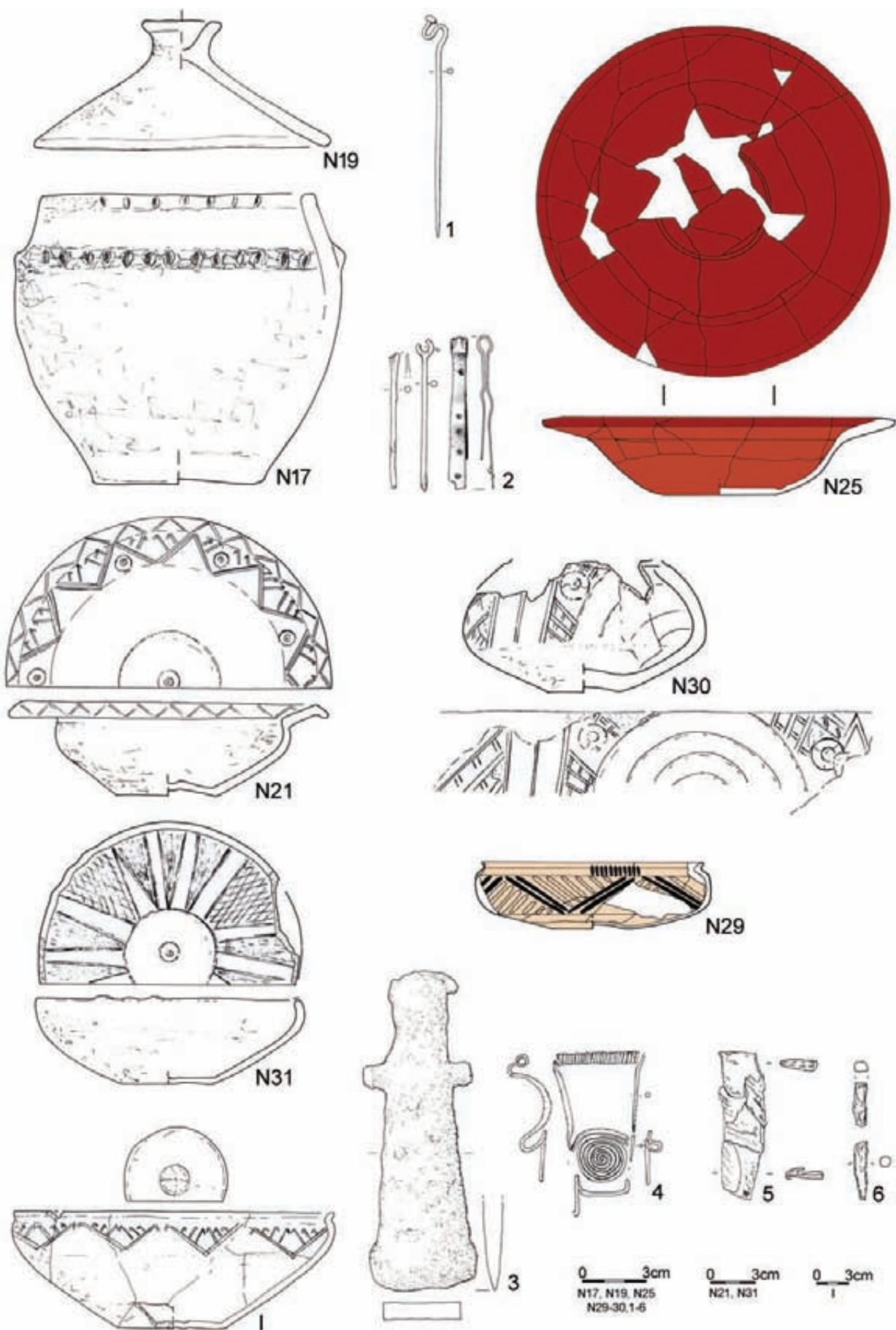
Tablica/Plate 281. Domasław 10/11/12. Plany grobowe/grave plans: grób/grave 1693



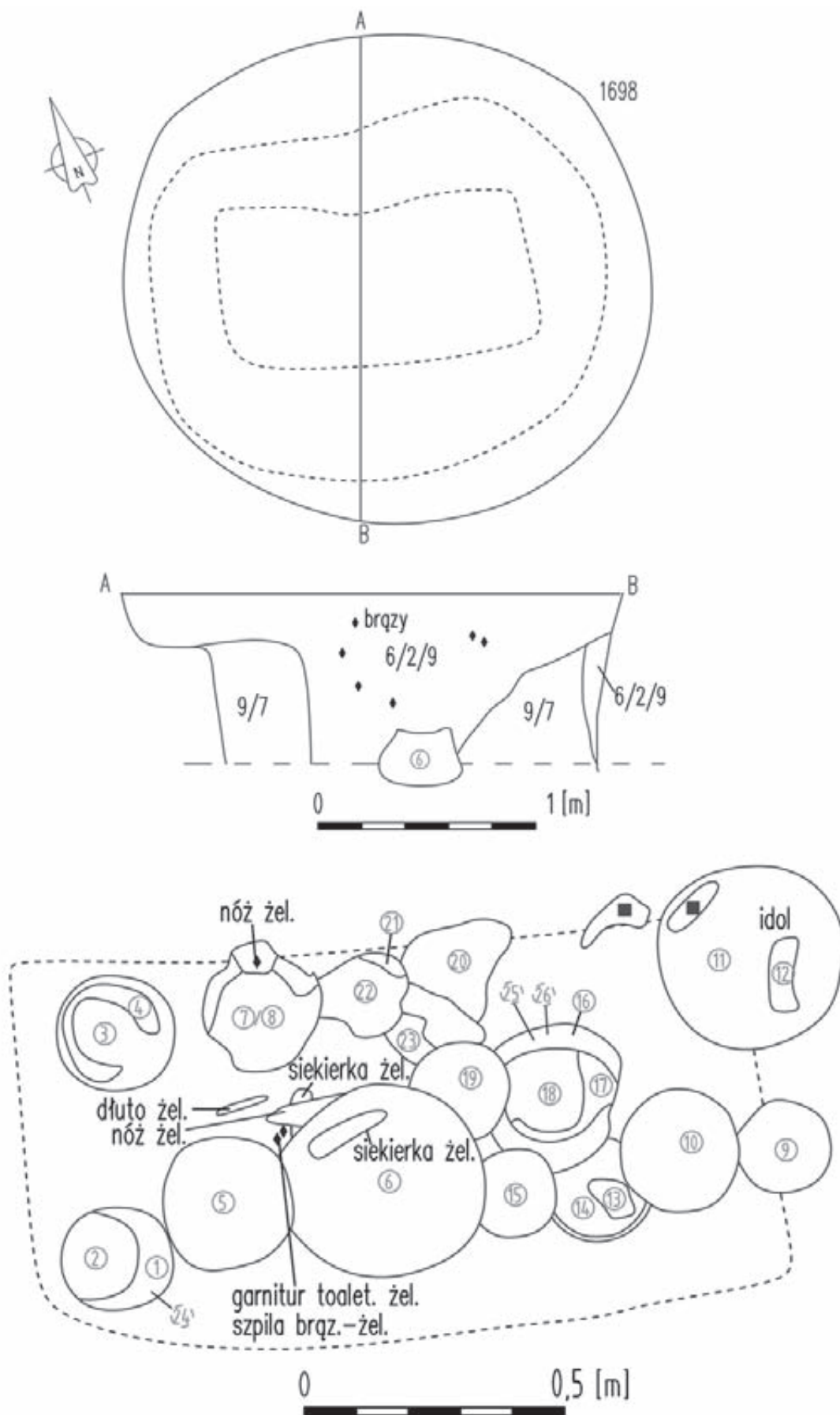
Tablica/Plate 282. Domasław 10/11/12. Inwentarze grobowe/grave goods: grób/grave 1693



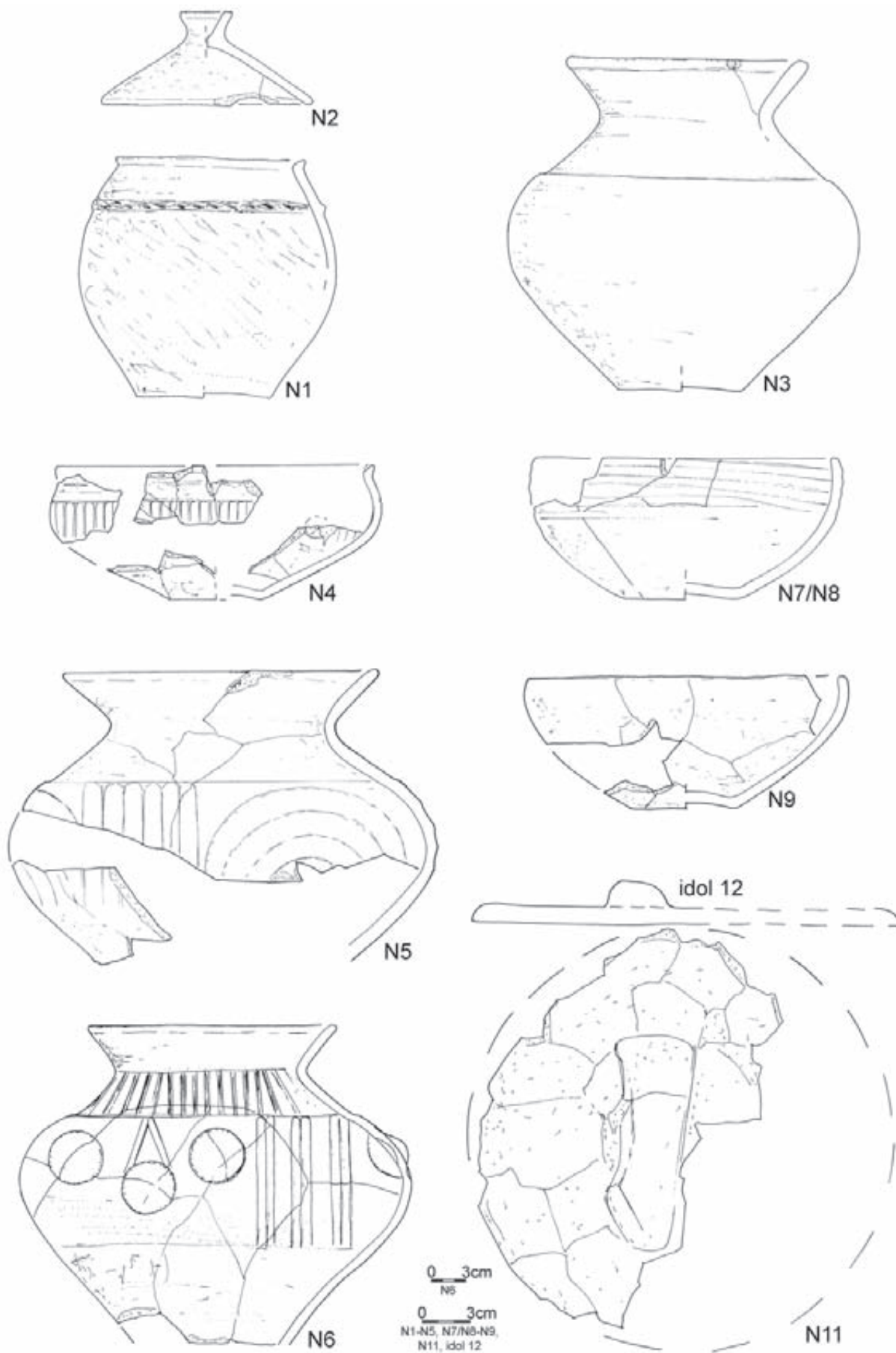
Tablica/Plate 283. Domasław 10/11/12. Inwentarze grobowe/grave goods: grób/grave 1693



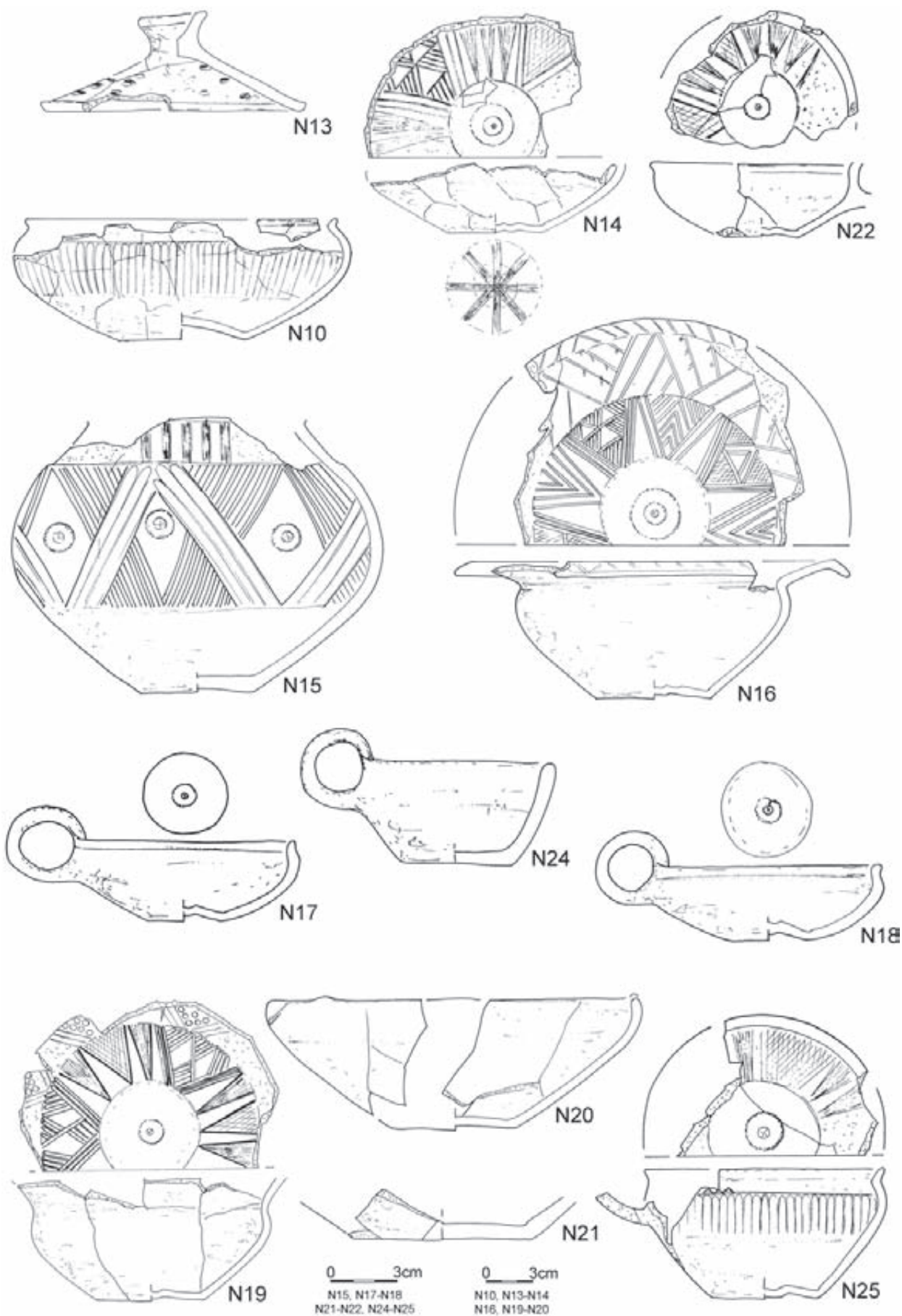
Tablica/Plate 284. Inwentarze grobowe/grave goods: grób/grave 1693: 1-2, 4 – brąz/bronze, 3, 5, 6 – żelazo/iron



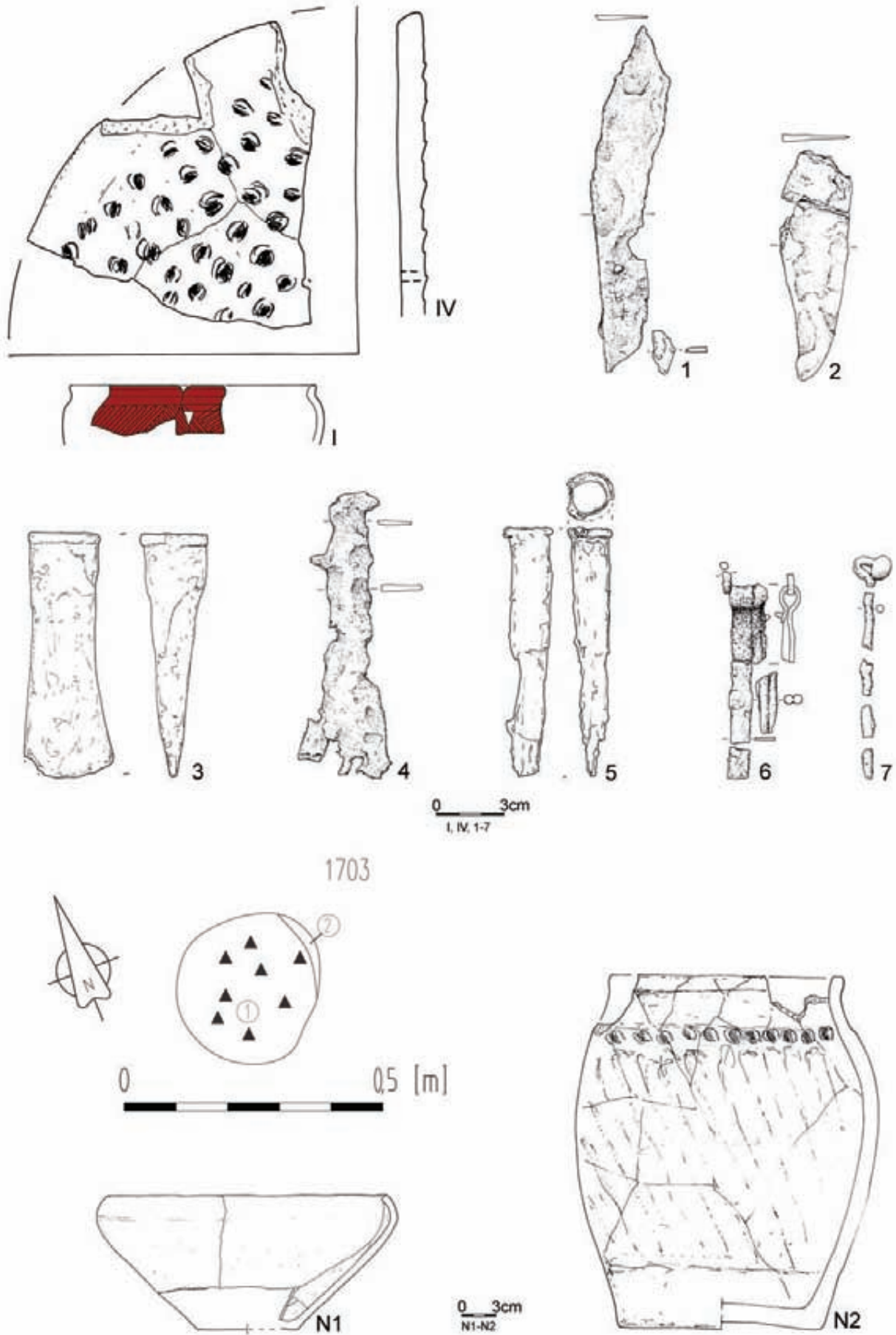
Tablica/Plate 285. Domasław 10/11/12. Plany/grave plans: grób/grave 1698



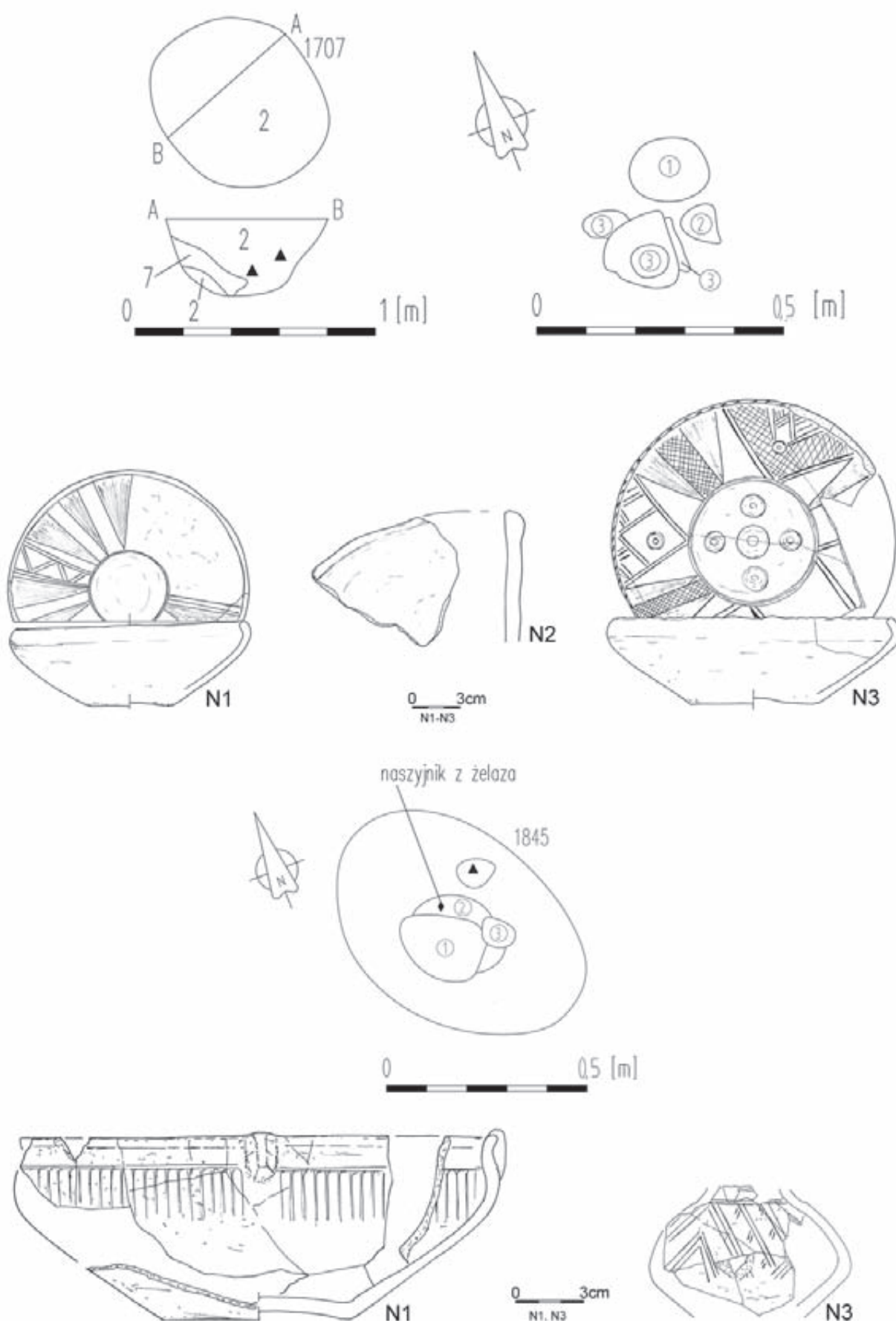
Tablica/Plate 286. Domasław 10/11/12. Inwentarze grobowe/grave goods: grób/grave 1698



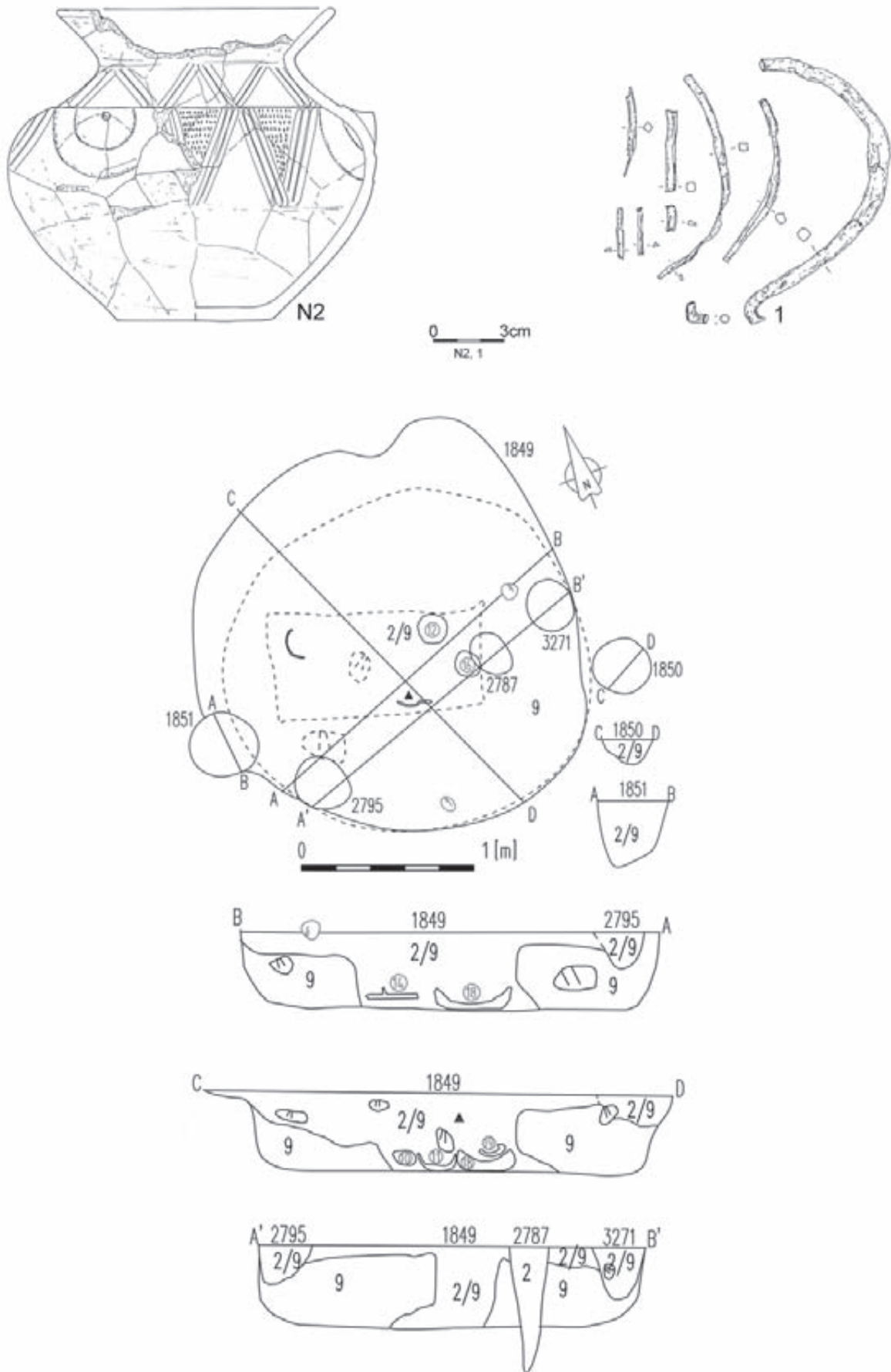
Tablica/Plate 287. Domasław 10/11/12. Inwentarze grobowe/grave goods: grób/grave 1698



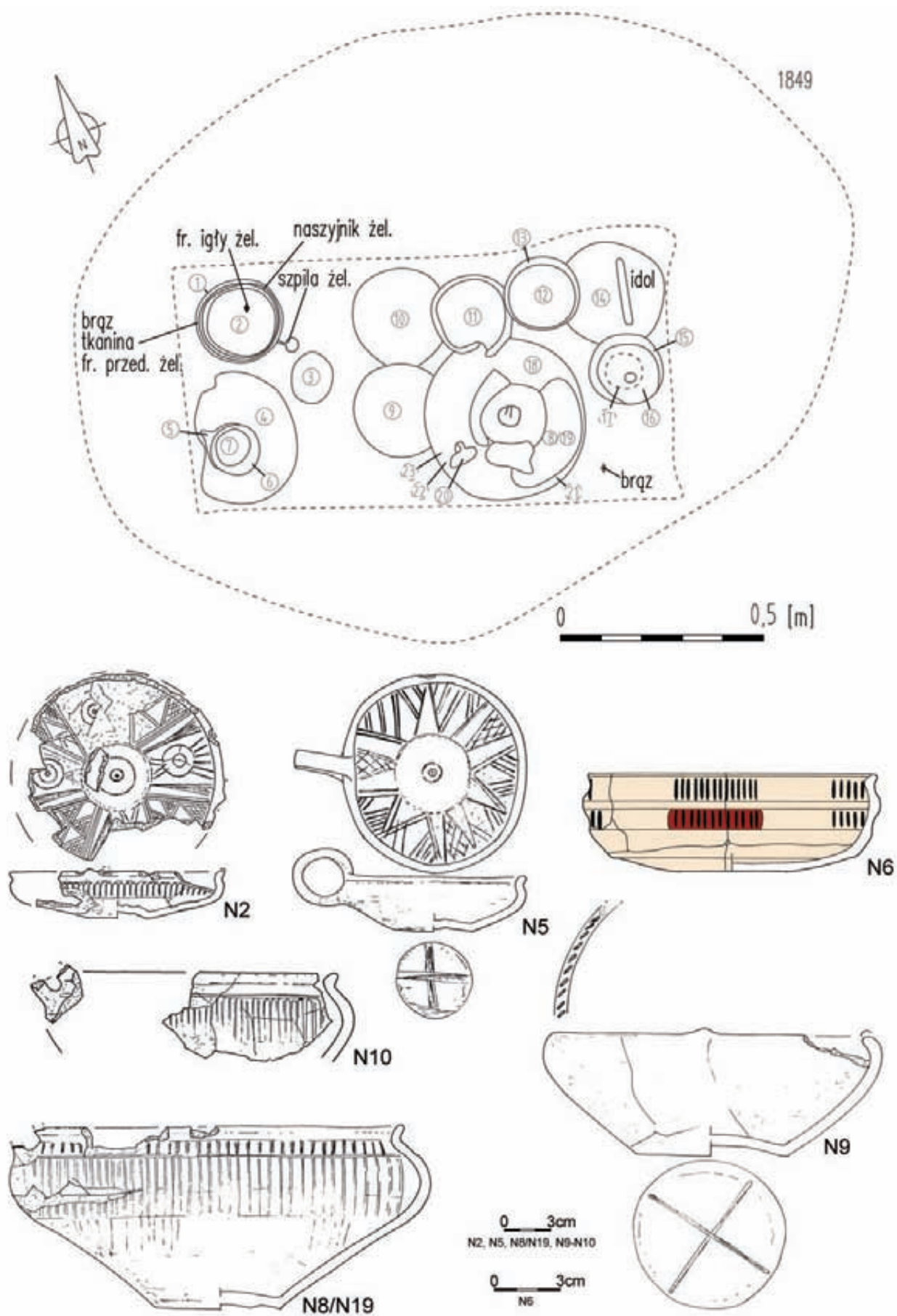
Tablica/Plate 288. Domasław 10/11/12. Plany i inwentarze grobowe/grave plans and grave goods: grób/grave 1698: 1-6 – żelazo/iron, 7 – brąz i żelazo/bronze and iron; grób/grave 1703



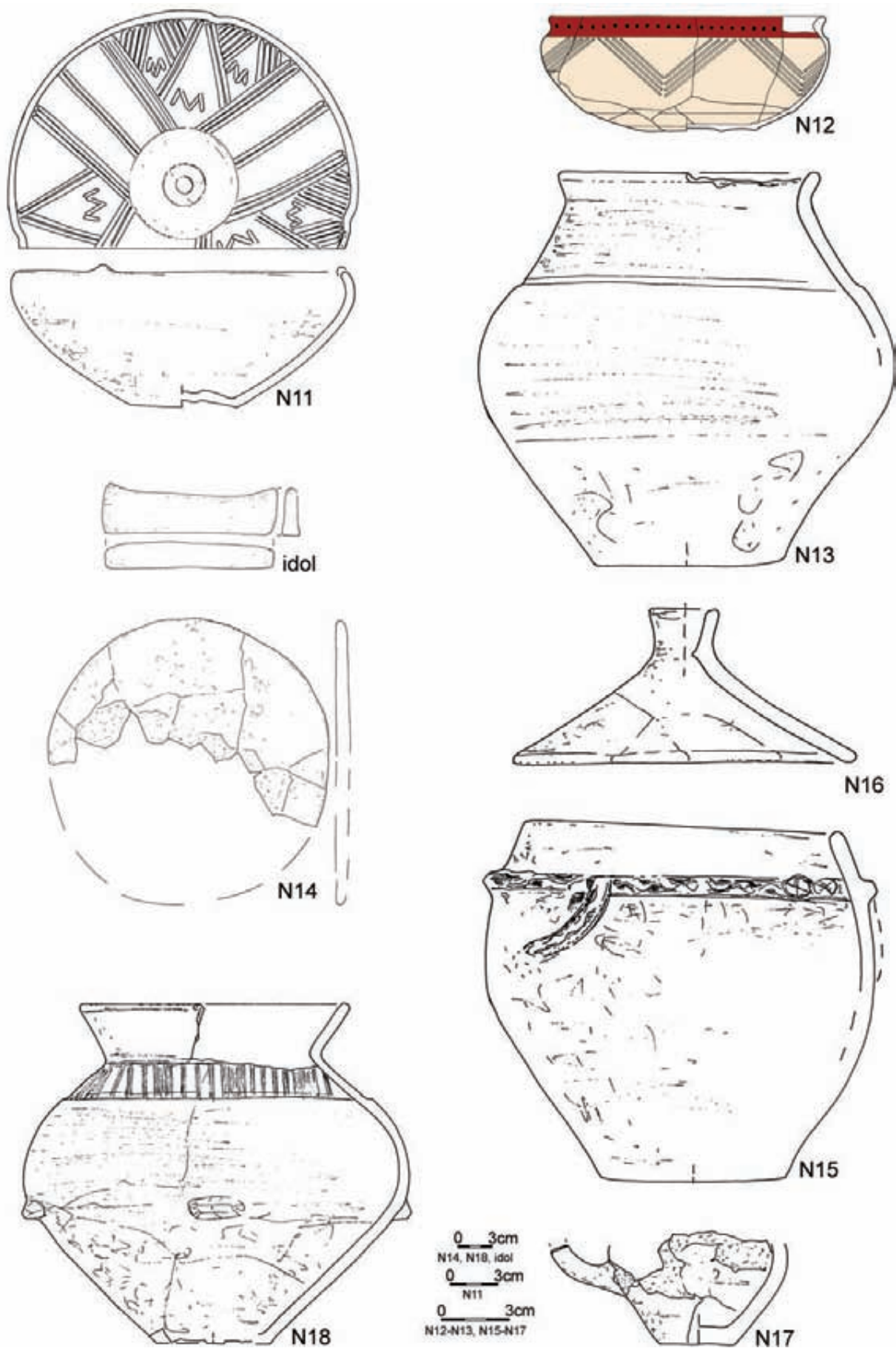
Tablica/Plate 289. Domasław 10/11/12. Plany i inwentarze grobowe/grave plans and grave goods: grób/grave 1707; grób/grave 1845



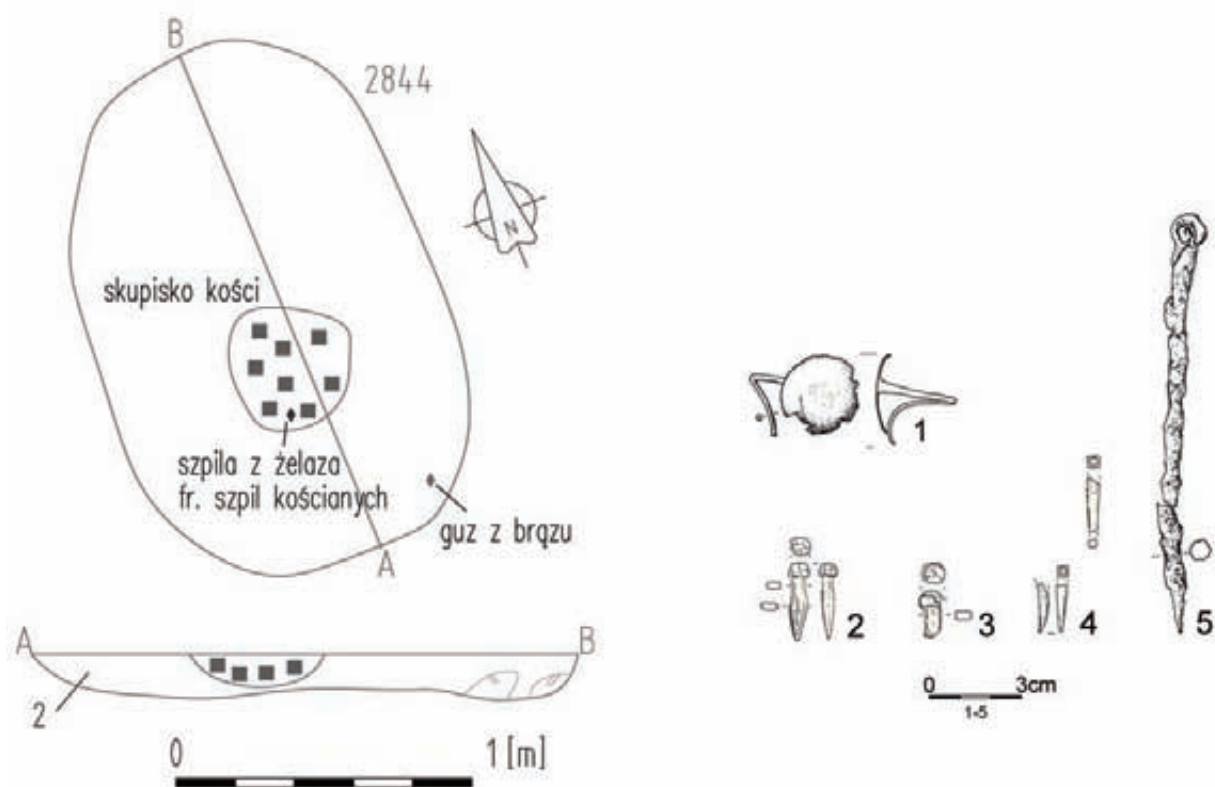
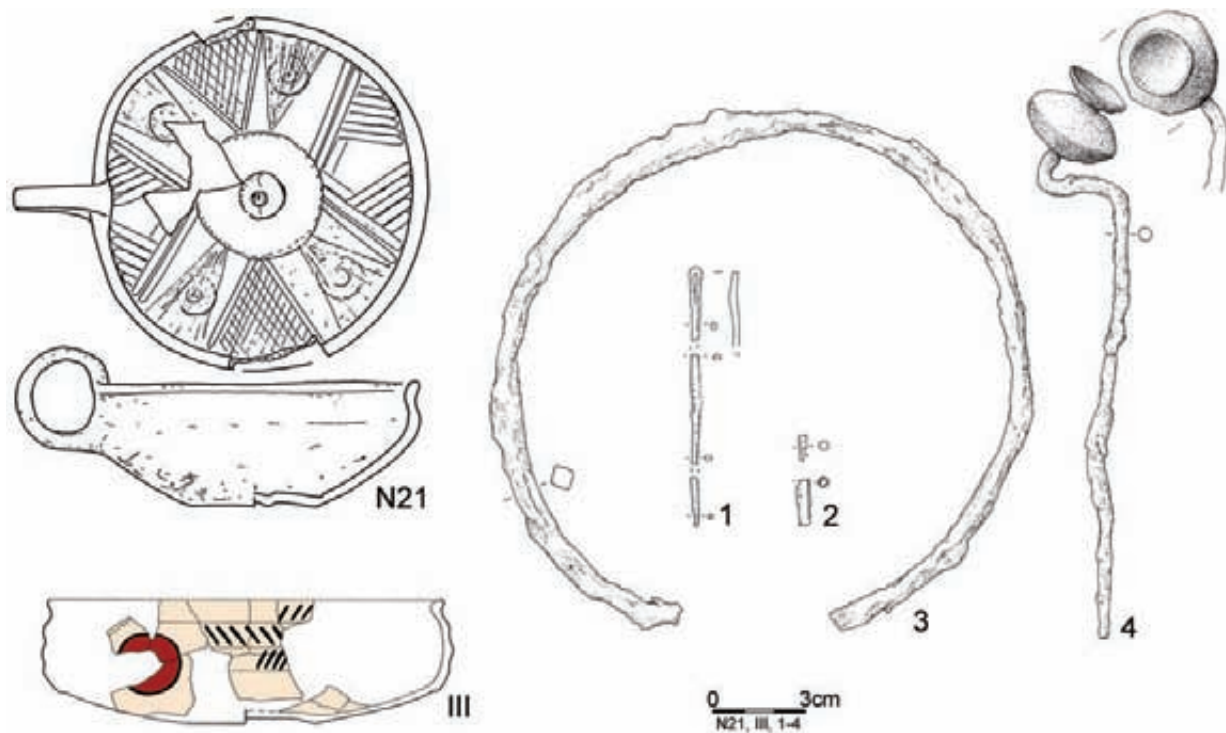
Tablica/Plate 290. Domasław 10/11/12. Plany i inwentarze grobowe/grave plans and grave goods: grób/grave 1845:
1 – żelazo/iron; grób/grave 1849



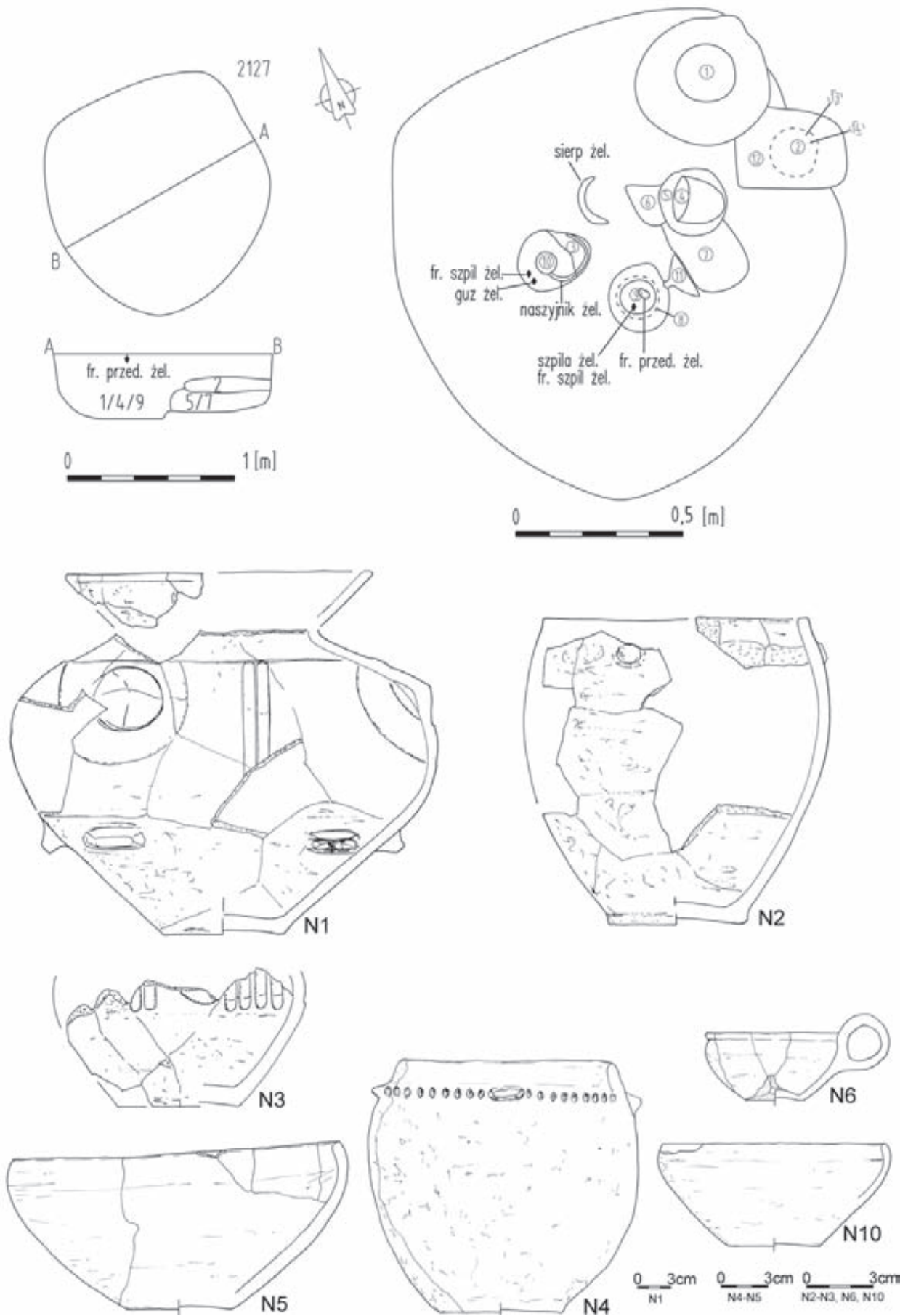
Tablica/Plate 291. Domasław 10/11/12. Plany i inwentarze grobowe/grave plans and grave goods: grób/grave 1849



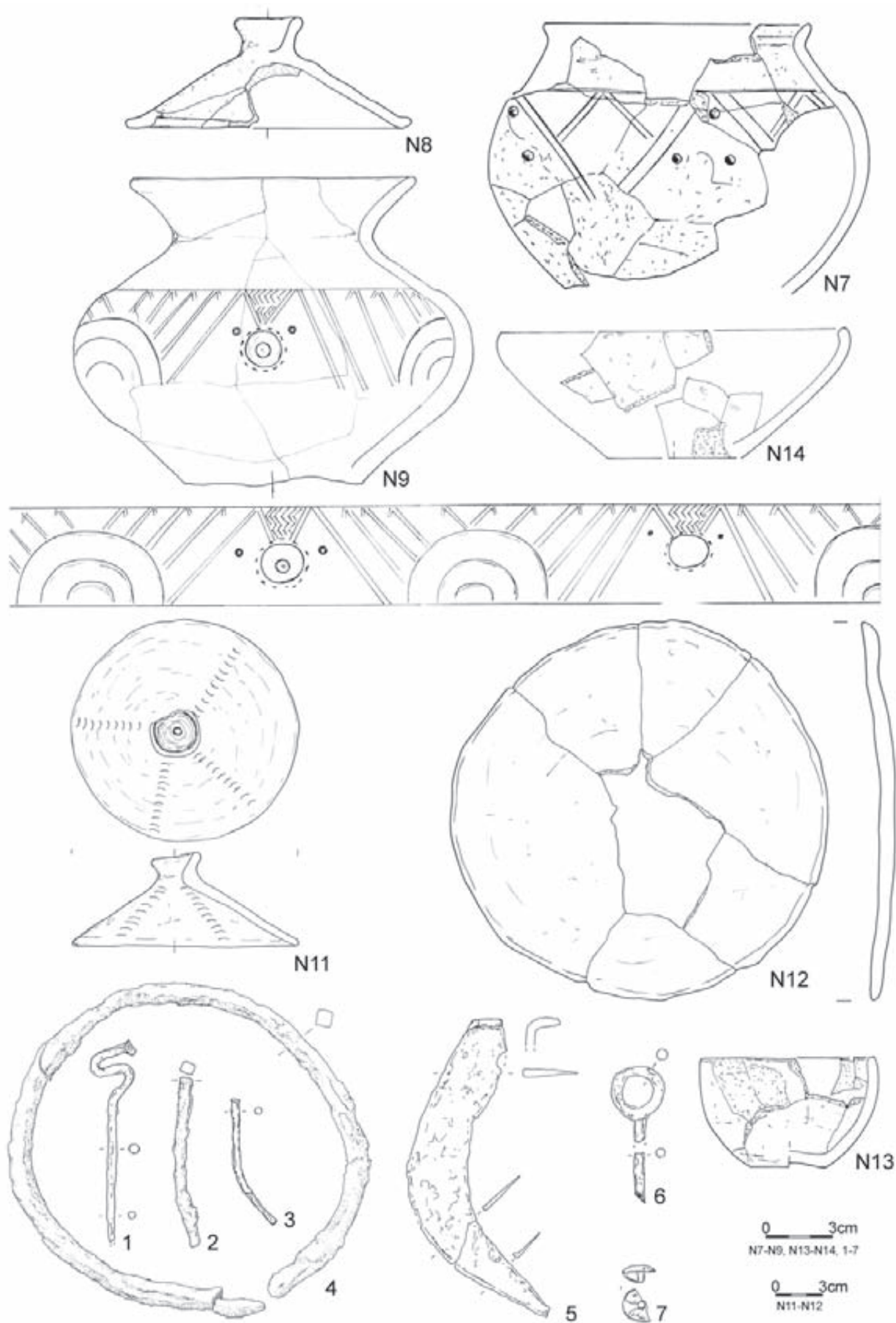
Tablica/Plate 292. Domasław 10/11/12. Inwentarze grobowe/grave goods: grób/grave 1849



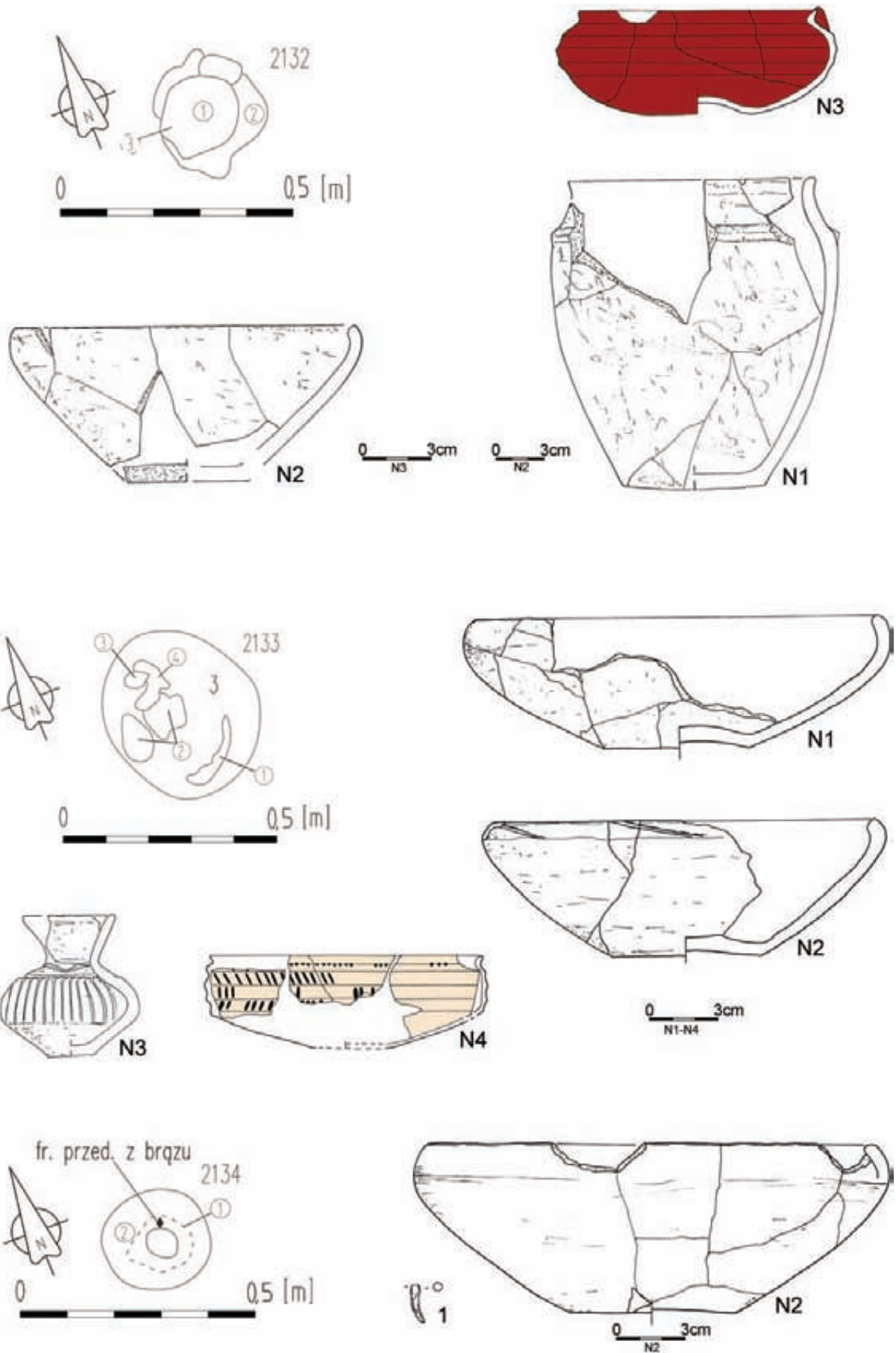
Tablica/Plate 293. Domasław 10/11/12. Plany i inwentarze grobowe/grave plans and grave goods: grób/grave 1849; grób/grave 2844: 1 – brąz/bronze, 2-4 – kość/bone, 5 – żelazo/iron



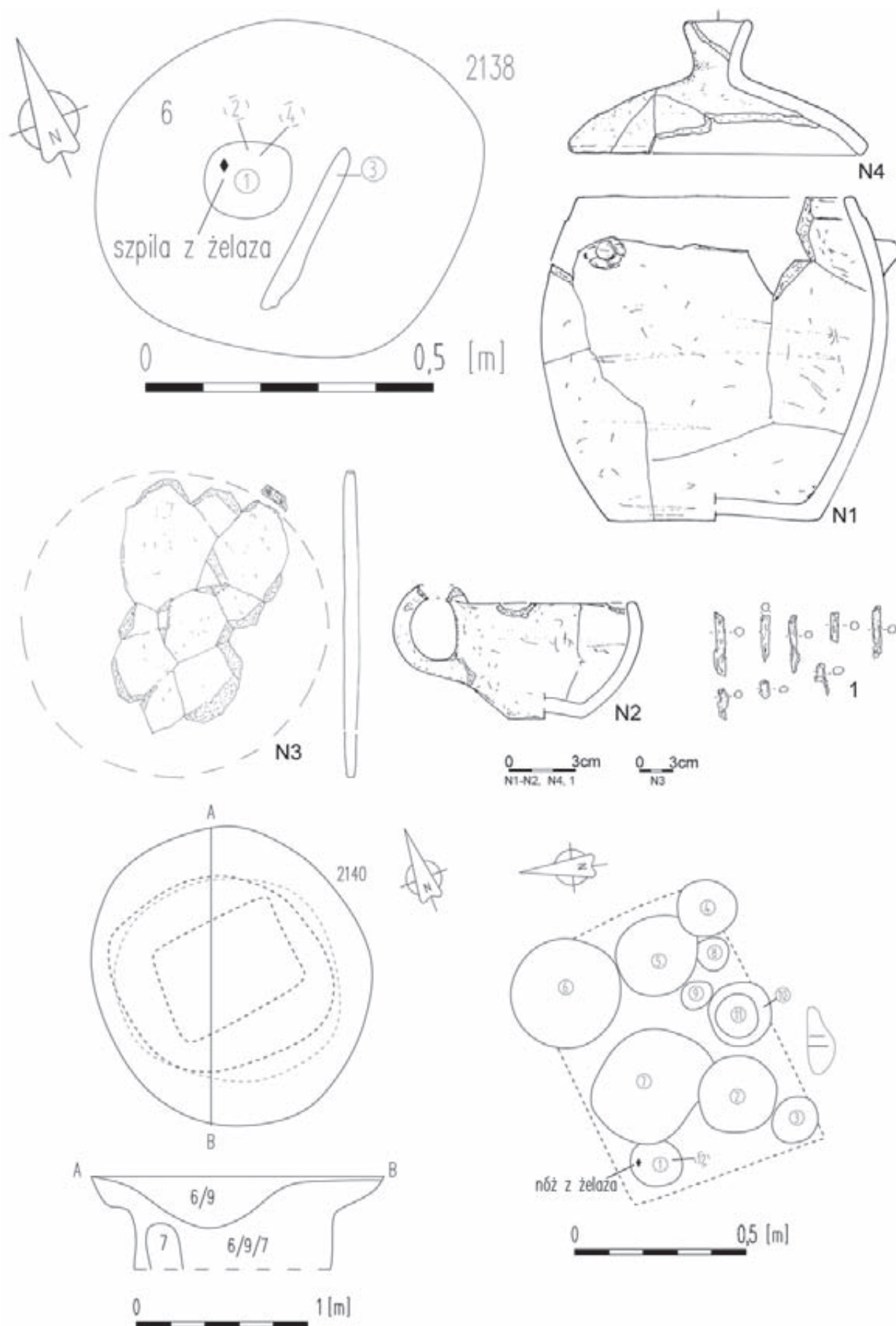
Tablica/Plate 294. Domasław 10/11/12. Inwentarze grobowe/grave goods: grób/grave 2127



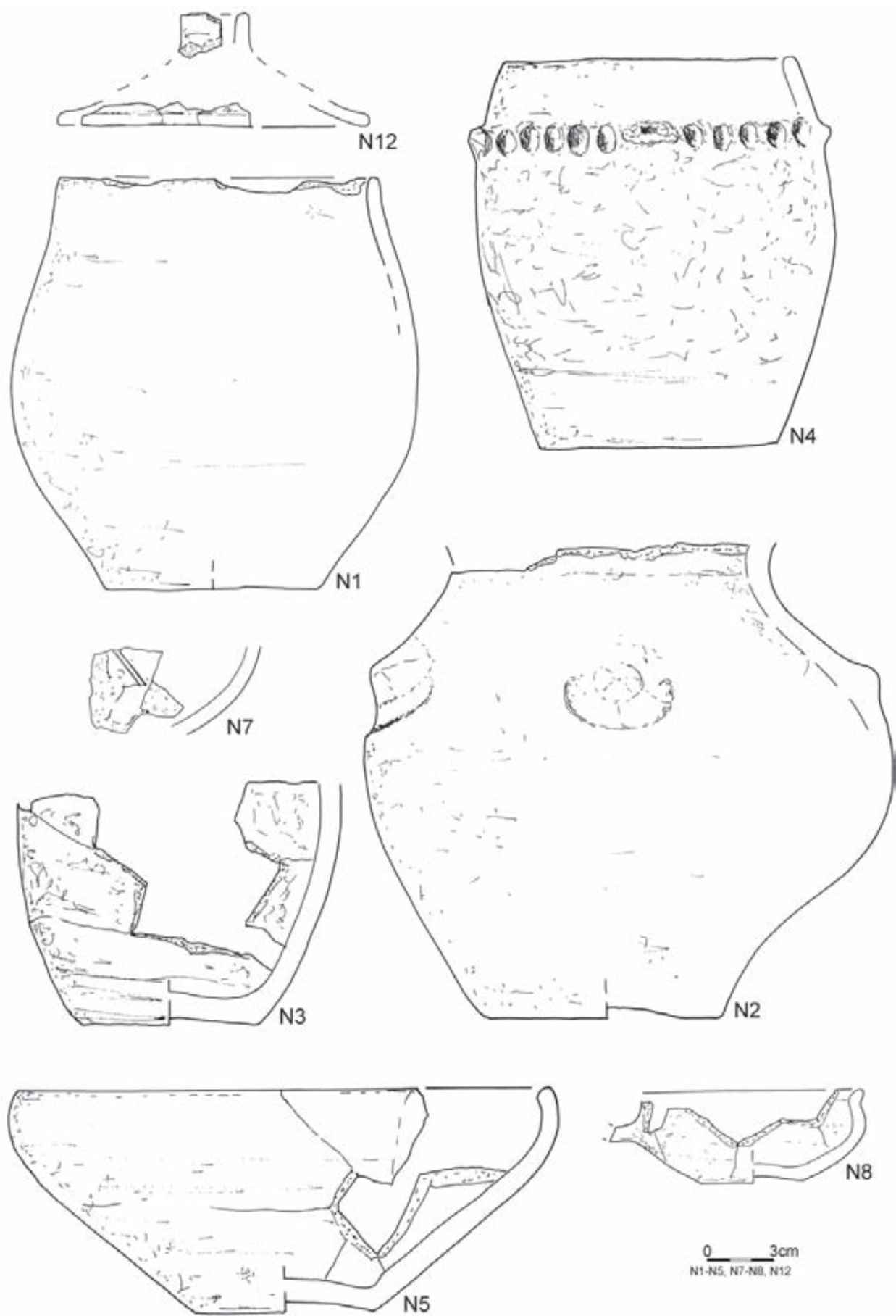
Tablica/Plate 295. Domasław 10/11/12. Inwentarze grobowe/grave goods: grób/grave 2127: 1-7 – żelazo/iron



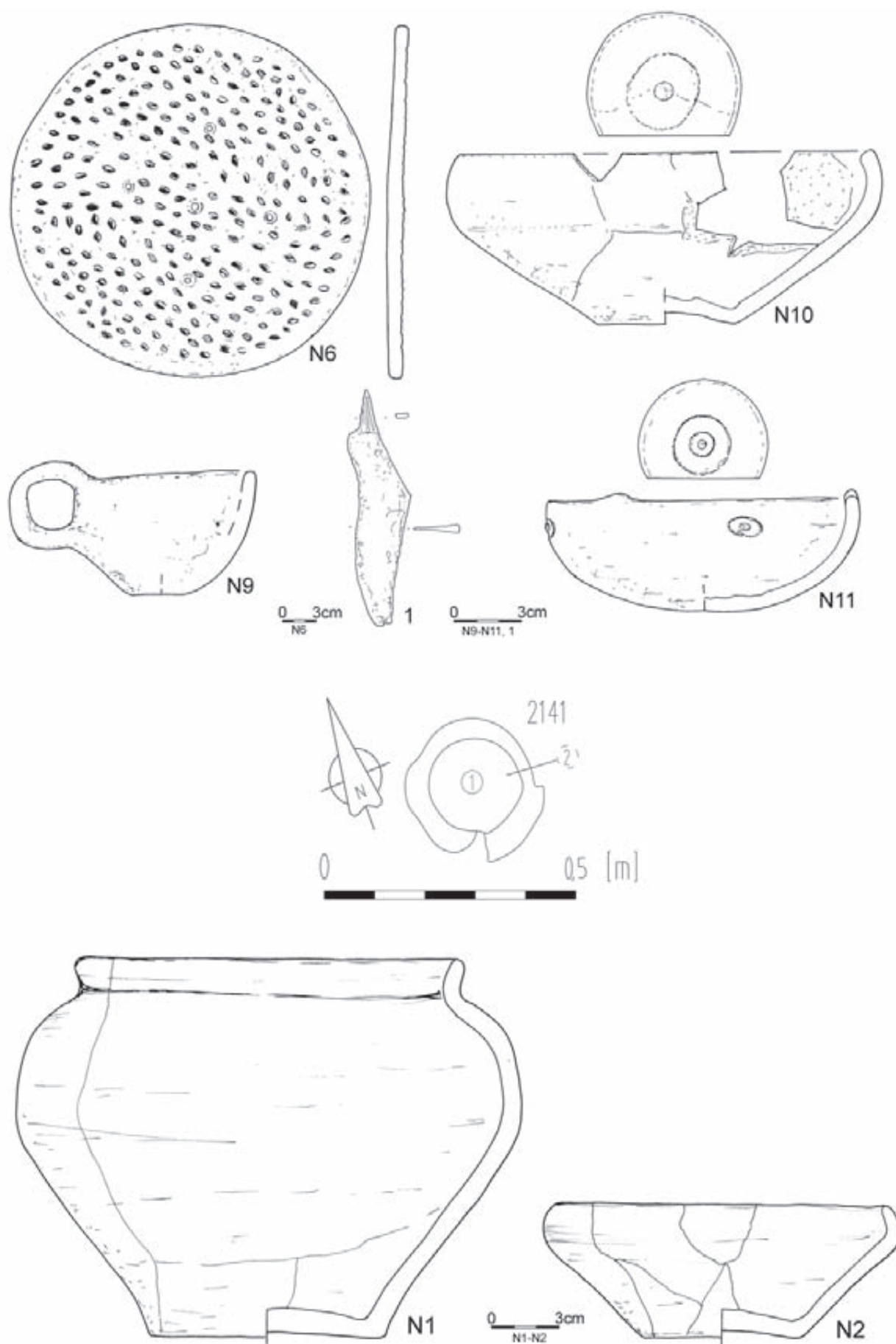
Tablica/Plate 296. Domasław 10/11/12. Plany i inwentarze grobowe/grave plans and grave goods: grób/grave 2132; grób/grave 2133; grób/grave 2134: 1 – brąz/bronze



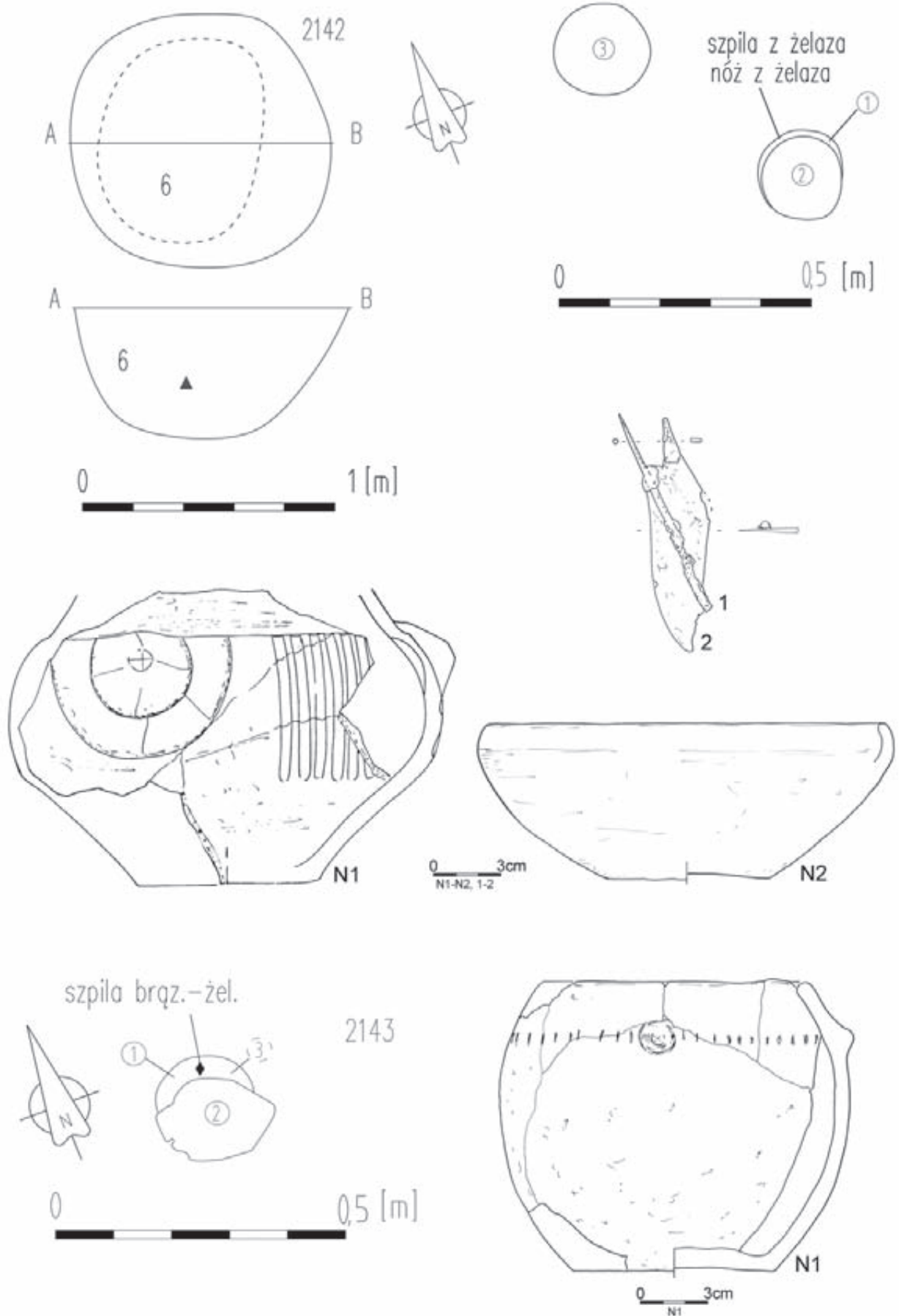
Tablica/Plate 297. Domasław 10/11/12. Plany i inwentarze grobowe/grave plans and grave goods: grób/grave 2138: 1 – żelazo/iron; grób/grave 2140



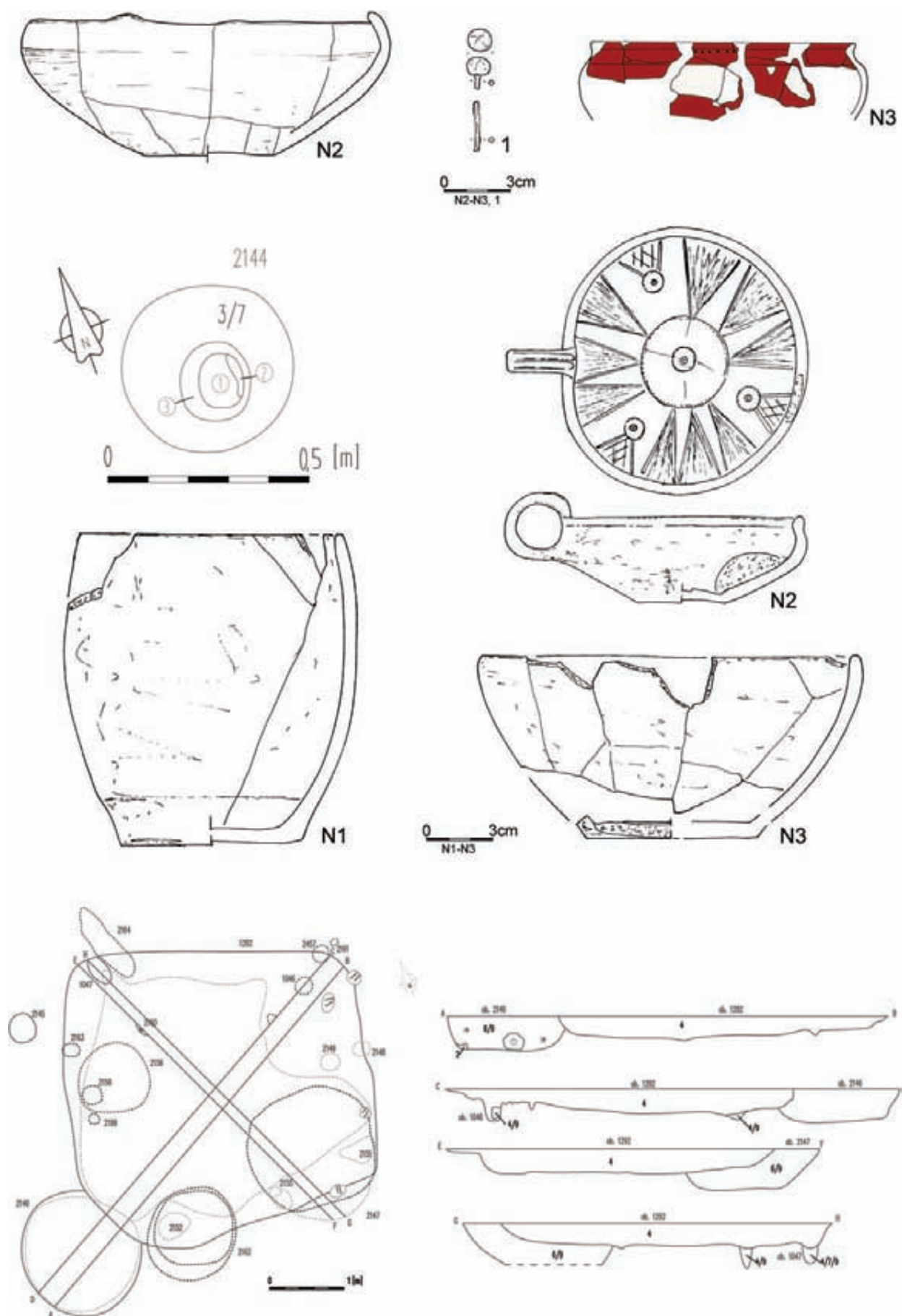
Tablica/Plate 298. Domasław 10/11/12. Inwentarze grobowe/grave goods: grób/grave 2140



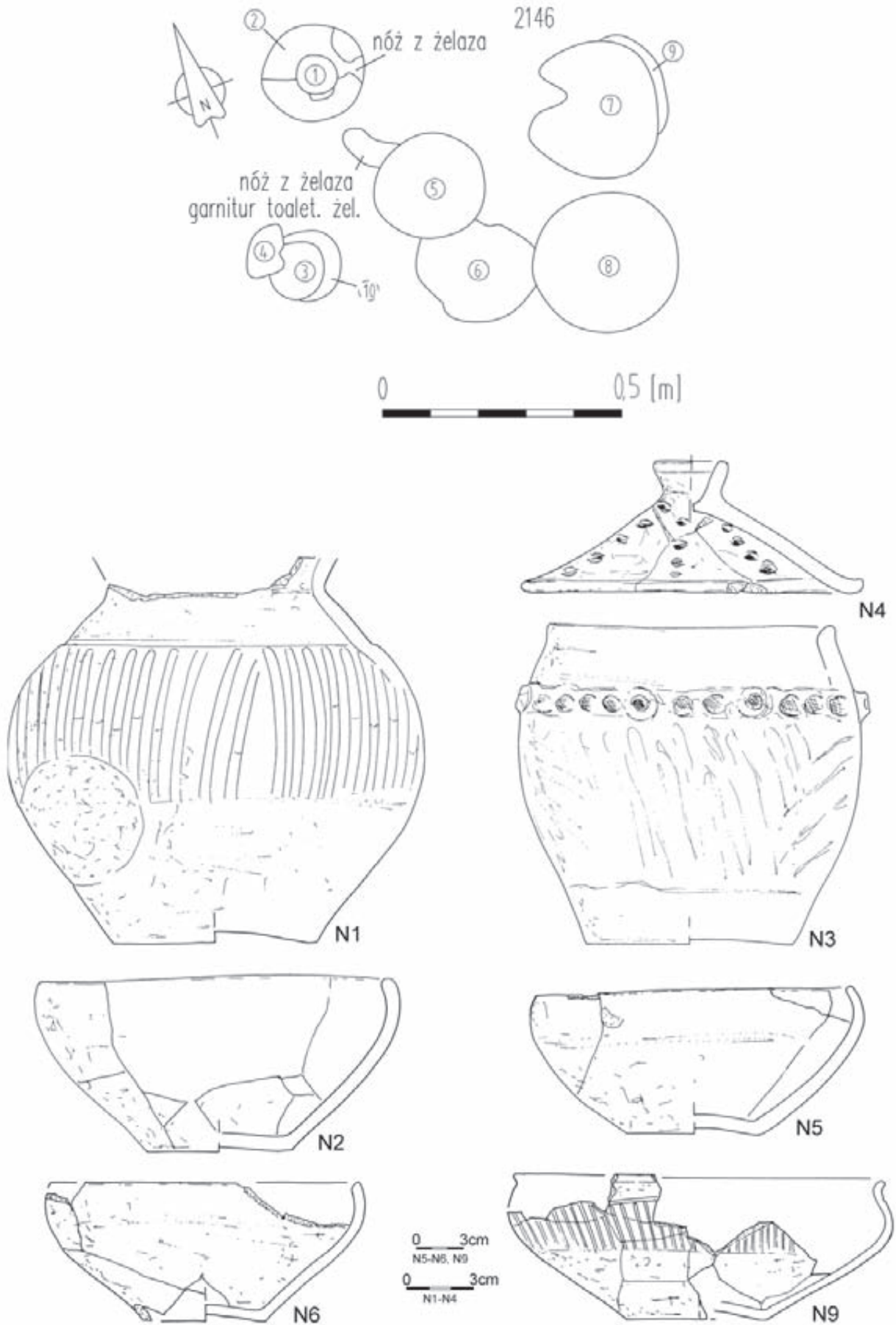
Tablica/Plate 299. Domasław 10/11/12. Plany i inwentarze grobowe/grave plans and grave goods: grób/grave 2140:
1 – żelazo/iron; grób/grave 2141



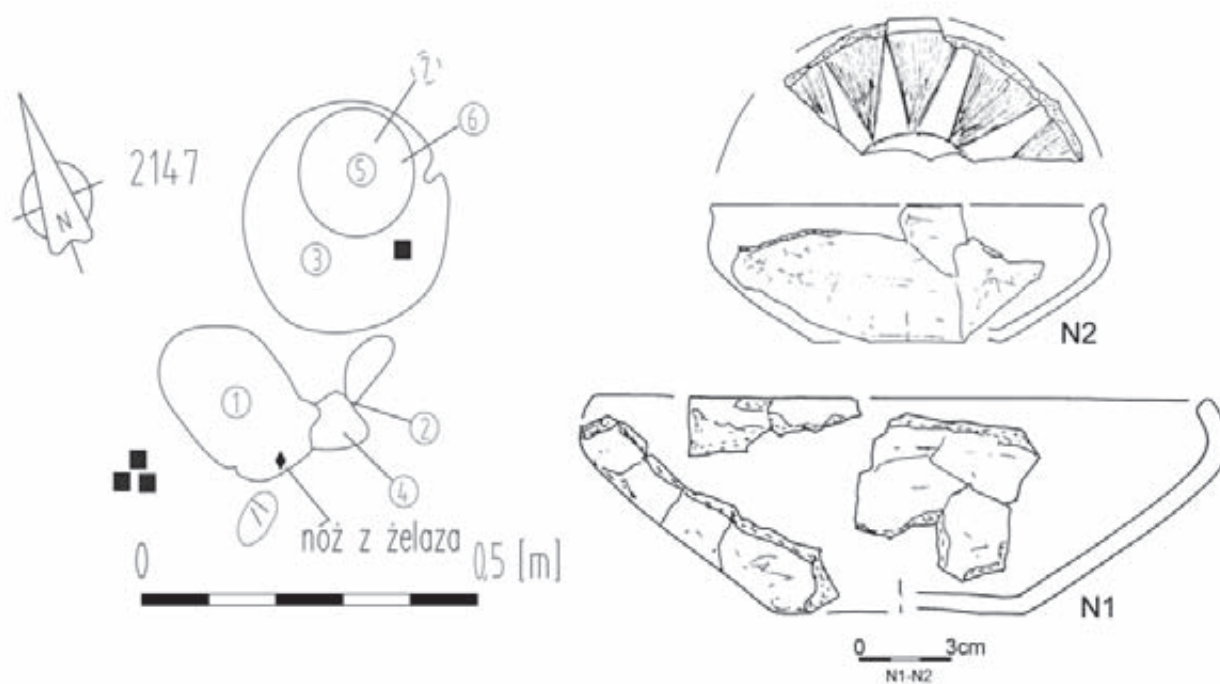
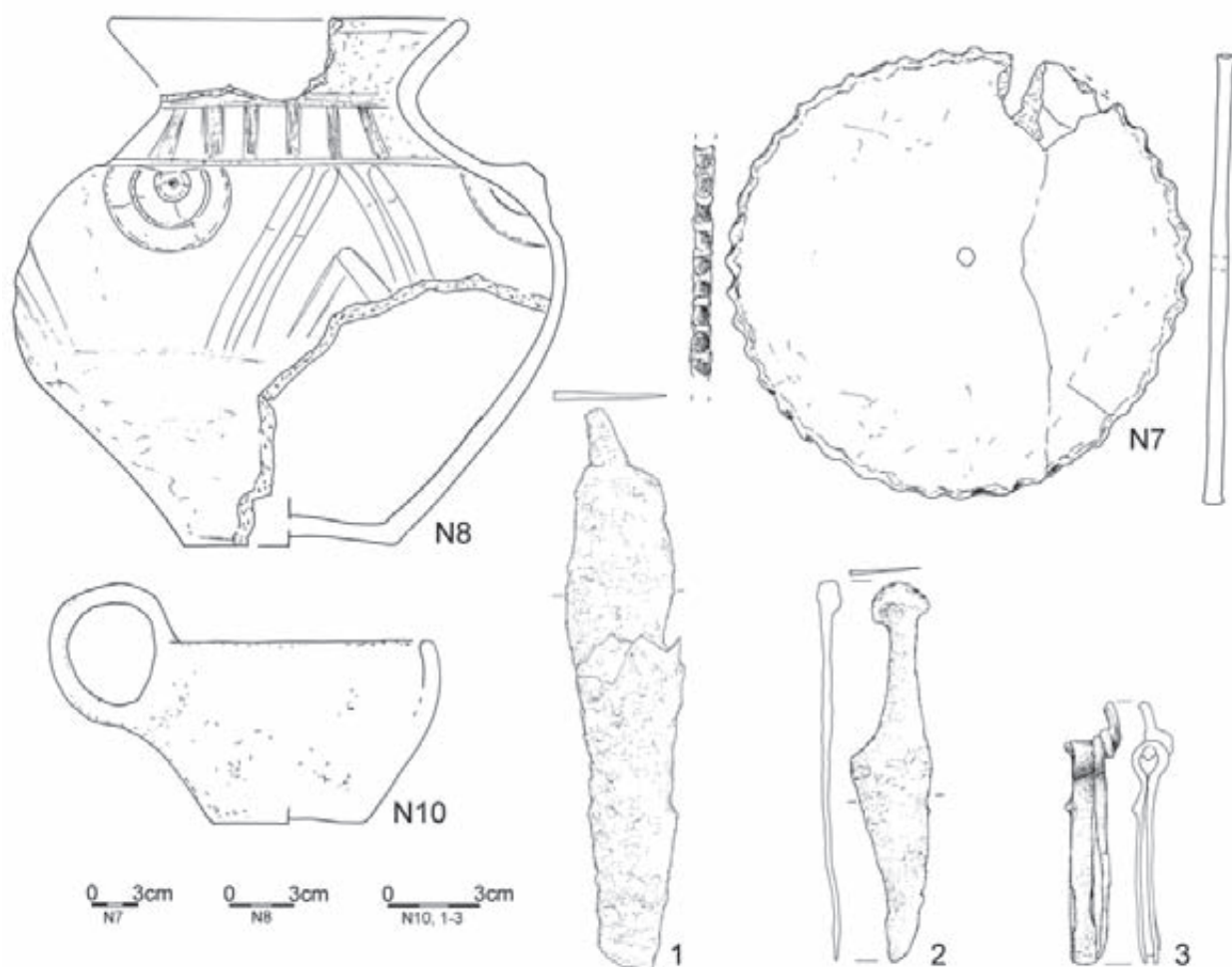
Tablica/Plate 300. Domasław 10/11/12. Plany i inwentarze grobowe/grave plans and grave goods: grób/grave 2142: 1, 2 – żelazo/iron; grób/grave 2143



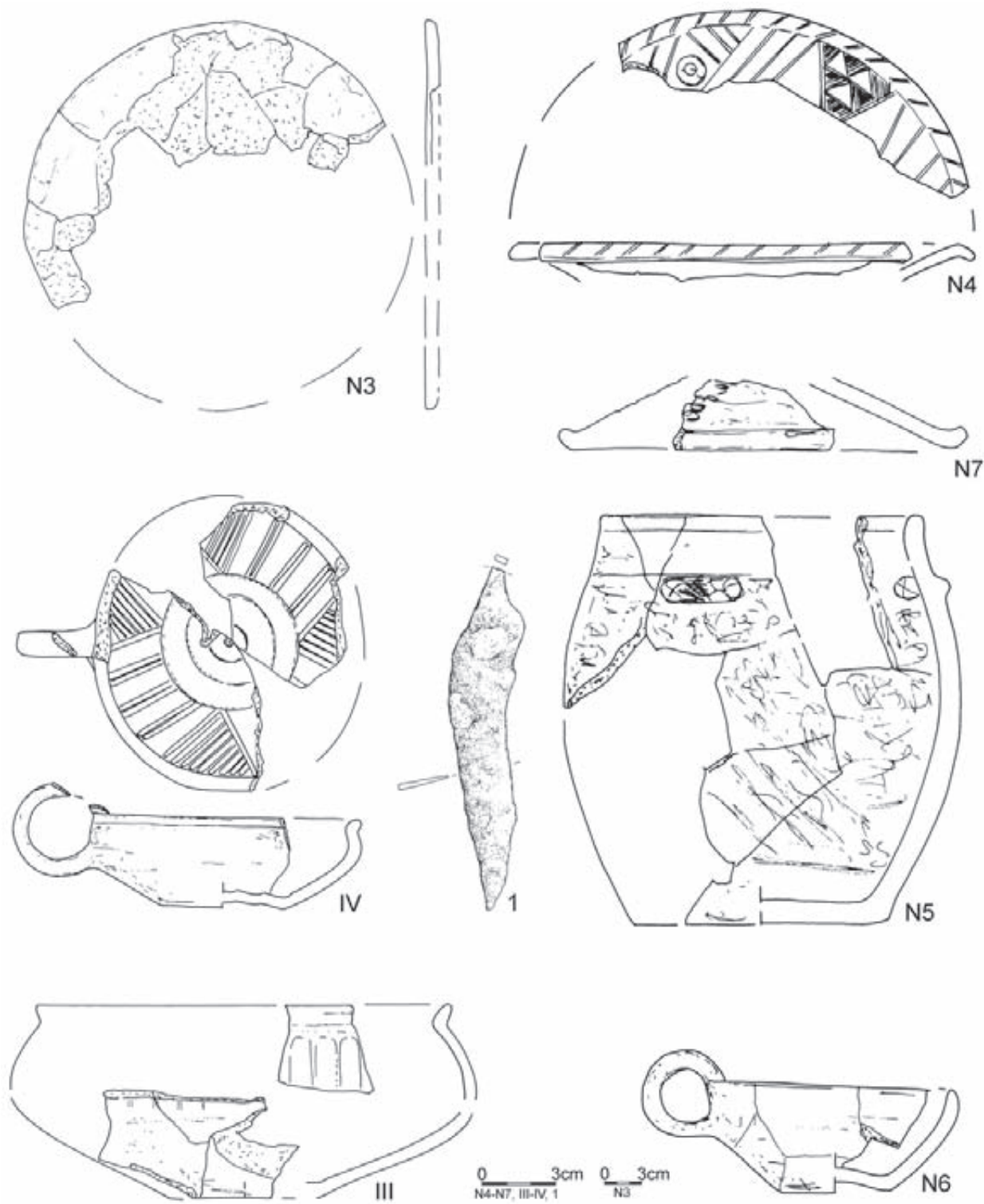
Tablica/Plate 301. Domasław 10/11/12. Plany i inwentarze grobowe/grave plans and grave goods: grób/grave 2143: 1 – brąz i żelazo/bronze and iron; grób/grave 2144; grób/grave 2146; grób/grave 2147; grób/grave 2156



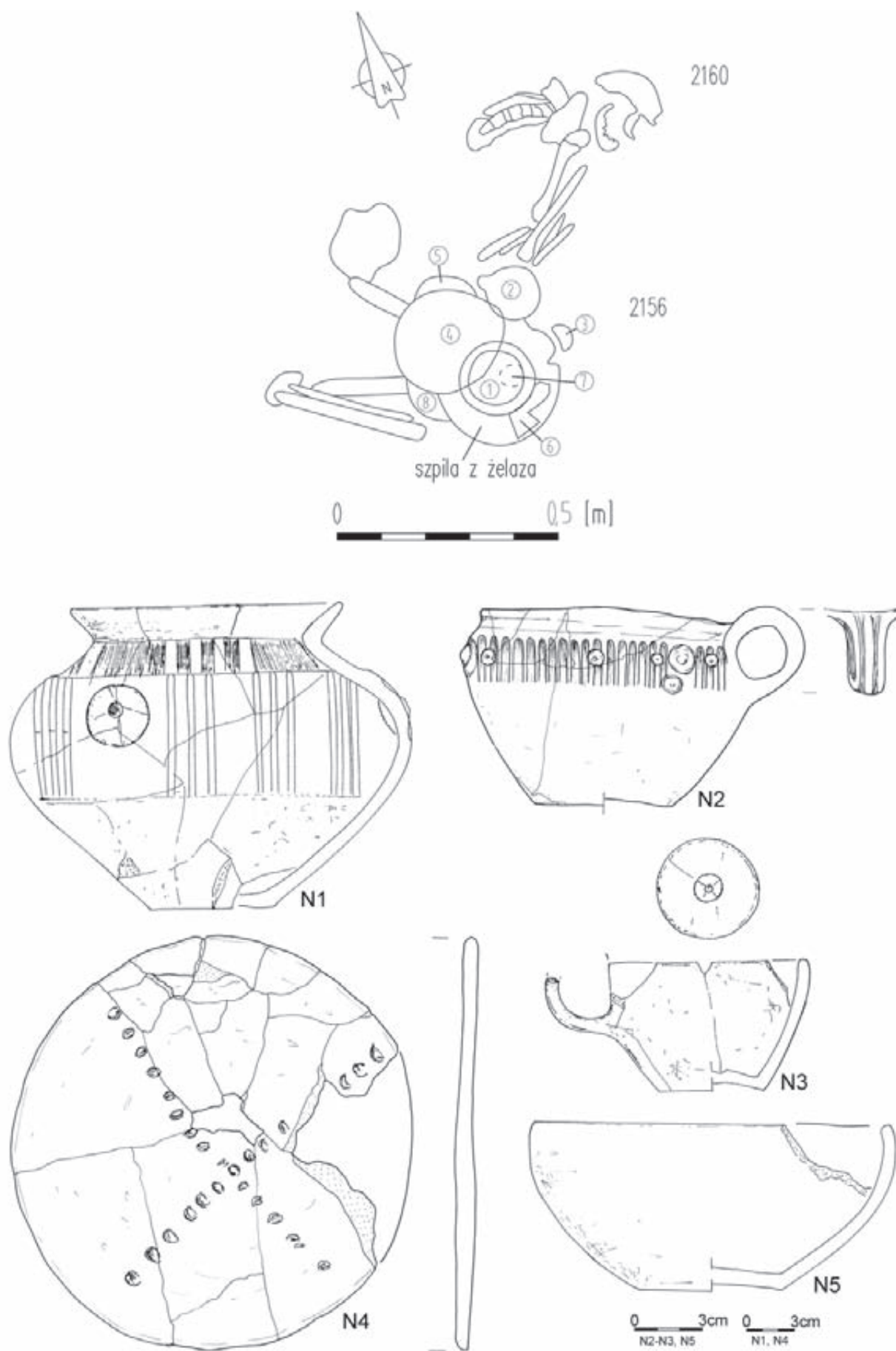
Tablica/Plate 302. Domasław 10/11/12. Plany i inwentarze grobowe/grave plans and grave goods: grób/grave 2146



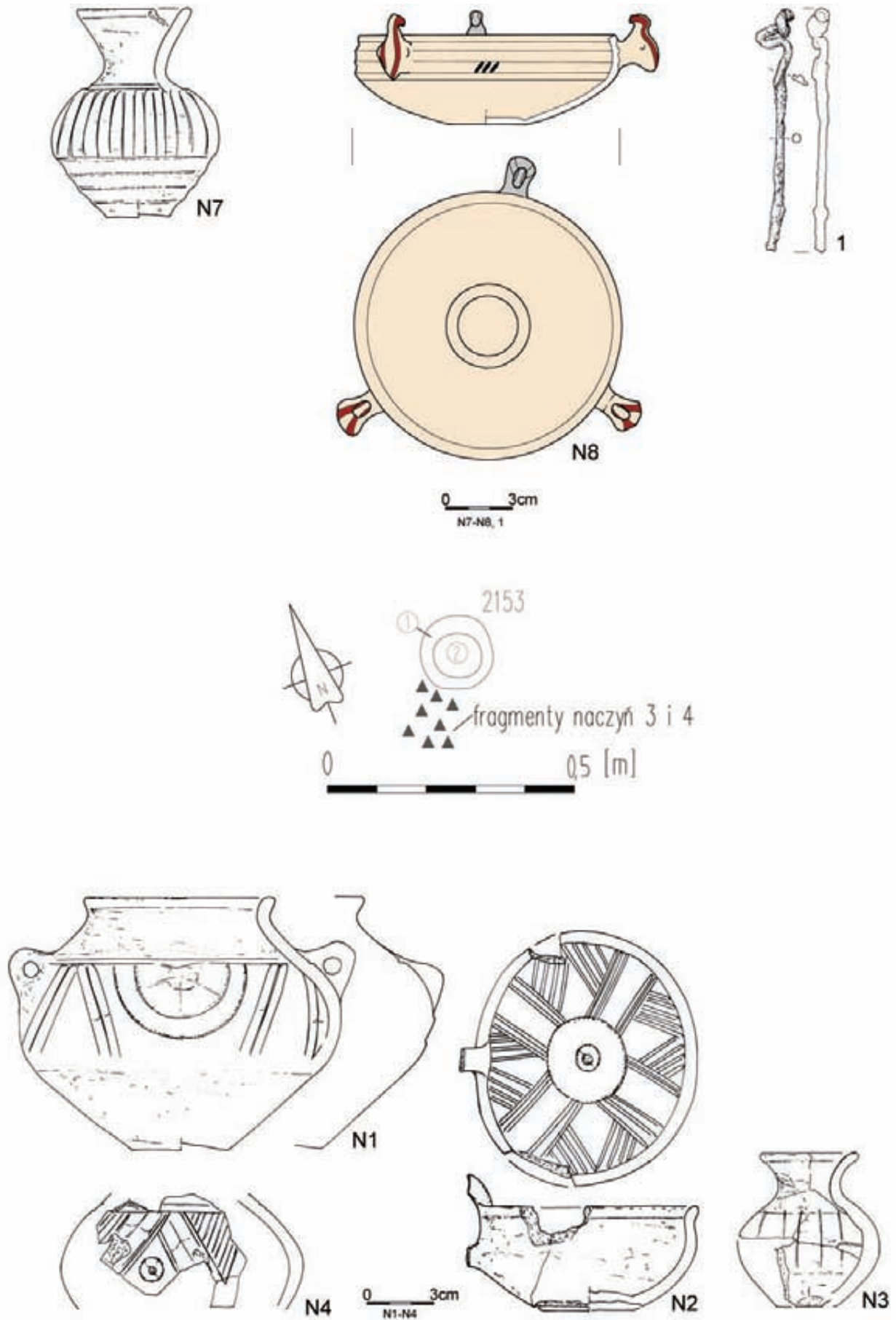
Tablica/Plate 303. Domasław 10/11/12. Plany i inwentarze grobowe/grave plans and grave goods: grób/grave 2146: 1-3 – żelazo/iron; grób/grave 2147



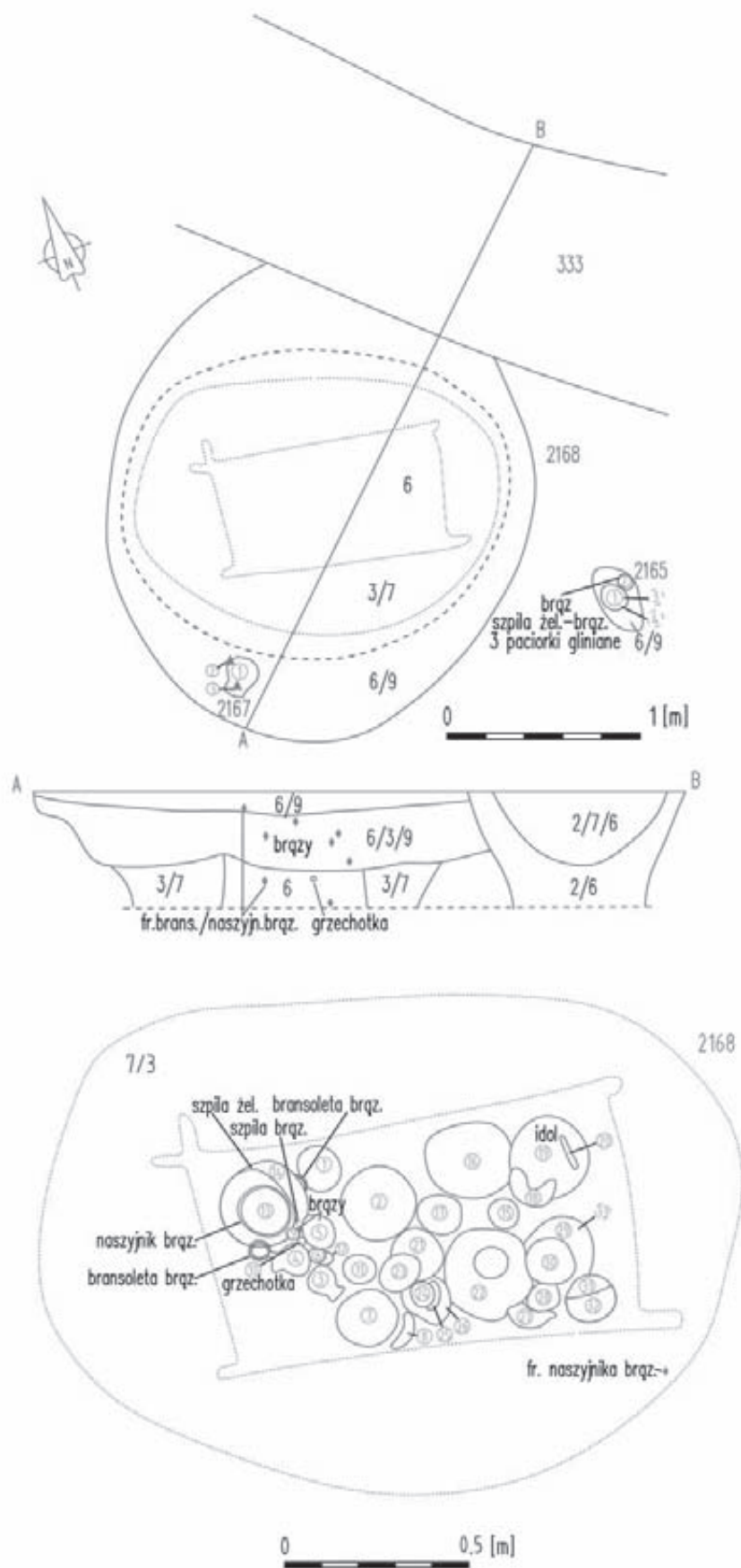
Tablica/Plate 304. Domasław 10/11/12. Plany i inwentarze grobowe/grave plans and grave goods: grób/grave 2147:
1 – żelazo/iron



Tablica/Plate 305. Domasław 10/11/12. Plany i inwentarze grobowe/grave plans and grave goods: grób/grave 2156

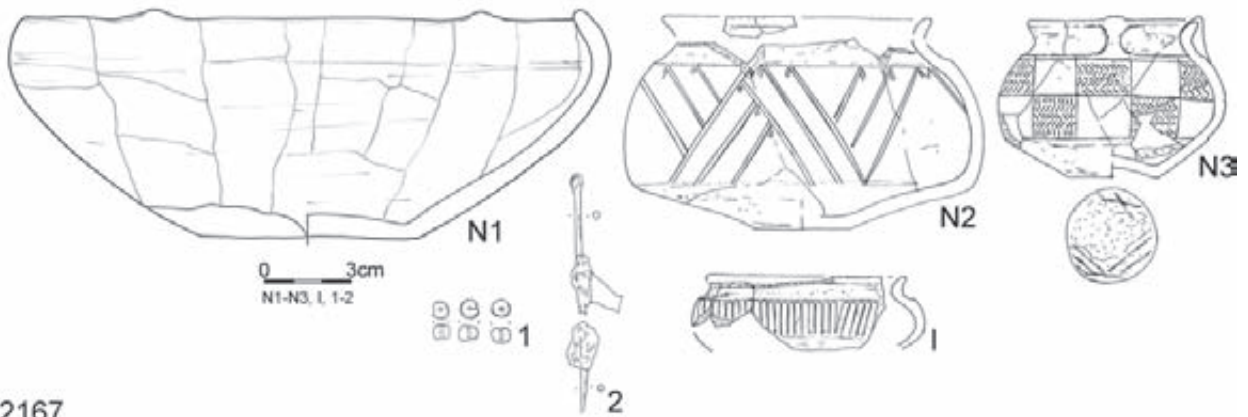


Tablica/Plate 306. Domasław 10/11/12. Plany i inwentarze grobowe/grave plans and grave goods: grób/grave 2156:
1 – żelazo/iron; grób/grave 2153

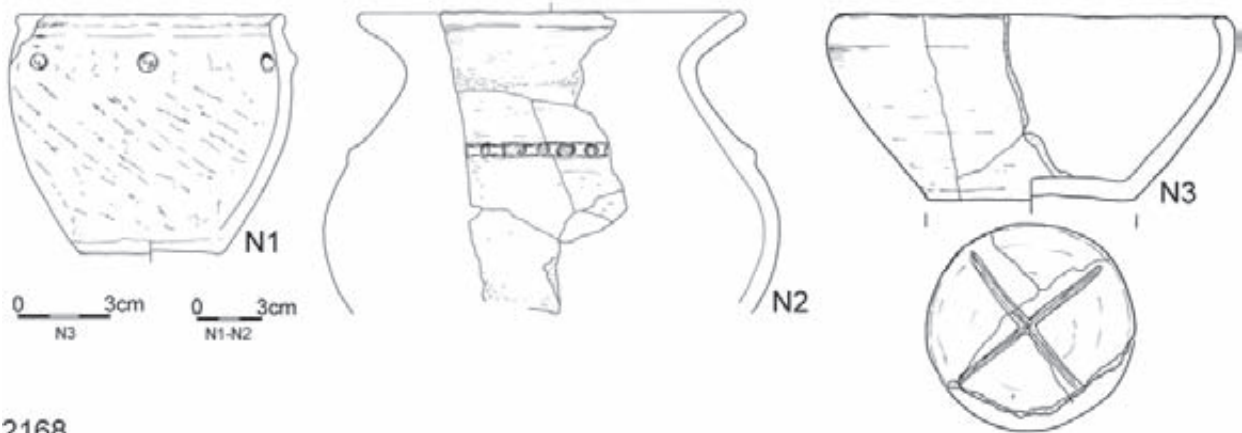


Tablica/Plate 307. Domasław 10/11/12. Plany grobowe/grave plans: grób/grave 2165; grób/grave 2167; grób/grave 2168

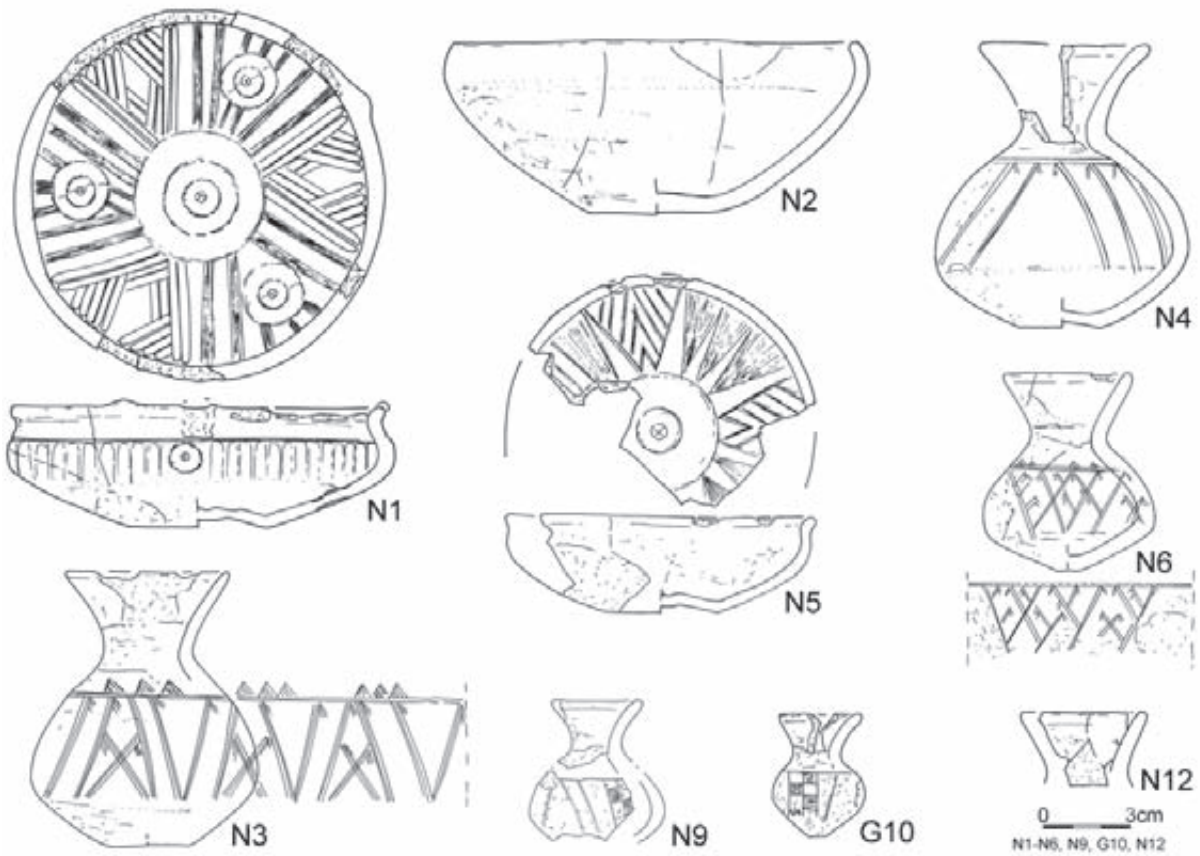
2165



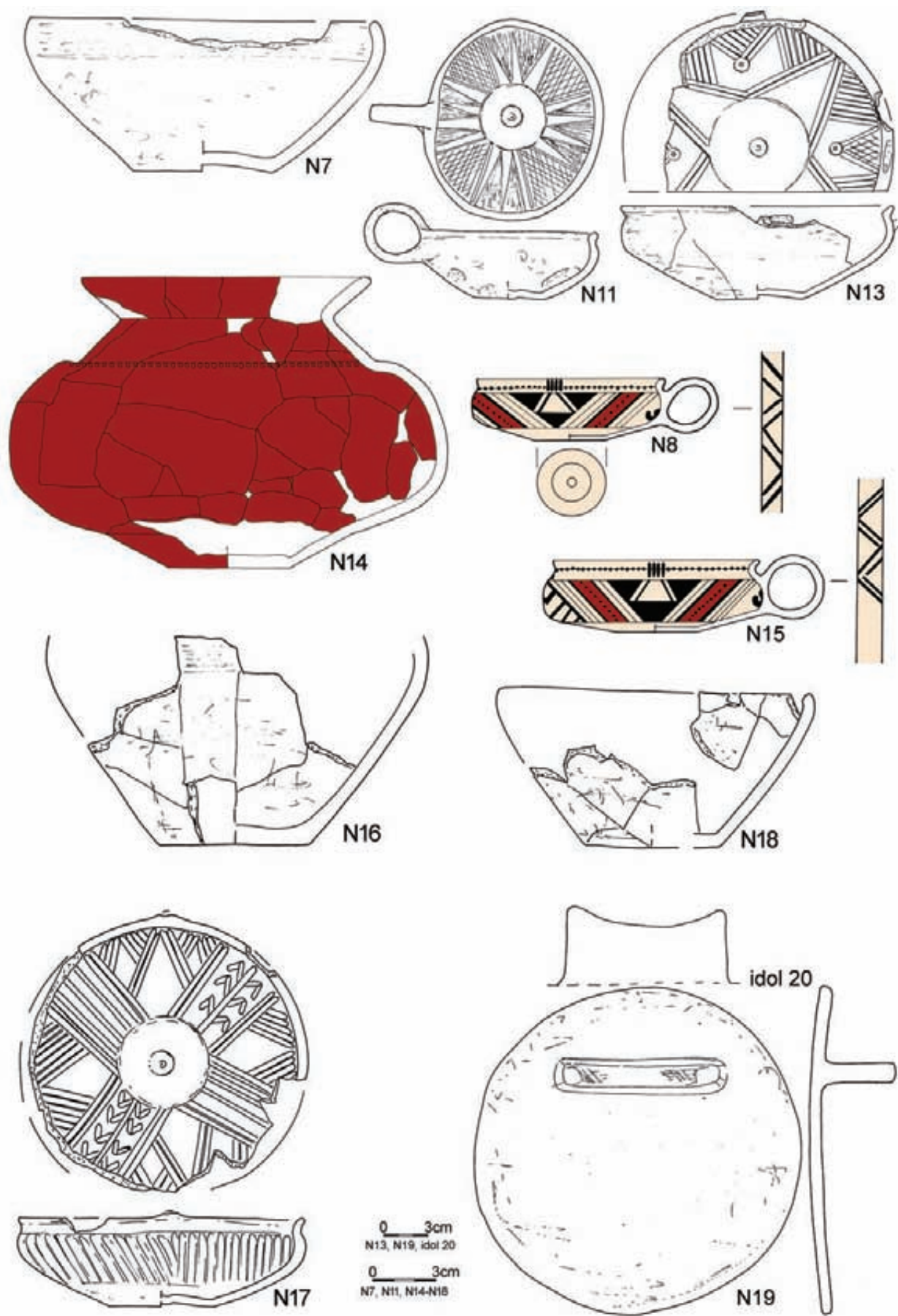
2167



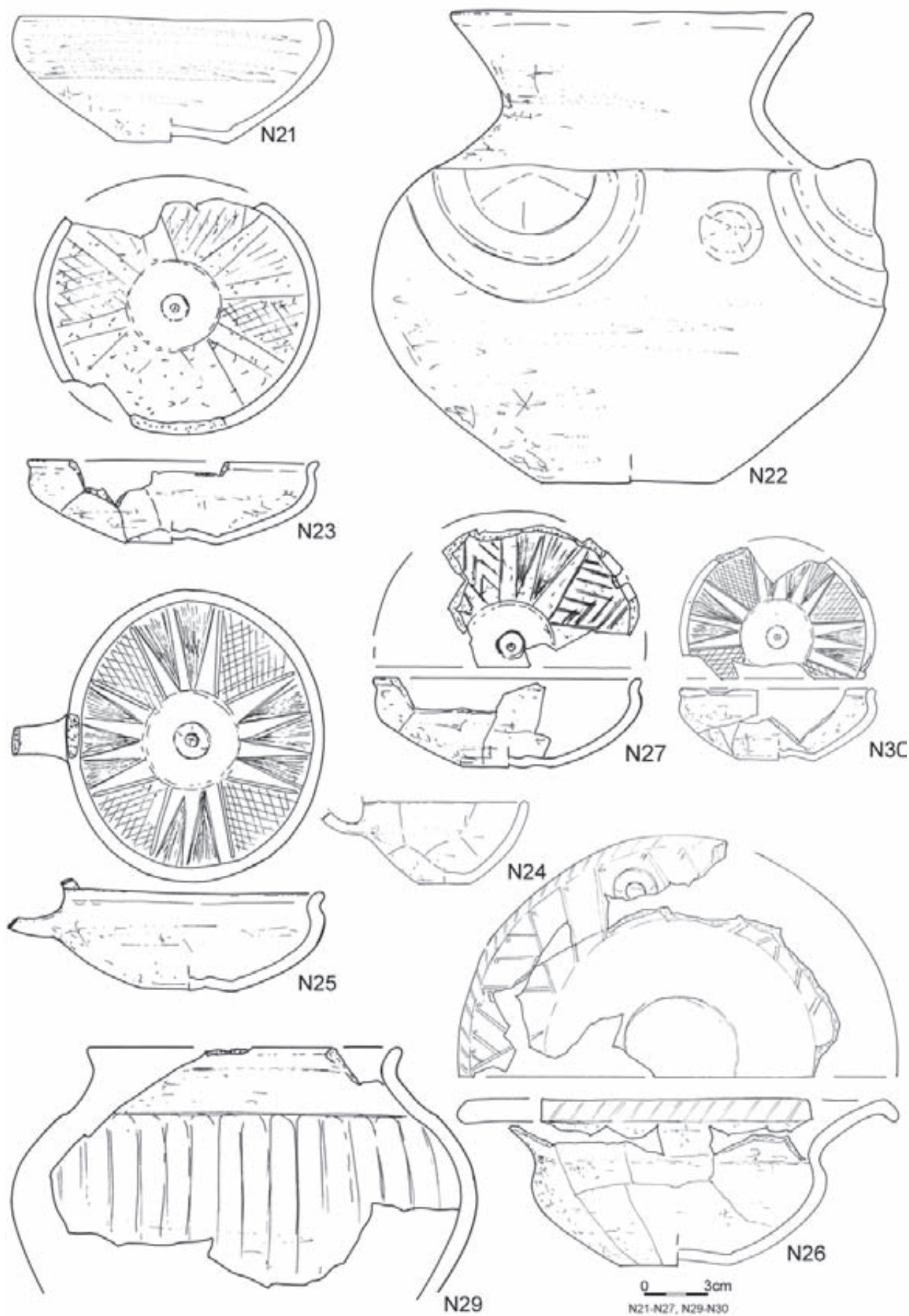
2168



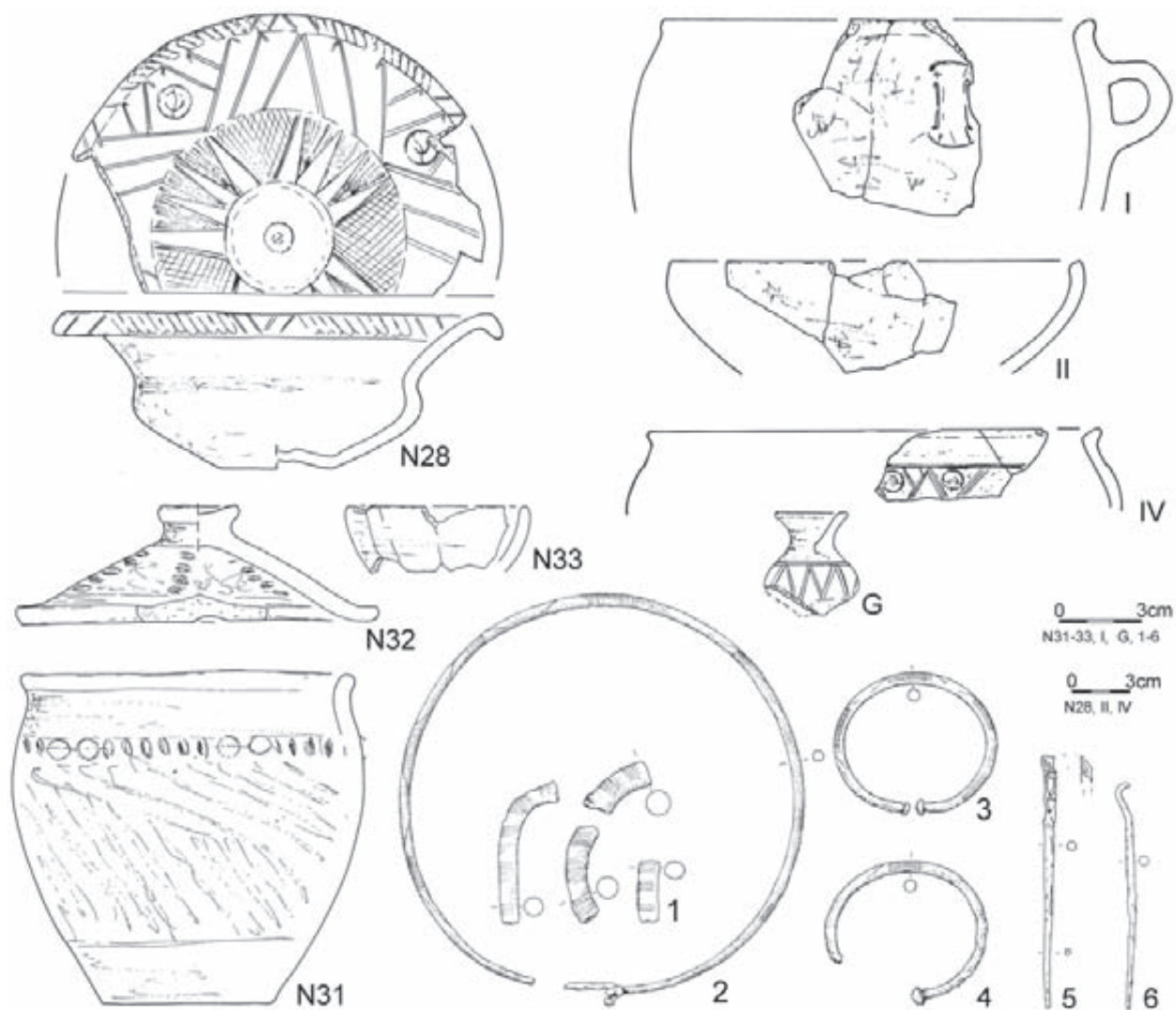
Tablica/Plate 308. Domasław 10/11/12. Inwentarze grobowe/grave goods: grób/grave 2165: 1 – glina/clay, 2 – brąz i żelazo/bronze and iron; grób/grave 2167; grób/grave 2168



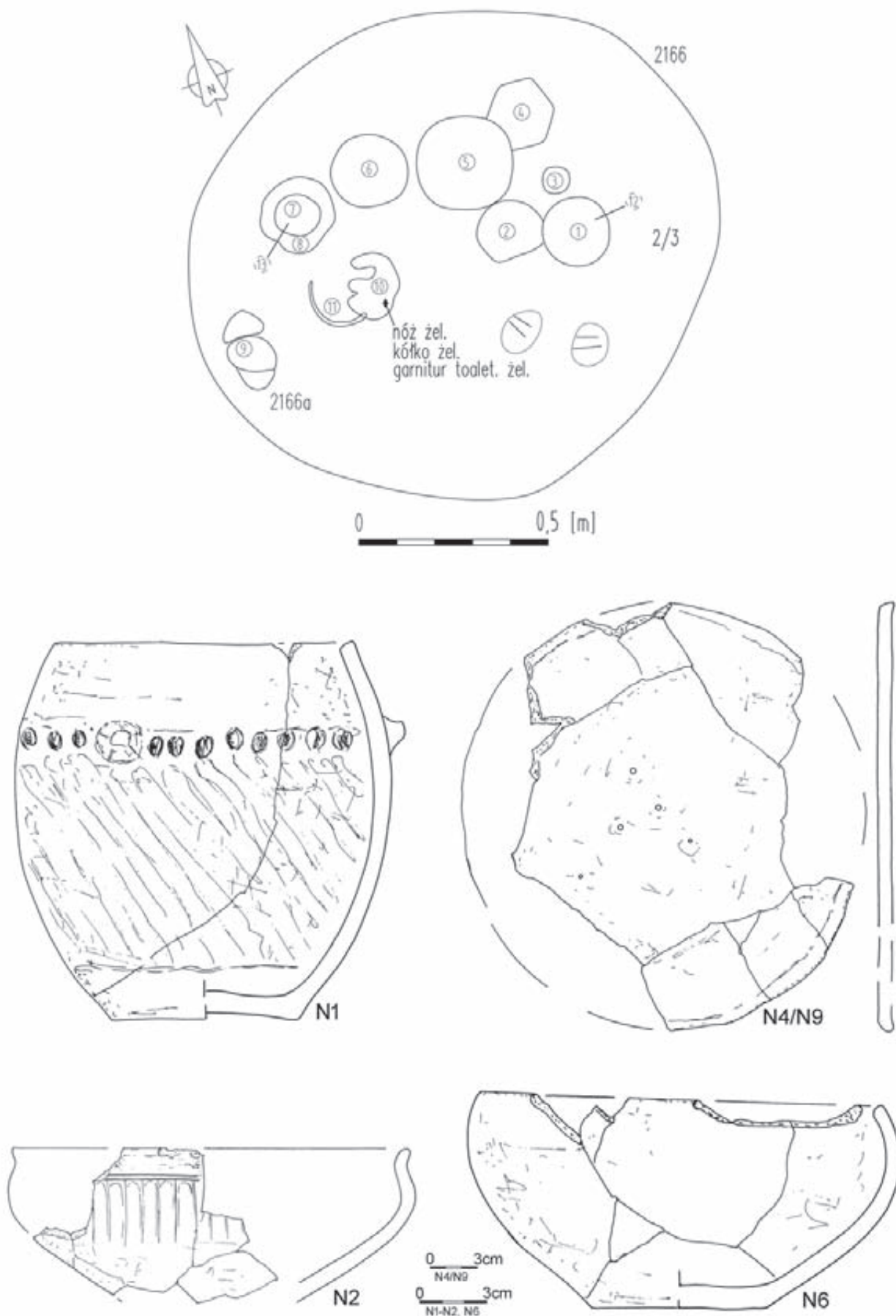
Tablica/Plate 309. Domasław 10/11/12. Inwentarze grobowe/grave goods: grób/grave 2168



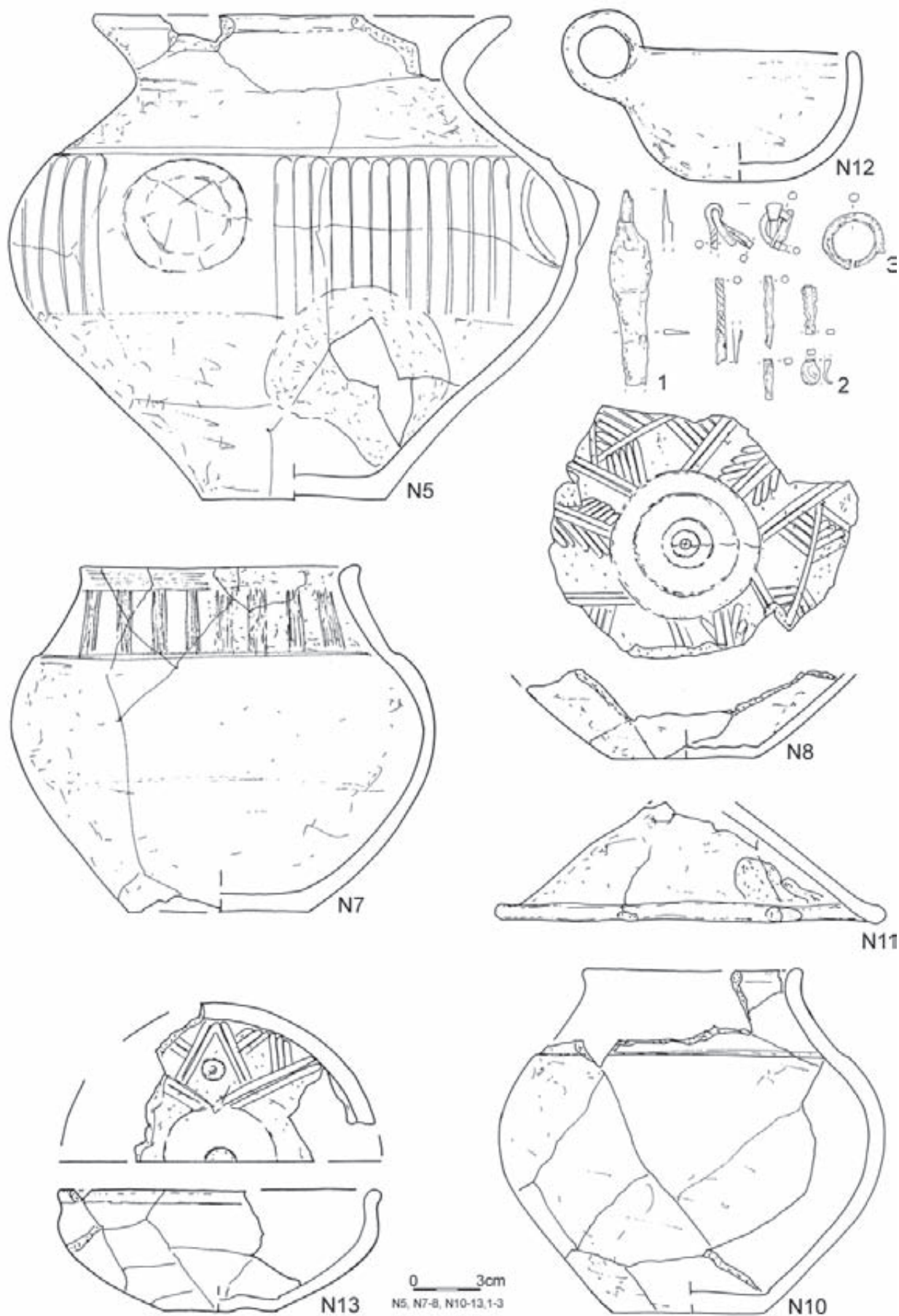
Tablica/Plate 310. Inwentarze grobowe/grave goods: grób/grave 2168



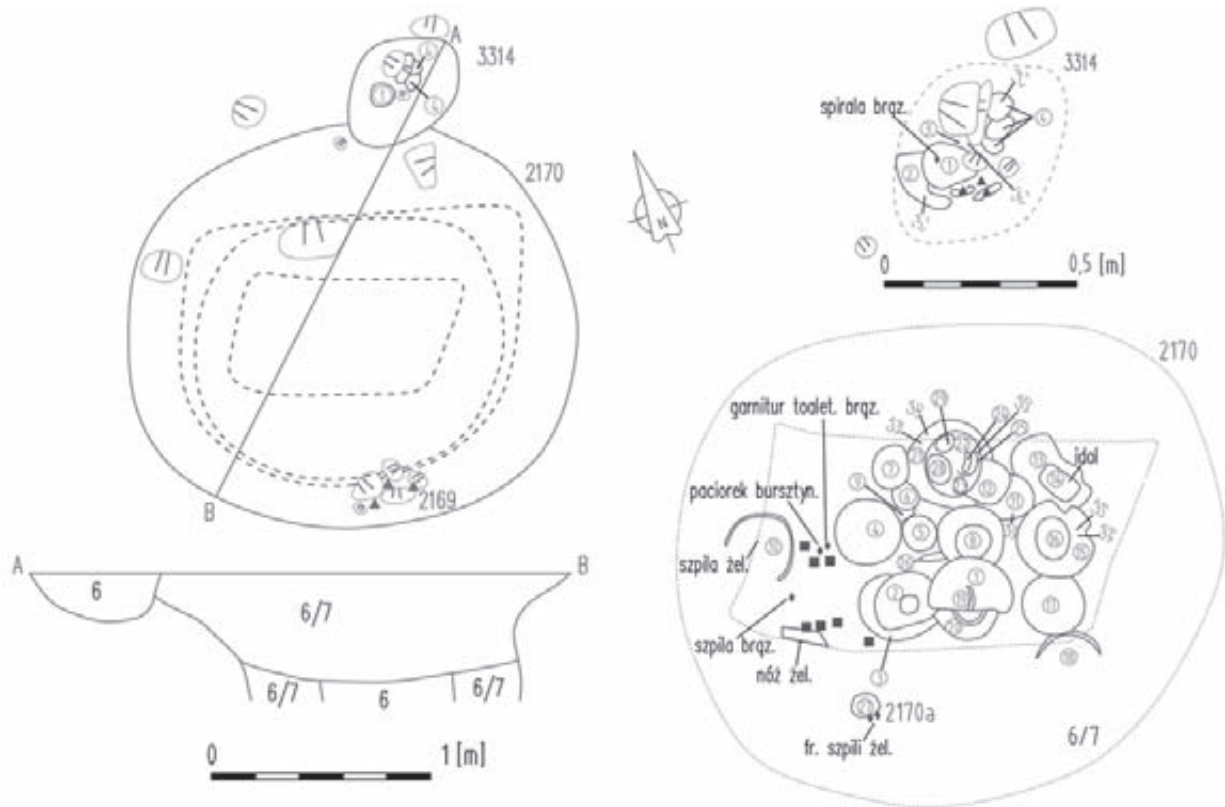
Tablica/Plate 311. Domasław 10/11/12. Inwentarze grobowe/grave goods: grób/grave 2168: 1-4, 6 – brąz/bronze, 5 – żelazo/iron



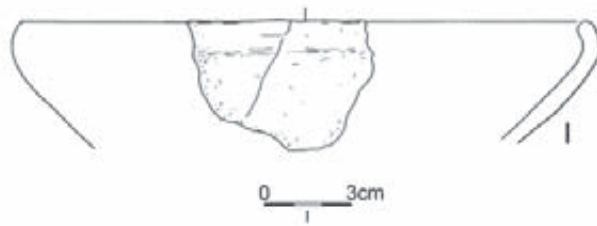
Tablica/Plate 312. Domasław 10/11/12. Plany i inwentarze grobowe/grave plans and grave goods: grób/grave 2166, obiekt/object 2166a



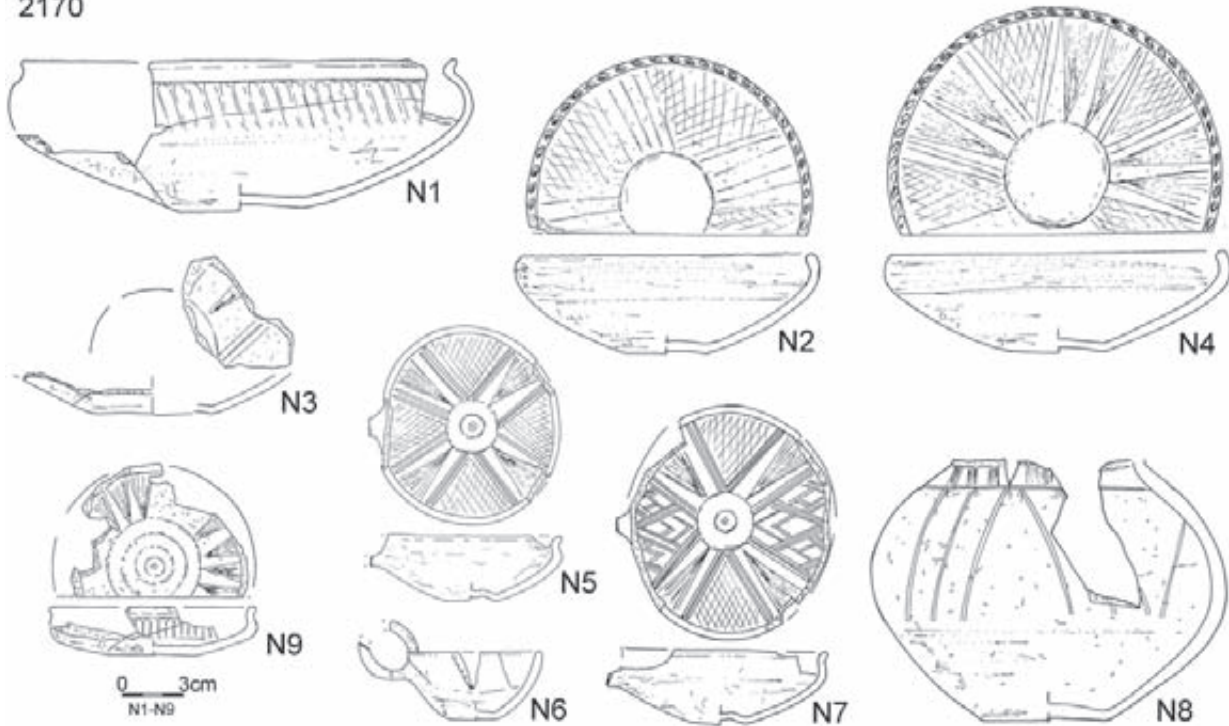
Tablica/Plate 313. Domasław 10/11/12. Inwentarze grobowe/grave goods: grób/grave 2166: 1-3 – żelazo/iron



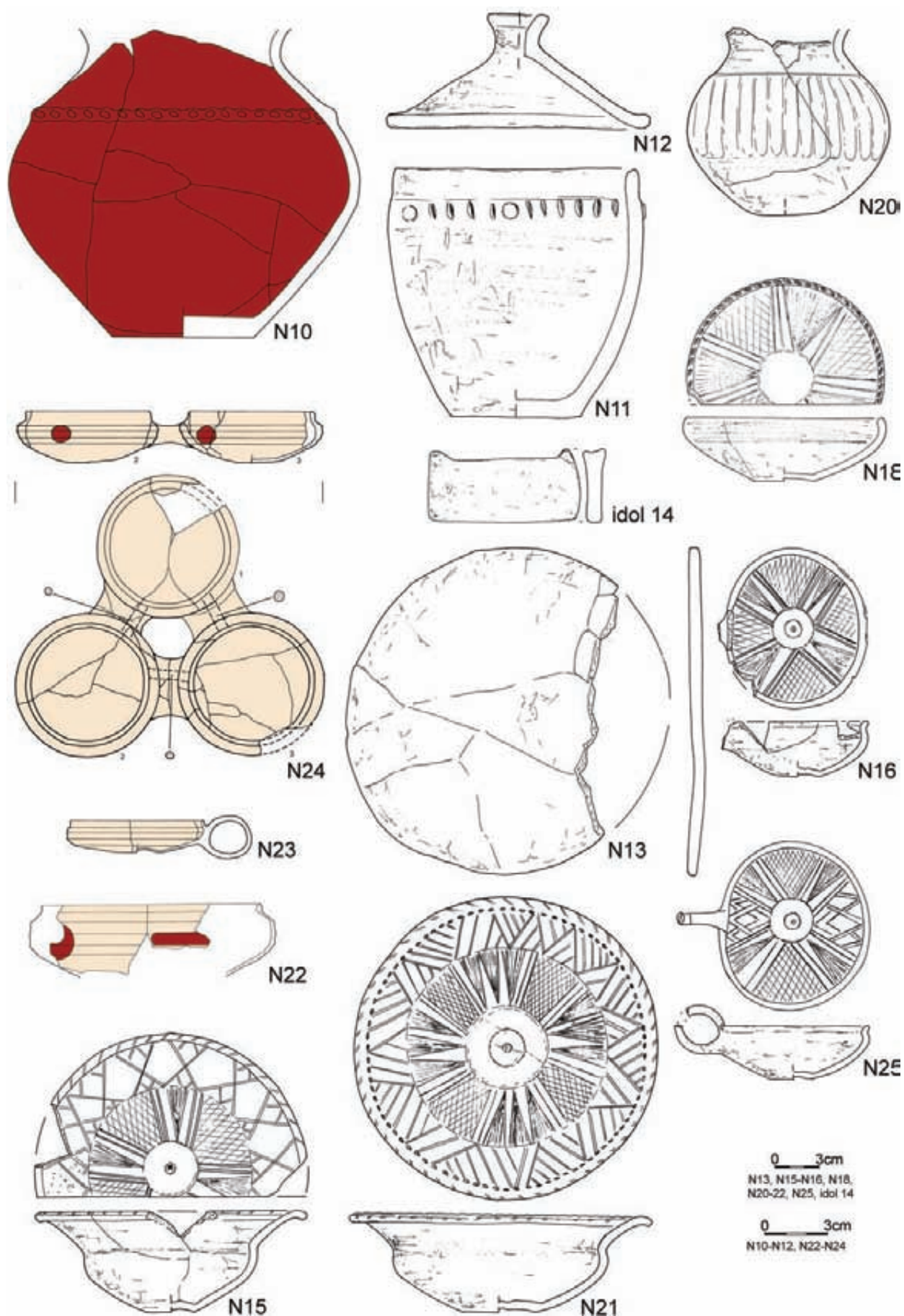
2169



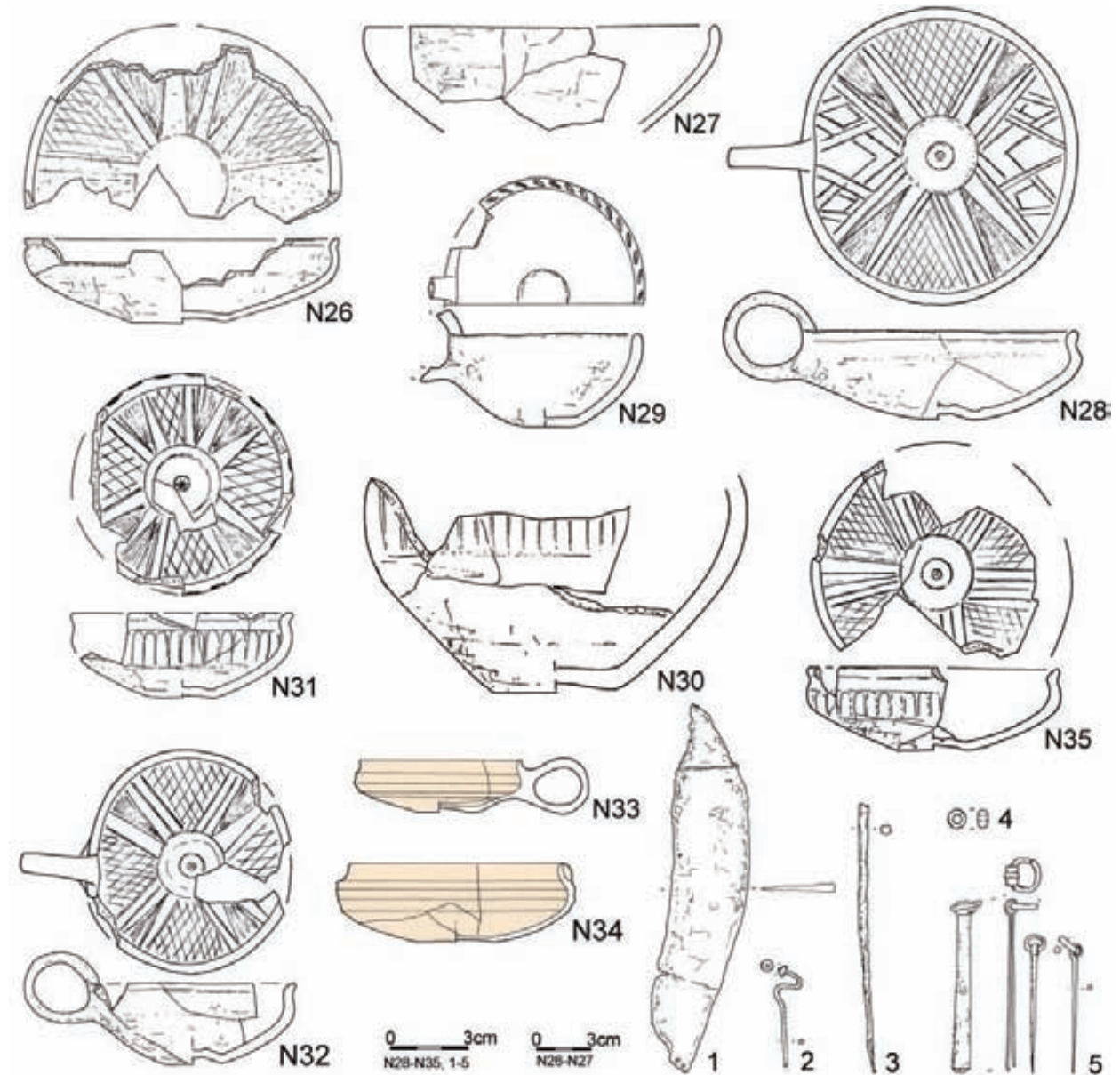
2170



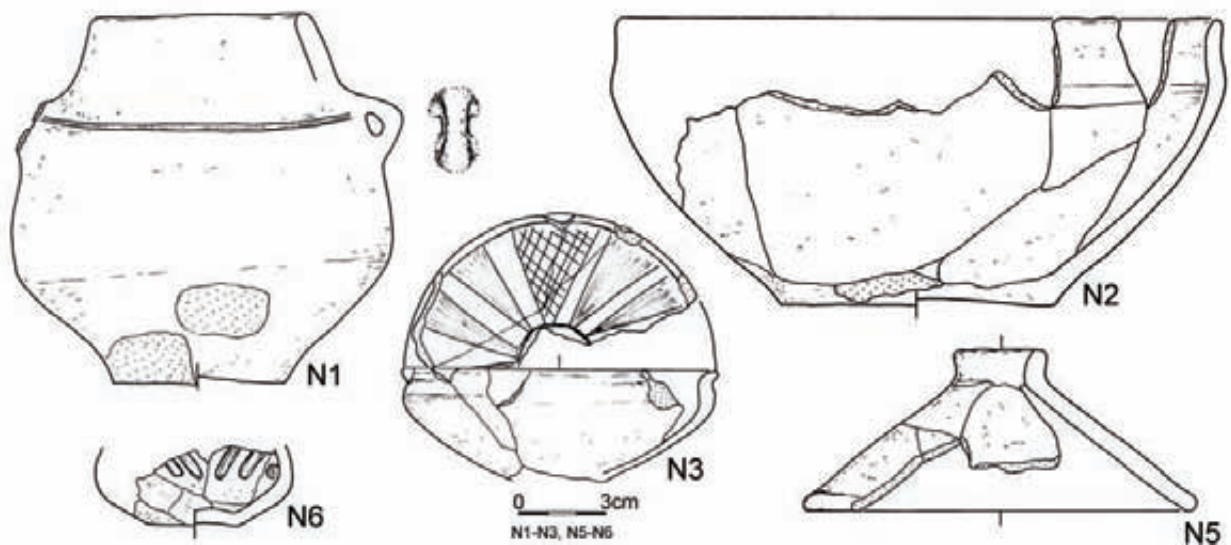
Tablica/Plate 314. Domasław 10/11/12. Plany i inwentarze/plans and inventory: obiekt/object 2169; grób/grave 2170; obiekt/object 2170a; grób/grave 3314



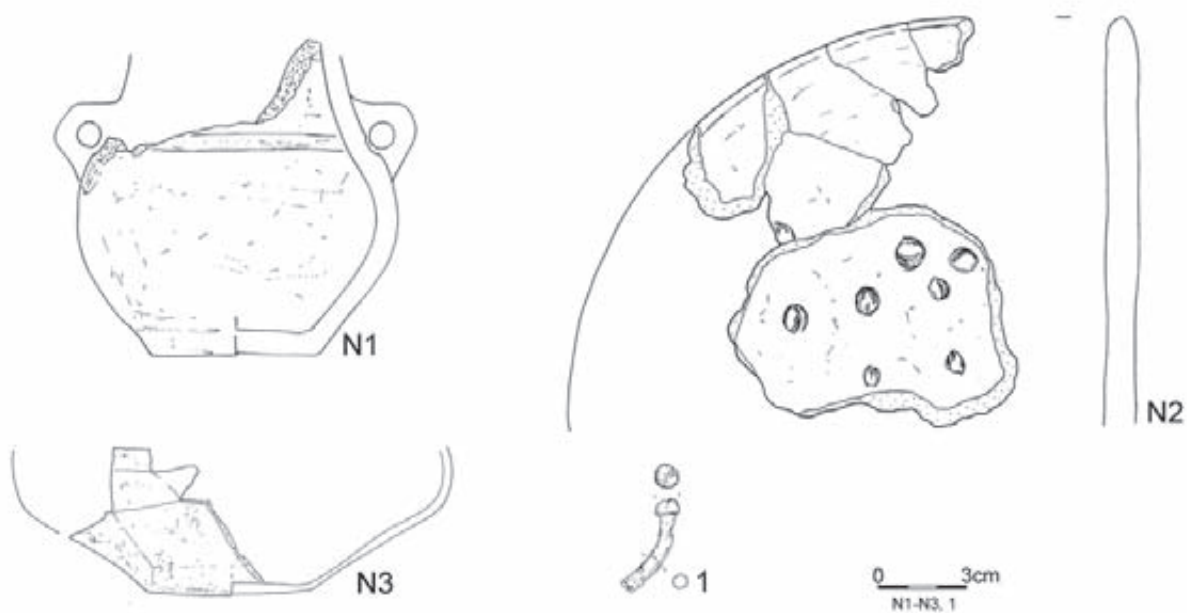
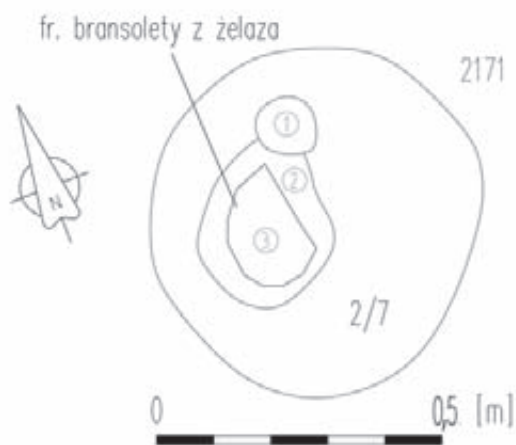
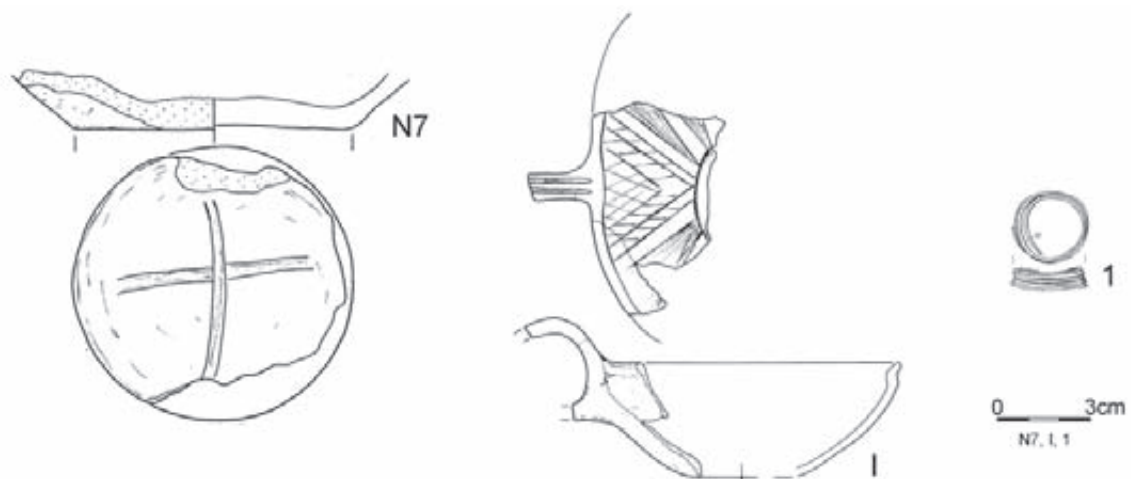
Tablica/Plate 315. Domasław 10/11/12. Inwentarze grobowe/grave goods: grób/grave 2170



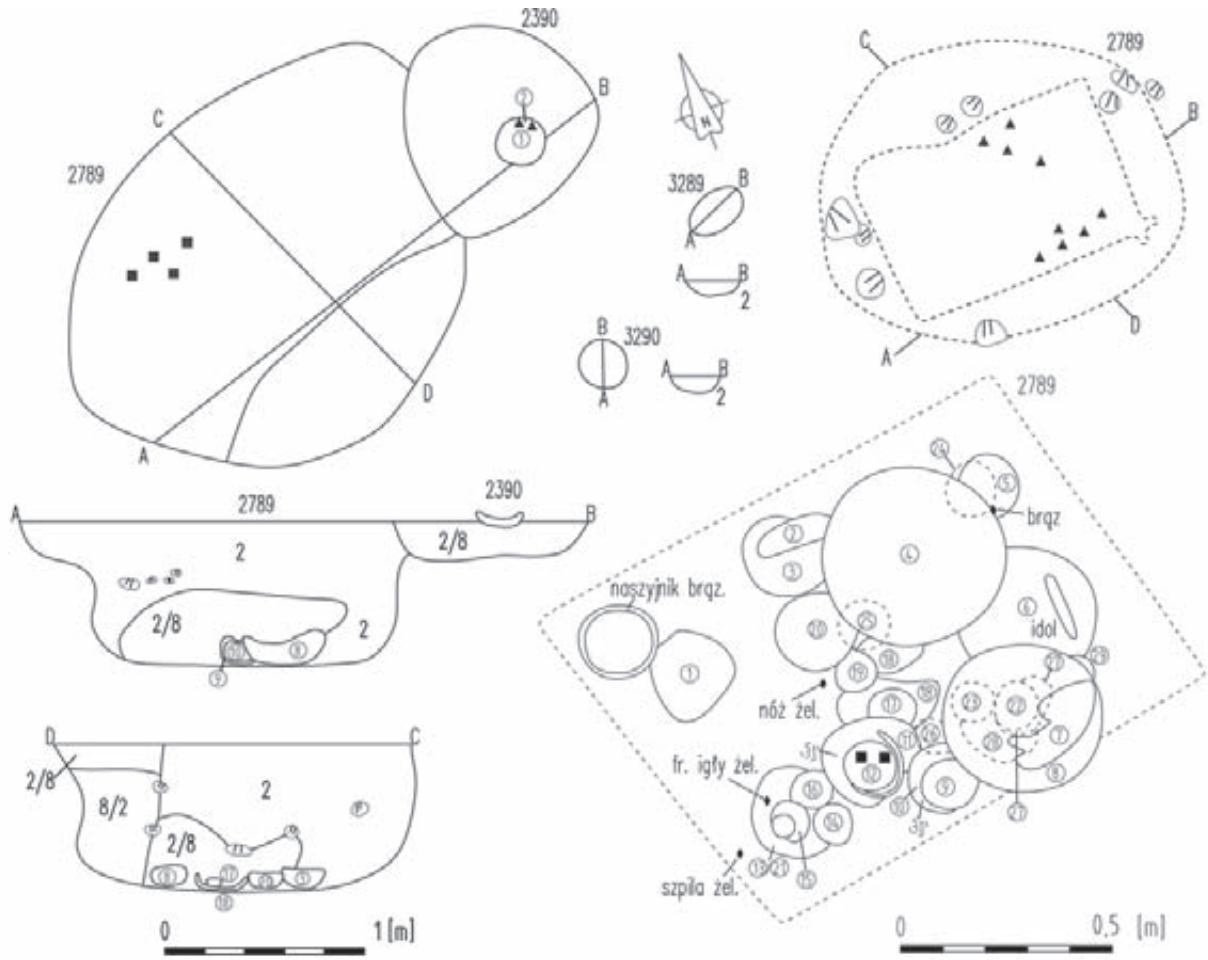
3314



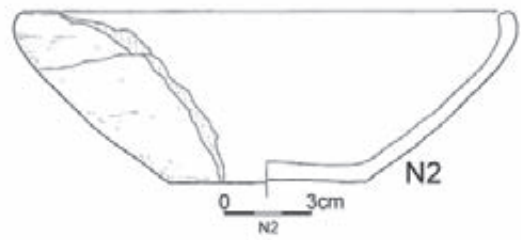
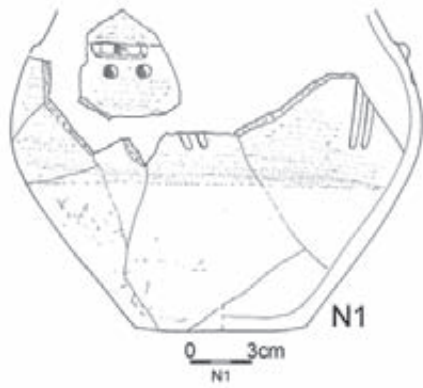
Tablica/Plate 316. Domasław 10/11/12. Inwentarze grobowe/grave goods: grób/grave 2170: 1, 3 – żelazo/iron, 2, 5 – brąz/bronze, 4 – bursztyn/amber; grób/grave 3314



Tablica/Plate 317. Domasław 10/11/12. Plany i inwentarze grobowe/grave plans and grave goods: grób/grave 3314: 1 – brąz/bronze; grób/grave 2171: 1 – żelazo/iron



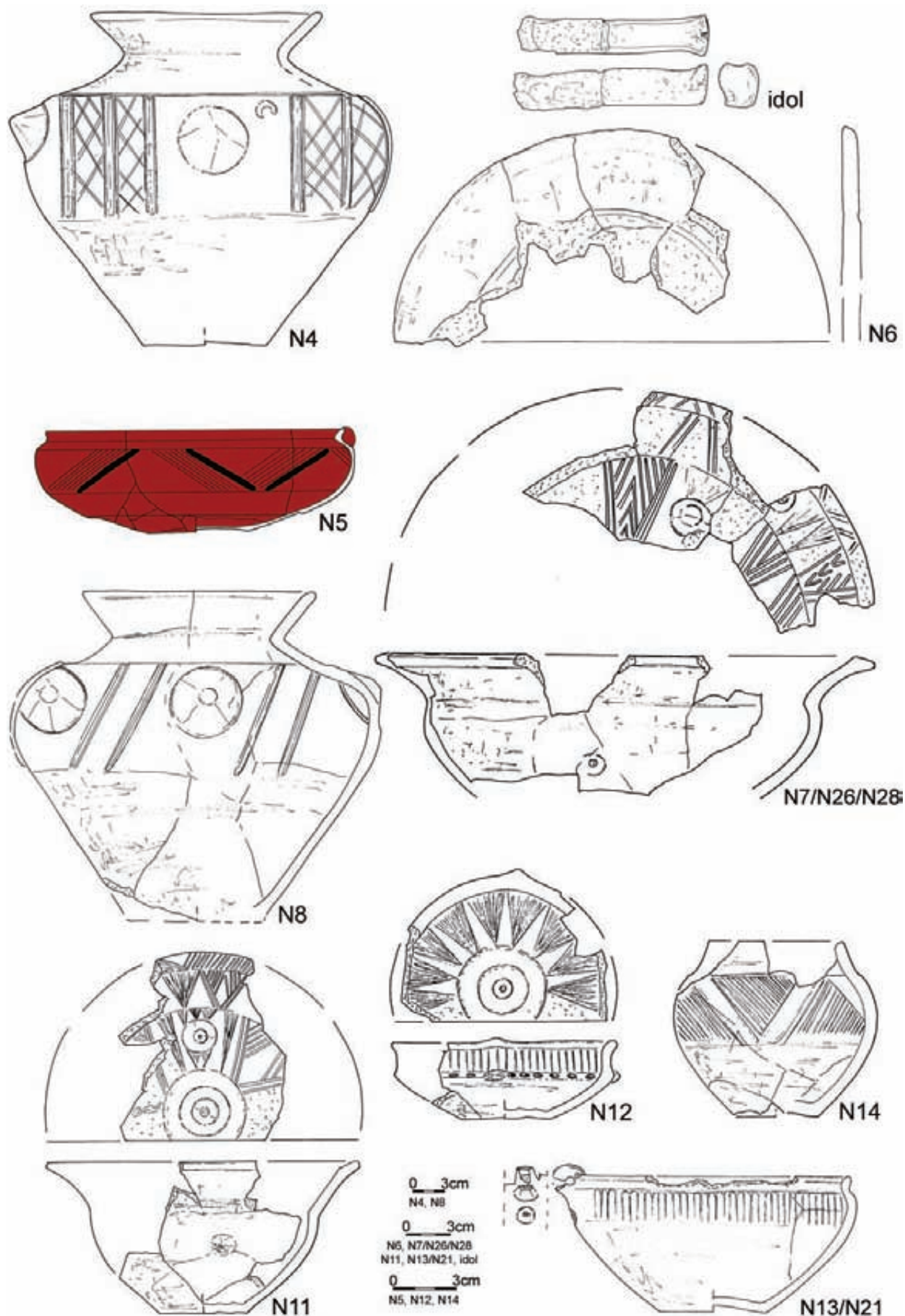
2390



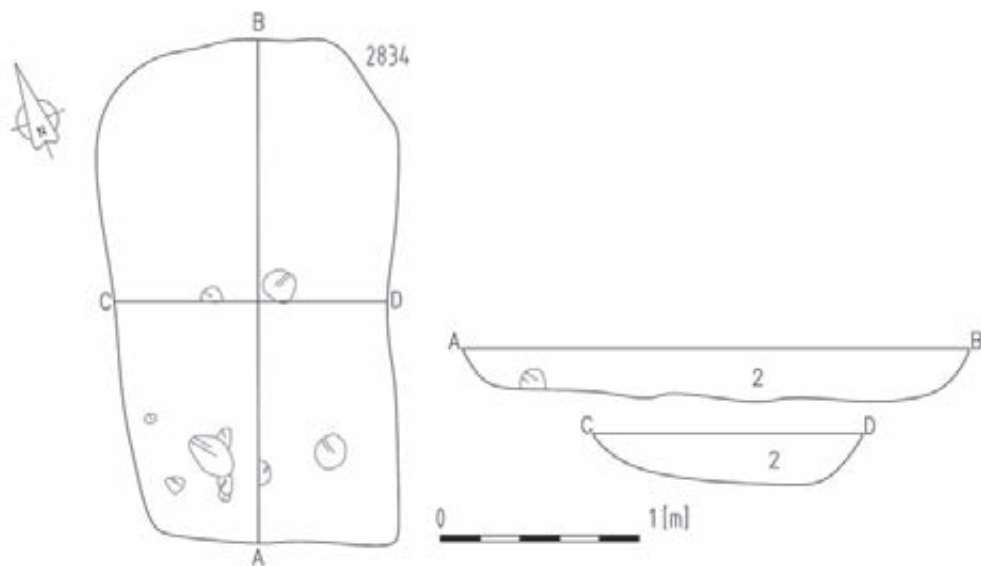
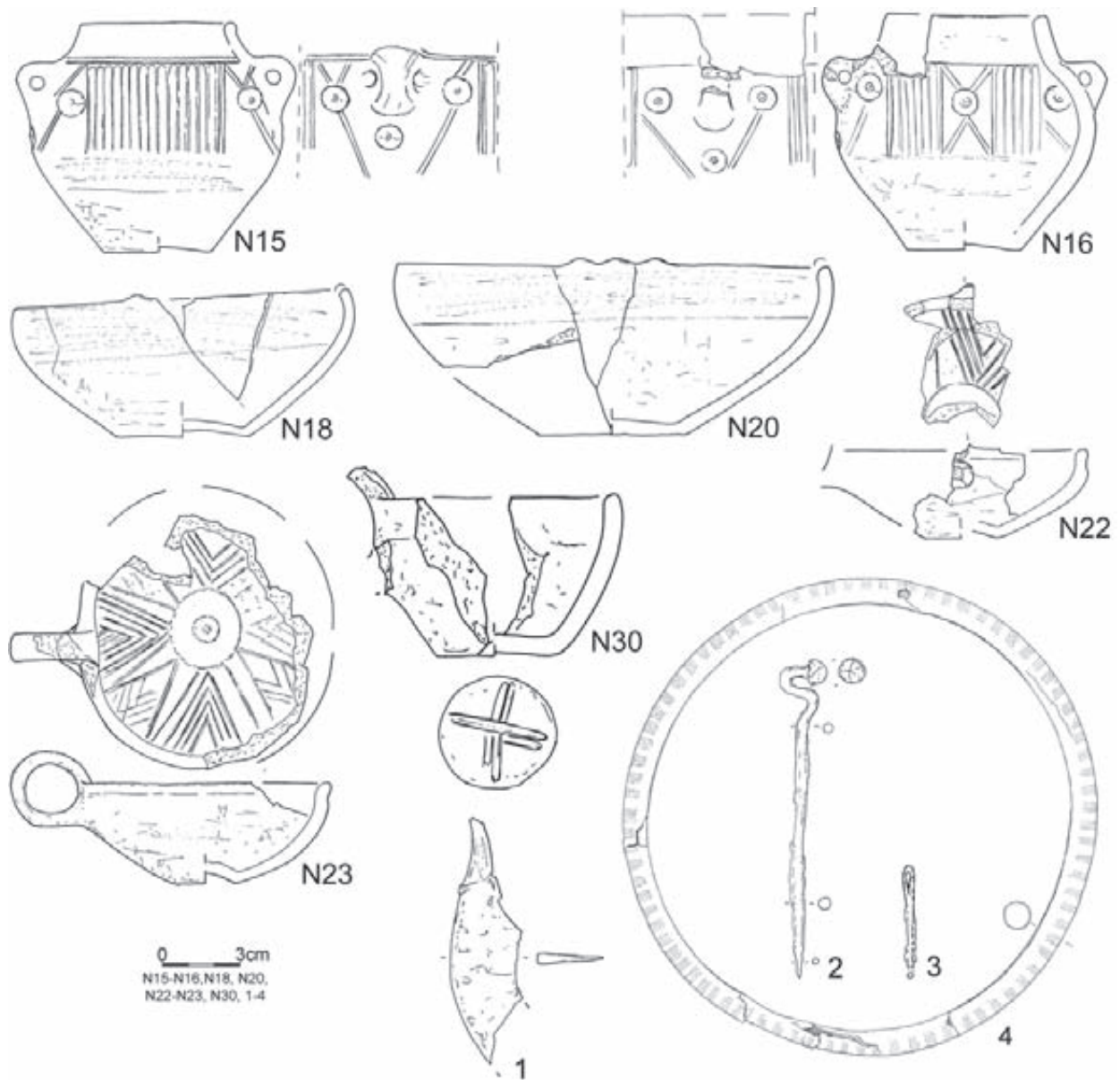
2789



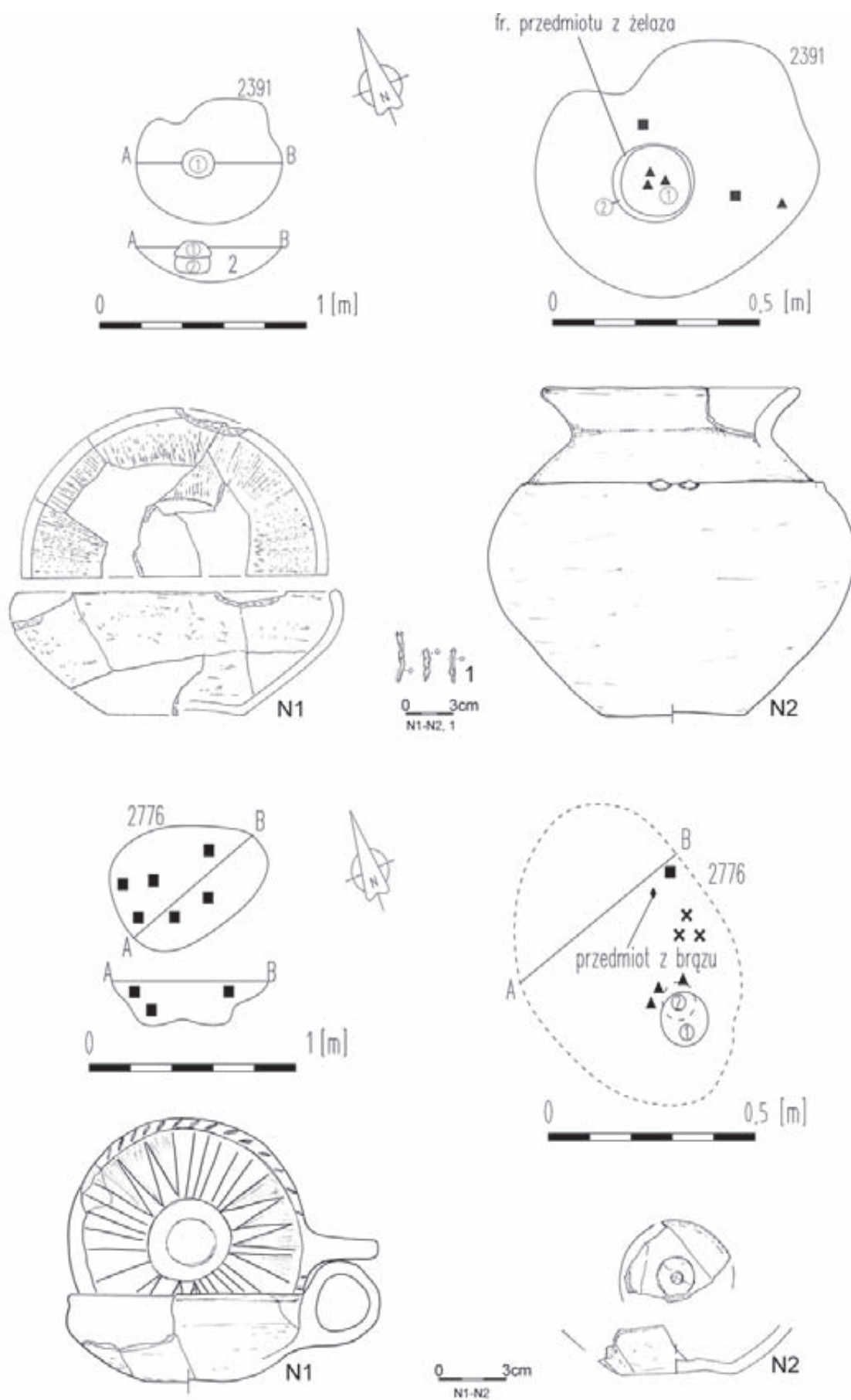
Tablica/Plate 318. Domasław 10/11/12. Plany i inwentarze/plans and inventory: obiekt/object 2390; grób/grave 2789



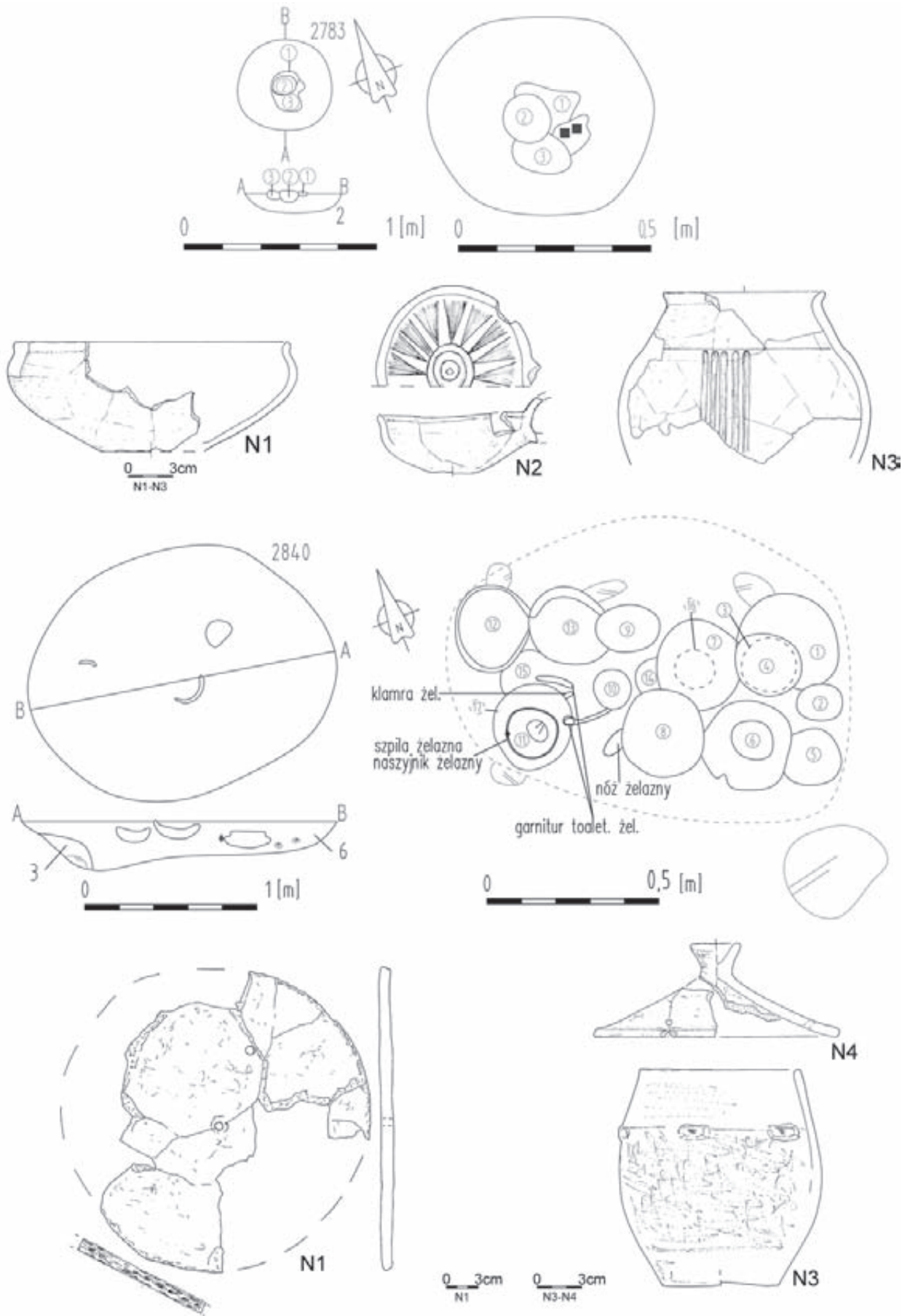
Tablica/Plate 319. Domasław 10/11/12. Inwentarze grobowe/grave goods: grób/grave 2789



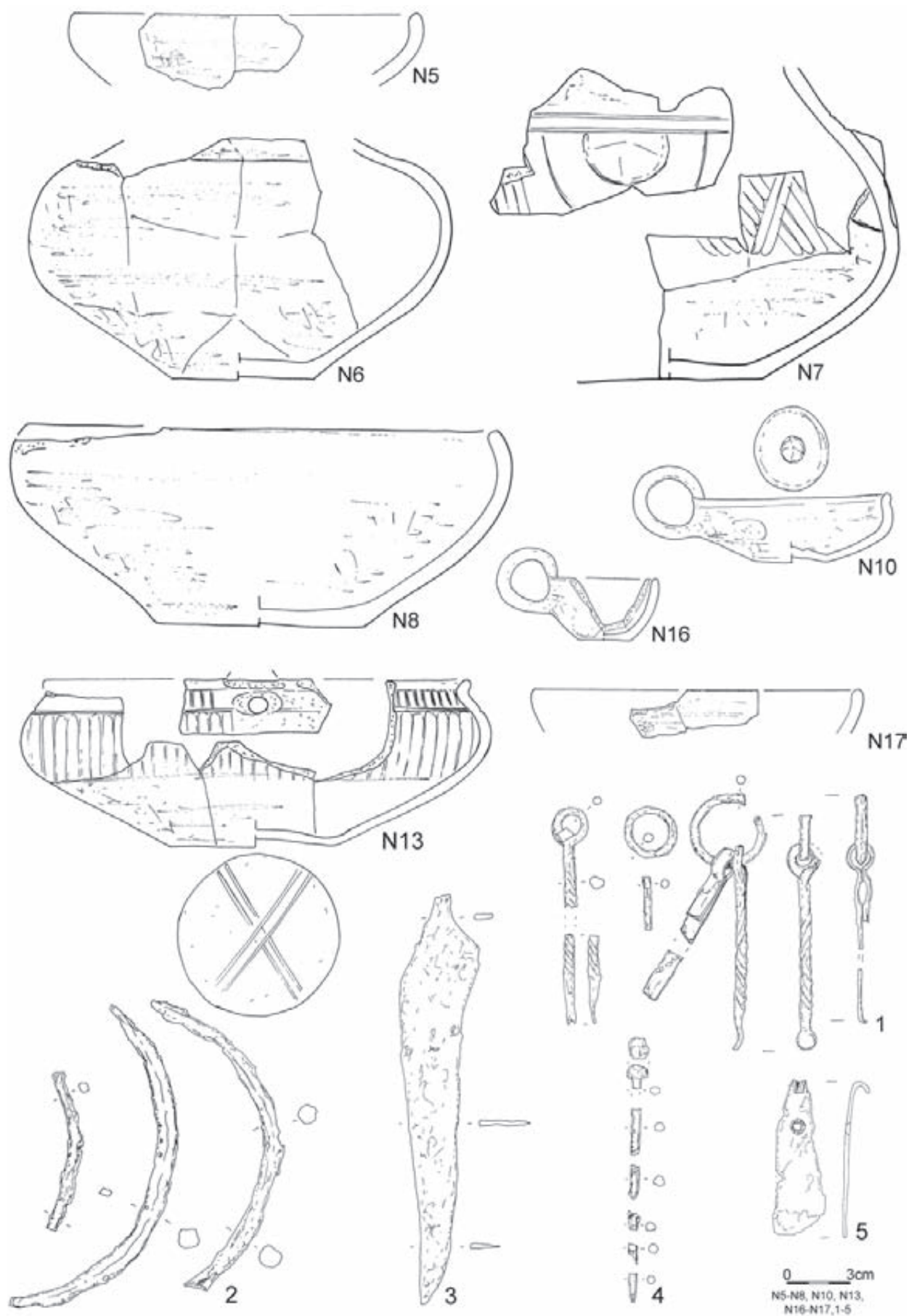
Tablica/Plate 320. Domasław 10/11/12. Inwentarze grobowe/grave goods: grób/grave 2789: 1-3 – żelazo/iron, 4 – brąz/bronze; obiekt/object 2834



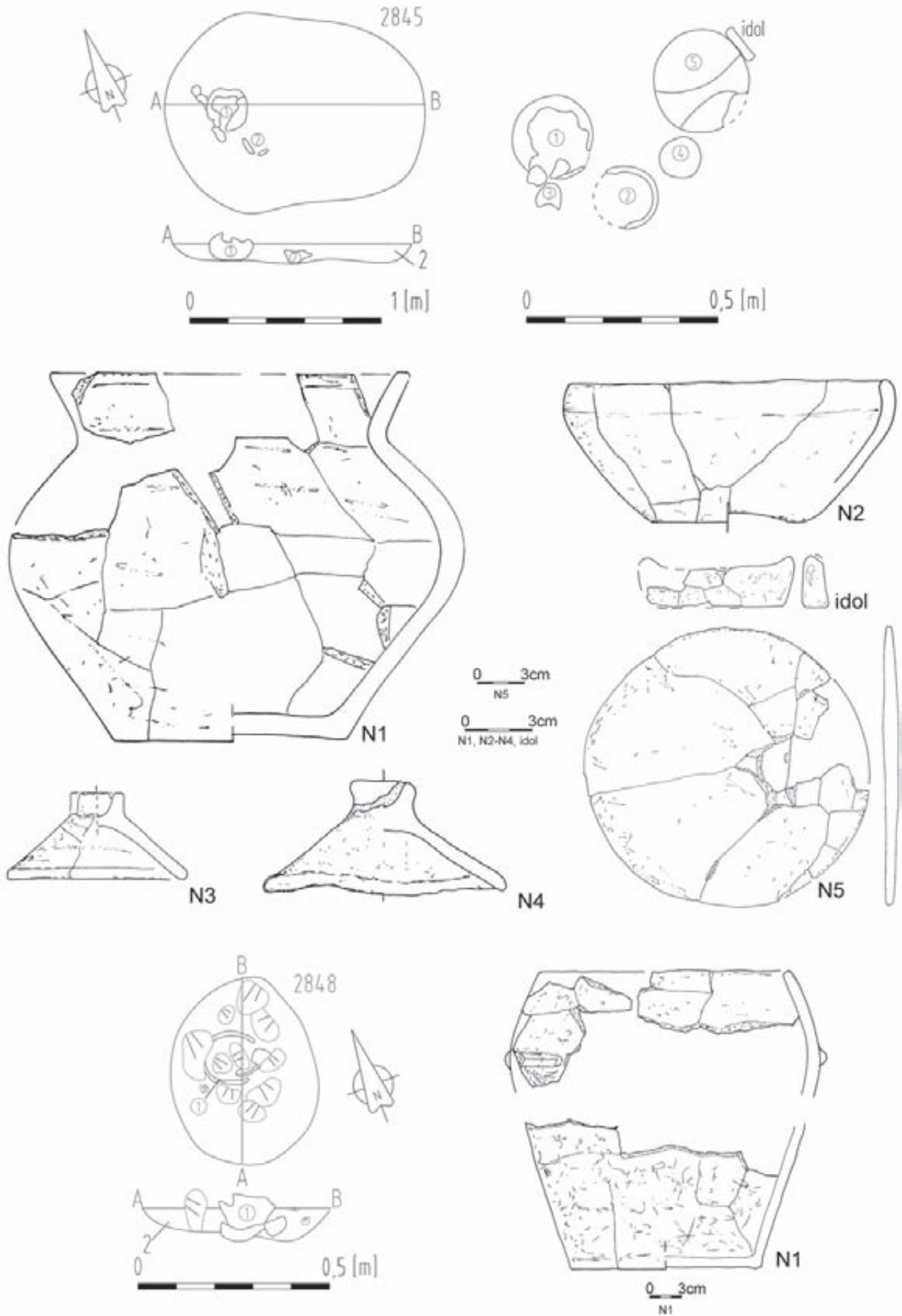
Tablica/Plate 321. Domasław 10/11/12. Plany i inwentarze grobowe/grave plans and grave goods: grób/grave 2391: 1 – żelazo/iron; grób/grave 2776



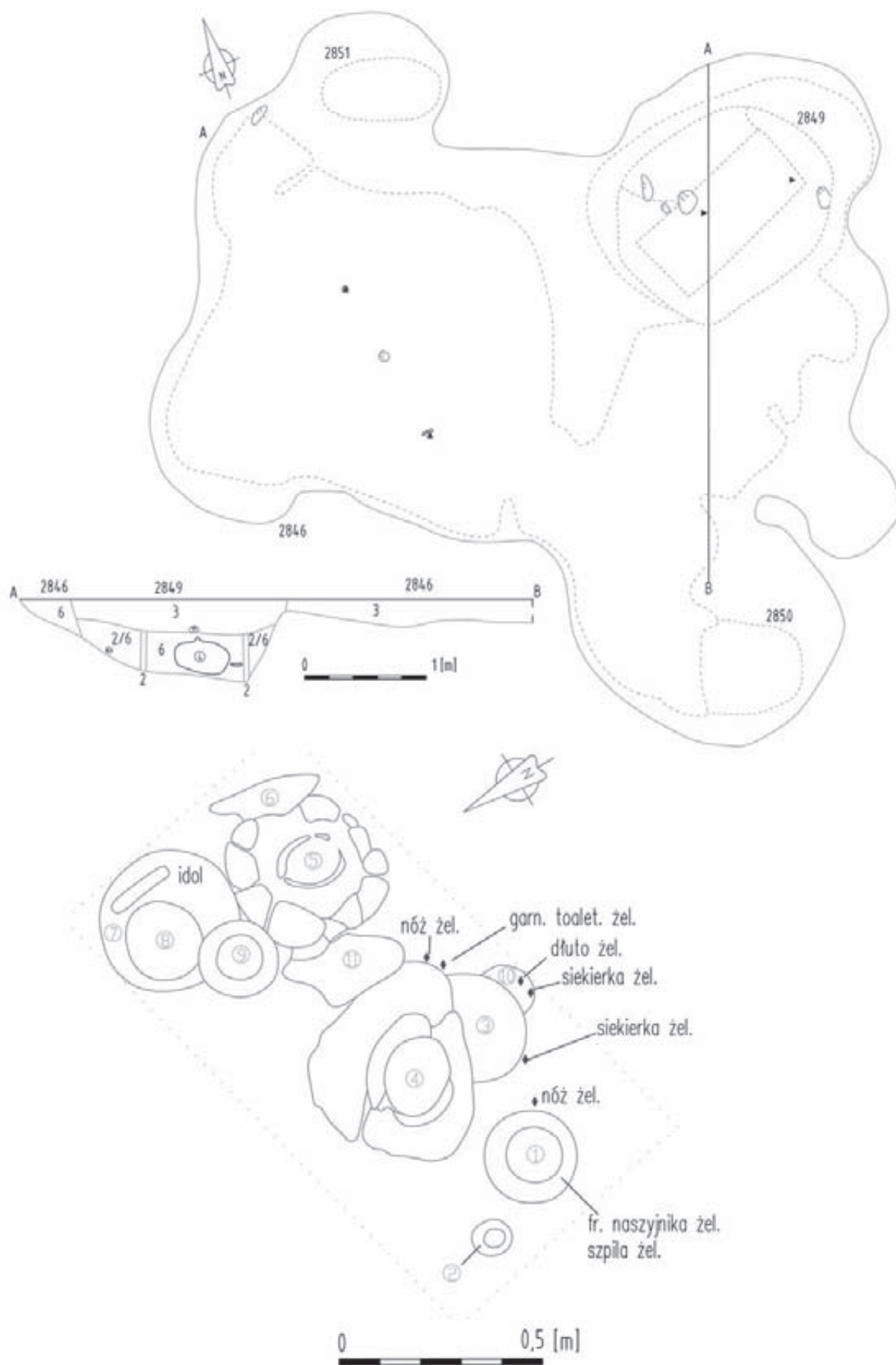
Tablica/Plate 322. Domasław 10/11/12. Plany i inwentarze grobowe/grave plans and grave goods: grób/grave 2783; grób/grave 2840



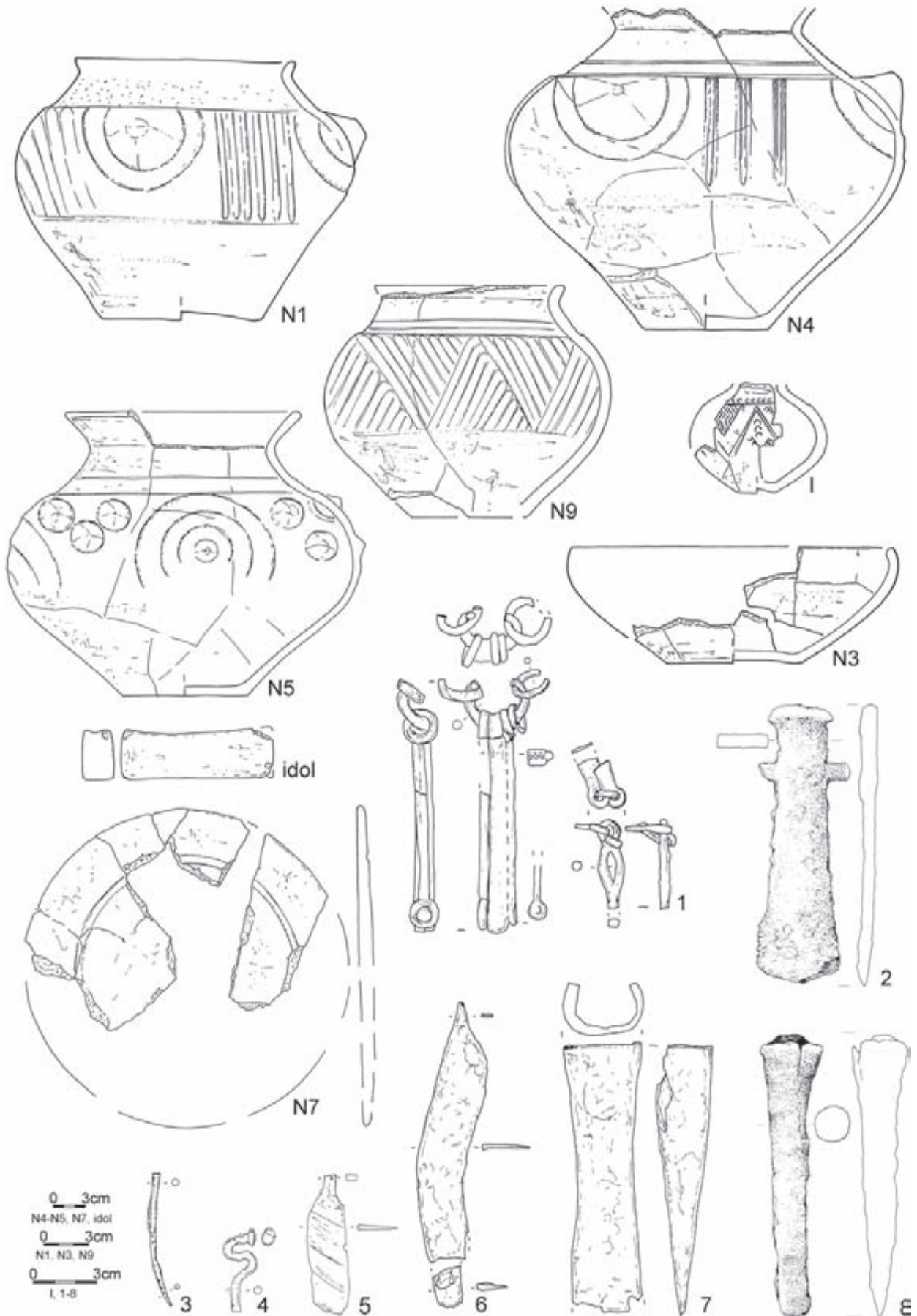
Tablica/Plate 323. Domasław 10/11/12. Inwentarze grobowe/grave goods: grób/grave 2840: 1-5 – żelazo/iron



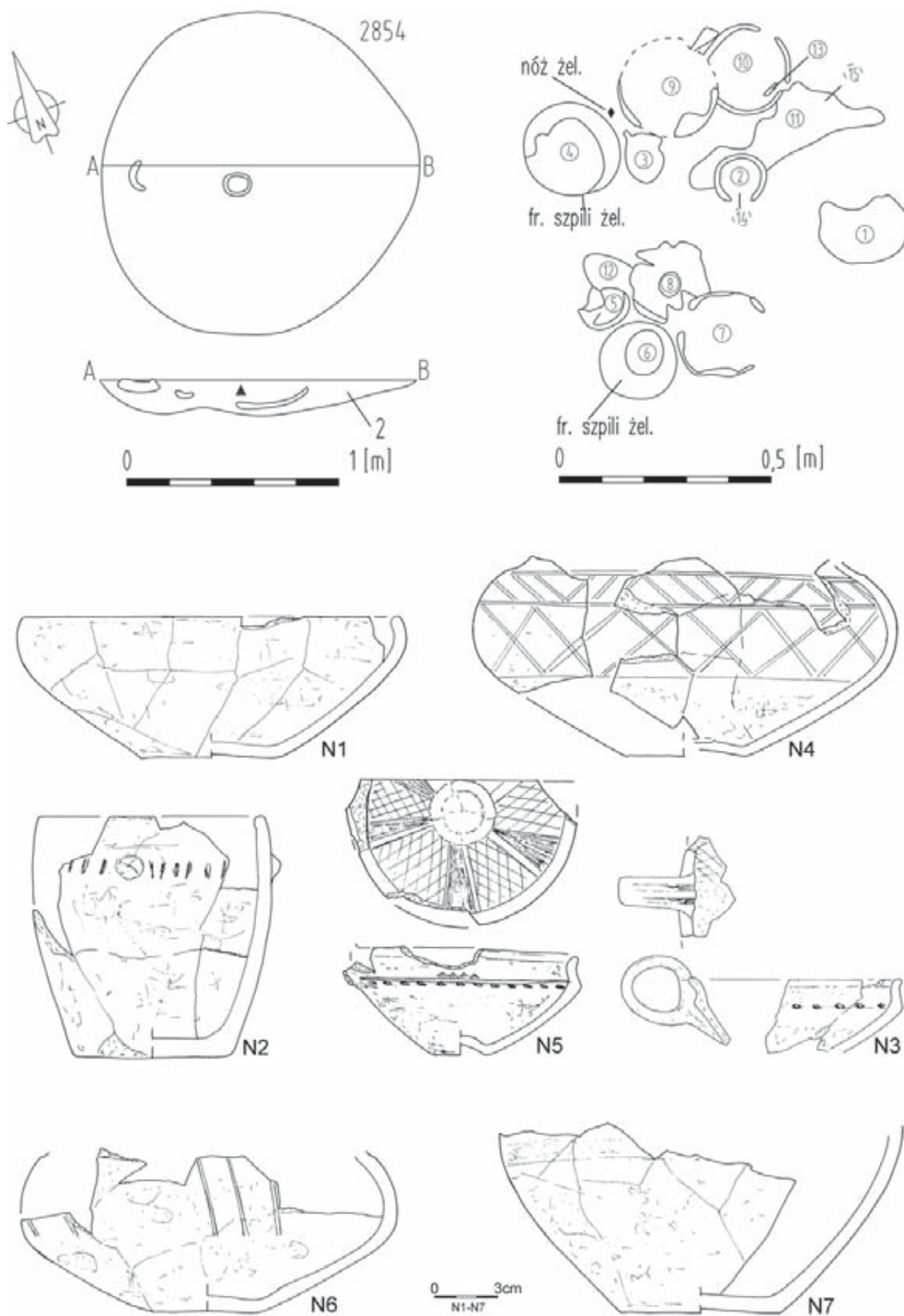
Tablica/Plate 324. Domasław 10/11/12. Plany i inwentarze grobowe/grave plans and grave goods: grób/grave 2845; grób/grave 2848



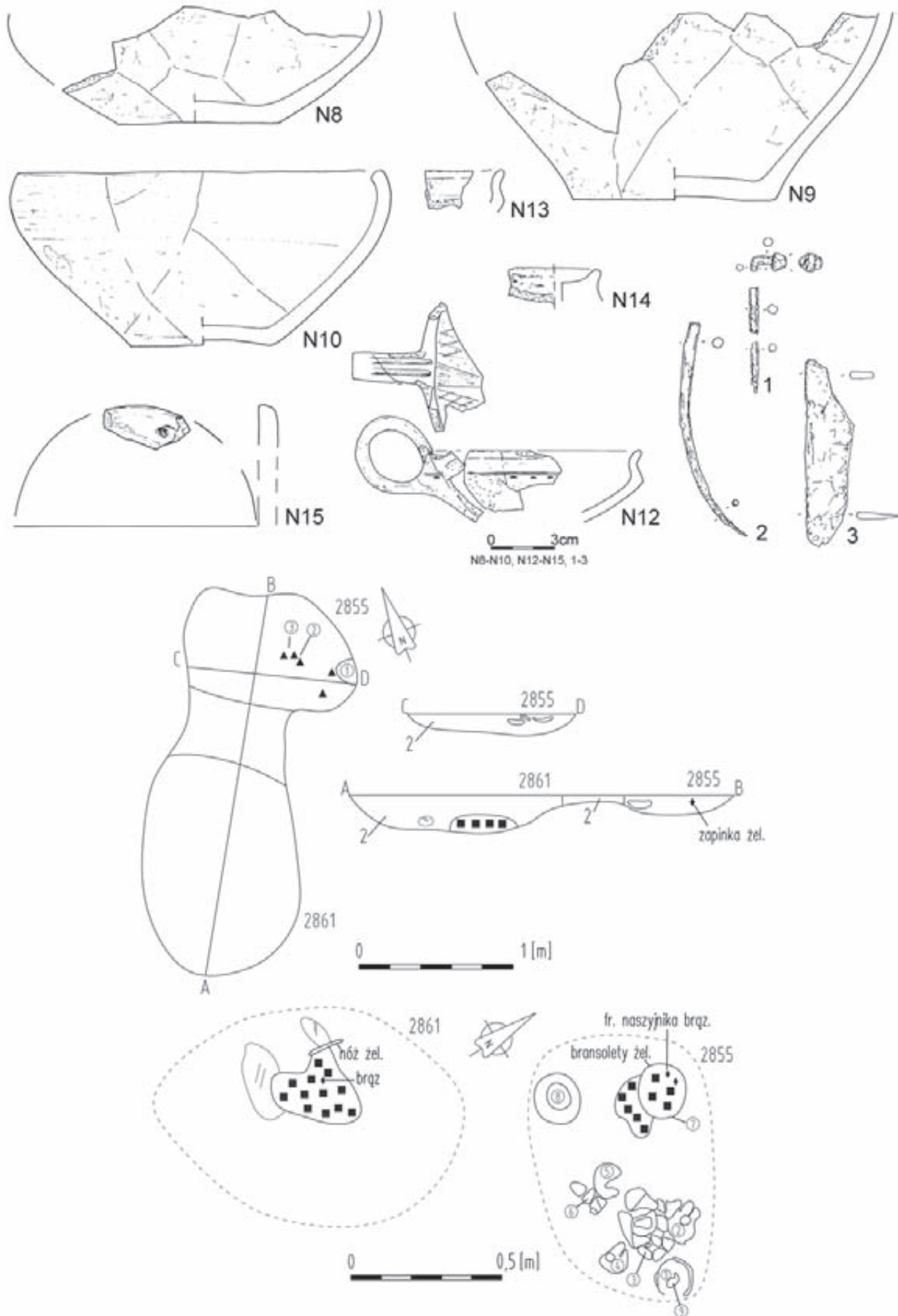
Tablica/Plate 325. Domasław 10/11/12. Plany grobowe/grave plans: grób/grave 2849



Tablica/Plate 326. Domasław 10/11/12. Inwentarze grobowe/grave goods: grób/grave 2849: 1-8 – żelazo/iron

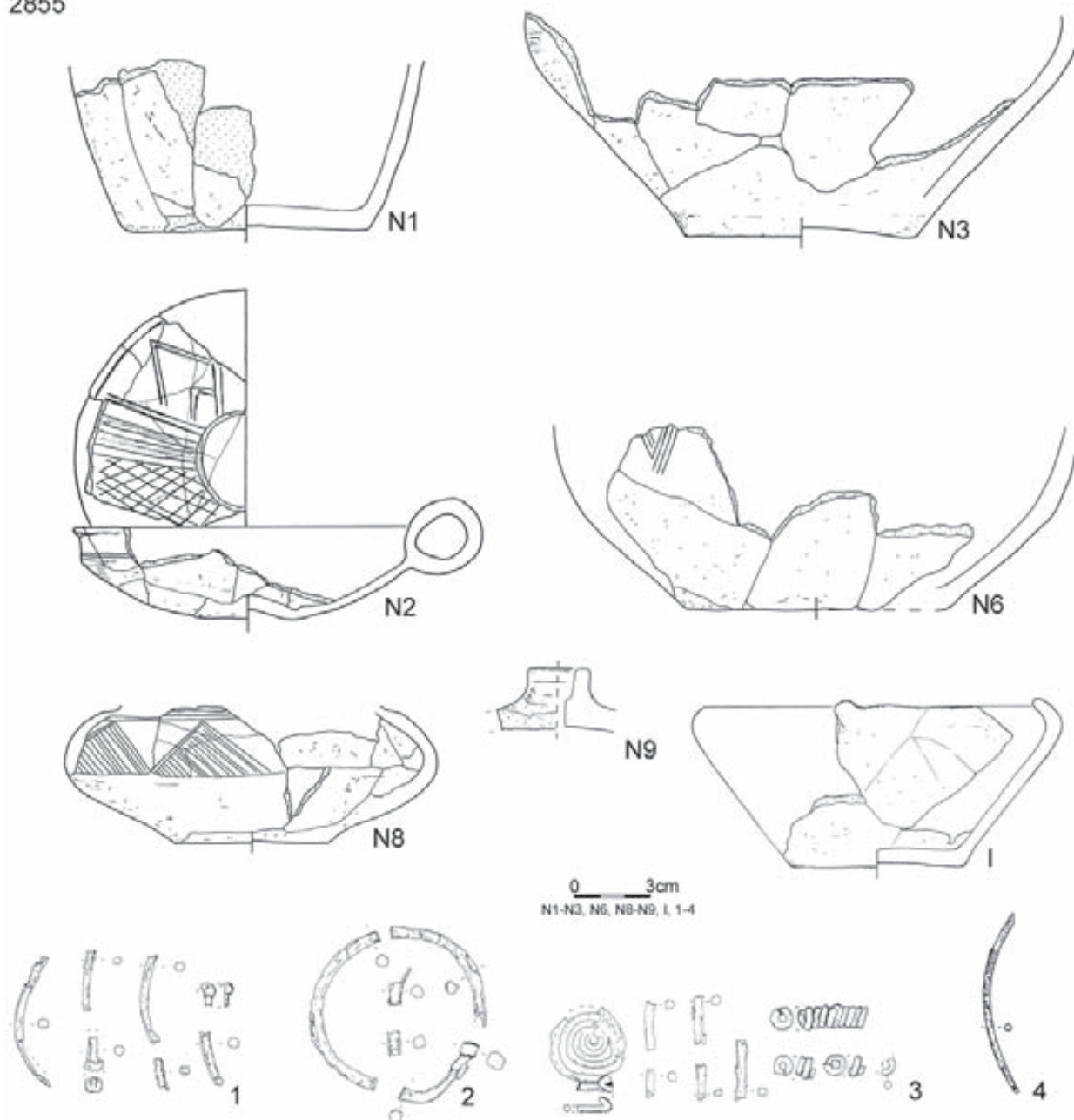


Tablica/Plate 327. Domasław 10/11/12. Plany i inwentarze grobowe/grave plans and grave goods: grób/grave 2854



Tablica/Plate 328. Domasław 10/11/12. Plany i inwentarze grobów/grave plans and grave goods: grób/grave 2854: 1-3 żelazo; grób/grave 2855; grób/grave 2861

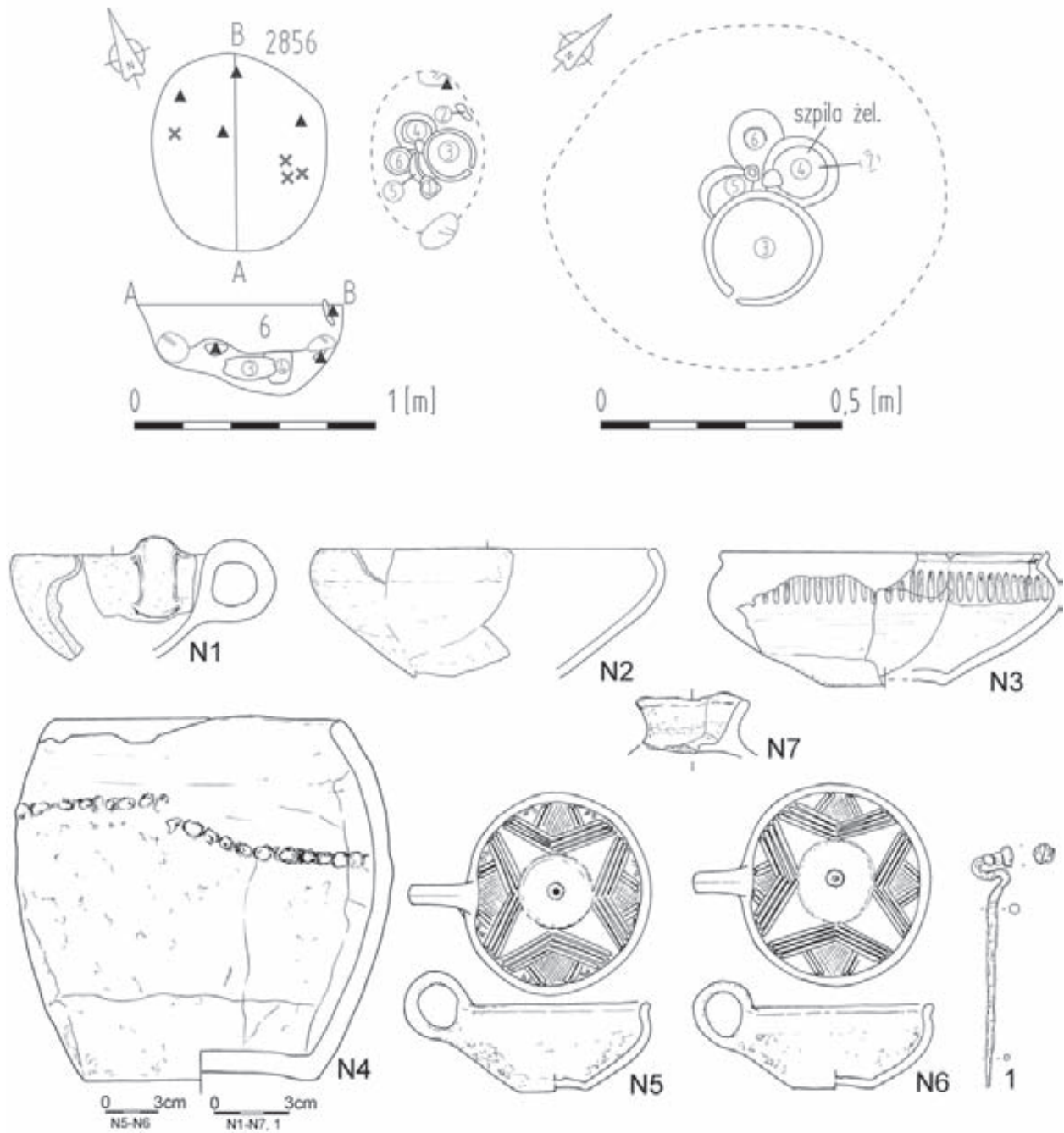
2855



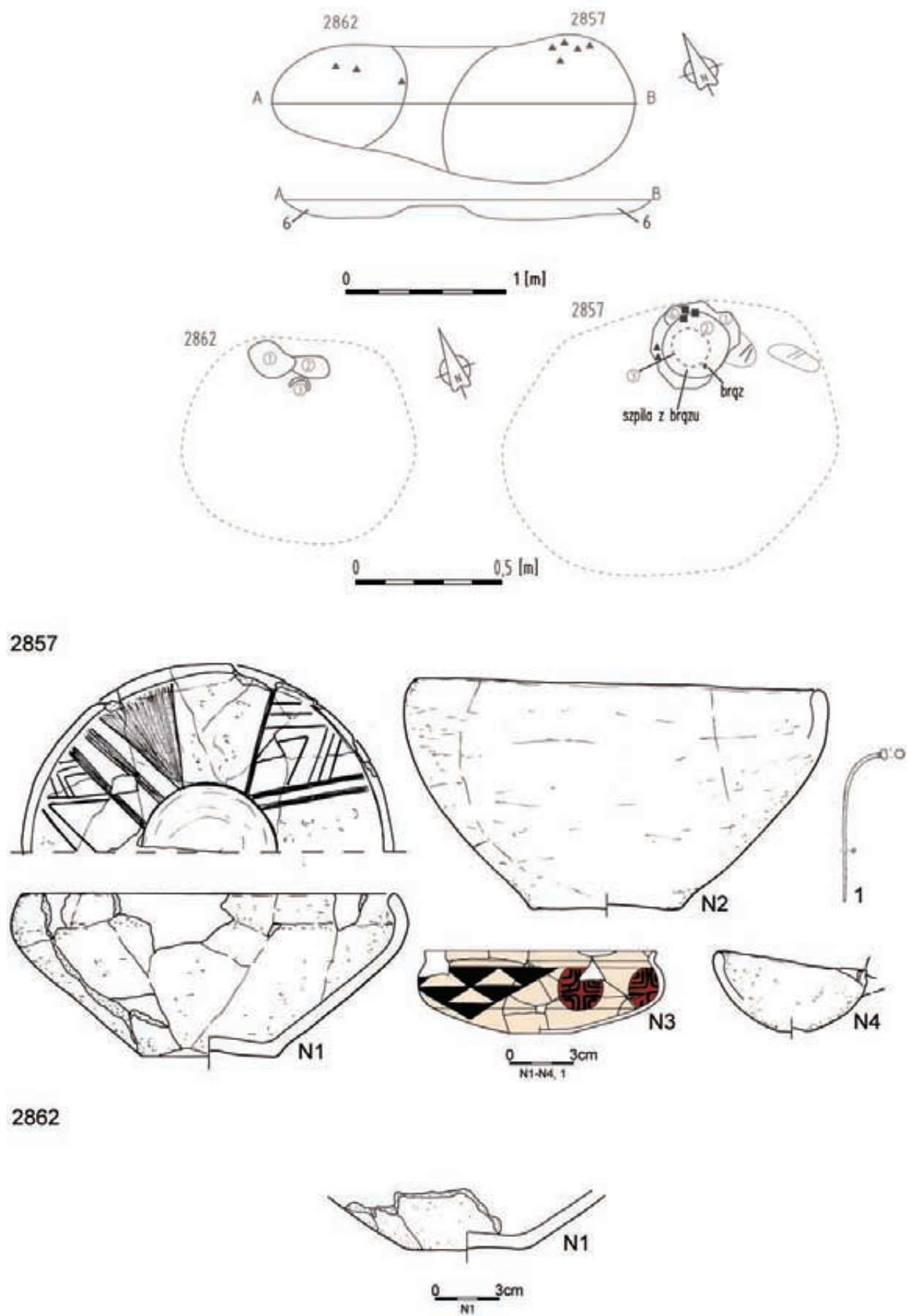
2861



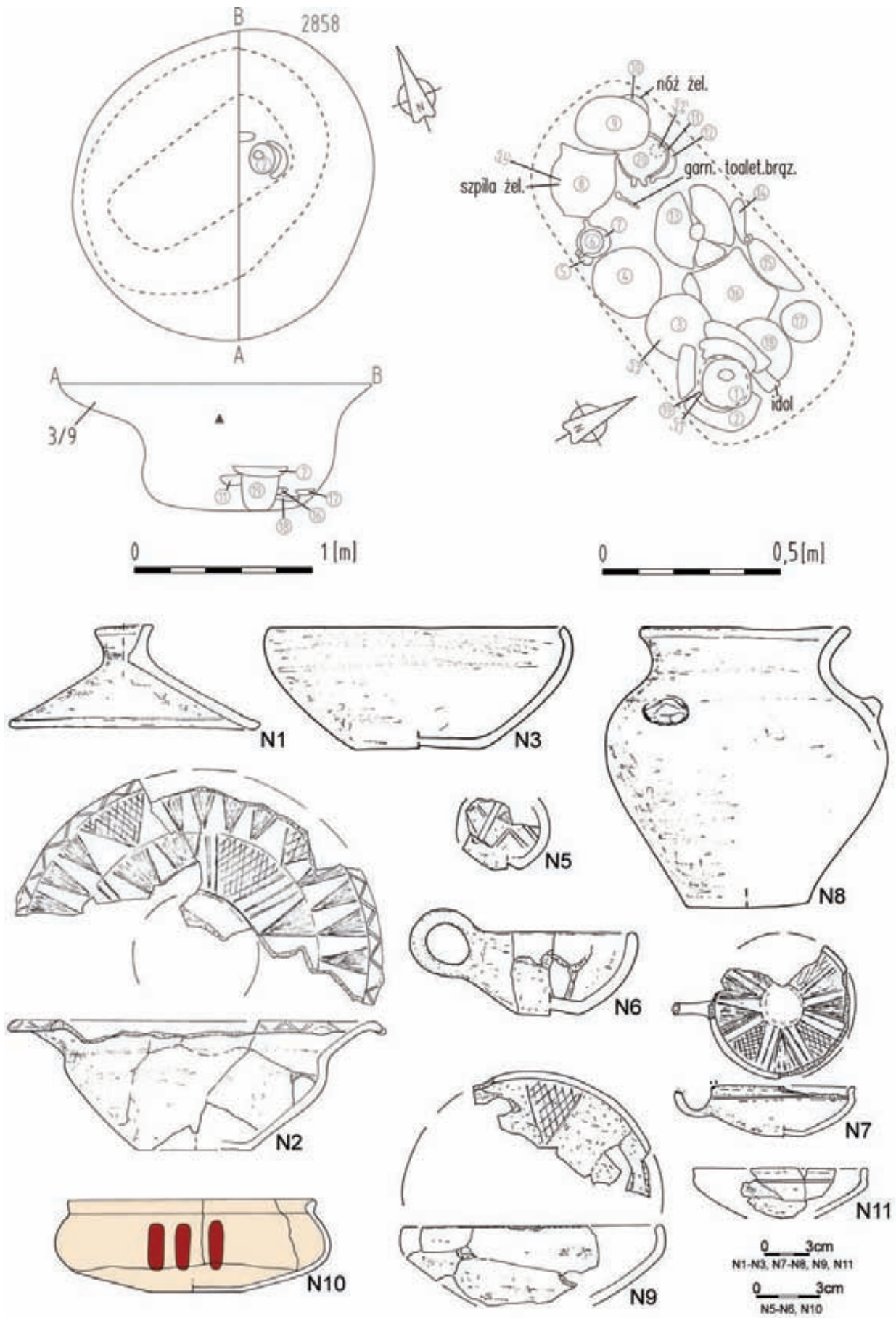
Tablica/Plate 329. Domasław 10/11/12. Plany i inwentarze grobowe/grave plans and grave goods: grób/grave 2855: 1-3 – żelazo/iron, 4 – brąz/bronze; grób/grave 2861: 1 – żelazo/iron



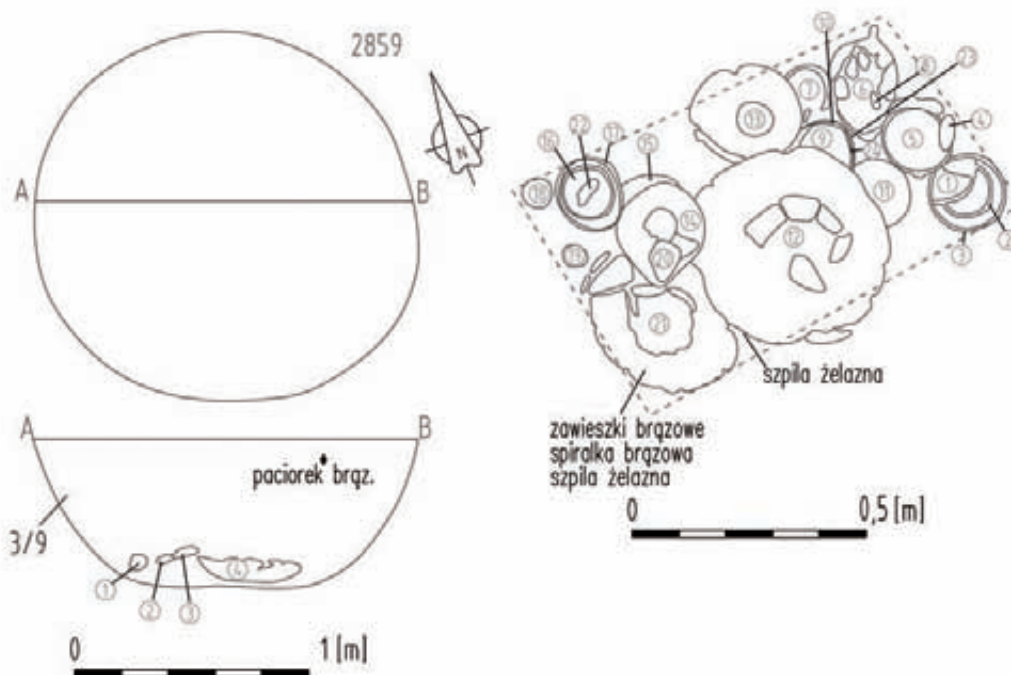
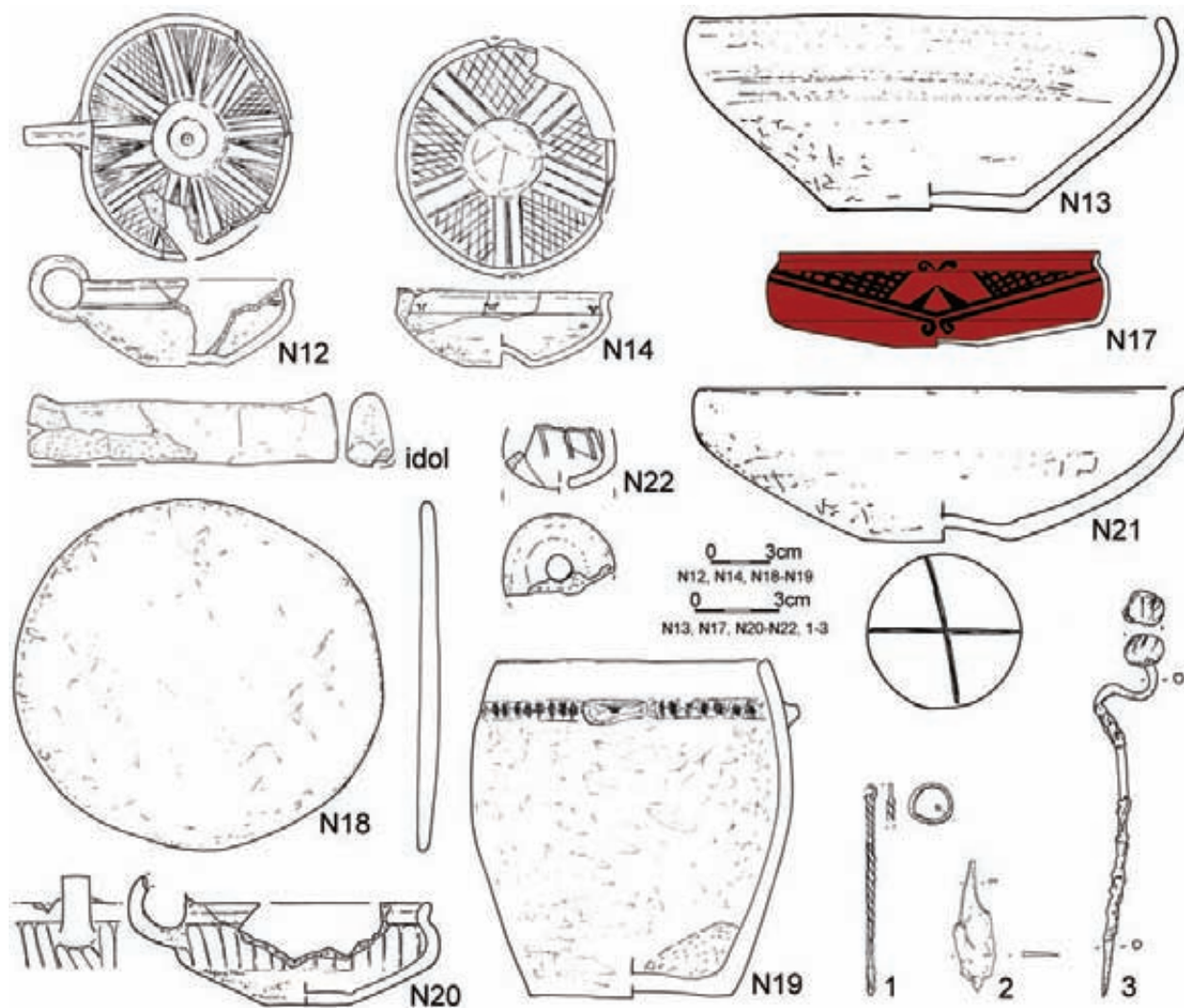
Tablica/Plate 330. Domasław 10/11/12. Plany i inwentarze grobowe/grave plans and grave goods: grób/grave 2856:
1 – żelazo/iron



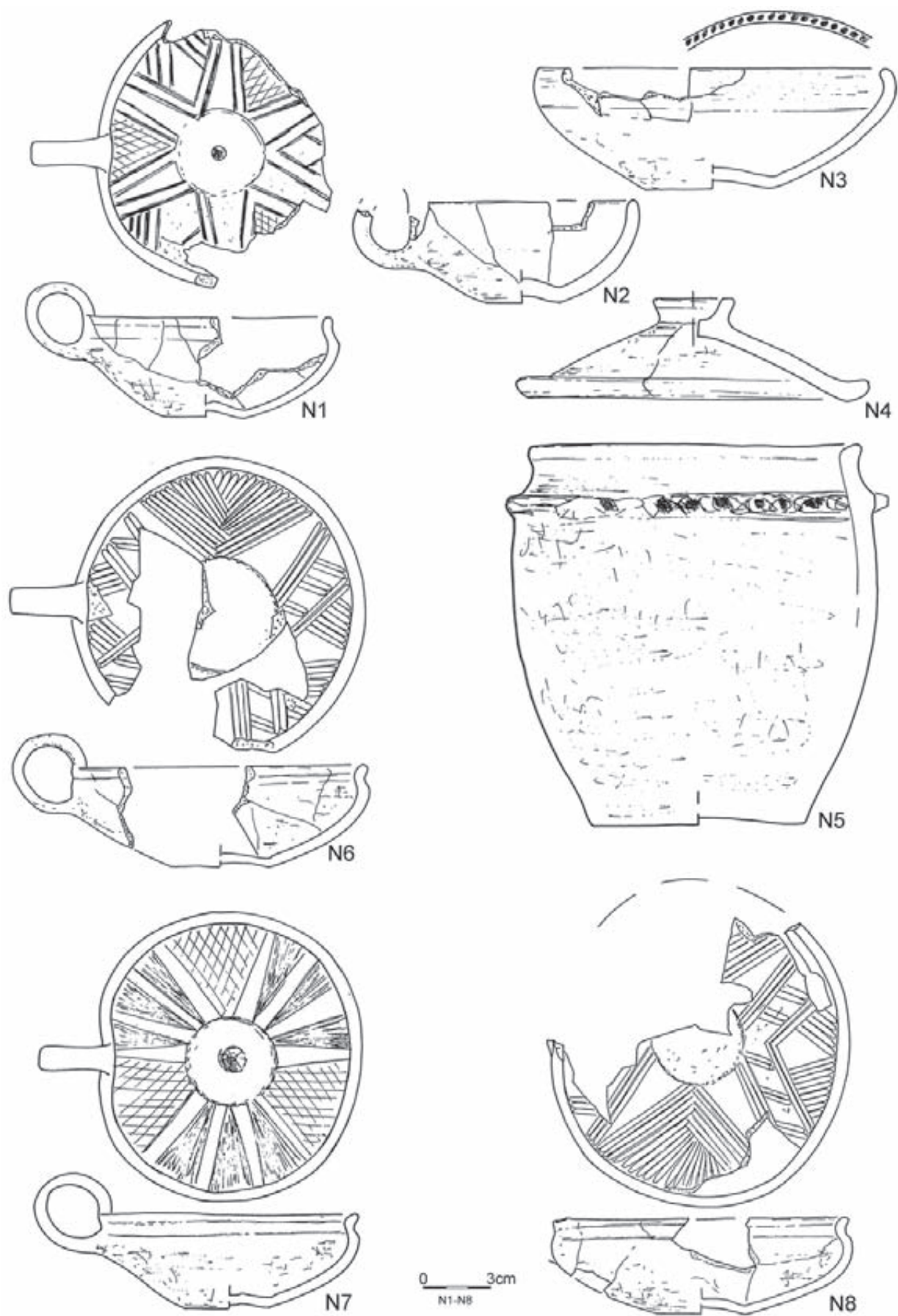
Tablica/Plate 331. Domasław 10/11/12. Plany i inwentarze/plans and inventory: grób/grave 2857: 1 – brąz/bronze; obiekt/object 2862



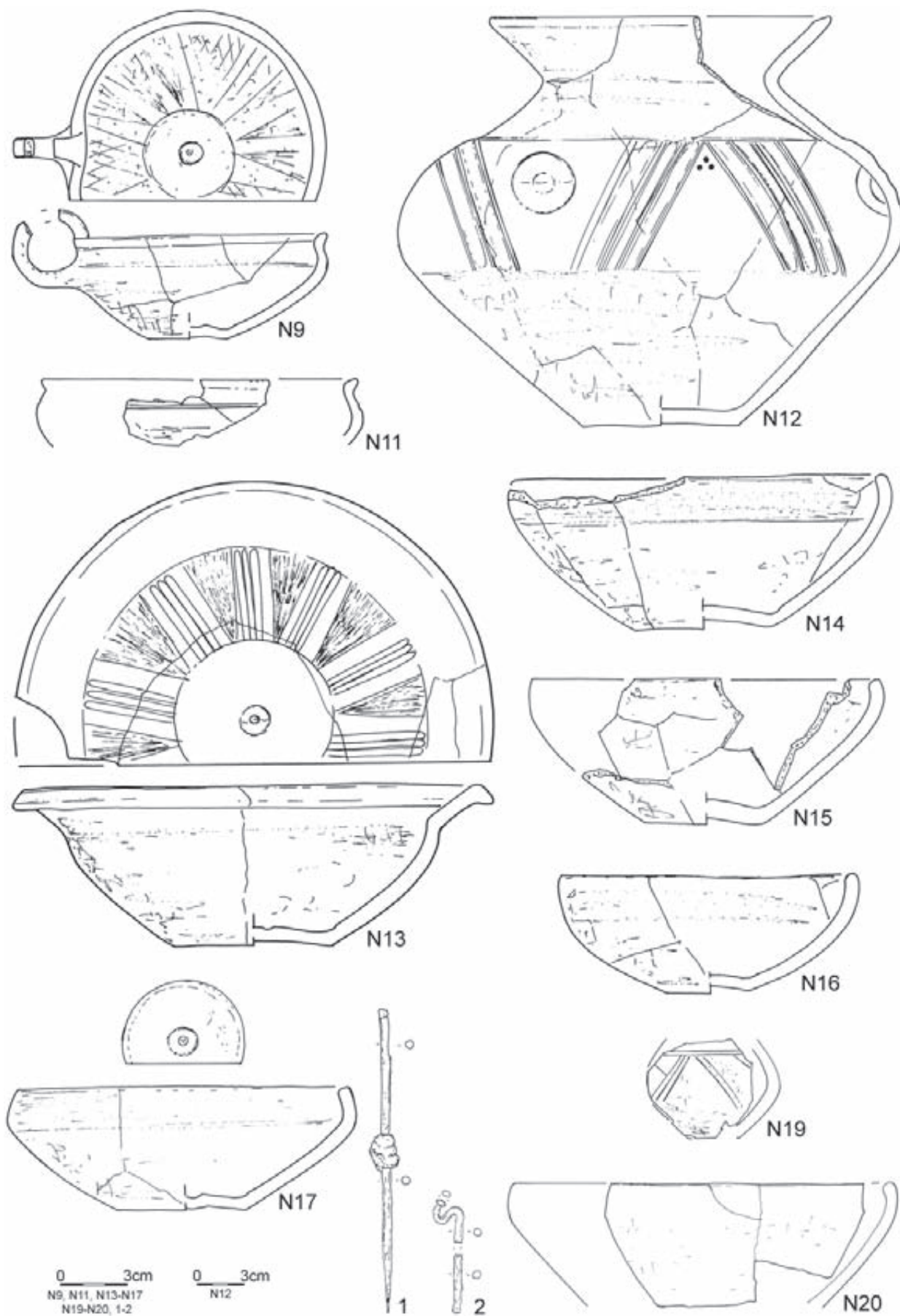
Tablica/Plate 332. Domasław 10/11/12. Plany i inwentarze grobowe/grave plans and grave goods: grób/grave 2858



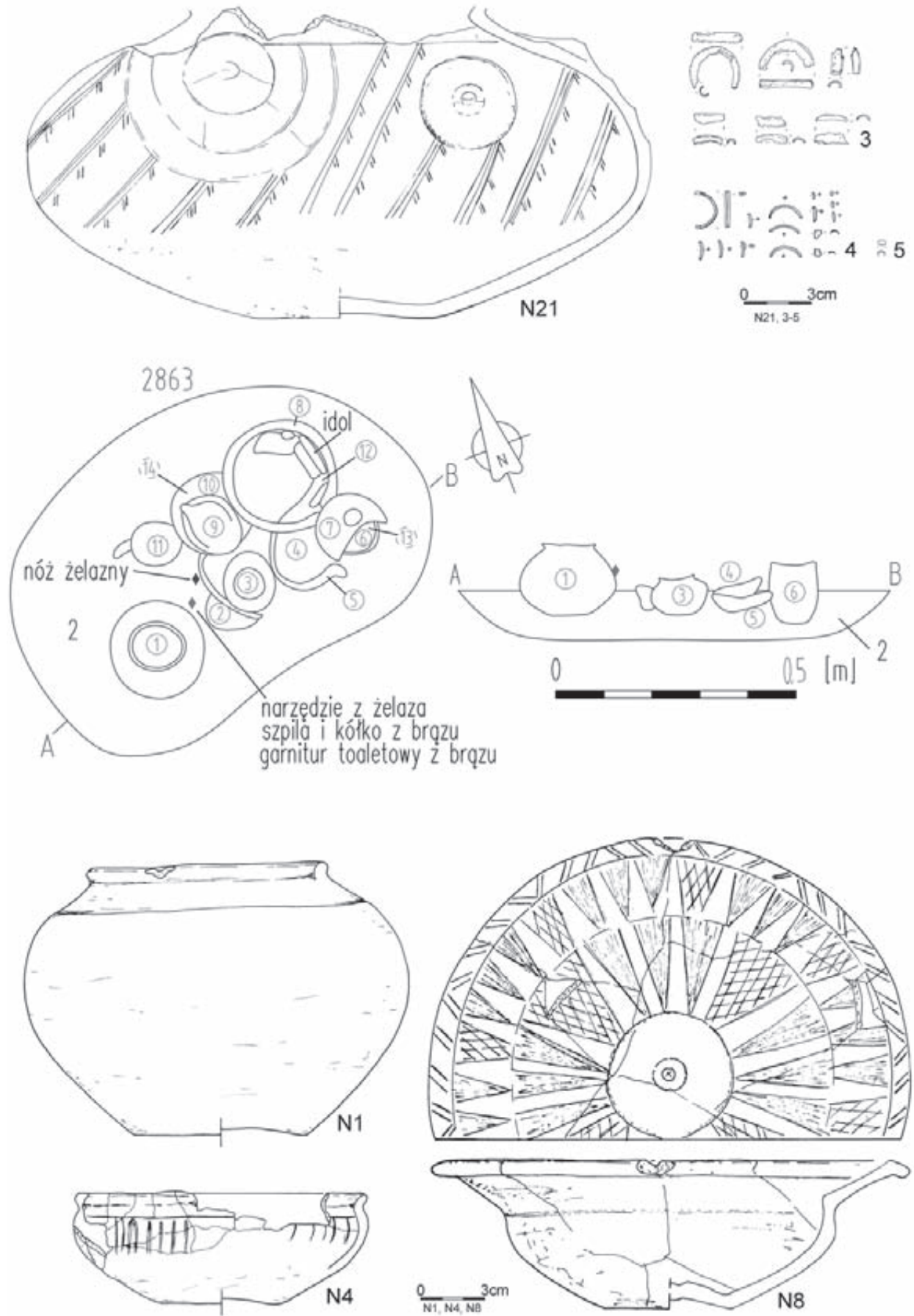
Tablica/Plate 333. Domasław 10/11/12. Plany i inwentarze grobowe/grave plans and grave goods: grób/grave 2858: 1 – brąz/bronze, 2-3 – żelazo/iron; grób/grave 2859



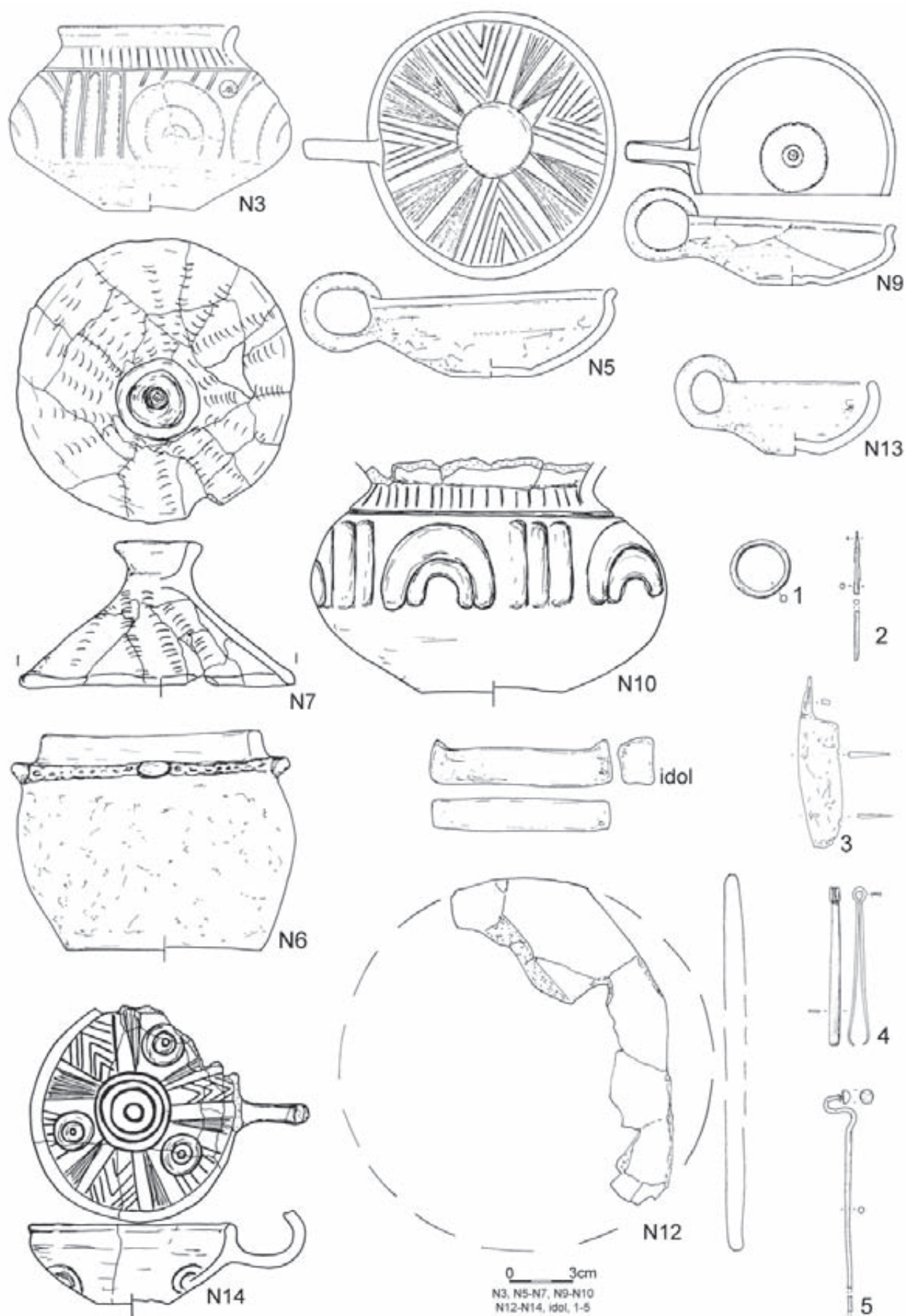
Tablica/Plate 334. Domasław 10/11/12. Inwentarze grobowe/grave goods: grób/grave 2859



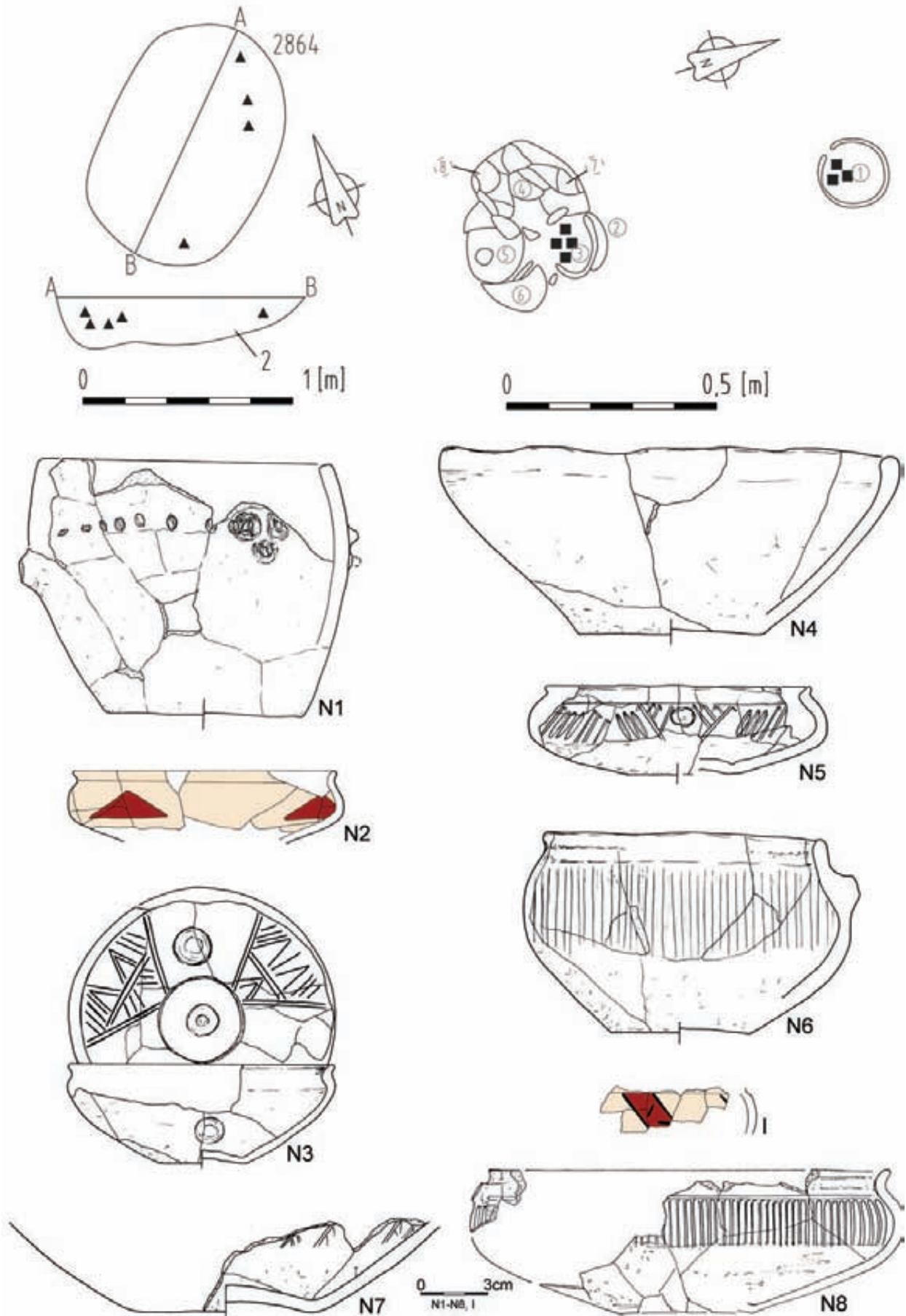
Tablica/Plate 335. Domasław 10/11/12. Inwentarze grobowe/grave goods: grób/grave 2859: 1-2 – żelazo/iron



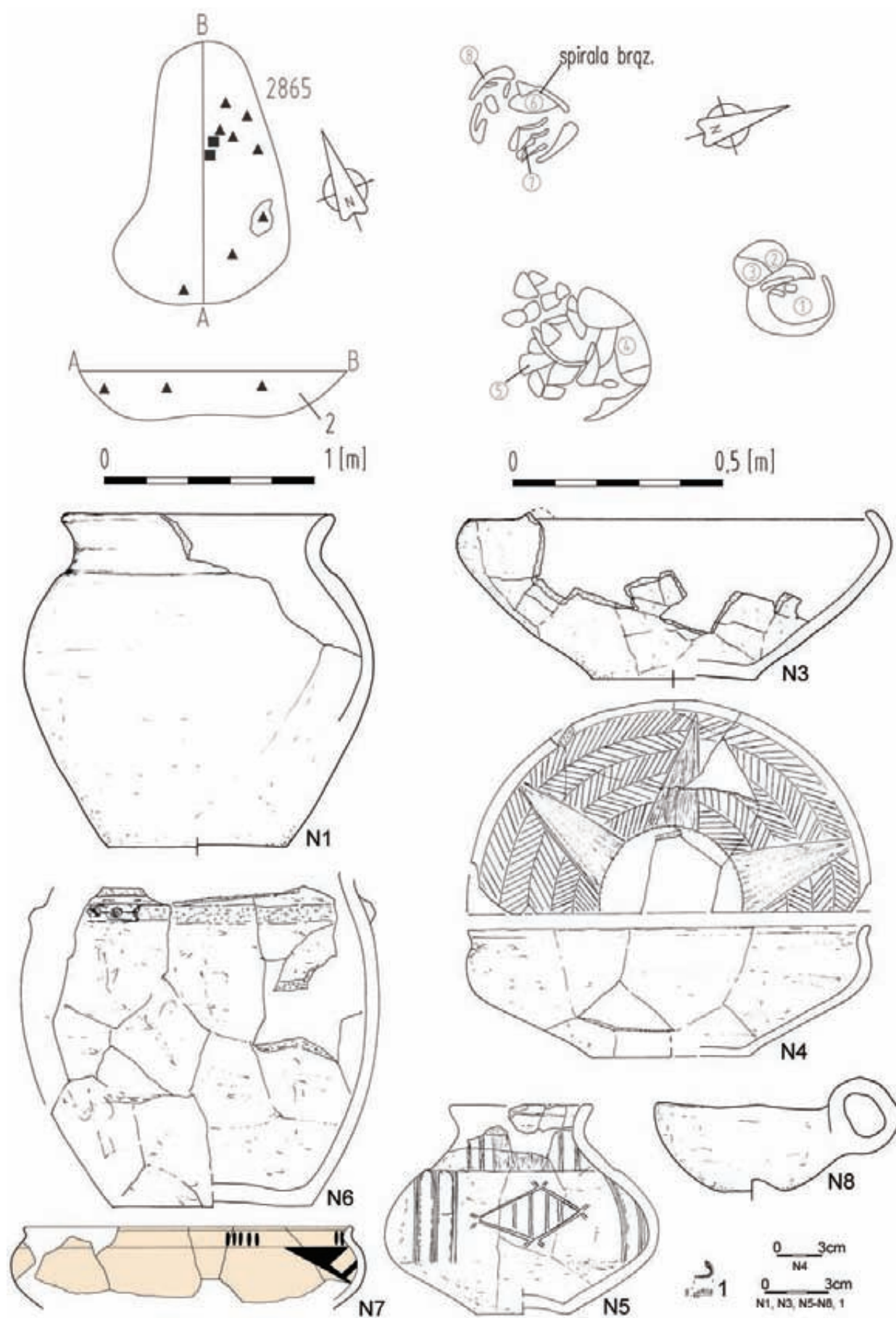
Tablica/Plate 336. Domasław 10/11/12. Plany i inwentarze grobowe/grave plans and grave goods: grób/grave 2859: 3-5 – brąz/bronze; grób/grave 2863



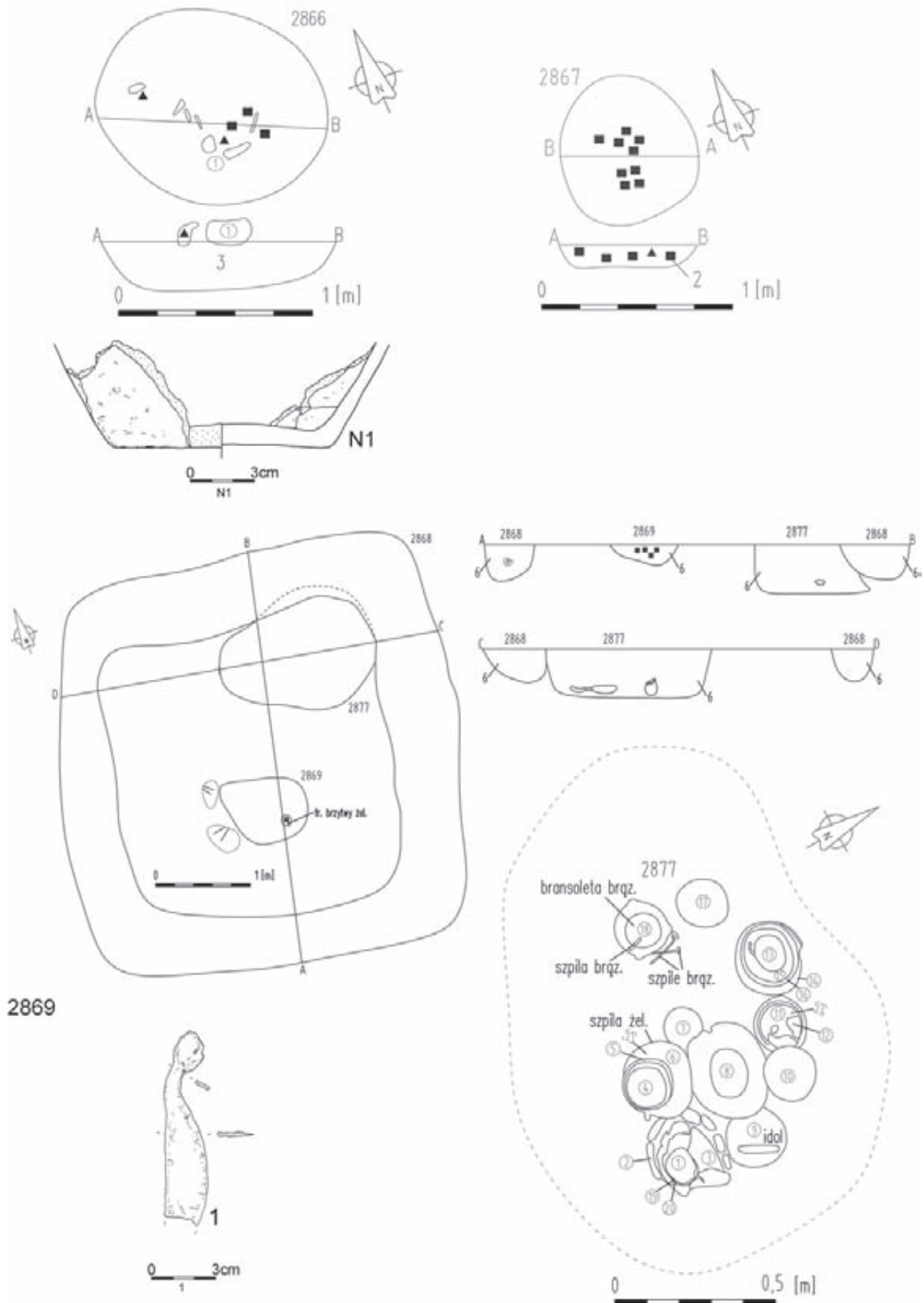
Tablica/Plate 337. Domasław 10/11/12. Inwentarze grobowe/grave goods: grób/grave 2863: 1, 4, 5 – brąz/bronze, 2, 3 – żelazo/iron



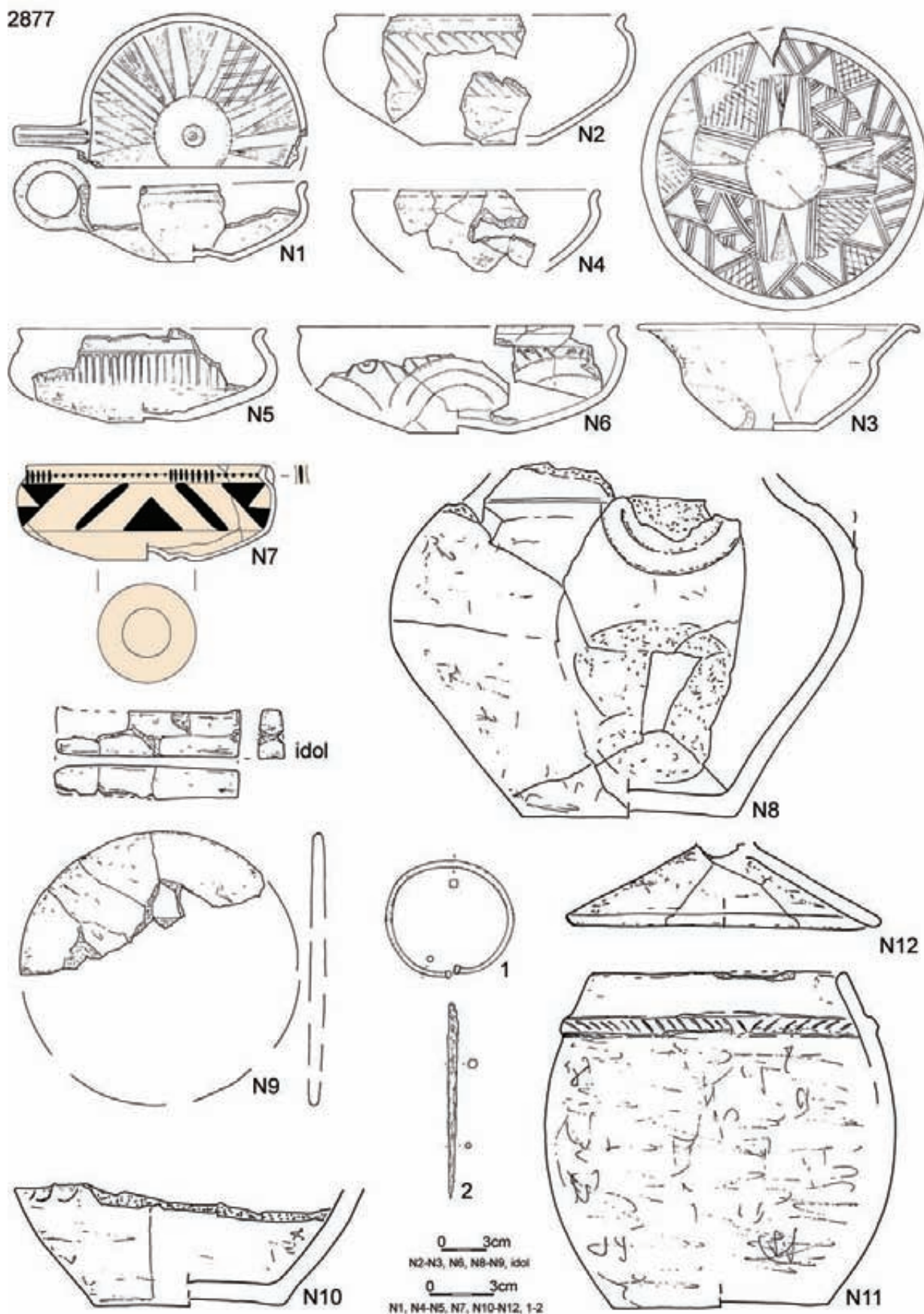
Tablica/Plate 338. Domasław 10/11/12. Plany i inwentarze grobowe/grave plans and grave goods: grób/grave 2864



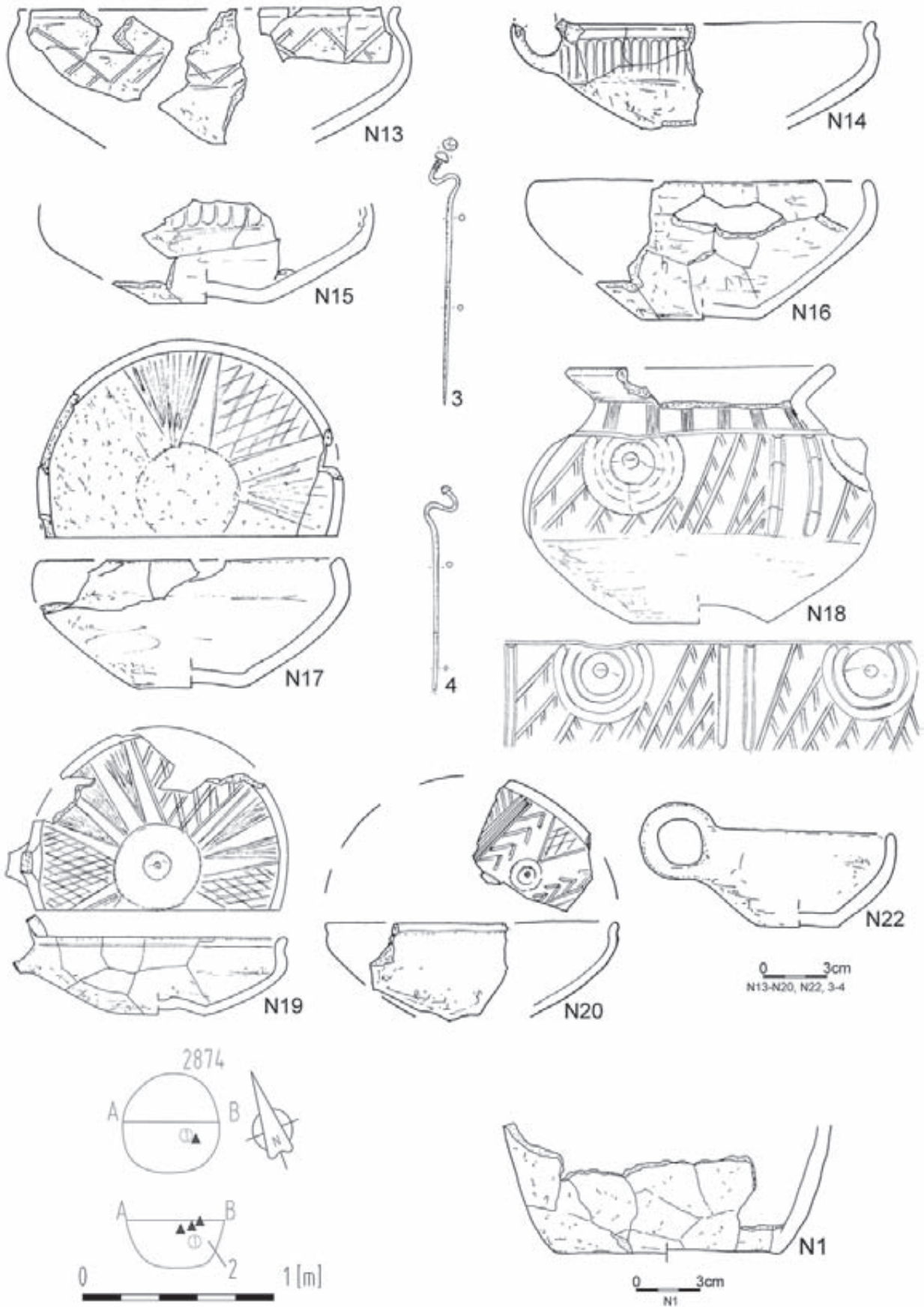
Tablica/Plate 339. Domasław 10/11/12. Plany i inwentarze grobowe/grave plans and grave goods: grób/grave 2865:
1 – brąz/bronze



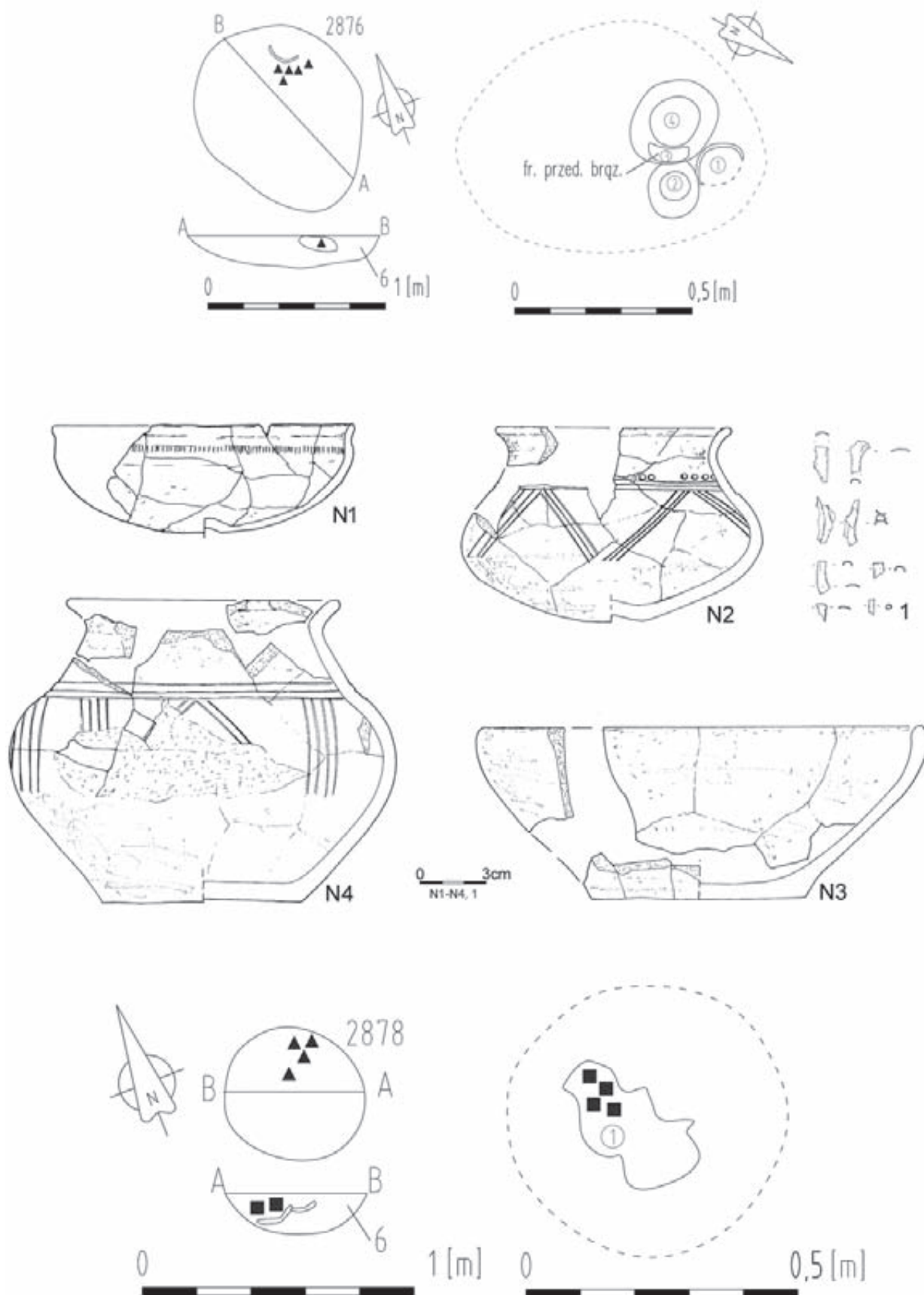
Tablica/Plate 340. Domasław 10/11/12. Plany i inwentarze grobowe/grave plans and grave goods: grób/grave 2866; grób/grave 2867; grób/grave 2869: 1 – żelazo/iron; grób/grave 2877



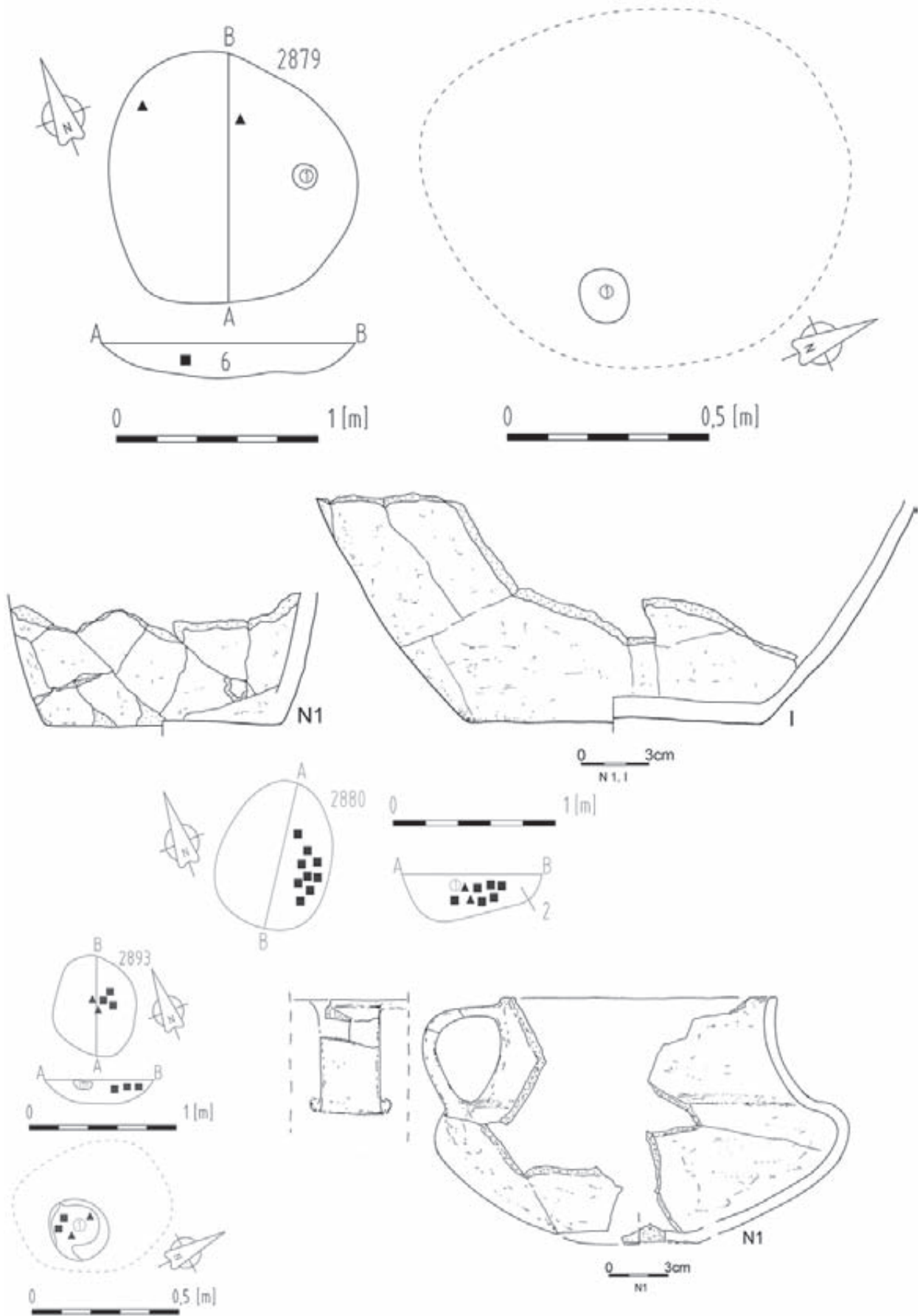
Tablica/Plate 341. Domasław 10/11/12. Inwentarze grobowe/grave goods: grób/grave 2877: 1 – brąz/bronze, 2 – żelazo/iron



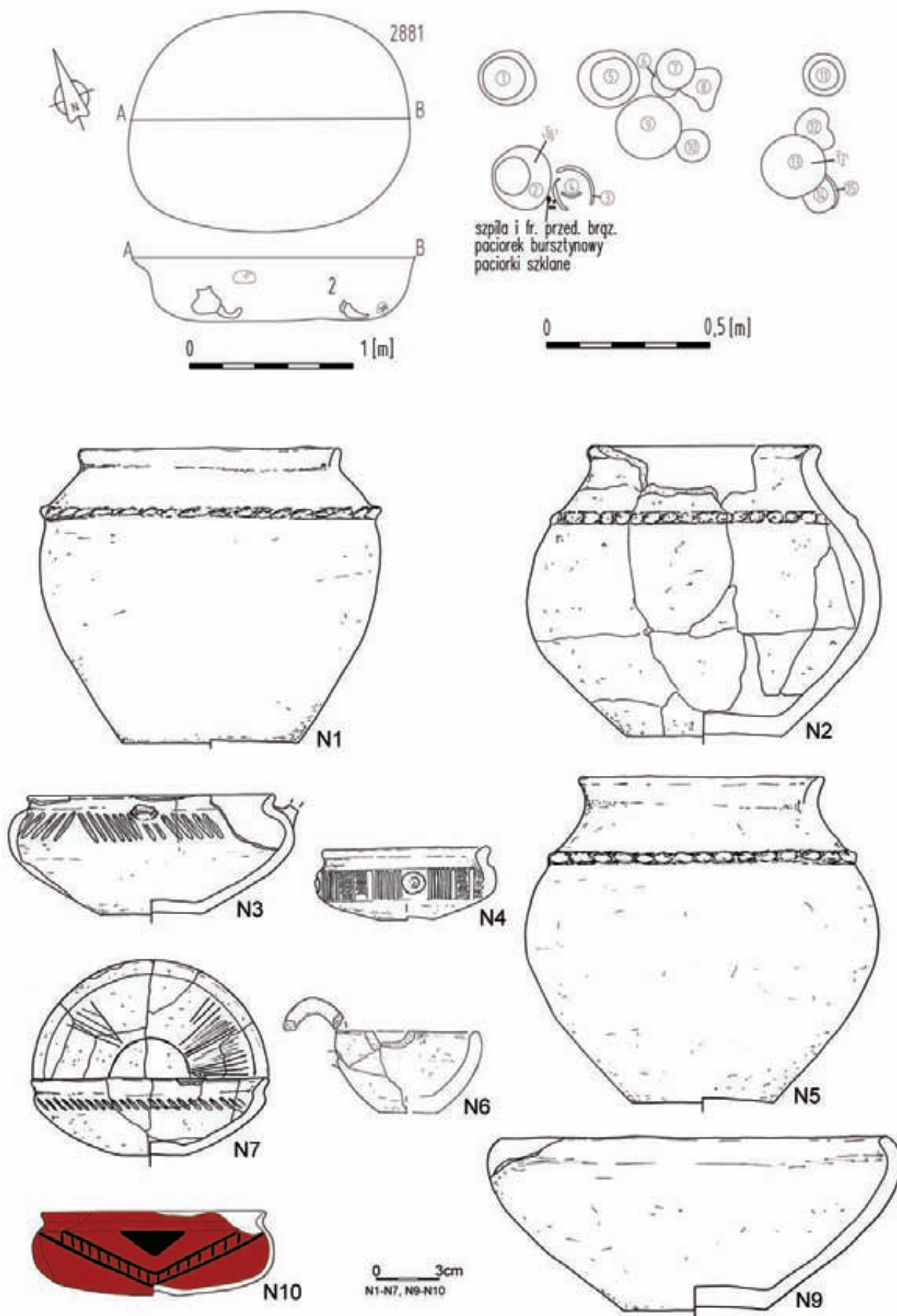
Tablica/Plate 342. Domasław 10/11/12. Plany i inwentarze grobowe/grave plans and grave goods: grób/grave 2877: 3-4 – brąz/bronze; grób/grave 2874



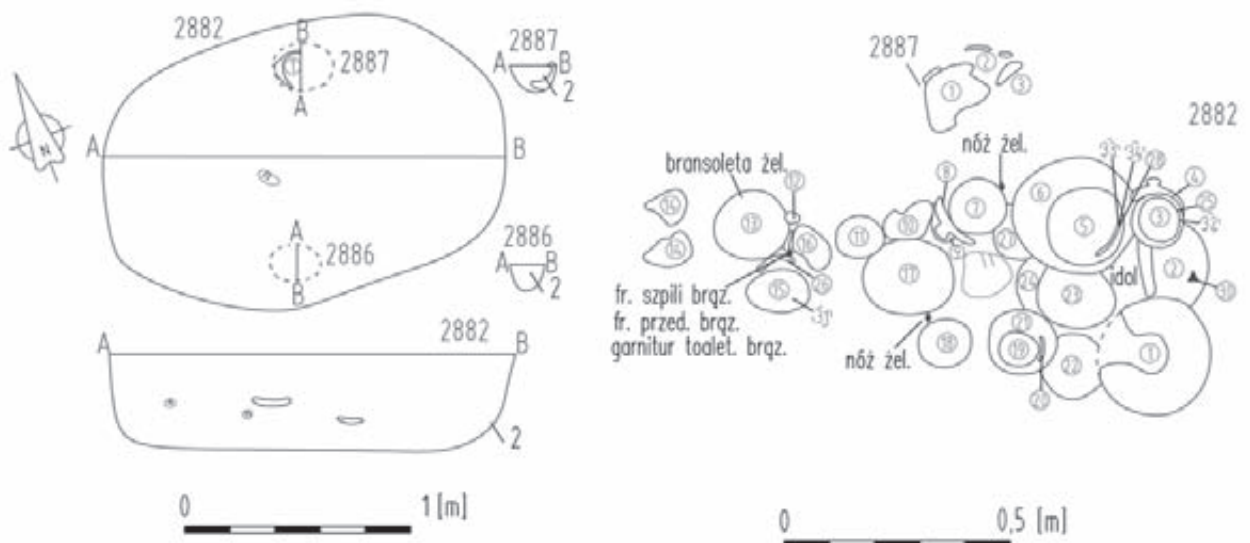
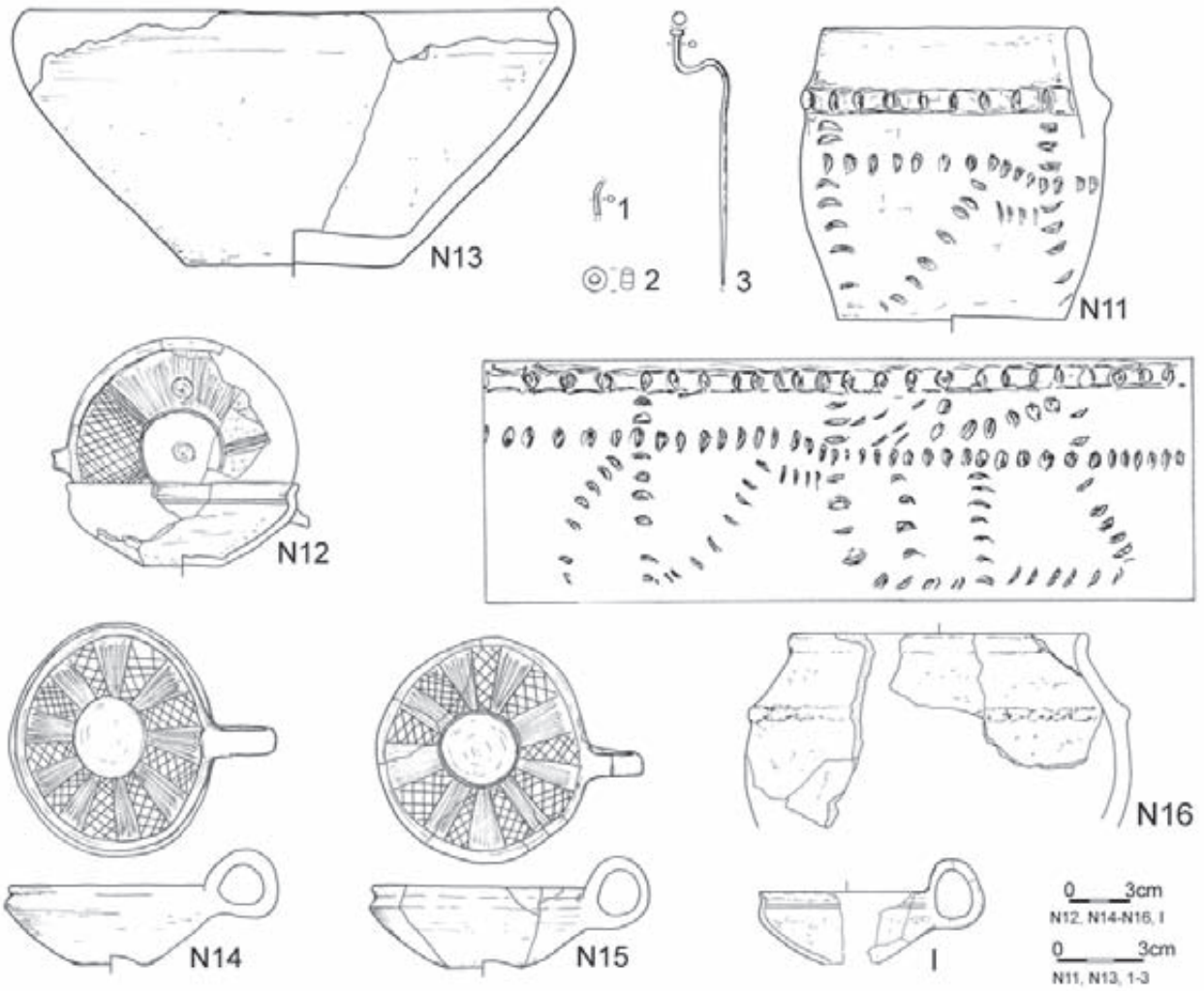
Tablica/Plate 343. Domasław 10/11/12. Plany i inwentarze grobowe/grave plans and grave goods: grób/grave 2876: 1 – brąz/bronze; grób/grave 2878



Tablica/Plate 344. Domasław 10/11/12. Plany i inwentarze grobowe/grave plans and grave goods: grób/grave 2879; grób/grave 2880; grób/grave 2893



Tablica/Plate 345. Domasław 10/11/12. Plany i inwentarze grobowe/grave plans and grave goods: grób/grave 2881

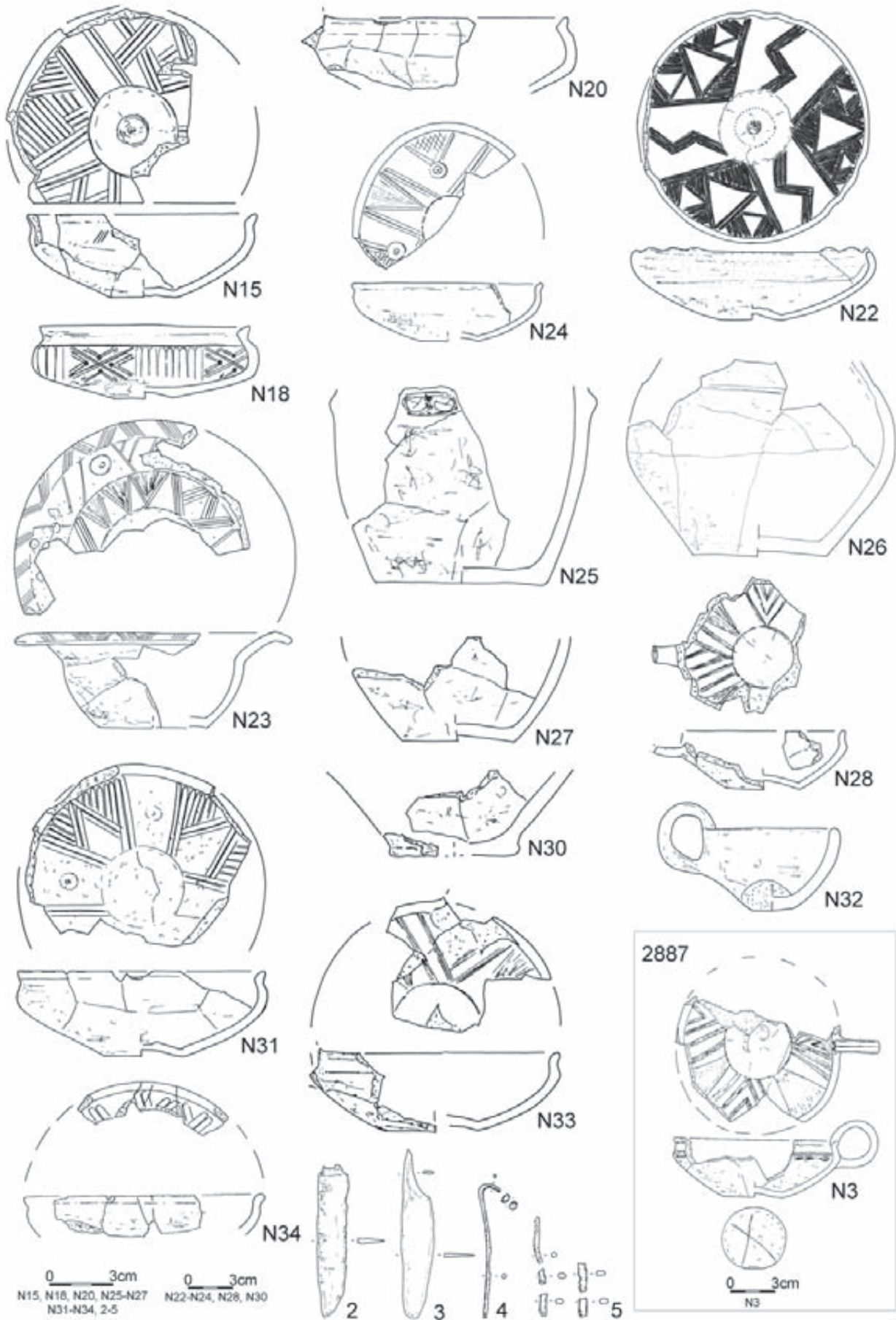


Tablica/Plate 346. Domasław 10/11/12. Plany i inwentarze grobowe/plans and grave goods: grób/grave 2881: 1, 3 – brąz/bronze, 2 – bursztyn/amber; grób/grave 2882; obiekt/object 2887

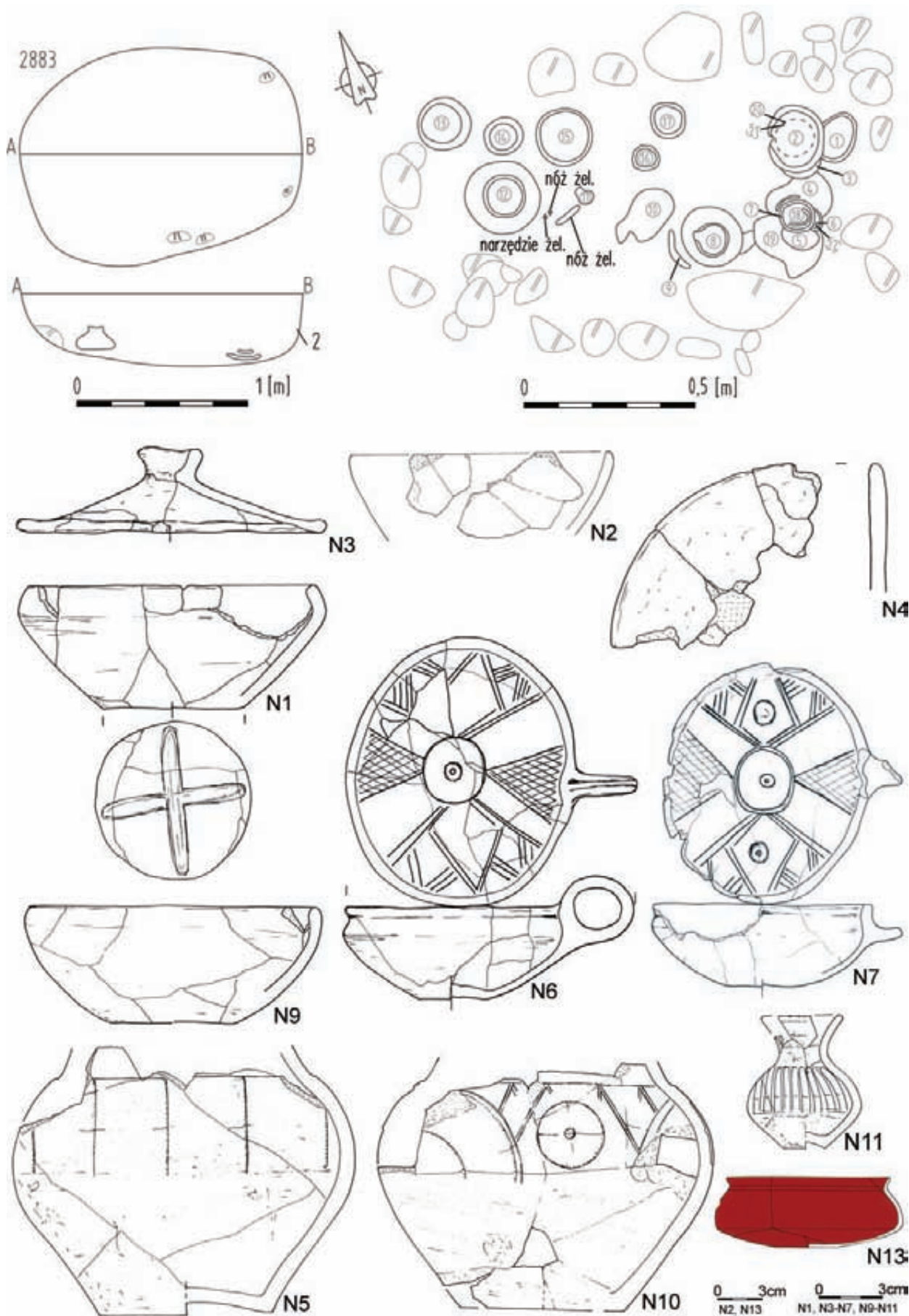
2882



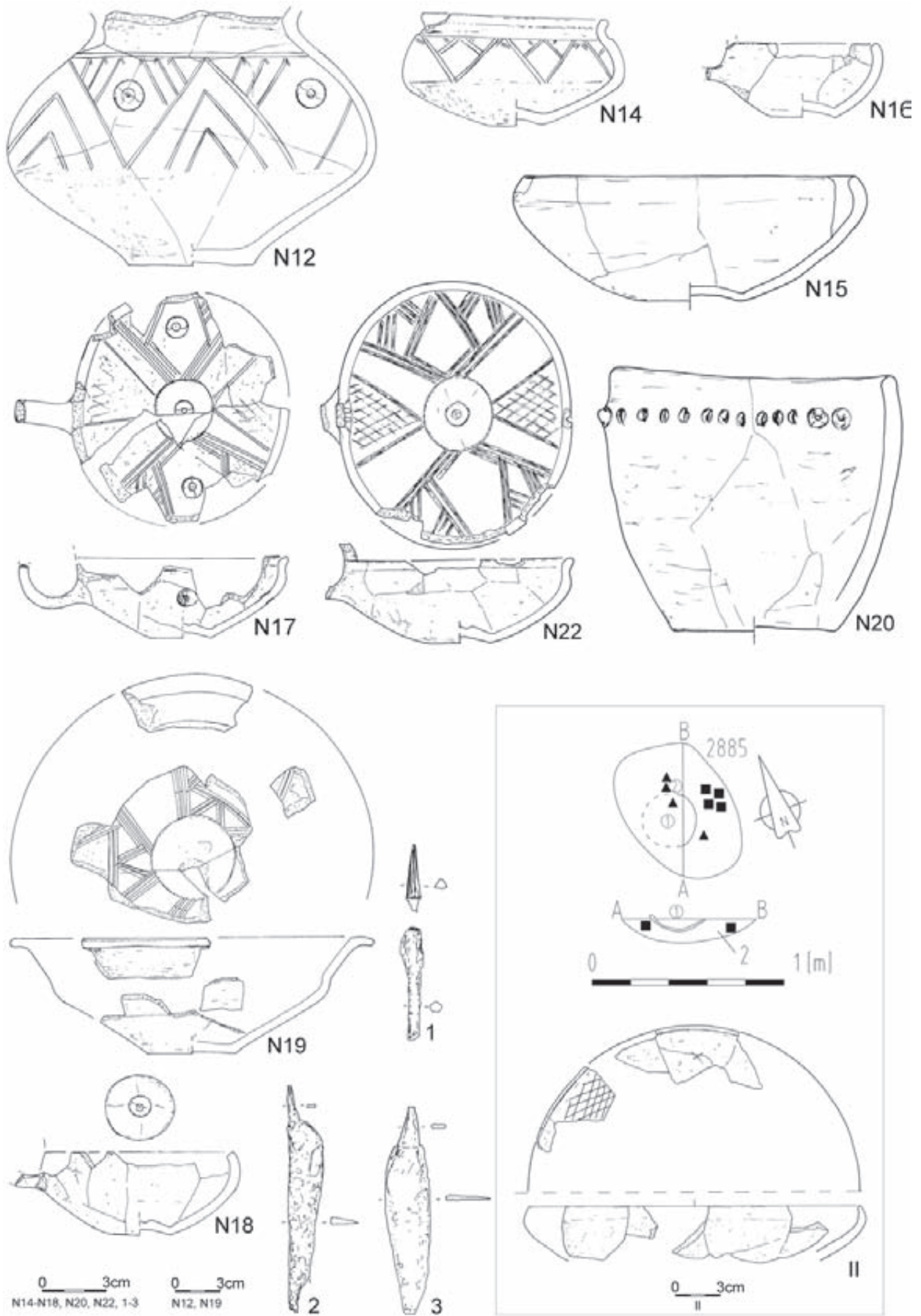
Tablica/Plate 347. Domasław 10/11/12. Inwentarze grobowe/grave goods: grób/grave 2882: 1 – żelazo/iron



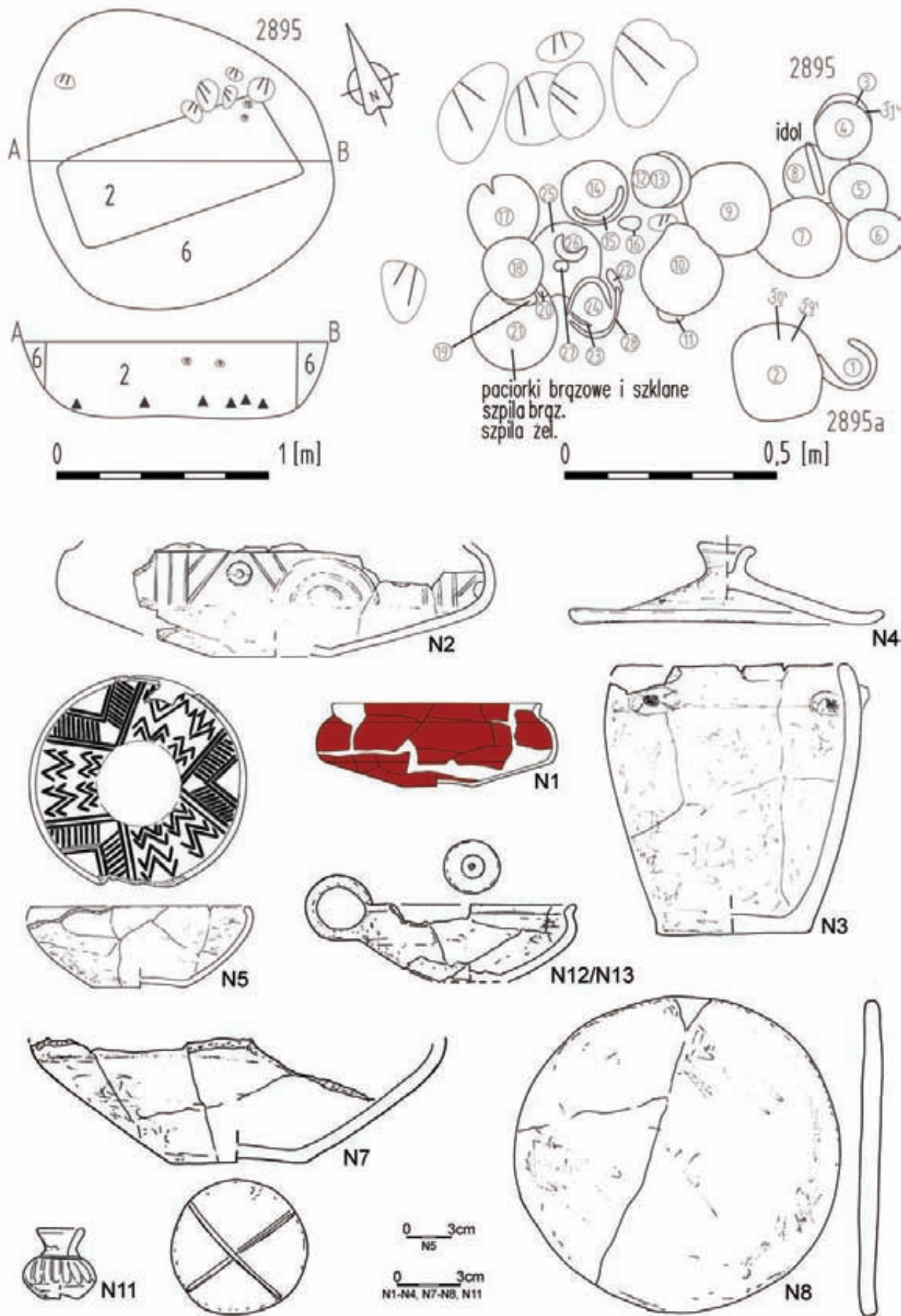
Tablica/Plate 348. Domasław 10/11/12. Inwentarze/inventory: grób/grave 2882: 2-3 – żelazo/iron, 4-5 – brąz/bronze; obiekt/object 2887



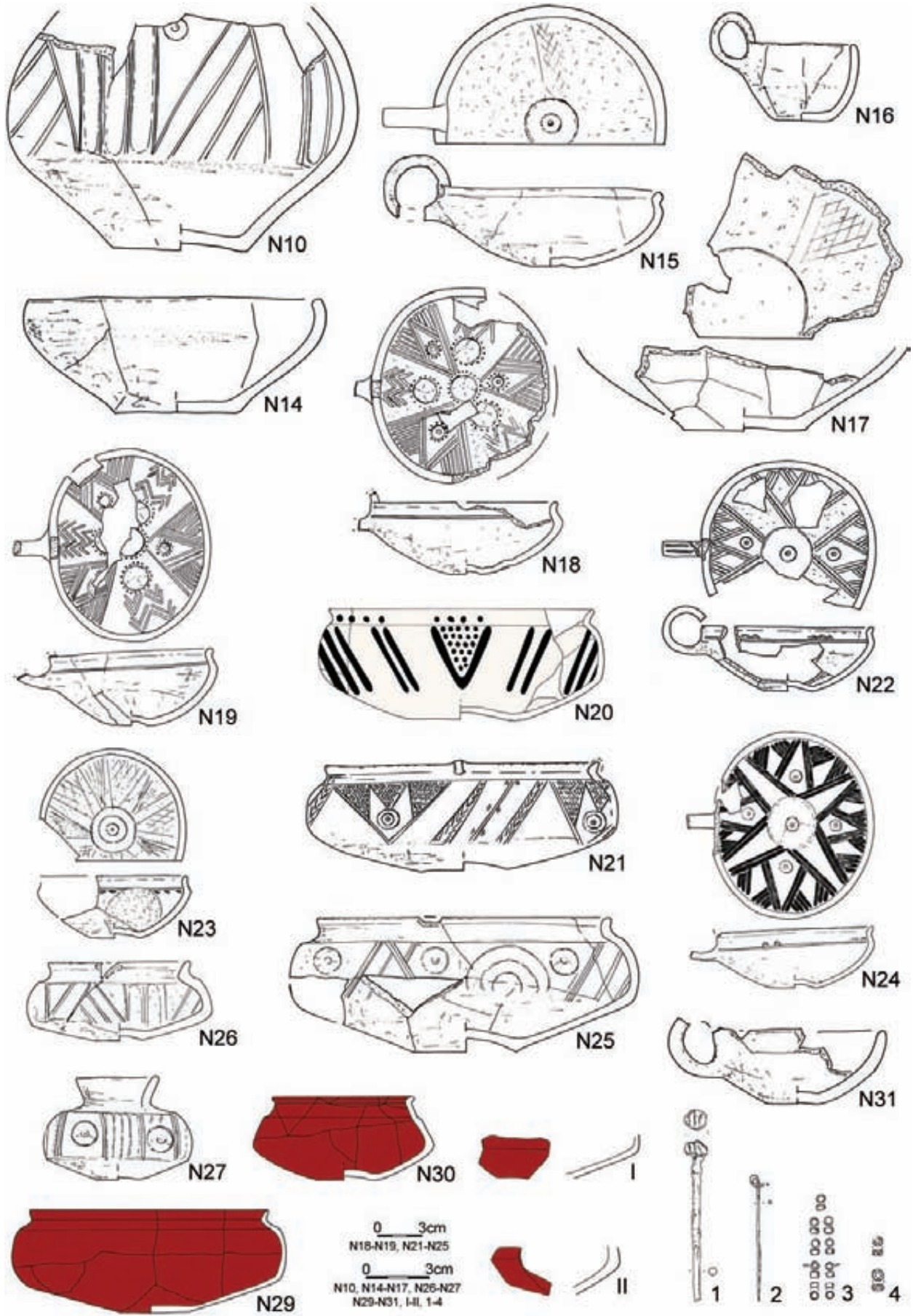
Tablica/Plate 349. Domasław 10/11/12. Plany i inwentarze grobowe/grave plans and grave goods: grób/grave 2883



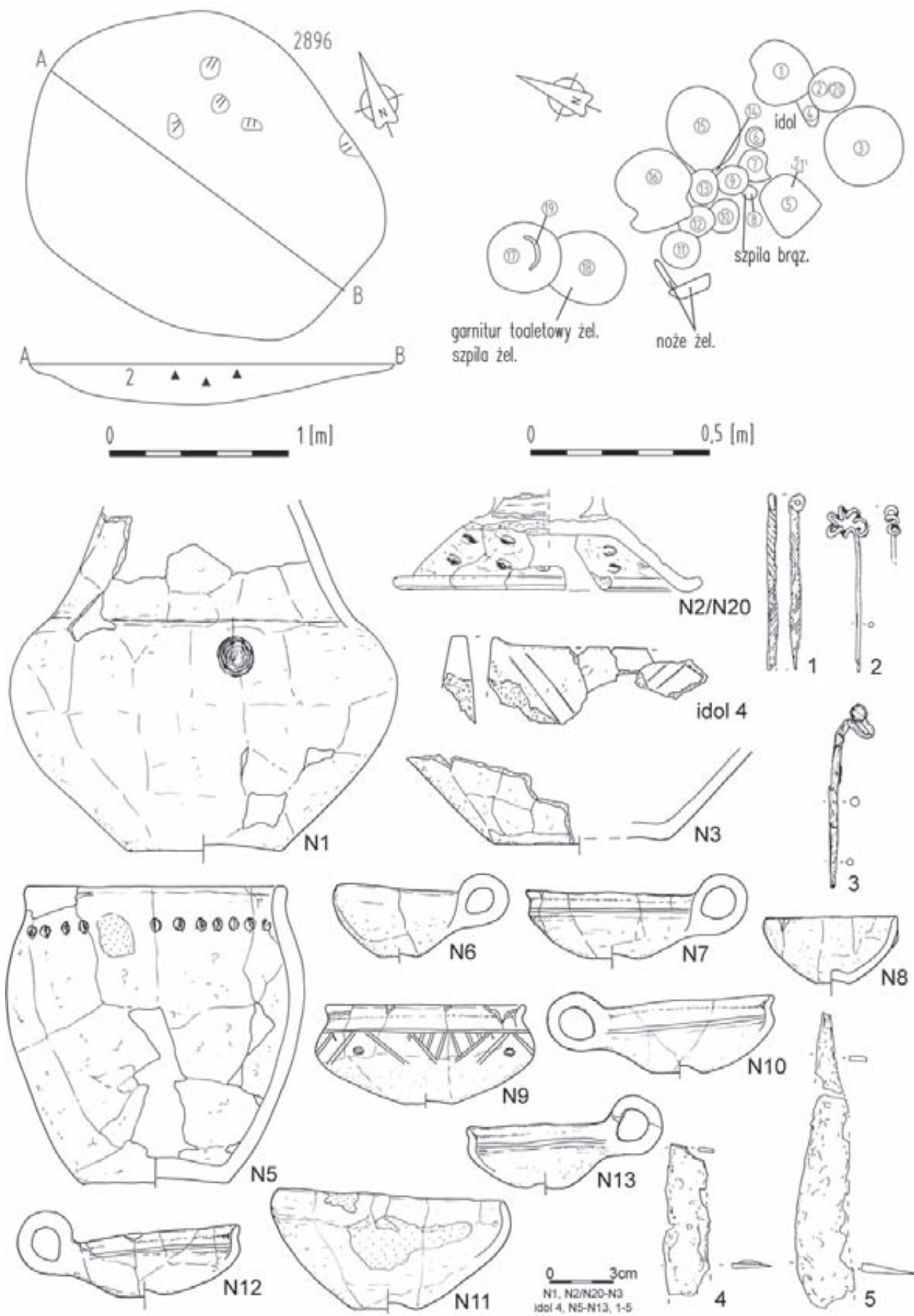
Tablica/Plate 350. Domasław 10/11/12. Plany i inwentarze grobowe/grave plans and grave goods: grób/grave 2883: 1-3 – żelazo/iron; grób/grave 2885



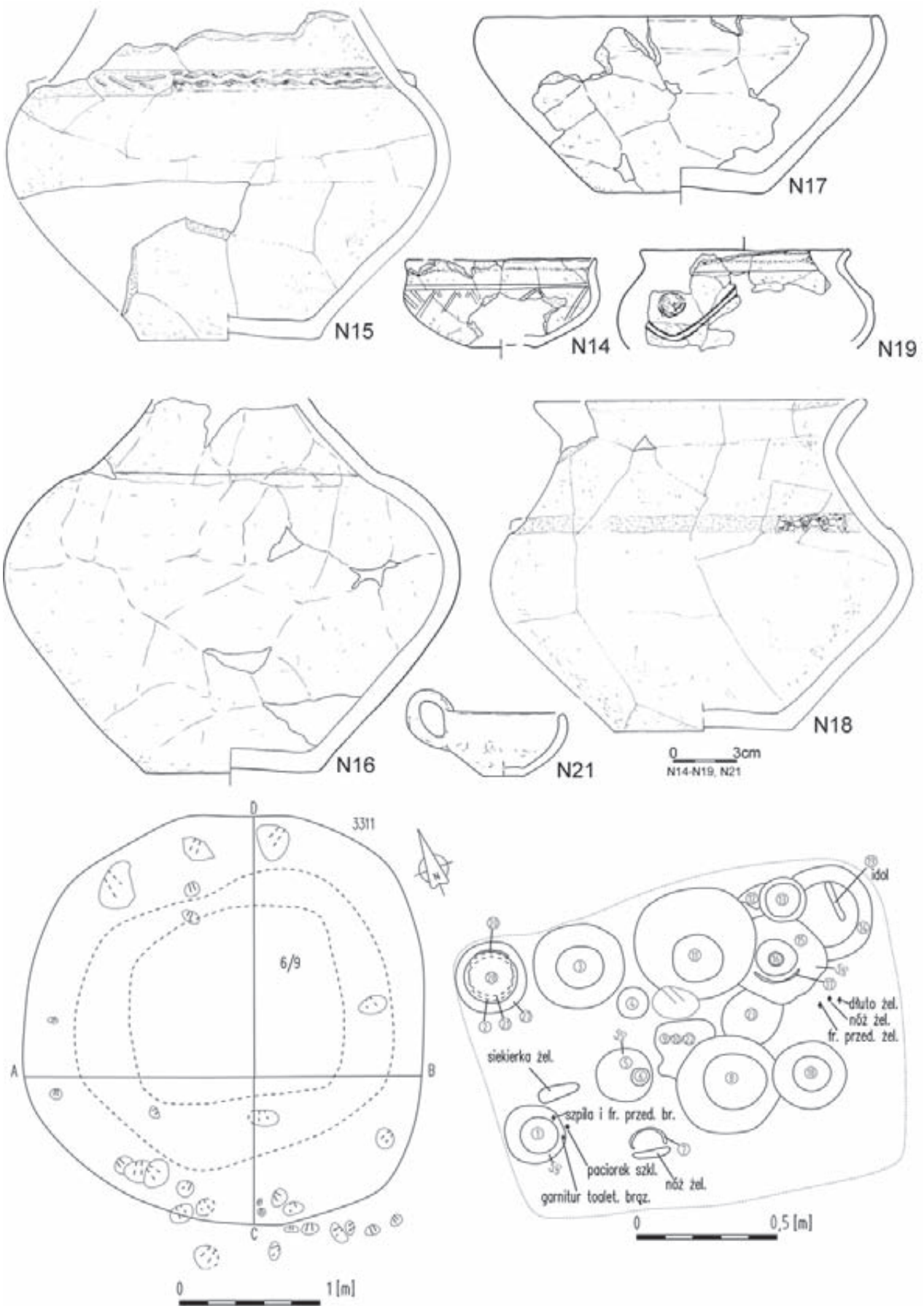
Tablica/Plate 351. Domasław 10/11/12. Plany i inwentarze grobowe/grave plans and grave goods: grób/grave 2895, grób/grave 2895a



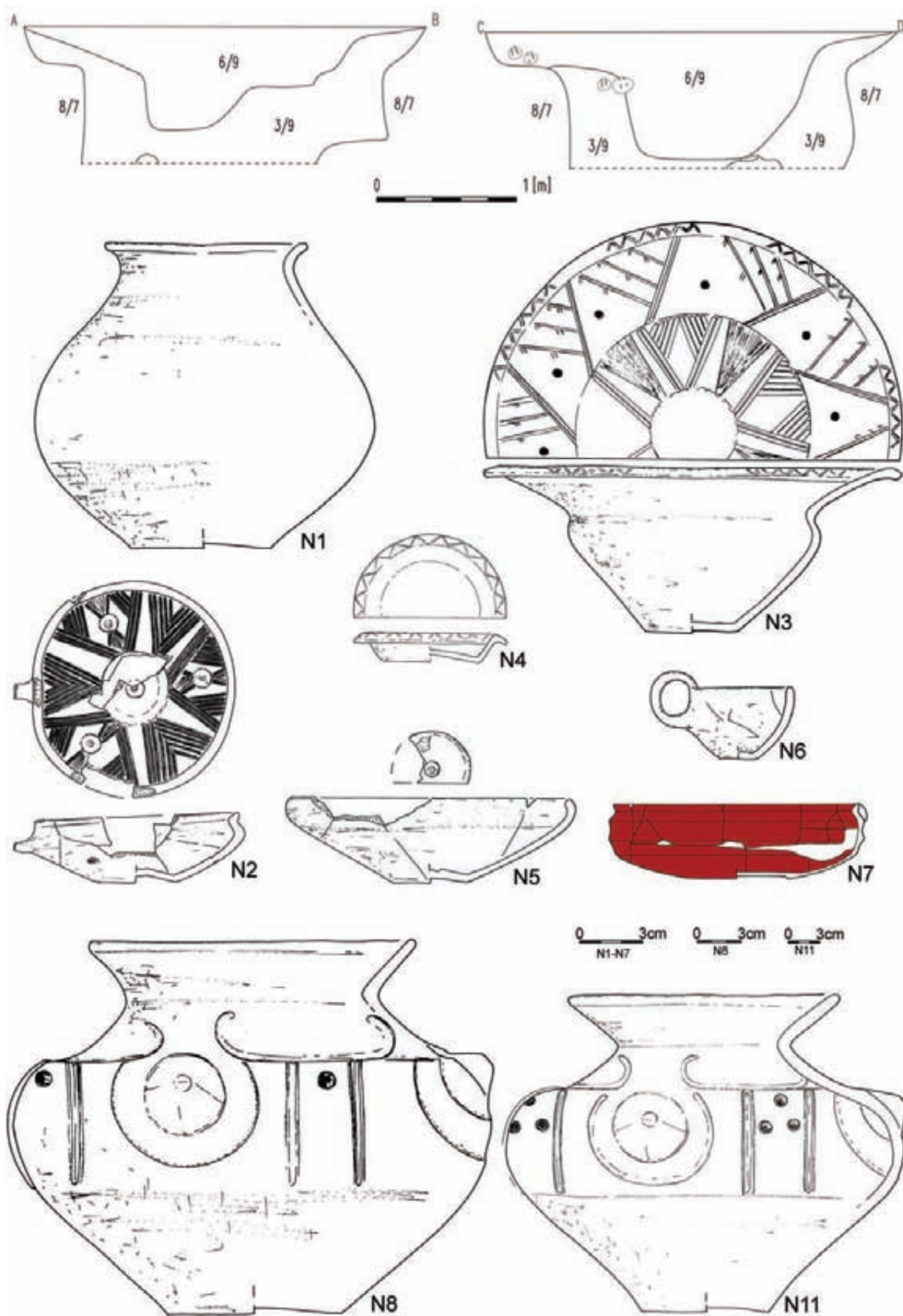
Tablica/Plate 352. Domasław 10/11/12. Inwentarze grobowe/grave goods: grób/grave 2895: 1 – żelazo/iron, 2-3 – brąz/bronze, 4 – szkło/glass



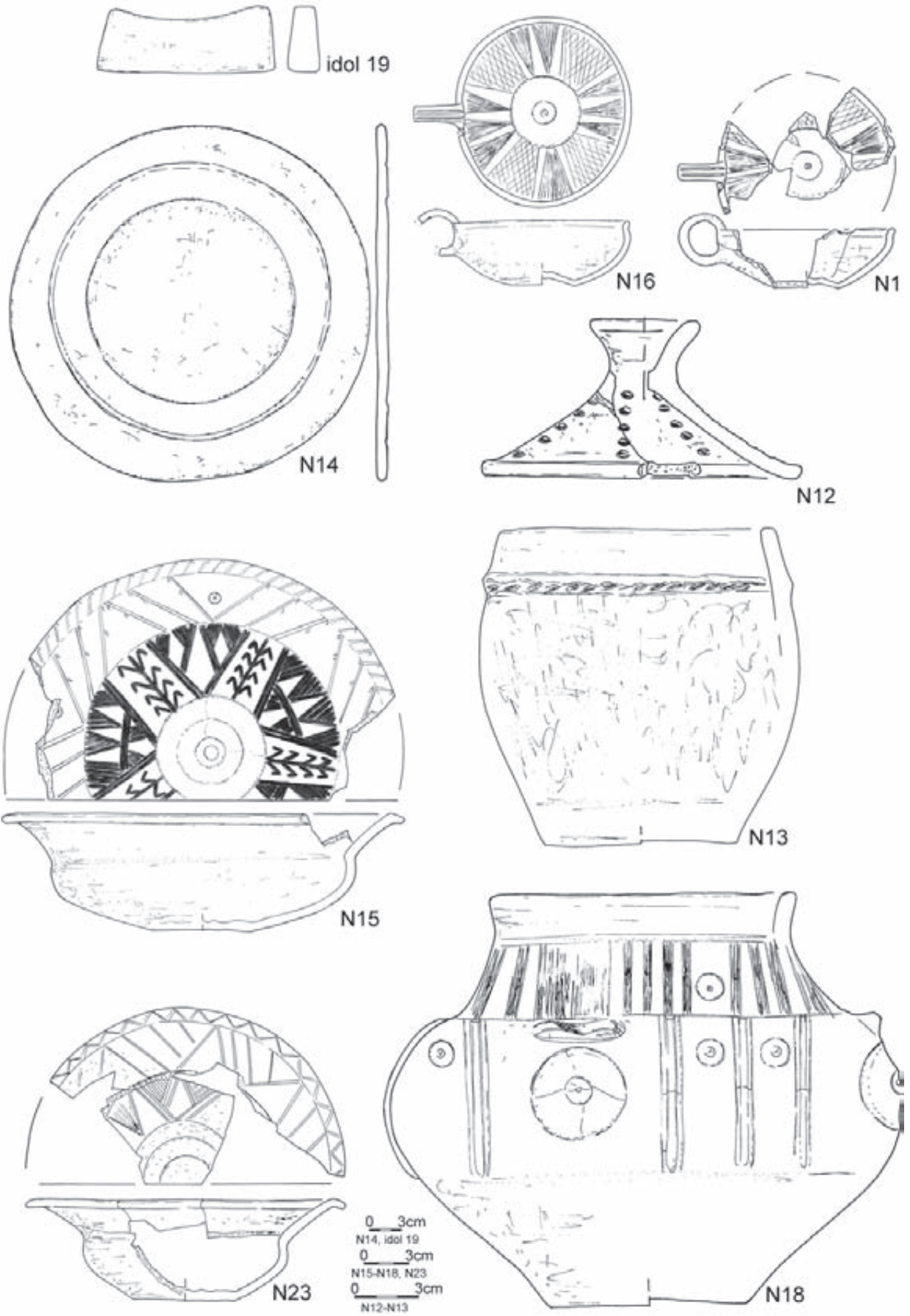
Tablica/Plate 353. Domasław 10/11/12. Plany i inwentarze grobowe/grave plans and grave goods: grób/grave 2896: 1, 3, 4-5 – żelazo/iron, 2 – brąz/bronze



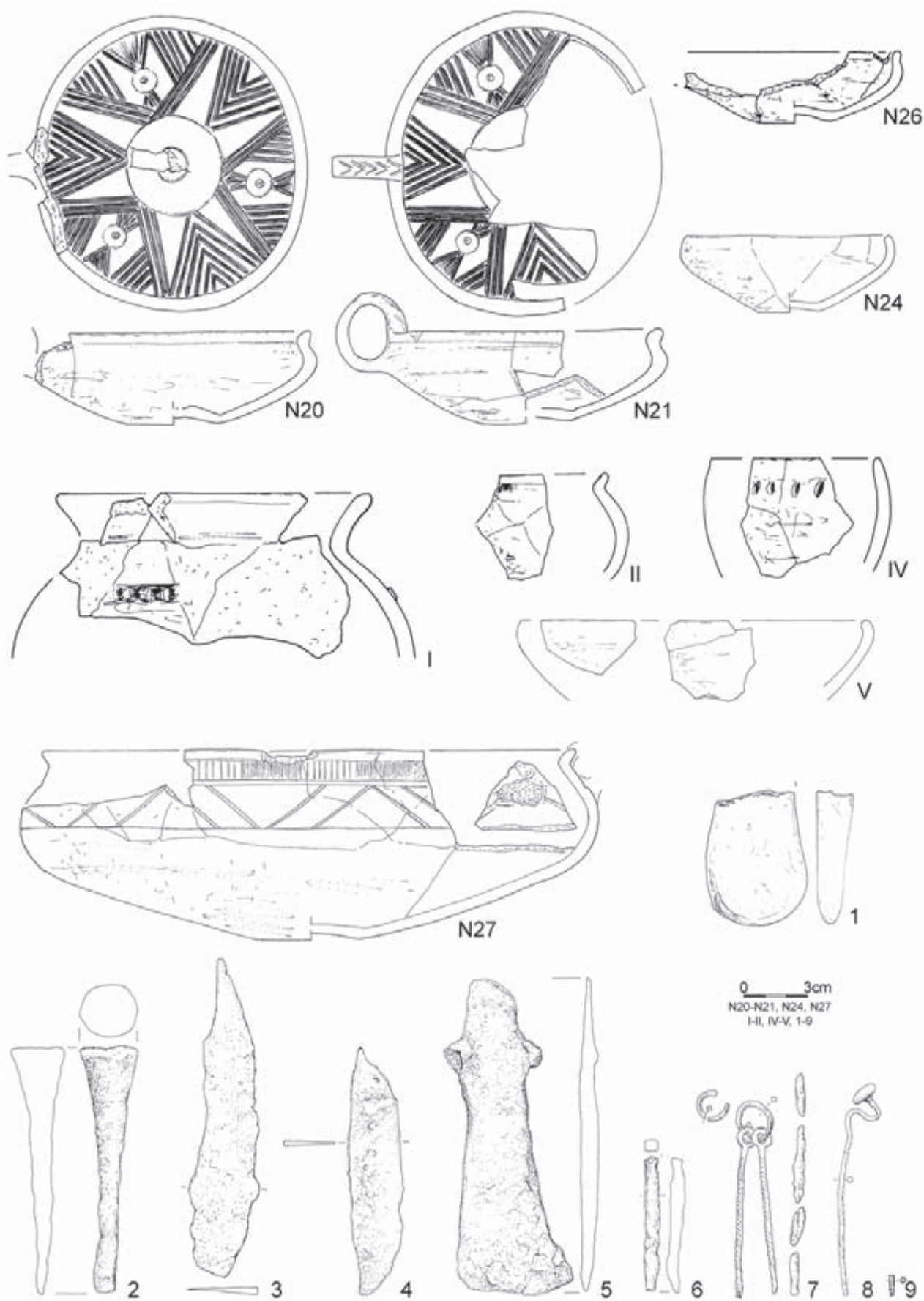
Tablica/Plate 354. Domasław 10/11/12. Plany i inwentarze grobowe/grave plans and grave goods: grób/grave 2896; grób/grave 3311



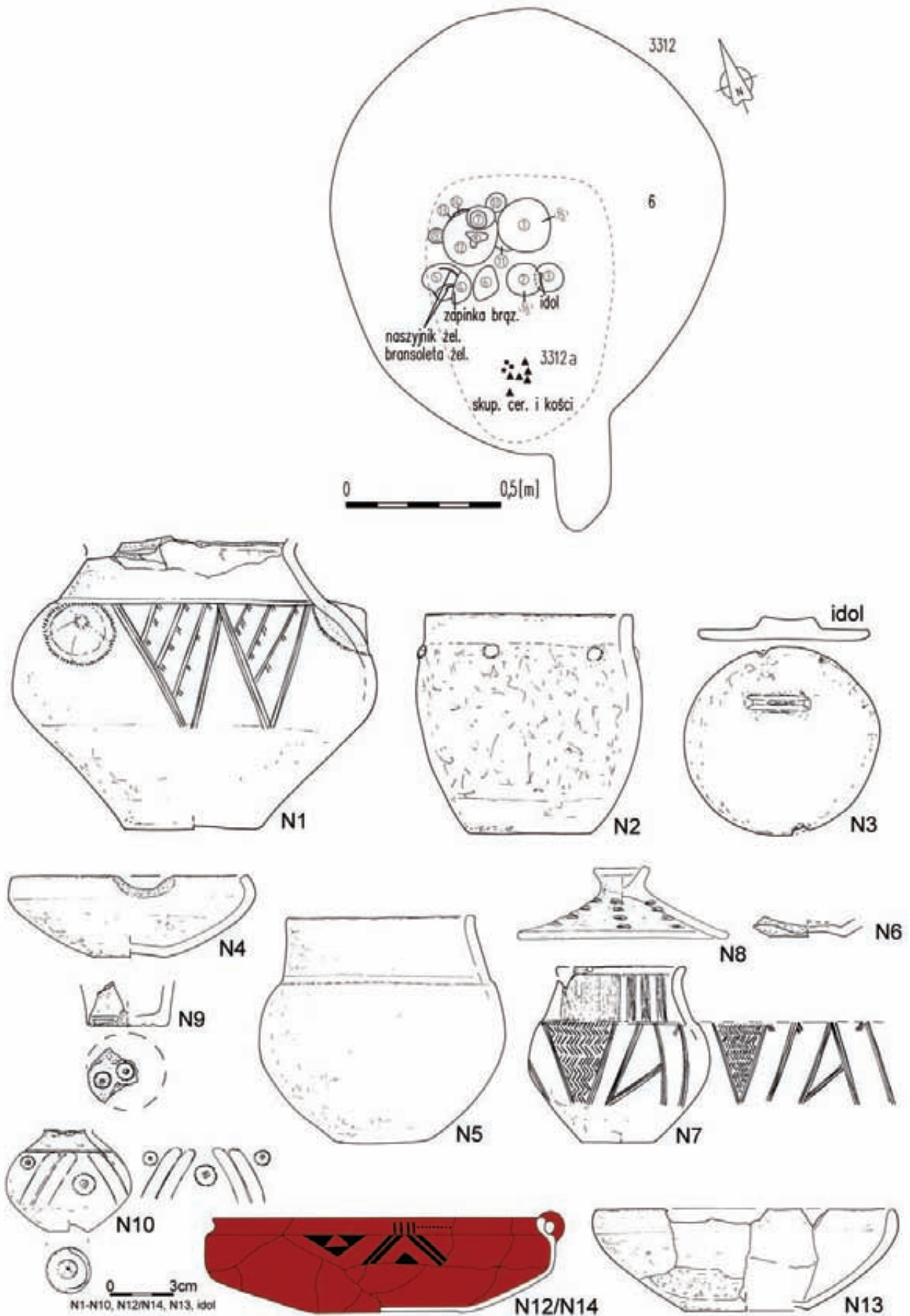
Tablica/Plate 355. Domasław 10/11/12. Plany i inwentarze grobowe/grave plans and grave goods: grób/grave 3311



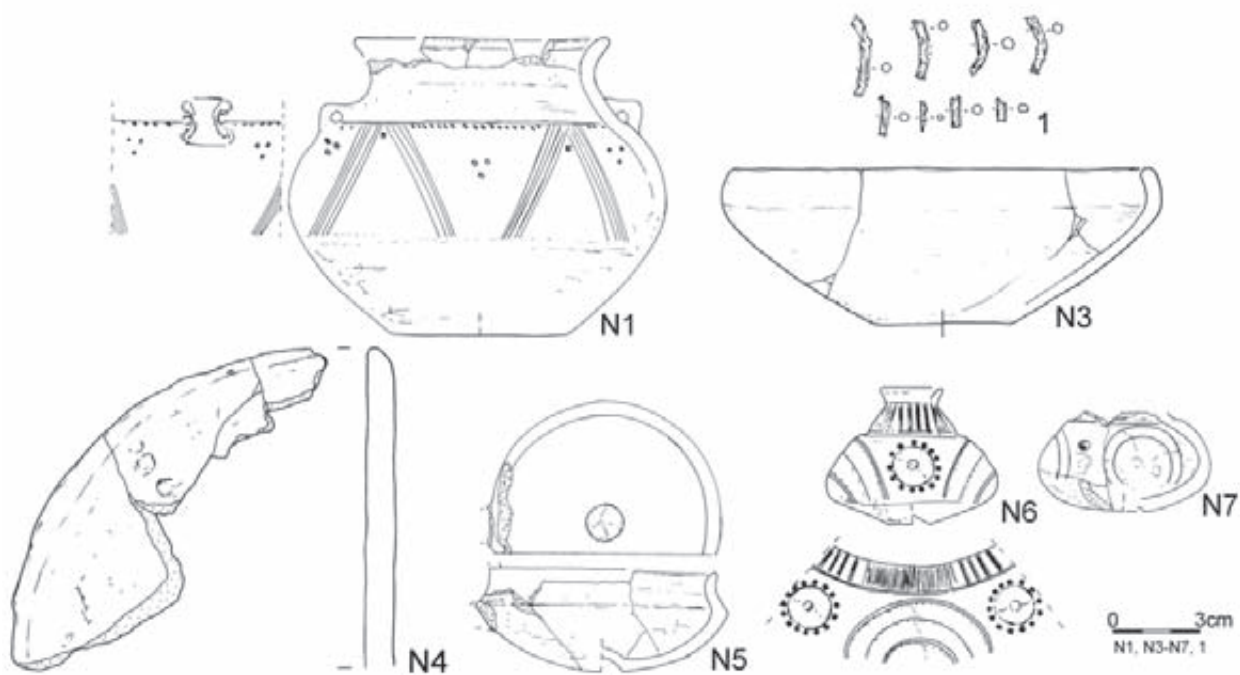
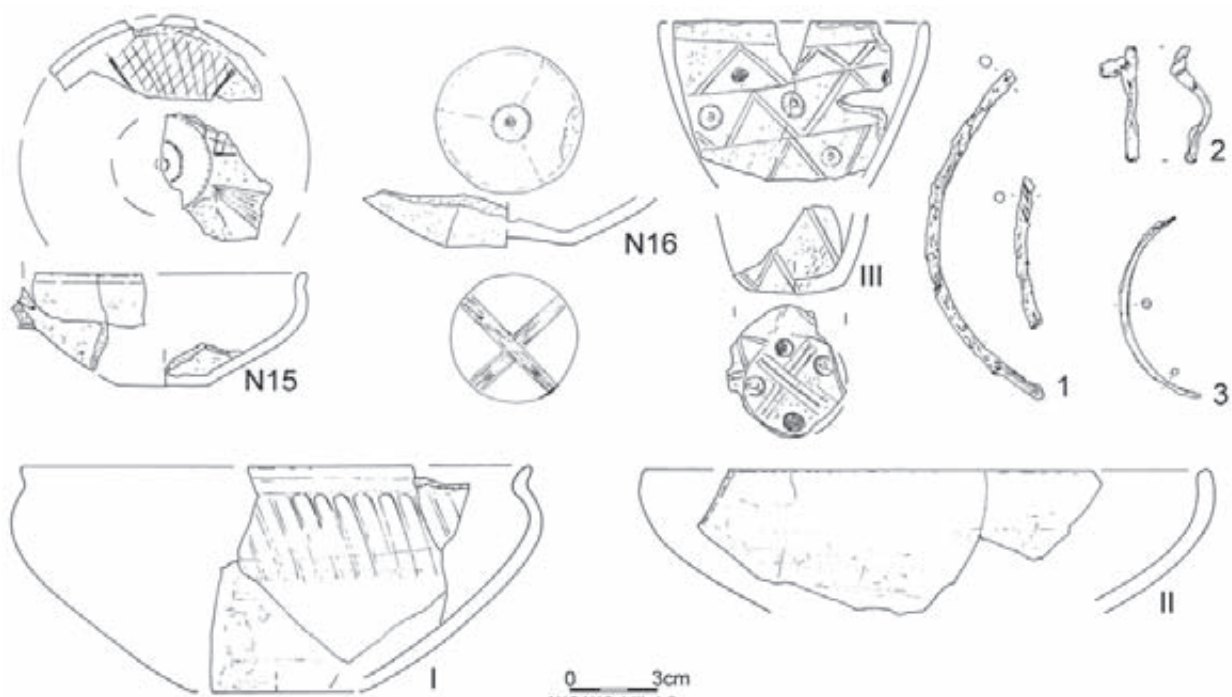
Tablica/Plate 356. Domasław 10/11/12. Inwentarze grobowe/grave goods: grób/grave 3311



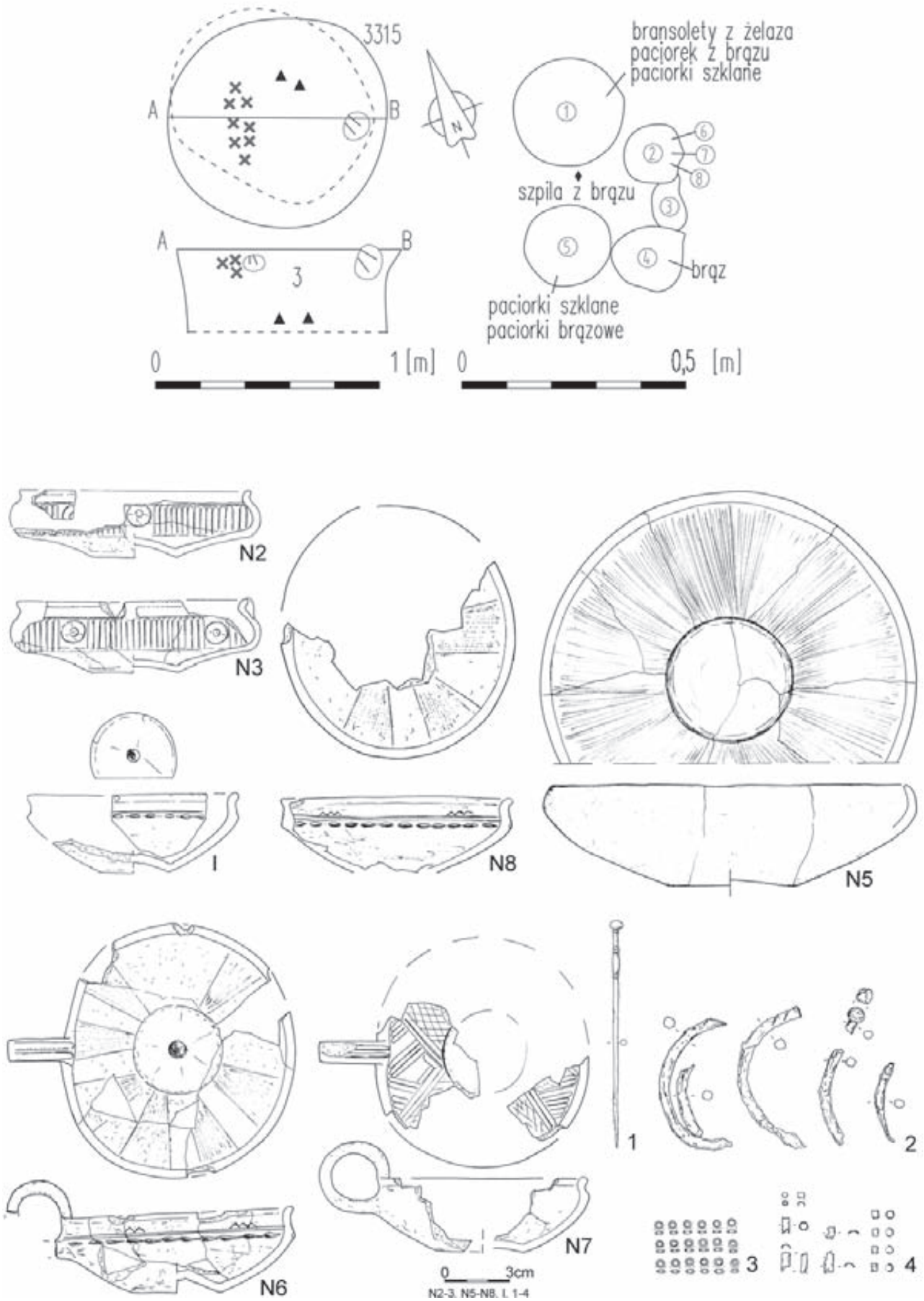
Tablica/Plate 357. Domasław 10/11/12. Inwentarze grobowe/grave goods: grób/grave 3311: 1 – kamień/stone, 2-6 – żelazo/iron, 7 – brąz i żelazo/bronze and iron, 8, 9 – brąz/bronze



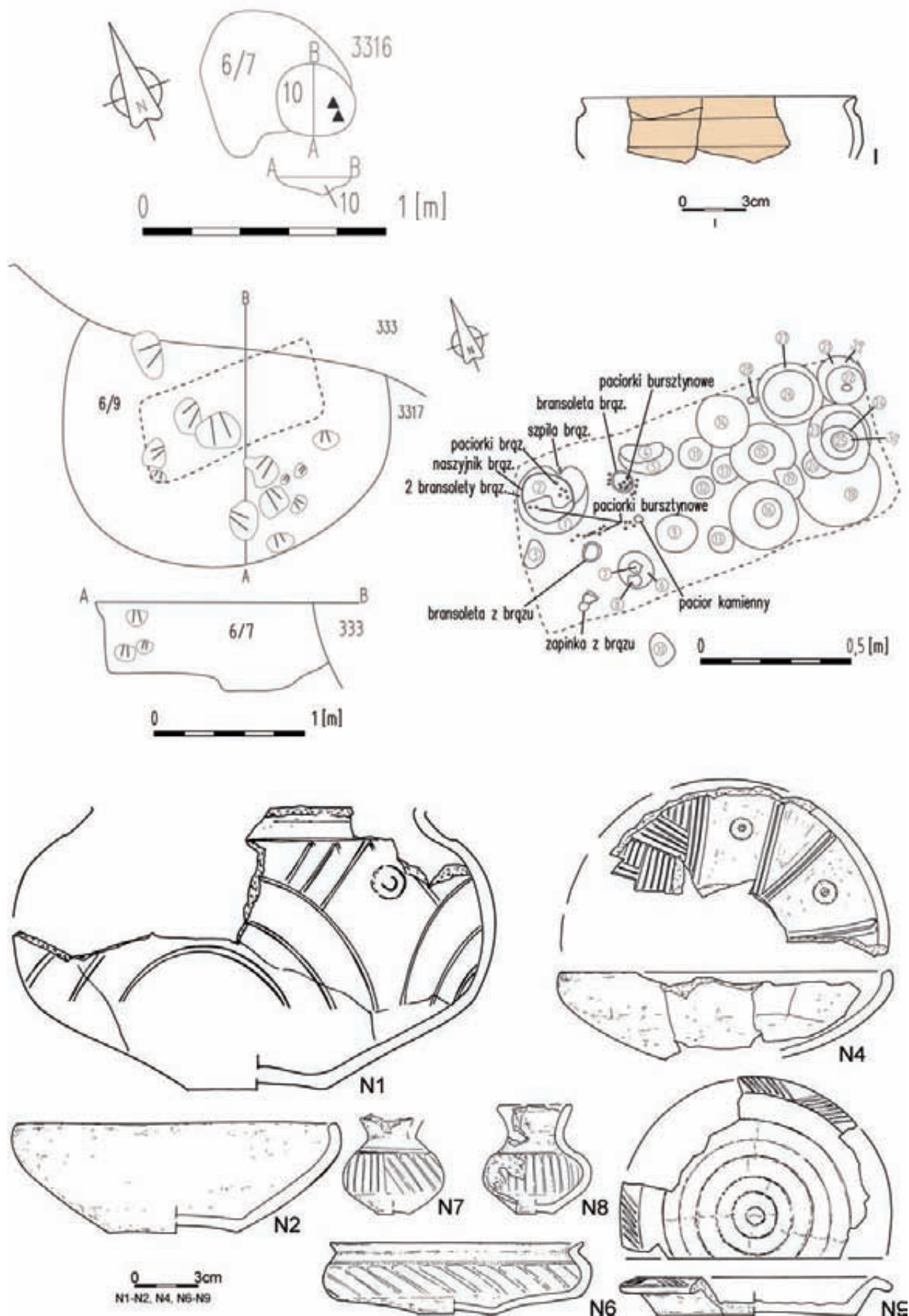
Tablica/Plate 358. Domasław 10/11/12. Plany i inwentarze grobowe/grave plans and grave goods: grób/grave 3312, grób/grave 3312a



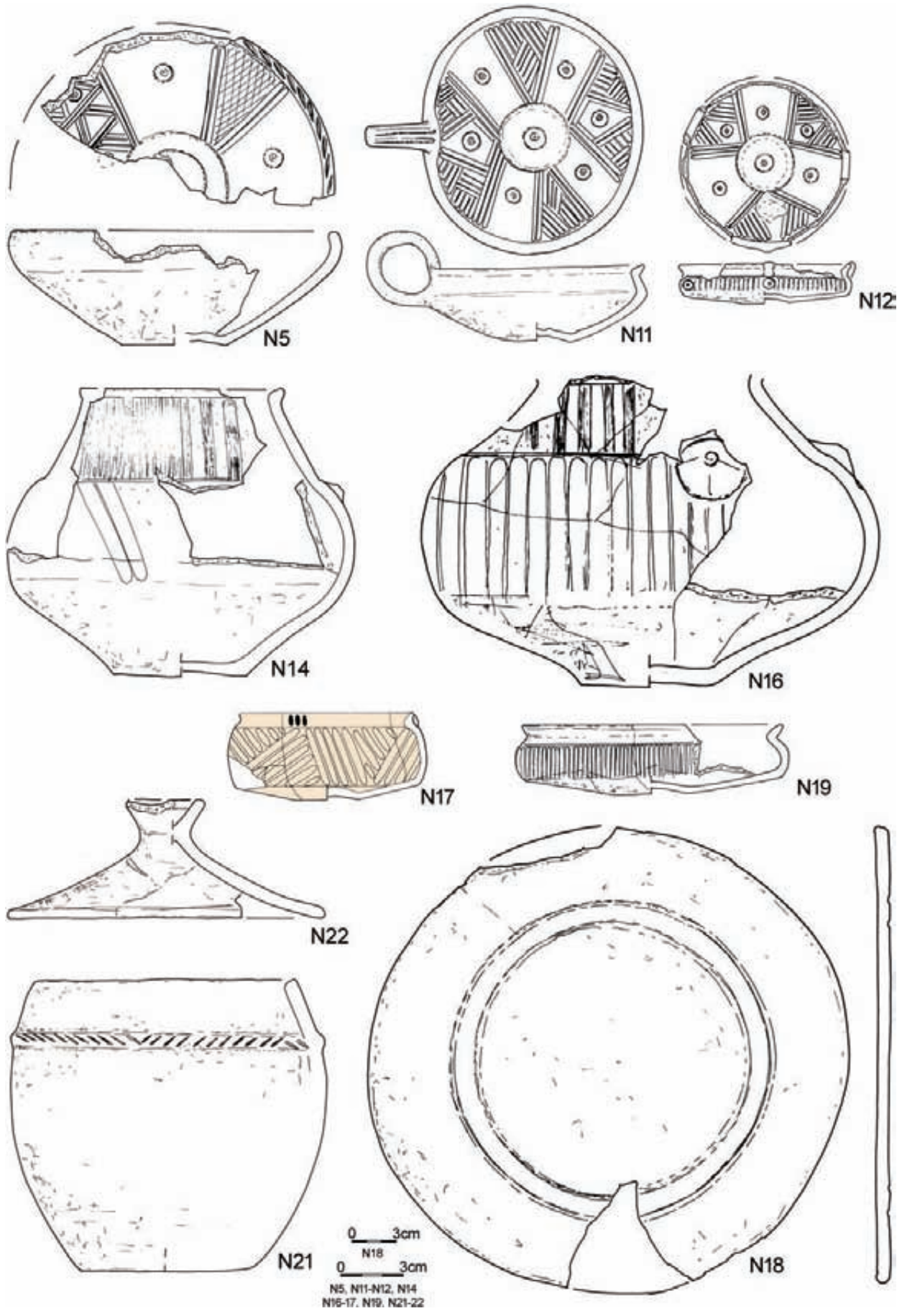
Tablica/Plate 359. Domasław 10/11/12. Plany i inwentarze grobowe/grave plans and grave goods: grób/grave 3312: 1, 3 – żelazo/iron, 2 – brąz/bronze; grób/grave 3313: 1 – żelazo/iron



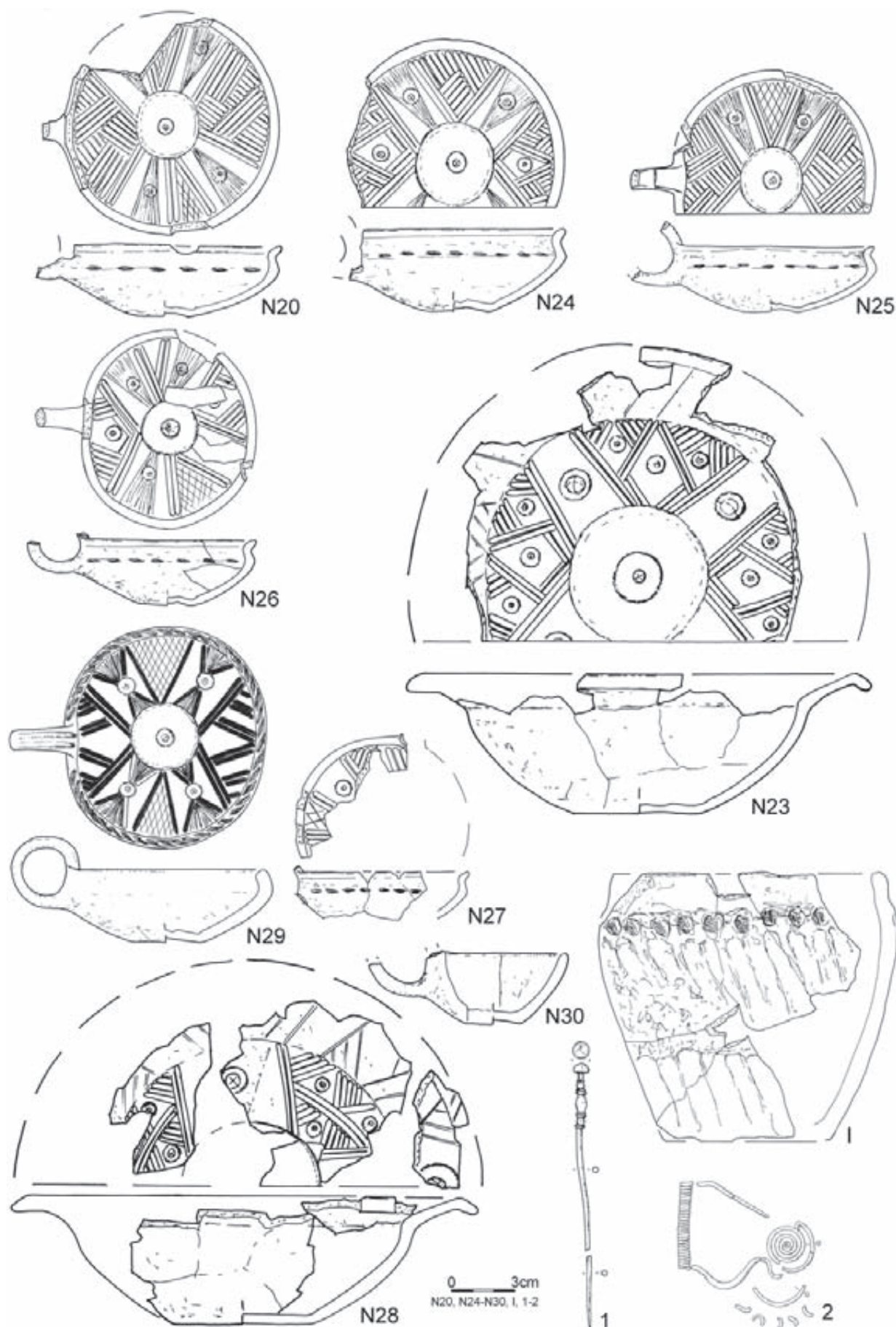
Tablica/Plate 360. Domasław 10/11/12. Plany i inwentarze grobowe/grave plans and grave goods: grób/grave 3315:
 1, 4 – brąz/bronze, 2 – żelazo/iron, 3 – szkło/glass



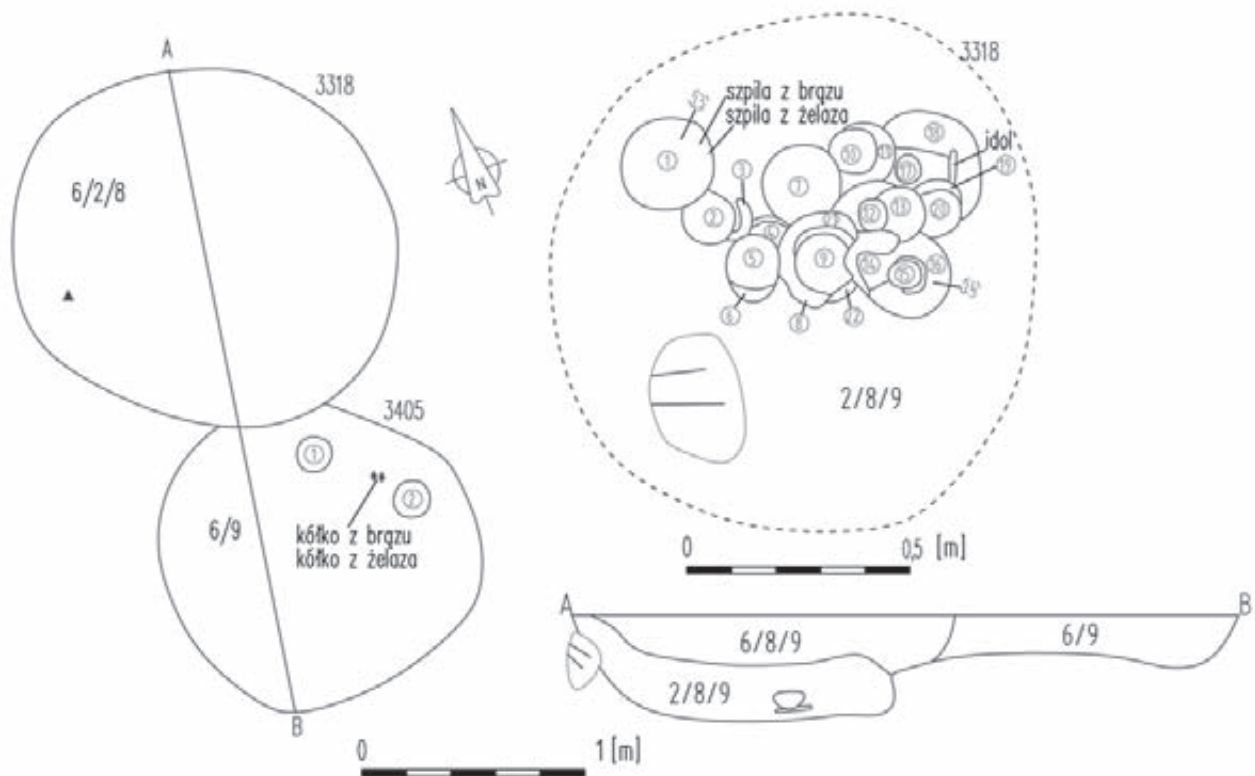
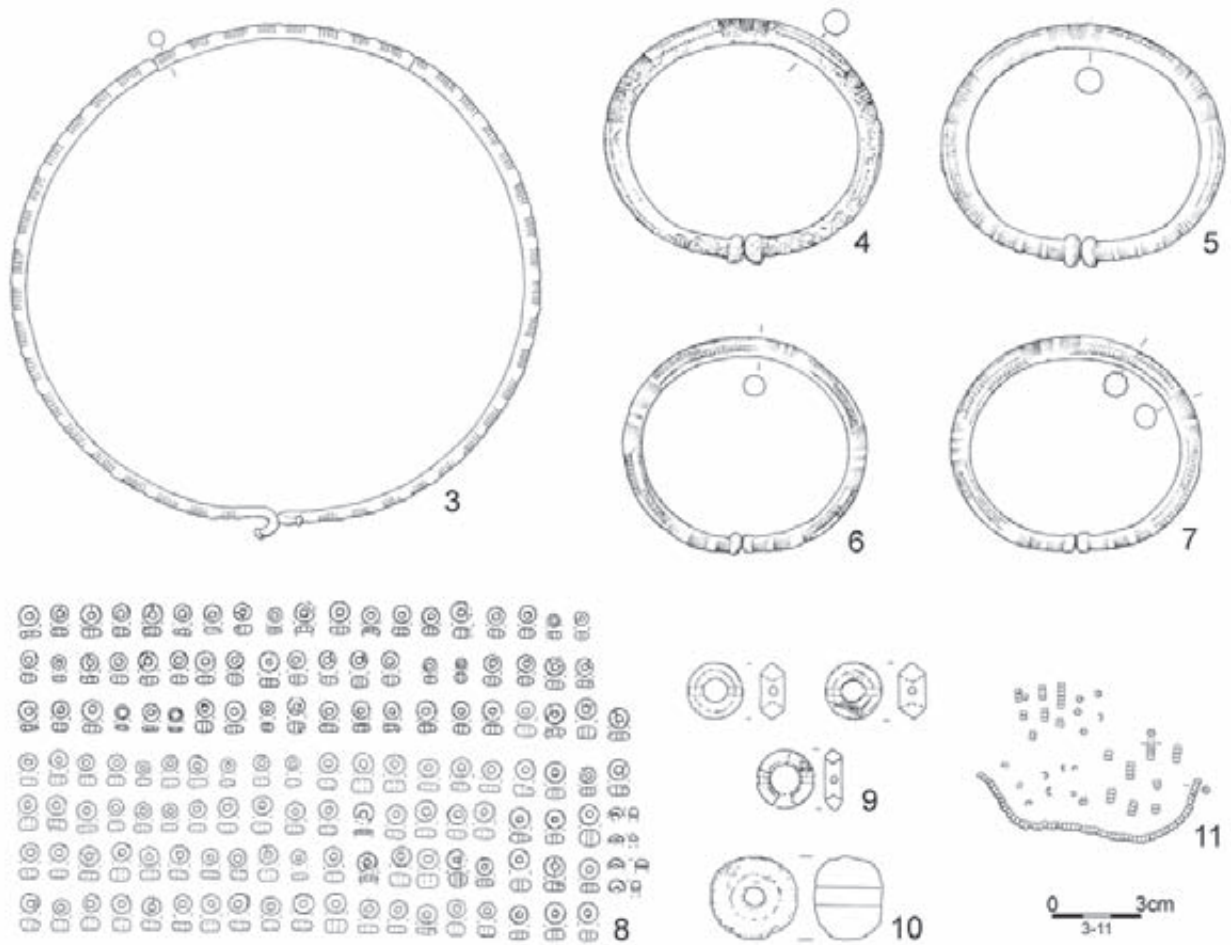
Tablica/Plate 361. Domasław 10/11/12. Plany i inwentarze grobowe/grave plans and grave goods: grób/grave 3316; grób/grave 3317



Tablica/Plate 362. Domasław 10/11/12. Inwentarze grobowe/grave goods: grób/grave 3317

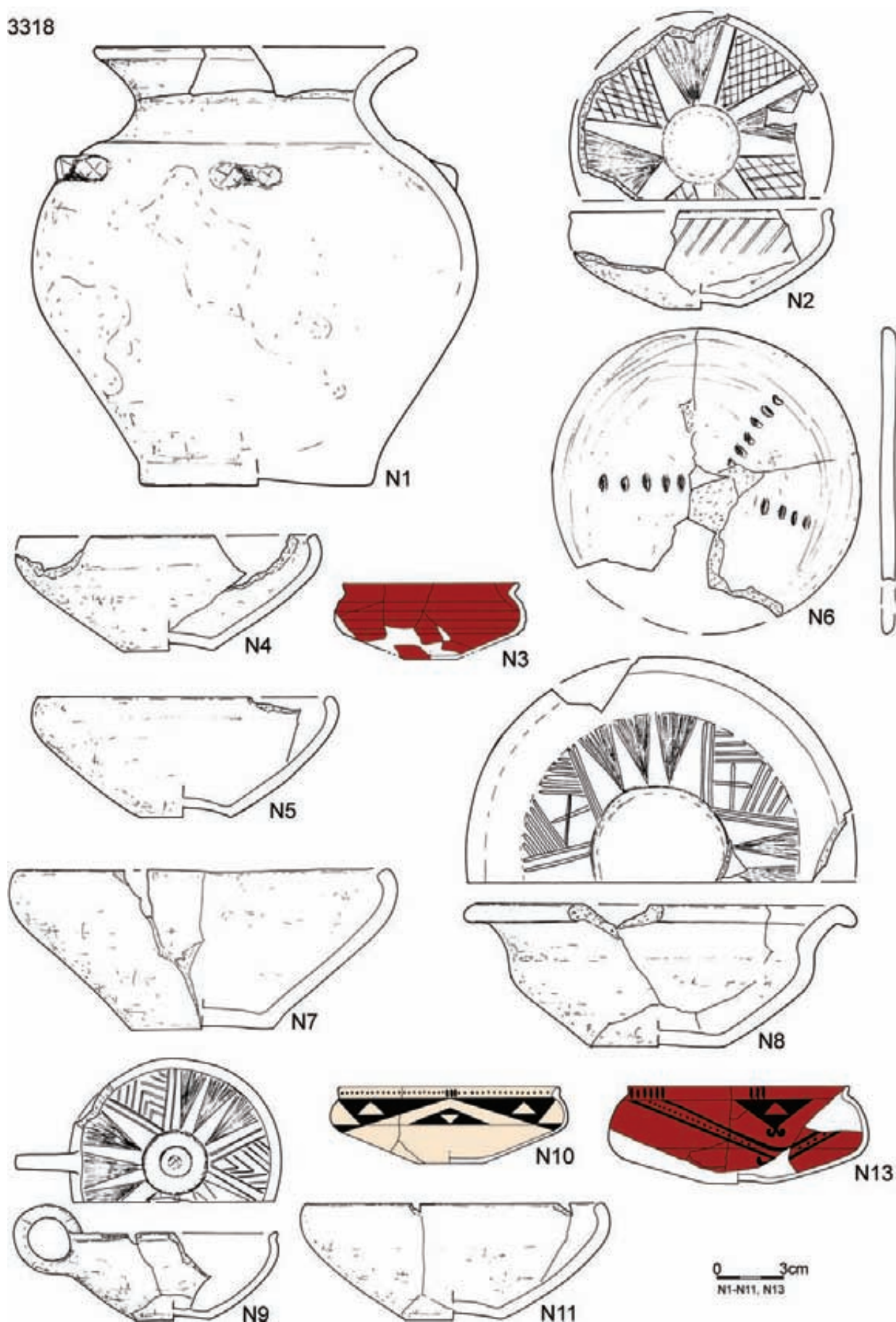


Tablica/Plate 363. Domasław 10/11/12. Inwentarze grobowe/grave goods: grób/grave 3317: 1-2 – brąz/bronze

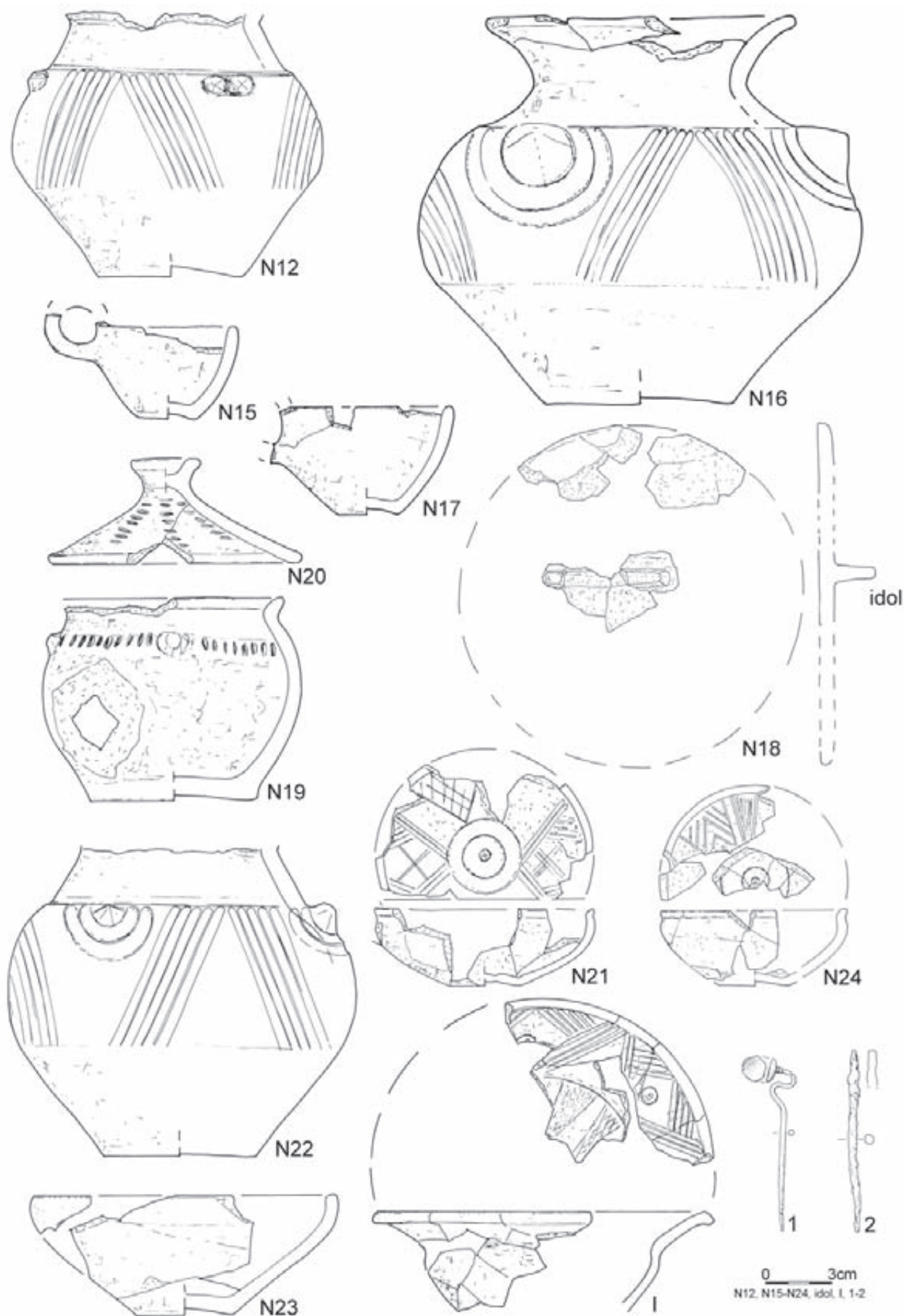


Tablica/Plate 364. Domasław 10/11/12. Plany i inwentarze grobowe/grave plans and grave goods: grób/grave 3317: 3-7, 11 – brąz/bronze, 8-9 – bursztyn/amber, 10 – kamicień/stone; grób/grave 3318; grób/grave 3405

3318

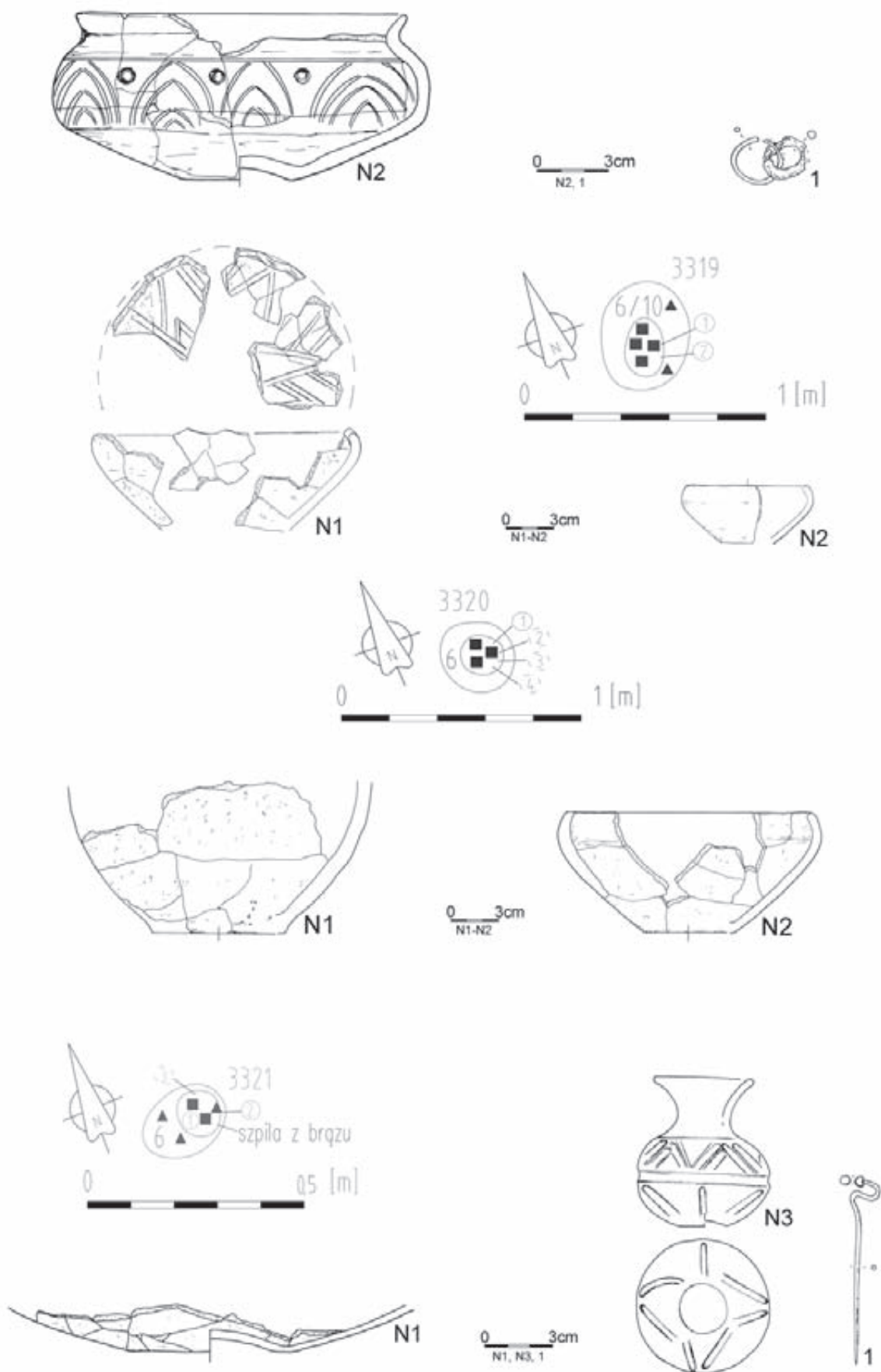


Tablica/Plate 365. Domasław 10/11/12. Inwentarze grobowe/grave goods: grób/grave 3318

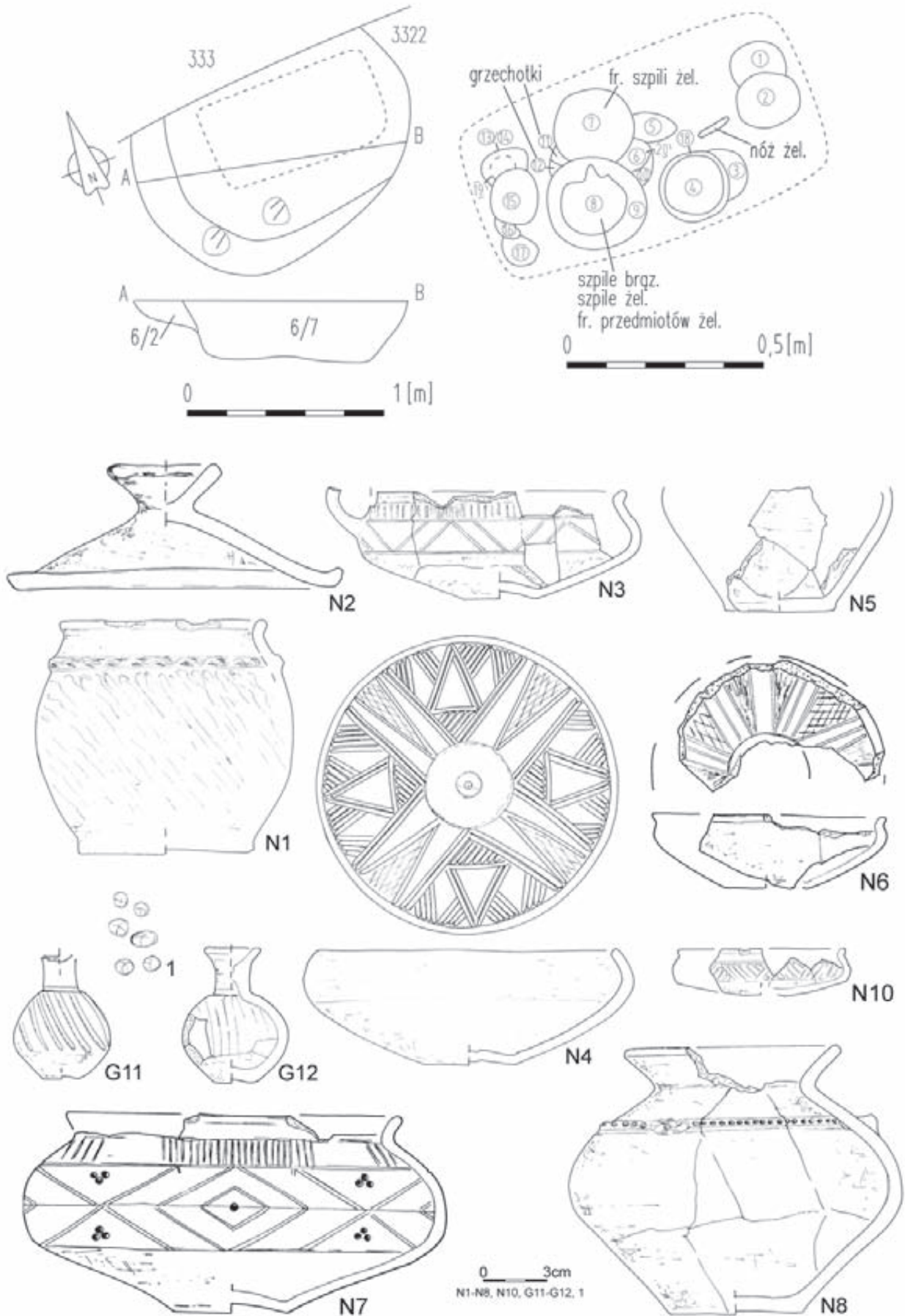


Tablica/Plate 366. Domasław 10/11/12. Inwentarze grobowe/grave goods: grób/grave 3318: 1 – brąz/bronze, 2 – żelazo/iron

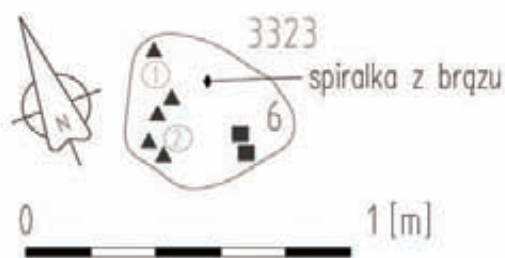
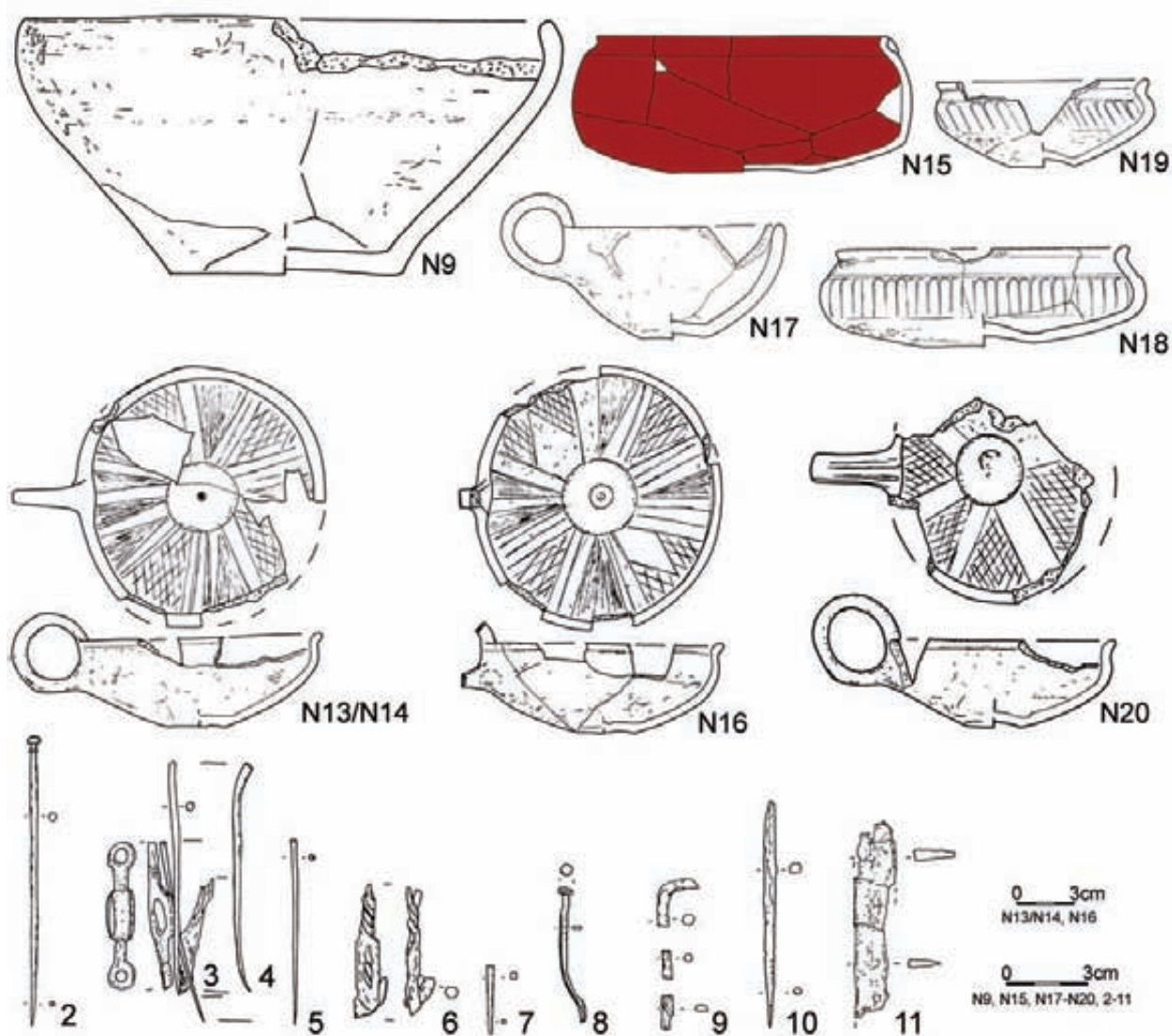
3405



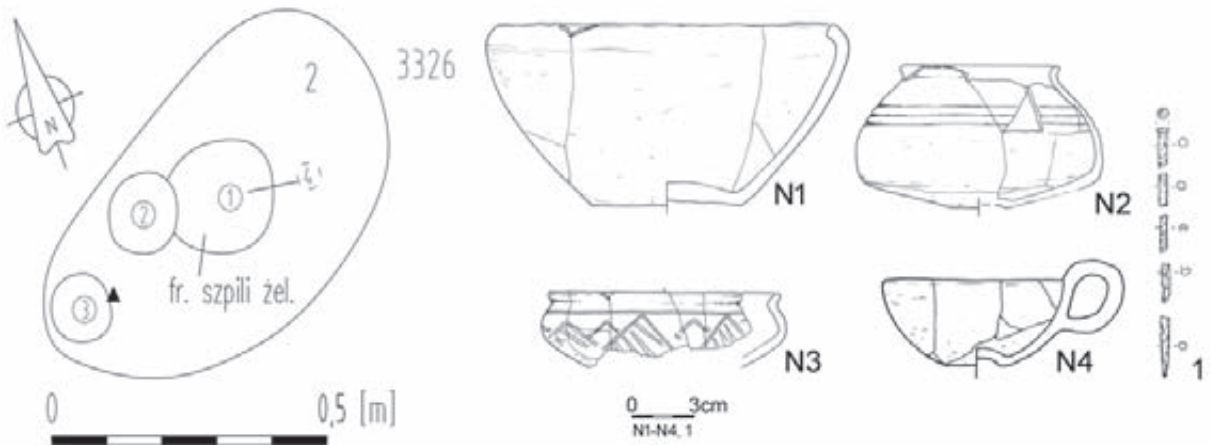
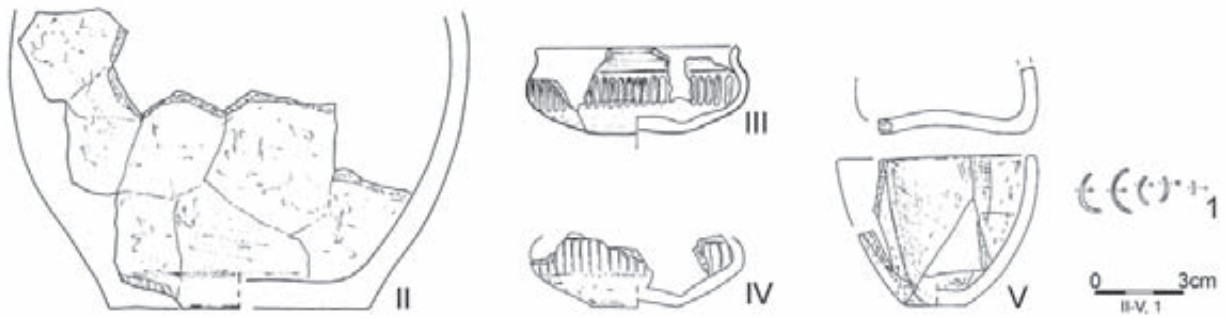
Tablica/Plate 367. Domasław 10/11/12. Plany i inwentarze grobowe/grave plans and grave goods: grób/grave 3405: 1 – brąz i żelazo/bronze and iron; grób/grave 3319; grób/grave 3320; grób/grave 3321: 1 – brąz/bronze



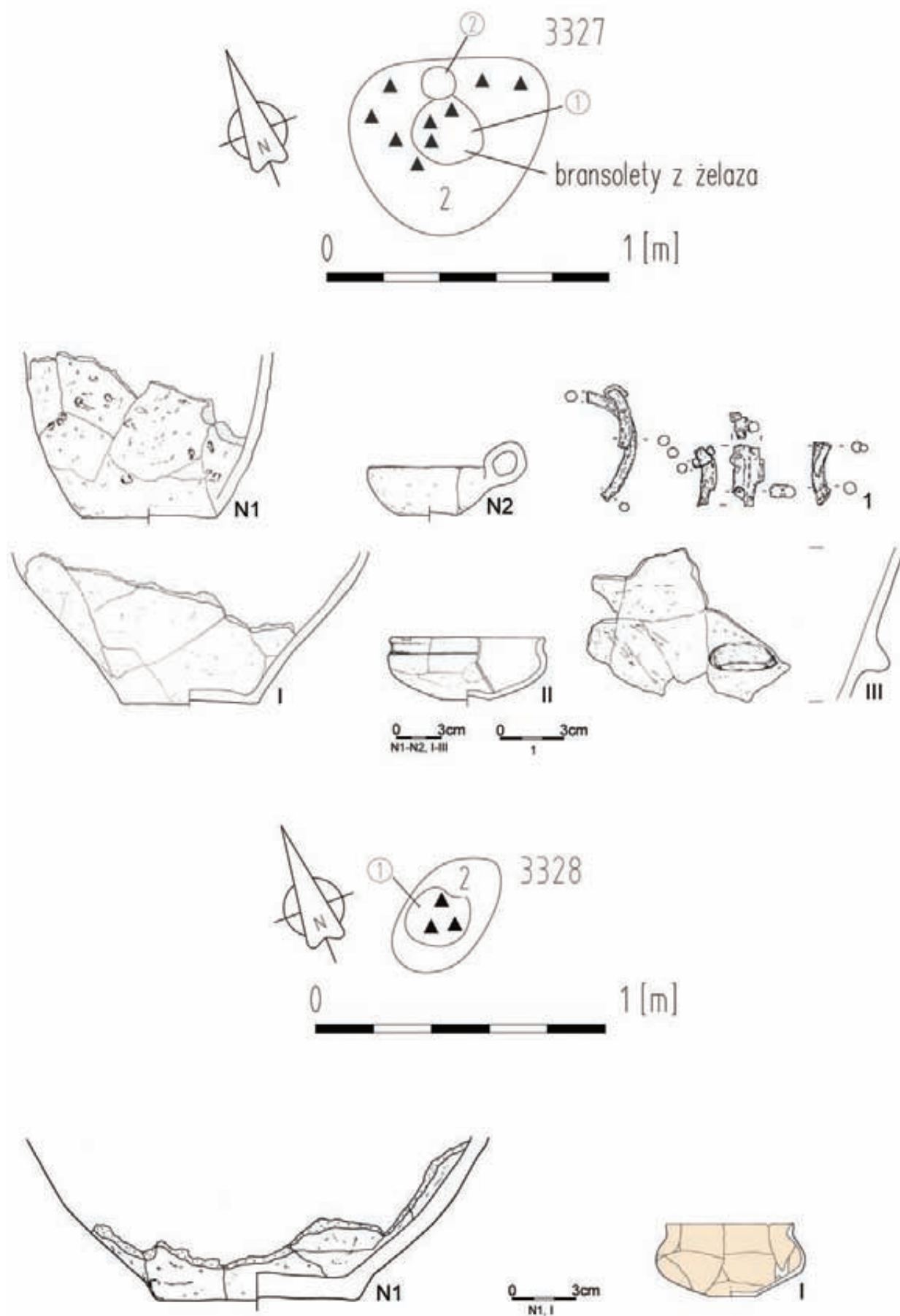
Tablica/Plate 368. Domasław 10/11/12. Plany i inwentarze grobowe/grave plans and grave goods: grób/grave 3322:
1 – glina/clay



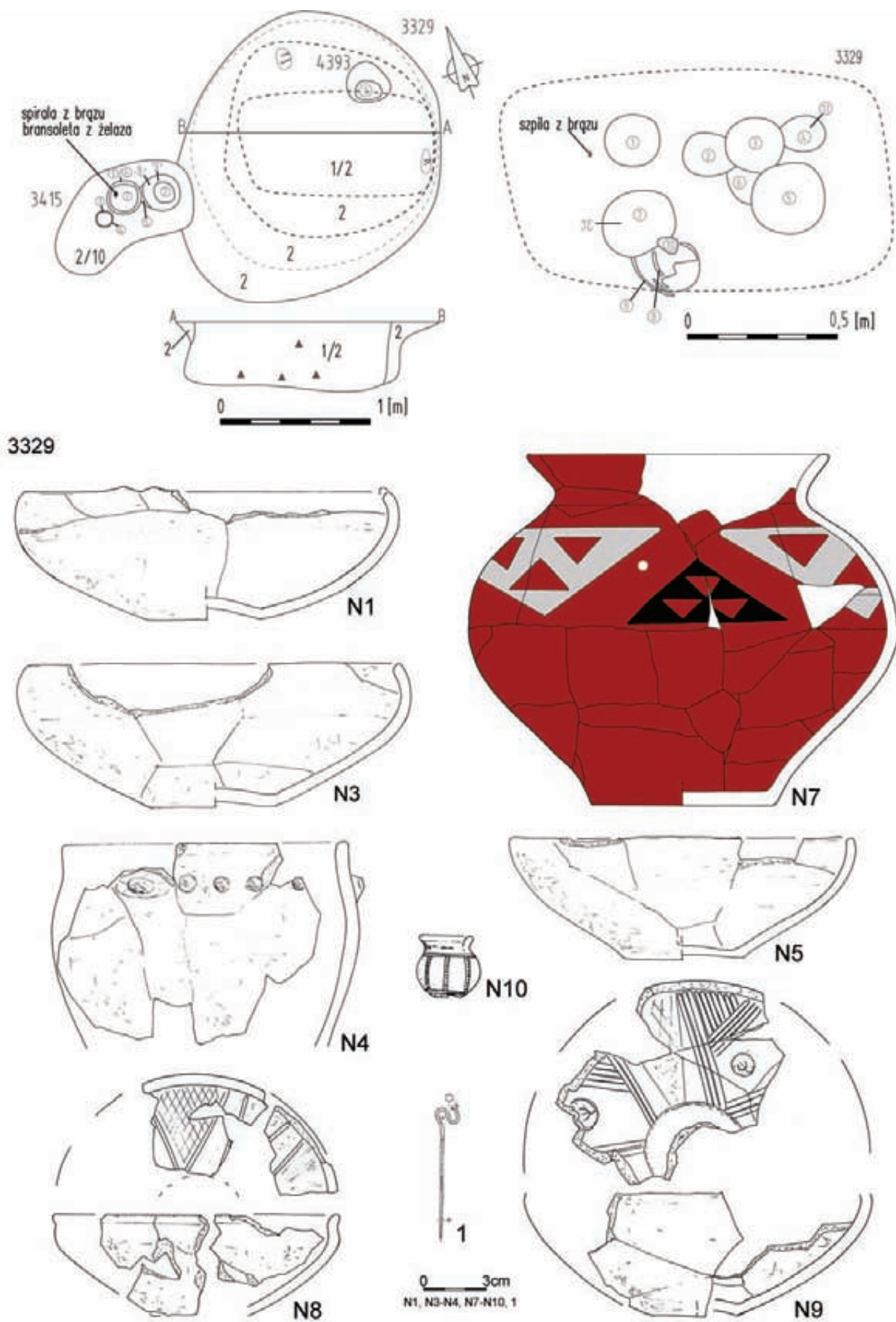
Tablica/Plate 369. Domasław 10/11/12. Plany i inwentarze grobowe/grave plans and grave goods: grób/grave 3322: 2, 4, 5, 8 – brąz/bronze, 3, 6, 7, 9-11 – żelazo/iron; grób/grave 3323



Tablica/Plate 370. Domasław 10/11/12. Plany i inwentarze grobowe/grave plans and grave goods: grób/grave 3323: 1 – brąz/bronze; grób/grave 3324; grób/grave 3326: 1 – żelazo/iron

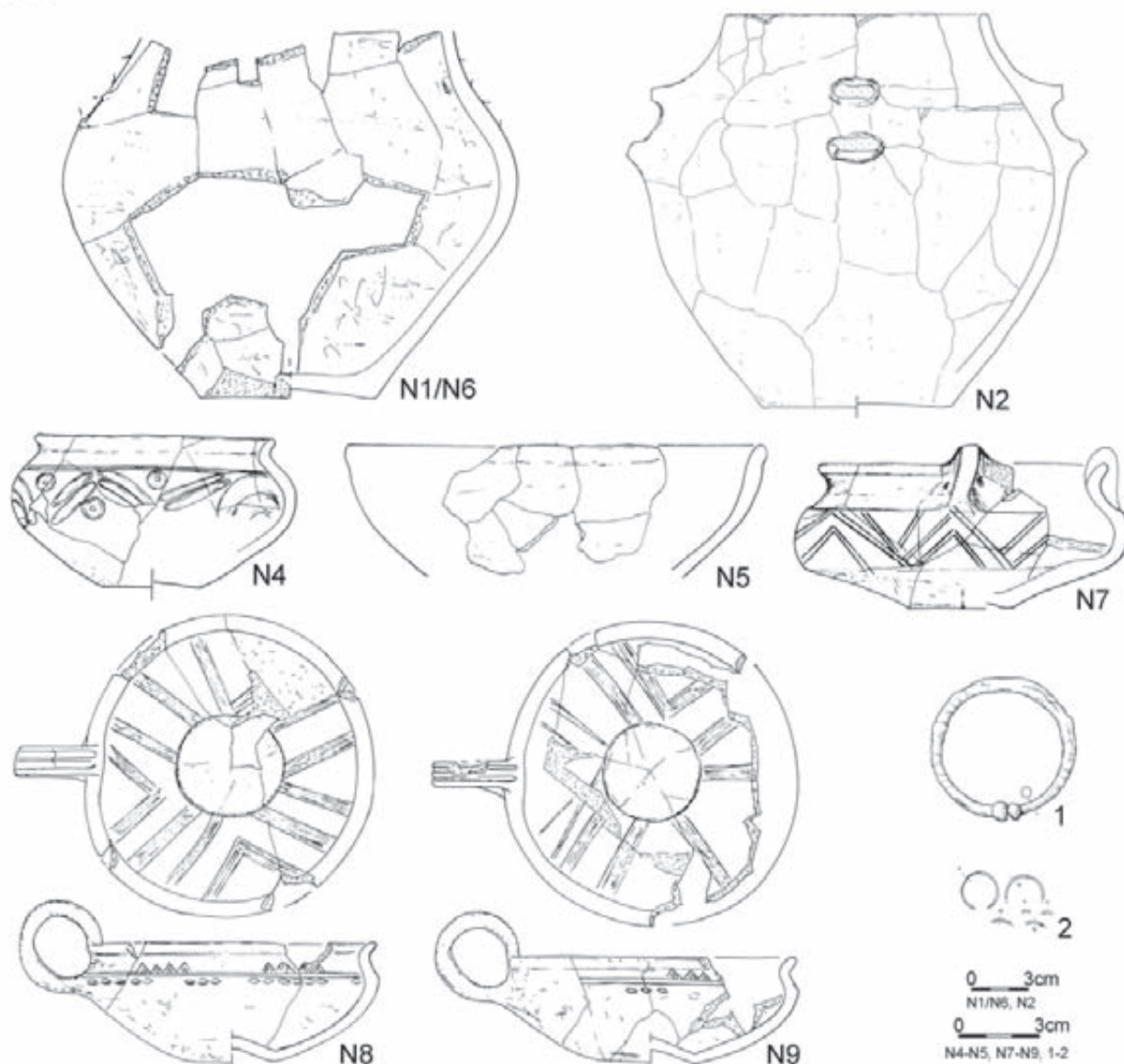


Tablica/Plate 371. Domasław 10/11/12. Plany i inwentarze grobowe/grave plans and grave goods: grób/grave 3327: 1 – żelazo/iron; grób/grave 3328

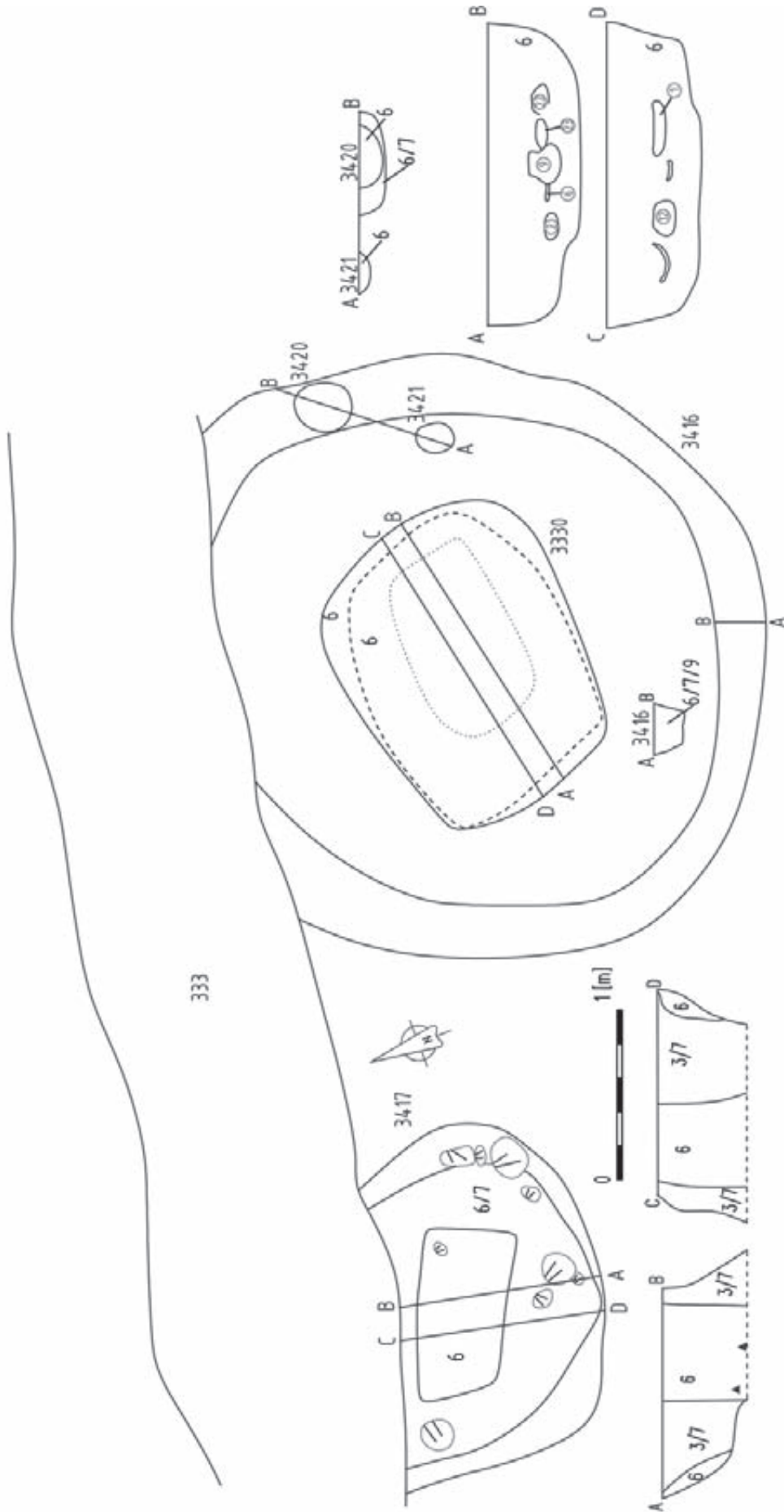


Tablica/Plate 372. Domasław 10/11/12. Plany i inwentarze grobowe/grave plans and grave goods: grób/grave 3329: 1 – brąz/bronze; grób/grave 3415; grób/grave 4393

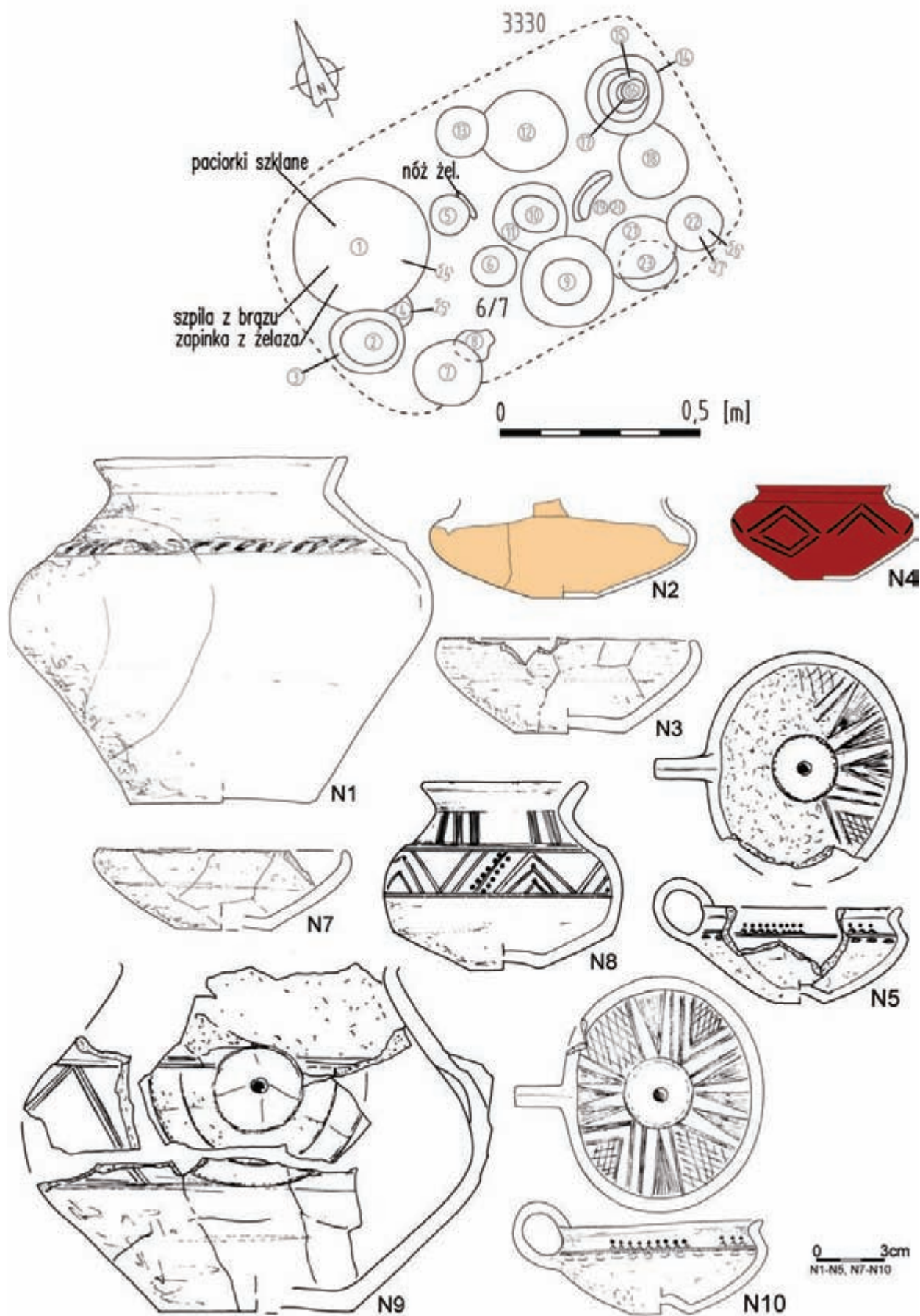
3415



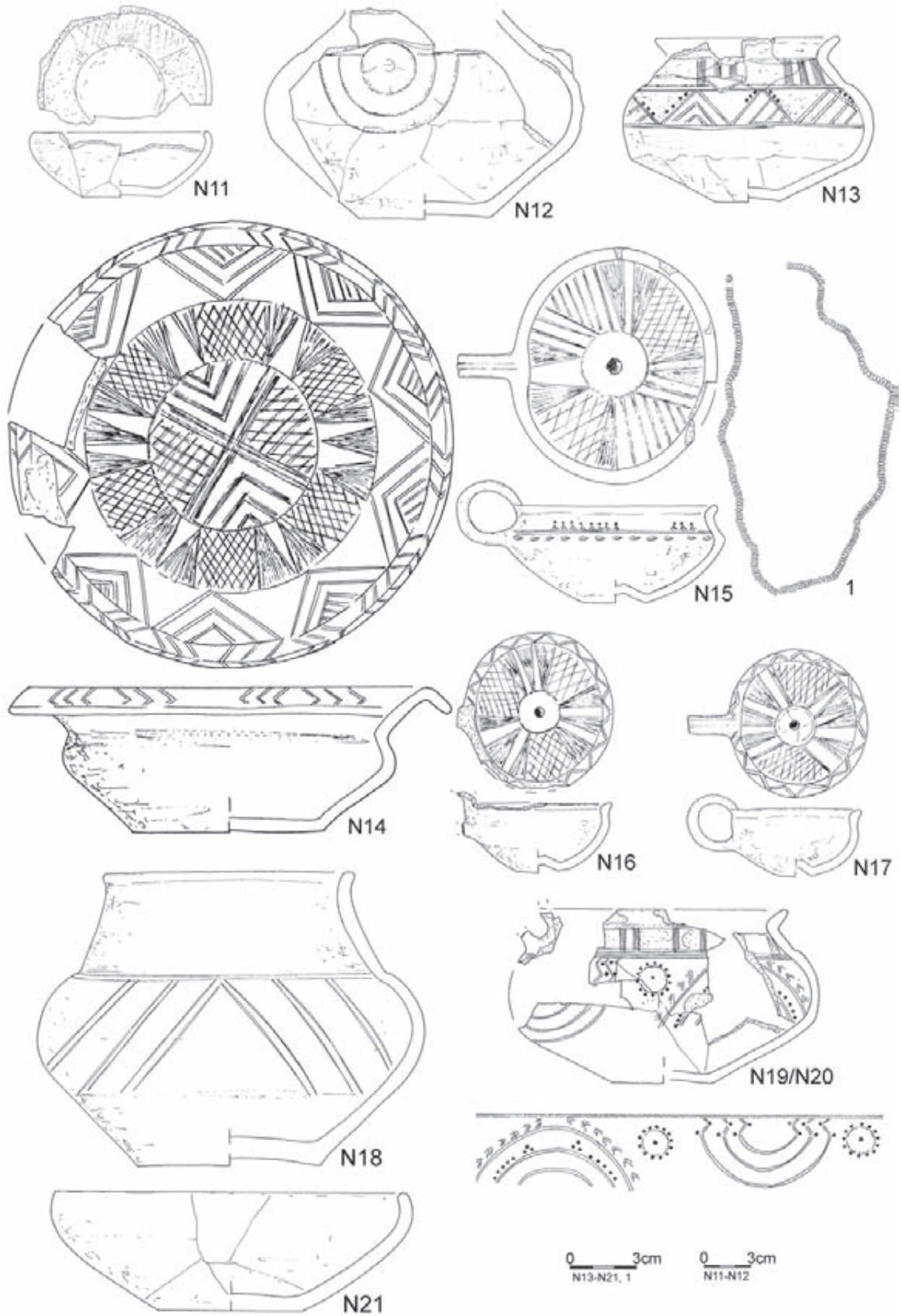
Tablica/Plate 373. Domasław 10/11/12. Plany i inwentarze grobowe/grave plans and grave goods: grób/grave 3415:
1 – żelazo/iron, 2 – brąz/bronze



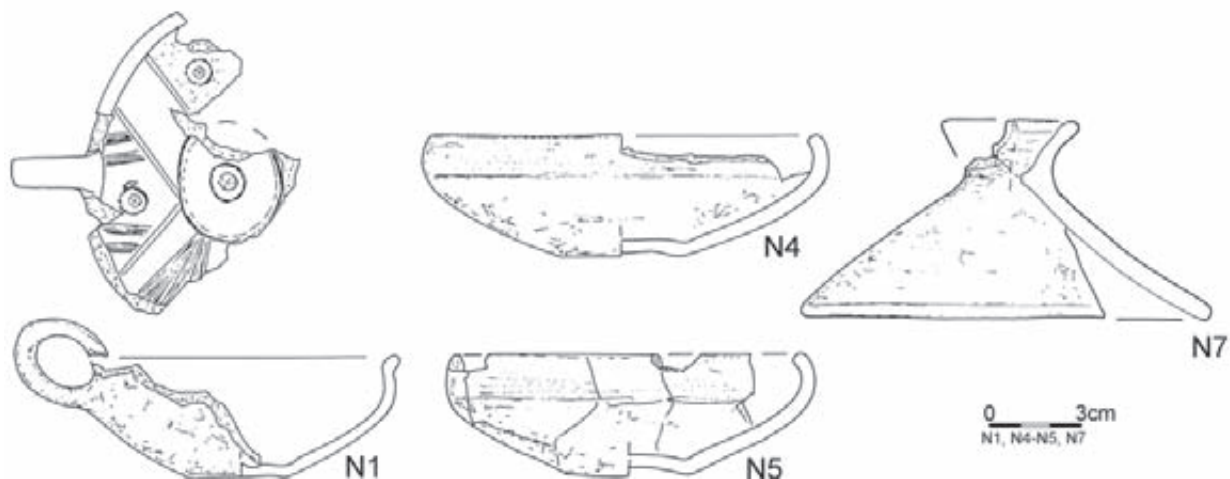
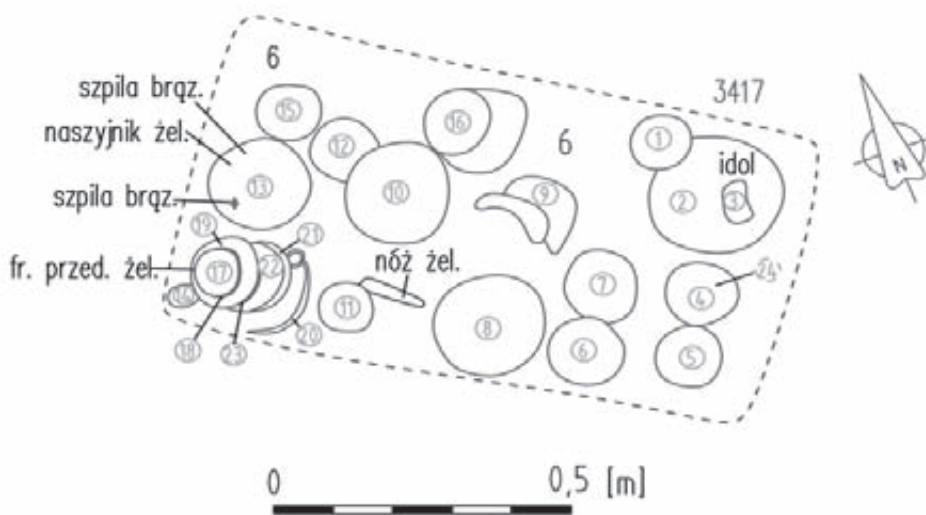
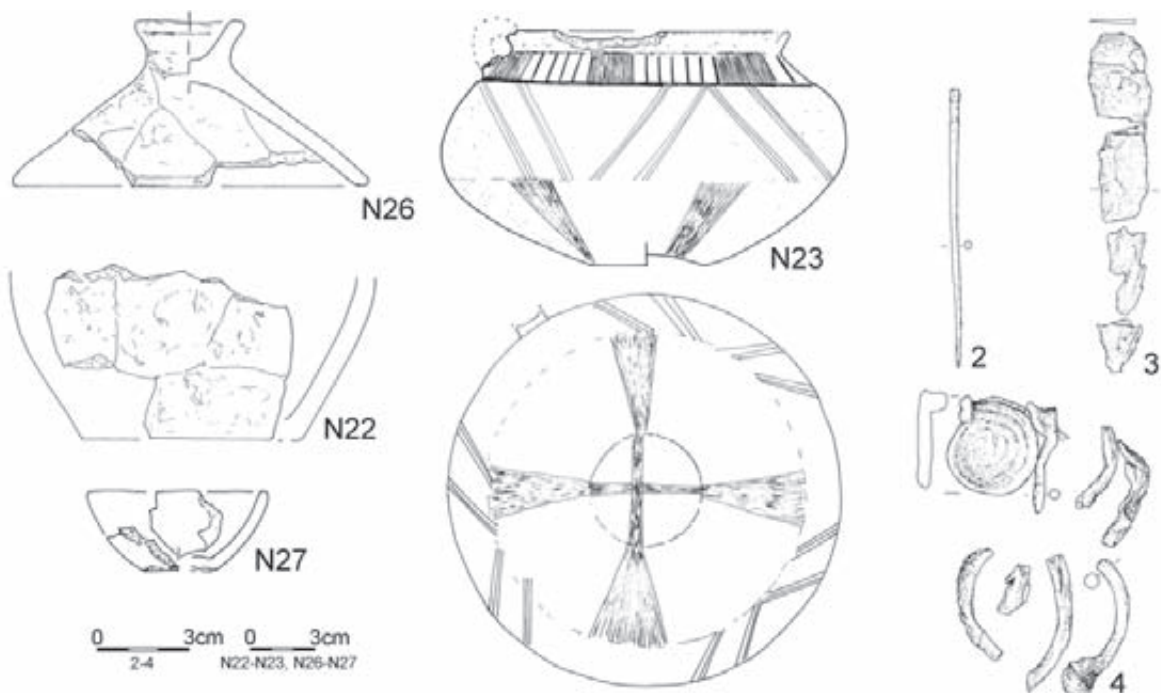
Tablica/Plate 374. Domasław 10/11/12. Plany grobowe/grave plans: grób/grave 3330; grób/grave 3417



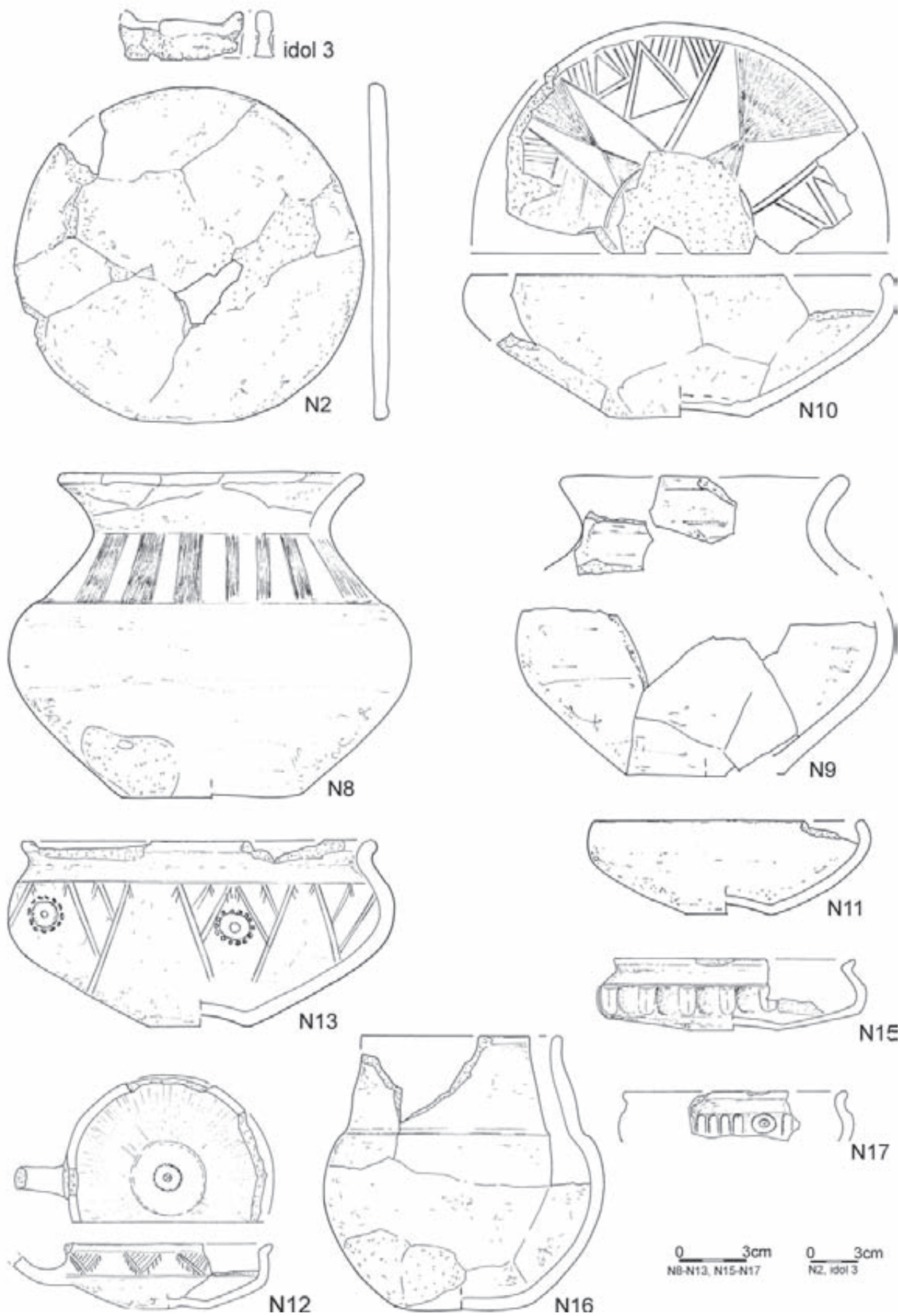
Tablica/Plate 375. Domasław 10/11/12. Plany i inwentarze grobowe/grave plans and grave goods: grób/grave 3330



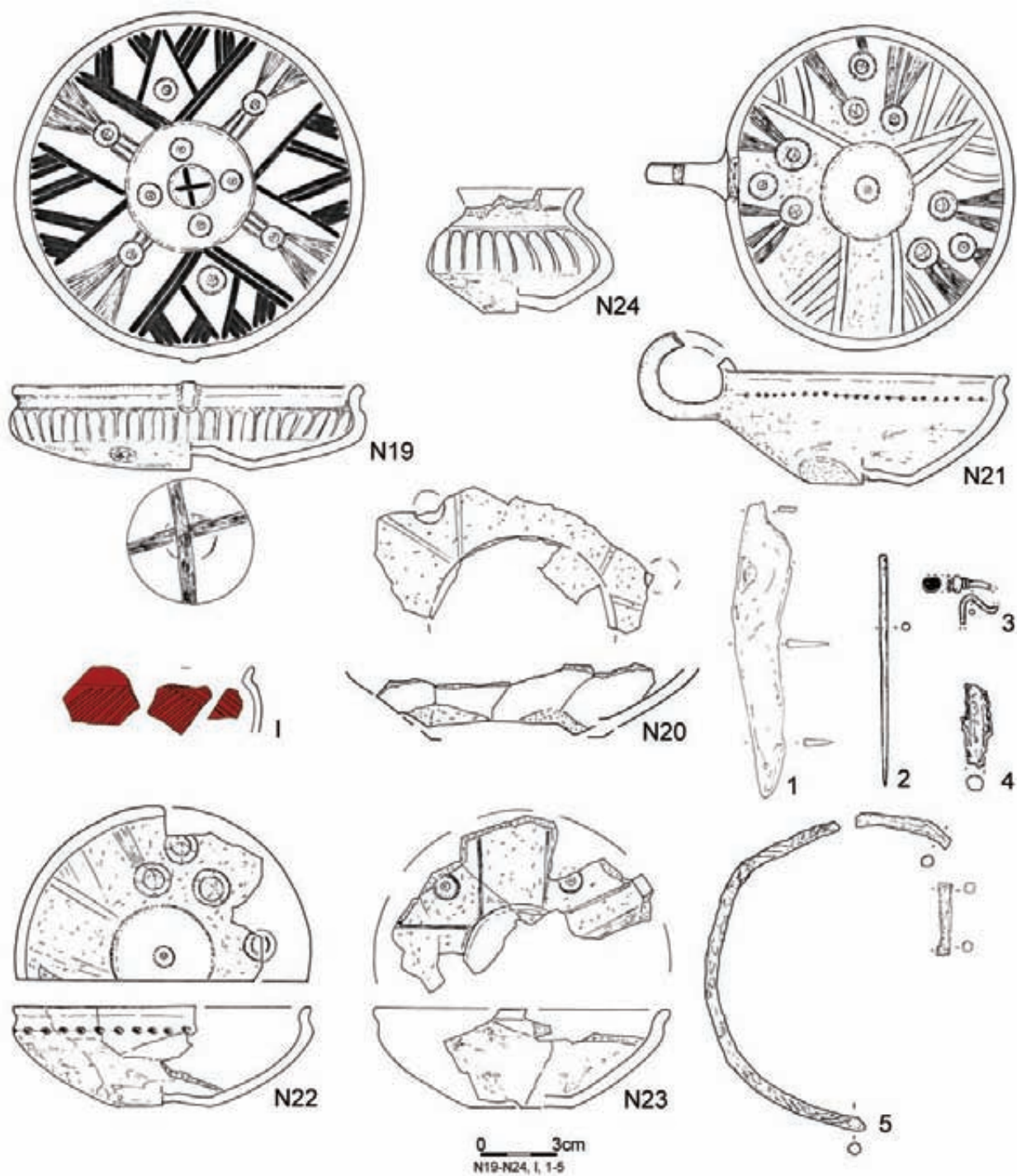
Tablica/Plate 376. Domasław 10/11/12. Inwentarze grobowe/grave goods: grób/grave 3330: 1 – szkło/glass



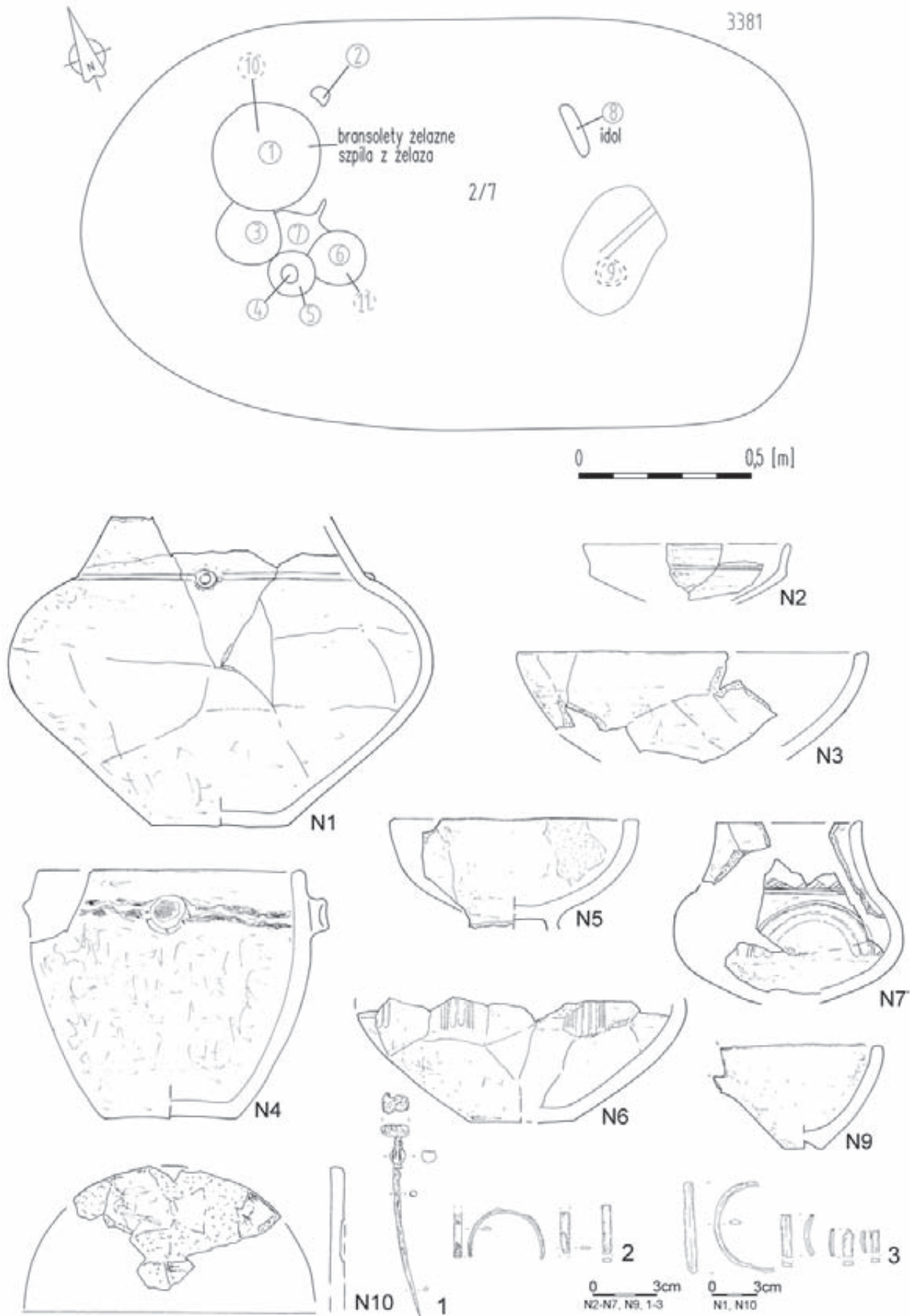
Tablica/Plate 377. Domasław 10/11/12. Plany i inwentarze grobowe/grave plans and grave goods: grób/grave 3330: 2 – żelazo/iron, 3-4 – żelazo/iron; grób/grave 3417



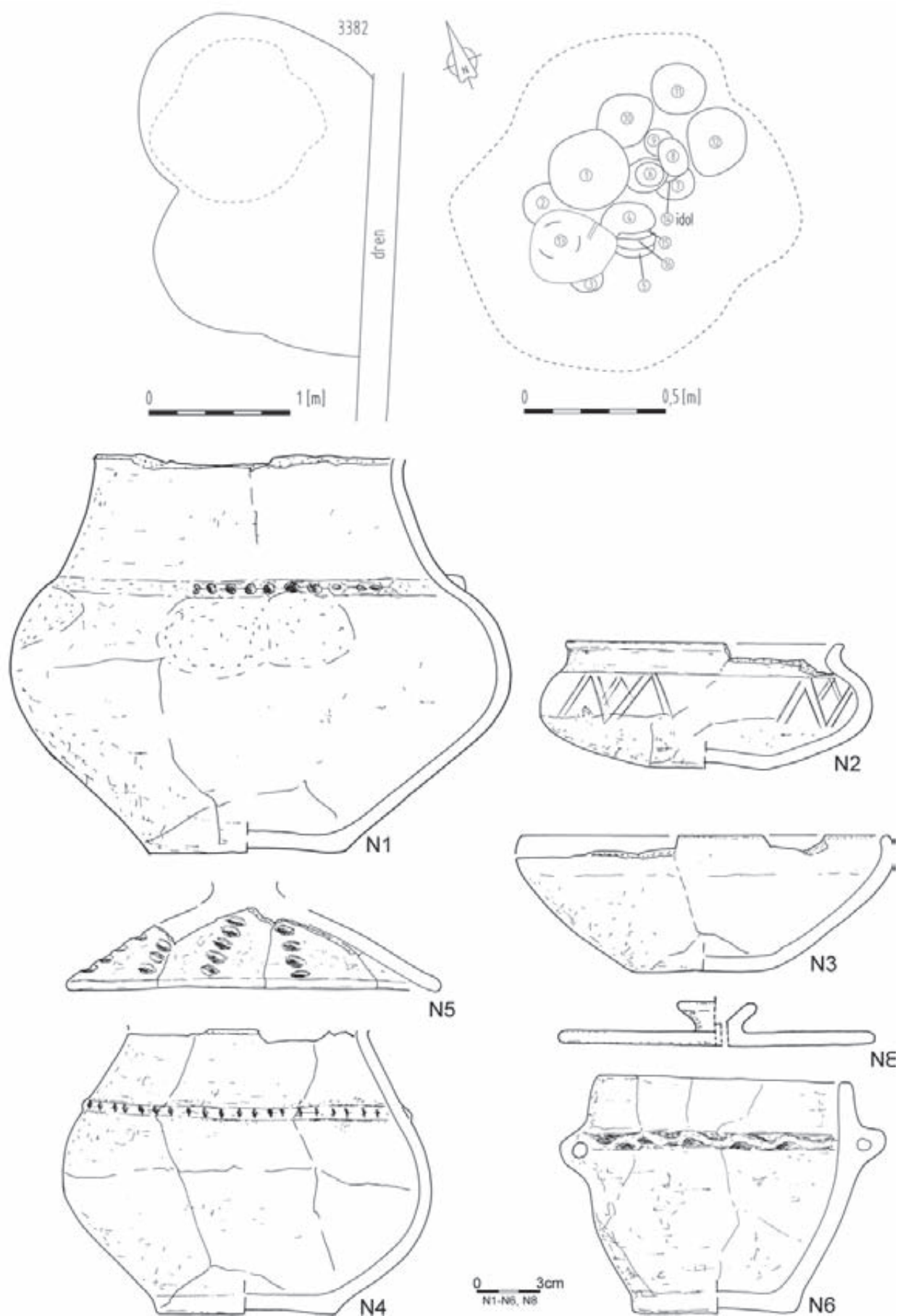
Tablica/Plate 378. Domasław 10/11/12. Inwentarze grobowe/grave goods: grób/grave 3417



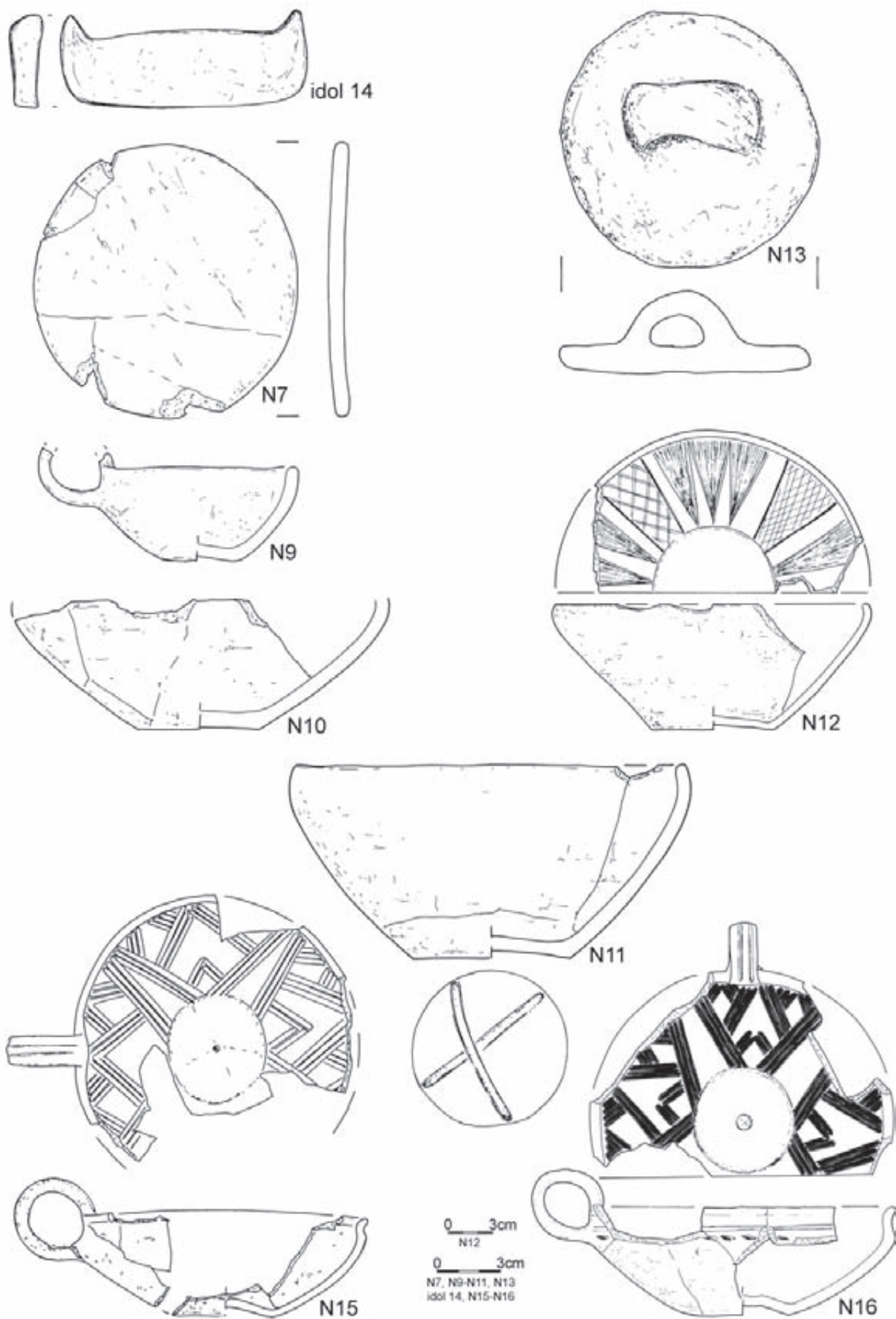
Tablica/Plate 379. Domasław 10/11/12. Inwentarze grobowe/grave goods: grób/grave 3417: 1, 4, 5 – żelazo/iron, 2-3 – brąz/bronze



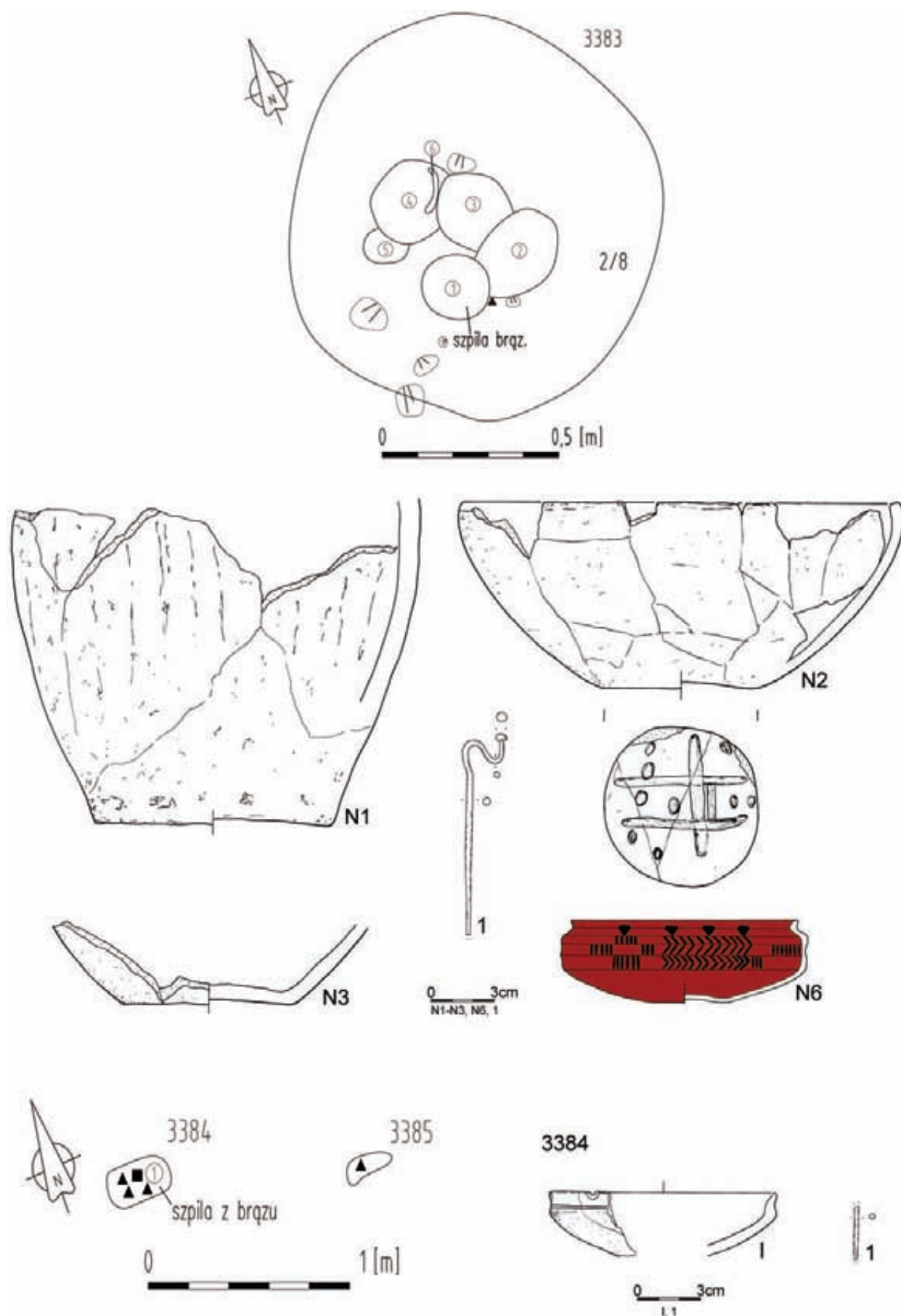
Tablica/Plate 380. Domasław 10/11/12. Plany i inwentarze grobowe/grave plans and grave goods: grób/grave 3381:
1-3 – żelazo/iron



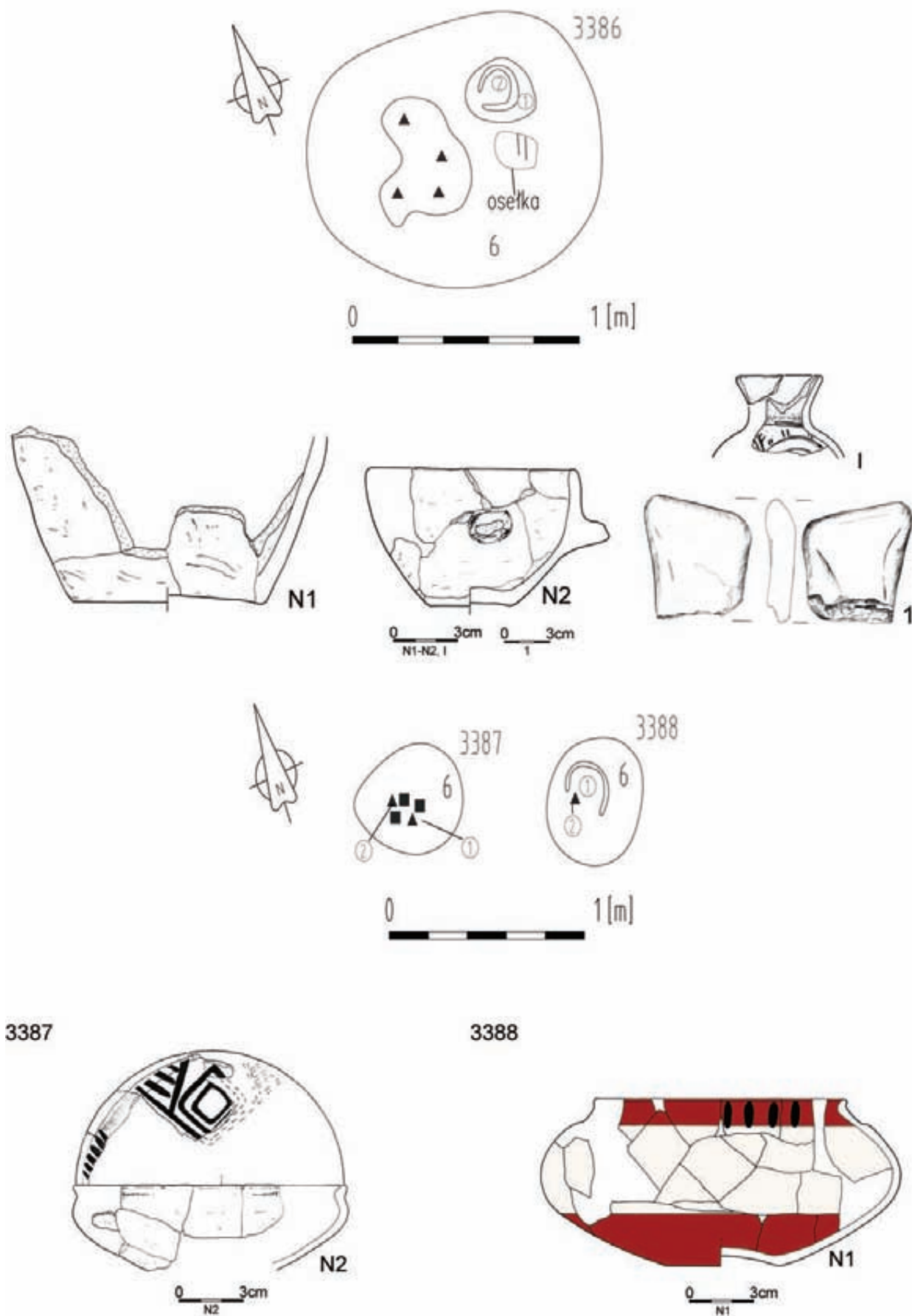
Tablica/Plate 381. Domasław 10/11/12. Plany i inwentarze grobowe/grave plans and grave goods: grób/grave 3382



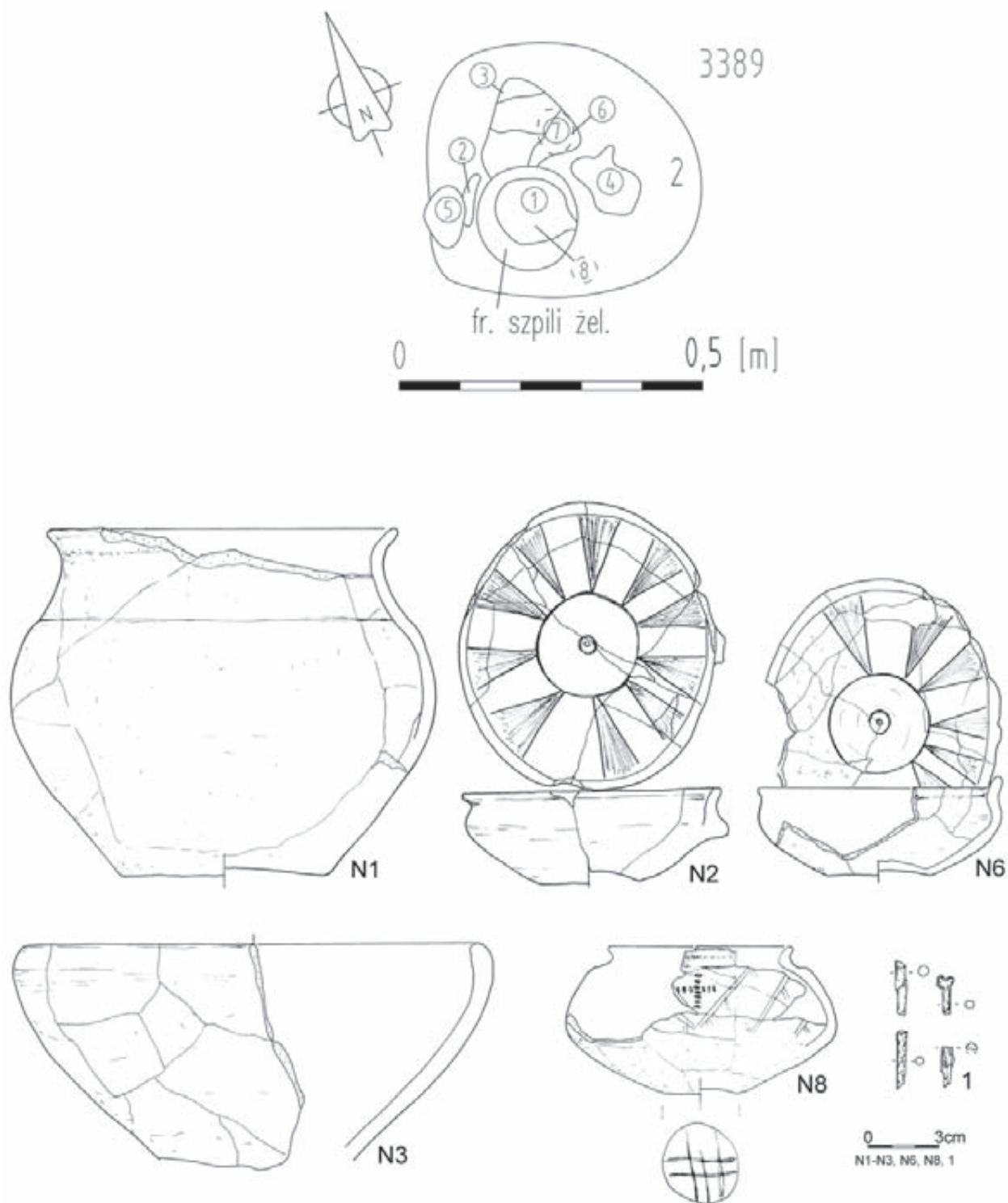
Tablica/Plate 382. Domasław 10/11/12. Inwentarze grobowe/grave plans and grave goods: grób/grave 3382



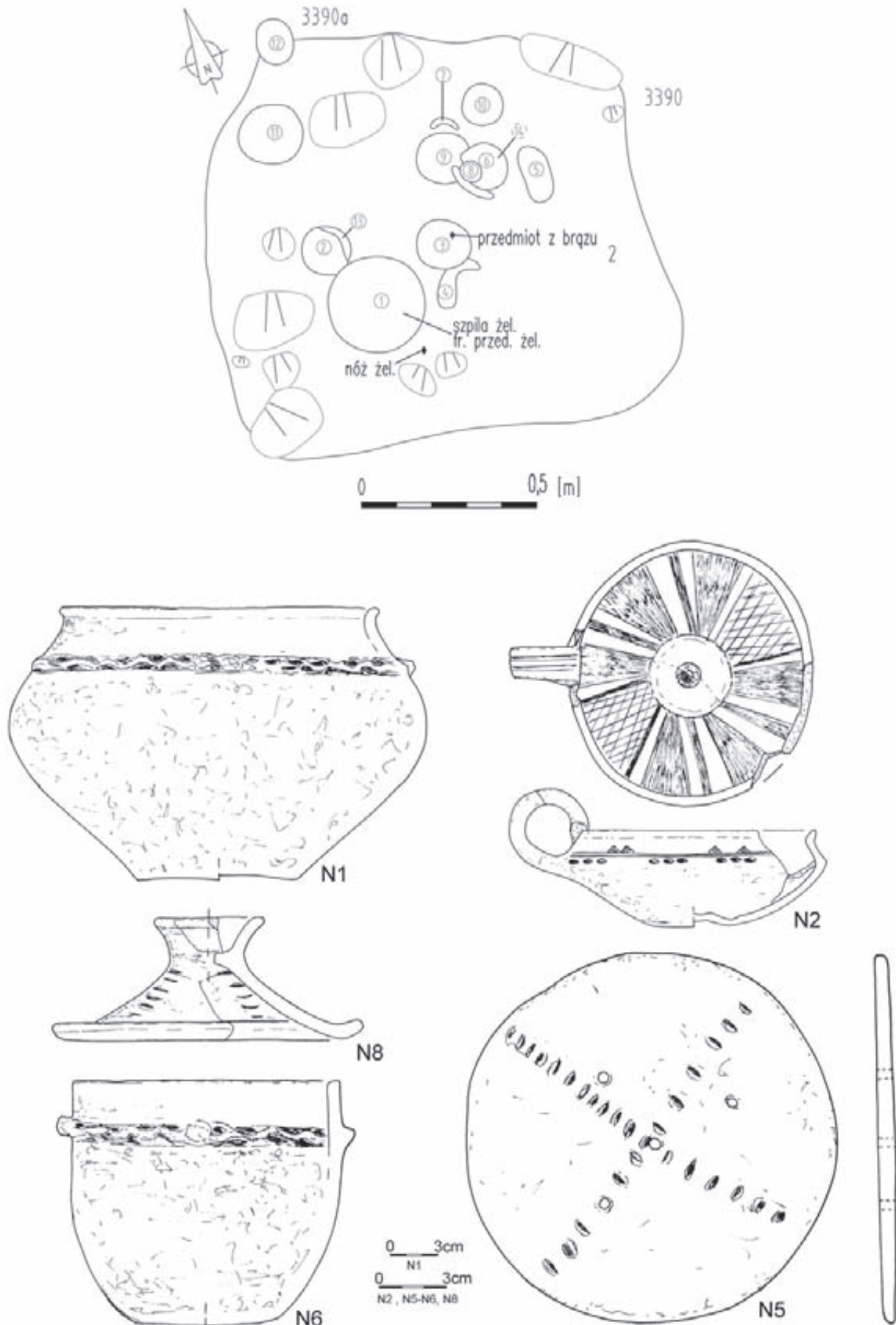
Tablica/Plate 383. Domasław 10/11/12. Plany i inwentarze grobowe/grave plans and grave goods: grób/grave 3383: 1 – brąz/bronze; grób/grave 3384: 1 – brąz/bronze; grób/grave 3385



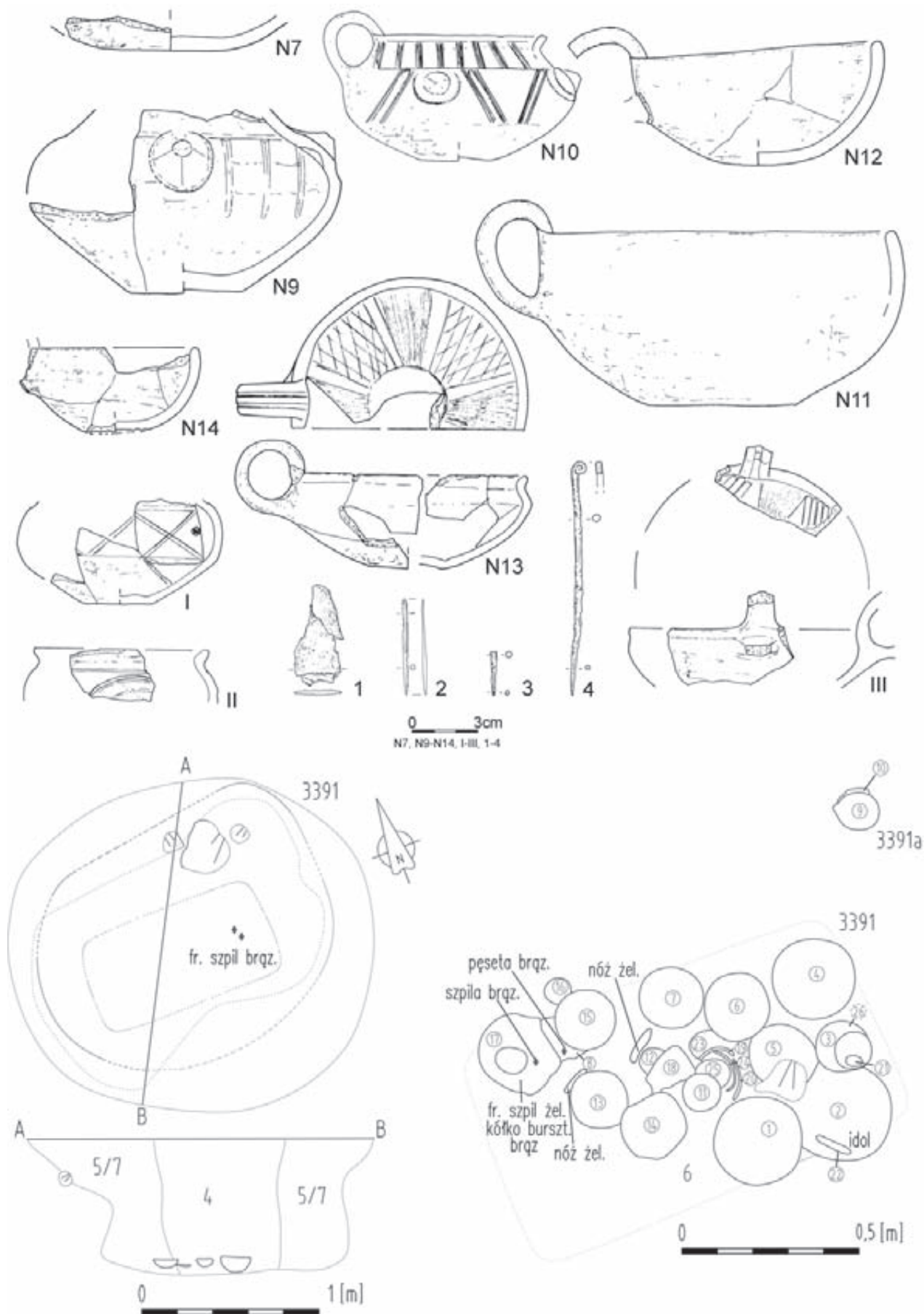
Tablica/Plate 384. Domasław 10/11/12. Plany i inwentarze grobowe/grave plans and grave goods: grób/grave 3386; grób/grave 3387; grób/grave 3388



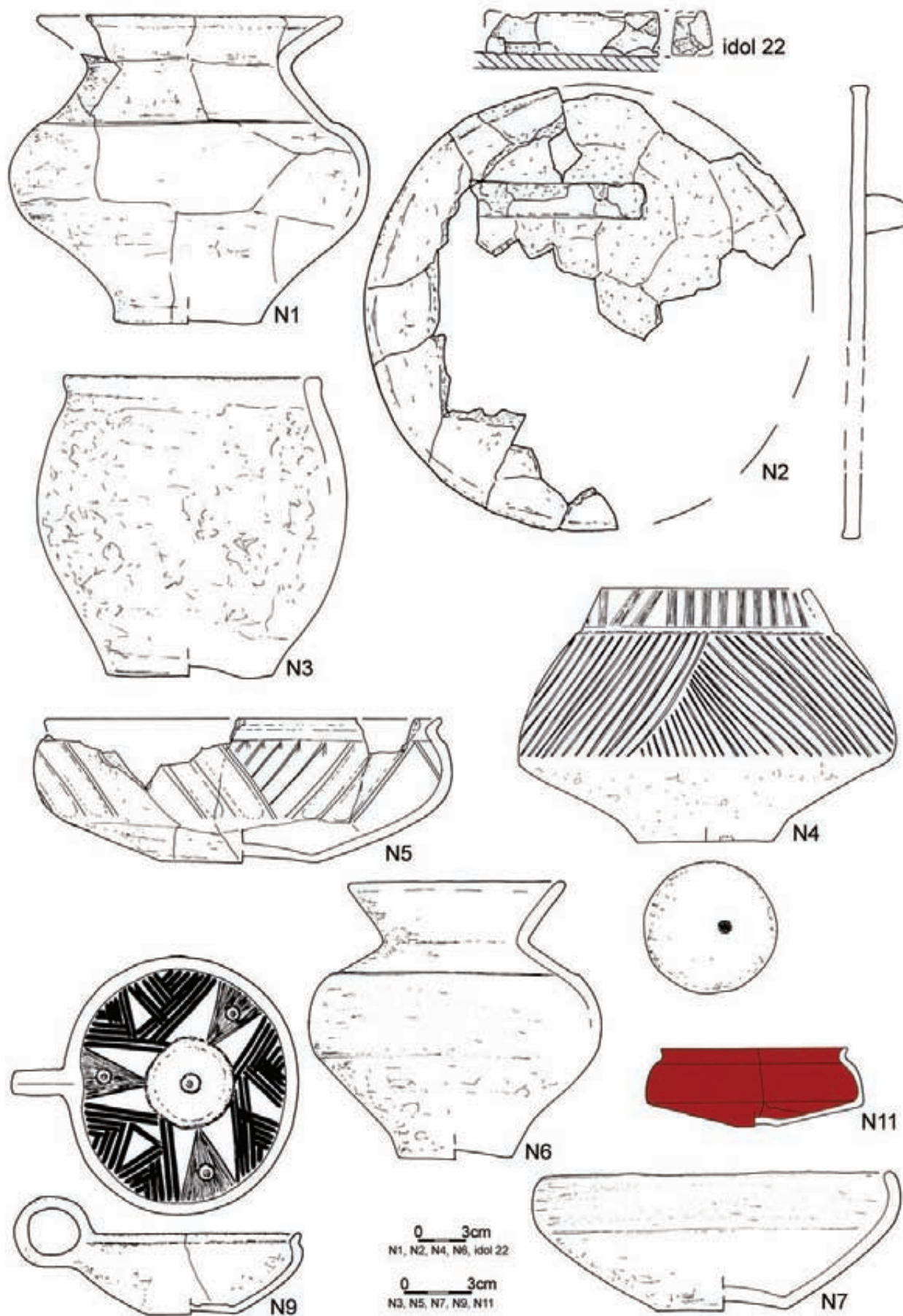
Tablica/Plate 385. Domasław 10/11/12. Plany i inwentarze grobowe/grave plans and grave goods: grób/grave 3389:
1 – żelazo/iron



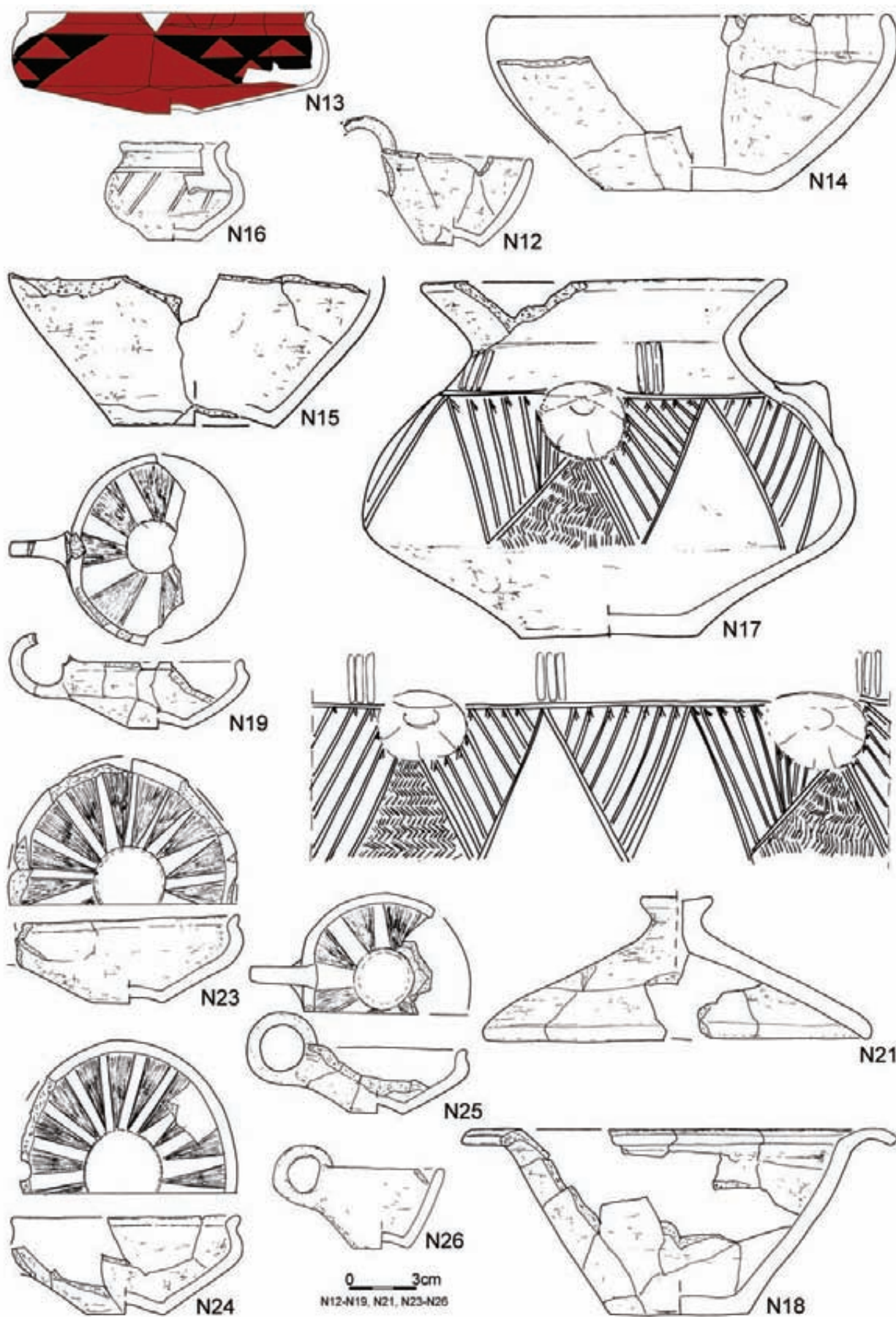
Tablica/Plate 386. Domasław 10/11/12. Plany i inwentarze grobowe/grave plans and grave goods: grób/grave 3390, obiekt/object 3390a



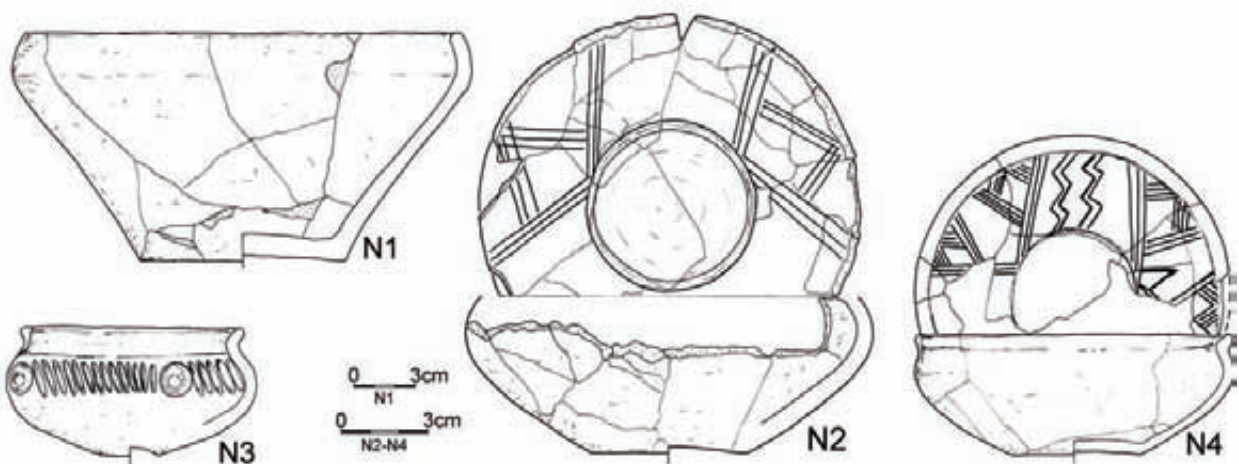
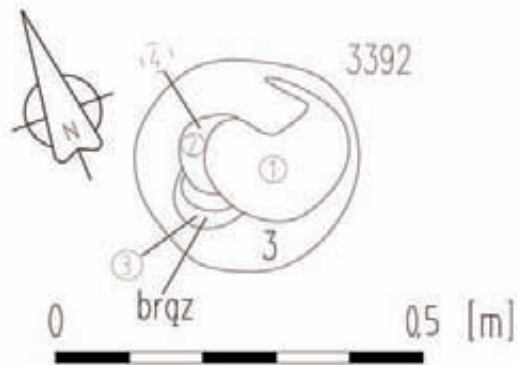
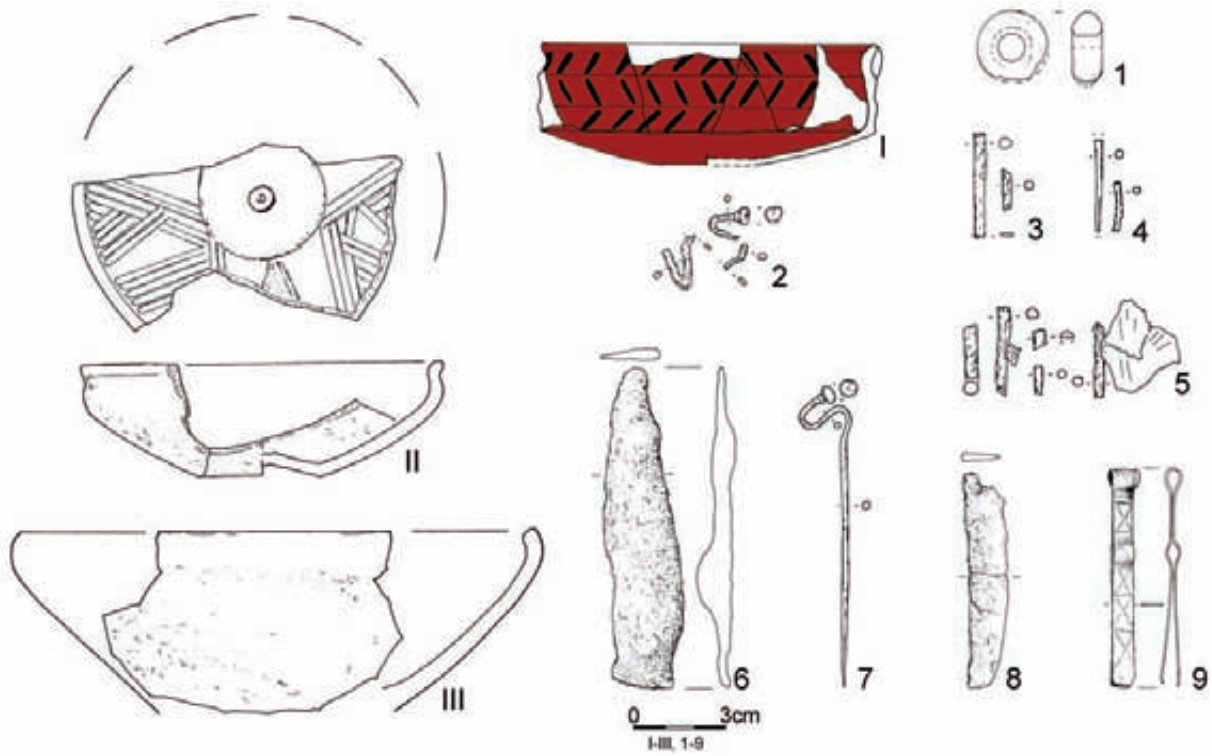
Tablica/Plate 387. Domasław 10/11/12. Plany i inwentarze grobowe/grave plans and grave goods: grób/grave 3390: 1, 3-4 – żelazo/iron, 2 – brąz/bronze; grób/grave 3391; obiekt/object 3991a



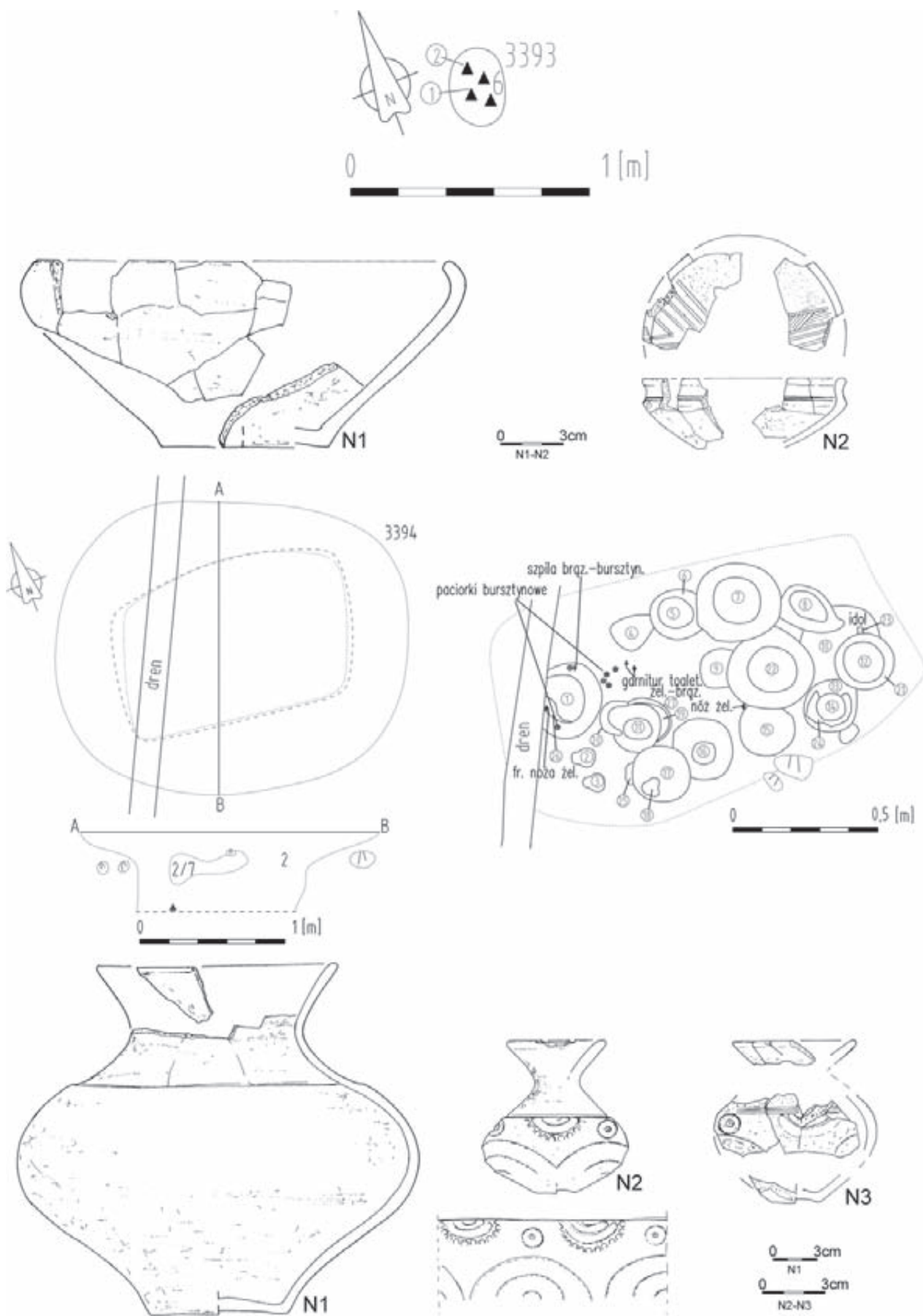
Tablica/Plate 388. Domasław 10/11/12. Inwentarze grobowe/grave goods: grób/grave 3391



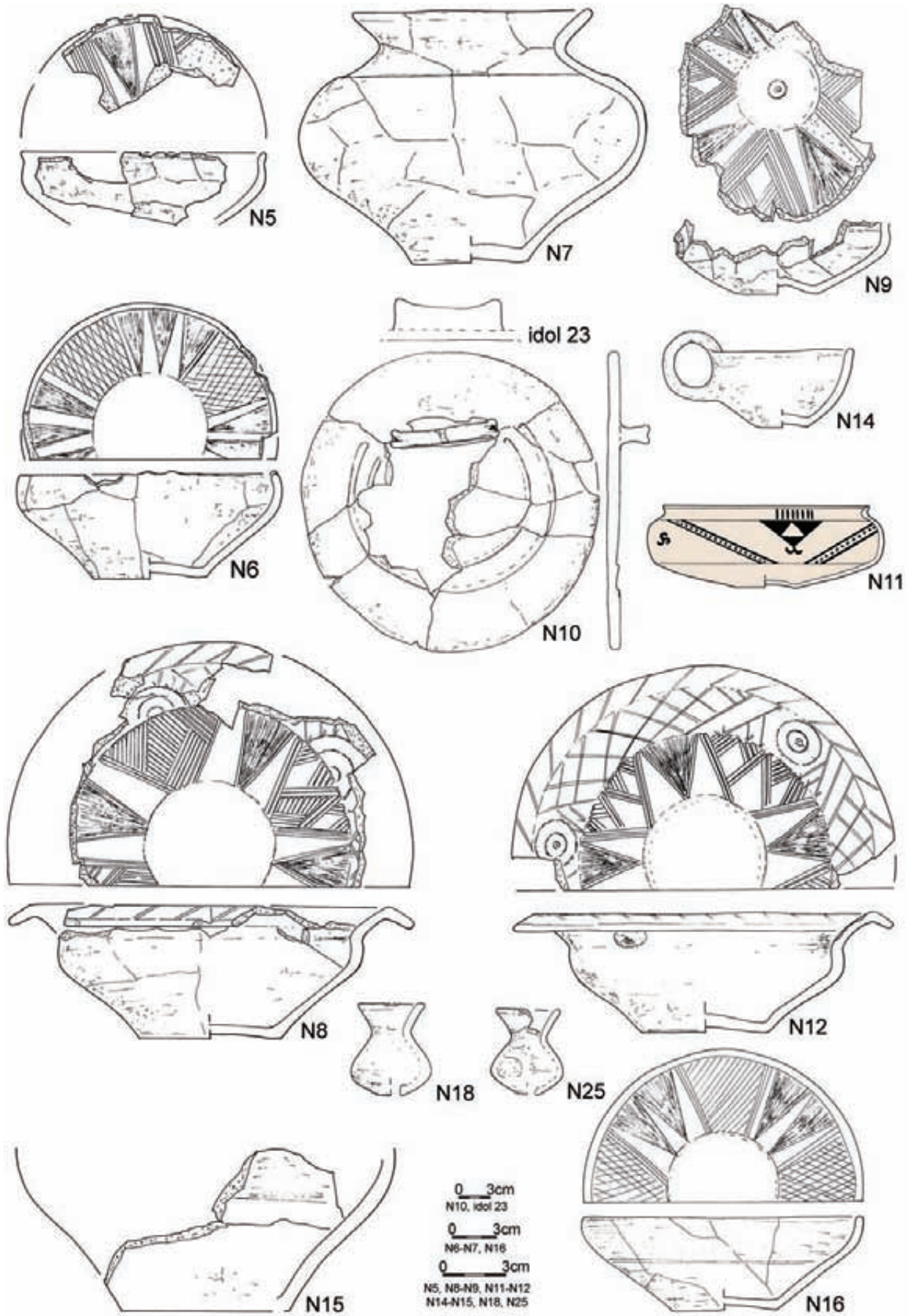
Tablica/Plate 389. Domasław 10/11/12. Inwentarze grobowe/grave goods: grób/grave 3391



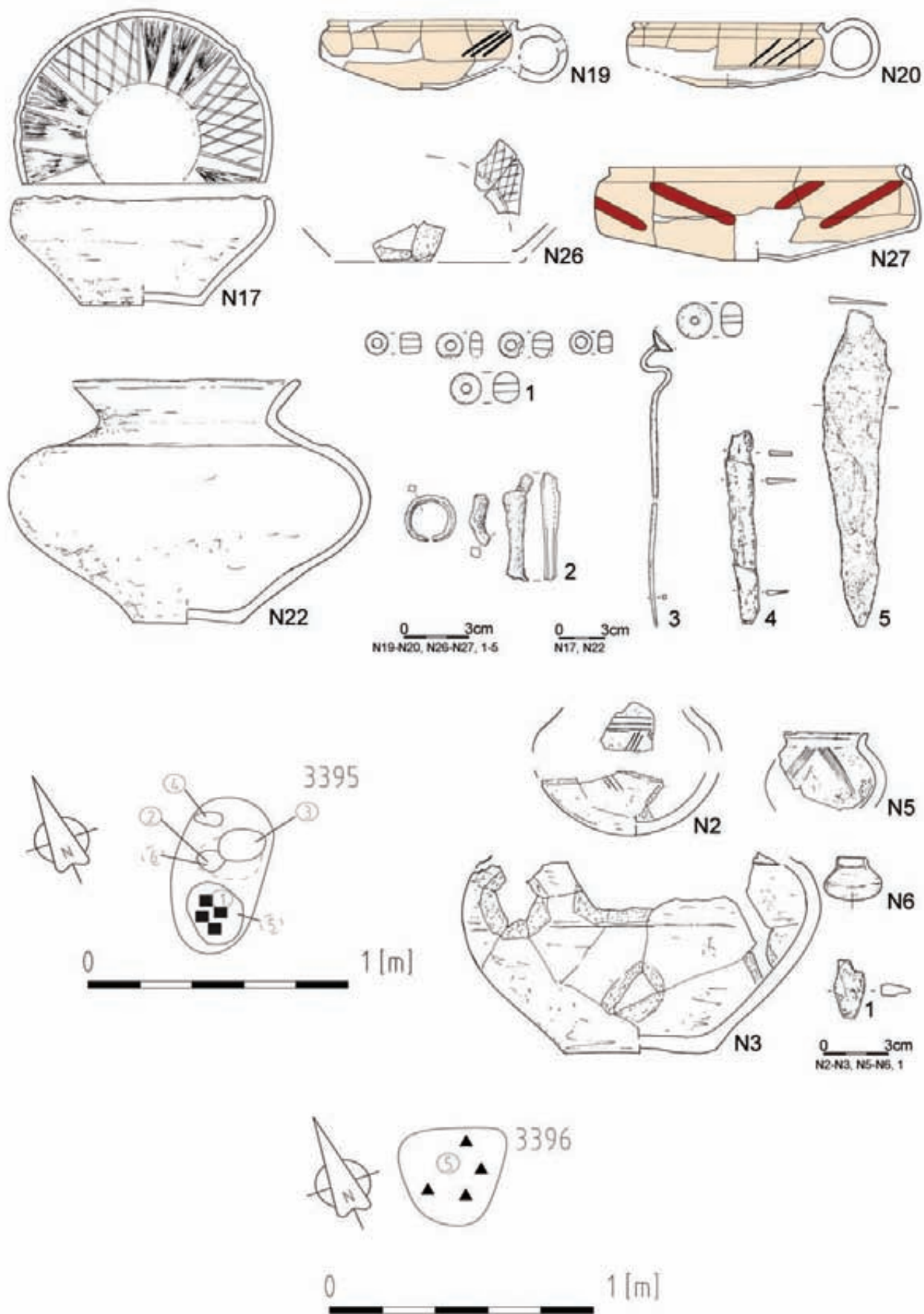
Tablica/Plate 390. Domasław 10/11/12. Plany i inwentarze grobowe/grave plans and grave goods: grób/grave 3391: 1 – bursztyn/amber, 2, 4, 7, 9 – brąz/bronze, 3, 5, 6, 8 – żelazo/iron; grób/grave 3392



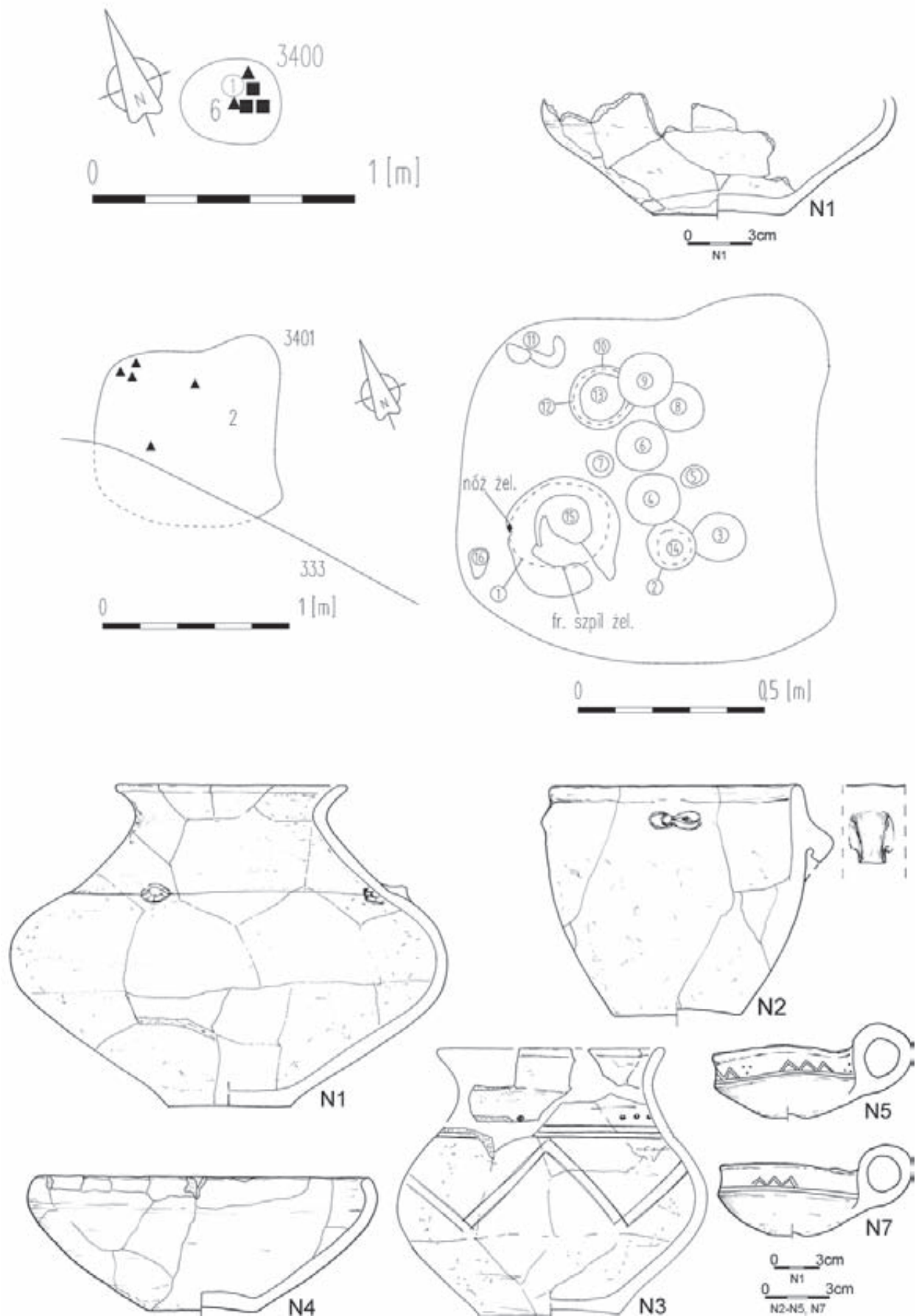
Tablica/Plate 391. Domasław 10/11/12. Plany i inwentarze/plans and inventory: obiekt/object 3393; grób/grave 3394



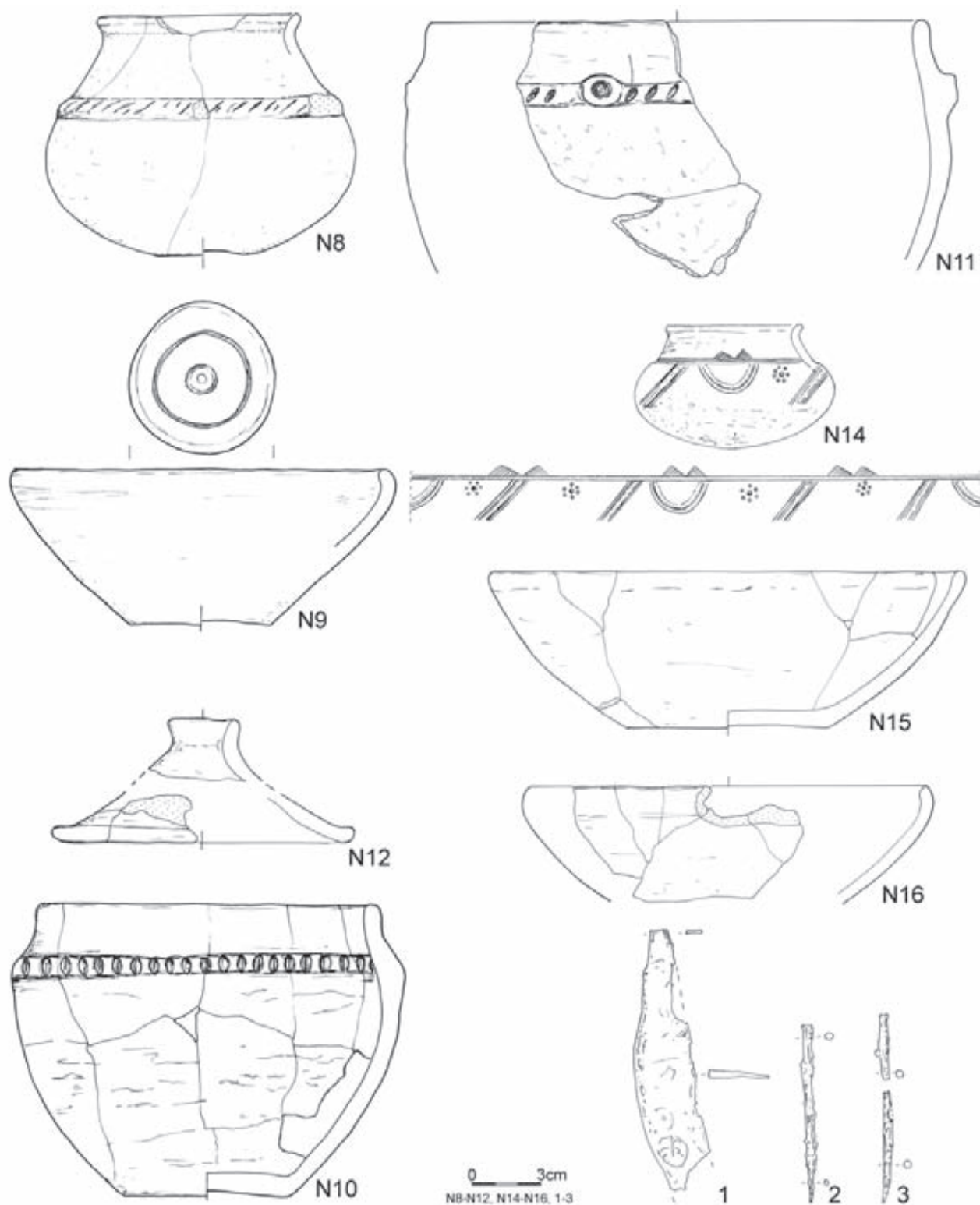
Tablica/Plate 392. Domasław 10/11/12. Inwentarze grobowe/grave goods: grób/grave 3394



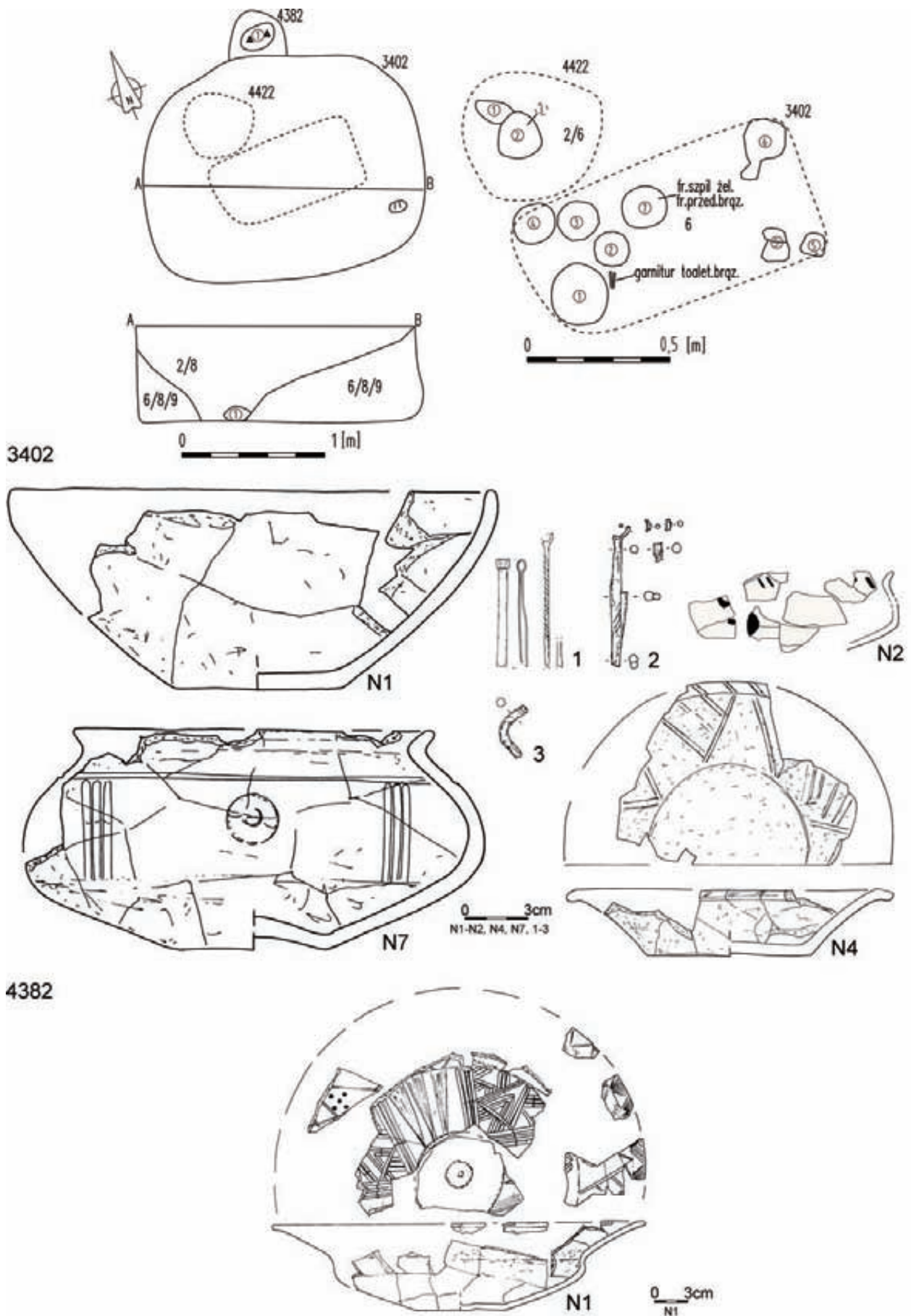
Tablica/Plate 393. Domasław 10/11/12. Plany i inwentarze grobowe/grave plans and grave goods: grób/grave 3394: 1 – bursztyn/amber, 2 – brąz i żelazo/bronze and iron, 3 – bursztyn i brąz/amber and bronze, 4-5 – żelazo/iron; grób/grave 3395: 1 – żelazo/iron; grób/grave 3396



Tablica/Plate 394. Domasław 10/11/12. Plany i inwentarze grobowe/grave plans and grave goods: grób/grave 3400; grób/grave 3401

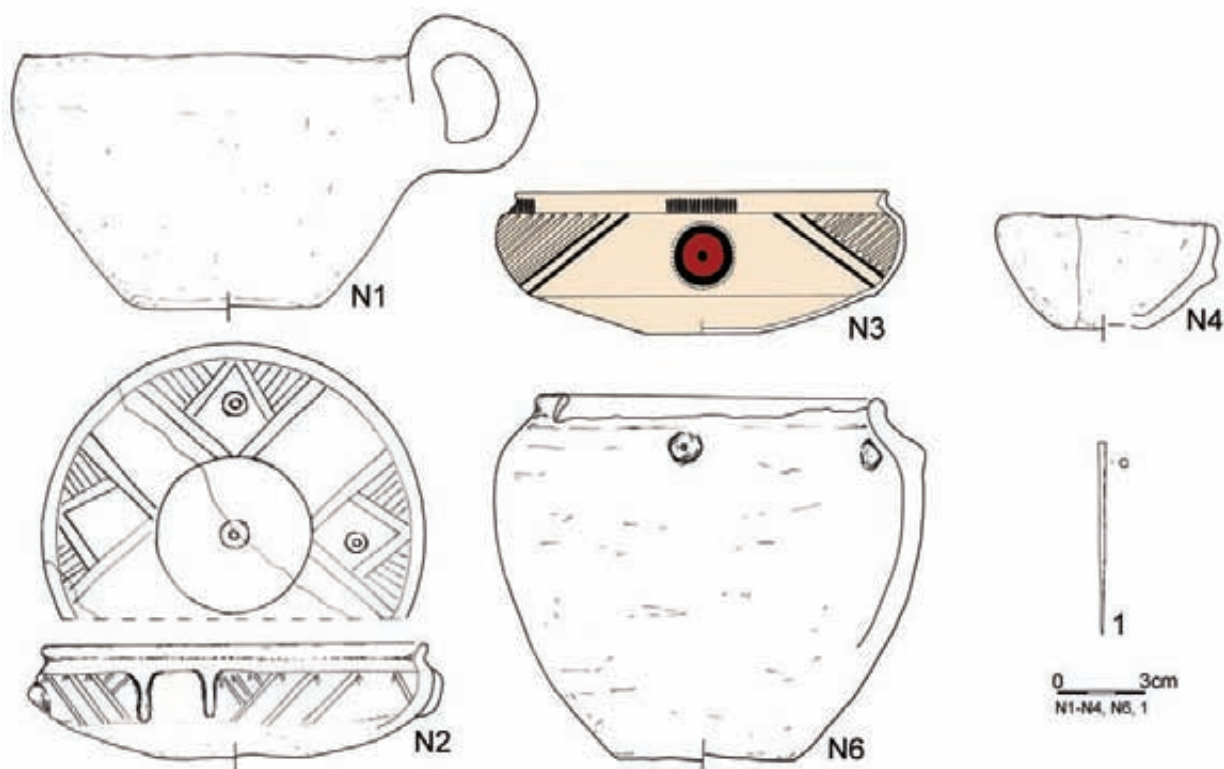
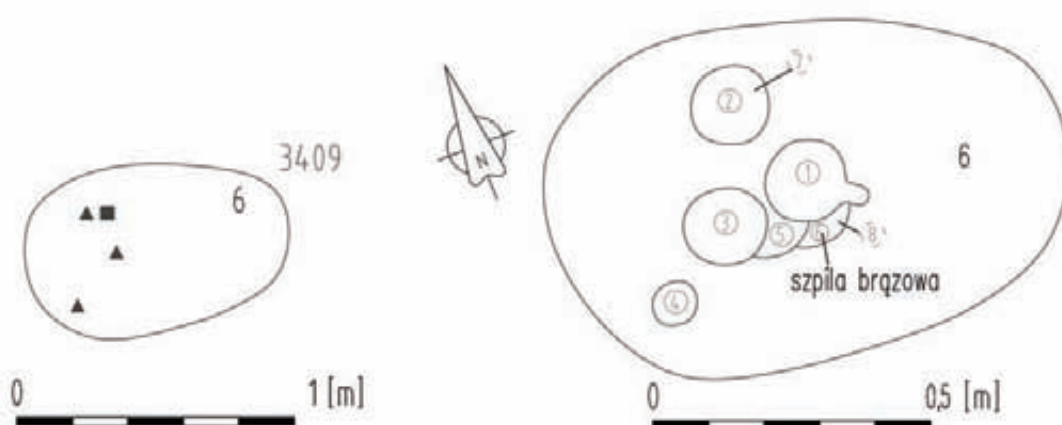
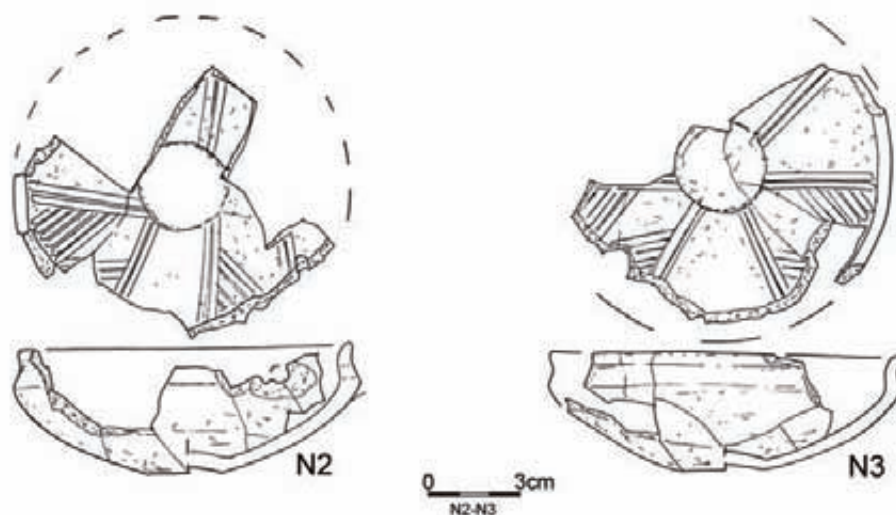


Tablica/Plate 395. Domasław 10/11/12. Inwentarze grobowe/grave goods: grób/grave 3401: 1-3 – żelazo/iron

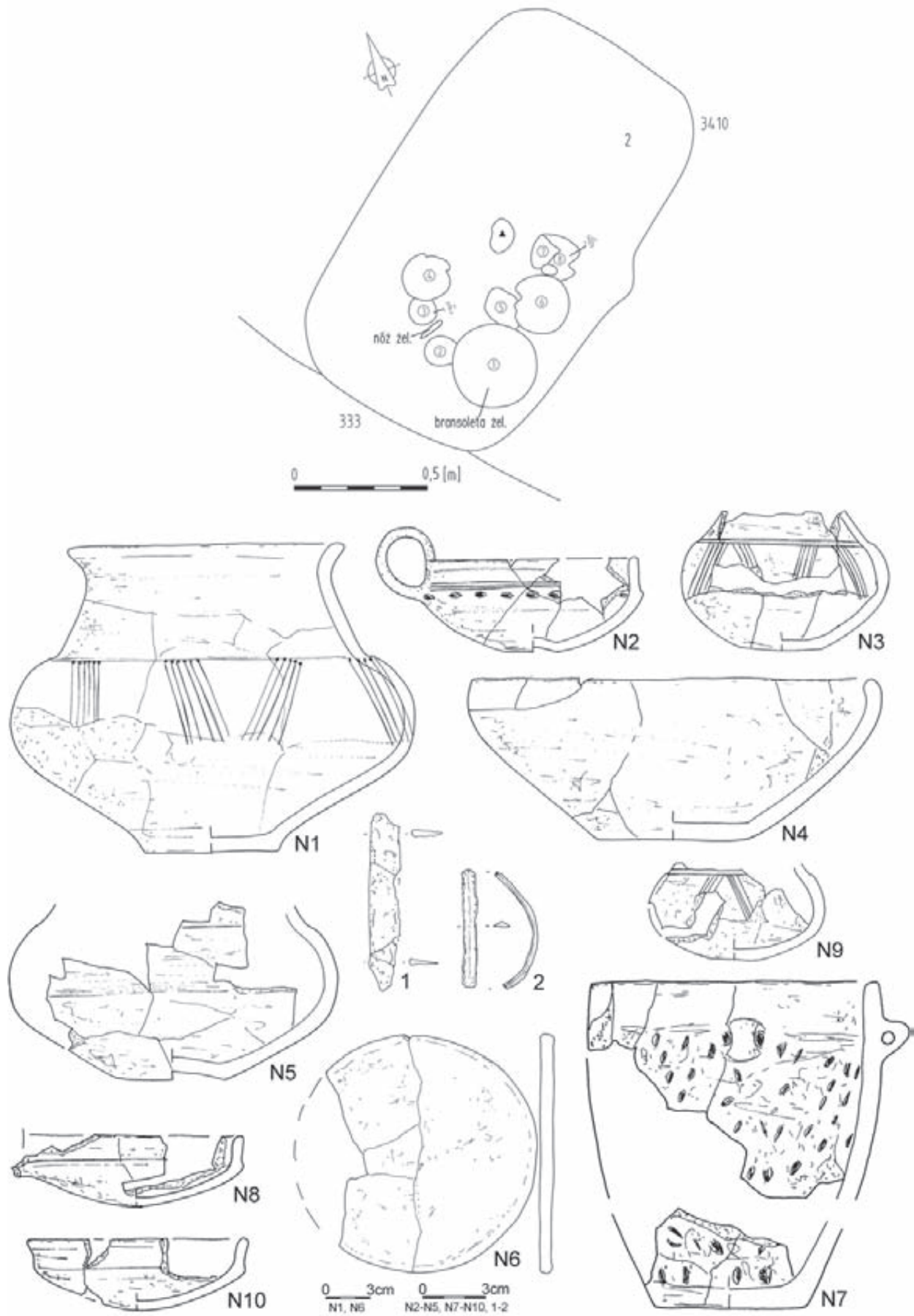


Tablica/Plate 396. Domasław 10/11/12. Plany i inwentarze/plans and inventory: grób/grave 3402: 1, 3 – brąz/bronze, 2 – żelazo/iron; grób/grave 4422; obiekt/object 4382

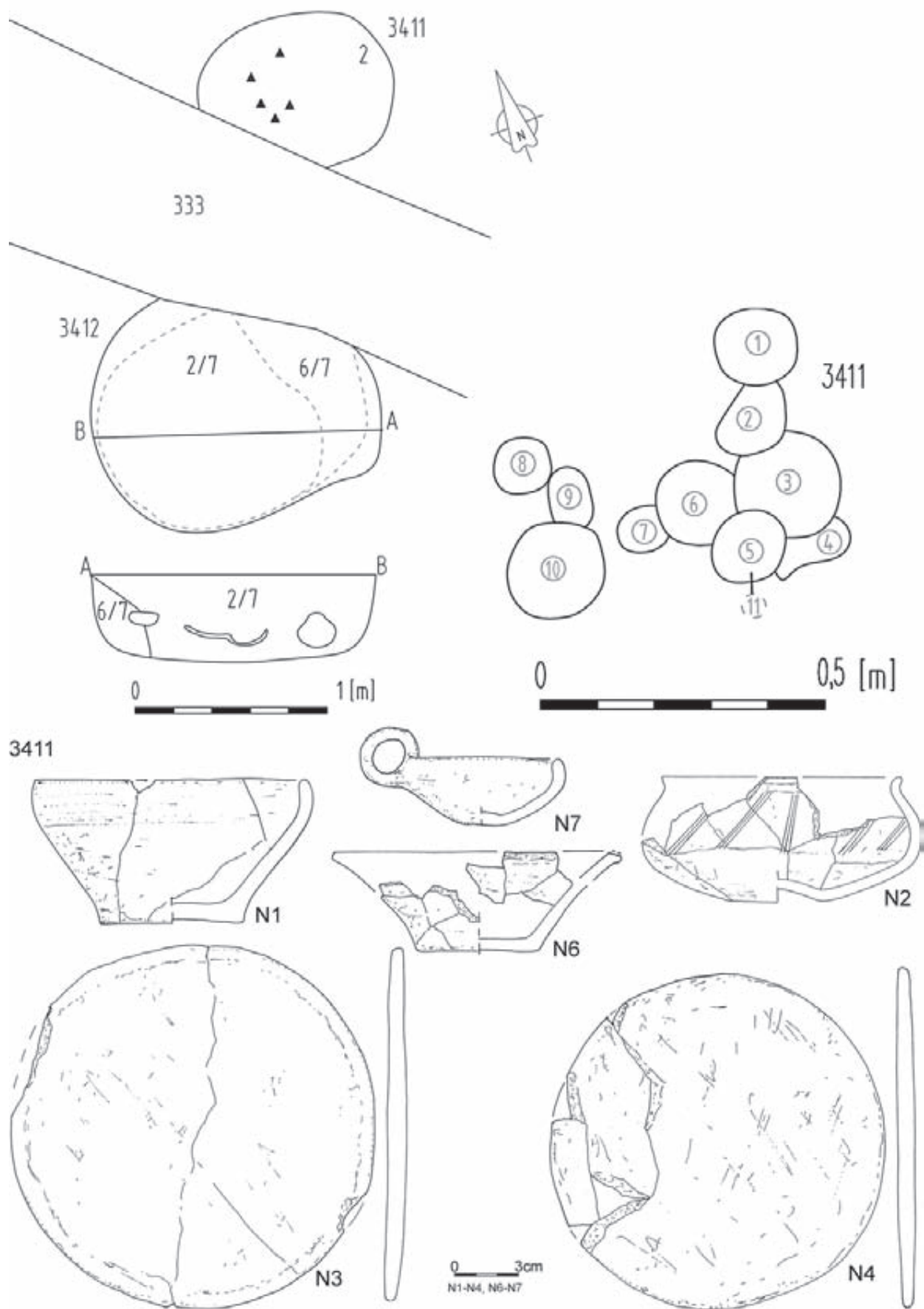
4422



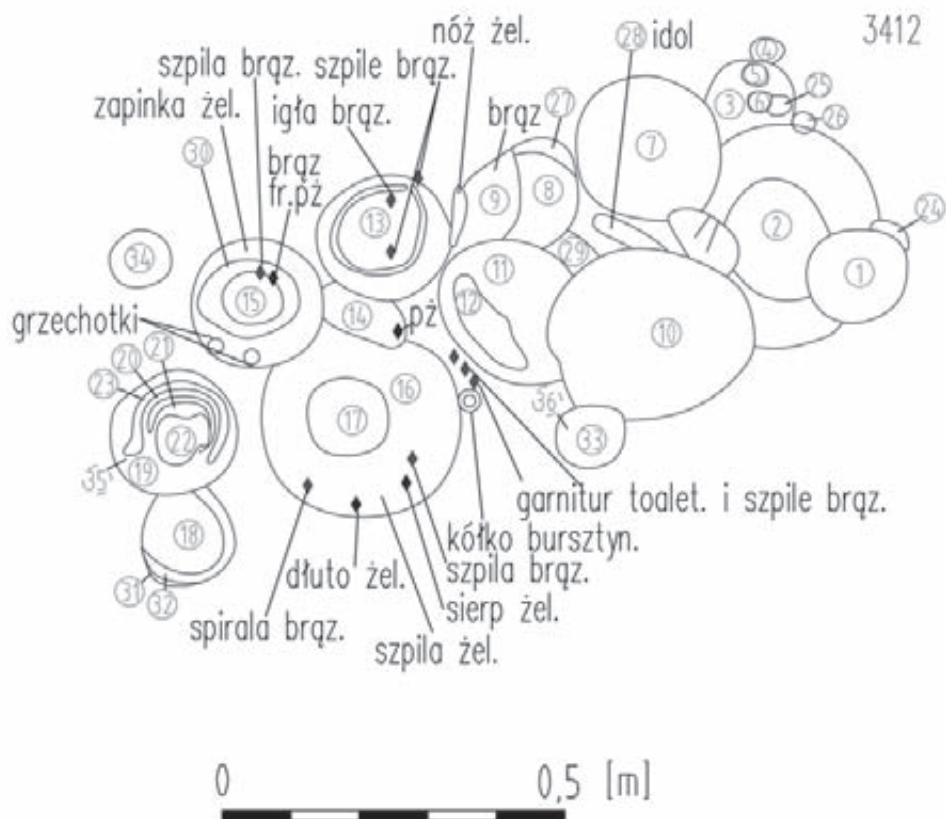
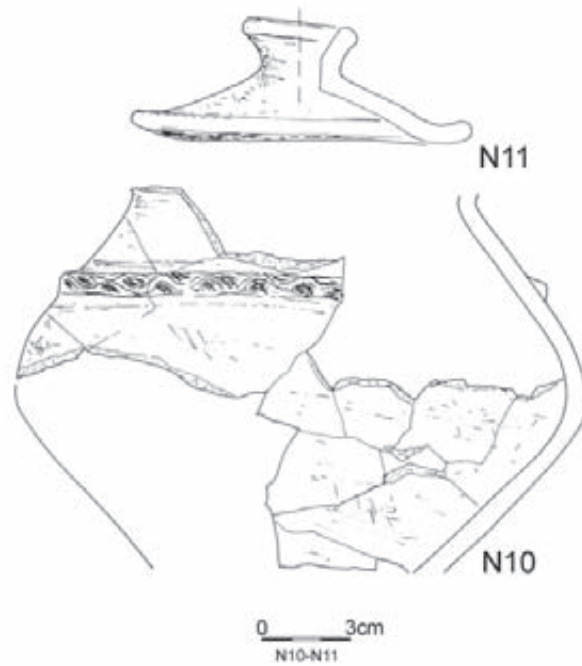
Tablica/Plate 397. Domasław 10/11/12. Plany i inwentarze grobowe/grave plans and grave goods: grób/grave 4422; grób/grave 3409: 1 – brąz/bronze



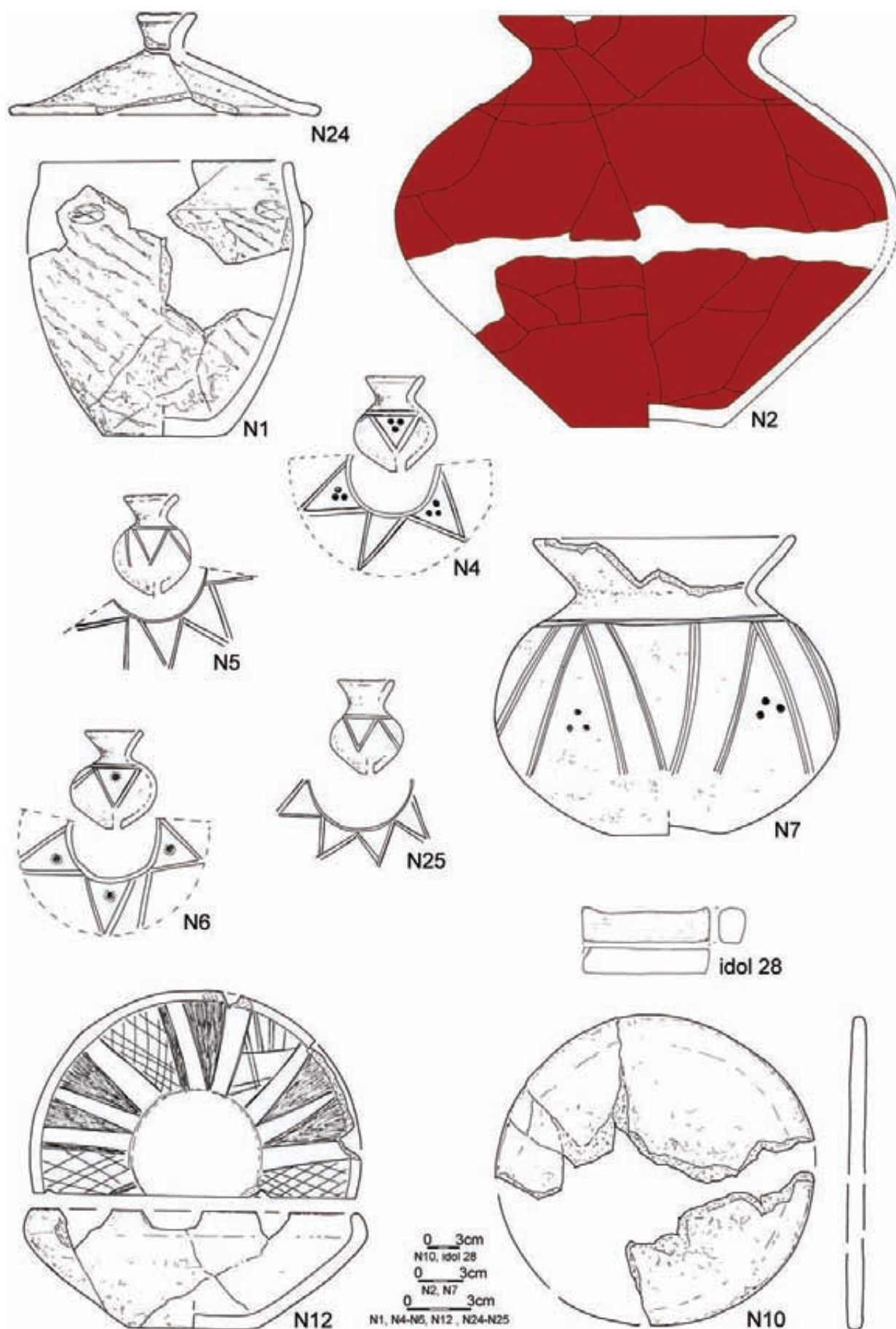
Tablica/Plate 398. Domasław 10/11/12. Plany i inwentarze grobowe/grave plans and grave goods: grób/grave 3410:
1-2 – żelazo/iron



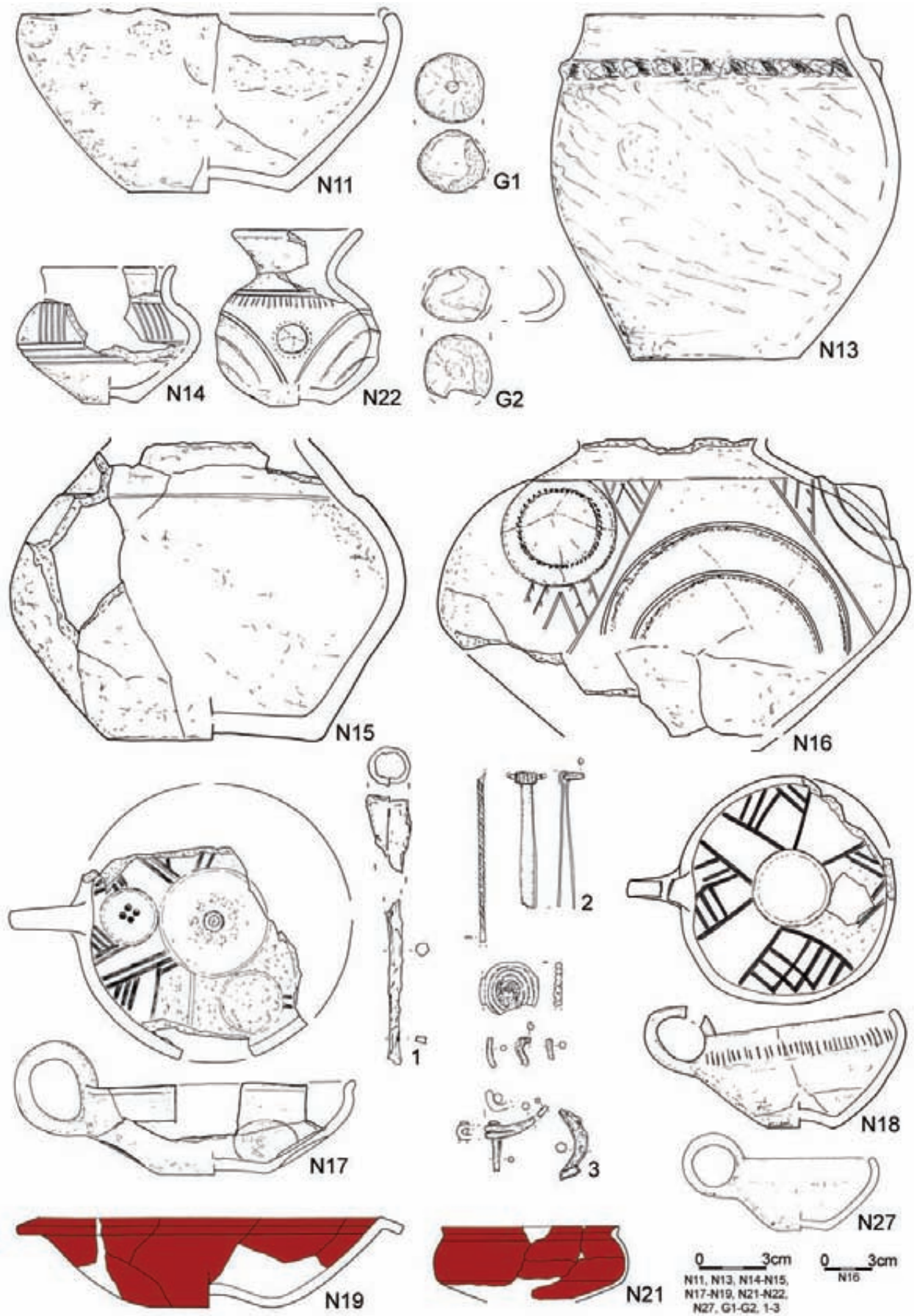
Tablica/Plate 399. Domasław 10/11/12. Plany i inwentarze grobowe/grave plans and grave goods: grób/grave 3411; grób/grave 3412



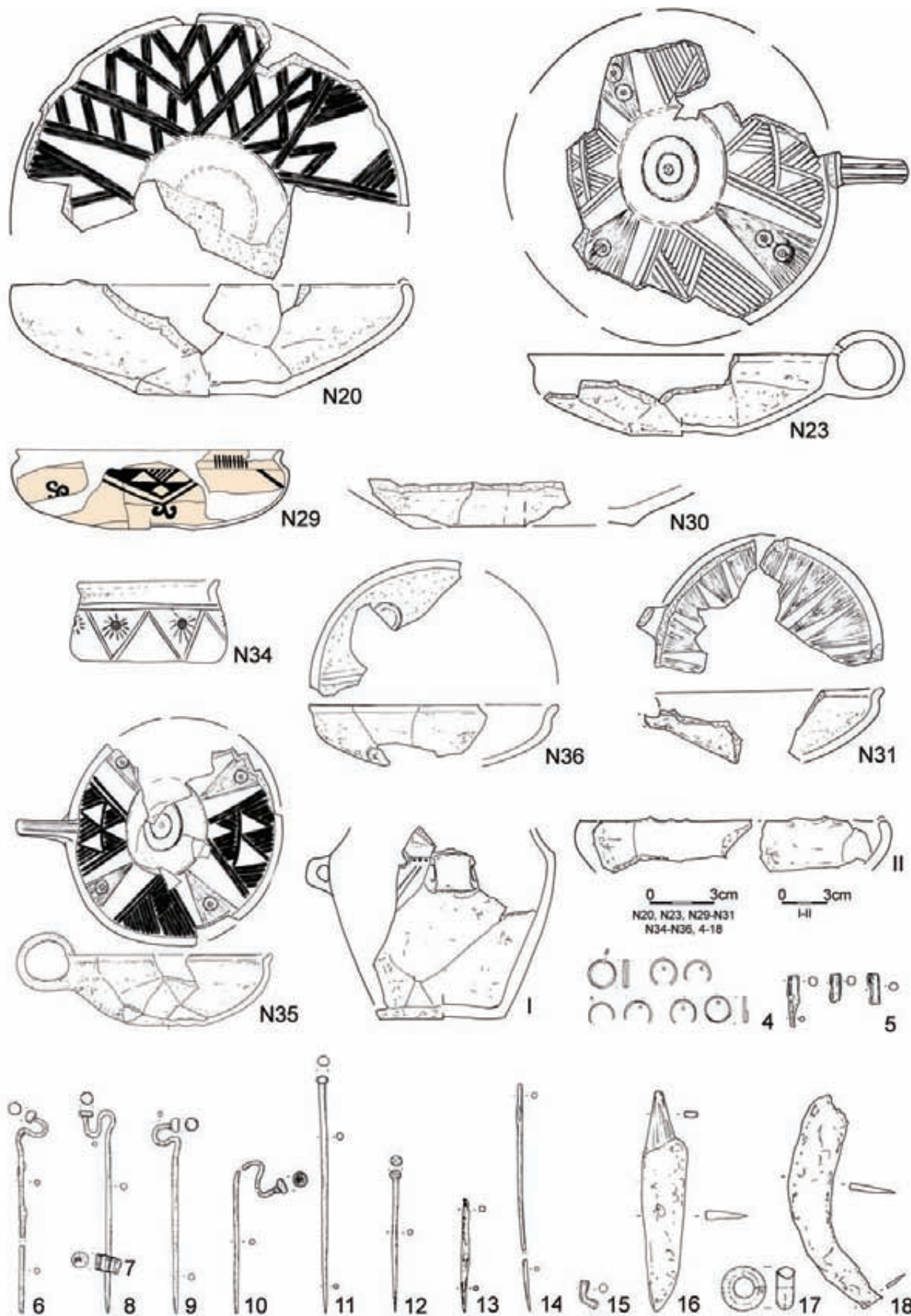
Tablica/Plate 400. Domasław 10/11/12. Plany i inwentarze grobowe/grave plans and grave goods: grób/grave 3411; grób/grave 3412



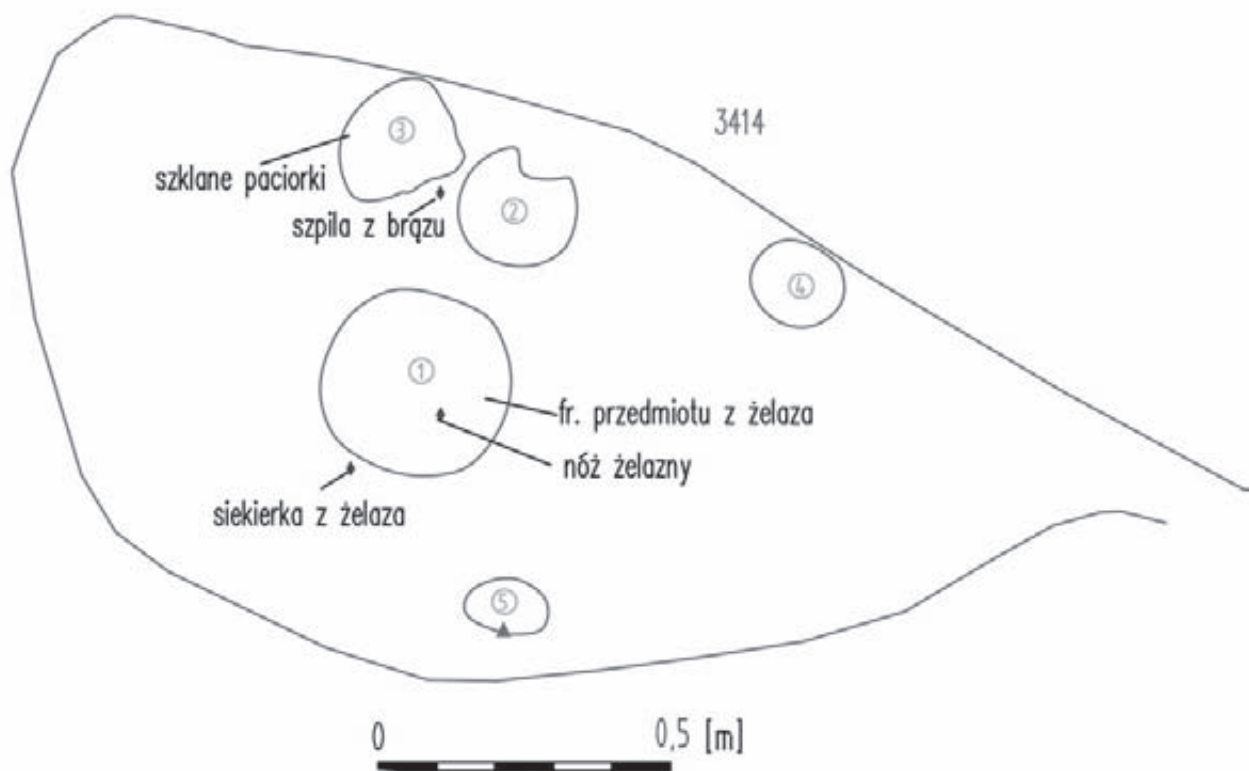
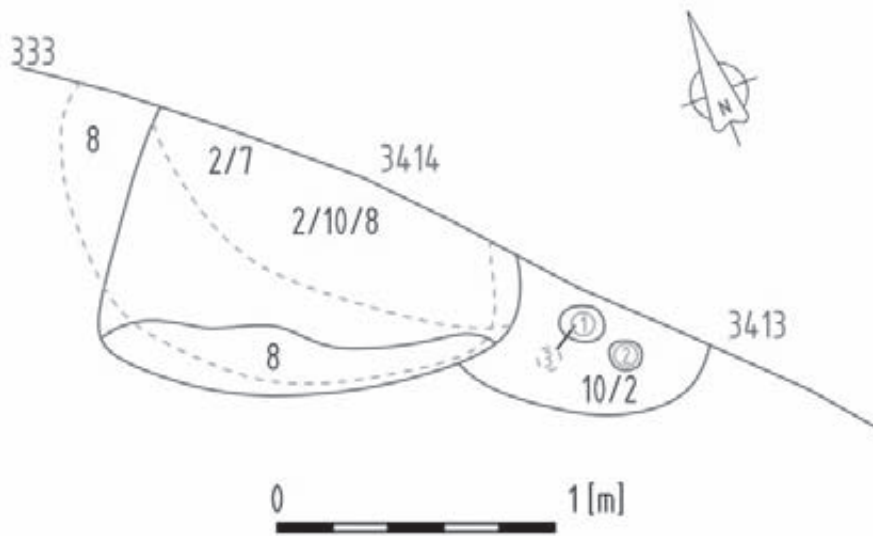
Tablica/Plate 401. Domasław 10/11/12. Inwentarze grobowe/grave goods: grób/grave 3412



Tablica/Plate 402. Domasław 10/11/12. Inwentarze grobowe/grave goods: grób/grave 3412: 1, 3 – żelazo/iron, 2 – brąz/bronze

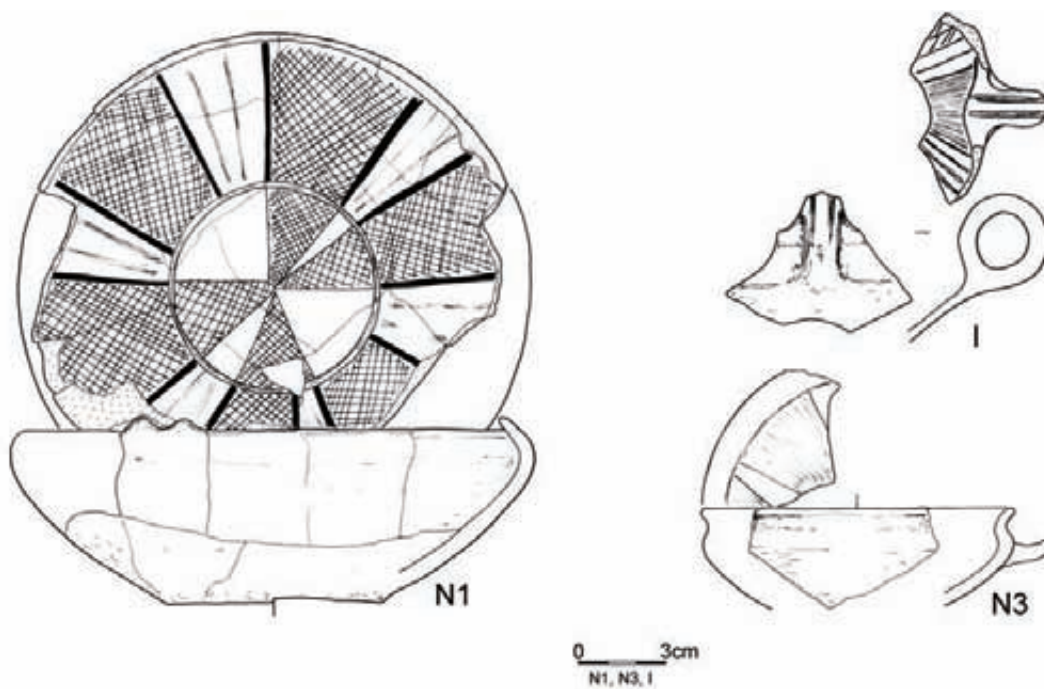


Tablica/Plate 403. Domasław 10/11/12. Inwentarze grobowe/grave goods: grób/grave 3412:
4, 6, 8-12, 14, 16 – brąz/bronze, 5, 7, 15, 17, 18 – żelazo/iron, 13 – bursztyn/amber

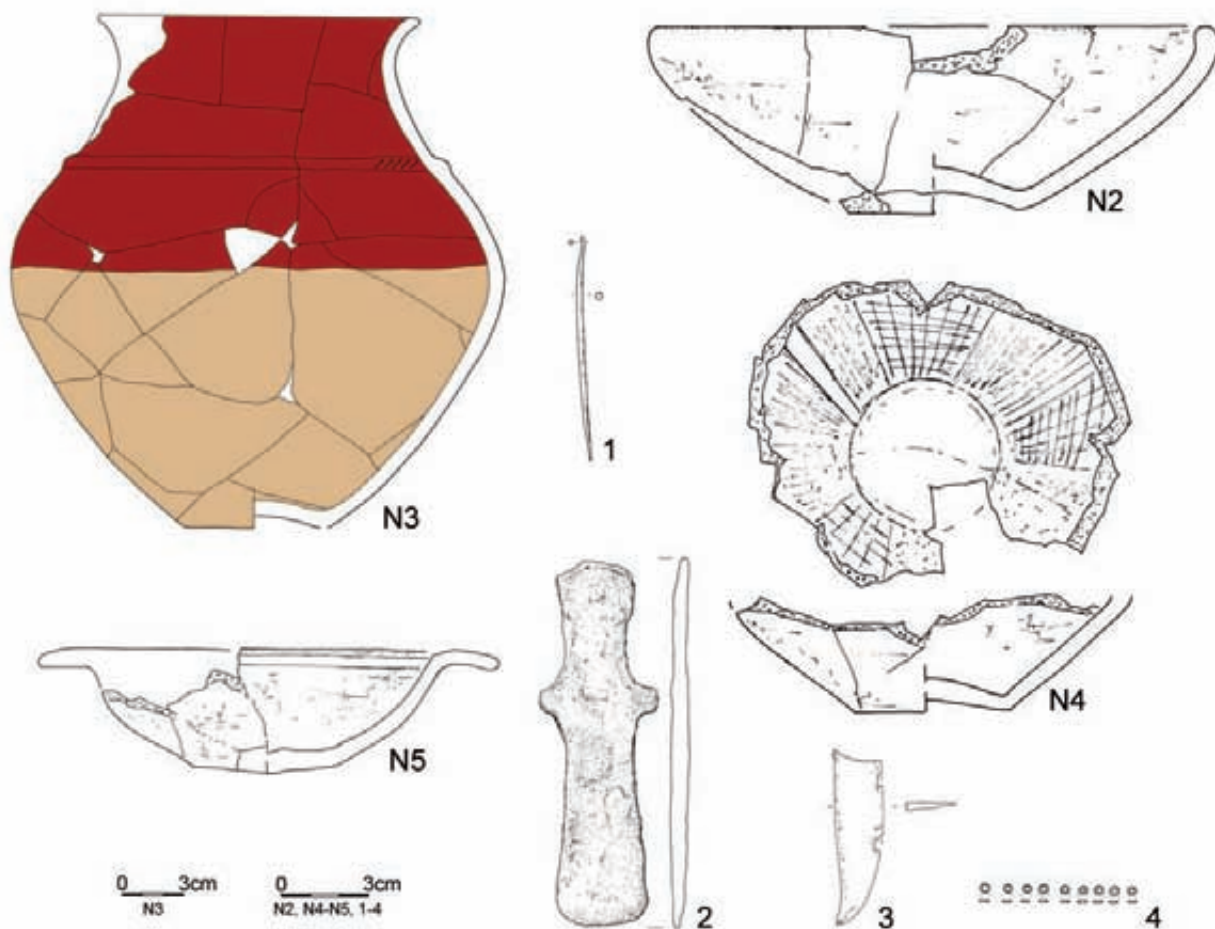


Tablica/Plate 404. Domasław 10/11/12. Plany grobowe/grave plans: grób/grave 3413; grób/grave 3414

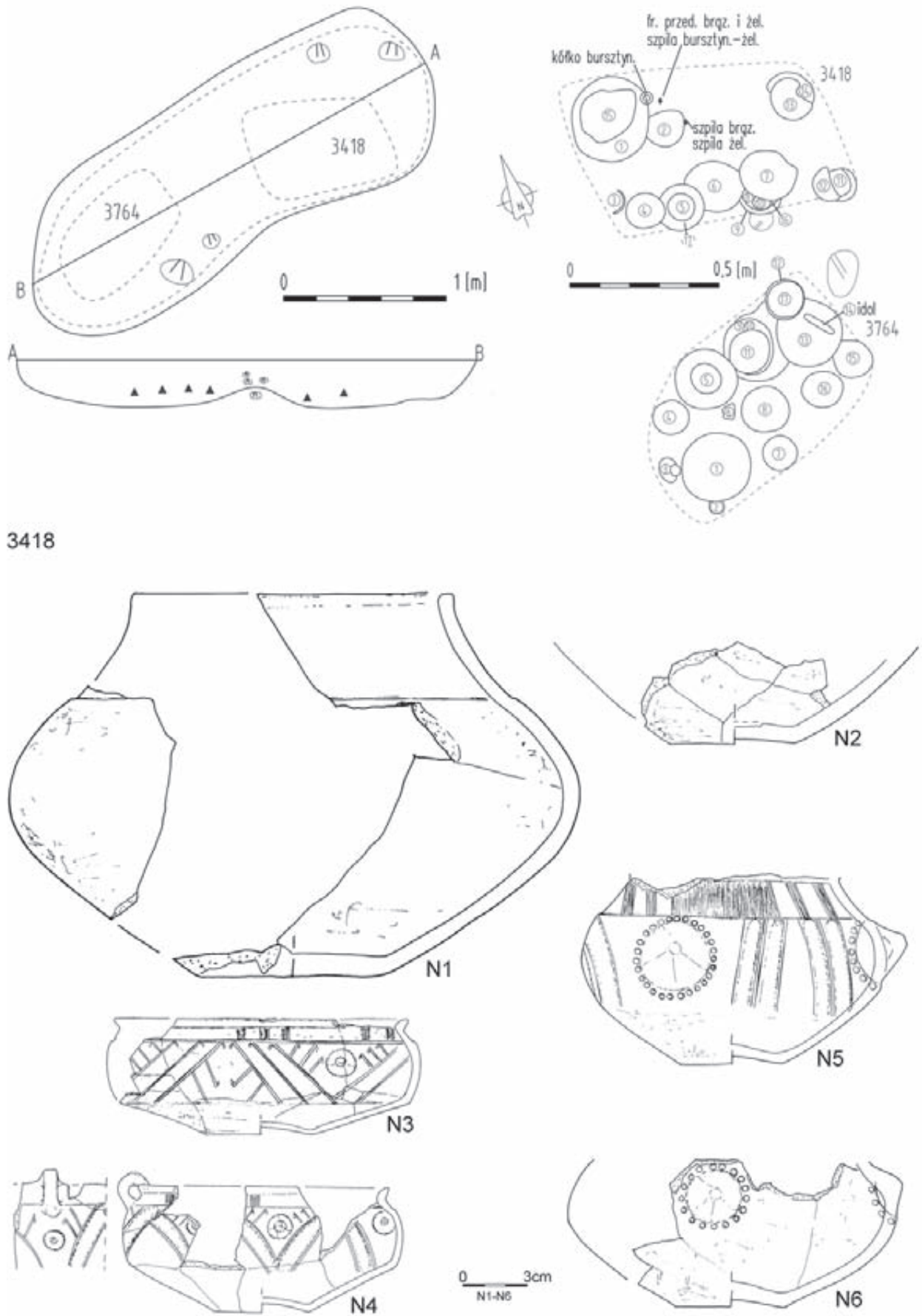
3413



3414

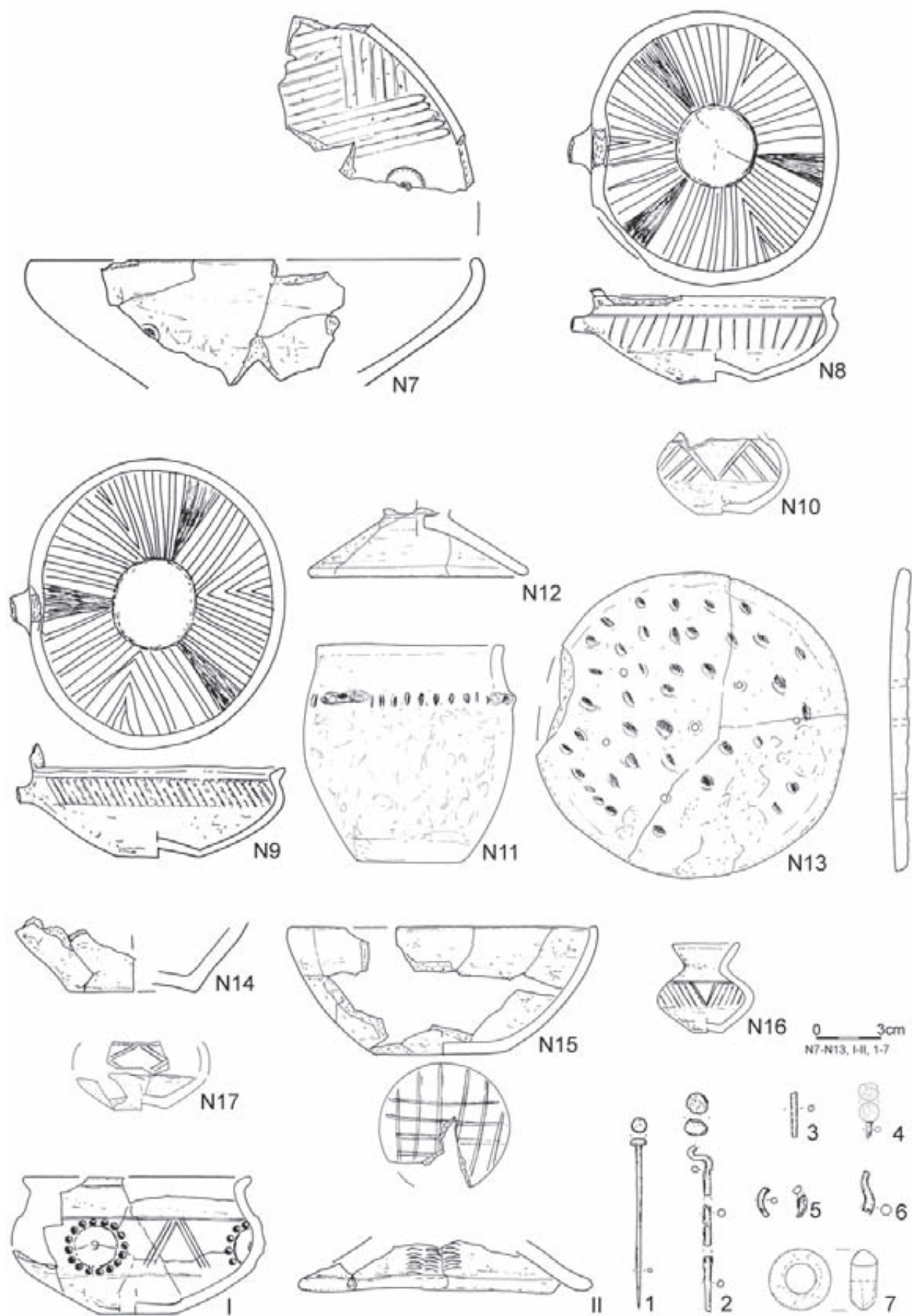


Tablica/Plate 405. Domasław 10/11/12. Inwentarze grobowe/grave goods: grób/grave 3413; grób/grave 3414:
1 – brąz/bronze, 2-3 – żelazo/iron, 4 – szkło/glass



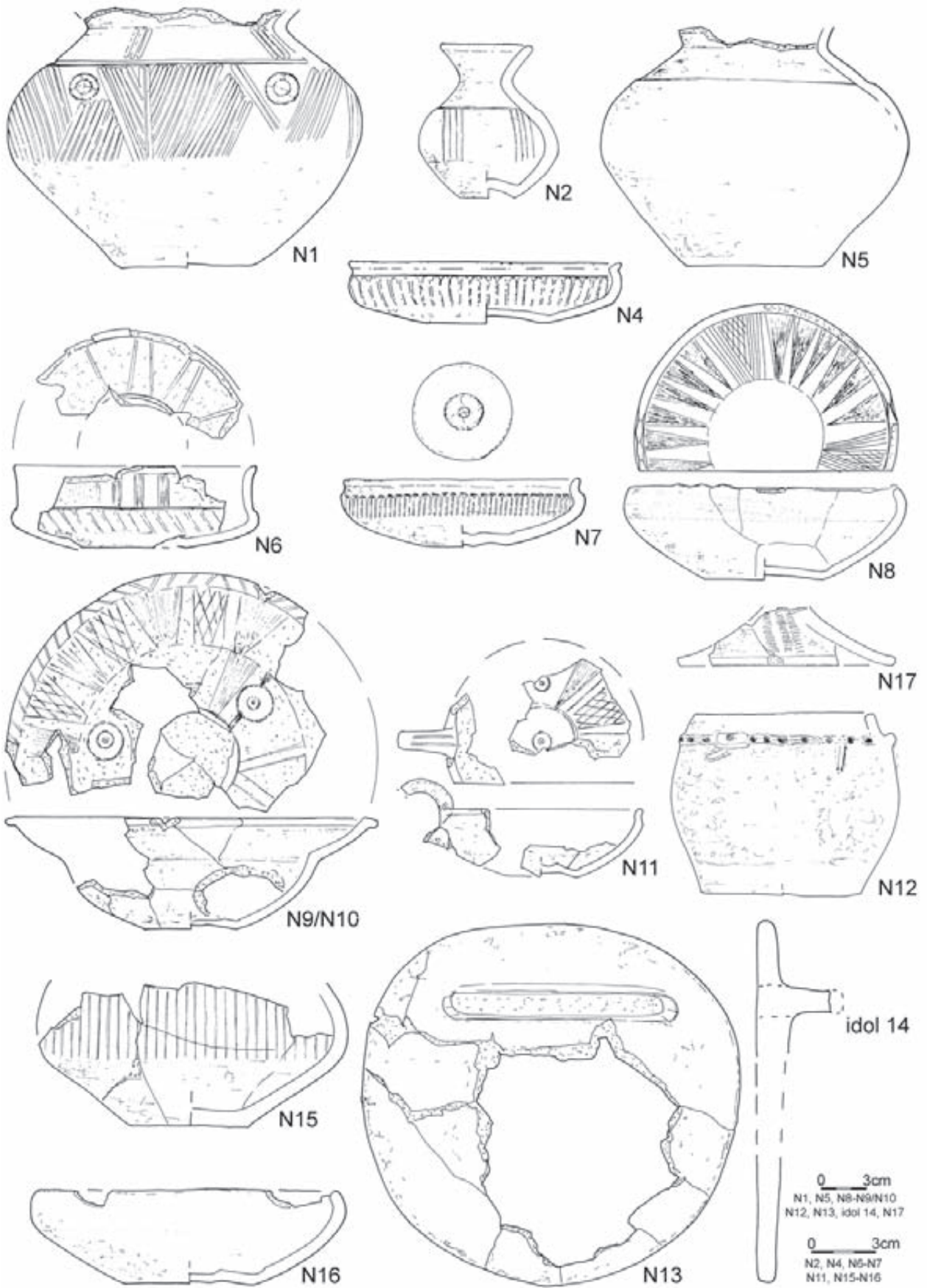
3418

Tablica/Plate 406. Domasław 10/11/12. Plany i inwentarze grobowe/grave plans and grave goods: grób/grave 3418; grób/grave 3764

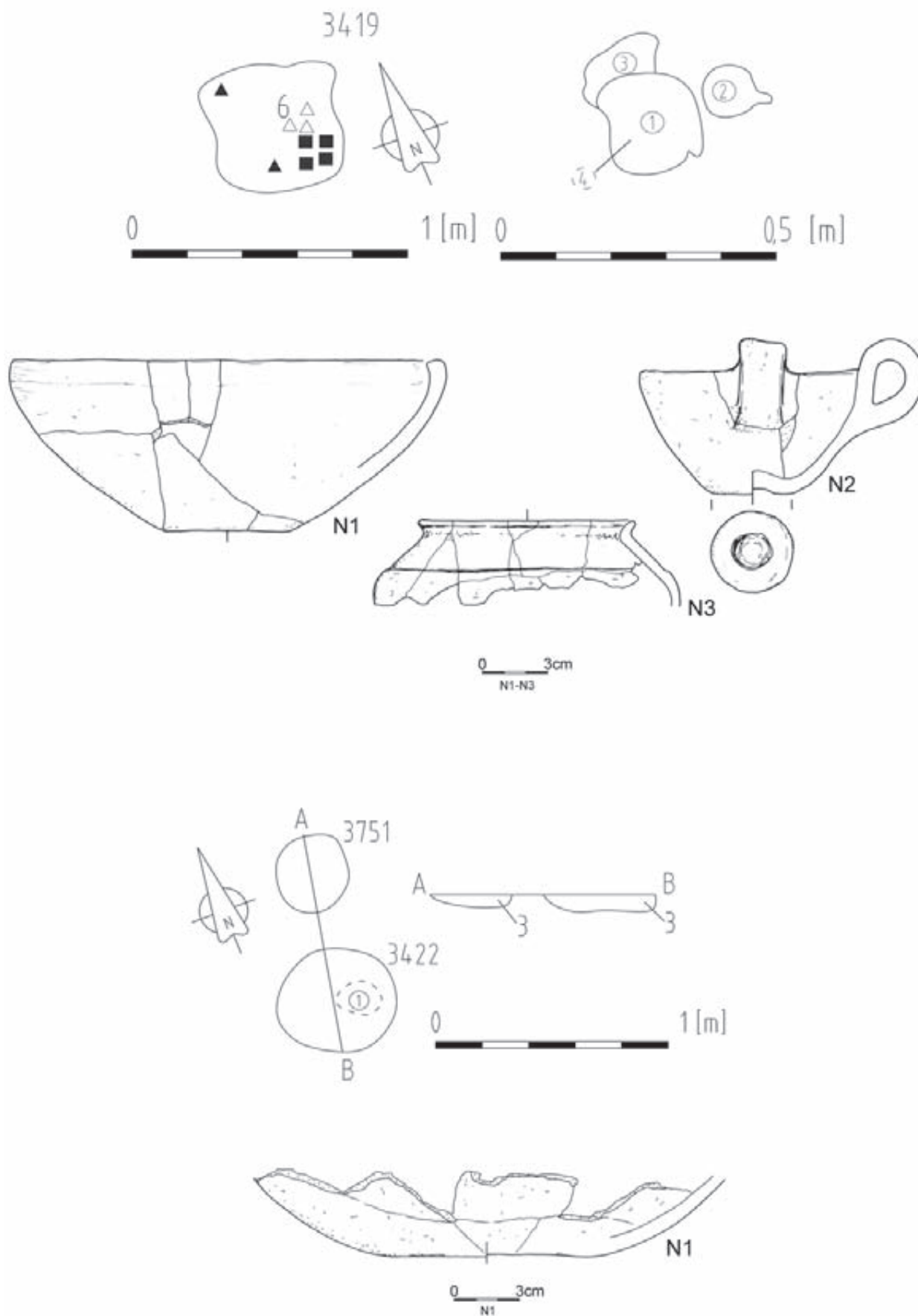


Tablica/Plate 407. Domasław 10/11/12. Inwentarze grobowe/grave goods: grób/grave 3418: 1, 3, 6 – brąz/bronze, 2, 5 – żelazo/iron, 4 – żelazo i bursztyn/iron and amber, 7 – bursztyn/amber

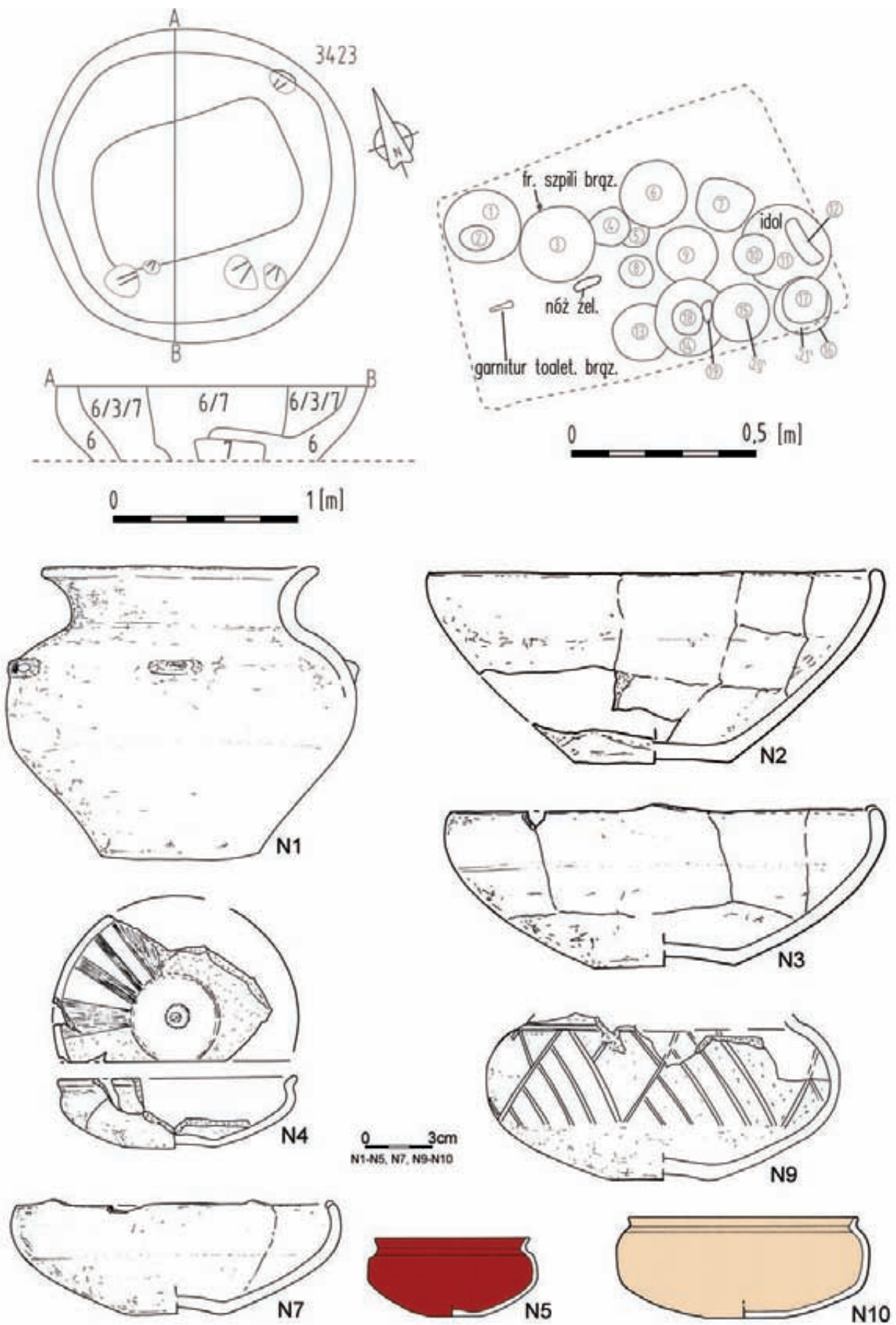
3764



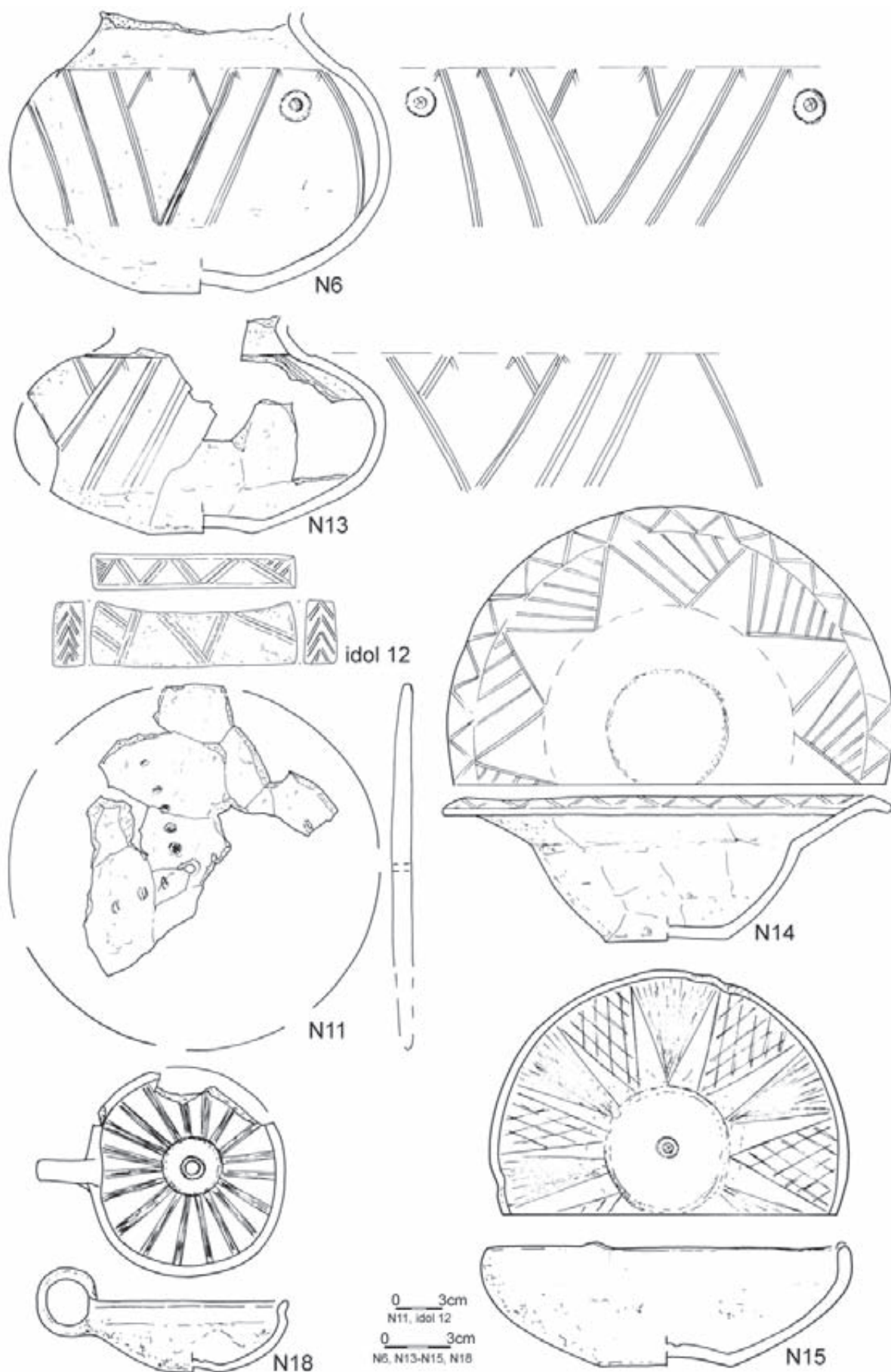
Tablica/Plate 408. Domasław 10/11/12. Inwentarze grobowe/grave goods: grób/grave 3764



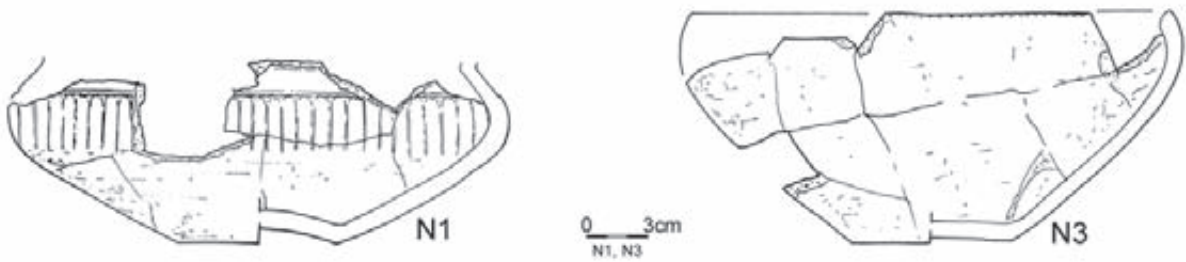
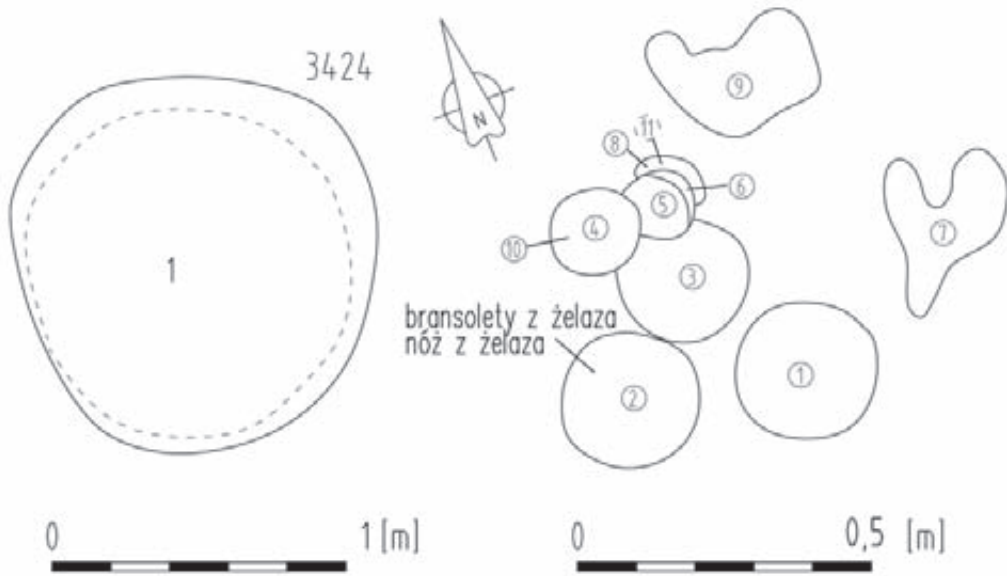
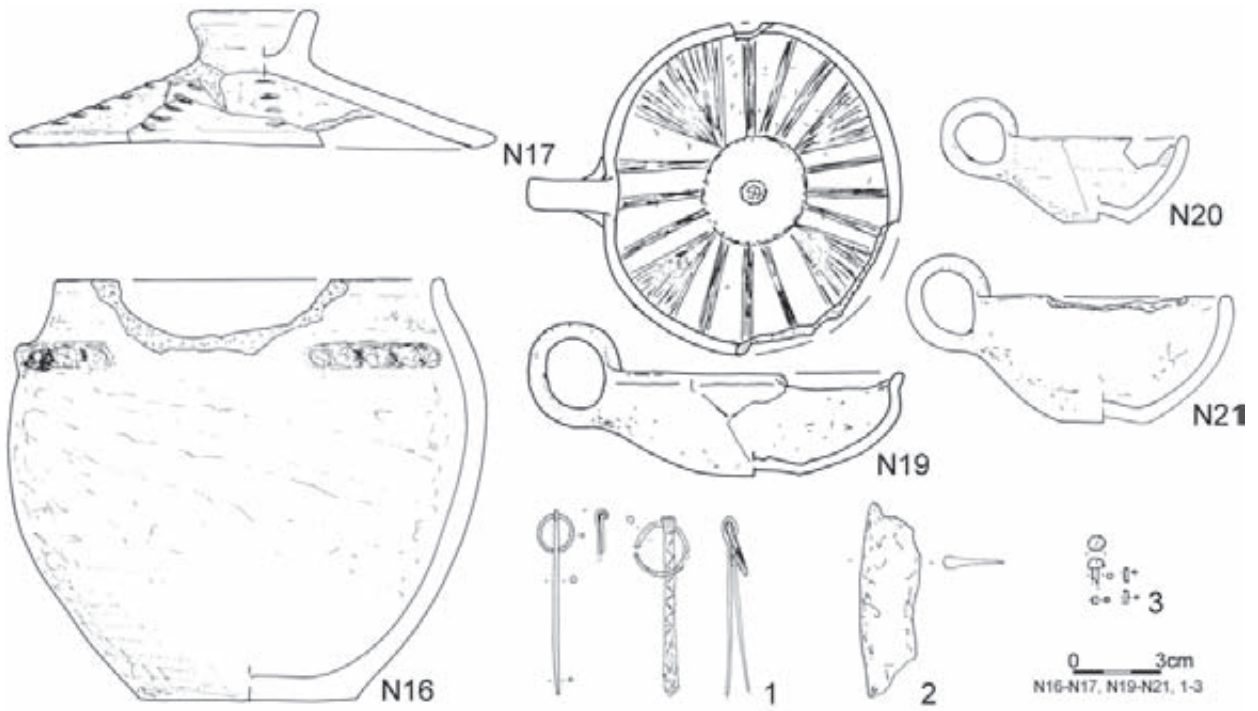
Tablica/Plate 409. Domasław 10/11/12. Plany i inwentarze grobowe/grave plans and grave goods: grób/grave 3419; grób/grave 3422



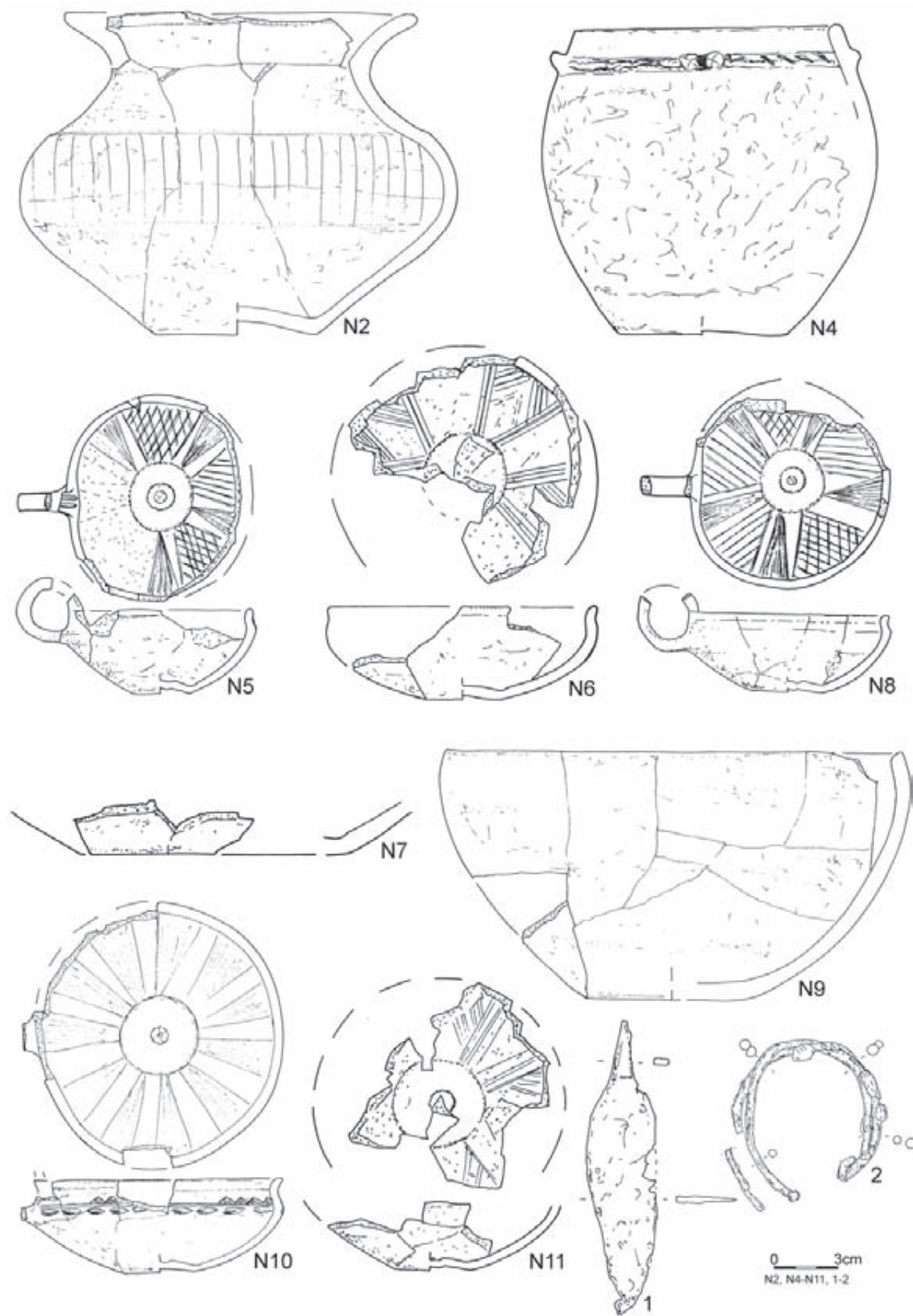
Tablica/Plate 410. Domasław 10/11/12. Plany i inwentarze grobowe/grave plans and grave goods: grób/grave 3423



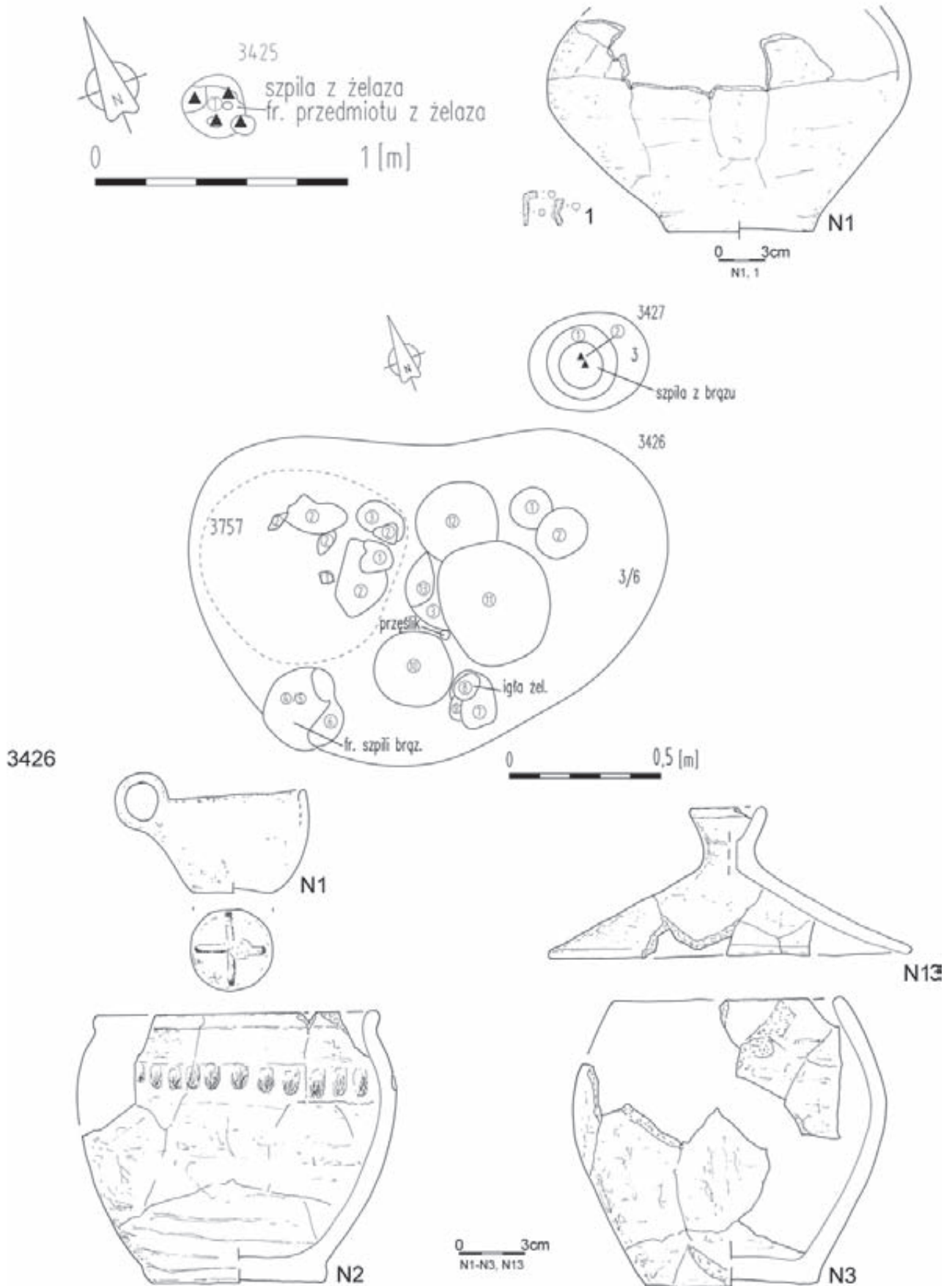
Tablica/Plate 411. Domasław 10/11/12. Inwentarze grobowe/grave goods: grób/grave 3423



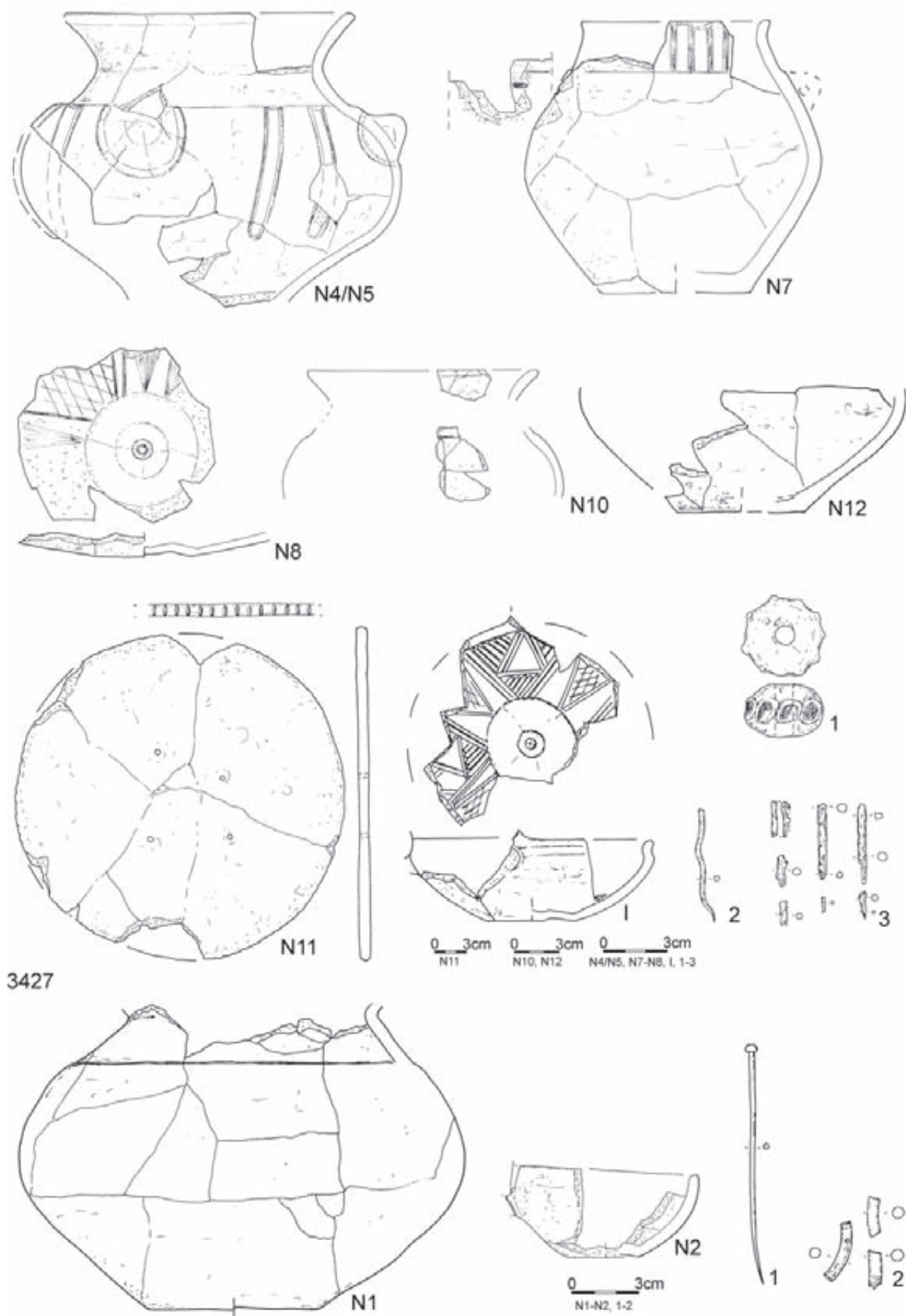
Tablica/Plate 412. Domasław 10/11/12. Plany i inwentarze grobowe/grave plans and grave goods: grób/grave 3423: 1, 3 – brąz/bronze, 2 – żelazo/iron; grób/grave 3424



Tablica/Plate 413. Domasław 10/11/12. Inwentarze grobowe/grave goods: grób/grave 3424: 1-2 – żelazo/iron

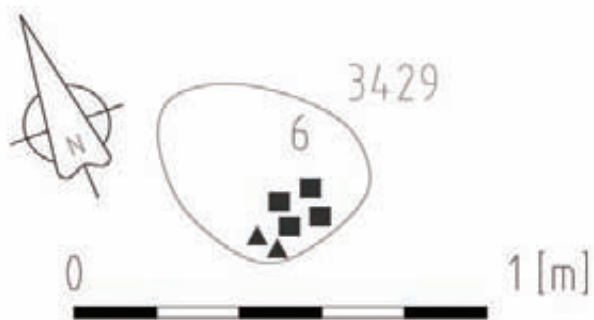
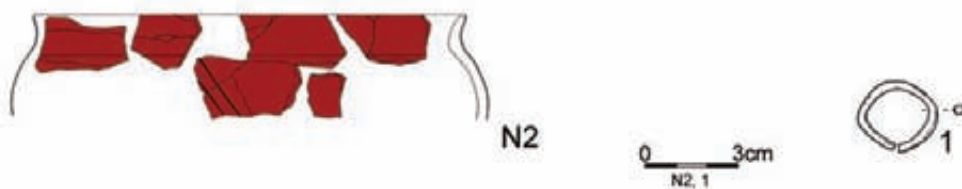
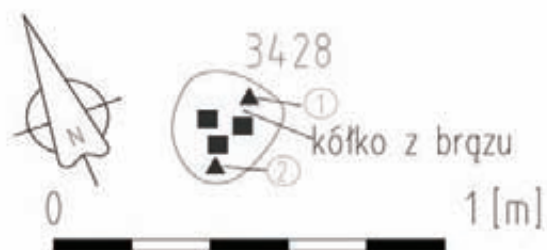
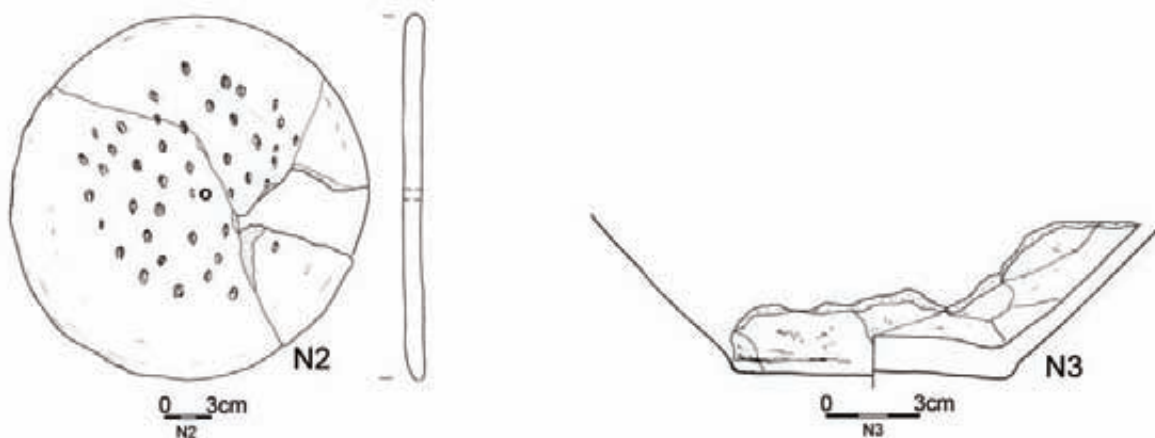


Tablica/Plate 414. Domasław 10/11/12. Plany i inwentarze grobowe/grave plans and grave goods: grób/grave 3425: 1 – żelazo/iron; grób/grave 3426; grób/grave 3427; grób/grave 3757

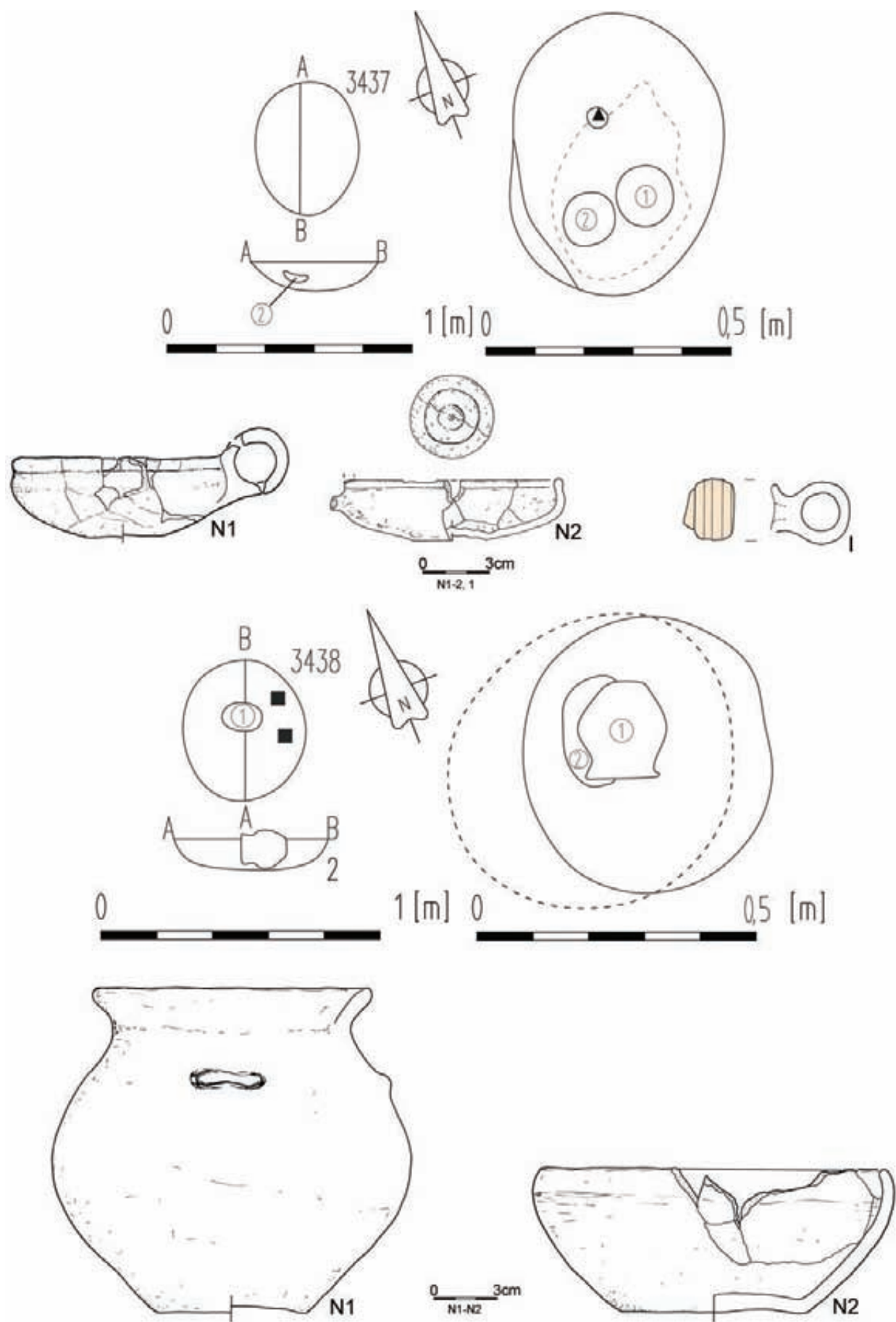


Tablica/Plate 415. Domasław 10/11/12. Inwentarze grobowe/grave goods: grób/grave 3426: 1 – glina/clay, 2 – brąz/bronze, 3 – żelazo/iron; grób/grave 3427: 1 – brąz/bronze, 2 – żelazo/iron

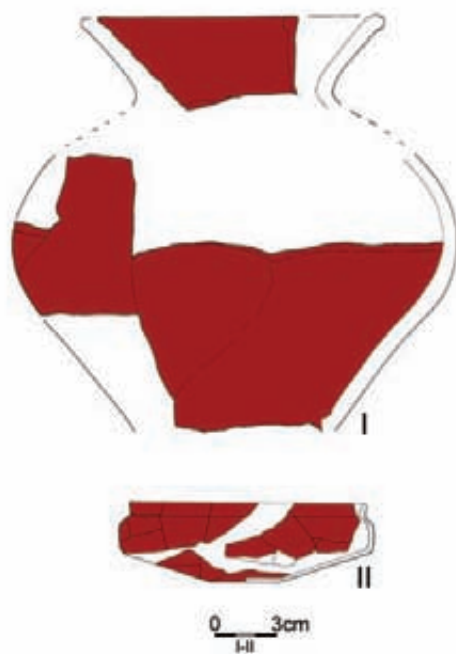
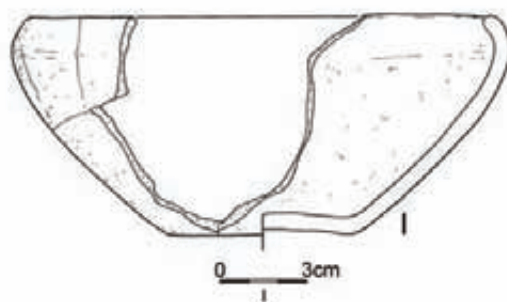
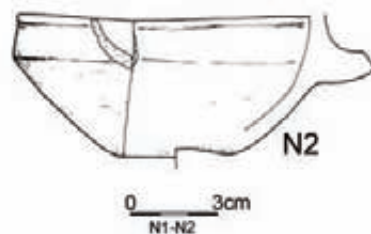
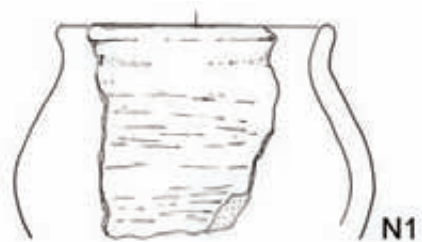
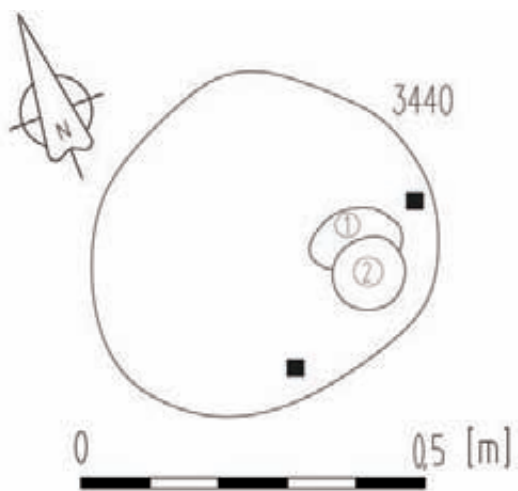
3757



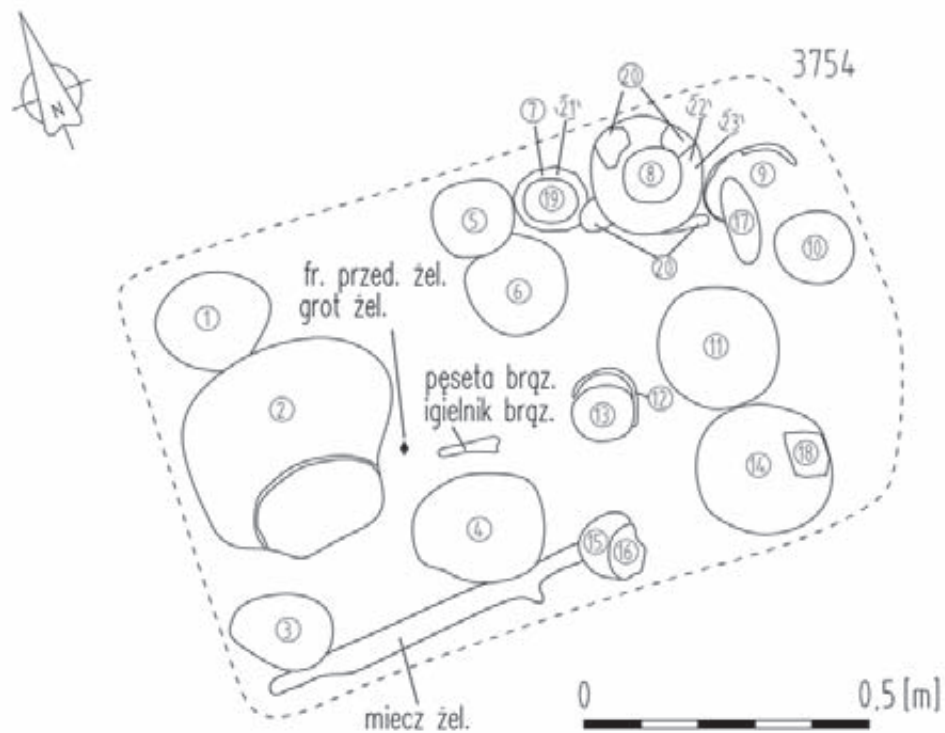
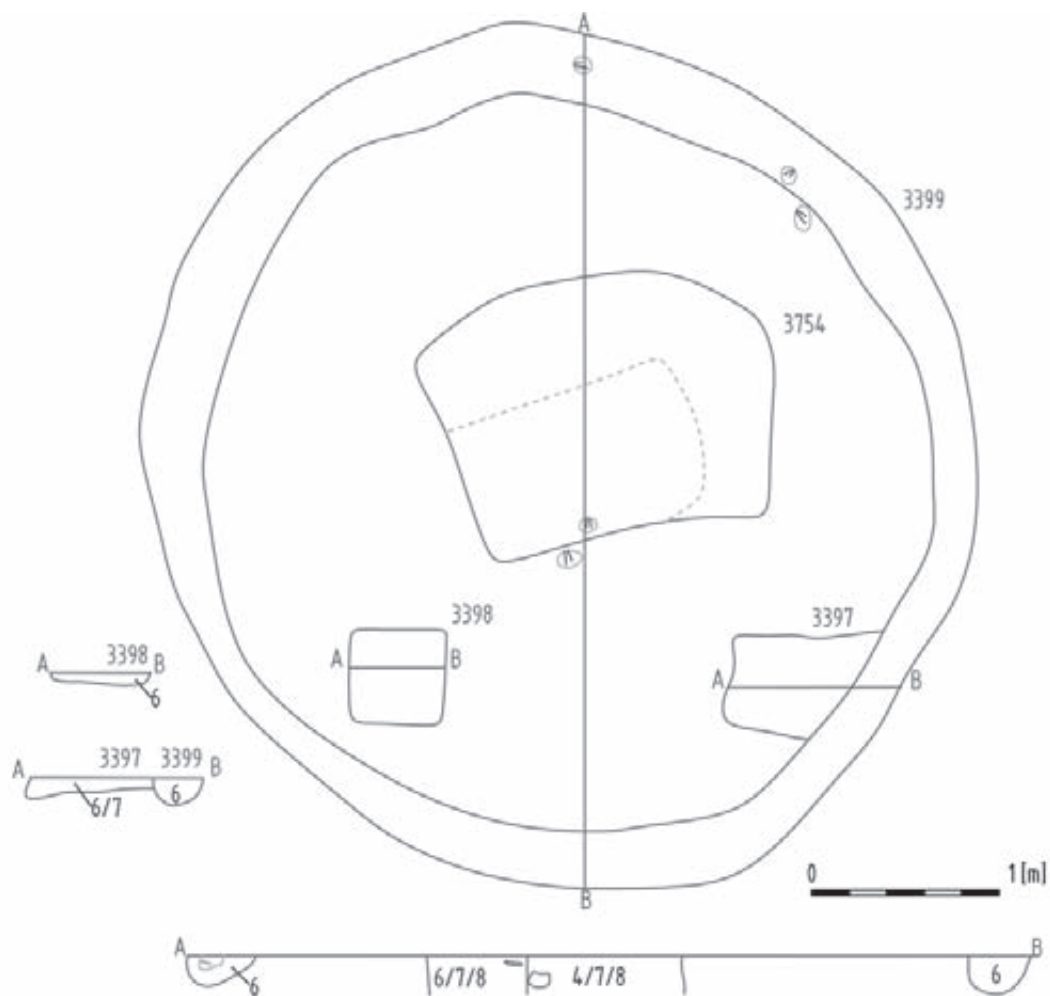
Tablica/Plate 416. Domasław 10/11/12. Plany i inwentarze grobowe/grave plans and grave goods: grób/grave 3757; grób/grave 3428: 1 – brąz/bronze; grób/grave 3429; grób/grave 3430



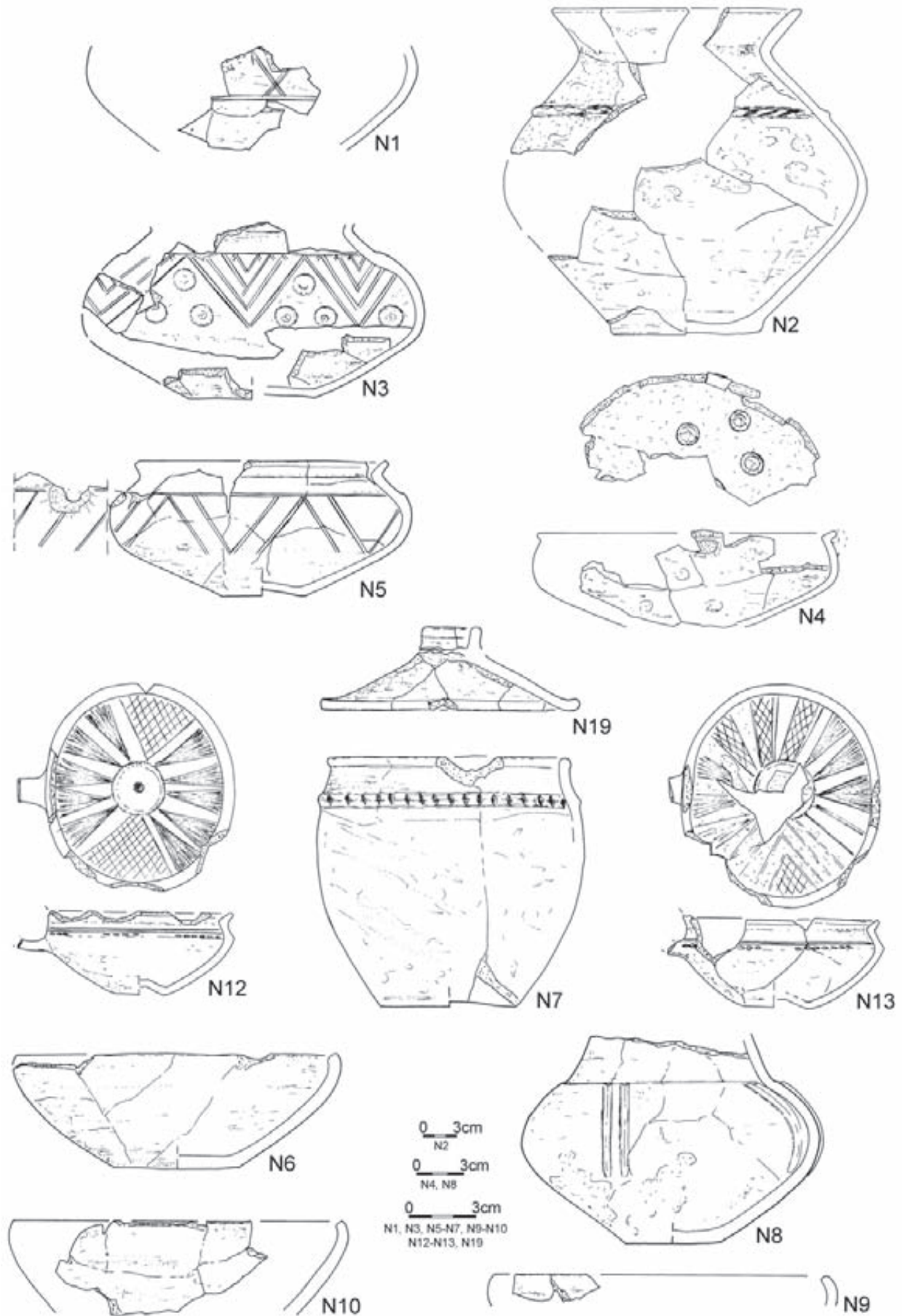
Tablica/Plate 417. Domasław 10/11/12. Plany i inwentarze grobowe/grave plans and grave goods: grób/grave 3437; grób/grave 3438



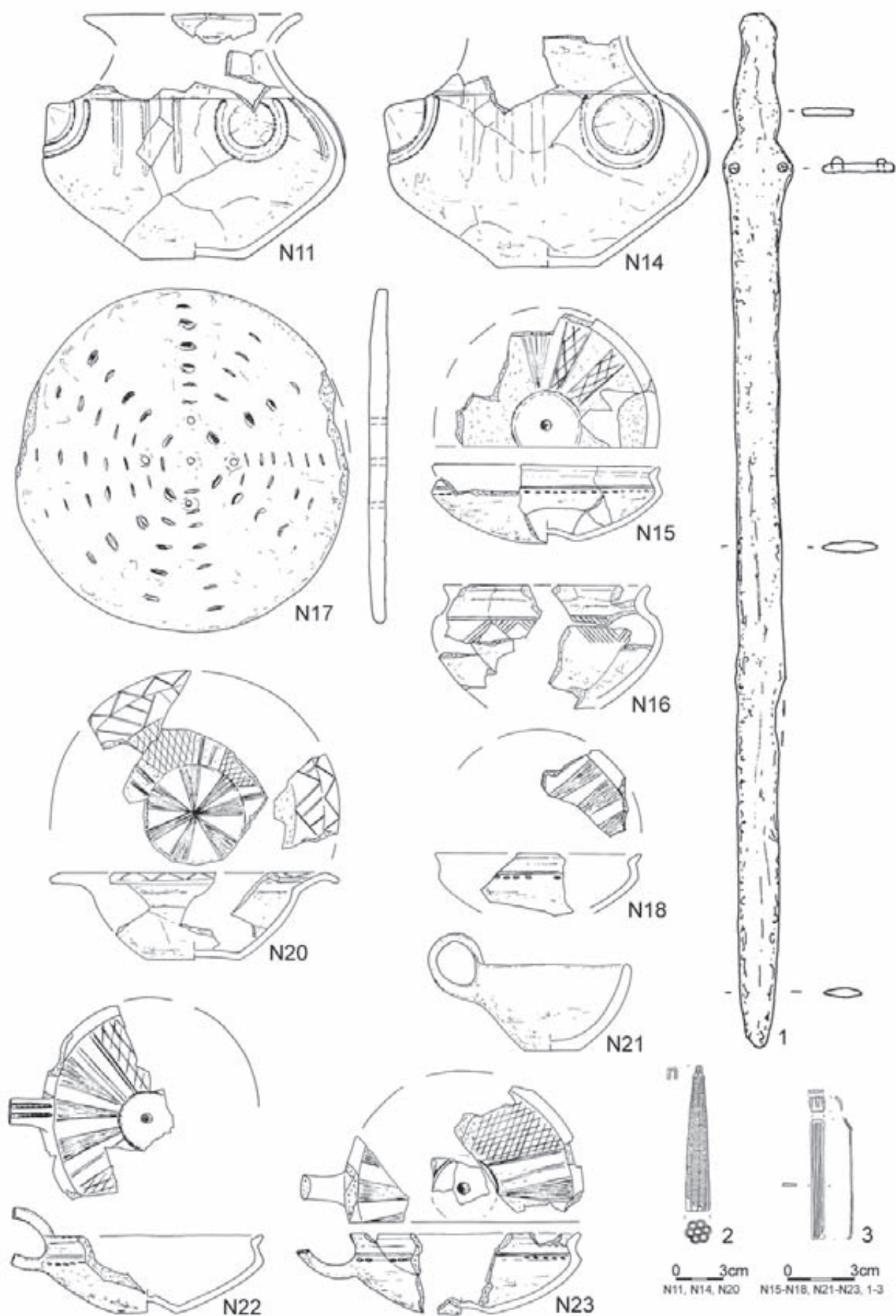
Tablica/Plate 418. Domasław 10/11/12. Plany i inwentarze grobowe/grave plans and grave goods: grób/grave 3440; obiekt/object 3441; grób/grave 3759



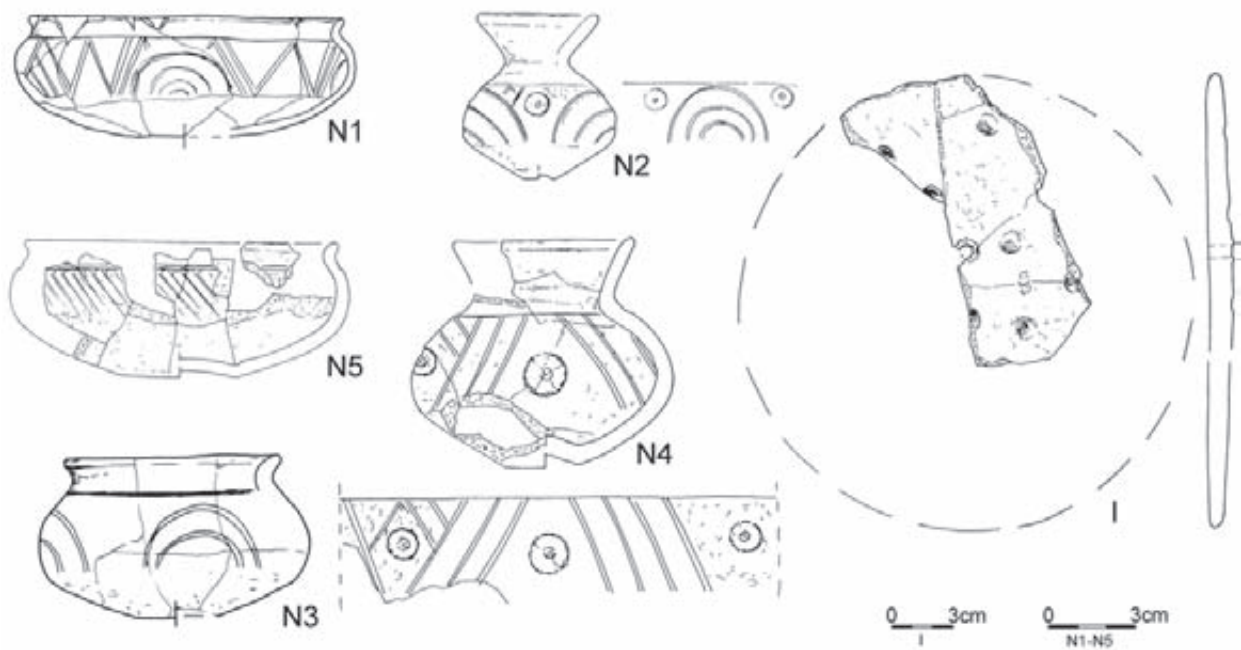
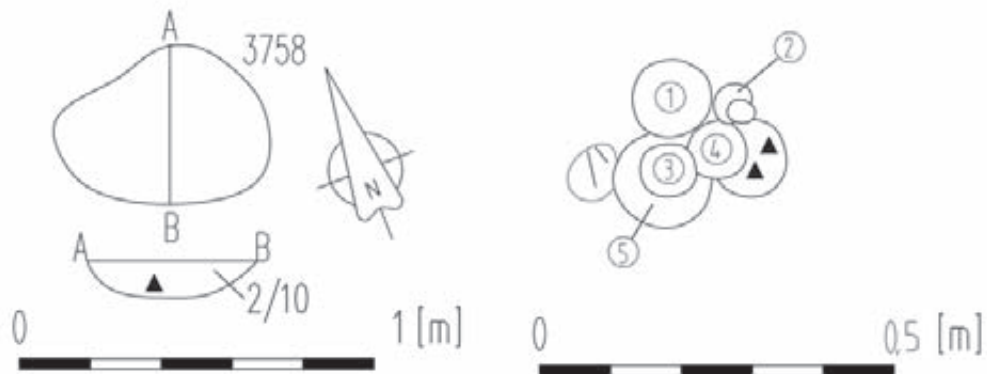
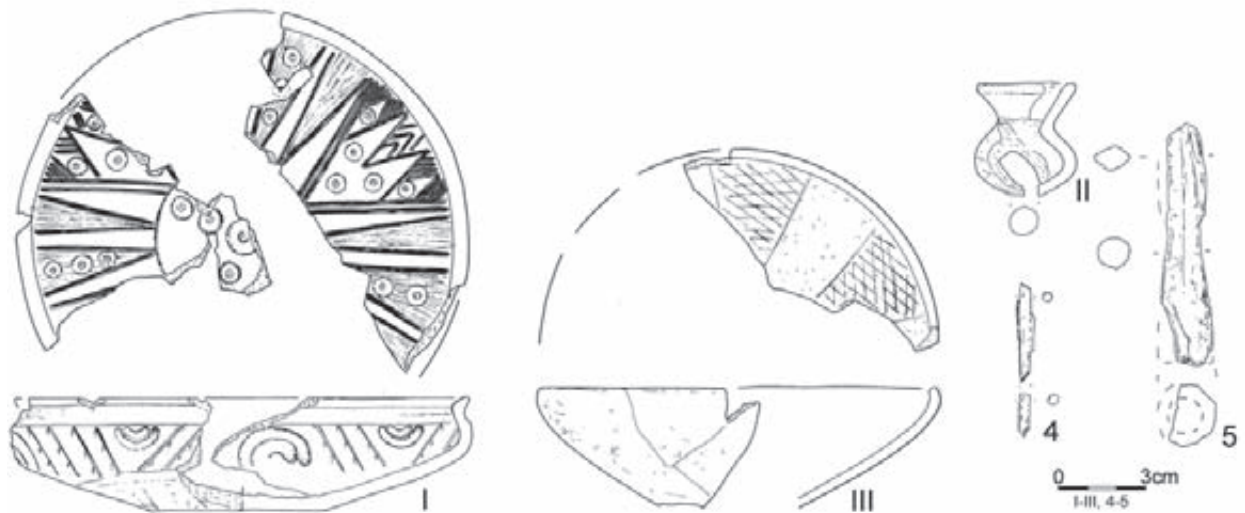
Tablica/Plate 419. Domasław 10/11/12. Plany grobowe/grave plans: grób/grave 3754



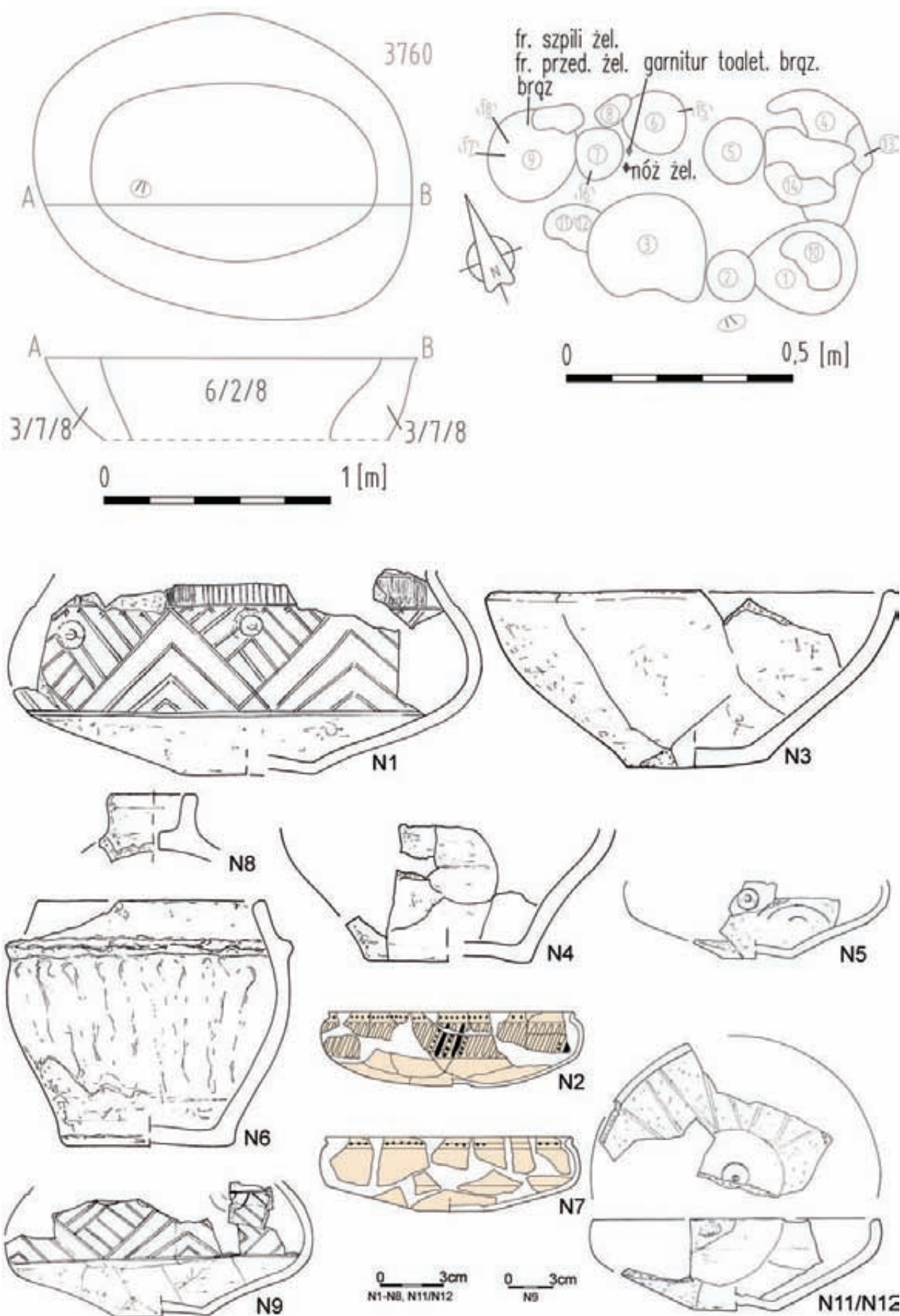
Tablica/Plate 420. Domasław 10/11/12. Inwentarze grobowe/grave goods: grób/grave 3754



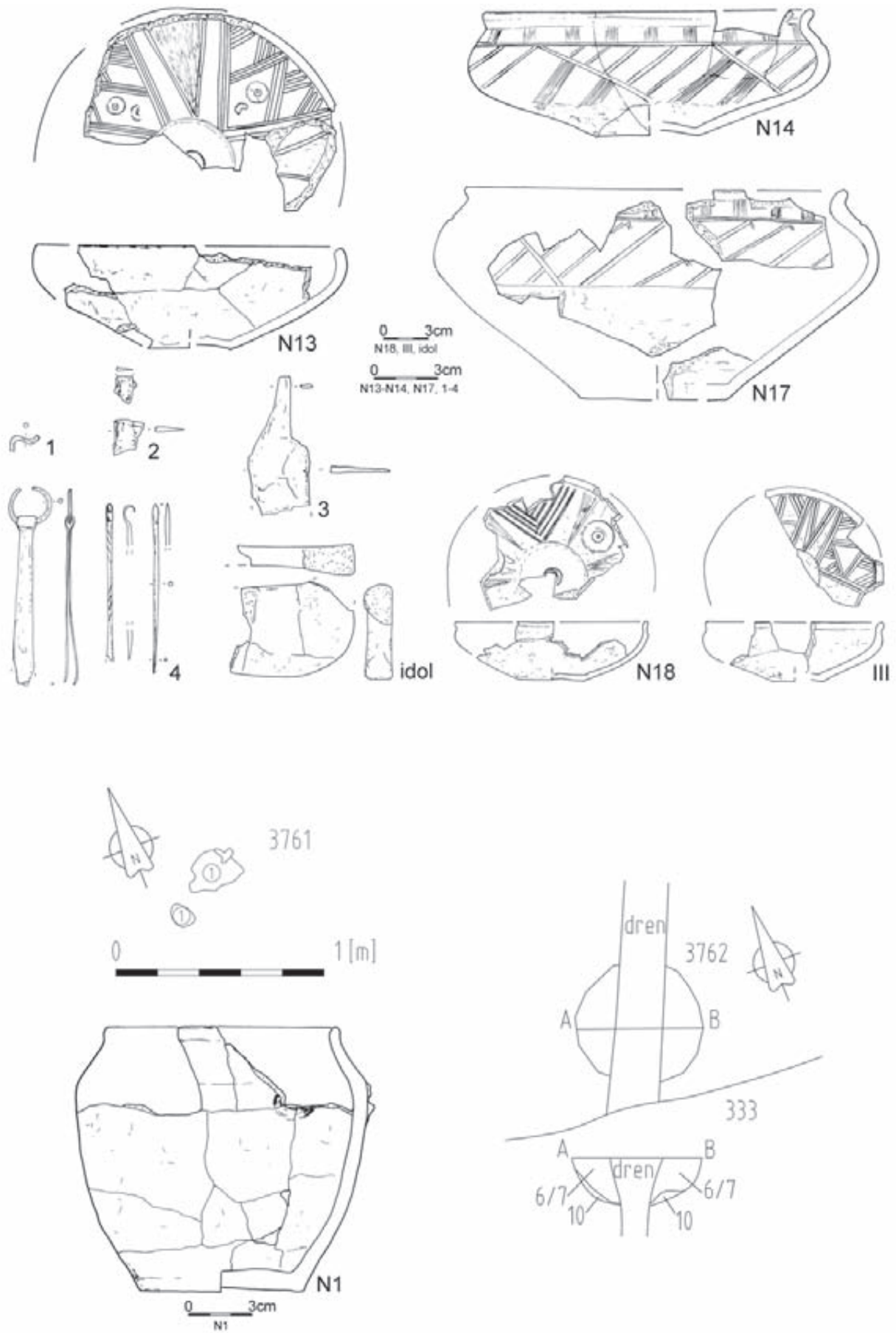
Tablica/Plate 421. Domasław 10/11/12. Inwentarze grobowe/grave goods: grób/grave 3754: 1 – żelazo/iron, 2-3 – brąz/bronze



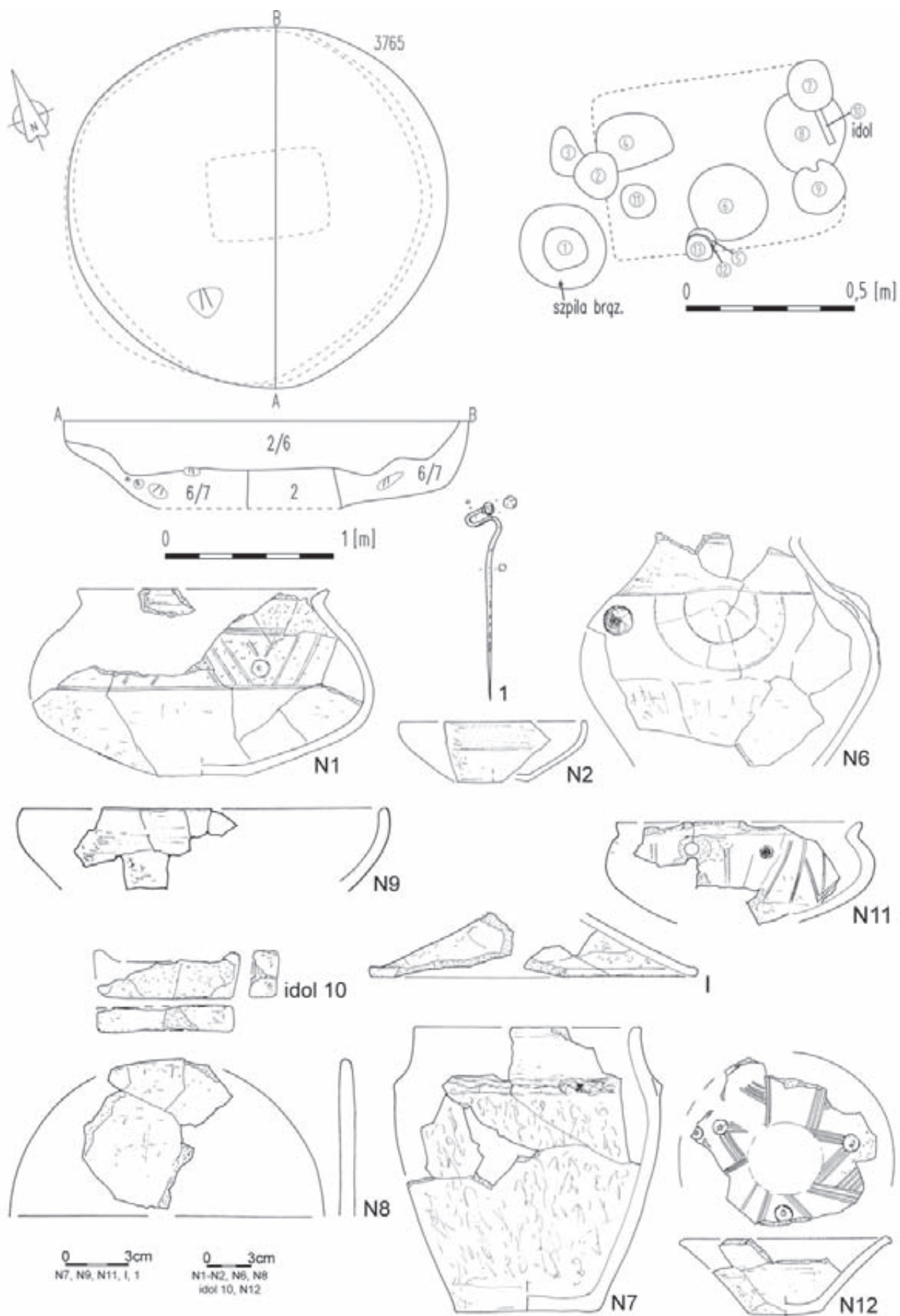
Tablica/Plate 422. Domasław 10/11/12. Plany i inwentarze/plans and inventory: grób/grave 3754: 4-5 – żelazo/iron; obiekt/object 3758



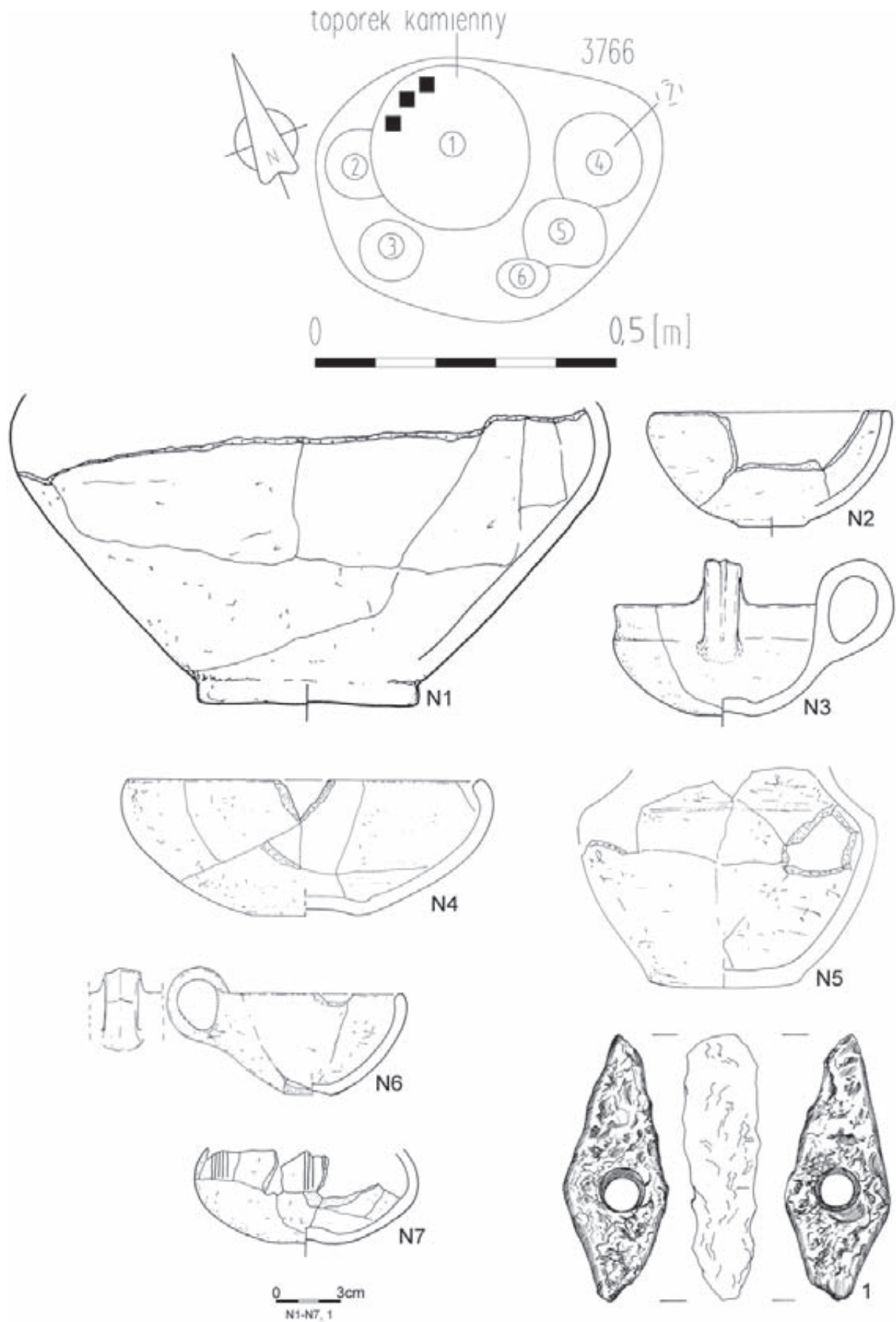
Tablica/Plate 423. Domasław 10/11/12. Plany i inwentarze grobowe/grave plans and grave goods: grób/grave 3760



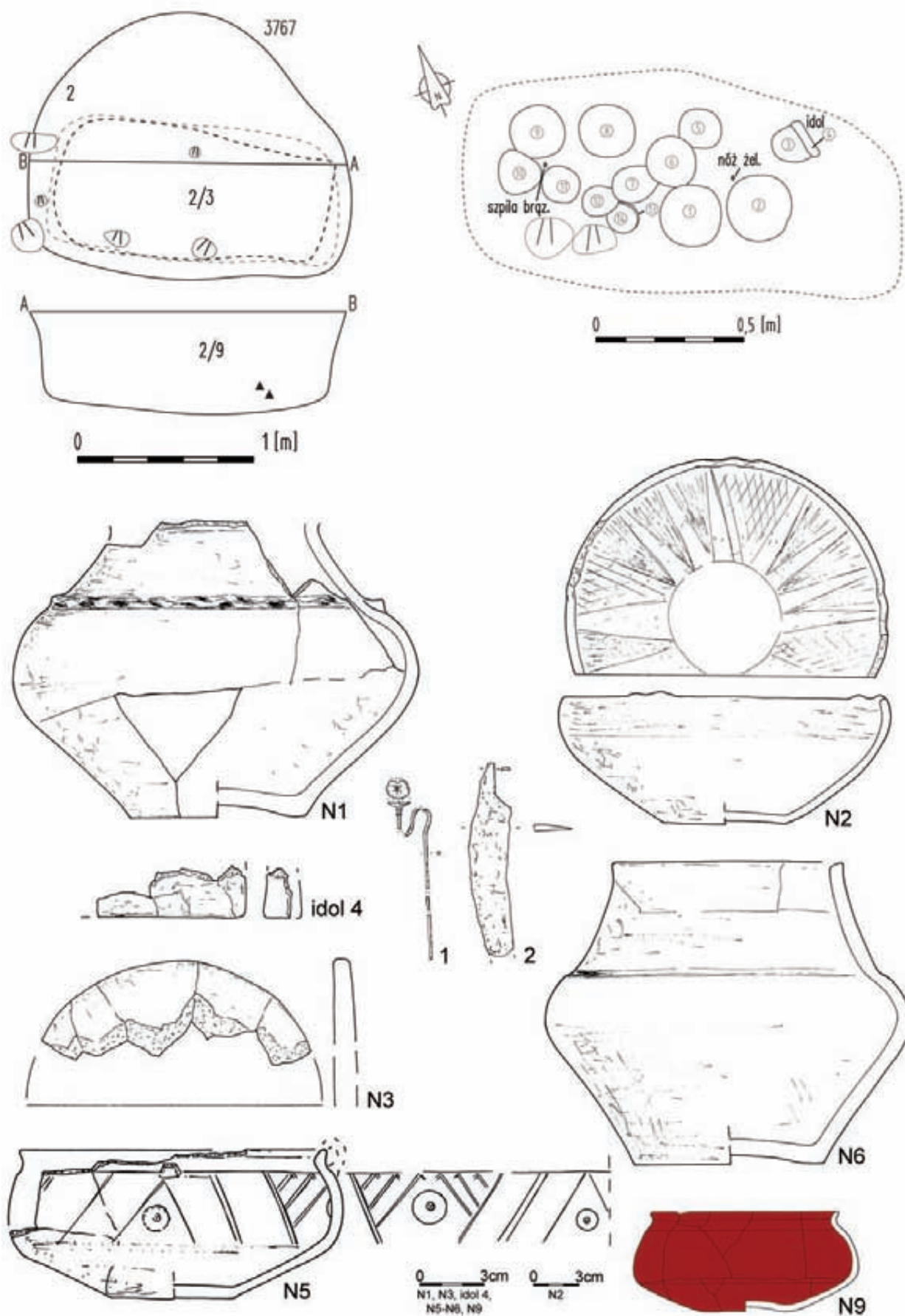
Tablica/Plate 424. Domasław 10/11/12. Plany i inwentarze grobowe/grave plans and grave goods: grób/grave 3760: 1-3 – żelazo/iron, 4 – brąz/bronze; grób/grave 3761; grób/grave 3762



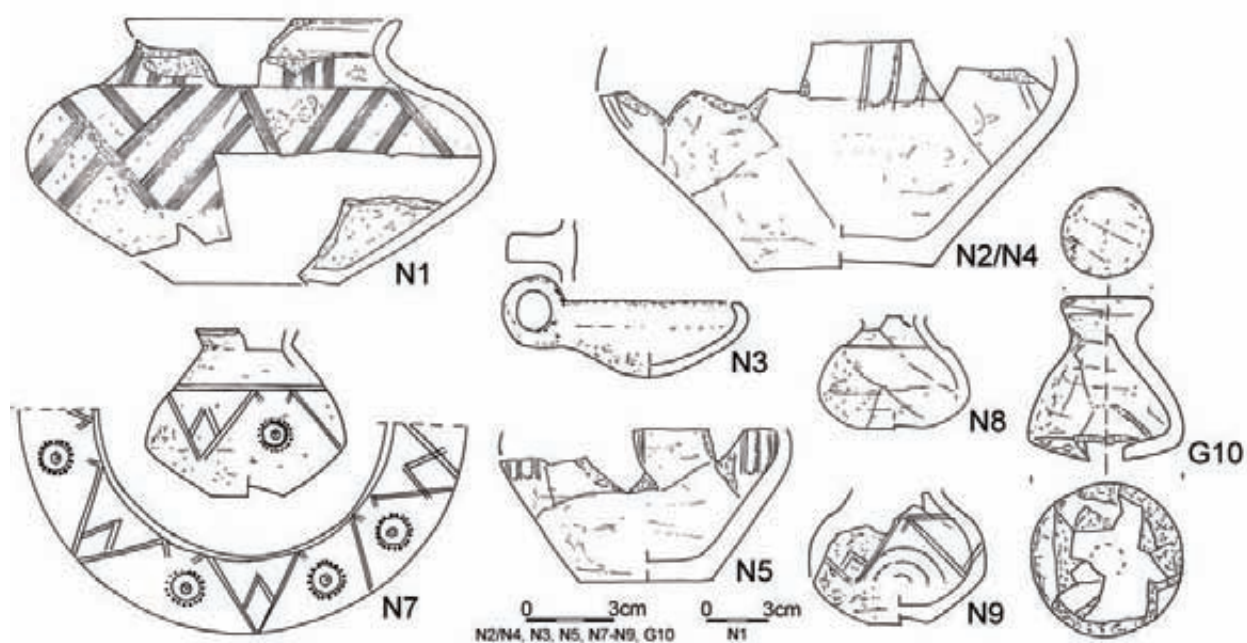
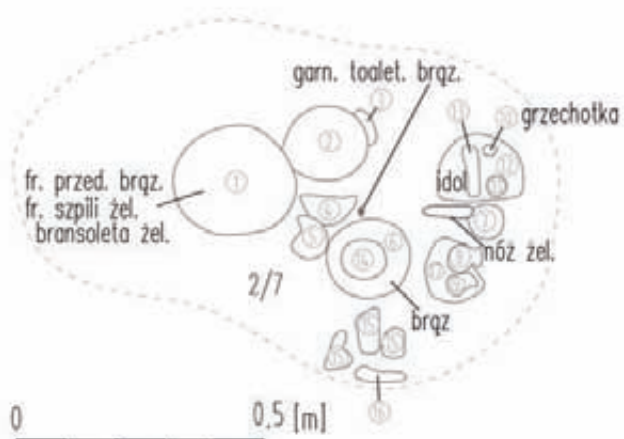
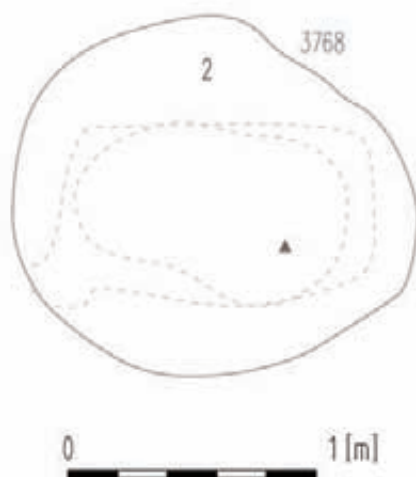
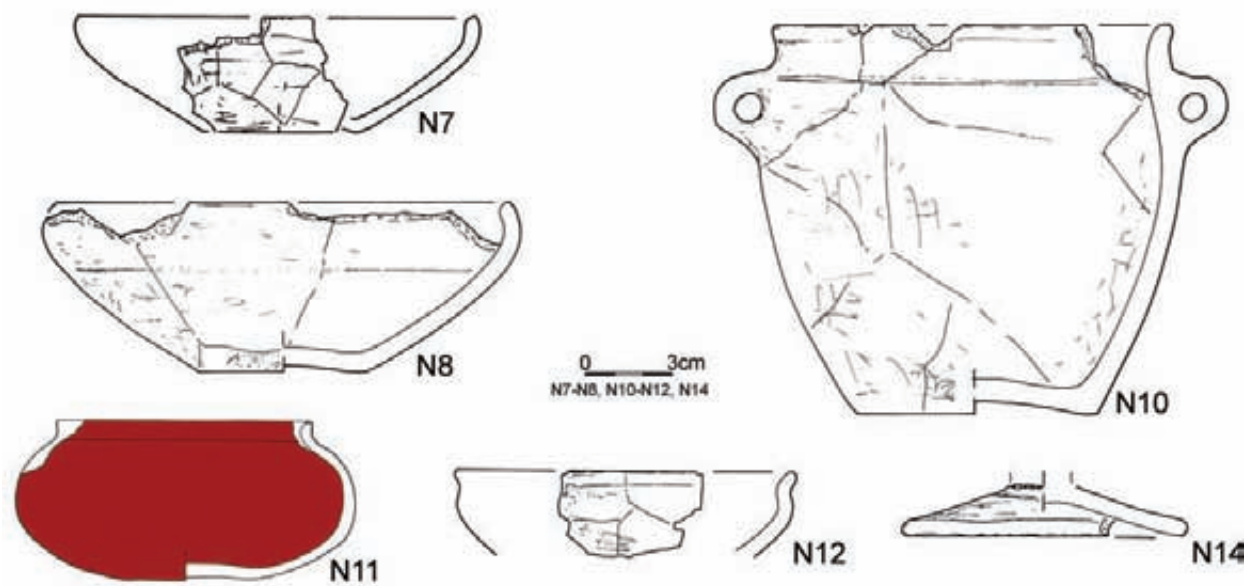
Tablica/Plate 425. Domasław 10/11/12. Plany i inwentarze grobowe/grave plans and grave goods: grób/grave 3765:
1 – brąz/bronze



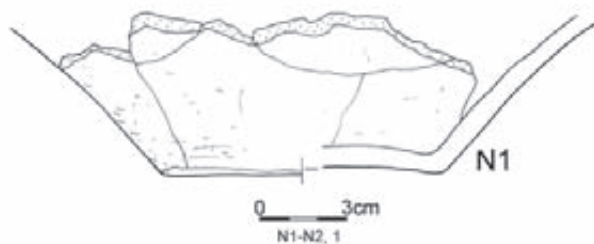
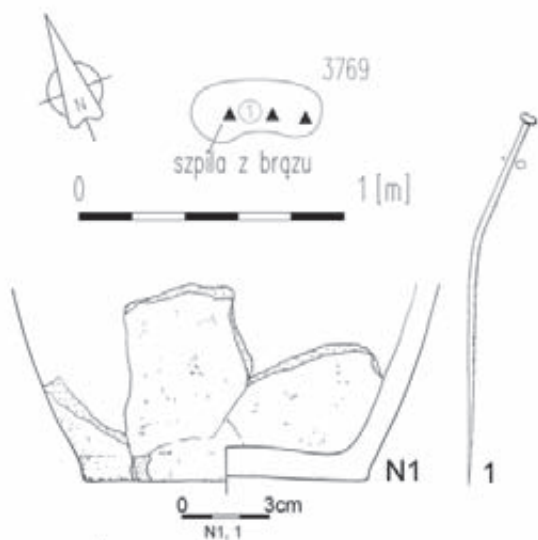
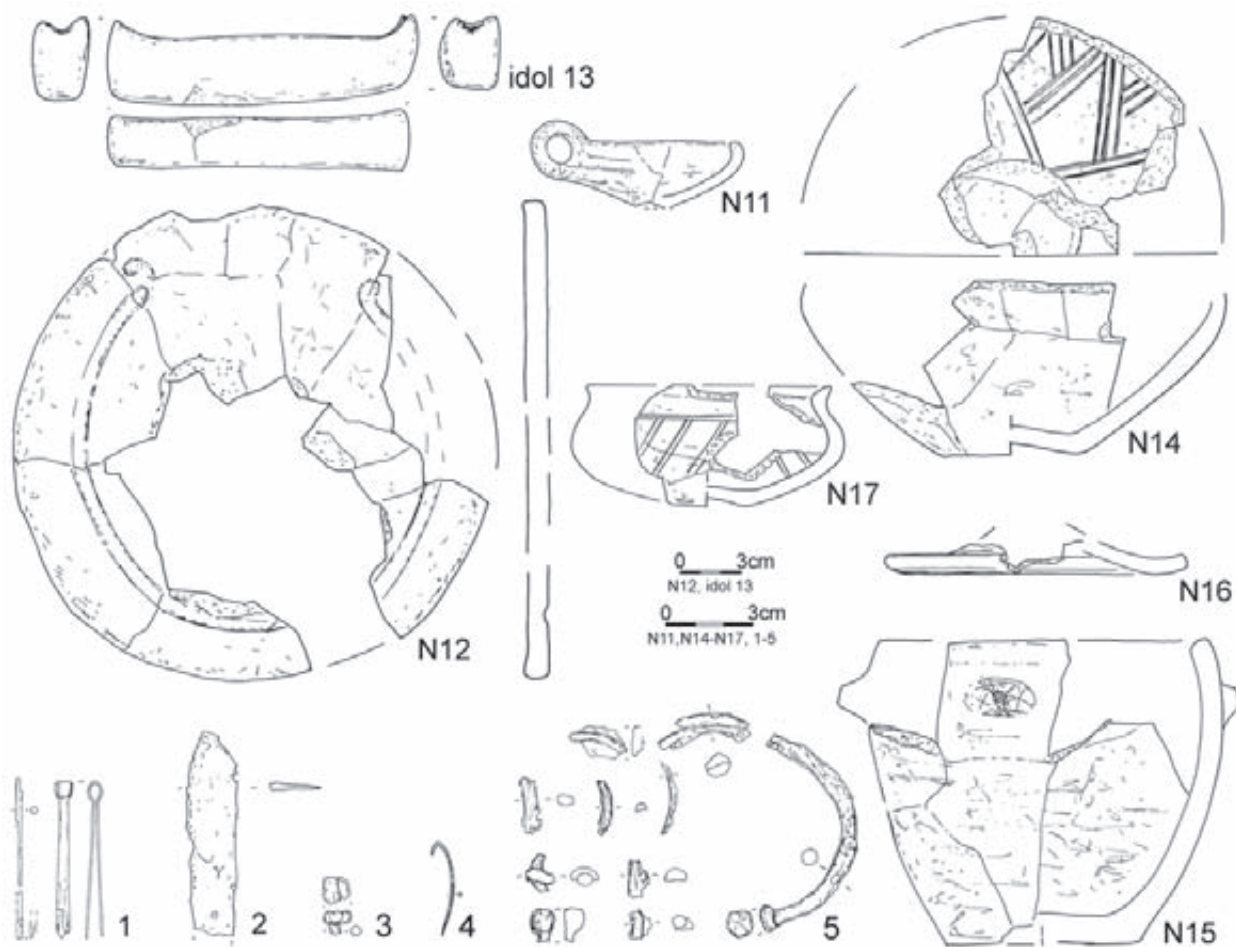
Tablica/Plate 426. Domasław 10/11/12. Plany i inwentarze grobowe/grave plans and grave goods: grób/grave 3766:
1 – kamień/stone



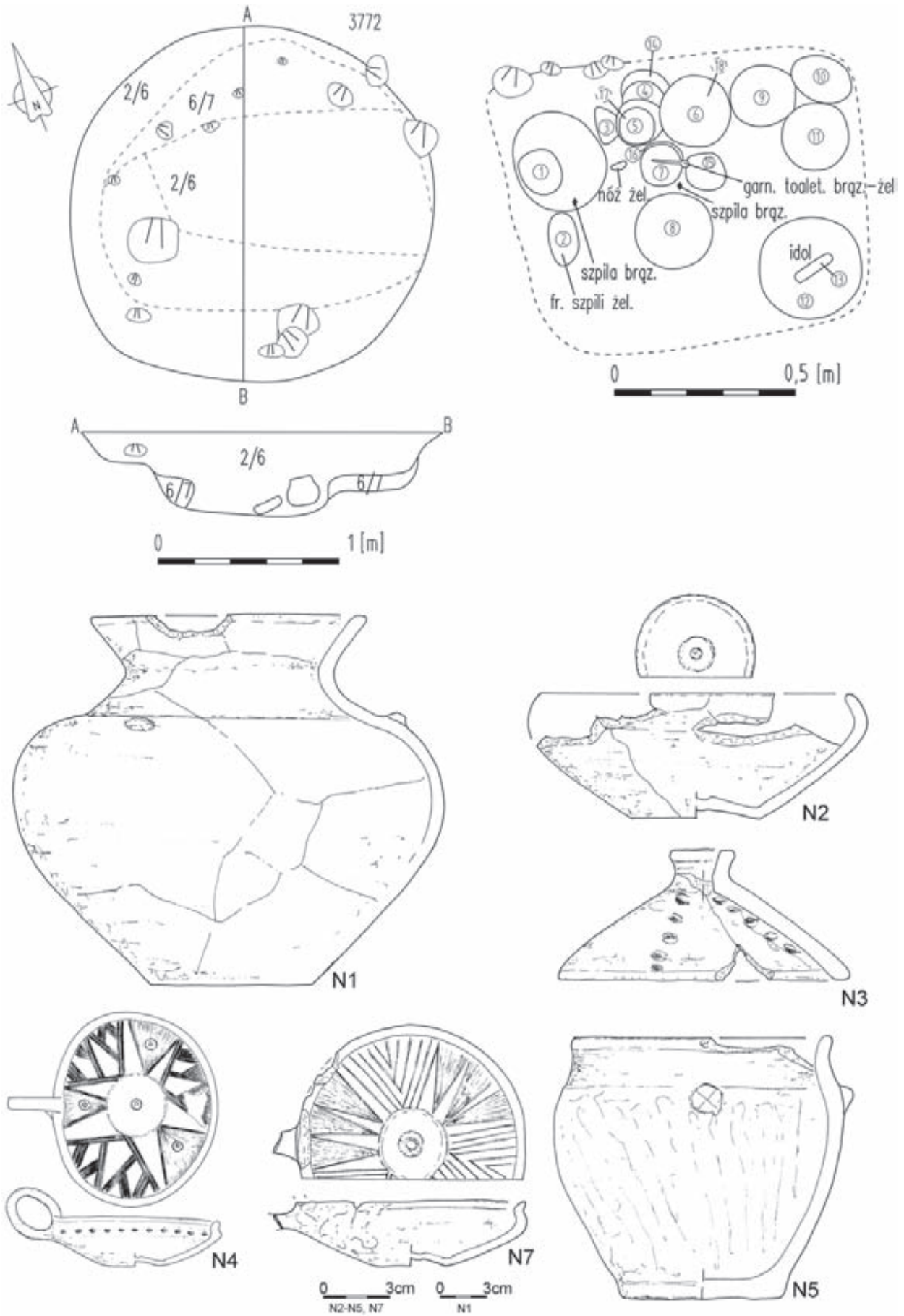
Tablica/Plate 427. Domasław 10/11/12. Plany i inwentarze grobowe/grave plans and grave goods: grób/grave 3767:
1 – brąz/bronze, 2 – żelazo/iron



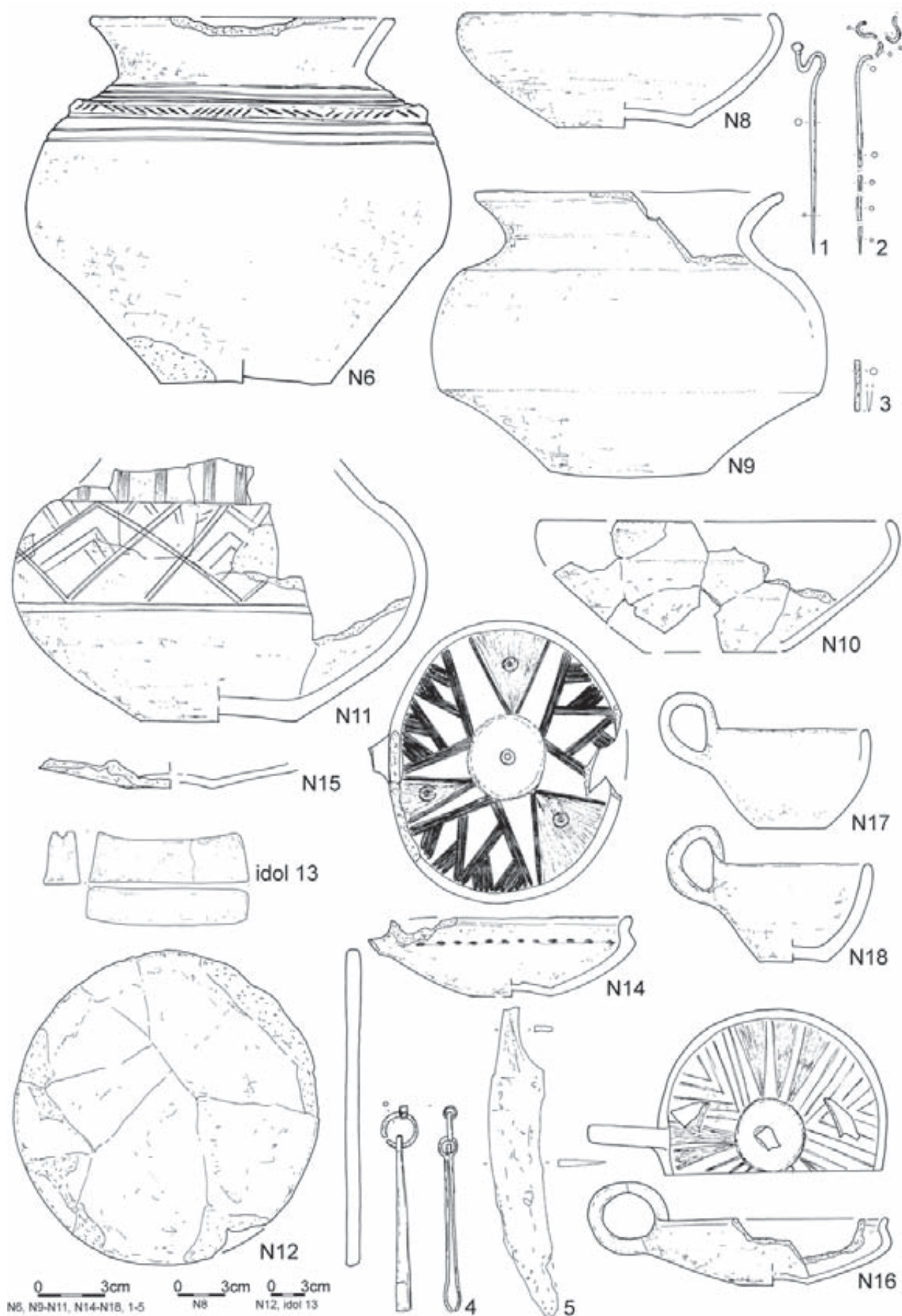
Tablica/Plate 428. Domasław 10/11/12. Plany i inwentarze grobowe/grave plans and grave goods: grób/grave 3767; grób/grave 3768



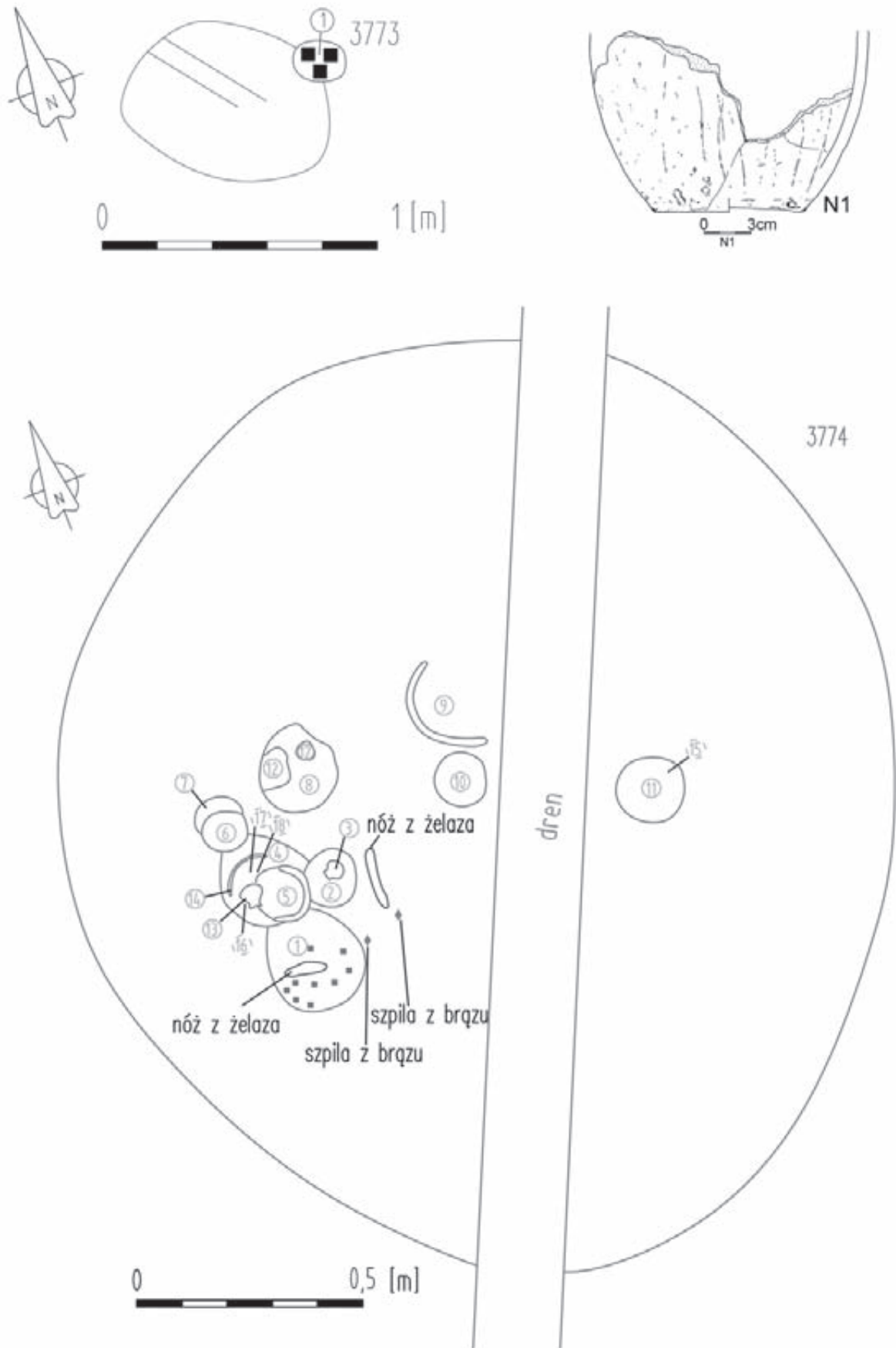
Tablica/Plate 429. Domasław 10/11/12. Plany i inwentarze/plans and inventory: grób/grave 3768: 1, 4 – brąz/bronze, 2, 3, 5 – żelazo/iron; obiekt/object 3769: 1 – brąz/bronze; grób/grave 3770; grób/grave 3771: 1 – szkło/glass



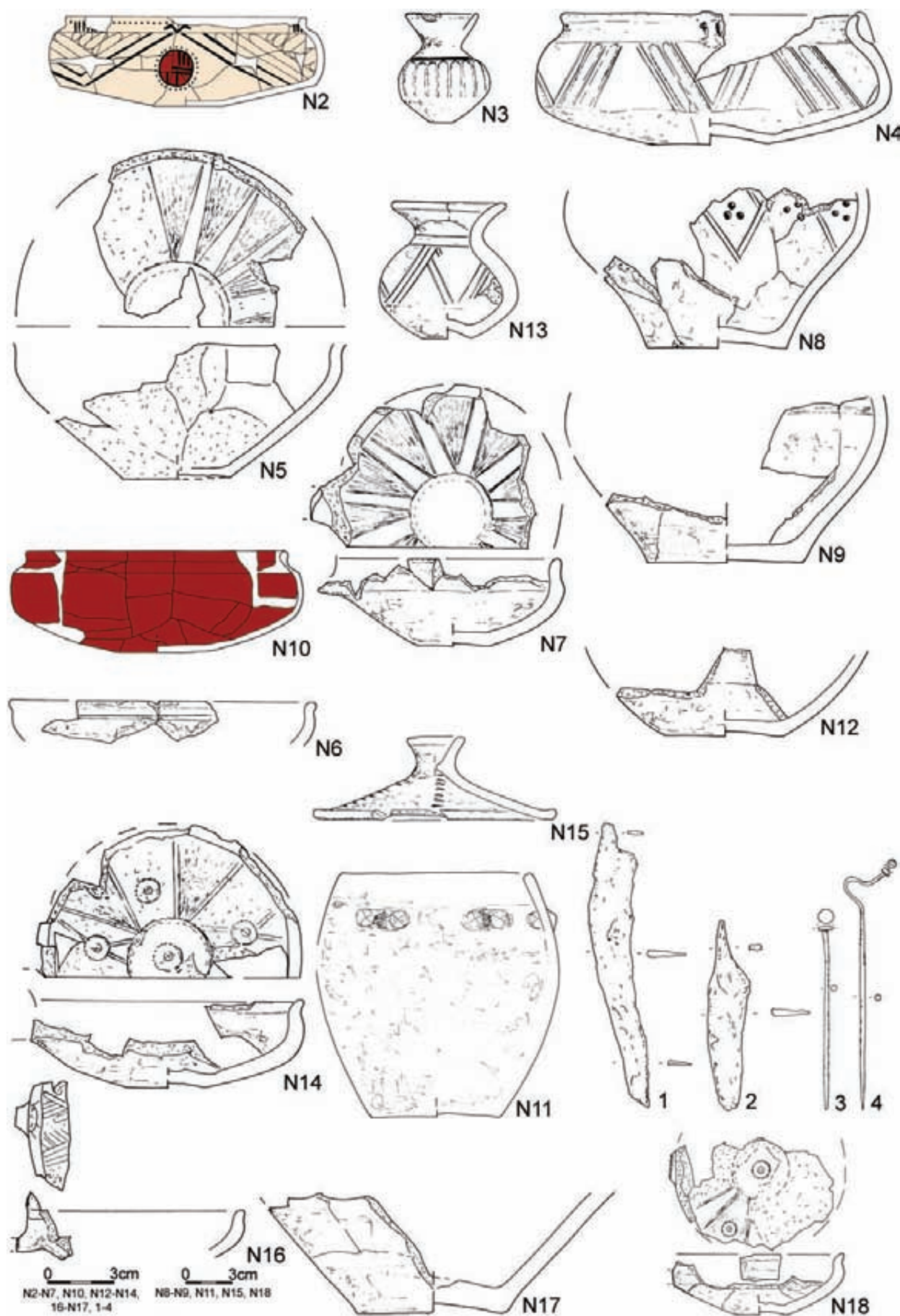
Tablica/Plate 430. Domasław 10/11/12. Plany i inwentarze grobowe/grave plans and grave goods: grób/grave 3772



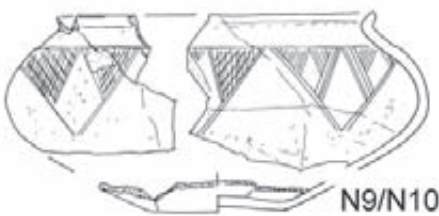
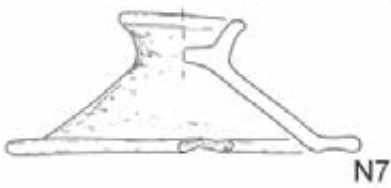
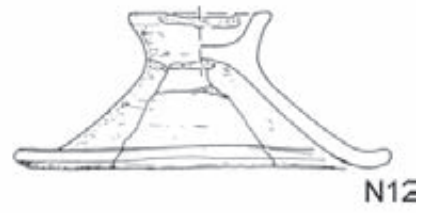
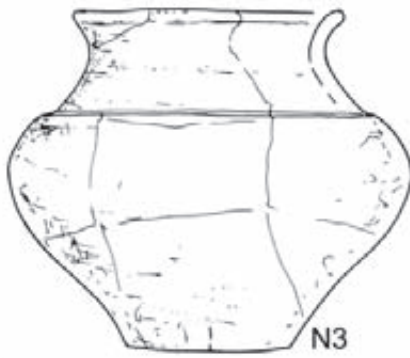
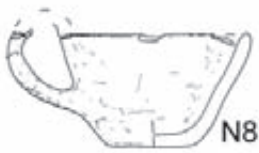
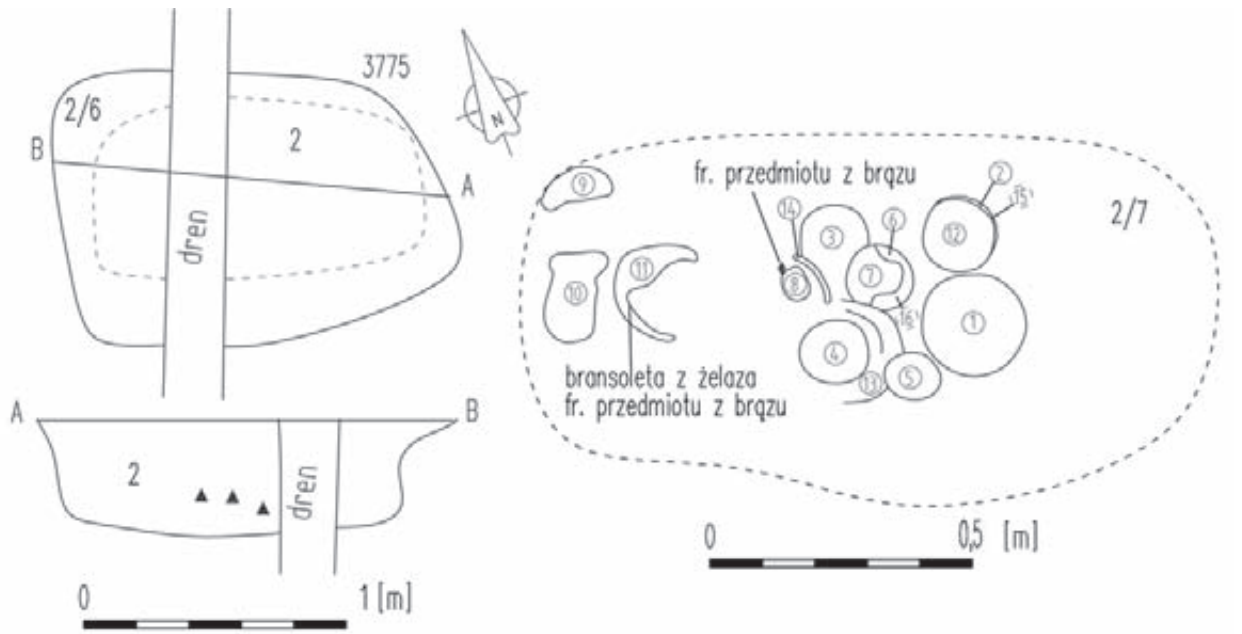
Tablica/Plate 431. Domasław 10/11/12. Inwentarze grobowe/grave goods: grób/grave 3772: 1, 2 – brąz/bronze, 3, 4, 6 – żelazo/iron, 5 – brąz i żelazo/bronze and iron



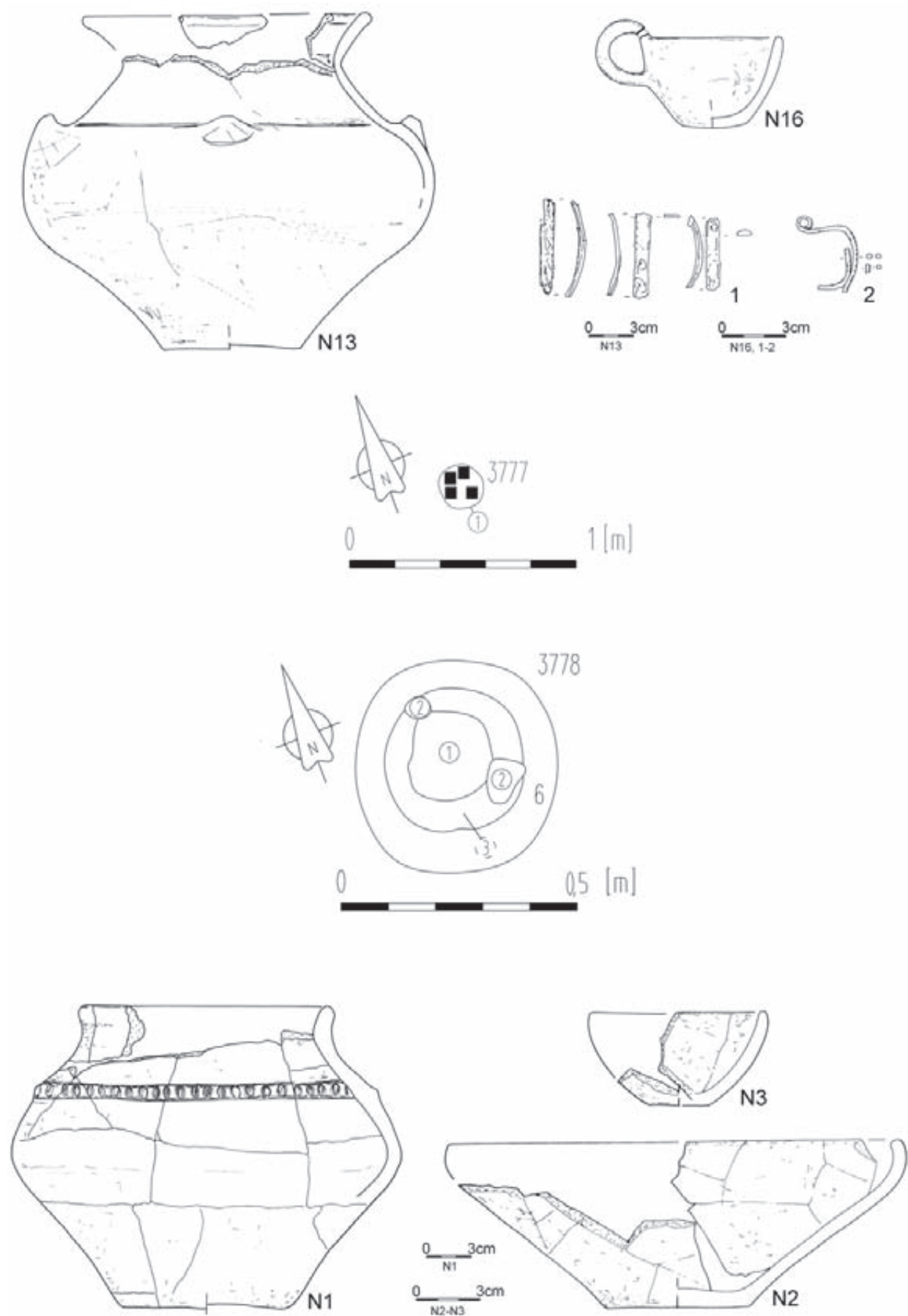
Tablica/Plate 432. Domasław 10/11/12. Plany i inwentarze grobowe/grave plans and grave goods: grób/grave 3773; grób/grave 3774



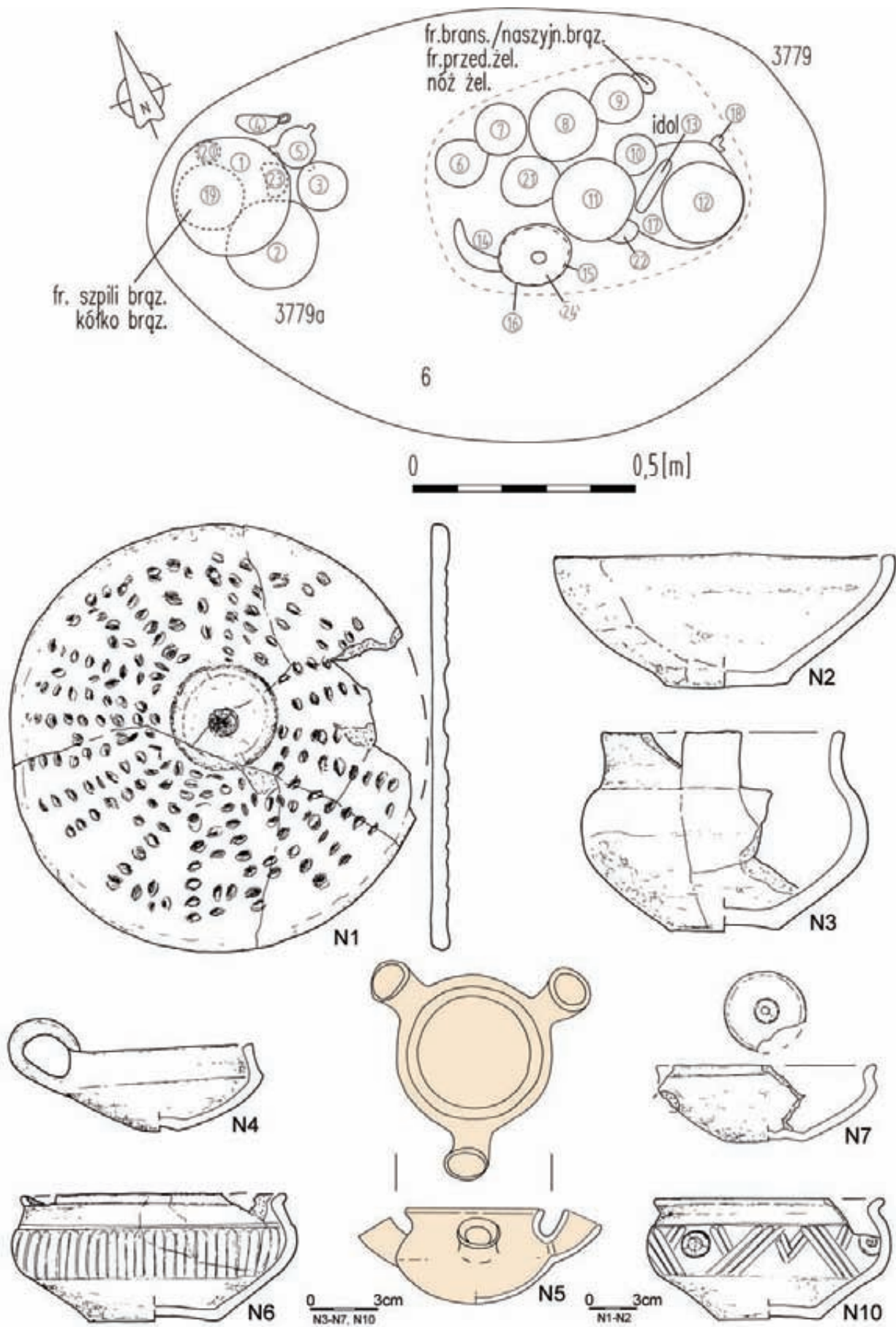
Tablica/Plate 433. Domasław 10/11/12. Inwentarze grobowe/grave goods: grób/grave 3774: 1-2 – żelazo/iron, 3-4 – brąz/bronze



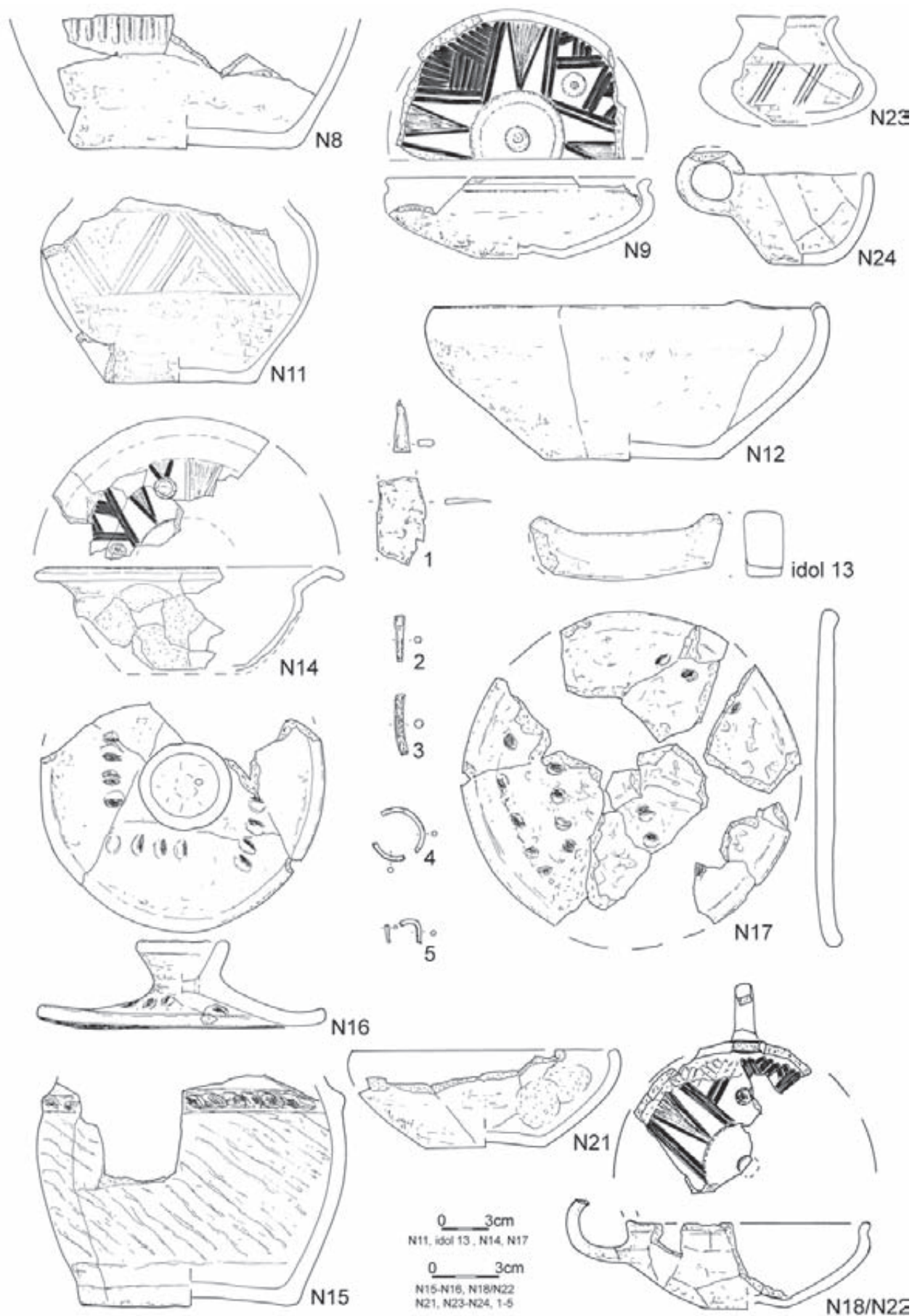
Tablica/Plate 434. Domasław 10/11/12. Plany i inwentarze grobowe/grave plans and grave goods: grób/grave 3775



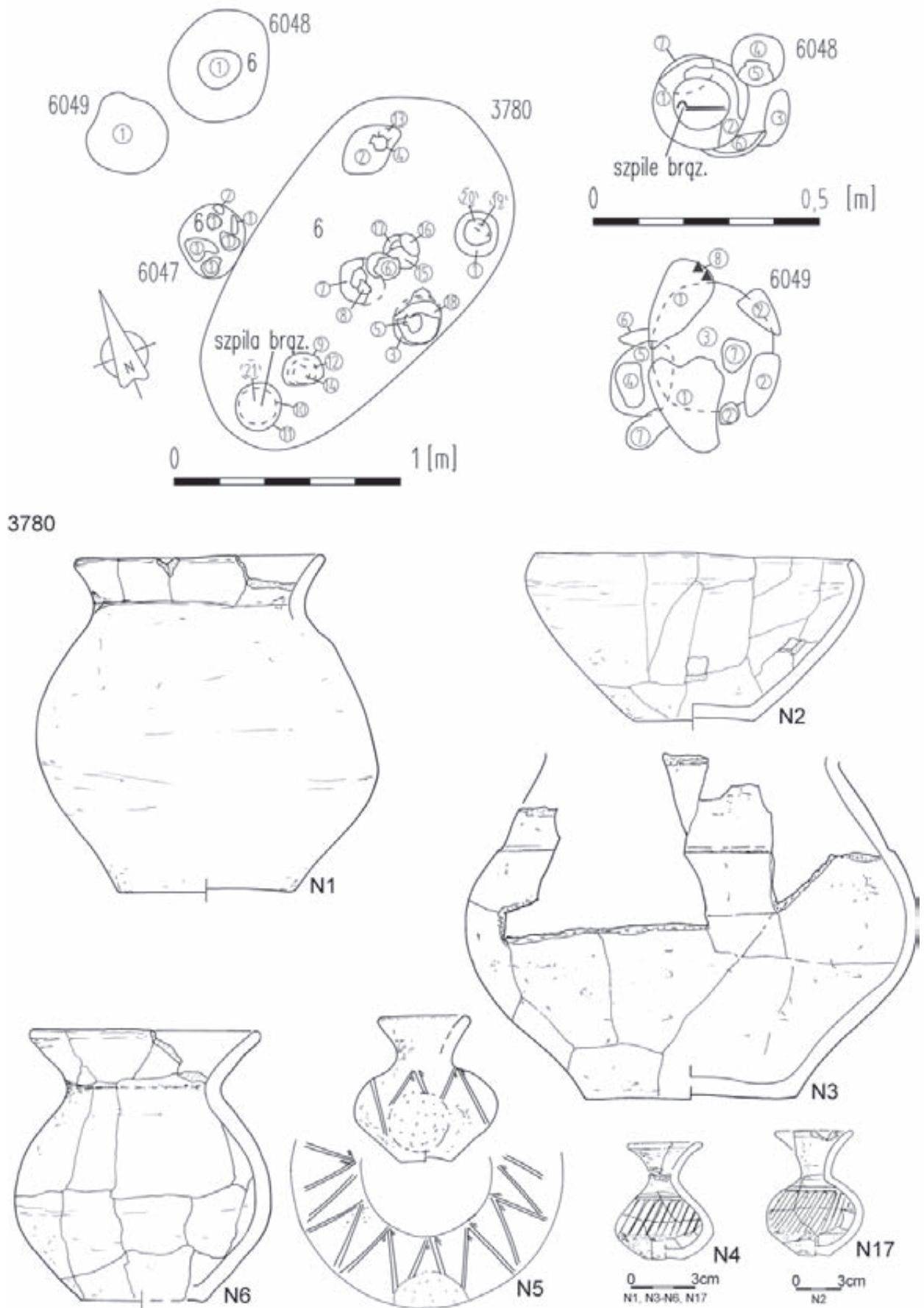
Tablica/Plate 435. Domasław 10/11/12. Plany i inwentarze grobowe/grave plans and grave goods: grób/grave 3775: 1 – żelazo/iron, 2 – brąz/bronze; grób/grave 3777; grób/grave 3778



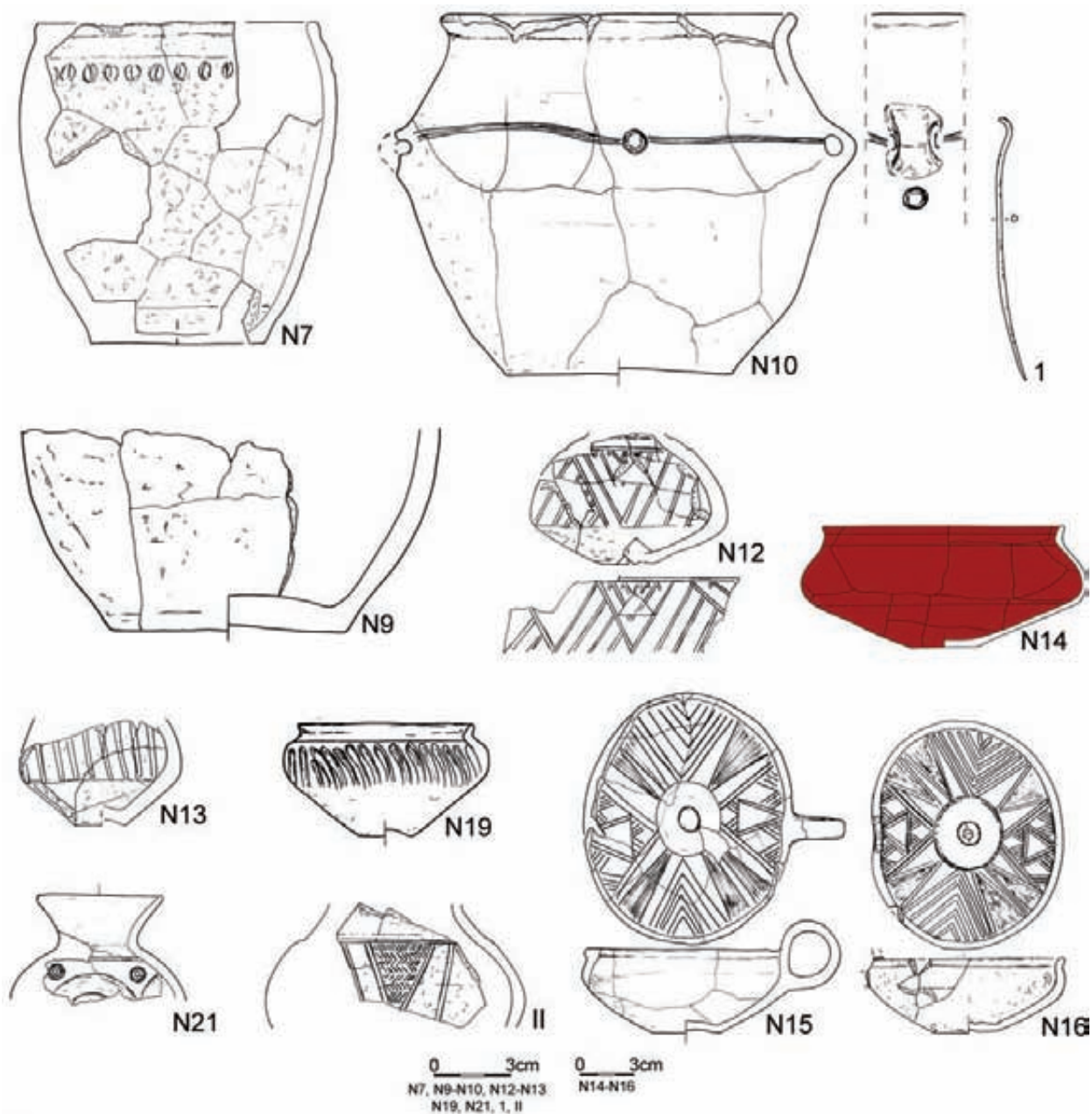
Tablica/Plate 436. Domasław 10/11/12. Plany i inwentarze grobowe/grave plans and grave goods: grób/grave 3779, grób/grave 3779a



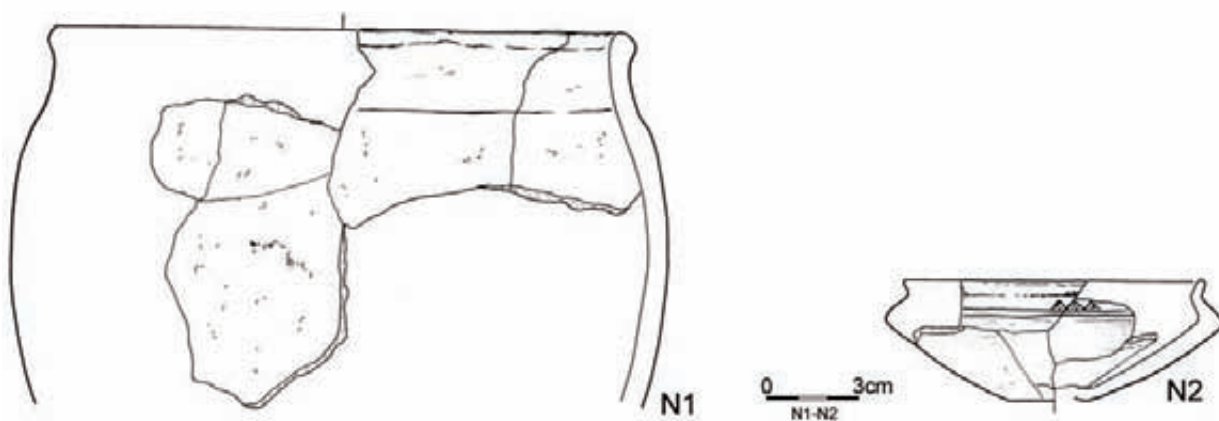
Tablica/Plate 437. Domasław 10/11/12. Inwentarze grobowe/grave goods: grób/grave 3779: 1, 2 – żelazo/iron, 3-5 – brąz/bronze



Tablica/Plate 438. Domasław 10/11/12. Plany i inwentarze grobowe/grave plans and grave goods: grób/grave 3780; obiekt/object 6047; grób/grave 6048; grób/grave 6049

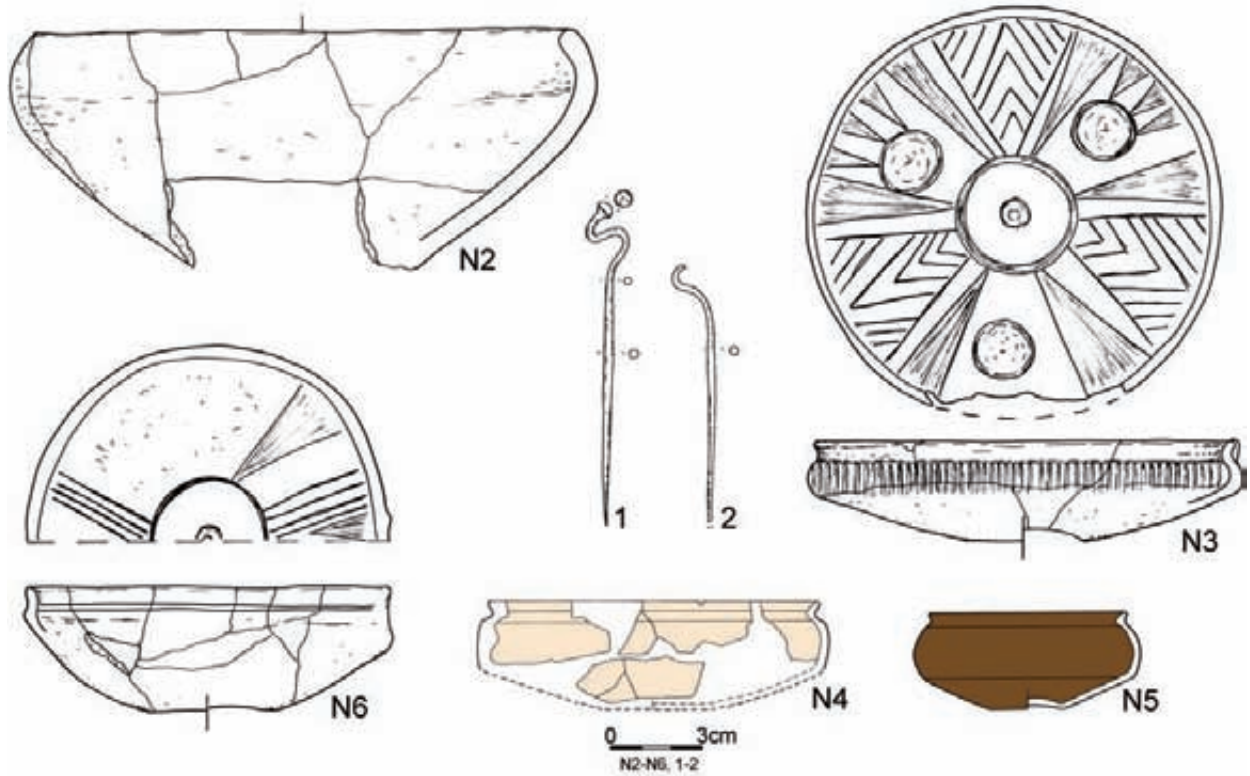


6047

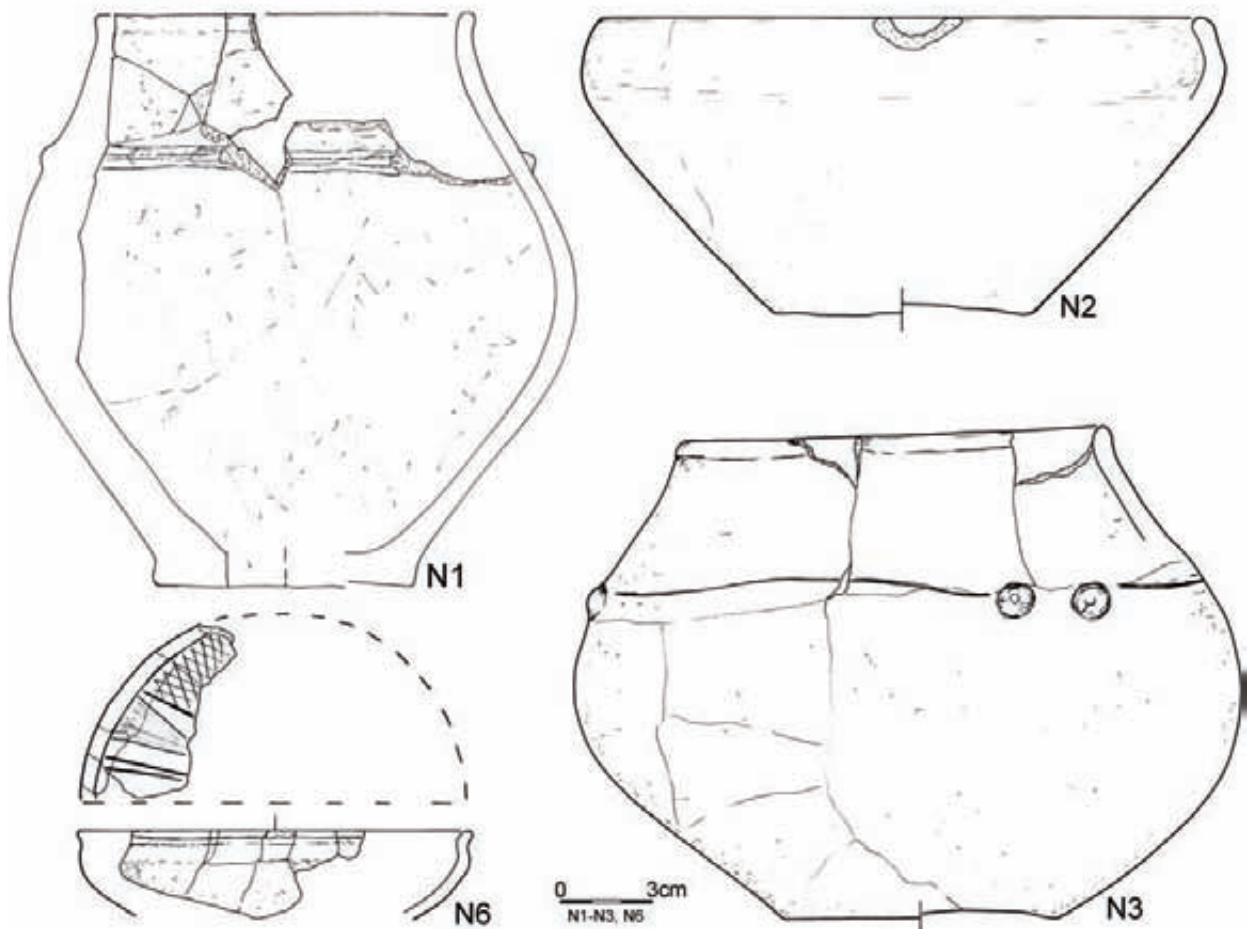


Tablica/Plate 439. Domasław 10/11/12. Inwentarze grobowe/grave goods: grób/grave 3780: 1 – brąz/bronze; obiekt/object 6047

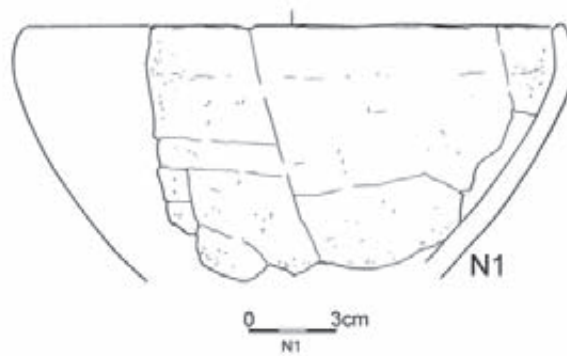
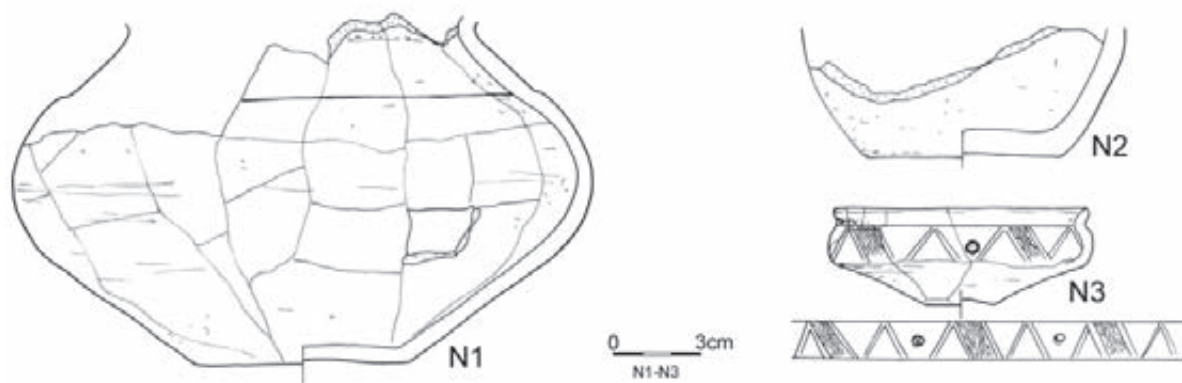
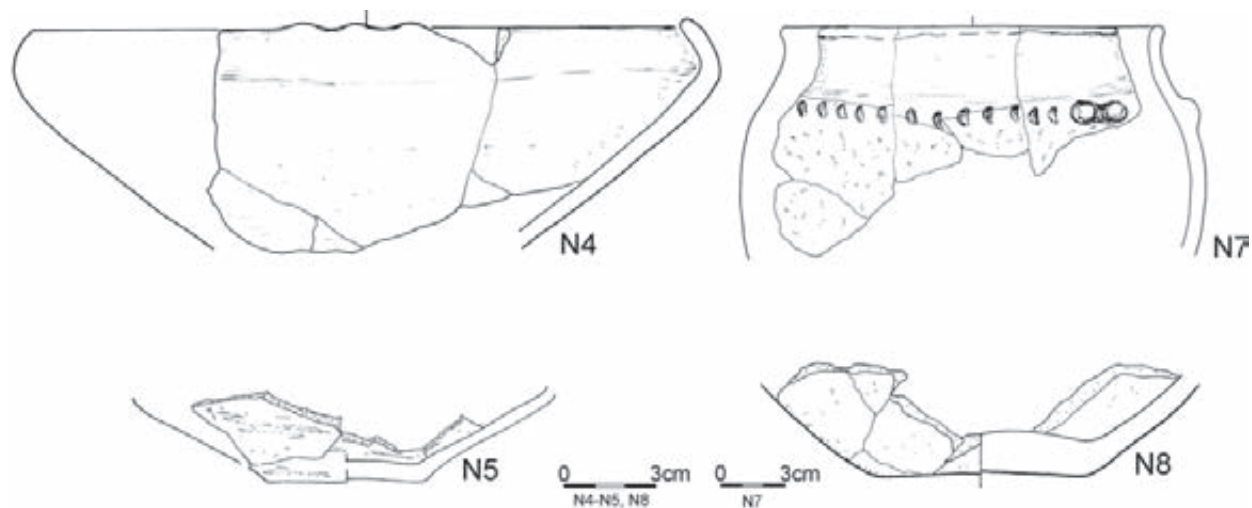
6048



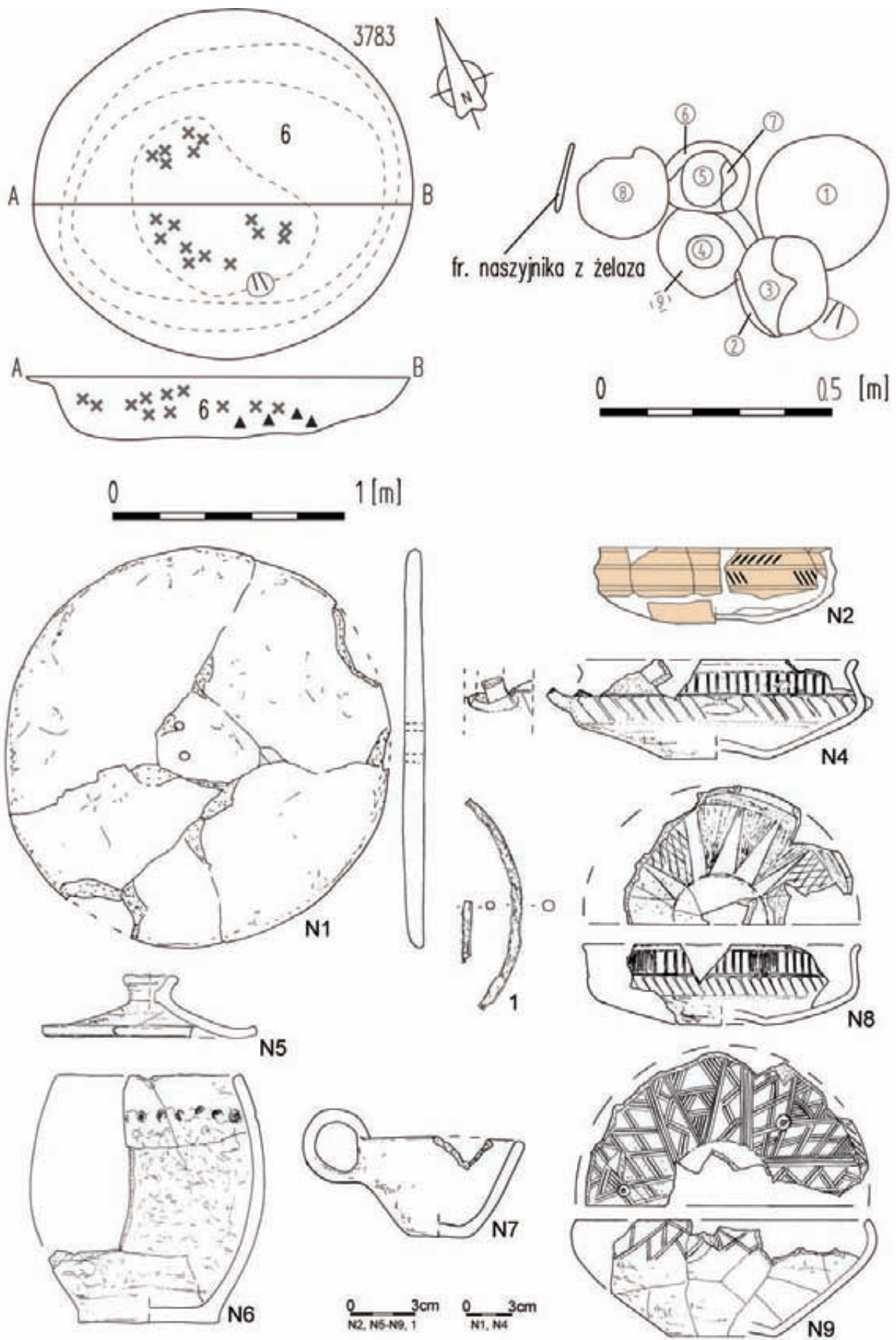
6049



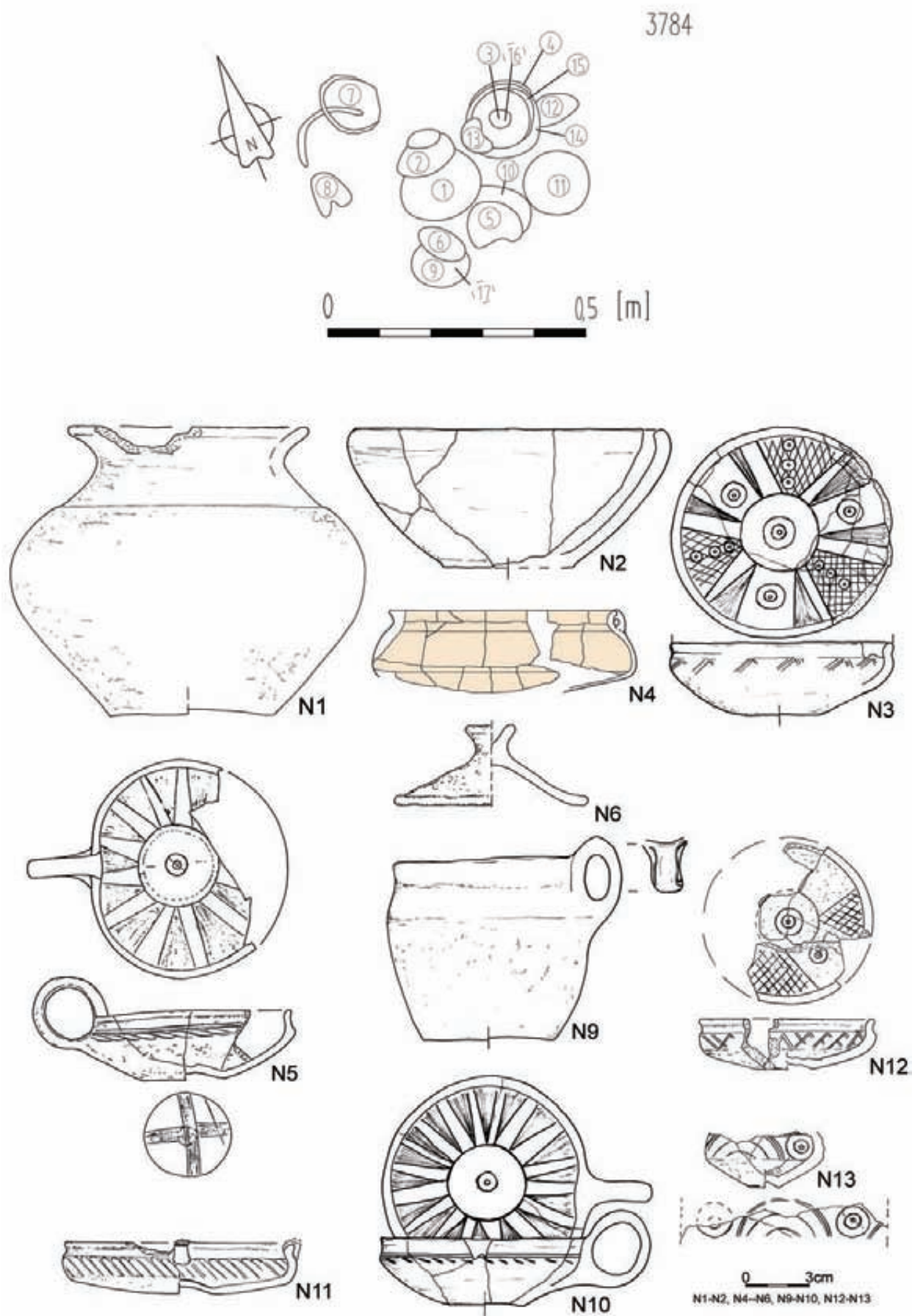
Tablica/Plate 440. Domasław 10/11/12. Inwentarze grobowe/grave goods: grób/grave 6048: 1, 2 – brąz/bronze; grób/grave 6049



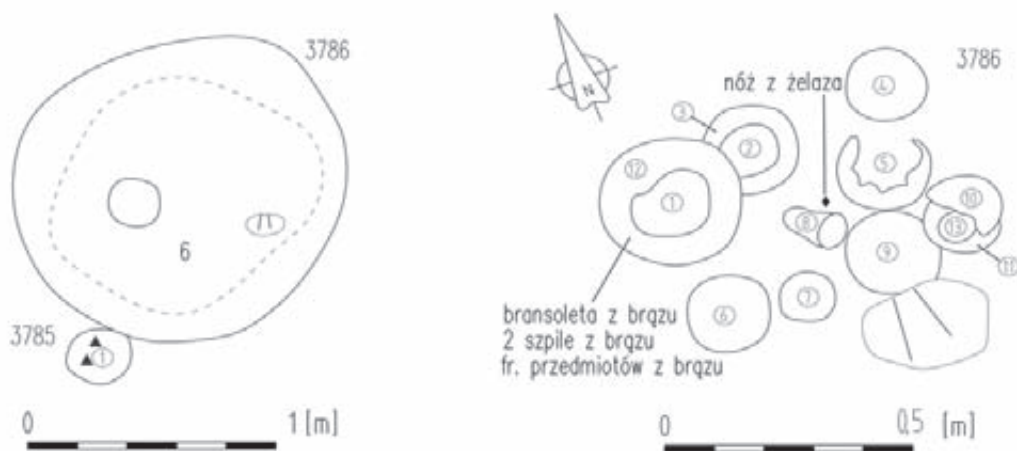
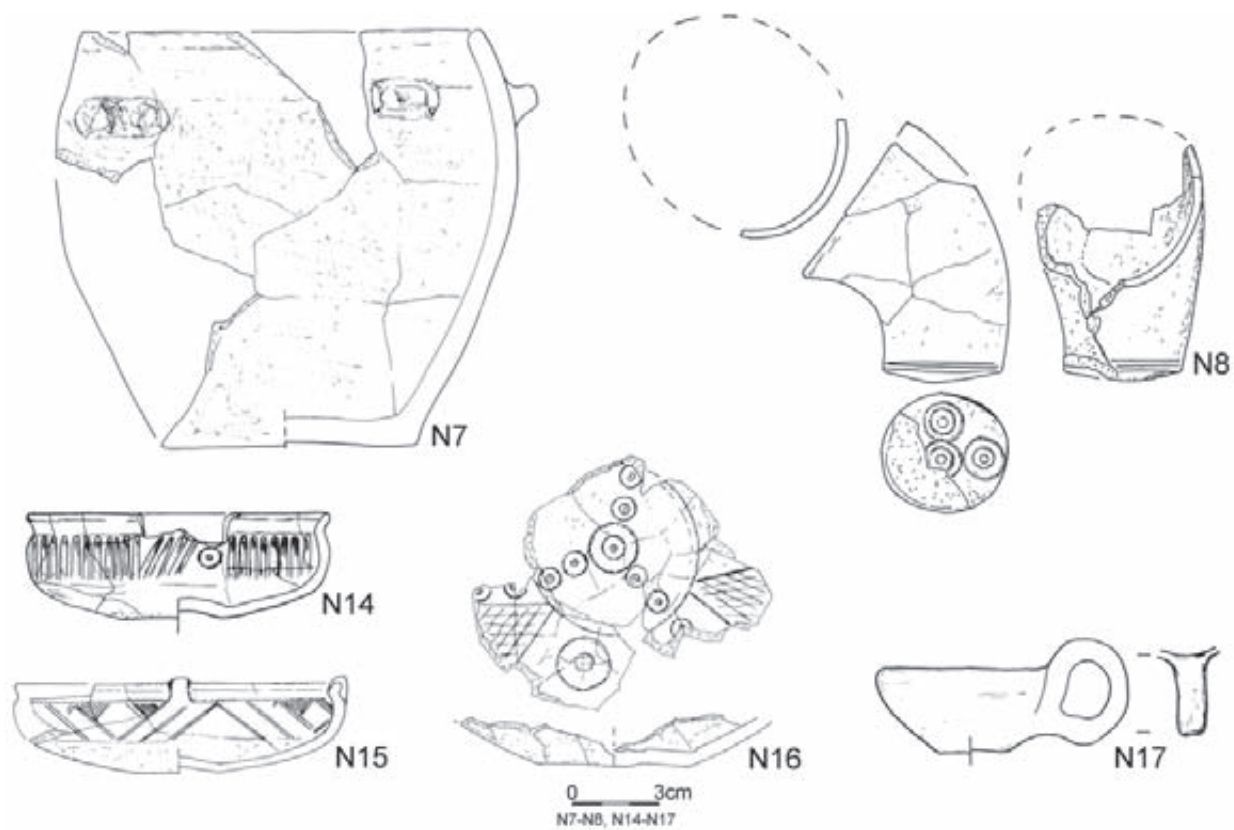
Tablica/Plate 441. Domasław 10/11/12. Plany i inwentarze grobowe/grave plans and grave goods: grób/grave 6049; grób/grave 3781; grób/grave 3782



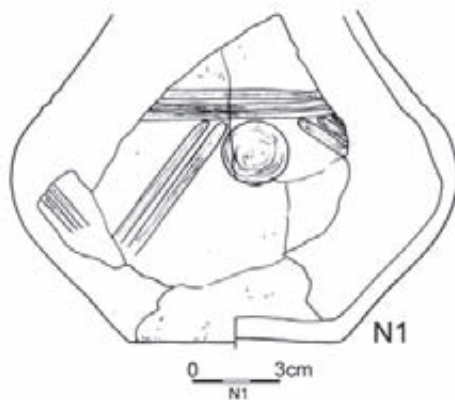
Tablica/Plate 442. Domasław 10/11/12. Plany i inwentarze/plans and inventory: obiekt/object 3783: 1 – żelazo/iron



Tablica/Plate 443. Domasław 10/11/12. Plany i inwentarze grobowe/grave plans and grave goods: grób/grave 3784

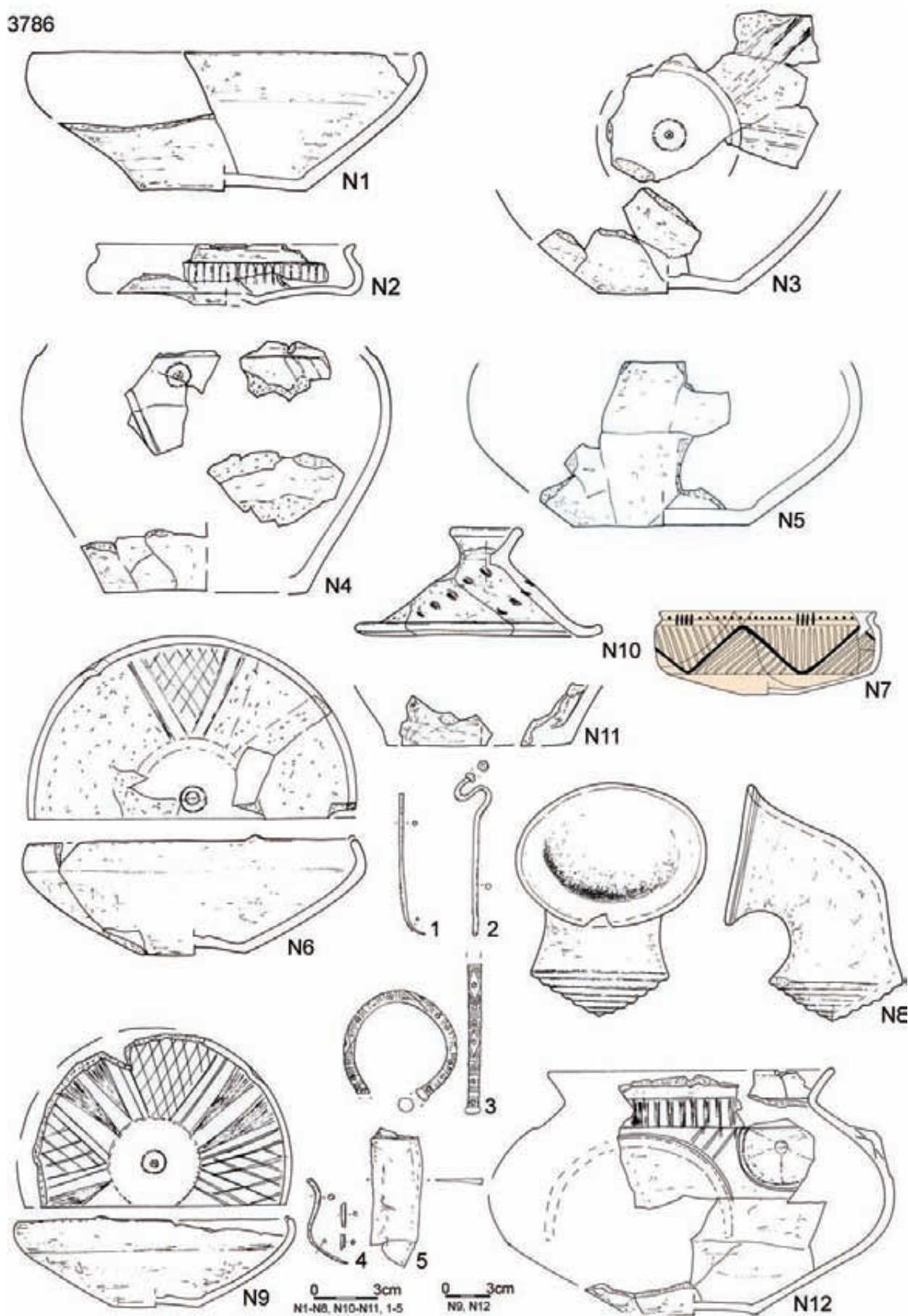


3785

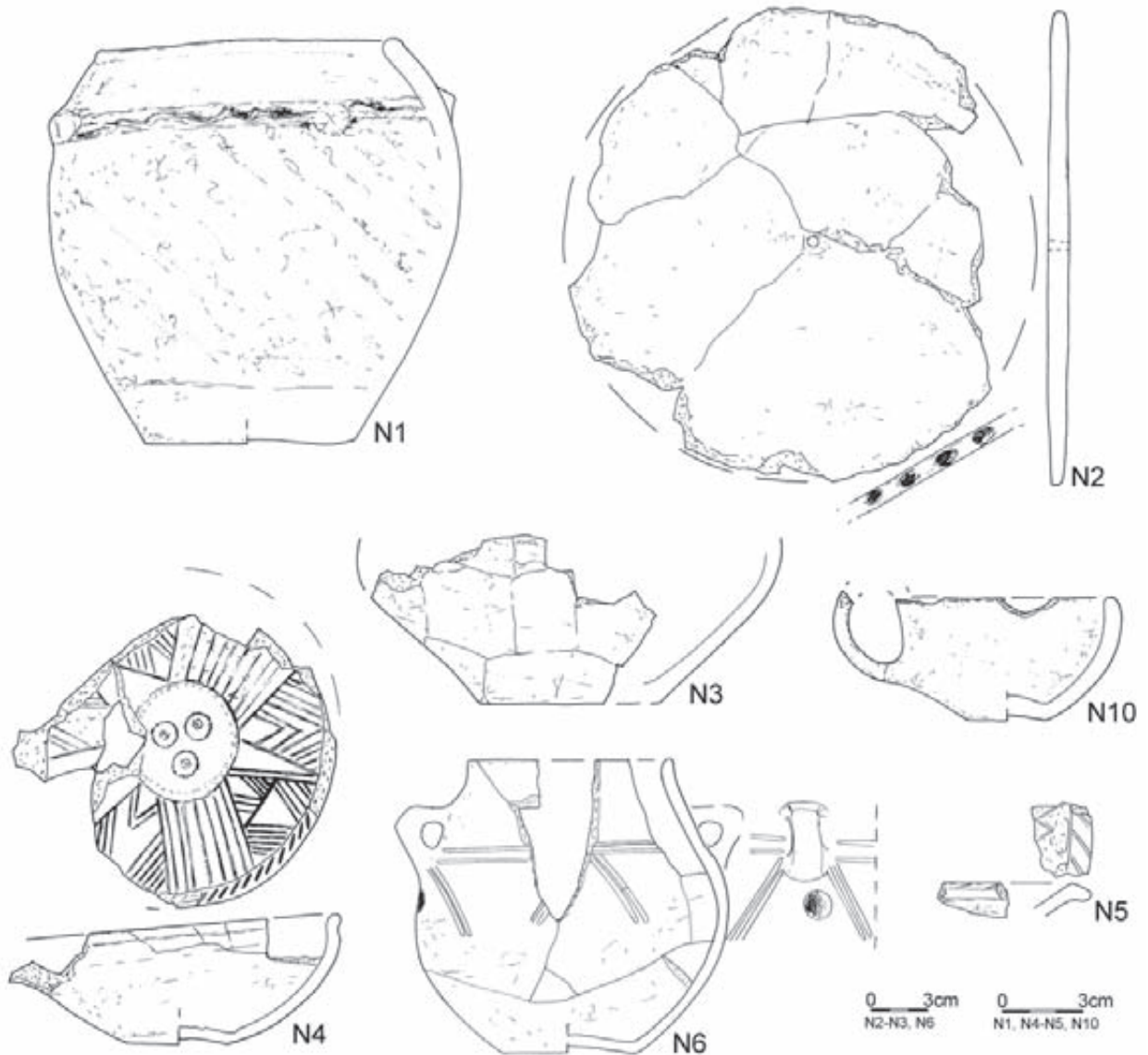
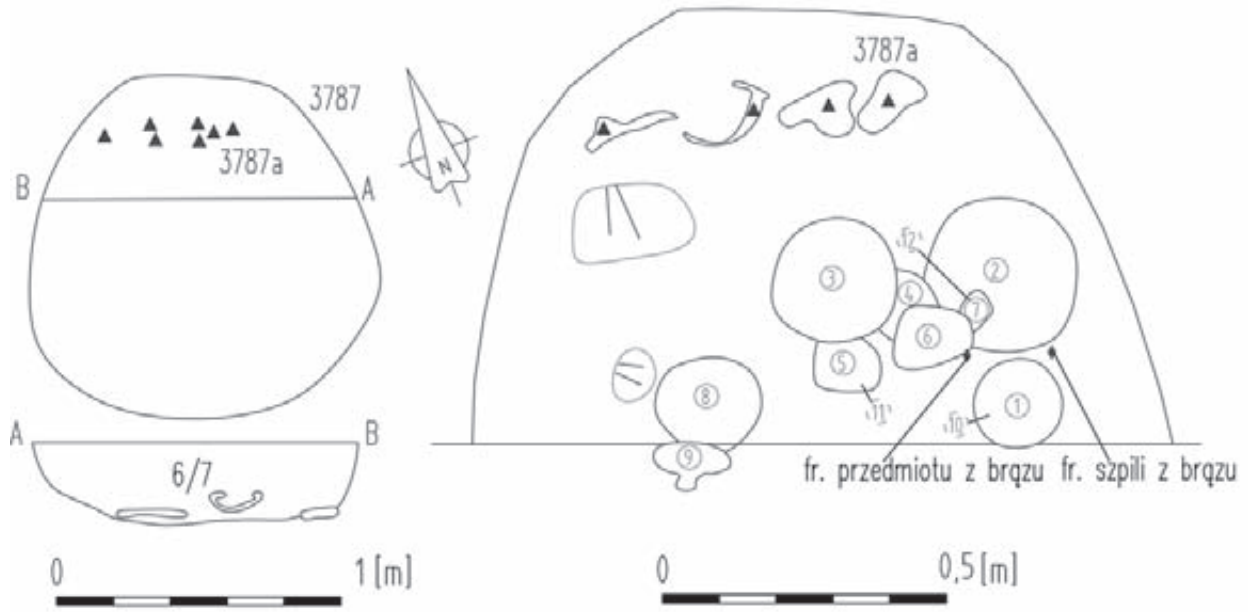


Tablica/Plate 444. Domasław 10/11/12. Plany i inwentarze/plans and inventory: grób/grave 3784; obiekt/object 3785; grób/grave 3786

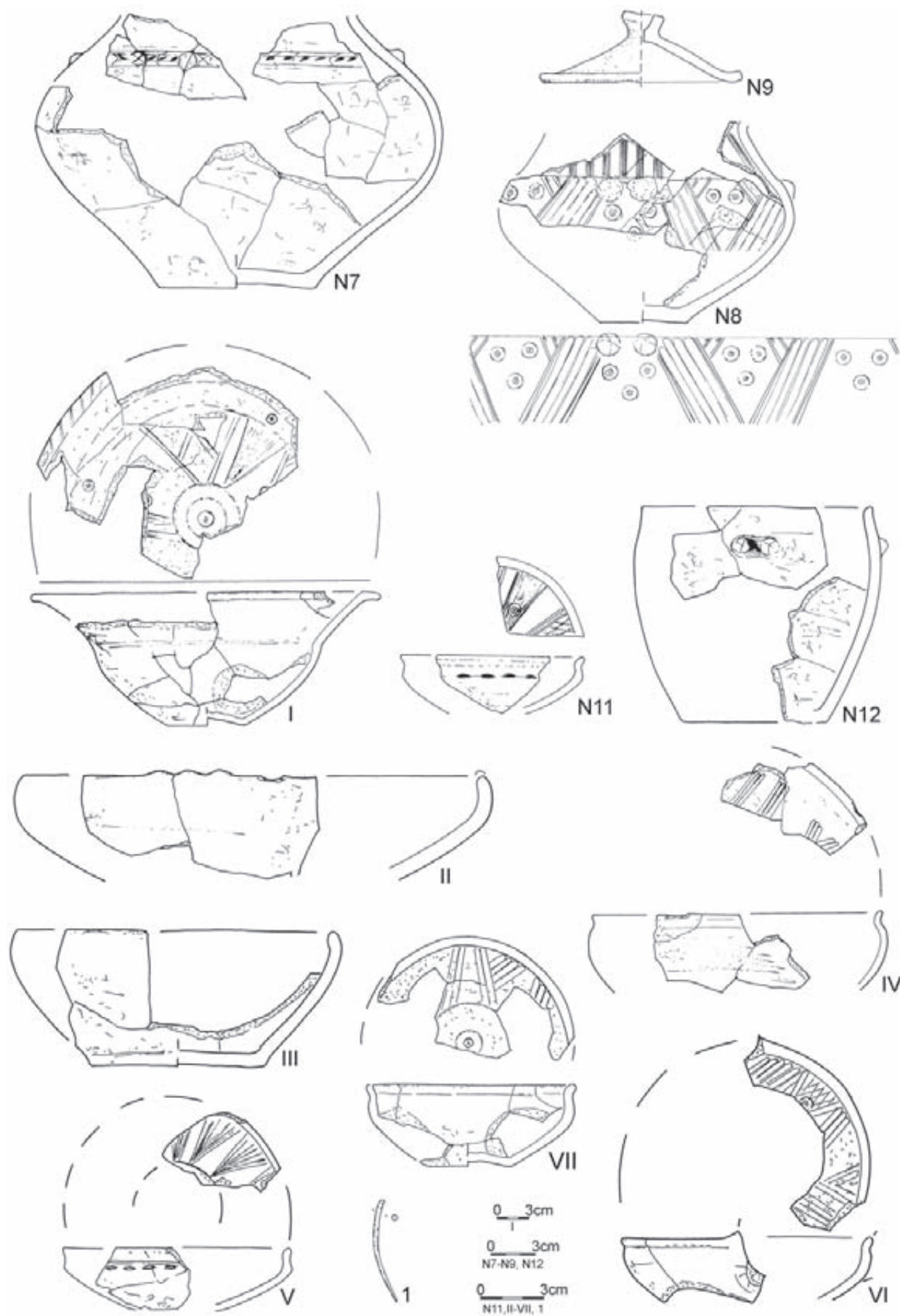
3786



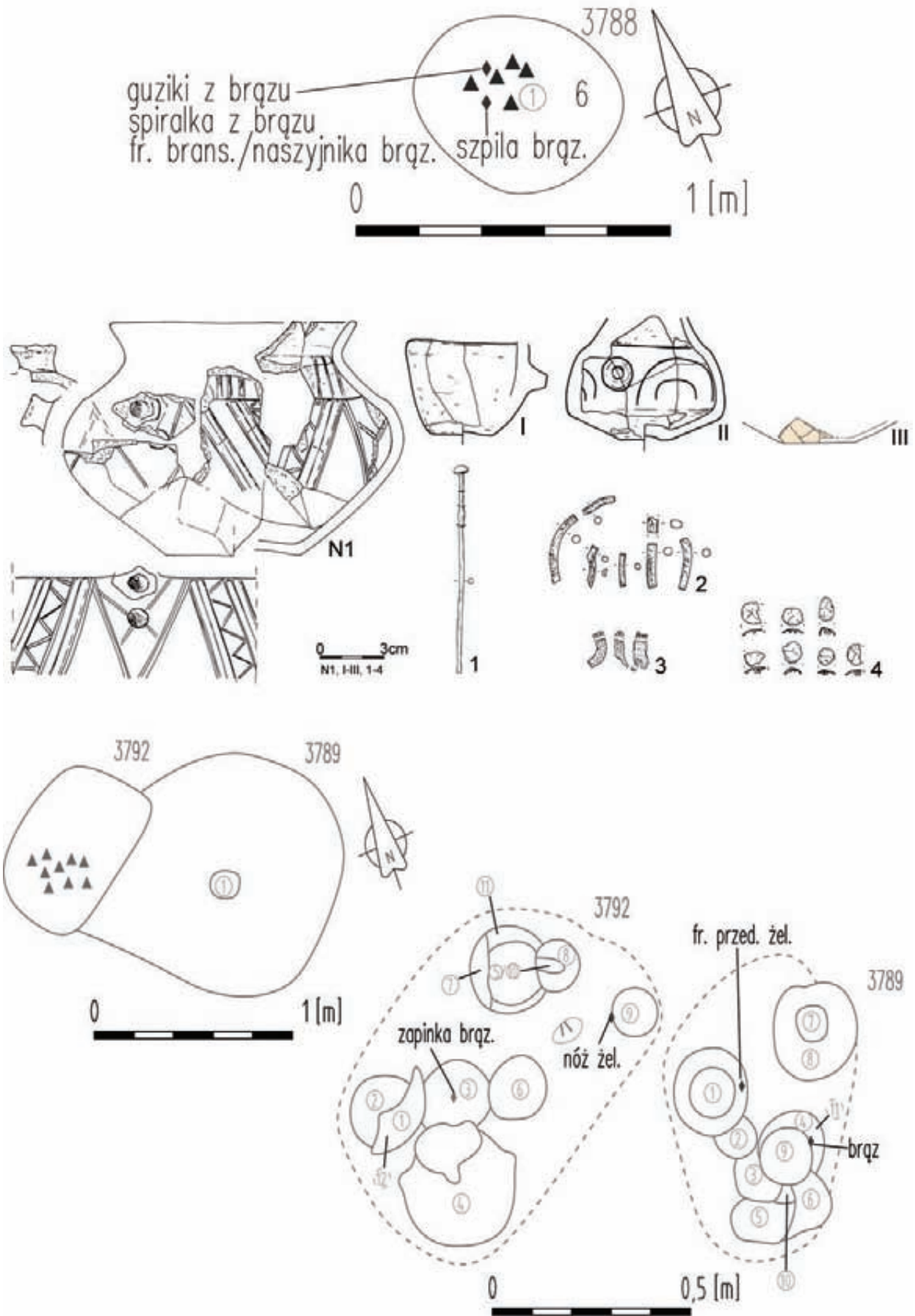
Tablica/Plate 445. Domasław 10/11/12. Inwentarze grobowe/grave goods: grób/grave 3786: 1-4 – brąz/bronze, 5 – żelazo/iron



Tablica/Plate 446. Domasław 10/11/12. Plany i inwentarze grobowe/grave plans and grave goods: grób/grave 3787, grób/grave 3787a

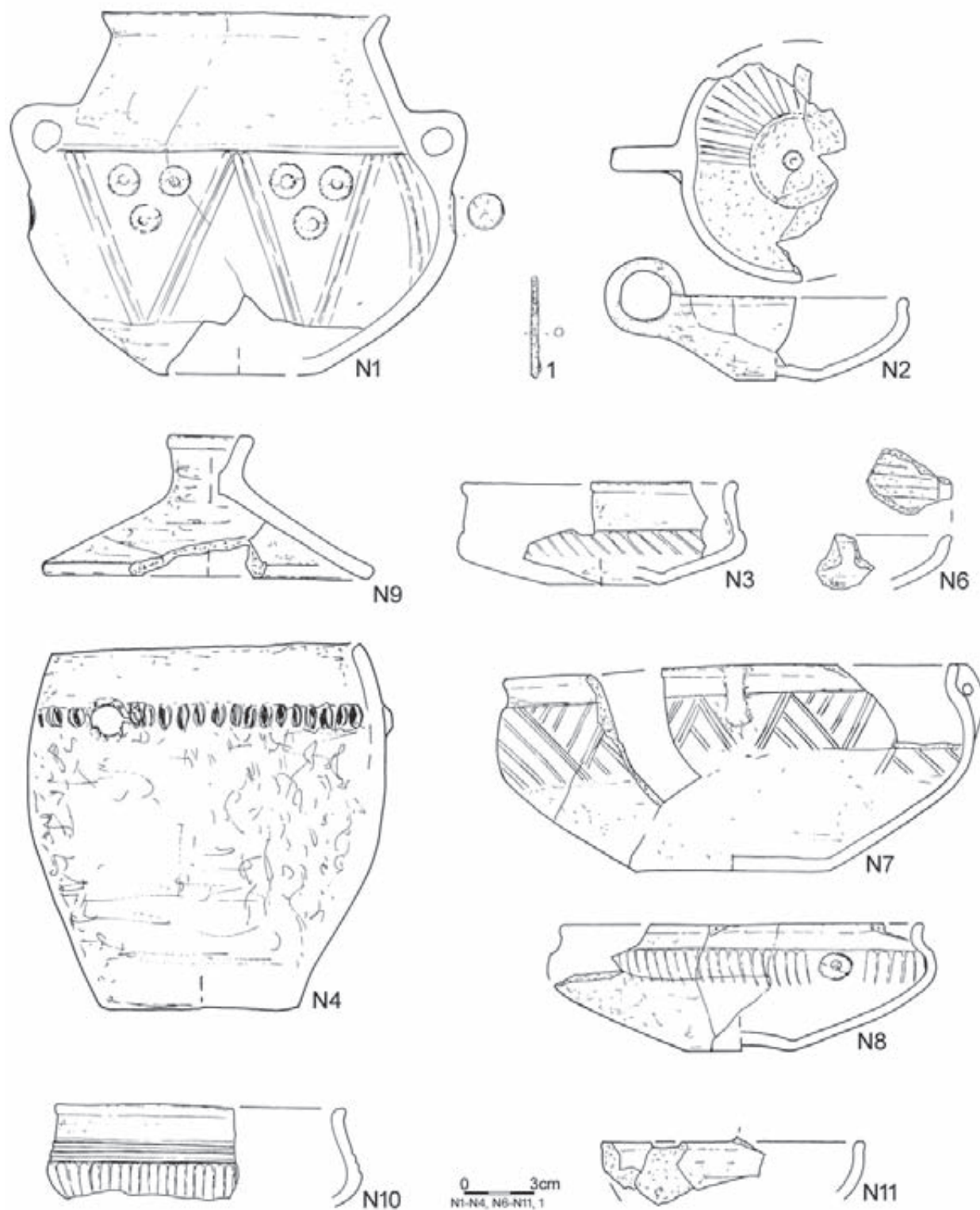


Tablica/Plate 447. Domasław 10/11/12. Inwentarze grobowe/grave goods: grób/grave 3787: 1 – brąz/bronze



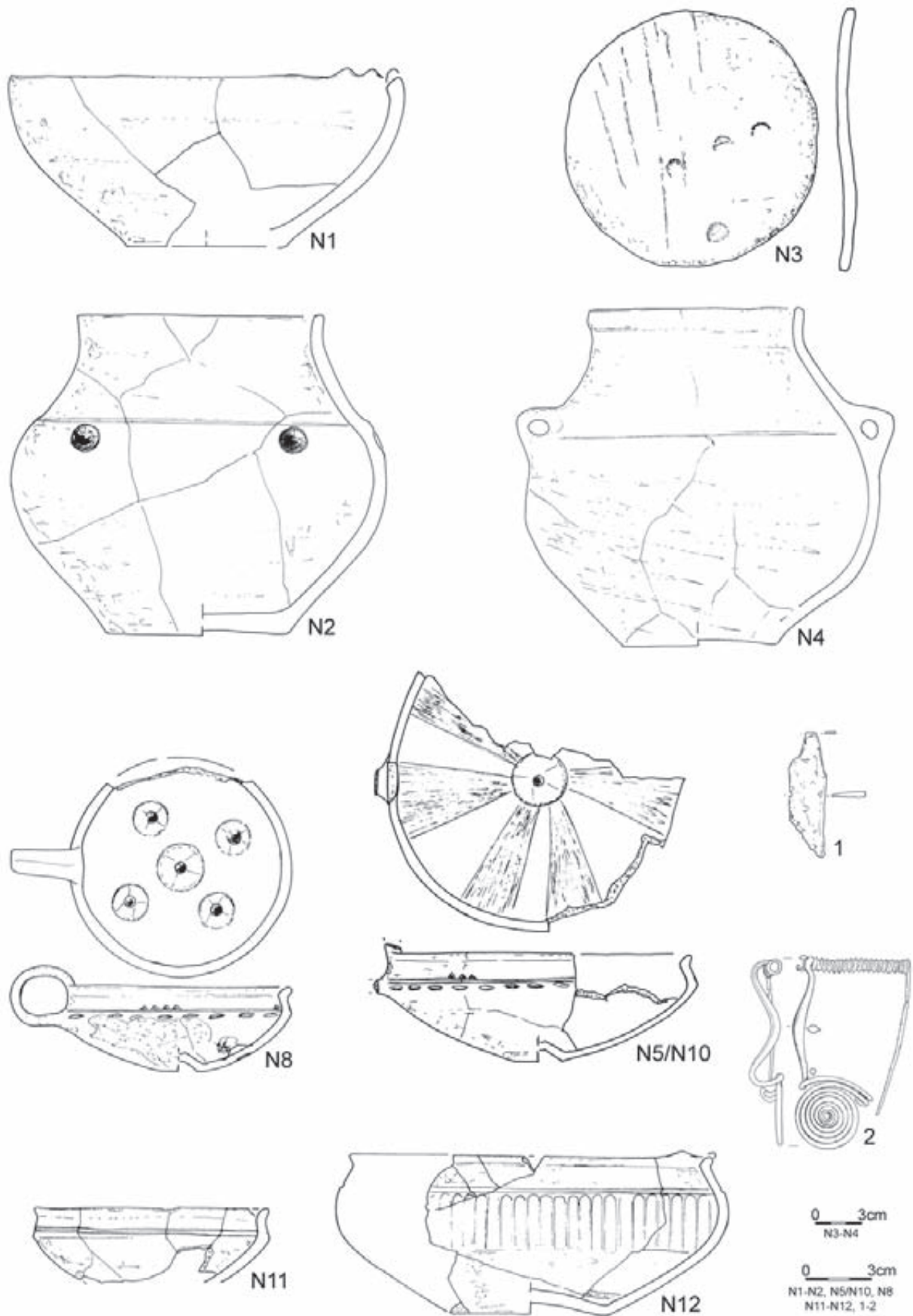
Tablica/Plate 448. Domasław 10/11/12. Plany i inwentarze grobowe/grave plans and grave goods: grób/grave 3788: 1-4 – brąz/bronze; grób/grave 3789; grób/grave 3792

3789

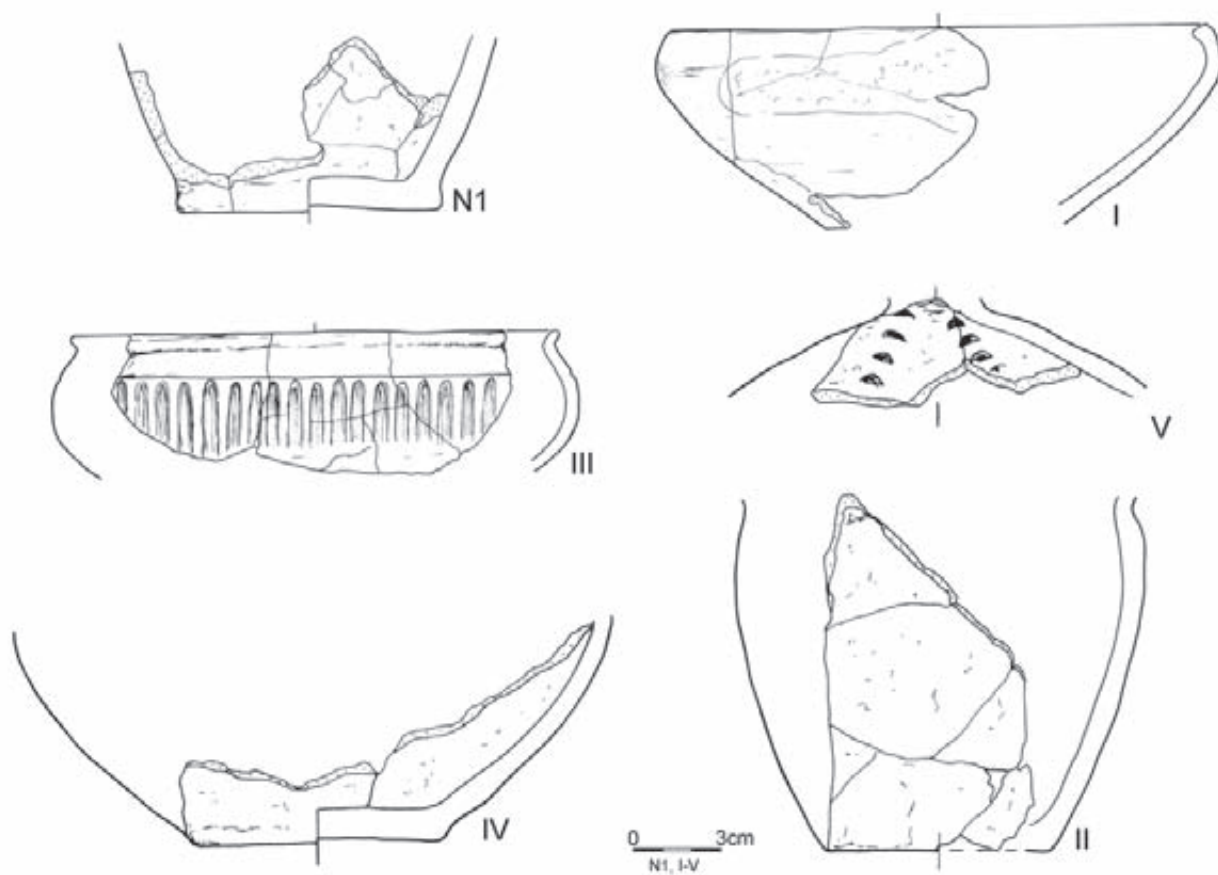
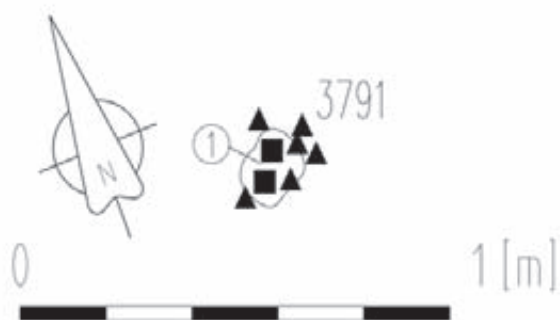
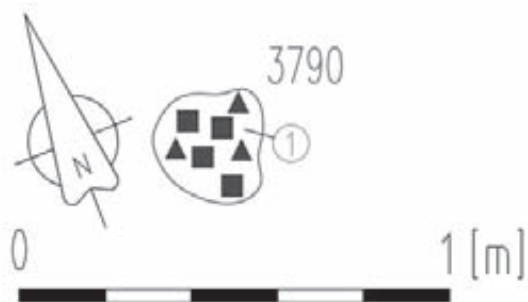


Tablica/Plate 449. Domasław 10/11/12. Inwentarze grobowe/grave goods: grób/grave 3789: 1 – żelazo/iron

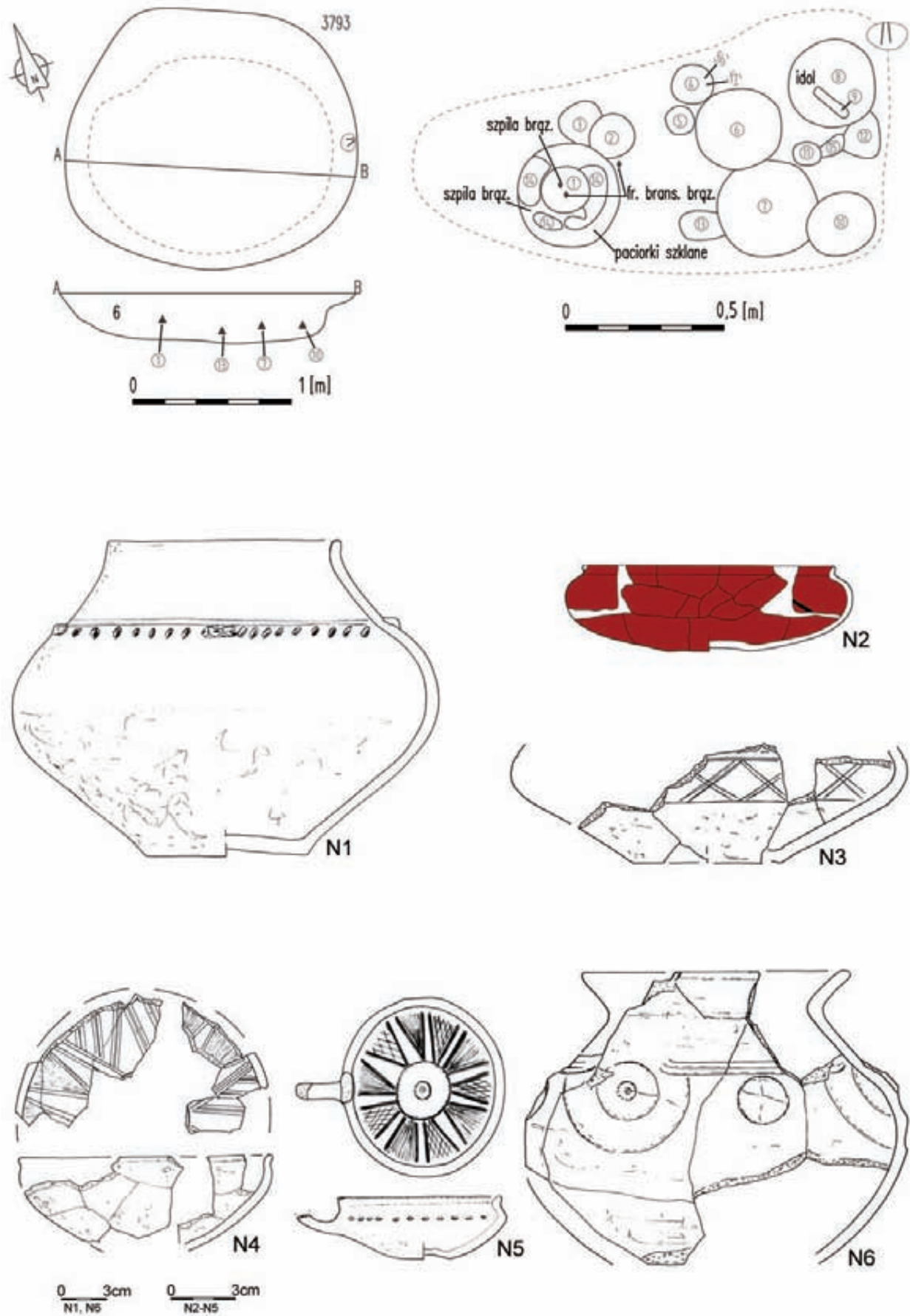
3792



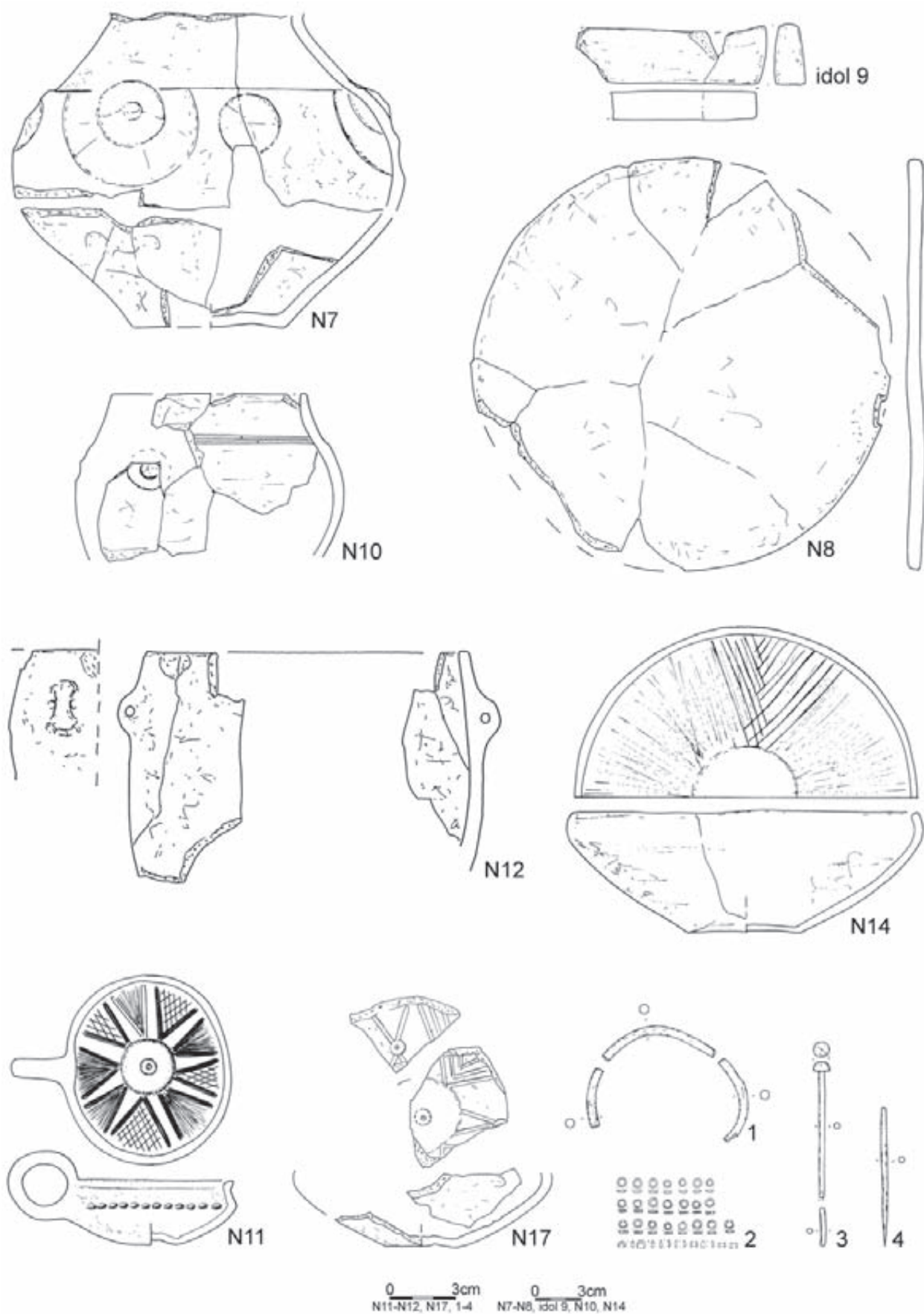
Tablica/Plate 450. Domasław 10/11/12. Inwentarze grobowe/grave goods: grób/grave 3792: 1 – żelazo/iron, 2 – brąz/bronze



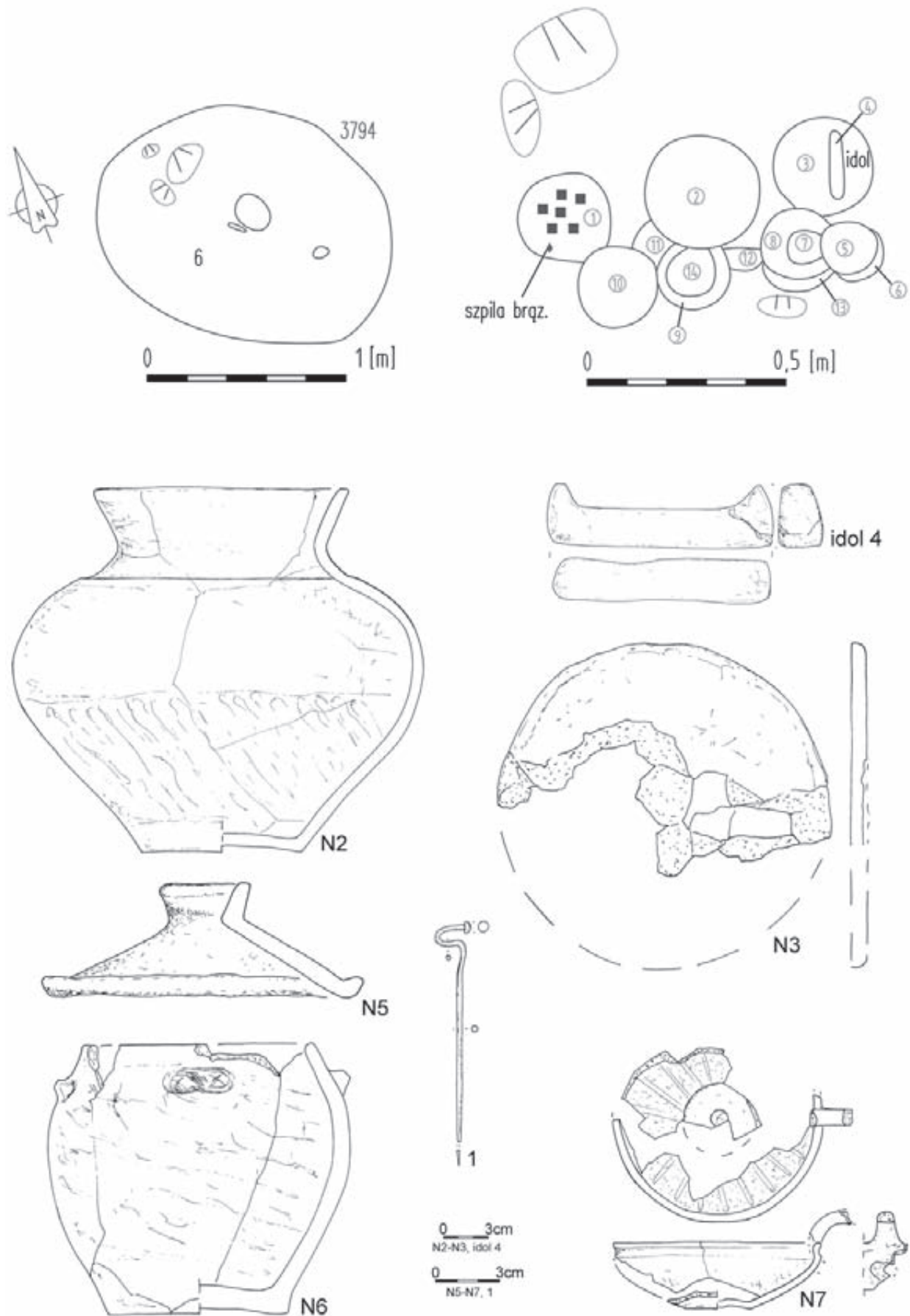
Tablica/Plate 451. Domasław 10/11/12. Plany i inwentarze grobowe/grave plans and grave goods: grób/grave 3790; grób/grave 3791



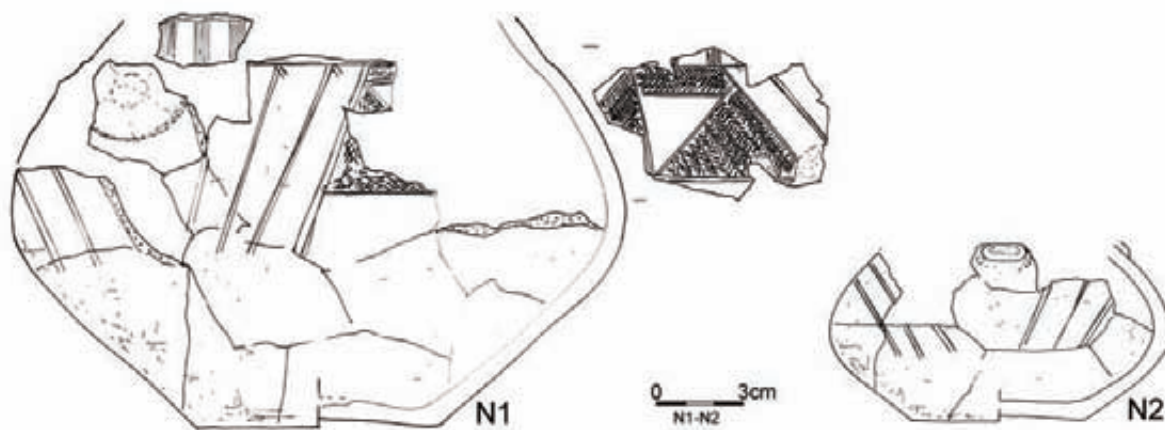
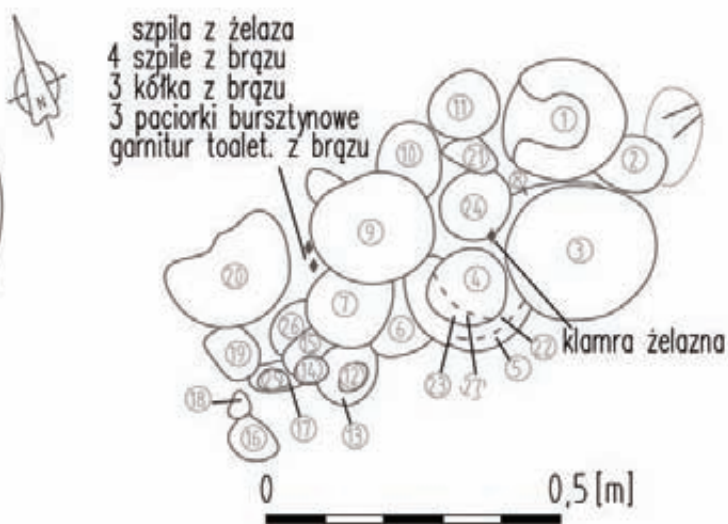
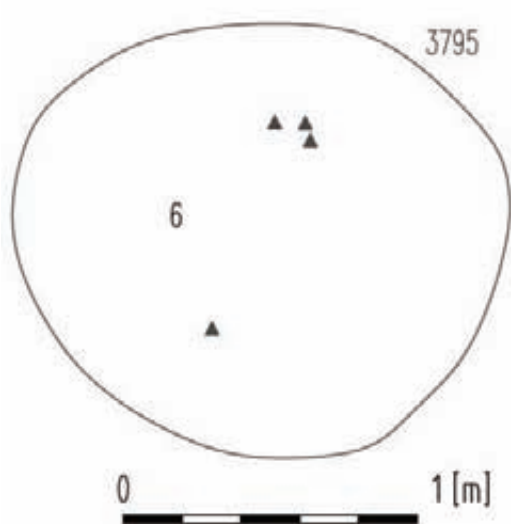
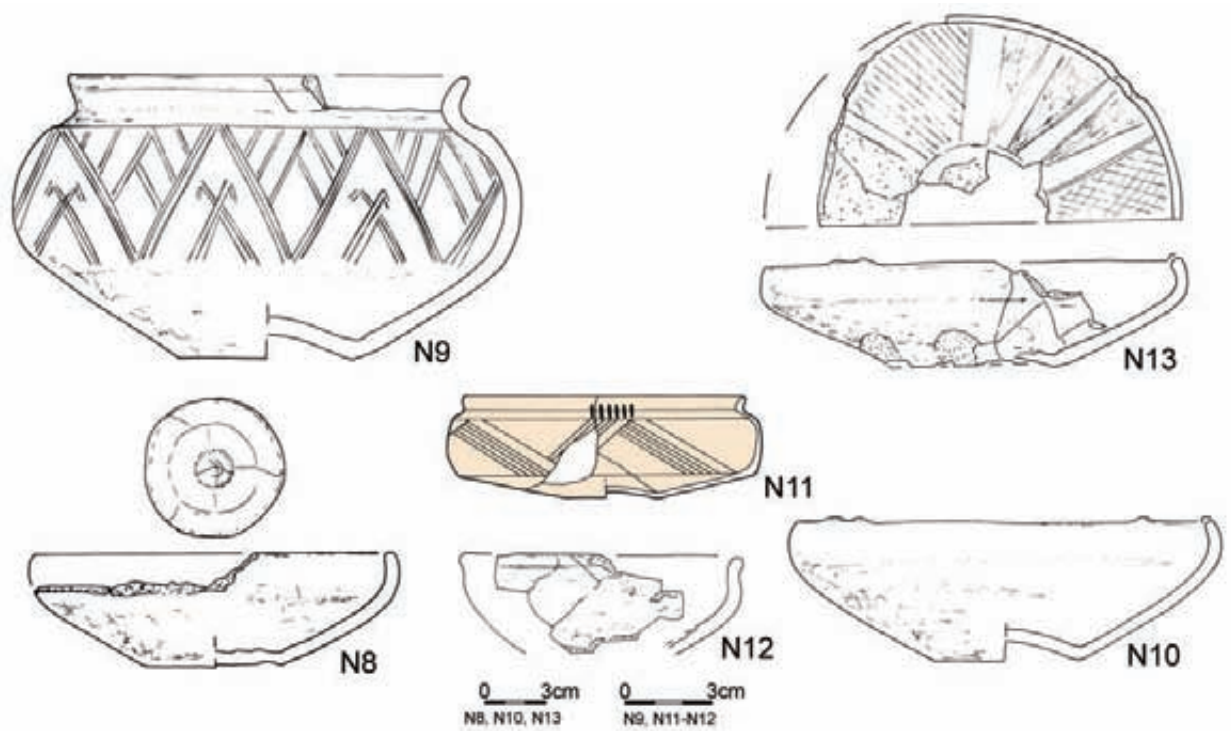
Tablica/Plate 452. Domasław 10/11/12. Plany i inwentarze grobowe/grave plans and grave goods: grób/grave 3793



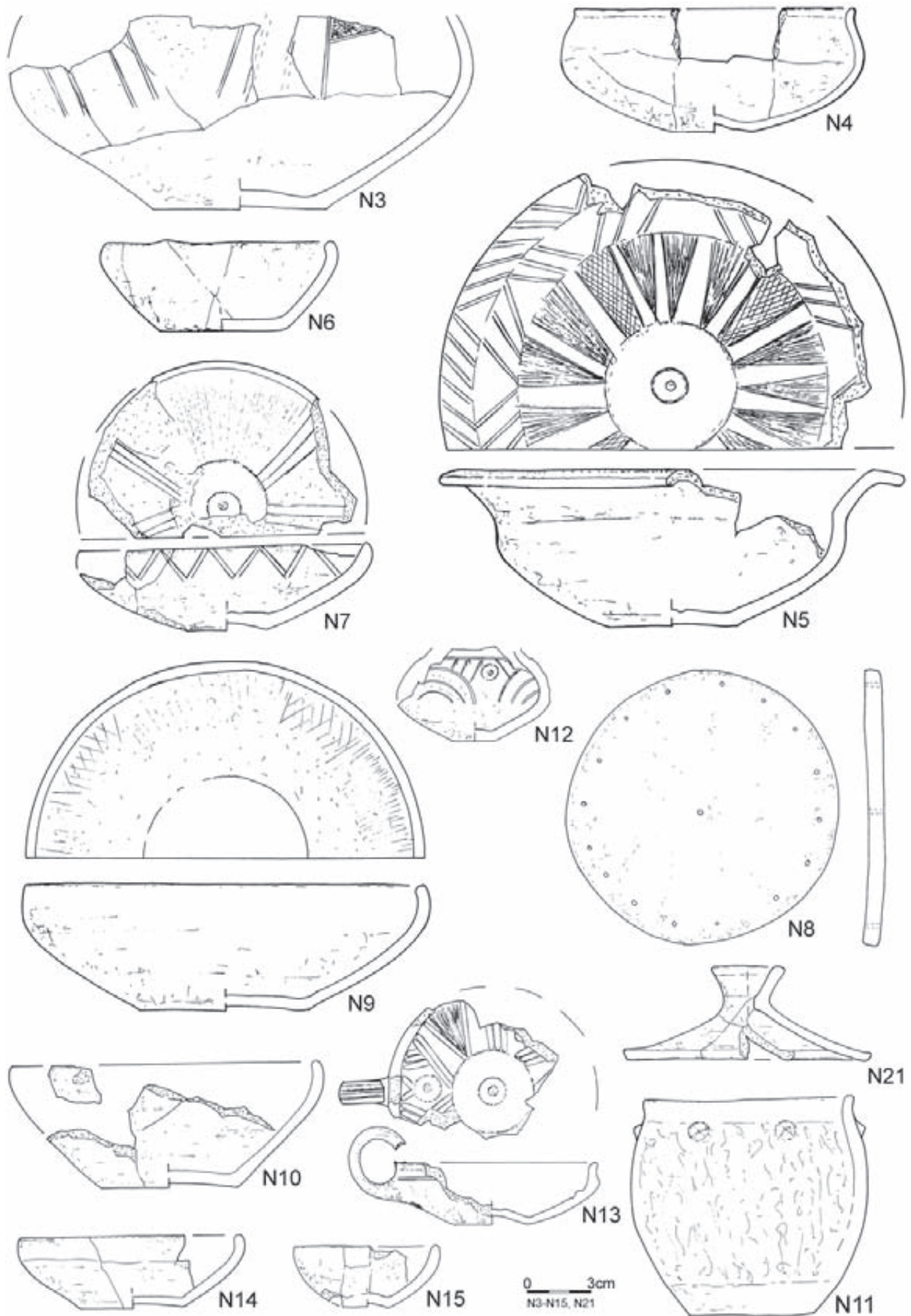
Tablica/Plate 453. Domasław 10/11/12. Inwentarze grobowe/grave goods: grób/grave 3793: 1, 3, 4 – brąz/bronze, 2 – szkło/glass



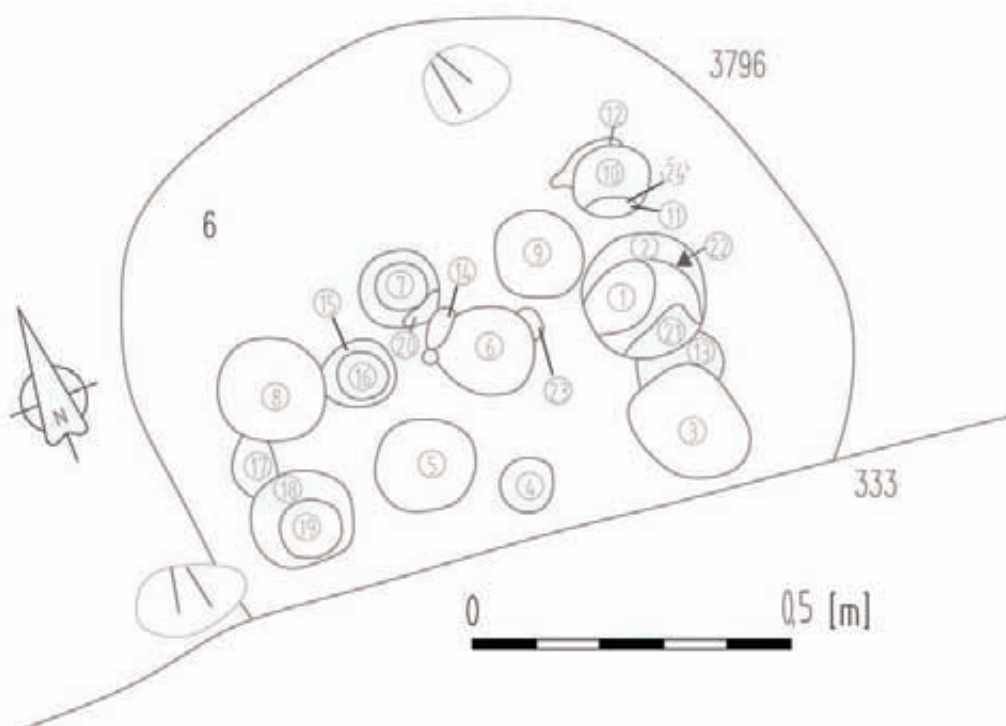
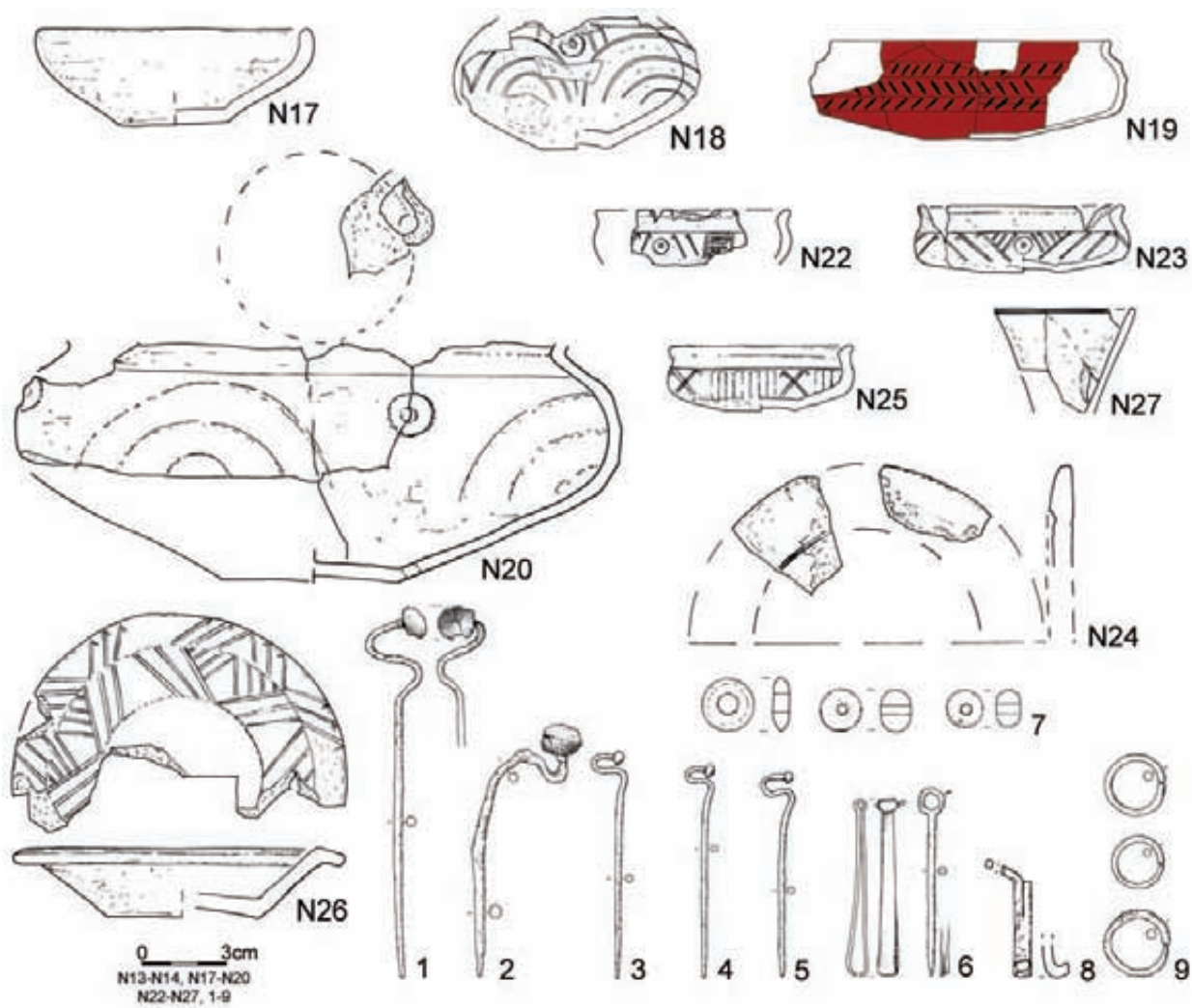
Tablica/Plate 454. Domasław 10/11/12. Plany i inwentarze grobowe/grave plans and grave goods: grób/grave 3794:
1 – brąz/bronze



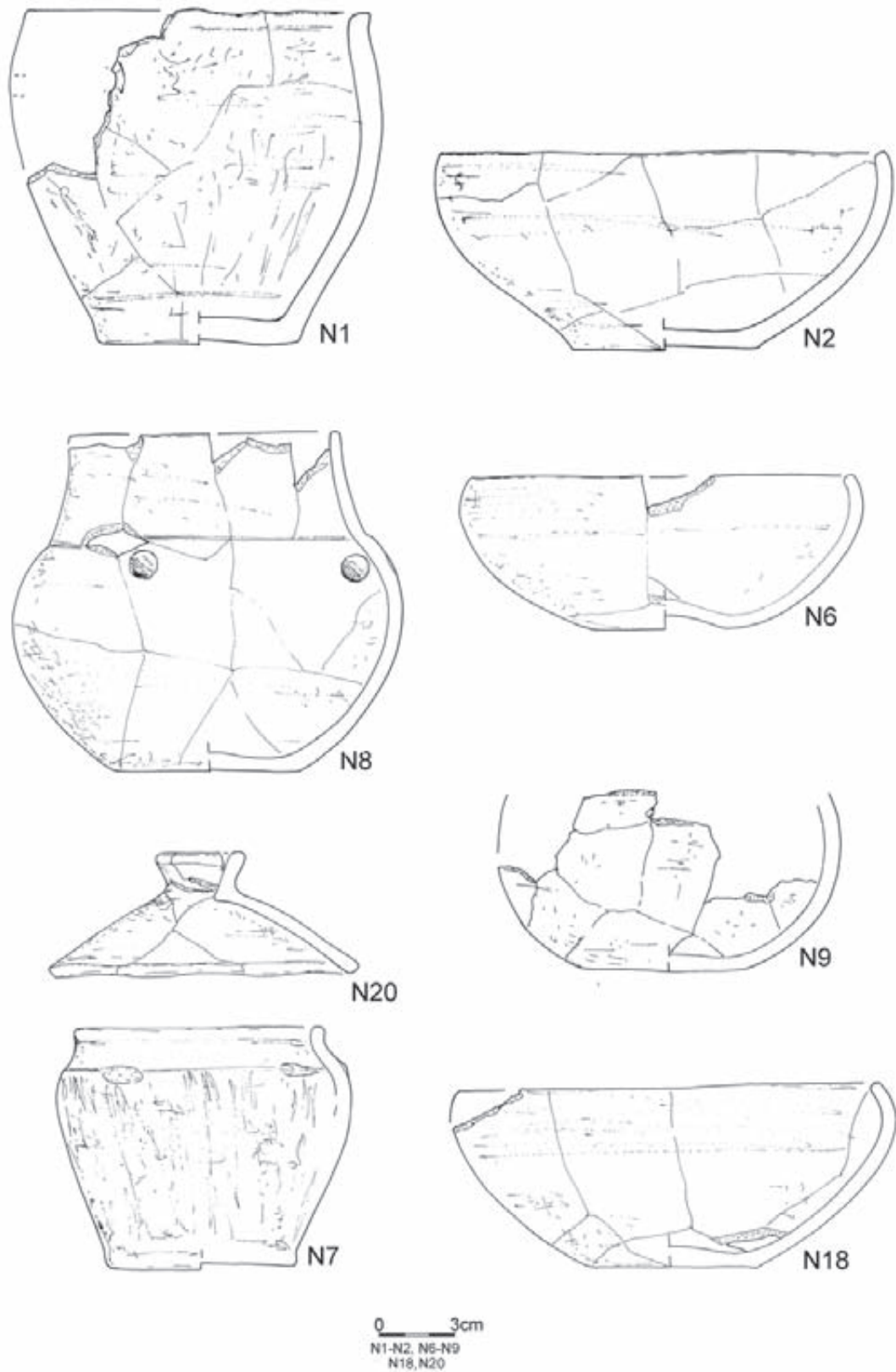
Tablica/Plate 455. Domasław 10/11/12. Plany i inwentarze grobowe/grave plans and grave goods: grób/grave 3794; grób/grave 3795



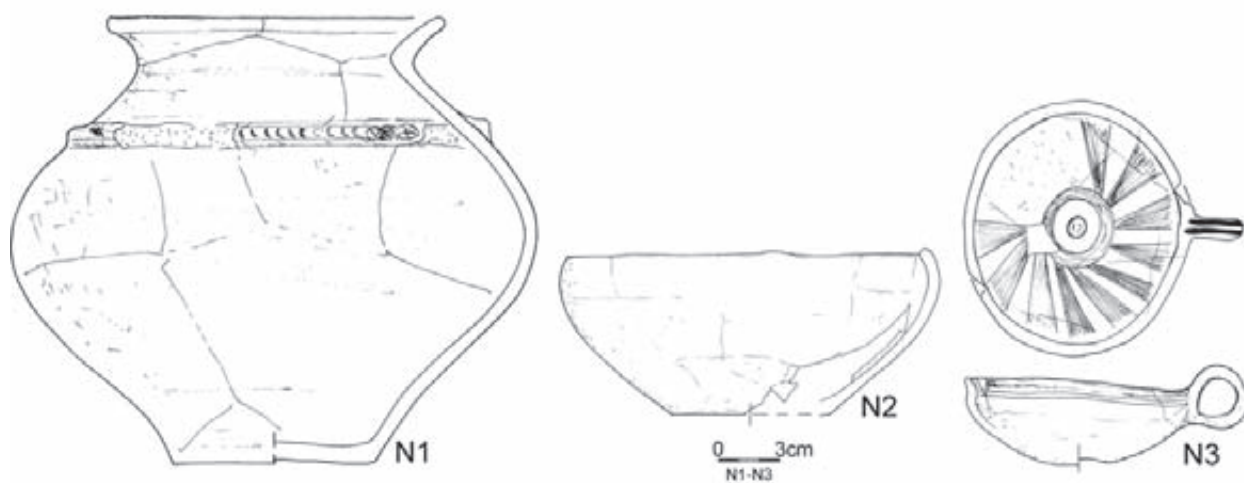
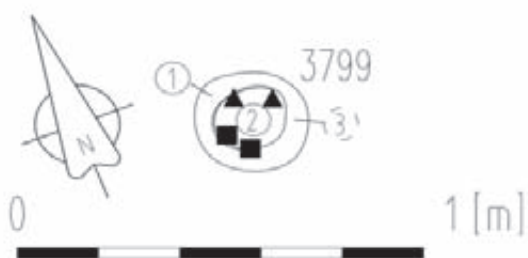
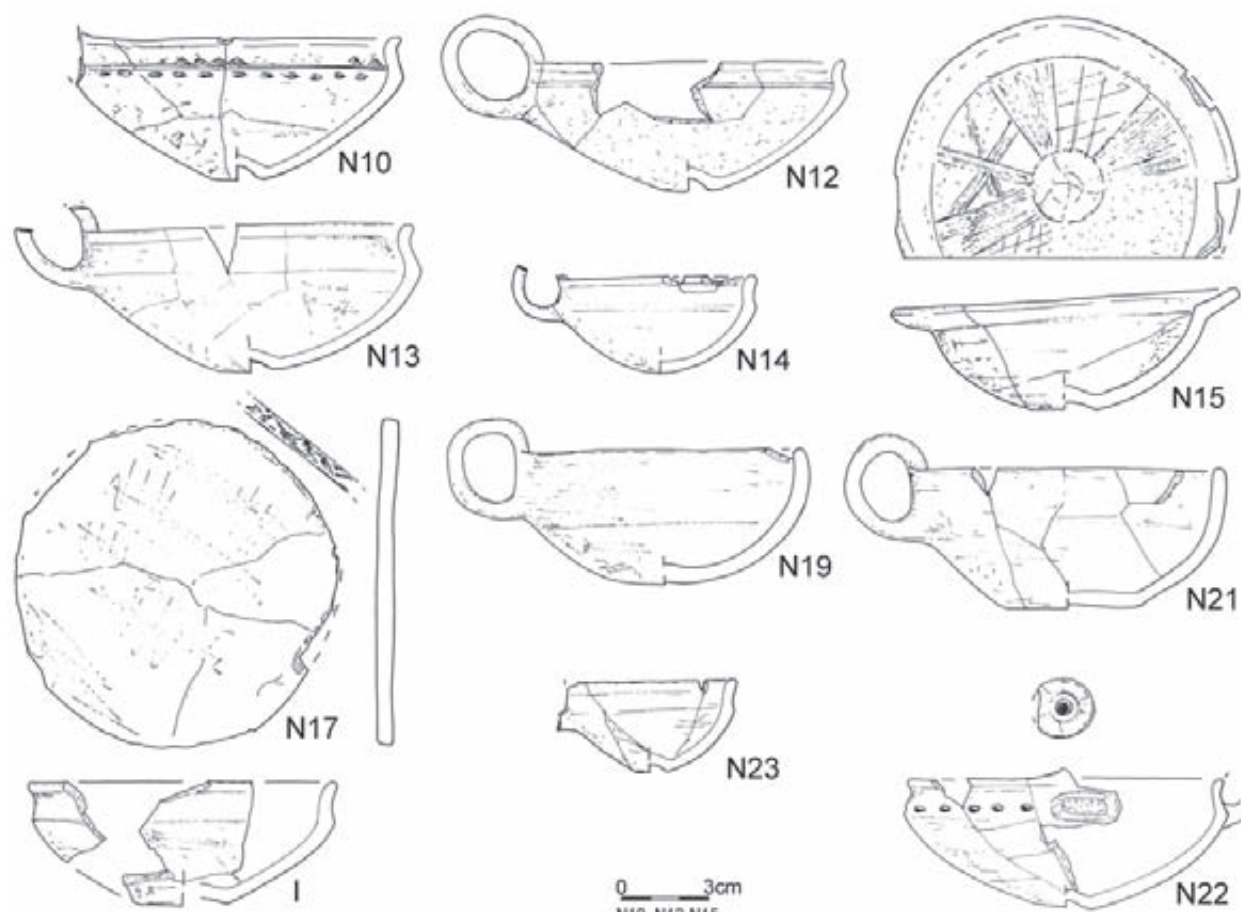
Tablica/Plate 456. Domasław 10/11/12. Inwentarze grobowe/grave goods: grób/grave 3795



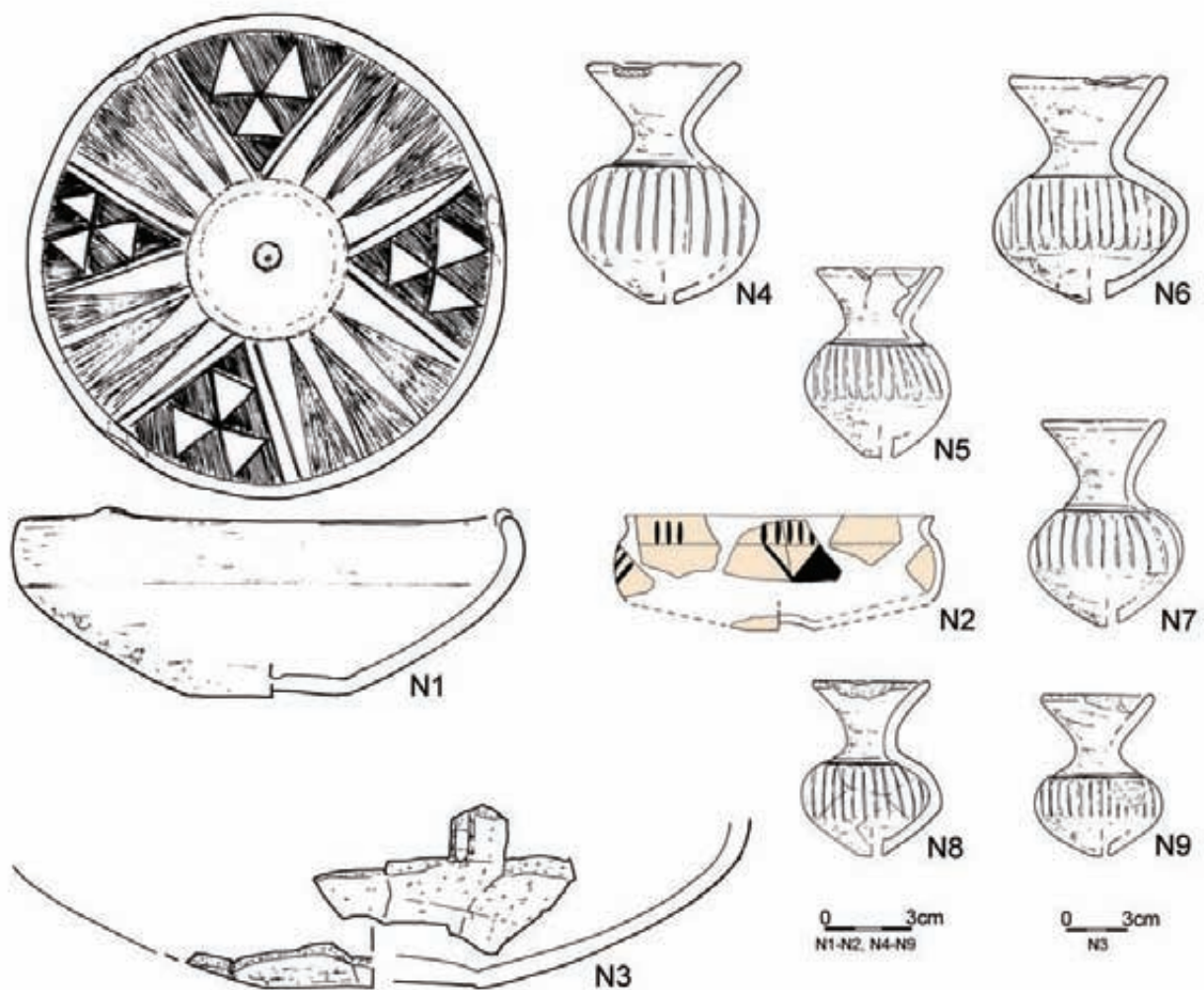
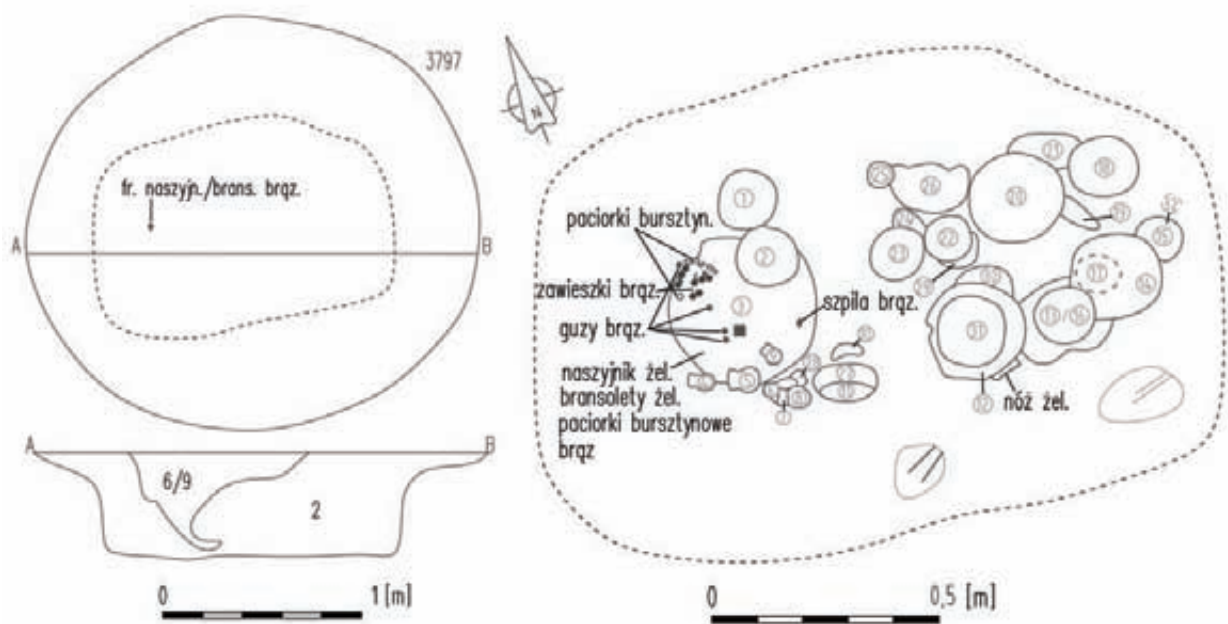
Tablica/Plate 457. Domasław 10/11/12. Plany i inwentarze grobowe/grave plans and grave goods: grób/grave 3795: 1, 3-6, 9 – brąz/bronze, 2, 8 – żelazo/iron, 7 – bursztyn/amber; grób/grave 3796



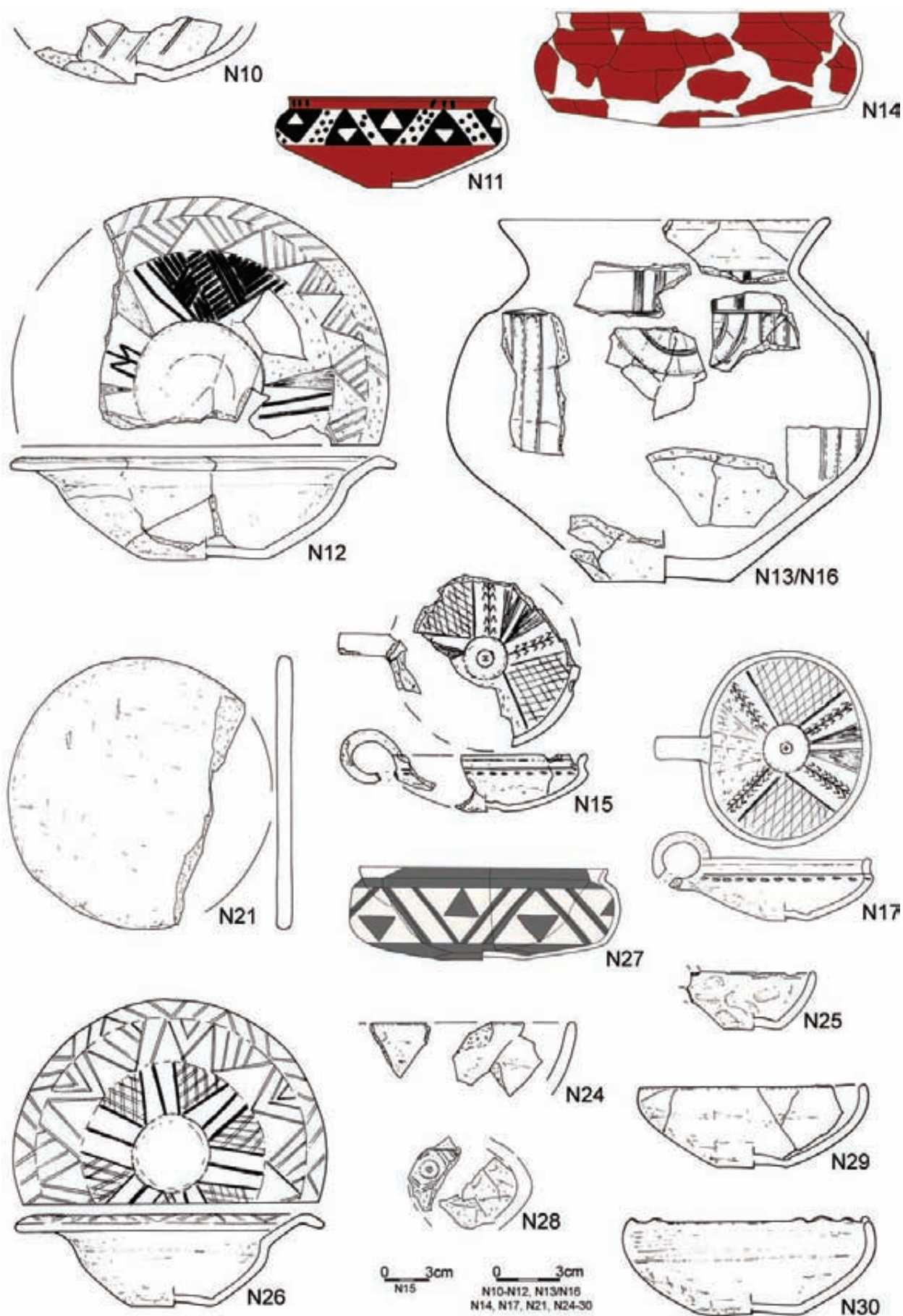
Tablica/Plate 458. Domasław 10/11/12. Inwentarze grobowe/grave goods: grób/grave 3796



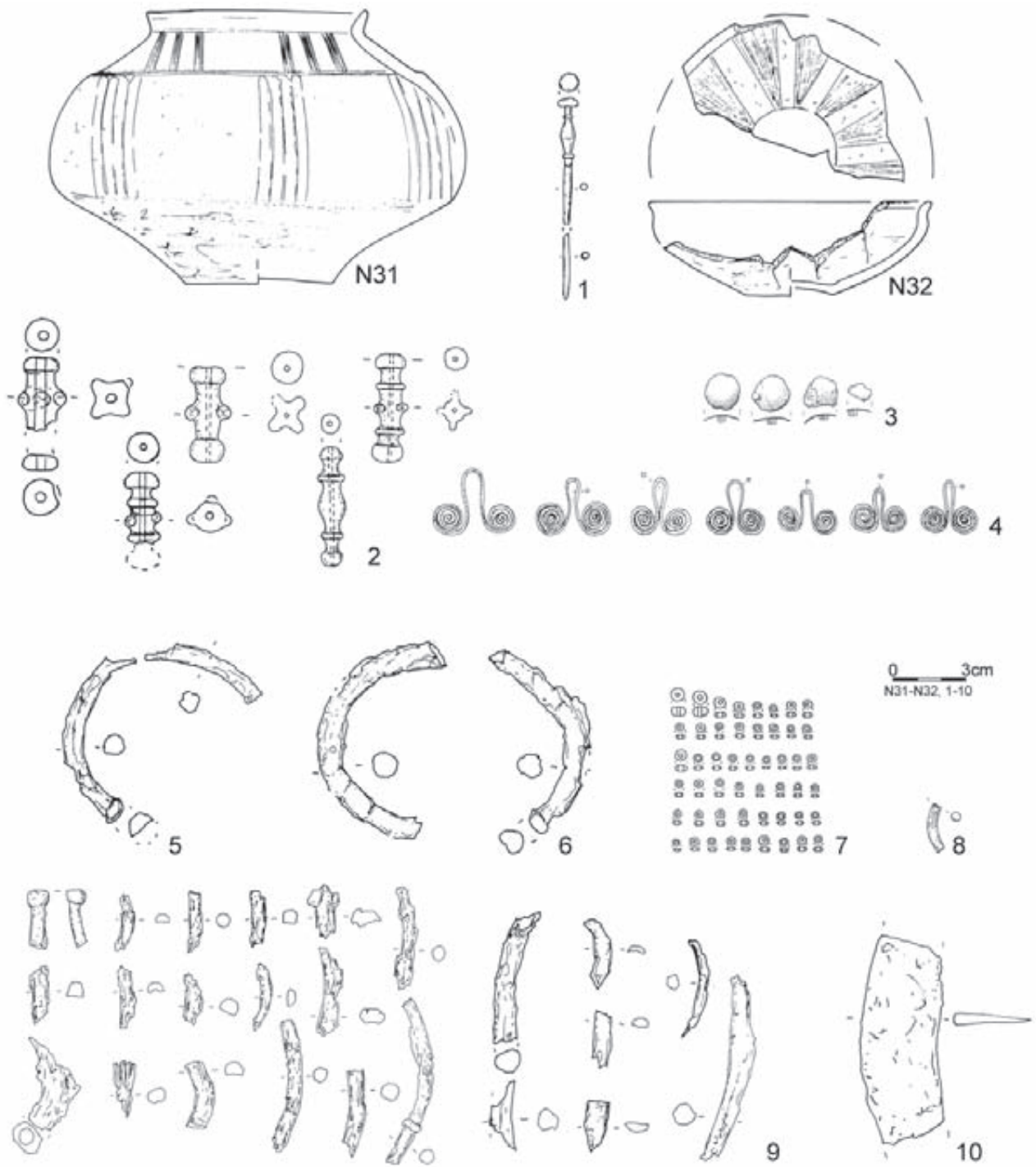
Tablica/Plate 459. Domasław 10/11/12. Plany i inwentarze grobowe/grave plans and grave goods: grób/grave 3796; grób/grave 3799



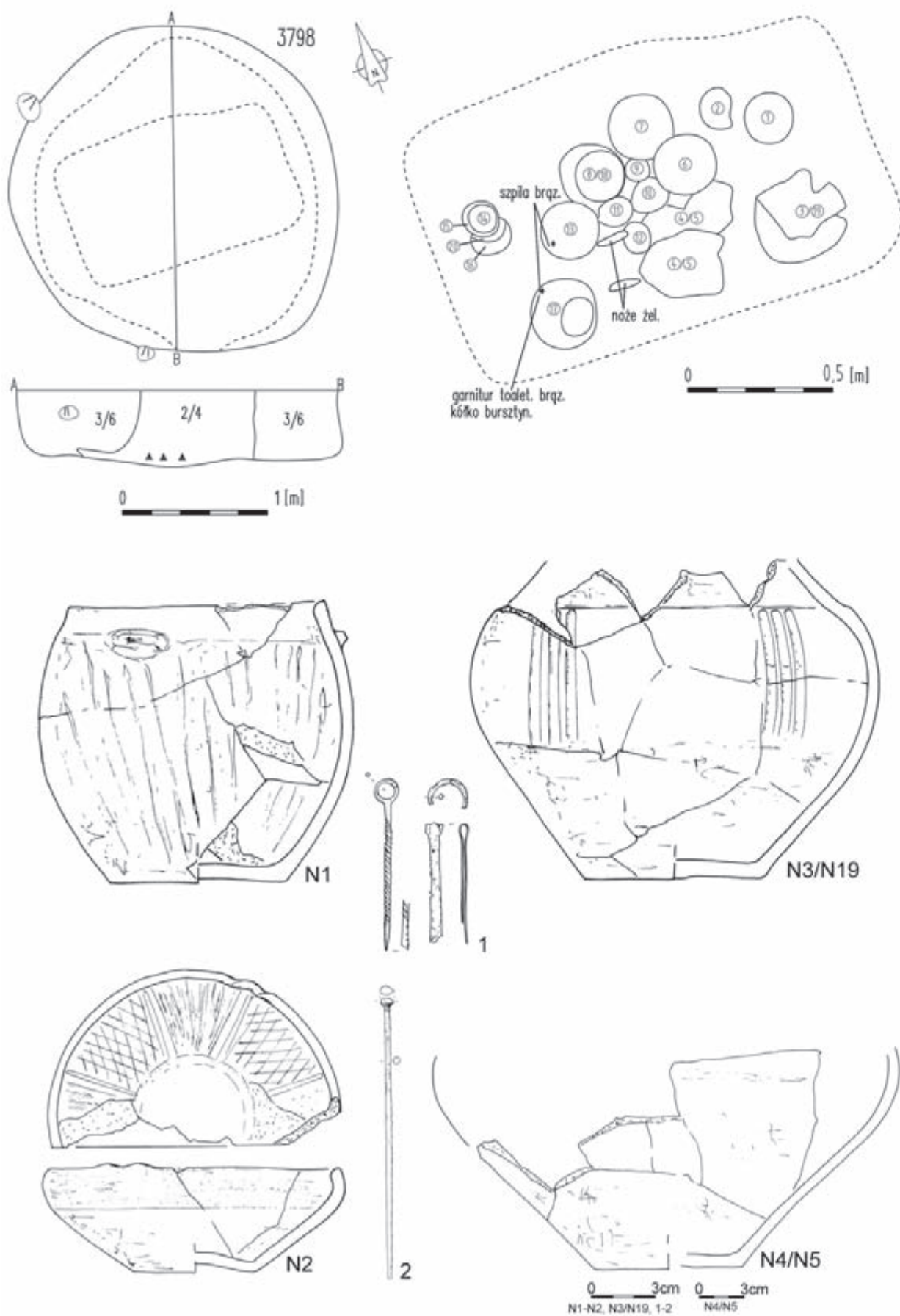
Tablica/Plate 460. Domasław 10/11/12. Plany i inwentarze grobowe/grave plans and grave goods: grób/grave 3797



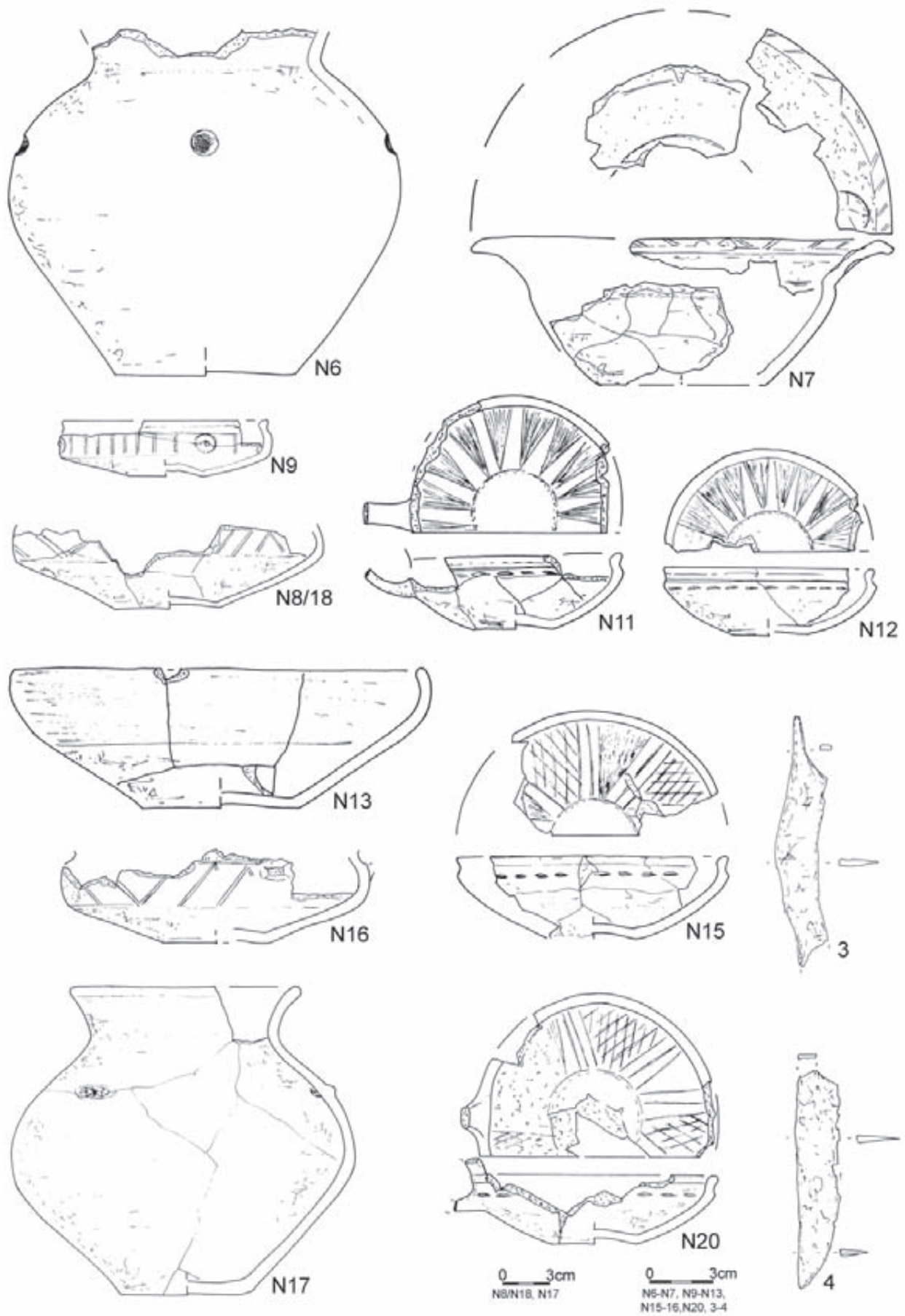
Tablica/Plate 461. Domasław 10/11/12. Inwentarze grobowe/grave goods: grób/grave 3797



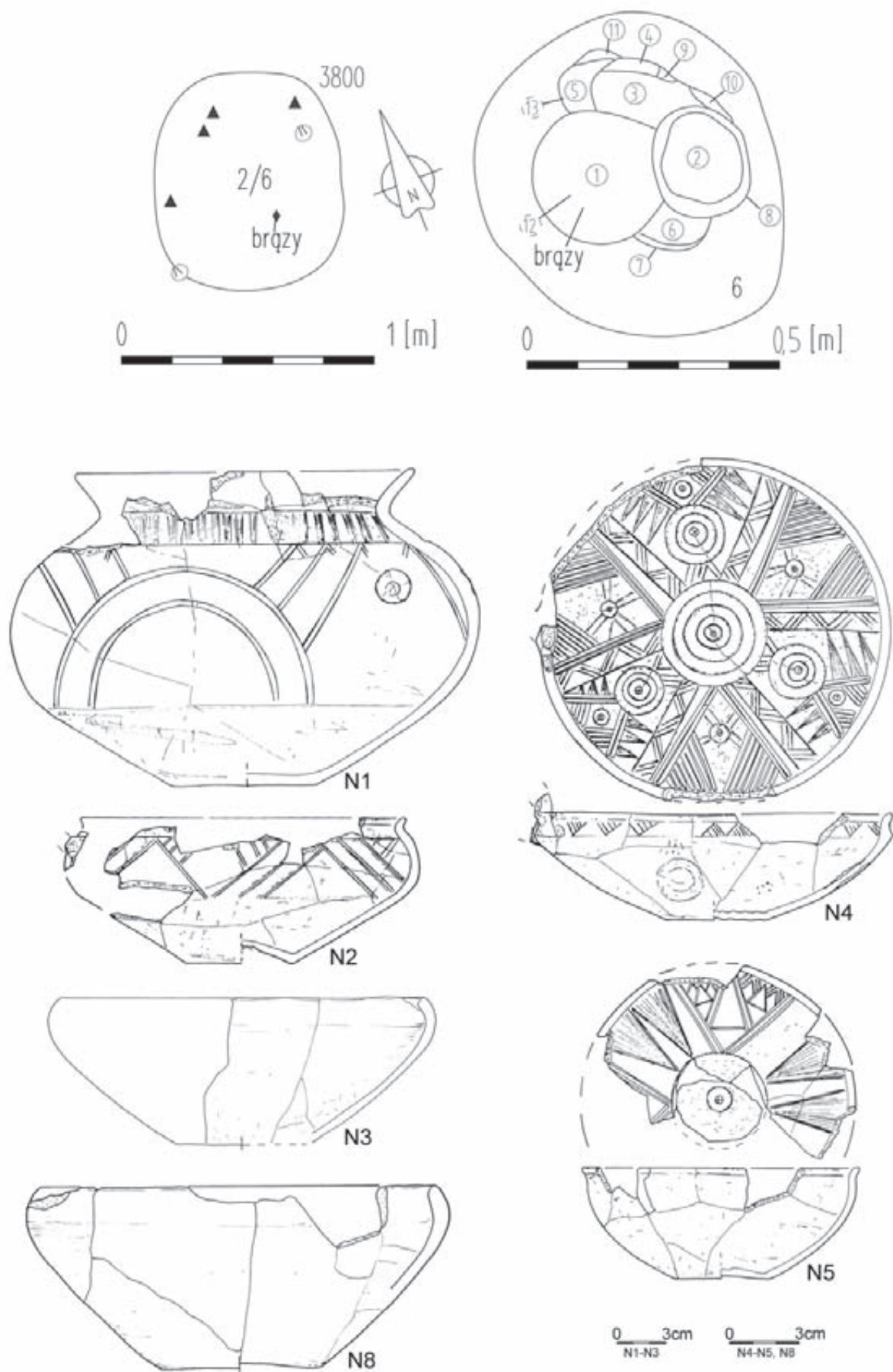
Tablica/Plate 462. Domasław 10/11/12. Inwentarze grobowe/grave goods: grób/grave 3797: 1, 3, 4, 8 – brąz/bronze, 2, 7 – bursztyn/amber, 5, 6, 9, 10 – żelazo/iron



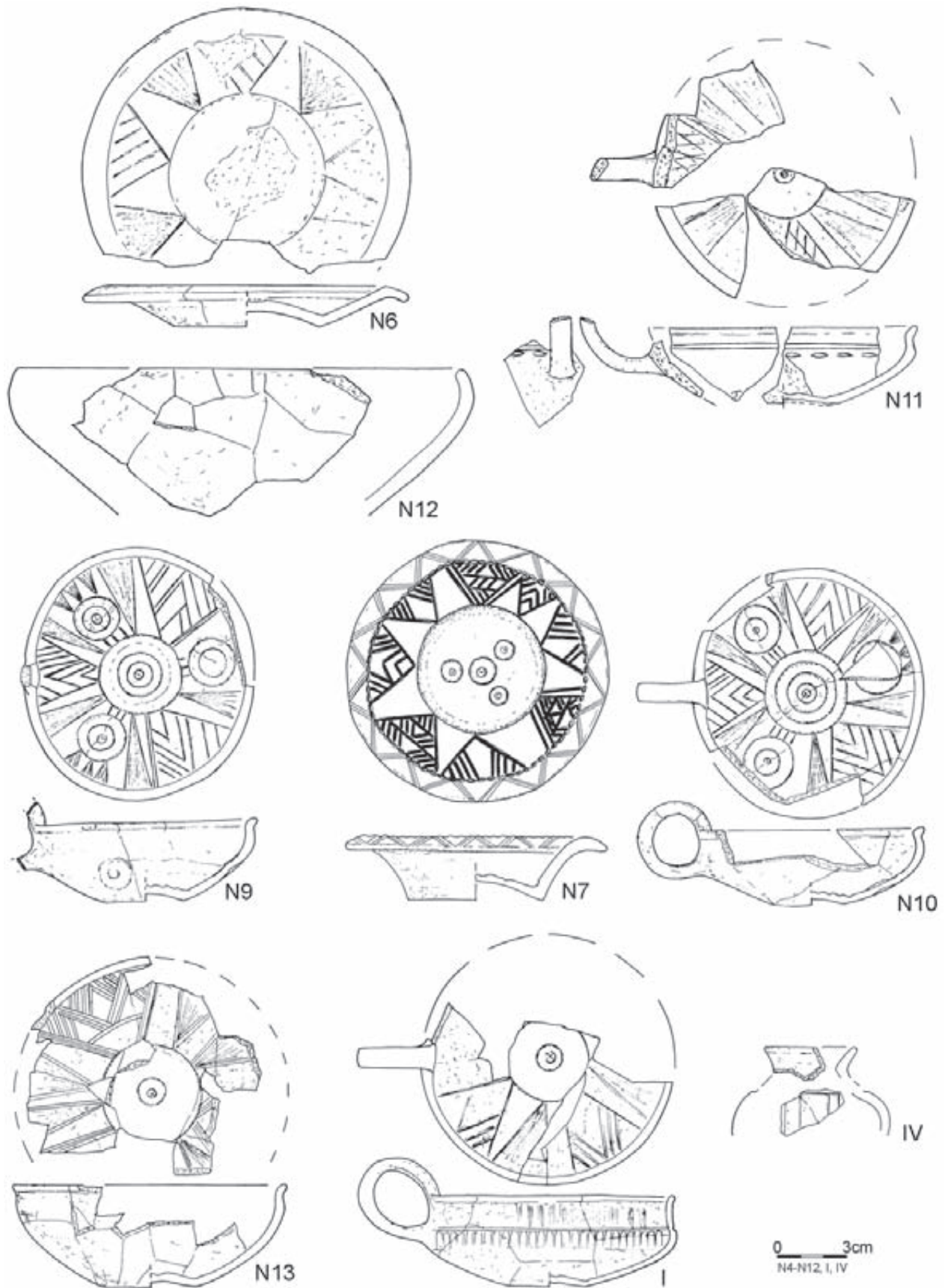
Tablica/Plate 463. Domasław 10/11/12. Plany i inwentarze grobowe/grave plans and grave goods: grób/grave 3798: 1-2 – brąz/bronze



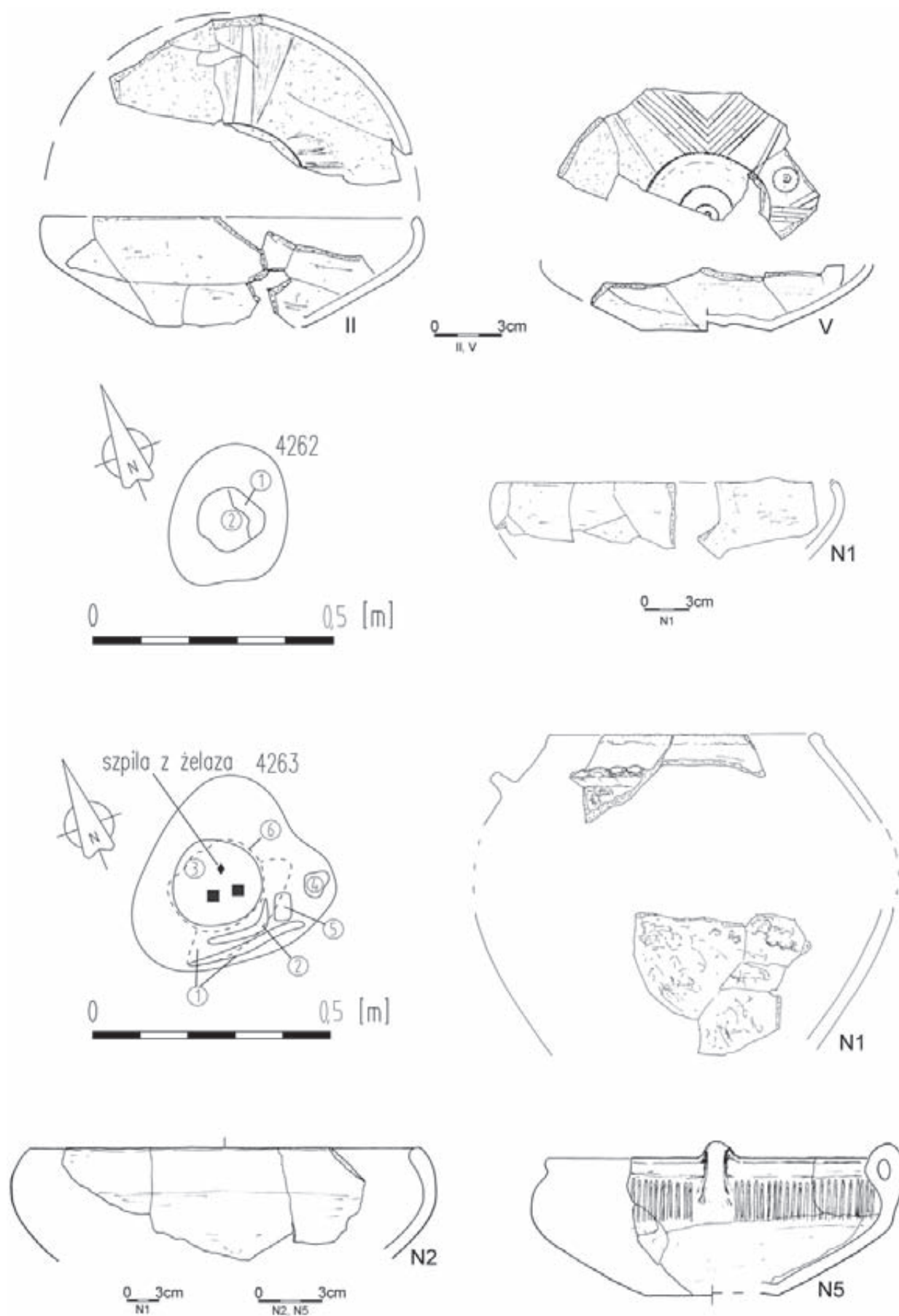
Tablica/Plate 464. Domasław 10/11/12. Inwentarze grobowe/grave goods: grób/grave 3798: 3-4 – żelazo/iron



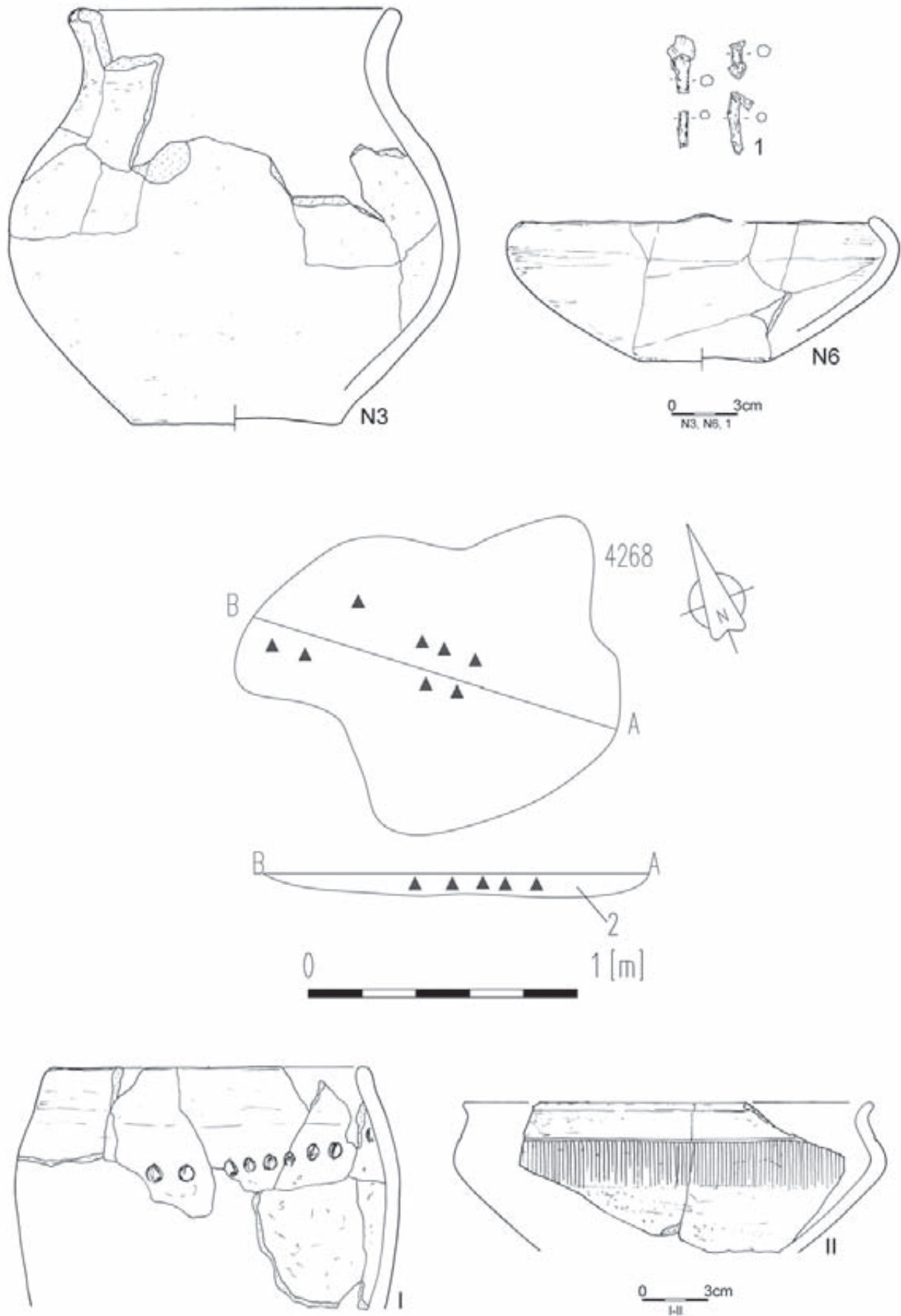
Tablica/Plate 465. Domasław 10/11/12. Plany i inwentarze grobowe/grave plans and grave goods: grób/grave 3800



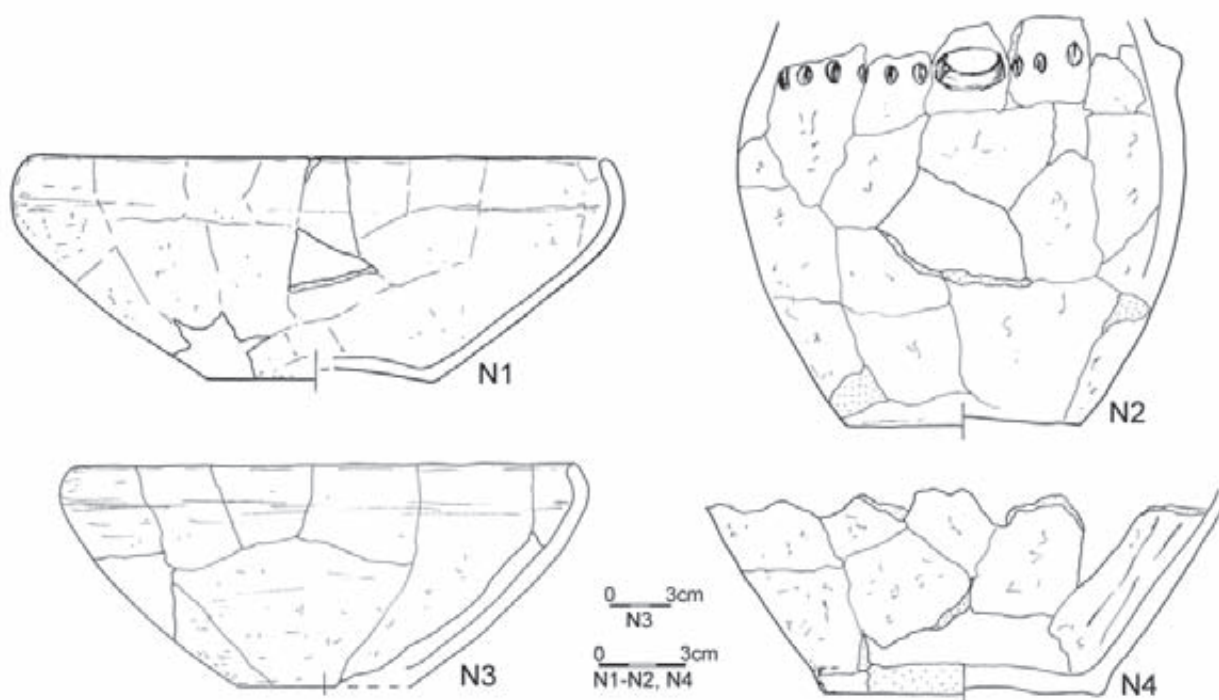
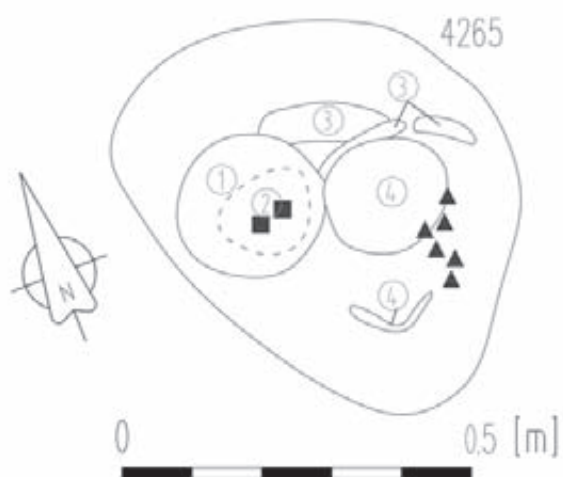
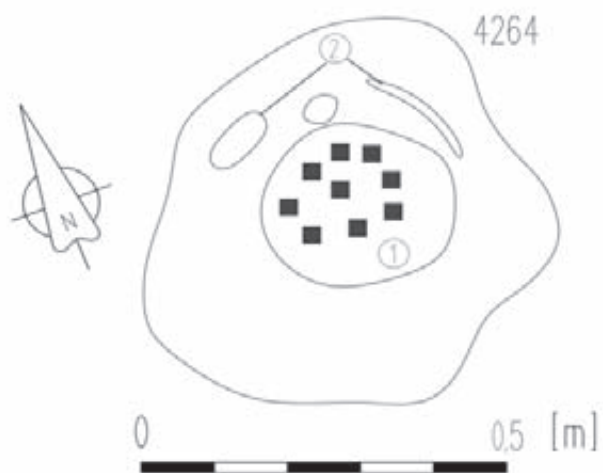
Tablica/Plate 466. Domasław 10/11/12. Inwentarze grobowe/grave goods: grób/grave 3800



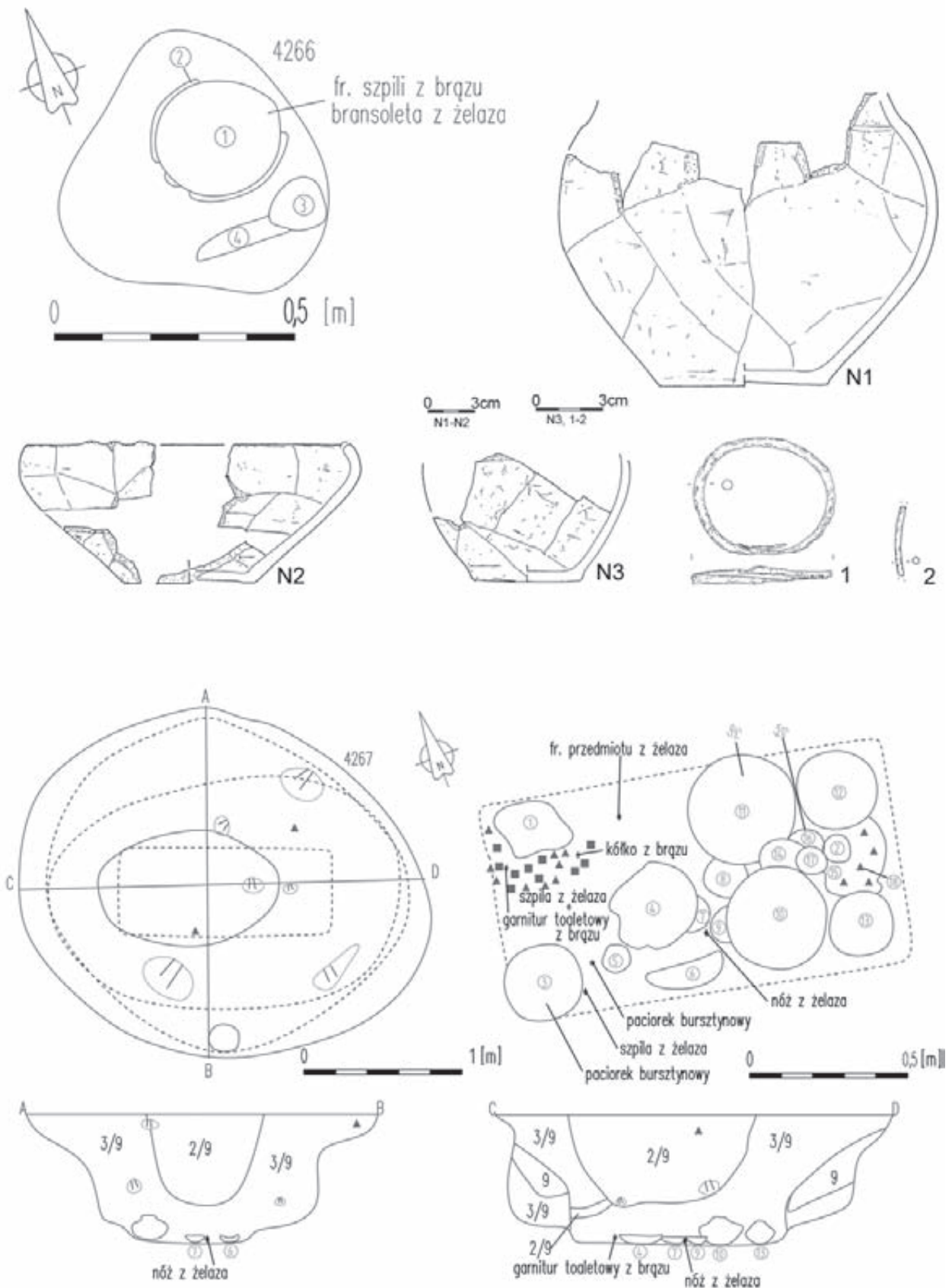
Tablica/Plate 467. Domasław 10/11/12. Plany i inwentarze grobowe/grave plans and grave goods: grób/grave 3800; grób/grave 4262; grób/grave 4263



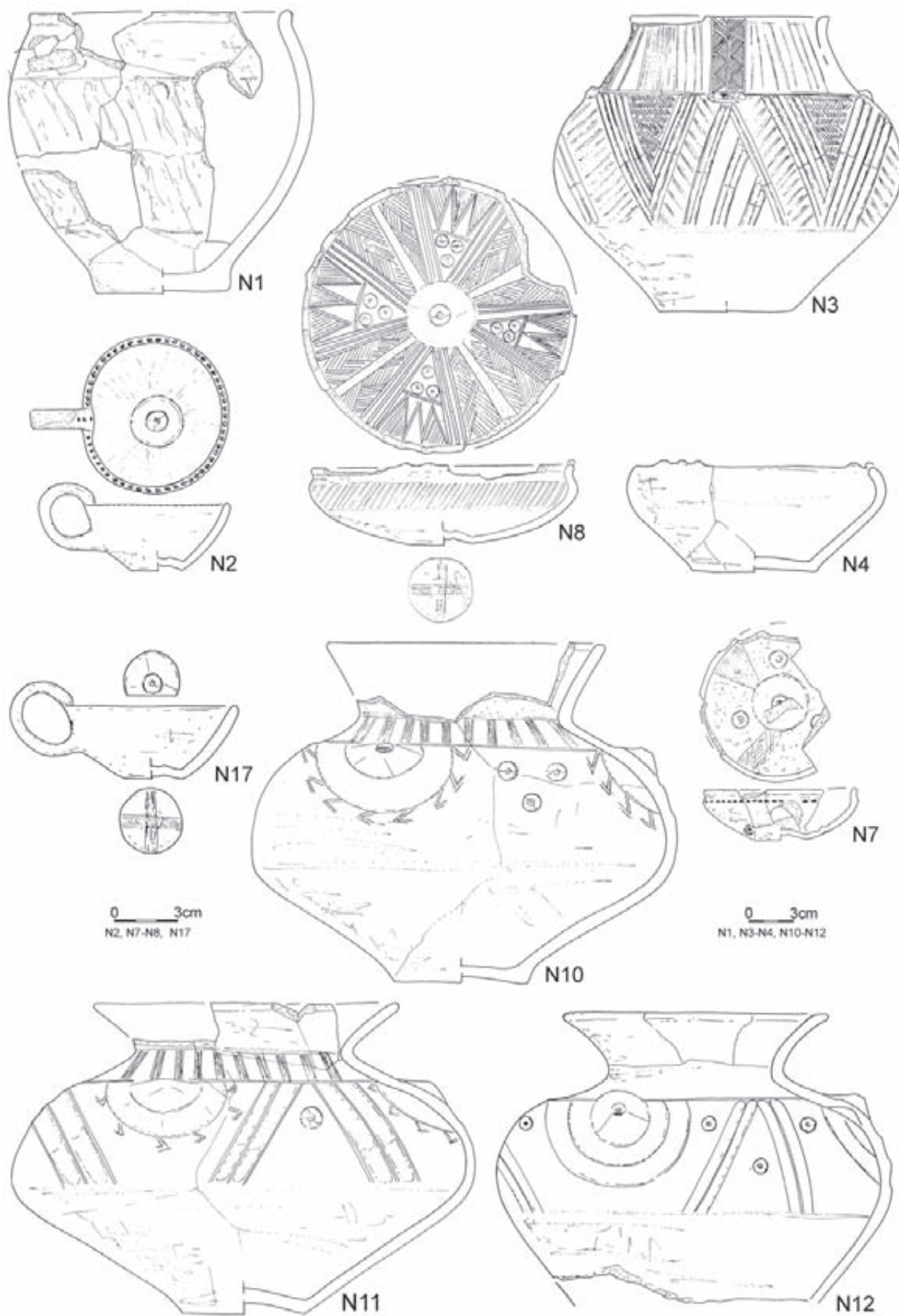
Tablica/Plate 468. Domasław 10/11/12. Plany i inwentarze grobowe/grave plans and grave goods: grób/grave 4263:
1 – żelazo/iron; grób/grave 4268



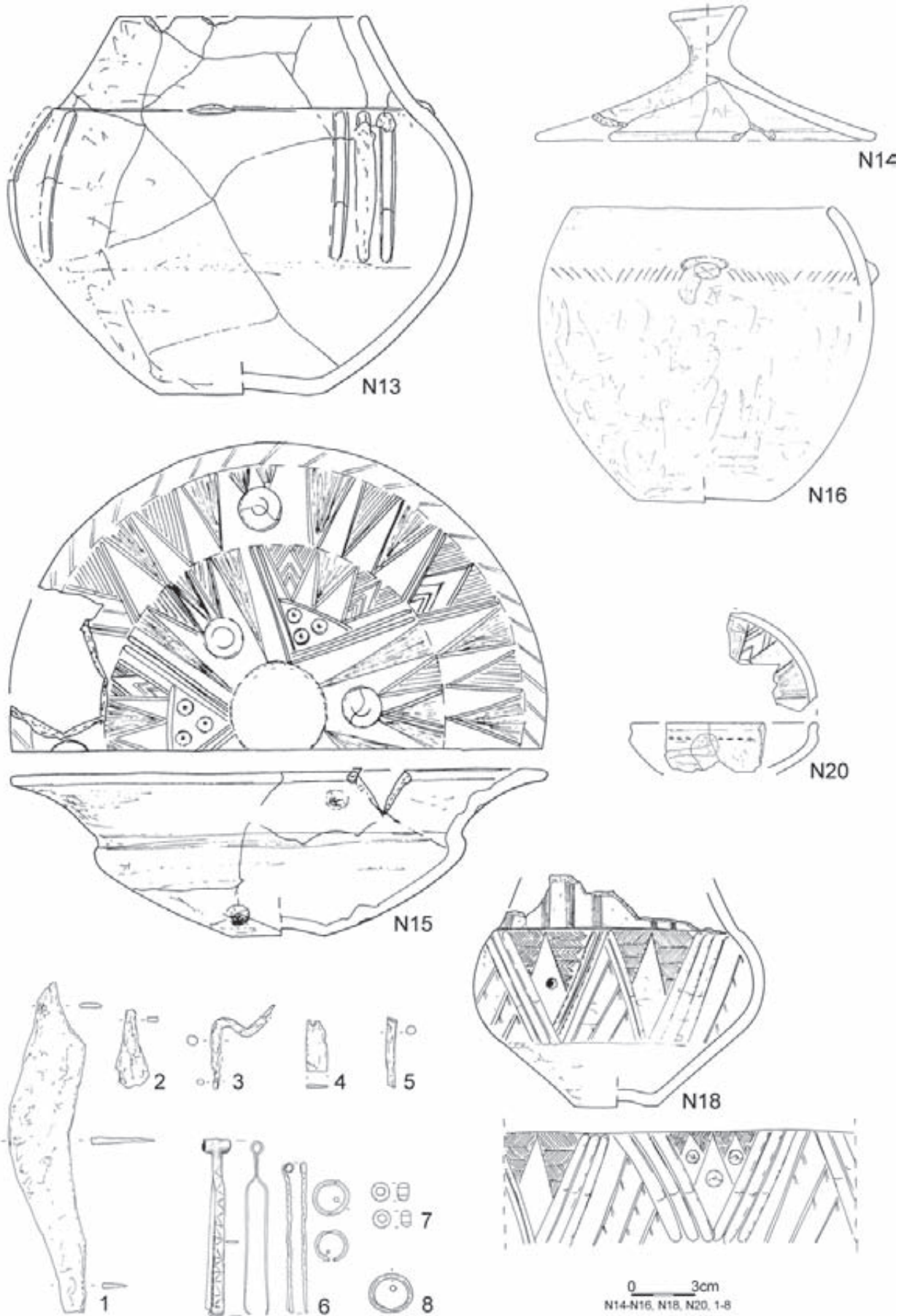
Tablica/Plate 469. Domasław 10/11/12. Plany i inwentarze grobowe/grave plans and grave goods: grób/grave 4264; grób/grave 4265



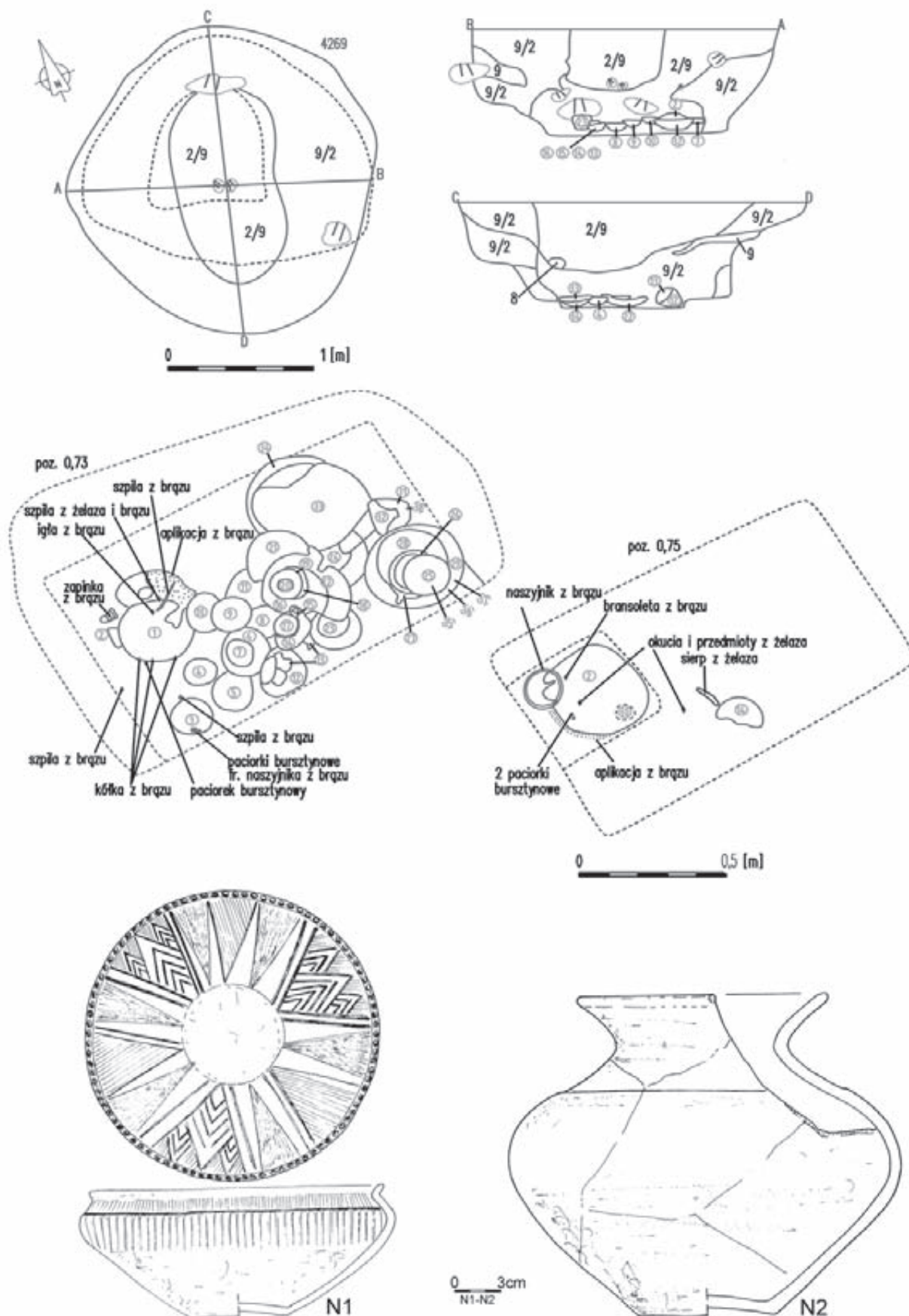
Tablica/Plate 470. Domasław 10/11/12. Plany i inwentarze grobowe/grave plans and grave goods: grób/grave 4266: 1 – żelazo/iron, 2 – brąz/bronze; grób/grave 4267



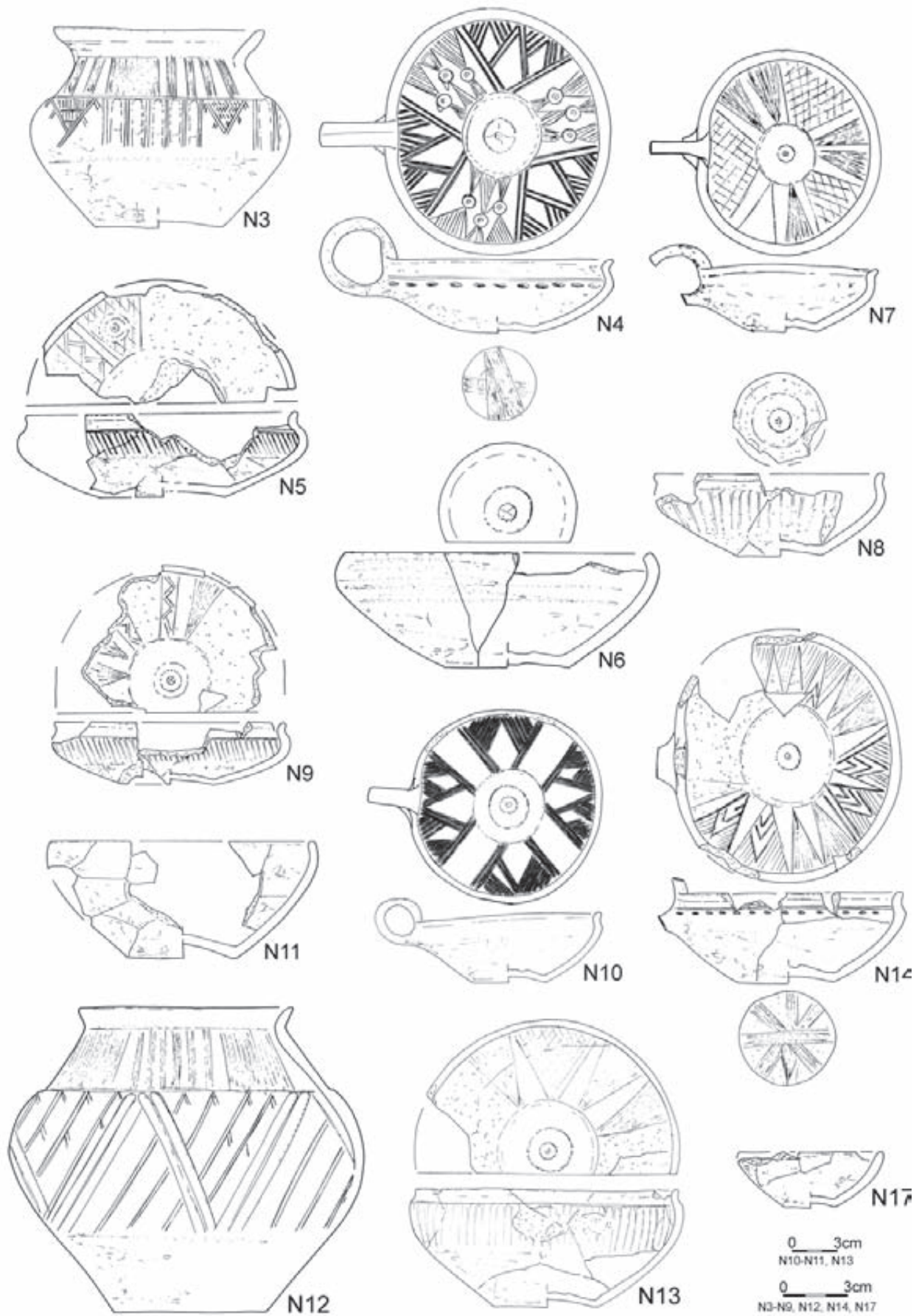
Tablica/Plate 471. Domasław 10/11/12. Inwentarze grobowe/grave goods: grób/grave 4267



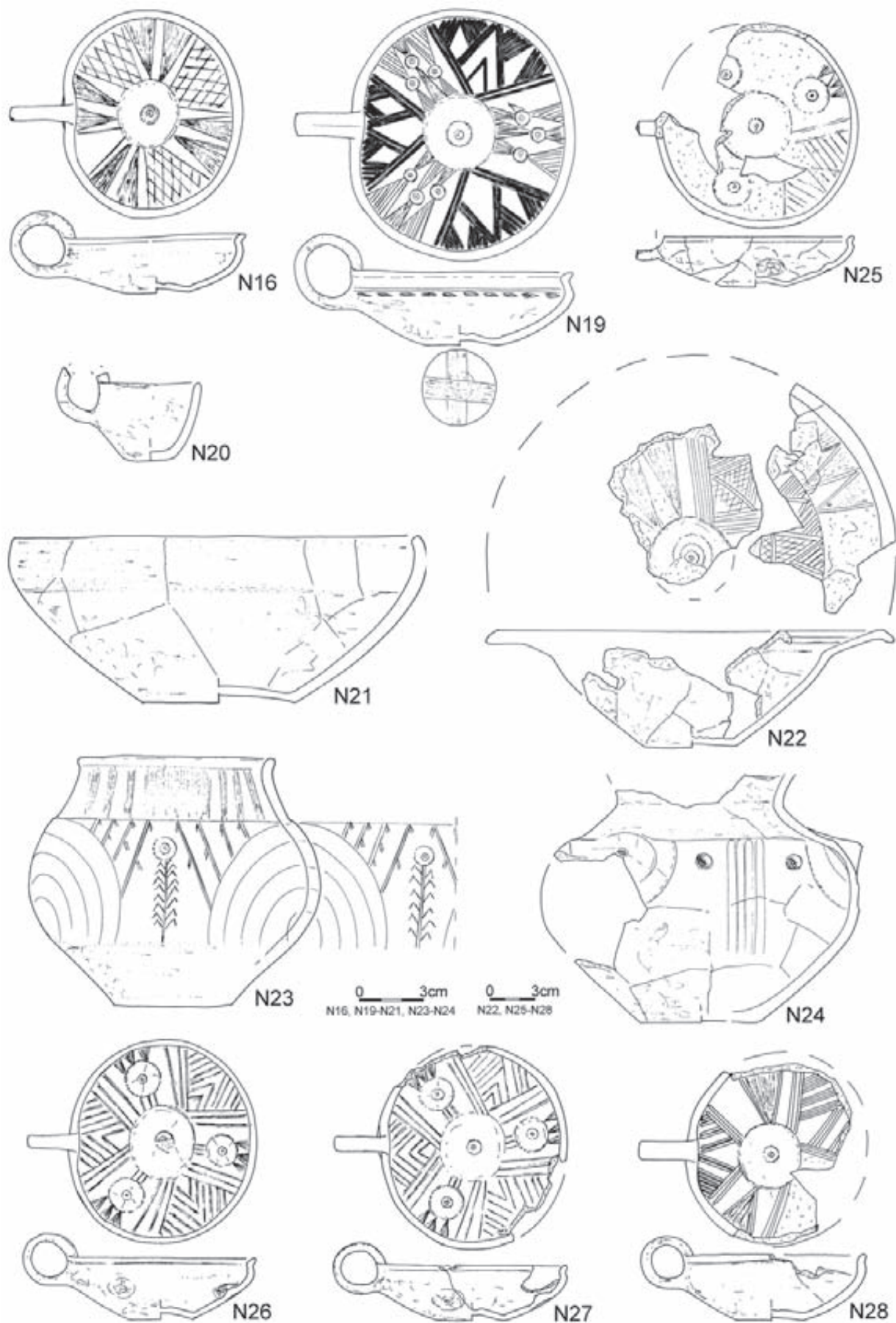
Tablica/Plate 472. Domasław 10/11/12. Inwentarze grobowe/grave goods: grób/grave 4267: 1-5 – żelazo/iron, 6, 8 – brąz/bronze, 7 – bursztyn/amber



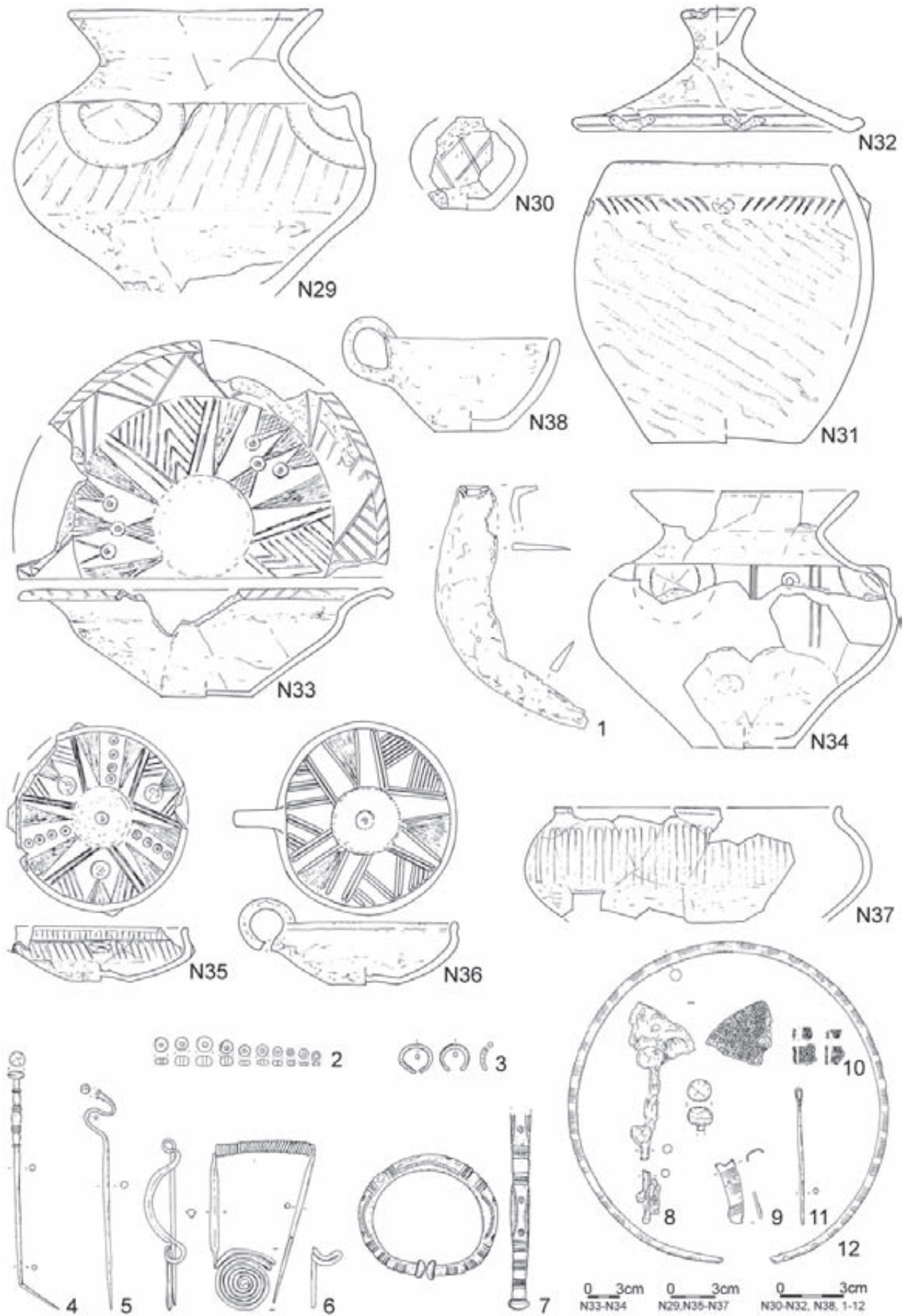
Tablica/Plate 473. Domasław 10/11/12. Plany i inwentarze grobowe/grave plans and grave goods: grób/grave 4269



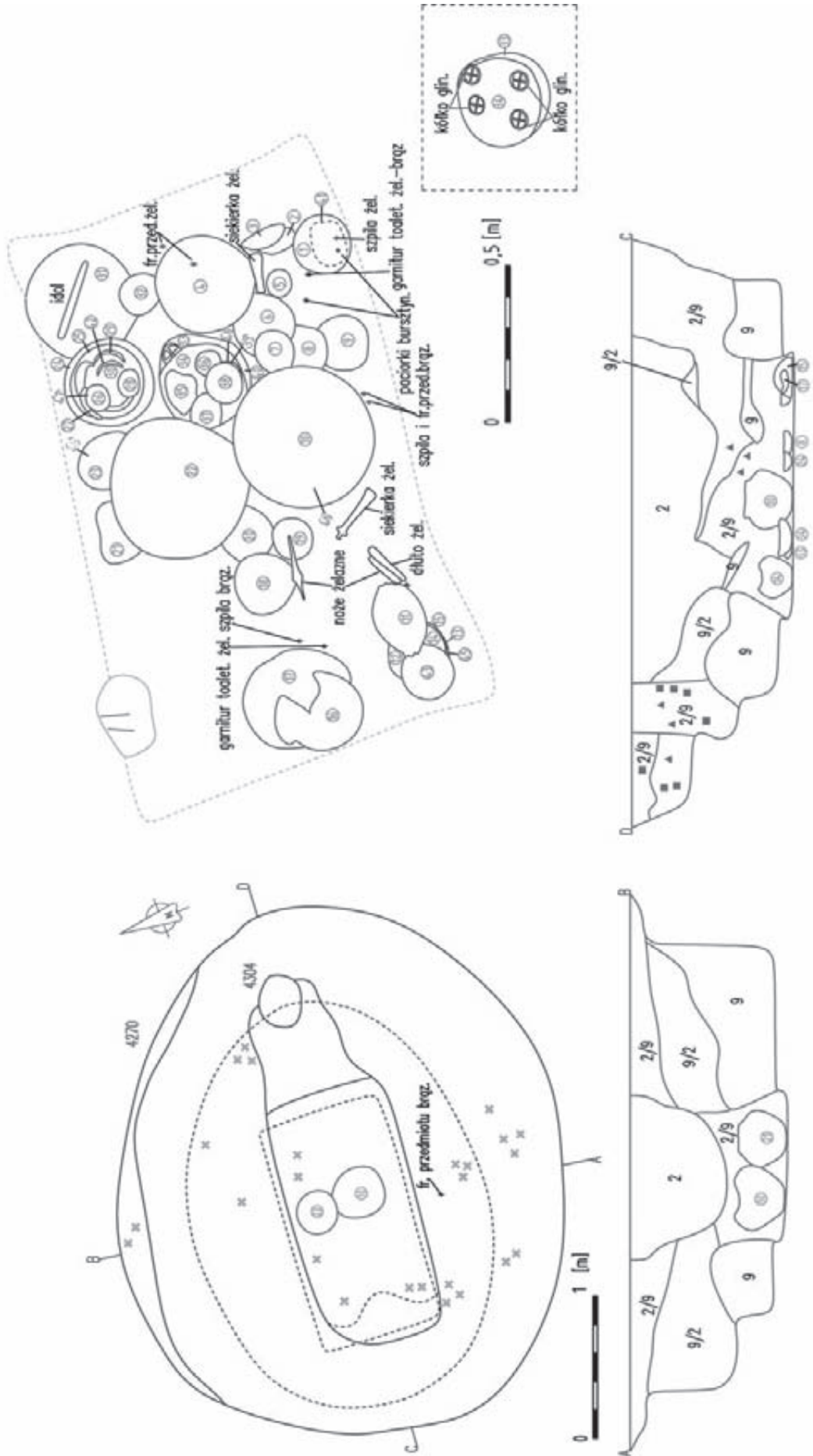
Tablica/Plate 474. Domasław 10/11/12. Inwentarze grobowe/grave goods: grób/grave 4269



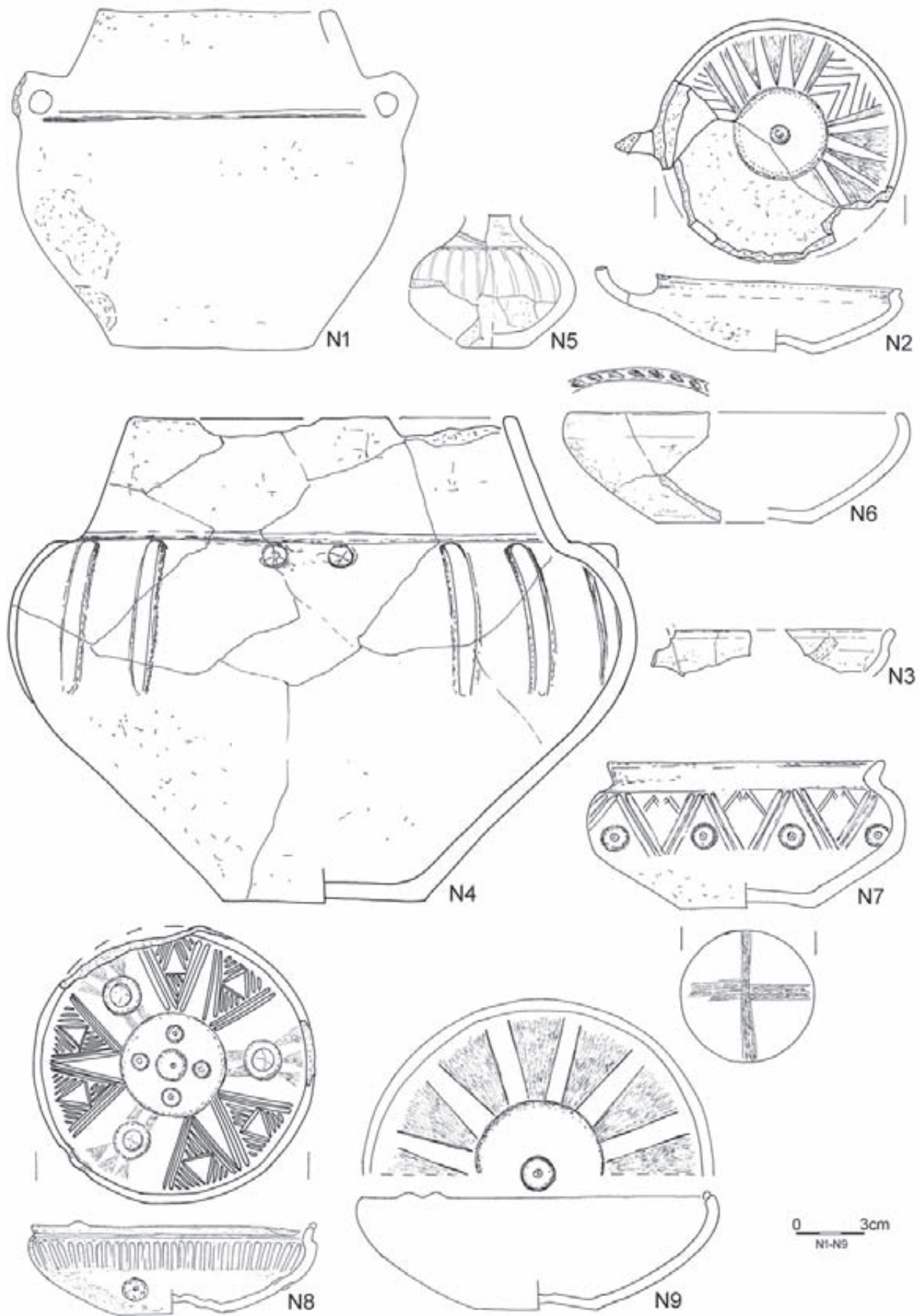
Tablica/Plate 475. Domasław 10/11/12. Inwentarze grobowe/grave goods: grób/grave 4269



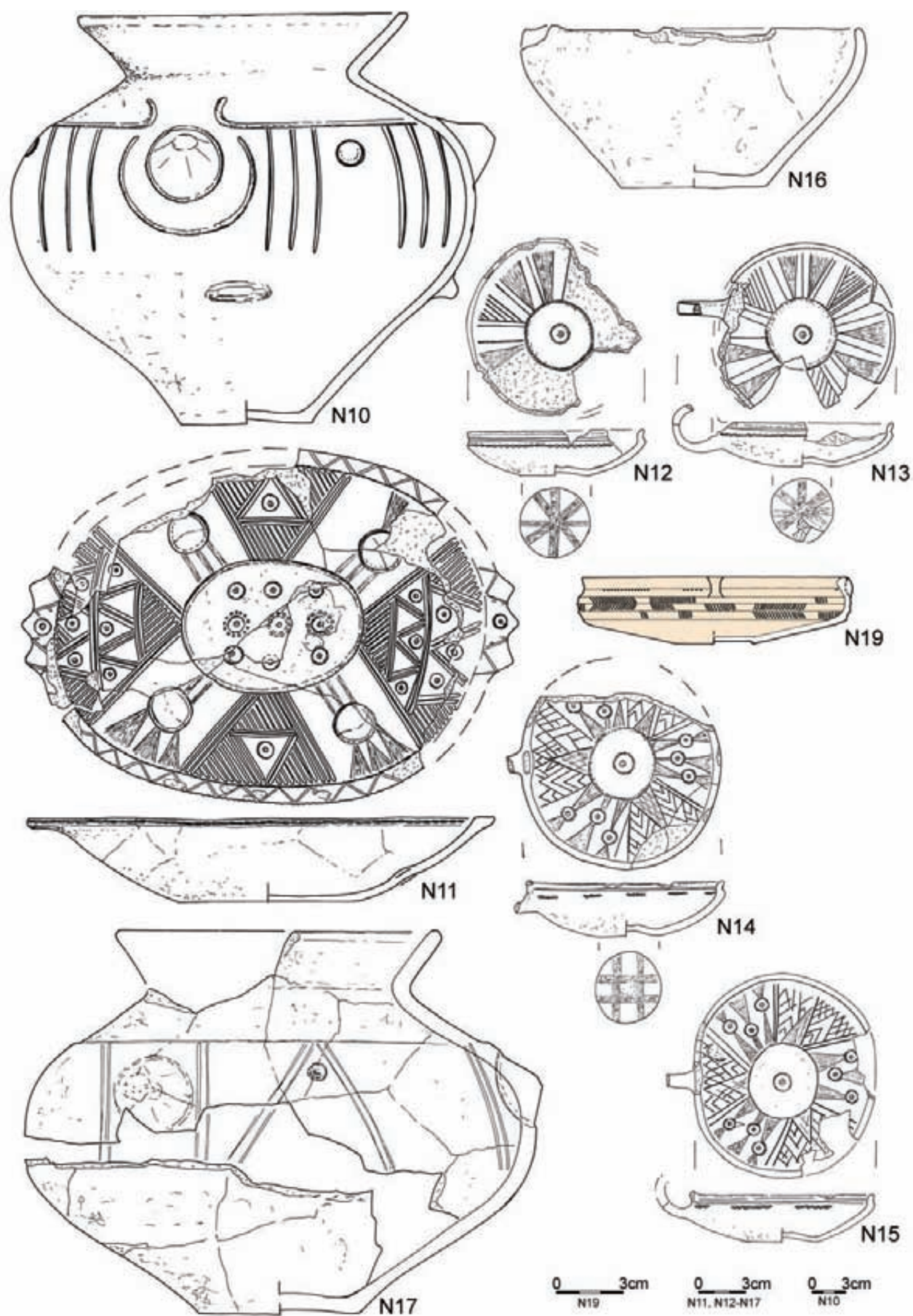
Tablica/Plate 476. Domasław 10/11/12. Inwentarze grobowe/grave goods: grób/grave 4269: 1 – żelazo/iron, 2 – bursztyn/amber, 3-7, 9, 11, 12 – brąz/bronze, 8 – brąz i żelazo, tkanina/bronze and iron, textile, 10 – żelazo, tkanina/iron, textile



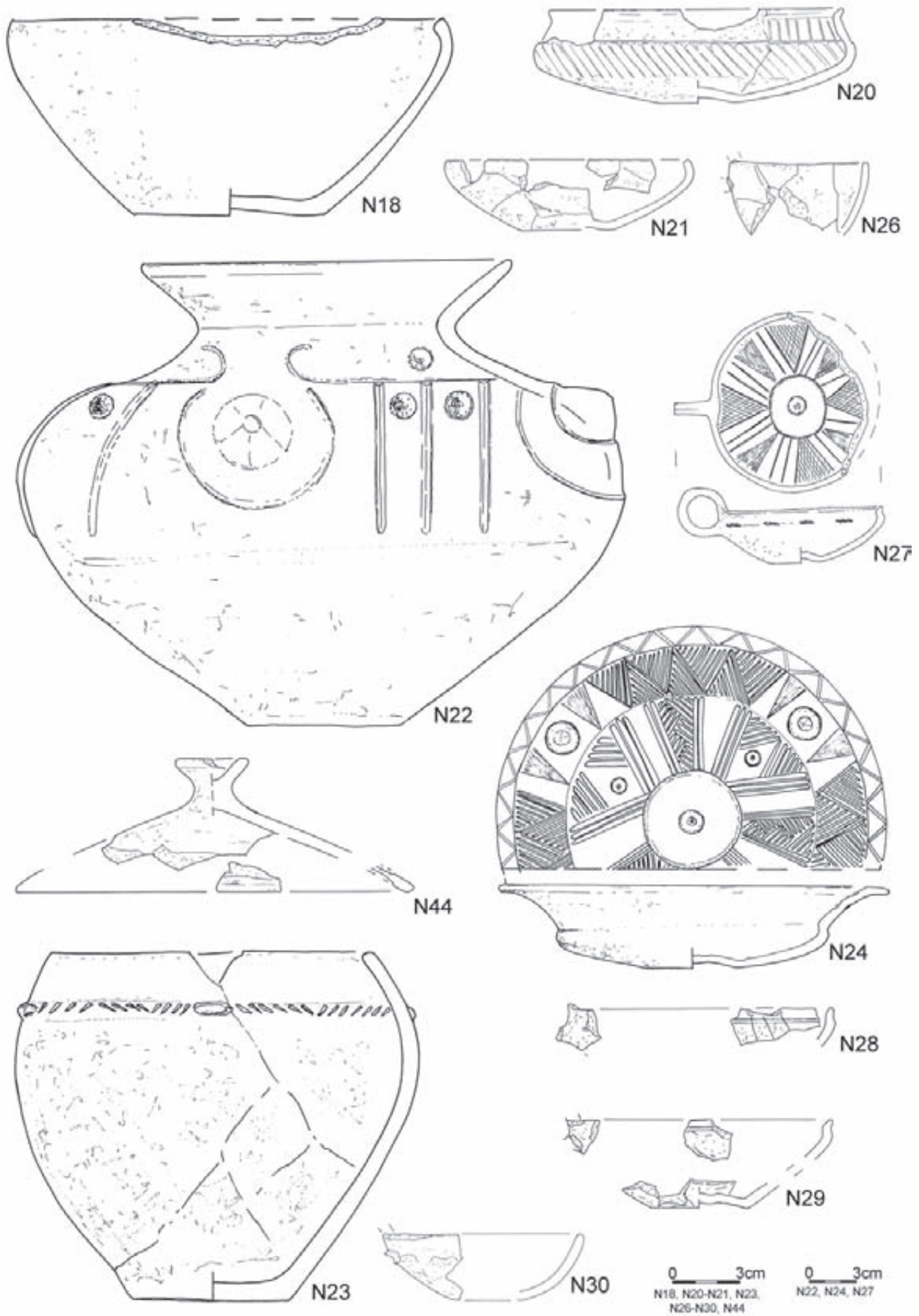
Tablica/Plate 477. Domasław 10/11/12. Plany grobowe/grave plans: grób/grave 4270



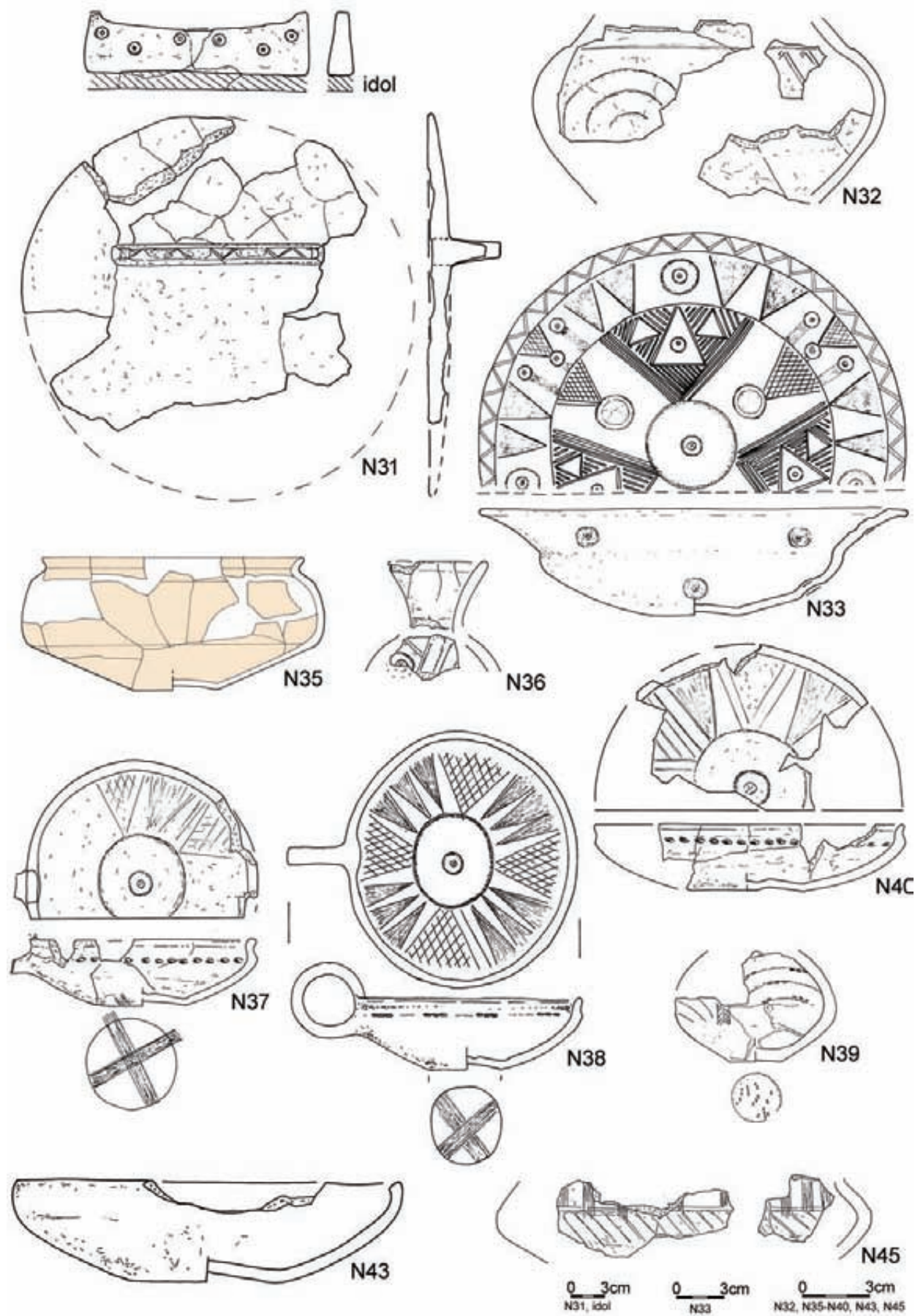
Tablica/Plate 478. Domasław 10/11/12. Inwentarze grobowe/grave goods: grób/grave 4270



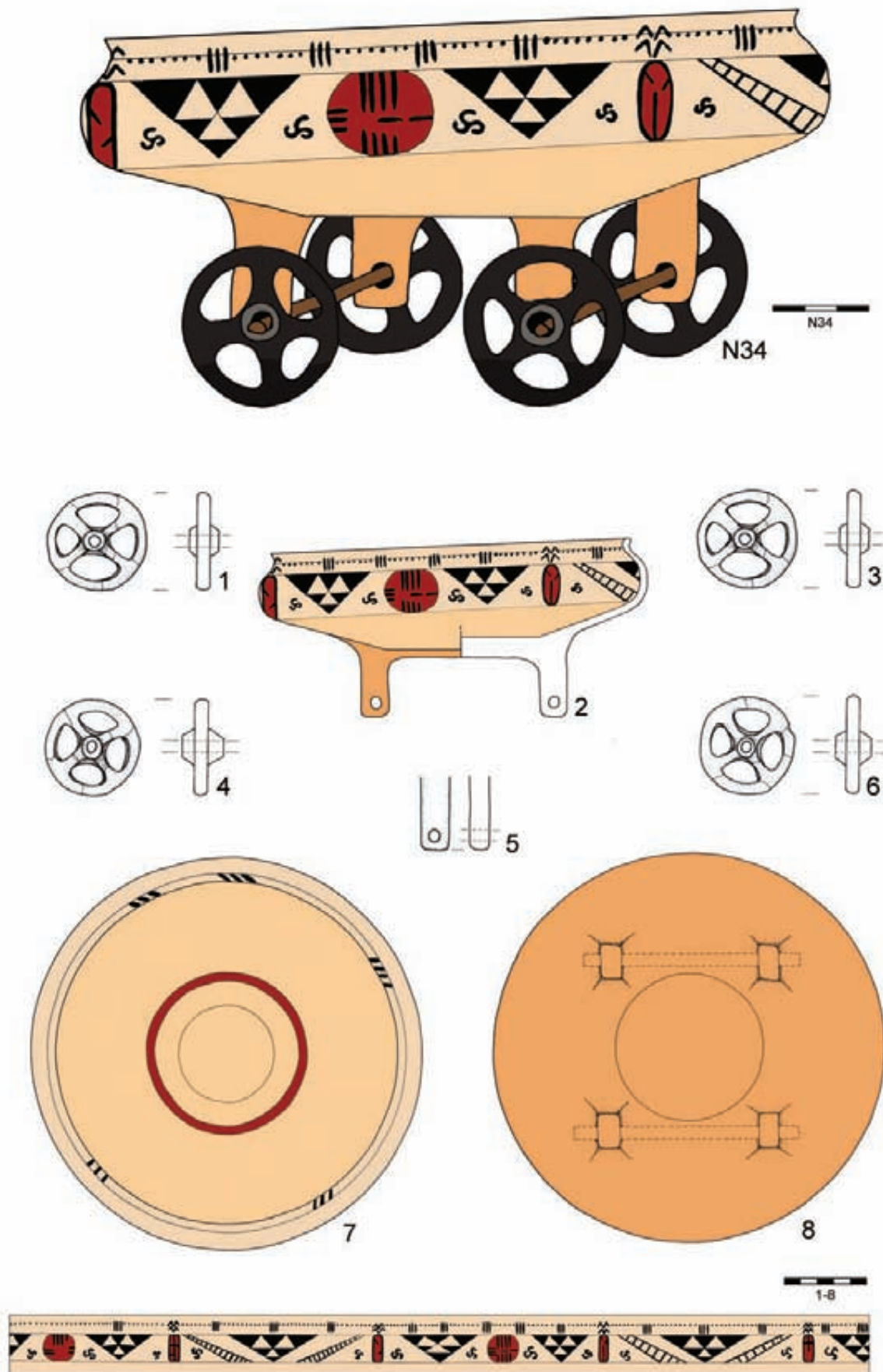
Tablica/Plate 479. Domasław 10/11/12. Inwentarze grobowe/grave goods: grób/grave 4270



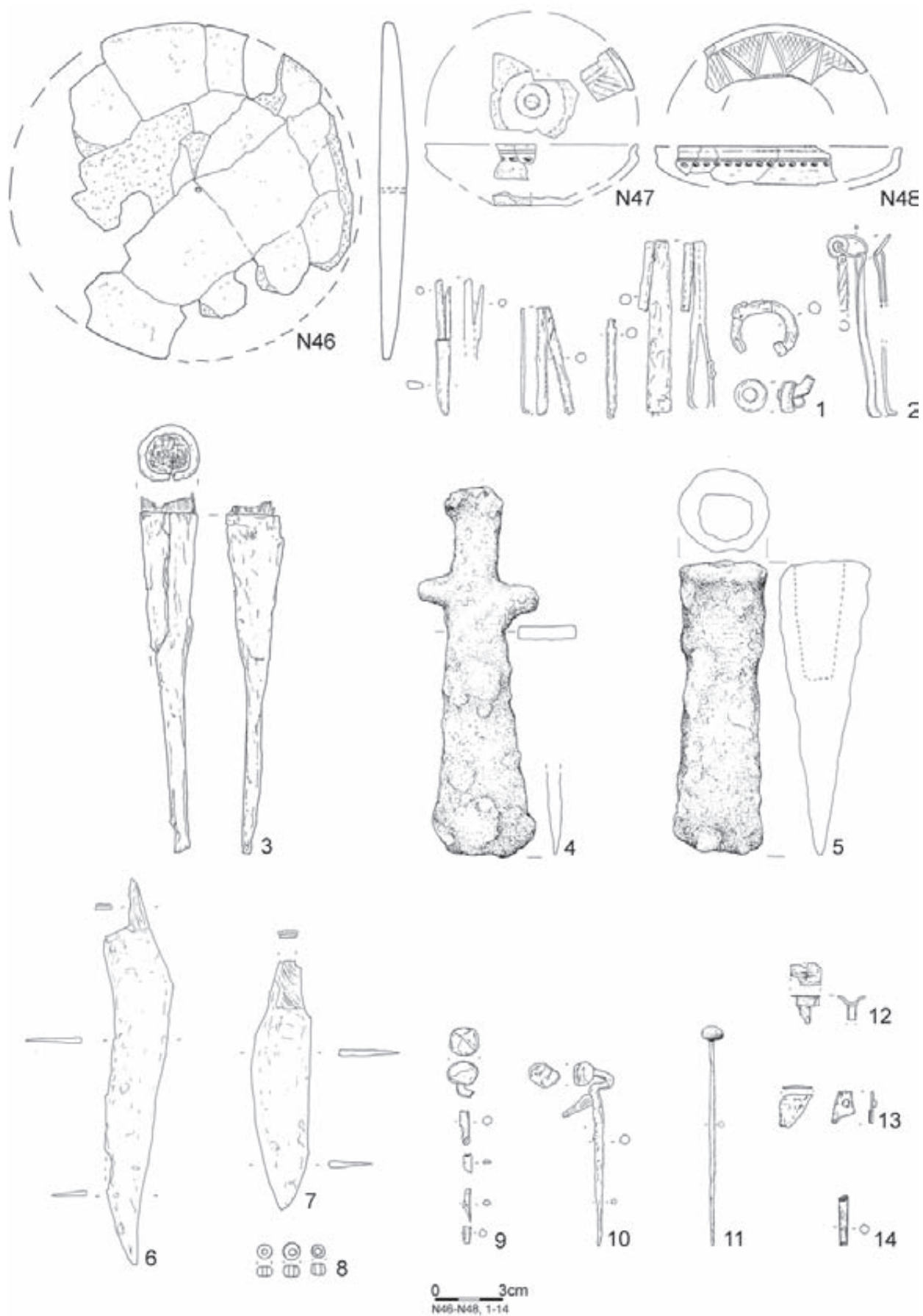
Tablica/Plate 480. Domasław 10/11/12. Inwentarze grobowe/grave goods: grób/grave 4270



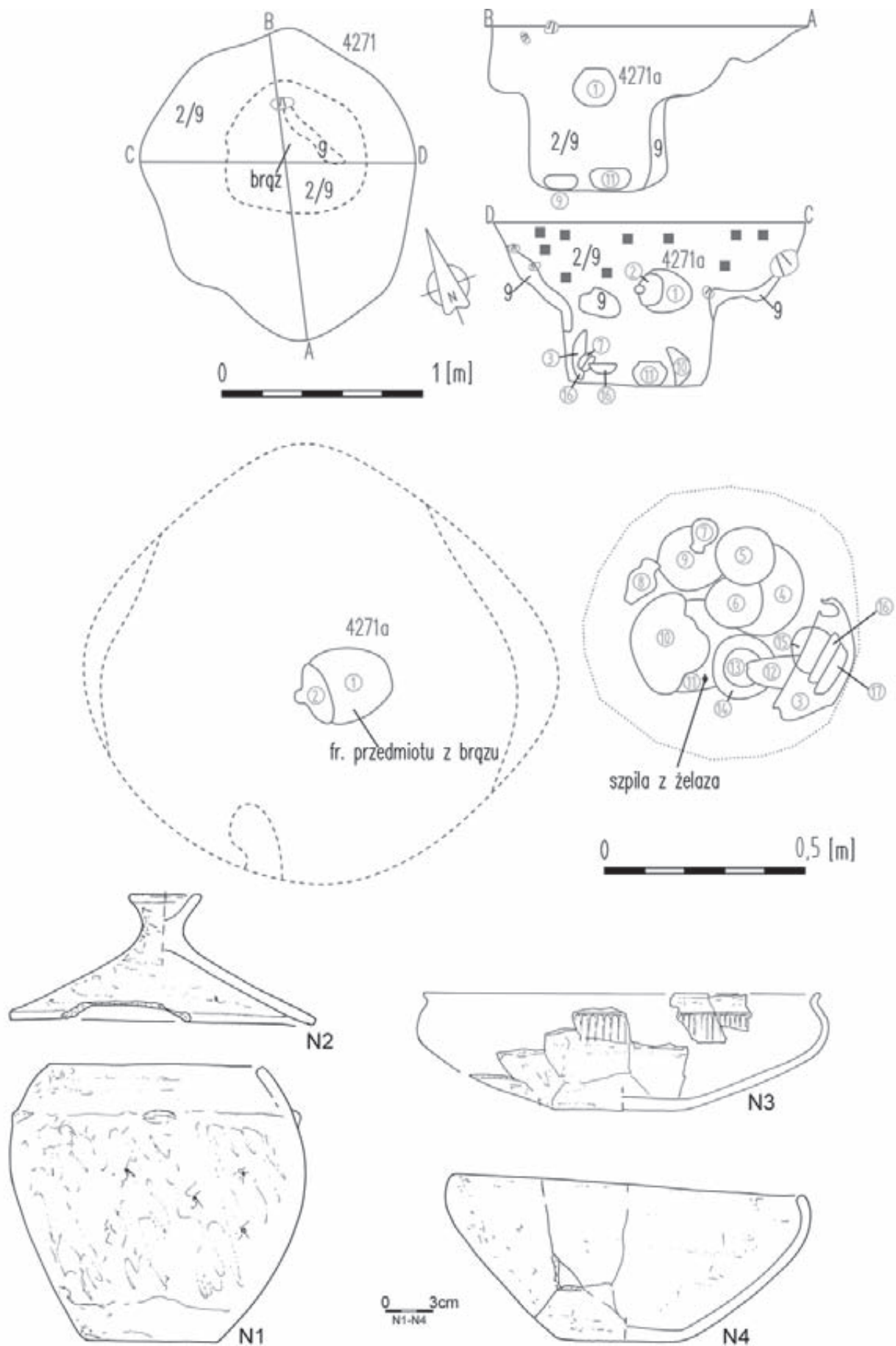
Tablica/Plate 481. Domasław 10/11/12. Inwentarze grobowe/grave goods: grób/grave 4270



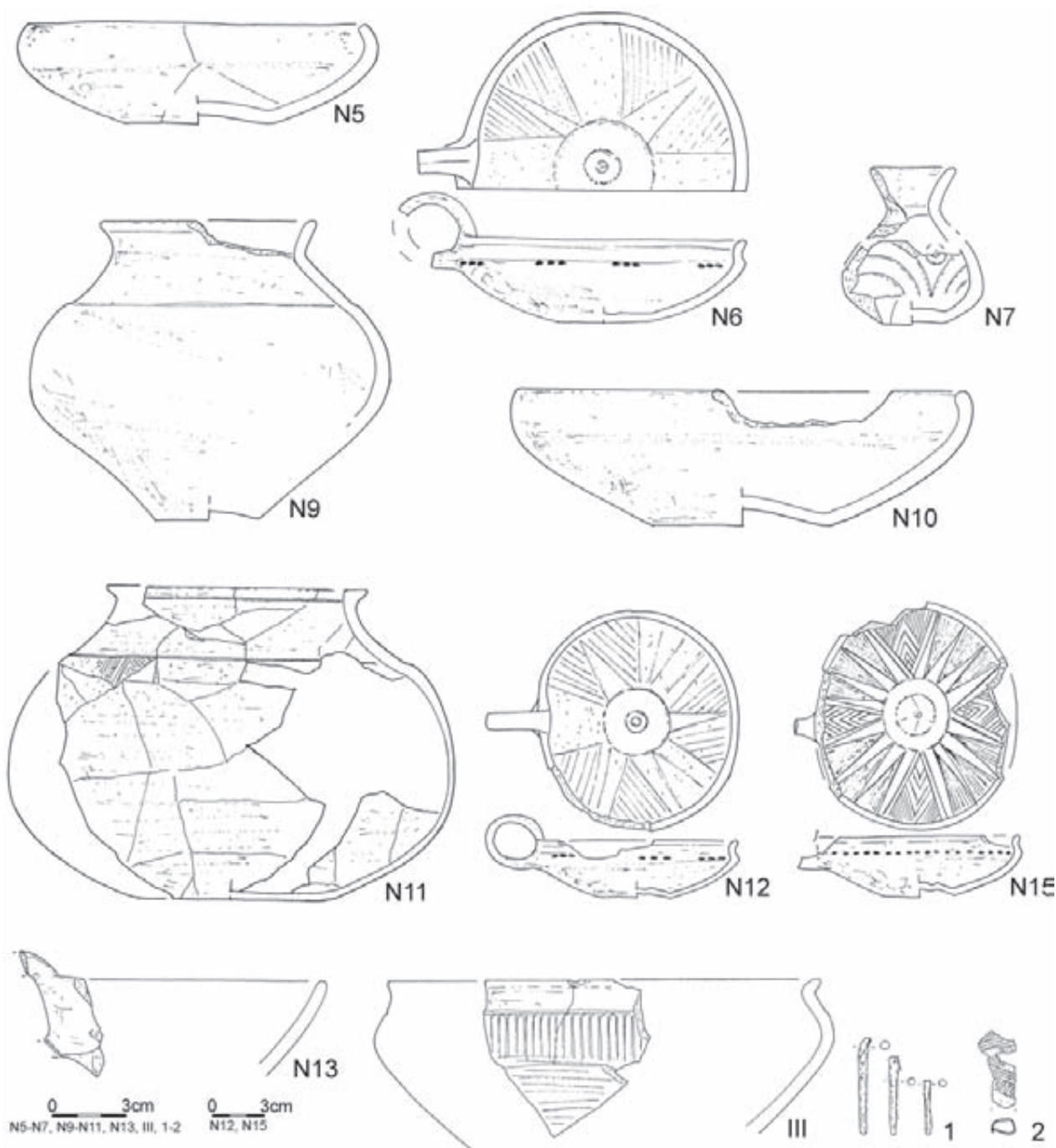
Tablica/Plate 482. Domasław 10/11/12. Inwentarze grobowe/grave goods: grób/grave 4270: naczynie 34/vessel 34 – wózek kultowy/wagon model



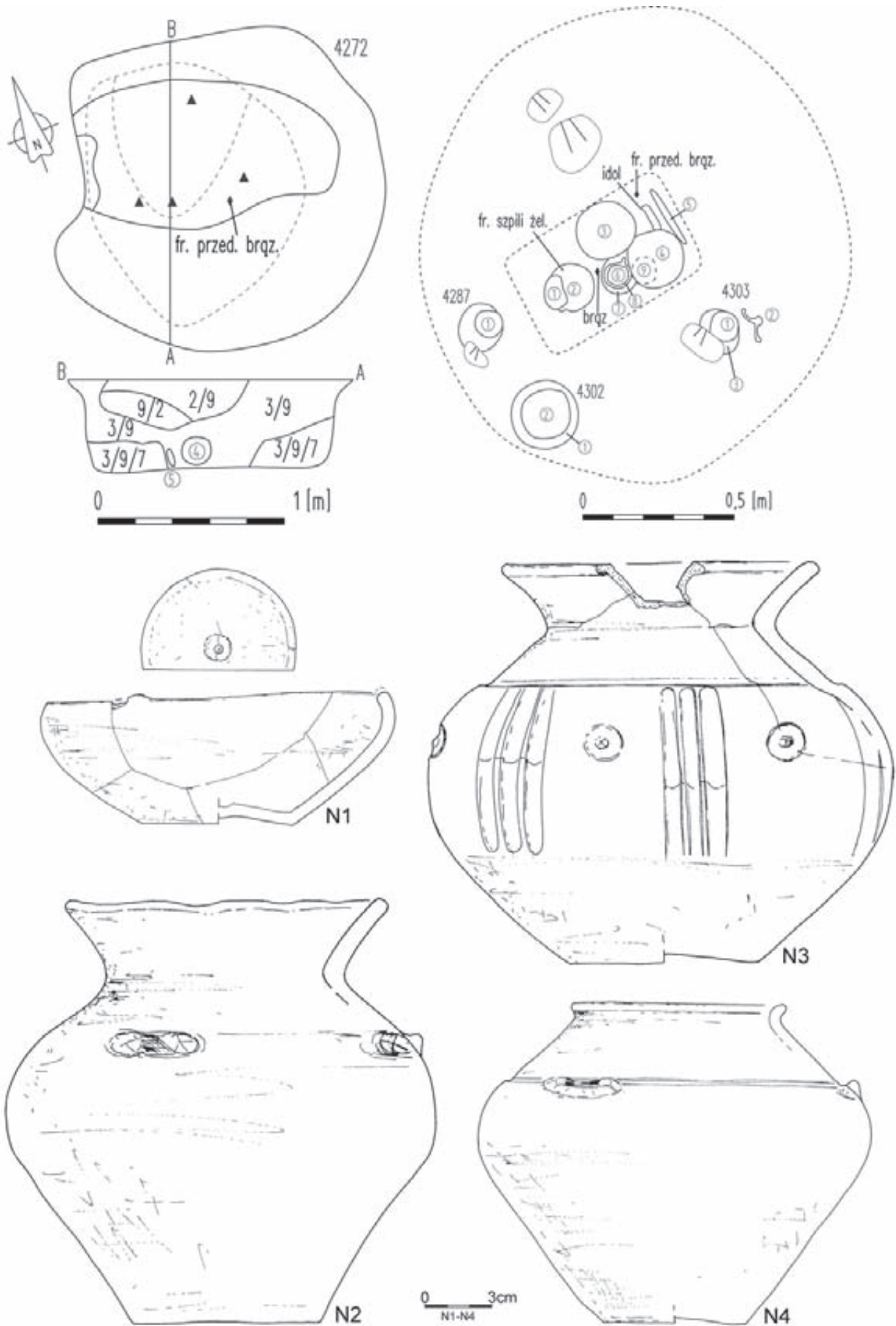
Tablica/Plate 483. Domasław 10/11/12. Inwentarze grobowe/grave goods: grób/grave 4270:
 1, 3-7, 9, 10, 13, 14 – żelazo/iron, 2 – brąz i żelazo/bronze and iron, 8 – bursztyn/amber, 11, 13 – brąz/bronze



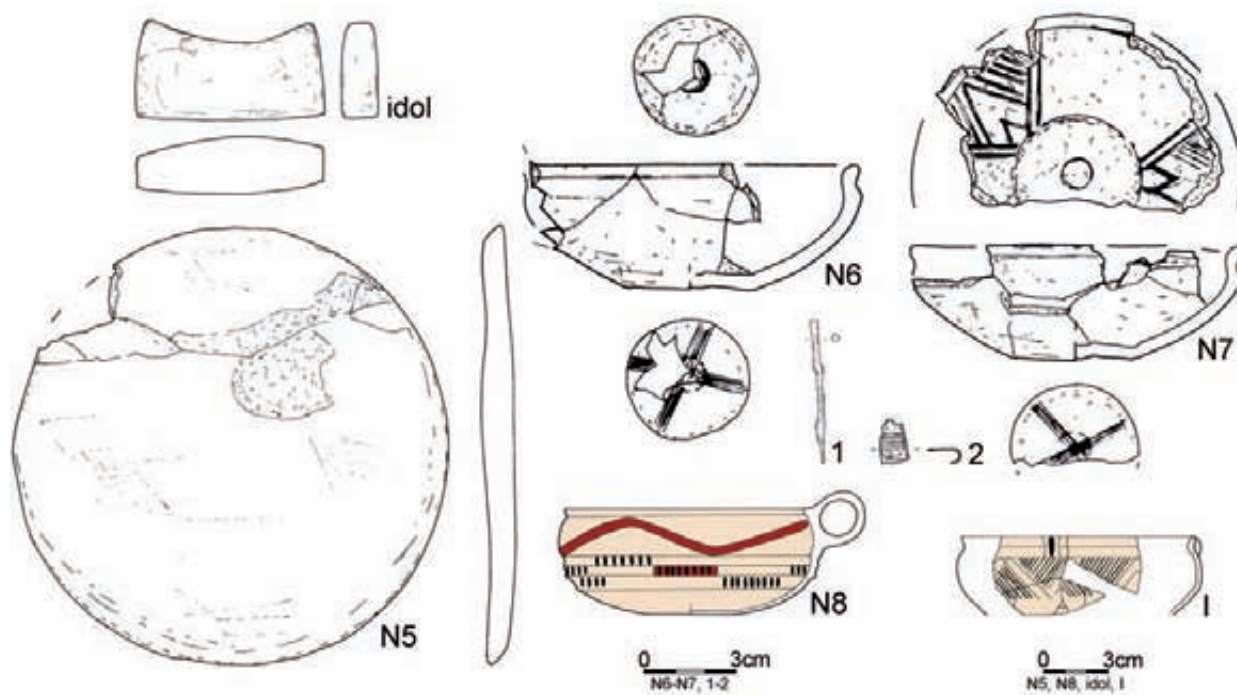
Tablica/Plate 484. Domasław 10/11/12. Plany i inwentarze grobowe/grave plans and grave goods: grób/grave 4271, grób/grave 4271a



Tablica/Plate 485. Domasław 10/11/12. Inwentarze grobowe/grave goods: grób/grave 4271: 1 – żelazo/iron, 2 – brąz/bronze

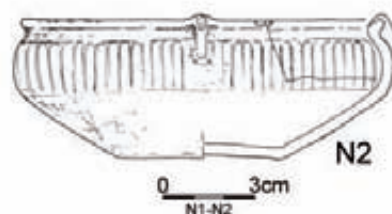
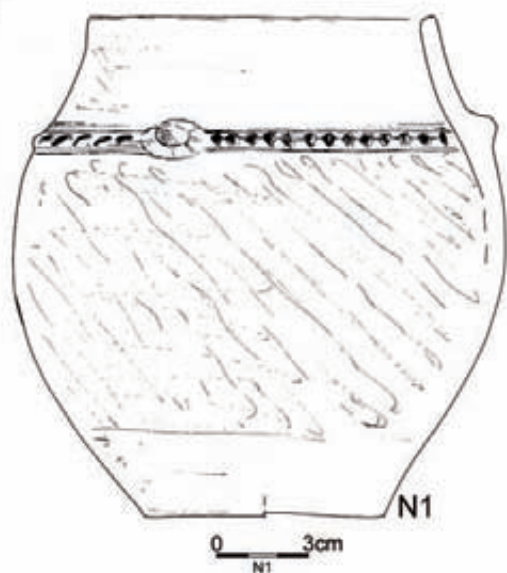


Tablica/Plate 486. Domasław 10/11/12. Plany i inwentarze grobowe/grave plans and grave goods: grób/grave 4272, obiekt/object 4287, obiekt/object 4302, obiekt/object 4303

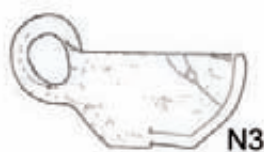
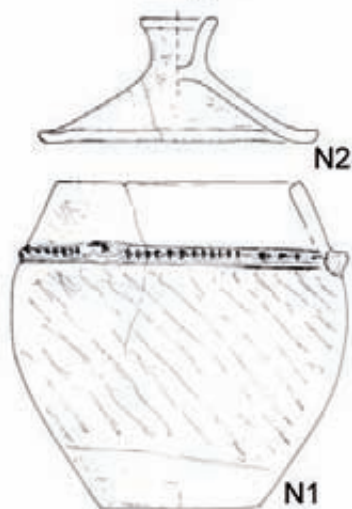


4287

4302



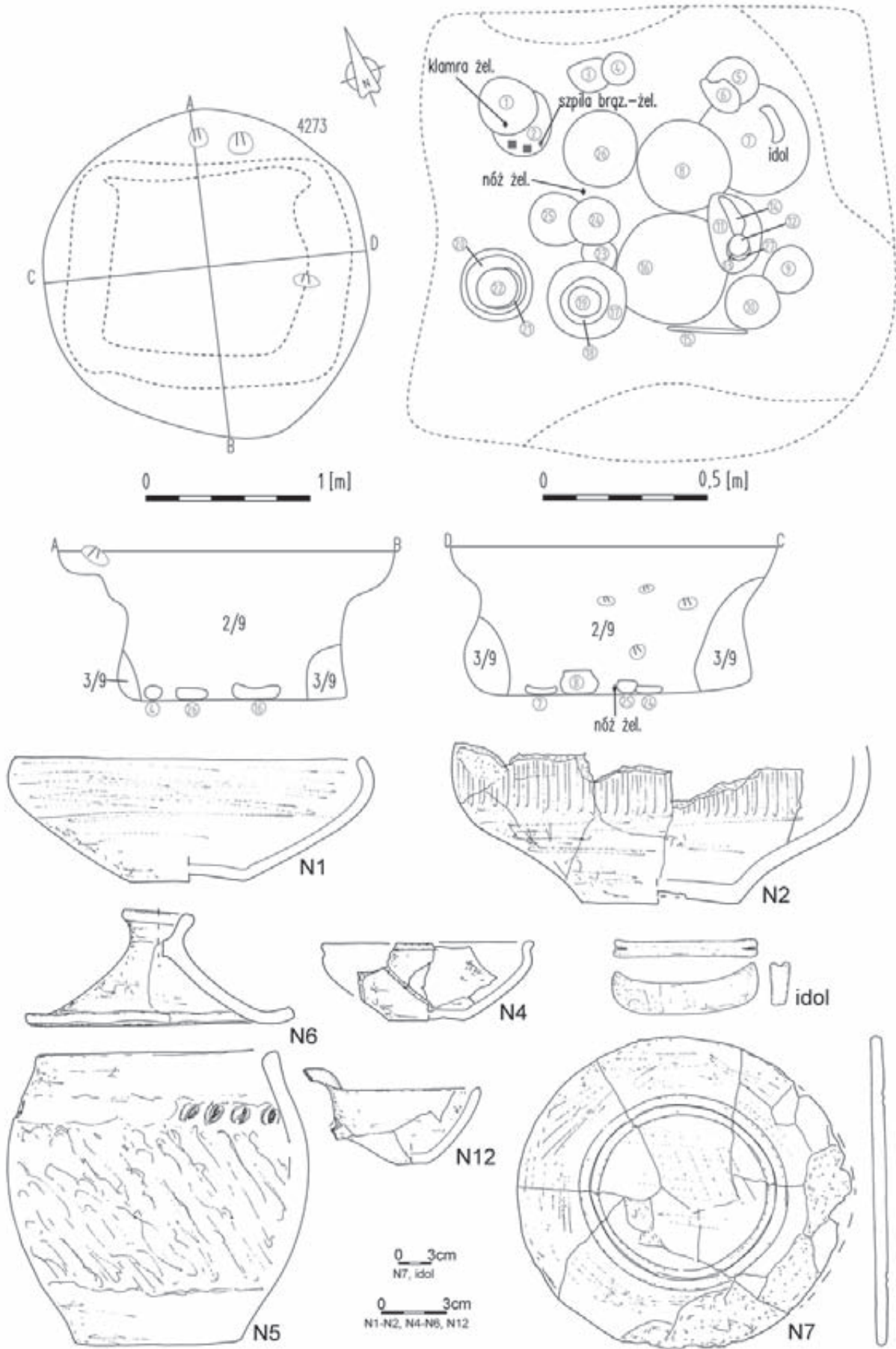
4303



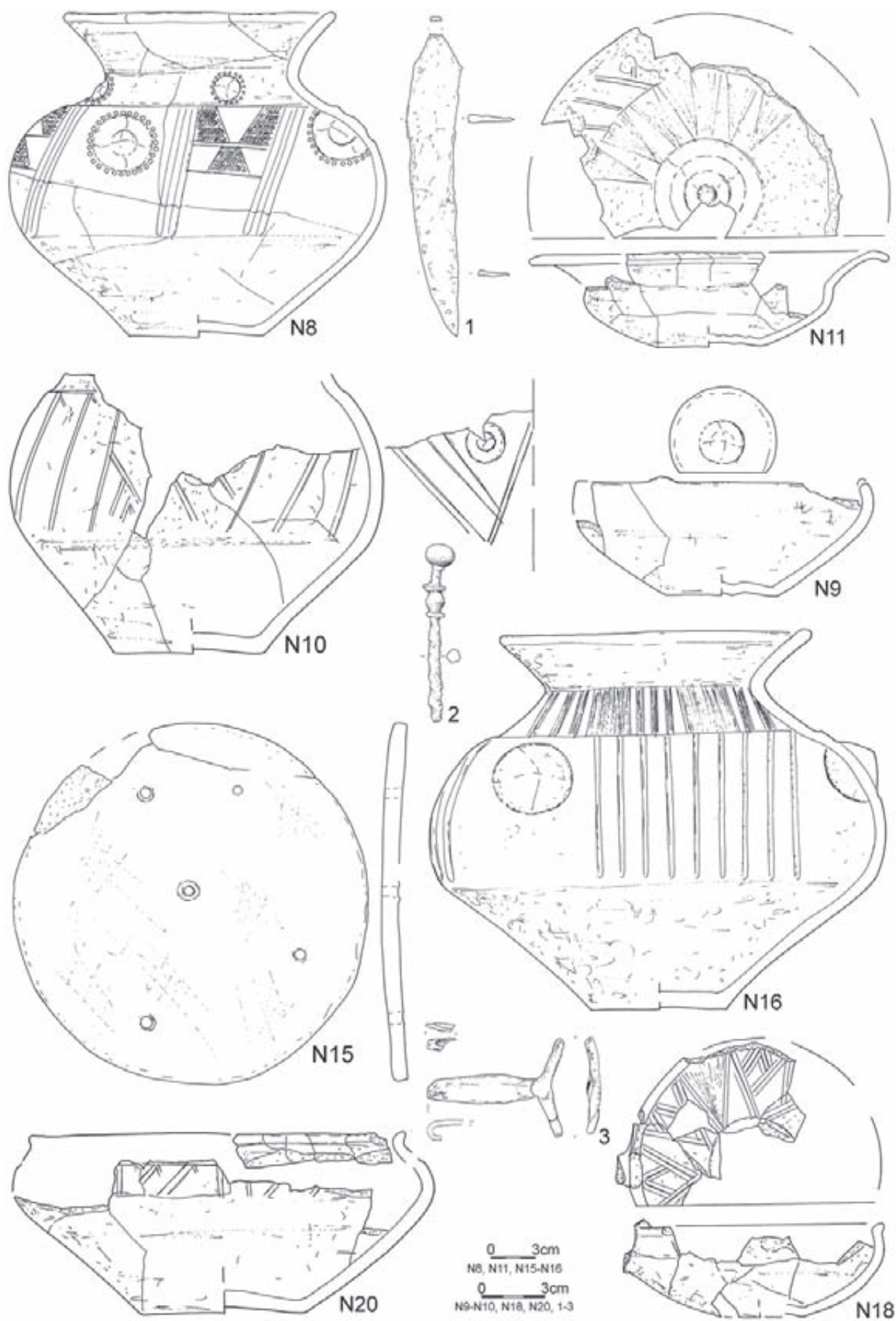
0 3cm
N1-N4



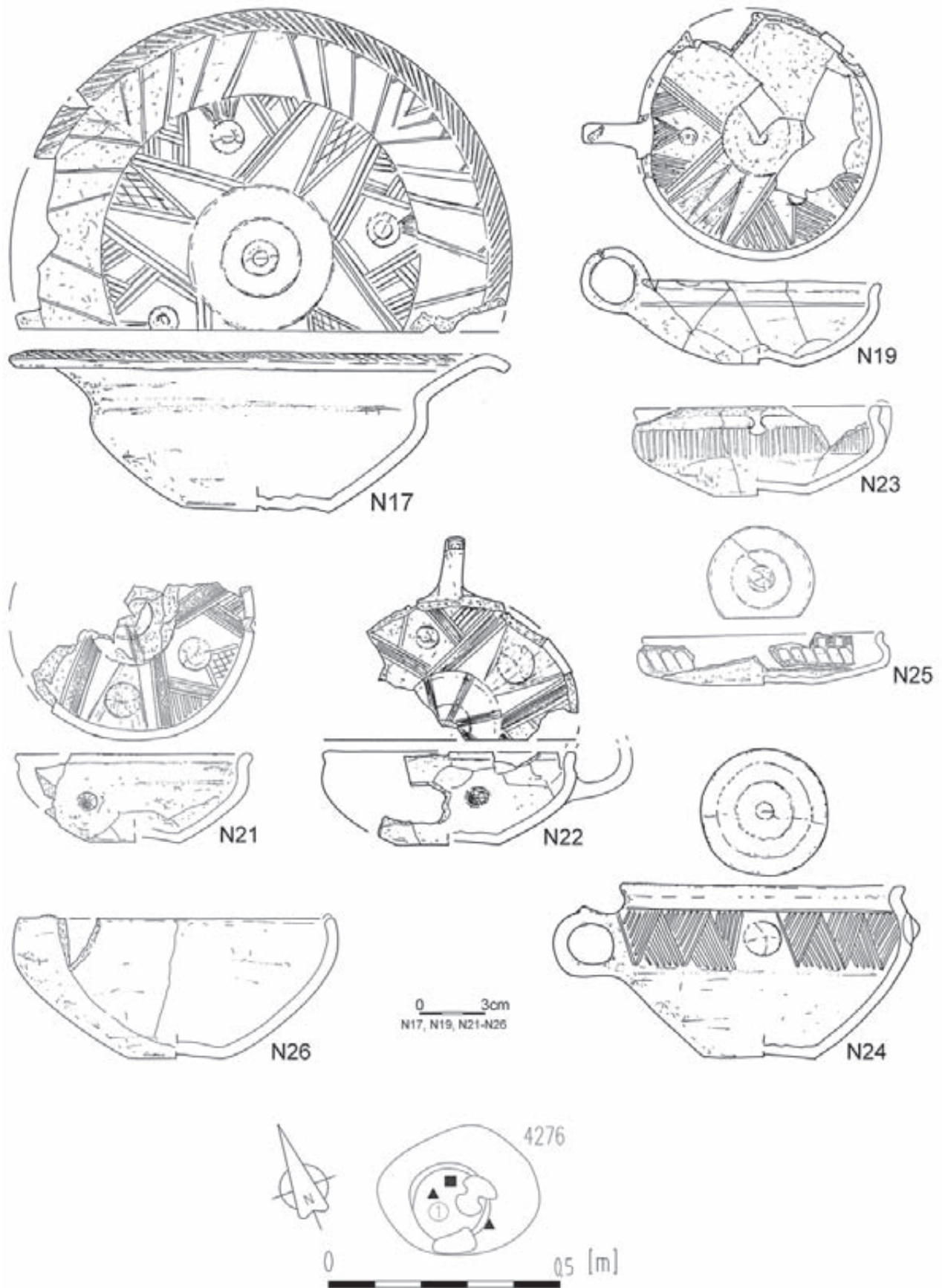
Tablica/Plate 487. Domasław 10/11/12. Inwentarze/inventory: grób/grave 4272: 1 – żelazo/iron, 2 – brąz/bronze; obiekt/object 4287; obiekt/object 4302; obiekt/object 4303



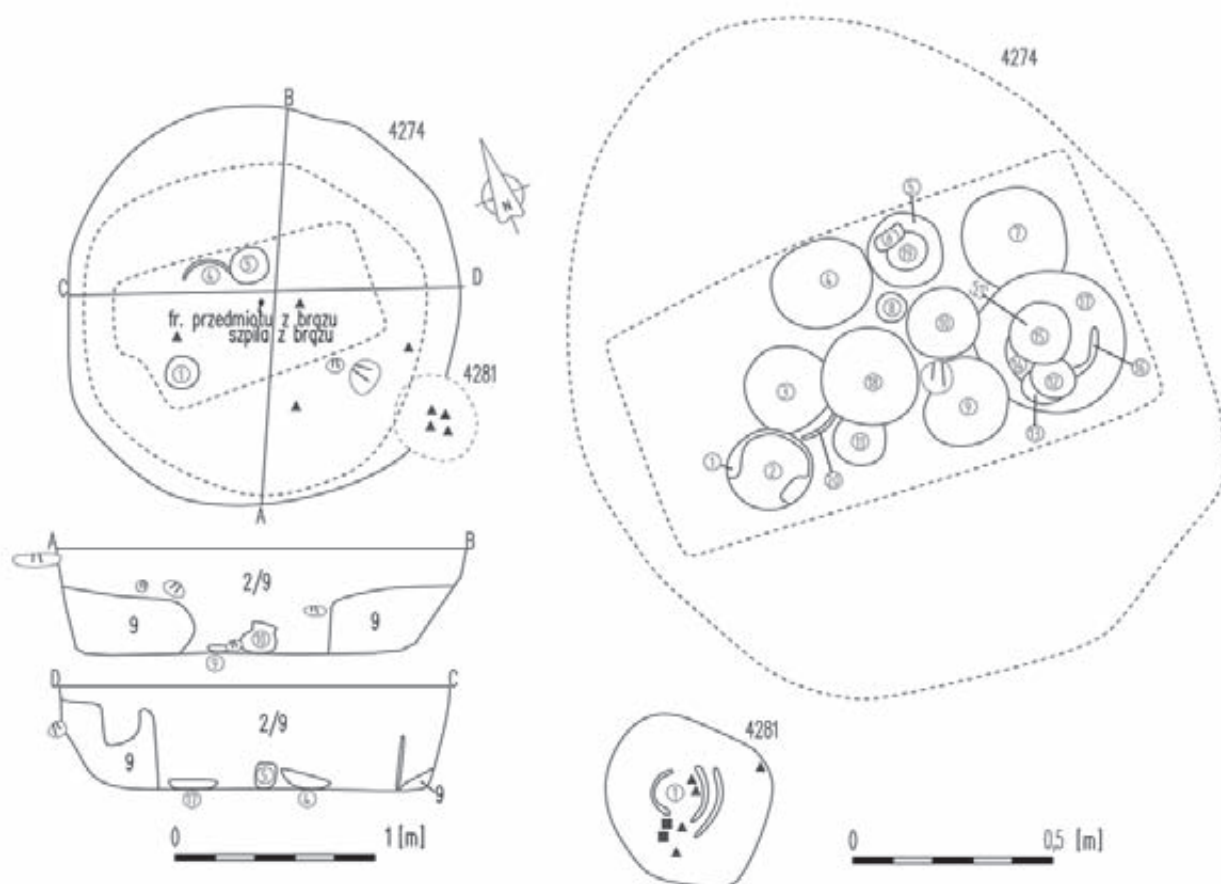
Tablica/Plate 488. Domasław 10/11/12. Plany i inwentarze grobowe/grave plans and grave goods: grób/grave 4273



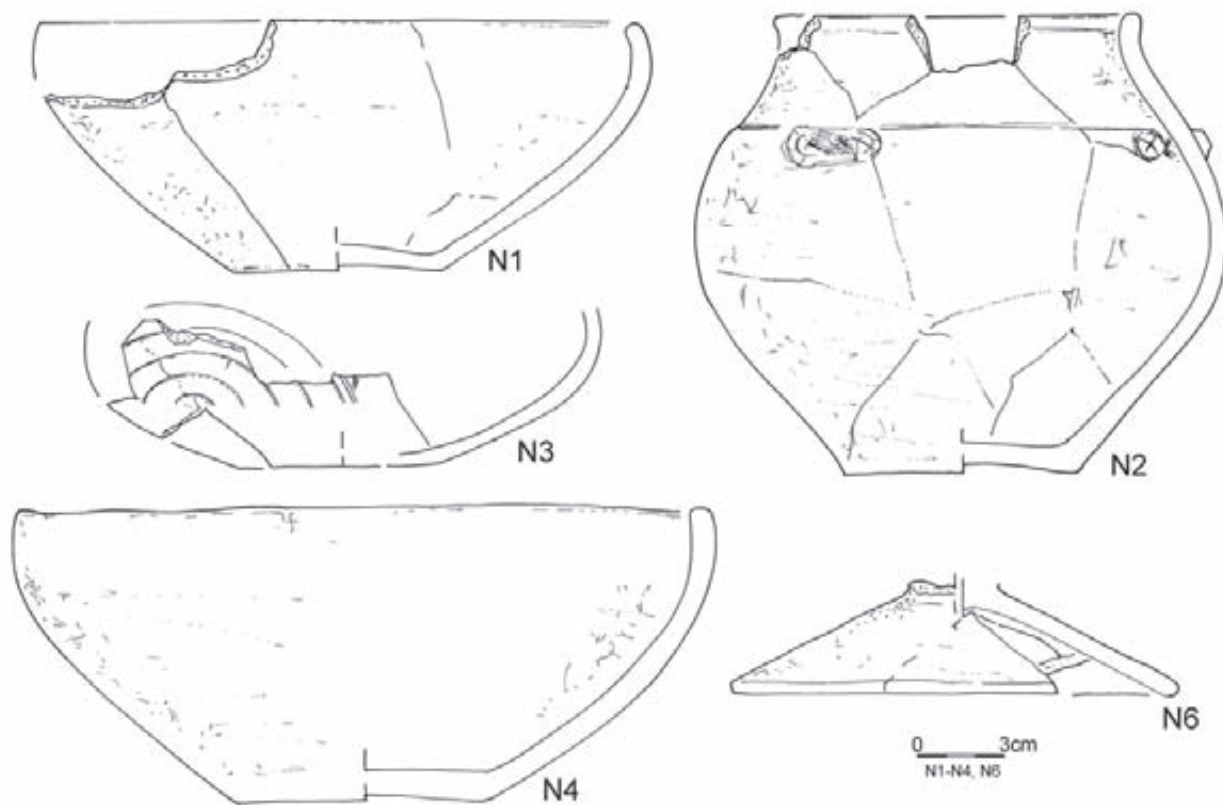
Tablica/Plate 489. Domasław 10/11/12. Inwentarze grobowe/grave goods: grób/grave 4273: 1, 3 – żelazo/iron, 2 – brąz i żelazo/bronze and iron



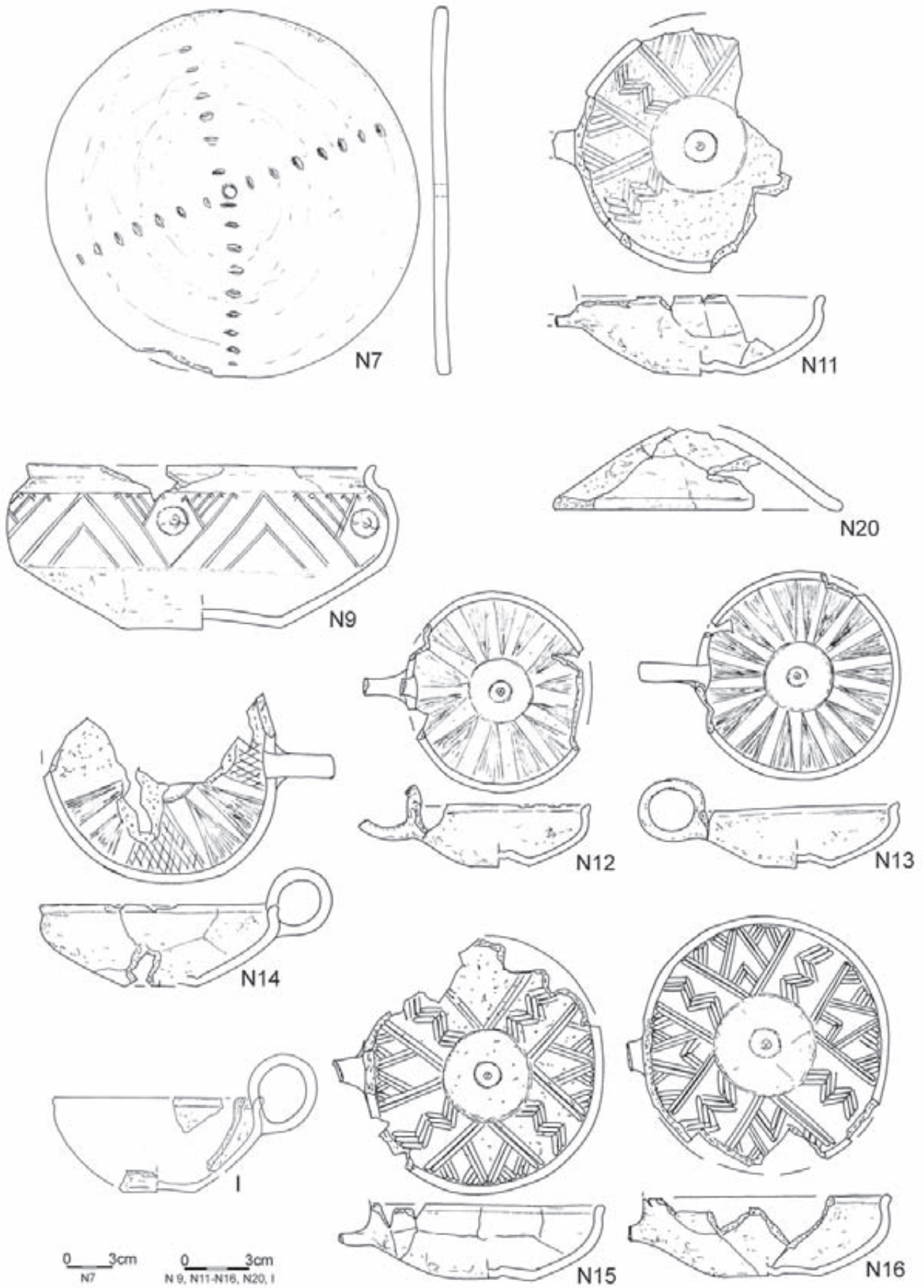
Tablica/Plate 490. Domasław 10/11/12. Plany i inwentarze grobowe/grave plans and grave goods: grób/grave 4273; grób/grave 4276



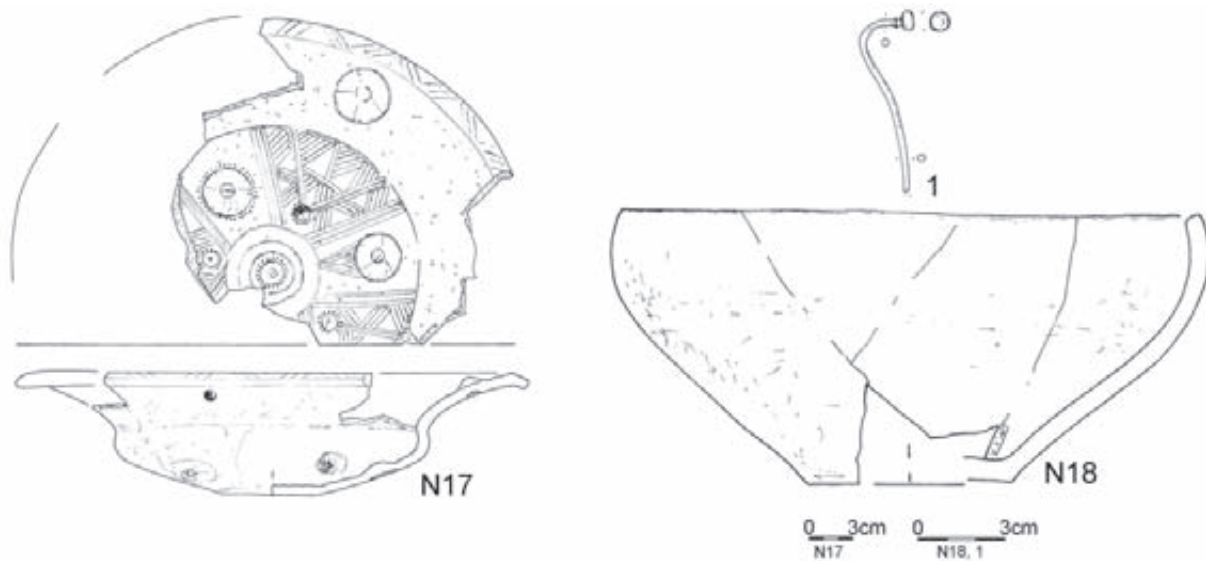
4274



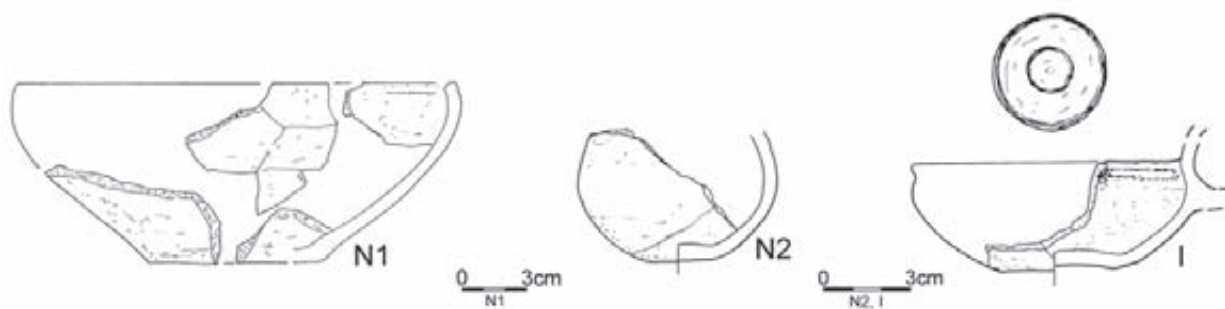
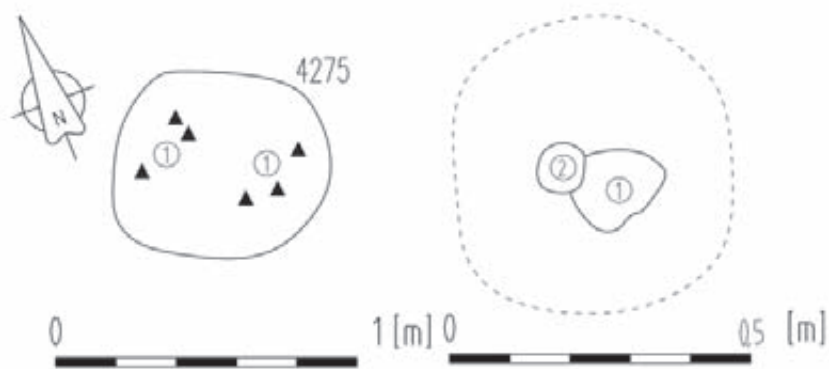
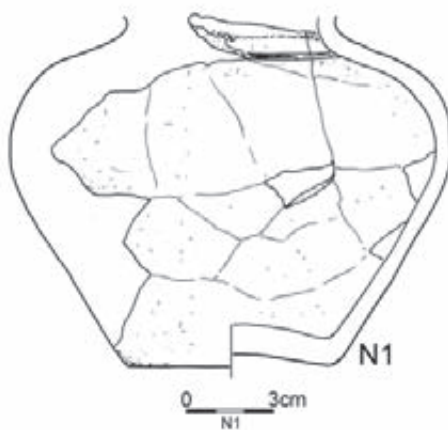
Tablica/Plate 491. Domasław 10/11/12. Plany i inwentarze grobowe/grave plans and grave goods: grób/grave 4274; grób/grave 4281



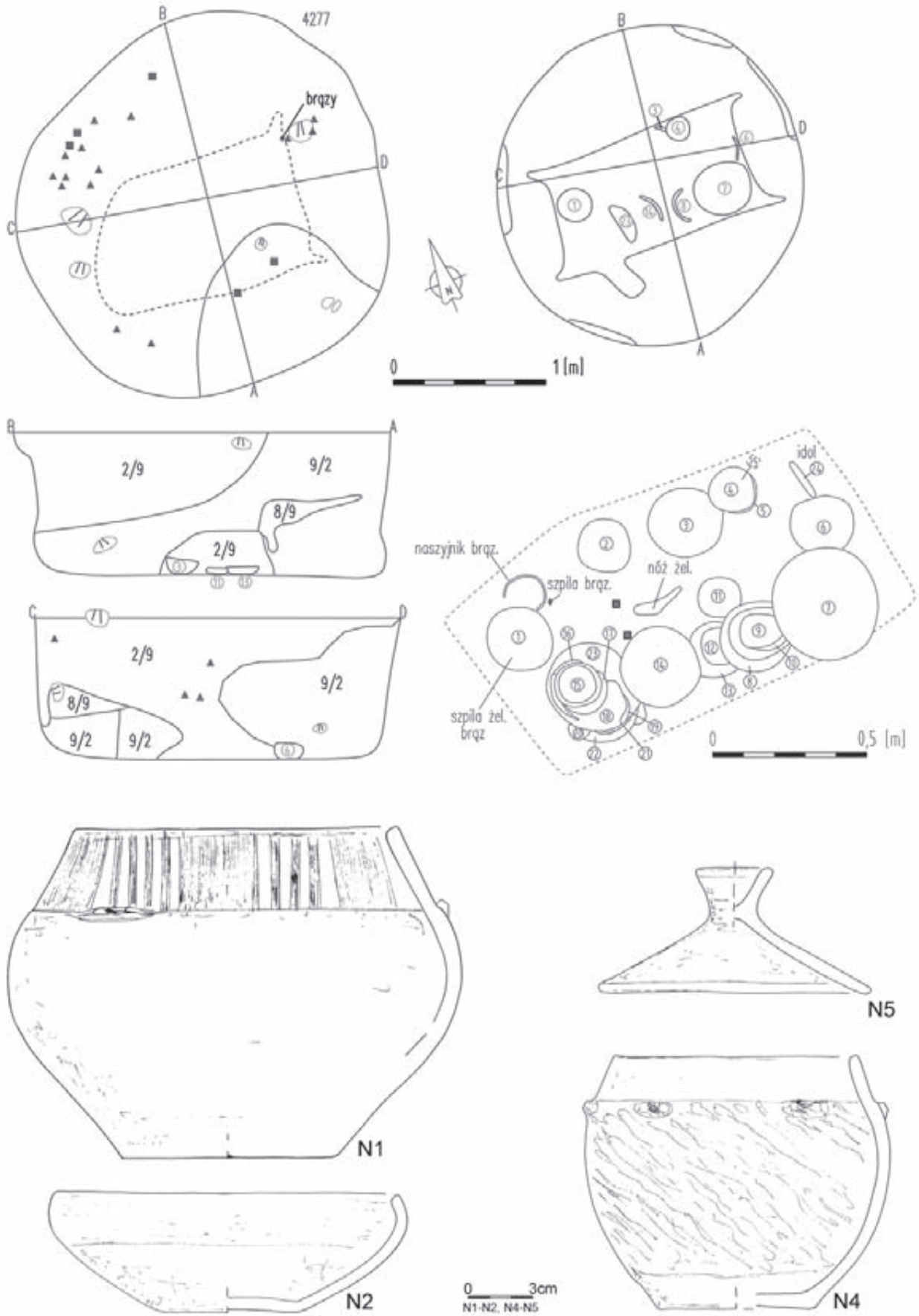
Tablica/Plate 492. Domasław 10/11/12. Inwentarze grobowe/grave goods: grób/grave 4274



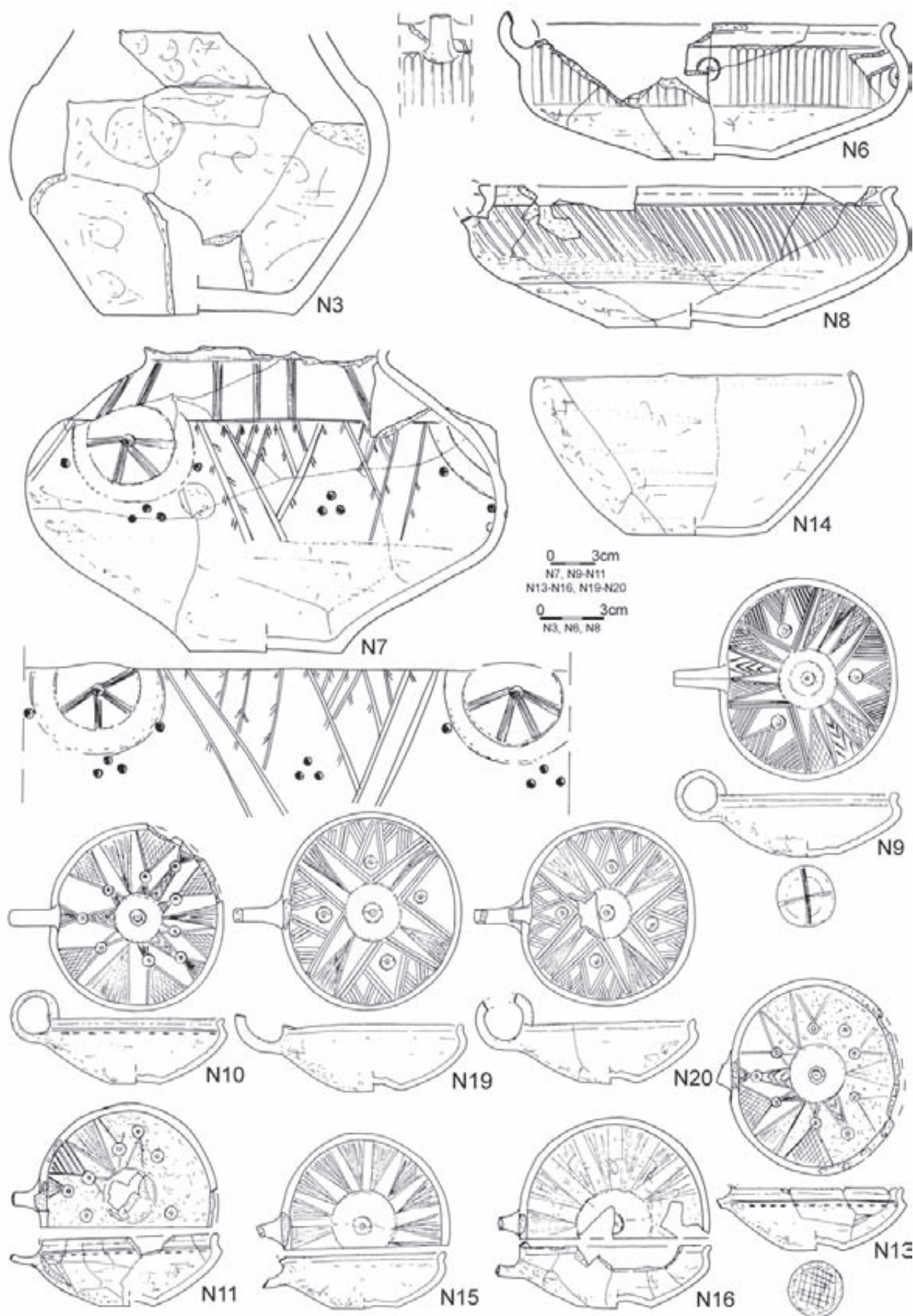
4281



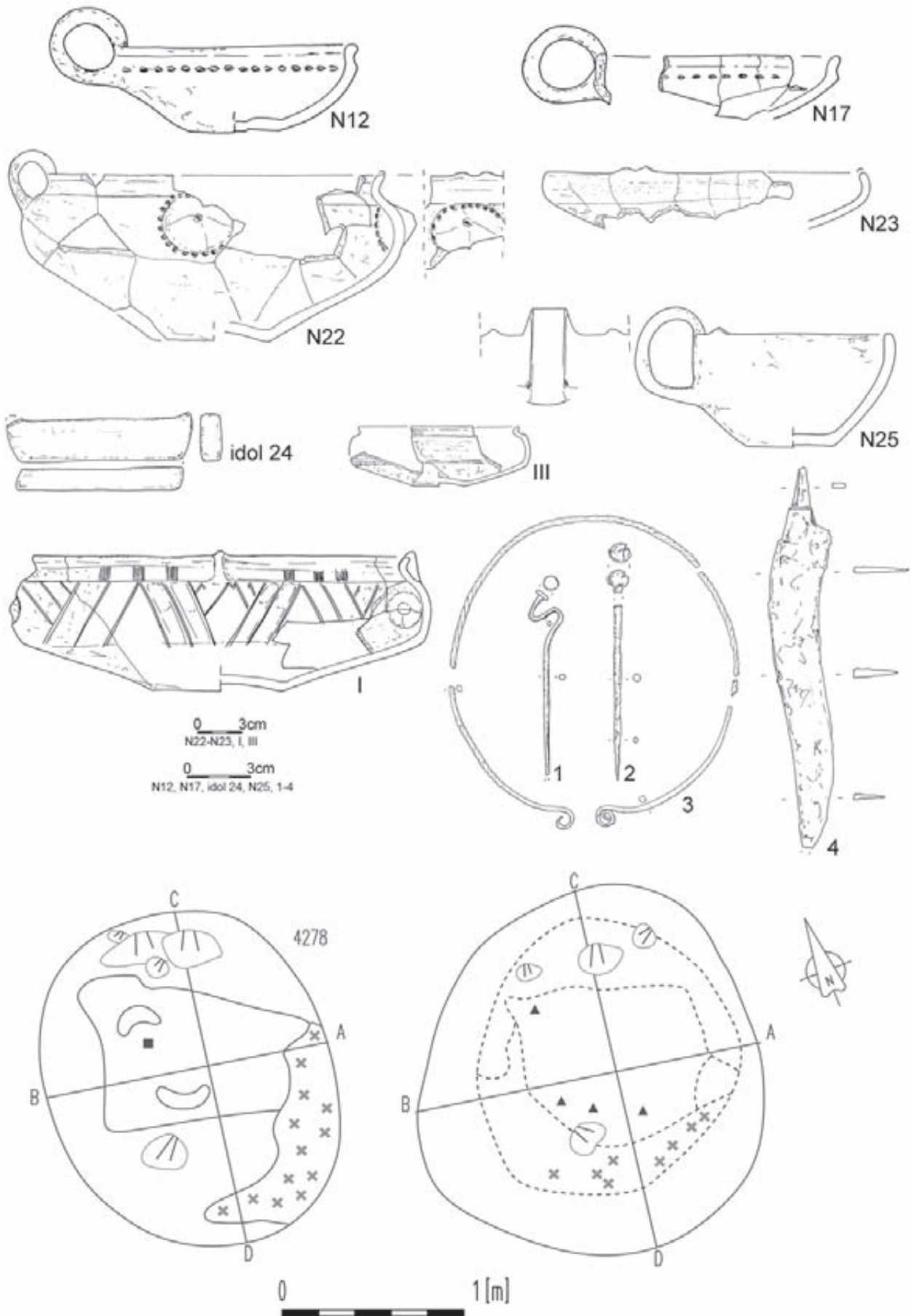
Tablica/Plate 493. Domasław 10/11/12. Plany i inwentarze/plans and inventory: grób/grave 4274: 1 – brąz/bronze; grób/grave 4281; obiekt/object 4275



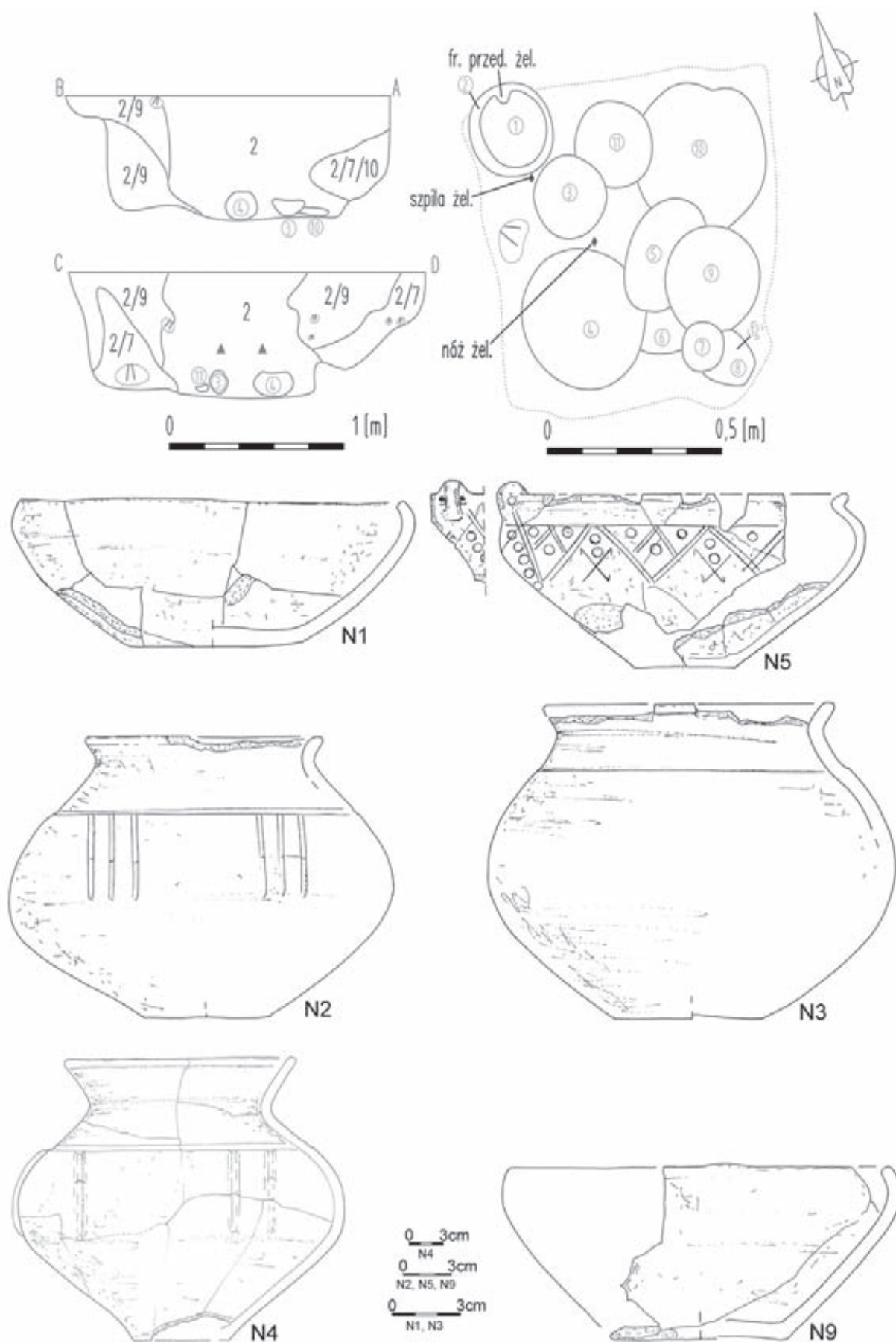
Tablica/Plate 494. Domasław 10/11/12. Plany i inwentarze grobowe/grave plans and grave goods: grób/grave 4277



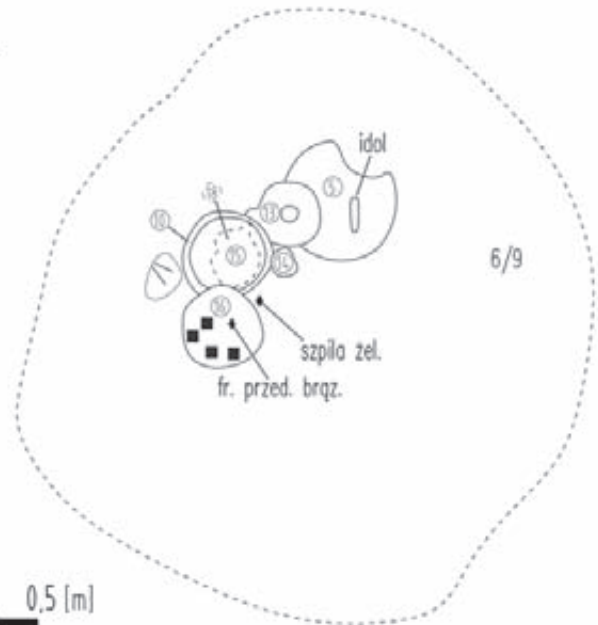
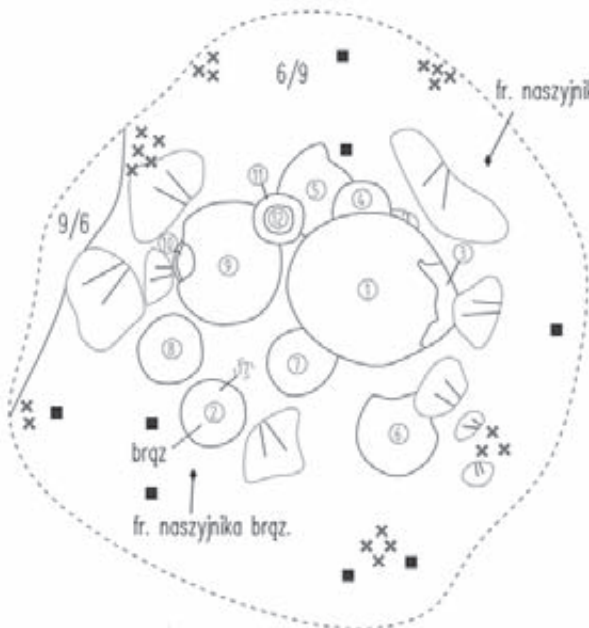
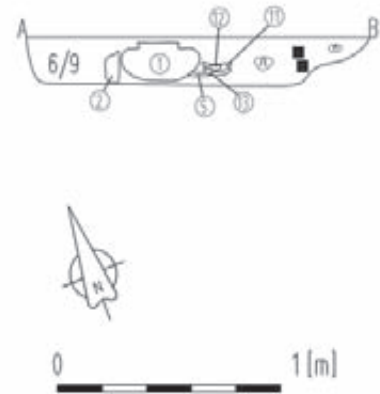
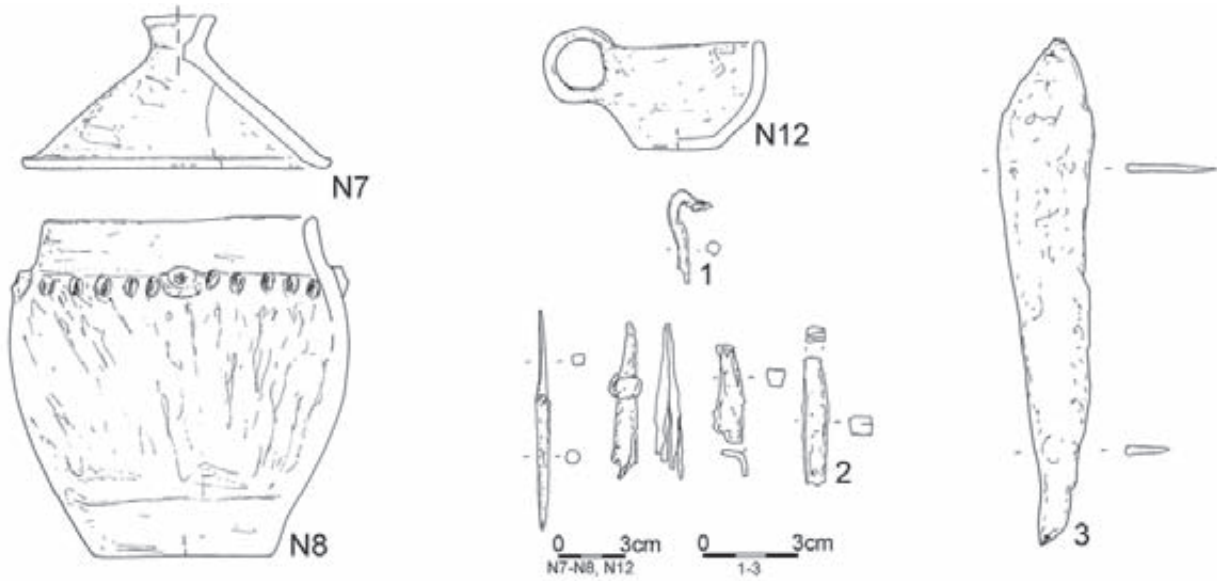
Tablica/Plate 495. Domasław 10/11/12. Inwentarze grobowe/grave goods: grób/grave 4277



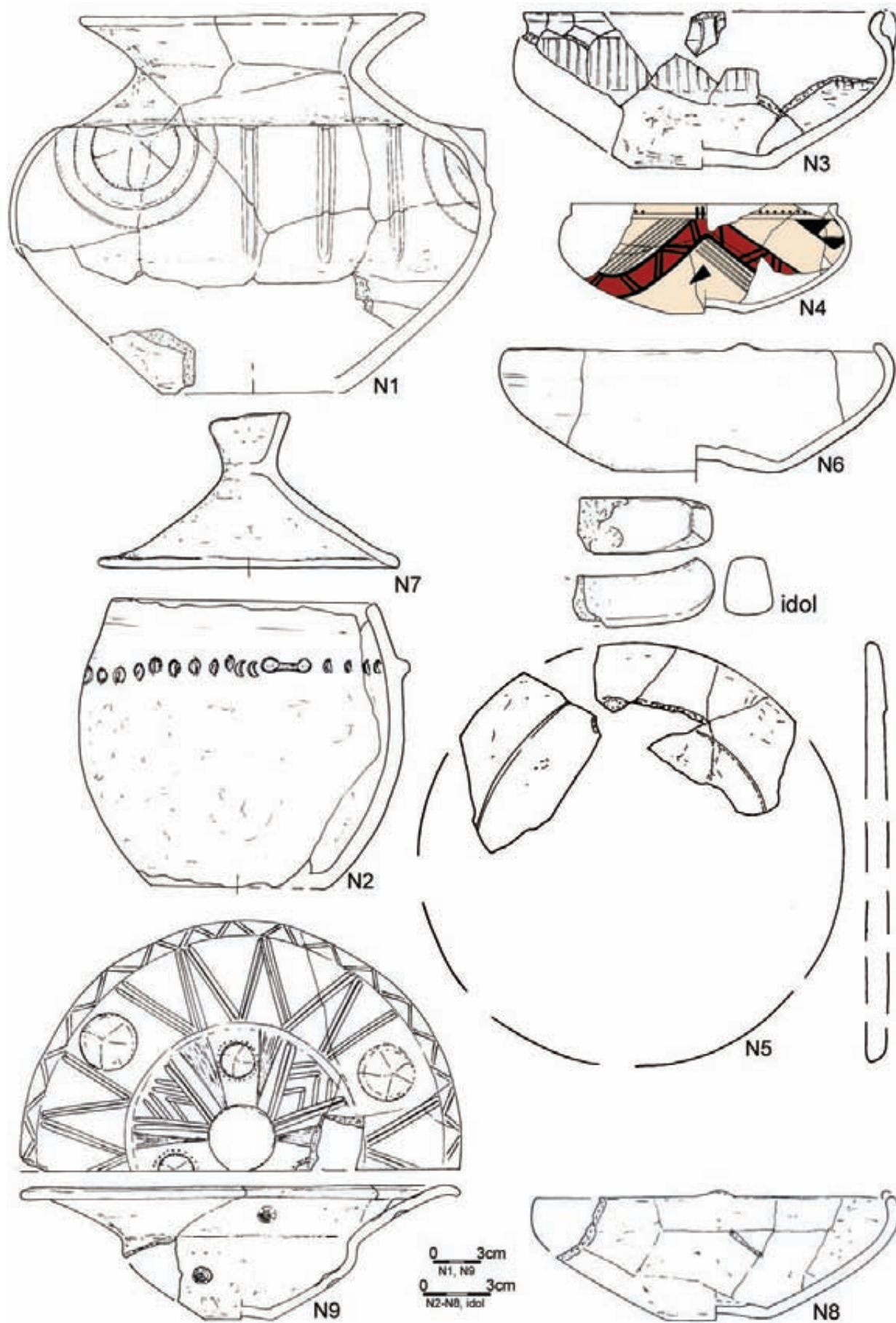
Tablica/Plate 496. Domasław 10/11/12. Plany i inwentarze grobowe/grave plans and grave goods: grób/grave 4277: 1, 3 – brąz/bronze, 2, 4 – żelazo/iron; grób/grave 4278



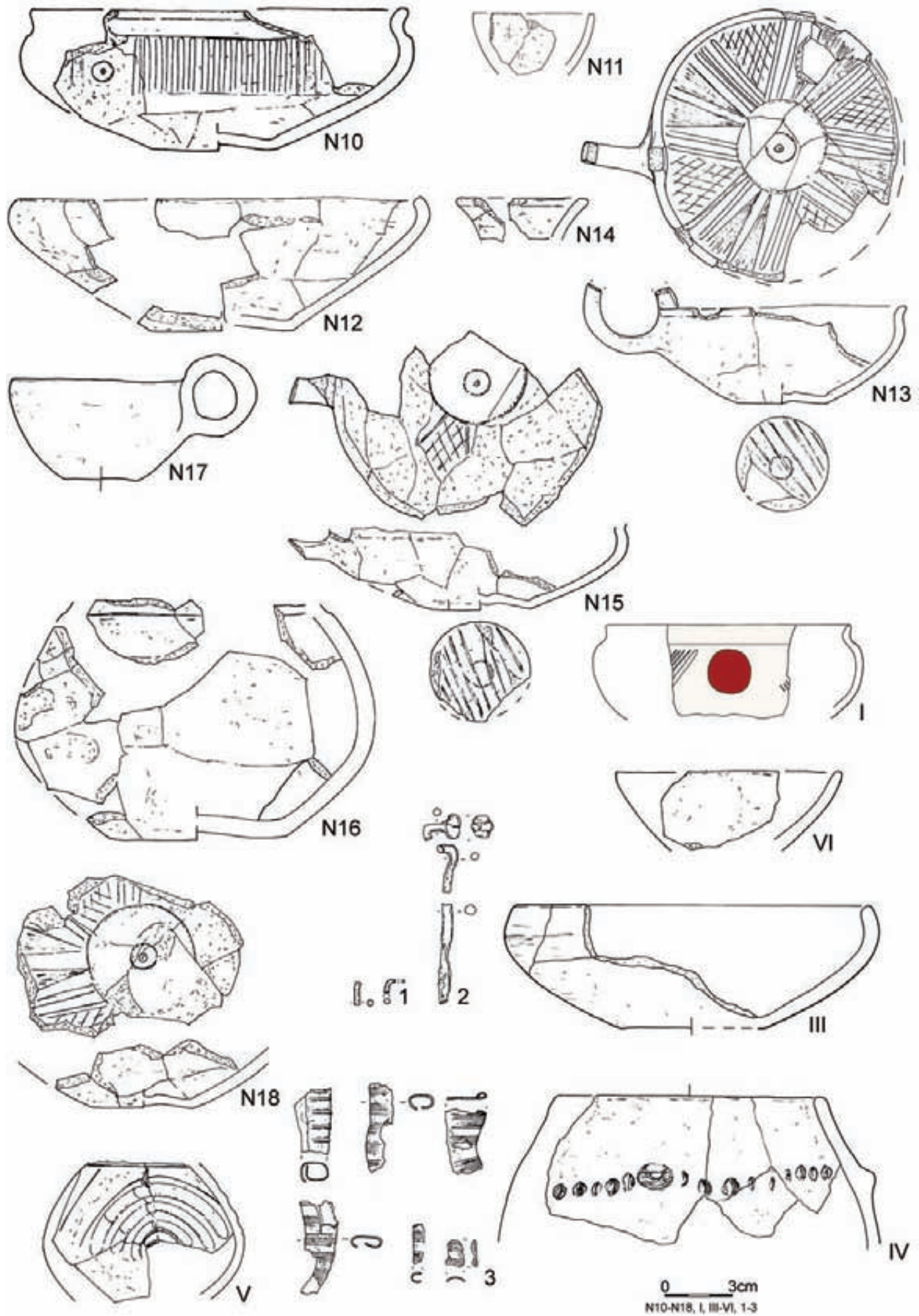
Tablica/Plate 497. Domasław 10/11/12. Plany i inwentarze grobowe/grave plans and grave goods: grób/grave 4278



Tablica/Plate 498. Domasław 10/11/12. Plany i inwentarze grobowe/grave plans and grave goods: grób/grave 4278: 1-3 – żelazo/iron; grób/grave 4279



Tablica/Plate 499. Domasław 10/11/12. Inwentarze grobowe/grave goods: grób/grave 4279



Tablica/Plate 500. Domasław 10/11/12. Inwentarze grobowe/grave goods: grób/grave 4279: 1, 3 – brąz/bronze, 2 – żelazo/iron

ISBN: 978-83-951450-0-1
DOI: 10.23858/Wr/k/003



Ministerstwo
Kultury
i Dziedzictwa
Narodowego.



NARODOWY INSTYTUT
DZIEDZICTWA
NATIONAL HERITAGE BOARD OF POLAND

Dofinansowano ze środków Ministra Kultury
i Dziedzictwa Narodowego