

LESZEK GAJEWSKI, ZENON WOŹNIAK

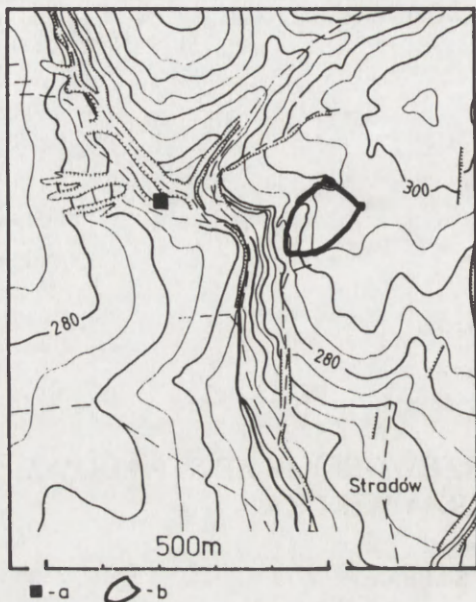
CMENTARZYSKO Wczesnoprzeworskie ze Stradowa, pow. Kazimierza Wielka

uwagi wstępne

Zachodnią krawędź tzw. Garbu Wodzisławskiego tworzy w okolicy Stradowa (gmina Czarnocin) łukowato wygięte pasmo wzniesień z kulminacyjnymi szczytami „Łysą Górą” (około 350 m n.p.m.) i „Zamczyskiem” („na Walikach”, około 355 m n.p.m.), które zamyka od wschodu szeroką do 150 m rozpadlinę dolinną, noszącą w toponomastyce ludowej nazwę „Doły” (ryc. 1)². Ma ona kształt wydłu-

¹ Punktem wyjścia dla niniejszego opracowania cmentarzyska w Stradowie jest maszynopis pióra przedwcześnie zmarłego mgr. Leszka Gajewskiego, odkrywcy i badacza tego stanowiska, pod tytułem *Cmentarzysko kultury przeworskiej w Stradowie, woj. Kielce*, sporządzony w ramach planu naukowego Instytutu Archeologii i Etnologii PAN w 1992 roku. Za przekazanie mi tego maszynopisu, a także dokumentacji i notatek Autora dotyczących tego stanowiska, składam serdeczne podziękowania dr Halinie Gajewskiej. Uznałem za niezbędne poszerzenie bazy materiałowej nie tylko o pominięte we wspomnianym opracowaniu zespoły grobowe, lecz także o liczne materiały z warstwy kulturowej. Z racji wagi tego obiektu dla problematyki młodszego okresu przedrzymskiego w Małopolsce zachodniej konieczne było również zasadnicze rozbudowanie części analitycznej i uwzględnienie postępu badań nad okresem przedrzymskim, dokonanego w okresie po 1992 roku. Aktualna wersja opracowania została przygotowana w ramach planu naukowego Oddziału Krakowskiego Instytutu Archeologii i Etnologii PAN jako zadanie II. 30 pt. *Cmentarzysko kultury przeworskiej w Stradowie, stan. IV*. Jestem szczęśliwy, że w ten sposób mogę przyczynić się do zachowania części dorobku Mojego Przyjaciela śp. mgr. Leszka Gajewskiego.

² E. Dąbrowska (1965, 266) podała, że stanowisko Stradów IV znajduje się na wzgórzu o nazwie „Doły”, choć w Stradowie nie ma wzgórza o takiej nazwie. Pomyłka była wynikiem faktu, że w niektórych sprawozdaniach z prac wykopaliskowych stanowisko było określone ogólnikowo jako stanowisko IV w Stradowie — Dołach. Ponadto w dokumentacji z badań w 1962 r. używano niekiedy nazwy stanowiska „Opuszczona wyspa”.



Ryc. 1. Stradów. Położenie cmentarzyska ze stan. IV (a) w stosunku do grodziska na stan. I (b).

Fig. 1. Stradów. Location of the cemetery on site IV (a) in relation to the hillfort on Site I (b).

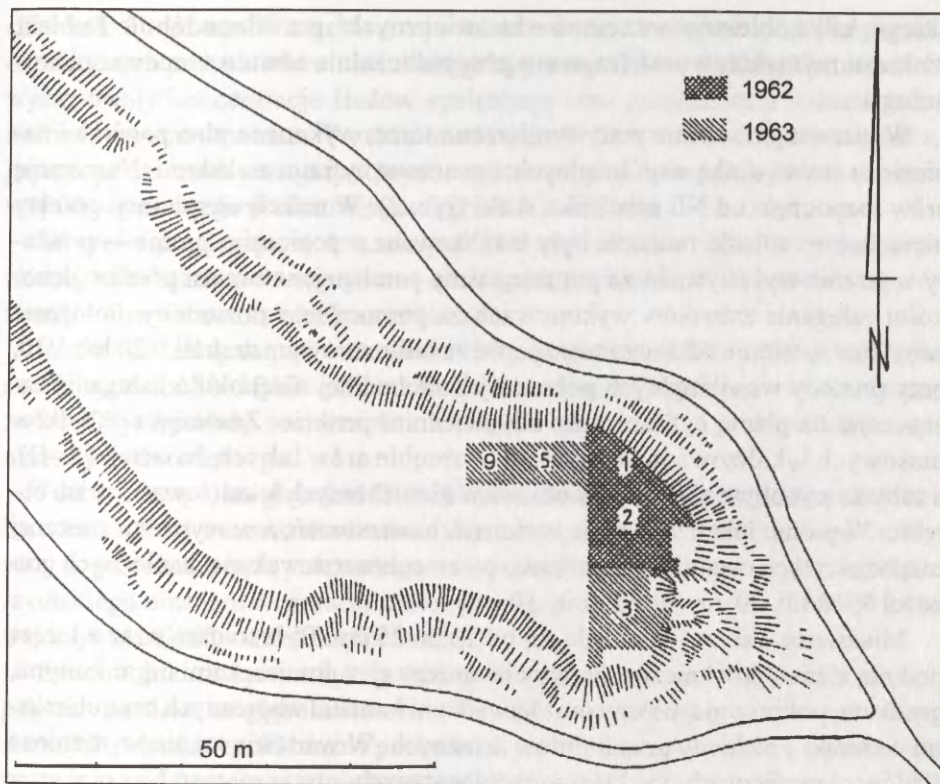
pomina on soczewkę, której dłuższa oś jest ułożona południkowo (ściślej NNW–SSE). Pagórek ten mógłby zetknąć się z podnóżem południowo-zachodniego stoku „Łysej Góry”, gdyby nie bezwodne wąwozy, które go oddzielają. Stanowi on jednostkę morfologiczną zwartą i wyraźnie wyodrębnioną. W 1961 r. pagórek ten po raz pierwszy zwrócił na siebie uwagę archeologów. Wówczas mgr Leszek Gajewski znalazł na nim, na powierzchni gruntu, w kretowinach i przypadkowych odkrywkach na południowym i wschodnim stoku, ułamki naczyń o cechach wyrobów garncarskich kultury przeworskiej z młodszego okresu przedrzymskiego, a także fragmenty naczyń wczesnośredniowiecznych (VII–XIII w.). Pagórek został oznaczony jako stanowisko IV w Stradowie.

Następnie w 1962 r. przez 2 tygodnie, a w 1963 r. przez 4 tygodnie, w części wschodniej pagórka, prowadzone były prace wykopaliskowe, kierowane przez mgr. Leszka Gajewskiego z ramienia Ekspedycji Archeologicznej ówczesnego Zakładu Archeologii Polski IHKM PAN w Krakowie³. Ich celem było ustalenie

żony w kierunku południkowym i na przestrzeni ponad 1,5 km oddziela wzniesienia Garbu od równiny tzw. Obniżenia Działoszyckiego, kończącej tu od wschodu Płaskowyż Proszowski. Wierzchowina i stoki wzniesień Garbu Wodzisławskiego w Stradowie są przeważnie wylesione i podobnie jak równina Obniżenia Działoszyckiego stanowią obszar rolniczy. Teren rozpadliny, w północnej części suchy, a w południowej zabagniony płataniną dzikich wód Stradowki (vel Stradomki), jest zajęty przez błonia oraz moczarowate łąki i stanowi miejsce wypasów bydła.

Mniej więcej w środkowej części rozpadliny znajduje się niewielki, wyspowaty, wyraźnie płaski pagórek o dość stromych, niekiedy prawie pionowych zboczach, silnie zniszczonych przez erozję. W rzucie poziomym przy-

³ W badaniach uczestniczyli mgr inż. Marek Lehmburger — geofizyk, Agnieszka Frey, Andrzej Peller, Tyrsus Wenhryniewicz — rysownicy (zamiennicy) oraz studentka archeologii Małgorzata Mertens. Zatrudniano 3-4 pracowników fizycznych. Konsultacje, mające na celu ustalenie zadań badawczych i zakresu prac realizowanych na poszczególnych stanowiskach w Stradowie,



Ryc. 2. Stradow. Plan stanowiska IV i rozmieszczenie wykopów z lat 1962 (a) oraz 1963 (b).
 Fig. 2. Stradow. Plan of Site IV and location of excavation trenches from 1962 (a) and 1963 (b).

roli stanowiska IV w Stradowie w lokalnych strukturach osadniczych kultury przeworskiej oraz z wczesnego średniowiecza. Leży ono bowiem w bezpośrednim sąsiedztwie wielkiego grodu wczesnośredniowiecznego (stanowisko Stradow I) oraz dwóch osad otwartych (Stradow II i III) i dwóch cmentarzysk z tegoż czasu, a także w pobliżu osady kultury przeworskiej (Stradow VII — z materiałem zasadniczo z okresu rzymskiego) i niezlokalizowanego ściślej grobu (cmentarzyska?) z początków okresu rzymskiego (Jamka 1963), który, według wzmianki M. Wawrzenieckiego (1908, 176), został odkryty prawdopodobnie w pobliżu stanowiska IV. Łącznie przekopano obszar o powierzchni około 330 m², na którym odsłonięto 18 grobów (w tym jeden zniszczony) z młodszego okresu przedrzym-

prowadzone były przed każdym sezonem przy współudziale prof. dr. Stefana Noska, który sprawował opiekę naukową nad całą działalnością Stradowskiej Ekspedycji Archeologicznej. Krótkie informacje na temat wyników prac były zamieszczone w powielanych sprawozdaniach na Ogólnopolskie Archeologiczne Konferencje Sprawozdawcze, por. też Nosek 1964, 341n., ryc. 11.

skiego, kilka obiektów wczesnośredniowiecznych⁴, prawdopodobnie 1 obiekt z okresu rzymskiego oraz fragment przypuszczalnie rowu o niepewnej chronologii.

W pierwszym sezonie prac wymierzono teren, wykonano plan pagórka i naniesiono arową siatkę współrzędnych, oznaczoną cyframi arabskimi. Numerację arów rozpoczęto od NE narożnika siatki (ryc. 2). W trakcie eksploracji obiekty nieruchome i zabytki ruchome były lokalizowane w poziomie i pionie — pomiary w terenie wykonywano za pomocą taśmy parcianej, natomiast pomiar głębokości zalegania zabytków wykonywano za pomocą łat i poziomicy. Położenie zabytków w terenie odtwarzano na papierze milimetrowym w skali 1:20 lub 1:10, przy pomocy współrzędnych północnej i wschodniej. Głębokość zalegania zaznaczano na planie cyframi przy odpowiednim punkcie. Znaleźiska zabytków masowych lokalizowano w zasadzie w obrębie arów lub ich ćwiartek (A–D), a zabytki wydobyte z wypełnisz obiektów nieruchomych lokalizowano w ich obrębie. W pionie lokalizowano je w ramach nawarstwień, a w wypadku znacznej miąższości tych ostatnich, dodatkowo w ramach warstewek mechanicznych grubości 5, 10 lub 20 cm (najczęściej 10 cm).

Miąższość warstwy 1 wahała się od 20 do 25 cm. Była to darń wraz z leżącą pod nią ziemią próchniczną, barwy ciemnoszarej, z domieszkami organicznymi, grudkami pokruszonej polepy oraz kawałkami kamieni wapiennych oraz ułamkami ceramiki i niekiedy przedmiotów żelaznych. W warstwie tej nie wyróżniono śladów nieruchomych obiektów archeologicznych.

Na całym zbadanym obszarze, poniżej warstwy 1, zalegała warstwa 2, której miąższość wahała się od 10 do 20 cm. Była to ziemia próchniczna o szarobrunatnym zabarwieniu i bardziej zwartej konsystencji. Zawierała ona ułamki ceramiki, drobne przedmioty z żelaza i kości, grudki polepy i kawałki węgla drzewnych oraz kości zwierzęce. W niektórych miejscach (np. zwłaszcza ary 3A, 5C, 9D) w tej warstwie, szczególnie w jej partii spągowej, zaobserwowano koncentracje pokruszonej polepy i kości zwierzęcych, obfitsze ślady spalenizny i więcej kamieni wapiennych. Na tym poziomie udało się też niekiedy wyróżnić górne partie zasypisk jam magazynowych, przeważnie różniące się zabarwieniem. Warstwę tą można interpretować jako zniszczony poziom zabudowy z okresu późniejszego wczesnego średniowiecza.

Warstwa 3 zalegała poniżej warstwy 2, na głębokości około 0,40–0,70 m. Miała ona szarobrunatne zabarwienie i dość zwartą konsystencję. Jej miąższość wyno-

⁴ Materiały z tej epoki są opracowywane przez mgr. Marcina Wołoszyna z krakowskiego Oddziału Instytutu Archeologii i Etnologii PAN.

siła około 30–35 cm. W warstwie tej zaobserwowano mniejsze ilości domieszek organicznych oraz ułamków ceramiki i polepy, natomiast w niektórych miejscach występowały koncentracje śladów spalenizny oraz przejaśnienia zabarwienia, niekiedy bardzo wyraźne. Wyróżniono w jej obrębie zarysy domostwa, pieca, jam gospodarczych i magazynowych, najstarsze z nich można odnosić do starszej fazy wczesnego średniowiecza (sprzed XI wieku).

W części przylegającej do czoła południowego zbocza pagórka (ar 4 A) wyróżniono dodatkowo warstwę 3a — różniącą się odcieniem. W warstwie tej odsłonięto piec datowany na okres rzymski⁵.

Warstwa 4 zalegała pod warstwami 3 i 3a, na głębokości 60–110 cm. Jej miąższość wynosiła 20–25 cm. Miała ona zabarwienie szarozółtawe i konsystencję zwartą. Występowały w niej nieliczne zabytki ruchome oraz groby z młodszego okresu przedrzymskiego.

Pod warstwą 4, na głębokości 60–150 cm, zalegała warstwa 5. Miała ona zabarwienie jasno- i szarozółtawe oraz zwartą konsystencję. Stropowa część warstwy poprzecinana była przez wkopy jam grobowych z młodszego okresu przedrzymskiego oraz jam wczesnośredniowiecznych. Spągowa część tej warstwy nie wykazywała śladów działalności ludzkiej.

Sondaż dokonany w części przylegającej do czoła południowego zbocza pagórka (ar 4A), na głębokości około 1,5–2,4 m, odsłonił „wątki nawarstwień starszych, z końca epoki brązu i początków okresu halsztackiego”, leżących bezpośrednio nad wypełniskiem wcześniejszego rowu(?). Wzmiankowany rów nie został jeszcze wystarczająco zbadany. W przekroju poprzecznym jego kontur nie rysował się wyraźnie. Jedynie od strony północnej stwierdzono zarys ściany o upadzie około 40°. Zabarwienie wypełniska domniemanego rowu było dość jednolite, ciemnobrunatne, a konsystencja bardzo zwartą.

Leżąca nad wypełniskiem rowu warstwa jest reprezentowana przez dwa rodzaje osadów: starsze, zalegające na głębokości 1,9–2,25 m, typu zerodowanej gleby, oraz młodsze, zalegające na głębokości 1,5–1,9 m, stanowiące układy wielu warstewek lessowych, o barwach od jasnożółtej do brunatnej. W stropowej partii młodszych osadów są wkładki i wtręty żwirów oraz kawałków wapienia. W stropowej części młodszych osadów wystąpiły „nieliczne znaleziska końca epoki brązu i początków okresu halsztackiego. Są to wyłącznie ułamki potłuczonych naczyń o wyglądzie wyrobów garncarskich („lepiarskich”) tzw. kultury łużyckiej. Materiał ten jest silnie rozdrobniony i ma charakter odpadkowy”⁶.

⁵ Niestety w zbiorach Pracowni Archeologicznej w Igołomi nie udało mi się znaleźć serii materiałów, które można byłoby odnosić do okresu rzymskiego.

⁶ Cytuję tu odpowiedni akapit z maszynopisu mgr. L. Gajewskiego, który zapewne dysponował pełniejszą wiedzą o efektach badań na omawianym terenie. Natomiast ja znalazłem w zbiorach Pracowni Archeologicznej w Igołomi jedynie 4 drobne, niezbyt charakterystyczne skorupki,

Rozmiary sondażu nie dają podstaw do stwierdzenia, czy w ogóle i w jakiej mierze tworzenie się omawianej warstwy było wynikiem funkcjonowania osadnictwa kultury lużyckiej końca epoki brązu i początków okresu halsztackiego, którego obfite pozostałości stwierdzono na południe (ślady osady z tego czasu na stan. II) i południowy wschód (cmentarzysko z tego czasu na stan. III w Stradowie) od omawianego stanowiska IV.

Znaleziska z młodszego okresu przedrzymskiego stanowią najliczniejszą grupę materiałów odkrytych na stanowisku IV w Stradowie. Oprócz inwentarzy 17 grobów ciepłopalnych, nieduża liczba fragmentów ceramiki z tego czasu wystąpiła na wtórnym złożu w wypełniskach niektórych obiektów wczesnośredniowiecznych, a liczna ich seria znajdowała się w warstwach kulturowych, zalegających powyżej stropu jam grobowych, ze szczególną koncentracją na arze 2 i części ar 3. Zbiór ceramiki wczesnoprzeworskiej, odkryty na tym stanowisku, nie może być, w moim przekonaniu, interpretowany jako dowód istnienia tu osady, lecz jednoznacznie wiązany z cmentarzyskiem. Wskazuje na to z jednej strony brak pozostałości nieruchomych obiektów typu osadowego, datowanych na ten okres, jak również zestaw materiałów (brak kości zwierzęcych), a z drugiej strony odkrycie w warstwie ar 1C zniszczonego grobu x, a także prawie pełna zbieżność chronologii grobów i materiałów „luźnych” oraz dalsze cechy sugerujące związek tej ceramiki z cmentarzyskiem (przepalenie dużej jej części, sklekanie się niektórych fragmentów z naczyniami z grobów, analogiczny zestaw rodzajów i typów naczyń w porównaniu z inwentarzami grobowymi, w tym rzadkość typowej ceramiki kuchennej”, a zwłaszcza naczyń chropowaconych). Z tego powodu konieczne było włączenie tych materiałów do niniejszego opracowania.

Obecność interesującej nas ceramiki poza obrębem jam grobowych, ze względu na analogiczny zestaw rodzajów i typów naczyń w porównaniu z inwentarzami grobowymi, w tym rzadkość typowej „ceramiki kuchennej, a zwłaszcza naczyń chropowaconych oraz zasadniczo zbieżną chronologię, można więc interpretować jako po części skutek domniemanego, całkowitego zniszczenia niektórych jam grobowych, oraz dowodnie częściowego uszkodzenia (o różnej skali) jam grobowych w skutek prac ziemnych, dokonywanych we wczesnym średniowieczu (w znacznym stopniu uszkodzone zostały jamy grobów 1, 6, 10, 13, 16), a być może także później, a niekiedy także w młodszym okresie przedrzymskim (stratygrafia grobów 11 i 11a oraz być może, także grobów 14 i 15). Dowodem tego

które można ewentualnie przypisać późniejszej fazie kultury lużyckiej, razem z metryczką „ar 4A, świadek kontrolny, warstwa II”. Prawdopodobnie cytowane uwagi mgr. L. Gajewskiego odnoszą się do tych (a może także dalszych, których nie odnalazłem) zabytków. Nie ulega jednak wątpliwości, iż zabytki z górnych partii wypełniska rowu nie dostarczają podstaw dla ustalania daty jego powstania. Kwestia stosunku chronologicznego cmentarzyska i rowu jest więc całkowicie otwarta.

jest odkrycie w warstwie 30–40 cm na arze 1C skupienia fragmentów spalonych kości ludzkich (próbka 13 — grób x). Wstępnie można zaznaczyć, że wśród ceramiki, odkrytej poza jamami grobowymi, znajduje się stosunkowo spora liczba fragmentów o cechach wyraźnie ukształtowanego stylu fazy A3 młodszego okresu przedrzymskiego, a więc nieco młodszych niż najmłodsze zespoły grobowe. Pozwala to przypuszczać, że mogą one pochodzić z całkowicie zniszczonych grobów nieznacznie późniejszych od pozostałych, lepiej zachowanych. Oznacza to, że różnica w datowaniu najmłodszych materiałów z badań L. Gajewskiego, oraz dawniej odkrytego (1904 r.?) grobu (Wawrzeniecki 1908; Jamka 1963), nie jest zbyt wielka, a więc zachodzi prawdopodobieństwo, iż ów grób może pochodzić z nekropoli, stanowiącej bezpośrednią kontynuację omawianego cmentarzyska.

Istniejąca dokumentacja z badań wykopaliskowych na stanowisku IV w Stradowie jest niestety niekompletna. Brak jest oryginalnego dziennika badań z 1962 roku, a zachowany dziennik z 1963 roku zawiera nader skąpe opisy obiektów i odnoszące się do eksploracji warstw kulturowych. W związku z tym zamieszczone w pracy opisy obiektów i stratygrafii stanowią nieznacznie zmodyfikowaną wersję tekstu przygotowanego przez mgr. Leszka Gajewskiego w 1992 r. Zachowała się tylko część terenowej dokumentacji rysunkowej oraz przerysy wykonane w tuszu na kalce, które stanowiły podstawę zamieszczonych rysunków obiektów i planu cmentarzyska. Brak jest dokumentacji fotograficznej. Nie został sporządzony usystematyzowany inwentarz zbiorów, a istnieje tylko szereg kart katalogowych, dotyczących materiałów z zespołów grobowych i części znalezisk z warstwy kulturowej.

Konfrontacja opisów materiałów grobowych, zawartych w opracowaniu mgr. L. Gajewskiego (i na kartach katalogowych) oraz przygotowanych przez Niego rysunków zabytków, z oryginalnymi materiałami przechowywanymi w zbiorach Pracowni Archeologicznej w Igołomi, pozwoliła ustalić w sposób dość pewny skład inwentarzy grobowych. Jednak w pewnej liczbie przypadków, z uwagi na charakter opisu materiałów w cytowanym opracowaniu oraz dość schematyczne rysunki wyklejonych lub rysunkowo zrekonstruowanych naczyń (bez zaznaczenia, które partie naczyń są zachowane, a których brak) istniały problemy w identyfikacji oryginalnego materiału zabytkowego z opisami i rysunkami przygotowanymi przez mgr. L. Gajewskiego. Trudno więc wykluczyć, iż niekiedy mogło dojść do pomyłek, a zwłaszcza do podwojenia liczby naczyń w zespołach grobowych. Zasadniczo bowiem przyjmowano, iż istniało całe (wyklejone) naczynie, które zaginęło i uwzględniono je w katalogu na podstawie opracowania L. Gajewskiego, podczas gdy mogła to być tylko rekonstrukcja rysunkowa. Na podstawie zaś tych samych fragmentów została sporządzona nowa rekonstrukcja (nieco odmienna i dokładniejsza), którą uznano jako odrębny składnik wyposażenia. Ta obawa jest tym bardziej uzasadniona, że już L. Gajewski najprawdopo-

dobniej przypisał jedną miskę uchata, rzadkiej odmiany, dwóm grobom — 14 (nr 9, ryc. 13:9) oraz 16 (nr 11 — brak w zbiorach).

Natomiast dość liczne materiały spoza grobów nie były uwzględnione w opracowaniu L. Gajewskiego i zostały opisane oraz narysowane w 2000 r. na podstawie oryginalnego materiału zabytkowego, przechowywanego w zbiorach Pracowni Archeologicznej w Igołomi. Sporządzone obecnie zostały również opisy i ilustracje materiałów z grobów nr 21 i 22, które nie były uwzględnione w opracowaniu L. Gajewskiego (nie odnalazł ich w zbiorach).

Materiały ze stanowiska IV w Stradowie były kilkakrotnie przemieszczane w obrębie pomieszczeń Pracowni w Igołomi, a ponadto zostały przewieziono do Warszawy w celu umożliwienia ich opracowania przez mgr. L. Gajewskiego, skąd wróciły w 1999 r. do Igołomi. Niektóre zabytki „ekspozycyjne” były wypożyczane na różne wystawy, a część zabytków żelaznych była czasowo przekazana prof. dr. Jerzemu Piaskowskiemu w celu pobrania próbek do analiz metaloznawczych. Skutkiem tych przemieszczeń jest zaginięcie kilku (4–5) wyklejonych naczyń z inwentarzy grobów, a także niektórych zabytków żelaznych (możliwe jest też całkowite rozsypanie się niektórych z nich, nie były bowiem poddane konserwacji) oraz mniejszych fragmentów 4 naczyń z grobu 16 (mogły one jednak zostać domieszane do materiałów z warstwy kulturowej). Brak również w zbiorach kamiennych krzesaków lub gładzików, wchodzących w skład inwentarzy dwóch grobów (nr 12 i 15), a także przęślików z warstwy kulturowej. Nieznany jest obecnie los szczątków ciepłopalenia z większości grobów (zachowały się tylko z grobu 23). Nie można też ocenić, czy istniejący obecnie zasób ceramiki z warstwy kulturowej nie został częściowo zdekompletowany. Wskazane czynniki nie obniżają jednak w sposób istotny wartości poznawczej prezentowanych materiałów. Jest to pierwsze cmentarzysko wczesnoprzeworskie z obszaru na zachód od Nidy, z którego znana jest większa liczba grobów z tego czasu⁷.

Część zabytków żelaznych z cmentarzyska w Stradowie została poddana badaniom metaloznawczym, które przeprowadził prof. dr hab. Jerzy Piaskowski, stosując wypracowane wcześniej kanony postępowania badawczego i interpretacji wyników. Opracowanie to zostało opublikowane (Piaskowski 1971); w katalogu znajdują się odnośniki do wzmiankowanej pracy. Publikacja ta wymaga jednak komentarza. Po pierwsze dwa spośród 15 badanych zabytków (nr 1 i 2), fragmenty być może noży, najpewniej nie pochodzą z młodszego okresu przedrzymskiego. Okaz nr 1 ma metryczkę obiektu 76, a na omawianym stanowisku liczba wyróżnionych obiektów była dużo niższa (28). Okaz nr 2, fragment nieokreślonego przedmiotu, został znaleziony w warstwie na głębokości 20–40 cm.

⁷ Ostatnio zostało odkryte nowe cmentarzysko o podobnej liczbie grobów (21) w Siedlcu, gm. Bochnia, którego publikacja znajduje się w druku (Okoński, Poleska 2001).

Zabytki metalowe z warstwy kulturowej musimy odnosić raczej do wczesnego średniowiecza. W tabeli 1, przy próbkach nr 13–15, podano lokalizację z pomięciem numeru grobu (nr 16). W związku z tym, że z niektórych zabytków pobrano po 2 próbki, powstały różnice w numeracji zabytków na ryc. 1 w porównaniu z numerami próbek na tabeli 1. W niniejszej pracy cytujemy numery próbek według tabeli 1.

Wykonane też zostały przez dr Mirę Pyżuk analizy przepalonych kości ludzkich z większości grobów (por. aneks 1). Analizie tej poddano jedną próbkę znaną w roku 2000 (grób 23) oraz 16 próbek dostarczonych przez mgr. L. Gajewskiego. Niestety tylko 13 pochodzi z pewnych zespołów grobowych (groby nr 1, 10, 11, 11a, 12–17, 22–24), a dalsza (nr 13) ze zniszczonego grobu x, lecz próbka z grobu 22 zawierała tylko kości zwierzęce. Natomiast próbka nr 14, fragment przepalonej czaszki dziecka (oznaczona „z ara 3A”), najprawdopodobniej została pobrana z odsłoniętego na tej ćwiartce grobu 18 (z racji podanej głębokości). Próbkę nr 15 (z ara 3D) stanowił przepalony fragment trzonu kości długiej, według oznaczenia: „nie wykluczone, że... pochodzenia zwierzęcego”. Na arze 3D, skąd ją pobrano, nie odkryto żadnego grobu z młodszego okresu przedrzymskiego. Brak jest więc możliwości powiązania tego znaleziska z zespołem grobowym, choć może ono pochodzić ze zniszczonego grobu z tego czasu. Natomiast próbka nr 16 z aru 5C — nieprzepalony fragment pokrywy czaszki ludzkiej — nie ma związku z cmentarzyskiem kultury przeworskiej. W tej partii stanowiska bowiem nie odkryto śladów grobu, a w warstwie kulturowej znaleziono tylko pojedyncze skorupy z tego czasu. Tak więc dysponujemy oznaczeniami antropologicznymi szczątków kostnych z 14 grobów (w tym zniszczonego), powiązanie jednej próbki z zespołem grobowym jest hipotetyczne (grób 18?), z jednego grobu (22) pobrano tylko kości zwierzęce, a z trzech dalszych (nr 6, 20, 21) nie pobrano(?) próbek. Niestety nieznanne są losy próbek kostnych ze Stradowa po zwróceniu ich przez dr M. Pyżuk mgr. L. Gajewskiemu⁸. Nie jest więc możliwe wykonanie analizy większości pojedynczych kości zwierzęcych, które wydzielono spośród kości ludzkich.

Ponadto została wykonana przez dr M. Lityńską-Zajac analiza jedynej próbki węgla drzewnych, zachowanej w zbiorach Pracowni Archeologicznej w Igołomi (z grobu 24), a mgr D. Makowicz-Poliszot oznaczyła nadpaloną kość konia z grobu 23. Materiały ilustracyjne przygotowały Panie Irena Jordan (plany) oraz mgr Elżbieta Osipowa. Autorkom analiz i rysunków składam serdeczne podziękowania.

⁸ Nie oczekiwanie w pudełku z zabytkami metalowymi w Igołomi znalazłem metryczki próbek zbadanych dawniej przez dr M. Pyżuk.

KATALOG

A. Wprowadzenie

Przedstawione w katalogu opisy grobów są ściśle oparte na tekście przygotowanym przez mgr. Leszka Gajewskiego, w którym wprowadzono w zasadzie jedynie niewielkie skróty i uzupełnienia (wyniki analiz antropologicznych) oraz ujednolicono tekst pod względem redakcyjnym. W niektórych miejscach znajdują się fragmenty tekstu ujęte w cudzysłów, które obejmują dosłownie zacytowane, bardzo istotne sformułowania, zwłaszcza o niejasnej treści. W cudzysłowach podano też część oznaczeń antropologicznych.

Opis materiału zabytkowego (w tym ilustracje) został gruntownie przerobiony, w sposób zbliżony do norm stosowanych w serii „Monumenta Archaeologica Barbarica” (por. Woźniak 1995a oraz cytowane tomy tej serii, np. Dąbrowska 1997). Pełne ich zastosowanie było trudne, także z tego względu, iż prace rozpoczęto w przekonaniu o potrzebie jedynie nieznacznych korekt tekstu i materiału ilustracyjnego, przygotowanego przez badacza stanowiska, a niezbędne okazało się wykonanie dużego zakresu prac, zarówno w odniesieniu do tekstu katalogu jak i ilustracji.

Dla uniknięcia pomyłek przy korzystaniu z katalogu, konieczne jest przedstawienie kilku zasad przyjętych przy jego sporządzaniu. Ceramika ze Stradowa była produkowana według dość jednolitych norm technologicznych, dlatego przy jej opisie cechy technologiczne są wzmiankowane rzadko, tylko w odniesieniu do okazów odbiegających od standardu. Olbrzymia większość naczyń miała powierzchnie równe i starannie wygładzone, dobry wpał, a w dokładnie wyrobionej masie ceramicznej występowała drobnoziarnista domieszka mineralna (mniej liczna w porównaniu z naczyniami z innych regionów kultury przeworskiej). Wzmiankowane jest więc szczególnie staranne polerowanie, albo niestaranne gładzenie, względnie chropowacenie powierzchni. W opisach nie uwzględniono różnicowania technik chropowacenia — najliczniej występuje tzw. marmurkowe wysokie i niskie, obok gruzełkowego i sporadycznie — z dodatkiem plewek (szczególnie typowego dla materiałów z III-iej fazy grupy tynieckiej. Odnotowywano obecność bardzo licznej domieszki mineralnej lub o grubszym ziarnie, a także sporadyczne występowanie domieszki „miki”, szamotu lub brak widocznej domieszki mineralnej.

Zrezygnowano ze szczegółowego opisu form ceramiki, natomiast zamieszczano ich klasyfikację typologiczną (nawet w przypadku dość drobnych fragmentów, a więc propozycje te mogą być niekiedy dyskusyjne) zgodnie z propozycjami T. Dąbrowskiej (np. typ I1b, II3a, itp.), w zasadzie według najnowszego ujęcia (T. Dąbrowska 1997, 101n.), lecz w odniesieniu do kubków oraz garnków

z prostym brzegiem — według opracowania Karczewca (Dąbrowska 1973, 499n.). W przypadku drobnych fragmentów naczyń, których formy nawet w przybliżeniu nie można odtworzyć, podawana jest tylko powszechnie stosowana klasyfikacja brzegów (a, b, c, d) według tejże Autorki (T. Dąbrowska 1973, 499, tabl. LIII, 1988, 15, ryc. 1). Pominięto również opis tekstowy ornamentyki. W miarę możliwości, pomimo złego stanu zachowania, podawano klasyfikację typologiczną zapinek, klamer i nożyków sierpikowatych według J. Kostrzewskiego (1919) — opierając się zasadniczo na ustaleniach mgr. L. Gajewskiego (który widział je w lepszym stanie), oraz sprzączek — według R. Madydy-Legutko (1987).

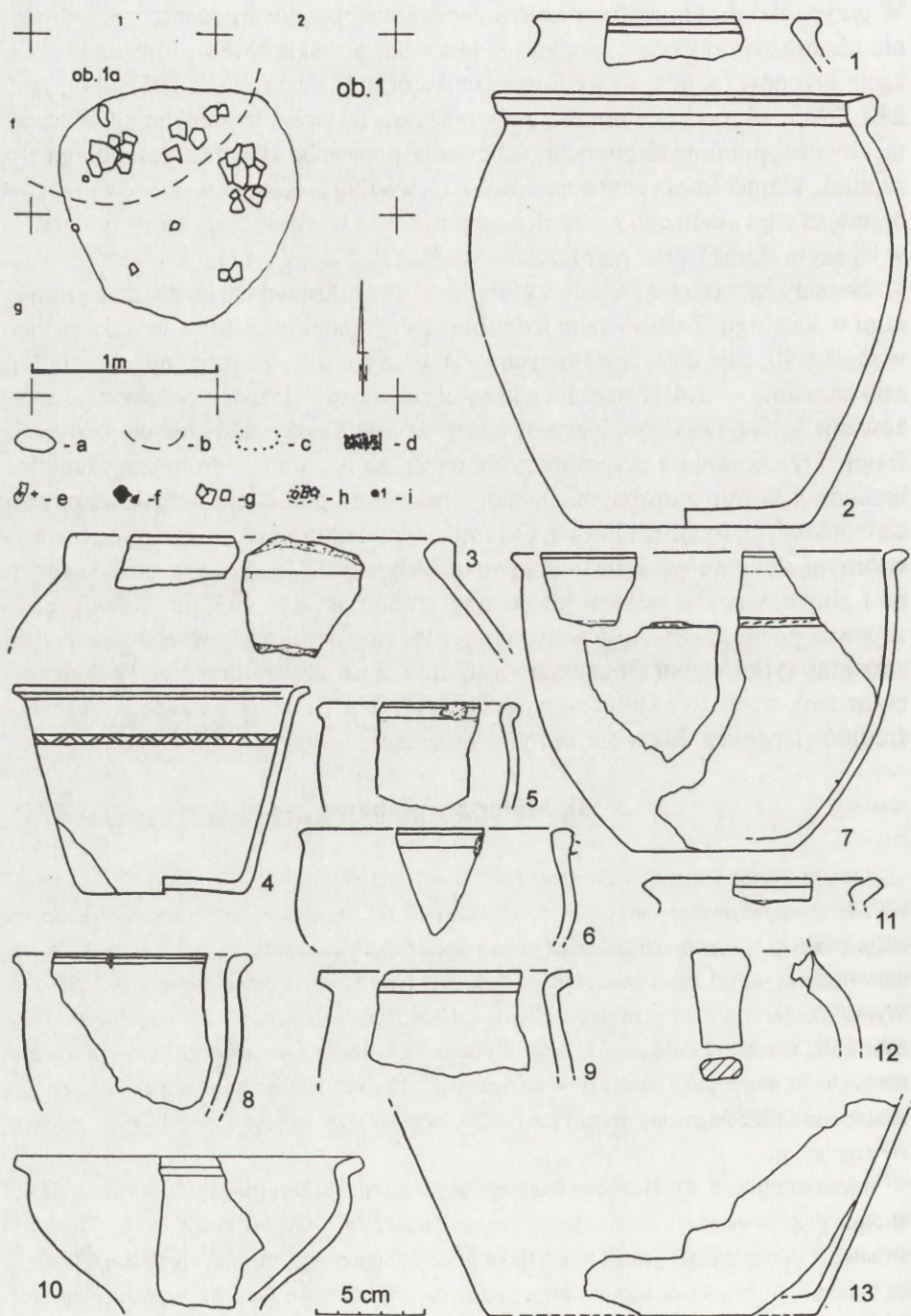
Numery zabytków z zespołów grobowych są na ilustracjach identyczne z numerami w katalogu. Zastosowano jednolite skale, rysunki obiektów przedstawiono w skali 1:40, zabytków metalowych — 3:10, ceramikę z nielicznymi wyjątkami i kamienie — 1:4. Rysunki większości zabytków żelaznych pochodzą z opracowania L. Gajewskiego. Narysowano w zasadzie wszystkie charakterystyczne fragmenty ceramiki z zespołów grobowych, za wyjątkiem drobnych ułamków brzegów i skorup z drobnymi śladami ornamentu; pominięto jednak spory procent niedużych fragmentów den. Ceramika typu kultury przeworskiej, odkryta na wtórnym złożu we wczesnośredniowiecznych jamach 1a, 6a i 13a, została opisana i zilustrowana w ramach inwentarzy grobów nr 1, 6 i 13 (na końcu), gdyż zapewne pochodzi ze zniszczonych przez te jamy partii grobów. Natomiast zilustrowano tylko wybór fragmentów ceramiki, a zwłaszcza brzegów (z wyłączeniem den), z warstwy kulturowej oraz odkrytych w dalszych obiektach wczesnośredniowiecznych. Mają one odrębną numerację.

B. Materiały grobowe

Obiekt 1 (grób jamowy, uszkodzony), ar 1C — część NW

Nieregularnie owalna jama (wym. 1,0x1,3 lub *ca* 1,3x1,5m), wkopana w warstwę 4 i stropową część warstwy 5, została odsłonięta na głębokości 0,5–0,65 m, częściowo pod jamą wczesnośredniowieczną (ob. 1a), która zniszczyła jej część NW (ryc. 3). Nieckowate dno na głęb. 0,95–1 m. Wypełnisko jamy grobowej tworzyła gliniasta ziemia, z okruciami węgla drzewnych oraz spalonych kości ludzkich (próbka nr 1) „osobnika dorosłego, stosunkowo młodego”; zalegało w nim też około 80 fragmentów ceramiki — co najmniej z 12 naczyń. Ponadto w wypełnisku jamy 1a znaleziono dalsze fragmenty naczyń (nr 19–26), które należały najprawdopodobniej do inwentarza tego grobu.

Inwentarz (ryc. 3; 4): 1) drobny fragment facetowanego (b) brzegu (garnka lub naczynia odwrotnie gruszkowatego?), wtórnie przepalonego, żółtoczerwonego, wylew *ca* 13 cm; 2) zrekonstruowany (kompletnie?) garnek (typ VIIa) z facetowanym brzegiem, górą i przy dnie gładzony, na brzuścu chropowacony, lekko wtórnie przepalony, wylew *ca* 16,5–18 cm, wys. 20,3 cm, śred. dna 11 cm (brak); 3) 2 fragmenty facetowanego brzegu szarobrunatnego garnka (VIb) silnie wyde-



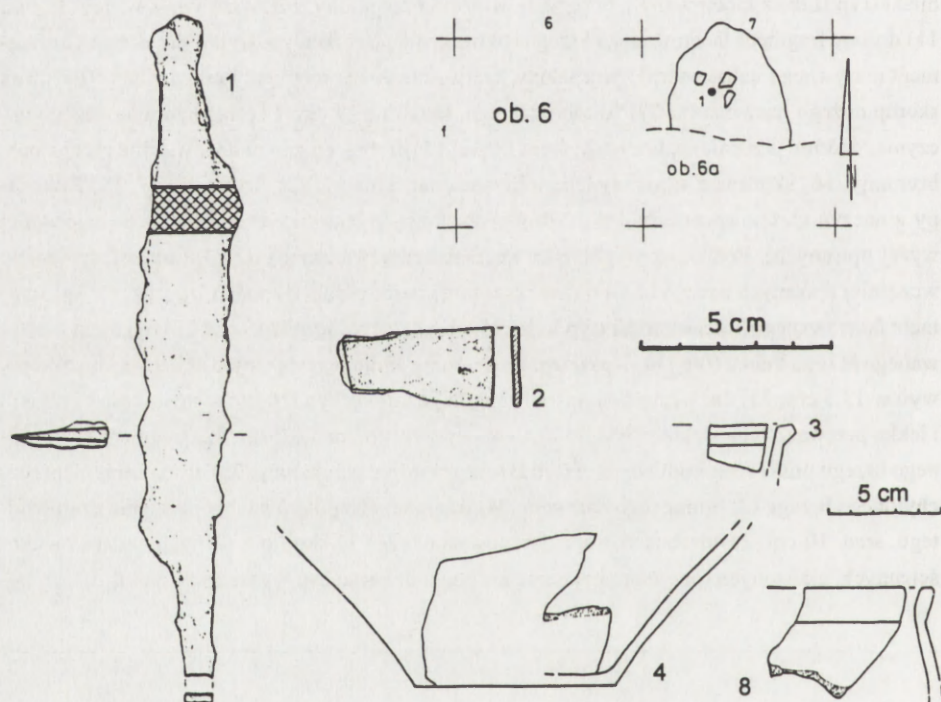
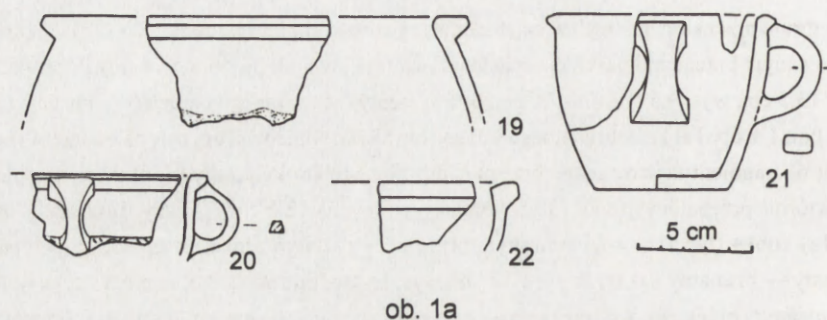
tego, wtórnie przepalonego, wylew *ca* 18 cm; 4) prawie kompletny kubek (typ I2b) stożkowaty z facetowanym brzegiem i paskiem ornamentu, wtórnie przepalony, żółtobrunatny i czerwonawy, wylew 13,5 cm, wys. 9,5 cm, dno 7,6 cm; 5) fragmenty facetowanego brzegu (i 3 skorupy z brzuśca, w tym 1 z ob. 1a) szarobrunatnego kubka (typ 15a?), silnie wtórnie przepalonego, wylew *ca* 9,5 cm; 6) fragment facetowanego brzegu (i dalszy z ob. 1a) kubka (typ I4b) ze śladem nasady ucha, wtórnie przepalony, jasno- i szarobrunatny, wylew *ca* 12,5 cm; 7) duży fragment (i dalszy z ob. 1a) kubka (typ IIb) z facetowanym brzegiem i paskiem ornamentu, wtórnie przepalony, plamiasty — brunatny i szary, wylew 18 cm, wys. 13 cm, dno 9cm; 8) fragment kubka (typ I5b) z facetowanym brzegiem, wtórnie przepalony, szaroczerwony, wylew *ca* 11 cm; 9) fragment facetowanego brzegu i skorupa przydenne jasnożółtego kubka (typ I4b), wylew 11,5 cm; 10) fragment miski (typ II2b) z facetowanym brzegiem, wtórnie przepalony, żółtoczerwony, wylew 16 cm; 11) drobny fragment facetowanego brzegu (b) naczynia jasnożółtego, wylew *ca* 11 cm; 12) fragment masywnego ucha, wtórnie przepalony, czerwonawy; 13) fragmenty przydenne i 6 dalszych skorup dużego naczynia (nr 7?) żółtobrunatnego, śred. dna 13 cm; 14) fragment dna dużego naczynia, wtórnie przepalony, brunatny, śred. 11 cm; 15) drobny fragment dna, wtórnie przepalony, brunatny; 16) skorupa z silnie wydętego brzuśca naczynia (nr 1?), czerwonawy; 17) 2 skorupy z naczyń chropowaconych; 18) 12 drobnych skorup z naczyń cienkościennych (najpewniej wyżej opisanych). Ponadto z wypełniska wczesnośredniowiecznej jamy 1a, obok fragmentów wcześniej opisanych naczyń nr 5 i 6 (ze zniszczonej partii grobu 1), pochodzą (ryc. 4): 19) fragment facetowanego brzegu garnka (typ VIIb) żółtobrunatnego, wylew 19 cm; 20) fragment facetowanego brzegu kubka (typ I3b) z paskiem ornamentu i silnie przewężonym uchem, szarozółtego, wylew 13,5 cm; 21) duży fragment jasnobrunatnego kubka (typ IIb) z facetowanym brzegiem i lekko przewężonym uszkiem, wylew 10,1 cm, wys. 7,7 cm, dno 6,2 cm; 22) fragment facetowanego brzegu miski szerokootworowej (typ III-2b), wtórnie przepalony; 23) drobny fragment rozchylonego brzegu (d) brunatnego naczynia; 24) fragment dna polerowanego naczynia czarnożółtego, śred. 10 cm; 25) drobna skorupa chropowacona; 26) 12 skorup z różnych naczyń cienkościennych, gładzonych (przynajmniej część nie pochodzi z naczyń wyżej opisanych).

Ryc. 3. Stradów, stan. IV. Rzut i część inwentarza (ceramika) grobu 1.

- a — zarysy jam grobowych; b — zarysy obiektów młodszych (uszkadzających groby);
 c — zarysy partii wypełnisk grobu o ciemniejszym zabarwieniu; d — węgle drzewne;
 e — przepalone kości; f — kamienie; g — ceramika; h — zwarte soczewki ceramiki;
 i — inne zlokalizowane zabytki (z numerem w opisie inwentarza grobowego) — legenda dotyczy rycin 3–24.

Fig. 3. Stradów, Site IV. Layout and an part of the inventory (pottery) of grave 1.

- a — outlines of grave pits; b — outlines of younger features (damaged graves); c — outlines of parts of the pit fills darker in color; d — charcoal; e — burnt bones; f — pieces of rock; g — pottery; h — compact concentration of potsherds; i — other located artifacts numbered in the descriptive grave inventory (the legend refers to figures 3–24).



Ryc. 4. Stradów, stan.IV. Ceramika z jamy 1a, rzut i inwentarz grobu 6 oraz fragment naczynia z jamy 6a (8). Grób 6/1-2 — żelazo, pozostałe — ceramika.

Fig. 4. Stradów, Site IV. Pottery from pit 1a, outline and inventory of grave 6, and a pottery fragment from pit 6a (8). Grave 6/1-2 — iron, the other — pottery.

Obiekt 6 (grób jamowy, uszkodzony), ar 2B — część NW

Jama grobu (ryc. 4) wkopana w warstwę 4 i stropową partię warstwy 5, została odślonięta na głębokości 0,5–0,55 m, część S zniszczona przez wczesnośredniowieczną jamę ob. 6a. Nieckowate dno na głęb. 0,55–0,6 m. Wypełnisko tworzyła gliniasta ziemia z okruchami węgla drzewnych, spalonych kości ludzkich (nieoznaczone) i nieliczne (14) skorupy z czterech naczyń; w stropie

nóż żelazny. W skład wyposażenia grobu mogły też pierwotnie wchodzić fragmenty naczyń wczesnoprzeworskich odkryte w wypełnisku wczesnośredniowiecznej jamy 6a (nr 8–12).

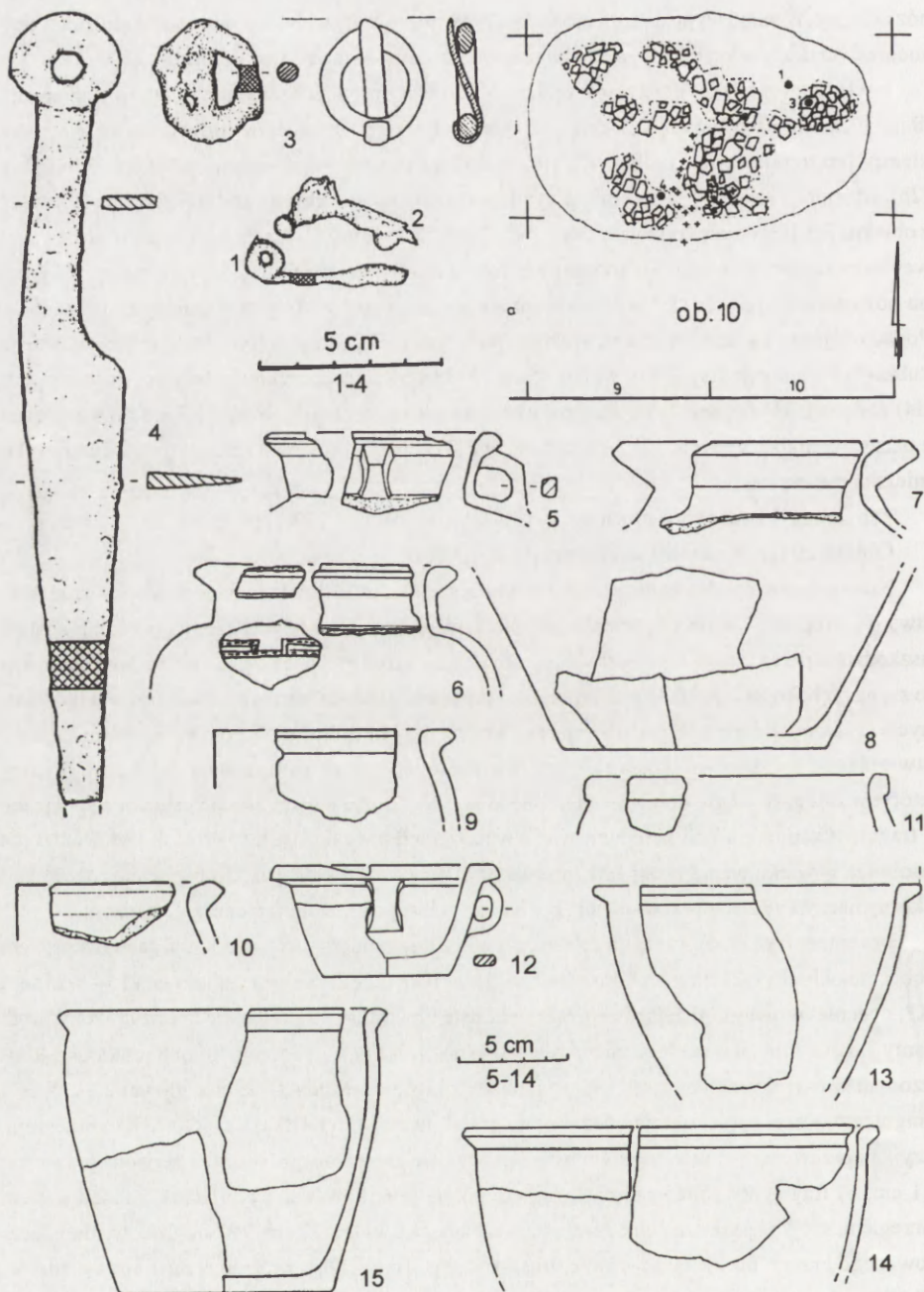
Inwentarz (ryc. 4): 1) duży nóż żelazny z łukowatym tyłcem i wyodrębnionym trzpieniem, dług. 17,5 cm, szer. głowni 2,5 cm; 2) trapezowaty fragment przedmiotu żelaznego (fragment klamry lub trzonek noża?), dług. 4,2 cm; 3) drobny fragment facetowanego brzegu kubka (typ I2b), wtórnie przepalony — czerwony; 4) fragment dna miski jasnożółtej (i skorupa z brzuśca z obiektu 7a), bez domieszki mineralnej, śred. 9 cm; 5) 5 skorup z naczynia zewnątrz czarniawego, wewnątrz szarobrunatnego; 6) skorupa obustronnie czerniona; 7) 3 drobne skorupy naczyń. Z wkopu późniejszego pochodzą 2 wczesnośredniowieczne skorupy i fragment polepy (z prażnicy?). Ponadto z jamy 6a (zapewne ze zniszczonej partii grobu 6) pochodzą (ryc. 4): 8) fragment brzegu kubka(?) brunatnego (typ I5d?), wylew 15 cm; 9) drobny ułamek brzegu półkulistej miseczki (typ II4) żółtawej; 11) fragment dna szarożółtego i czarniawego garnka, śred. 11,5 cm; 10) 8 skorup z naczyń cienkościennych; 12) 3 chropowate skorupy z garnków z liczną drobnoziarnistą domieszką mineralną.

Zabytek nr 1 badany metaloznawczo (Piaskowski 1971, s. 217n., próbka nr 3).

Obiekt 10 (grób jamowy, uszkodzony), ar 2D i 3B

Nieregularnie owalna jama grobowa (wymary 1,20x1,80 m), wkopana w spągową część warstwy 4 i stropową warstwy 5, została odsłonięta na głębokości 0,05–0,10 m, jej część SE została uszkodzona przez wcięta w zbocze skarpy nowożytną dróżkę (ryc. 5). Nieckowate dno znajdowało się na głębokości 0,30–0,35 m. Wypełnisko stanowiła gliniasta ziemia z okrucami węgla drzewnych i spalonych kości. W partii stropowej znaleziono nóż żelazny. W połowie głębokości jamy stwierdzono 8 różnej wielkości skupień fragmentów ceramiki (miąższości ca 25 cm), między którymi zalegały węgle drzewne i spalone kości. Na stropie dwóch z nich znaleziono sprzączkę i fragment zapinki, a nad kolejnym warstewka węgielków i licznych spalonych kości ludzkich osobnika w wieku wczesny *Juvenis* (próbka nr 2) oraz kość zwierzęcą. Grób zawierał około 280 skorup naczyń wczesnoprzeworskich, pochodzących zapewne z niemniej niż 21 naczyń.

Inwentarz (ryc. 5–6): 1) szpila żelazna zapinki z fragmentem sprężynki, dług. zachowana 4 cm (obecnie okrucy); 2) fragment drutu żelaznego z kulką (część kabłąka zapinki nr 1? — wariantu K?, obecnie okrucy); 3) żelazna sprzączka kolista typu ML-C13, kolec nieco przedłużony, śred. ramy 2,8 cm, grub. 0,6 cm (obecnie okrucy); 4) nóż żelazny z wyodrębnionym trzonkiem zakończonym kolistym uszkiem, tylec lekko załamany, dług. zachowana 21,5, szer. głowni 2,8 cm; 5) 3 fragmenty górnej części naczynia odwrotnie gruszkowatego (typ III1a) z facetowanym brzegiem, szyjką i przewężonym facetowanym uszkiem, wtórnie przepalonego — żółtoczerwonego, wylew 11 cm; 6) fragmenty żółtawego naczynia odwrotnie gruszkowatego (typ III1a), z facetowanym brzegiem, szyjką i pasmem delikatnie rytego ornamentu, wylew 12 cm; 7) 2 fragmenty silnie facetowanego brzegu naczynia odwrotnie gruszkowatego (typ III2b), wtórnie przepalone — zdeformowane, jasnoszare, wylew 14 cm; 8) silnie przepalone fragmenty przydenne dużego naczynia (odwrotnie gruszkowatego), szarawe, śred. 12 cm; 9) fragment facetowanego brzegu garnka (typ VIIb), siwego i brunatnego, wylew 21 cm; 10) fragment facetowanego brzegu szarożółtego garnka (typ VIIb), wtórnie przepalony, brak domieszki, wylew 19 cm; 11) fragment facetowanego brzegu

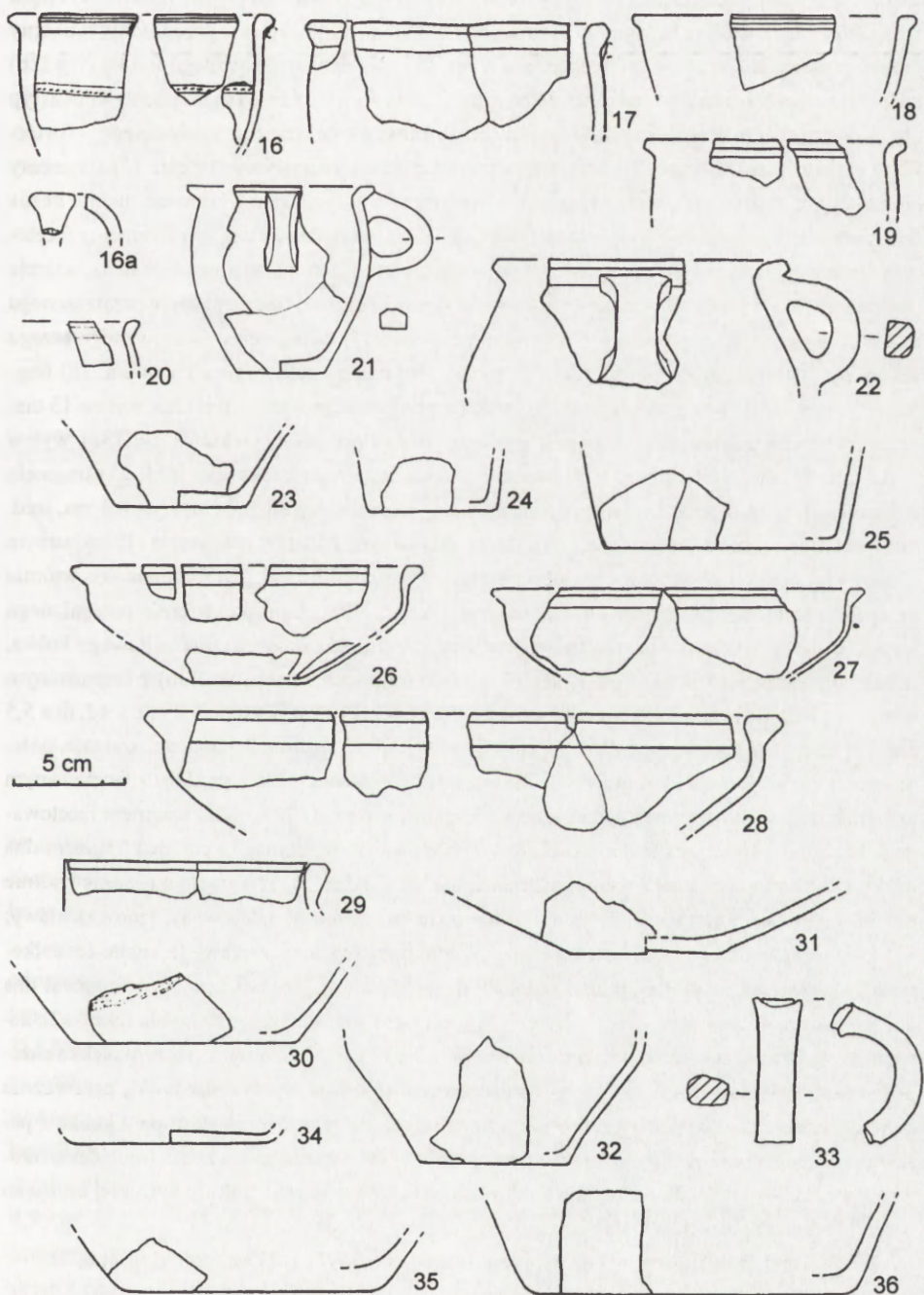


Ryc. 5. Stradów, stan. IV. Rzut i część inwentarza grobu 10.

1-4 — żelazo; pozostałe — ceramika.

Fig. 5. Stradów, Site IV. Outline and part of the inventory of grave no. 10.

1-4 — iron; the other — pottery.



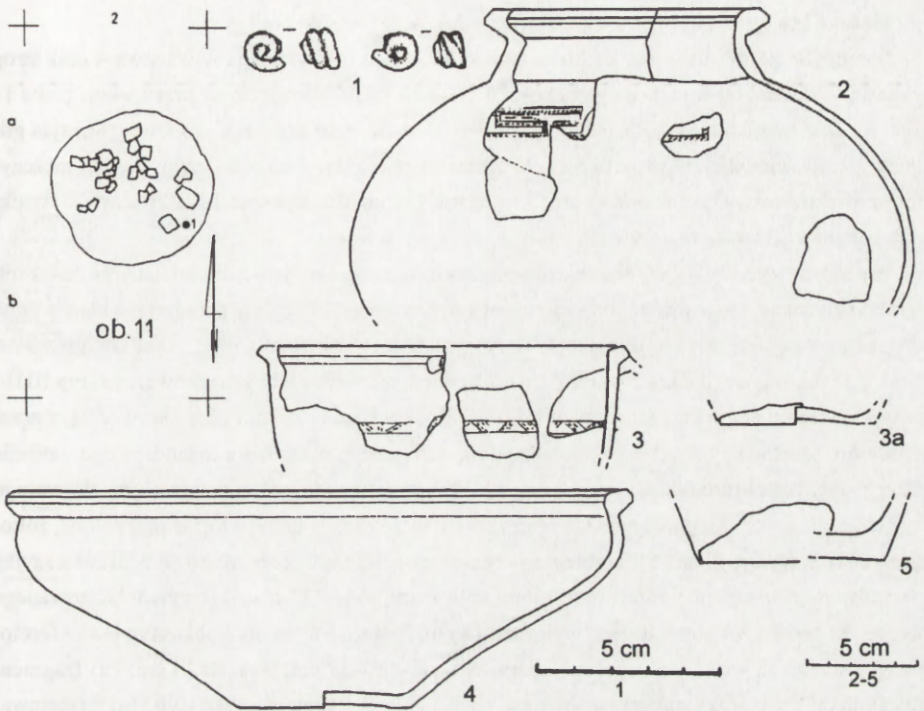
Ryc. 6. Stradów, stan. IV. Część inwentarza (ceramika) z grobu 10.
 Fig. 6. Stradów, Site IV. Part of the inventory (pottery) of grave no. 10.

garnka (typ VIIb), czerwony i szary, wylew *ca* 14 cm; 12) prawie kompletny, stożkowy kubek (typ I2b) z facetowanym brzegiem i przewężonym uchem, silnie wtórnie przepalony, brunatny i szary, wylew 10,5 cm, wys. 5 cm, śred. dna 6 cm; 13) fragment stożkowego kubka (typ I2b) z facetowanym brzegiem, wtórnie przepalony, szarozółty, wylew 15 cm; 14) fragmenty kubka (typ IIb) z facetowanym brzegiem, żółtobrunatne (brzeg białawy robi wrażenie malowanego) — wtórnie przepalone, polerowane, z liczną drobnoziarnistą domieszką, wylew 19 cm; 15) fragmenty kubka (typ I5b) z facetowanym brzegiem, plamiaste — czarne, szare i brunatne plamy, liczna drobnoziarnista domieszka, wylew 15 cm, wys. *ca* 13 cm, śred. dna 10 cm; 16) fragmenty facetowanego brzegu kubka (typ I3a) z paskiem delikatnego ornamentu i śladem nasady ucha, wtórnie przepalone i zdeformowane, szarawe i żółtawe, wylew 12 cm; 16a) fragment silnie przewężonego uszka kubka (nr 16?), czerwony, wtórnie przepalony; 17) 3 fragmenty facetowanego brzegu szarawego, wtórnie przepalonego kubka (typ I5b), ślad nasady ucha, wylew *ca* 14 cm; 18) fragment facetowanego brzegu stożkowego, wtórnie przepalonego kubka (typ I2a), wylew 13 cm; 19) 2 fragmenty facetowanego brzegu szarawego, wtórnie przepalonego kubka (typ I3b), wylew *ca* 12 cm; 20) drobny fragment facetowanego brzegu żółtawego kubka (typ I6b); 21) fragment kubka (typ I3a?) z facetowanymi brzegiem i uchem, brunatny, wylew 8,4 cm, wys. 8,3 cm, śred. dna 4 cm; 22) fragment brzegu kubka (typ I6b), z masywnym, lekko przewężonym i facetowanym uchem, niestarannie gładzonego, szarobrunatnego, wylew *ca* 13,5 cm; 23) fragment dna wtórnie przepalonego kubka, czarniawy i brunatny, śred. 6 cm; 24) fragment dna wtórnie przepalonego kubka, szarawy, liczna domieszka mineralna, śred. 14 cm; 25) fragment dna żółtawego kubka, liczna domieszka mineralna, śred. 11 cm; 26) liczne fragmenty miski (typ II3b) z facetowanym brzegiem, wtórnie przepalone, szarawe i żółtawe, wylew *ca* 16 cm, wys. *ca* 5,2 cm, śred. dna 5,5 cm; 27) fragmenty miski (typ II3b) z facetowanym brzegiem, wtórnie przepalone, szarawe, polerowane, wylew 17 cm; 28) fragmenty lekko wtórnie przepalonej miski (typ II2b) z facetowanym brzegiem, żółtoszarawe, z liczną domieszką mineralną, wylew *ca* 29 cm; 29) fragment facetowanego brzegu (b) żółtobrunatnej miski (kubka?) polerowanej, wylew *ca* 24 cm; 30) fragment dna miski, szaroczarniawy, liczna domieszka mineralna, śred. 10 cm; 31) fragment dna silnie wtórnie przepalonej miski, szarawy, śred. 7 cm; 32) fragment dna miski(?), polerowany, szaroczarniawy; 33) fragment szerokiego ucha wałeczkowego, wtórnie przepalony, szarawy (z kubka beczułkowatego lub garnka); 34) płaskie dno (kubka?, miski?) szarawe, śred. 9,5 cm; 35) fragment dna dużego naczynia szarawego, śred. *ca* 12 cm; 36) fragment dna wysokiego naczynia (garnka?), zewnątrz żółtobrunatnego, wewnątrz czarniawego, śred. *ca* 15 cm; 37) skorupa z naczynia lekko chropowatego; 38) około 140 skorup z różnych naczyń (głównie wyżej opisanych), przeważnie cienkościennych, w większości wtórnie przepalonych, w tym drobna skorupa z kubka z paskiem ornamentu odmiennym niż nr 16, na innej drobny ślad odcisku ziarna zboża (niezidentyfikowany, wg L.G — żyta?). Ponadto na wtórnym złożu 3 skorupy naczyń kultury lużyckiej oraz jako wtręt do partii stropowej — 4 skorupy naczyń wczesnośredniowiecznych.

Zabytki nr 1, 3, 4 badane metaloznawczo (Piaskowski 1971, s. 217n., próbki nr 4, 6, 7).

Obiekt 11 (grób jamowy), ar 2A — część NW

Nieregularnie kolista jama grobu (wym. 0,85x0,95 m), wkopana w warstwę 4, N część grobu 11a oraz stropową partię warstwy 5, została odsłonięta na głębokości 0,5–0,6 m. Nieckowate dno



Ryc. 7. Stradów, stan. IV. Rzut i inwentarz grobu 11.

1 — żelazo; pozostałe — ceramika.

Fig. 7. Stradów, Site IV. Outline and inventory of grave no. 11.

1 — iron; the other — pottery.

na głębokości 0,75–0,80 m (ryc. 7). Wypełniko jamy grobowej tworzyła ziemia gliniasta z okruciami węgla drzewnych oraz spalonych kości ludzkich osobnika w wieku *infans II/juvenis* (próbka nr 3) i około 45 fragmentami potłuczonych naczyń (zapewne 9).

Inwentarz (ryc. 7): 1) 2 fragmenty sprężyny żelaznej zapinki; 2) liczne fragmenty naczynia odwrótnie gruszkowatego (typ III 1a) z szyjką i facetowanym brzegiem, miejscami wtórnie przepalane, żółtoczerwonawe z szarymi i czarnymi plamami, zdobione pasem meandra, wylew *ca* 13 cm; 3) 5 fragmentów kubka (typ II b) z facetowanym brzegiem, śladami nasad ucha i pasem ornamentu, żółtoczerwonawego z szarymi plamami, wylew 17 cm; 3a) fragment lekko wklęsłego dna (zapewne z kubka nr 3), żółtawy, śred. *ca* 7 cm; 4) zrekonstruowana miska (typ II 2a) z facetowanym brzegiem, wtórnie przepalona, żółtoczerwonawa, wylew 28,5 cm, wys. 9,8 cm, śred. dna 7,4 cm (brak); 5) fragment masywnego dna naczynia, żółtobrunatnego i szaroczarnego (wewnątrz), śred. 8,5 cm; 6) skorupa z czernionego naczynia cienkościennego; 7) 3 skorupy z dużego naczynia, brunatne i szarawe, z liczną drobnoziarnistą domieszką mineralną; 8) skorupa zdobiona meandrem z naczynia nr 3 w grobie 11a; 9) 2 żółtobrunatne skorupy chropowate. Ponadto na złożu wtórnym skorupa chropowata kultury łużyckiej oraz jako wtórny w partię stropową skorupa wczesnośredniowieczna i bryłka polepy.

Obiekt 11a (grób jamowy, uszkodzony), ar 2A — część NW

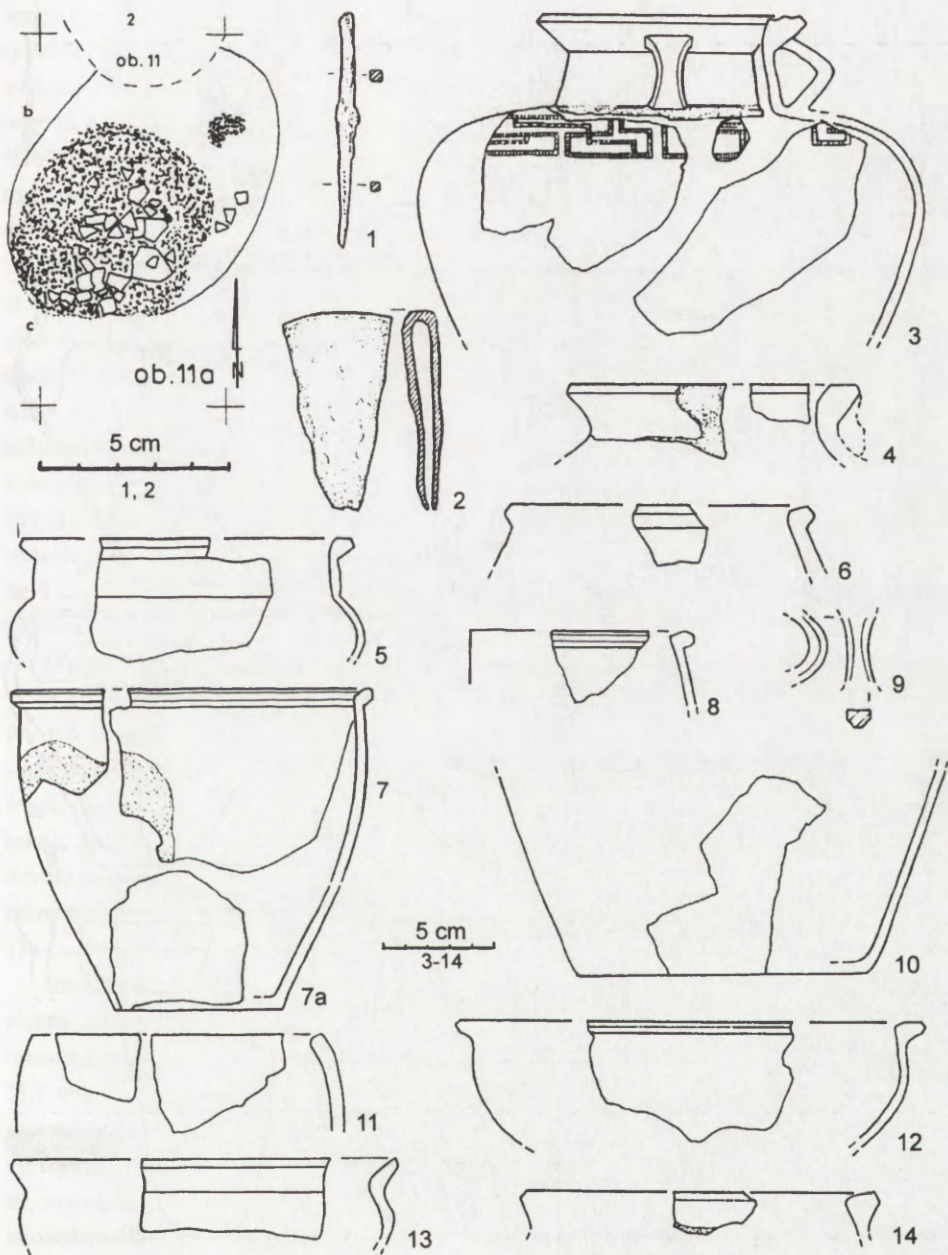
Nieregularnie owalna jama grobowa (wym. 1,25x1,75 m), wkopana w warstwę 4 oraz strop warstwy 5, została odsłonięta na głębokości 0,5–0,6 m, część N zniszczona przez wkop grobu 11 (ryc. 8). Dno nierówne na głębokości 0,65–0,7 i 0,8 m. Wypełnisko jamy grobowej tworzyła gliniasta ziemia (ciemniejsza w partii S) z okruchami węgla drzewnych, spalonymi kośćmi męczyzny w wieku *juvenis* (próbka nr 4) oraz skorupami (około 70) zapewne 10–12 naczyń. Szczątki ciałaopalenia i ceramika tworzyły skupienie na dnie partii S jamy.

Inwentarz (ryc. 8): 1) szydło żelazne o przekroju prostokątnym, z zachowanymi resztkami oprawki kościanej (rogowej?), dług. zachowana 6,4 cm (brak); 2) zgięty przedmiot z blachy żelaznej, najpewniej fragment wydłużonej kłamry (typu I?, zawiaskowej?), dług. *ca* 11 cm, szer. 3 cm (brak); 3) fragmenty (dalszy z warstwy aru 2A) naczynia odwrotnie gruszkowatego (typ III 1 b) z szyjką, facetowanym brzegiem z profilowaną 2 dookólnymi bruzdami górną krawędzią, z przewężonym, facetowanym uchem i szeroką strefą delikatnego ornamentu meandrowego, wtórnie przepalone, żółto-brunatne, wylew 12 cm; 4) 2 fragmenty naczynia odwrotnie gruszkowatego (typ III 2 b) z szyjką i facetowanym brzegiem oraz śladem nasady ucha, wtórnie przepalone, żółto-czerwonawe, wylew 13 cm; 5) fragment naczynia odwrotnie gruszkowatego (typ III 2 b) z szyjką i facetowanym brzegiem, wtórnie przepalony, żółtoszary, wylew 15 cm; 6) fragment facetowanego brzegu (b) garnka żółto-brunatnego, wylew *ca* 14 cm; 7) duże fragmenty kubka (typ I 1 a) z facetowanym brzegiem, wtórnie przepalone, szarawe, wylew 16–17 cm, wys. *ca* 14 cm; 7a) fragment dna (kubka ?) szaroczarnobrunatny, śred. *ca* 7,5 cm; 8) fragment kubka (typ I 4a) z facetowanym brzegiem, polerowany, żółto-brunatny, wylew *ca* 20 cm; 9) fragment facetowanego i lekko przewężonego uszka czernionego kubka (nr 7 lub 8?); 10) fragmenty części przydennej naczynia (kubka nr 8?) polerowanego, brunatnego, śred. 13 cm; 11) 2 fragmenty kubka beczułkowatego (typ I 7) z niezgrubiałą krawędzią, wtórnie przepalone, żółtawe, wylew 13 cm; 12) fragment miski (typ II 1 b) z facetowanym brzegiem, wtórnie przepalony, jasnożółty, wylew 21 cm; 13) fragment miski (KP?) z rozchylonym, ścienionym brzegiem, wtórnie przepalony, szarożółtawy, wylew 17 cm; 14) fragment facetowanego brzegu (b) naczynia żółto-brunatnego, wylew *ca* 16 cm; 15) fragment dna i 2 skorupy z niedużego naczynia czernionego, polerowanego; 16) skorupa grubościenna, gładzona; 17) 8 skorup z cienkościennych naczyń (najpewniej wyżej opisanych).

Obiekt 12 (grób jamowy), ar 2A — część SW

Nieregularnie owalna jama (wym. 0,75x1 m), wkopana w warstwę 4 oraz stropową, część warstwy 5, została odsłonięta na głębokości 0,55–0,6 m (ryc. 9). Nierówne dno na głębokości 0,75 m. Wypełnisko jamy grobowej tworzyła gliniasta ziemia, nieco ciemniejsza w części S, gdzie w płytkim zagłębieniu (wym. 0,3x0,4x0,1 m) znajdowało się skupienie węgla drzewnych i spalonych kości osobnika w wieku *adultus* (próbka nr 5); w części N znajdowała się „soczewka” skorup (około 75, zapewne z 16-u naczyń) naczyń, a na jej stropie zabytki żelazne i gładzik kamienny.

Inwentarz (ryc. 9): 1) fragmenty zapinki żelaznej (brak); 2) kolista sprzączka żelazna z przedłużonym kolcem, śred. 3 cm; 3) duży nóż żelazny z wyodrębnionym trzpieniem, dł. (zachowana) 19,8 cm, szer. głowni 3,3 cm; 4) fragment nieokreślonego przedmiotu żelaznego (brak); 5) fragmenty naczynia wazowatego (typ IV 1 b) z facetowanym brzegiem, cylindryczną szyjką, paskiem

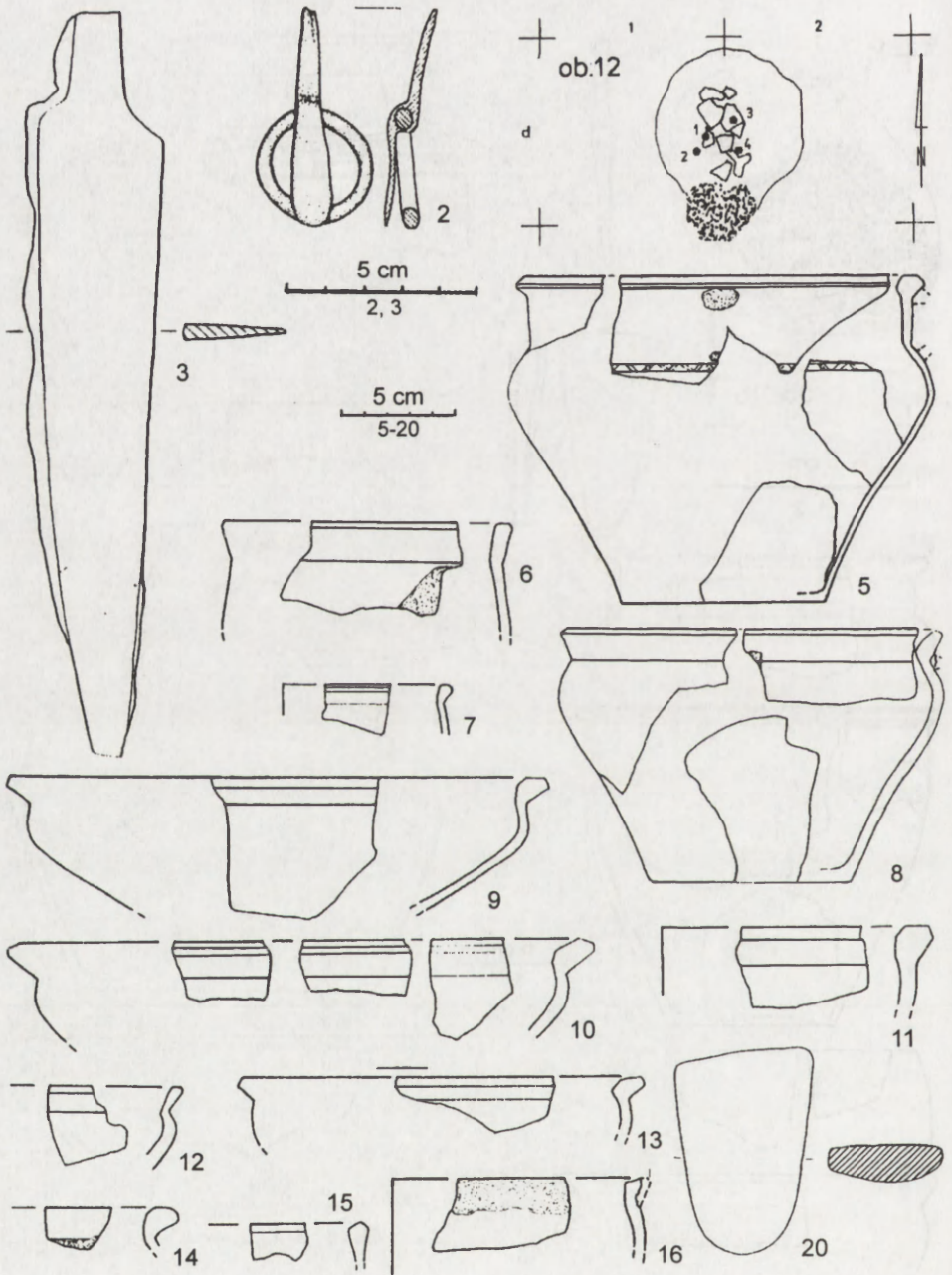


Ryc. 8. Stradów, stan. IV. Rzut i inwentarz grobu 11a.

1-2 — żelazo; pozostałe ceramika.

Fig. 8. Stradów, Site IV. Outline and inventory of grave no. 11a.

1-2 — iron; the other — pottery.



Ryc. 9. Stradów, stan. IV. Rzut i inwentarz grobu 12.

2-3 — żelazo, 20 — kamień, pozostałe ceramika.

Fig. 9. Stradów. Site IV. Outline and inventory of grave no. 12.

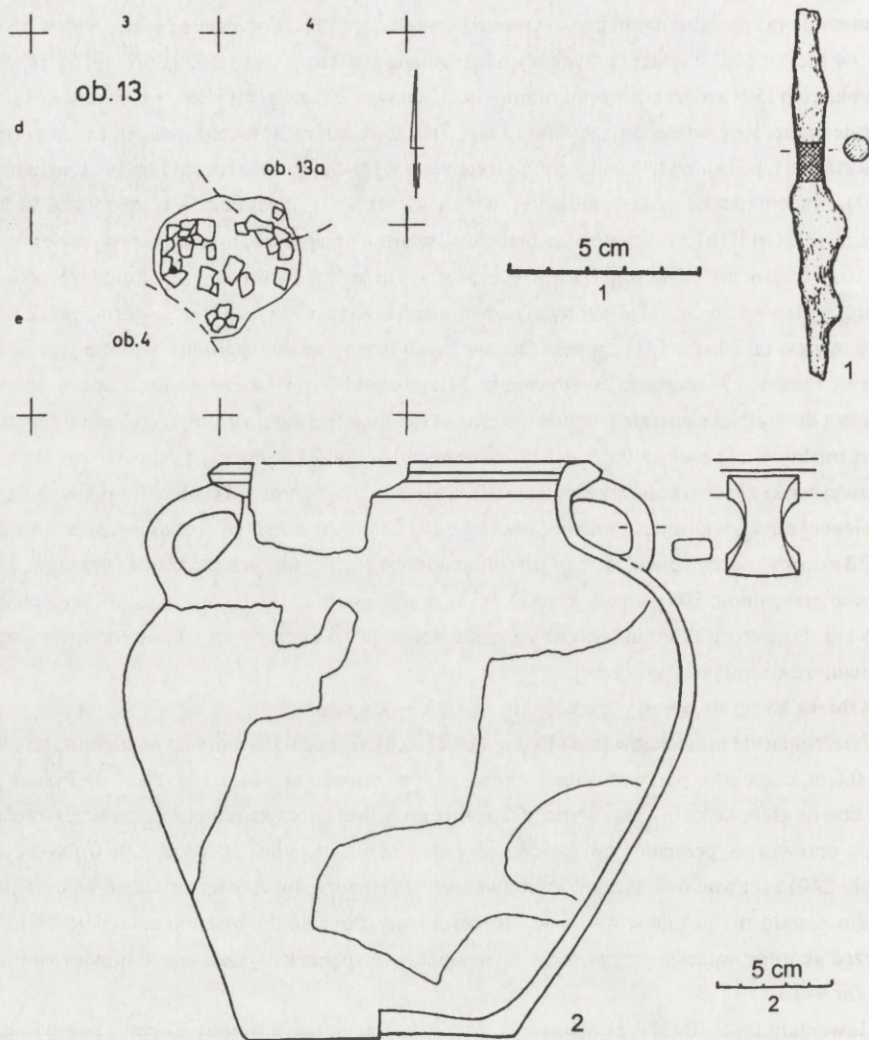
2-3 — iron; 20 — rock; the other — pottery.

ornamentu oraz śladami nasad ucha, wtórnice przepalone, żółtoczerwone i szare, wylew 18 cm, wys. ca 14,5 cm; 5a) fragment przydenny najpewniej z tegoż naczynia, śred. dna 9 cm; 6) fragmenty kubka (typ I5d) z nieznacznie pogrubionym, facetowanym brzegiem i lekko przewężoną szyjką, wtórnice przepalone, szarozółte, wylew 13 cm; 7) drobny fragment facetowanego brzegu czernionego kubka (typ I1a), wylew ca 15 cm; 8) fragmenty wysokiej miski z rozchylonym brzegiem (typ II2b?) i śladem nasady ucha, jasnoszarej, wylew 17 cm, wys. ca 11,3 cm, śred. dna 9 cm; 9) fragment miski (typ II2b) z facetowanym brzegiem, wtórnice przepalone, brunatnoszare, wylew ca 24 cm; 10) 3 fragmenty miski (typ IIIa) z facetowanym brzegiem, wtórnice przepalone, czerwone i szare, wylew ca 26 cm; 11) fragment facetowanego brzegu miski (typ IIIb), wtórnice przepalone, szare, wylew ca 24 cm; 12) fragment facetowanego brzegu miski (typ II3c), wtórnice przepalone, żółtawy i szare; 13) fragment facetowanego brzegu miski (typ II1b), brunatny, z liczną, średnioziarnistą domieszką mineralną, wylew 18 cm; 14) drobny fragment zgrubiałego brzegu (a) jasnożółtej miski(?); 15) drobny fragment facetowanego brzegu (c) brunatnej miski(?); 16) fragment żółtawej miski z facetowanym brzegiem (b?), wylew ca 22–24 cm; 17) drobny fragment dna cienkościennej miski, wtórnice przepalone, szarawy; 18) 4 skorupy z naczyń grubościennych, szarawe; 19) 38 skorup z naczyń cienkościennych (głównie wcześniej opisanych), szarawe i brunatne, część wtórnice przepalona; 20) gładzik (krzesak?) kamienny, „samorodny” z otoczaka, dł. 8,8 cm, szer. do 6 cm. Ponadto 1 skorupa łużycka na złożu wtórnym i 3 skorupy wczesnośredniowieczne — zapewne ze stropu jamy grobowej.

Obiekt 13 (grób jamowy, uszkodzony), ar 2A — część SE

Nieregularnie prostokątna jama (wym. ca 0,7x0,8 m), została odsłonięta na głębokości około 0,5–0,6 m, częściowo pod wczesnośredniowiecznymi jamami nr 4 oraz 13a (ryc. 10). Prawie płaskie dno na głębokości 0,75 m. Wypełnisko jamy grobowej tworzyła gliniasta ziemia z okruskami węgla drzewnego, przepalonymi kośćmi osobnika w wieku *infans II* (próbka nr 6), skorupami (około 240) zapewne 6–8 naczyń, które tworzyły warstwę miąższości ca 10 cm na dnie jamy. Szydło zostało znalezione w warstwie stropowej jamy. Ponadto do inwentarza tego grobu mogły należeć skorupy wczesnoprzeworskie, znalezione w wypełnisku wczesnośredniowiecznej jamy 13a (nr 9–13).

Inwentarz (ryc. 10–11): 1) ułamane szydło żelazne, dł. (zachowana) 10 cm; 2) prawie kompletnie zrekonstruowane, dwuuszne naczynie (typ III2a) odwrotnie gruszkowate z szyjką, facetowanym brzegiem, wtórnice przepalone, żółtoczerwone, wylew 16,5 cm, wys. 25,7 cm, śred. dna 11,5 cm; 3) zrekonstruowany, garnek (typ VIIb) z facetowanym brzegiem, wtórnice przepalone, szarozółtawy, gładzony, wylew 23 cm, wys. 24,5 cm, śred. dna 12,5 cm (brak); 4) zrekonstruowany, niekompletny garnek situlowaty, z poziomą bruzdą poniżej wydłużonego brzegu, żółtobrunatny, zewnątrz przy brzegu i dnie wygładzony, brzusiec pokryty gęstym, pionowym ornamentem motylekowym, wylew ca 20 cm, wys. ca 20,2 cm, śred. dna 11 cm; 5) niekompletny kubek stożkowaty (typ I2b) z facetowanym brzegiem i przewężonym, facetowanym uszkiem, wtórnice przepalone, szarozółtawy, wylew 15,5–16 cm, wys. 10,9 cm, śred. dna 11,3 cm; 6) zrekonstruowany kompletnie kubek (typ I3b?) z facetowanym brzegiem i przewężonym uszkiem, wtórnice przepalone, szarozółty, wewnątrz miejscami przywarta substancja organiczna, wylew 15 cm, wys. 13 cm, śred.



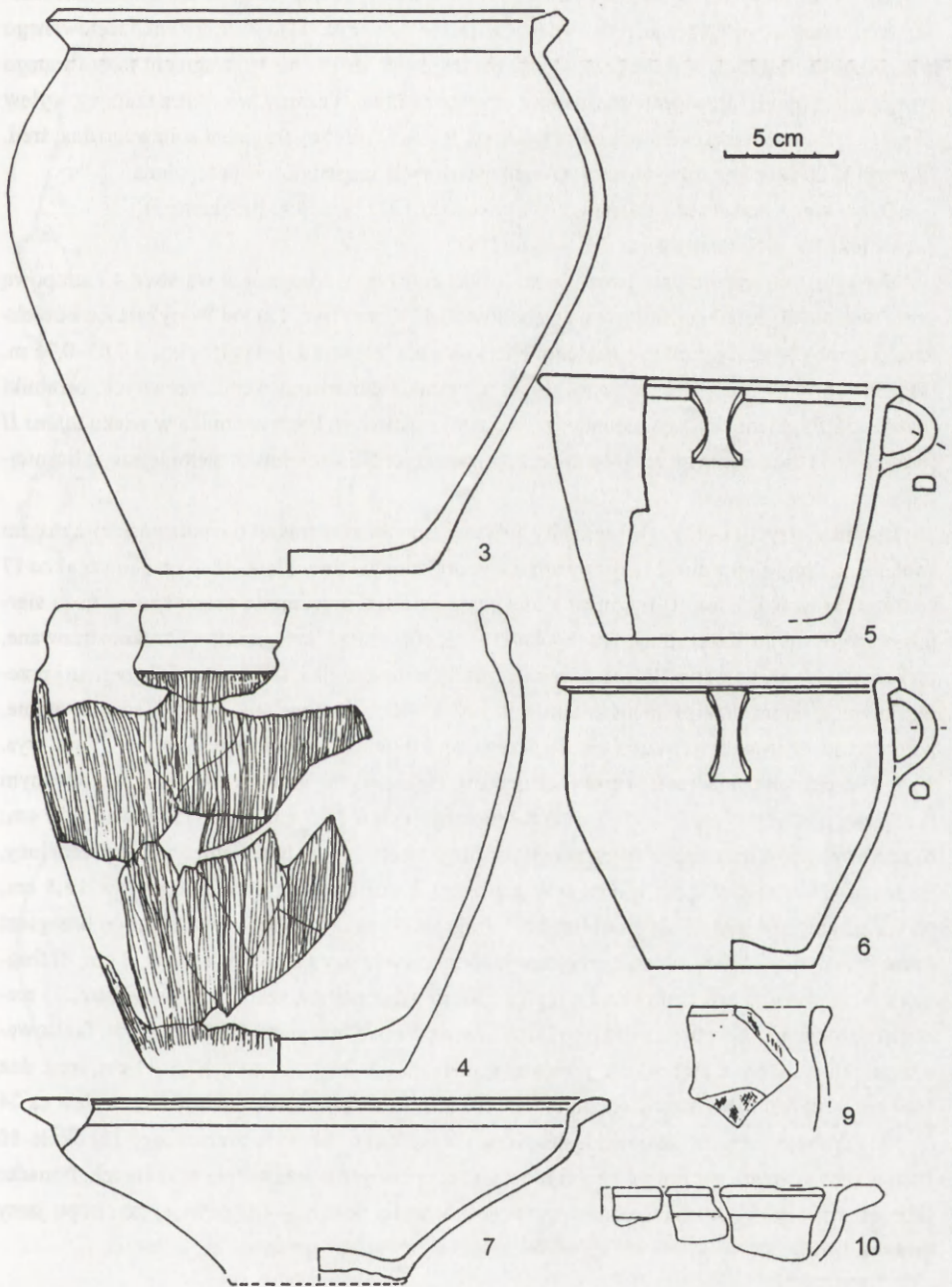
Ryc. 10. Stradów, stan. IV. Rzut i część inwentarza grobu 13.

1 — żelazo, 2 — ceramika.

Fig. 10. Stradów, Site IV. Outline and part of the inventory of grave no. 13.

1 — iron; 2 — pottery.

dna 7 cm; 7) zrekonstruowana, prawie kompletna miska (typ II3b) z facetowanym brzegiem, polewana, wtórn timerzalona, szarozółtawa, wylew 26–26,5 cm, wys. ca 8,5–9,5 cm, śred. dna 7 cm; 8) prawdopodobnie zaginęły dalsze drobne skorupy naczyń wczesnoprzeworskich (miało ich być ogółem ca 240, a więc zapewne więcej niż fragmenty tworzące 6 wyżej opisanych naczyń). Ponadto znaleziono odłupek krzemienisty (złoże wtórne — brak) oraz 5 fragmentów naczyń wczesnośredniowiecznych, zapewne ze stropu jamy grobowej lub pogranicza wczesnośrednio-



Ryc. 11. Stradów, stan. IV. Część inwentarza (ceramika) grobu 13 i zabytki z jamy 13a (9–10).
Fig. 11. Stradów, Site IV. Part of the inventory (pottery) of grave no. 13 and artifacts from pit no. 13a (9–10).

wiecznych jam nr 4 lub 13a. Do inwentarza grobu mogą należeć fragmenty ceramiki wczesnoprzeworskiej odkryte we wczesnośredniowiecznej jamie 13a (ryc. 11): 9) fragment facetowanego brzegu kubka (typ I5c), wtórn timerze przepalony, szarawy, wyl. ca 17 cm; 10) fragment facetowanego brzegu miski (typ IIIa), wtórn timerze przepalony, zewnątrz żółtawy i czarny, wewnątrz szarawy, wylew 25 cm; 11) fragment dna czernionego kubka, śred. 9 cm; 12) drobny fragment żółtawego dna, śred. 12 cm; 13) 20 skorup z różnych naczyń cienkościennych, część wtórn timerze przepalona.

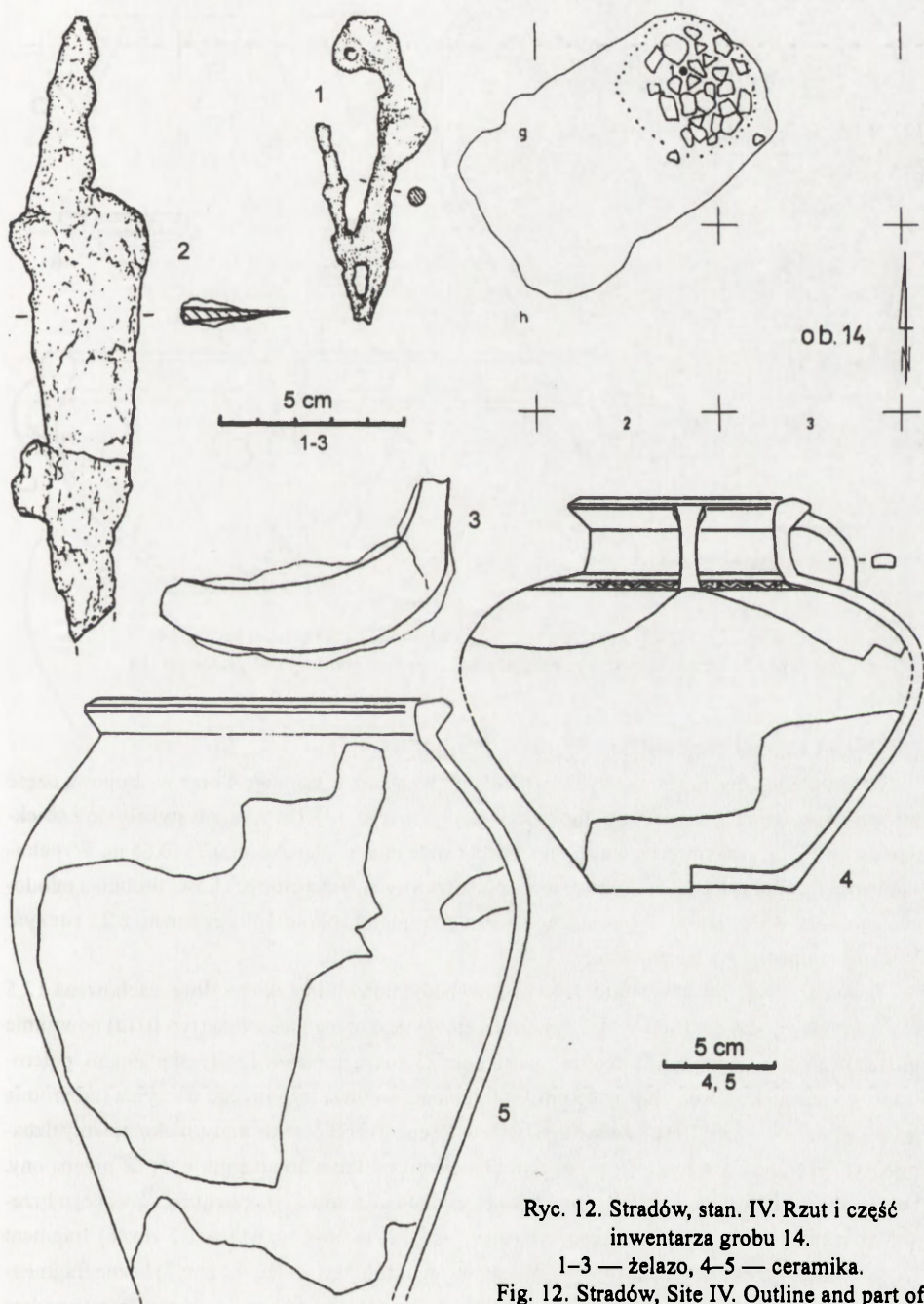
Zabytek nr 1 badany metaloznawczo (Piaskowski 1971, s. 217n., próbka nr 5).

Obiekt 14 (grób jamowy), ar 2 C — część NW

Nieregularnie trapezowata jama (wym. 0,74x1x1,75 cm), wkopana w warstwę 4 i stropową część warstwy 5, została odsłonięta na głębokości 0,55–0,6 m (ryc. 12), od W stykała się z obiektem 15 (grób) — stratygrafii nie ustalono. Nieckowate, nierówne dno na głębokości 0,65–0,75 m. Wypełnisko jamy grobowej tworzyła gliniasta ziemia z okruchami węgla drzewnych, ceramiki (około 250 fragmentów — co najmniej z 7 naczyń) i spalonych kości osobnika w wieku *infans II* (próbka nr 7) oraz fragment żuchwy zwierzęcej; w części NE wypełnisko ciemniejsze, z liczną zawartością ceramiki.

Inwentarz (ryc. 12–13): 1) fragmenty żelaznej zapinki konstrukcji późnolatańskiej z niskim kabłąkiem, dług. ca 8,5 cm; 2) żelazny nóż z wyodrębnionym trzonkiem, dług. (zachowana) ca 17 cm, szer. głowni 3,5 cm; 3) fragment silnie zardzewiałego przedmiotu żelaznego — noża sierpikowatego? (typu KIIa), dług. (zachowana) ca 8 cm, szer. 2 cm (brak); 4) zrekonstruowane, niekompletne naczynie (typ III1a) odwrotnie gruszkowate, z szyjką, facetowanym brzegiem i przewężonym uszkiem oraz paskiem ornamentu, lekko wtórn timerze przepalone, żółto- i szarobrunatne, polerowane, miejscami wewnątrz resztki przywartej substancji (organicznej?), wylew 11 cm, wys. 17,5–18,5 cm, śred. dna 9 cm; 5) zrekonstruowany, niekompletny garnek (typ VIa) z facetowanym brzegiem, plamiasty — żółtawy- i ciemnobrunatny, wylew 16,7 cm, wys. (zachowana) 27 cm; 6) zdeformowany, niekompletny garnek (typ VIIb) z facetowanym brzegiem, wtórn timerze przepalony, jasnoszary i brunatny, górą i przy dnie gładzony, brzusec chropowaty, wylew 19,5 cm, wys. 22,2 cm, śred. dna 11–11,5 cm (brak); 7) fragment kubka (typ I6b) ze zgrubiałym brzegiem i przewężonym uszkiem, wtórn timerze przepalony, żółtoczerwony i szarawy, wylew 11 cm; 8) fragment facetowanego brzegu kubka(?) (typ Ib), wtórn timerze przepalony, szarawy, wylew 7 cm; 9) zrekonstruowana, niekompletna misa (typ II1b) z facetowanym brzegiem i przewężonym, facetowanym uszkiem, wtórn timerze przepalona, jasnoszara, wylew 21,5–22,5 cm, wys. 10,5–11 cm, śred. dna 10,4 cm⁹; 10) fragment rozchylonego brzegu (d) naczynia, jasnożółty, polerowany, wylew ca 24 cm; 11) drobny fragment silnie wklęsłego dna niewielkiego naczynia brunatnego; 12) około 80 fragmentów różnych naczyń (w części nie z wyżej opisanych), przeważnie brunatnych. Ponadto skorupa z naczynia wczesnośredniowiecznego i 3 bryłki polepy — najpewniej ze stropu jamy grobowej.

⁹ W materiałach L. Gajewskiego znajduje się drugi rysunek i opis identycznej miski uchatej, przypisanej inwentarzowi grobu 16 (nr 11), której brak w zbiorach. Biorąc pod uwagę unikatowe cechy tej miski (uformowanie brzegu) oraz identyczność wymiarów sędzę, że nastąpiła pomyłka — zaliczenie jednego okazu do dwóch grobów.

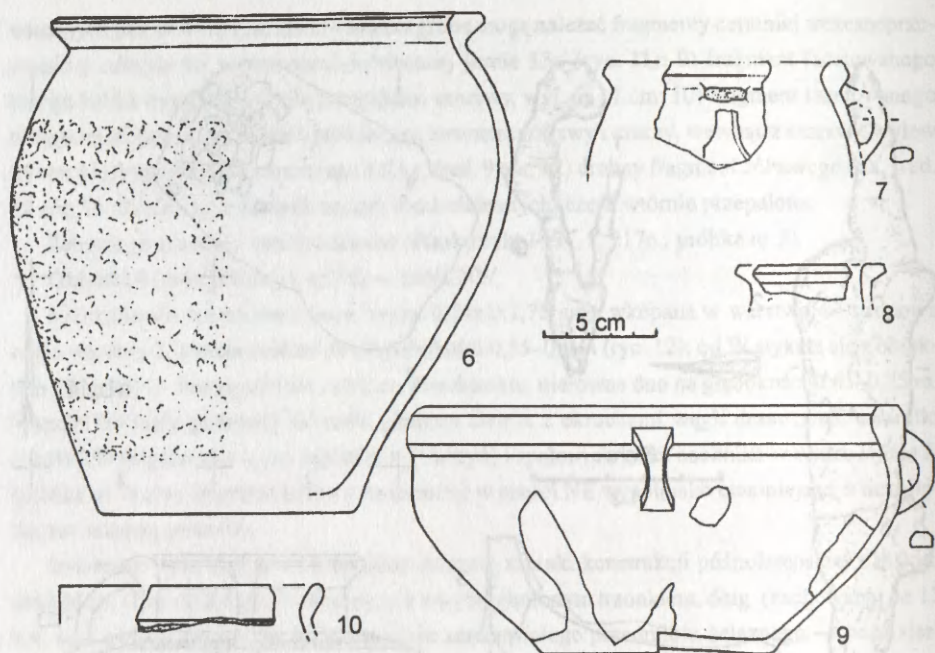


Ryc. 12. Stradów, stan. IV. Rzut i część inwentarza grobu 14.

1-3 — żelazo, 4-5 — ceramika.

Fig. 12. Stradów, Site IV. Outline and part of the inventory of grave no. 14.

1-3 — iron; 4-5 — pottery.

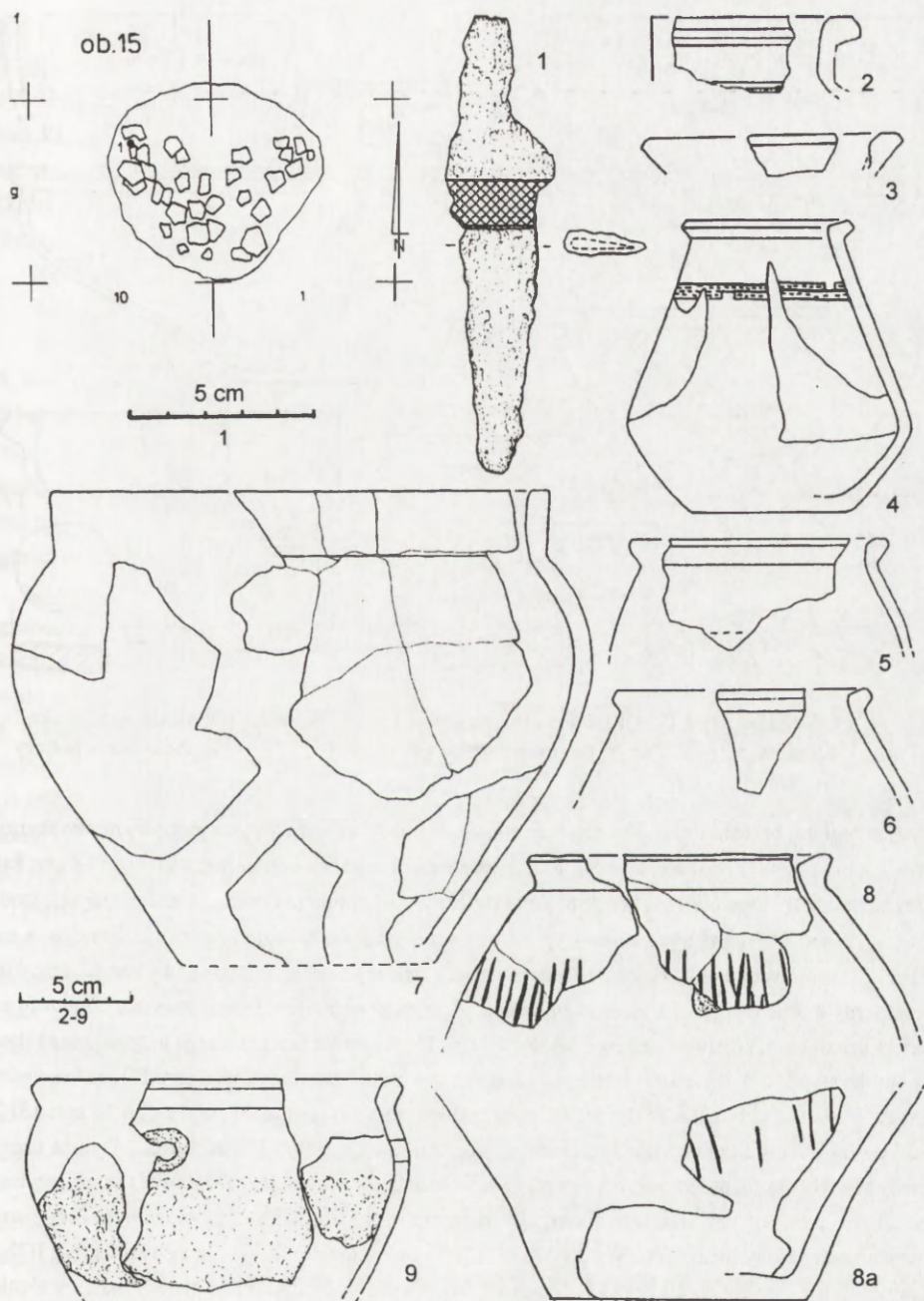


Ryc. 13. Stradów, stan. IV. Część inwentarza (ceramika) grobu 14.
 Fig. 13. Stradów, Site IV. Part of the inventory (pottery) of grave no. 14.

Obiekt 15 (grób jamowy), ary 2C, 6D — część NW

Nieregularnie owalna jama (wym. 1,1x1,05 m), wkopana w warstwę 4 oraz w stropową część warstwy 5, została odsłonięta na głębokości 0,55–0,6 m (ryc. 14). Od strony E stykała się z obiektem 14 (grób) — stratygrafii nie ustalono. Nieckowate dno na głębokości 0,75–0,85 m. Wypełnisko tworzyła gliniasta ziemia z okruchami węgla drzewnych, przepalonych kości osobnika młodocianego — w wieku *infans II* (próbka nr 8) oraz skorupami (około 150) zapewne z 22 naczyń. W partii stropowej znaleziono nóż.

Inwentarz (ryc. 14–15): 1) nóż żelazny z wyodrębnionym trzonkiem, dług. zachowana 12,5 cm, szer. głowni 2,4 cm (brak); 2) fragment facetowanego brzegu naczynia (typ III1a) odwrótnie gruszkowatego z szyjką oraz 8 skorup z partii dolnej i dna, czarniawe z żółtymi plamami, polerowane, wylew 19 cm, śred. dna *ca* 15 cm; 3) fragment facetowanego brzegu naczynia (odwrótnie gruszkowatego? — typ III1b), żółtawego, wylew 12 cm; 4) zrekonstruowany, niekompletny dzbanek (typ Vb) gruszkowaty, z facetowanym brzegiem i paskiem ornamentu, wtórnie przepalony, jasnożółtoszarawy, wylew, 8 cm, wys. 13,3 cm, śred. dna 7,5 cm; 5) fragment facetowanego brzegu dzbanka (typ Vb) gruszkowatego, z pasmem nakłuć, jasnożółty, wylew 12 cm; 6) fragment facetowanego brzegu dzbanka (typ Vb) gruszkowatego, żółtawy, wylew 12 cm; 7) liczne fragmenty naczynia baniastego z pionowym brzegiem (d), żółtobrunatnego z ciemniejszymi plamami, wylew *ca* 23 cm, wys. *ca* 21,5 cm, śred. dna *ca* 11,5 cm; 8) liczne fragmenty garnka (typ VIb) z facetowa-

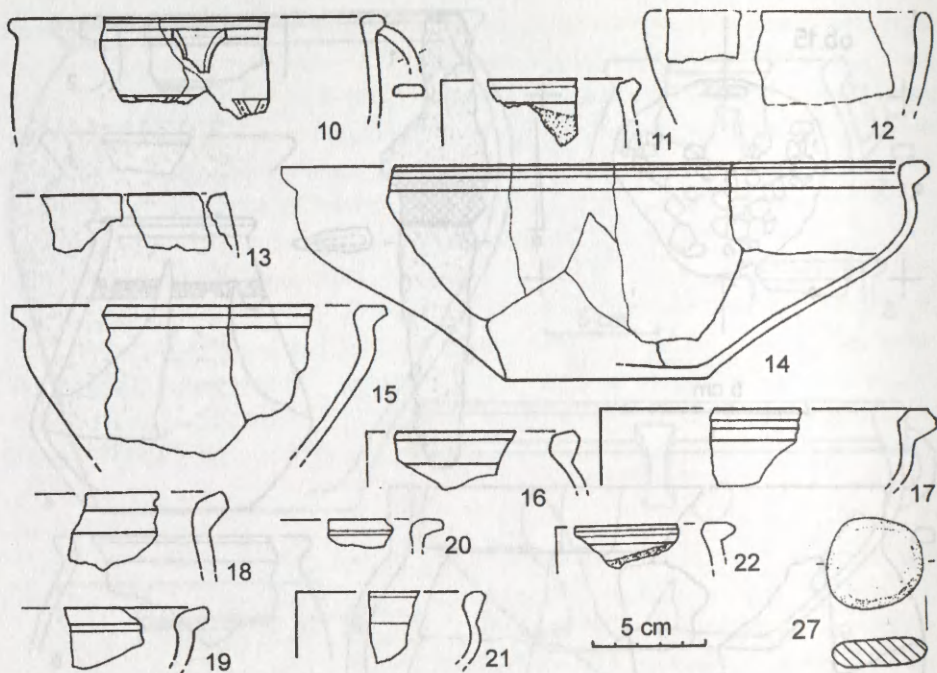


Ryc. 14. Stradów, stan. IV. Rzut i część inwentarza grobu 15.

1 — żelazo; pozostałe ceramika.

Fig. 14. Stradów, Site IV. Outline and part of the inventory of grave no. 15.

1 — iron; the other — pottery.



Ryc. 15. Stradów, stan. IV. Część inwentarza grobu 15; 27 – kamień, pozostałe – ceramika.
 Fig. 15. Stradów, Site IV. Part of the inventory of grave no. 15; 27 – rock; the other – pottery.

nym brzegiem, brzusiec zdobiony rzadko i nieregularnie rozmieszczonymi pionowymi żłobkami, wtórnie przepalony, szarawe, z liczną średnioziarnistą domieszką mineralną, wylew *ca* 14 cm; 8a) fragment dna (najpewniej) garnka nr 8, z analogicznym zdobieniem i cechami technicznymi, śred. *ca* 11–12 cm; 9) fragmenty garnka (typ VIIb) z facetowanym brzegiem, górą gładzonego, a na brzusku chropowatego, może ze śladem nasady odbitego ucha, brunatne, wylew 17 cm; 10) fragmenty kubka (typ I1a) z facetowanym brzegiem, przewężonym, facetowanym uszkiem i paskiem ornamentu, żółtawe i szarawe, wylew 17 cm; 11) fragment facetowanego brzegu jasnożółtego kubka (typ I5b?), wylew *ca* 18 cm; 12) fragmenty kubka beczułkowatego (typ I7), na krawędzi zapewne ślad nasady ucha, lekko wtórnie przepalony, szaro- i jasnożółte, wylew *ca* 13 cm; 13) 2 drobne fragmenty brzegu większego kubka(?) beczułkowatego (typ I7), żółtawe; 14) duża część miski typ (II2a) z facetowanym brzegiem, żółtawobrunatnej, wewnątrz czarniawej i szarej, wylew *ca* 29 cm, wys. 9,5 cm, śred. dna 9 cm; 15) fragment miski (typ II3b) z facetowanym brzegiem, wtórnie przepalony, szarożółty, wylew 17 cm; 16) fragment facetowanego brzegu miski (typ II2b), szarożółtawy, wylew *ca* 19 cm; 17) fragment facetowanego brzegu miski (typ III–2a), wtórnie przepalony, szarożółtawy, wylew *ca* 28–30 cm; 18) fragment facetowanego brzegu dużej miski (typ II2b), silnie wtórnie przepalony, szary i żółtawy; 19) fragment facetowanego brzegu miski (typ II2b) żółtawy; 20) drobny fragment facetowanego brzegu miski (typ IIb), jasnożółty; 21) fragment facetowanego brzegu miski (typ II2c), wtórnie przepalony, szarożółty, wylew *ca* 17 cm;

22) fragment facetowanego brzegu jasnożółtej miski (typ II2a), wylew *ca* 16 cm; 23) drobny fragment zgrubiałego brzegu (b) naczynia, wtórnie przepalony, czerwony; 24) fragment masywnego, lekko przewężonego ucha, silnie wtórnie przepalony, żółtawy; 25) 8 niewielkich fragmentów den różnych naczyń, niektóre wtórnie przepalone, śred. 8, 9, 10 cm i nieokreślone; 26) 73 skorupy z różnych naczyń (głównie? wyżej opisanych), często wtórnie przepalone; 27) gładzik (krzesak?) kamienny, „samorodny”, z otoczaka, śred. 4x4,2 cm (brak). Ponadto 7 skorup naczyń wczesnośredniowiecznych, zapewne z warstwy stropowej.

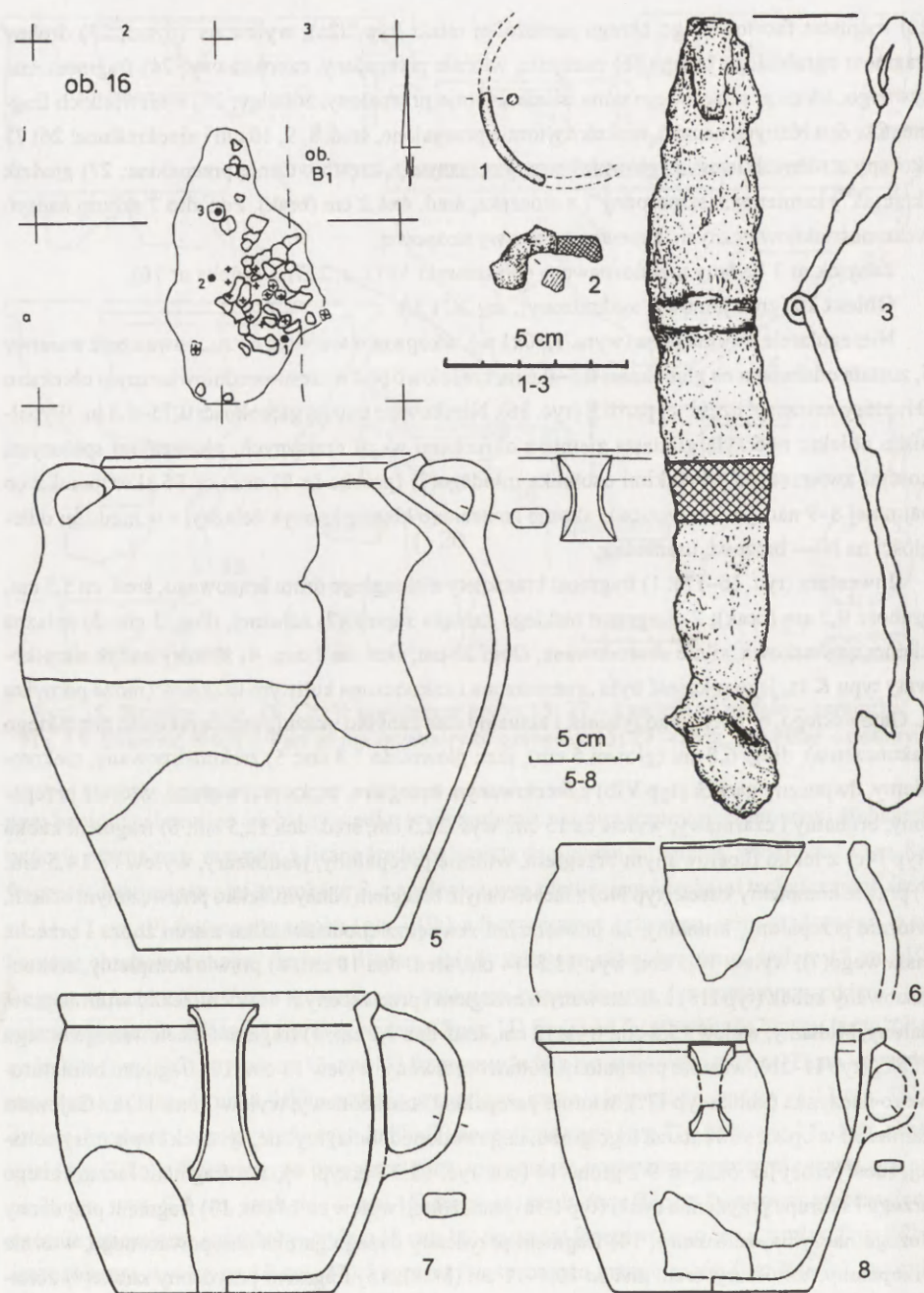
Zabytek nr 1 badany metaloznawczo (Piaskowski 1971, s. 217n., próbka nr 16).

Obiekt 16 (grób jamowy, uszkodzony), ary 2C i 3A

Nieregularnie owalna jama (wym. 1,50x1 m), wkopana w warstwę 4 i stropową część warstwy 5, została odsłonięta na głębokości 0,5–0,6 m, częściowo pod wczesnośredniowiecznym obiektem B1, który zniszczył część jej partii E (ryc. 16). Nieckowate dno na głębokości 0,75–0,8 m. Wypełnisko obiektu tworzyła gliniasta ziemia z okruskami węgla drzewnych, nielicznymi spalonymi kośćmi zwierzęcymi i ludzkimi osobnika młodego(?) (próbka nr 9) oraz *ca* 96 skorupami z co najmniej 8–9 naczyń. Na warstwie skorup znaleziono klamrę i nożyk żelazny, a w niedużej odległości na N — brązową bransoletę.

Inwentarz (ryc. 16–17): 1) fragment bransolety z okrągłego drutu brązowego, śred. *ca* 5,5 cm, grubość 0,3 cm (brak); 2) fragment niskiego kabłąka zapinki(?) żelaznej, dług. 3 cm; 3) żelazna klamra zawiaskowa, silnie skorodowana, dług. 22 cm, szer. do 3 cm; 4) żelazny nożyk sierpikowaty typu K 1a, jego rękojeść była „rozszerzona i zakończona kolistym uszkiem” (może pomyłka L. Gajewskiego, bowiem jego rysunek i aktualny stan zabytku ukazują prostą rękojeść bez takiego zakończenia), dług. 6,8 cm (główni 5 cm), szer. głowni do 1,8 cm; 5) zrekonstruowany, niekompletny, dwuuszny garnek (typ VIb) z facetowanym brzegiem, uszka przewężone, wtórnie przepalony, brunatny i czarniawy, wylew *ca* 15 cm, wys. 22,5 cm, śred. dna 12,5 cm; 6) fragment kubka (typ I4c) z lekko facetowanym brzegiem, wtórnie przepalony, jasnoszary, wylew *ca* 14,5 cm; 7) prawie kompletny kubek (typ I4c) z facetowanym brzegiem i dużym, lekko przewężonym uchem, wtórnie przepalony, brunatny, na powierzchni zewnętrznej odciski kilku ziaren zboża i orzecha laskowego(?), wylew 14,5 cm, wys. 13,5–14 cm, śred. dna 10 cm; 8) prawie kompletny, zrekonstruowany kubek (typ IIb) z facetowanym brzegiem i przewężonym uszkiem, lekko wtórnie przepalony, brunatny, wylew 15,8 cm, wys. 12 cm, śred. dna 9,1 cm; 9) fragment facetowanego brzegu kubka (typ II–2b), wtórnie przepalony, żółtawoczerwony, wylew 13 cm; 10) fragment miniaturowego naczynka (kubka typ I7?), wtórnie przepalony, szarożółtawy, wylew 7 cm; 11) L. Gajewski zamieścił w opisie inwentarza tego grobu, najprawdopodobniej mylnie, rysunek i opis misy uchatej, identycznej jak okaz nr 9 z grobu 14 (por. ryc. 13:9 i przyp. 9); 12) fragment facetowanego brzegu i skorupa przydenna miski (typ II3b) jasnożółtej, wylew *ca* 24 cm; 13) fragment przydenny dużego naczynia, żółtoszary; 14) fragment przydenny dużego garnka chropowatego, wtórnie przepalony, żółtoszary, śred. dna *ca* 10,5–11 cm (brak); 15) fragment przydenny kubka(?) żółtawego, śred. *ca* 9 cm (brak); 16) fragment dna kubka(?), śred. 5,5 cm; 17) drobny fragment dna kubka, śred. 9 cm (brak); 18) 5 skorup naczyń cienkościennych (wyżej opisanych?); 19) żółtawa skorupa grubościenna, chropowata.

Zabytki nr 2–4 badane metaloznawczo (Piaskowski 1971, s. 217n., próbki nr 13–15).

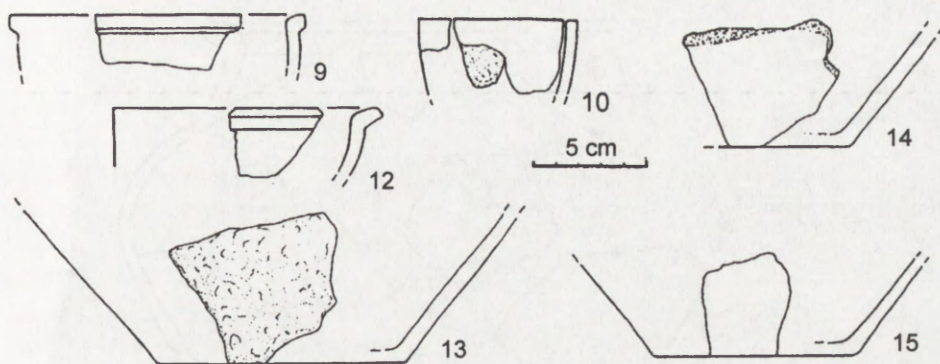


Ryc. 16. Stradów, stan. IV. Rzut i część inwentarza grobu 16.

1 — brąz, 2-4 — żelazo, pozostałe ceramika.

Fig. 16. Stradów, Site IV. Part of the inventory of grave no. 16.

1 — bronze; 2-4 — iron; the other — pottery.



Ryc. 17. Stradów, stan. IV. Część inwentarza (ceramika) grobu 16.
 Fig. 17. Stradów, Site IV. Part of the inventory (pottery) of grave no. 16.

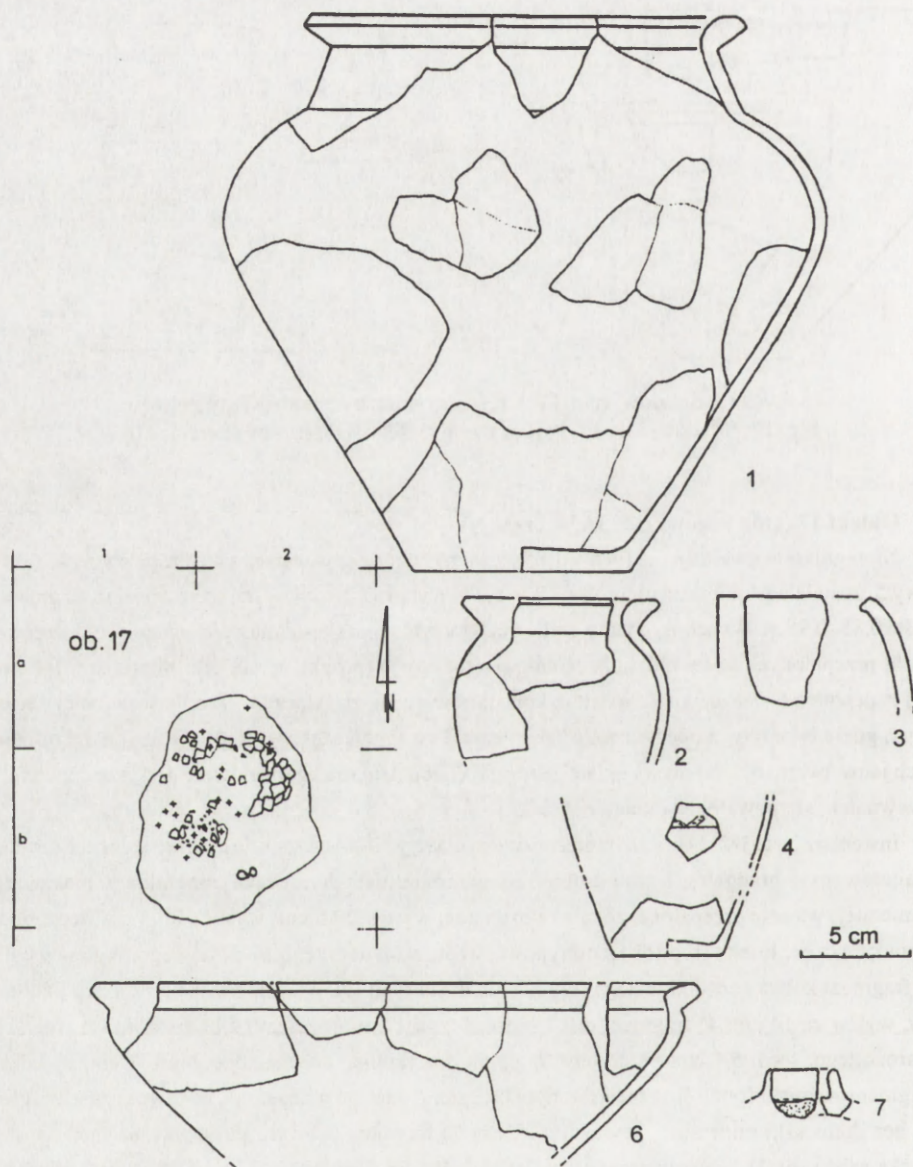
Obiekt 17 (grób jamowy), ar 3A — część NW

Nieregularnie owalna jama (wym. 1,05x1,25 m), wkopana w warstwę 4 i stropową część warstwy 5, została odsłonięta na głębokości 0,6–0,7 m (ryc. 18). Nieckowate, nierówne dno na głębokości 0,85–0,95 m. Wypełnisko jamy grobowej tworzyła gliniasta ziemia z okruskami węgla drzewnych, przepalonych kości ludzkich osobnika młodego(?) (próbka nr 10) oraz skorupami (około 80) zapewne z 6–7 naczyń. Te ostatnie koncentrowały się zwłaszcza w stropie środkowej partii jamy, gdzie tworzyły „kopczykowate” skupienie. Pewna ich część wystąpiła w spągu, na obrzeżach jamy, tworząc „sierpowaty układ”. Szczątki ciałopalenia zalegały głównie pod „kopczykiem” i wewnątrz „sierpowatego” układu ceramiki.

Inwentarz (ryc. 18): 1) liczne fragmenty naczynia (typ III2b) odwrotnie gruszkowatego, z szyjką i facetowanym brzegiem, liczna drobno- i średnioziarnista domieszka mineralna w masie ceramicznej, wtórnie przepalone, żółtawe i brunatne, wylew 20,5 cm, wys. *ca* 25,5 cm, śred. dna 10 cm; 2) część kubka (typ I6b) z nietypowo facetowanym brzegiem, żółtawego, wylew 9 cm; 3) fragment kubka beczułkowatego (typ I7) lub miski typu II4, wtórnie przepalony, szary i żółtawy, wylew *ca* 14 cm; 4) fragment dna i skorupa z paskiem ornamentu z brzuśca kubka (typ II) szarożółtego, śred. 5,5 cm; 5) drobny fragment dna (kubka?) brunatnego, śred. 7 cm; 6) kilka fragmentów miski (typ II3b) z facetowanym brzegiem, wtórnie przepalone, żółtawe i szarawe, glina bez domieszki mineralnej, wylew *ca* 28 cm; 7) fragment uchwyty pokrywy lub może pusta nóżka miski (nr 3), wtórnie przepalony, szarożółty, śred. uchwyty 3 cm; 8) 8 skorup cienkościennych z różnych naczyń (wyżej opisanych?), wtórnie przepalone; 9) 9 skorup żółtawych i szarych z naczynia chropowatego. Ponadto 2 skorupy wczesnośredniowieczne — najpewniej z partii stropowej jamy.

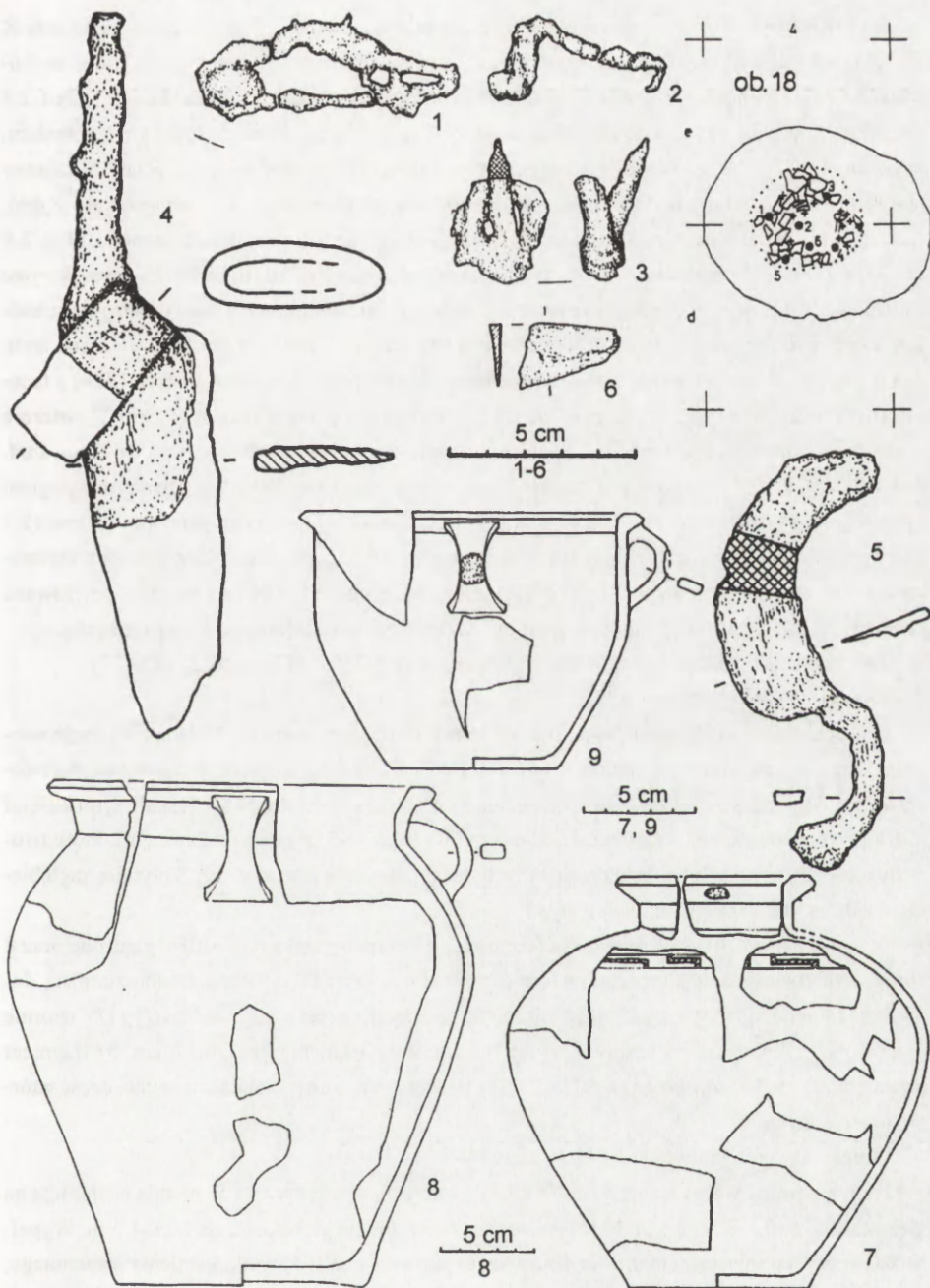
Obiekt 18 (grób jamowy), ar 3A

Nieregularnie owalna jama (wym. 1x1,2 m), wkopana w warstwę 4 i stropową część warstwy 5, została odsłonięta na głębokości 0,7 m (ryc. 19). Nieckowate, nierówne dno na głębokości *ca* 1 m. Wypełnisko jamy grobowej tworzyła gliniasta ziemia z okruskami węgla drzewnych i spalonymi



Ryc. 18. Stradów, stan. IV. Rzut i inwentarz (ceramika) grobu 17.
 Fig. 18. Stradów, Site IV. Outline and inventory (pottery) of grave no. 17.

kości ludzkimi (zapewne próbka nr 14 — osobnika młodego?), w partii środkowej ciemniejsza; koncentrowały się tu skorupy naczyń (ogółem ponad 180, zapewne z 5 naczyń), tworzące wielowarstwowy „kopczyk”. Ponad nim, w stropie jamy odkryto wbity nóż nr 4, pozostałe zabytki metalowe zalegały niżej.



Ryc. 19. Stradów, stan. IV. Rzut i inwentarz grobu 18.

1-6 — żelazo, pozostałe ceramika.

Fig. 19. Stradów, Site IV. Outline and inventory of grave no. 18.

1-6 — iron; the other — pottery.

Inwentarz (ryc. 19): 1) fragmenty żelaznej zapinki konstrukcji późnolateńskiej, wariantu K (?), długość *ca* 7 cm; 2) fragmenty żelaznej zapinki, być może wczesnej „geschweifte” długość zachowana 4,8 cm; 3) żelazna sprzączka z kolistą ramą i przedłużonym kolcem, typu ML-C17, śred. 2,8 cm, długość kolca 3,9 cm (zachowane fragmenty); 4) nóż żelazny z wyodrębnionym trzpieniem, załamany tyłcem oraz skuwką u nasady rękojeści, długość 18 cm, szer. głowni 3,2 cm; 5) żelazny nożyk sierpikowaty typu K IIa, z rękojeścią zakończoną uszkiem, długość 11,4 cm (głowni 7,8 cm), szer. głowni 2,4 cm (obecnie niewielkie fragmenty); 6) fragment głowni noża żelaznego, długość 2,8 cm, szer. 1,6 cm; 7) zrekonstruowane, niekompletne naczynie (typ III1b) odwrotnie gruszkowate z facetowanym brzegiem, szyjką, przewężonym uszkiem oraz szerokim paskiem ornamentu schodkowego, wtórnie przepalony, żółtoczerwony (dno czarne), wylew 9 cm, wys. 18,5 cm, śred. dna 8 cm; 8) zrekonstruowane, niekompletne naczynie odwrotnie gruszkowate (typ III2b) z facetowanym brzegiem, lekko wyodrębnioną szyjką oraz przewężonym uchem (dwoma?), wtórnie przepalony, żółto-brunatny i szary, na dnie podsypka piasku, wylew 21 cm, wys. 26,5 cm, śred. dna 13,5 cm; 9) zrekonstruowany, prawie kompletny kubek (typ I3b) z facetowanym brzegiem i przewężonym uszkiem, wtórnie przepalony, żółtoczerwony z szarymi plamami, wylew 15,5 cm, wys. 11,5 cm, śred. dna 7,5 cm; 10) 11 fragmentów z dolnej partii garnka z wysokim chropowaceniem, wewnątrz niewygładzone, brunatne i szarżółtawe; 11) drobna skorupa polerowana zewnątrz, ciemnoszara; 12) 3 drobne skorupy. Ponadto na złożu wtórnym skorupa łużycka.

Zabytki nr 3–5 badane metaloznawczo (Piaskowski 1971, s. 217n., próbki nr 8–12).

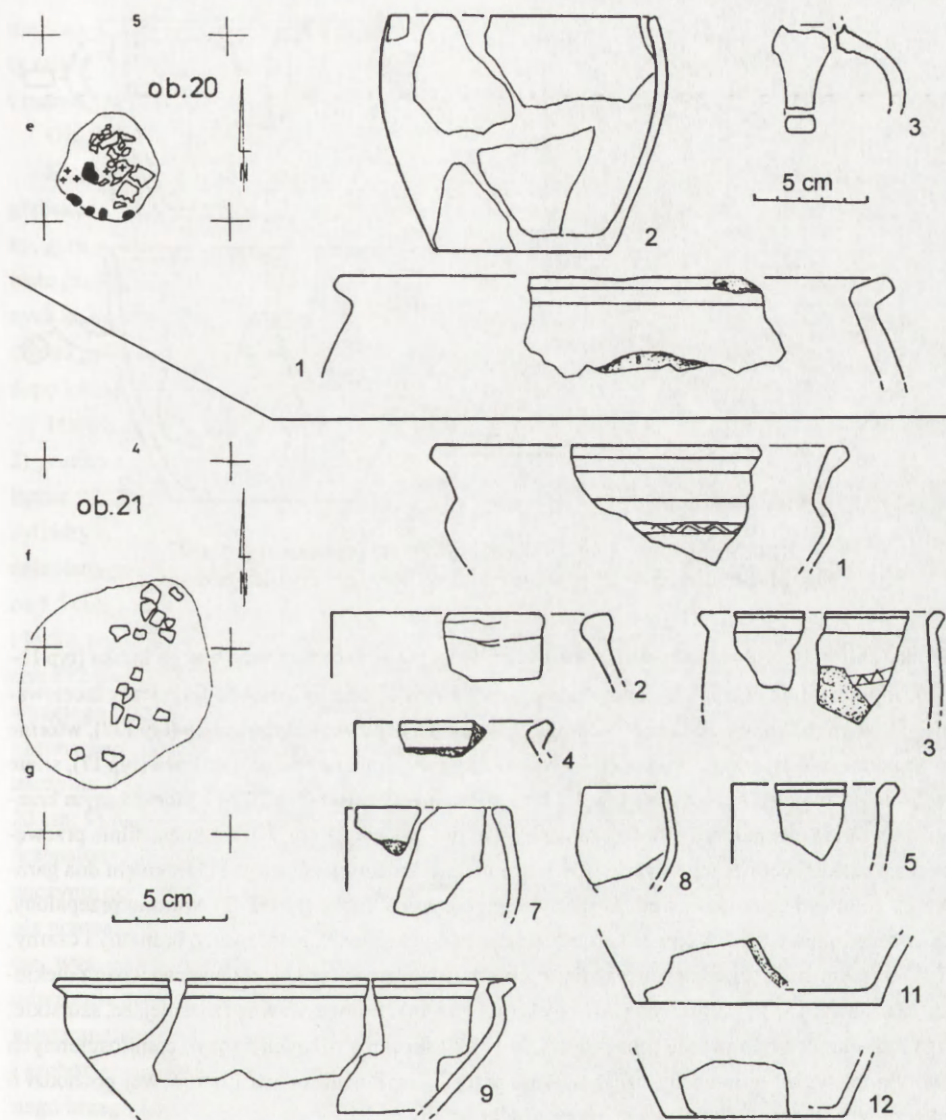
Obiekt 20 (grób jamowy), ar 3A

Nieregularnie owalna jama (wym. 0,45x0,45 m), wkopana w warstwę 4 i stropową część warstwy 5, została odsłonięta na głębokości 0,75–0,8 m (ryc. 20). Nieckowate dno jamy na głębokości 0,9 m. Wypełnisko tworzyła gliniasta ziemia z okruchami węgla drzewnych, spalonymi kośćmi ludzkimi (nieoznaczone) oraz fragmentami ceramiki (około 45, zapewne z 2 naczyń), które tworzyły rozległą „soczewkę” ponad dnem jamy; była ona obramowana od strony S płytkim zagłębieniem z drobnymi kamieniami wapiennymi.

Inwentarz (ryc. 20): 1) 2 fragmenty facetowanego brzegu garnka (typ VIIb), gładzone oraz 8 chropowatych skorup z brzuśca, wtórnie przepalony, szary, z liczną średnioziarnistą domieszka mineralną, wylew *ca* 25 cm; 2) liczne fragmenty beczułkowatego kubka (typ I7), wtórnie przepalony, żółto-brunatny i szary, wylew 12 cm, wys. 10,5 cm, śred. dna 8 cm; 3) fragment przewężonego ucha, żółtawego (z kubka ?); 4) 10 drobnych skorup cienkościennych, część wtórnie przepalonych.

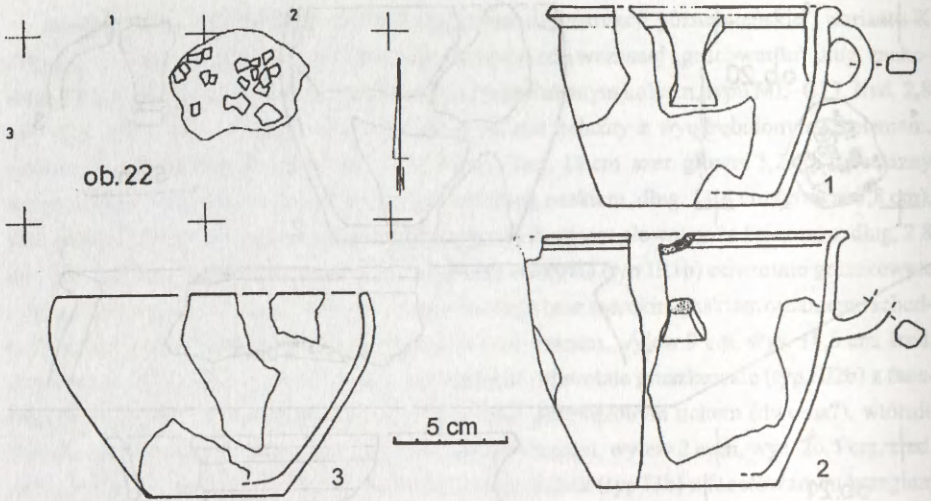
Obiekt 21 (grób jamowy), ar 3C — część N–E

Nieregularnie owalna jama (wym. 1x1,2 m), wkopana w warstwy 4 i 5, została odsłonięta na głębokości 0,6–0,8 m (ryc. 20). Nieckowate, nierówne dno na głębokości *ca* 1,25–1,3 m. Wypełnisko tworzyła gliniasta ziemia; w jego stropowej partii wystąpiły kawałki kamienia wapiennego, niedużo spalonych kości ludzkich (nieoznaczone), pojedyncze skorupy wczesnośredniowieczne i liczne wczesnoprzeworskie. Głębiej, w środkowej i S części jamy wystąpiło skupienie skorup tworzące łącznie około 75 z co najmniej 10 naczyń) rodzaj nieregularnego czworoboku, a na SW od niego skupisko węgla drzewnych.



Ryc. 20. Stradów, stan. IV. Rzuty i inwentarze (ceramika) grobów 20 i 21.
 Fig. 20. Stradów, Site IV. Outlines and inventories (pottery) of graves nos. 20 and 21.

Inwentarz (ryc. 20): 1) fragment wazki (typ IV 1b) z szyjką, facetowanym brzegiem i paskiem ornamentu, szarawobrunatnej, wylew 19 cm; 2) fragment facetowanego brzegu i 4 skorupy z brzuśca garnka (typ VIIb) żółtawego, o nierównych powierzchniach, z średnioziarnistą domieszką mineralną, wylew ca 25 cm; 3) 2 fragmenty kubka (typ I5b?) z facetowanym brzegiem i paskiem ornamentu, silnie wtórnie przepalone, brunatne, wylew 11 cm; 4) fragment facetowanego brzegu



Ryc. 21. Stradów, stan. IV. Rzut i inwentarz (ceramika) grobu 22.
Fig. 21. Stradów, Site IV. Outline and inventory (pottery) of grave no. 22.

kubka(?) (typ 14,6b), żółtawy, wylew *ca* 18 cm; 5) fragment facetowanego brzegu kubka (typ 11–3b), silnie wtórnie przepalony, brunatnoszary, wylew *ca* 15 cm; 6) 2 drobne fragmenty facetowanego brzegu (b) kubka, żółtawe; 7) 2 fragmenty brzegu beczułkowatego kubka (typ 17?), wtórnie przepalone, żółtawoszare, wylew *ca* 10 cm; 8) fragment miniaturowego naczynka (typ 17), silnie wtórnie przepalony, szarawy, wylew 3,8 cm; 9) fragmenty miski (typ II2b) z facetowanym brzegiem, wtórnie przepalone, żółtawobrunatne i szarawe, wylew 21 cm; 10) fragment silnie przewężonego uszka facetowanego (wazki nr 1 lub jednego z kubków), żółtawy; 11) fragment dna garnka(?), żółtawy i czarniawy, śred. 11 cm; 12) fragment dna kubka (typ 12–3), wtórnie przepalony, żółtoczerwony, śred. 8 cm; 13) drobny fragment dna kubka(?), polerowany, brunatny i czarny; 14) 15 skorup z dolnej części dużego naczynia silnie wydętego (nr 1?), żółtawe, wewnątrz niekiedy czarniawe; 15) 4 grubościennie skorupy (grub. 10 mm) szarawe, wewnątrz jaśniejsze, szorstkie; 16) 3 skorupy chropowate (miało być 13); 17) 20 skorup z różnych naczyń cienkościennych (w tym też wyżej opisanych), część wtórnie przepalona. Ponadto z partii stropowej pochodzi 6 skorup wczesnośredniowiecznych oraz 2 grudki polepy.

Obiekt 22 (grób jamowy), ar 3C — część NW

Nieregularnie owalna jama (wym. 0,6x0,8 m), wkopana w warstwy 4 i 5, została odsłonięta na głębokości 0,9–1,0 m (ryc. 21). Nieckowate dno na głębokości 1,04–1,32 m. Wypełnisko tworzyła gliniasta ziemia z okruskami węgla drzewnych, spalonymi kośćmi ludzkimi (w próbce 11 nie stwierdzono kości ludzkich) i 2 zwierzęcymi oraz fragmentami ceramiki (26, zapewne z 3–4 naczyń).

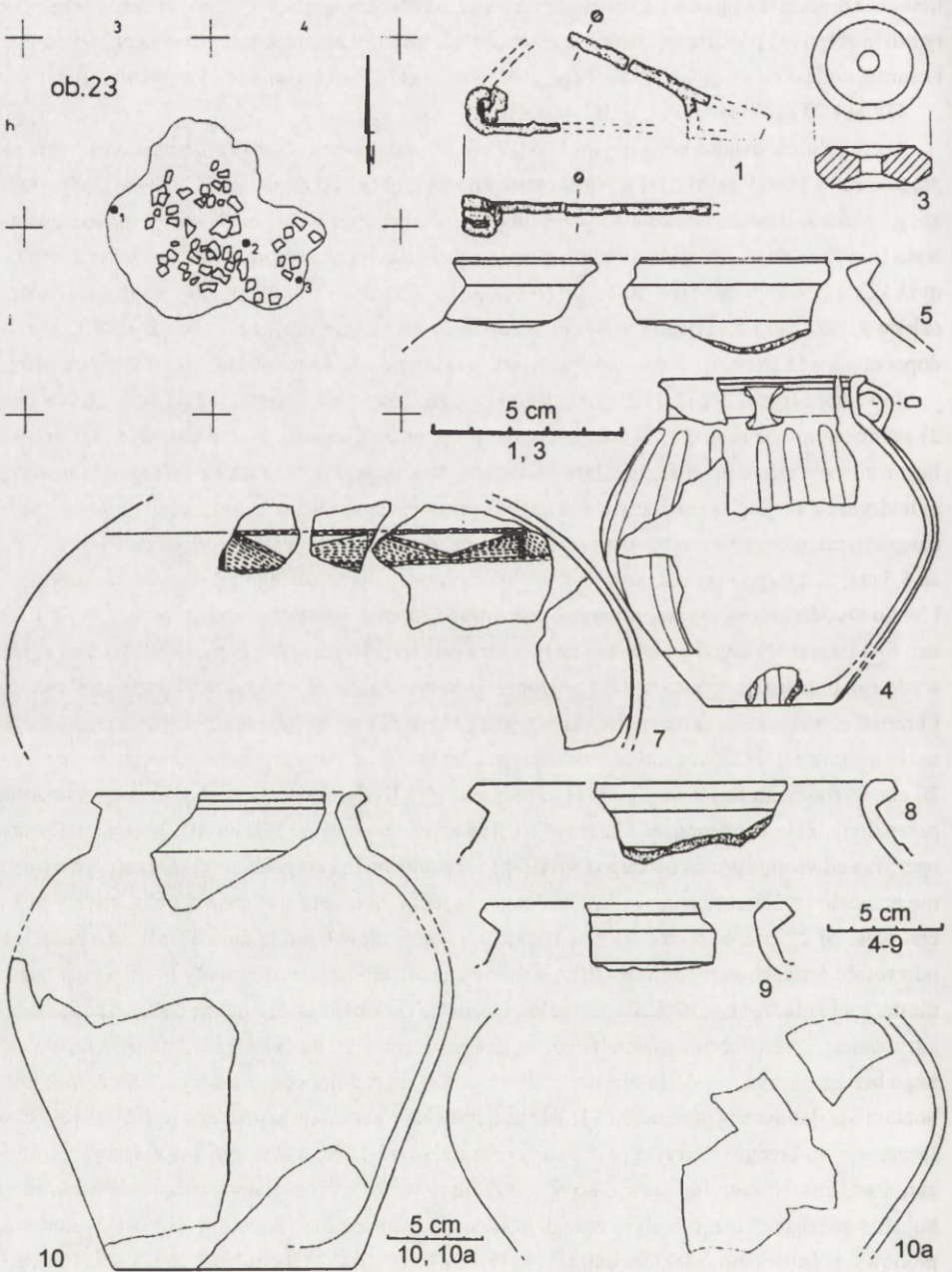
Inwentarz (ryc. 21): 1) połowa kubka (typ 11b) z facetowanym brzegiem i przewężonym uszkiem, wtórnie przepalonego, żółtobrunatnego i szarawego, wylew *ca* 12,5 cm, wys. 8,4 cm, śred. dna 8 cm; 2) liczne fragmenty kubka (typ 11b) z facetowanym brzegiem i przewężonym uszkiem, polerowane, silnie wtórnie przepalone, zewnątrz żółtobrunatne i szarawe, wewnątrz szarawe i czarne,

nieliczna domieszka mineralna, wylew 15 cm, wys. *ca* 11,2 cm, śred. dna 8 cm; 3) drobne fragmenty miski (typ II4) półkulistej, wtórnie przepalone, zewnątrz żółtoszarawe, wewnątrz — szarawe i czarne, wylew *ca* 14 cm, wys. *ca* 9 cm, śred. dna 6 cm; 4) cienkościenna skorupka żółtawa.

Obiekt 23 (grób jamowy), ar 3C — część NE

Nieregularnie owalna jama (wym. 1,1 x 1,2 m), wkopana w warstwy 4 i 5, została odstonięta na głębokości 0,85–0,9 m (ryc. 22). Nieckowate dno na głębokości około 1,25–1,32 m. „Wypełniszko, górą ukształtowane stożkowato (kopczykowato), dołem (od głębokości około 1 m) soczewkowato (nieckowato)”, tworzyła gliniasta ziemia z dużą ilością okruszków węgla drzewnych, spalonych kości ludzkich młodego osobnika dorosłego (próbka nr 17), około połowy nadpalonej kości członu palcowego I dorosłego konia (*Equus caballus*) oraz fragmentów ceramiki (około 200, prawdopodobnie z 18 naczyń). W części W jamy znaleziono przęślik, a w części SE — zabytki metalowe.

Inwentarz (ryc. 22–23): 1) fragmenty żelaznej zapinki zapewne odmiany K, dług. *ca* 7–8 cm; 2) grudka stopionego brązu; 3) żółtoczerwonawy przęślik gliniany, śred. 3 cm, wys. 1,1 cm; 4) liczne silnie wtórnie przepalone, szare i brunatnoszare fragmenty dzbanka z kulistym brzuścem, cylindryczną szyjką, facetowanym brzegiem i przewężonym uszkiem, brzusiec zdobiony (16?) nalepianymi, pionowymi żeberkami (częściowo poodbijane), wylew 9,2 cm, wys. *ca* 14,5 cm, dno *ca* 5,5 cm; 5) 2 fragmenty naczynia (typ III2b) odwrotnie gruszkowatego z facetowanym brzegiem i lekko wyodrębnioną szyjką, zewnątrz polerowane, czarne, wewnątrz brunatnoszare, wylew 19 cm; 6) 2 fragmenty szyjki podobnego do nr 5 naczynia żółtobrunatnego; 7) około 30 skorup z silnie wydętego brzuśca naczynia (nr 5?) z szerokim pasem ornamentu, zewnątrz polerowane, czarne i brunatne, wewnątrz czarne, największa wydętość *ca* 28 cm; 8) fragment facetowanego brzegu naczynia (typ III2b) odwrotnie gruszkowatego z lekko zaznaczoną szyjką, żółtawego, wylew 19–20 cm; 9) fragment facetowanego brzegu naczynia (typ III1b) odwrotnie gruszkowatego, wtórnie przepalony, żółtoczerwonawy i czarny (od wewnątrz), wylew *ca* 14 cm; 10) liczne fragmenty naczynia odwrotnie gruszkowatego (typ III2b) z facetowanym brzegiem i szyjką, częściowo wtórnie przepalone, żółtobrunatne i szarawe dołem, na jednej skorupie ślad nasady ucha, wylew *ca* 14 cm, wys. *ca* 27 cm, śred. dna 13 cm; 10a) kilka fragmentów brzuśca żółtobrunatnego naczynia odwrotnie gruszkowatego (nr 8–10?), polerowanego; 11) liczne fragmenty garnka (typ VIIc) niestarannie gładzonego, wtórnie przepalone, żółtawe i szarożółtawe, z liczną domieszką średnio- i gruboziarnistego tłucznia mineralnego, wylew *ca* 12 cm, wys. *ca* 11 cm; 12) fragment facetowanego brzegu garnka (typ VIIb) niestarannie wygładzonego, żółtawego i szarego, z średnio- i gruboziarnistą domieszką mineralną; 13) liczne fragmenty naczynia wazowatego (typ IV1b) z lekko facetowanym brzegiem, szyjką oraz pasem ornamentu, żółtawe, wylew *ca* 20,5 cm, wys. *ca* 15,3 cm, śred. dna 12 cm; 14) prawie kompletny, silnie wtórnie przepalony i nieco zdeformowany kubek z nieznacznie zgrubiałym brzegiem, szary i szarożółtawy, zdobiony (18?) nalepionymi, pionowymi żeberkami (niektóre odbite), wylew *ca* 10 cm, wys. 5,9 cm, śred. dna 8 cm; 15) fragment kubka zdobiony wąskimi, pionowymi żeberkami, wtórnie przepalony, szarawy, wylew 7 cm; 16) fragment kubka (typ I3b) z facetowanym brzegiem i paskiem ornamentu, polerowany, wtórnie przepalony, żółtawy, przy dnie czarny, wylew 12,5 cm; 17) fragment kubka (typ I1–3b) z facetowanym brzegiem i paskiem ornamentu, polerowany, ciemnobruntny i czerwonawy, wylew *ca* 17 cm;

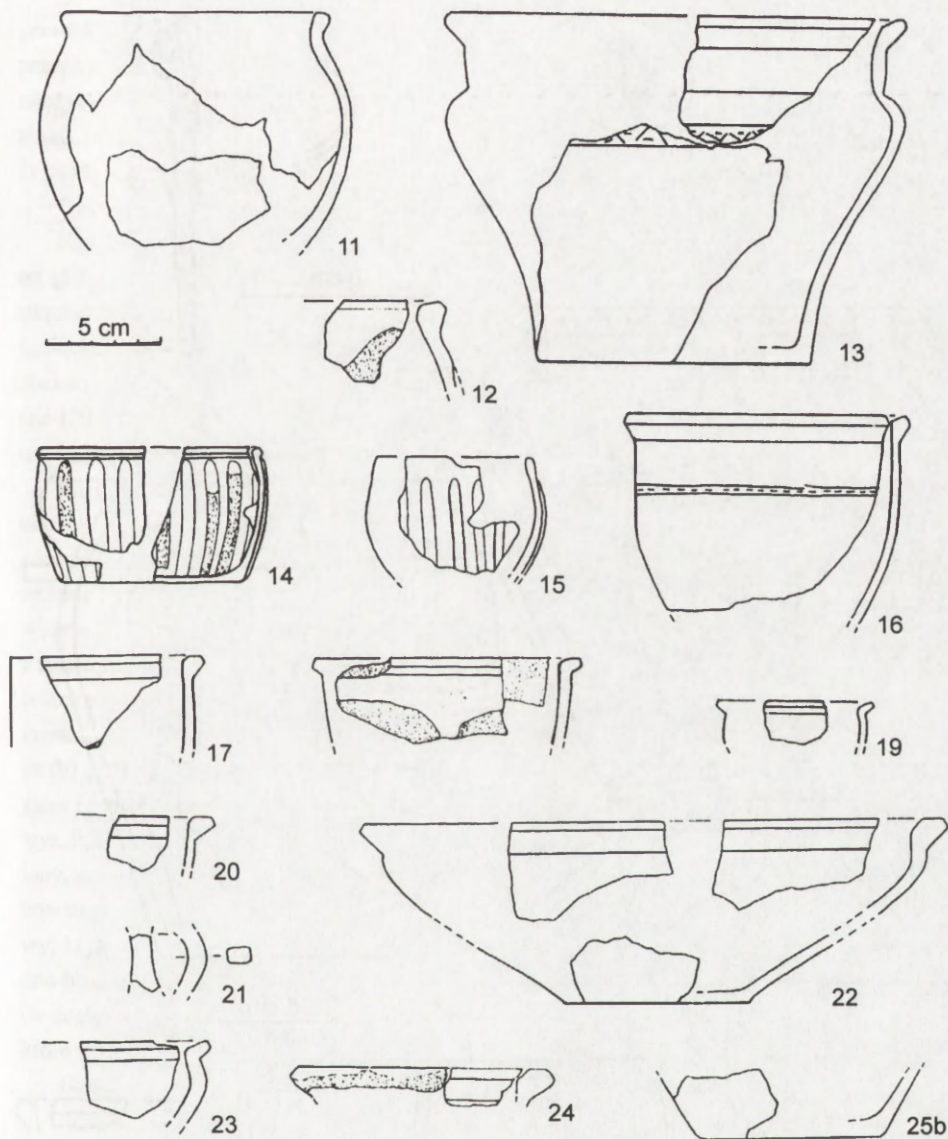


Ryc. 22. Stradów, stan. IV. Rzut i część inwentarza grobu 23.

1 — żelazo, pozostałe ceramika.

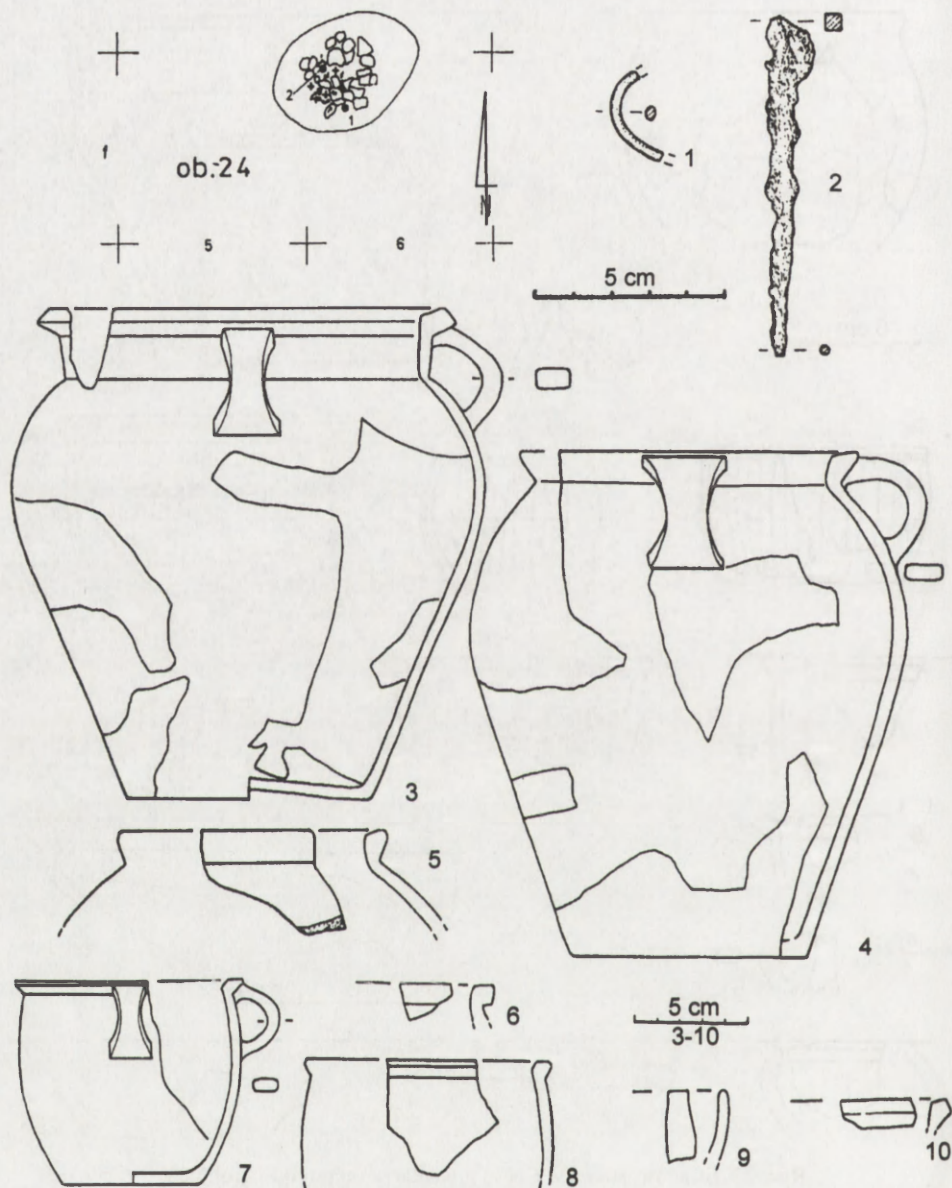
Fig. 22. Stradów, Site IV. Outline and part of the inventory of grave no. 23.

1 — iron; the other — pottery.



Ryc. 23. Stradow, stan. IV. Część inwentarza (ceramika) grobu 23.
 Fig. 23. Stradow, Site IV. Part of the inventory (pottery) of grave no. 23.

18) silnie wtórnie przepalone, szarawe fragmenty kubka (typ 12-3b) z facetowanym brzegiem, wylew 12 cm; 19) fragment kubeczka (typ 11-3b), wtórnie przepalony, żółtawy, wylew *ca* 7 cm; 20) fragment facetowanego brzegu kubka(?) (typ 11-3a), szarawy, polerowany; 21) fragment przeżęzonego uszka kubka, żółtawy; 22) fragmenty miski (typ 113b) z facetowanym brzegiem, silnie wtórnie przepalone, szarawe i czerwone, wylew *ca* 26 cm, wys. 8 cm, śred. dna 8 cm; 23)



Ryc. 24. Stradów, stan. IV. Rzut i inwentarz grobu 24.

1 — brąz, 2 — żelazo, pozostałe ceramika.

Fig. 24. Stradów, Site IV. Outline and inventory of grave no. 24.

1 — bronze; 2 — iron; the other — pottery.

fragment facetowanego brzegu miski (typ II3b), wtórnie przepalony, szary i żółtawoszary; 24) drobne fragmenty masywnego, facetowanego brzegu (b) naczyń (wyżej opisanego?), wtórnie

przepalone, brunatne i żółtawe; 25) 3 drobne fragmenty den małych naczyń (kubków), wtórnie przepalone, szarawe i czerwone, śred. 8 cm i 8 cm; 26) *ca* 140 skorup z brzuśców różnych naczyń (większość zapewne z wyżej opisanych), przeważnie wtórnie przepalonych, w większości z naczyń cienkościennych. Ponadto na złożu wtórnym jedna skorupa kultury łużyckiej, a także (z partii stropowej?) 4 skorupy wczesnośredniowieczne.

Obiekt 24 (grób jamowy), ar 3A–D

Nieregularnie owalna jama (wym. 0,65–0,75 m), wkopana w warstwy 4 i 5, została odstonięta na głębokości 0,7 m (ryc. 24). Nieckowate dno na głębokości około 0,7 m. Wypełnisko, „górną ukształtowane stożkowato („kopczykowato”), dołem (od głębokości około 1 m) soczewkowato („nieckowato”), tworzyła gliniasta ziemia z okruchami węgla drzewnych (kora dębu *Quercus sp.*), spalonymi kośćmi ludzkimi — dziecku (próbka 12) i jedną zwierzęcą, oraz fragmentami ceramiką (*ca* 120 z 8–10 naczyń). Na warstwie skorup, w sąsiedztwie koncentracji węgla w środkowej i SE części jamy, leżały zabytki metalowe.

Inwentarz (ryc. 24): 1) fragment bransoletki brązowej z owalnego drutu, grub. 3–4 mm; 2) ułamane szczyt żelazne, dług. zachowana 9 cm, grub. do 0,5 cm; 3) niekompletne, zrekonstruowane naczynie (typ III2b) odwrotnie gruszkowate, z szyjką, facetowanym brzegiem i przewężonym uszkiem, wtórnie przepalone i nieco zdeformowane, żółtawe i szarżółtawe, na dnie odciski ziaren zboża(?), wylew 18,5–19 cm, wys. *ca* 21,5 cm, śred. dna 10,5–11 cm; 4) około połowy garnka (typ VIIb) z facetowanym brzegiem i przewężonym uszkiem, wtórnie przepalony, szarawy i żółtobrunatny, na ściankach odciski ziaren zbóż(?), wylew 14,5 cm, wys. 22,5 cm, śred. dna 10,5 cm; 5) fragment facetowanego brzegu garnka (typ VIb) brunatnego, wylew *ca* 12 cm; 6) fragment zgrubiałego brzegu (b) garnka(?), żółtawy; 7) zrekonstruowany, niekompletny kubek (typ IIb) z facetowanym brzegiem i przewężonym uszkiem, żółtobrunatny, wewnątrz czarniawy, polerowany, wylew *ca* 10 cm, wys. 9,2 cm, śred. dna 6 cm; 8) fragment kubka (typ I5b) z facetowanym brzegiem, wtórnie przepalony, zewnątrz żółtawy, a wewnątrz czarniawy, wylew 11 cm; 9) fragment brzegu kubka(?) beczułkowatego (typ I7), jasnożółtawy; 10) fragment facetowanego brzegu (b), wtórnie przepalony, żółtawy; 11) 2 drobne fragmenty facetowanych brzegów (b), wtórnie przepalone, żółtawe; 12) fragment dna brunatny, z liczną drobnoziarnistą domieszką mineralną; 13) 30 skorup z różnych naczyń (w części wyżej opisanych), głównie cienkościennych, żółtawych i brunatnych (1 czerniona), niektóre wtórnie przepalone. Ponadto na złożu wtórnym odłupek krzemienisty.

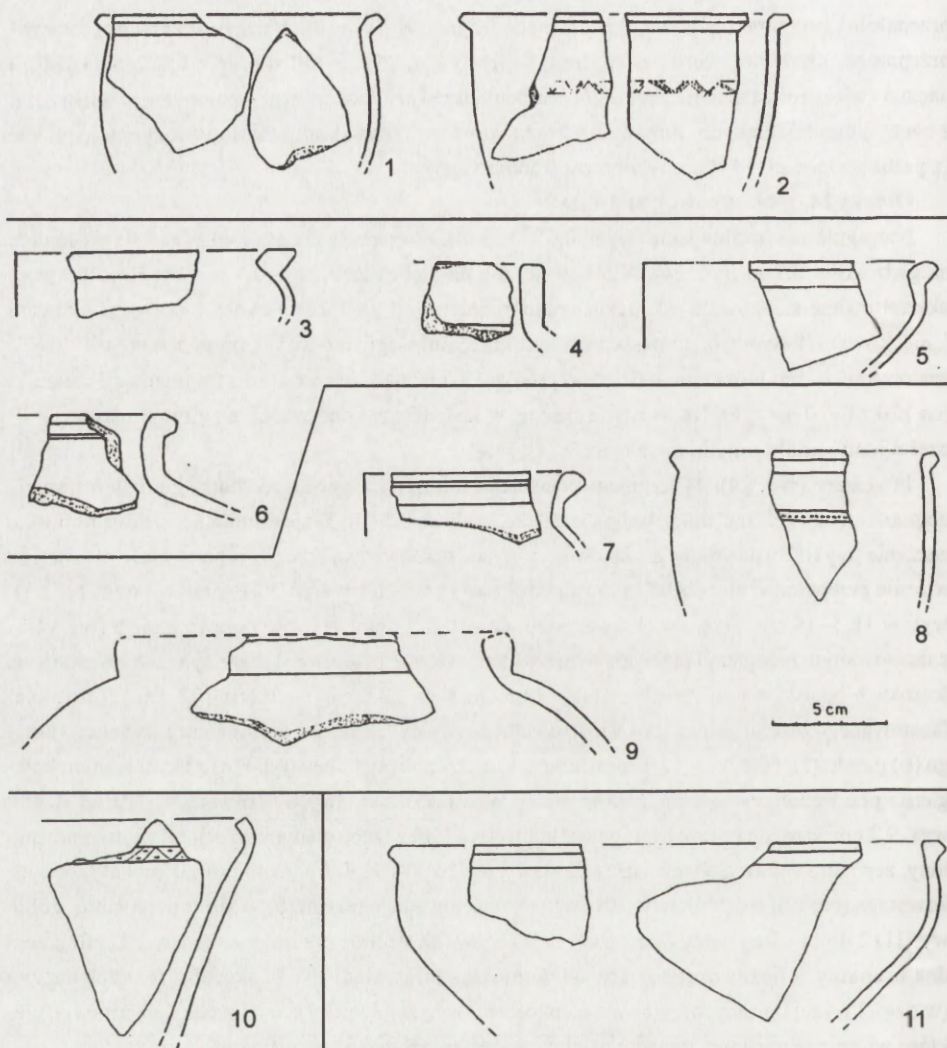
Grób x (zniszczony), ar 1C, część S

W warstwie 30–40 cm stwierdzono niewielkie skupienie spalonych kości ludzkich osobnika młodego (?)(próbka 13).

B. Materiały odkryte na złożu wtórnym w jamach wczesnośredniowiecznych

Jama 2, ar 1C

Inwentarz: 1) fragment facetowanego brzegu naczynia odwrotnie gruszkowatego (typ III 1b) z szyjką, żółtawy, z liczną drobnoziarnistą domieszką mineralną (ryc. 25:6); 2) fragment facetowanego brzegu (b) garnka, żółtawy, niestarannie wygładzony, wylew *ca* 18–19 cm; 3) fragment



Ryc. 25. Stradów, stan. IV. Ceramika odkryta na złożu wtórnym w obiektach wczesnośrednio-wiecznych. 3–6 — jama 2; 1–2 — jama 2a; 7–9 — jama 6b; 11 — jama 7a; 10 — jama 28.

Fig. 25. Stradów, Site IV. Dislocated pottery found in Early Medieval features.

3–6 — pit no. 2; 1–2 — pit no. 2a; 7–9 — pit no. 6b; 11 — pit no. 7a; 10 — pit no. 28.

niewyodrębnionego brzegu gamka z cylindryczną szyjką, szarobrunatny, zewnątrz niestarannie gładzony (ryc. 25:4); 4) drobny fragment facetowanego brzegu naczynia (dzbanka? — Vb) żółtawy; 5) skorupa z brzuśca kubka żółtawego, polerowanego, z szerokim paskiem zdobniczym (naprzemianległe grupy skośnych kresek); 6) 9 skorup z czernionego, polerowanego kubka; 7) fragmenty miski (typ II1b) z facetowanym brzegiem, polerowanej, żółtawoszarej, wylew 26 cm (ryc. 25:5); 8) fragment facetowanego brzegu miski (typ II2b), wtórnie przepalony, czerwonawy, z do-

mieszką szamotu, wylew 25 cm (ryc. 25:3); 9) drobny fragment facetowanego brzegu (b) miski czarnoszarej; 10) drobny fragment facetowanego (b) brzegu (miski?), żółtawy, z liczną drobnoziarnistą domieszką mineralną; 11) drobny fragment facetowanego brzegu (b) miski, silnie wtórnie przepalonej, liczna drobnoziarnista domieszka mineralna; 12) fragment dna żółtawego garnka z domieszką szamotu, śred. 12 cm; 13) fragment dna dużego naczynia, czerniony, polerowany, z liczną drobnoziarnistą domieszką; 14) 20 skorup z różnych cienkościennych naczyń, w tym misek; 15) 7 skorup z mniej starannie wykonanych naczyń; 16) 3 skorupy chropowaczone z brzuśców garnków (?). Ponadto fragment kubka nr 2 i naczynia odwrotnie gruszkowatego nr 1 z obiektu 2a.

Jama 2a, ar 1C

Inwentarz: 1) fragment szyjki dużego naczynia (typ III1a) odwrotnie gruszkowatego, zewnątrz czernionego, wewnątrz jasnobrunatnego (sklejony z ułamkiem z jamy 2); 2) 2 fragmenty kubka (typ I5b) z facetowanym brzegiem (sklejony z ułamkiem z jamy 2), lekko wtórnie przepalone, szarozółtawe, liczna drobnoziarnista domieszka mineralna, wylew 13 cm (ryc. 25:1); 3) 2 fragmenty kubka (typ I2b) z facetowanym brzegiem, śladem ucha i paskiem ornamentu, polerowane, miejscami wtórnie przepalone, zewnątrz szarawe i jasnobrunatne, wewnątrz czarniawe, wylew 15 cm (ryc. 25:2); 4) fragment facetowanego brzegu miski (typ III b), żółtawy; 5) fragment facetowanego brzegu miski (typ II1-2a), polerowany, szarozółtawy, wylew 26 cm; 6) fragment facetowanego brzegu miski (typ III b), polerowany, brunatny, wylew *ca* 25 cm; 7) fragment facetowanego brzegu (b) miski(?), wtórnie przepalony, szarozółto-czerwonawy; 8) skorupa polerowana, czerniona; 9) 3 skorupy polerowane, szarawe i żółtawe (według notatek L. Gajewskiego miały być ogółem tylko 2 skorupy przeworskie).

Jama 5, ar 2B, głębokość ponad 70 cm

Inwentarz: 1) fragment facetowanego brzegu kubka (typ I5b), czarnobrunatny, wewnątrz żółtawy, wylew 18 cm (ryc. 26:2); 2) drobny fragment facetowanego brzegu kubka (typ I5b), żółtawy; 3) skorupa grubościenna z dużego naczynia, szarozółtawa; 4) 2 skorupy cienkościenne, szarozółtawe; 5) skorupa chropowaczone.

Jama 5a, ar 2B

Inwentarz: skorupa cienkościenna, czarna i żółtawa (obok skorupy wczesnośredniowiecznej).

Jama 6b, ar 2B

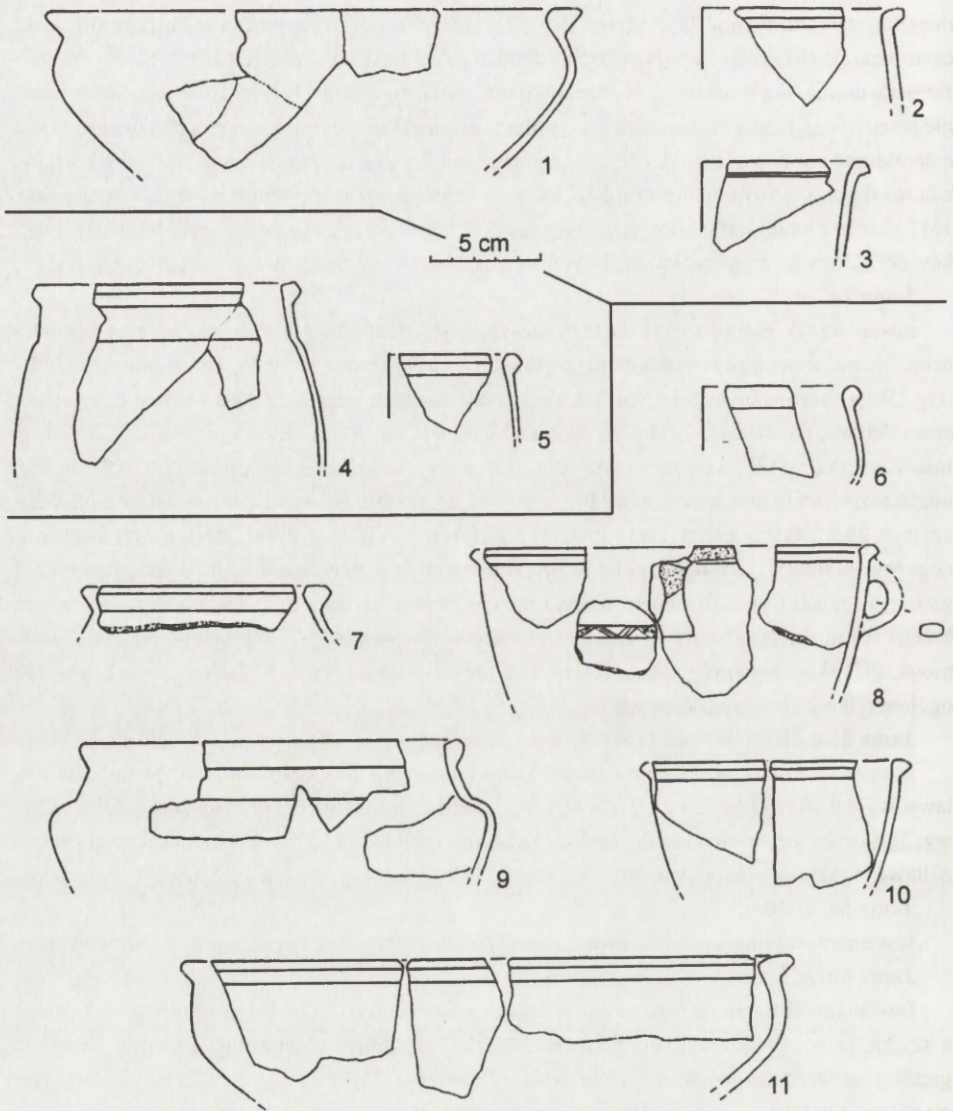
Inwentarz: 1) fragment facetowanego brzegu naczynia (typ III2a) odwrotnie gruszkowatego z szyjką, jasnożółtego, wylew 20 cm (ryc. 25:7); 2) fragment facetowanego brzegu (typ VIb) garnka jasnobrunatnego i szarozółtego, wylew 18 cm (ryc. 25:9); 3) fragment facetowanego brzegu kubka (typ I2b) szarawego, lekko wtórnie przepalonego, z paskiem ornamentu, wylew 12 cm (ryc. 25:8); 4) drobny fragment zgrubiałego brzegu (b) małego kubka żółtawego; 5) fragment facetowanego brzegu miski (typ II1-2a) żółtawej, polerowanej; 6) fragment facetowanego brzegu żółtawej miski (typ II3b) polerowanej, wylew 19 cm; 7) 13 skorup z różnych naczyń, przeważnie cienkościennych, niektóre wtórnie przepalone.

Jama 7, ar 2BC

Inwentarz: 1) czerniona skorupa polerowana; 2) 3 cienkościenne skorupy szarozółtawe.

Jama 7a, ar 2B

Inwentarz: 1) drobny fragment facetowanego brzegu (b) kubka (?), żółtawy; 2) 3 fragmenty facetowanego brzegu miski (typ II2b), żółtawe, z minimalną ilością domieszki mineralnej, wylew



Ryc. 26. Stradów, stan. IV. Ceramika odkryta na złożu wtórnym w obiektach wczesnośredniowiecznych i warstwie kulturowej.

2 — jama 5; 1, 3 — jama 8; 6–11 — ar 1A, C, D; 4–5 — ar 1C.

Fig. 26. Stradów, Site IV. Dislocated pottery found in Early Medieval features and in the layer.

2 — pit no. 5; 1, 3 — pit no. 8; 6–11 — are 1A, C, D; 4–5 — are 1C.

ca 25 cm (ryc. 25:11); 3) drobny fragment facetowanego brzegu (b) miski, żółtawy; 4) 5 skorup czernionych z różnych naczyń; 5) 16 skorup żółtawych i brunatnych z różnych naczyń.

Jama 7b, ar 2C–D

Inwentarz: skorupa z kubka z paskiem ornamentu, czerwona.

Jama 8, ary 1D, 2

Inwentarz: 1) fragment facetowanego (b) brzegu garnka(?), żółtawy; 2) fragment facetowanego brzegu kubka stożkowatego (typ I2b), żółtawy, wylew 15 cm (ryc. 26:3); 3) fragment facetowanego brzegu miski (typ II1b), żółtawy, wylew 24 cm (ryc. 26:1); 4) fragment dna dużego naczynia żółtawy, śred. 13 cm; 5) fragment dna kubka, jasnożółty i czarniawy, śred. 8 cm; 6) 3 fragmenty den dużych naczyń, żółtawy i brunatny; 7) 3 skorupy czernione; 8) 15 skorup z różnych naczyń, niektóre wtórnice przepalone; 9) 9 skorup z garnków chropowatych.

Jama 25, ar 3C-D

Inwentarz: 1) fragment facetowanego (b) brzegu garnka(?), średnioziarnista domieszka mineralna, żółtawy; 2) fragment facetowanego brzegu (b) miski, szarawy; 3) 6 drobnych skorup, w tym jedna z ornamentem motylkowym.

Jama 28, ar 3C, 4A (?) głębokość 0,25–0,35 m

Inwentarz: 1) fragment naczynia odwrotnie gruszkowatego (typ III1) z szyjką, zewnątrz czarnej, wewnątrz ciemnobrunatny; 2) fragment naczynia wazowatego (typ IV?) z pasmem ornamentu, żółtawy (ryc. 25:10); 3) skorupa cienkościenna, żółtawa.

C. Materiały z warstwy kulturowej

Ar 1A, C, D, warstwa, głębokość 0–20 cm

Inwentarz: 1) fragment zaokrąglonego brzegu garnka (typ VIII), żółtawy (KP?); 2) drobny fragment facetowanego brzegu (c) kubka, jasnobrunatny, wylew 11 cm; 3) drobny fragment facetowanego brzegu kubka (b), żółtawy; 4) drobny fragment facetowanego brzegu (b) małego kubka, żółtawy; 5) fragment facetowanego brzegu kubka (typ I5b), silnie wtórnice przepalony, szarawy, wylew 14 cm (ryc. 26:6); 6) 2 fragmenty facetowanego brzegu miski (typ II1–3b), wtórnice przepalone, jasnobrunatne i szarawe, wylew *ca* 29 cm; 7) drobny fragment facetowanego brzegu (b) miski, wtórnice przepalony, żółtoszarawy; 8) drobny fragment facetowanego brzegu (b) miseczki, wtórnice przepalony, żółtoczerwony, wylew *ca* 21 cm; 9) przydenny fragment dużego naczynia, wtórnice przepalony, brunatnoszary; 10) 3 skorupy (z kubka?) polerowane, czernione; 11) 29 skorup z naczyń cienkościennych, część wtórnice przepalonych; 12) 3 skorupy z grubościennych garnków, w tym jedna chropowata.

Ar 1A, C, D, warstwa kulturowa, głębokość 20–40 cm (w niej zalegały spalone kości ludzkie, próbka nr 13 — grób x)

Inwentarz: 13) drobna skorupka z naczynia toczonego, szarawa („siwa” celtycka); 14) skorupa (z naczynia odwrotnie gruszkowatego?) z pasmem ornamentu, wtórnice przepalona, żółtoczerwona; 15) fragment facetowanego brzegu naczynia (wazowatego? — typ IVb?), jasnobrunatny, wylew 11 cm (ryc. 26:7); 16) fragmenty naczynia wazowatego (typ IV1c) z szyjką i facetowanym brzegiem, wtórnice przepalony, żółtawobrunatny a wewnątrz szarawy, wylew 17 cm (ryc. 26:9); 17) drobny fragment facetowanego brzegu (b) naczynia z szyjką, żółtawego; 18) fragmenty kubka (typ I2b) z facetowanym brzegiem, przewężonym uszkiem i paskiem ornamentu, silnie wtórnice przepalone, szarawe i żółtoczerwone, wylew *ca* 18 cm (ryc. 26:8); 19) fragmenty kubka (typ

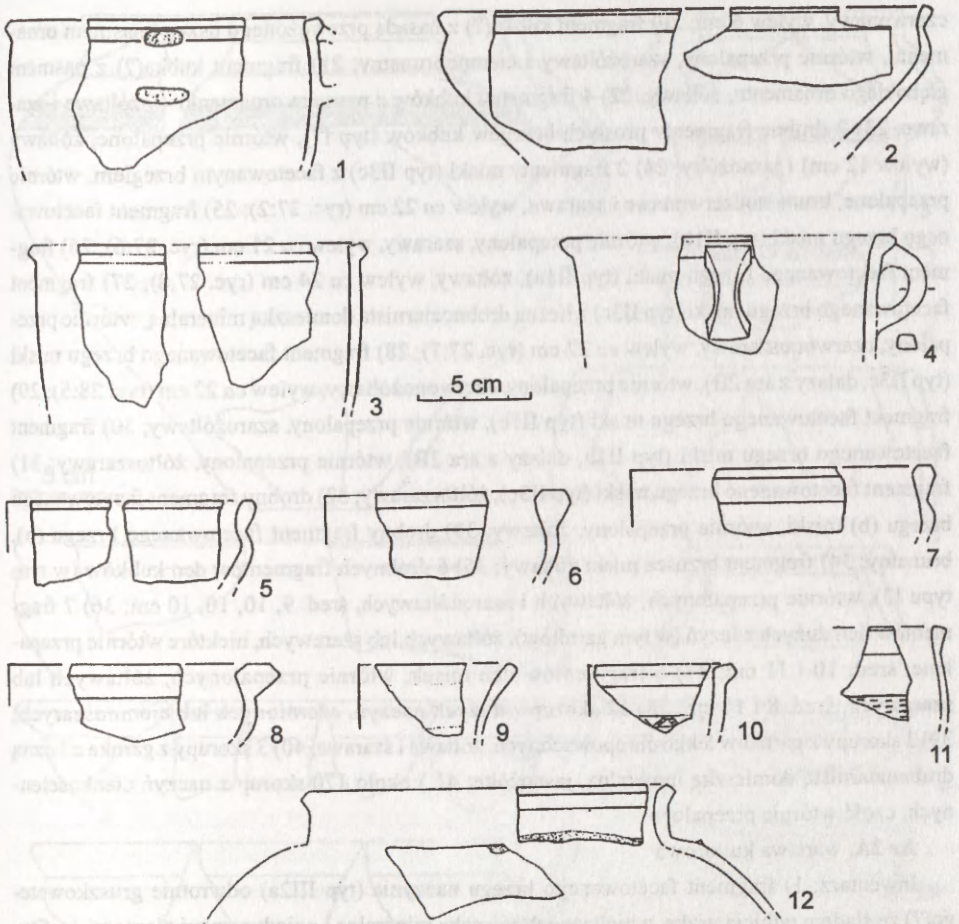
IIb) z facetowanym brzegiem, wtórnie przepalone, żółtawe, wylew 12 cm (ryc. 26:10); 20) 2 drobne fragmenty facetowanego brzegu (b) małego kubka, żółtawe; 21) 9 fragmentów miski (typ IIIb) z facetowanym brzegiem, częściowo wtórnie przepalone, żółtawe i szarawe, wylew 26–28 cm (ryc. 26:11); 22) fragment facetowanego brzegu miski (typ III–3b), wtórnie przepalony, żółto-szarawy; 23) drobny fragment dna miski, wtórnie przepalony, szarawy; 24) fragment dna kubka (nr 19?), wtórnie przepalony, żółtawy, śred. 4,4 cm; 25) fragment dna kubka (nr 18?), wtórnie przepalony, szarobrunatny, śred. 7 cm; 26) fragment dna dużego naczynia (nr 16?), polerowany, wtórnie przepalony, czerwony i szarawy, a przy dnie czarny, śred. 11 cm; 27) 2 fragmenty dna i 6 z brzuśca garnka chropowatego, żółtawe, śred. 15 cm; 28) 3 nieduże fragmenty den różnych garnków, z dość liczną średnioziarnistą domieszką mineralną, żółtawe, w tym okaz o śred. 11 cm; 29) około 70 skorup z różnych naczyń, w tym też wyżej opisanych, część wtórnie przepalonych.

Ar 1C, warstwa kulturowa, głębokość 40–60 cm

Inwentarz: 1) fragment naczynia wazowatego (typ IV2b), z wyodrębnioną szyjką i facetowanym brzegiem, wtórnie przepalony, jasnożółtoszarawy, wylew 12 cm (ryc. 26:4); 2) fragment facetowanego brzegu kubka (typ I3b), wtórnie przepalony, szarawy, wylew *ca* 12 cm (ryc. 26:5); 3) fragment kubka (typ I3b) z facetowanym brzegiem i przewężonym uszkiem, wtórnie przepalony, żółtawy, wylew *ca* 10 cm; 4) drobny fragment kubeczka z facetowanym brzegiem (b), wtórnie przepalony szarawy; 5) fragment facetowanego brzegu miski (typ III–3b), żółtobrunatny, wylew *ca* 25 cm; 6) fragment facetowanego brzegu miski (typ III–3b), wtórnie przepalony, żółtobrunatny; 7) fragment brzegu miseczki półkulistej (typ II4), z średnioziarnistą domieszką mineralną, szorstkawy, wtórnie przepalony, żółtoszarawy (KP?); 8) 21 skorup z różnych naczyń cienkościenne, część wtórnie przepalonych; 9) 4 skorupy z garnka(ów?) chropowatego, wtórnie przepalone, żółtawe; 10) 5 skorup grubościennych.

Ar 2A–D, warstwa, głębokość 0 — 20 cm

Inwentarz: 1) fragment brzegu toczonego naczynia flaszowatego, jasnobrunatny z malowanym pasmami białym i czerwonym, wylew 14 cm (ryc. 27:9); 2) 2 fragmenty naczynia odwrotnie gruszkowatego (typ III3c), z szyjką, facetowanym brzegiem i śladem ucha, zewnątrz czernione, wewnątrz szarobrunatne, wylew 20 cm (ryc. 27:12); 3) fragment naczynia odwrotnie gruszkowatego(?) (typ IIIc) z uchem, obustronnie czerniony, wylew 12–13 cm; 4) fragment facetowanego brzegu naczynia odwrotnie gruszkowatego (typ IIIb), szarawy; 5) 2 fragmenty brzuśca naczynia baniastego, z pasmem ornamentu meandra, żółtobrunatny, największa wydętość *ca* 20 cm; 6) fragment brzegu (d) naczynia wazowatego (typ IV?), zewnątrz grafitowany, wewnątrz szarobrunatny; 7) fragment facetowanego brzegu garnka (typ VIb), żółtawy, wylew 27 cm; 8) fragment brzegu garnka (typ VIId), wtórnie przepalony, żółtoszaroczerwony, wylew 21 cm; 9) fragment facetowanego brzegu garnka (typ VIIb) z średnioziarnistą domieszką mineralną, żółtawy; 10) 4 drobne fragmenty facetowanych brzegów (b) różnych naczyń (garnków?) z liczną drobnoziarnistą domieszką mineralną, żółtawe lub czarniawe; 11) fragment kubka (typ IIb) z facetowanym brzegiem i śladami nasad ucha, wtórnie przepalony, czerwonoszarawy, wylew 14 cm (ryc. 27:1); 12) fragment facetowanego brzegu kubka (typ I2b), wtórnie przepalony, brunatnoszarawy, wylew 13–14 cm; 13) fragment facetowanego brzegu kubka (typ II–3b) z pasmem delikatnego ornamentu, żół-



Ryc. 27. Stradów, stan. IV. Ceramika z warstwy kulturowej ara 2A–D, w tym (9) fragment toczonej flaszki malowanej

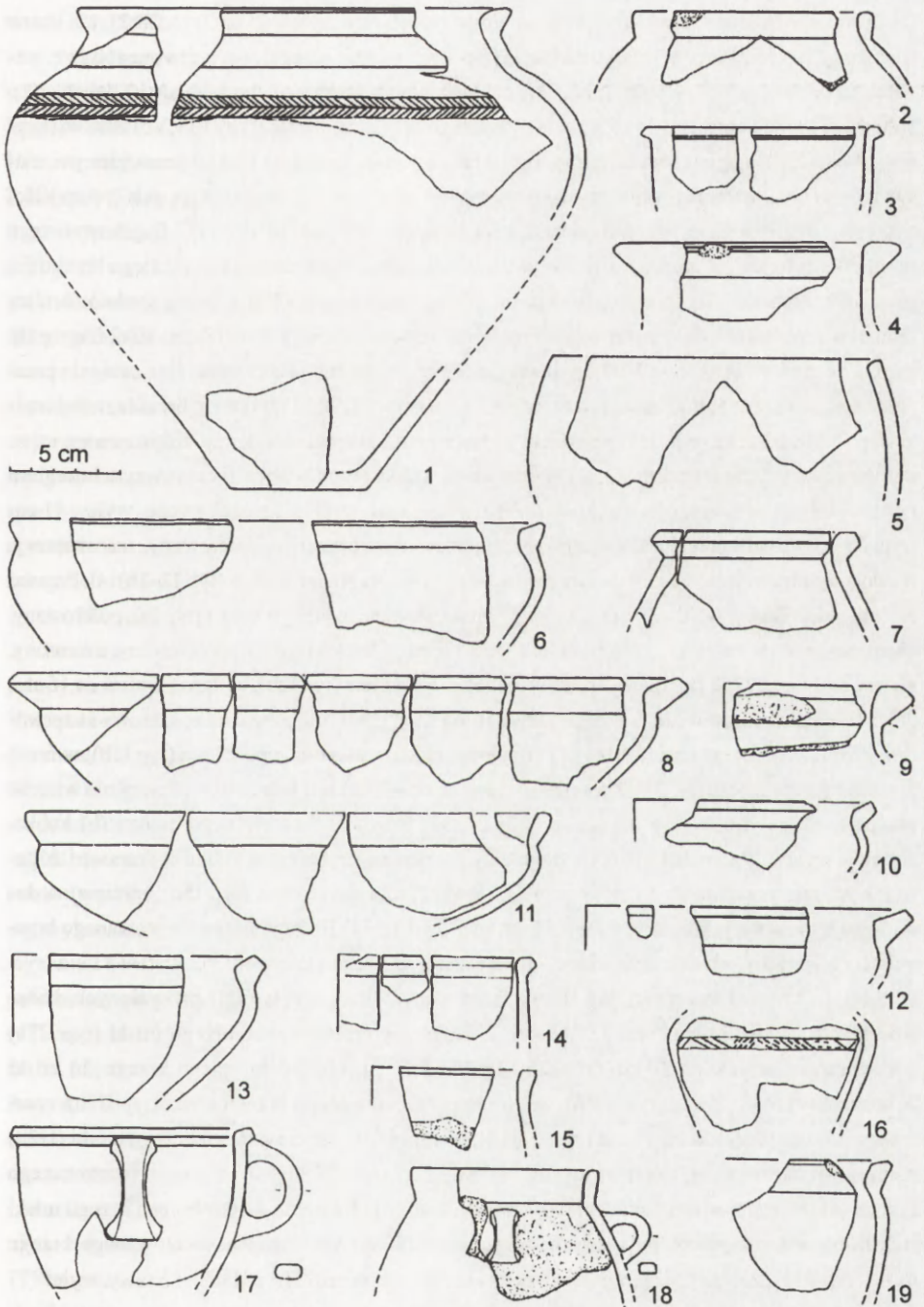
Fig. 27. Stradów, Site IV. Dislocated pottery found in the layer in are 2A–D, among it (9) a wheel-made painted bottle fragment.

tawy, wylew 13 cm (ryc. 27:10); 14) fragment facetowanego brzegu kubka (typ I5b), z liczną drobnoziarnistą domieszką mineralną, wtórnice przepalony, szarawy, wylew 13 cm; 15) 2 fragmenty kubka (typ I2b) z facetowanym brzegiem, liczną drobnoziarnistą domieszką mineralną, wtórnice przepalone, szarawe i czerwone, wylew 15 cm (ryc. 27:3); 16) fragment kubka (typ I2–3b) z facetowanym brzegiem i przewężonym uszkiem, liczną drobnoziarnistą domieszką mineralną, jasnożółty, wylew *ca* 15 cm (ryc. 27:4); 17) fragment facetowanego brzegu kubka (typ I5d) z pasmem głębokiego ornamentu, szarożółtawy (ryc. 27:11); 18) 4 drobne fragmenty facetowanych brzegów kubków (typ Ib), żółte, brunatne lub szarawe, wylewy *ca* 13, 14, 15 i 18 cm; 19) fragment kubeczka z facetowanym brzegiem (b) i nasadą uszka, wtórnice przepalony i zniekształcony, szaro-

czerwonawy, wylew 6 cm; 20) fragment kubka(?) z nasadą przewężonego uszka i pasmem ornamentu, wtórnice przepalony, szarozółtawy i ciemnobrunatny; 21) fragment kubka(?) z pasmem głębokiego ornamentu, żółtawy; 22) 4 fragmenty kubków z pasmem ornamentu — żółtawe i szarawe; 23) 2 drobne fragmenty prostych brzegów kubków (typ 17), wtórnice przepalone, żółtawy (wylew 12 cm) i jasnożółty; 24) 2 fragmenty miski (typ II3c) z facetowanym brzegiem, wtórnice przepalone, brunatnoczerwone i szarawe, wylew *ca* 22 cm (ryc. 27:2); 25) fragment facetowanego brzegu miski (typ II1b), wtórnice przepalony, szarawy, wylew *ca* 21 cm (ryc. 27:6); 26) fragment facetowanego brzegu miski (typ IIIa), żółtawy, wylew *ca* 24 cm (ryc. 27:8); 27) fragment facetowanego brzegu miski (typ II3c) z liczną drobnoziarnistą domieszką mineralną, wtórnice przepalony, czerwonoszarawy, wylew *ca* 27 cm (ryc. 27:7); 28) fragment facetowanego brzegu miski (typ II3c, dalszy z ara 2B), wtórnice przepalony, czerwonożółtawy, wylew *ca* 22 cm (ryc. 28:5); 29) fragment facetowanego brzegu miski (typ II1b), wtórnice przepalony, szarozółtawy; 30) fragment facetowanego brzegu miski (typ II1b, dalszy z ara 2B), wtórnice przepalony, żółtoszarawy; 31) fragment facetowanego brzegu miski (typ II3c), żółtoszarawy; 32) drobny fragment facetowanego brzegu (b) miski, wtórnice przepalony, żółtawy; 33) drobny fragment facetowanego brzegu (b), brunatny; 34) fragment brzuśca miski żółtawy; 35) 6 drobnych fragmentów den kubków (w tym typu 12), wtórnice przepalonych, żółtawych i szarozółtawych, śred. 9, 10, 10, 10 cm; 36) 7 fragmentów den dużych naczyń (w tym garnków), żółtawych lub szarawych, niektóre wtórnice przepalone, śred. 10 i 11 cm; 37) 6 fragmentów den misek, wtórnice przepalonych, żółtawych lub szarawych, śred. 8 i 10 cm; 38) 12 skorup z dużych naczyń, czernionych lub ciemnoszarych; 39) 3 skorupy z garnków lekko chropowaconych, żółtawe i szarawe; 40) 3 skorupy z garnka z liczną drobnoziarnistą domieszką mineralną, jasnożółte; 41) około 170 skorup z naczyń cienkościennych, część wtórnice przepalona.

Ar 2A, warstwa kulturowa

Inwentarz: 1) fragment facetowanego brzegu naczynia (typ III2a) odwrotnie gruszkowatego(?) ze śladem odbicia uszka, z nieliczną domieszką mineralną i pojedynczymi ziarnami grafitu, żółtoszarawy, wylew 17 cm (ryc. 28:9); 2) fragment facetowanego brzegu naczynia (typ III1a) odwrotnie gruszkowatego z szyjką, żółtawy, wylew 13 cm (ryc. 28:4); 3) fragment facetowanego brzegu naczynia (typ III1b) odwrotnie gruszkowatego(?), wtórnice przepalony, żółtoszarawy, wylew 11 cm; 4) fragment facetowanego brzegu naczynia (typ III1b) odwrotnie gruszkowatego(?), żółtawy i szarawy, wylew *ca* 10,5 cm; 5) fragment facetowanego brzegu naczynia (typ III1b) odwrotnie gruszkowatego(?), żółtoszarawy, wylew *ca* 10–11 cm; 6) 3 fragmenty brzuśca naczynia odwrotnie gruszkowatego z pasmem ornamentu meandra, wtórnice przepalone, brunatne a wewnątrz szare i czarne; 7) fragment brzuśca naczynia odwrotnie gruszkowatego z pasmem ornamentu, polerowany, brunatny; 8) 2 fragmenty brzuśca naczynia odwrotnie gruszkowatego z pasmem ornamentu i śladami nasady ucha, zewnątrz czarne lub szarawe, wewnątrz szarozółtawe; 9) liczne fragmenty naczynia (III2b) z facetowanym brzegiem, lekko zaznaczoną szyjką oraz szerokim, poziomym pasmem głębokiego ornamentu jodełkowego, polerowane, czernione, wylew *ca* 20 cm, wys. *ca* 22 cm, dno *ca* 6 cm (ryc. 28:1); 10) fragment dzbanka (typ Vd) z pionowym brzegiem i uszkiem, polerowany, czerwonawy i brunatny, wylew 8,5 cm (ryc. 28:18); 11) fragment



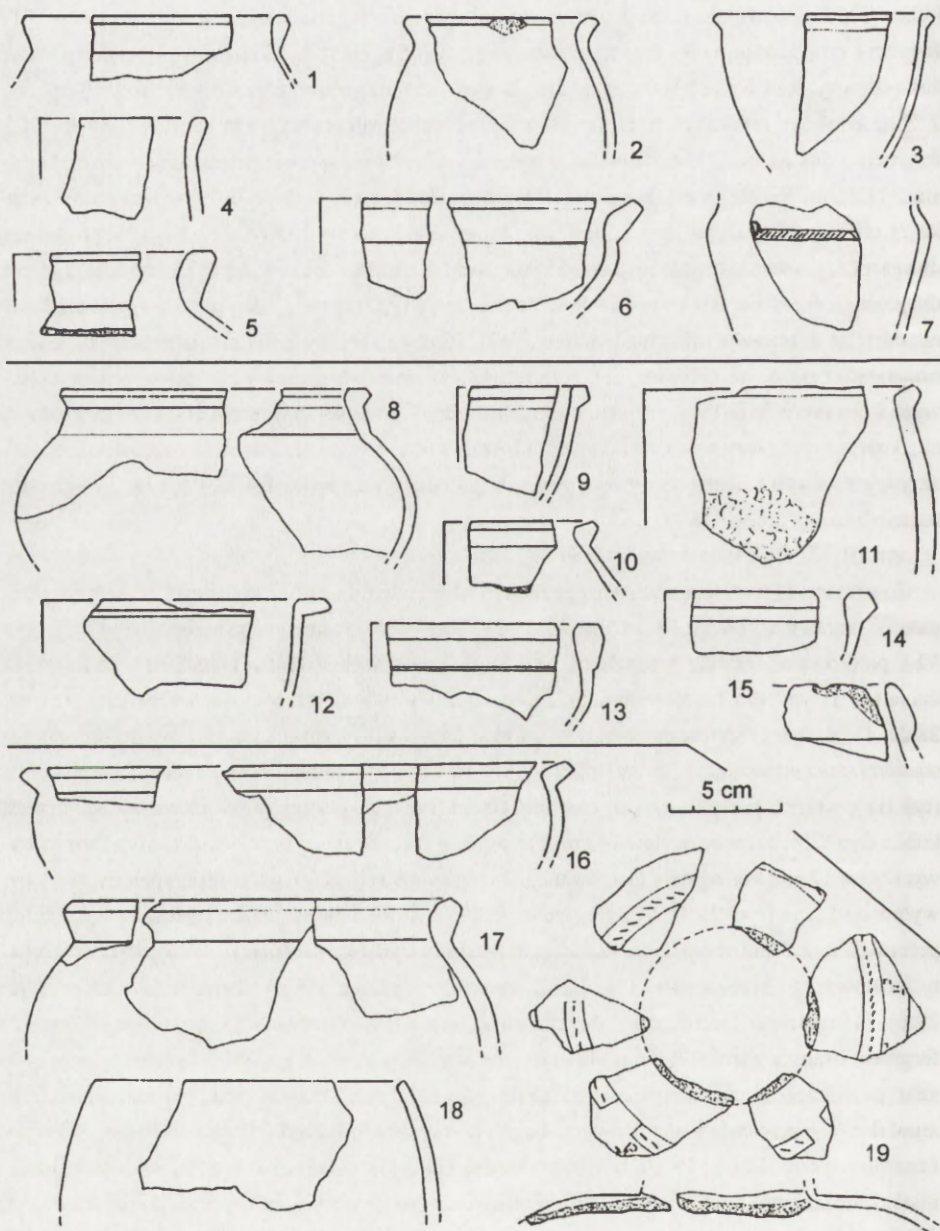
Ryc. 28. Stradow, stan. IV. Ceramika z warstwy kulturowej ara 2A.
 Fig. 28. Stradow, Site IV. Pottery from the layer, ara 2A.

facetowanego brzegu dzbanka (typ Vb), polerowany, żółtawy, wylew 11 cm (ryc. 28:2); 12) liczne fragmenty facetowanego brzegu dzbanka(?) (typ Vb), wtórnie przepalone, czerwonożółtawe, wewnątrz szarawe, wylew 9,5 cm (ryc. 28:7); 13) fragment facetowanego brzegu (b) dzbanka(?), żółtoszarawy, wylew 8 cm; 14) fragment pionowego brzegu naczynia (typy I,IV,Vc) żółtawy, wylew 14 cm; 15) fragment garnka?(typ VIIb) z facetowanym brzegiem i lekko przewężonym, masywnym uchem, wtórnie przepalony, żółtawy, wylew *ca* 17 cm; 16) fragment garnka(?) (typ VIIc) z facetowanym brzegiem, liczną domieszką mineralną, żółtawy (ryc. 28:19); 17) 2 fragmenty brzegu (c) garnka, wtórnie przepalone, szarawe, wylew *ca* 17 cm; 18) fragment facetowanego brzegu (b) garnka(?), żółtawy; 19) fragment brzegu (c) garnka esowatego (KP?) z liczną średnioziarnistą domieszką mineralną, dołem chropowacony, żółtoczerwony, wylew *ca* 18 cm; 20) 2 fragmenty garnka beczułkowatego (typ VIII), z liczną średnioziarnistą domieszką mineralną, wtórnie przepalone, szorstkawe, żółtoczerwony, wylew 15 cm (ryc. 28:5); 21) fragment brzuśca małej wazki (typ IV?) lub kubka (typ II6?) z paskiem głębokiego ornamentu na załomie, żółtoszarawy, najw. wydętość *ca* 9,5 cm (ryc. 28:16); 22) górna część kubka (typ II-3b) z facetowanym brzegiem i przewężonym uszkiem, silnie wtórnie przepalonego, szarawego i szarozółtawego, wylew 11 cm (ryc. 28:17); 23) fragment kubka (typ IIb) z facetowanym brzegiem, polerowany, szarozółtawy, wewnątrz żółty, wylew 15 cm; 24) fragment facetowanego brzegu kubka (typ II-3b), ślad paska ornamentu, żółtawy, wylew 16 cm; 25) fragment facetowanego brzegu kubka (typ Ic), polerowany, czerniony, wylew *ca* 18 cm; 26) fragment facetowanego kubka (typ Ib), polerowany, czerniony, wylew *ca* 13 cm; 27) 2 fragmenty facetowanego brzegu kubka (typ IIb), żółtawe, wylew *ca* 16 cm; 28) 3 fragmenty facetowanego brzegu kubka (typ I3,5b?), wtórnie przepalone, szarawy i czerwony, wylew *ca* 18 cm (ryc. 28:14); 29) fragment facetowanego brzegu kubka (typ IIb), wtórnie przepalony, żółtoszarawy; 30) 2 fragmenty facetowanego brzegu kubka (typ IIb), silnie wtórnie przepalone, szarawe, wylew 11 cm (ryc. 28:3); 31) fragment facetowanego brzegu (b) kubka, żółtawy, wylew 17 cm; 32) 3 drobne fragmenty facetowanych brzegów kubków, szarawe i żółtawe, 2 wtórnie przepalone; 33) fragment facetowanego brzegu kubka (typ II5d), minimalna domieszka mineralna, jasnoszary, wylew 15 cm (ryc. 28:15); 34) 10 fragmentów facetowanego brzegu miski (typ II2b), wtórnie przepalone, ciemnoszare, miejscami czerwony, wylew 31 cm (ryc. 28:8); 35) 7 fragmentów miski (typ II2c) z facetowanym brzegiem, wtórnie przepalonych, żółtawoszarych, wylew 24 cm (ryc. 28:10); 36) 2 fragmenty facetowanego brzegu miski (typ II2b) żółtoszarawej, wylew *ca* 30 cm (ryc. 28:12); 37) 2 fragmenty facetowanego brzegu (b) miski żółtoszarawej, wyl. 25 cm (ryc. 28:6); 38) fragment facetowanego brzegu miski (typ II2b), czarniawy i żółtawy, wylew *ca* 23 cm (ryc. 28:13); 39) fragment facetowanego brzegu miski (II2b) z liczną domieszką miki, ciemnobrunatny, wylew 22 cm (ryc. 28:11); 40) fragment facetowanego brzegu (a) miski(?), wtórnie przepalony, szarozółtawy; 41) fragment facetowanego brzegu miski (typ II2b), wtórnie przepalony, szarawy, wylew *ca* 25 cm; 42) fragment facetowanego brzegu miski (typ II3b), żółtawy; 43) fragment facetowanego brzegu miski (typ II3c?), żółtawy, wylew 17 cm; 44) 5 drobnych fragmentów facetowanych brzegów (b) naczyń, niektóre wtórnie przepalone; 45) lekko wklęsłe dno miski(?), wtórnie przepalone, szarawe, śred. 11 cm; 46) dno kubka, wtórnie przepalone, szarawe, śred. 6 cm; 47) dno kubka, wtórnie przepalone, brunatnoszarawe; 48) 3 frag-

menty den kubków, wtórnice przepalone, żółtoszarawe; śred., 6, 6 i 7 cm; 49) duży fragment dna większego naczynia, wtórnice przepalony, czerwony i czarniawy, śred. 8,5 cm; 50) dolna część kubka (typ I3), wewnątrz słabo gładzona, wtórnice przepalona, brunatnoszara, śred. dna 7 cm; 51) fragment dna dużego naczynia czarnoszarawego; 52) fragment dna kubka, wtórnice przepalony, żółtoszarawy, śred. 8 cm; 53) fragment dna dużego naczynia, czarniawy i żółtawy, śred. 10 cm; 54) 2 fragmenty den niedużych naczyń, z liczną domieszką mineralną, żółtawe i czarniawe; 55) 2 fragmenty dna garnka(?), z niewielką domieszką mineralną, wtórnice przepalony, szarżółtawy, śred. 11,5 cm; 56) fragment dna garnka(?) żółtoszarawy, śred. 8 cm; 57) 2 fragmenty dna garnka(?), wtórnice przepalone, liczna domieszka mineralna, brunatny i żółty, śred. 8 cm; 58) fragment dna garnka, szarobrunatny, śred. 8 cm; 59) fragment dna miski, żółtawy, śred. 12 cm; 60) fragment dna dużego naczynia, żółtawy, wewnątrz czarniawy; 61) 2 fragmenty den garnków z liczną średnioziarnistą domieszką mineralną, żółtawe; 62) 2 drobne skorupy z fragmentami nieregularnego ornamentu rytego (miotłkowego?), żółtawe; 63) 41 skorup z garnków chropowatych, żółtawych i brunatnych; 64) 9 skorup czernionych, średniej grubości; 65) około 160 skorup z naczyń cienkościennych, żółtawych, brunatnych lub szarawych, część z nich wtórnice przepalone; 66) 23 skorupy z naczyń z liczną domieszką mineralną, średnio- i drobnoziarnistą. Ponadto 2 fragmenty naczynia nr 3 z grobu IIIa.

Ar 2B, warstwa kulturowa, głębokość 20–40 cm.

Inwentarz: 1) fragment brzegu naczynia (typ III2b) odwrotnie gruszkowatego(?), wtórnice przepalony, szarawy, wylew *ca* 18 cm (ryc. 29:5); 2) 2 fragmenty facetowanego brzegu dzbanka(?) (typ Vb), polerowane, wtórnice przepalone, brunatnoszarawe, wylew 12 cm (ryc. 29:1); 3) fragment dzbanka(?) (typ Vc) z facetowanym brzegiem, szarawy, wtórnice przepalony, wylew *ca* 9 cm (ryc. 28:2); 4) fragment facetowanego brzegu garnka(?) (typ VIb) z nasadą ucha, liczna średnioziarnista domieszka mineralna, żółtawy i szarawy, wylew 9 cm; 5) fragment facetowanego brzegu kubka (typ I1b), wtórnice przepalony, szary, wylew 10 cm (ryc. 29:3); 6) fragment facetowanego brzegu kubka (typ I2b), żółtawy, wylew 14 cm; 7) fragment facetowanego brzegu kubka (typ I2b), żółtawy, wylew 13 cm; 8) fragment facetowanego brzegu kubka (typ I5c), wtórnice przepalony, szarawy; wylew *ca* 14 cm (ryc. 29:4); 9) 2 fragmenty kubka (typ I6) z nasadą uszka i paskiem ornamentu, polerowane, wtórnice przepalone, szarawe, największa wydętość 10 cm (ryc. 29:7); 10) 2 fragmenty facetowanego brzegu miski (typ II2b), wtórnice przepalone, ciemnoszare; wylew 29 cm (ryc. 29:6); 11) fragment facetowanego brzegu miski (typ IIIb), żółtobrunatny, wylew *ca* 21 cm; 12) fragment brzuśca garnka(?) z nasadą masywnego ucha taśmowatego, żółty i szarobrunatny; 13) skorupa z dużego naczynia z pasmem delikatnego ornamentu, żółtawa i ciemnobrunatna; 14) fragment dna na pierścieniu podstawowym, liczna domieszka mineralna, średnioziarnista, żółtawy i czarniawy, śred. 10 cm; 15) drobny fragment dna kubka, liczna mineralna domieszka drobnoziarnista, żółtoszarawy, śred. 9 cm; 16) drobny fragment dna garnka(?), żółtoszarawy, śred. *ca* 15 cm; 17) fragment dna miski, polerowany, zewnątrz jasnobrunatny, wewnątrz czarny, śred. 9 cm; 18) 2 skorupy z kubków z paskiem ornamentu, żółta i szarawa; 19) 6 skorup czernionych; 20) skorupa chropowata z garnka, wtórnice przepalona, żółtoczerwona; 21) 10 skorup grubościennych, część wtórnice przepalona; 22) około 45 skorup cienkościennych, część wtórnice przepalona.



Ryc. 29. Stradów, stan. IV. Ceramika z warstwy kulturowej ara 2B (1-7), 2C (8-15) i 2D (16-19).

Fig. 29. Stradów, Site IV. Pottery from the layer, ares 2B (1-7), 2C (8-15), 2D (16-19).

Ar 2C, warstwa kulturowa, głębokość 20–40 cm

Inwentarz: 1) fragment facetowanego brzegu naczynia odwrotnie gruszkowatego (typ III1b?) z szyjką i śladem nasady uszka, słabo gładzony, żółtawy; 2) 2 fragmenty naczynia wazowatego (typ IV1b) z facetowanym brzegiem i niską szyjką, żółtawe, wylew 14 cm (ryc. 29:8); 3) fragment facetowanego brzegu dzbanka(?) (typ Vb), brunatny, wylew 14 cm (ryc. 29:10); 4) fragment facetowanego brzegu garnka (typ VIb?), brunatny, wylew 18 cm; 5) fragment facetowanego brzegu garnka (typ VIIb?), wtórnice przepalony, czerwonożółtawy; 6) fragment facetowanego brzegu garnka (typ VIb), słabo gładzony, żółtawy, wylew *ca* 14 cm; 7) drobny fragment facetowanego brzegu (b) garnka(?), brunatnoszarawy; 8) fragment facetowanego brzegu garnka (typ VIIb), dołem chropowacowany, szarożółtawy i żółtawy, wylew *ca* 25 cm (ryc. 29:11); 9) fragment pogrubionego brzegu (w stylu *situl*) garnka, jasnożółtawy (ryc. 29:15); 10) fragment facetowanego brzegu (b) kubka(?) z szyjką, wtórnice przepalony, brunatnoszarawy, wylew 8 cm; 11) fragment facetowanego brzegu kubka (typ I1–3a), polerowany, czerniony, wylew 10 cm; 12) fragment facetowanego brzegu kubka (I2b), polerowany, czerniony, wylew 10,5 cm; 13) 2 fragmenty facetowanego brzegu kubka (typ I2a), żółtawe; 14) fragment facetowanego brzegu kubka (typ I1b), wtórnice przepalony, żółtoszarawy, wylew 12 cm (ryc. 29:9); 15) fragment facetowanego brzegu kubka (typ I2b), brunatnożółtawy; 16) fragment facetowanego brzegu (b) kubka, wtórnice przepalony, zniekształcony, szarawy; 17) fragment facetowanego brzegu miski (typ II2b), wtórnice przepalony, szarożółtawy, wylew 21 cm (ryc. 29:13); 18) fragment facetowanego brzegu miski (typ III–2b), wtórnice przepalony, szarawy, wylew 19 cm (ryc. 29:14); 19) fragment facetowanego brzegu miski (typ III–2b), ciemno i jasnobrunatny, wylew 23 cm; 20) fragment facetowanego brzegu miski (typ II2b), wtórnice przepalony, czerwony, wylew 26 cm; 21) fragment facetowanego brzegu miski (typ II2b), wtórnice przepalony, szarożółtawy; 22) fragment facetowanego brzegu miski (typ II1b), wtórnice przepalony, szarobrunatny, wylew *ca* 27 cm; 23) fragment facetowanego brzegu miski (typ II1b), wtórnice przepalony, czerwony, wylew 23 cm; 24) fragment facetowanego brzegu miski (typ III1b), żółty, wylew 29 cm; 25) fragment facetowanego brzegu miski (typ III1b), wtórnice przepalony, czerwonoszary, wylew 26 cm (ryc. 29:12); 26) fragment facetowanego brzegu miski(?) (typ III3c), żółtobrunatny, wylew 16 cm; 27) fragment facetowanego brzegu miski (typ III–2b), wtórnice przepalony, żółtoszarawy, wylew 28 cm; 28) fragment facetowanego brzegu miski (typ III1b), żółtawy; 29) 7 drobnych fragmentów różnych misek, większość wtórnice przepalona; 30) 6 drobnych fragmentów prostych brzegów różnych naczyń (typy I7, II4, VIII?), niektóre wtórnice przepalone; 31) przewężone ucho dużego naczynia, żółtawe; 32) skorupa z kubka(?) z paskiem ornamentu, żółta i brunatna; 33) 2 skorupy z dużego(ych?) naczynia z szerokim pasem ornamentu, czarne, miejscami wewnątrz brunatne; 34) fragment przydenny dużego naczynia, brunatny, przy dnie czarny, śred. 11 cm; 35) fragment dna masywnego garnka, brunatny i czarny, śred. 11 cm; 36) 2 fragmenty den garnków(?), jasnożółty i żółtoczerwony, śred. 9 cm; 37) 5 fragmentów den kubków, żółtawe i szarawe, w tym wtórnice przepalone, śred. 7, 7 i 9 cm; 38) 3 fragmenty den misek, żółtawe i szarawe, śred. 8, 8 i 14 cm; 39) 26 skorup czernionych z różnych naczyń; 40) około 180 skorup z różnych naczyń, część wtórnice przepalona; 41) 21 grubościennych skorup garnków, chropowacowane.

Ar 2D, warstwa kulturowa, głębokość 20–40 cm

Inwentarz: 1) drobny fragment zapinki(?) żelaznej (brak); 2) 6 fragmentów górnej części brzuśca naczynia (typ III1) odwrotnie gruszkowatego, z szerokim pasmem ornamentu o zróżnicowanych motywach, zewnątrz czerwone lub brązowe, wewnątrz szarawe (ryc. 29:19); 3) 3 fragmenty facetowanego brzegu garnka (typ VIIb), wtórnice przepalone, żółtoszarawe, wylew 18–19 cm (ryc. 29:17); 4) fragment prostego brzegu naczynia beczułkowatego (typ VIII), liczna średnioziarnista domieszka mineralna, czerwonożółtawy, wylew 14 cm (ryc. 29:18); 5) drobny fragment facetowanego brzegu kubka (typ I2b), żółtawy, wylew 11 cm; 6) drobny fragment facetowanego brzegu kubka (typ I2b?), wtórnice przepalony, szarawy, wylew 10 cm; 7) fragment kubka (typ I5?) z pasmem ornamentu, żółtawy; 8) fragment kubka(?) z pasmem ornamentu „jodełkowego”, wtórnice przepalony, szarawy; 9) 4 fragmenty facetowanego brzegu miski (typ II1b), żółtawe, wewnątrz żółtawe i czarne, wylew 25 cm (ryc. 29:16); 10) fragment facetowanego brzegu miski (typ II2b), wtórnice przepalony, szarawy; 11) fragment facetowanego brzegu miski (typ II2c?) z liczną drobnoziarnistą domieszką mineralną, wtórnice przepalony, żółtoszarawy, wylew 15 cm; 12) drobny fragment facetowanego brzegu (b), żółtawy; 13) fragment dna kubka, wtórnice przepalony, żółty, od dna czarniawy, śred. 6 cm; 14) drobny fragment dna kubka, wtórnice przepalony, żółtoczarniawy; 15) fragment dna dużego naczynia, wtórnice przepalony, czerwono-brązowy i czarniawy, śred. 9,5 cm; 16) fragment dna garnka, wtórnice przepalony, brązowoszary, śred. 10,5 cm; 17) 4 fragmenty przydenne dużych naczyń; 18) 3 skorupy z garnków chropowatych; 19) 5 skorup z naczyń grubościennych; 20) około 40 skorup z naczyń cienkościennych, część wtórnice przepalonych.

Warstwa 2, głębokość 30–40 cm

21) przęślik gliniany, o „prostokątnym przekroju, z nieznacznymi, pierścieniowatymi zgrubieniami przy obu otworach” (według maszynopisu L. Gajewskiego — brak)¹⁰.

Warstwa 3, głębokość 70 cm

22) przęślik gliniany, w przekroju „kolisty, z nieznacznymi spłaszczeniami przy biegunach” (według maszynopisu L. Gajewskiego — brak).

Ar 3A, warstwa kulturowa

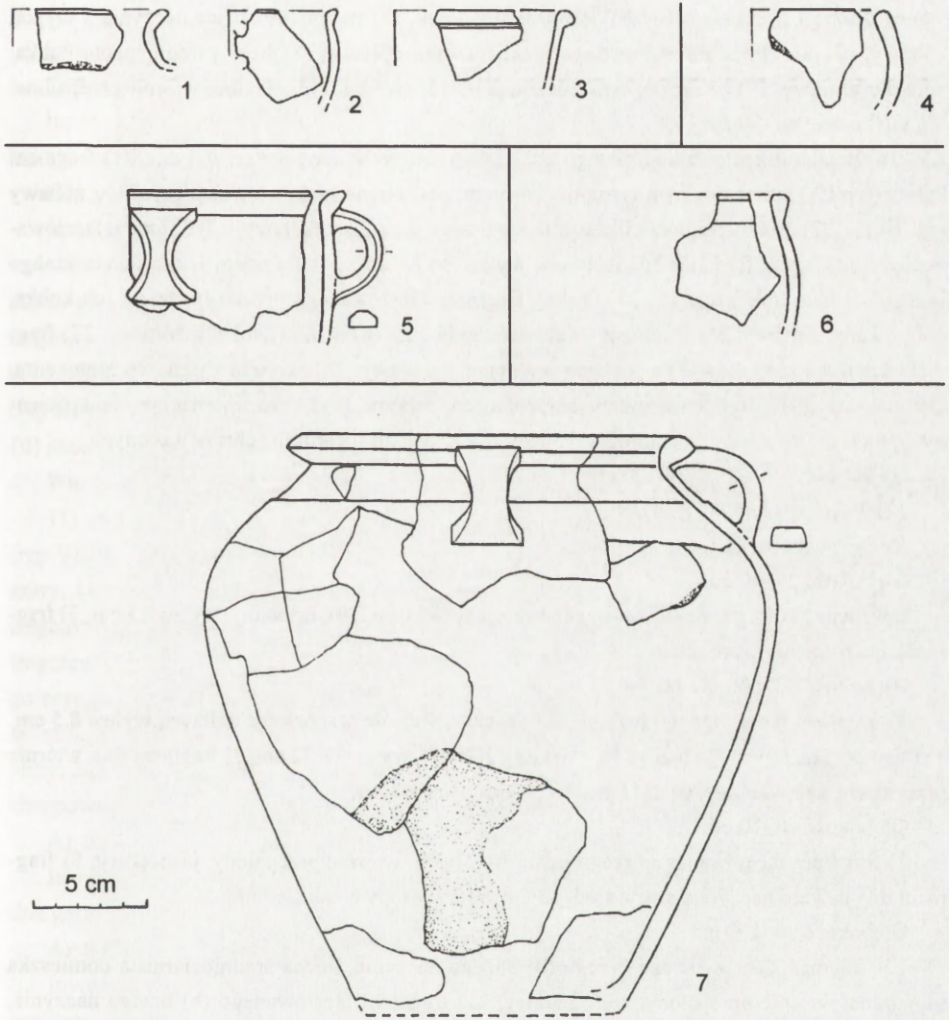
Głębokość 0–10 i 0–20 cm

Inwentarz: 1) drobny fragment facetowanego brzegu (b) dużego naczynia, żółtoszarawy; 2) fragment dna dużego naczynia, czarny i czerwony; 3) fragment dna kubka, jasnożółty; 4) 15 skorup cienkościennych z różnych naczyń; 5) skorupa z garnka, chropowata, żółtawa;

Głębokość 20–40 cm

6) fragment facetowanego brzegu dużego naczynia (typ III1b?), żółto-brązowy; 7) fragment facetowanego brzegu kubka (typ I2b), żółtawy, wylew 16 cm (ryc. 30:3); 8) drobny fragment facetowanego brzegu kubka (typ II1–3b?), żółtawy; 9) drobny fragment facetowanego brzegu (b)

¹⁰ W maszynopisie L. Gajewskiego cytowany jest jako analogia okaz z grobu 75a z Karczewca (T. Dąbrowska 1973, 422, tabl. XVI 19), który ma także przekrój prostokątny, lecz rzut czworokątny. Nie wydaje się jednak, aby można było na tej podstawie sądzić, iż w tej warstwie odkryto 2 przęśliki.



Ryc. 30. Stradów, stan. IV. Ceramika z warstwy kulturowej arów 3A (1–3), 3D (4), 5C (5), 9D (6) oraz naczynie bez lokalizacji (7).

Fig. 30. Stradów, Site IV. Pottery from the layer, ares 3A (1–3), 3D (4), 5C (5), 9D (6), and a vessel without location (7).

kubka, wtórnie przepalony, szarawy, wylew 12 cm; 10) 2 skorupy cienkościennie, żółtawe; 11) przydenna skorupa z garnka, żółtawa.

Głębokość 40–60 cm

12) drobny fragment zapinki(?) żelaznej (brak); 13) fragment brzegu naczynia wazowatego z szyjką (typ IVd), wtórnie przepalony, szarozółtawy, wylew 15 cm (ryc. 30:1); 14) 3 drobne fragmenty facetowanych brzegów (b) dużych naczyń, żółtawe i brunatne; 15) fragment facetowanego

wanego brzegu miski (typ II1-2b), jasnoszaróżłtawy; 16) fragment brzuśca naczynia z szyjką, żółtawy; 17) skorupa zdobiona paskiem krótkich kresek, żółtawa; 18) drobny fragment dna kubka, żółty i czarniawy; 19) 25 skorup cienkościennych z różnych naczyń, niektóre wtórnice przepalone.

Głębokość 60–80 cm

20) fragment facetowanego brzegu kubka (typ I6c), brunatny, wylew 9,5 cm; 21) fragment kubka (typ I5c) z facetowanym brzegiem i śladami osadzenia uszek, wtórnice przepalony, żółtawy (ryc. 30:2); 22) drobny fragment facetowanego brzegu (b) kubka, żółtawy; 23) fragment facetowanego brzegu miski (typ II1-2b), żółtawy, wylew *ca* 20 cm; 24) fragment lekko facetowanego brzegu (d) naczynia, szarawy; 25) drobny fragment facetowanego brzegu (b) miski lub kubka, polerowany, żółtawy; 26) fragment facetowanego brzegu (b) miski (kubka?), żółtawy; 27) fragment brzuśca kubka (typ I3) z paskiem ornamentu, szarawy; 28) skorupa z paskiem ornamentu, ciemnoszara; 29) 3 drobne fragmenty den, żółtawe i szarawy; 30) 14 skorup z naczyń cienkościennych, niektóre wtórnice przepalone; 31) 3 skorupy z (dwóch?) garnków chropowacanych.

Głębokość 80–100 i 100–120 cm

32) 7 skorup cienkościennych.

Ar 3C, warstwa kulturowa

Głębokość 20–40 cm

Inwentarz: 1) fragment facetowanego brzegu kubka (typ I2b), brunatny, wylew 15 cm; 2) fragment dna naczynia szaroczarny.

Głębokość 40–50 i 40–60 cm

3) fragment facetowanego brzegu (c) kubeczka, wtórnice przepalony, żółtawy, wylew 8,5 cm; 4) fragment facetowanego brzegu (b) miski(?), żółtawy, wylew *ca* 22 cm; 5) fragment dna, wtórnice przepalony, czerwony, śred. 11 cm; 6) 2 skorupy czernione.

Głębokość 60–70 cm

7) fragment facetowanego brzegu miski (typ II3b), wtórnice przepalony, jasnoszary; 8) fragment dna dużego naczynia, szary, śred. 13 cm; 9) 2 skorupy cienkościenne.

Głębokość 80–100 cm

10) fragment facetowanego brzegu (b) dużego naczynia, liczna średnioziarnista domieszka mineralna, wtórnice przepalony, żółtoszarawy; 11) fragment facetowanego (b) brzegu naczynia, szarobrunatny; 12) skorupa z kubka (typ I5) z paskiem ornamentu, brunatna; 13) 2 fragmenty den kubków, żółty i szarawy; 14) 2 fragmenty den większych naczyń, żółty i czarnoczerwony; 15) 21 skorup naczyń cienkościennych, niektóre wtórnice przepalone; 16) 4 skorupy naczyń grubościennych.

Głębokość 120–140 cm

17) drobny fragment facetowanego brzegu (b), wtórnice przepalony, czerwony; 18) 8 drobnych skorup.

Głębokość 140–150 cm

19) fragment dna i skorupa z brzuśca dużego naczynia cienkościennego, liczna drobnoziarnista domieszka mineralna, szarobrunatne, wewnątrz czarniawe.

Głębokość 170–230 cm

20) 2 skorupy grubościenne (chronologia?).

Ar 3D, warstwa kulturowa

Głębokość 0–20. Pobrano próbkę 15 — przepalony trzon kości długiej, najpewniej zwierzęcy.

Głębokość 30–40 cm

Inwentarz: 1) fragment facetowanego brzegu kubka (typ I3b), żółtoszarawy; 2) drobny fragment facetowanego brzegu (b), wtórnie przepalony, brunatny.

Głębokość 40–50 cm

3) fragment facetowanego brzegu naczynia odwrotnie gruszkowatego (typ III2b?), żółtawy, wylew ca 24 cm; 4) drobny fragment facetowanego brzegu (b) garnka(?), wtórnie przepalony, szarawy; 5) fragment prostego brzegu kubeczka beczułkowatego (17), brunatny, wylew 8 cm; 6) fragment facetowanego brzegu miski (typ II1b), brunatnoszarawy, wylew 20 cm; 7) fragment facetowanego brzegu (b) miski(?), żółtawy, wylew ca 23 cm; 8) fragment facetowanego brzegu miski (typ III–2b), wtórnie przepalony, szary; 9) 5 skorup cienkościennych, część wtórnie przepalona; 10) skorupa cienkościenna, chropowacona.

Warstwa IV

11) drobna skorupa toczona (celtycka), jasnosiwa; 12) fragment facetowanego brzegu garnka (typ VIIb), żółtawy; 13) drobny fragment facetowanego brzegu (b) garnka, wtórnie przepalony, szary; 14) fragment prostego brzegu garnka beczułkowatego (typ VIII), żółty; 15) fragment prostego brzegu kubka (typ I7) beczułkowatego, szarożółtawy, wylew 12 cm (ryc. 30:4); 16) drobny fragment brzegu kubeczka (typ I7) beczułkowatego, czarny i brunatny; 17) fragment facetowanego brzegu miski (typ II2b), brunatny, wewnątrz czarny, wylew ca 24 cm; 18) drobny fragment facetowanego brzegu (b) miski, żółtawy; 19) fragment wałeczkowatego, lekko przewężonego ucha, żółty; 20) 2 skorupy czernione; 21) 25 skorup naczyń cienkościennych; 22) 2 skorupy z garnków chropowaconych.

Ar 5C–D, warstwa — głębokość 0–20 cm

Inwentarz: 1) drobny fragment facetowanego brzegu (c) kubeczka, jasnoszary; 2) fragment dna garnka, żółtawy; 3) 7 skorup cienkościennych.

Ar 5 C, warstwa kulturowa, głębokość 20–40 cm

Inwentarz: 1) fragment facetowanego brzegu kubka (typ I2a) z przewężonym i facetowanym uszkiem, wtórnie przepalony, żółtoszarawy, wylew 17 cm (ryc. 30:5); 2) fragment facetowanego brzegu miski (typ II2b?), żółtawy, wylew 19 cm; 3) 3 drobne fragmenty facetowanych brzegów (b) misek, żółtawe i szarawy; 4) fragment masywnego dna naczynia, glina bez domieszki mineralnej, szarawy; 5) fragment dna miski, wtórnie przepalony, szarawy; 6) fragment dna, wtórnie przepalony, szarawy, śred. 12 cm; 7) 7 skorup czernionych; 8) 30 skorup z naczyń cienkościennych; 9) 3 skorupy grubościennie; 10) 3 skorupy chropowacone.

Ar 9D, warstwa — głębokość 0–20 cm

Inwentarz: 1) fragment facetowanego brzegu kubka (typ I5c), wtórnie przepalony, czerwony i szary (ryc. 30:6); 2) fragment facetowanego brzegu miski (typ II2c), żółtawy, wylew 16 cm; 3) skorupa z wazki z paskiem ornamentu, wtórnie przepalona, jasnoszara; 4) skorupa czerniona z dużego naczynia; 6) skorupa brunatnoszara z garnka; 7) 2 skorupy cienkościennie, wtórnie przepalone.

Bez metryki (z grobu?)

Liczne fragmenty naczynia baniastego (ryc. 30:7) (typ VIb) z szyjką, facetowanym brzegiem i przewężonym uchem, żółtawe, miejscami dołem czarne, wylew 18 cm.

ANALIZA
TYPOLOGICZNO-CHRONOLOGICZNA KLASYFIKACJA
MATERIAŁÓW ZABYTKOWYCH

1. Zabytki metalowe i różne

Zbiór materiałów zabytkowych z terenu cmentarzyska w Stradowie tworzą przede wszystkim naczynia oraz ich fragmenty. Ponadto w ich skład wchodzi spora liczba przedmiotów metalowych lub ich fragmentów (łącznie 35 z zespołów grobowych oraz 2? z warstwy) oraz 2 krzesaki lub gładziki kamienne i 3 przęśliki ceramiczne. Zabytki tej grupy wystąpiły w trzynastu (spośród siedemnastu) zespołach grobowych, a nie odkryto ich jedynie w czterech (nr 17, 20, 21, 22), a więc cmentarzysko stradowskie prezentuje się raczej korzystnie pod względem wyposażenia w zabytki metalowe w porównaniu z innymi nekropolami kultury przeworskiej z tego czasu. Niestety stan zachowania większości tych zabytków jest zły, a na dodatek niektórych wymienionych okazów nie odnaleziono w zbiorach.

Dla ustalenia chronologii cmentarzyska szczególne znaczenie posiadają oczywiście zapinki, pomimo ich złego stanu zachowania w momencie odkrycia i jeszcze gorszego obecnie. Ich fragmenty wystąpiły prawdopodobnie w siedmiu grobach (nr 10, 11, 12, 14, 16, 18 — 2 okazy?, 23), a być może dwa drobne, niecharakterystyczne ułamki odkryto też w warstwie kulturowej (ar 2D i 3A). Wszystkie okazy były wykonane z żelaza. W grobie nr 11 znaleziono tylko fragmenty sprężyny zapinki (ryc. 7:1), nieokreślone ułamki fibul z grobu 12 oraz warstwy kulturowej zaginęły. Stan zachowania pozostałych również nie pozwala niestety na ich jednoznaczne określenie typologiczne. Jedynie klasyfikacja egzemplarza z grobu 23 (ryc. 22:1) jako okazu fibuli wariantu K (średniej wielkości — dług. 7–8 cm) według systematyki J. Kostrzewskiego (1919) nie budzi większych wątpliwości.

Również najbardziej prawdopodobna rekonstrukcja (z dwóch fragmentów) krótkiej fibuli z grobu 10 (ryc. 5:1,2) sugeruje analogiczną klasyfikację tego okazu. Także silnie zdeformowana fibula (dł. *ca* 7 cm) nr 1 z grobu 18 (ryc. 19:1), zapewne konstrukcji późnolateńskiej, mogła też mieć kształt wariantu K. Natomiast fragmenty przypuszczalnie drugiego, krótszego egzemplarza (L. Gajewski określił go jako ułamek nieokreślonego przedmiotu) z tego grobu (ryc. 19:2), sugerują, że mógł to być okaz należący do wyróżnionej przez S. Rieckhoff (1965, 56-61, ryc. 52) grupy wczesnych zapinek typu „geschweifte” a zwłaszcza tzw.

grupy Brücken (*loco cit.*, ryc. 52:3). Z grobu 14 (ryc. 12:1) pochodzi dość długa (ca 7,8 cm) zapinka konstrukcji późnolateńskiej z niskim kabłąkiem, z grobu 16 (ryc. 16:2), nieduży fragment przypuszczalnie kabłąka podobnej zapinki, oznaczony przez L. Gajewskiego jako ułamek nieokreślonego przedmiotu.

Z powyższego przeglądu wynika, że wszystkie 6 lepiej zachowanych (pewnych i domniemanych) egzemplarzy zapinek z cmentarzyska w Stradowie reprezentują zapewne okazy konstrukcji późnolateńskiej, w tym 3 (groby 10, 18, 23) – wariant K. Sugerowana przez L. Gajewskiego (jako druga ewentualność) przynależność niektórych okazów do wariantu M, nie wydaje mi się uzasadniona. Jedynie obecny kształt drugiej fibuli z grobu 18 pozwala sugerować jej związek z grupą wczesnych zapinek „geschweifte”, czyli prototypu fibul wariantu M. Zapinki wariantu K według systematyki J. Kostrzewskiego są od dawna uważane jako dość precyzyjny wyznacznik określonego horyzontu chronologicznego w obrębie młodszego okresu przedrzymskiego. Już J. Kostrzewski (1919, 90n.) zwracał uwagę, że należą one do fazy starszej niż fibule grupy M-O. R. Hachmann (1961, 43n., ryc. 18) uznał te zapinki za jeden z głównych wyznaczników fazy środkowej młodszego okresu przedrzymskiego (czyli fazy A2) dla obszarów kultury przeworskiej. Jego ujęcie zostało w pełni zaakceptowane przez badaczy polskich (np. Wołgiewicz 1968, 77n.; Godłowski, Woźniak 1970; T. Dąbrowska 1973, 514n.), a ostateczne upowszechnione zostało dzięki wejściu do podręczników (Godłowski 1977, 117n.; Godłowski, Woźniak 1981, 51n.). W nowszych studiach zostało podkreślone stosunkowo częste współwystępowanie w zespołach zapinek wariantów K i M (te ostatnie oznaczone według dość szerokiej definicji, a więc z włączaniem tzw. wczesnych „geschweifte”). Fakt ten stanowił m. in. istotny argument uzasadniający wyodrębnienie przez T. Dąbrowską (1988, 27,3 ln.) dla kultury przeworskiej fazy przejściowej A2/A3 młodszego okresu przedrzymskiego. Jeszcze mocniej postuluje ta Autorka istnienie tej fazy w swej nowszej pracy (T. Dąbrowska 1997, 114). Zbieżne wnioski na temat chronologii zapinek K przedstawili również ostatnio S. Rieckhoff (1965, 116n.) oraz T. Völling (1995, 163–171, 231). Grób 18, w skład inwentarza którego wchodzi zapinka K i wczesna „geschweifte”, może więc być uznany jako wzorcowy zespół fazy A2/A3, jak również współczesnej z nią fazy LTD2a w ujęciu S. Rieckhoff (1965, tabela 20). Mniej oczywista jest pozycja chronologiczna zapinek konstrukcji późnolateńskiej z niskim kabłąkiem jak okaz z grobu 14 (i być może z grobu 16). Nie ulega jednak wątpliwości ich pokrewieństwo stylistyczne z fibulami typów charakterystycznych dla fazy LT D1 (np. z zapinką nauheimską), które z reguły posiadają niski kabłąk. Wydaje się, że pozwala to zaliczyć okazy tego typu do fazy A2. Za taką jego chronologią przemawia też znalezienie w grobie 16 kłamry zawiaskowej, czyli typu charakterystycznego dla tej właśnie fazy. Również zestaw ceramiki z grobu 14 obejmuje wyłącznie wczesne formy.

Powyższe rozważania na temat zapinek ze Stradowa wskazują, że zabytki te można odnosić do fazy A2 oraz fazy A2/A3. Warto tu dodać, że zapinki wariantu K należą do form masowo występujących na obszarach kultury przeworskiej, lecz są też znane z ziem celtyckich (Völling 1995, 163n., 244–253), a także z pobliskich osad grupy tynieckiej (Woźniak 1970, 129, tabl. XXXLI 4; Poleska 1996, ryc. 12:8, 16:22).

Kolejnymi zabytkami związanymi ze strojem są dwie żelazne sprzączki koliste, odkryte w grobach 10 i 12. Egzemplarz z grobu 12 (ryc. 9:2) to okaz typu C17 według systematyki R. Madydy-Legutko (1987, 20n., tabl. 7), wyróżniającego się posiadaniem przedłużonego kolca. Sprzączki tej odmiany są charakterystyczne dla późnej fazy (A3) młodszego okresu przedrzymskiego (Madyda-Legutko 1987, 20n.), choć na obszarze kultury przeworskiej pojawiają się już w fazie przejściowej A2/A3 lub nawet wyjątkowo w fazie A2 (T. Dąbrowska 1988, 31n.; 1997, 115). Sprzączka z grobu 10 (ryc. 5:3) reprezentuje typ C13 według R. Madydy-Legutko (1987, 18n., tabl. 7), jego cechą dystynktywną, w porównaniu z poprzednio omówionym, jest krótszy kolec sięgający ramy. Dane z terenu kultury przeworskiej zastawione przez tę Autorkę wskazują, że okazy tego typu pojawiają się już od fazy A2, choć szczególnie licznie występują we wczesnym okresie rzymskim (Madyda-Legutko 1987, 19n.). Tak więc wszystkie sprzączki mogą być współczesne zapinkom wariantu K, choć wypada je odnosić raczej do późniejszego odcinka czasu ich występowania. Grób 12 można więc na tej podstawie uznać jako jeden z młodszych pochówków w obrębie naszego cmentarzyska.

Listę zabytków związanych ze strojem uzupełniają dwa okazy żelazne: dwudzielna klamra zawiaskowa z grobu 16 (ryc. 16:3) oraz zaginiony przedmiot z grobu 11a (ryc. 8:2), który mógł stanowić połowę analogicznej klamry lub reprezentować okaz innego typu spośród tej kategorii zabytków. Klamry zawiaskowe pojawiają się dość licznie w grobach kobiecych kultury przeworskiej w fazie A2 i w zasadzie wychodzą z użycia wraz z jej końcem (Dąbrowska 1987, 30–43), natomiast na terenie kultury oksywskiej są dłużej w użyciu, jak wskazuje np. grób 122 z Pruszcza Gdańskiego st. 10, pewnie datowany na fazę A3 (Pietrzak 1997, tabl. XXXIX 3). Liczna seria klamer, głównie tego typu, znana jest z niezbyt odległego cmentarzyska przeworskiego w Błoniu, na którym wystąpiły w co najmniej 11-u grobach, w tym wielu z innymi wyznacznikami fazy A2 (Mycielska, Woźniak 1988, tabl. XLIIA3, XCIVB2, CIC3 i *passim*; Woźniak 1994, ryc. 5d). Również z obszaru grupy tynieckiej znany jest jeden egzemplarz klamry zawiaskowej (niepublikowany), odkryty w uszkodzonej chacie W45 na terenie osady w Krakowie-Mogile wraz z ceramiką typu faz A1-A2, zapewne należącej do najstarszego horyzontu tej osady, a zarazem do początkowego horyzontu III fazy grupy tynieckiej, czyli nie później niż do fazy A2/A3 (Woźniak 1992; 1996). Biorąc pod uwagę, że klamry (i to zachowane w stanie umożliwiającym identyfi-

kację) są wyjątkowymi znaleziskami na terenie osad, znalezisko to wskazuje na prawdopodobnie dość częste użytkowanie tych form w podanym czasie przez kobiety zamieszkałe na obszarze grupy tynieckiej. Była to przypuszczalnie kontynuacja tradycji noszenia tego rodzaju pasa ukształtowanej wcześniej, jak wskazuje obecność w starszych zespołach tej grupy klamer innych typów (Woźniak, Poleska 1999, 382n., ryc. 2c, 3d–h).

Wymiary zaginionego fragmentu przedmiotu z grobu 11a (długość *ca* 11 cm, a największa szerokość — 3 cm) sugerują w sposób dość jednoznaczny, że jest to także fragment klamry. W kręgu prawdopodobieństwa mieści się zarówno jego interpretacja jako połowy klamry zawiaskowej, jak również klamry taśmowatej, zapewne jednodzielnej, z dwoma zaczepami typu I według J. Kostrzewskiego (1919, 46n., 269n.). Ta ostatnia identyfikacja sugerowałaby nieco wcześniejszą chronologię, bowiem klamry typu KI na obszarach kultury przeworskiej występują głównie w fazie A1 i to niezbyt często, choć są też spotykane jeszcze w zespołach fazy A2 młodszego okresu przedrzymskiego (T. Dąbrowska 1988, 28). Jednak zestaw ceramiki (por. ryc. 8) z tego grobu wskazuje, że nie należy on do najstarszych pochówków na cmentarzysku stradowskim, co przemawia raczej za uznaniem tego zabytku za fragment klamry zawiaskowej.

Typowe ozdoby na cmentarzysku w Stradowie reprezentują dwie bransolety brązowe, zachowane fragmentarycznie, z grobu 16 (ryc. 16:1) oraz 24 (ryc. 24:1), a pozostałością kolejnej ozdoby jest też niewątpliwie kulka stopionego brązu z grobu 23. Są to proste, niezdobione egzemplarze wykonane z dość cienkiego, kolistego drutu. Okaz z grobu 16 (należącego do osoby młodej) ma kształt regularny i niewielką średnicę, natomiast ozdoba z grobu 24 (dziecka), o nieregularnym obwodzie, była jeszcze mniejsza. Bransolety występują bardzo rzadko w inwentarzach grobów kultury przeworskiej z młodszego okresu przedrzymskiego i są reprezentowane przez okazy wykonane z brązu lub z żelaza. Przykładowo, z dużego cmentarzyska w Karczewcu znane są dwa okazy żelazne i jeden brązowy, datowane na młodszy okres przedrzymski (T. Dąbrowska 1973, 508, tabl. IX 25, XVIII 19, XXX 23). Dwa z nich (w tym egzemplarz brązowy) mają analogiczną formę jak bransolety stradowskie, niestety pochodzą z zespołów nie zawierających zabytków o precyzyjnej chronologii. Z Kamieńczyka znana jest tylko jedna bransoleta żelazna specyficznego typu (T. Dąbrowska 1997, 50, tabl. CXII 4). Niewątpliwie liczbą znalezionych bransolet wyróżnia się natomiast cmentarzysko w Błoniu, skąd znamy jeden okaz brązowy, analogiczny do stradowskich, z grobu 155 (Mycielska, Woźniak 1988, tabl. CXXXIXB2) oraz zapewne siedem żelaznych (*op. cit.*, tabl. XXVI B2, XCVIII B10, CLV 8, CLXIV A3, CLXXXI B3, CLXXXVIII B2, CXCIX 17). Te ostatnie reprezentują jednak szeroką gamę typów. Zaznaczyć należy, iż najbardziej nas interesujący egzemplarz z grobu 155 w Błoniu został znaleziony wraz z klamrą zawiaskową oraz fragmen-

tem małej zapinki brązowej (wariant K? lub A65?). Również grób 16 ze Stradowa zawierał właśnie klamrę zawiaskową, co może wskazywać, że horyzonty chronologiczne występowania klamer zawiaskowych i prostych bransolet brązowych mogą się (w części?) pokrywać.

Niezbyt liczną grupę zabytków tworzą narzędzia żelazne (noże, nożyki sierpiakowate, szydła i może krzesiwo), które wystąpiły w dziesięciu grobach. Najliczniejszą grupę wśród nich stanowią noże odkryte w sześciu grobach (nr 6, 10, 12, 14, 15, 18)¹¹, tylko jeden z nich (grób 6) jest w całości zachowany, pozostałym brakuje obecnie fragmentów szpica, a niekiedy może również rękojeści. Wyróżnia się wśród nich zdecydowanie egzemplarz z grobu 10 (ryc. 5:4) z rękojeścią zakończoną kółkiem, a ponadto najdłuższy, mierzył bowiem zapewne ca 24–25 cm. Nóż ten posiada formę charakterystyczną dla znalezisk z ziem celtyckich (por. np. Jacobi 1974, 116n., tabl. 17–20; Meduna 1963, tabl. 16), na terenie Polski znaną np. z osady kultury lateńskiej w Nowej Cerekwi (dom 3 — Czerska 1963, 291, 301n., ryc. 5h), a także z osady grupy tynieckiej w Krakowie — Krzesławicach (Poleska, Tobała 1987, tabl. XXVIII 28, XXXIX 14) i sporadycznie występującą również w zespołach kultury przeworskiej z młodszego okresu przedrzymskiego (Kostrzewski 1919, 160, przyp. 4; Woźniak 1970, 161, przyp. 152, 346n.; Dąbrowska T. 1988, 130n., mapa 16). Pozostałe reprezentują typ z kolcem do rękojeści, choć różnią się wielu szczegółami (szerokość głowni, prosty i lekko łukowaty tylec). Większość okazów (z grobów 6, 14, 15, 18) ma kolec jednostronnie wyodrębniony od głowni (ryc. 4:1; 12:2; 14:1), natomiast nóż z grobu 12 (ryc. 9:3) ma kolec obustronnie wyodrębniony, a więc reprezentuje formę szczególnie charakterystyczną dla okresu rzymskiego¹². Jednak noże tego typu pojawiają się sporadycznie już w młodszym okresie przedrzymskim, co najmniej od fazy A3 (Hachmann 1961, 68n., ryc. 24; Marciniak 1957, tabl. XXIX 17, XLII 16, LXXX 5). Również okaz z grobu 18 (ryc. 19:4), zaopatrzony w skuwkę u nasady rękojeści, stanowi w omawianej epoce rzadką formę¹³.

Wypada zwrócić też uwagę, że większość noży ze Stradowa to okazy długie (ponad 17 cm), a tylko egzemplarz z grobu 15 był mniejszy (ca 13 cm). Choć bowiem wśród noży wchodzących w skład inwentarzy grobowych kultury przeworskiej z młodszego okresu przedrzymskiego, obok okazów krótkich, występują licznie także egzemplarze długie (por. T. Dąbrowska 1997, 117; Marciniak 1957, 132), to jednak proporcja noży długich do krótkich (5:1) w Stradowie zwraca uwagę, gdyż np. na cmentarzysku w Błoniu proporcje te wynoszą ca 1:1 (Myciel-

¹¹ Dość prawdopodobna jest też identyfikacja dalszego fragmentu z grobu 6 (ryc. 4:2) jako szerokiego trzonka noża, lecz nie jest to pewne.

¹² Omawiany nóż zaginął, rodzi się więc pytanie, czy jego rekonstrukcja była poprawna.

¹³ Np. na cmentarzysku w Kamieńczyku nóż z analogiczną skuwką wystąpił w jednym grobie z młodszego okresu przedrzymskiego (grób 118 — T. Dąbrowska 1997, 33, 95, tabl. LXII 118:3).

ska, Woźniak 1988, *passim*). Trzeba dodać, że, oprócz noży wyżej omówionych, w grobie 18 (ryc. 19:6) wystąpił dodatkowo nieduży fragment głowni noża, a niewykluczone, że również w grobie 6 (ryc. 4:2) znajdował się fragment drugiego noża (por. przyp. 11).

Kolejną nieliczną grupę narzędzi żelaznych ze Stradowa tworzą trzy(?) nożyki sierpikowate. Najlepiej zachowany, krótki okaz z grobu 18 (ryc. 19:5) to klasyczny reprezentant typu K IIa, być może z rękojeścią zakończoną kółkiem (kulka?), choć dłuższy od przeciętnej dla tego typu. Bardzo źle zachowany nożyk z grobu 14 (ryc. 12:3) prawdopodobnie można analogicznie sklasyfikować. Krótki egzemplarz z grobu 16 (ryc. 16:4), być może również zakończony kółkiem lub kulką, należy najpewniej do typu K Ia. Krótkie nożyki typów KI i KII są typowe dla fazy A2 młodszego okresu przedrzymskiego (T. Dąbrowska 1988, 29), czemu nie przeczą zabytki towarzyszące omawianym okazom w inwentarzach grobów stradowskich.

Trzy dalsze przedmioty żelazne to tzw. szydła znalezione w grobach 11a, 13 i 24 (ryc. 8:1; 10:1; 24:2), które należą do typowych składników inwentarzy grobowych kultury przeworskiej. Jedyne egzemplarz z grobu 24 miał w części górnej przekrój czworokątny, a w dolnej kolisty, zaś najmasywniejszy przedmiot z grobu 13 był kolisty. Natomiast okaz z grobu 11a posiadał na całej długości przekrój czworokątny, zwraca uwagę fakt zachowania się na nim śladów oprawki kościanej (rogowej?). Przypomina on tzw. krzesiwa iglicowate, tak przekrojem, jak również posiadaniem oprawki (por. T. Dąbrowska 1996; Jonakowski 1996, 98n., tabl. IV–V). Niestety brak w tym grobie krzesaka, nasuwa wątpliwości, czy taką funkcję omawiany zabytek mógł pełnić. Przeciw temu przemawia również chronologia, zestawy do krzesania ognia z krzesiwkiem iglicowatym pojawiają się bowiem dopiero w fazie B1 okresu rzymskiego.

Wypada dodać, że oprócz wyżej omówionych, nieokreślone fragmenty przedmiotów żelaznych wystąpiły też w grobach nr 6 (por. przypis 10) i 12.

Prof. J. Piaskowski przeprowadził analizy metaloznawcze 12 przedmiotów żelaznych z cmentarzyska w Stradowie, według opracowanego przez siebie programu i metod (Piaskowski 1971). W świetle analizy, nóż sierpikowaty z grobu 18 („nóż nr 3” według numeracji J. Piaskowskiego) należy uznać za import z nieokreślonego kierunku, z uwagi na wysoki udział niklu w metalu (Piaskowski 1971, 231). J. Piaskowski (1971, 232) stwierdził poza tym identyczność cech metalu kłamry z grobu 16 („sprzączka nr 3”) oraz kłamer z Pomorza, dlatego sugeruje, że okaz stradowski jest również importem z tego obszaru. Badacz ten podzielił pozostałe, analizowane zabytki na „wyroby świętokrzyskie” (m.in. z uwagi na niską zawartość fosforu), a kilka dalszych okazów wykonanych z żelaza wysoko-fosforowego, uznał jako najpewniej produkty z innego ośrodka, być może z Polski południowej (Piaskowski 1971, 231n.).

Nieliczenie wśród znalezisk z naszego cmentarzyska są reprezentowane przez śliki gliniane. Tylko jeden okaz został znaleziony w zespole grobowym (grób 23 — ryc. 22:3), natomiast dalsze dwa, zaginione (znane z opisu), odkryto w warstwie kulturowej (ar 2D nr 21, 22). Wątpliwości wynikają z faktu, że podany w maszynopisie L. Gajewskiego opis pierwszego przezślaka z ara 2D (nr 21) jest raczej niezgodny z cytowaną analogią („Kształtem i wymiarami zbliżony on jest do przezślaka z grobu 75a... w Karczewcu”), nie wzmiankowano bowiem, aby miał on rzut czworokątny, jak okaz z grobu 75a w Karczewcu (por. T. Dąbrowska 1973, 422, 510n., tabl. XVI 19). Zapewne L. Gajewski pomylił się przy cytowaniu analogii. Z Karczewca jest bowiem znany jeden okaz (grób 48b), analogicznie opisany jak zrobił to L. Gajewski (por. T. Dąbrowska 1973, 511, tabl. IX 11). Kolejny okaz z ara 2D (nr 22) miał kształt owalny, a więc był podobny do egzemplarza z grobu 59 w Karczewcu (T. Dąbrowska 1973, 413, 511, tabl. XIII 6). Natomiast przezślak dwustożkowaty z grobu 23 reprezentuje najbardziej klasyczny dla kultury przeworskiej typ tych zabytków.

Listę narzędzi zamykają dwa „gładziki” kamienne, znalezione w grobach 12 i 15 (ryc. 9:20; 15:28), ze śladami użytkowania w postaci starć powierzchni. Warto zaznaczyć, iż zostały one odkryte w grobach, w skład inwentarza których wchodziły również noże. Mogły więc one pełnić funkcję osełek, lecz zapewne mogły też służyć jako krzesaki¹⁴.

2. Ceramika

Zbiór ceramiki z cmentarzyska w Stradowie jest bardzo liczny. Na ten fakt wpływa też znacząco bogata seria fragmentów naczyń, odkrytych w warstwie kulturowej. Niestety nieliczne są naczynia zachowane kompletnie, a także egzemplarze, których pełna rekonstrukcja rysunkowa była możliwa do wykonania. Jest to zjawisko dość typowe dla cmentarzysk kultury przeworskiej z młodszego okresu przedrzymskiego, związane z traktowaniem ceramiki podczas obrzędów pogrzebowych i zdecydowanie dominującymi w tym czasie pochówkami bezpopielnicowymi. W wypadku Stradowa ujawnia się to szczególnie wyraźnie, gdyż zdecydowana większość grobów była wyposażona w dużą ilość ceramiki, co utrudniało poprawne przydzielenie fragmentów kilku naczyń tego samego typu (zwłaszcza kubków i misek) do konkretnych egzemplarzy. W rezultacie zachodzi podejrzenie, że liczba ujętych w katalogu, zachowanych fragmentarycznie, domniemanych naczyń może być, w wypadku tych grobów, większa od rze-

¹⁴ W grobie 12 znajdował się też zaginiony fragment nieokreślonego przedmiotu żelaznego, takie określenie sugeruje, że mógłby to być fragment pręta, a więc ewentualnie krzesiwka iglicowatego, lecz oczywiście jest to tylko domysł, przeciw któremu przemawia zbyt wczesna chronologia.

czywistej. Nie można też mieć pewności, czy niektóre naczynia (4 lub 5) opisane przez L. Gajewskiego jako kompletne (a w rzeczywistości może tylko zrekonstruowane rysunkowo), nie są umieszczone w katalogu dwukrotnie: raz jako fragmenty naczynia (z nowym rysunkiem), a po raz drugi jako całe (z rysunkiem L. Gajewskiego i z dopiskiem brak). Niewątpliwie jednak niektóre naczynia zaginęły (bezsparnie brak fragmentów, które mogłyby z nich pochodzić).

W zbiorze ceramiki stradowskiej, obok bardzo licznej grupy naczyń ręcznie lepionych typu kultury przeworskiej, znajduje się niewielka liczba fragmentów z naczyń toczonych, które zostały znalezione w warstwie. Są to dwie drobne skorupy z brzuśców cienkościennych naczyń „stołowych” barwy siwej (nr 13 z ara 1A, C, D oraz nr 11 z ara 3D), o cechach, które sugerują ich związek z garn-carstwem celtyckim, oraz fragment brzegu flaszki (nr 1 z aru 2A–D) z szerokim pasmem czerwono i śladem pasma białego malowanego (ryc. 27:9). Celtycka, „siwa” ceramika „stołowa” stanowiła jedną z głównych grup ceramiki toczonej, produkowanej w zachodniej Małopolsce w ciągu I-ej i II-ej fazy grupy tynieckiej (por. Woźniak 1992; 1994; Poleska 1996). Jednak spotyka się ją też na osadach III-ej fazy tej grupy, gdzie stanowi jednak tylko niewielki procent zbioru ceramiki toczonej (Woźniak 1990, 21; Poleska, Tobiła 1988, 101n.). Dla okazów stradowskich nie można ustalić bardziej precyzyjnej chronologii, to znaczy rozstrzygnąć, czy pochodzą one z warsztatów związanych z II-ą czy III-ą fazą grupy tynieckiej.

Natomiast fragment flaszki malowanej reprezentuje jeden z głównych typów celtyckiej ceramiki malowanej, produkowanej w zachodniej Małopolsce w ciągu III-ej fazy grupy tynieckiej. Ukształtowanie szyjki (bez lejkowatego załamania) i niepogrubiony brzeg tego naczynia (ryc. 27:9) pozwalają zaliczyć omawiany okaz do jednej z odmian flasz (por. Woźniak 1959; 1990, 24n.; Poleska, Tobiła 1987, tabl. VI 6–8, XX 6; 1988, 92n.). Analogiczne cechy charakteryzują też bogaty zbiór flasz malowanych z oppidum w Manchingu (Maier 1970, 15n., tabl. 1–18), co wskazuje, że charakteryzują one wcześniejsze wersje naczyń tego rodzaju. Omawiany fragment należy więc bezspornie do grupy młodszych zabytków z terenu cmentarzyska stradowskiego, nie może być bowiem datowany wcześniej niż na sam schyłek fazy A2 lub raczej na fazę A2/A3 młodszego okresu przedrzymskiego, choć oczywiście nie można też wykluczyć jego nieco późniejszej metryki. Jest on równocześnie najdalej na północny wschód położonym znaleziskiem celtyckiej ceramiki malowanej w Małopolsce zachodniej (por. Woźniak 1990, 29, ryc. 6).

Warto zaznaczyć w tym miejscu, że obok omówionych fragmentów, które niewątpliwie nie zostały wyprodukowane na miejscu, w zbiorze ceramiki ze Stradowa występują również okazy ceramiki ręcznie lepionej, wykazujące wyraźne powiązania z wytworami garncarstwa celtyckiego. Należą tu garnek situlowaty nr 4 z grobu 13 (ryc. 11:4), zdobiony ornamentem miotełkowym, stanowiący replikę

situl grafitowych późnego typu, charakterystycznych dla fazy LT D, znajdujący liczne analogie w zespołach III-ej fazy grupy tynieckiej (por. Poleska, Toboła, 1988, 111). Ponadto wymienić należy fragment analogicznie uformowanego brzęgu garnka nr 9 z ara 2C (ryc. 29:15), garnek zdobiony rzadkimi, pionowymi żłobkami z grobu 15 (ryc. 14:8) i 3 skorupy z ornamentem miotełkowym z jamy 25/3 oraz ara 2A (nr 62), a także garnek esowaty z ara 2A (nr 19) — typu charakterystycznego dla III-ej fazy grupy tynieckiej (Woźniak 1990, 51, tabl. IIa, XXXVIc, h i dalsze). Również ukształtowanie dna na pierścieniu podstawowym (ar 2B nr 14) zostało najpewniej zainspirowane przez naczynia toczone „siwe”. Bardzo ciekawym przykładem koegzystencji przeworskiej i celtyckiej tradycji garncarskiej jest wreszcie naczynie odwrótnie gruszkowate z ara 2A (nr 1 — ryc. 28:9), a więc jednego z najbardziej charakterystycznych typów ceramiki kultury przeworskiej, w którego masie ceramicznej występują pojedyncze ziarna grafitu. Nie wykluczone, że z nawiązaniem celtyckimi może się wiązać fragment domniemanej pokrywki z grobu 17 (nr 7 — ryc. 18:7). Pokrywki bowiem pojawiają się sporadycznie na stanowiskach III-ej fazy grupy tynieckiej i znane są również z kultury puchowskiej i centralnych ziem celtyckich (Woźniak 1990, 52n., tabl. XXXIVi, XXXVIIo), choć jeden podobny do naszego okaz pochodzi też z grobu 77 w Błoniu (Mycielska, Woźniak 1988, tabl. LXIII29). Jednak z tego stanowiska znana jest również miska półkulista z podobnie ukształtowaną, niską, pustą nóżką (Mycielska, Woźniak 1988, tabl. CLI10), także ten sposób interpretacji omawianego okazu jest więc możliwy¹⁵.

Warto na wstępie omówienia ręcznie lepionej ceramiki typu przeworskiego ze Stradowa przedstawić pewne kwestie ogólne. Otóż zbiór ten, za wyjątkiem niedużej grupy garnków, misek i kubków beczułkowatych, cechuje występowanie pogrubionych i facetowanych brzegów oraz przewężonych uch, a także gładkie, lśniące powierzchnie o jasnych barwach (analogicznie jak na całym obszarze tej kultury), choć tylko w odniesieniu do części okazów można je określić jako polerowane (w jakiejś mierze jest to zapewne skutek wtórnego zetknięcia z ogniem). Natomiast wyróżnia go mniej liczna domieszka mineralna. Inną cechą zbioru ceramiki stradowskiej jest niezbyt liczne występowanie wydatnych, wielokrotnie facetowanych od zewnątrz brzegów (typu a), które są szczególnie charakterystyczne dla fazy A1 młodszego okresu przedrzymskiego (T. Dąbrowska 1973, 511n., tabl. L, LI; 1988, 218n.). Zjawisko to dotyczy tak naczyń z inwentarzy grobowych jak i ceramiki odkrytej w warstwie oraz obiektach wczesnośredniowiecznych. Sporadycznie występują również słabiej pogrubione i facetowane brzegi (typu c), a zwłaszcza typu d, charakterystycznego dla fazy A3, z tym, że

¹⁵ Za tą ostatnią interpretacją może przemawiać fakt obecności w grobie 17 fragmentu zapewne kubka (ryc. 18:3) typu 17, być może jednak była to miska półkulista na nóżce, analogiczna jak w Błoniu.

wyraźnie większą ich frekwencję obserwujemy w materiale z warstwy kulturowej. Sugeruje to, że, być może, niektóre groby z późnej fazy cmentarzyska, ze strefy badanej lub jej sąsiedztwa, mogły ulec zniszczeniu. Zwraca też uwagę bardzo rzadkie występowanie naczyń czernionych, co również cechuje ceramikę przeworską z faz wczesnych (por. T. Dąbrowska 1988, 28). Zjawisko to, w przypadku ceramiki ze Stradowa, może być jednak po części skutkiem wtórnego przepalenia naczyń. Dość często bowiem można było zaobserwować, że większa część powierzchni naczynia miała barwę brunatną (w różnych odcieniach), natomiast miejscami było ono czarne (zwykle od wewnątrz i przy dnie). Być może więc obserwowane obecnie jasne powierzchnie części naczyń są zabarwieniem wtórnym, skutkiem przebywania w silnie utleniającym ogniu stosu. Wreszcie zwraca uwagę relatywnie dość rzadkie występowanie ornamentyki na naczyniach, zwłaszcza kubkach, co wskazuje na stosunkowo wczesny charakter zbioru. Podkreśla się bowiem, iż zdobienie naczyń w kulturze przeworskiej jest bardzo rzadkie w ciągu fazy A1 młodszego okresu przedrzymskiego (Niewęglowski 1972, 72, 243n.; T. Dąbrowska 1988, 29). Dominuje też zdobienie wąskimi, delikatnie rytymi pasmami ornamentacyjnymi, czyli według zwyczaju charakterystycznego dla starszego stylu ceramiki wczesnoprzeworskiej z faz A1 i A2. Natomiast nieliczne są przypadki występowania zdobienia szerszymi, głęboko rytymi pasmami (por. Okulicz 1971, 162–165; T. Dąbrowska 1973, 514, tabl. LI; 1988, 29n.) i również w tym wypadku spotyka się je przeważnie na fragmentach z warstwy kulturowej.

W zbiorze ceramiki z cmentarzyska w Stradowie spotykamy wszystkie podstawowe typy naczyń znanych z cmentarzysk kultury przeworskiej z młodszego okresu przedrzymskiego i to w podobnej częstotliwości. Najliczniejsze są kubki różnych odmian oraz misy, licznie występują naczynia odwrotnie gruszkowate i garnki, a o wiele rzadziej naczynia wazowate i dzbanki. W niniejszej pracy przyjęto, jak zaznaczono wyżej, typologię form ceramiki oraz jej brzegów wypracowaną przez T. Dąbrowską (1973, 499n.; 1988, 28n., *passim*), powszechnie stosowaną w archeologii polskiej¹⁶. Wypada zaznaczyć, że tylko w stosunku do niewielu naczyń udało się ustalić w pełni kształt i wymiary, klasyfikacja typologiczna większości okazów musiała więc być dokonana wyłącznie na podstawie ich górnych partii, co mogło niekiedy być przyczyną błędów.

Najliczniejszą grupę tworzą fragmenty kubków (typ I). Do tej grupy zaliczono ponad 140 naczyń lub ich większych fragmentów, czy tylko brzegów¹⁷. W tej liczbie około połowy stanowią okazy znalezione w grobach, a pozostałe pocho-

¹⁶ Zrezygnowano z bardziej szczegółowej typologii zaprezentowanej w pracy R. Mycielskiej i Z. Woźniaka (1988), która nie znalazła uznania wśród badaczy.

¹⁷ Kubkom można też jednoznacznie przypisać sporą liczbę fragmentów den oraz zdobionych partii brzuśców. Uwzględnienie ich w statystyce uważam za niesłuszne, w zbyt wielu wypadkach bowiem jeden okaz liczony byłby 2 lub niekiedy nawet 3 razy.

dzą z warstwy lub obiektów wczesnośredniowiecznych. Wypada podkreślić, że kubki wystąpiły we wszystkich grobach, najczęściej po kilka okazów, a tylko w jednym przypadku (grób 18) pojedynczo. Warto zaznaczyć, że prawdopodobnie dość często nie były one zaopatrzone w ucha (niewielka liczba fragmentów uch lub śladów ich nasad w porównaniu do brzegów) oraz zdobione. Reprezentowane są wszystkie odmiany (I1–7) wyróżnione przez T. Dąbrowską (1973, 500n.).

W zbiorze kubków ze Stradowa znajduje się nieduża liczba okazów odmiany, która jest uważana powszechnie za najstarszą, charakterystyczną głównie dla fazy A1, to jest typu I3 — z pionową górną i łagodnie zwięzającą się dolną partią (T. Dąbrowska 1988, 28). Zaliczono tu 10 okazów, znalezionych w grobach 10 (ryc. 6:16, 19, 21), 13? (ryc. 11:6), 18 (ryc. 19:9) i 23 (ryc. 23:16) oraz jamie 1a (grób 1 nr 20, ryc. 4:20) i na arze 1C (nr 2, 3, ryc. 26:4, 5). Jednak, wyjąwszy dwa okazy z grobu 10 z brzegiem typu a (nr 16 i 21), wszystkie pozostałe kubki mają brzegi typu b, co sugeruje raczej odniesienie ich do fazy A2 (por. Dąbrowska 1997, 102). Liczniejsze okazy typu I1 (lekkie kuliste), ogółem 16 egzemplarzy, znaleziono m.in. w grobach 1, 10, 11, 11a, 12, 15, 16, 17, 21, 22, 24 (np. ryc. 3:7; 5:14; 7:3; 8:7; 9:7; 15:10). Większość z nich ma brzegi typu b, lecz wystąpiły również brzegi typu a (groby 11a, 12, 15). Kubki tego typu, z wyjątkiem formy I1c (z warstwy — ar 2A), są charakterystyczne dla fazy A2 (nie tylko odmiany I1b, lecz też I1a — T. Dąbrowska 1997, 102). Jeszcze liczniejszą grupę tworzą kubki typu I2, cylindryczne i zbliżone (w tym stożkowate), bowiem forma ta wystąpiła w liczbie 26 egzemplarzy (m.in. z grobów 1, 10, 13 — ryc. 3:4; 5:12, 13; 11:5), w większości odmiany I2b, lecz też pojedyncze z brzegiem typu a (grób 10/18, ary 2C — nr 13 i 5C — ryc. 6–18; 31:5). Również okazy tego typu łączą się jednoznacznie z fazą A2, podobnie jak egzemplarze rzadkiego typu I4, z beczułkowatym brzuścem (T. Dąbrowska 1973, 500; 1997, 102), które w naszym zbiorze wystąpiły tylko w liczbie 5 egzemplarzy (grób 1, 11a i 16 — ryc. 3:6, 9; 8:8; 16:6, 7). Zwracają uwagę dwa okazy z brzegiem typu c z grobu 16, choć jest on bezspornie datowany na fazę A2 (klamra zawiaskowa). Nieco liczniejsze, zwłaszcza wśród znalezisk z warstwy, są kubki typu I5 (łącznie zapewne 15 egzemplarzy, w tym z grobu 1, 10, 12, 15, 21, 23, 24 i jam 6a, 13a — np. ryc. 3:5, 8; 4:8; 5:15; 6:16; 9:6; 16:11), o zaokrąglonym profilu i zróżnicowanych brzegach, nie tylko typu b, lecz również typu c (jama 13a, ar 2B, ryc. 11:9, 29:4), a nawet d (grób 12/6, jama 6a/8, ar 2A — ryc. 28:15). Wskazuje to na trwanie tego typu do fazy A3. Ostatnią formę z tej grupy reprezentują egzemplarze z wyraźnym załomem — typu I6, które wystąpiły w liczbie 5 okazów — w odmianie I6b (groby 10, 14, 17 — ryc. 6:20, 22; 13; 18:2) i w odmianie I6c (ar 3A nr 20). W Karczewcu analogiczne egzemplarze zostały zaliczone do fazy A2 (T. Dąbrowska 1973, 501). Wśród kubków omówionych odmian okazy zdobione stanowią niezbyt duży

procent; prawie wszystkie z nich posiadają wąski pasek ornamentacyjny, delikatnie ryty, zgodnie z regułami wczesnego stylu.

Odmienną stylowo grupę stanowią kubki typu I7, którą tworzą okazy beczułkowate, z niepogrubionym brzegiem i wałeczkowatym uchem, z reguły mniej starannie wykonane. Zaliczono tu 13 okazów (wliczając również fragmenty naczyń miniaturowych z grobów 16/10 i 21/8), które zostały odkryte w 7 grobach (11a, 15, 16, 17, 20, 21, 24, np. ryc. 8:11; 15:12–13; 18:3; 3; 20:2) oraz w warstwie z arów 2A–D i 3D¹⁸. Kubki tego typu są formą długotrwałą, pojawiają się bowiem niezbyt licznie w zespołach z fazy A2 oraz A3 (T. Dąbrowska 1973, 501; 1997, 102), a o wiele częściej występują w okresie rzymskim.

Drugą najliczniejszą grupę naczyń stanowią misy, które w zbiorze ze Stradowa są reprezentowane przez około 110 okazów. Wystąpiły one w 13-u inventarzach grobowych (za wyjątkiem grobów 1, 18, 20 i 24), w tym w grobie 12 być może w liczbie 8-u, a w grobie 15 — aż 10 egzemplarzy. Olbrzymią większość stanowią okazy typów III–3 (w tym 2 z uszkami — z grobów 12, 14 — ryc. 9:8; 13:9), przeważnie z facetowanymi brzegami typu b. Najliczniejsze są miski typów III1 (np. ryc. 8:12; 9:10,11; 13:9; 25:5) i II2 (np. ryc. 5:10; 6:28; 7:4; 9:8–9; 15:14), wśród których zdarzają się okazy z brzegami typu a (np. z grobu 14 i 15 — ryc. 13:9; 15:14). Są to typy misek, które występują w fazach A1 i A2 (T. Dąbrowska 1988, 28, tabl. I, III). Natomiast nieliczna grupa misek typu II3, jest reprezentowana przez warianty II3b (np. w grobach 10, 17 i 23 — ryc. 6:26; 18:6; 23:22–23) i II3c (ryc. 9:12; 27:2, 5, 7) — przeważnie z warstwy kulturowej. Jest to typ charakterystyczny dla fazy A3 i sporadycznie tylko występujący nieco wcześniej (T. Dąbrowska 1997, 102). Jedynie 2 pewne egzemplarze (jama 6a i grób 22 — ryc. 4:8; 21:3), o ile pominiemy domniemaną miskę na pustej nóżce z grobu 17 (ryc. 18:7; por. wyżej), reprezentują stylowo odmienny typ misek półkulistych z niepogrubionym brzegiem — typu II4 (chronologia zbliżonych okazów z grobu 11a/13 — ryc. 8:13 — i ara 1C/7 jest wątpliwa). Analogiczne miski sporadycznie pojawiają się w zespołach z faz A2 i A3.

Bardzo charakterystyczne dla ceramiki wczesnoprzeworskiej naczynia odwrotnie gruszkowate stanowią mniej liczną grupę w porównaniu z wcześniej omówionymi, w ten sposób można było bowiem oznaczyć około 40 okazów, które wystąpiły w 11-u grobach, zwykle pojedynczo. Są one reprezentowane przez naczynia z wąskim (typ III1a–b — ryc. 5:5–6; 7:3; 8:3:12:4; 15:2–3) i szerokim wylewem (typ III2a–b — ryc. 5:7; 8:4–5; 10:2; 17:1; 18:7). Są to formy, które mogą występować ewentualnie w fazie A1, jak również A2 (T. Dąbrowska 1973,

¹⁸ Należy jednak zwrócić uwagę, że liczba ich może być zaniżona lub zawyżona, zwłaszcza w odniesieniu do znalezisk z warstwy, z uwagi na trudność odróżnienia ich fragmentów od misek półkulistych typu II4 i mniejszych garnków beczułkowatych typu VIII.

503; 1988, 28n.; 1997, 102). Zwraca uwagę, że wśród okazów typu III1 przeważają brzegi typu a (ryc. 5:5–6; 7:3; 12:4; 15:2), natomiast prawie wszystkie egzemplarze naczyń z szerokim wylewem należą do odmiany III2b (ryc. 5:7; 8:4–5; 17:1; 18:7). Były to naczynia zaopatrzone w jedno silnie przewężone ucho (w grobie 13 — ryc. 10:2 — wystąpił okaz z dwoma uchami). Są wśród nich okazy niezdobione (grób 11a/5, 13/2, 17/1?, 18/2, 24/3 — np. ryc. 8:5; 10:2), lecz najczęściej ornamentowane na górnej partii brzuśca delikatnie rytymi motywami, niekiedy meandra (grób 11, 11a, 23 — ryc. 7:3; 8:3; 22:7), schodkowym (grób 18/7 — ryc. 18:7), a także innymi układami (ryc. 12:4; 19:7; 28:1), czyli według zasad charakterystycznych dla wczesnego stylu ceramiki przeworskiej. Przypomnieć wypada omówiony wyżej przypadek naczynia z ara 2A (nr 1, ryc. 28:9), z domieszką grafitu.

W warstwie z ara 2A–D (nr 2 i 3 — ryc. 27:12) wystąpiły fragmenty dwóch naczyń typu III3c, a więc formy z fazy A3 (T. Dąbrowska 1997, 102). Zapewne podobnie należy datować niezbyt typowy egzemplarz z ara 2A (nr 9 — ryc. 28:1), w zasadzie o cechach typu III2b, lecz zdobiony pasem głębokiego ornamentu jodełkowego, który pojawia się dopiero w tym czasie (Okulicz 1971, 164).

Kolejną dość liczną grupę stanowią garnki (typy VI–VIII), do których zaliczono ponad 40 egzemplarzy, nie licząc omówionych wyżej okazów o nawiązaniach celtyckich. Jedynie kilka z nich miało dowodnie powierzchnię w dolnej partii chropowaconą, choć w wypadku wielu okazów, znanych fragmentarycznie, brak danych o wygładzie części dolnych. Jednak nieliczne są również przypadki występowania masywnych den z przyległą partią chropowaconą i w ogóle skorup o powierzchniach tego rodzaju, i to zarówno wśród znalezisk z grobów jak i z warstwy. Rzadkość występowania garnków chropowaconych jest uważana za cechę o wymowie chronologicznej — zjawisko charakterystyczne dla cmentarzysk kultury przeworskiej z faz A1 i A2 młodszego okresu przedrzymskiego (Okulicz 1971, 163; T. Dąbrowska 1988, 28n.). Jednak na niezbyt odległym cmentarzysku w Błoniu (Mycielska, Woźniak 1988, *passim*), datowanym na czas od schyłku fazy A1 po fazę A2/A3 lub początki fazy A3 (Woźniak 1994), występują one dość licznie, co sugeruje, że zapewne nie wszędzie stosowano się do powyższej reguły.

Najliczniejsze wśród garnków są okazy typów VI i VII, które wystąpiły w inventarzach 13 grobów (np. 1, 10, 13, 14 — ryc. 3:2–3; 11:3; 12:5; 13:6; 16:5). Należą one do wariantów VIb, VIIb i wyjątkowo VIIc (ryc. 23:11; 28:19). Zdecydowana większość to okazy typowe, znane z wszystkich obiektów wczesnoprzeworskich. Zwraca uwagę wystąpienie 5 gatunków uchatech (grób 16/5, 24/4, nr 15 z ara 2A, nr 4 z ara 2B i bez metryki — ryc. 16:5; 24:4; 30:7)¹⁹ oraz wyżej

¹⁹ Ten ostatni egzemplarz wypadłoby uznać jako pochodzący z grobu, jednak nie brakuje żadnego okazu garnka uchatego, wymienionego w maszynopisie L. Gajewskiego, co sugeruje raczej, iż został on wyklejony spośród materiałów z warstwy.

omówiony egzemplarz z grobu 15 (ryc. 14:8), zdobiony rzadkimi, pionowymi żłobkami. Krótkiego omówienia wymagają dwa garnki z pionowym brzegiem z grobu 15 i jamy 2/3 (ryc. 14:7; 25:4). Jako niewątpliwą analogię dla nich trzeba wskazać okaz zaliczonego przez R. Hachmanna (1961, ryc. 19:10) do najstarszego horyzontu Warszawy-Wilanowa z grobu 31 i dalszych trzech grobów (Marciniak 1957, tabl. V1, XIV7, XXVIII2, LXVI8). Klasyfikację chronologiczną tych garnków zasadniczo do fazy A1 potwierdza też T. Dąbrowska (1988, zestawienie 3 i 7, cecha 7). Garnki tego typu wystąpiły liczniej w Błoniu, w tym w pięciu grobach (Mycielska, Woźniak 1988, tabl. LXXXV5, CXIII13, CXXVIB5, CXXXIXB4, CLXVIII2) z charakterystycznym wyposażeniem (m. inn. żelazna zapinka typu H, klamra zawiaskowa, dzbanki gruszkowate), a więc wyznacznikami fazy A2. Wydaje się więc, że datowanie tej formy ustalone na podstawie Warszawy-Wilanowa nie musi mieć waloru generalnego, a w szczególności dla okazów ze Stradowa należy zastosować jej chronologię udokumentowaną w Błoniu.

Wszystkie, nieliczne fragmenty brzegów garnków beczułkowatych (jajowatych) typu VIII (ryc. 28:5; 29:14) wystąpiły w warstwie na arach 2A (nr 20), 2D (nr 4) i 3D (nr 13, 14). Być może zaliczyć należy je do grupy zabytków, znanych wyłącznie z warstwy, które sugerują istnienie domniemanego horyzontu użytkowania cmentarzyska w Stradowie, nieco młodszego niż odkryte dotąd groby. Jednak formy tego typu bezspornie występują sporadycznie już od fazy A2 (T. Dąbrowska 1973, 505).

Kolejną, nieliczną grupę tworzą naczynia wazowate (typ IV), do których można zaliczyć do 14 okazów (wraz z drobnymi fragmentami, których zaklasyfikowanie jest niepewne), w tym 3 z grobów (12/5, 21/1 23/13 — ryc. 9:5; 20:1; 23:13), a pozostałe z warstwy. Wszystkie okazy z grobów (waza z grobu 12 z uchem), a także 3 dalsze (ar 1A–D/15, 16, ar 2C/2 — ryc. 26:7, 9; 29:8) to klasyczne, szerokootworowe egzemplarze odmiany IV1b (i 1 okaz IV1c), czyli formy występujące zasadniczo w fazie A2, a rzadziej później (T. Dąbrowska 1973, 503; 1997, 103). Natomiast okaz z aru 1C (ryc. 26:4) to okaz rzadszej odmiany IV2b, odnoszonej również do fazy A2 (T. Dąbrowska 1973, 503n.). Ponadto zaliczono tu fragmenty brzuśców (odmiany IV1 — jama 28 i ar 2A/21 — ryc. 25:10; 28:16) oraz kilka fragmentów rozchylonych brzegów typu d, m. in. z jamy 1a, grobu 14 oraz arów 2A–D i 3A (ryc. 4:23; 13:13; 30:1). Te ostatnie okazy pochodzą niewątpliwie z form młodszych.

Ostatnią grupę podstawowych form ceramiki wczesnoprzeworskiej, występujących na cmentarzysku w Stradowie, stanowią dzbanki. Do tego typu (V) zaliczono 12 okazów, głównie fragmentów, z których aż cztery wystąpiły w grobie 15 (ryc. 14:4–6), a pozostałe z jamy 2 (nr 4) oraz arów 2A (nr 10–13, ryc. 28:2, 7, 18), 2B (ryc. 29:1–2) i 2C (ryc. 29:10). Większość to najbardziej typowe naczynia gruszkowate, typu Vb, lecz zdarzają się okazy o kulistym brzuścu (ar 2A

— ryc. 28:7), a także z brzegiem typu c (ar 2B — ryc. 29:2) oraz d (ary 2A i 2B — ryc. 28:18; 29:1). Dzbanki są klasyczną formą fazy A2 (T. Dąbrowska 1973, 503; 1988, 30; 1997, 103). Omawiane okazy z brzegiem typu d, najpewniej jednak pochodzą z fazy następnej.

Oprócz omówionych wyżej naczyń typów charakterystycznych dla wczesnej kultury przeworskiej lub związanych z oddziaływaniami celtyckimi, na cmentarzysku w Stradowie wystąpiło kilka egzemplarzy reprezentujących formy unikatowe. Są to trzy naczynia z grobu 23 (ryc. 22:4; 23:14–15), a mianowicie prawie kompletny, nietypowy kubeczek zdobiony (najpewniej 18-oma) pionowymi żeberkami, fragmenty drugiego analogicznego oraz prawie kompletne większe naczynie — dzbanuszek z cylindryczną szyjką i małym uszkiem, zdobiony 16-oma analogicznymi żeberkami. Wszystkie są bardzo silnie wtórnie przepalone i lekko zniekształcone. Kubeczki przypominają niskie okazy typu I2c i I4c. Natomiast dzbanuszek kształtem górnej partii odpowiada wazom typu IV2b według systematyki T. Dąbrowskiej (1973, 503n., tabl. IV 28, XIV2), jednak cała forma bliższa jest niektórym, licznie występującym w Błoniu, niedużym egzemplarzom naczyń odwrótnie gruszkowatych, z nisko osadzonym gruszkowatym lub kulistym brzuścem (np. Mycielska, Woźniak 1988, tabl. XV5, XCVIA2, CXXX15), a jeszcze bardziej podobnym dzbankom (Mycielska, Woźniak 1988, tabl. XLIII 11, CLXXII17). Analogiczne egzemplarze znane są też licznie z Ciecierzyna (Martyniak, Pastwiński, Pazda 1997, tabl. IV3, XXVII3, XXXIV5, XXXVII i dalsze). Kształty omawianych naczyń ze Stradowa mieszczą się więc w konwencji garncarstwa wczesnopreworskiego, inwentarz grobu 23 jest precyzyjnie datowany na fazę A2 lub najpóźniej A2/A3, pochodzi z niego bowiem również zapinka wariantu K, lecz także naczynie odwrótnie gruszkowate typu III2c (nr 10). Cytowane analogie pochodzą także z zespołów o zbieżnej chronologii. Natomiast zaskakujący jest sposób zdobienia tych naczyń, dla którego jedyną znaną mi analogię stanowi fragment bardzo podobnego do stradowskich kubeczka, zdobionego w identyczny sposób, odkryty w grobie 277 na cmentarzysku w Oblinie, datowanym ceramiką również na fazę A2 (niepublikowany, uprzejma informacja dr K. Czarneckiej). W sposób oczywisty przypominają się też naśladownictwa żebrowanych misek szklanych, tak liczne we wczesnym okresie rzymskim, choć posiadające odmienny kształt.

Podane datowanie interesujących nas grobów ze Stradowa i Oblina dowodzi, że można je korelować z fazą LT D1b (lub LTD2a według innych ujęć), czyli uznać je za współczesne schyłkowemu okresowi istnienia głównych, środkowo-europejskich oppidów. Na niektórych z nich znajdowane są sporadycznie fragmenty naczyń szklanych (Venclová 1984; 1990, 162; Gebhard, Feugere 1995), co nakazuje liczyć się z ich napływem na ziemię polską już w tym okresie. Możliwość tą potwierdza w pewnej mierze fakt znalezienia drobnego fragmentu naczy-

nia szklanego w warstwie kulturowej nieco późniejszej osady z III-jej fazy grupy tynieckiej w Krakowie-Krzyszłowicach (Poleska, Tobiła 1988, 57, tabl. XXXIX2), który wypada raczej łączyć z zaawansowaną fazą tego osiedla, z której znana jest liczna seria importów południowych (Poleska, Tobiła 1989, 115n.). Niestety wśród najwcześniejszych znalezisk naczyń szklanych brak jest okazów zdobionych pionowymi żeberkami, która to forma pojawia się w ostatnim dziesięcioleciu (ach) I w. przed Chr. (Gebhard, Feugere 1995, 510, przyp. 44; Stawiarska 1999, 100n.), a więc zbyt późno, aby móc dopatrywać się w niej inspiracji dla interesującego nas sposobu zdobienia²⁰.

Omówiony zbiór ceramiki z grobów i warstwy kulturowej cmentarzyska w Stradowie prezentuje się, w świetle przeprowadzonej analizy, jako typowy zbiór ceramiki kultury przeworskiej wczesnego stylu. Pewne i domniemane elementy nawiązań do kultury lateńskiej (grupy tynieckiej) nie są w sposób istotny liczniejsze niż np. na cmentarzysku w Błoniu. Zbiór ten można uznać za dość zwarty chronologicznie. Pomimo obecności niektórych form i cech typowych w zasadzie dla fazy A1 (brzegi typu a), zdecydowanie dominują formy i cechy charakterystyczne szczególnie dla fazy A2. Niezbyt licznie pojawiają się formy, które zapowiadają styl młodszy, który dominuje w fazie A3. Znamienne jest, że fragmenty naczyń o cechach tego stylu wyraźnie liczniej niż w inwentarzach grobowych występują w warstwie, gdzie spotkać można nawet okazy, które mogłyby zapewne pochodzić z początków okresu rzymskiego (nr 6 z aru 2A–D, nr 14 z aru 2A i 24 z aru 3A). Dla określenia daty końcowej użytkowania zbadanej części cmentarzyska w Stradowie istotne jest zwrócenie uwagi na dość daleko idącą zbieżność omawianego zbioru oraz zestawu form znanych z cmentarzyska w Błoniu, gdzie także formy o cechach młodszego stylu są rzadkie (por. Mycielska, Woźniak 1988; Woźniak 1994) i to pomimo wystąpienia kilku zapinek typu M.

3. Chronologia

Zasadnicze dane dotyczące chronologii zostały ustalone w trakcie wcześniejszej analizy zabytków metalowych i ceramiki. Oprócz podsumowania wniosków z tych rozważań wypada ustosunkować się jeszcze do niektórych kwestii. Po pierwsze w Stradowie wystąpił jeden bezsporny przypadek stratygrafii, grób 11 został wkopany w jamę grobu 11a. Również bliskość, prawie stykanie się jam grobów 14 i 15, sugeruje, że może je dzielić istotna różnica czasowa. Porównanie inwentarzy tych par grobów nie daje jednak oczekiwanych rezultatów. Wręcz przeciw-

²⁰ Gebhard i Feugere (1995, ryc. 1:6) zamieścili, wśród fragmentów naczyń szklanych, wiązanych z okresem funkcjonowania oppidum w Manchingu, także fragment „Rippenschale” z okresu rzymskiego, co przy tylko pobieżnym zapoznaniu się z tym artykułem może wprowadzić czytelnika w błąd.

nie, ubogi inwentarz młodszego grobu 11 (ryc. 7) robi wrażenie zespołu bardziej archaicznego — ewentualnie z fazy A1, podczas gdy w grobie 11a są prawie wyłącznie brzegi typu b, a występuje też kubek beczułkowaty typu 17 (ryc. 8), można go więc dość jednoznacznie zaliczyć do fazy A2. Przypadek ten wskazuje, że przy datowaniu grobów, zwłaszcza zespołów z niewielką liczbą naczyń, nie powinno się przypisywać znaczącej wagi istnieniu między nimi drobnych różnic w zestawie form i cech, które powinny mieć walor chronologiczny. Natomiast groby 14 (z zapinką niskim kabłąkiem) i 15 (z dzbankami typu V) wydają się być sobie współczesne, oba zawierają klasyczne formy fazy A2, choć w grobie 14 wystąpił drobny fragment naczynia wazowatego z brzegiem typu d (ryc. 13:13).

Przy zastanawianiu się nad kwestią ewentualnego zróżnicowania chronologii poszczególnych grobów należy zwrócić uwagę na istotną okoliczność związaną z ich eksploracją. Mianowicie w materiałach z jam ośmiu grobów (nr 6, 10–15 i 23) znajdują się pojedyncze skorupy wczesnośredniowieczne, mogą one pochodzić z przeoczonych, drobnych wkopów (np. nor chomików), albo też wiązać się z uznaniem za część wypełniska jamy grobowej dolnych partii warstwy wczesnośredniowiecznej. Nie jest istotne, który z wymienionych czynników spowodował tę sytuację, natomiast na tej podstawie mamy obowiązek założyć, że do inwentarzy grobowych włączono również pewną liczbę fragmentów naczyń wczesnoprzeworskich, które nie stanowiły ich intencjonalnego składnika, lecz są domieszką postdepozycyjną. Z tego względu uważam, iż przy ustalaniu chronologii grobów stradowskich wolno, a nawet należy pominąć pojedyncze, nieduże fragmenty ceramiki. Chodzi mi w szczególności o obecność w grobach, których inwentarze prezentują się jako w zasadzie jednorodnie chronologicznie (z fazy A2), pojedynczych fragmentów brzegów typu d lub c (groby 14, 15 i 16). Natomiast fragmenty kubka typu 15d i dwóch misek typu 11c z grobu 12 mogą stanowić pierwotny składnik tego inwentarza, ze względu na obecność w nim również sprzączki z przedłużonym kolcem. Jest to bowiem forma szczególnie charakterystyczna dla fazy A3, choć spotykana też niekiedy nieco wcześniej. Grób 12 ma w sposób najbardziej jednoznaczny udokumentowaną, stosunkowo późną chronologię — najpewniej pochodzi z fazy A2/A3. Fakt, że grób ten nie posiadał w swym inwentarzu naczynia odwrotnie gruszkowatego (typ III), sugeruje hipotezę, że być może dalsze groby, w których również brak jest naczyń typu III, a zwłaszcza zostały one niejako zastąpione przez naczynie wazowate typu IV (groby 1 i 21), mogą również mieć nieco późniejszą chronologię. Jednak w inwentarzu tych grobów nie stwierdzamy obecności innych cech, które popierałyby tę sugestię.

W świetle dotychczasowej analizy, zasadnicze znaczenie dla datowania cmentarzyska w Stradowie posiada fakt, że zbiór ceramiki z grobów posiada jednorodny charakter i wykazuje w całości cechy wczesnego stylu, a właściwie tylko

w grobie 12 stwierdzamy obecność pojedynczych okazów o cechach stylu młodszego. Wskazuje to, że najmłodszy pochówek został dokonany w czasie, kiedy dopiero zaczynała się zmiana w stylistyce garncarstwa. Chociaż, w świetle dotychczasowego stanu wiedzy, zmiana ta dokonywała się stopniowo, a czas jej wprowadzania nie wszędzie był identyczny (por. T. Dąbrowska 1973, 517n.; 1988, 30–35), to zasadniczo nastąpiło to z początkiem fazy A2/A3, a więc możemy przyjąć, że koniec użytkowania cmentarzyska w Stradowie mógł nastąpić w ciągu tej fazy. Z drugiej strony, pomimo dość licznego występowania form i cech, które są charakterystyczne zasadniczo dla fazy A1, to jednak brak jest podstaw, aby zaliczyć do tej fazy jakikolwiek grób ze Stradowa.

Oczywiście zasadniczą rolę przy ustalaniu chronologii mają zabytki metalowe, a zwłaszcza zapinki. L. Gajewski sugerował, że większość fibul to okazy typu K lub M. Jednak, opierając się na ich obecnym kształcie, dokonano zmiany klasyfikacji większości z nich. Okaz z grobu 14 i być może z grobu 16 określono jako egzemplarze zapinek konstrukcji późnolateńskiej z niskim kabłąkiem, które można dość jednoznacznie łączyć z fazą A2. Trzy dalsze egzemplarze (groby 10, 18, 23) to prawdopodobnie fibule typu K, charakterystyczne dla fazy A2, choć używane też nadal w fazie A2/A3. Obecność w grobie 18 okazu zapewne fibuli wczesnej „geschweifte” pozwala jednoznacznie zaklasyfikować ten zespół do fazy A2/A3. Do fazy A2 należy też odnieść klamry zawiaskowe z grobu 16 i 11a. Czas masowego użytkowania sprzączek obu typów reprezentowanych w materiałach stradowskich przypada co prawda później, jednak sporadycznie pojawiają się one już w fazie A2, a zwłaszcza w fazie A2/A3. Tak więc możemy przyjąć, że początku użytkowania cmentarzyska w Stradowie nie możemy przesuwac do fazy A1, nastąpiło to dopiero w fazie A2. Za taką chronologią przemawia też fakt odkrycia w grobie 13 naczynia naśladującego późne situle grafitowe, formy typowej dla III-ej fazy grupy tynieckiej, która zaczyna się pod koniec fazy A2 lub w fazie A2/A3. Pozostałe naczynia z tego grobu reprezentują zestaw o cechach zasadniczo dość wczesnych. Natomiast koniec użytkowania omawianej nekropoli wolno, na podstawie analizy zespołów grobowych, umieszczać w fazie A2/A3.

Jak zaznaczono we wstępie, bardzo liczne materiały wczesnoprzeworskie, znalezione w warstwie należy uznać za związane z cmentarzyskiem pozostałości zniszczonych grobów. Na ten zbiór mogły się złożyć materiały pochodzące z górnych partii wypełnisk zbadanych grobów, ze znajdujących się na tym terenie całkowicie zniszczonych, płytszych grobów (analogicznie jak grób x), w części zaś ich obecność może łączyć się z obrzędami „zaduszkowymi”, a dalsze to zapewne materiały nasunięte na drodze erozji ze zniszczonych grobów położonych w sąsiedztwie. Licniejsza obecność w tym zbiorze (w porównaniu do inwentarzy zbadanych pochówków) fragmentów o cechach młodszego stylu ceramiki wczesnoprzeworskiej (licniejsze występowanie brzegów typu d, w tym z waz typu

IV, oraz fragmentów kubków I 7, misek II 4 i garnków typu VIII) sugeruje, iż cmentarzysko trwało nieco dłużej niż podana wyżej data końca jego użytkowania, czyli do początków fazy A3; mogły to być groby płytsze lub położone w sąsiedztwie. Trzeba jednak zaznaczyć, że wśród materiałów z warstwy nie ma zabytków, które można byłoby odnosić do zaawansowanej fazy okresu rzymskiego, czyli uznać za współczesne niezlokalizowanemu grobowi z zapinką A68, odkrytemu w Stradowie na początku XX w. (Jamka 1963). Wydaje się więc, że ten grób sygnalizuje raczej istnienie w Stradowie drugiej, późniejszej, choć położonej w niezbyt odległym miejscu nekropoli kultury przeworskiej, a nie datę końcową omawianego cmentarzyska lub dowód jego trwania w głąb okresu rzymskiego.

Warto zwrócić uwagę, że podobnie (schyłek fazy A1 — początek fazy A3) można datować drugie większe cmentarzysko wczesnoprzeworskie z Małopolski zachodniej odkryte w Siedlcu na prawym brzegu Raby (Okoński, Poleska 2001), a także największe w Małopolsce cmentarzysko w Błoniu (Woźniak 1994). Założenie tych cmentarzysk jest więc późniejsze niż pojawienie się ceramiki typu przeworskiego w zespołach II-ej fazy grupy tynieckiej (por. Woźniak 1996; Poleska 1996, 222n.). Bardzo podobne daty końca tych cmentarzysk mogą wiązać się z jakimiś przemianami, które nastąpiły w tym czasie (tzn. w ciągu fazy A2/A3 lub na początku fazy A3) na znacznych obszarach Małopolski. Zmiany te nie są czasowo zbieżne z początkiem III-ej fazy grupy tynieckiej, datowanym pod koniec fazy LTD1 i pod koniec fazy A2 młodszego okresu przedrzymskiego (Woźniak 1990, 60n.; 1996). Zazębienie się czasu użytkowania cmentarzyska w Stradowie z początkiem III-ej fazy grupy tynieckiej potwierdza też odkrycie w grobie 13 i na arze 2B naśladownictw późnych situl grafitowych oraz fragmentu flaszki malowanej na arze 2A–D, czyli charakterystycznych form tej fazy. Wypada zwrócić uwagę, że mniej więcej w tym czasie zostają założone na innych stanowiskach zachodniej Małopolski (i nie tylko na jej wschodniej peryferii) cmentarzyska o specyficznych cechach obrządku pogrzebowego, to znaczy z obiektami rowkowymi (w tym Kryspinów), które trwają w głąb okresu rzymskiego (por. Gedl 1984; 1985a; Godłowski 1977a; Kaczanowski, Madyda-Legutko, Poleski 1984; 1984a).

4. Obrządek pogrzebowy

Niewielka seria 17 grobów (nie licząc zniszczonego grobu x), odkrytych na cmentarzysku w Stradowie, prezentuje się dość jednorodnie. Koliste lub owalne jamy grobowe są stosunkowo duże, najczęściej o powierzchni nieco ponad 1 m², największa nieco ponad 2 m², natomiast najmniejsza jama grobu 20 miała średnicę 45x45 cm. Wszystkie jamy zawierały pochówki bezpopielnicowe. Spalone kości występowały w rozproszonym w wypełnisku jam, choć niekiedy zaobserwowano też ich wyraźne koncentracje, z reguły w miejscu skupień ceramiki. Po-

chówki ze Stradowa nawiązują więc do tzw. typu dolnośląskiego według propozycji A. Niewęglowskiego (1981, 24n.).

Zaznaczyć należy, iż analizy dr M. Pyżuk wskazują, że były to groby jednostkowe (por. aneks). Warto dodać, że w próbkach kości z sześciu grobów (nr 10, 14, 16, 22–24) stwierdzono obecność także pojedynczych, przepalonych kości zwierzęcych, lecz tylko jedna nadpalona kość z grobu 23 mogła być oznaczona (człon palcowy I dorosłego konia — *Equus caballus*). Znaleźnisko żuchwy z grobu 14 wskazuje, że była to też kość ssaka. We wszystkich grobach zaobserwowano obecność węgla drzewnych w wypełniku jam, niekiedy tworzyły one wyraźne skupienia (groby 12, 21 i 24) lub warstewkę (grób 10). Niestety tylko jedna próbka węgla zachowała się, stwierdzono w niej obecność kory dębu (*Quercus sp.*). Wypada jeszcze zwrócić uwagę na wystąpienie niedużej liczby drobnych kamieni wapiennych we wgłębieniu na dnie jamy grobu 20. Kamienie tego rodzaju stwierdzono też w warstwie stropowej grobu 21, lecz w tym wypadku ich związek z tym grobem nie jest pewny, gdyż w stropie tej jamy znaleziono też kilka skorup wczesnośredniowiecznych, mogą więc one być śladem wkopu z tego czasu.

Charakterystycznym zjawiskiem jest istnienie jednego lub więcej skupień ułamków ceramiki, tworzących „układy” soczewkowate, kopczykowane czy półksiężycowate. Niestety nie zaobserwowano, czy odrębnych skupień nie tworzą ułamki konkretnych, pojedynczych naczyń. Wypada podkreślić, że znaczący procent fragmentów ceramiki nosi wyraźne ślady wtórnego przepalenia, często o różnym natężeniu w ich poszczególnych partiach (z reguły słabszym przy dnie). Należy zaznaczyć, że rzadkością są naczynia czy ich fragmenty wykazujące bardzo silne przepalenie, powodujące ich deformację. Większość z nich musiała być potłuczona przed złożeniem do jamy grobowej, na co wskazuje fakt, iż niewiele naczyń udało się wykleić. Liczba naczyń, których fragmenty znaleziono w jednym grobie, jest bardzo zróżnicowana — od 3–4 (groby nr 6, 20, 22) do około 20-u (groby 10, 15). Obowiązkowymi składnikami wyposażenia są kubek i misa, a zwykle ponadto jeszcze przynajmniej jedno większe naczynie. Kubki wystąpiły we wszystkich grobach, a w większości było ich po kilka, natomiast misek brak tylko w trzech grobach (nr 18, 20, 24), a często jest ich po kilka. Pozostałe podstawowe formy (naczynia odwrotnie gruszkowate, garnki, wazy i dzbanki) występują w zdecydowanie mniejszej liczbie zespołów grobowych.

Omówione cechy obrządku pogrzebowego odpowiadają najbardziej typowym zasadom obserwowanym na cmentarzyskach kultury przeworskiej z młodszego okresu przedrzymskiego (por. np. Marciniak 1957, 160–162; T. Dąbrowska 1973, 523n.; 1997, 108n.; Niewęglowski 1981, 23n.; Martyniak, Pastwiński, Pazda 1997, 84n.), choć nasz obiekt wyróżnia całkowity brak grobów popielnicowych, spotykanych w niewielkiej liczbie na większości nekropoli z tego czasu. Również więc w tej dziedzinie widoczna jest daleko idąca zbieżność z cmentarzyskiem w Bło-

niu, gdzie pochówki tego rodzaju stanowią wielką rzadkość (por. Mycielska, Woźniak 1988, *passim*; Woźniak 1994).

Zasady wyposażania grobów są zgodne z obowiązującymi w tym czasie na obszarach kultury przeworskiej. Oczywiście zwraca uwagę całkowity brak okazów uzbrojenia w inwentarzach grobów ze Stradowa. Częściowym wytłumaczeniem tego zjawiska może być struktura wieku zmarłych, pochowanych w grobach z oznaczeniami antropologicznymi. Na 14 oznaczeń stwierdzono jedno dziecko (grób 24), 3 osoby w wieku infans II (groby 13–15), jedna — *infans II/juvenis* (grób 11), jedna wczesny *juvenis* (grób 10), jedna *juvenis* — mężczyzna (grób 11a), 2 młode osoby dorosłe, nieoznaczonej płci (groby 1 i 23), jeden *adultus* nieoznaczonej płci (grób 12), a ponadto w odniesieniu do pojedynczych szczątków z 4 grobów (16, 17, 18?, x) można było ustalić, że były to osoby młode, których wiek mógł mieścić się w szerokich przedziałach (*infans II*-wczesny *maturus*). Była to więc populacja zdecydowanie młoda, bliska „statystycznej” przeciętnej dla grobów z młodszego okresu przedrzymskiego, ustalonej przez K. Czarnecką (1990, 35, tabela 4)²¹. Uwzględniając fakt, że kości z 4 dalszych grobów (6, 20–22) nie zostały oznaczone, w populacji stradowskiej mogło więc być teoretycznie nie więcej niż 3–5 młodych mężczyzn zdolnych do noszenia broni. Nie dziwi więc zbytnio fakt, że nie było w Stradowie grobów wojowników, gdyż broń znajdowana jest tylko w części grobów z tego czasu, oznaczonych przez antropologów jako pochówki męskie, choć elementy uzbrojenia spotyka się także niekiedy w grobach dziecięcych, a nawet oznaczonych jako kobiece (por. Czarnecka 1990, 42–51; Dąbrowska T. 1997, 109n.; Martyniak, Pastwiński, Pazda 1997, 99n.).

W analizach zespołów grobowych stosuje się także archeologiczne wyznaczniki płci. W odniesieniu do młodszego okresu przedrzymskiego, jako składniki inwentarzy grobów kobiecych (spośród przedmiotów znanych ze Stradowa) uznawano zwykle ozdoby, przęśliki, większą liczbę zapinek, kłamry, nożyki sierpikowate. Natomiast szydła i noże, zwłaszcza długie, które można byłoby uważać za bojowe lub myśliwskie, przypisywano w zasadzie grobom męskim, natomiast w odniesieniu do sprzączek podkreślano brak wyraźnej korelacji z płcią zmarłych. Pewne korekty w tym względzie wprowadziła K. Czarnecka (1990, 42n.), która wykazała, że związek przęślików i nożyków sierpikowatych z grobami kobiecymi nie jest tak jednoznaczny, natomiast sprzączki dość wyraźnie korelują się z grobami męskimi.

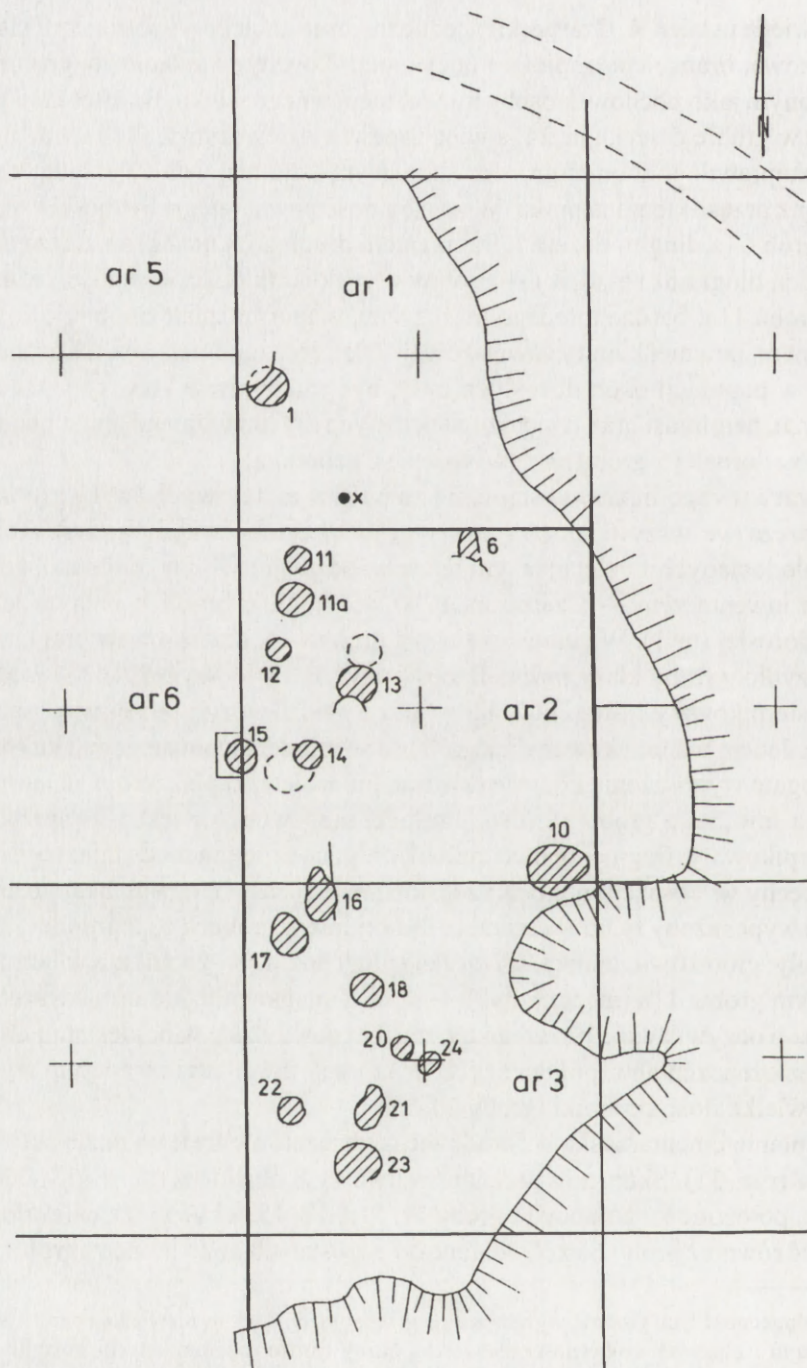
²¹ Jednak większy udział, zdecydowaną dominację grobów dziecięcych wśród pochówków z młodszego okresu przedrzymskiego, stwierdzono na cmentarzysku w Ciecierzynie (Martyniak, Pastwiński, Pazda 1997, 94n., tabela H). Wypada zaznaczyć, że określenie „młoda osoba dorosła” oznacza w ekspertyzie dr M. Pyżuk, iż spalone kości należały do osoby, której wiek mieścił się w przedziale 18–35 lat, czyli od klasy starszy *juvenis* do klasy wczesny *maturus*.

W świetle ustaleń K. Czarneckiej, jednoznacznie kobiece wyposażenie (klamra zawiaskowa, bransoleta, zapinka i nożyk sierpikowaty) wystąpiło w grobie 16, oznaczonym jako pochówek osoby młodej niepewnego wieku. Bransoleta wystąpiła też w grobie dziecka nr 24, a więc zapewne dziewczynki, i to razem z szydłem. Najprawdopodobniej grobem „kobięcym” był też grób 23 młodej osoby dorosłej z przęślikiem i zapinką. W sposób dość pewny za groby męskie można uznać grób 6 (z długim nożem i fragmentem drugiego?) oraz grób 12 (zapinka, sprzączka, długi nóż i gładzik) — osobny w wieku *adultus*. Niejasna jest klasyfikacja grobu 11a, bardzo młodego mężczyzny, w którym znaleziono szydło oraz fragment najpewniej klamry zawiaskowej. Tak więc, zgodnie z analizą archeologiczną, w populacji osób dorosłych były, być może, dwie kobiety i trzech(?) mężczyzn, natomiast brak jakichkolwiek danych dla rozważań na temat płci młodej osoby dorosłej z grobu nr 1 (wyłącznie z ceramiką).

Zwraca uwagę liczne wystąpienie zabytków metalowych (w 13 grobach), a zwłaszcza we wszystkich (wyjawszy grób 17 o niepewnym wieku) grobach osób młodocianych i dzieci (w tym też w wieku *infans* II, zwykle z najbardziej ubogim inwentarzem — Czarnecka 1990, 45n.), choć brak ich w jednym grobie osoby dorosłej (nr 1). Wzmiankowany już grób nr 24, dziecka, zawierał bransoletę i szydło. Groby klasy *infans* II zawierały: nr 13 — szydło, 14 — zapinkę, nożyk sierpikowaty i długi nóż, 15 — nóż i gładzik, czyli raczej wyposażenie męskie. Jeden, wzmiankowany już grób osoby młodej niepewnego wieku (nr 16) miał bogate wyposażenie kobiece (klamra, bransoleta, zapinka i nożyk sierpikowaty), a inwentarz grobu 18 (osoby młodej niepewnego wieku) — sprzączka, nóż sierpikowaty, fragmenty dwóch fibul, długi nóż i fragment drugiego — łączy jakby cechy wyposażenia męskich i żeńskich, trzeci zaś pochówek z tej grupy (nr 17) był wyposażony tylko w ceramikę. Natomiast w grobach osób młodocianych wystąpiły: grób 10 — zapinka, sprzączka i długi nóż, 11 — zapinka, a we wzmiankowanym grobie 11a (mężczyzny?) — szydło i najpewniej klamra zawiaskowa. W sposób oczywisty nic bliższego nie można powiedzieć w odniesieniu do grobów bez oznaczeń antropologicznych, w których inwentarzu wystąpiła wyłącznie niewielka ilość ceramiki (groby 20–22)²².

Na planie cmentarzyska w Stradowie zaznaczają się dwa wyraźne skupienia grobów (ryc. 31). Skupienie południowe tworzy 8 obiektów (nr 16–18, 20–24). Drugie, położone ku północy to groby 11, 11a, 12–15, a być może należałoby tu zaliczyć również groby 6 i x. Oddalone od pozostałych są na północy grób 1, a na

²² Odmienność tych grobów, wyrażająca się w wyposażeniu ich w niewielką liczbę fragmentów naczyń i zapewne w obecności niewielkiej liczby bardzo rozdrobnionych kości (co było najprawdopodobniej przyczyną nie pobrania próbek), może być skutkiem specyficznej pozycji społecznej zmarłych (wypełniska tych grobów, a zwłaszcza nr 20 i 22, są dobrze zachowane) — np. pochowania w nich małych dzieci.



Ryc. 31. Stradów stan. IV. Plan cmentarzyska.
 Fig. 31. Stradów, Site IV. Plan of the cemetery.

wschodzie grób 10. Zbiory grobów z obu skupień wykazują różnice. W skupieniu południowym znajdują się aż 3 pochówki, z których brak jest próbek kości (zapewne były bardziej pokruszone). Zwraca uwagę, że w grupie południowej znalazł się pochówek osoby młodej niepewnego wieku z najbardziej charakterystycznym wyposażeniem kobiecym (nr 16) oraz drugi pochówek najpewniej kobiety (nr 23), a także grób dziecka — dziewczynki (nr 24), dwa groby osób młodych niepewnego wieku (nr 18), o nietypowym, bogatym inwentarzu i dalszy (nr 17), wyposażony wyłącznie w ceramikę, a ponadto 3 groby (20–22) nieoznaczone antropologicznie, wyłącznie z ceramiką (dzieci?). Natomiast wszystkie groby ze skupienia północnego były wyposażone w zabytki metalowe, znajdowała się tu większość grobów dzieci oraz wszystkie groby osób w wieku — *juvenis*, a także ponadto groby przypuszczalnie męskie. Zaskakuje bogatsze wyposażenie tych grobów, a zwłaszcza pochówków starszych dzieci, co odbiega od standardu stwierdzanego na innych cmentarzyskach. Nie można wykluczyć możliwości, iż wskazane skupienia mogły być przejawem podziału cmentarzyska na strefę męską i kobiecą, choć, biorąc pod uwagę mało liczebny zbiór, sugestia taka nie jest wystarczająco udokumentowana. Brak zróżnicowania w datowaniu grobów nie pozwala zastanawiać się nad ewentualnym wpływem czynnika chronologicznego w rozplanowaniu zbadanego fragmentu cmentarzyska.

Powyższe uwagi na temat możliwości odtworzenia struktury populacji osób pochowanych na omawianym cmentarzysku wskazują, że analiza tzw. archeologicznych wyznaczników płci nie dostarcza jednoznacznych ustaleń na temat płci osób pochowanych na cmentarzysku w Stradowie. Tym bardziej brak jest podstaw dla wniosków o wielkości populacji czy też jej strukturze społecznej. Wypada więc tylko powtórzyć, że wyposażenie grobów stradowskich (w tym zwłaszcza dzieci) cechuje się dość wysokim procentem grobów zawierających zabytki metalowe i to dość dużą ich liczbę (2–6), choć brak jest wśród nich zespołu rzeczywiście bogato wyposażonego. Nie jest wykluczone, że cmentarzysko w Stradowie mogło być podzielone na strefy — męską i kobiecą. Wszyscy zmarli zostali pochowani według bardzo jednolitego rytuału, w porównaniu do sytuacji obserwowanej na innych nekropolach z tego czasu, co przypomina przede wszystkim cmentarzysko w Błoniu. Zwraca też uwagę, że wystąpiły wyłącznie pochówki jednostkowe.

ZAKOŃCZENIE

Niewielkie cmentarzysko w Stradowie, złożone z 18-u grobów (w tym jednego zniszczonego), jest jedną z dwóch największych nekropoli z młodszego okresu przedrzymskiego, odkrytych w zachodniej Małopolsce, na obszarach leżących na zachód od Nidy i Dunajca, a przy tym posiadających zbliżoną chronologię.

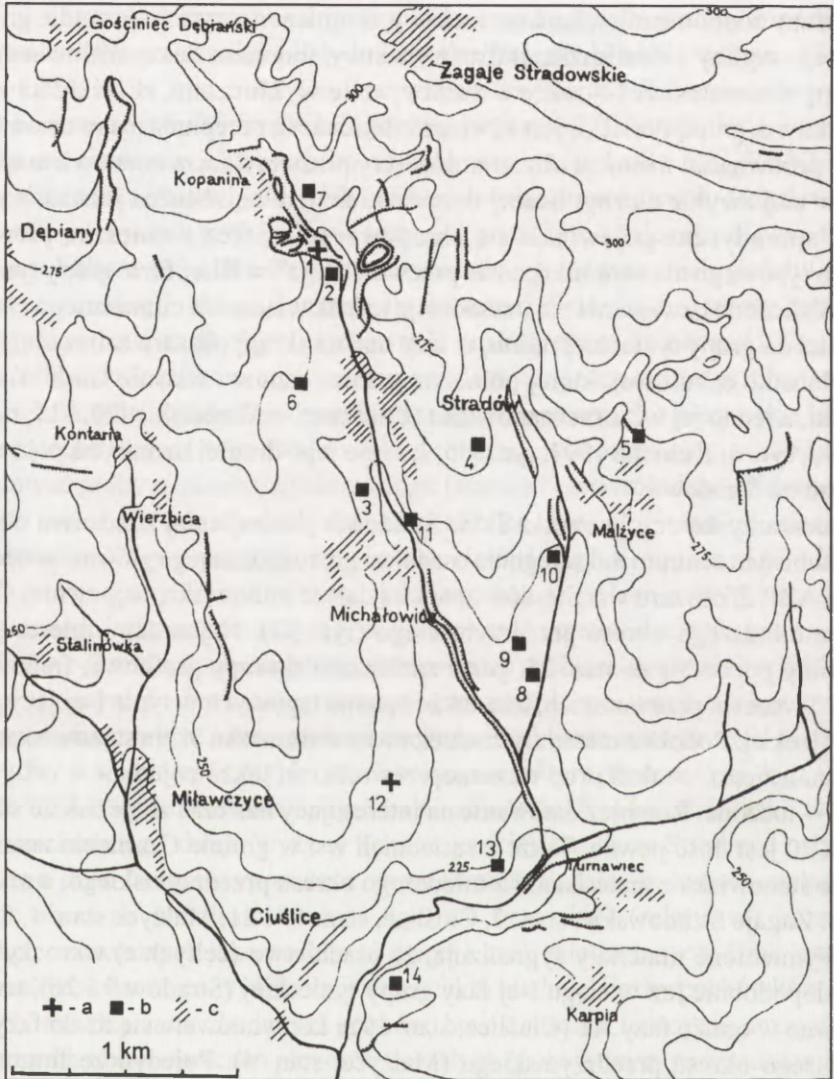
Z tej strefy znany ponadto od dawna kilka pojedynczych grobów o podobnej chronologii (Kaczanowski, Madyda-Legutko, Poleski 1984, 114n., ryc. 17; Kubicha 1997, 305n., ryc. 5–6). Cmentarzysko z Siedlca nad Rabą może być datowane na czas od schyłku fazy A1 do początków fazy A3 (Okoński, Poleska 2001). Natomiast omawiany obiekt trzeba odnosić zasadniczo do faz A2 i A2/A3. Podstawę datowania stanowią materiały z 17-u inwentarzy grobowych. Jednak w sposób istotny uzupełnia je obfita seria ceramiki, wydobyta z zalegającej ponad nimi warstwy kulturowej, która bezspornie pochodzi ze zniszczonych grobów o podobnej chronologii. Jednak znajdują się też w niej nieliczne fragmenty ceramiki nieco późniejsze, sugerujące użytkowanie cmentarzyska na początku fazy A3. Silne zniszczenie przez erozję obszaru przylegającego do terenu przebadanego, nakazuje liczyć się poważnie z możliwością, iż cmentarzysko pierwotnie liczyło więcej pochówków i zajmowało większy obszar, na którym mogły się również znajdować groby o odmiennej chronologii (starsze i nieco młodsze). Najmłodsze groby i materiały dzieli jednak zbyt duża różnica chronologiczna od odkrytego na początku XX w., pojedynczego grobu ciepłanego z zapinką A68 (Jamka 1963), który jest tylko ogólnikowo zlokalizowany na polach w pobliżu naszego cmentarzyska, aby można przyjąć, że należał on do omawianej nekropoli.

Groby odkryte na cmentarzysku stradowskim cechuje stosowanie wyjątkowo jednolitego rytuału (brak jakiegokolwiek grobu popielnicowego, a także grobów wielopochówkowych, przeważnie duże jamy, rozbijanie naczyń i ich przepalenie), który jest znany z licznych innych nekropoli kultury przeworskiej, lecz szczególnie bliski regułom stwierdzonym na niezbyt odległym cmentarzysku w Błoniu, u zachodniego skraju Wyżyny Sandomierskiej. Groby ze Stradowa były stosunkowo dość licznie wyposażone w przedmioty metalowe, zwraca zwłaszcza uwagę obecność przedmiotów tego typu we wszystkich (relatywnie licznych) grobach oznaczonych jako pochówki dzieci i osób młodocianych. Brak jest jednak znalezisk broni, co wynika zapewne z faktu niedużej liczby pochówków męskich. Niewielka seria zbadanych grobów, brak oznaczeń antropologicznych dla kilku z nich i brak oznaczeń płci osób dorosłych (poza jednym przypadkiem) wyklucza możliwość formułowania wniosków natury demograficznej i społecznej.

Ceramika i zdecydowana większość pozostałych zabytków reprezentuje w zasadzie typowe formy kultury przeworskiej. Szczególnie liczne podobieństwa widoczne są zwłaszcza w materiałach z cmentarzyska w Błoniu. Do rzadkich na obszarach kultury przeworskiej znalezisk należą zwłaszcza 2 bransolety brązowe oraz nóż z rękojeścią zakończoną kółkiem, typu celtyckiego, z grobu 10. Podkreślić trzeba, że w materiale z omawianego cmentarzyska znane są dalsze zabytki o „nawiązaniach celtyckich”. Są to: ręcznie lepiący garnek situlowaty, zdobiony miotełkowo z grobu 13 i fragment analogicznego naczynia z warstwy, garnek zdobiony rzadkimi żłobkami pionowymi z grobu 15, fragment garnka esowatego

i 2 skorupy zdobione miotłkowo z warstwy, fragment naczynia odwrotnie gruszkowatego z gliny z domieszką grafitu z warstwy, fragment flaszki malowanej i 2 skorupy toczono siwe — także z warstwy. Nie wykluczone, iż świadectwem związków z grupą tyniecką jest również odmiennosc receptury masy ceramicznej, w porównaniu z innymi obszarami kultury przeworskiej, a mianowicie obecność w niej zwykle niezbyt licznej domieszki mineralnej. Można jeszcze wspomnieć sporadyczne pojawianie się chropowacenia przez domieszkę plewek, bardzo typowego dla ceramiki „nurtu przeworskiego” w III-iej fazie grupy tynieckiej. Wyliczone nawiązania nie uzasadniają jednak włączenia omawianego cmentarzyska do grupy tynieckiej mimo, iż leży ono na skraju obszaru zaliczanego do tej jednostki kulturowej, której północną granicę stanowi właśnie Garb Wodzisławski, a jedno jej wczesne stanowisko (Chroberz — Woźniak 1970, 317, mapa 3; 1990, ryc. 6; Kubicha 1997, ryc. 3, 5) leży po jego drugiej stronie, na północny wschód od Stradowa.

Cmentarzysko ze stanowiska IV w Stradowie jest najlepiej zbadanym obiektem, swoistym centrum mikroregionu osadniczego, rozpoznanego głównie w trakcie badań AZP. Z obszaru wsi Stradów znane są dalsze stanowiska, najpewniej ślady osad z młodszego okresu przedrzymskiego (ryc. 32). Najbardziej interesujące materiały pochodzą ze stan. 26, gdzie znaleziono skorupy grafitowe, fragmenty naczyń wczesnoprzeworskich, lecz także ręcznie lepionych w typie I-iej fazy grupy tynieckiej. Podobne materiały znaleziono na stanowisku 9. Na stanowiskach II i 16 znaleziono, obok skorup wczesnoprzeworskich, także pojedyncze celtyckie siwe — toczono. Również datowanie na interesujący nas czas znalezisk ze stanowiska 20 jest dość pewne. Także z sąsiednich wsi w gminie Czarnocin znane są dalsze stanowiska z materiałami z młodszego okresu przedrzymskiego, a mianowicie: Zagaje Stradowskie, stan. 3, Ciuślice, stan. 19 i 21; Malżyce stan. 4, 5, 13, 17. Wymienione materiały sygnalizują, że osadnictwo (celtyckie) wkroczyło tu prawdopodobnie już w ciągu I-iej fazy grupy tynieckiej (Stradów 9 i 26), trwało zapewne w czasie fazy A1 (Ciuślice, stan. 19) i kontynuowało się aż do fazy A3 młodszego okresu przedrzymskiego (Malżyce, stan. 4). Pojedyncze fragmenty wskazują na kontakty ze środowiskiem grupy tynieckiej. Mikroregion Stradowa stanowi peryferie środkowego dorzecza Nidzicy, skąd znane są liczne stanowiska grupy tynieckiej i tą drogą docierały zapewne jej oddziaływania (Woźniak 1990, ryc. 6; Kubicha 1997, ryc. 3). Warto zwrócić uwagę, że w niewielkiej odległości na południe od Stradowa odkryto cmentarzysko z obiektami rowkowymi na stan. 1 w Michałowicach, gmina Czarnocin (Kaczanowski, Madyda-Legutko, Poleski 1984a), którego początek przypada na fazę A3, a także osadę (stan. 20) z materiałami z fazy II-iej grupy tynieckiej. Cmentarzysko to należy do grupy nekropoli (w tym Kryspinów), na których stosowano obrządek pogrzebowy (z konstrukcjami rowkowymi) najpewniej zmodyfikowany pod wpływem tradycji celtyckich.



Ryc. 32. Stradów, stan. IV. Osadnictwo grupy tynieckiej i wczesnej kultury przeworskiej w rejonie Stradowa; a — cmentarzyska; b — punkty osadnicze; c — strefy współczesnej, zwartej zabudowy. 1 — Stradów, st. IV; 2 — Stradów, st. II; 3 — Stradów, st. 9; 4 — Stradów, st. 16; 5 — Malżyce, st. 16; 6 — Stradów, st. 26; 7 — Zagaje Stradowskie, st. 3; 8 — Malżyce, st. 4; 9 — Malżyce, st. 5; 10 — Malżyce, st. 13; 11 — Michałowice, st. 20; 12 — Michałowice, st. 1; 13 — Ciusłice, st. 19; 14 — Ciusłice, st. 21.

Fig. 32. Stradów, Site IV. Settlement of the Tynec group and the Early Przeworsk culture in vicinity of Stradów: a — cemeteries; b — settlement points; c — areas with dense modern development. 1 — Stradów, Site IV; 2 — Stradów, Site II, 3 — Stradów, Site 9; 4 — Stradów, Site 16, 5 — Malżyce, Site 16; 6 — Stradów, Site 26; 7 — Zagaje Stradowskie, Site 3; 8 — Malżyce, Site 4; 9 — Malżyce, Site 5; 10 — Malżyce, Site 13; 11 — Michałowice, Site 20; 12 — Michałowice, Site 1; 13 — Ciusłice, Site 19; 14 — Ciusłice, Site 21.

Przedstawione dane wskazują na istnienie w mikroregionie stradowskim i w ogóle w strefie przylegającej od południa do wschodniej części Garbu Wodzisławskiego bardzo skomplikowanej sytuacji kulturowej²³. Materiały z cmentarzyska na stanowisku IV w Stradowie ukazały wyraziście obecność przeworskich elementów kulturowych. Jednak inne znaleziska sugerują istnienie tu również zbiorów o dość jednoznacznie celtyckim charakterze, a także przejawów tradycji celtyckiej w zakresie obrządku pogrzebowego (Michałowice, stan. 1). Obecnie, bez przeprowadzenia badań wykopaliskowych na dalszych stanowiskach trudno byłoby kusić się o wyjaśnienie procesów historycznych, które zachodziły w tej części Małopolski zachodniej w ostatnich wiekach przed Chr.

*Instytut Archeologii i Etnologii PAN
Oddział w Krakowie*

²³ Na temat sytuacji osadniczej na wschód od Nidy por. Garbacz 2001, ryc. 1.

Aneks
Mira Pyżuk, Wyniki analizy antropologicznej przepalonych kości ludzkich z cmentarzyska Stradów IV.
Annex
Mira Pyżuk, Results of anthropological analyses of cremated human bones from cemetery site Stradów IV.

próbka	nr grobu	liczba osobników	pleć	wiek* (w latach)	B-v** (w cm)	stan zachowania	barwa kości	przebarwienia	zęby	kości zwierzęce	uwagi
1	gr. 1	1	?	dorośli, młody (18-35)	-	brak kości czaszki, tułowia	od białej do ciemnoszarej	-	-	-	
2	gr. 10	1	?	<i>juvenis</i> wczesny (14-16)	-	brak kości tułowia	szara do ciemnoszarej	brunatne na fr. trzonów kości długich	-	1	
3	gr. 11	1	?	<i>infans III/juvenis</i> (13-15)	-	brak kości czaszki	białoszara do ciemnoszarej	-	-	-	
4	gr. 11a	1	<i>Masculinum</i>	<i>juvenis</i> (14-20)	-	brak kości tułowia	szara	brunatne na kości czaszki	-	-	
5	gr. 12	1	?	<i>adultus</i> (20-30)	od 159,5 do 166,5	brak kości tułowia	szara	-	-	-	
6	gr. 13	1	?	<i>infans II</i> (7-14)	-	brak kości czaszki i tułowia	ciemnoszara	-	-	-	
7	gr. 14	1	?	<i>infans II</i> (7-14)	-	cały szkielet	ciemnoszara, czarna	-	występują	1	
8	gr. 15	1	?	<i>infans II</i> (7-14)	-	cały szkielet	szara, ciemnoszara	-	-	-	

9	gr. 16	1	?	młody?	-	brak kości czaszki	białoszara, szara	-	występują	-
10	gr. 17	1	?	młody?	-	brak kości czaszki i tułowia	białoszara	brunatne na fr. trzonu kości długiej	-	-
11	gr. 22	-	-	-	-	-	-	-	-	2
12	gr. 24	1	-	dziecko do 11 roku	-	brak kości kończyn, tułowia	białożółta	-	-	1
13	gr. x ar 1C	1	?	młody?	-	-	białożółta	-	-	-
14	ar 3A	1	-	młody?	-	fr. przepalanej czaszki	szarobiała	-	-	-
15	ar 3D	1	?	?	-	-	biała	zielonkavo niebieskie	-	1(?)
16	ar 5C	1	?	maturus wczesny (30-40)	-	fr. czaszki nie przepalanej	-	-	-	-
17	gr. 23	1	?	dorośli, młody (20-35)	-	fr.y czaszki, nasad i trzonów kości długich, żeber	szarokremowa brunatna	-	-	1 <i>Equus caballus</i> (koń)

* Stosowane tu określenie „wiek młody?” odnosi się do próbek zawierających drobne, pojedyncze fragmenty kości, o cechach wskazujących, że pochodzą one ze szkieletów osób stosunkowo młodych, czyli o wieku mieszczącym się w przedzialeca od 7 do 40 lat.

** Przyżyciowa wysokość ciała w cm.

BIBLIOGRAFIA

- Czarnecka Katarzyna
1990 *Struktura społeczna ludności kultury przeworskiej*, Warszawa.
- Czerska Barbara
1963 *Wyniki badań późnolateńskiej osady kultury celtyckiej koło Nowej Cerekwi, pow. Głubczyce, w latach 1958–1960*, WA 29, s. 289–311.
- Dąbrowska Elżbieta
1965 *Studia nad osadnictwem wczesnośredniowiecznym Ziemi Wiślickiej*, Wrocław-Warszawa-Kraków.
- Dąbrowska Teresa
1973 *Cmentarzysko kultury przeworskiej w Karczewcu, pow. Węgrów*, Mat. SiW 2, s. 383–531
1988 *Wczesne fazy kultury przeworskiej (chronologia, zasięg, powiązania)*, Warszawa.
1996 *Krzesiwa typu skandynawskiego z Kamieńczyka, woj. Ostrołęka* [w:], *Concordia*, Warszawa, 45–49
1997 *Kamieńczyk. Ein Gräberfeld der Przeworsk-Kultur in Ostmasowien*, Monumenta Archaeologica Barbarica III, Kraków.
- Garbacz Krzysztof
2001 *Osadnictwo kultury przeworskiej we wschodniej części Niecki Nidziańskiej*, Spraw. Arch. 52, s. 329–356.
- Gebhard Rupert, Feugère Michel
1995 *Die Glasgefäßfragmente von Manching*, „Germania” 73, s. 504–511.
- Gedl Marek
1984 *Obiekty rowkowe na cmentarzyskach z okresu lateńskiego i wczesnego okresu wpływów rzymskich w południowej Polsce, część I*, Przegląd Archeologiczny 32, 157–186.
1985a *Obiekty rowkowe na cmentarzyskach z okresu lateńskiego i wczesnego okresu wpływów rzymskich w południowej Polsce, część II*, Przegląd Archeologiczny 33, 159–180.
- Godłowski Kazimierz
1977 *Archeologia pierwotna i wczesnośredniowieczna, część IV, Okres lateński w Europie*, Kraków.
1977a *Das Gräberfeld in Kryspinów bei Kraków und seine Bedeutung für den Übergang zwischen den Latène- und der römischen Kaiserzeit*, [w:] *Symposium Ausklang der Latène-Zivilisation und Anfänge der germanischen Besiedlung im mittleren Donauraum*, Bratislava, s. 59–80.
- Godłowski Kazimierz, Woźniak Zenon
1970 *Chronologia okresów późnolateńskiego i rzymskiego na ziemiach polskich*,

- [w:] Wielowiejski Jerzy (red.) *Materiały do prahistorii ziem polskich*, część V, z. 4, s. 3–22.
- 1981 *Chronologia*, [w:] Wielowiejski Jerzy (red.), *Prahistoria ziem polskich*, Wrocław, t. V, s. 51–57.
- H a c h m a n n Rolf
- 1961 *Die Chronologie der jüngeren vorrömischen Eisenzeit. Studien zum Stand der Forschung im nördlichen Mitteleuropa und in Skandinavien*, BRGK 41:1960, s. 1–276.
- J a c o b i Gerhard
- 1974 *Werkzeug und Gerät aus dem Oppidum von Manching. Ausgrabungen in Manching 5*, Wiesbaden.
- J a m k a Rudolf
- 1963 *Zespół grobowy kultury przeworskiej ze Stradowa, pow. Kazimierza Wielka*, Mat. Arch. 4, s. 299–302.
- J o n a k o w s k i Mirosław
- 1996 *Komplet narzędzi do krzesania ognia w kulturze przeworskiej ze szczególnym uwzględnieniem krzesiw sztabkowatych* [w:], *Concordia*, Warszawa, 93–104.
- K a c z a n o w s k i Piotr, M a d y d a - L e g u t k o Renata, P o l e s k i Jacek
- 1984 *Cmentarzysko kultury przeworskiej w Górcie Stogniewskiej koło Proszowic*, Spraw. Arch. 36, s. 83–121.
- 1984a *Michałowice, Woiwodschaft Kielce, Remeinde Czarnocin*, *Recherches Archéologiques de 1982*, 34–37.
- K o s t r z e w s k i Józef
- 1919 *Die ostgermanische Kultur der Spätlatènezeit*, Leipzig.
- K u b i c h a Jakub
- 1997 *Okres lateński i młodszy okres przedrzymski*, [w:] Tunia Krzysztof (red.), *Z archeologii Małopolski. Historia i stan badań zachodniomałopolskiej wyżyny lessowej*, Kraków, 287–329.
- M a d y d a - L e g u t k o Renata
- 1987 *Die Gürtelschnallen der römischen Kaiserzeit und der frühen Völkerwanderungszeit im mitteleuropäischen Barbaricum*, BAR International Series 360:1986, Oxford.
- M a i e r Ferdinand
- 1970 *Die bemalte Spätlatène-Keramik von Manching. Ausgrabungen in Manching 3*, Wiesbaden.
- M a r c i n i a k Józef
- 1957 *Cmentarzysko ciałopalne z okresu późnolateńskiego w Europie*, „Materiały Starożytne” 2, s. 7–174.
- M a r t y n i a k Gertruda, P a s t w i Ń s k i Roman, P a z d a Stanisław
- 1997 *Cmentarzysko kultury przeworskiej w Ciecierzynie, gmina Byczyna, woj. opolskie*, Wrocław.

- Meduna Jiří
1963 *Staré Hradisko II*, Fontes Archaeologiae Moravicae V, Brno.
- Mycielska Róża, Woźniak Zenon
1988 *Cmentarzysko wielokulturowe w Błoniu*, Mat. Arch. 24, s. 5–326.
- Niewęłowski Andrzej
1972 *Mazowsze na przełomie er*, Wrocław.
1981 *Obrządek pogrzebowy ludności kultury przeworskiej na przełomie er*, Wrocław.
- Nosek Stefan
1964 *Sprawozdanie z badań wykopaliskowych prowadzonych w latach 1958–1962 w Stradowie, pow. Kazimierza Wielka*, Spraw. Arch. 16, s. 330–342.
- Okoński Jerzy, Poleska Paulina
2001 *Cmentarzysko kultury przeworskiej z młodszego okresu przedrzymskiego na stanowisku 17 w Siedlcu, gm. Bochnia*, „Rocznik Bocheński” 5 (w druku).
- Okulicz Jerzy
1971 *Cmentarzysko z okresów późnolateńskiego i rzymskiego w miejscowości Dobrzankowo, pow. Przasnysz*, Mat. SiW 1, s. 127–188.
- Piaskowski Jerzy
1971 *Sprawozdanie z metaloznawczych badań przedmiotów żelaznych z późnolateńskiego cmentarzyska w Stradowie, pow. Kazimierza Wielka*, Spraw. Arch. 23, s. 215–238.
- Pietrzak Mirosław
1997 *Pruszcz Gdański, Fundstelle 10. Ein Gräberfeld der Oksywie- und Wielbark-Kultur in Ostpommern*, Monumenta Archaeologica Barbarica IV, Kraków.
- Poleska Paulina, Tobiola Gryzelda
1987 *Osada grupy tyńskiej kultury lateńskiej na stan. 41 w Nowej Hucie-Krzyszalwicach, część I*, Mat. Arch. NH 11, s. 7–119.
1987 *Część II*, Mat. Arch. NH 12, s. 89–130.
- Rieckhoff S.
1995 *Süddeutschland im Spannungsfeld von Kelten, Germanen und Römern*, „Trierer Zeitschrift” Beiheft 19, Trier.
- Stawiarska Teresa
1999 *Naczynia szklane z okresu rzymskiego z terenu Polski*, Warszawa.
- Venclová Natalie
1984 *On the Problem of Celtic Glass Vessels*, Pam. Arch. 75, s. 445–457.
1990 *Prehistoric Glass in Bohemia*, Praha.
- Völling Thomas
1995 *Studien zu Fibelformen der jüngeren vorrömischen Eisenzeit und ältesten römischen Kaiserzeit*, BRGK 75:1994, s. 147–282.
- Wawrzeniecki Marian
1908 *Grodzisko w Stradowie w powiecie pińczowskim, gminie Chroberz, gubernii*

kieleckiej, „Materiały Antropologiczno-Archeologiczne i Etnograficzne” 10 cz. I, s. 173–178, tabl. XXXII–XXXV.

Wołagiewicz Ryszard

1968 *Stan badań nad wybranymi problemami okresu późnolateńskiego na Pomorzu*, [w:] *Zagadnienia okresu lateńskiego w Polsce*, Prace Komisji Archeologicznej Oddziału PAN w Krakowie 10, Wrocław-Warszawa-Kraków, s. 76–86.

Woźniak Zenon

1959 *Ceramika celtycka z osady późnolateńsko-rzymskiej w Mogile (Nowa Huta) — rejon szpital-zachód, z badań w latach 1955–56*, *Mat. Arch.* 1, s. 147–171.

1970 *Osadnictwo celtyckie w Polsce*, Wrocław-Warszawa-Kraków.

1990 *Osada grupy tyńskiej w Podłężu, woj. krakowskie*, Wrocław-Warszawa-Kraków.

1992 *Zur Chronologie der keltischen Siedlungsmaterialien aus Schlesien und Kleinpolen*, [w:] *Probleme der relativen und absoluten Chronologie ab Latènezeit bis zum Frühmittelalter*, Kraków, s. 9–17.

1994 *Wczesna faza kultury przeworskiej na Wyżynie Sandomierskiej*, [w:] *Kultura przeworska I*, Lublin, s. 127–145.

1994 *Neue Forschungsergebnisse über die jüngere Latènezeit in Südpolen*, „Archeološki Vestnik” 47, s. 165–172.

1995a *Vorwort des Herausgebers*, [w:] Wołagiewicz Ryszard, Lubowidz. *Ein birtuelles Gräberfeld der Wielbark-Kultur aus der Zeit vom Ende des 1. Jhs. v. Chr. bis zum Anfang des 3. Jhs. n. Chr.*, *Monumenta Archaeologica Barbarica I*, Kraków, s. 7–8.

Woźniak Zenon, Poleśka Paulina

1999 *Zabytki typu jastorffskiego z zachodniej Małopolski*, [w:] *Comhlan*, Warszawa, s. 379–394.

LESZEK GAJEWSKI, ZENON WOŹNIAK

THE EARLY PRZEWORSK CULTURE CEMETERY IN STRADÓW, KAZIMIERZA WIELKA DISTRICT

(Summary)

The cemetery in question was discovered on Site IV in Stradów, Kazimierza Wielka District in 1961 by Leszek Gajewski, M.A., during the excavation campaign on the nearby Site IV — the Early Medieval hillfort (Fig. 1). In 1962 and 1963 he excavated here the area of ca 330 sq. meters (Fig. 2) and discovered 18 cremation

graves (one of them damaged) from the Pre-Roman Period, a few Early Medieval features (7th-13th centuries), and also strayed artifacts of the Lusatian culture (and the Roman period?). Moreover, numerous Early Przeworsk artifacts were recovered from the culture layer and Early Medieval pits (displaced from their original position). Their characteristics indicated that they might have come from damaged or destroyed cremation graves of similar chronology. The present paper presents both groups of the Przeworsk culture artifacts. It is a modified and extended version of the text prepared in 1992 by L. Gajewski, who recently died prematurely. The cemetery at Stradów is one of two large burial sites of the Przeworsk culture from this time located in the eastern peripheries of the so-called Tyniec group. In the latter, elements of the Celtic and Przeworsk cultures appeared together in phases II–III (LT C2 — the beginning of the Roman Period).

The well-preserved graves on the Stradów site show exceptionally uniform funeral rite elements. They are pit burials without urn. Burned bones and charcoal were placed into large (1–2 sq. meter) pits of round or oval outlines. Vessels, as a rule numerous (up to more than twenty), were broken into pieces that also shows traces of fire. Anthropological analyses of bone remains from 14 graves (it was impossible to collect samples from the remaining four graves) indicates single burials in all the cases. One child, four *infans* II, one *infans/iuvenis*, one early *iuvenis*, one *iuvenis*-male, one *adultus* of unknown sex, and five young persons of unknown sex have been recognized (Annex). Female goods (bracelet, belt buckle, or spindle whorl) were only in two adult burials (nos. 16 and 23) and in the child grave (no. 24). Graves nos. 6 and 12 belong probably to males, yet they contained no weapon. Artifacts from grave no. 11a (*iuvenis*-male) were not distinctive in the scope of sex.

The graves were fairly well furnished with vessels. Six of them contained animal bones (a horse and an undetermined mammal). Metal artifacts were found in 13 graves. They were usually 2–3 pieces, but grave no. 18 (*infans* II) contained 6 artifacts. It is remarkable that while all child and *iuvenis* graves had in their inventories metal objects, artifacts of that kind were not registered in two adult graves (nos. 1 and 17). The cemetery plan (Fig. 31) shows clearly two concentrations of graves and two separate burials (nos. 1 and 12). The southern concentration was comprised of 8 burials — 2 female graves (nos. 16 and 23), the girl grave (no. 24), the richly furnished grave with uncharacteristic inventory (no. 18), and 4 graves (adult and undetermined) furnished only with pottery. Contrary to this, all graves in the northern concentration contained metal artifacts (the only exception was a destroyed grave denoted „x”). Here were most of burials of *infans* II (no. 13–15), two *iuvenis* burials (nos. 11, 11a-male), and two graves containing probably adult remains (nos. 6, 12). Therefore, it is possible that the cemetery

was divided into two separate areas — one used for burring women and the other for men. However, small number of graves available for analysis does not allow confirming positively this hypothesis.

The artifacts from grave inventories and the layer (i.e. from destroyed graves) collected from the cemetery at Stradów show clear characteristics of the Early Przeworsk culture. The most frequent analogies to them can be found on the cemetery site at Błonie, not very far away. In the catalogue, the Stradów pottery has been described in categories of vessel types and rim shapes according to T. Dąbrowska's classification (1973; 1988; 1998). In general terms, the assemblage (vessel forms, rims, and decoration) has characteristics of the Early Przeworsk culture pottery. Elements of the younger style (originated in Phase A2/A3 of the Late Pre-Roman Period and typical for Phase A3) also appear, especially in the layer. This style can be described by the presence of rims with less pronounced facets (types c and d), deep engraved ornament in broad bands, lack earlier types of vessel, etc. On the other hand, there are unfrequented pottery fragments of the very early types (rims of type a). They are accompanied by rims of type b and pottery fragments typical for Phase A2, which artifacts have been registered in all graves. On the ground of pottery analysis the cemetery began in Phase A2. The youngest is assemblage from grave 12, which can be referred to Phase A2/A3.

The pottery described above is a common find on sites of the Early Przeworsk culture. The cemetery at Stradów has yielded also a small number of rare pottery types. In this group very interesting are 2 cups and a jar discovered in grave no. 23 (Fig. 22:4, 23:14, 15) typical in shape for the Przeworsk culture, but with unusual ornament of vertical ribs. Similar jar is known from a grave of the same chronology discovered on the Przeworsk culture cemetery at Oblin, southeast from Warsaw. Besides this unique contemporary analogy there are similar Rippenschale made of glass that appeared around the turn of eras, i.e. half century later.

Three fragments of Celtic wheel-made vessels (2 „gray ware” and one painted bottle; Fig. 27:9) found in the layer also belong to the group of rare finds. The bottle is the northeastern most artifact of that type in Lesser Poland. There are also a few potsherds from handmade vessels that imitated wheel-made Celtic pottery. In grave no. 13 (Fig. 11:2) a pot with „brushed” ornamentation, similar to late Celtic *situla* types, was found. Similar fragment (Fig. 29:15) and other „brushed” potsherds were recovered from the layer. There is also a pot with rarely spread vertical grooves from grave no. 15 (Fig. 14:8) and a pot wit S-like profile from the layer. Also from the layer a peculiar artifact was recovered (Fig. 28:9). It is a fragment of a vessel in the shape of reversed pear, typical for the Przeworsk culture, made from the paste with graphite admixture. In addition to that, one of

the knives (from grave 10 — Fig. 5:4) is also of the Celtic type. The already mentioned fragment of the painted bottle can be referred basically to Phase A2/A3, or perhaps little later.

Metal artifacts confirm chronological conclusion drawn from pottery analysis. In Stradów, 8 to 10 poorly preserved iron fibulae were found. Among better preserved there are fibulae of Late La Tène construction with low arches found in two graves (Fig. 12:1; 16:2). They are dated to Phase A2. Three other artifacts (Fig. 5:1, 2; 19:1; 22:1) can be classified as variant K after J. Kostrzewski — a chronological benchmark of Phase A2 and used occasionally also in Phase A2/A3. Moreover, fragments of one fibulae can be related to the Early “Geschweifte” Type distinctive for Phase A2/A3. Other distinctive artifacts are hinged buckles (found in grave no. 16 and possibly grave 18 — Fig. 8:2; 16:3) — also belonging to Phase A2. Clearly younger and long lasting are forms represented by two iron buckles from graves nos. 10 and 12 (Fig. 5:3; 9:2). One of them (from grave no. 12) belongs to type C17 after R. Madyda-Legutko, typical for Phase A2/A3. The artifact from grave no. 10 is of type C13, sporadically registered in assemblages from Phase A2 but still in use in the Early Roman Period. We should also notice two bronze bracelets found in graves nos. 16 and 24 (Fig. 16:1; 24:1), as such artifacts seldom appeared in the Early Przeworsk culture.

Iron tools are numerous in Stradów. The most frequent are knives (7–8 — Fig. 4:1; 9:3; 12:2; 14:1; 19:4), usually long. Remarkable is artifact from grave no. 10 (Fig. 5:4) with the handle terminated by a ring. Such a type has been registered mainly on territories of the Celtic culture. The other knives represent forms typical for the Przeworsk culture. There are also (3? — Fig. 12:3; 16:4; 19:5) sickle-like knives and 3 awls (Fig. 8:1; 10:1; 24:2). Many iron artifacts were metallurgically examined by Professor J. Piaskowski (1971). In addition, there were found in Stradów also 3 spindle whorls of clay (Fig. 22:3) and 2 polishing stones (Fig. 9:20; 15:27).

In the light of our analysis the examined part of the Stradów cemetery is comprised of graves from Phase A2 and Phase A2/A3 (grave no. 12 and 14) of the Late Pre-Roman Period (vel LT D1 and the Beginning of LTD2). The material from the layer suggest that most of destroyed graves were from phases A2/A3 and — some of them — also from Phase A3 (LT D2a). However, there is no basis to assume that an urn grave discovered in the early 20th century probably very close to Site IV and dated from the Early Roman Period (Jamka 1963) was linked with the cemetery.

The microregion in which the described necropolis is located, is known from a few sites from the La Tène Period (Fig. 32). Remains of two settlements (?) have been registered on Site II in Stradów and Site 3 in Zagaje Stradowskie.

Among artifacts found in Stradów 26 there were fragments of Celtic graphite pottery and other forms that suggest utilizing this area till the beginning of LT C. A settlement Site 20 in Michałowice is probably also of that age. In addition, a wheel-made Celtic pottery has been registered on a few sites. All these finds indicate that the microregion in question was settled by Celts that lived there till the end of the La Tene Period. Appearance of cemeteries typical for the Przeworsk culture might have resulted from penetration of groups of people from outside. However, syncretic character of assemblages is very characteristic for Phases II and III of the Tyniec group. It should be noticed that on Site 1 in Michałowice, in the southern part of the microregion, a cemetery with grooved constructions have been discovered. Such constructions appeared in Phase A3 of the Late Pre-Roman Period. So the site in Michałowice belong to the group of similar cemeteries in western Lesser Poland that reflect adaptation on this territory elements of Celtic funeral rites (grooved constructions).

Translated by Jerzy Kopacz

