

Cmentarzysko z epoki brązu
w Domasławiu 10/11/12 i Chrzanowie 4,
pow. wrocławski

Tom III

Tablice

Chrzanów stan. 4

Fundacja Przyjaciół Instytutu Archeologii i Etnologii Polskiej Akademii Nauk
Instytut Archeologii i Etnologii Polskiej Akademii Nauk

Agnieszka Zarzycka-Anioła, Marek Anioła, Anna Józefowska

Cmentarzysko z epoki brązu
w Domasławiu 10/11/12 i Chrzanowie 4,
pow. wrocławski

Tom III
Tablice
Chrzanów stan. 4

Wrocław 2022

Redakcja naukowa:

Prof. dr hab. Bogusław Gediga

Recenzenci:

Dr hab. Elżbieta Małgorzata Kłosińska, Prof. UMCS, Lublin

Prof. dr Peter Romsauer CSc., Univerzita Konštantína Filozofa, Nitra

Redakcja techniczna i korekta:

Izabella Dolata-Daszkiewicz, Anna Józefowska

Tłumaczenie podpisów do tablic:

Izabella Dolata-Daszkiewicz

Projekt typograficzny i skład komputerowy:

Yellow Point Publications, www.ypp.com.pl

Na okładce:

Grot brązowy odkryty w grobie nr 8416 w Domasławiu (Archiwum IAE PAN, fot. Izabella Dolata-Daszkiewicz)

Rysunki zabytków:

Agnieszka Zarzycka-Anioła

Rysunki planów:

Agnieszka Zarzycka-Anioła, Marek Anioła

Skład tablic:

Agnieszka Zarzycka-Anioła, Marek Anioła, Izabella Dolata-Daszkiewicz

ISBN 978-83-66463-70-7

DOI 10.23858/Wr/k/011

Wydawca:

Instytut Archeologii i Etnologii Polskiej Akademii Nauk

Fundacja Przyjaciół Instytutu Archeologii i Etnologii Polskiej Akademii Nauk



Copyright:

Instytut Archeologii i Etnologii Polskiej Akademii Nauk

Dofinansowano ze środków Ministra Kultury i Dziedzictwa Narodowego pochodzących z Funduszu Promocji Kultury - państwowego funduszu celowego



Ministerstwo Kultury
i Dziedzictwa Narodowego



Warszawa 2022

Printing and binding:

Art Service

ul. Wincentego Pola 8H

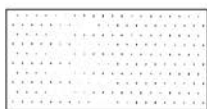
58-500 Jelenia Góra

www.art-service.com

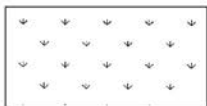
Nakład: 120 egz.

Legenda

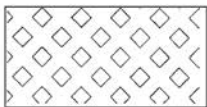
Legend



czarna niezbielicowana próchnica (IIa)



brunatna niezbielicowana próchnica (IIb)



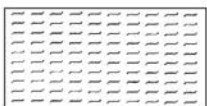
ciemnoszara słabo zbielicowana próchnica (Ia)



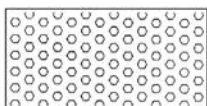
szara zbielicowana próchnica (Ib)



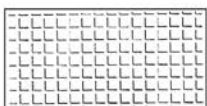
jasnoszara silnie zbielicowana próchnica (Ic)



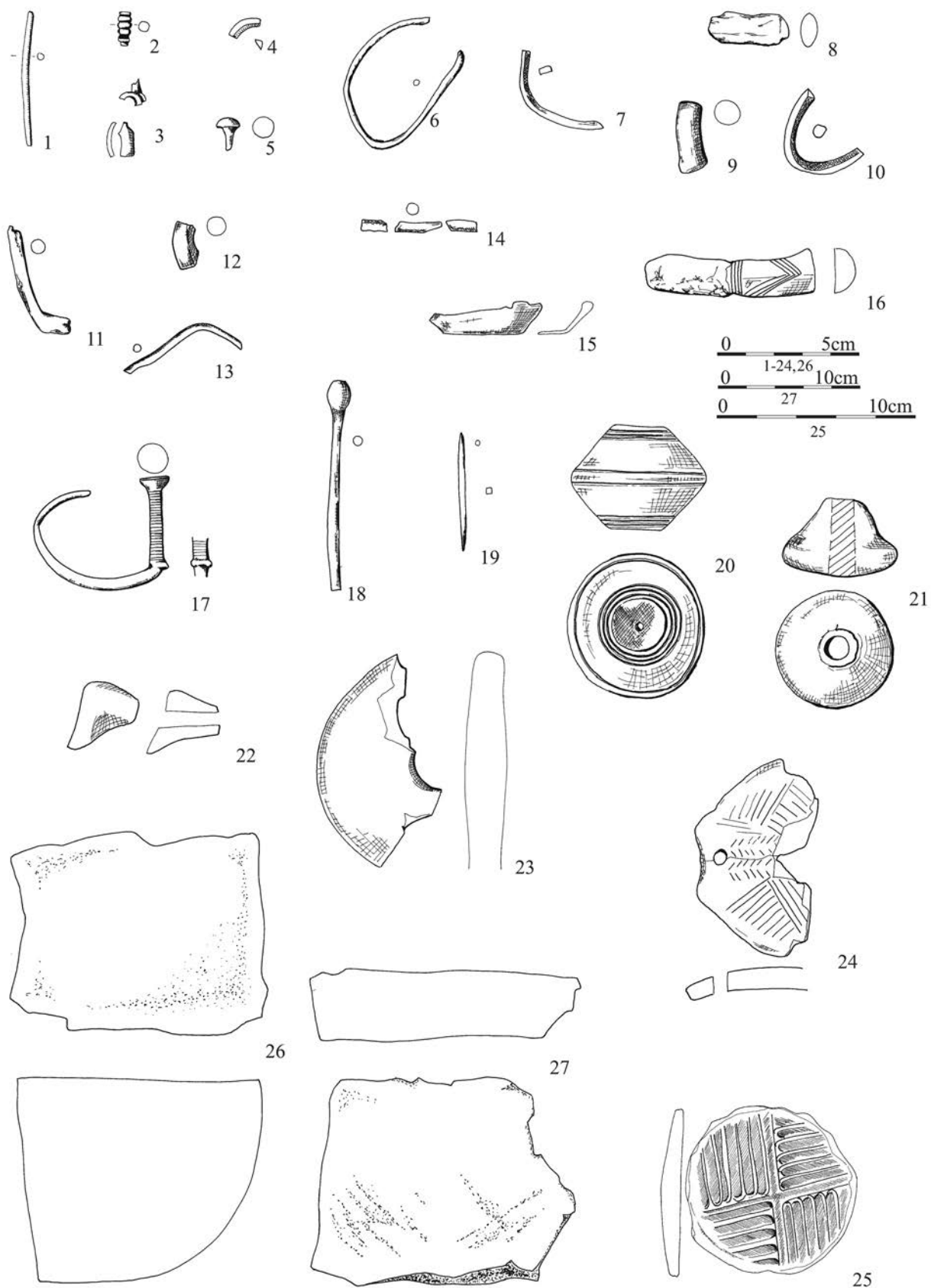
spalenizna i węgiel drzewny



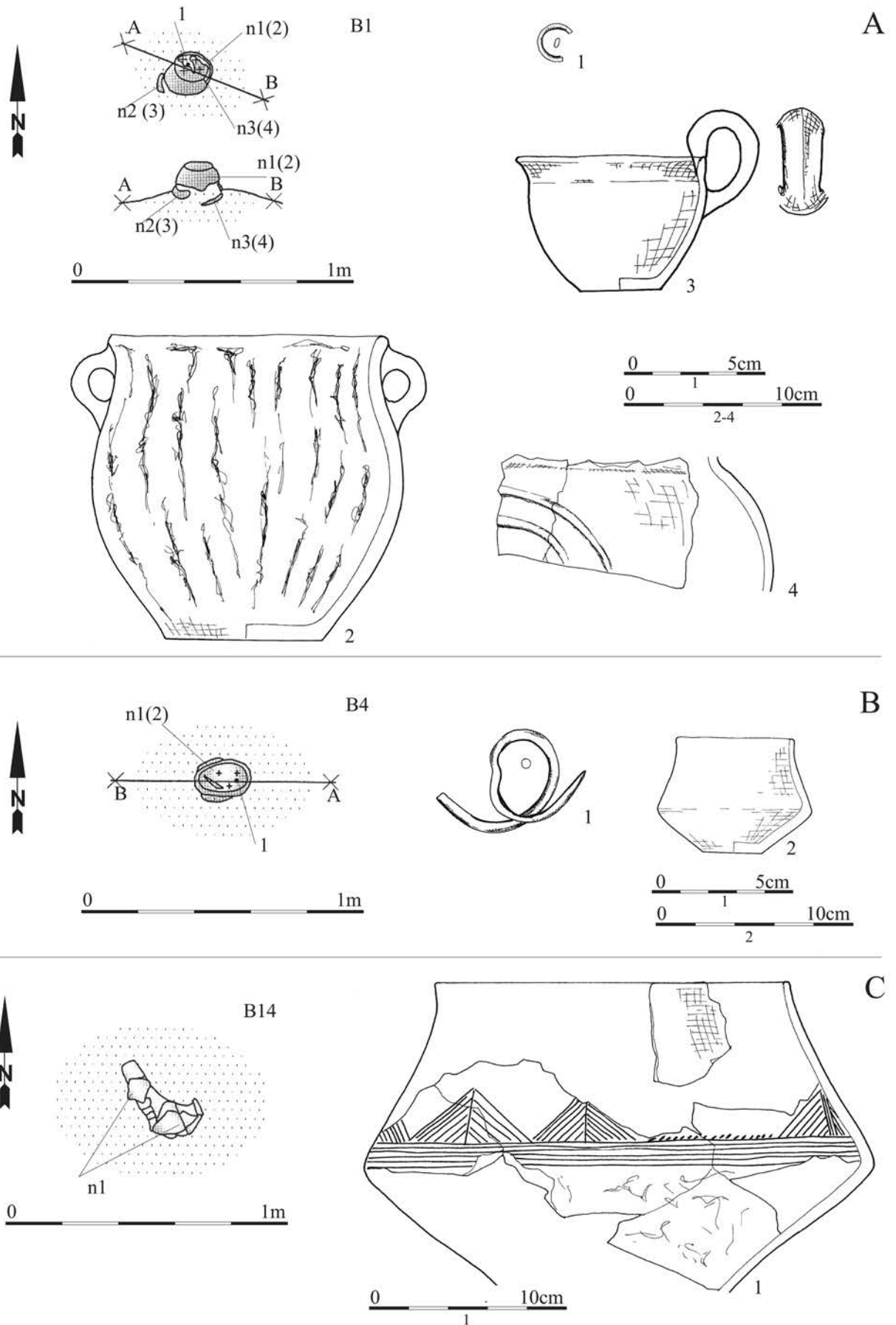
żwir



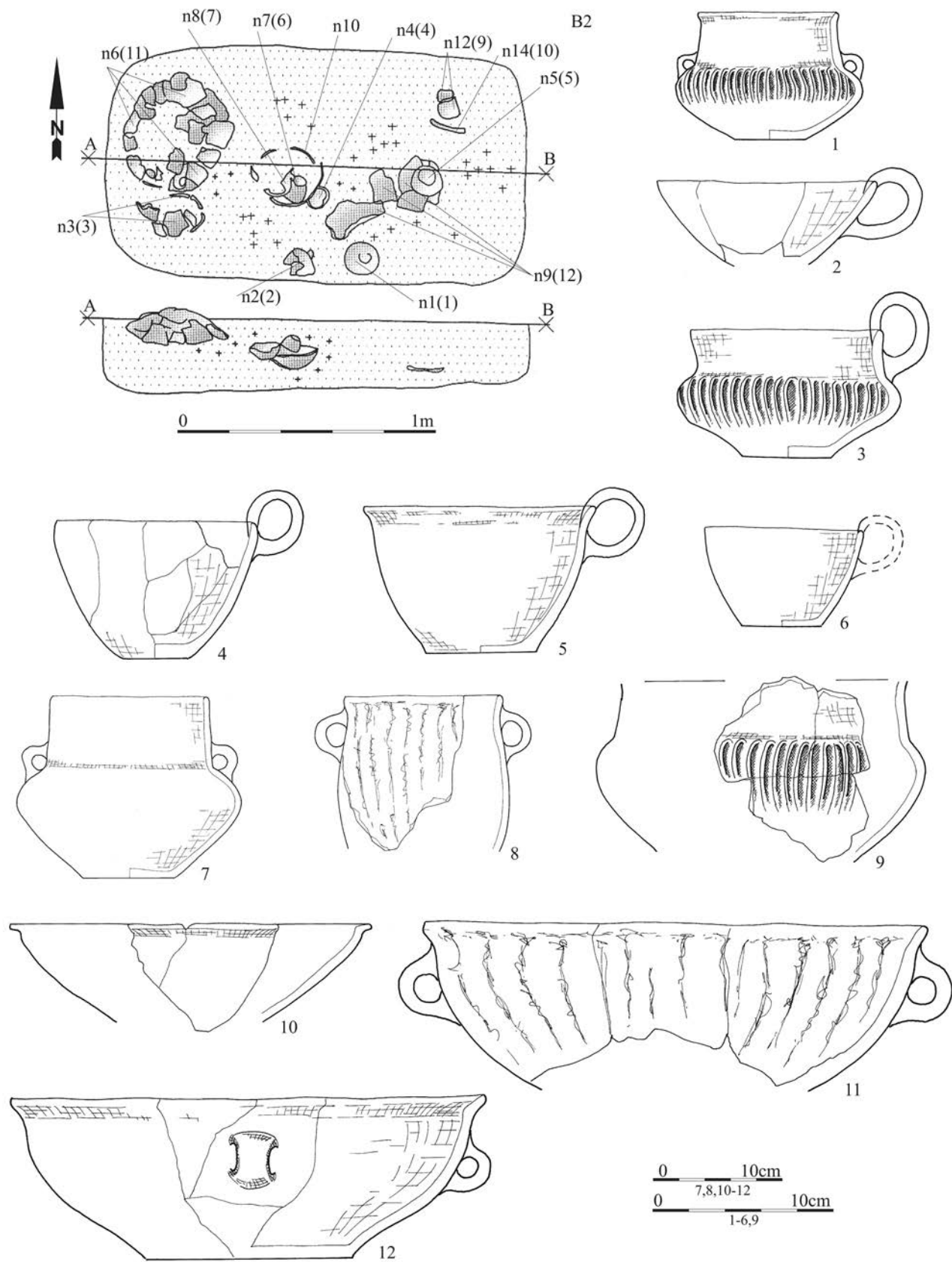
less, glina



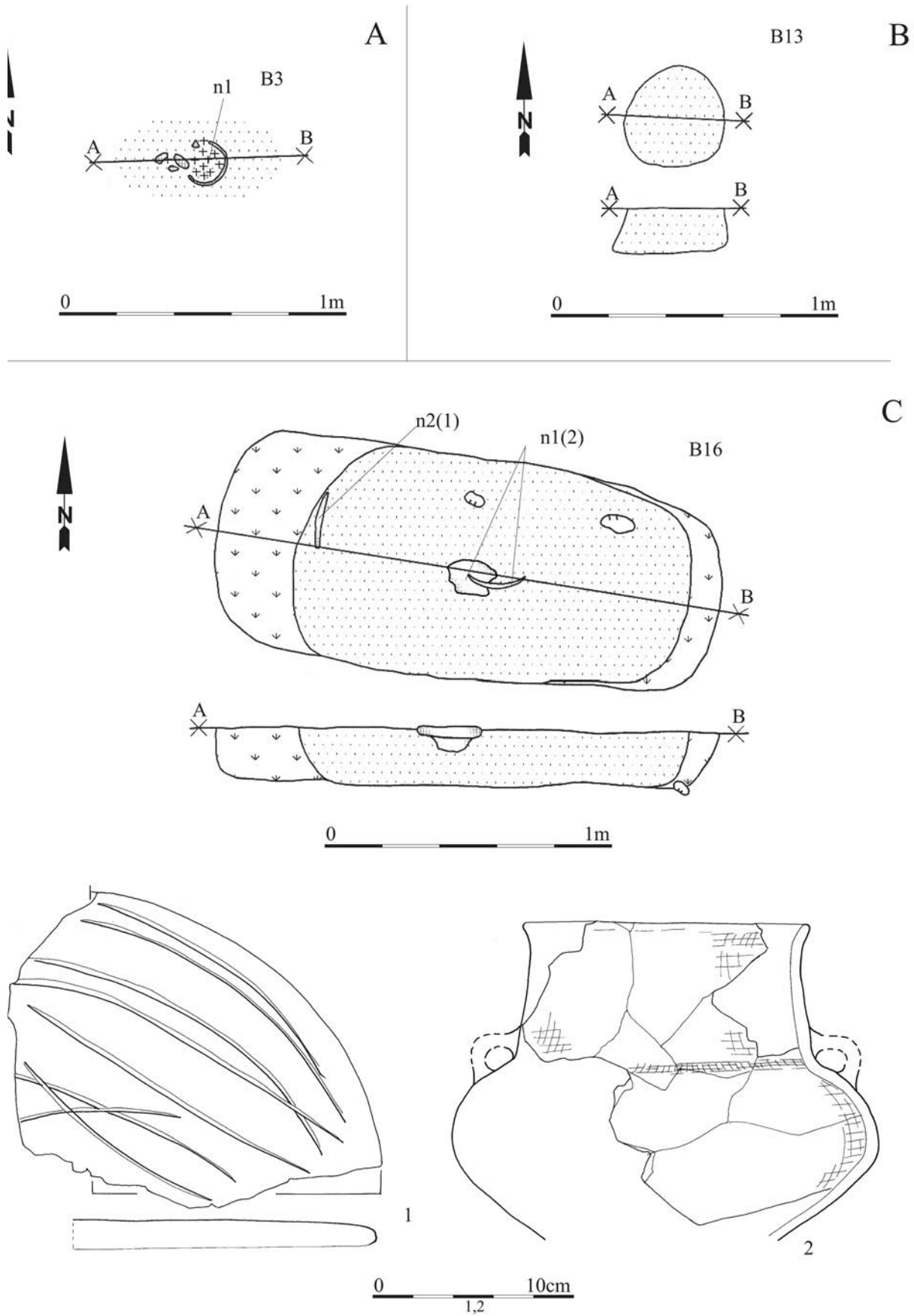
Tablica/Plate 394. Chrzanów stan. 4. Inwentarze/inventory. Brąz/bronze: 1 – ar B99, ćw. a; 2 – ar B78, ćw. d; 3 – ar C97 ćw. c; 4 – ar C71, ćw. c; 5 – ar C71, ćw. b; 6 – ar F36, ćw. b; 7 – ar F25, ćw. a; 8 – ar F36, ćw. d; 9 – ar E36, ćw. b; 10 – ar E26, ćw. d; 11 – ar E27, ćw. a; 12 – ar E33, ćw. b; 13 – ar E36, ćw. c; 14 – ar E18, ćw. d; 15 – ar D17, ćw. a; 16 – ar C100, ćw. a; 17 – ar C97, ćw. a; 18 – ar C82, ćw. d; 19 – ar E57, ćw. d. Gлина/clay: 20 – ar E26, ćw. c; 21 – ar E24, ćw. c; 22 – ar C82, ćw. ab; 23 – ar D17, ćw. d; 24 – ar B77, ćw. c; 25 – ar E5, ćw. c. Kamień/stone: 26 – ar E24, ćw. a; 27 – ar E23, ćw. a



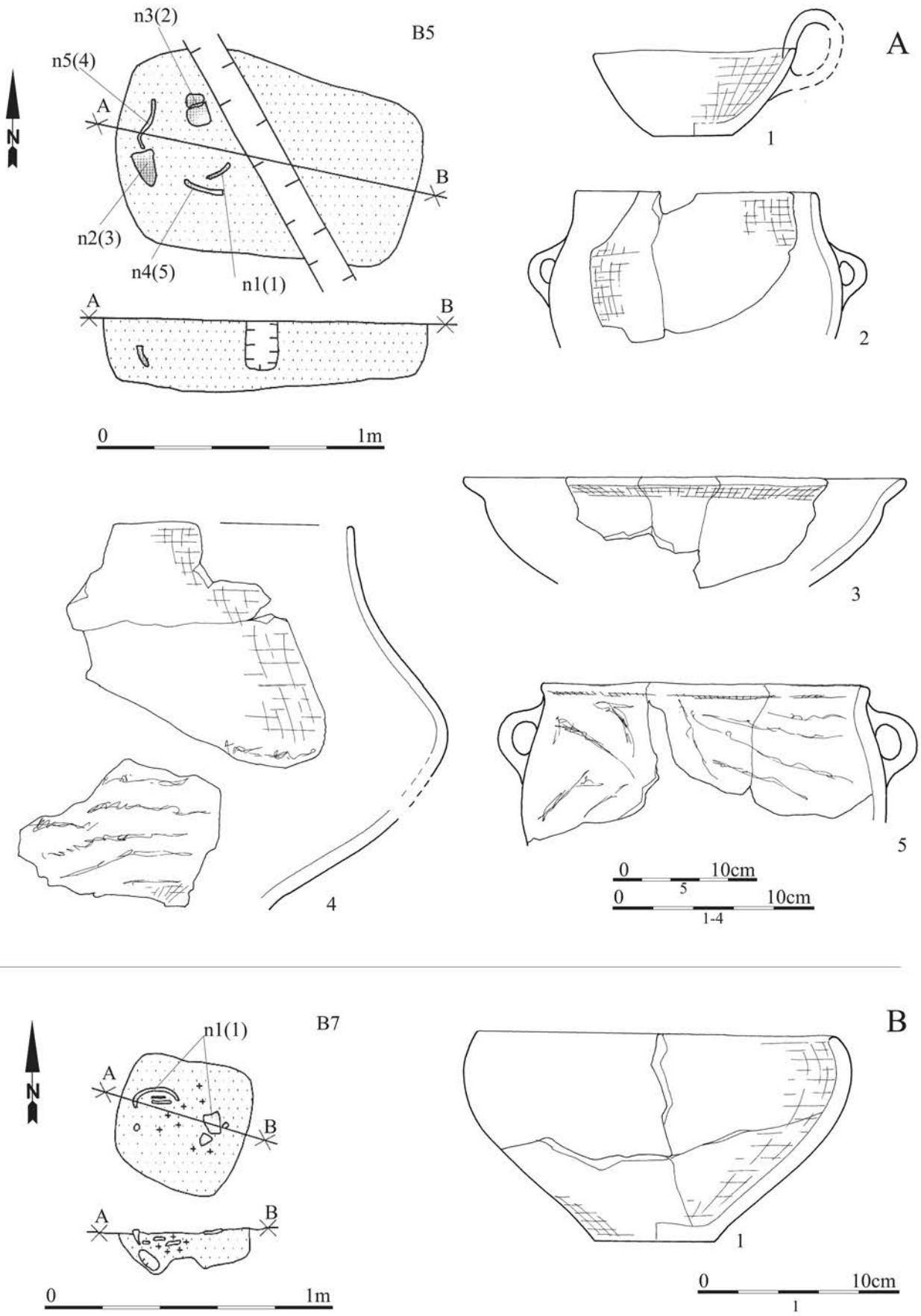
Tablica/Plate 395. Chrzanów stan. 4. Plany i inwentarze/plans and inventory. A: grób/grave B1: 1 – brąz/bronze; B: grób/grave B4: 1 – brąz/bronze; C: obiekt/object B14



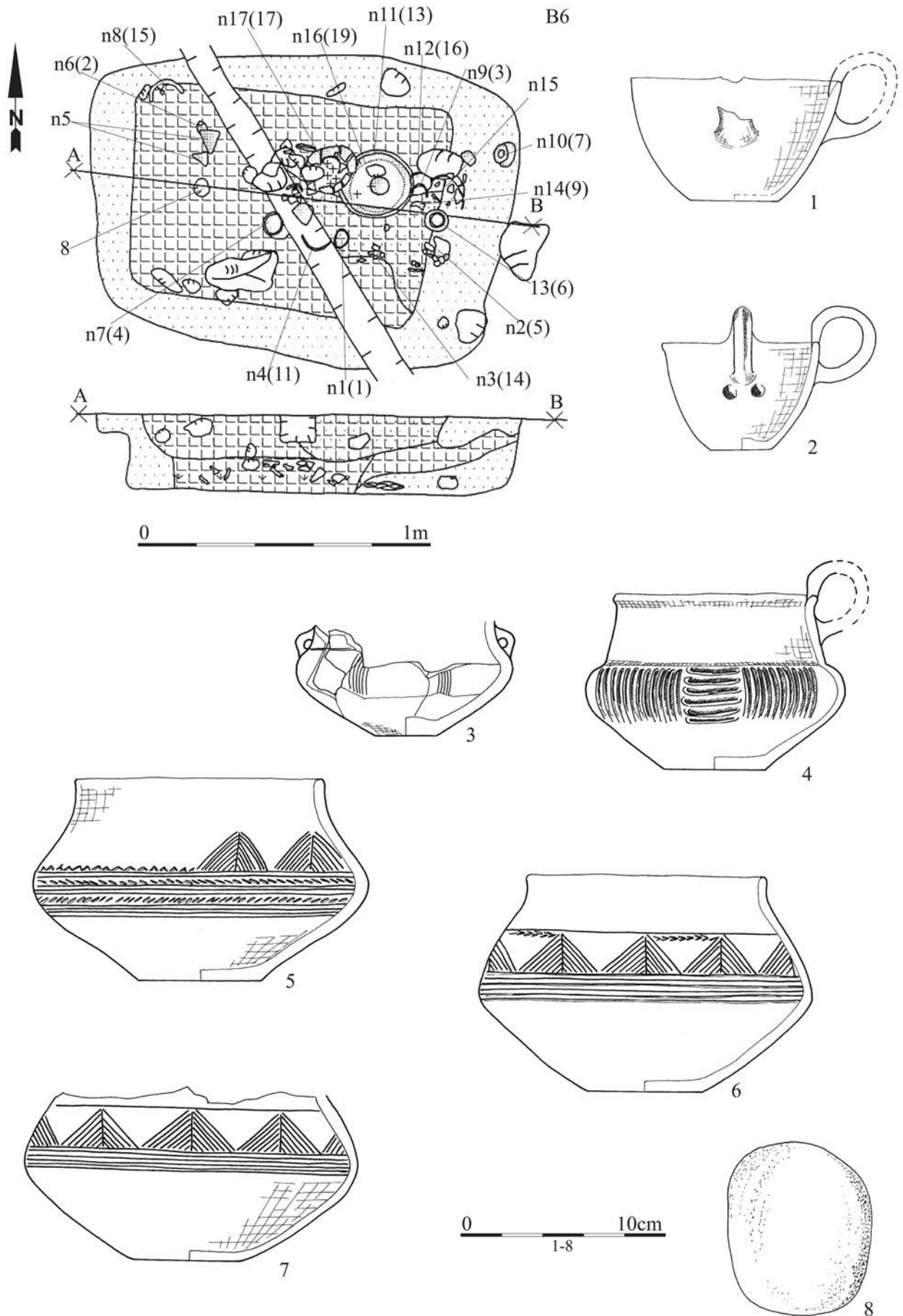
Tablica/Plate 396. Chrzanów stan. 4. Plany i inwentarze grobowe/grave plans and grave goods: grób/grave B2



Tablica/Plate 397. Chrzanów stan. 4. Plany i inwentarze/plans and inventory. A: grób/grave B3; B: obiekt/object B13; C: grób/grave B16



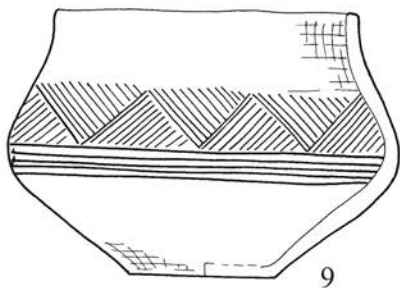
Tablica/Plate 398. Chrzanów stan. 4. Plany i inwentarze grobowe/grave plans and grave good. A: grób/grave B5; B: grób/grave B7



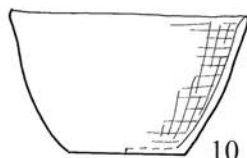
Tablica/Plate 399. Chrzanów stan. 4. Plany i inwentarze grobowe/grave plans and grave goods: grób/grave B6:

8 – kamień/stone

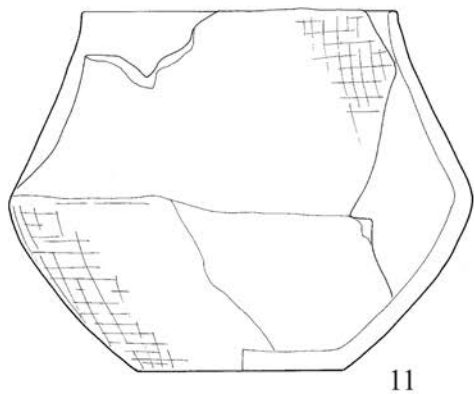
B6



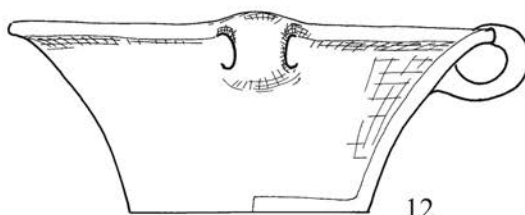
9



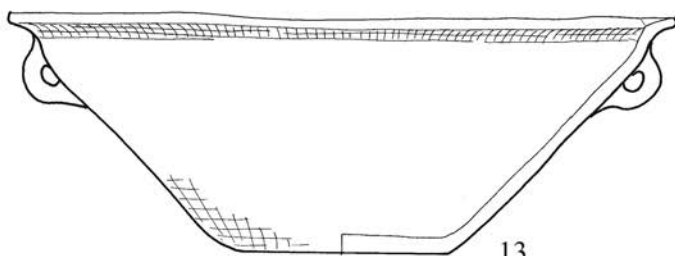
10



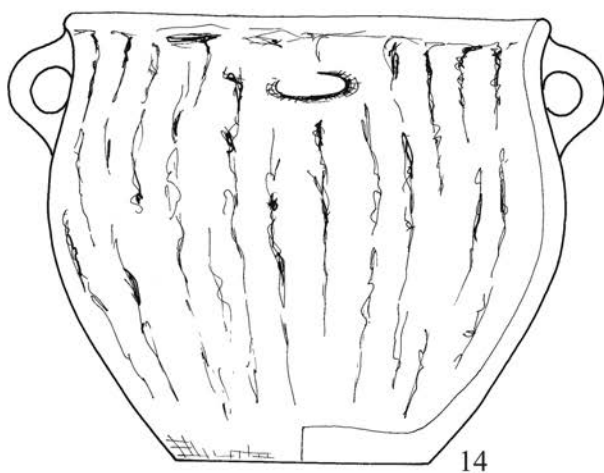
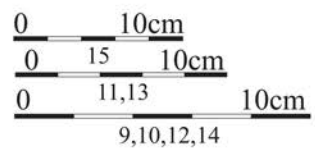
11



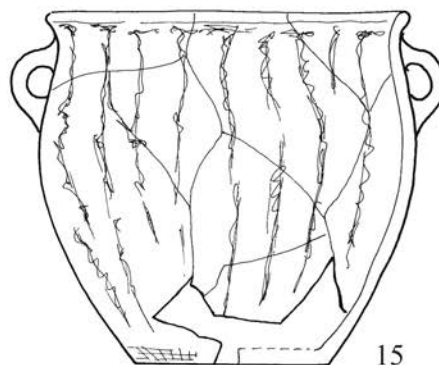
12



13

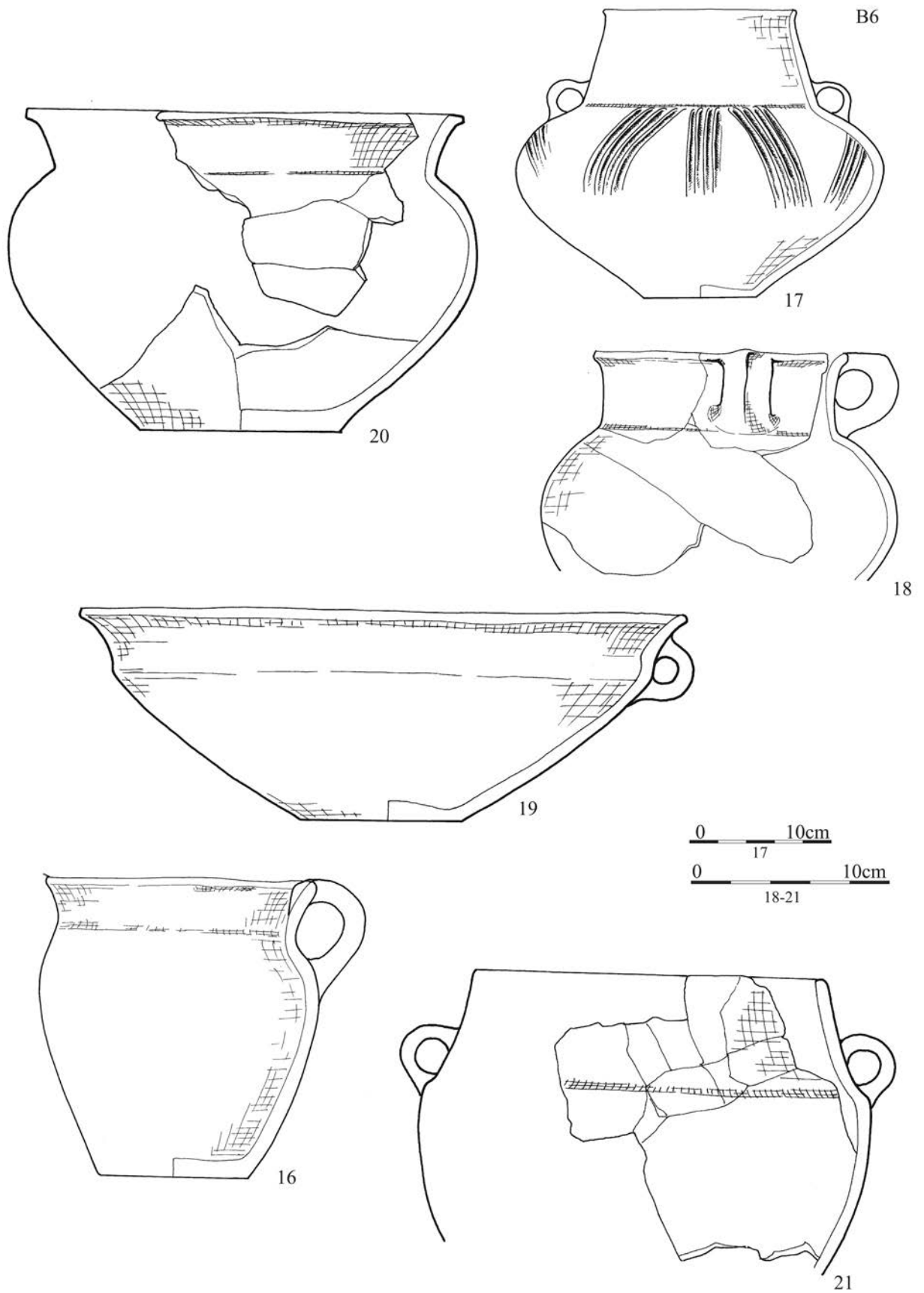


14

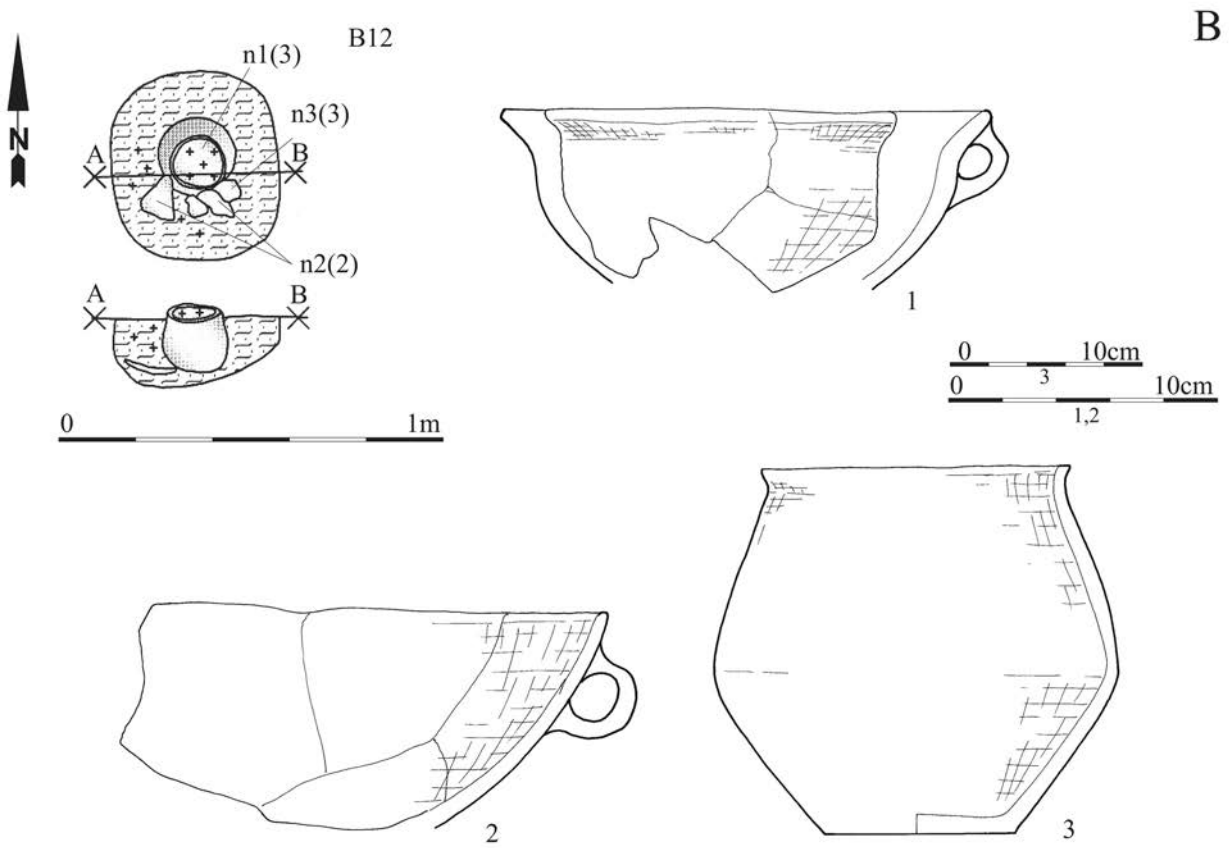
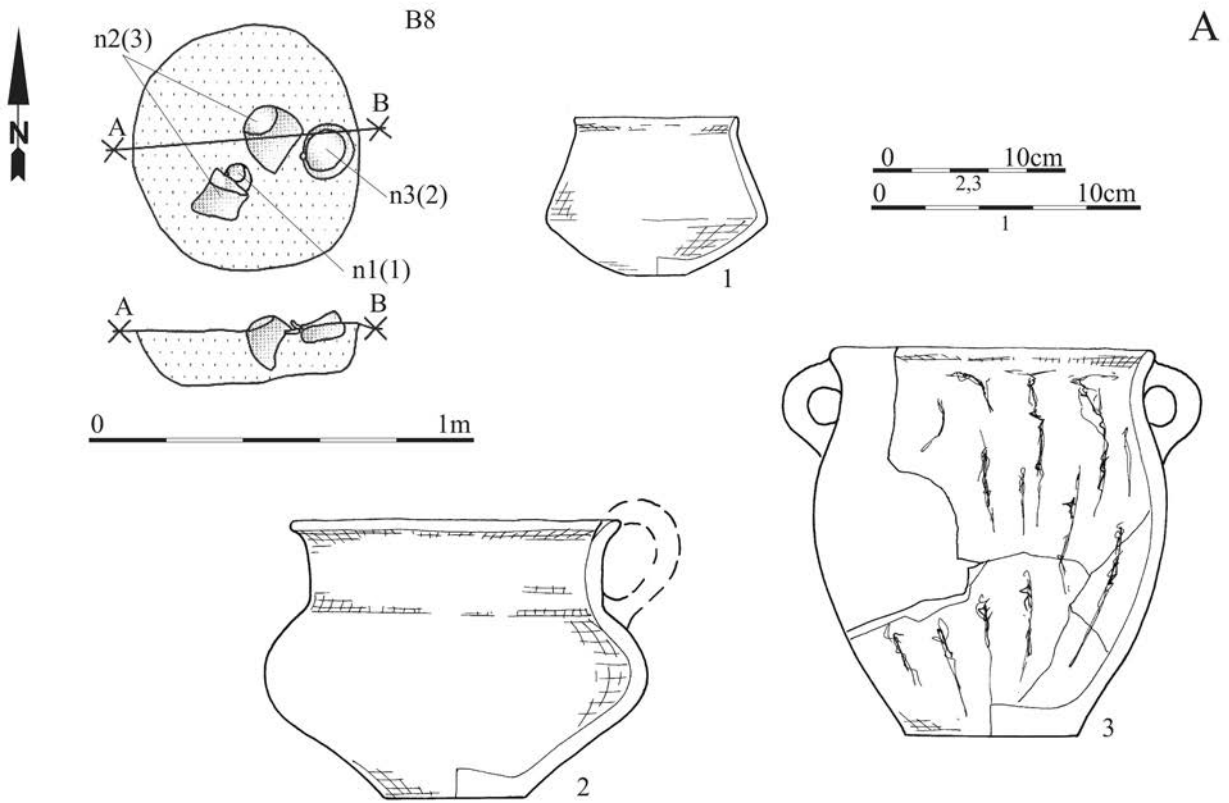


15

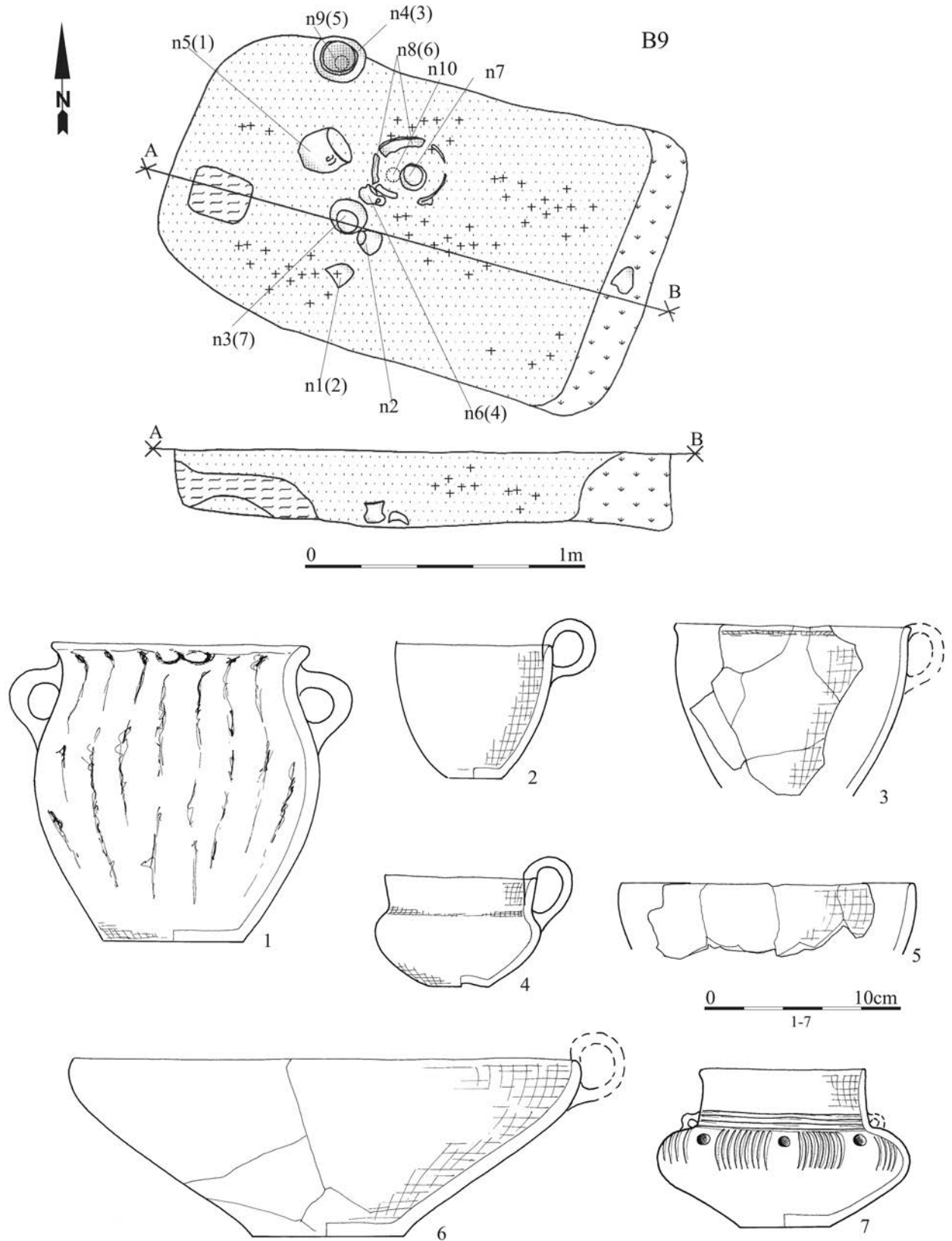
Tablica/Plate 400. Chrzanów stan. 4. Inwentarze grobowe/grave goods: grób/grave B6



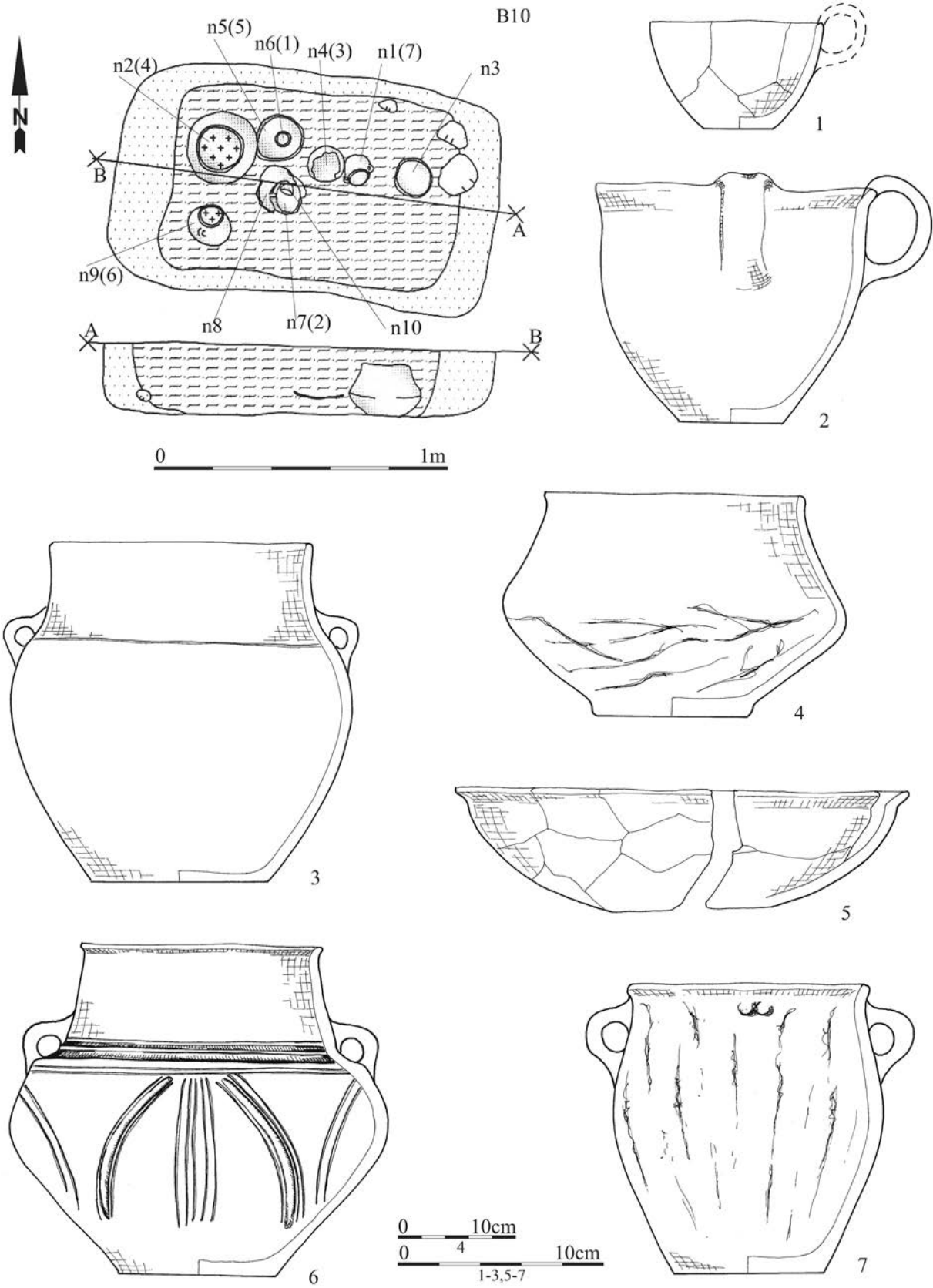
Tablica/Plate 401. Chrzanów stan. 4. Inwentarze grobowe/grave goods: grób/grave B6



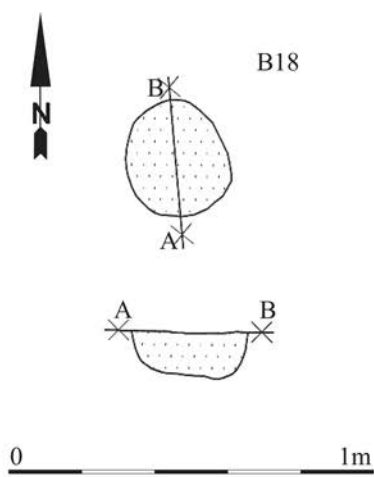
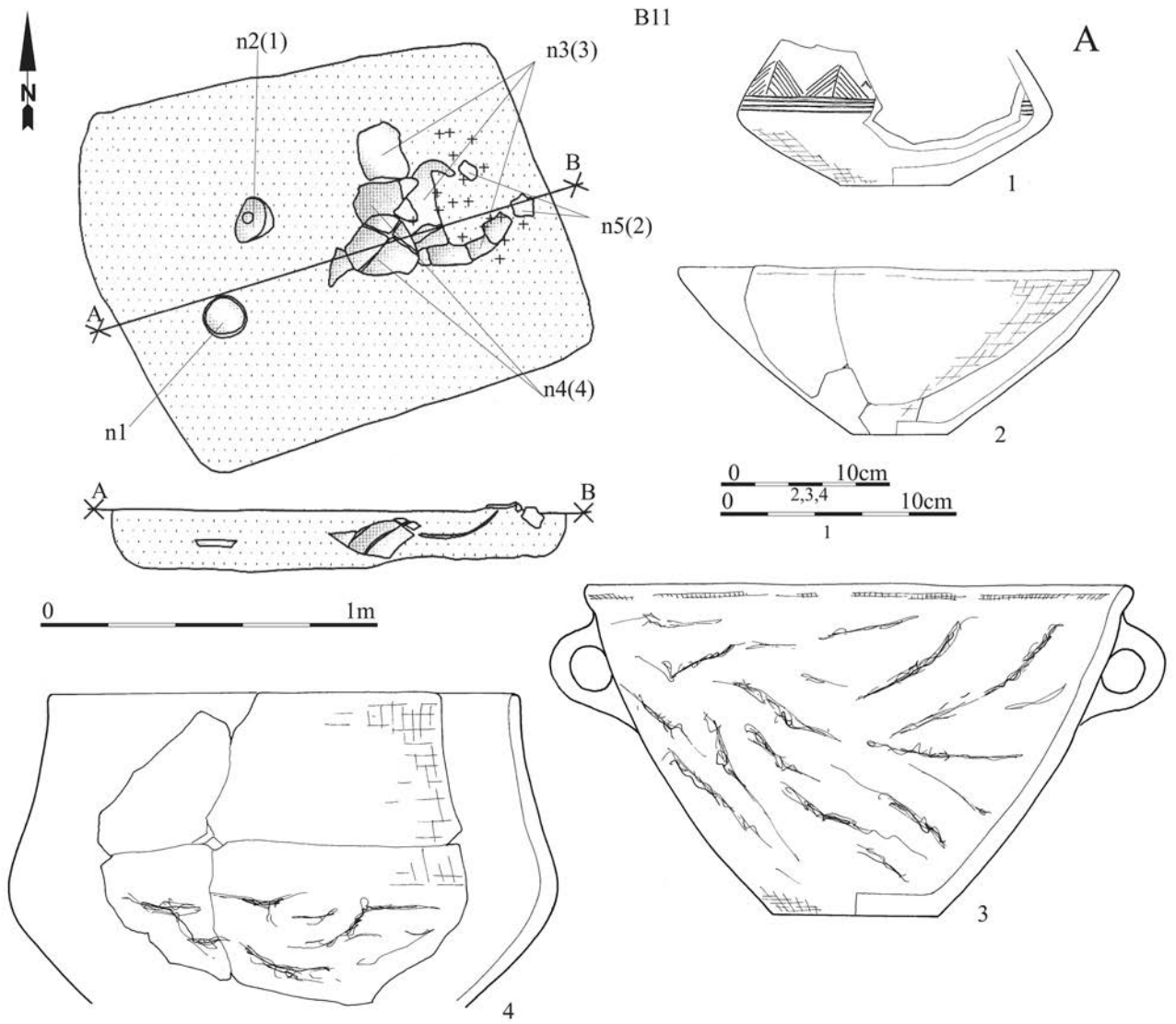
Tablica/Plate 402. Chrzanów stan. 4. Plany i inwentarze/plans and inventory. A: obiekt/object B8; B: grób/grave B12



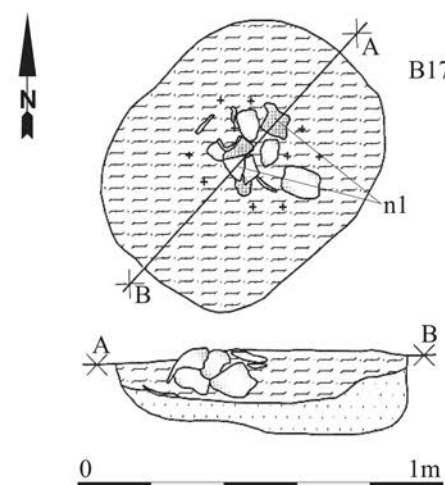
Tablica/Plate 403. Chrzanów stan. 4. Plany i inwentarze grobowe/grave plans and grave goods: grób/grave B9



Tablica/Plate 404. Chrzanów stan. 4. Plany i inwentarze grobowe/grave plans and grave goods: grób/grave B10

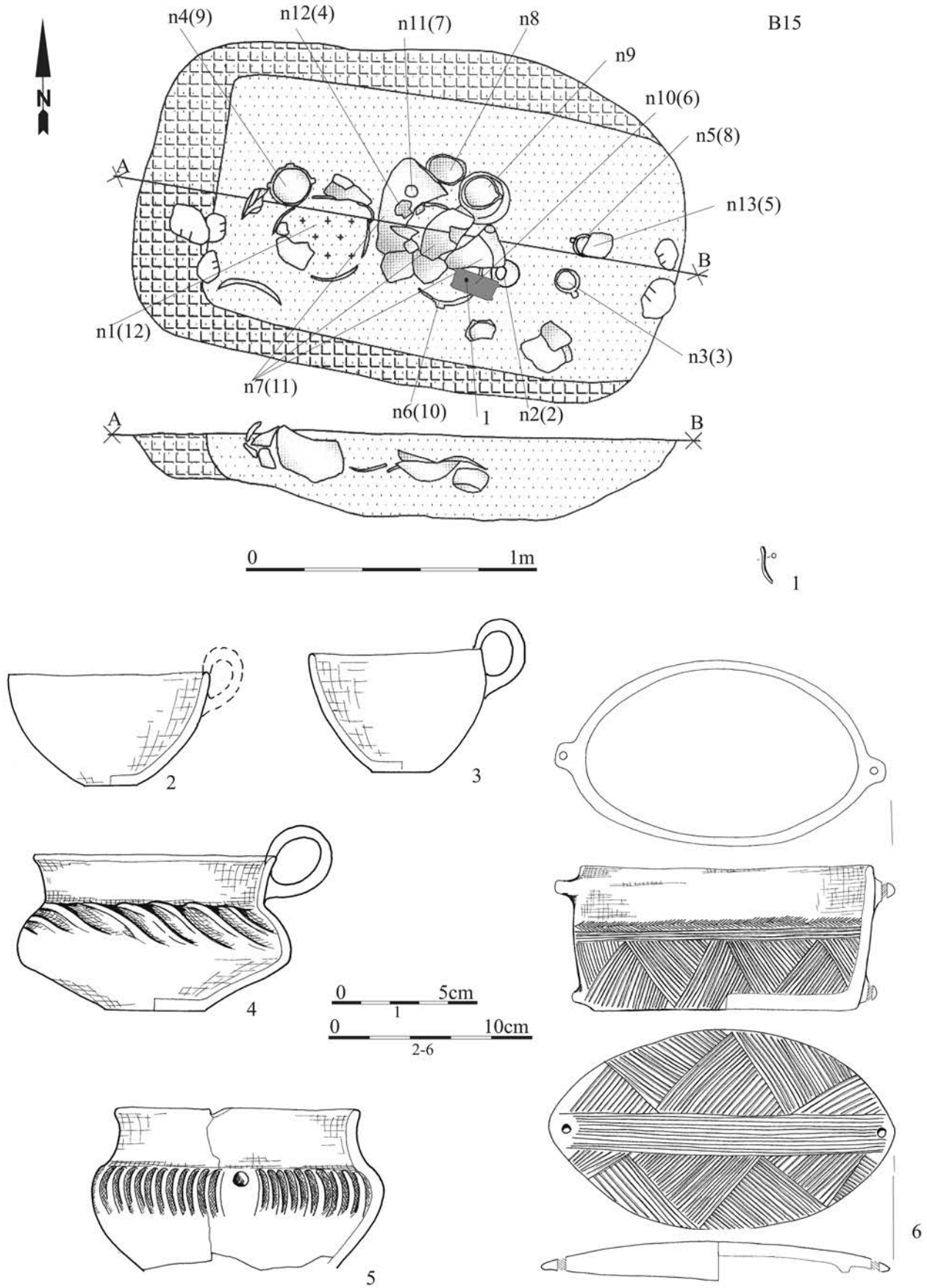


B

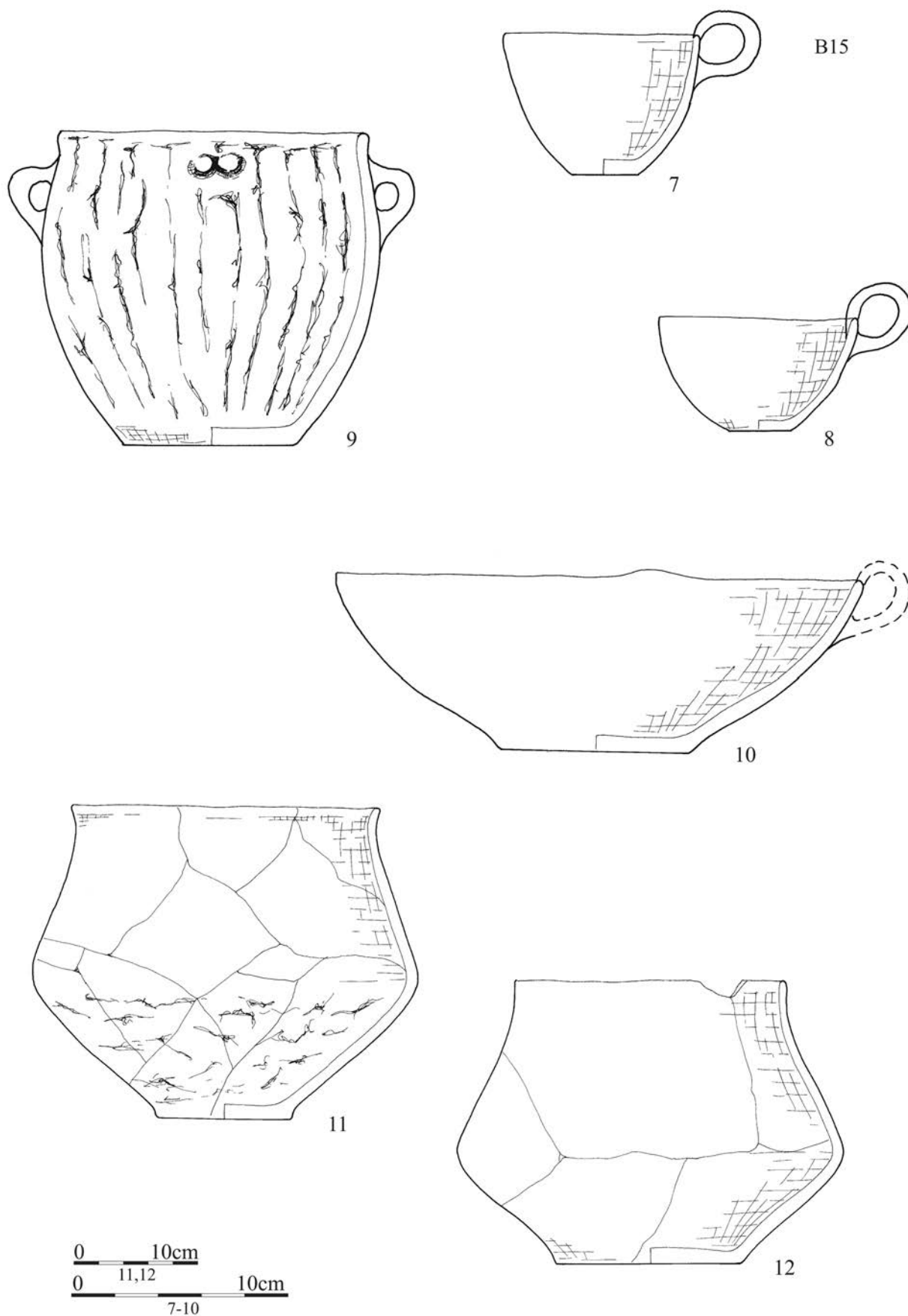


C

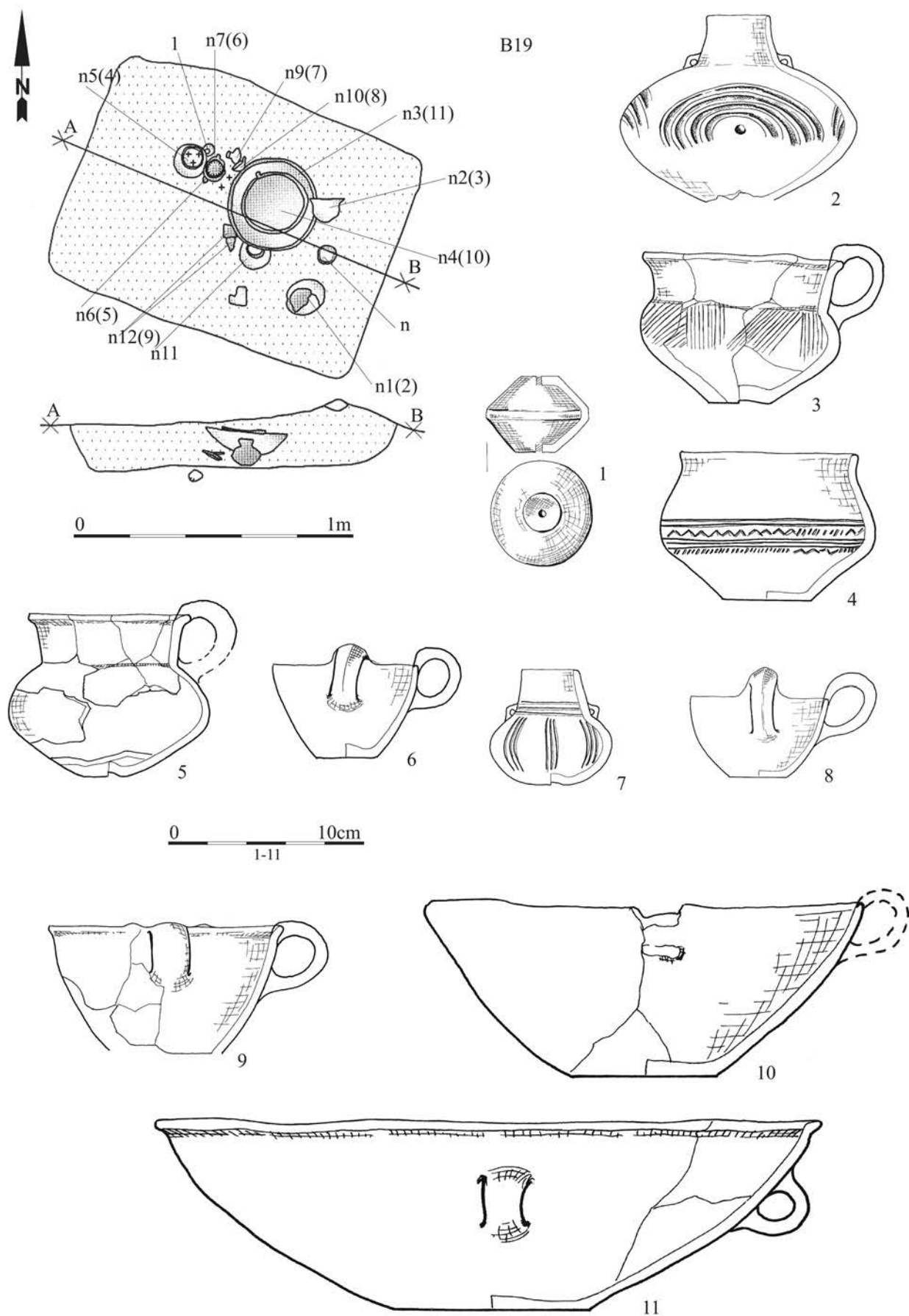
Tablica/Plate 405. Chrzanów stan. 4. Plany i inwentarze/plans and inventory. A: grób/grave B11; B: obiekt/object B18; C: grób/grave B17



Tablica/Plate 406. Chrzanów stan. 4. Plany i inwentarze grobowe/grave plans and grave goods: grób/grave B15:
 1 – brąz/bronze

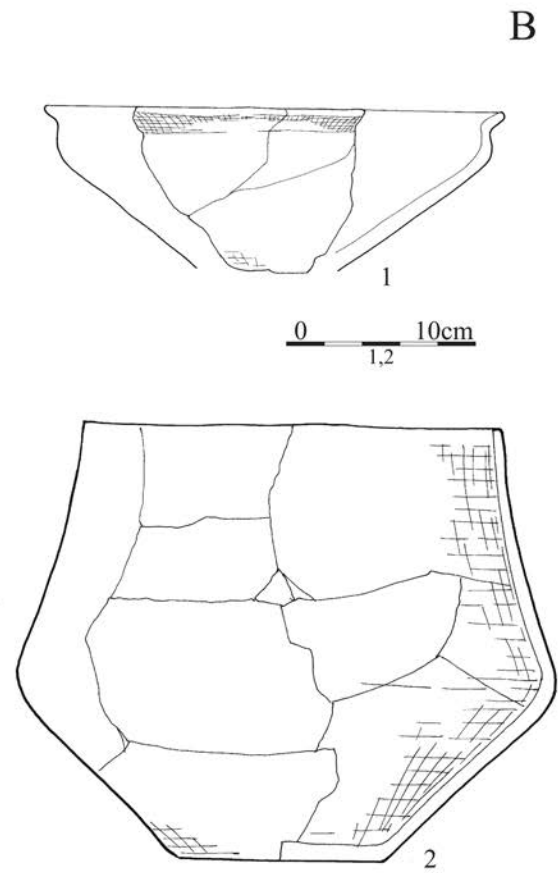
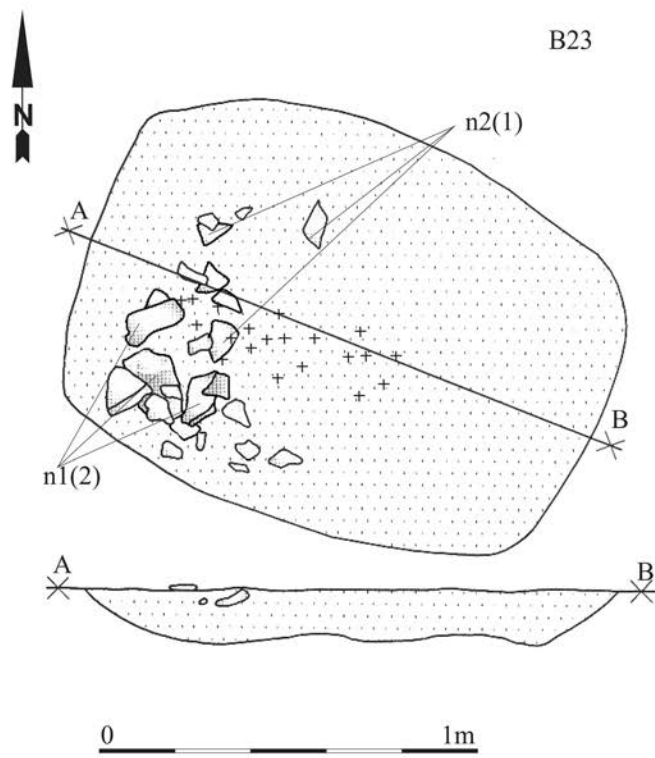
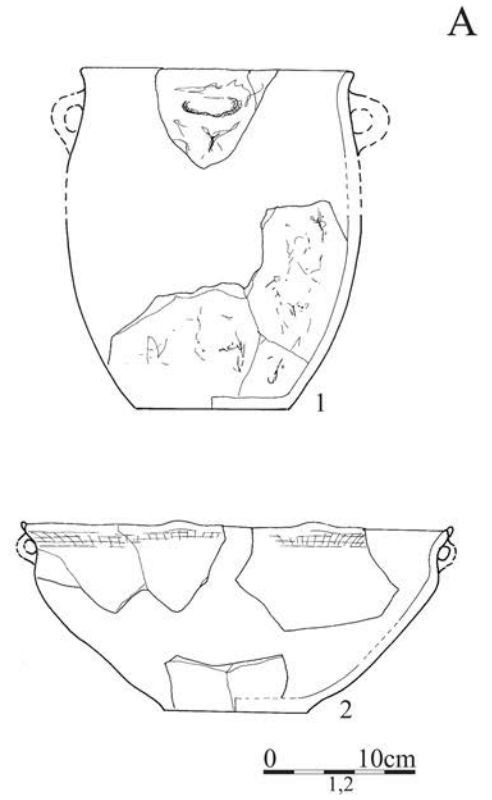
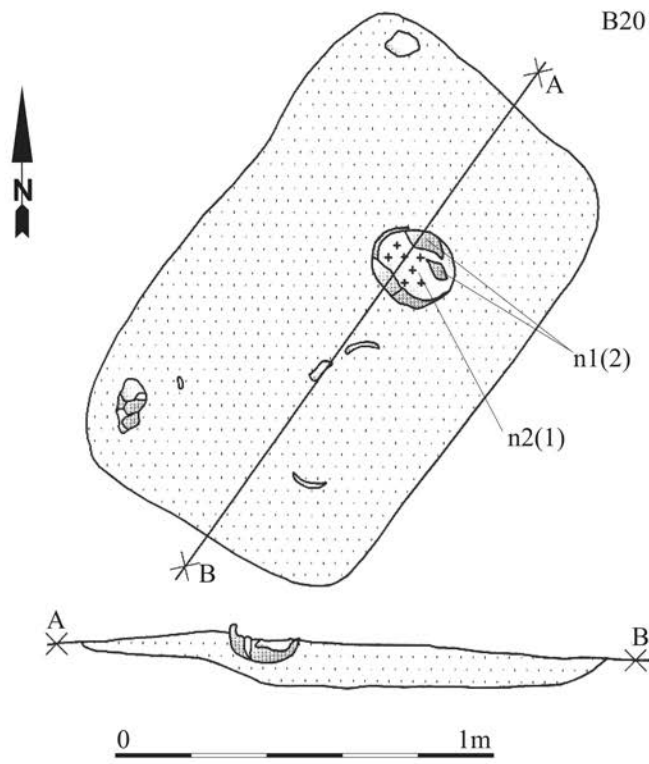


Tablica/Plate 407. Chrzanów stan. 4. Inwentarze grobowe/grave goods: grób/grave B15

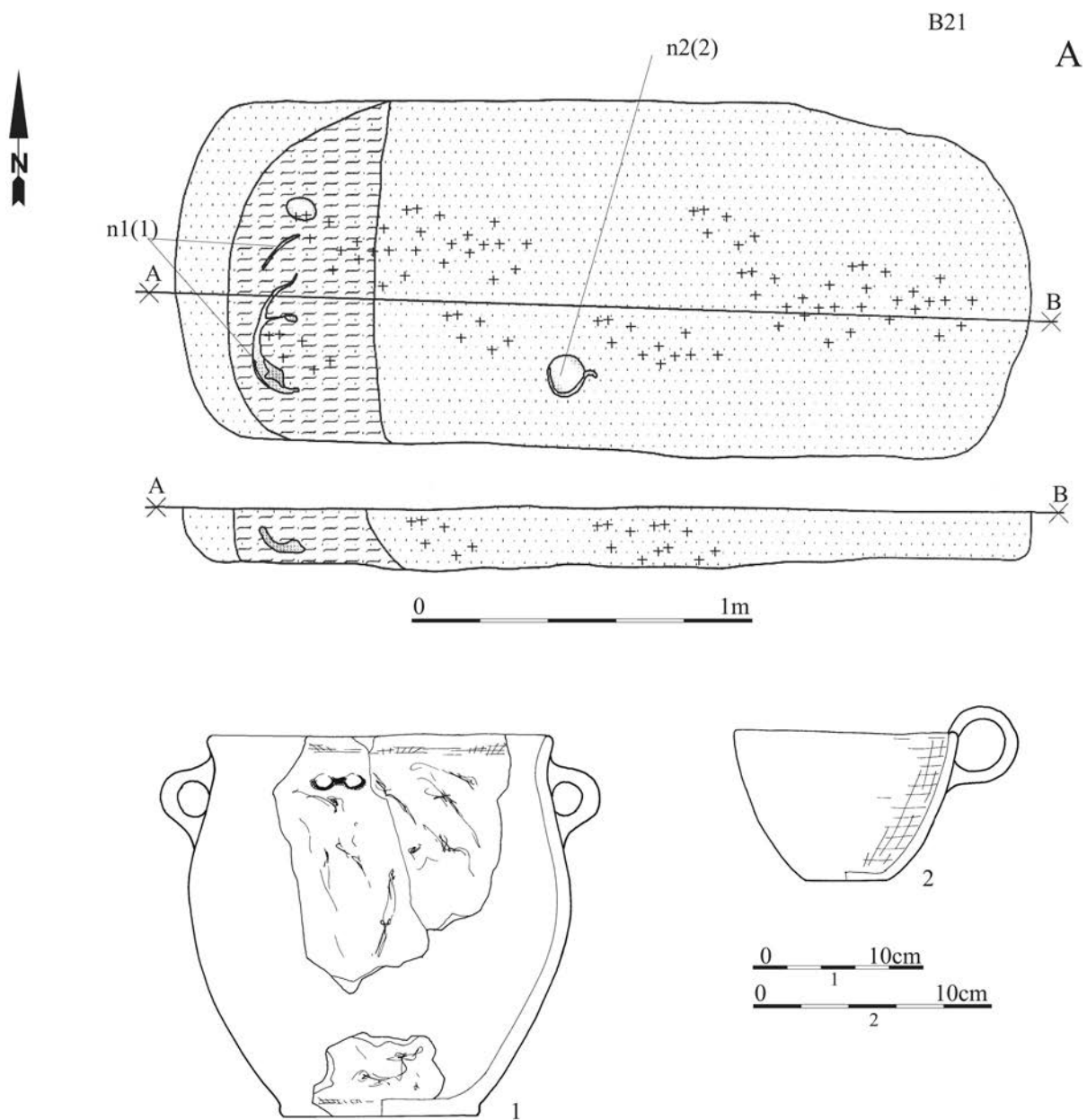


Tablica/Plate 408. Chrzanów stan. 4. Plany i inwentarze grobowe/grave plans and grave goods: grób/grave B19:

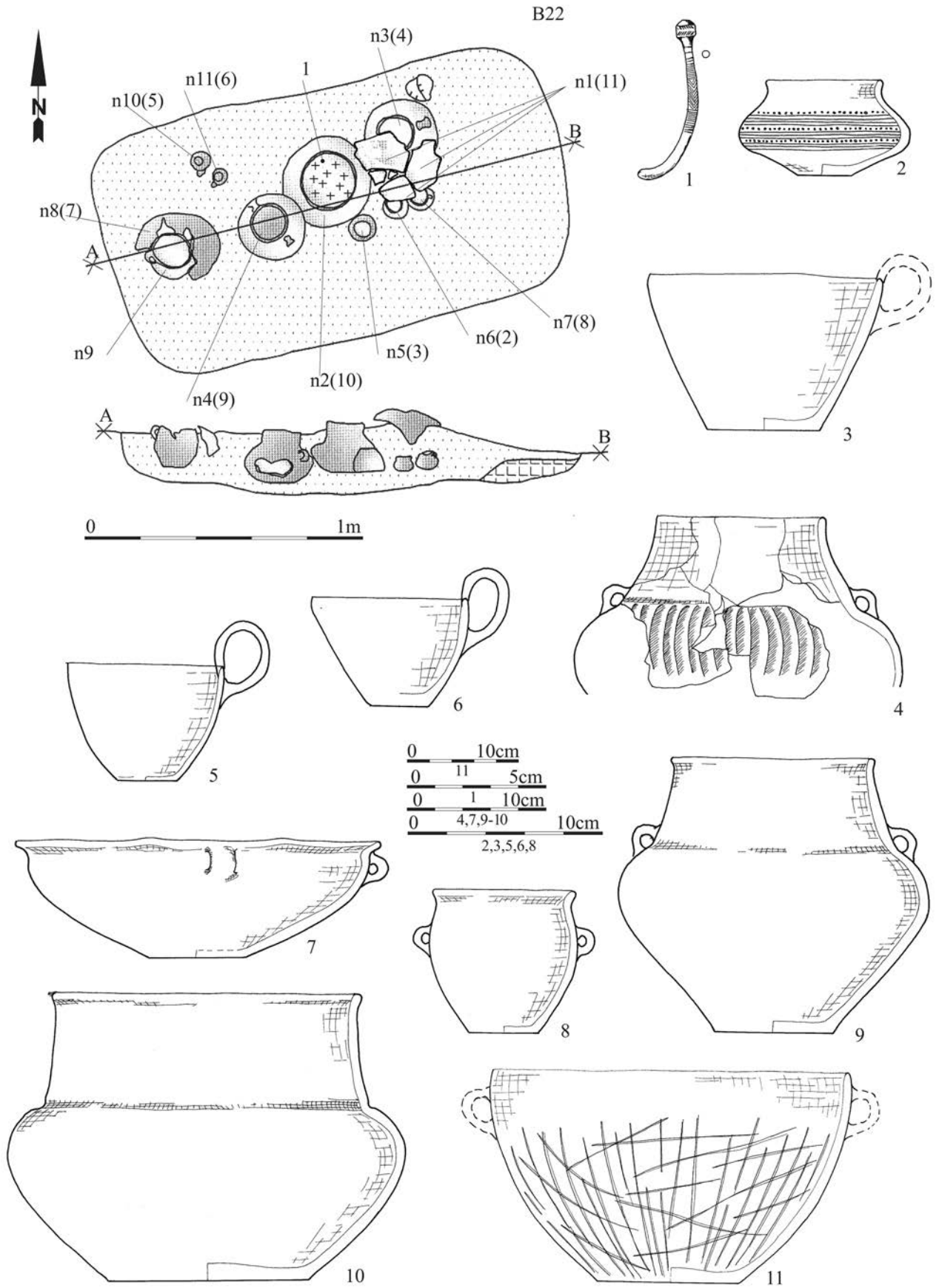
1 – glina/clay



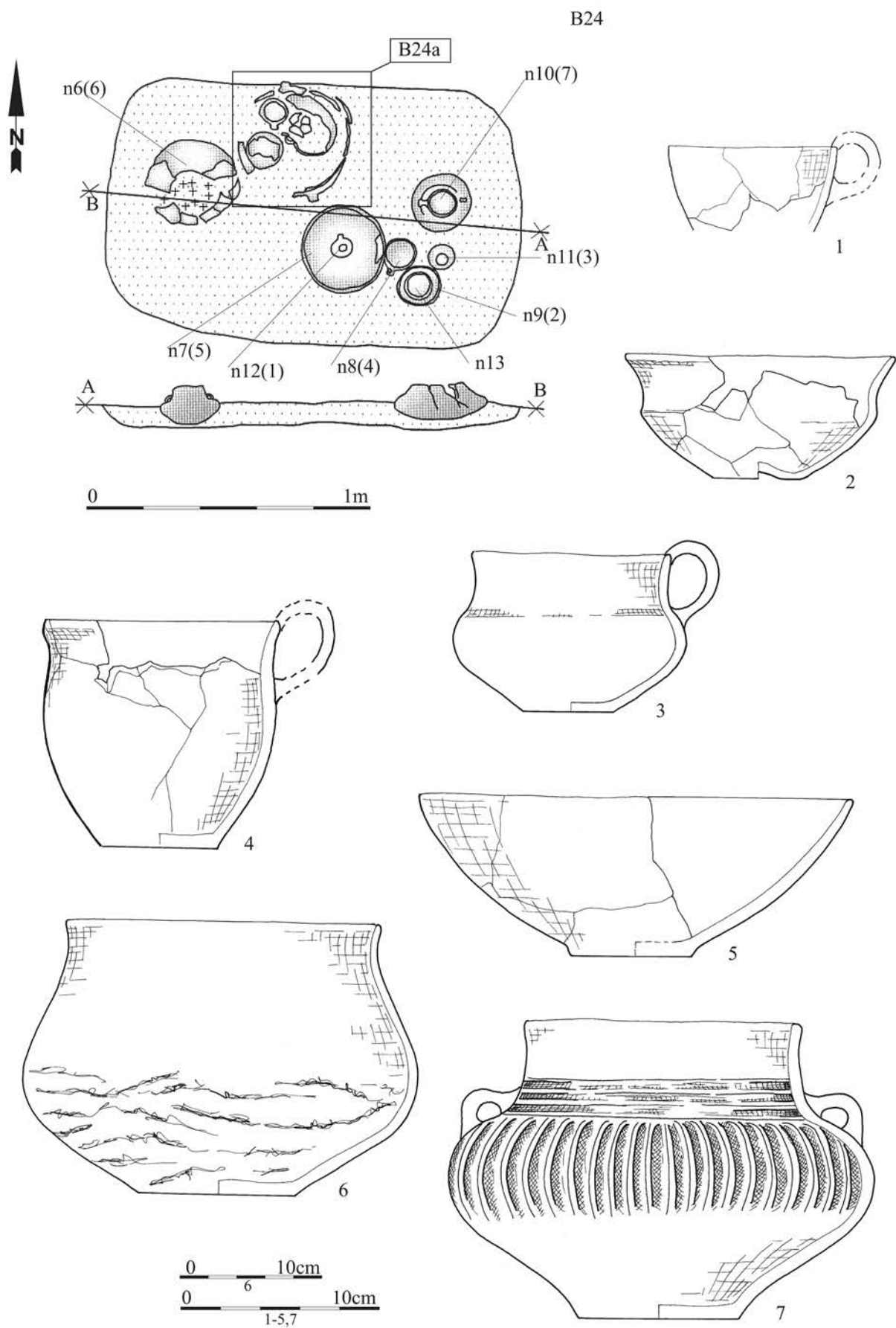
Tablica/Plate 409. Chrzanów stan. 4. Plany i inwentarze grobowe/grave plans and grave goods. A: grób/grave B20;
B: grób/grave B23



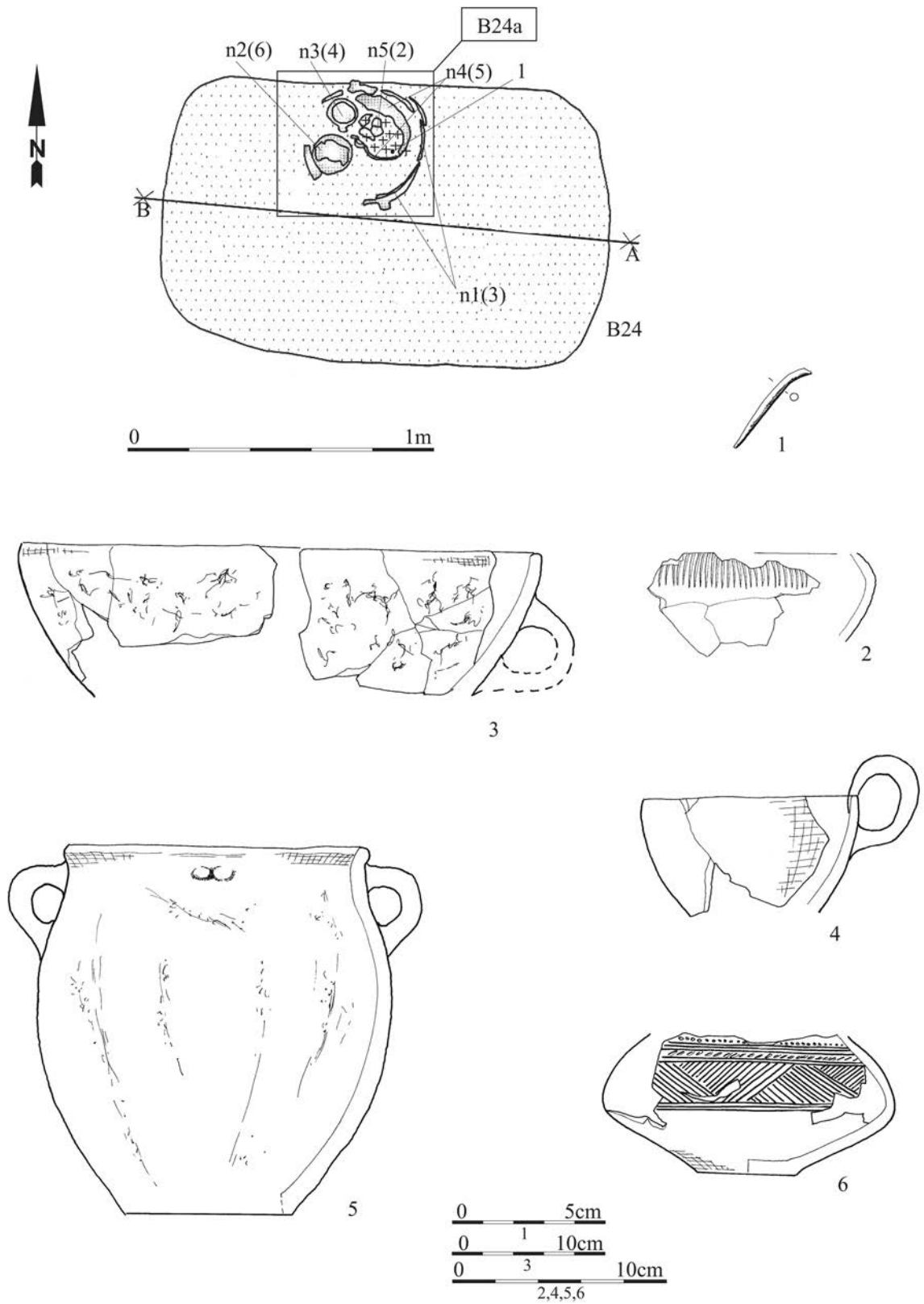
Tablica/Plate 410. Chrzanów stan. 4. Plany i inwentarze/plans and inventory. A: grób/grave B21; B: obiekt/object B25



Tablica/Plate 411. Chrzanów stan. 4. Plany i inwentarze grobowe/grave plans and grave goods: grób/grave B22:
1 – brąz/bronze

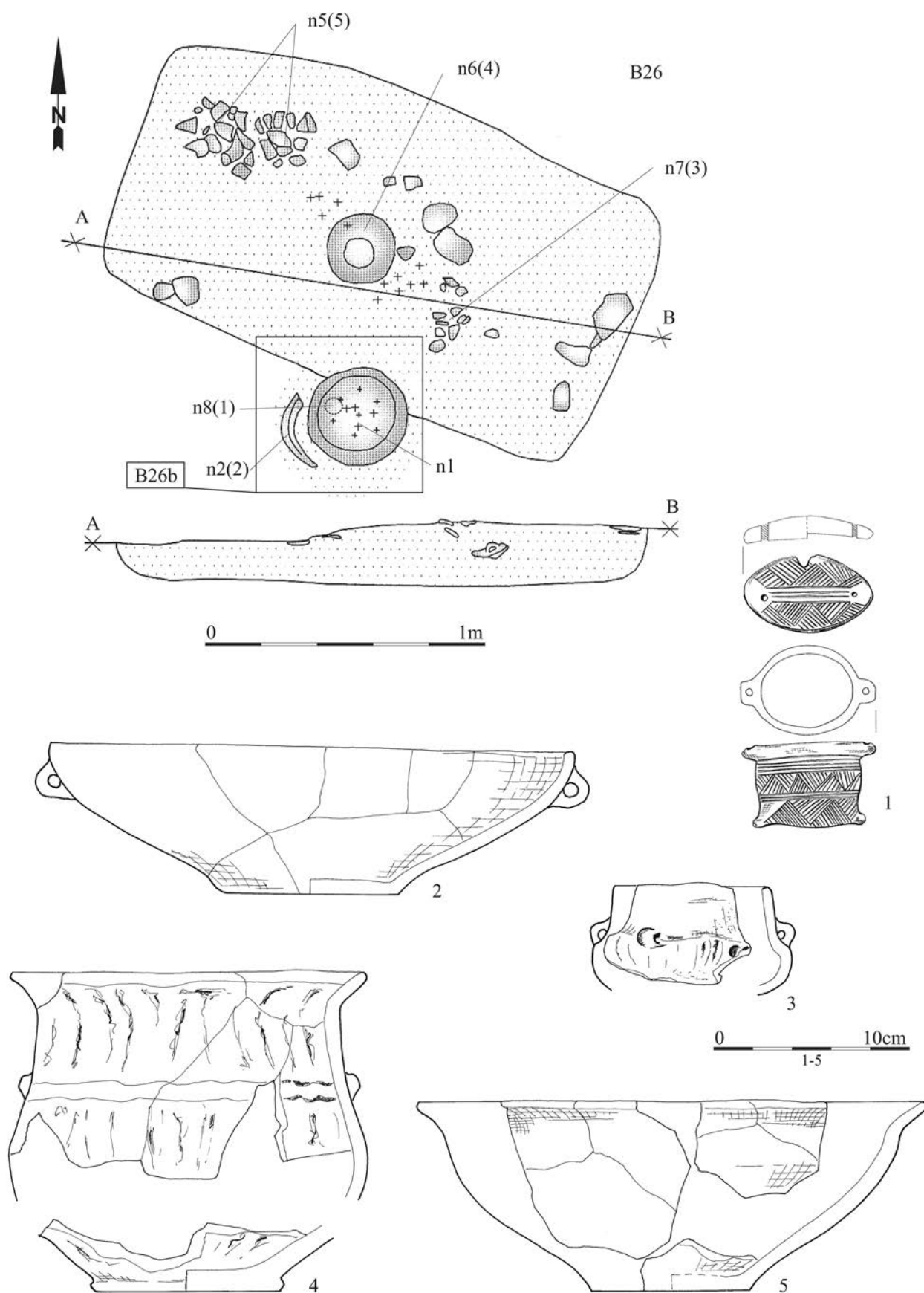


Tablica/Plate 412. Chrzanów stan. 4. Plany i inwentarze grobowe/grave plans and grave goods: grób/grave B24

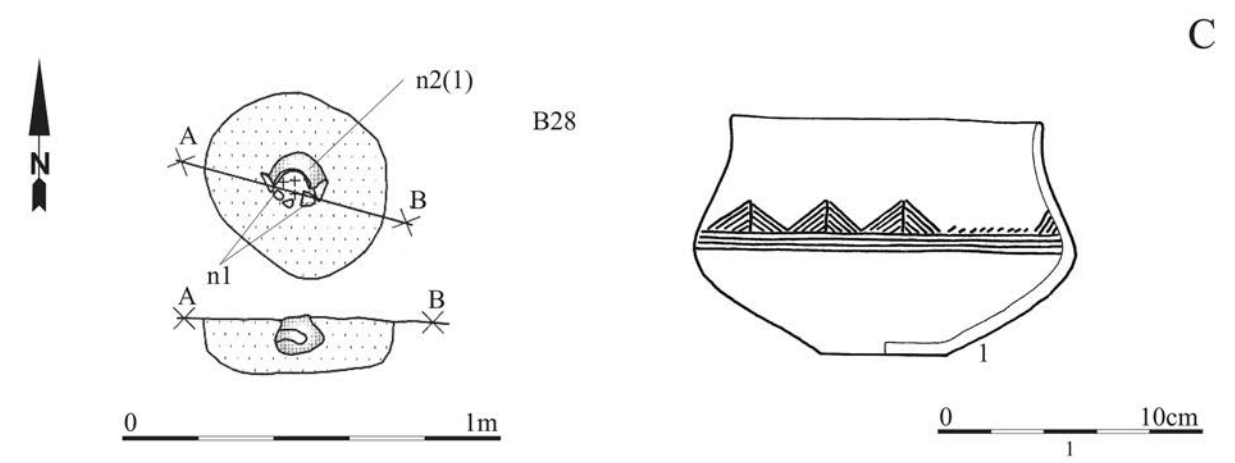
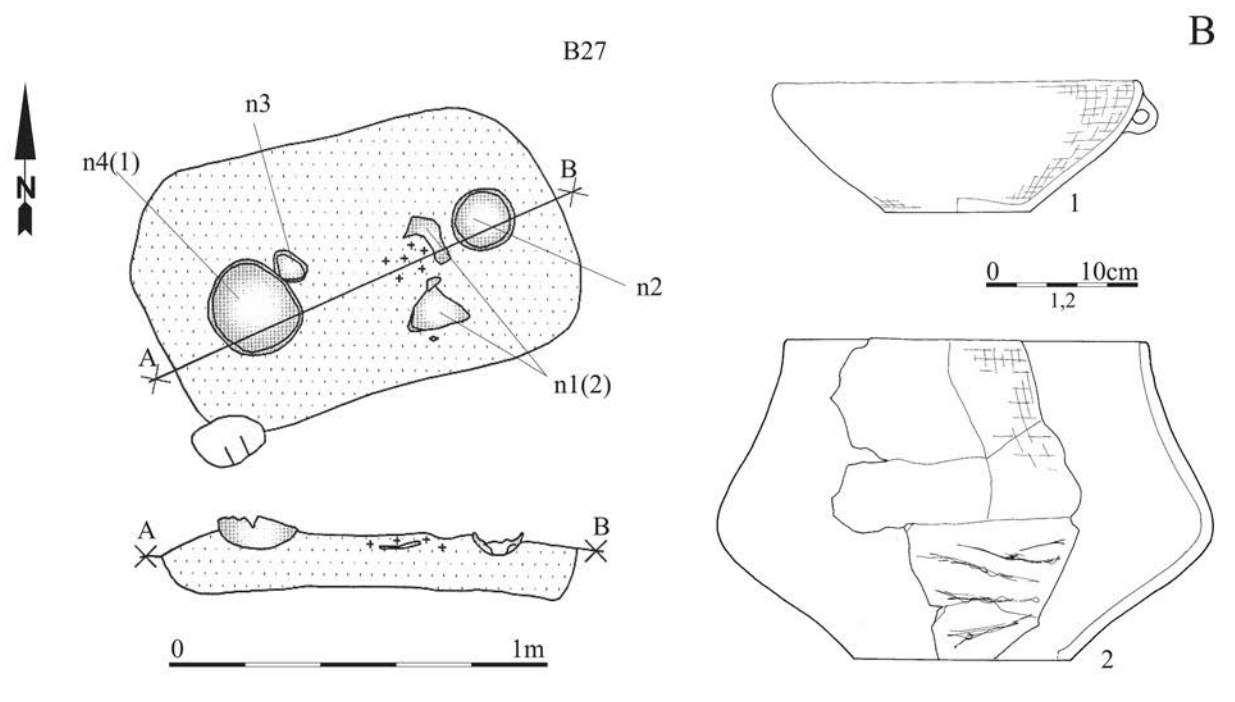
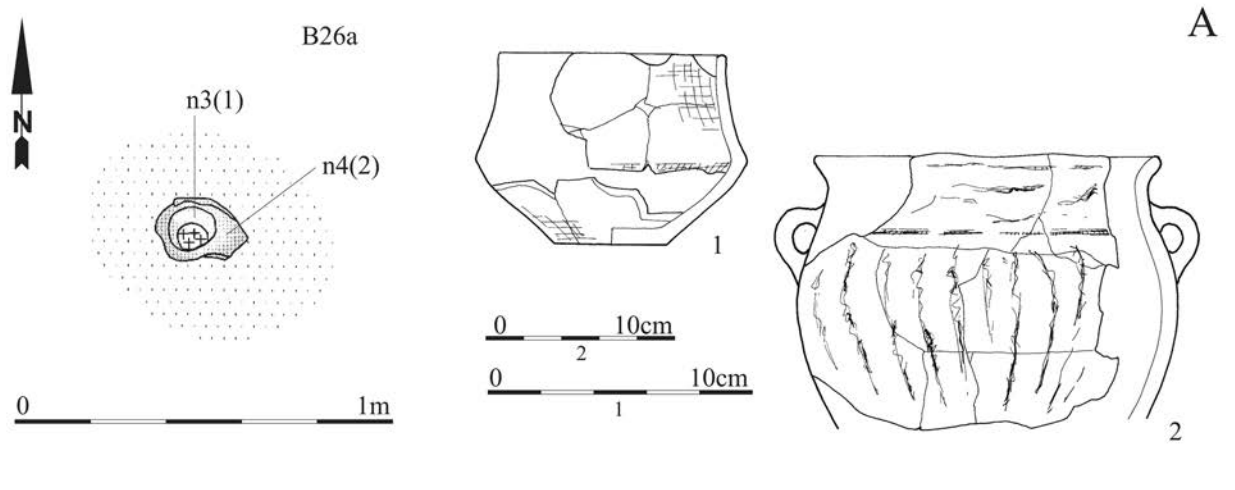


Tablica/Plate 413. Chrzanów stan. 4. Plany i inwentarze grobowe/grave plans and grave goods: grób/grave B24a:

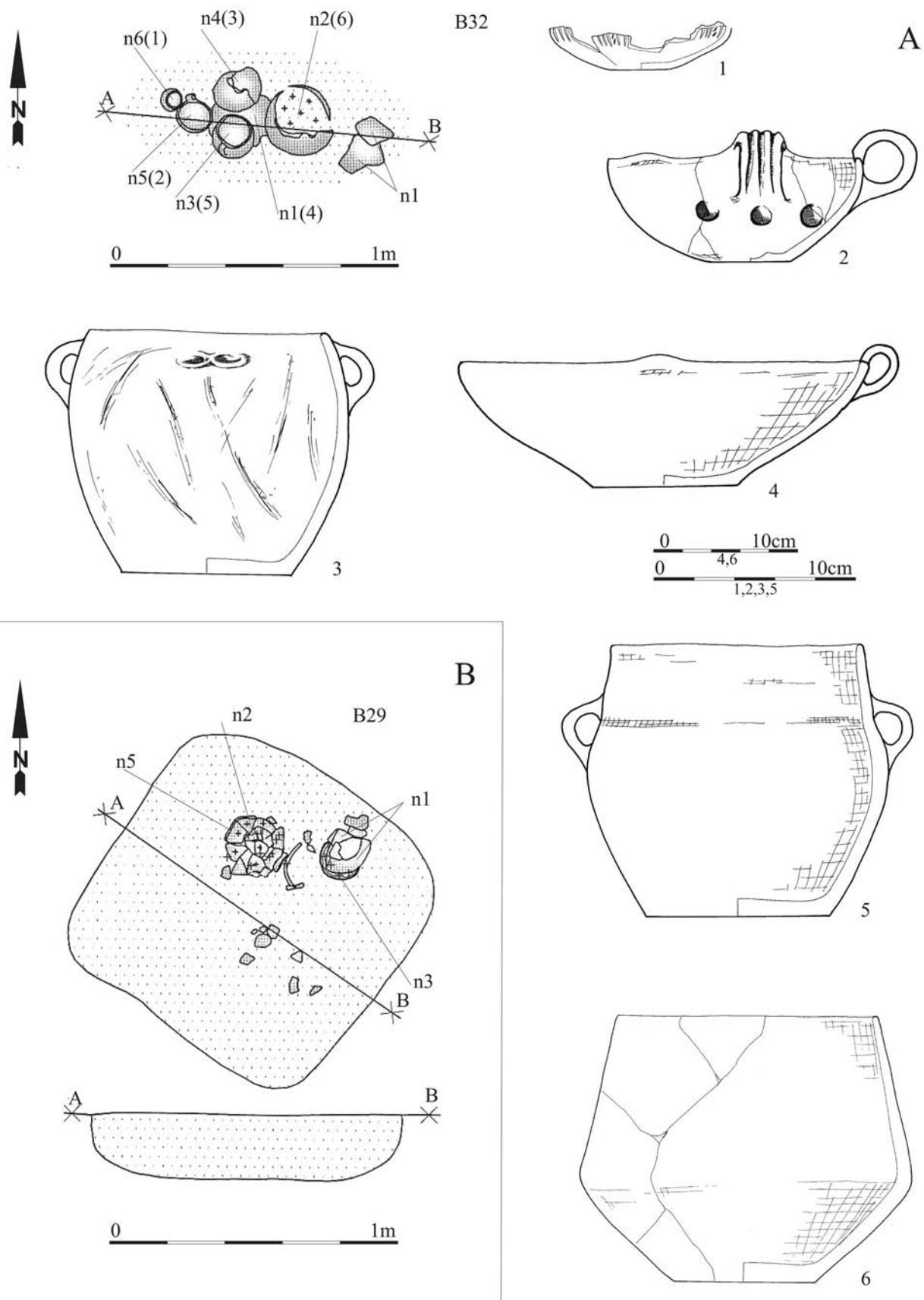
1 – brąz/bronze



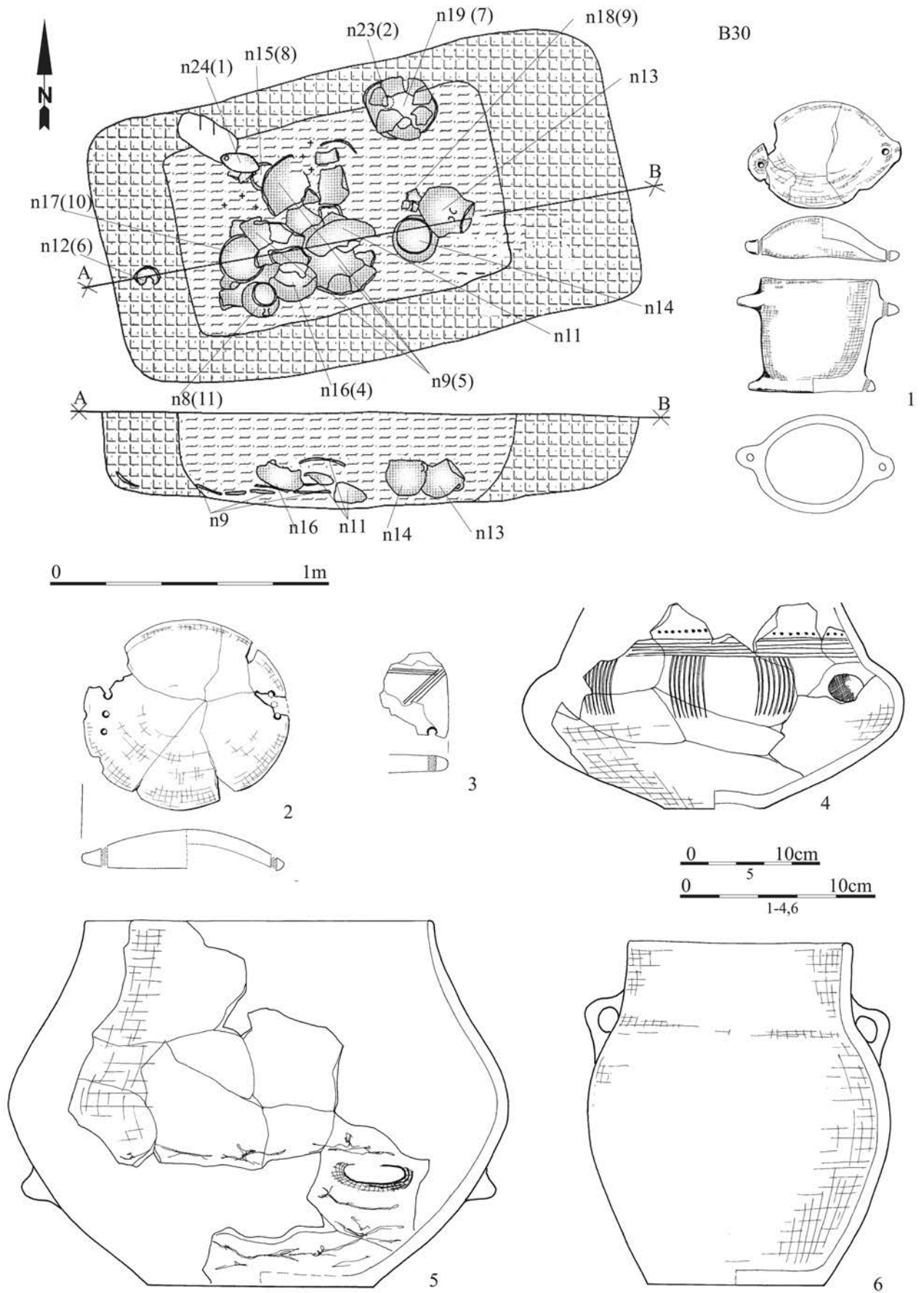
Tablica/Plate 414. Chrzanów stan. 4. Plany i inwentarze grobowe/grave plans and grave goods: grób/grave B26, grób/grave B26b



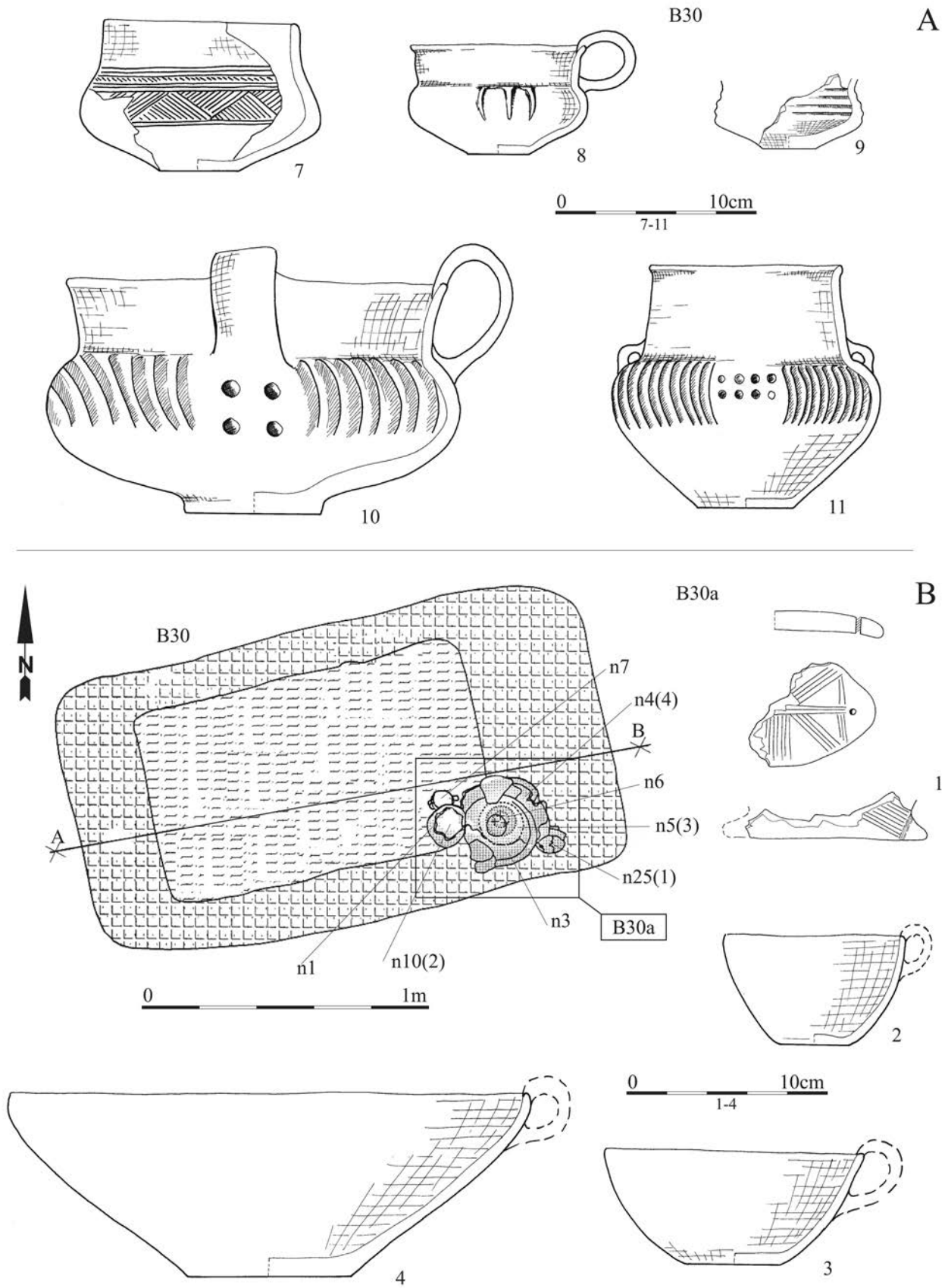
Tablica/Plate 415. Chrzanów stan. 4. Plany i inwentarze grobowe/grave plans and grave goods. A: grób/grave B26a; B: grób/grave B27; C: grób/grave B28



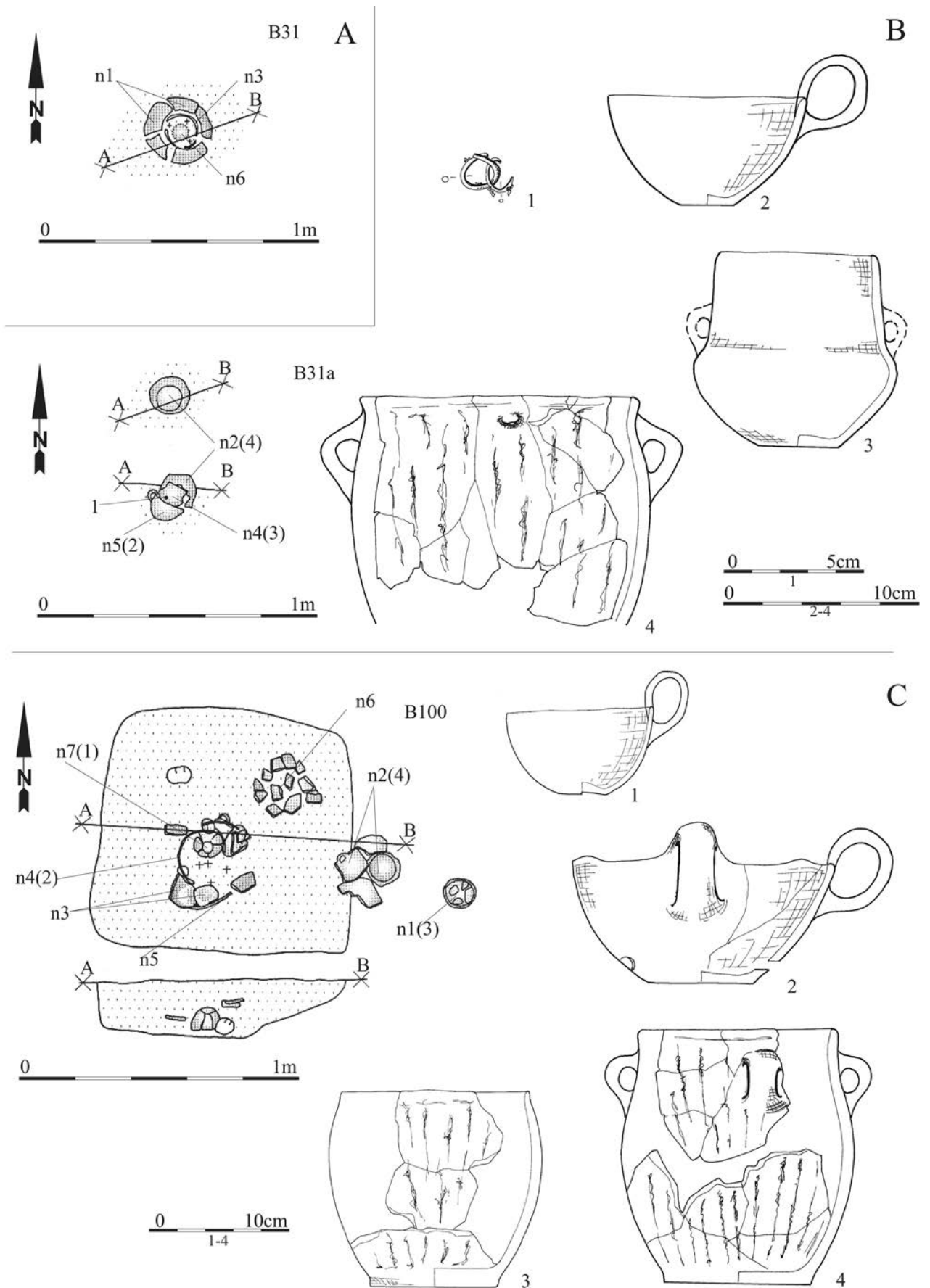
Tablica/Plate 416. Chrzanów stan. 4. Plany i inwentarze grobowe/grave plans and grave goods. A: grób/grave B32; B: grób/grave B29



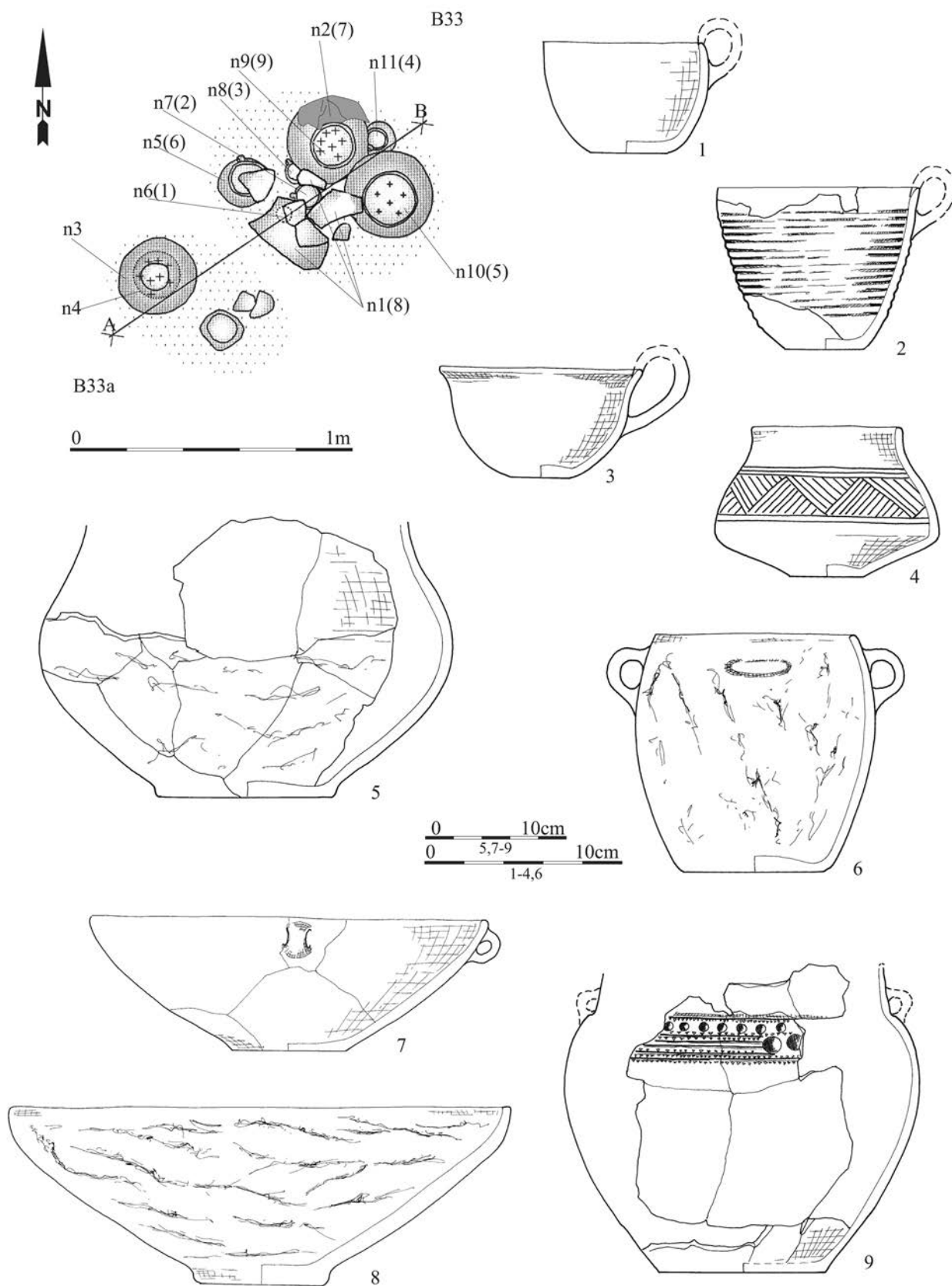
Tablica/Plate 417. Chrzanów stan. 4. Plany i inwentarze grobowe/grave plans and grave goods: grób/grave B30



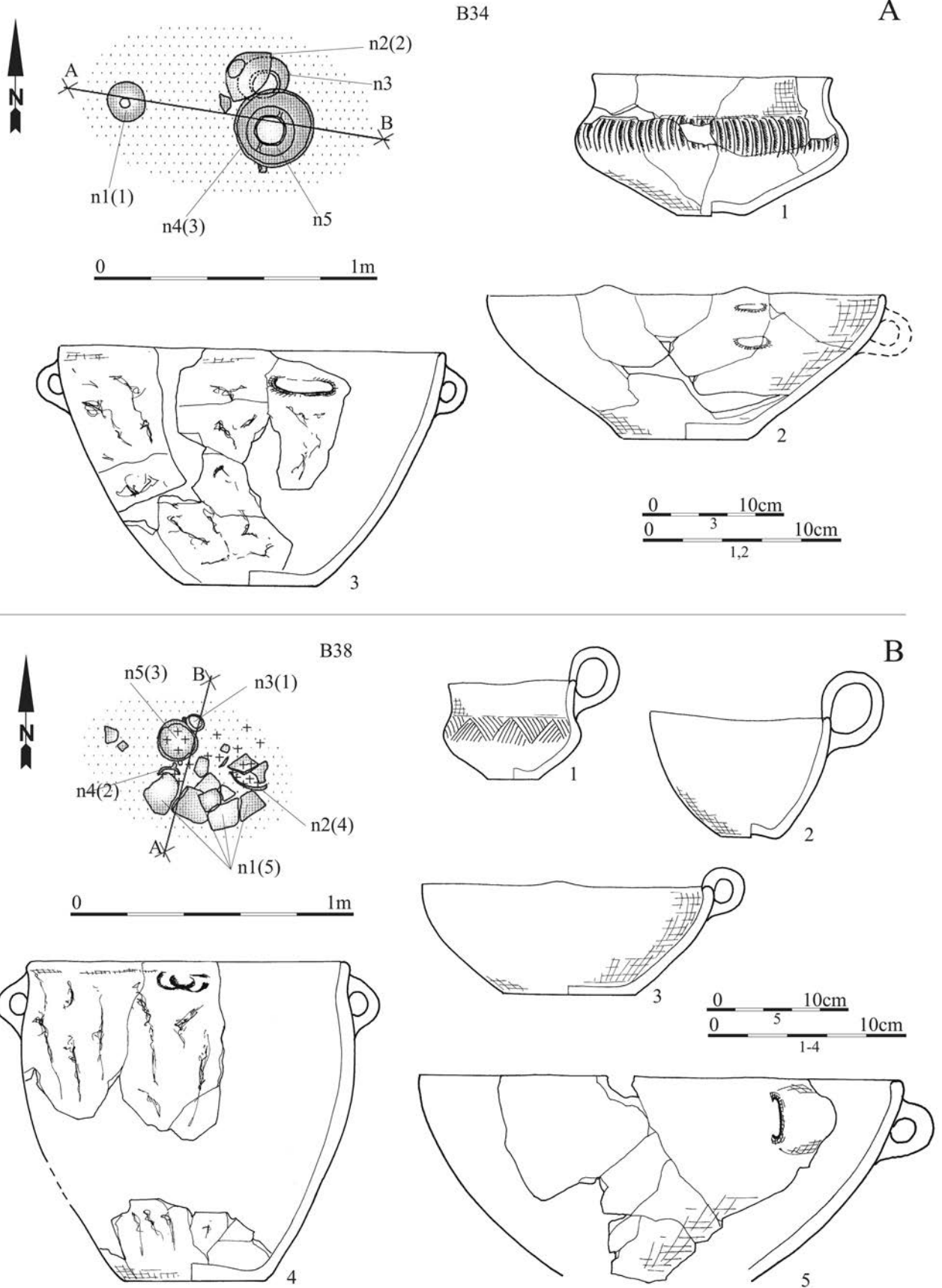
Tablica/Plate 418. Chrzanów stan. 4. Plany i inwentarze grobowe/grave plans and grave goods. A: grób/grave B30; B; grób/grave B30a



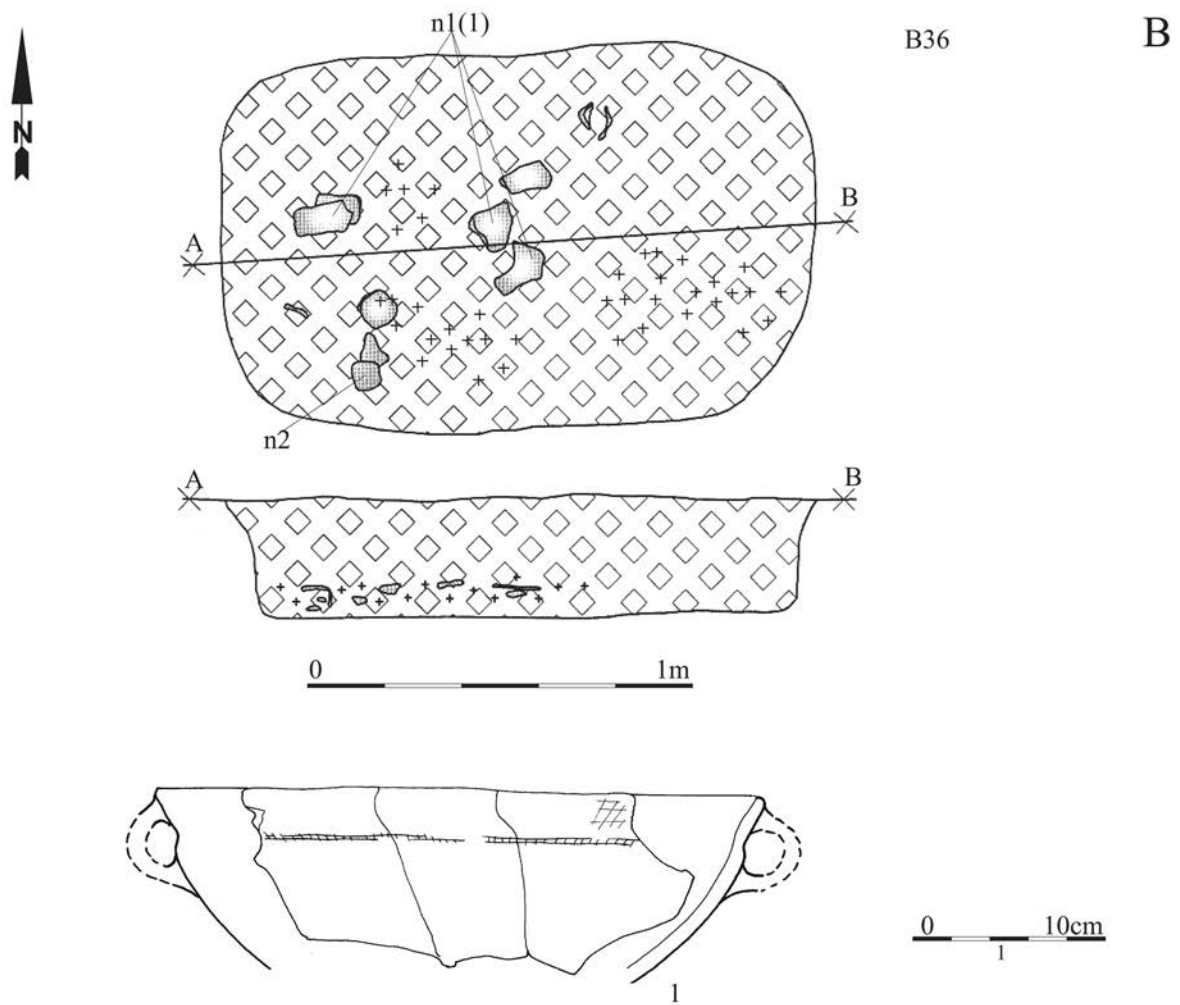
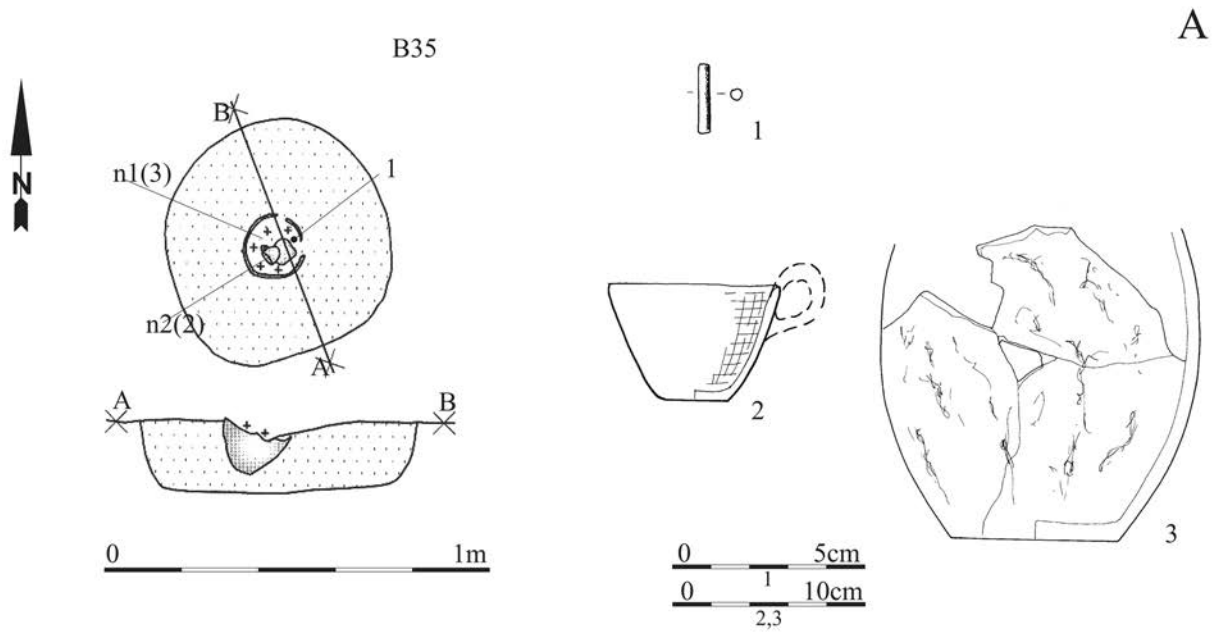
Tablica/Plate 419. Chrzanów stan. 4. Plany i inwentarze grobowe/grave plans and grave goods. A: grób/grave B31; B: grób/grave B31a: 1 – brąz/bronze; C: grób/grave B100



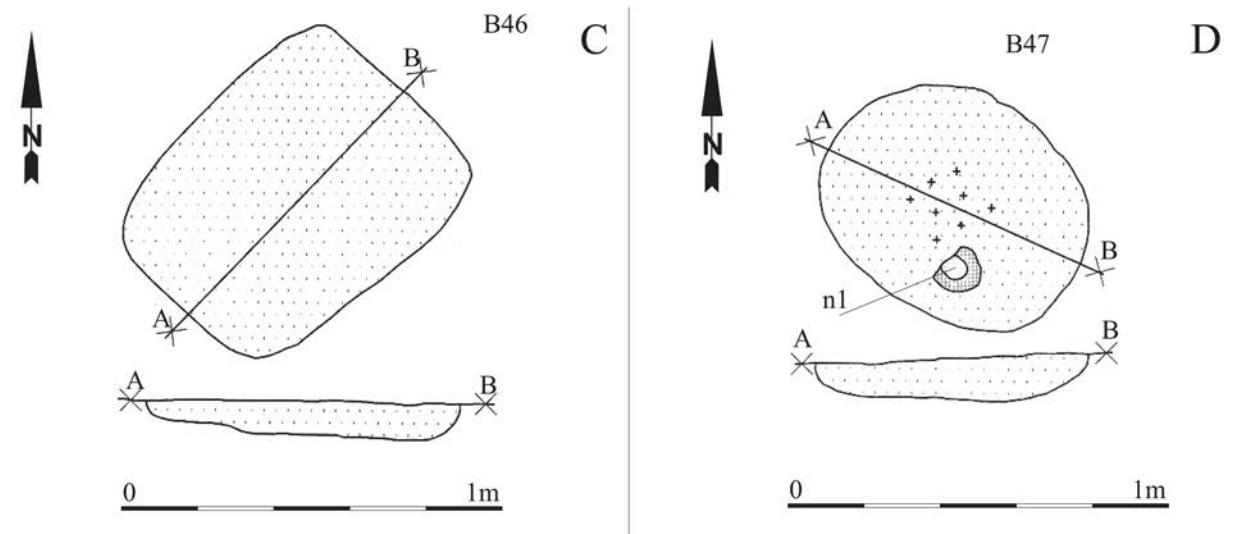
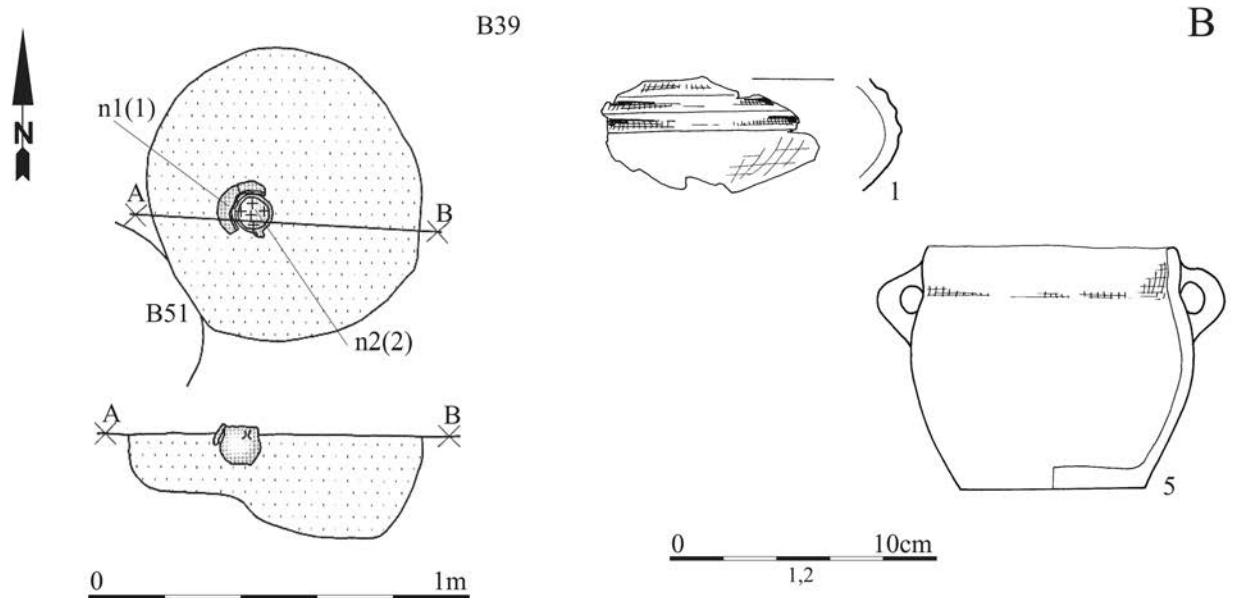
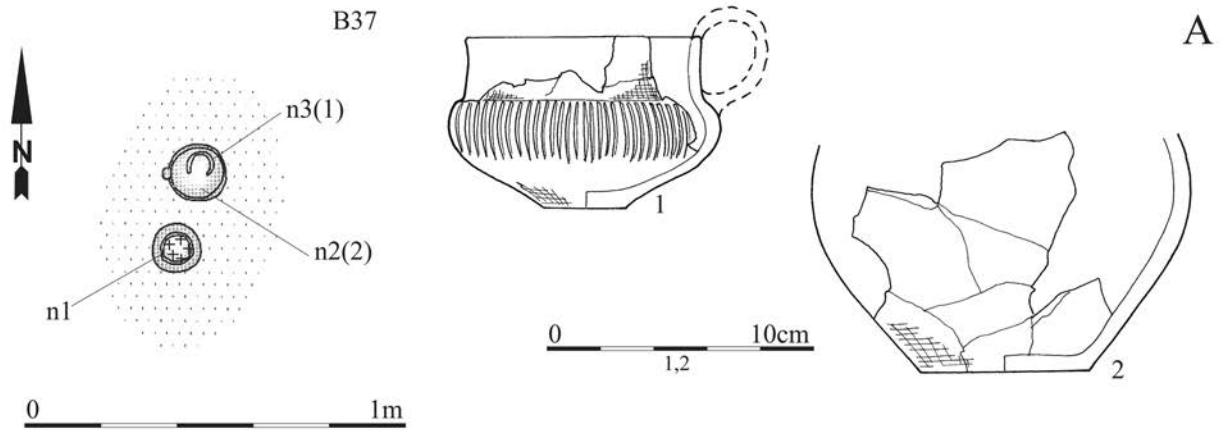
Tablica/Plate 420. Chrzanów stan. 4. Plany i inwentarze grobowe/grave plans and grave goods: grób/grave B33



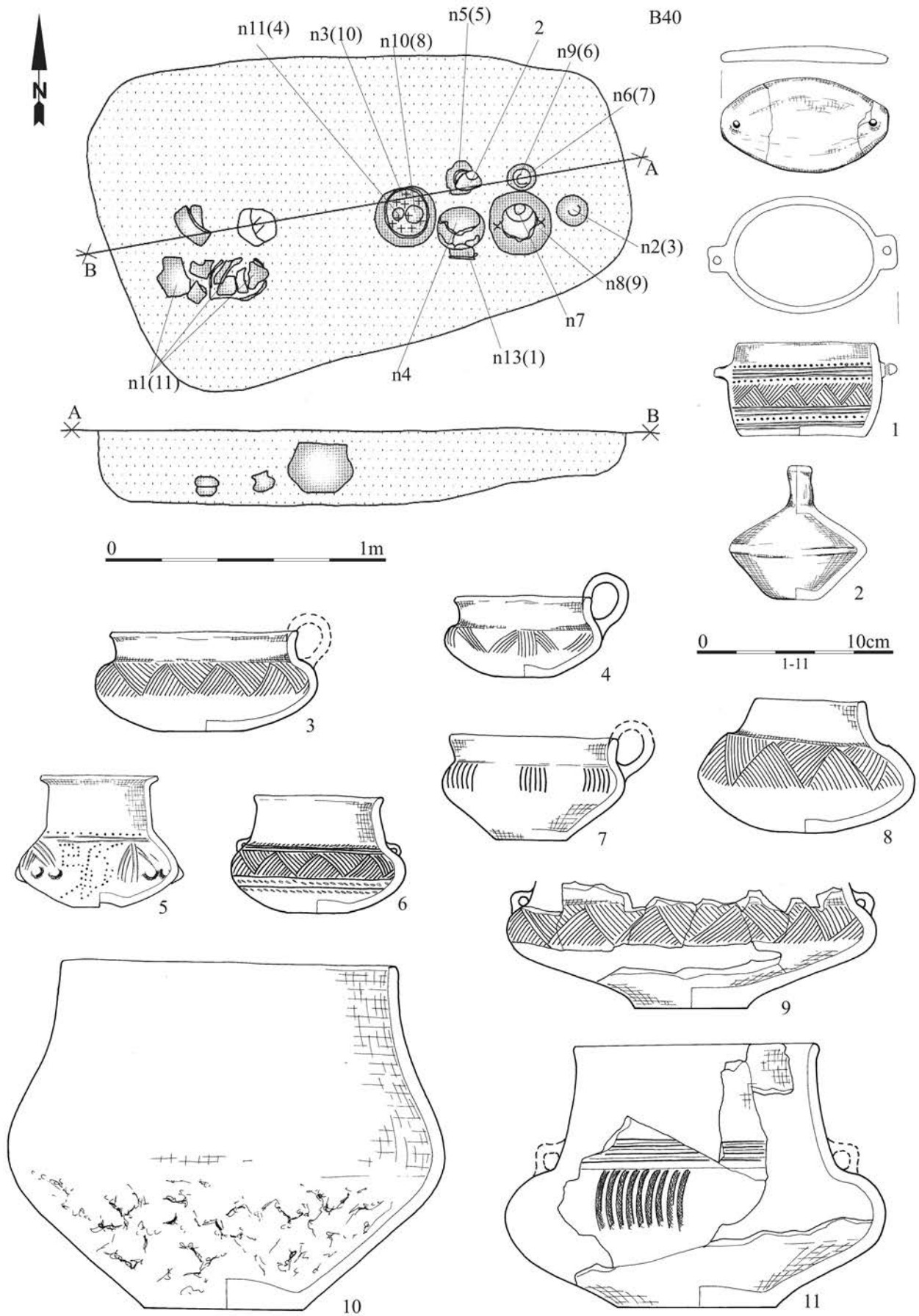
Tablica/Plate 421. Chrzanów stan. 4. Plany i inwentarze grobowe/grave plans and grave goods. A: grób/grave B34;
 B: grób/grave B38



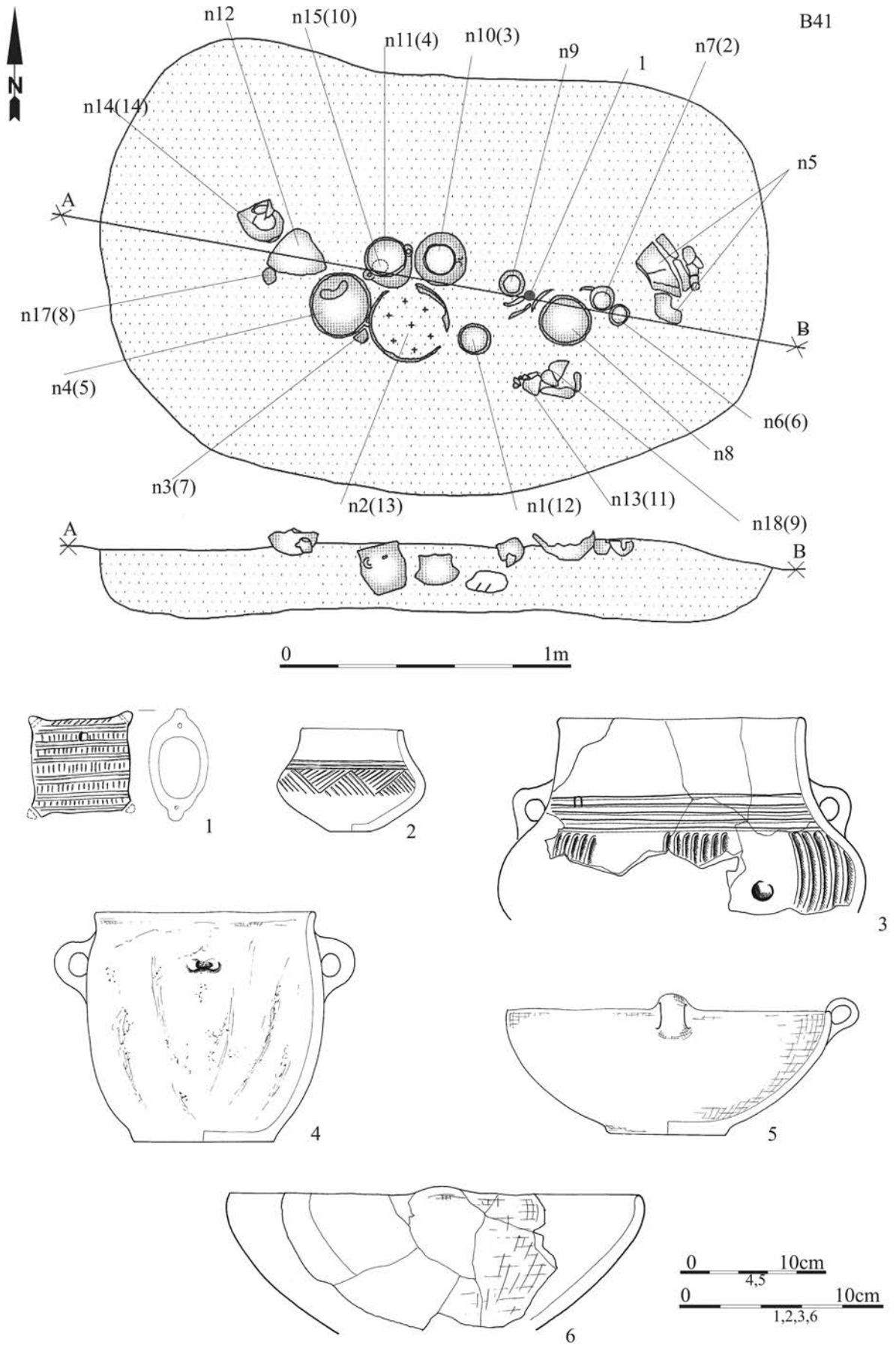
Tablica/Plate 422. Chrzanów stan. 4. Plany i inwentarze grobowe/grave plans and grave goods. A: grób/grave B35: 1 – brąz/bronze; B: grób/grave B36



Tablica/Plate 423. Chrzanów stan. 4. Plany i inwentarze/plans and inventory. A: grób/grave B37; B: grób/grave B39; C: obiekt/object B46; D: grób/grave B47

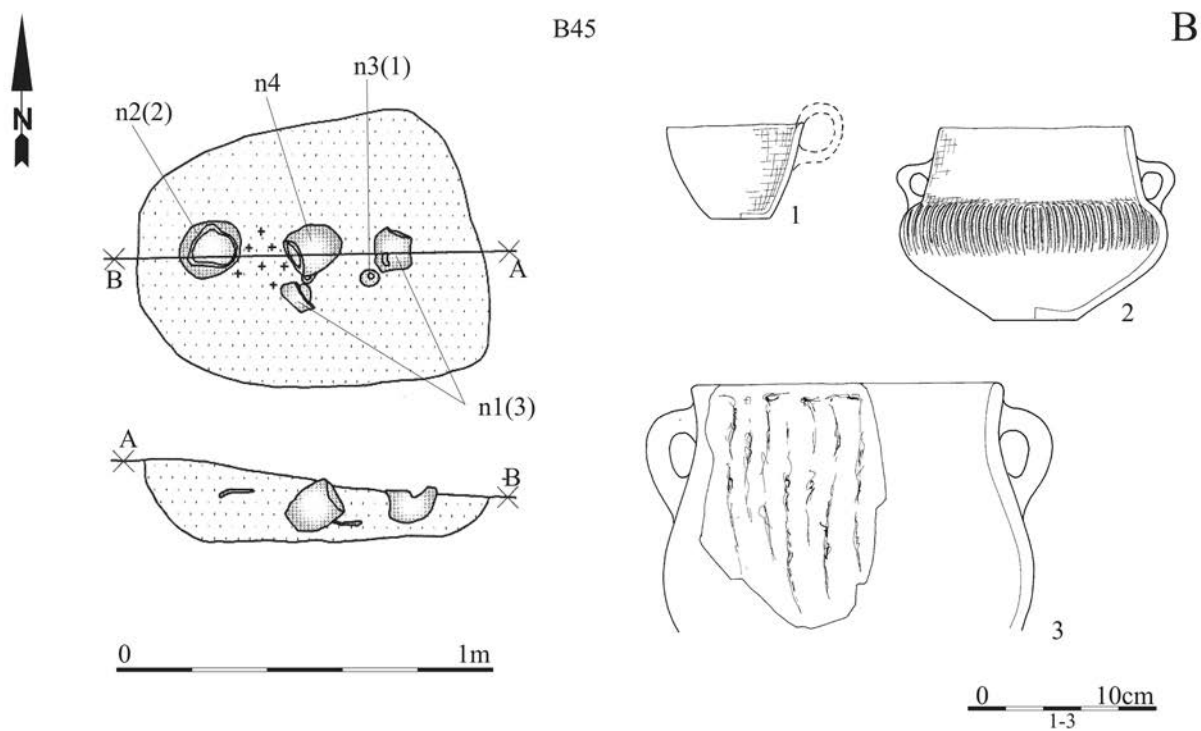
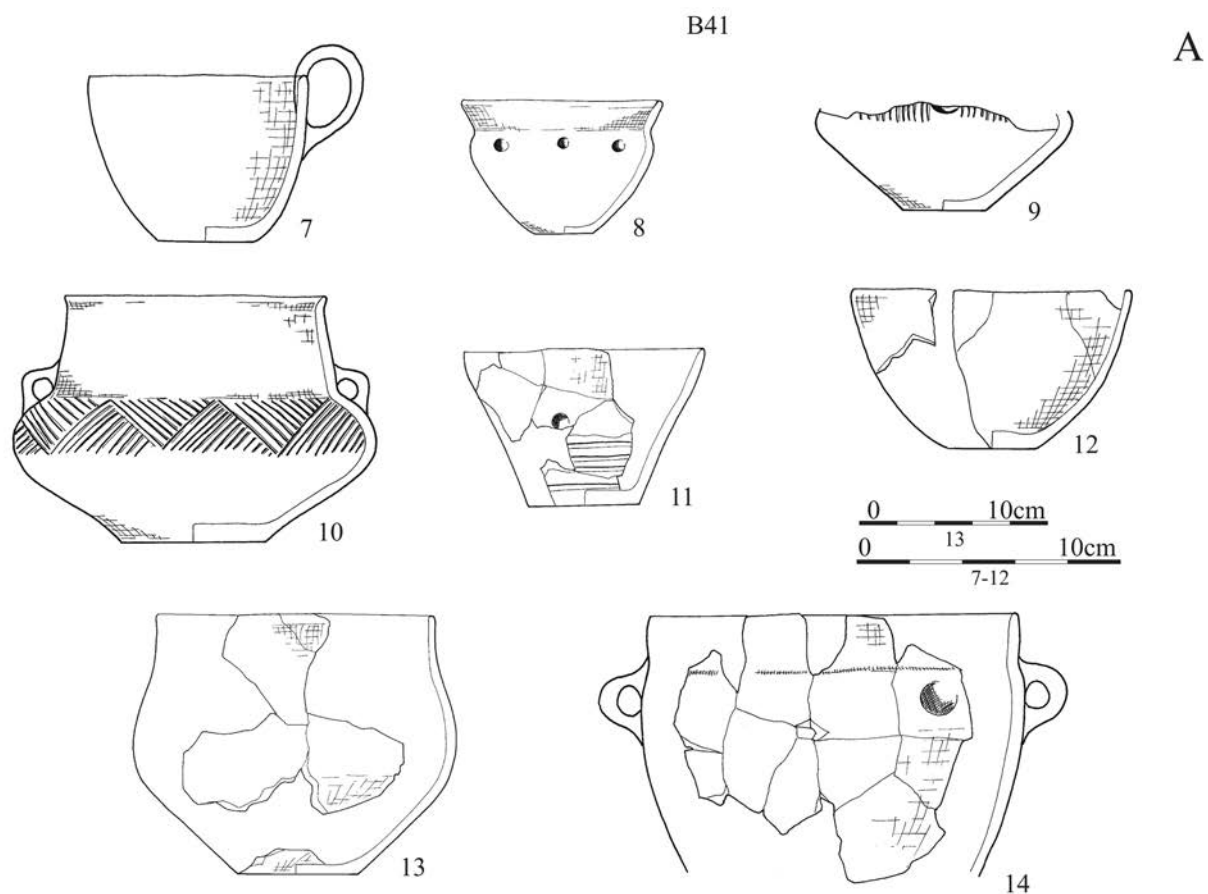


Tablica/Plate 424. Chrzanów stan. 4. Plany i inwentarze grobowe/grave plans and grave goods: grób/grave B40:
2 – glina/clay

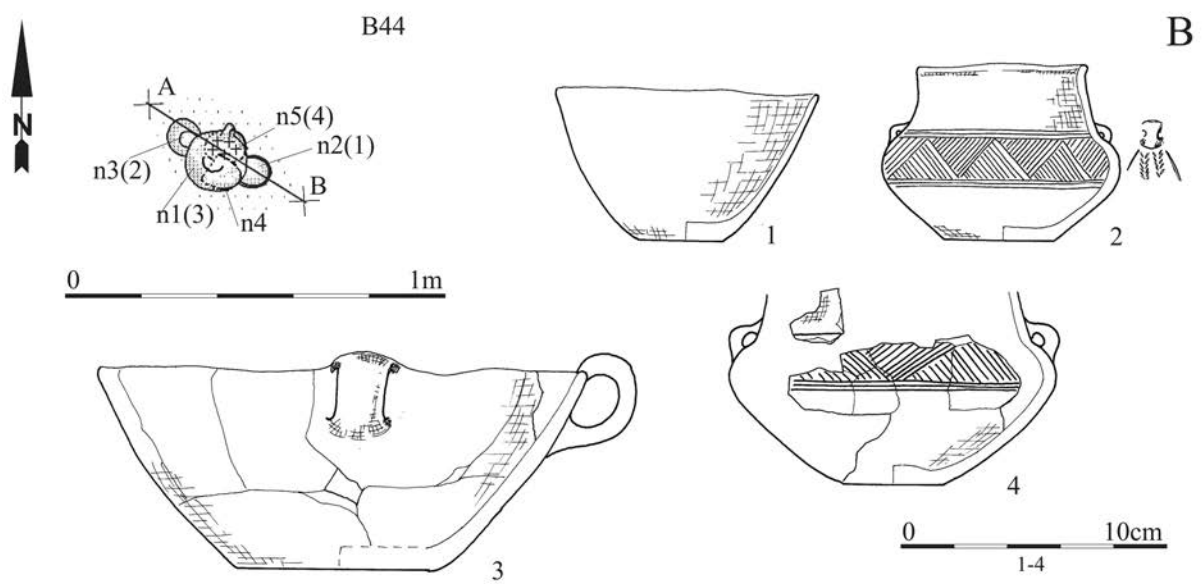
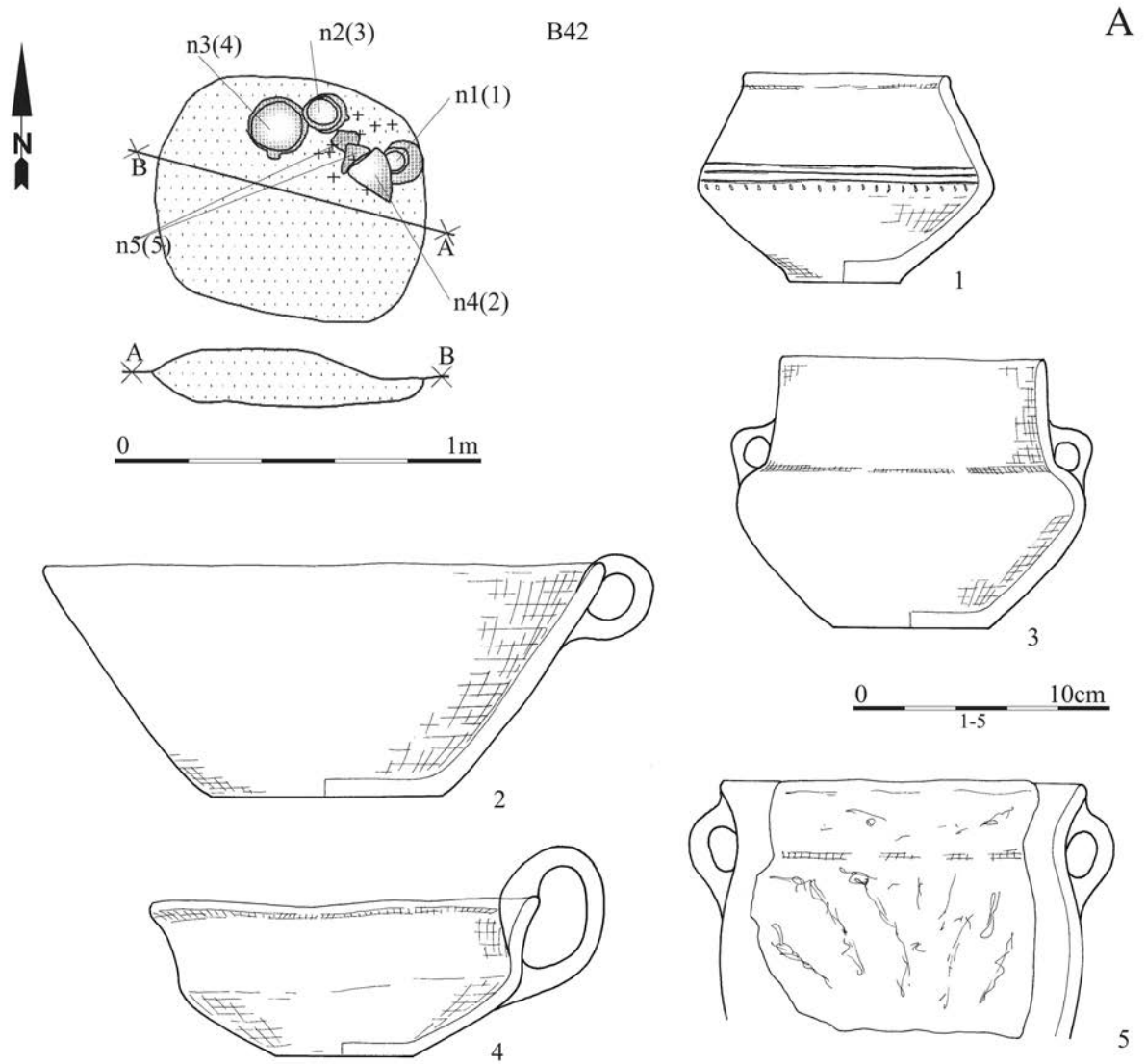


Tablica/Plate 425. Chrzanów stan. 4. Plany i inwentarze grobowe/grave plans and grave goods: grób/grave B 41:

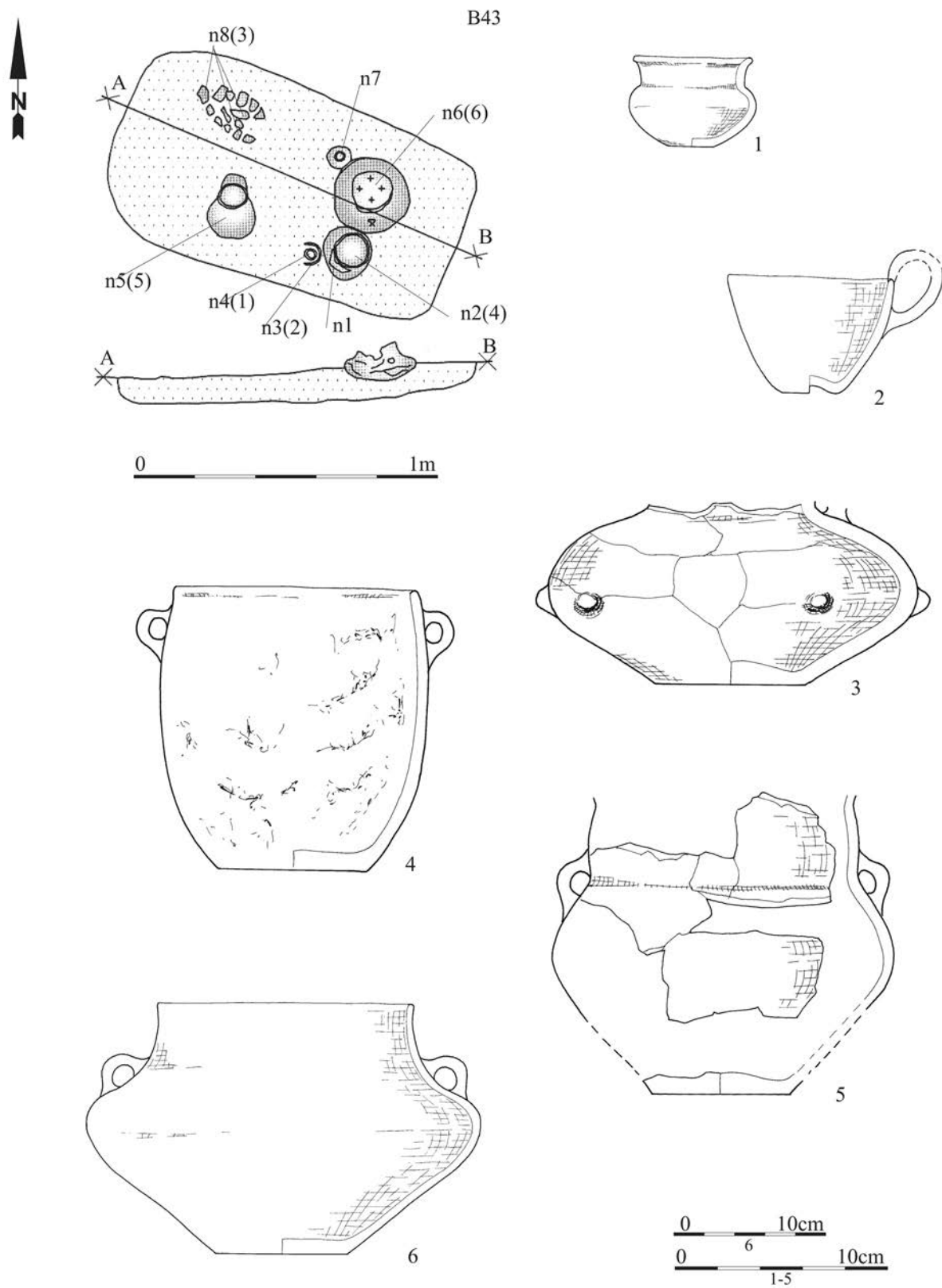
1 – glina/clay



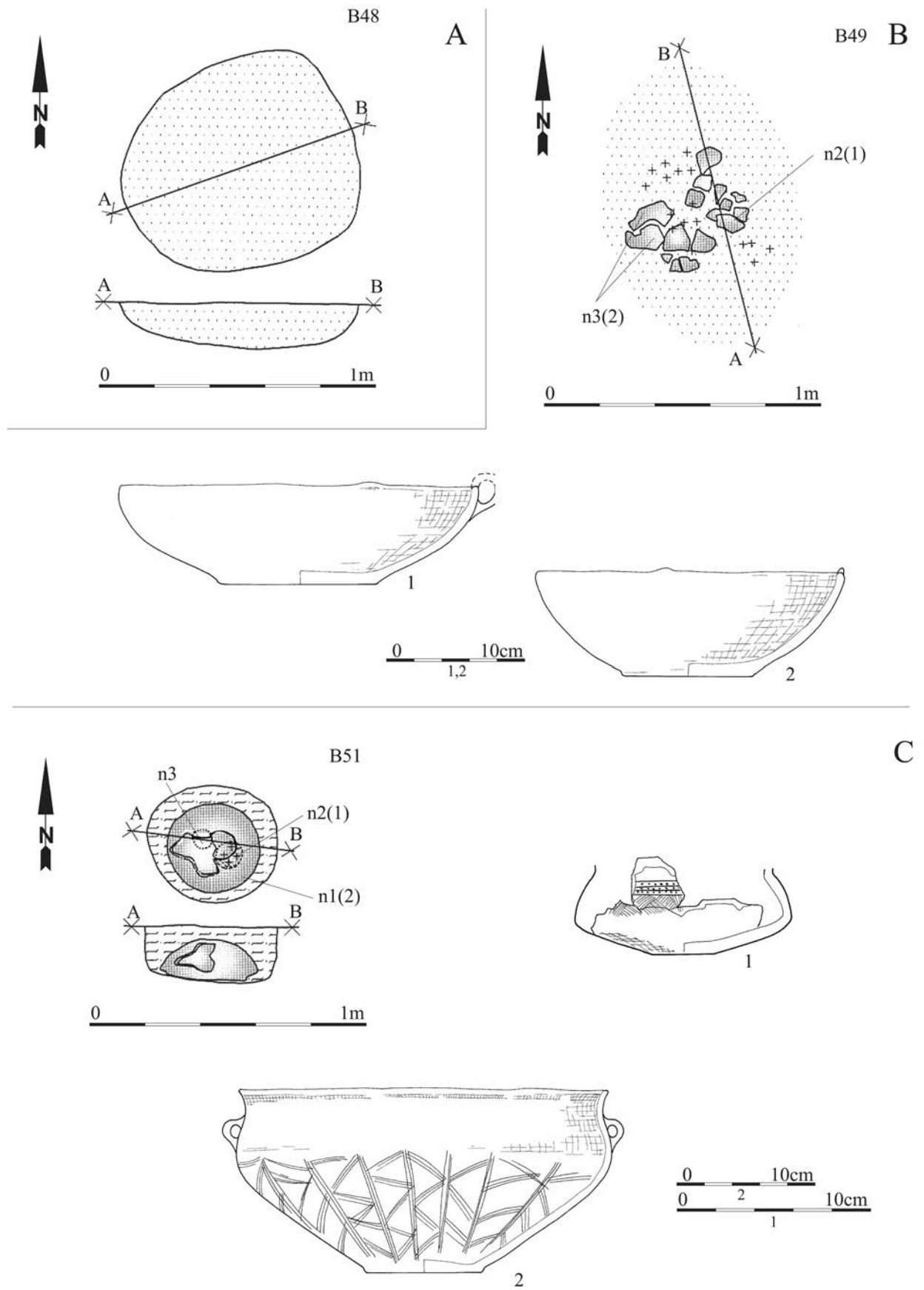
Tablica/Plate 426. Chrzanów stan. 4. Plany i inwentarze grobowe/grave plans and grave goods. A: grób/grave B41;
B: grób/grave B45



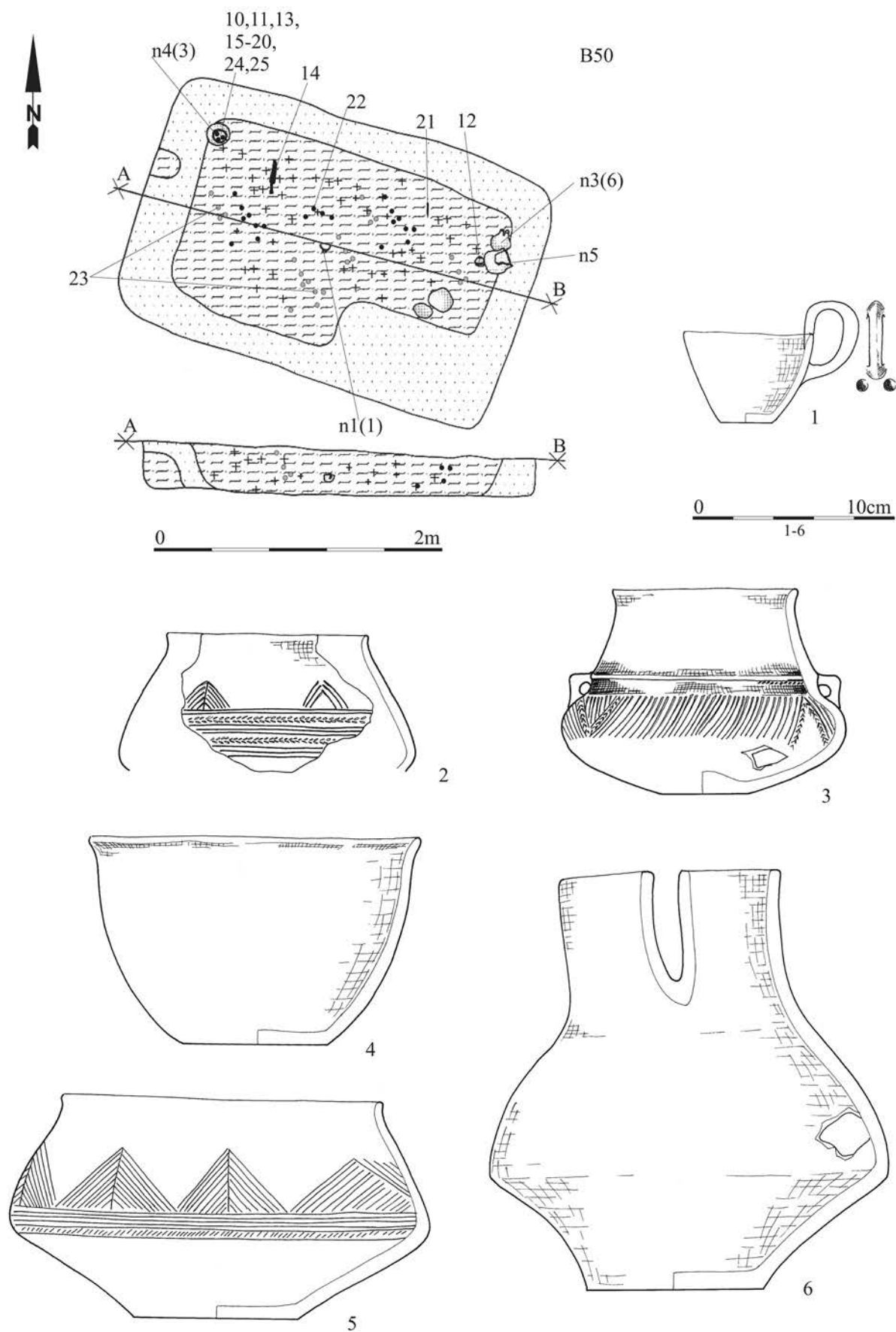
Tablica/Plate 427. Chrzanów stan. 4. Plany i inwentarze grobowe/grave plans and grave goods. A: grób/grave B42;
B: grób/grave B44



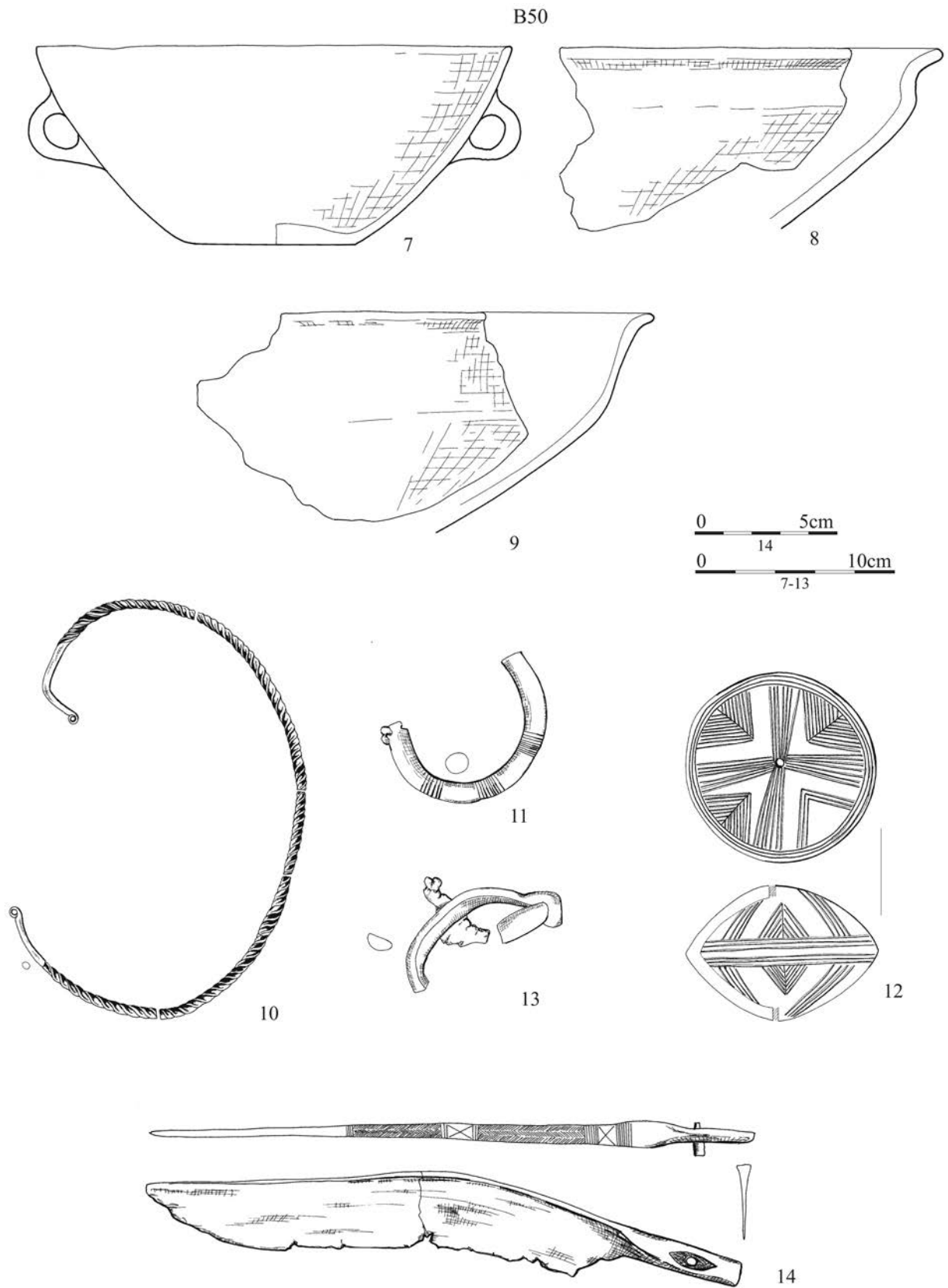
Tablica/Plate 428. Chrzanów stan. 4. Plany i inwentarze grobowe/grave plans and grave goods: grób/grave B43



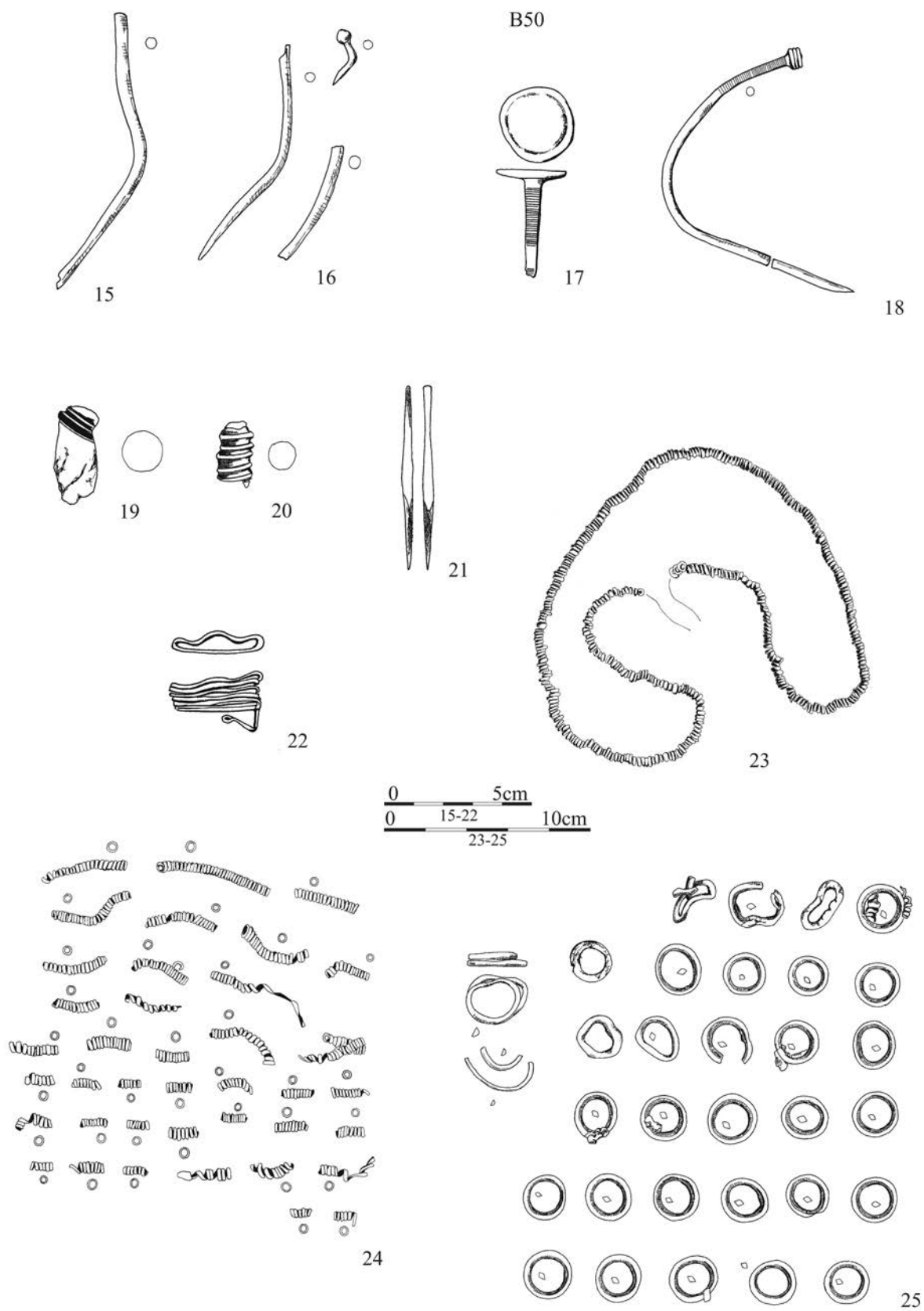
Tablica/Plate 429. Chrzanów stan. 4. Plany i inwentarze/plans and inventory. A: obiekt/object B48; B: grób/grave B49; C: grób/grave B51



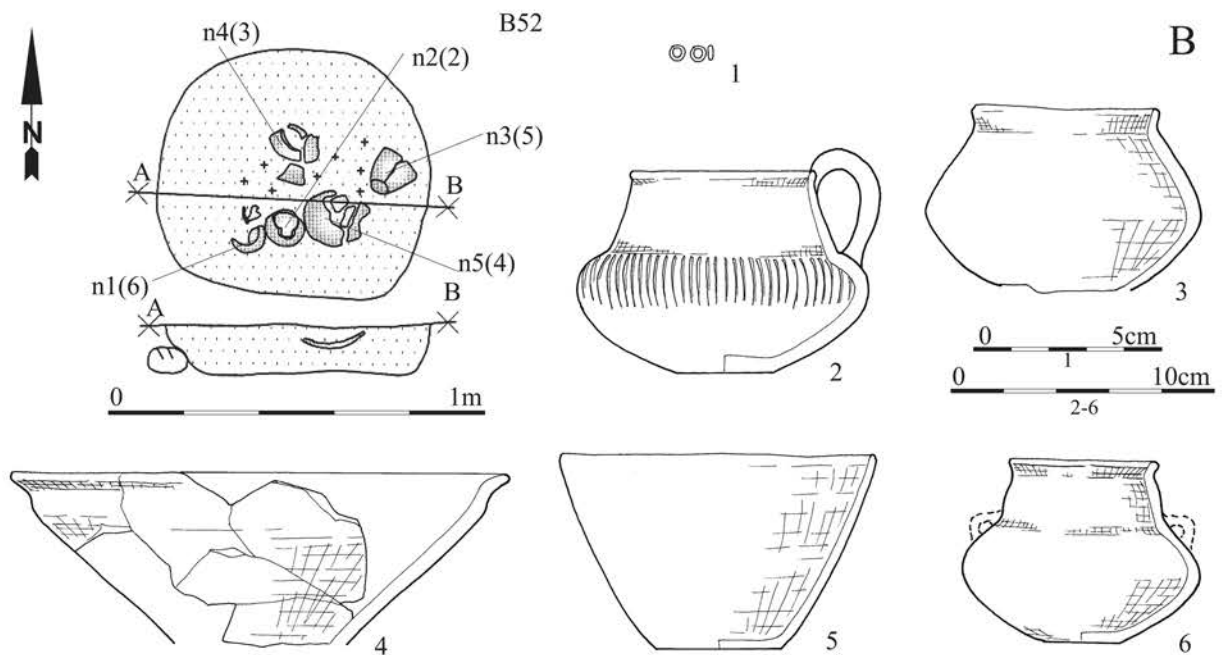
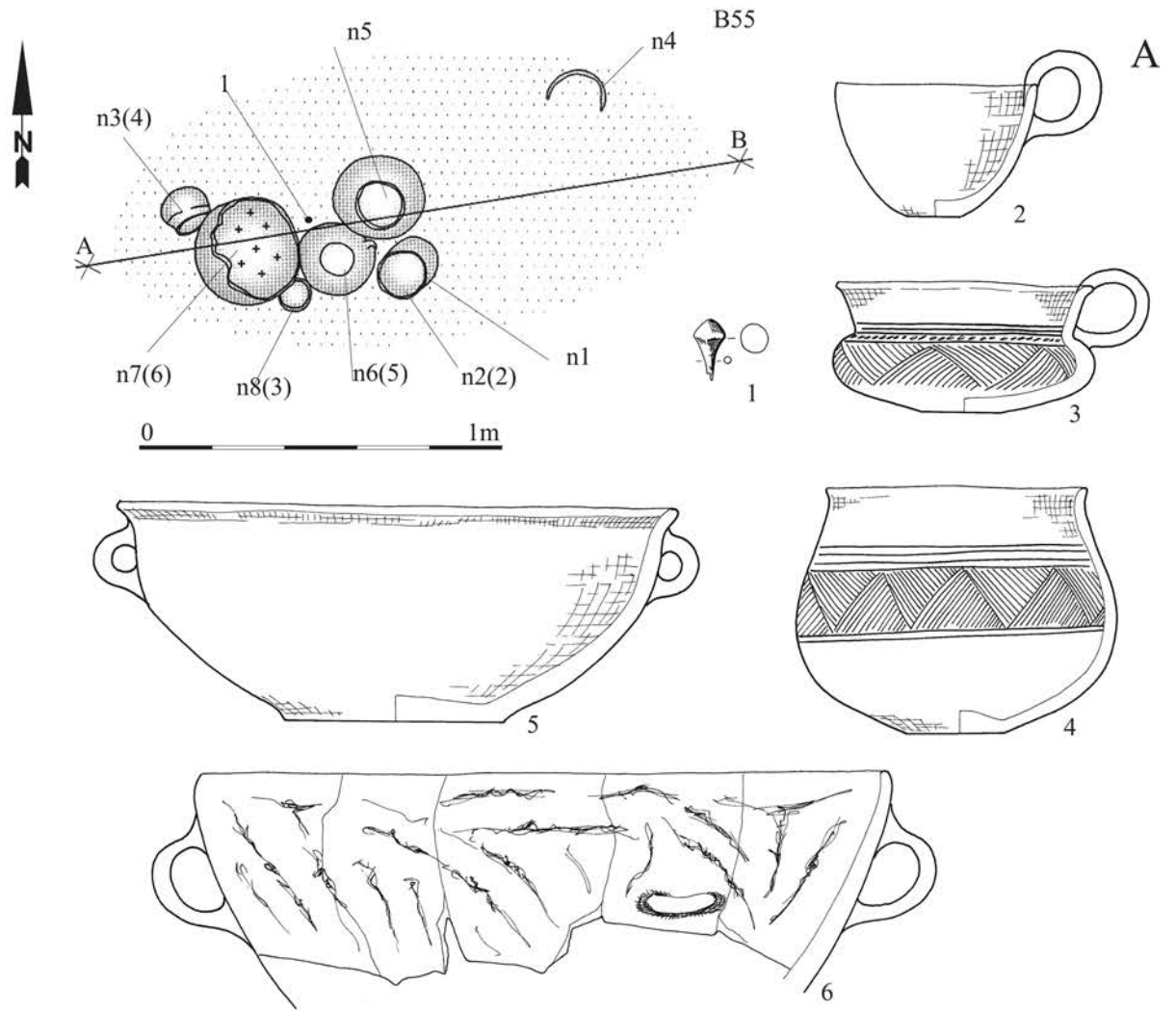
Tablica/Plate 430. Chrzanów stan. 4. Plany i inwentarze grobowe/grave plans and grave goods: grób/grave B50



Tablica/Plate 431. Chrzanów stan. 4. Inwentarze grobowe/grave goods: grób/grave B50: 10-11, 13-14 – brąz/bronze, 12 – glina/clay

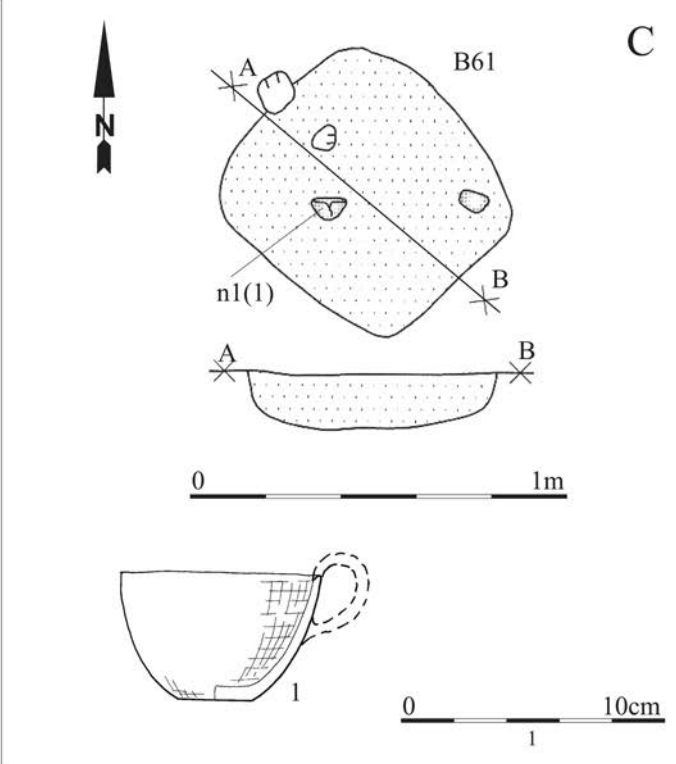
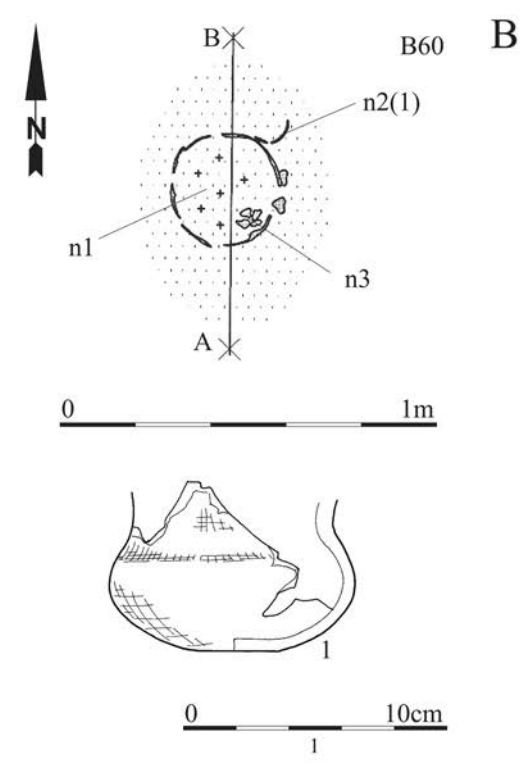
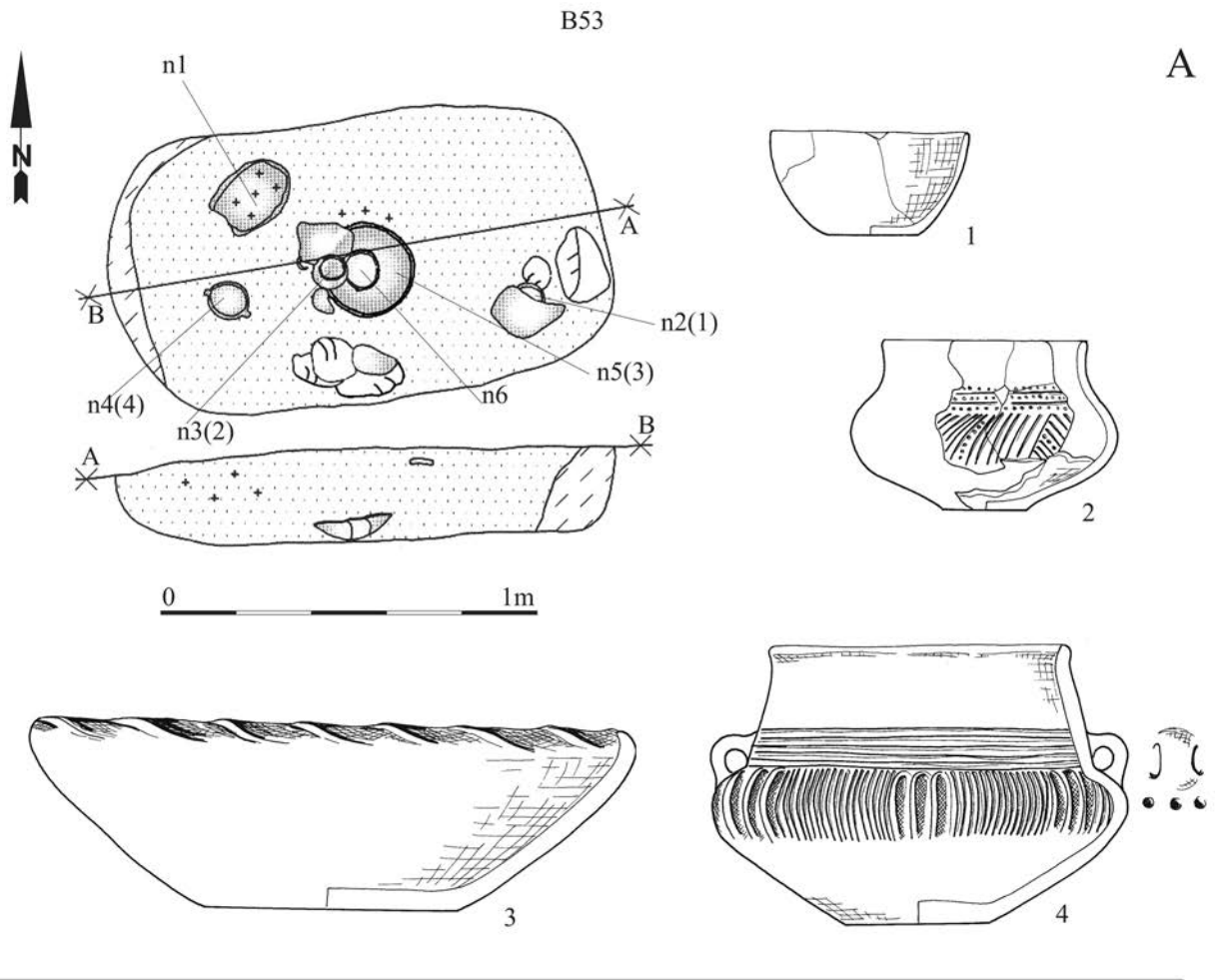


Tablica/Plate 432. Chrzanów stan. 4. Inwentarze grobowe/grave goods: grób/grave B50: 15-21, 24, 25 – brąz/bronze, 22 – złoto/gold, 23 – szkło/glass

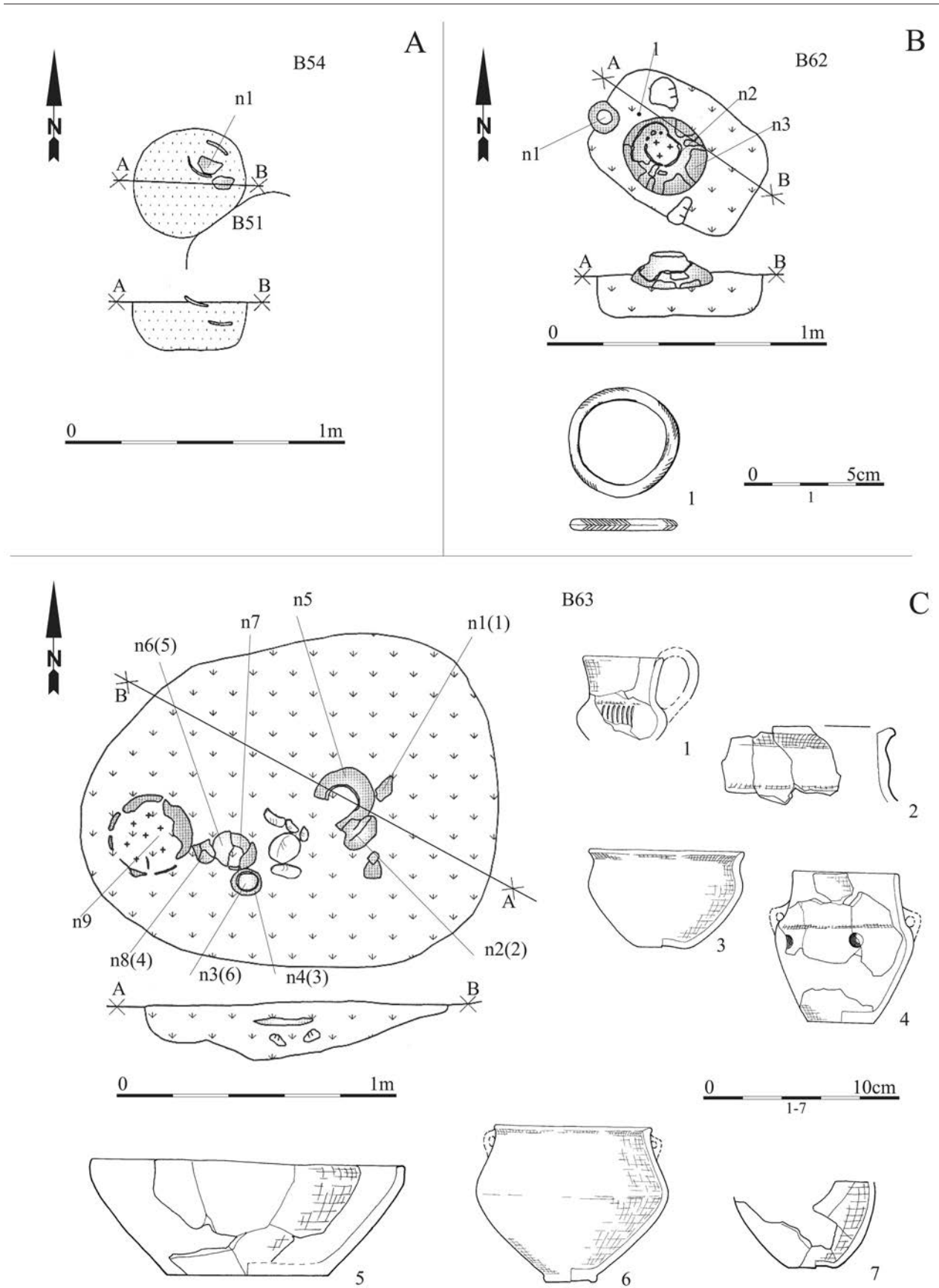


Tablica/Plate 433. Chrzanów stan. 4. Plany i inwentarze grobowe/grave plans and grave goods. A: grób/grave B55:

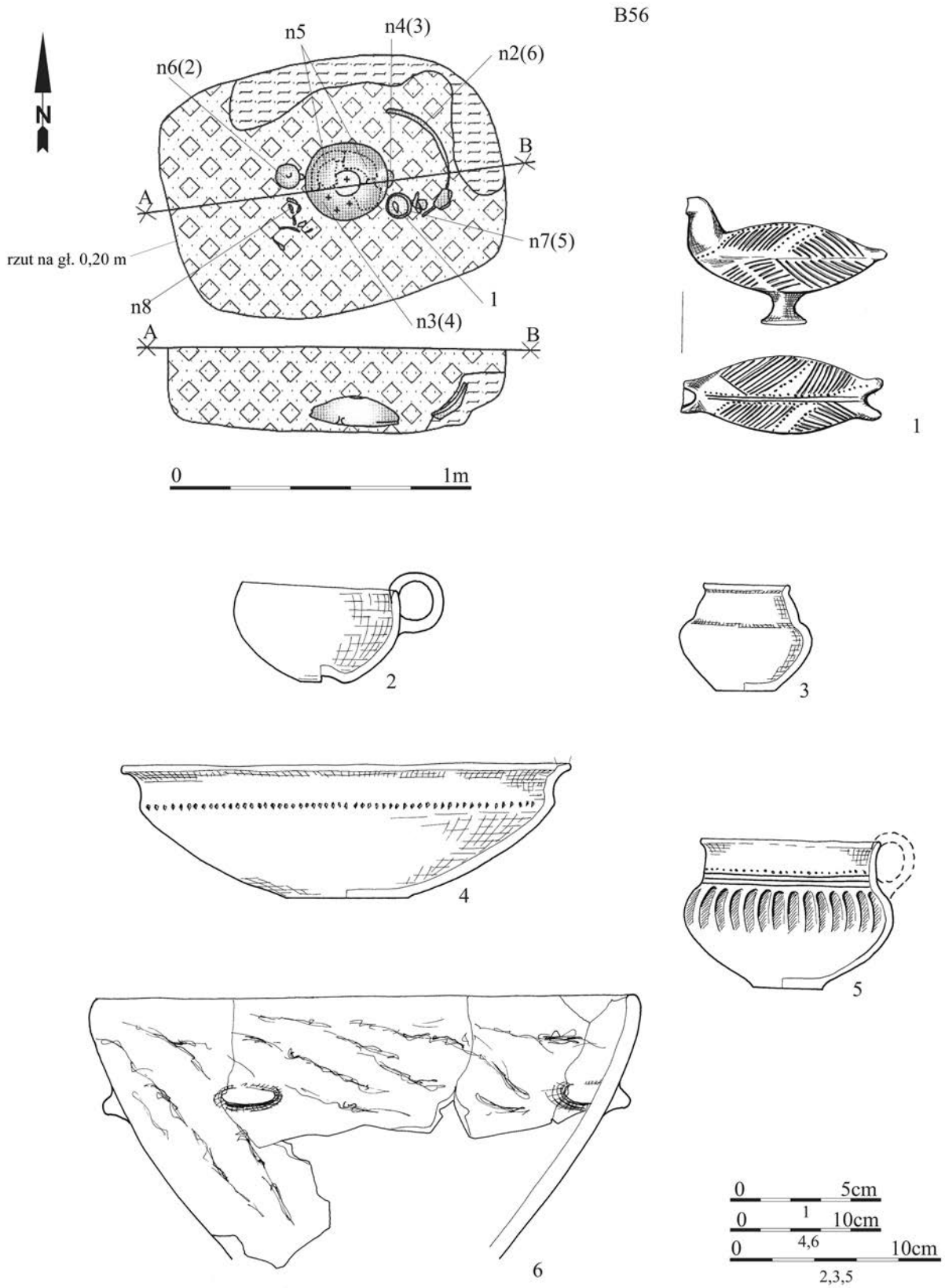
1 – brąz/bronze; B: grób/grave B52: 1 – szkło/glass



Tablica/Plate 434. Chrzanów stan. 4. Plany i inwentarze/plans and inventory. A: grób/grave B53; B: grób/grave B60; C: obiekt/object B61

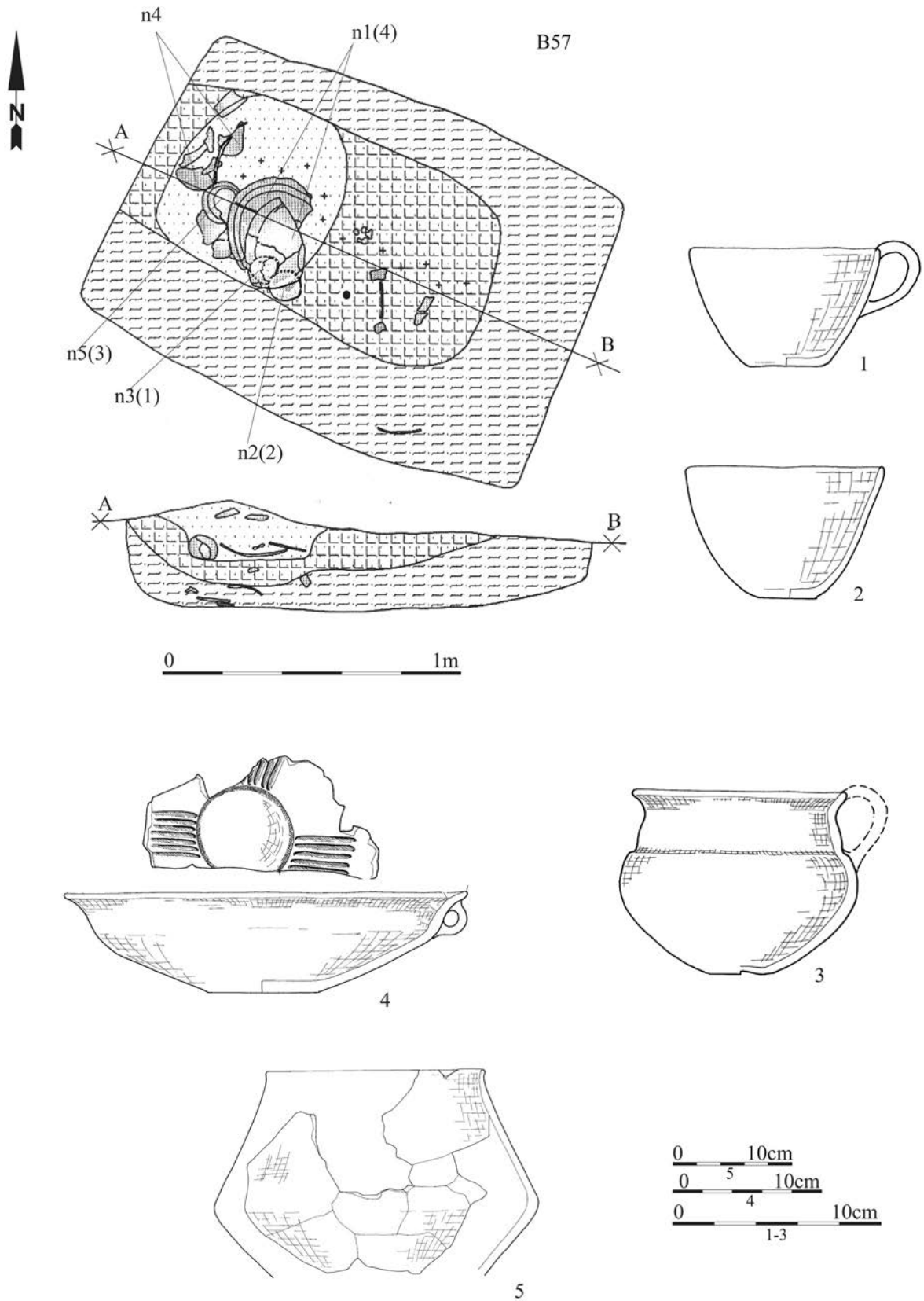


Tablica/Plate 435. Chrzanów stan. 4. Plany i inwentarze/plans and inventory. A: obiekt/object B54; B: grób/grave B62: 1 – brąz/bronze; C: grób/grave B63

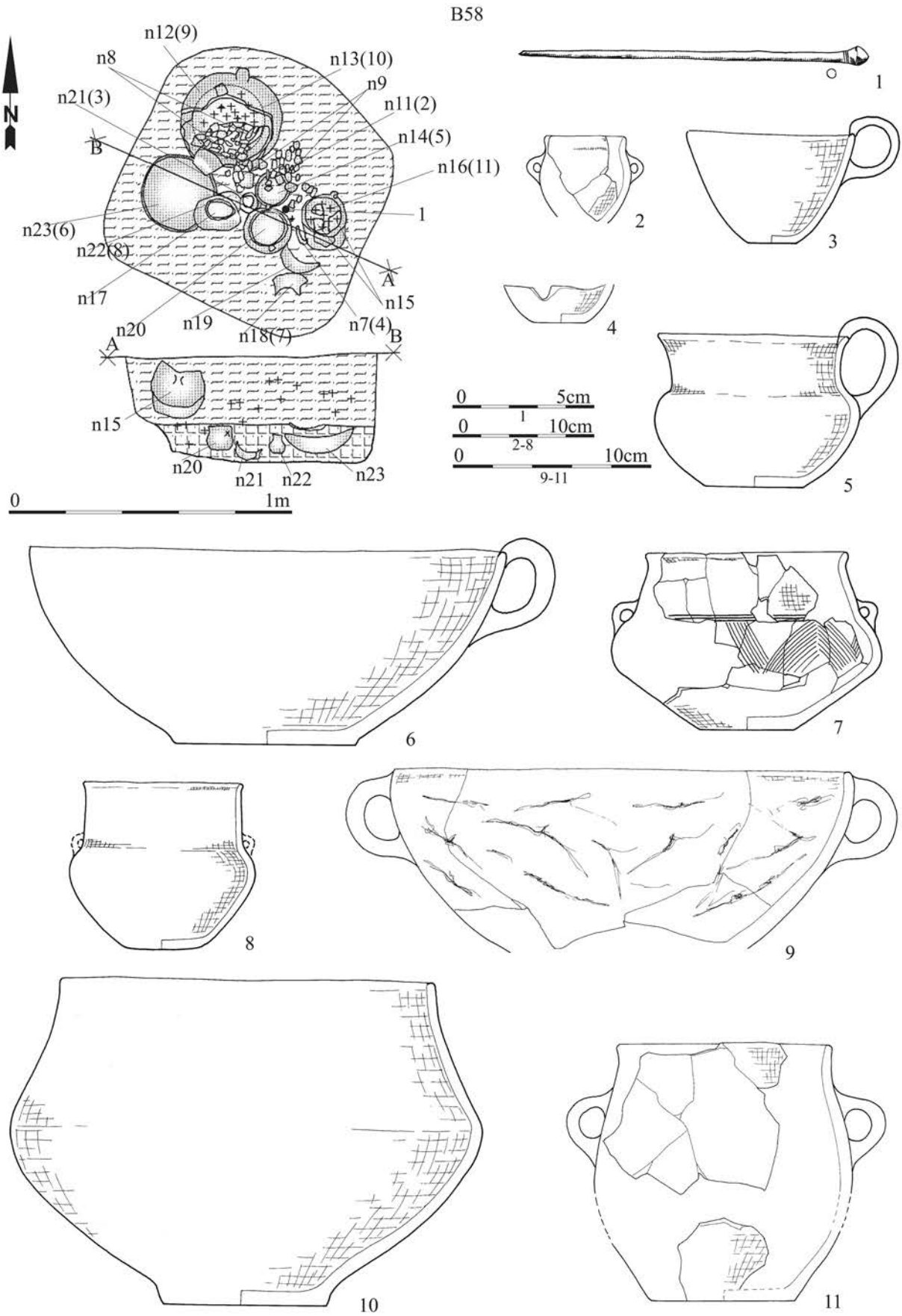


Tablica/Plate 436. Chrzanów stan. 4. Plany i inwentarze grobowe/grave plans and grave goods: grób/grave B56:

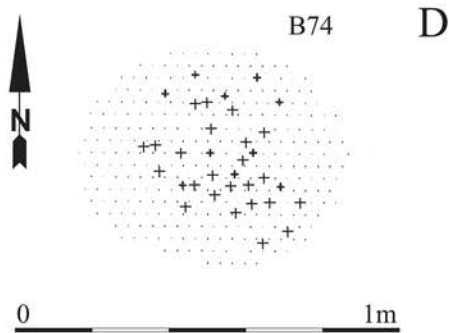
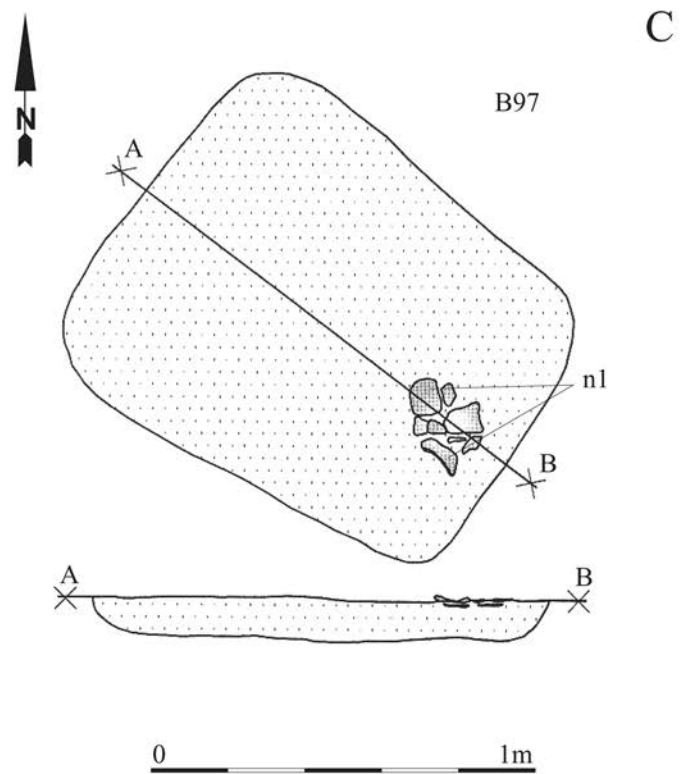
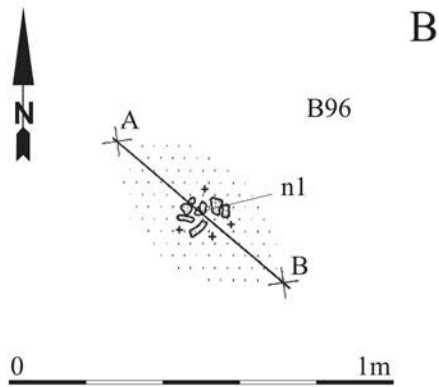
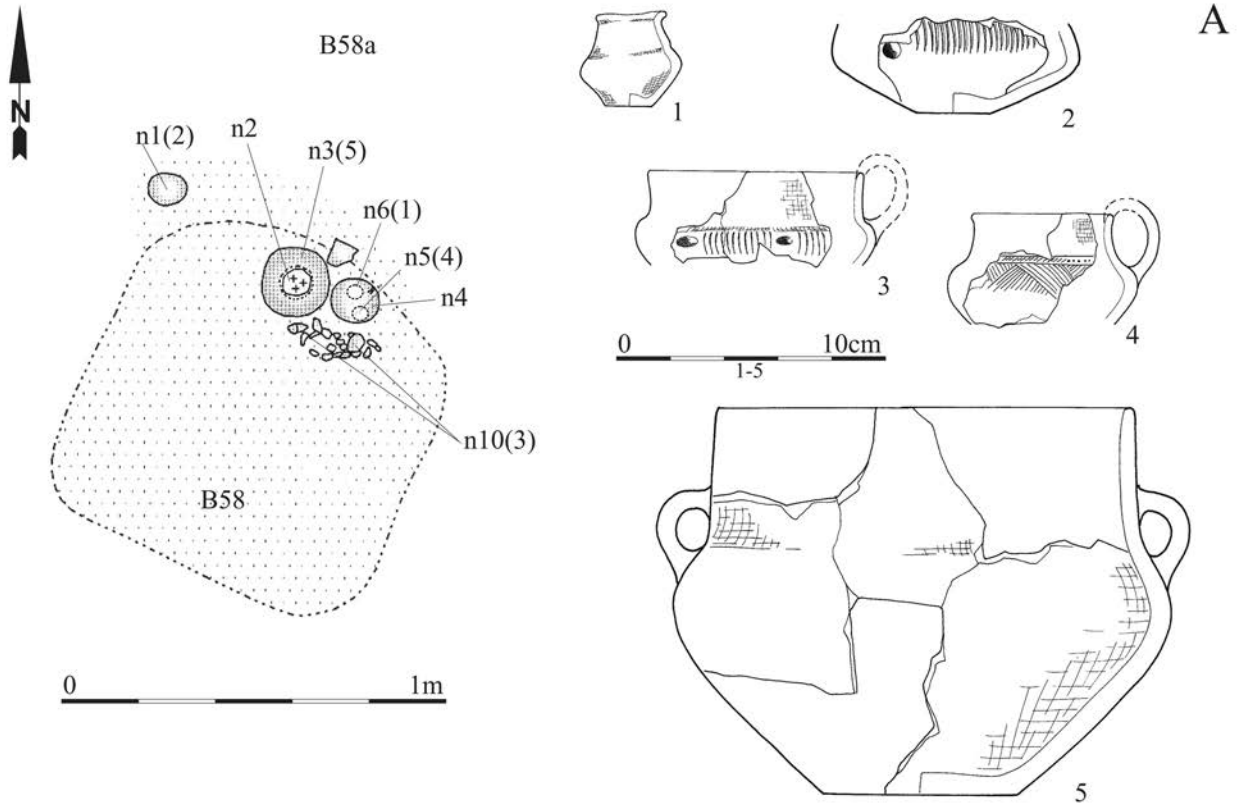
1 – glina/clay



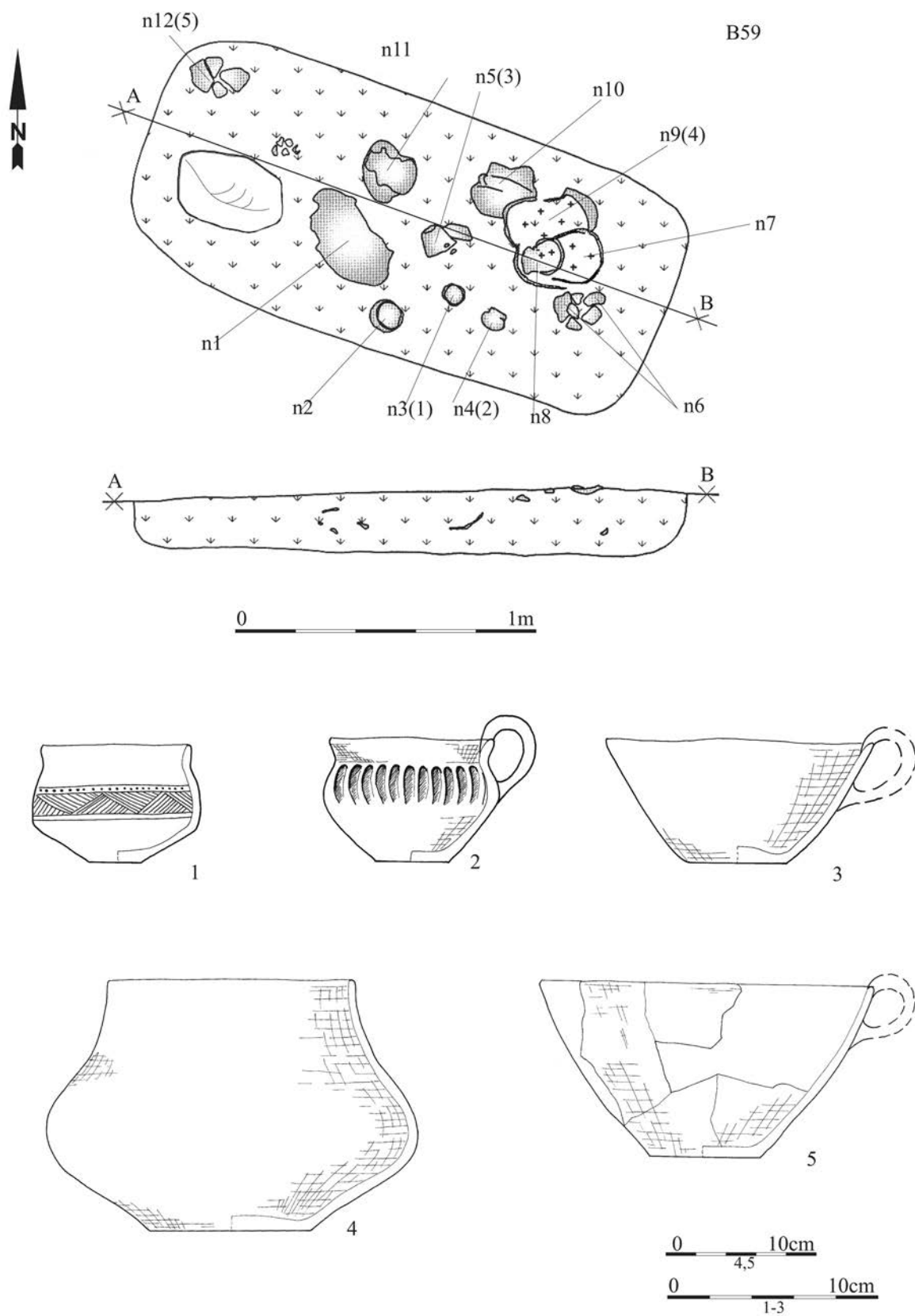
Tablica/Plate 437. Chrzanów stan. 4. Plany i inwentarze grobowe/grave plans and grave goods: grób/grave B57



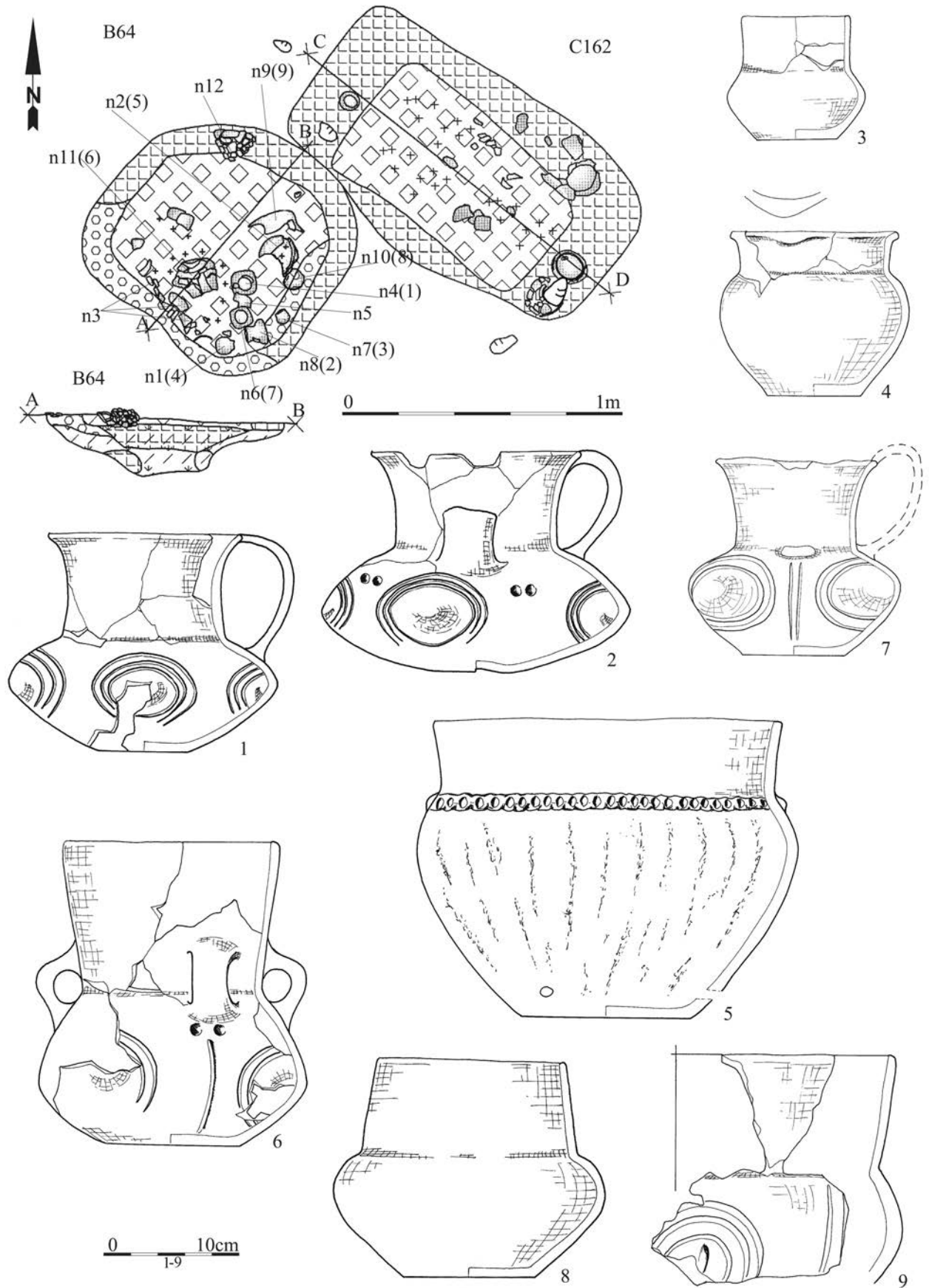
Tablica/Plate 438. Chrzanów stan. 4. Plany i inwentarze grobowe/grave plans and grave goods: grób/grave B58:
 1 – brąz/bronze



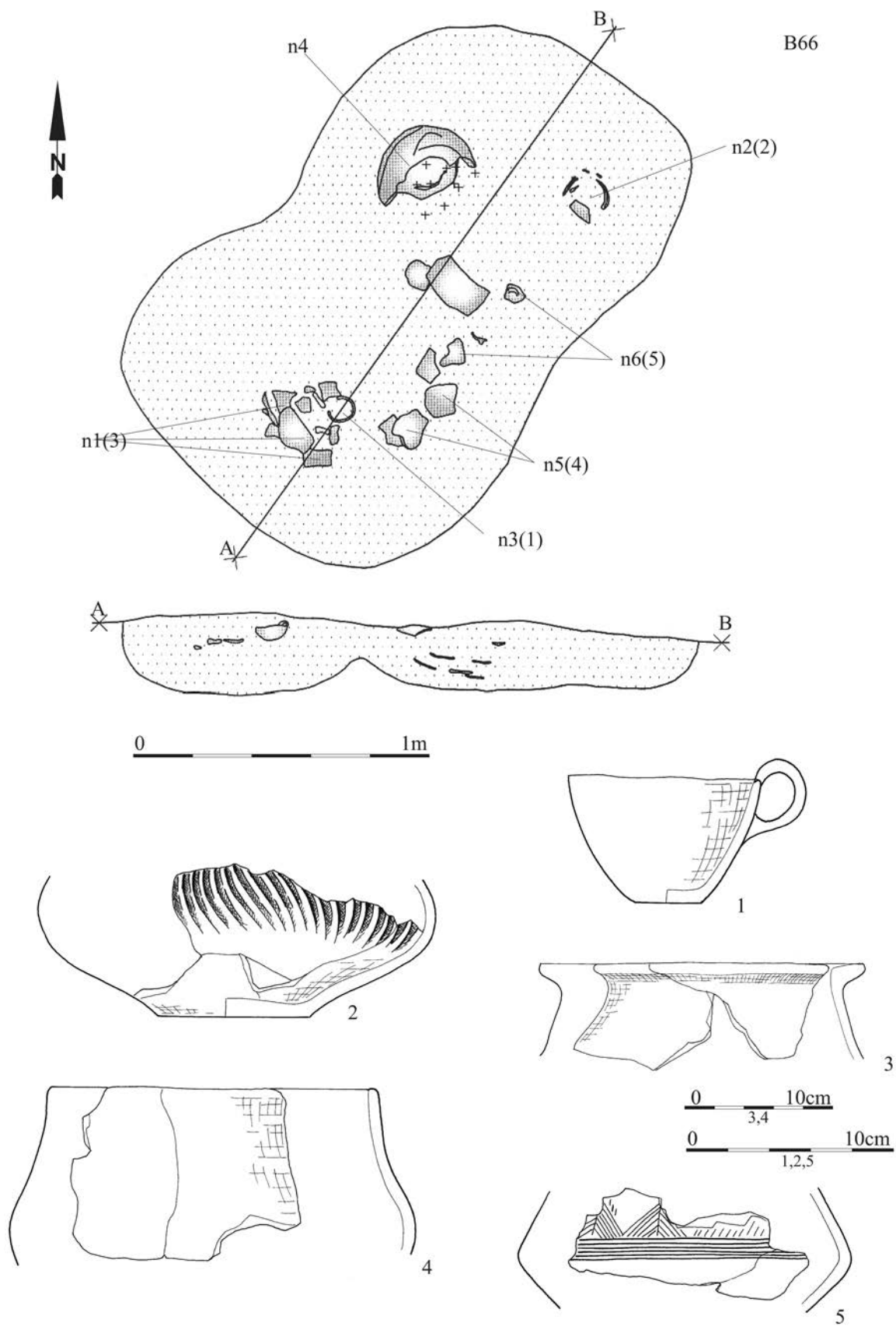
Tablica/Plate 439. Chrzanów stan. 4. Plany i inwentarze grobowe/grave plans and grave goods. A: grób/grave B58a; B: grób/grave B96; C: grób/grave B97; D: grób/grave B74



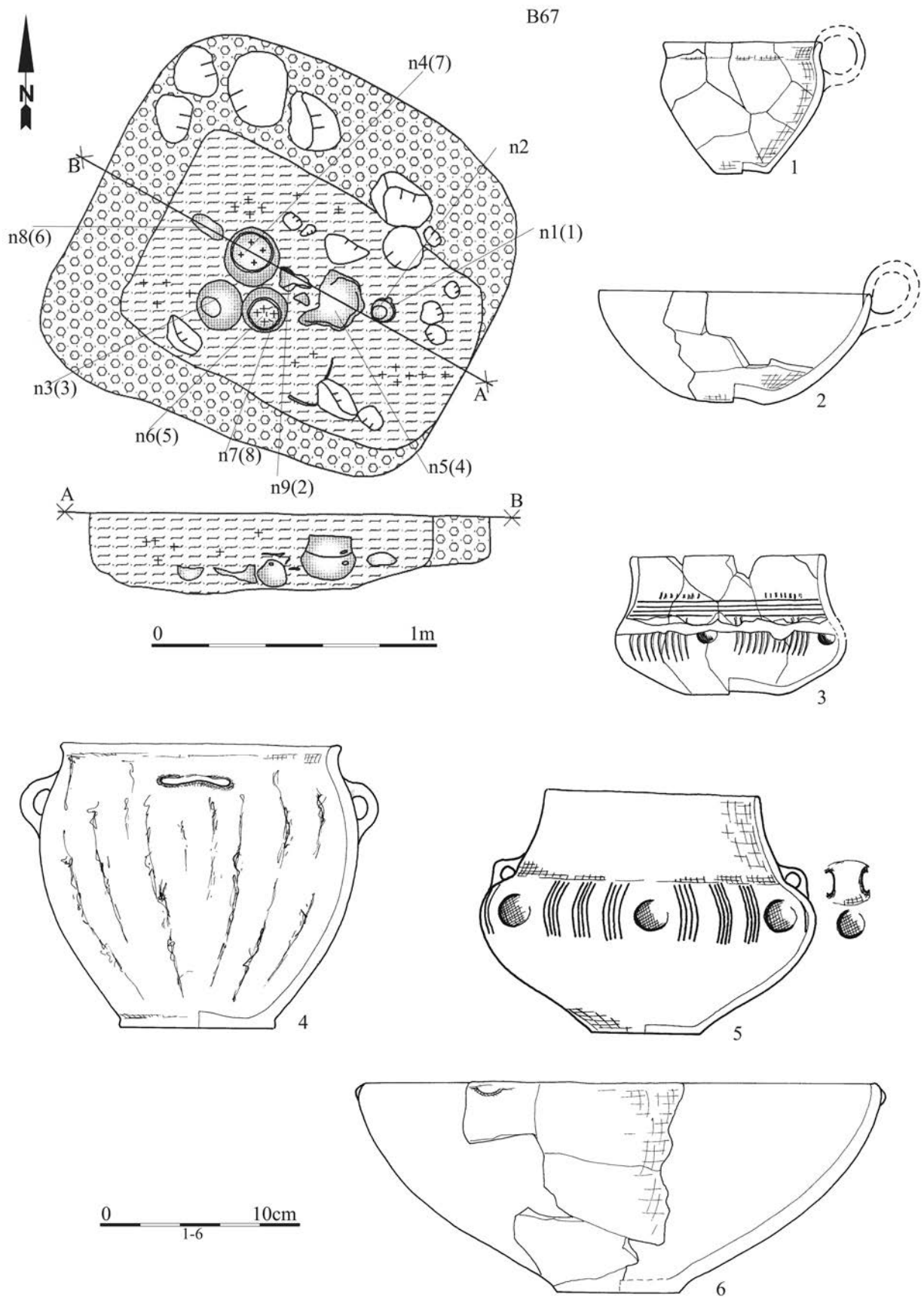
Tablica/Plate 440. Chrzanów stan. 4. Plany i inwentarze grobowe/grave plans and grave goods: grób/grave B59



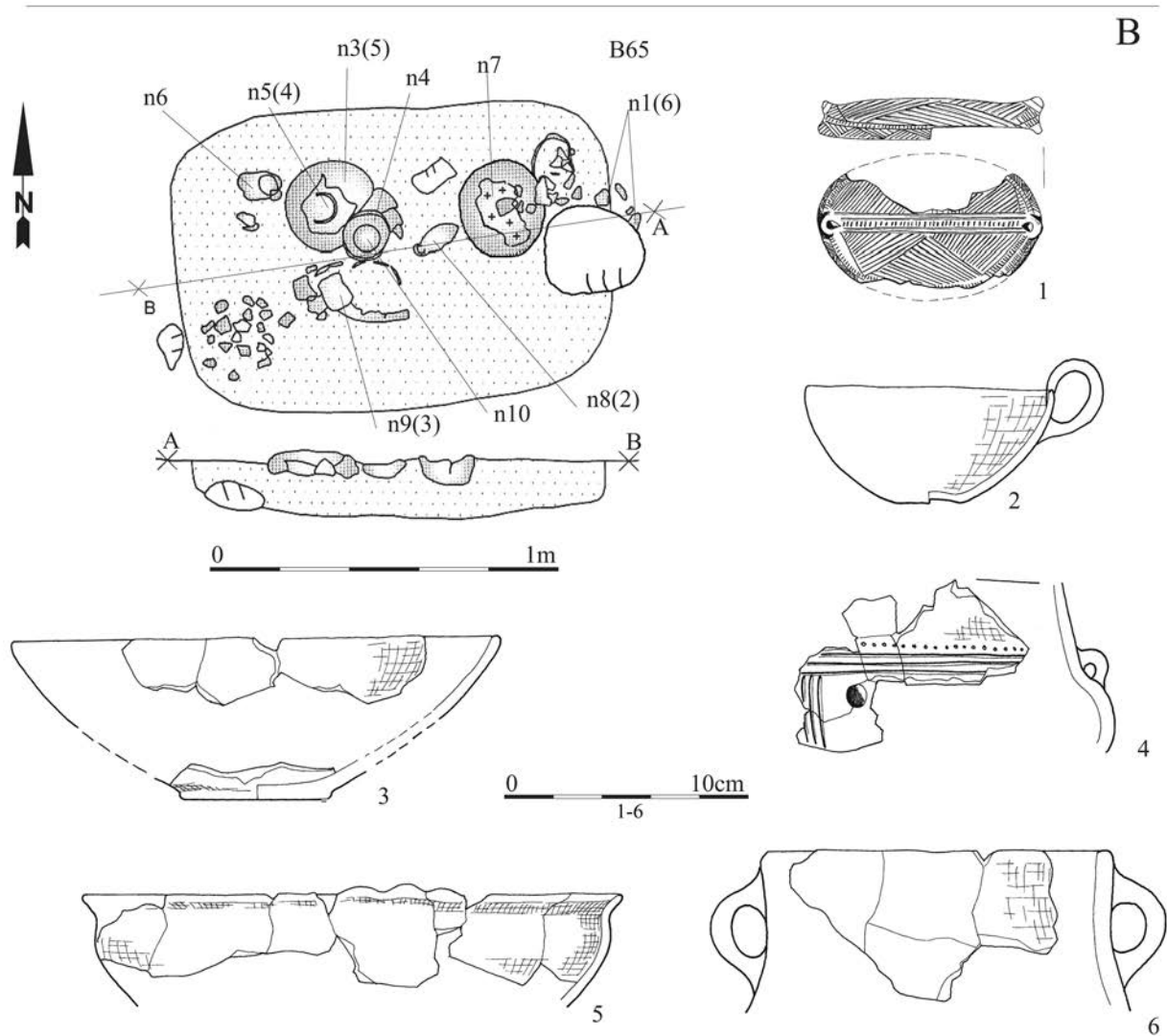
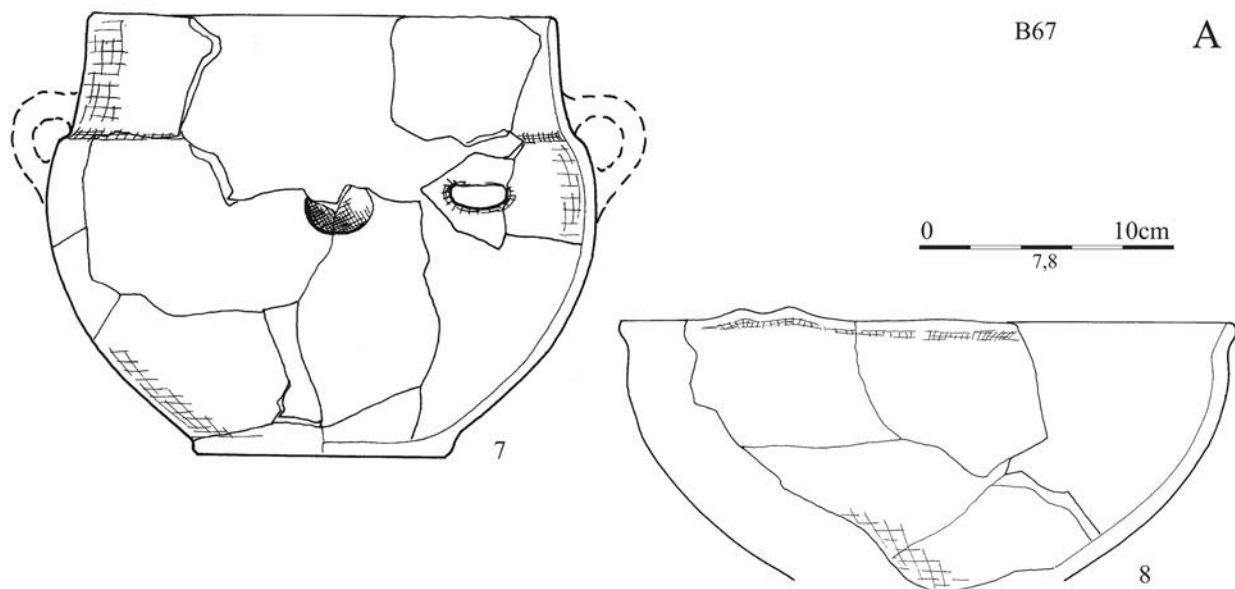
Tablica/Plate 441. Chrzanów stan. 4. Plany i inwentarze grobowe/grave plans and grave goods: grób/grave B64



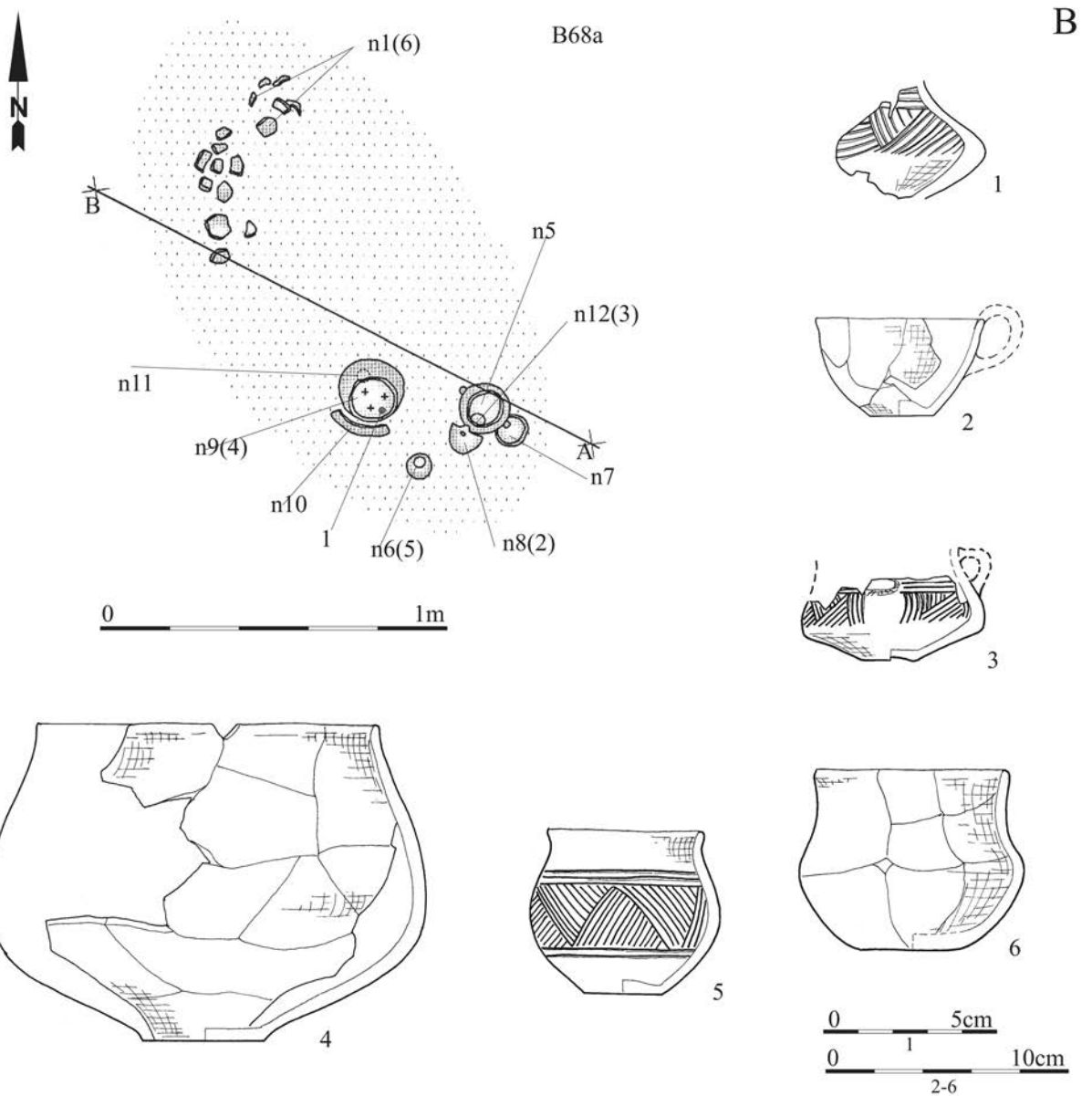
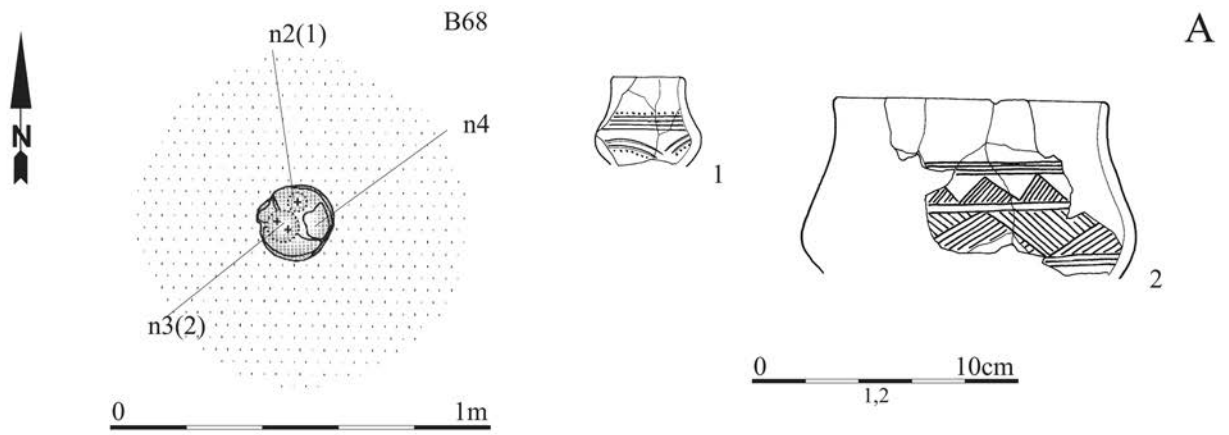
Tablica/Plate 442. Chrzanów stan. 4. Plany i inwentarze grobowe/grave plans and grave goods: grób/grave B66



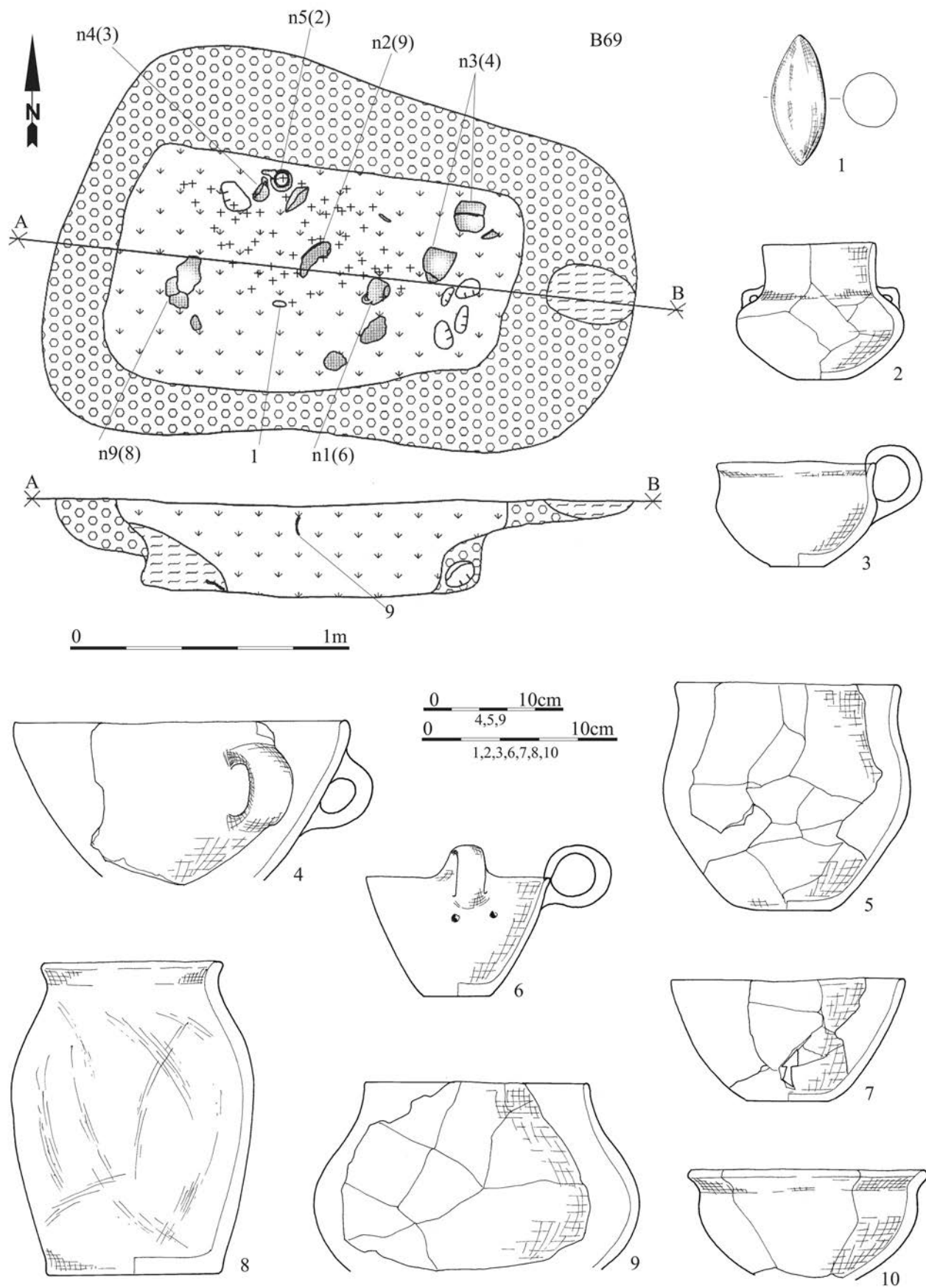
Tablica/Plate 443. Chrzanów stan. 4. Plany i inwentarze grobowe/grave plans and grave goods: grób/grave B67



Tablica/Plate 444. Chrzanów stan. 4. Plany i inwentarze grobowe/grave plans and grave goods. A: grób/grave B67;
B: grób/grave B65

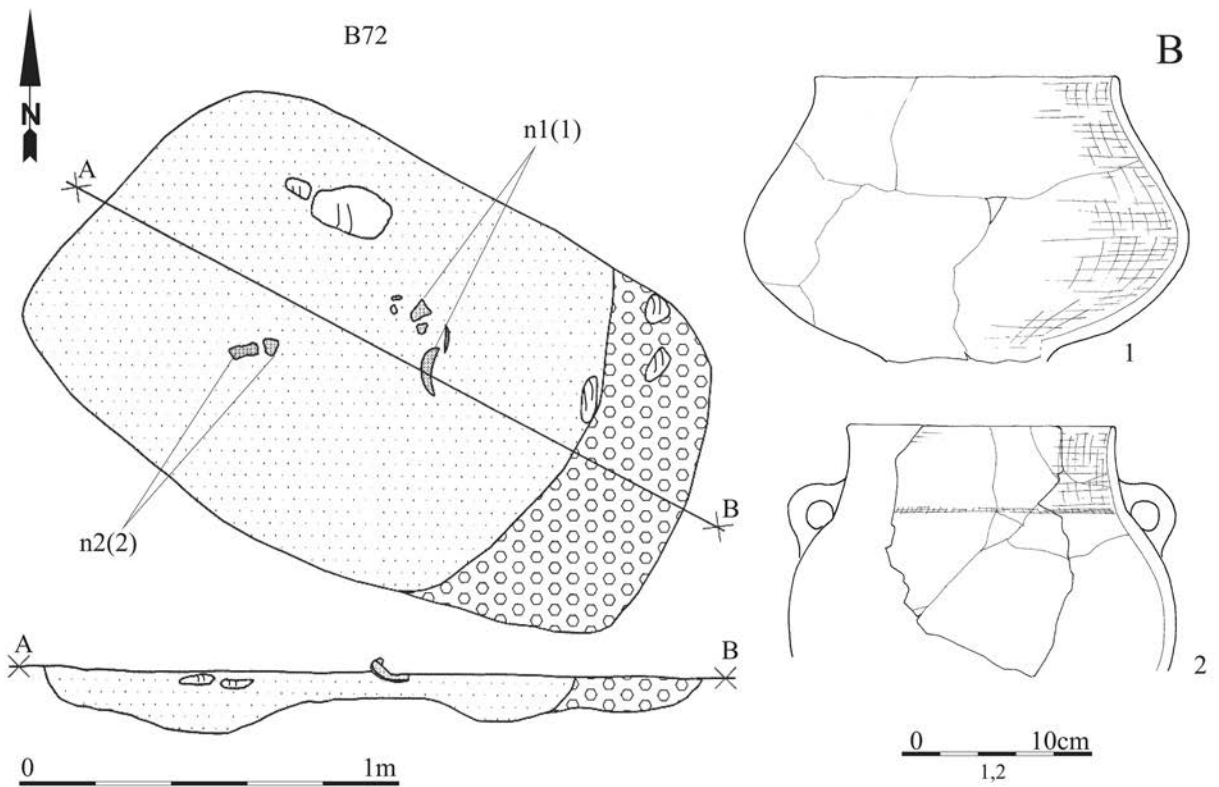
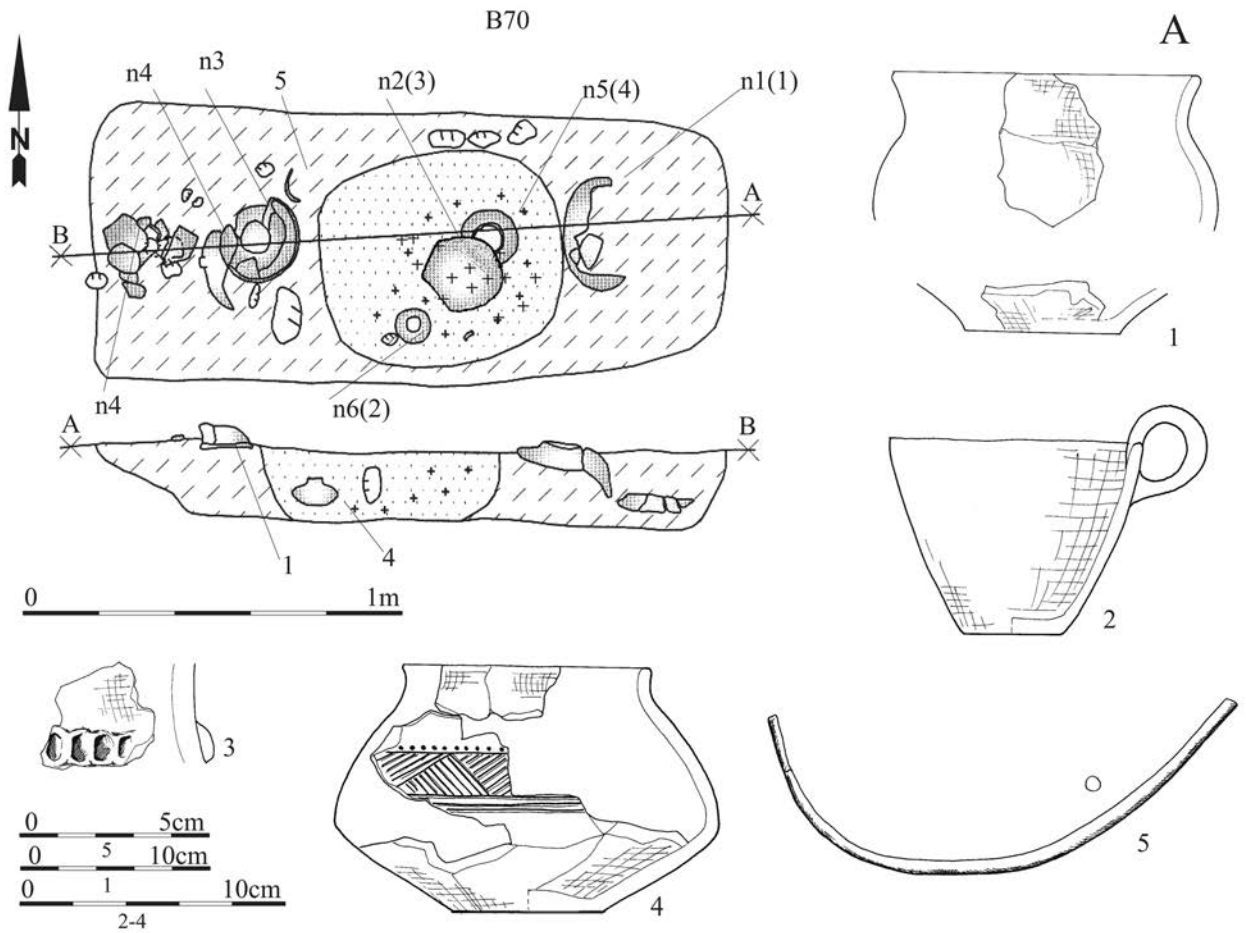


Tablica/Plate 445. Chrzanów stan. 4. Plany i inwentarze grobowe/grave plans and grave goods. A: grób/grave B68;
 B: grób/grave B68a

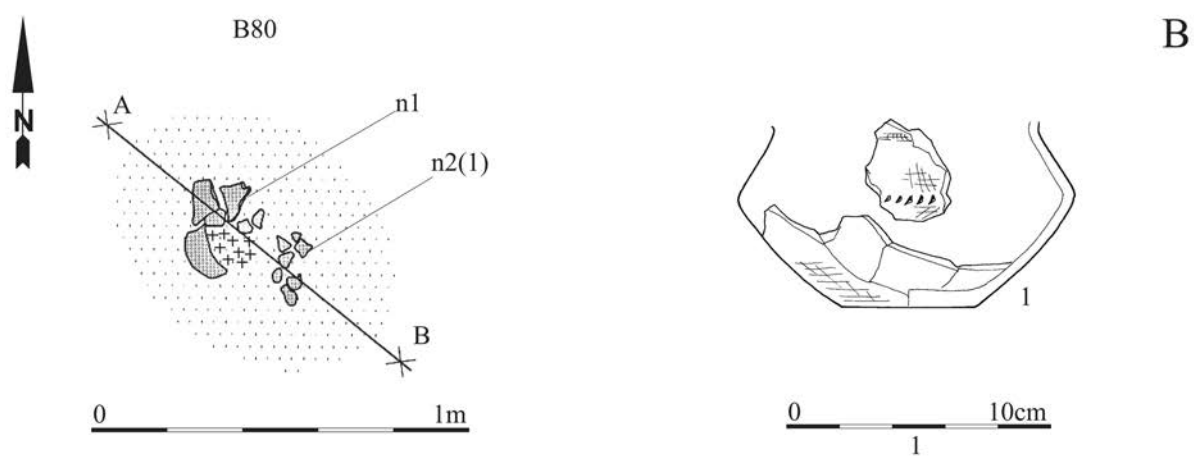
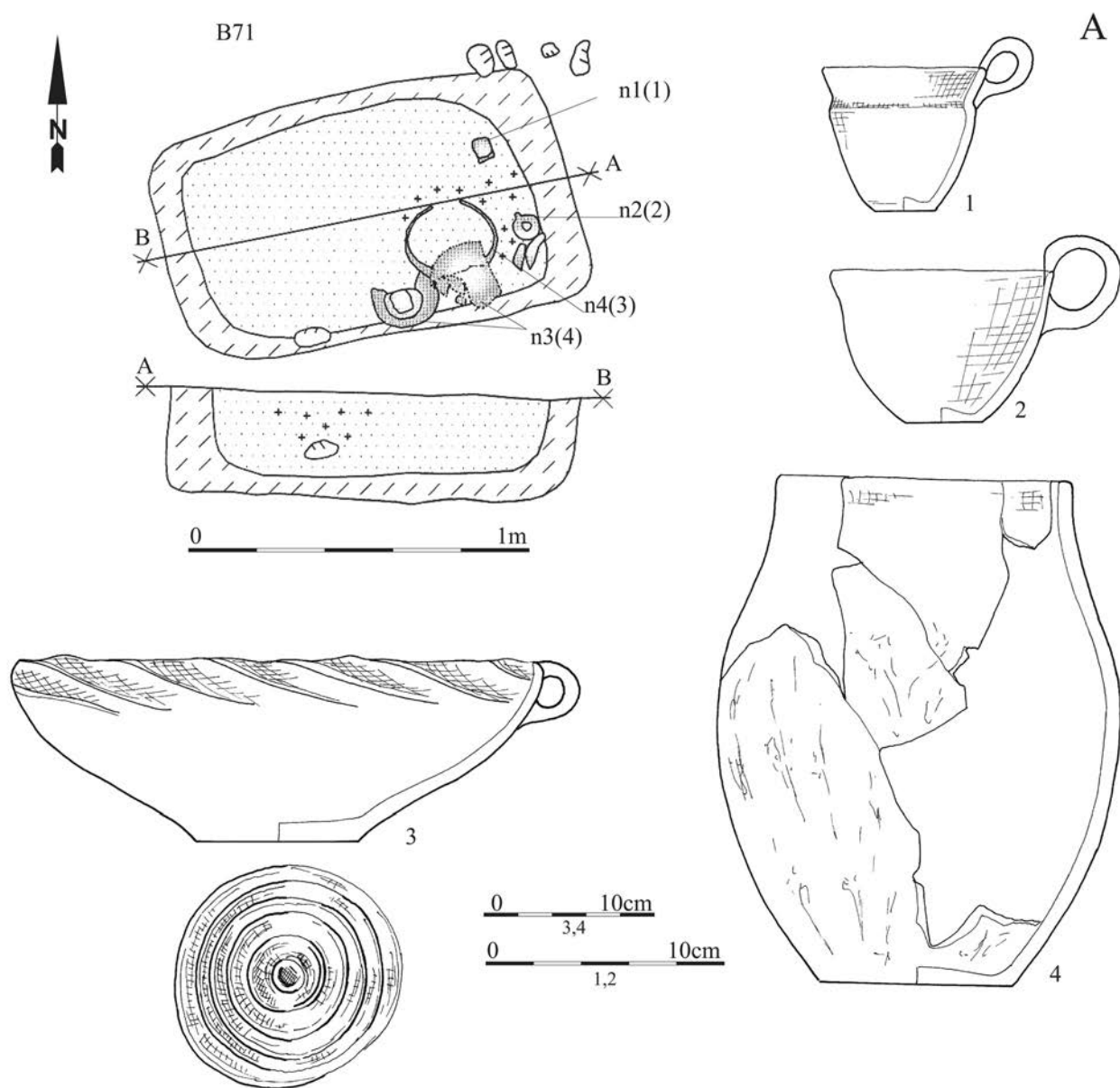


Tablica/Plate 446. Chrzanów stan. 4. Plany i inwentarze grobowe/grave plans and grave goods: grób/grave B69:

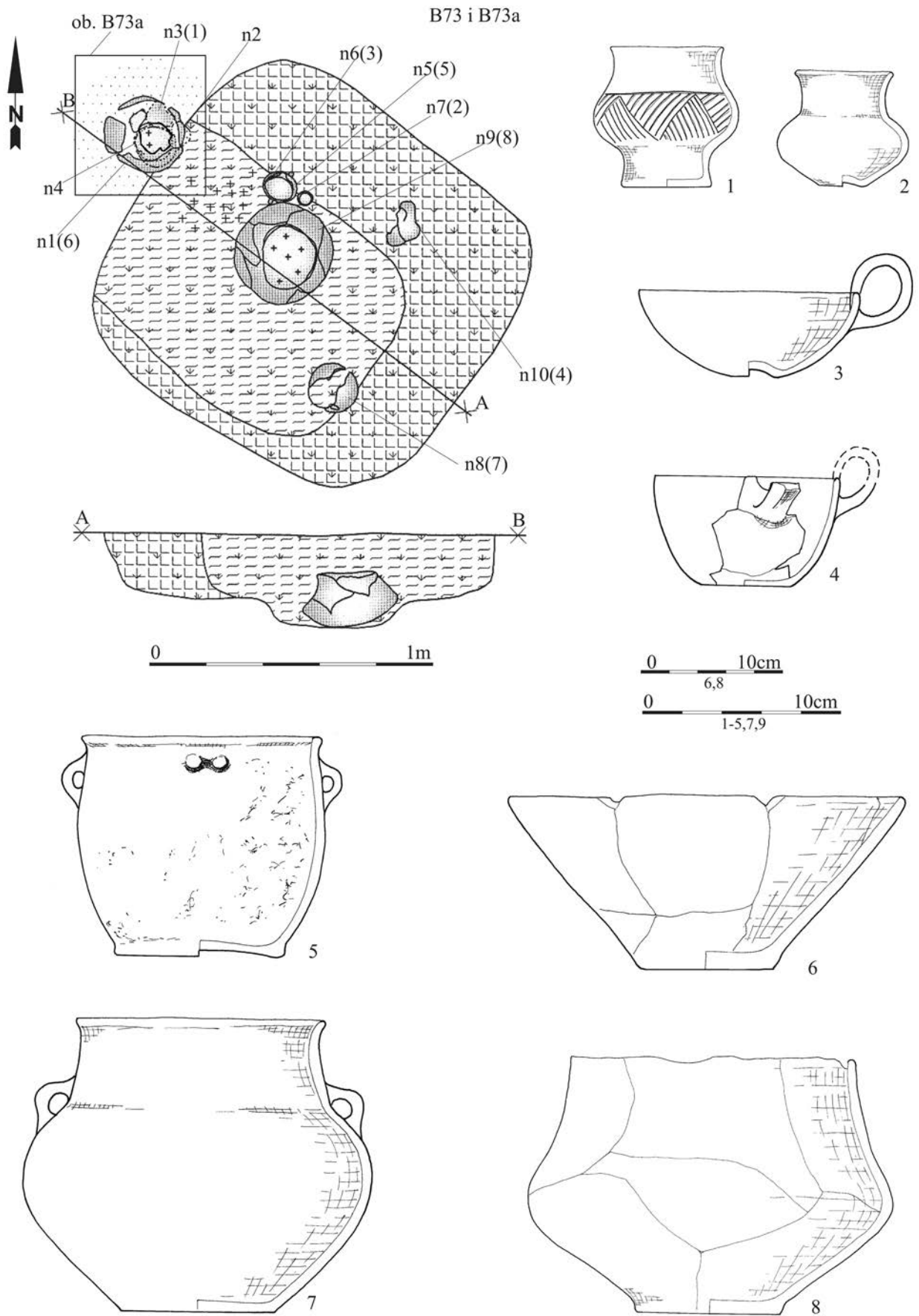
1 – glina/clay



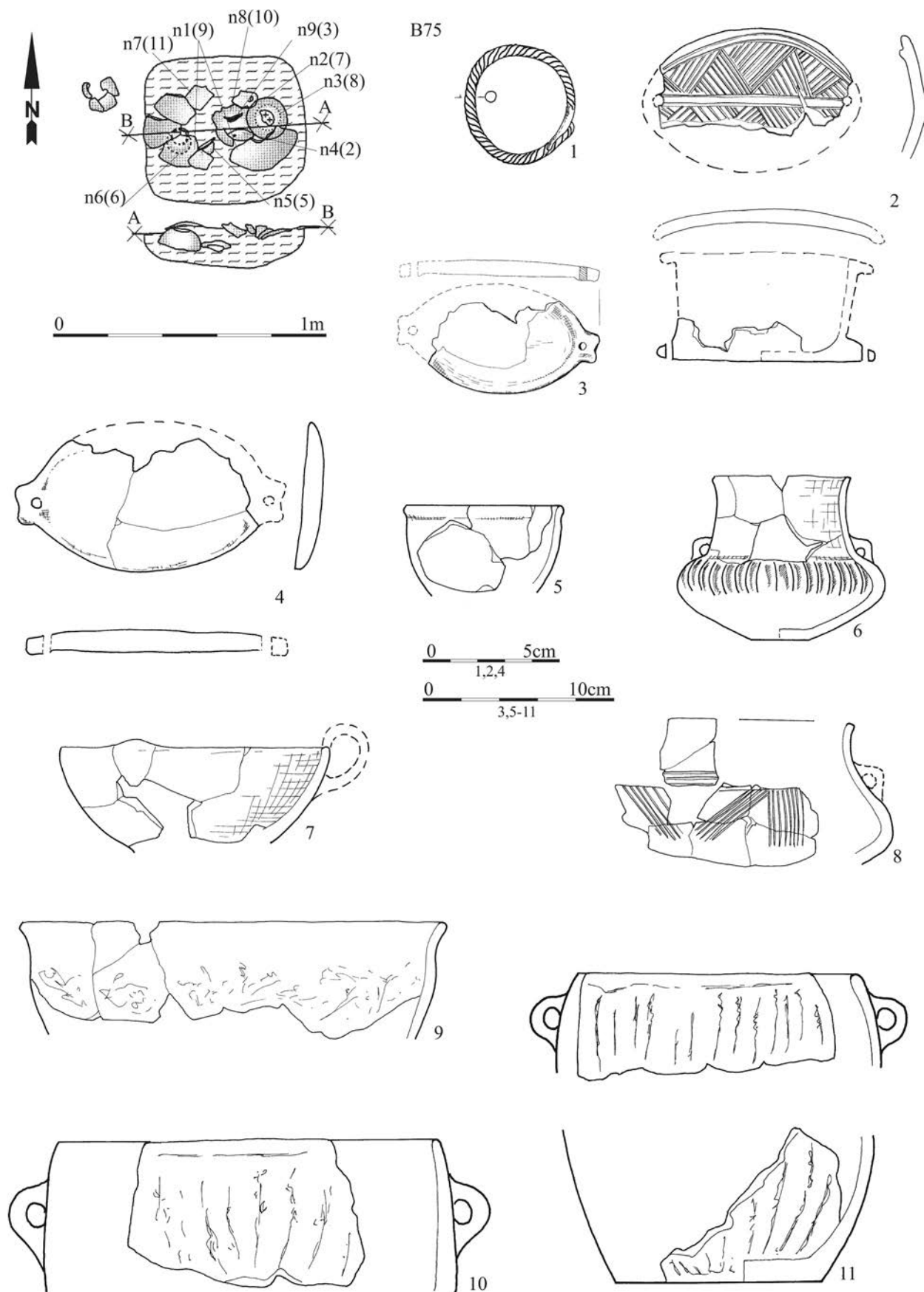
Tablica/Plate 447. Chrzanów stan. 4. Plany i inwentarze grobowe/grave plans and grave goods. A: grób/grave B70: 5 – brąz/bronze; B: grób/grave B72



Tablica/Plate 448. Chrzanów stan. 4. Plany i inwentarze grobowe/grave plans and grave goods. A: grób/grave B71; B: grób/grave B80

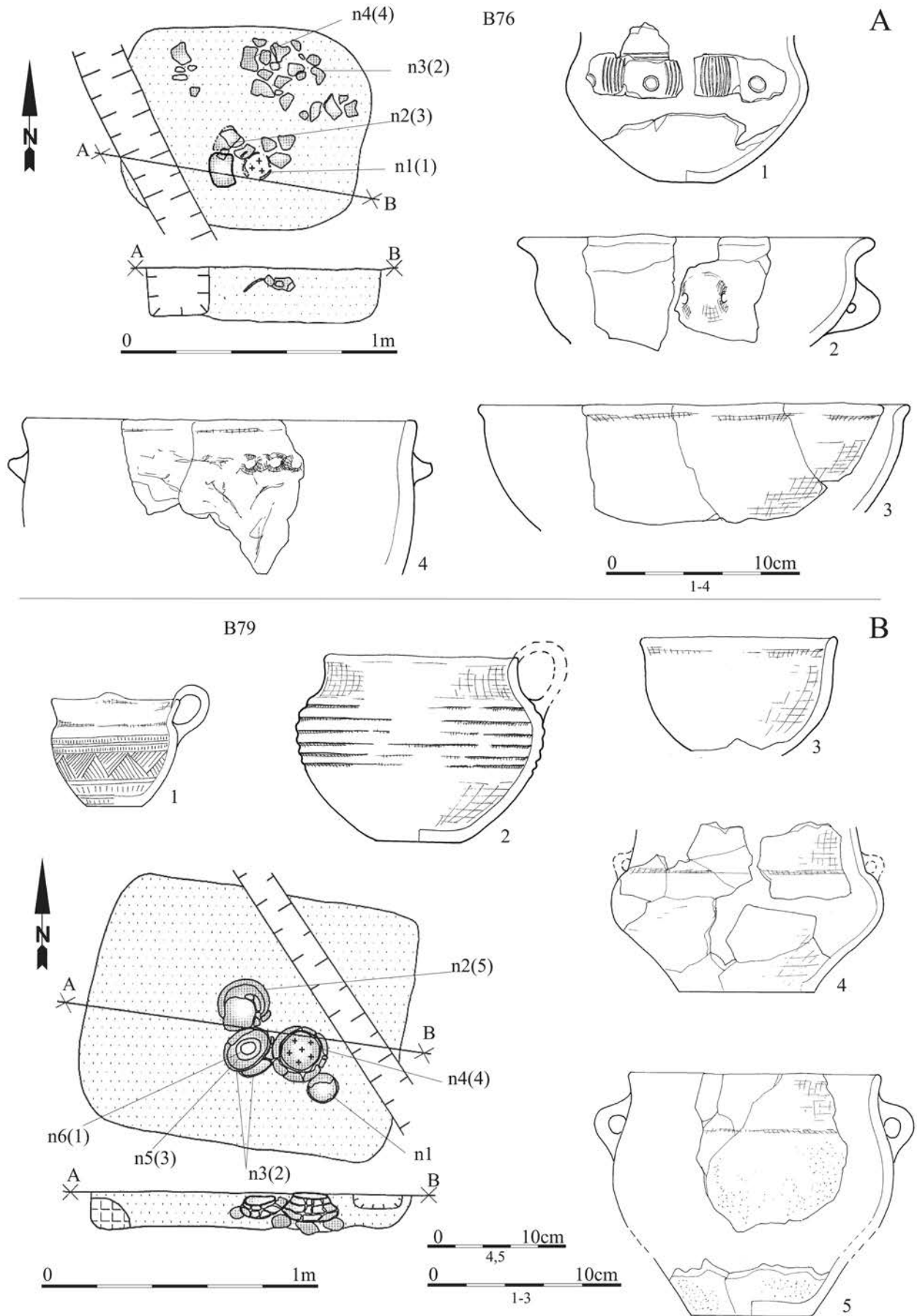


Tablica/Plate 449. Chrzanów stan. 4. Plany i inwentarze grobowe/grave plans and grave goods: grób/grave B73, grób/grave B73a

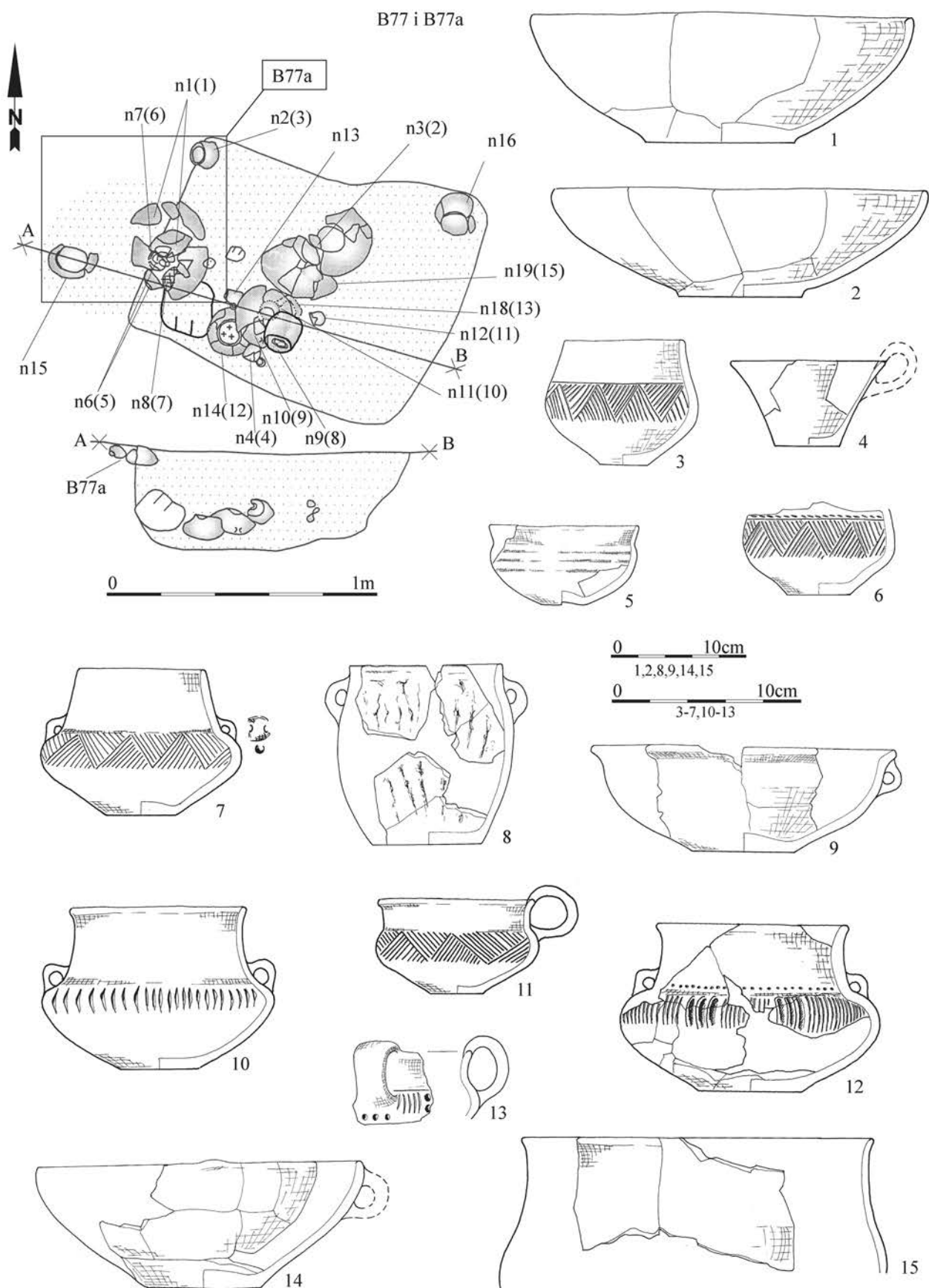


Tablica/Plate 450. Chrzanów stan. 4. Plany i inwentarze grobowe/grave plans and grave goods: grób/grave B75:

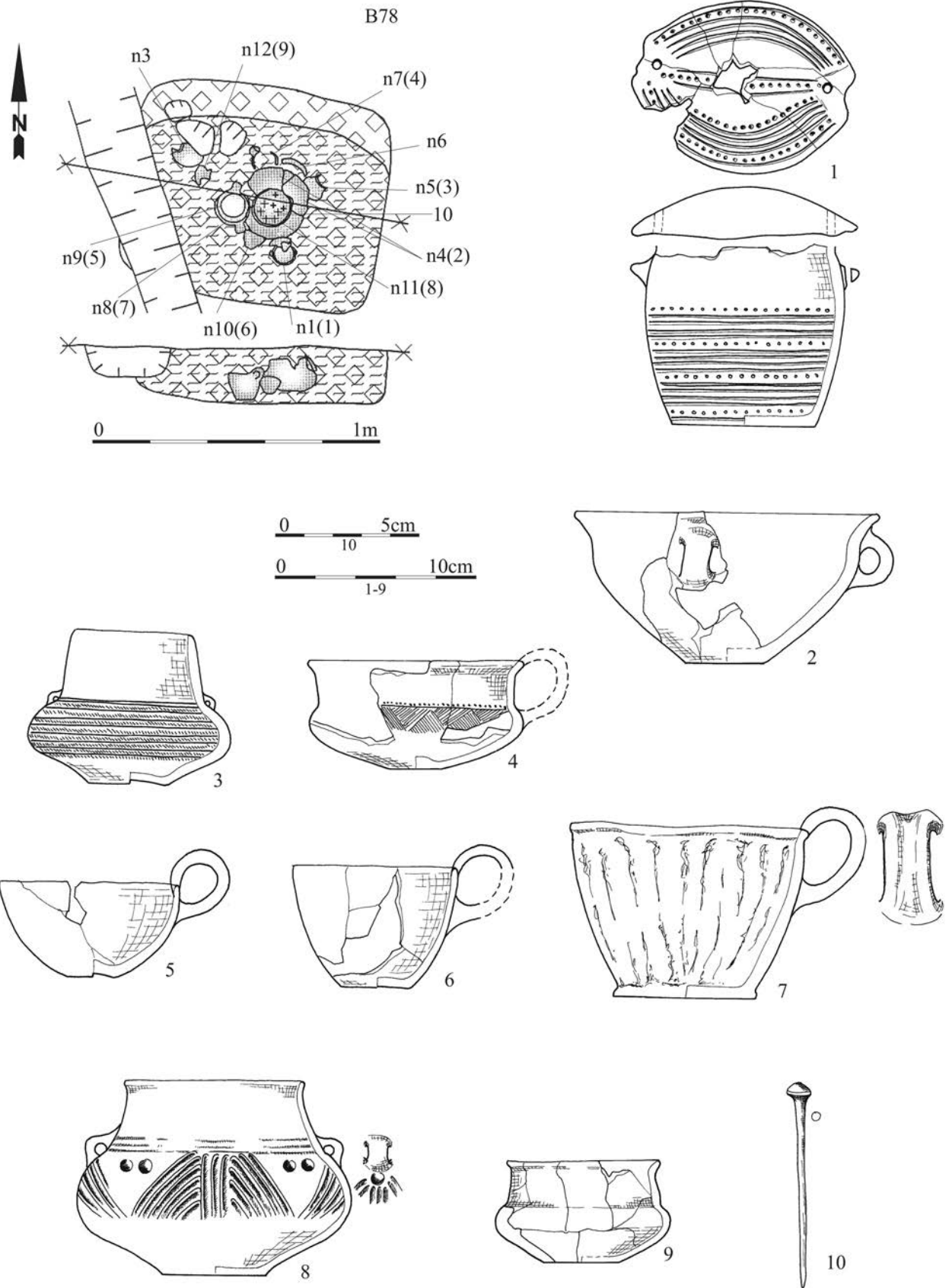
1 - brąz/bronze, 2-4 - glina/clay



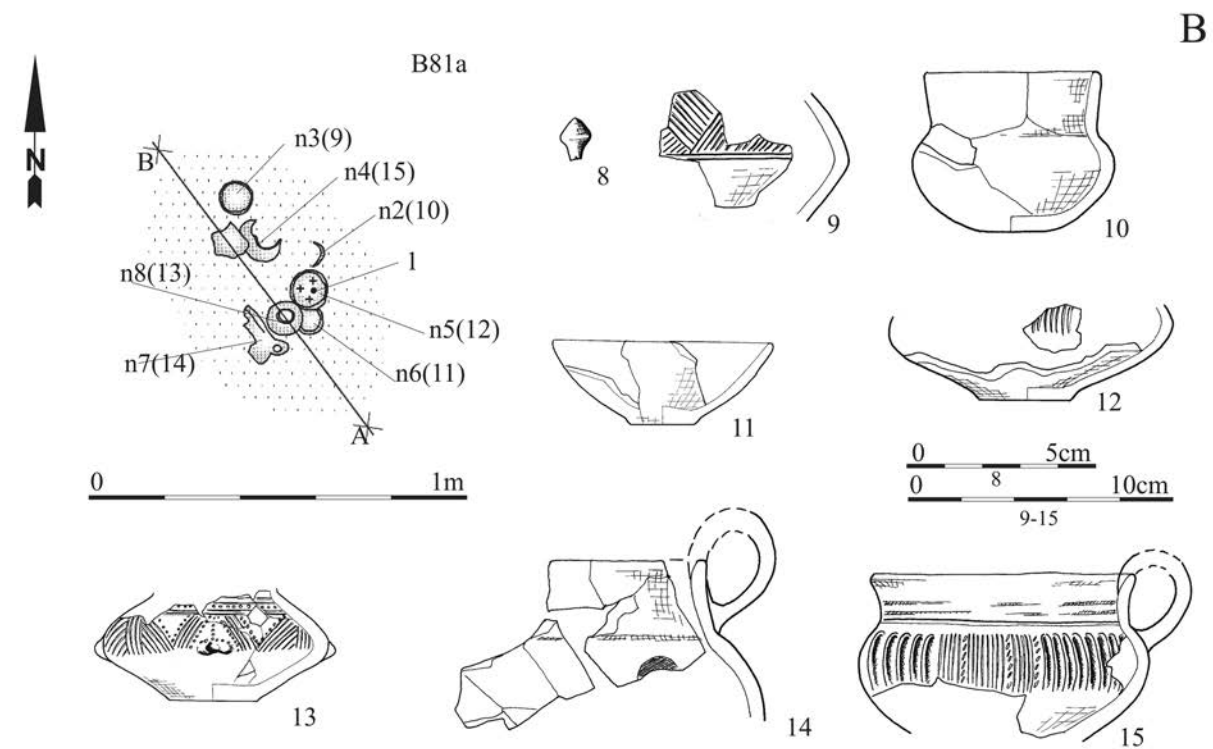
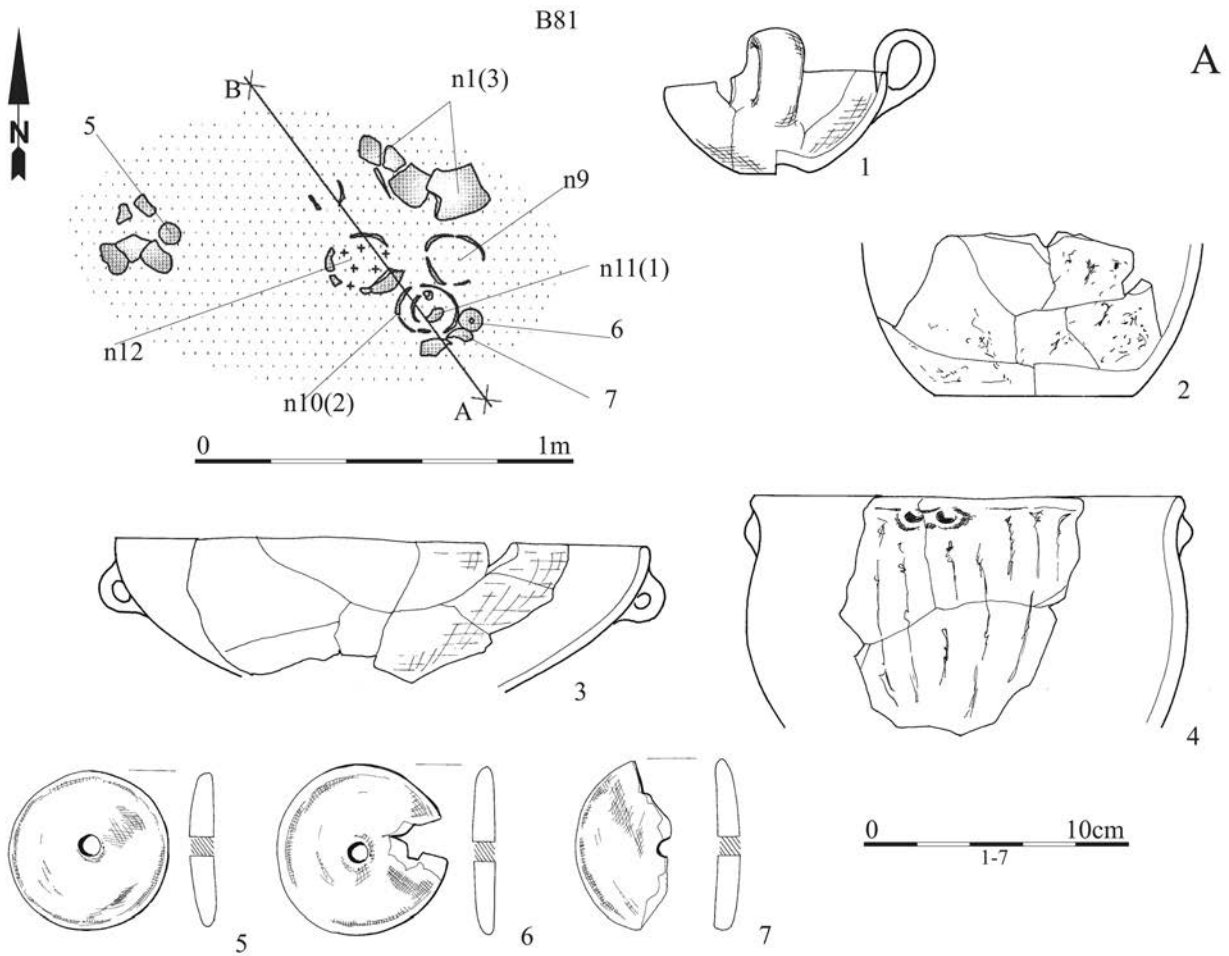
Tablica/Plate 451. Chrzanów stan. 4. Plany i inwentarze grobowe/grave plans and grave goods. A: grób/grave B76; B: grób/grave B79



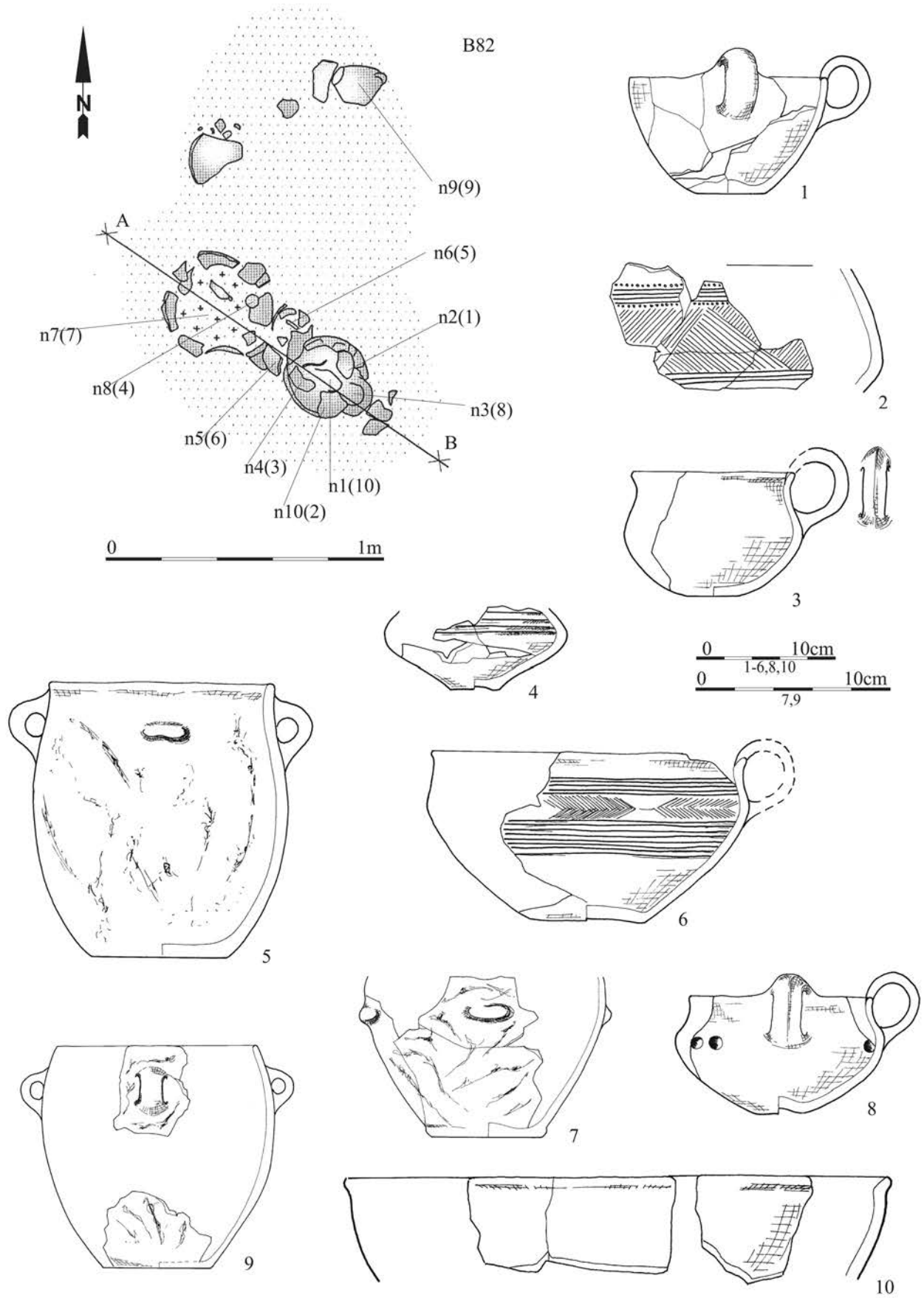
Tablica/Plate 451a. Chrzanów stan. 4. Plany i inwentarze grobowe/grave plans and grave goods: grób/grave B77, grób/grave B77a



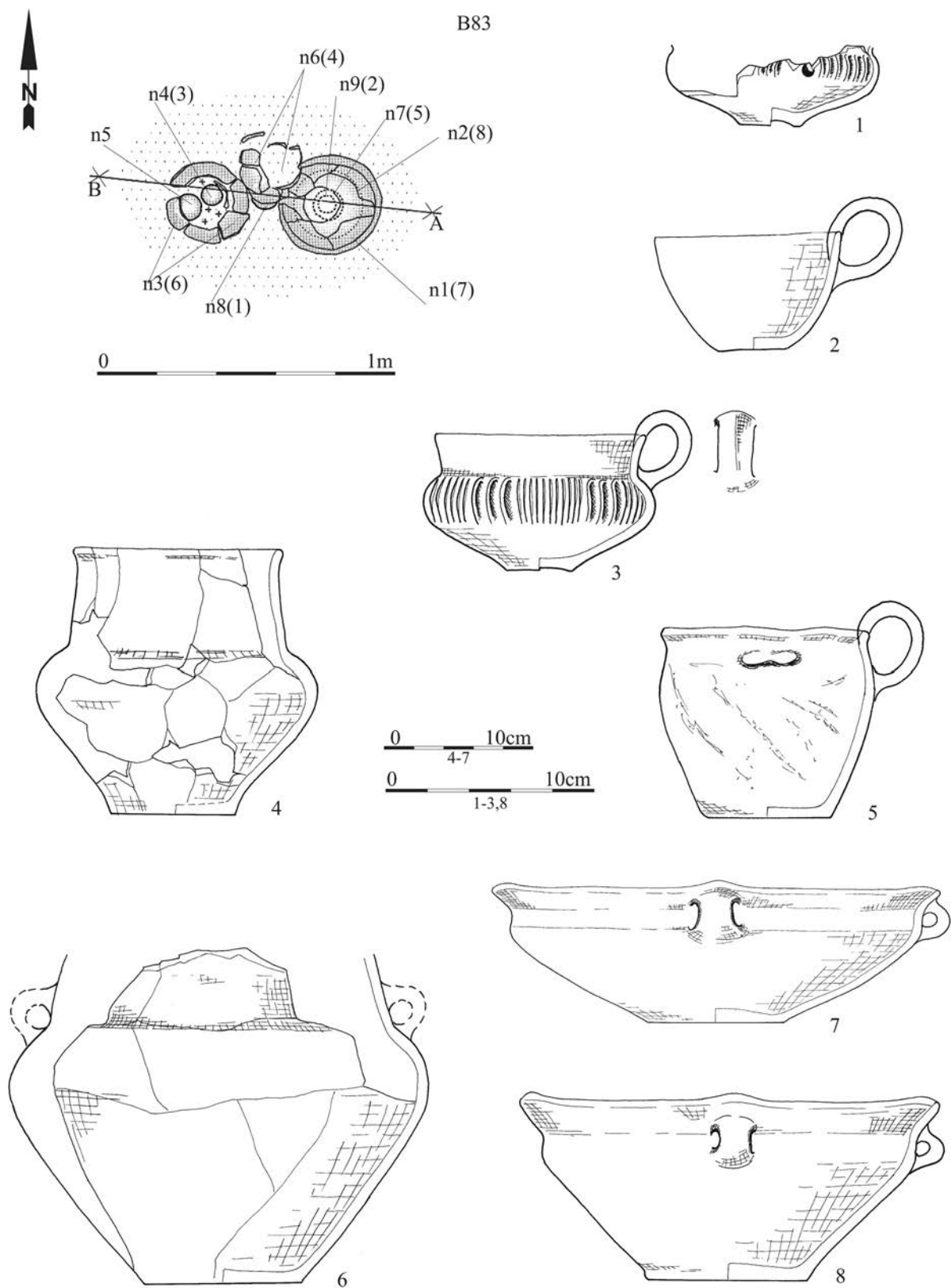
Tablica/Plate 452. Chrzanów stan. 4. Plany i inwentarze grobowe/grave plans and grave goods: grób/grave B78:
10 – brąz/bronze



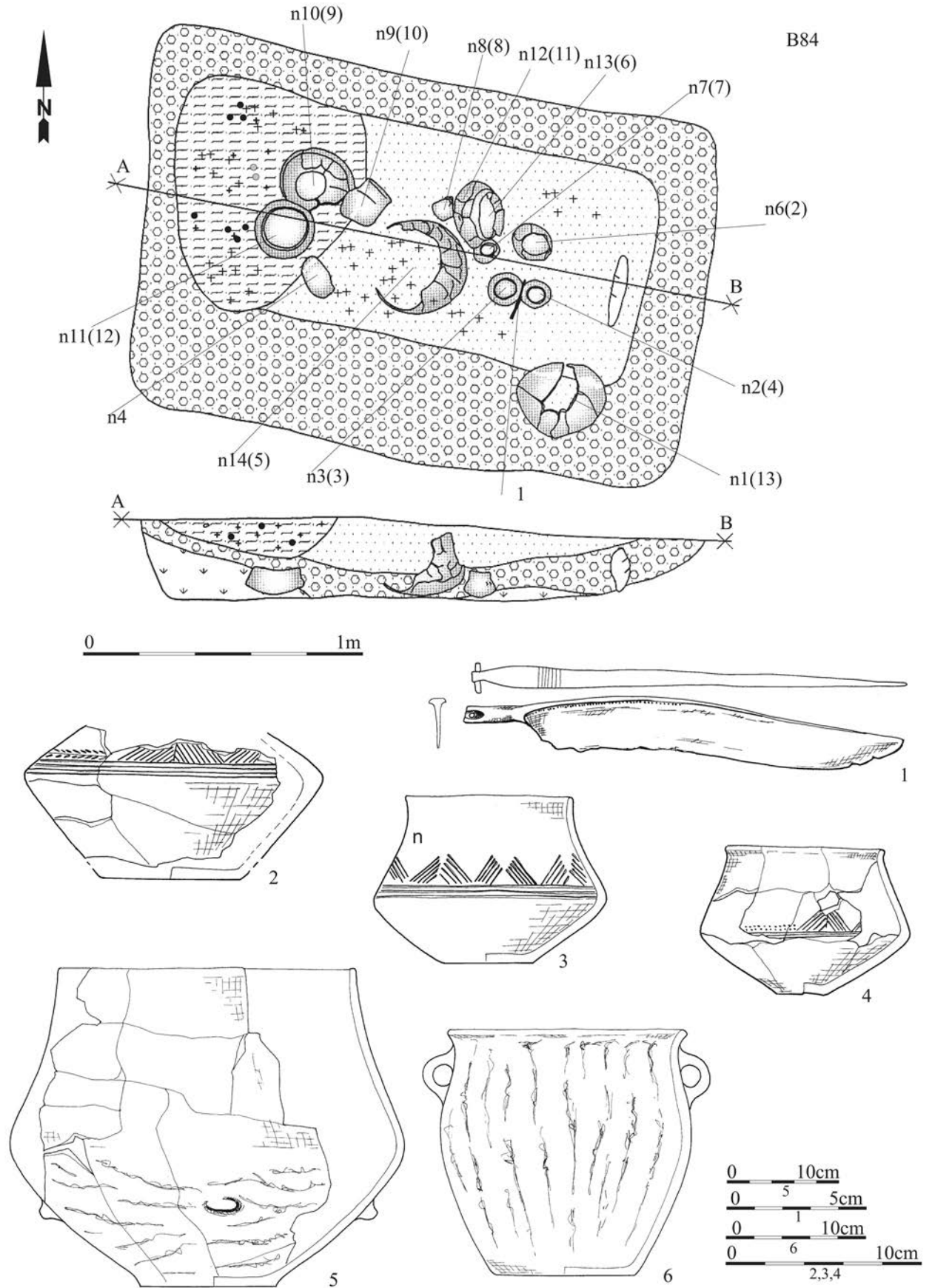
Tablica/Plate 453. Chrzanów stan. 4. Plany i inwentarze grobowe/grave plans and grave goods. A: grób/grave B81: 5-7 – glina/clay; B: grób/grave B81a: 8 – brąz/bronze



Tablica/Plate 454. Chrzanów stan. 4. Plany i inwentarze grobowe/grave plans and grave goods: grób/grave B82

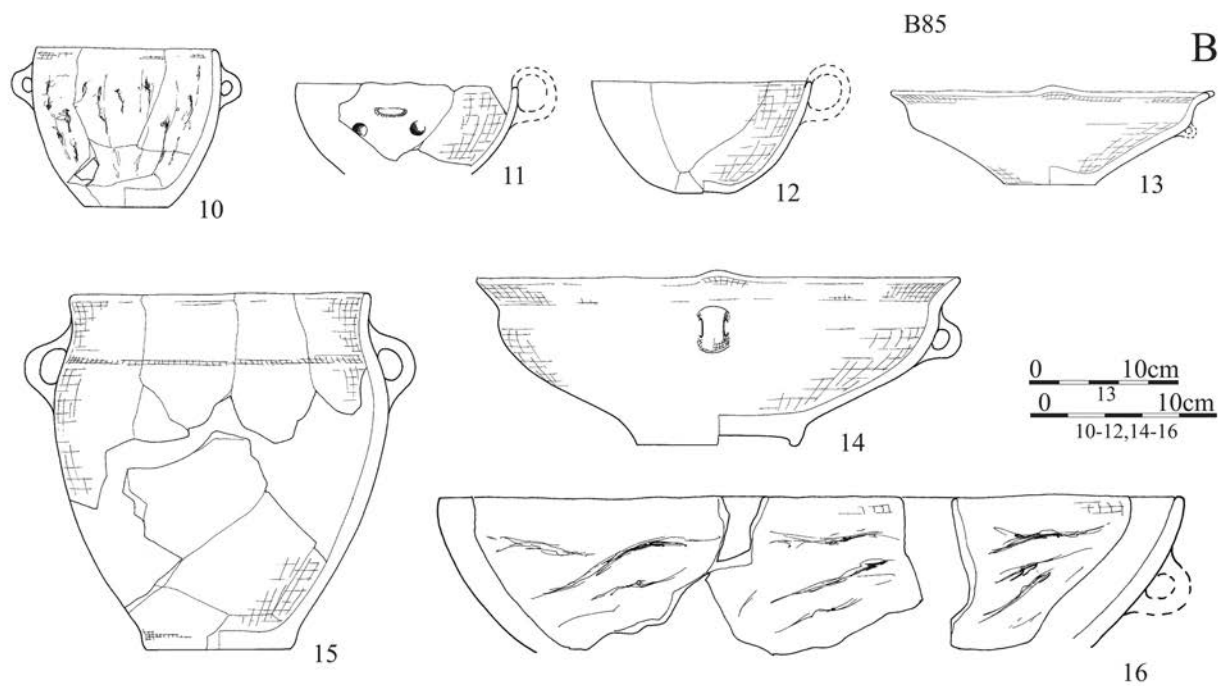
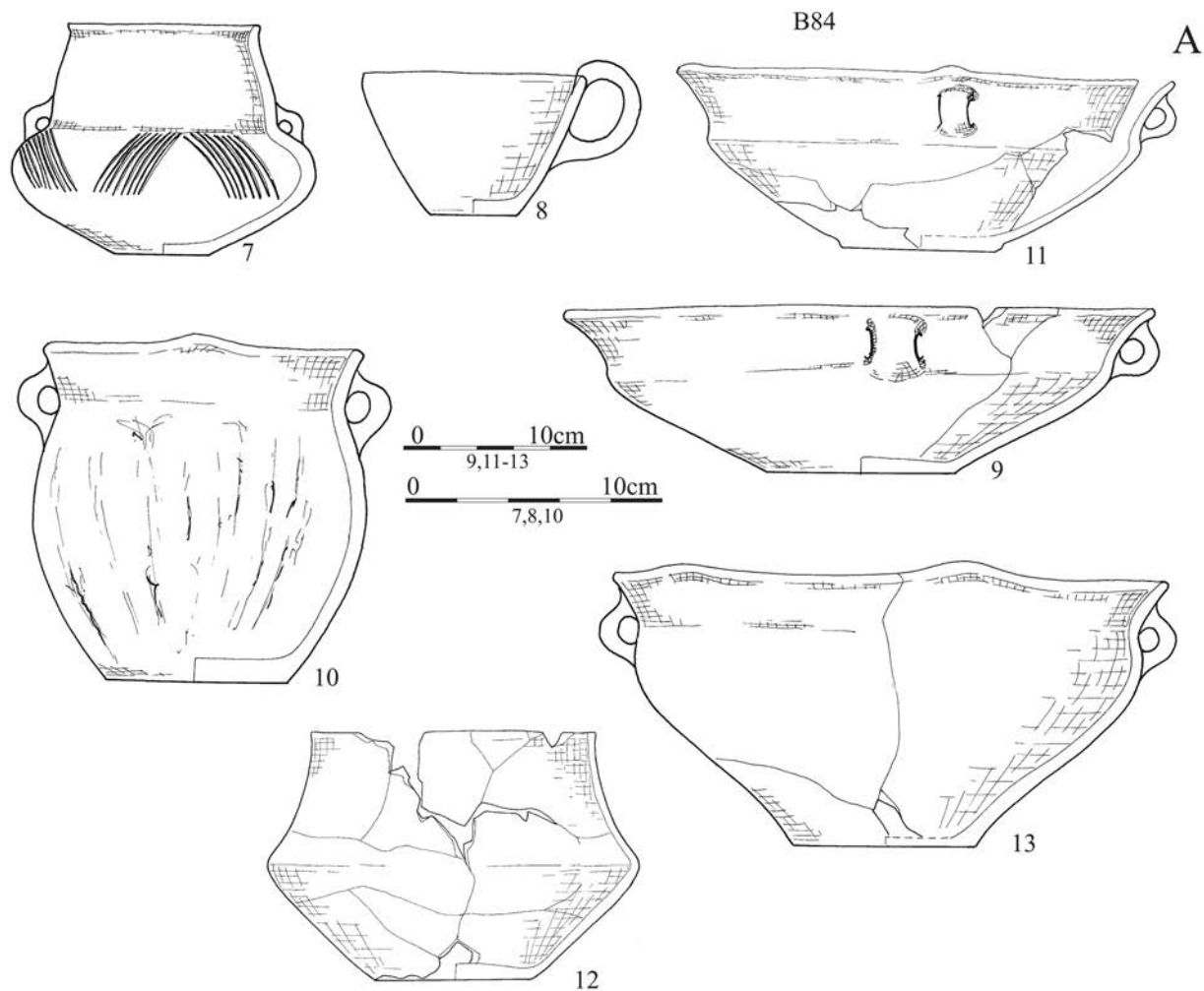


Tablica/Plate 455. Chrzanów stan. 4. Plany i inwentarze grobowe/grave plans and grave goods: grób/grave B83

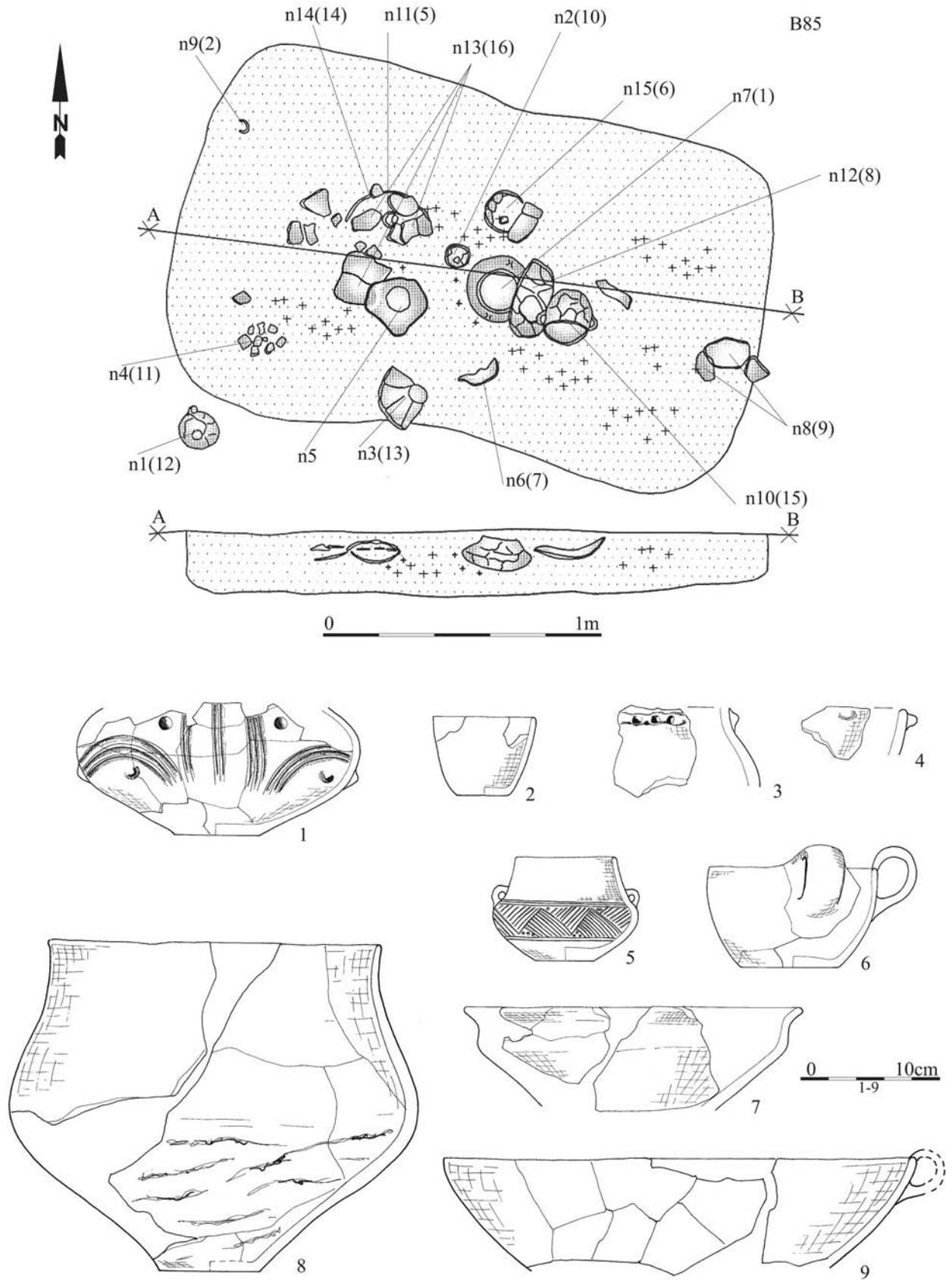


Tablica/Plate 456. Chrzanów stan. 4. Plany i inwentarze grobowe/grave plans and grave goods: grób/grave B84:

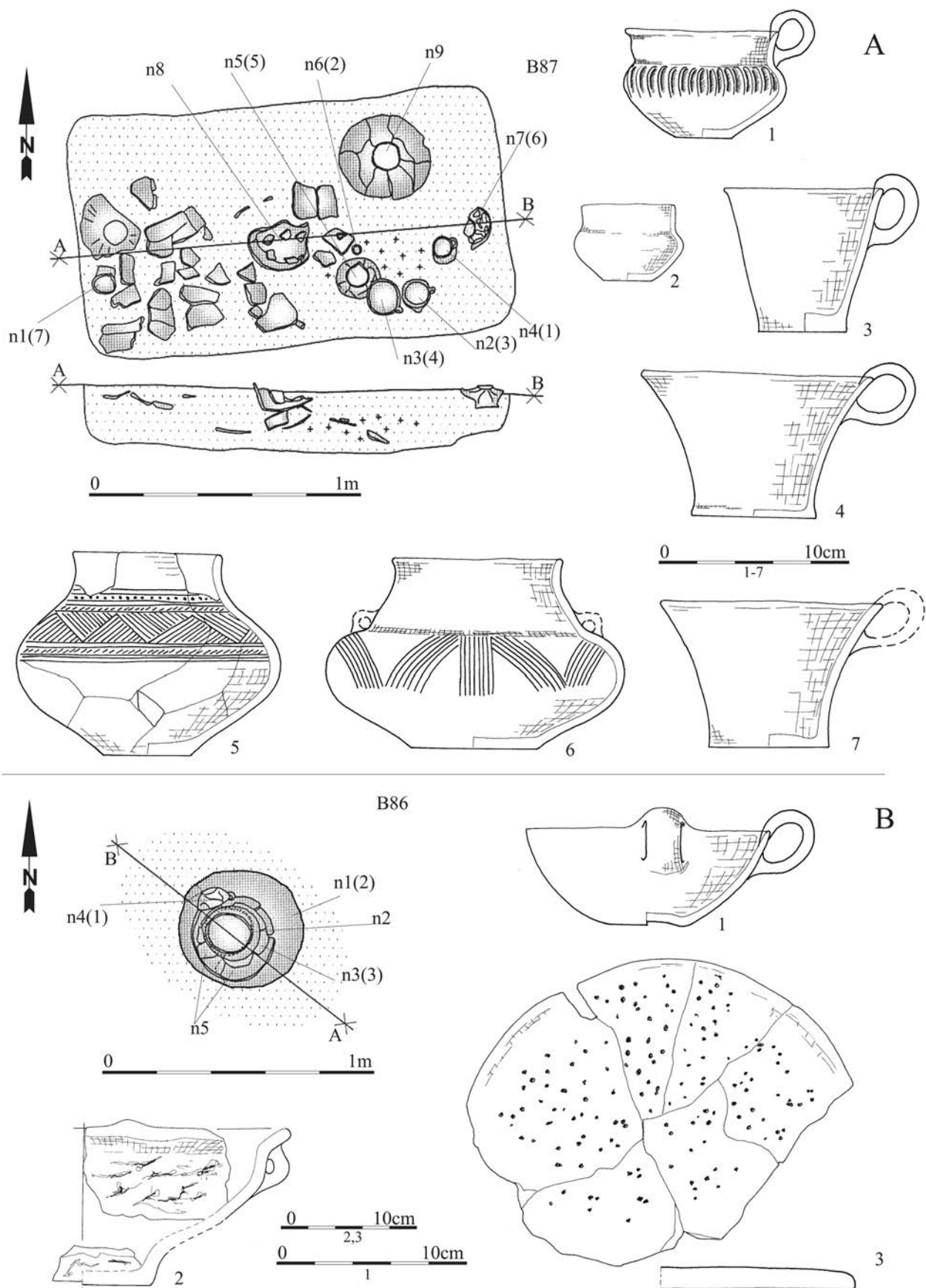
1 - brąz/bronze



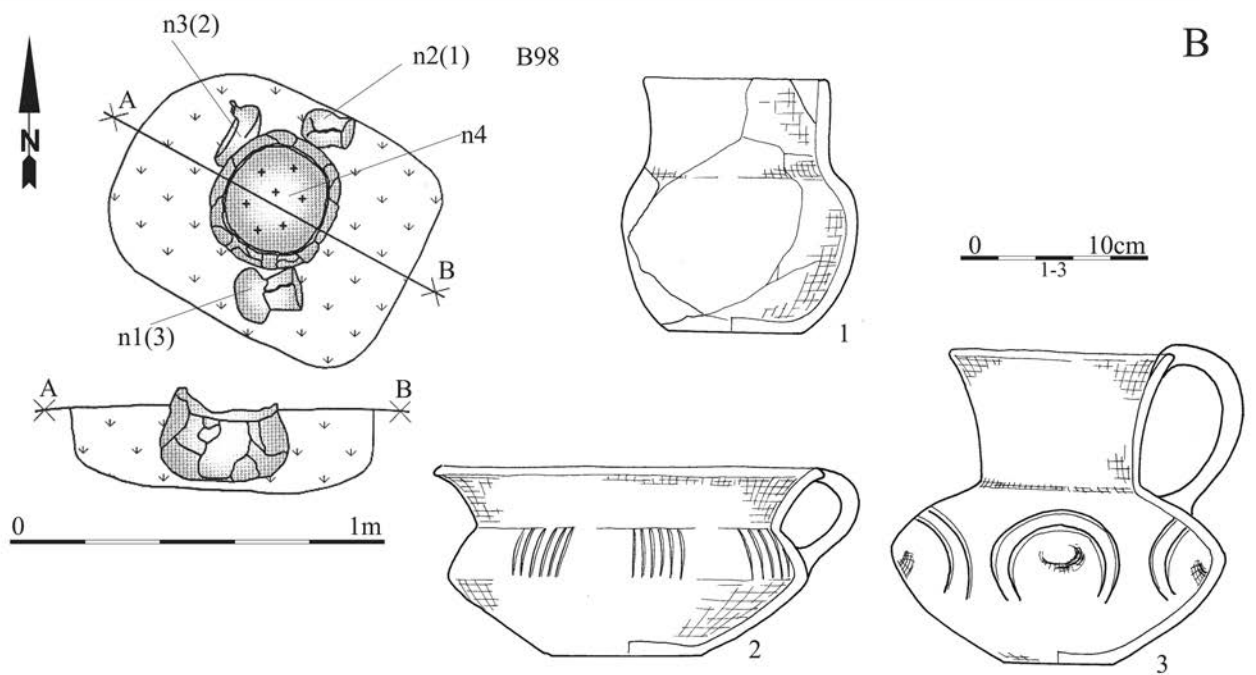
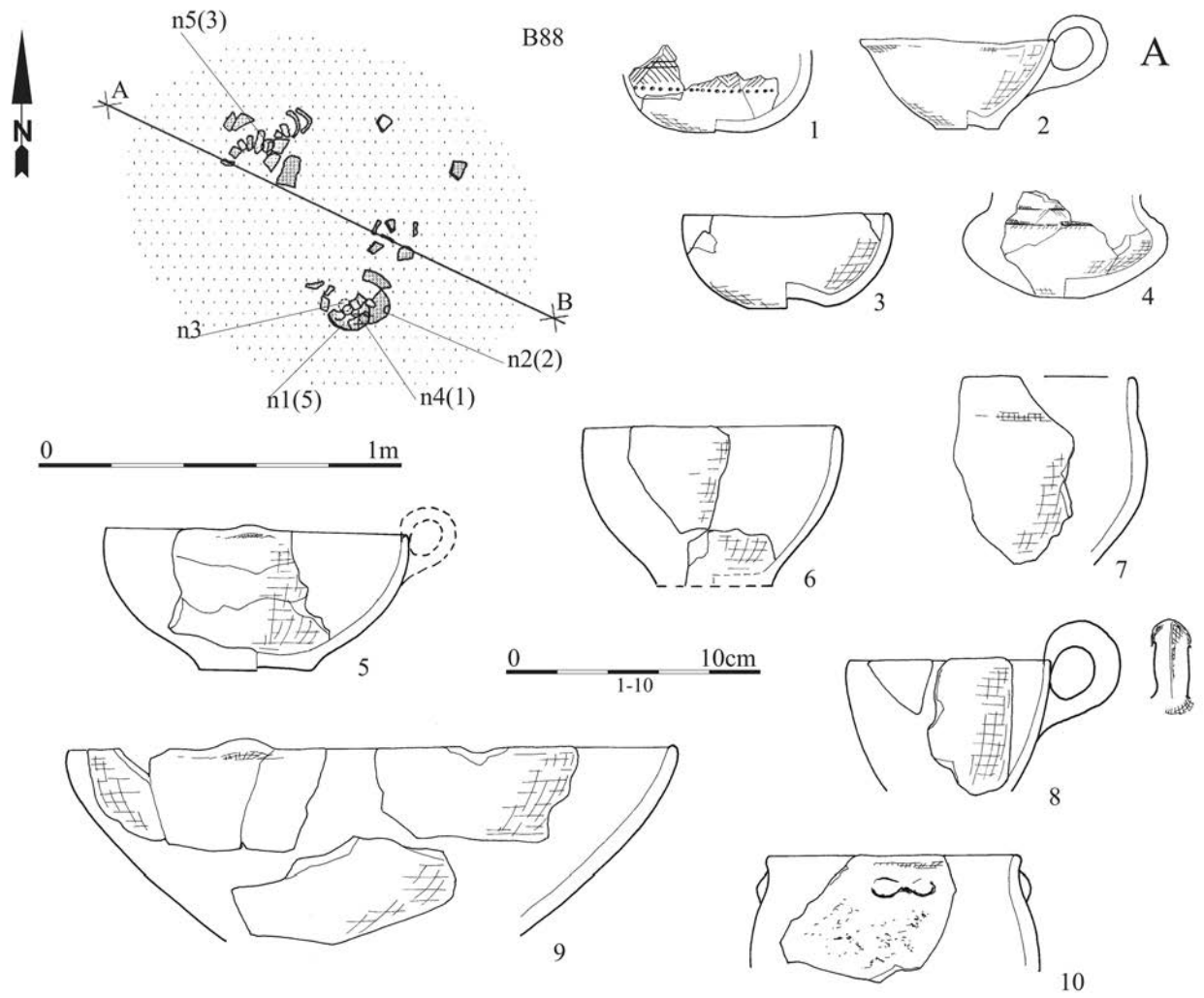
Tablica/Plate 457. Chrzanów stan. 4. Inwentarze grobowe/grave goods. A: grób/grave B84; B: grób/grave B85



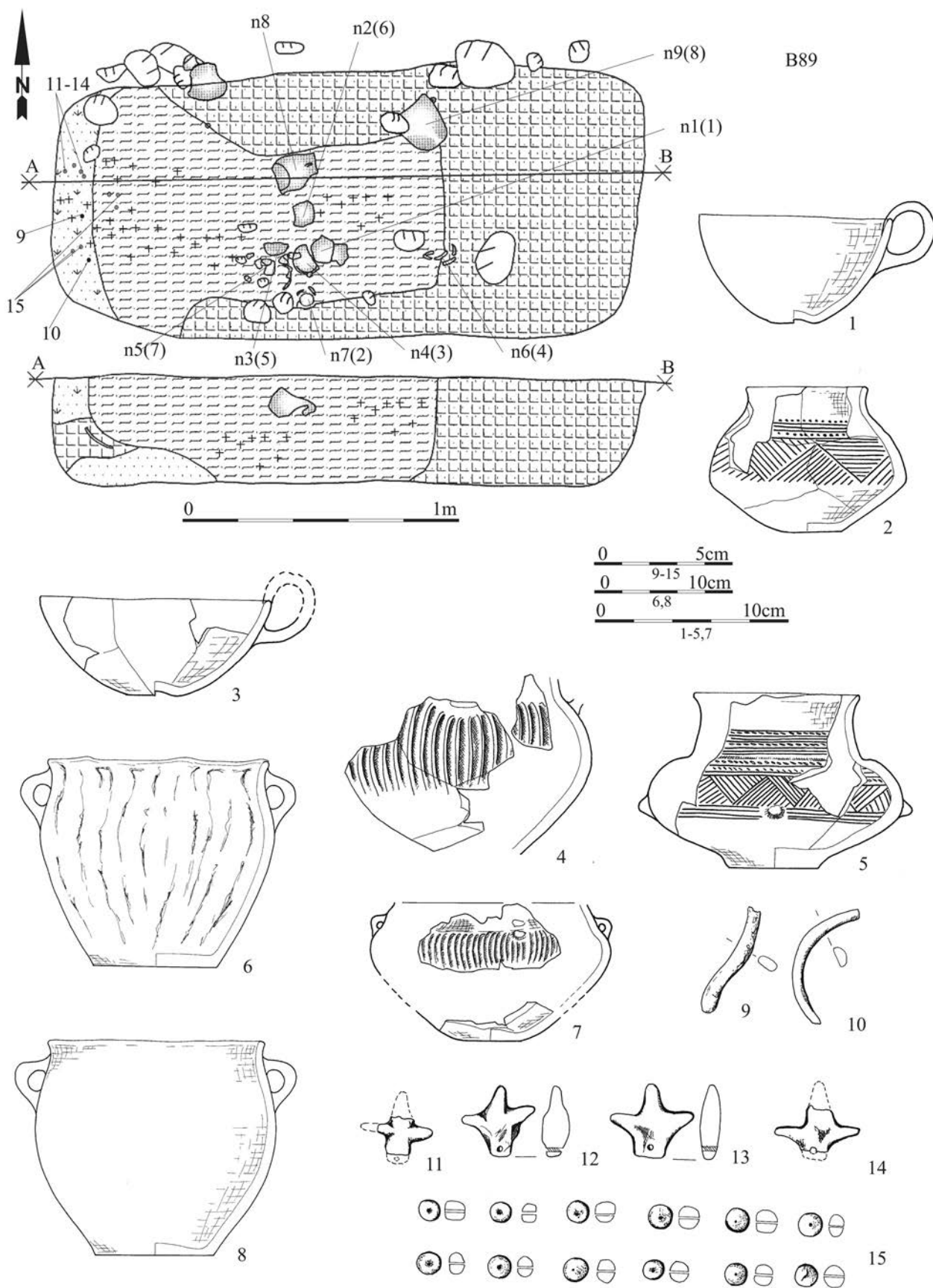
Tablica/Plate 458. Chrzanów stan. 4. Plany i inwentarze grobowe/grave plans and grave goods: grób/grave B85



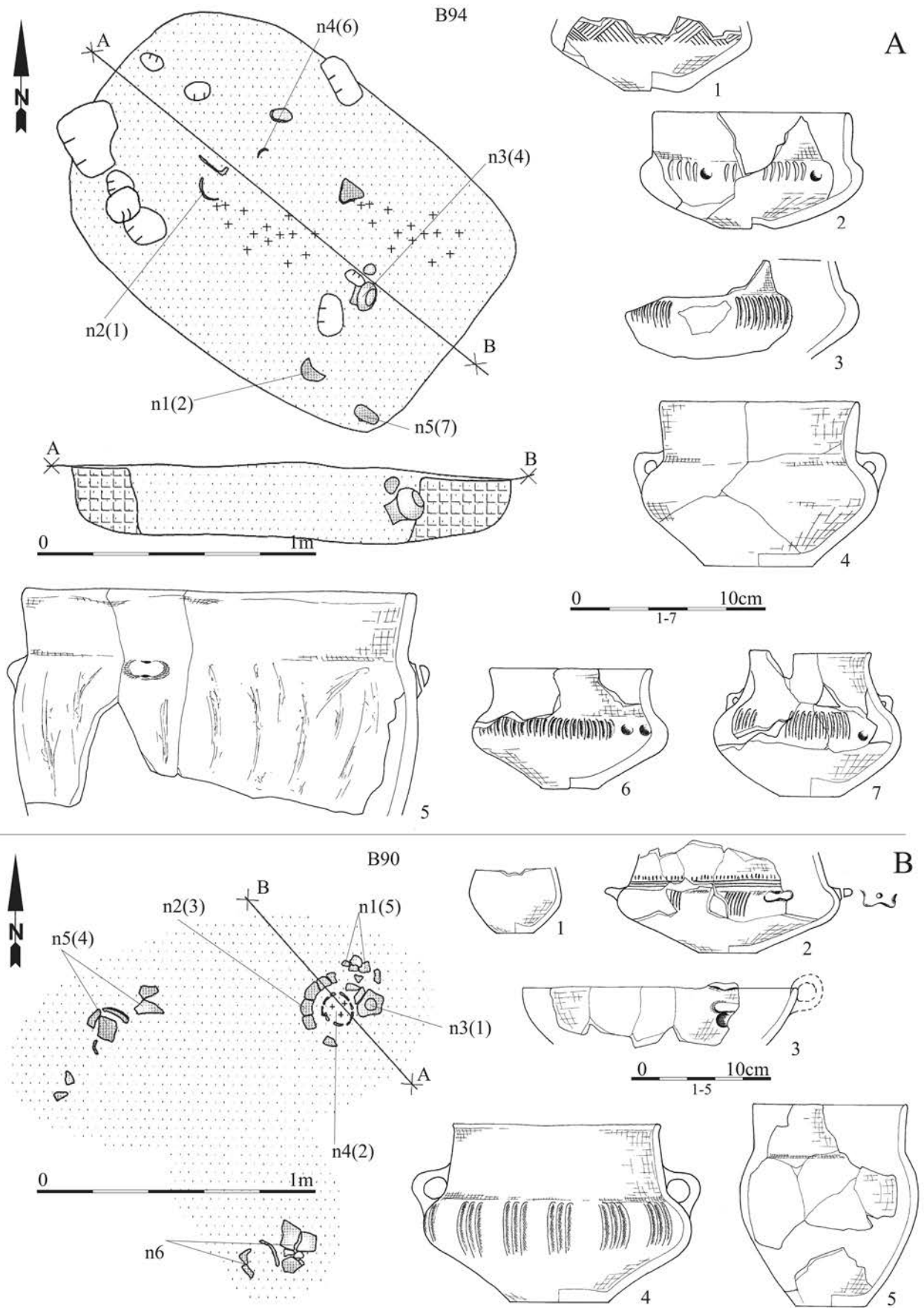
Tablica/Plate 459. Chrzanów stan. 4. Plany i inwentarze grobowe/grave plans and grave goods. A: grób/grave B87; B: grób/grave B86



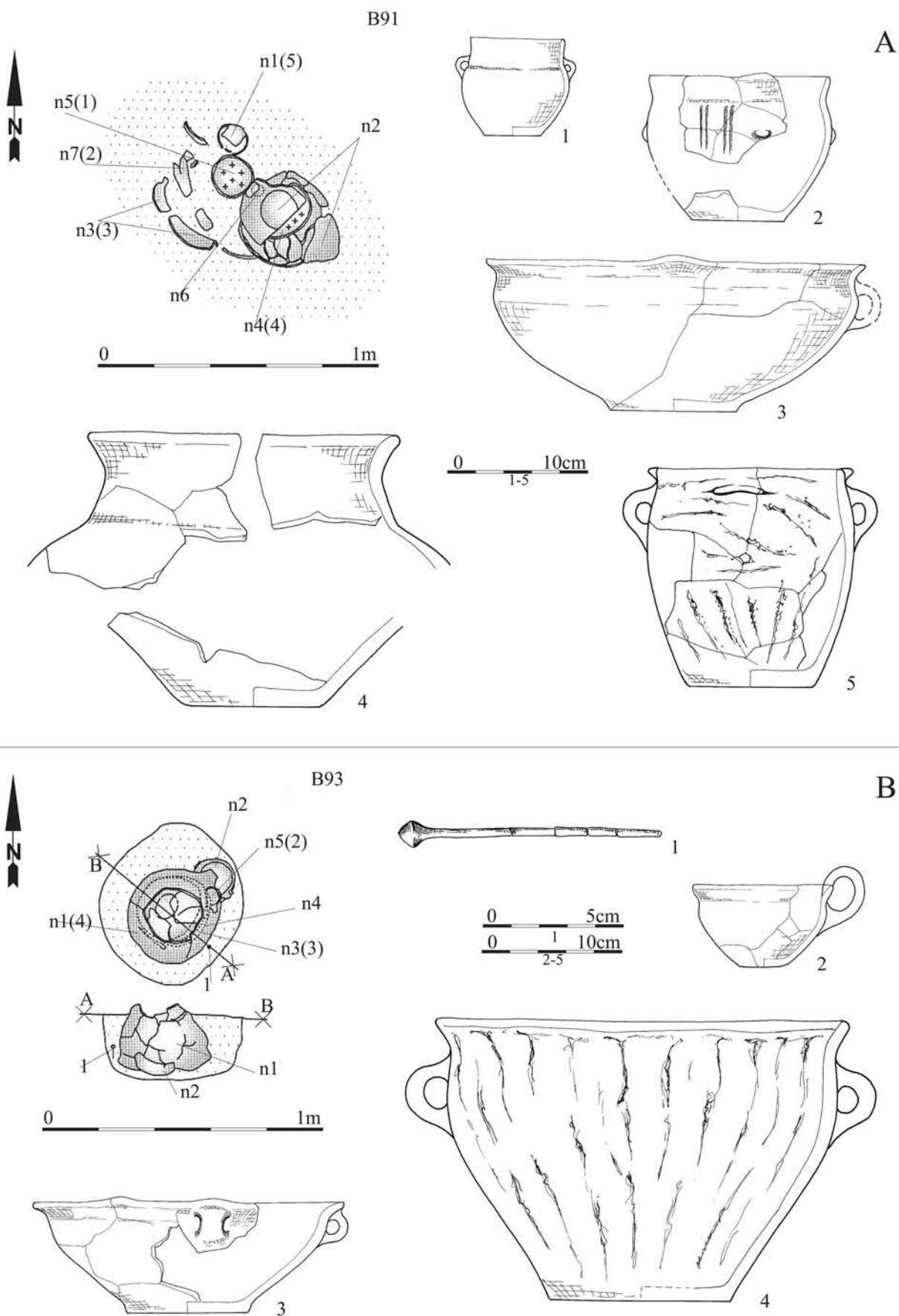
Tablica/Plate 460. Chrzanów stan. 4. Plany i inwentarze grobowe/grave plans and grave goods. A: grób/grave B88;
B: grób/grave B98



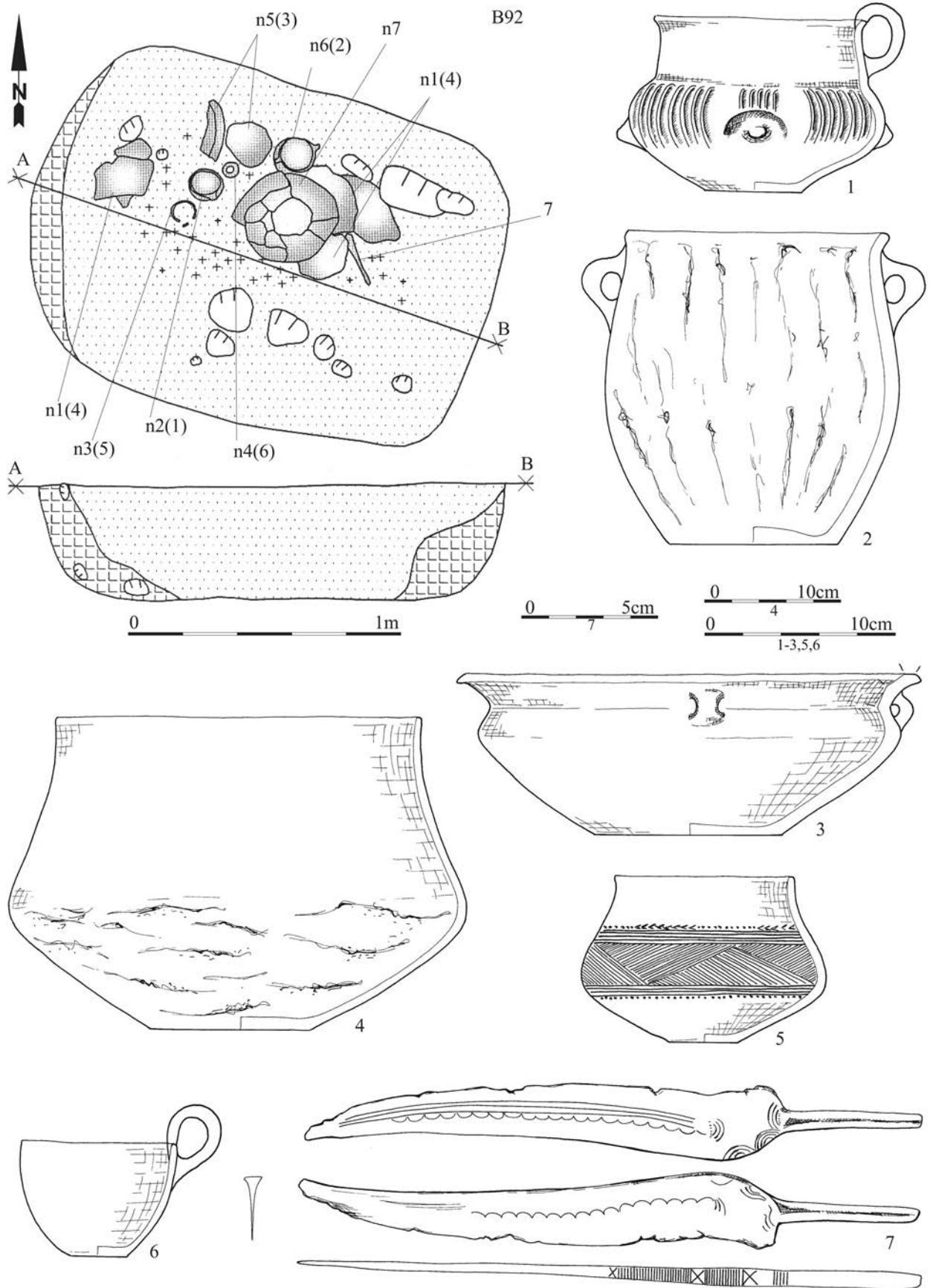
Tablica/Plate 461. Chrzanów stan. 4. Plany i inwentarze grobowe/grave plans and grave goods: grób/grave B89:
9-10 – brąz/bronze, 11-15 – glina/clay



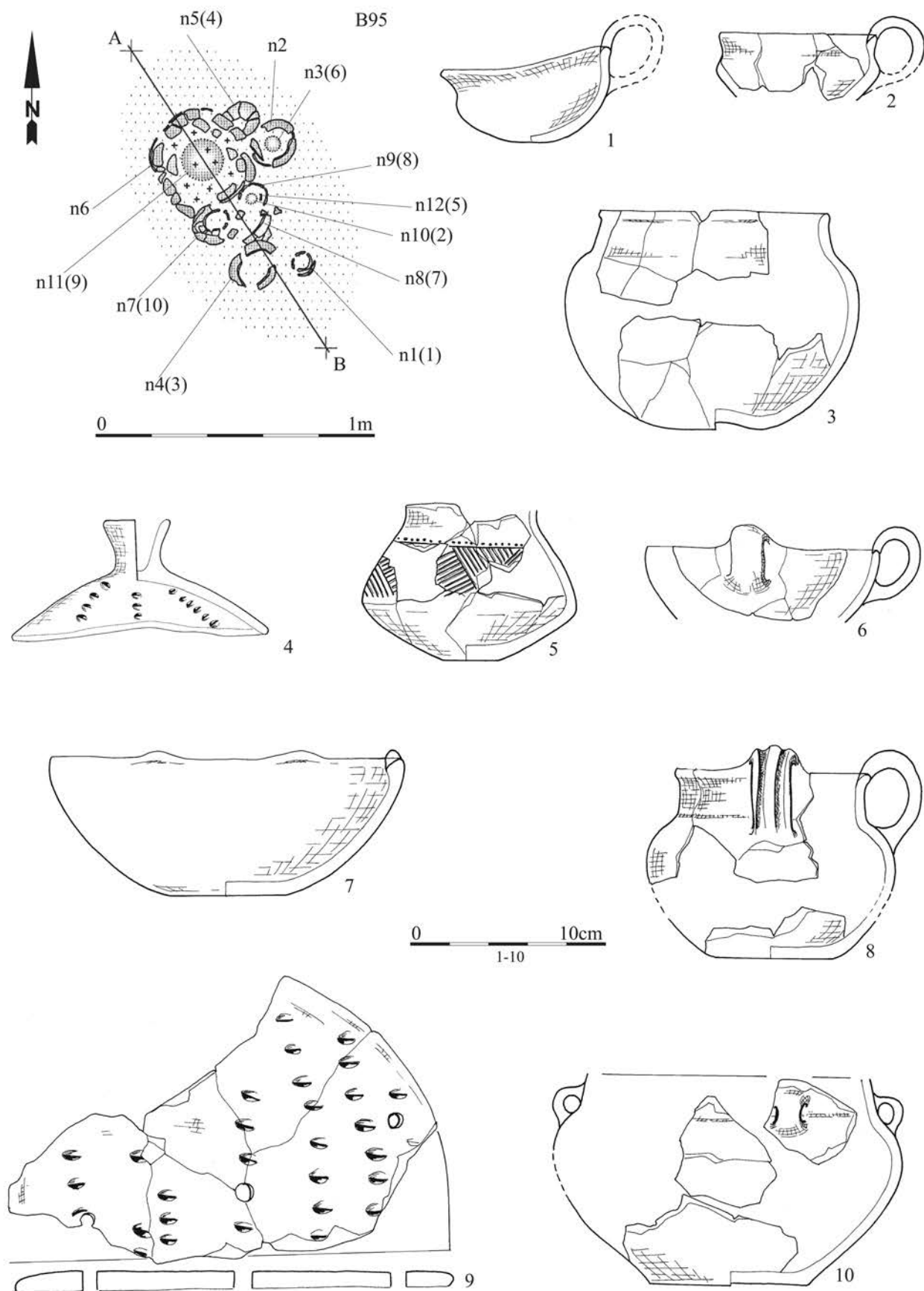
Tablica/Plate 462. Chrzanów stan. 4. Plany i inwentarze grobowe/grave plans and grave goods. A: grób/grave B94;
 B: grób/grave B90



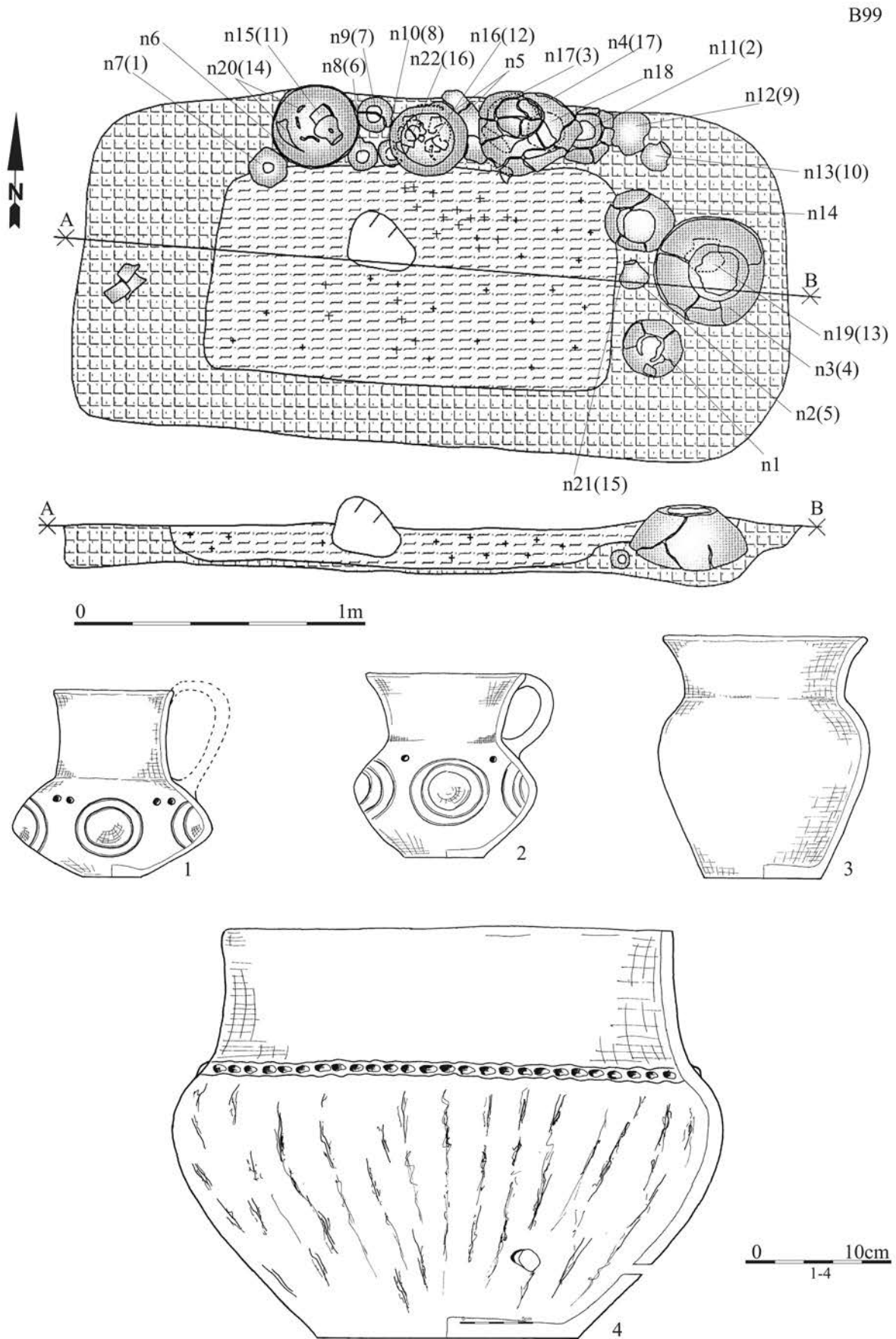
Tablica/Plate 463. Chrzanów stan. 4. Plany i inwentarze grobowe/grave plans and grave goods. A: grób/grave B91;
B: grób/grave B93: 1 – brąz/bronze



Tablica/Plate 464. Chrzanów stan. 4. Plany i inwentarze grobowe/grave plans and grave goods: grób/grave Plany i inwentarze grobowe/grave plans and grave goods: grób/grave B92: 7 – brąz/bronze



Tablica/Plate 465. Chrzanów stan. 4. Plany i inwentarze grobowe/grave plans and grave goods: grób/grave B95

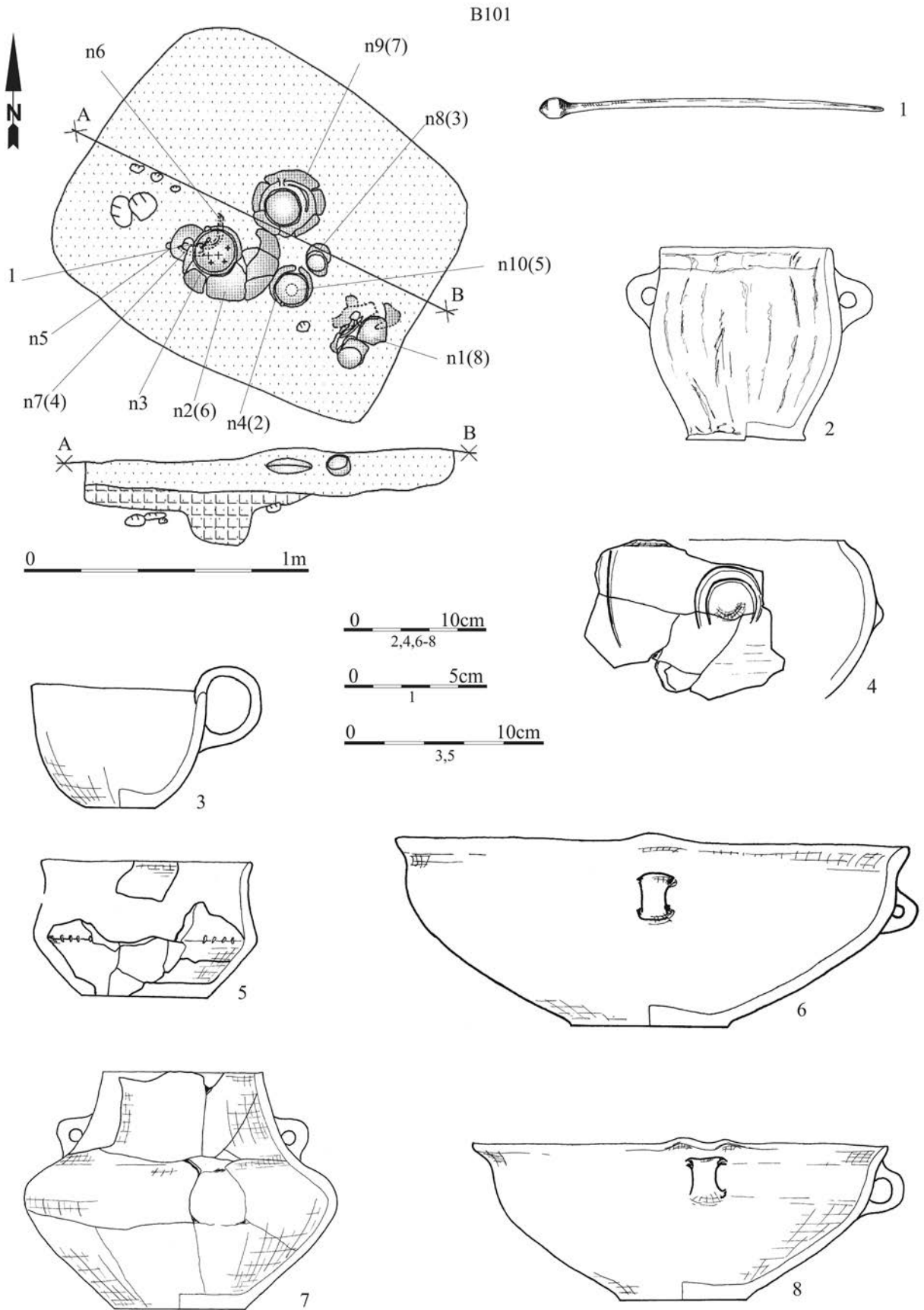


Tablica/Plate 466. Chrzanów stan. 4. Plany i inwentarze grobowe/grave plans and grave goods: grób/grave B99

B99

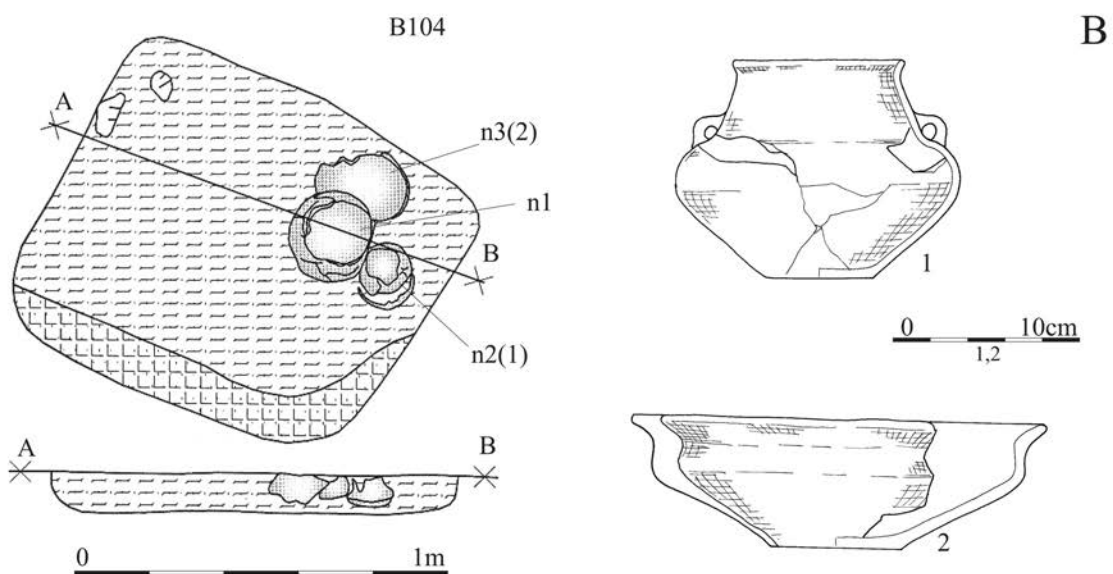
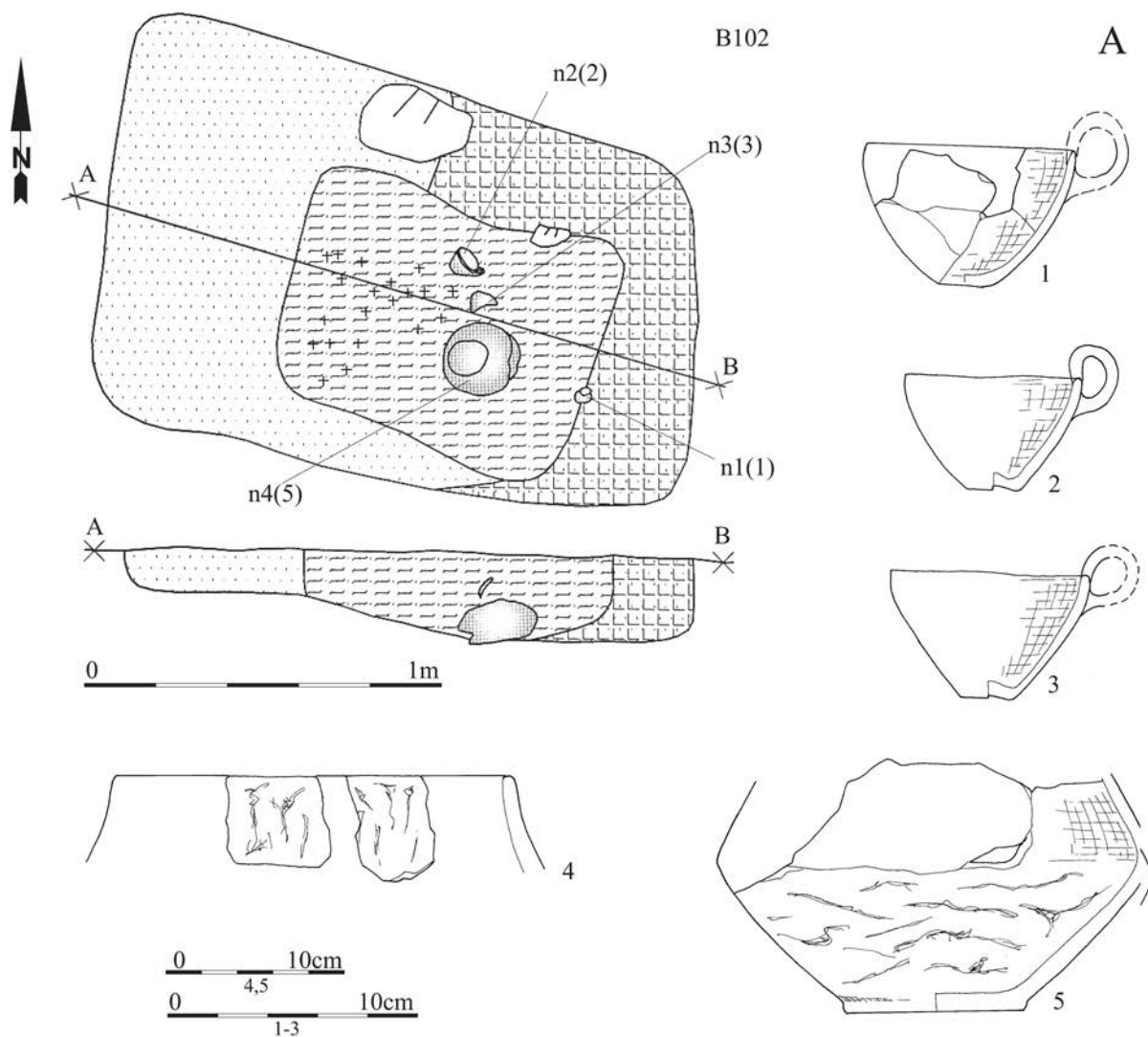


Tablica/Plate 467. Chrzanów stan. 4. Inwentarze grobowe/grave goods: grób/grave B99

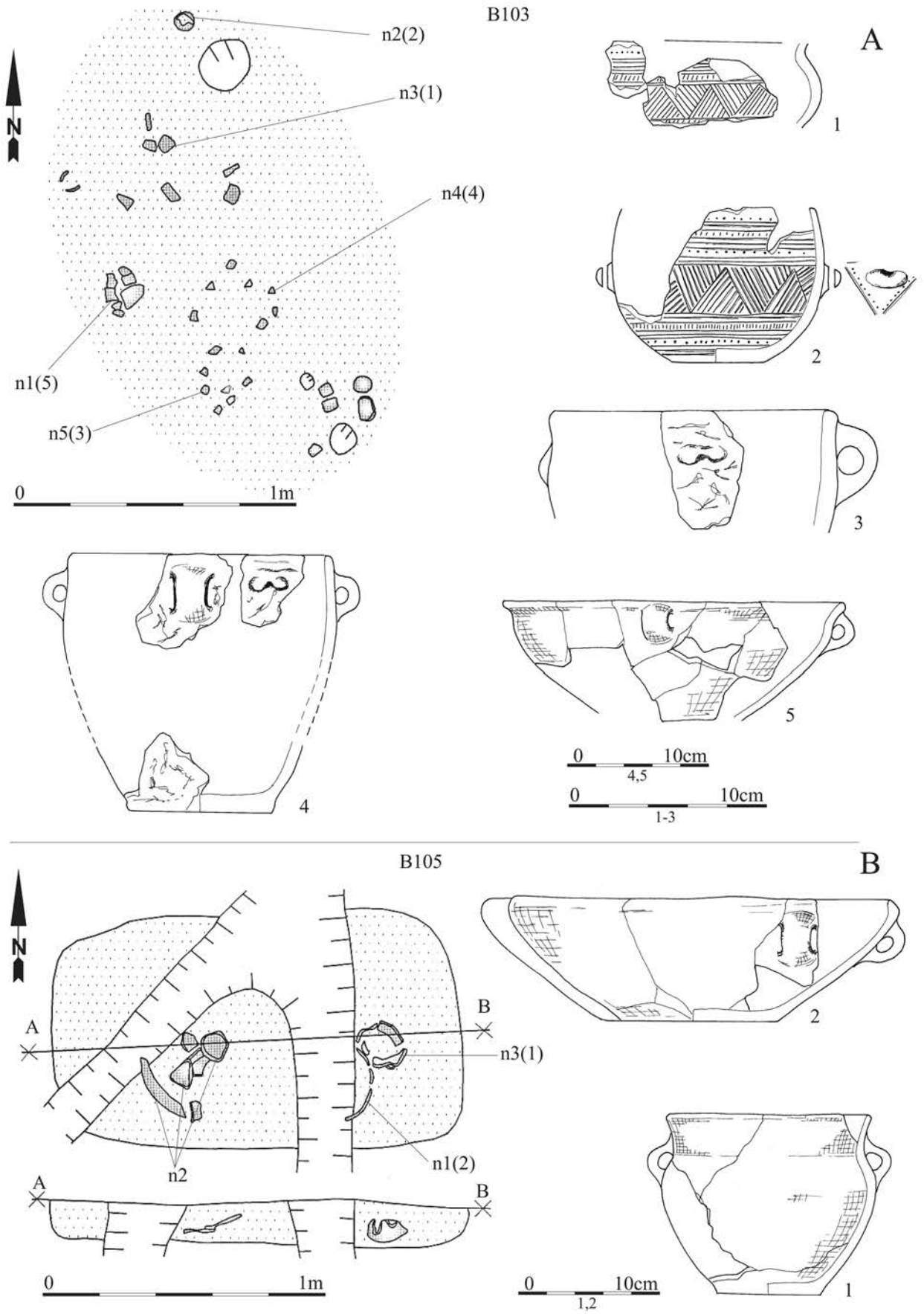


Tablica/Plate 468. Chrzanów stan. 4. Plany i inwentarze grobowe/grave plans and grave goods: grób/grave B101:

1 - brąz/bronze

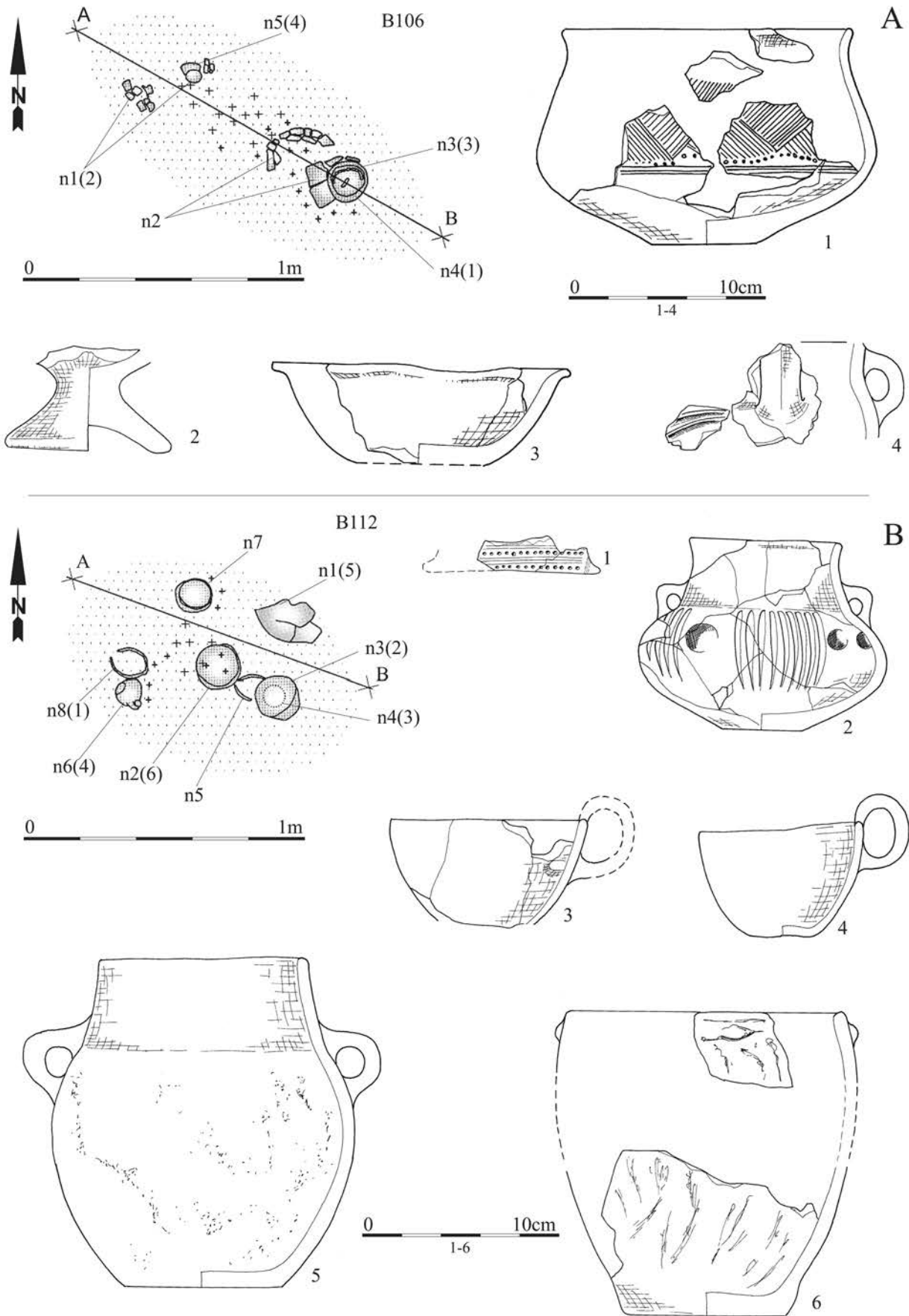


Tablica/Plate 469. Chrzanów stan. 4. Plany i inwentarze grobowe/grave plans and grave goods. A: grób/grave B102; B: grób/grave B104

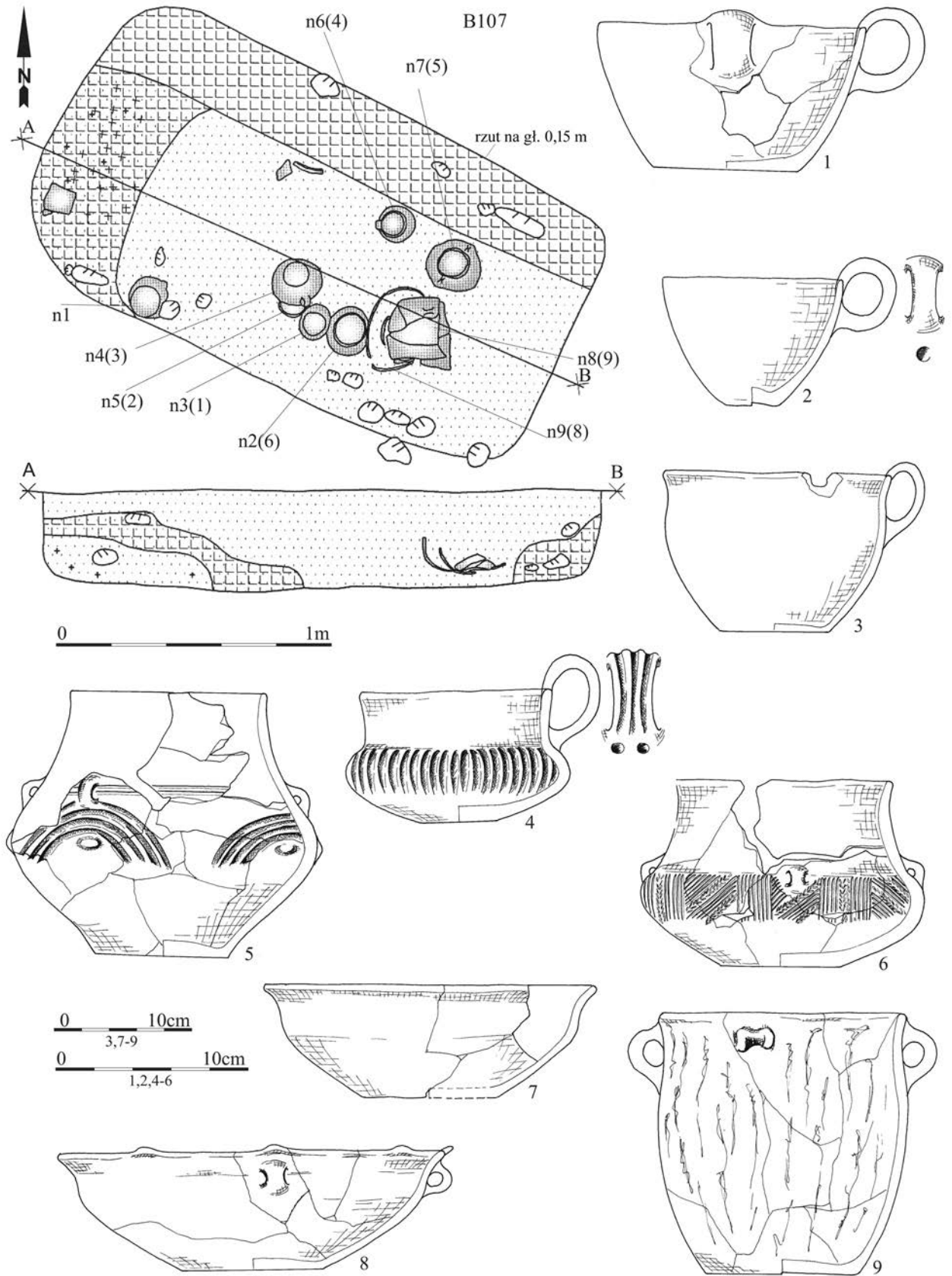


Tablica/Plate 470. Chrzanów stan. 4. Plany i inwentarze/plans and inventory. A: obiekt/object 103; B: grób/grave

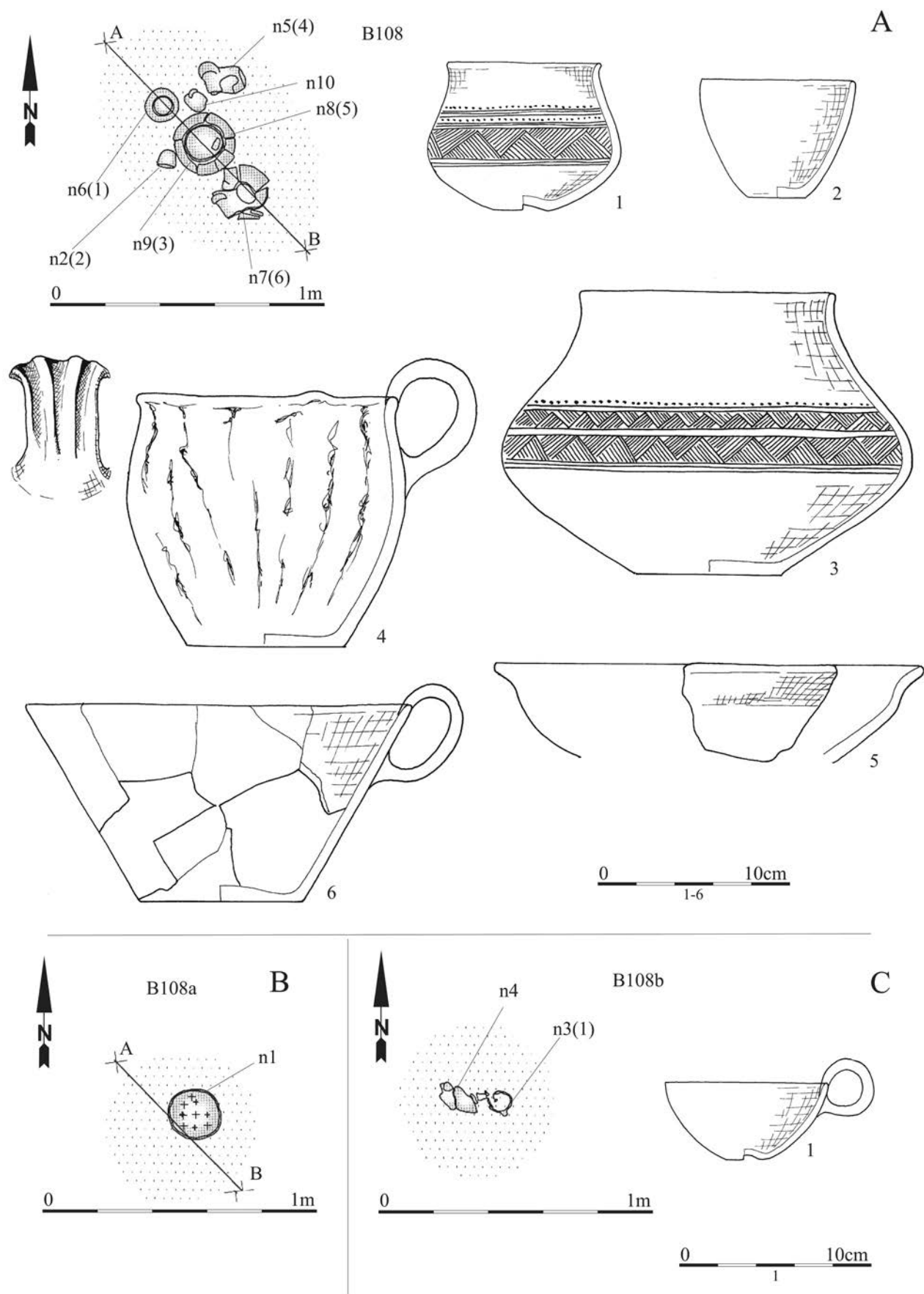
B105



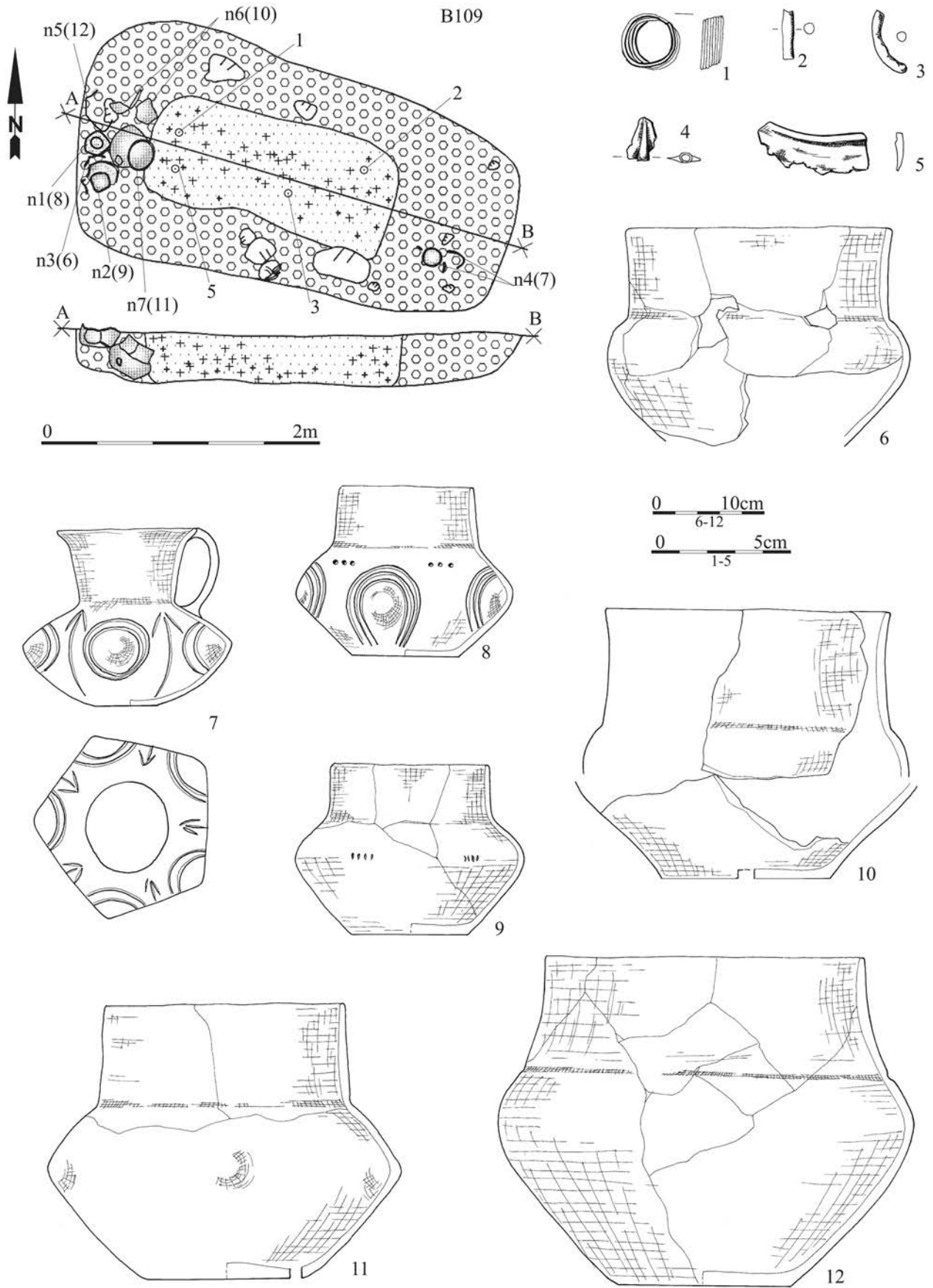
Tablica/Plate 471. Chrzanów stan. 4. Plany i inwentarze grobowe/grave plans and grave goods. A: grób/grave B106; B: grób/grave B112



Tablica/Plate 472. Chrzanów stan. 4. Plany i inwentarze grobowe/grave plans and grave goods: grób/grave B107

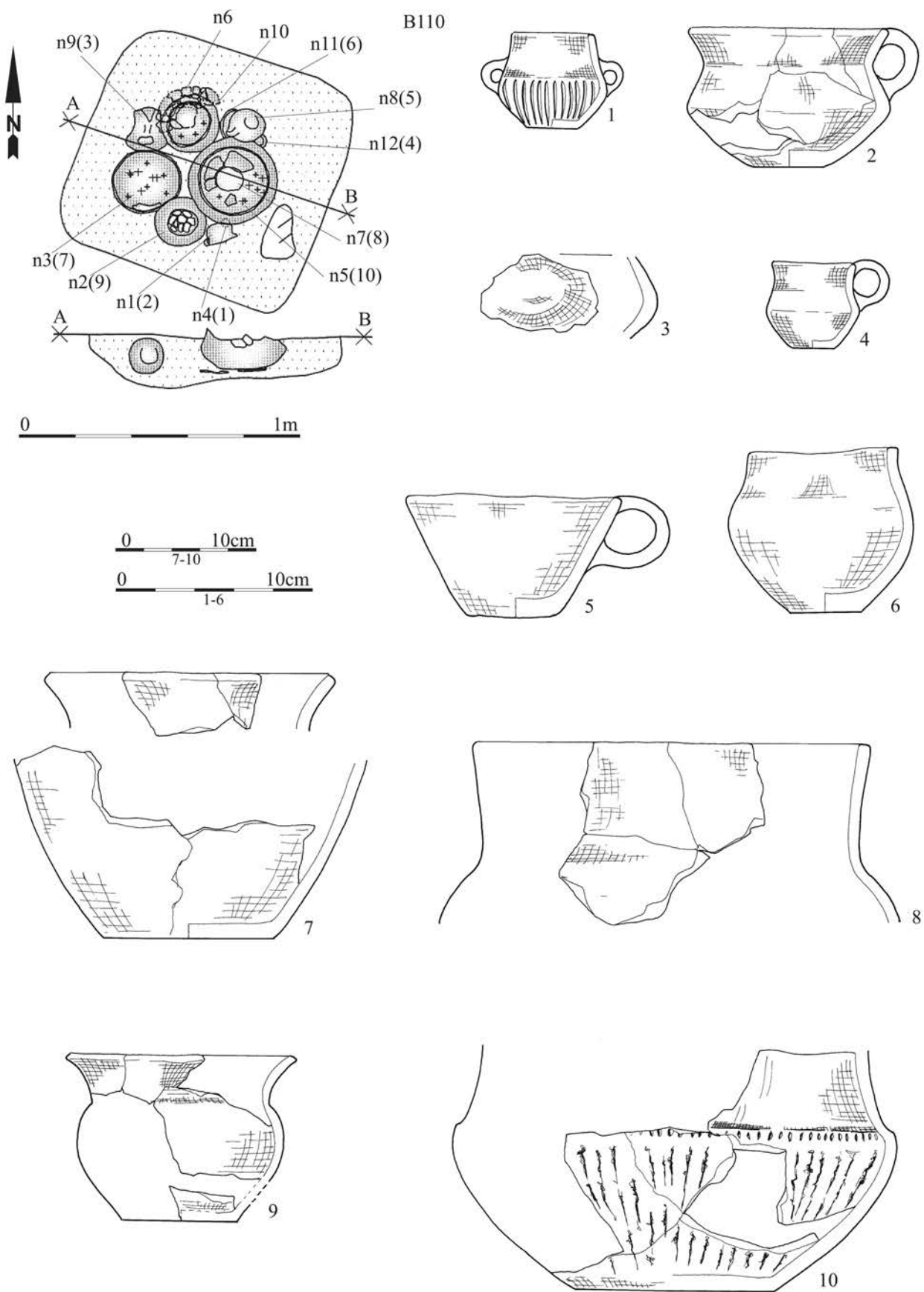


Tablica/Plate 473. Chrzanów stan. 4. Plany i inwentarze/plans and inventory. A: grób/grave B108; B: grób/grave B108a; C: obiekt/object B108b

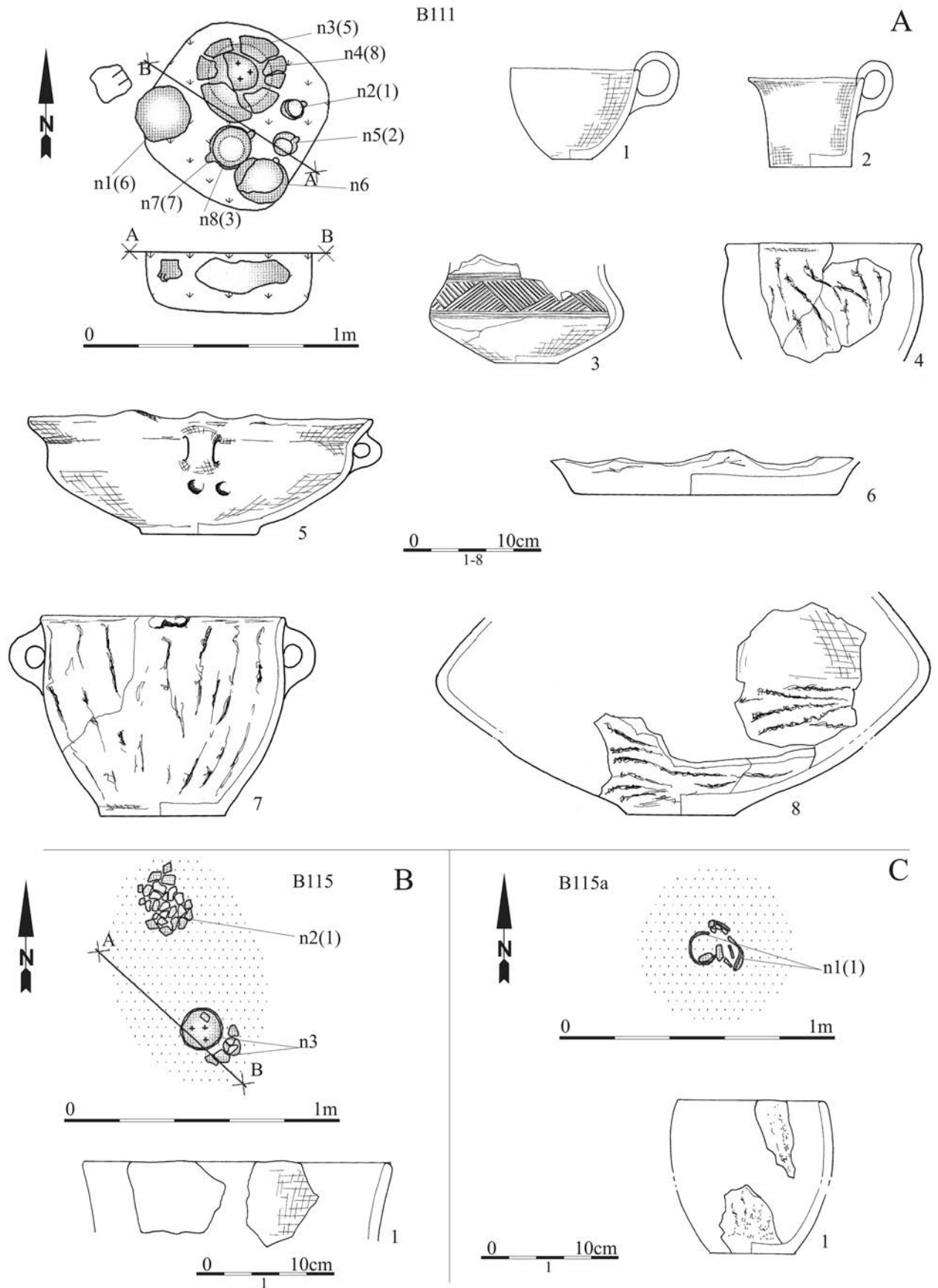


Tablica/Plate 474. Chrzanów stan. 4. Plany i inwentarze grobowe/grave plans and grave goods: grób/grave B109:

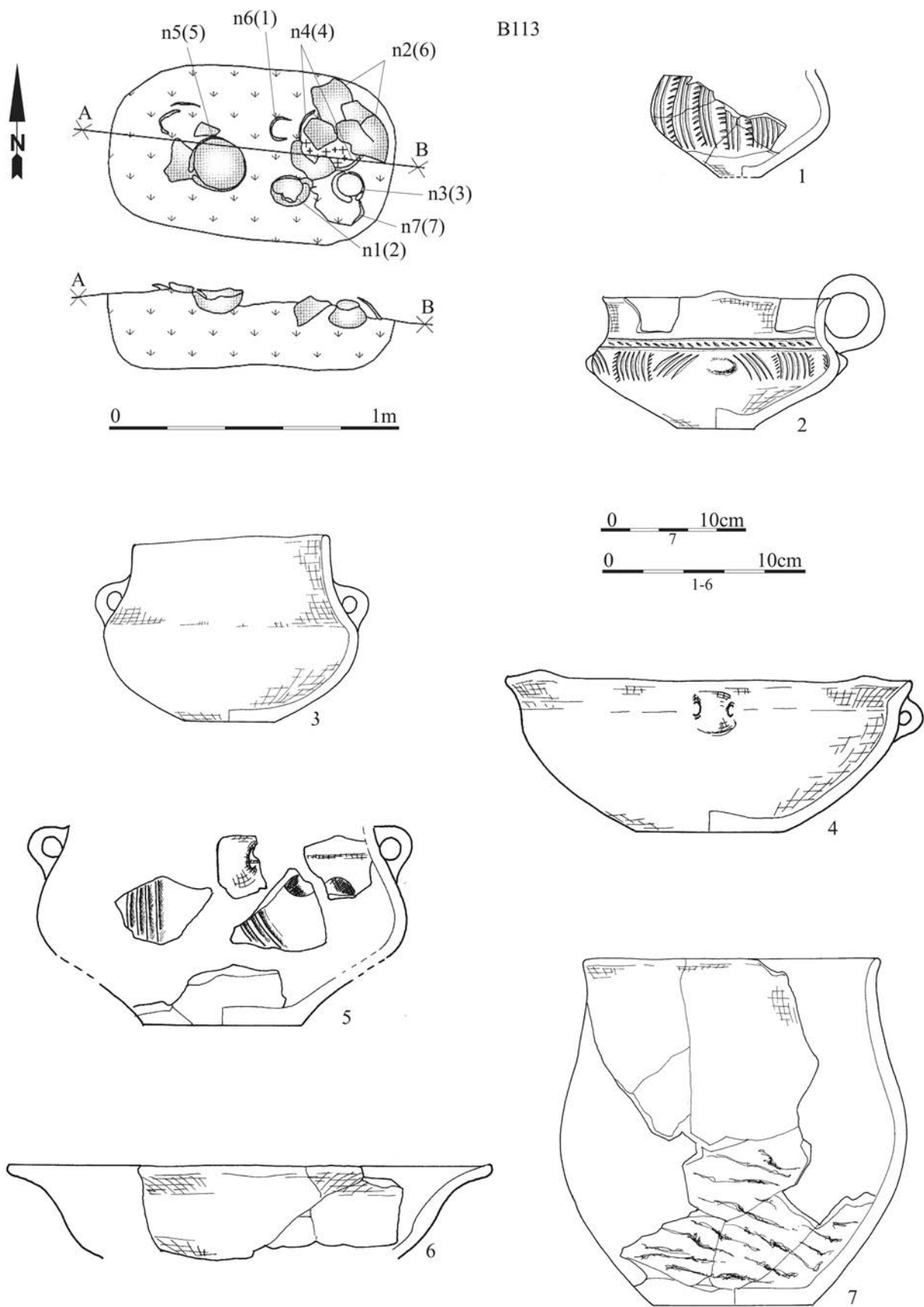
1 – złoto/gold, 2-5 – brąz/bronze



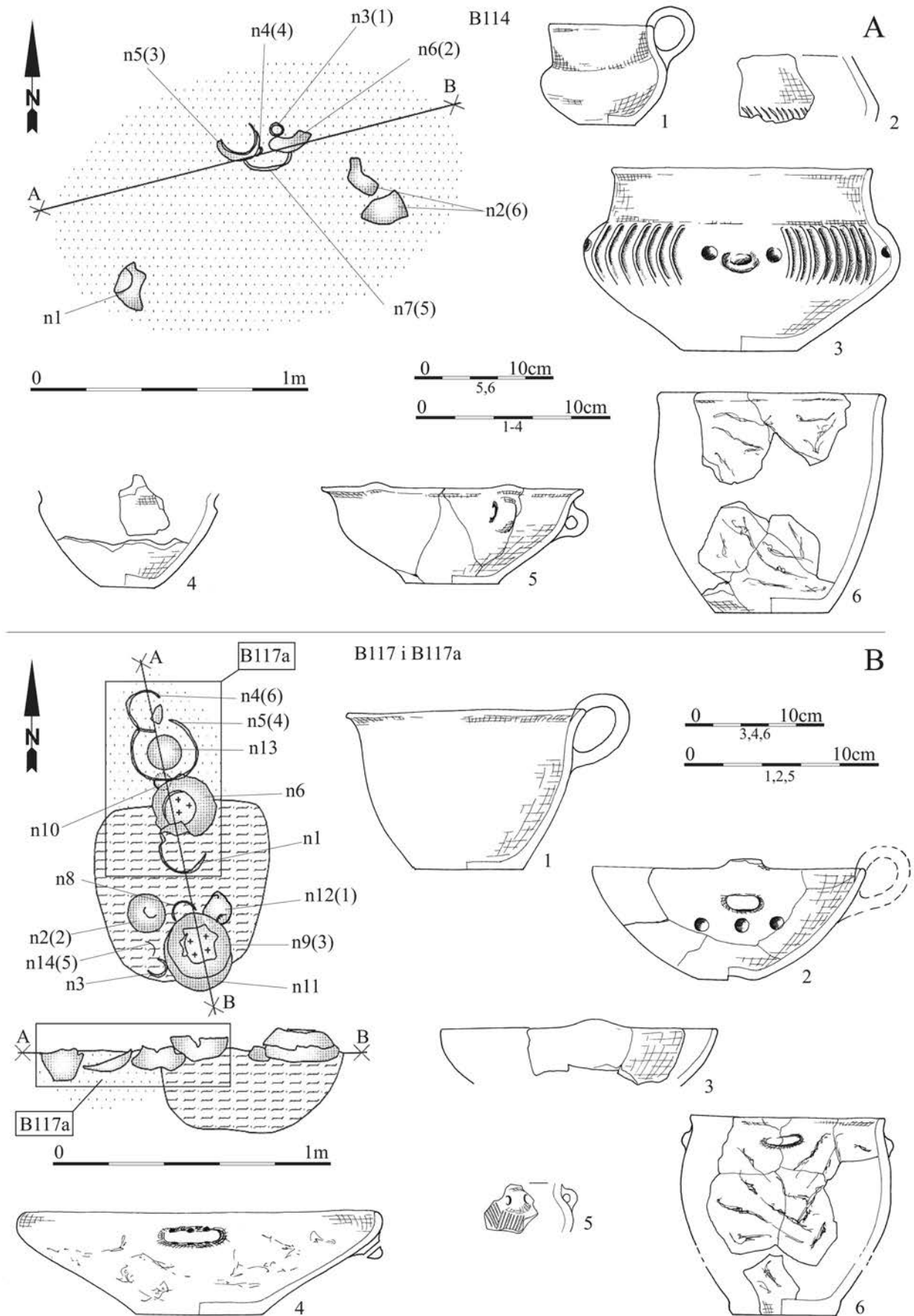
Tablica/Plate 475. Chrzanów stan. 4. Plany i inwentarze grobowe/grave plans and grave goods: grób/grave B110



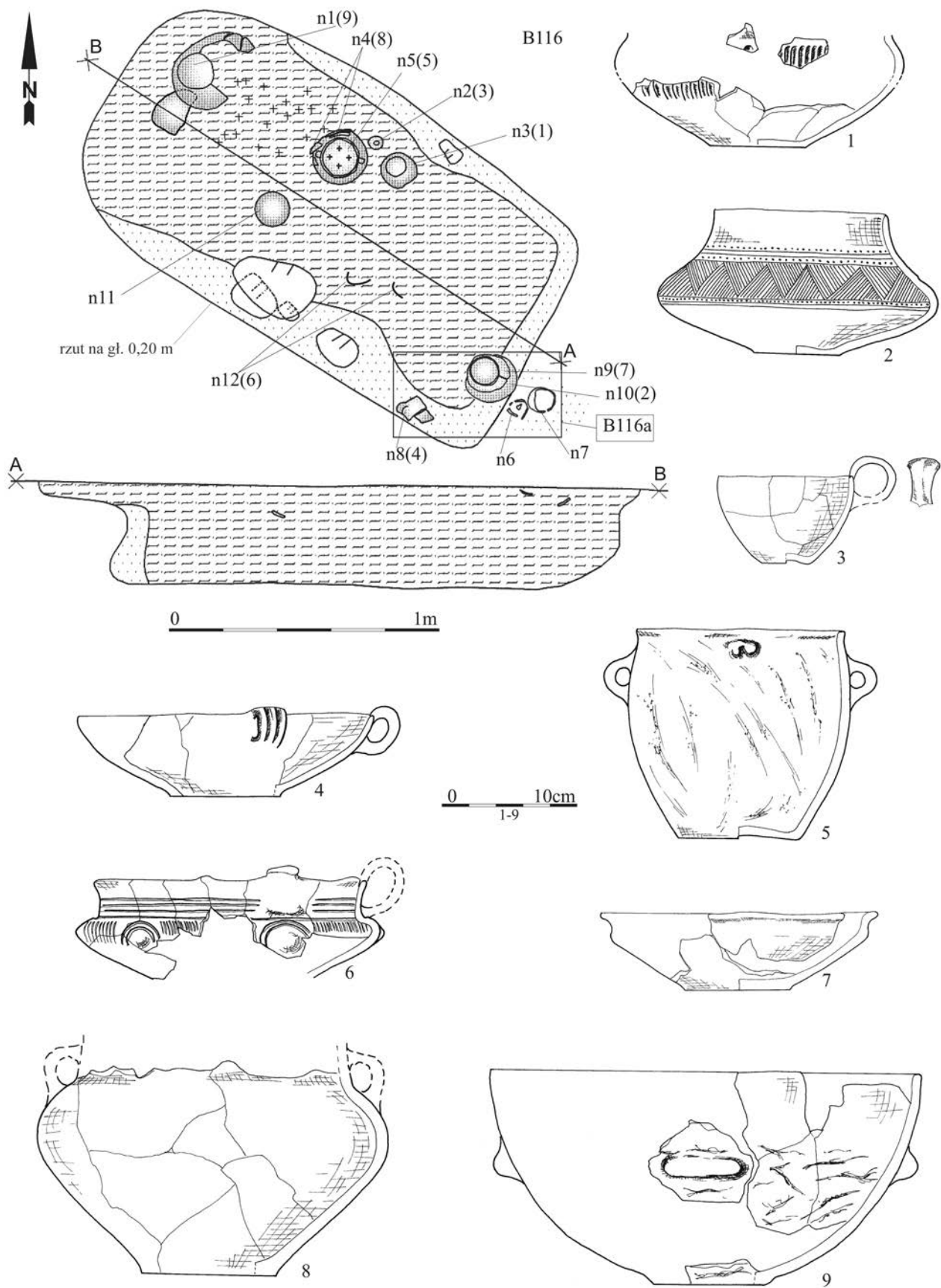
Tablica/Plate 476. Chrzanów stan. 4. Plany i inwentarze/plans and inventory. A: grób/grave B111; B: grób/grave B115; C: obiekt/object B115a



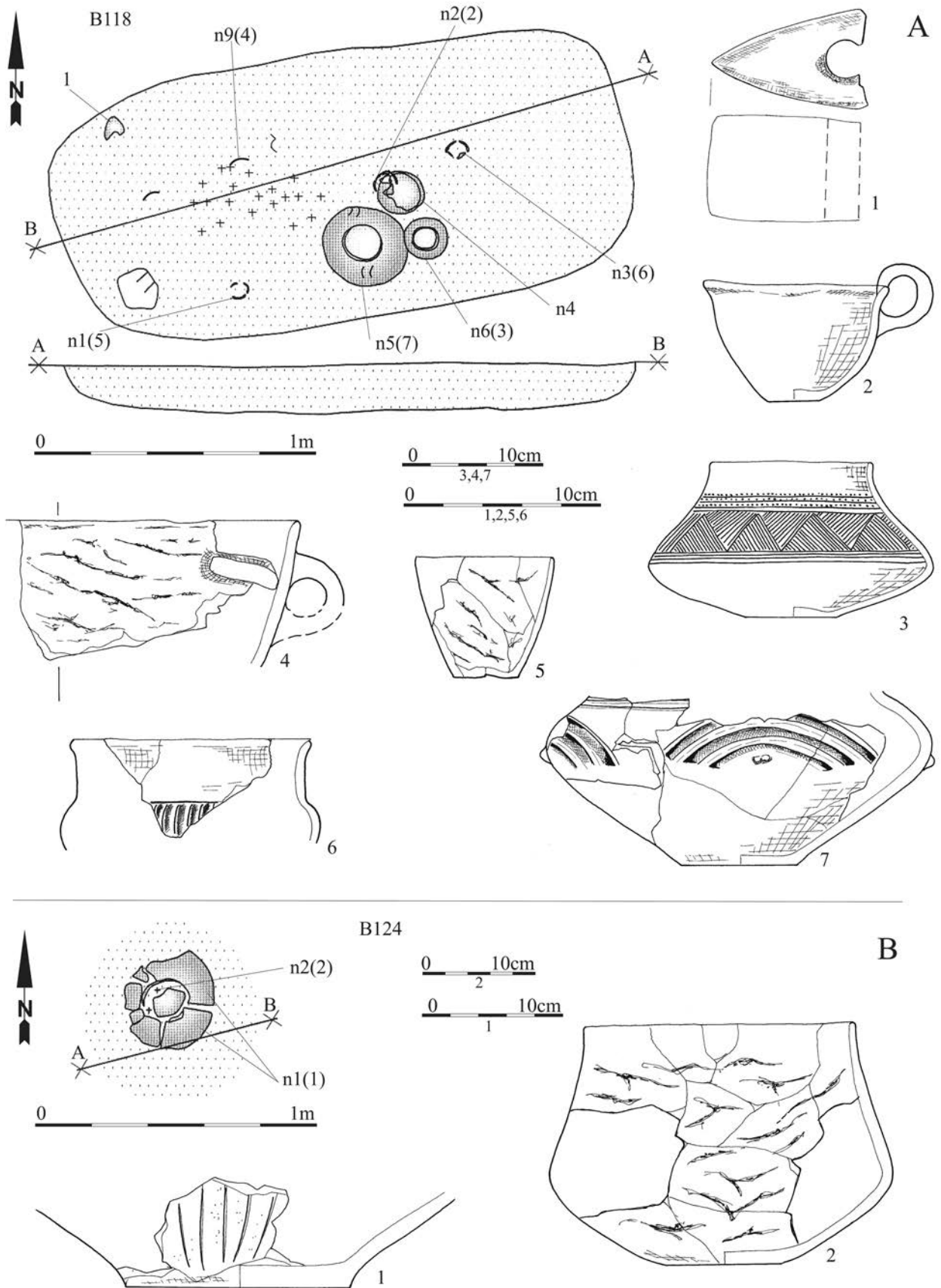
Tablica/Plate 477. Chrzanów stan. 4. Plany i inwentarze grobowe/grave plans and grave goods: grób/grave B113



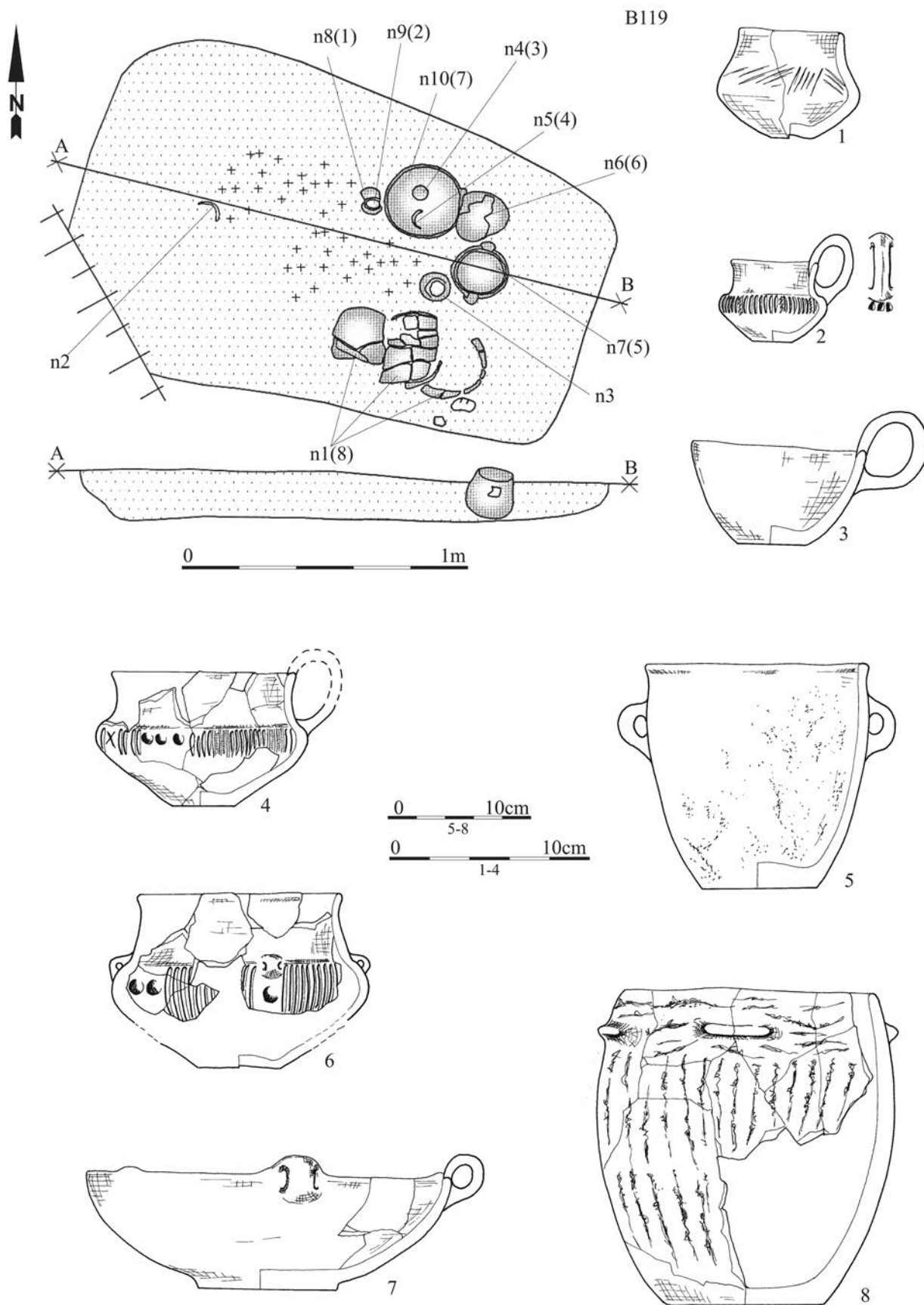
Tablica/Plate 478. Chrzanów stan. 4. Plany i inwentarze grobowe/grave plans and grave goods. A: grób/grave B114; B: grób/grave B117, grób/grave B117a



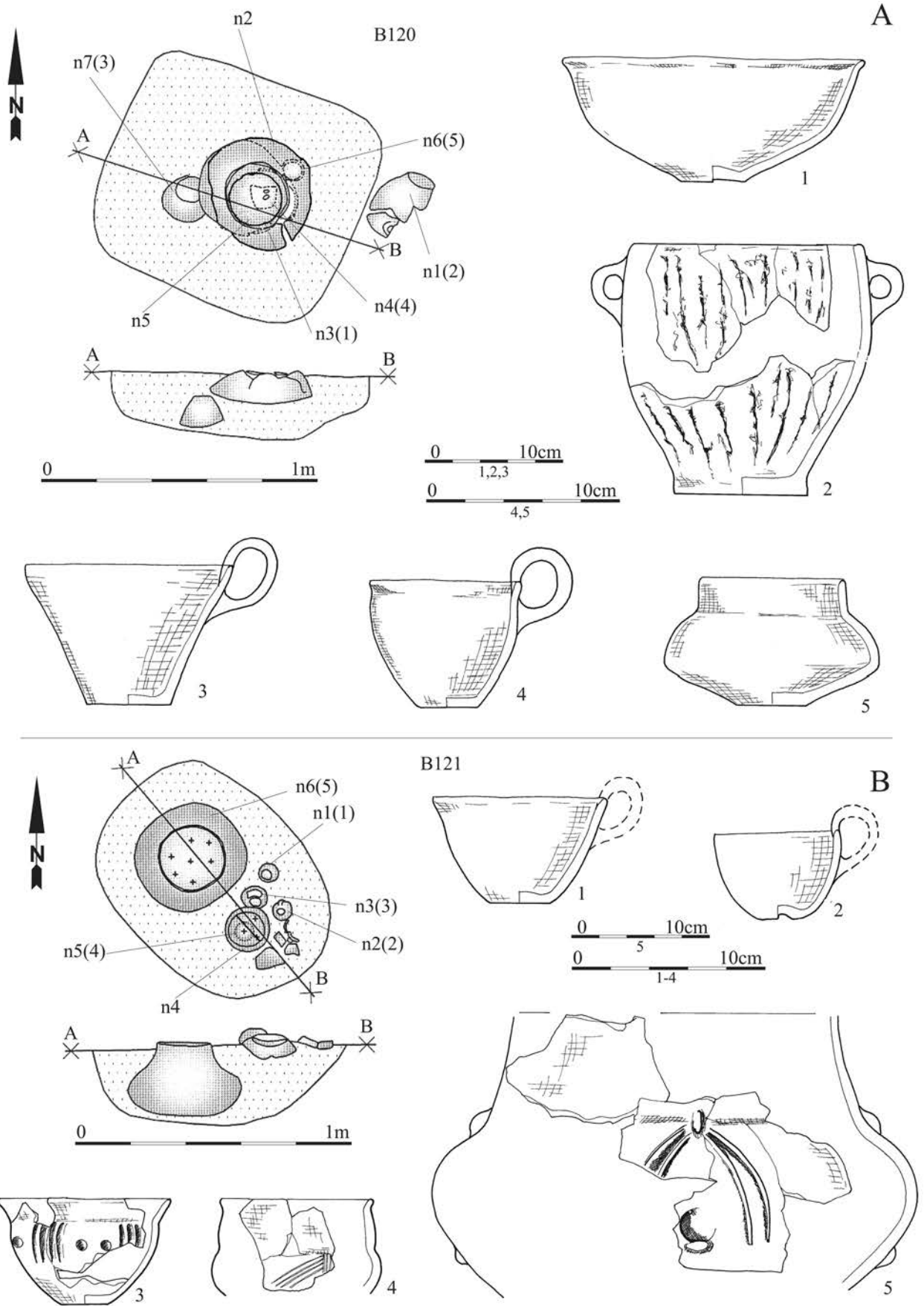
Tablica/Plate 479. Chrzanów stan. 4. Plany i inwentarze/plans and inventory: grób/grave B116, obiekt/object B116a



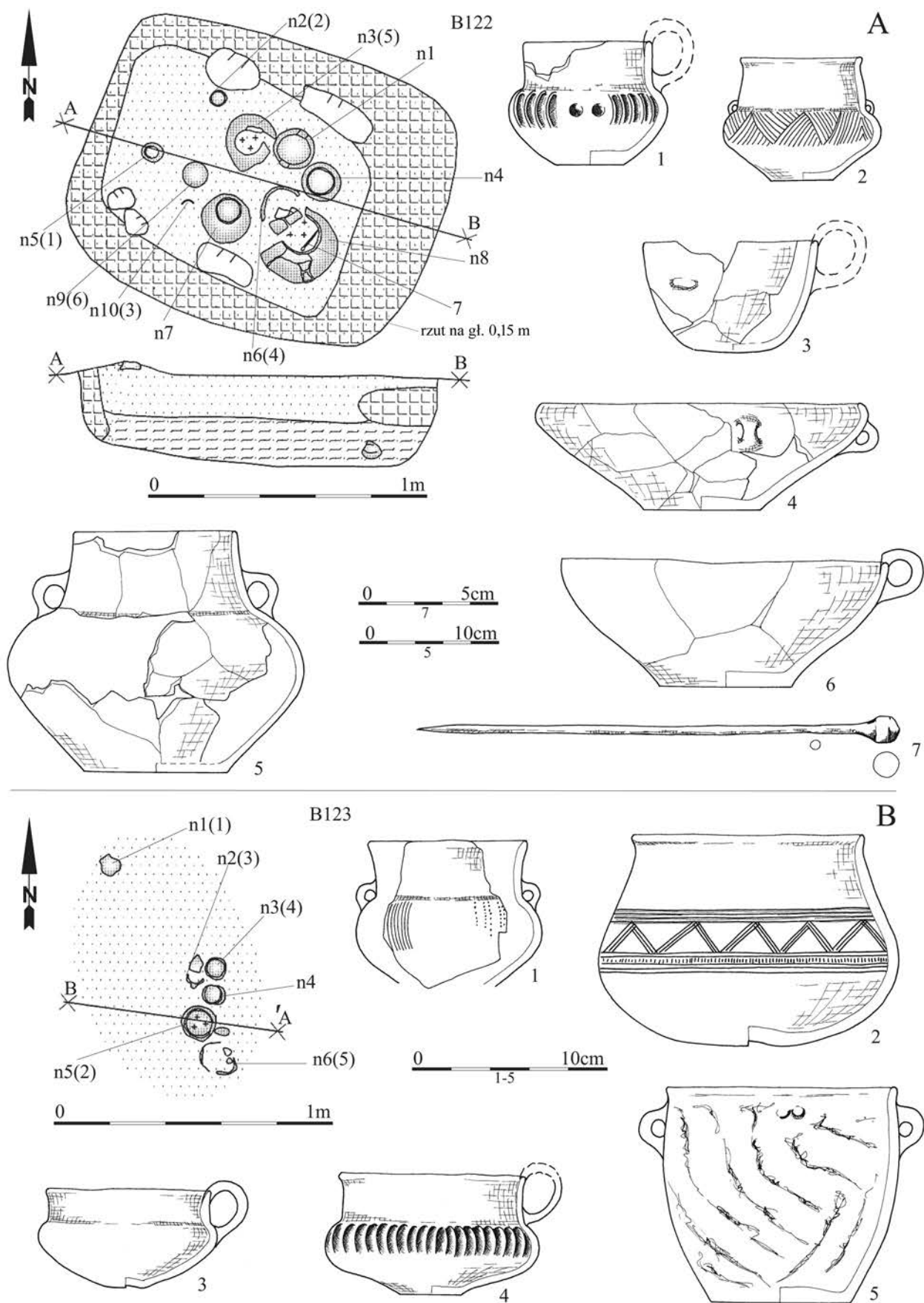
Tablica/Plate 480. Chrzanów stan. 4. Plany i inwentarze grobowe/grave plans and grave goods. A: grób/grave B118: 1 – kamień/stone; B: grób/grave B124



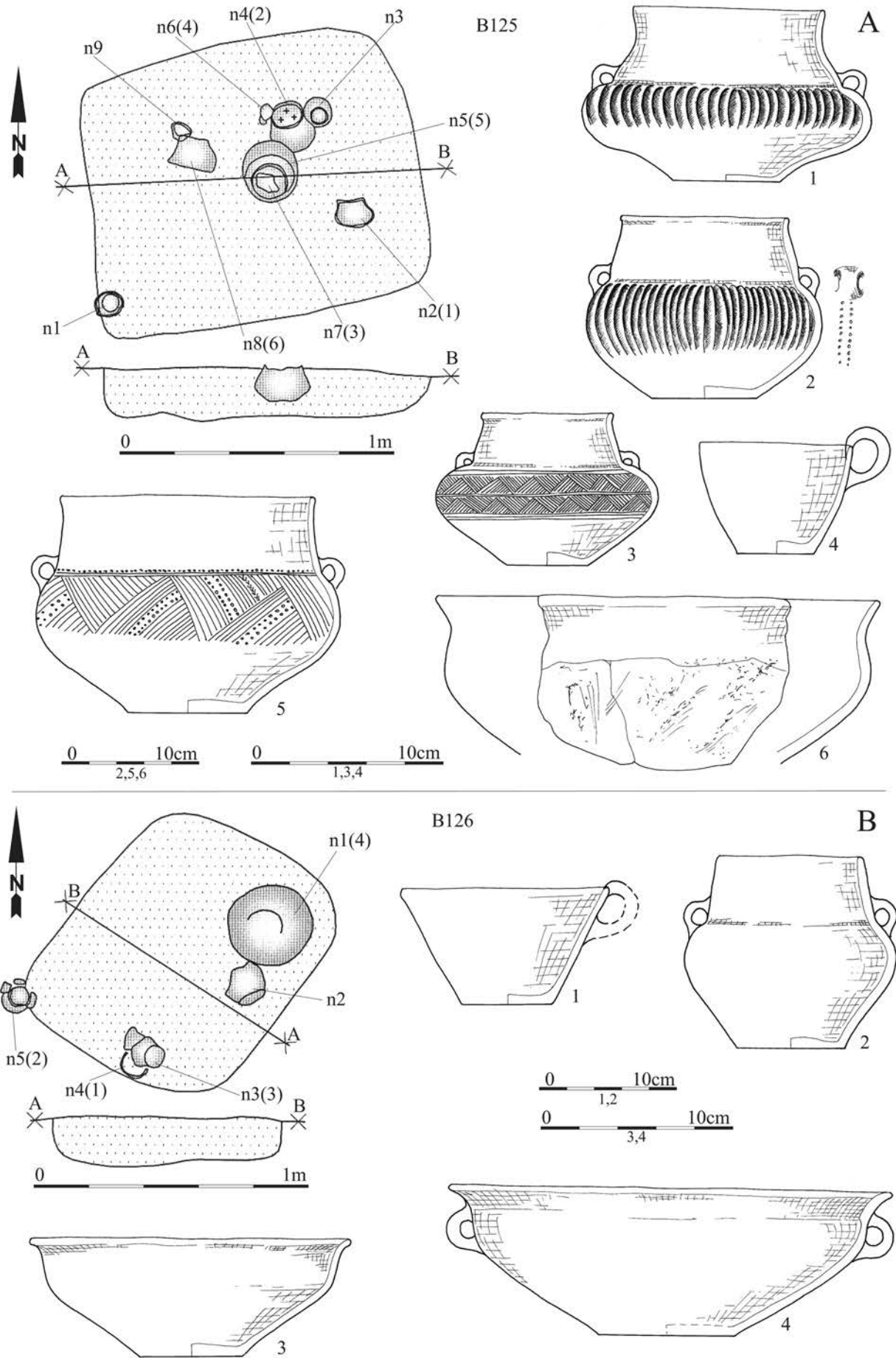
Tablica/Plate 481. Chrzanów stan. 4. Plany i inwentarze grobowe/grave plans and grave goods: grób/grave B119



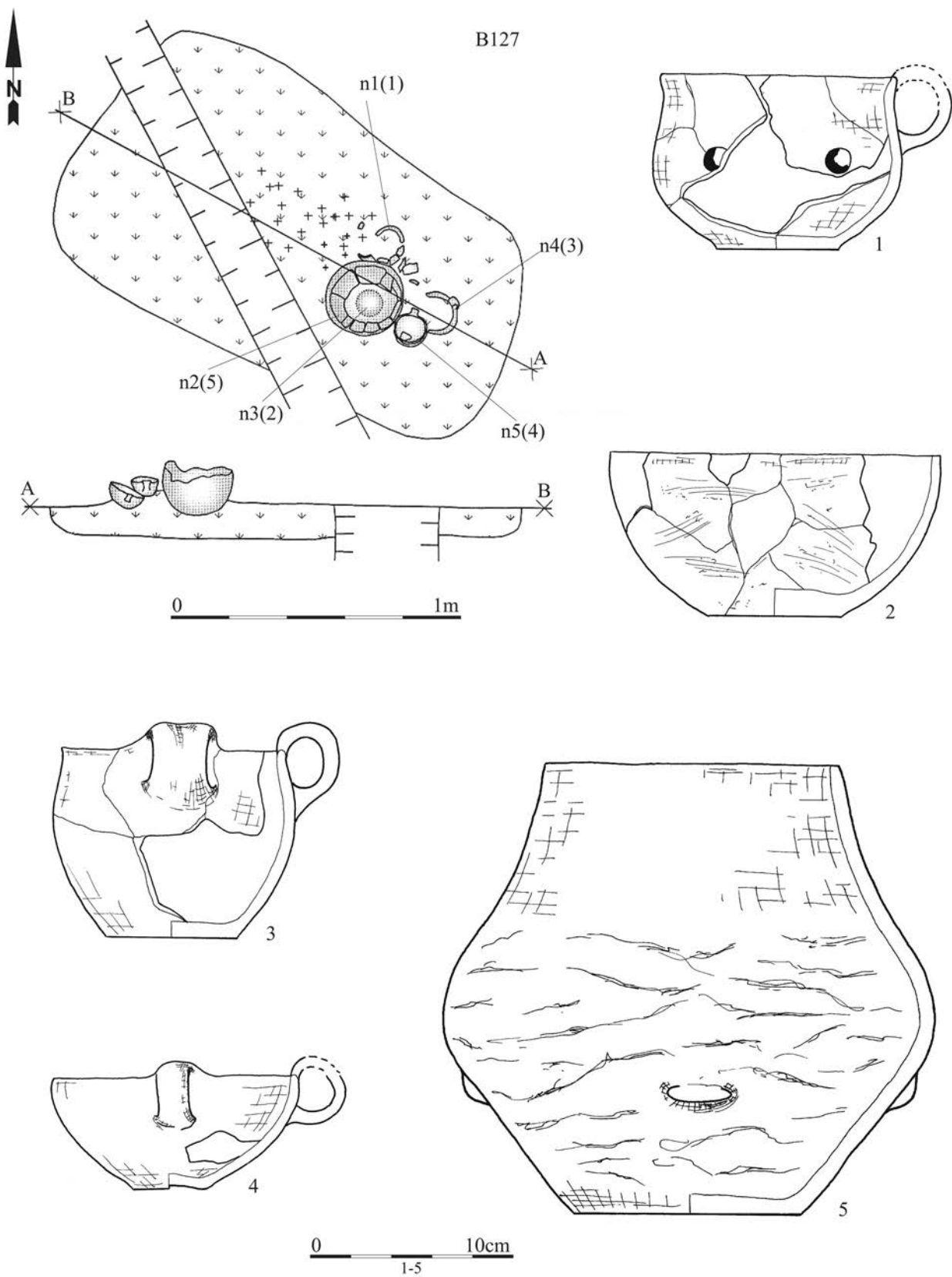
Tablica/Plate 482. Chrzanów stan. 4. Plany i inwentarze grobowe/grave plans and grave goods. A: grób/grave B120; B: grób/grave B121



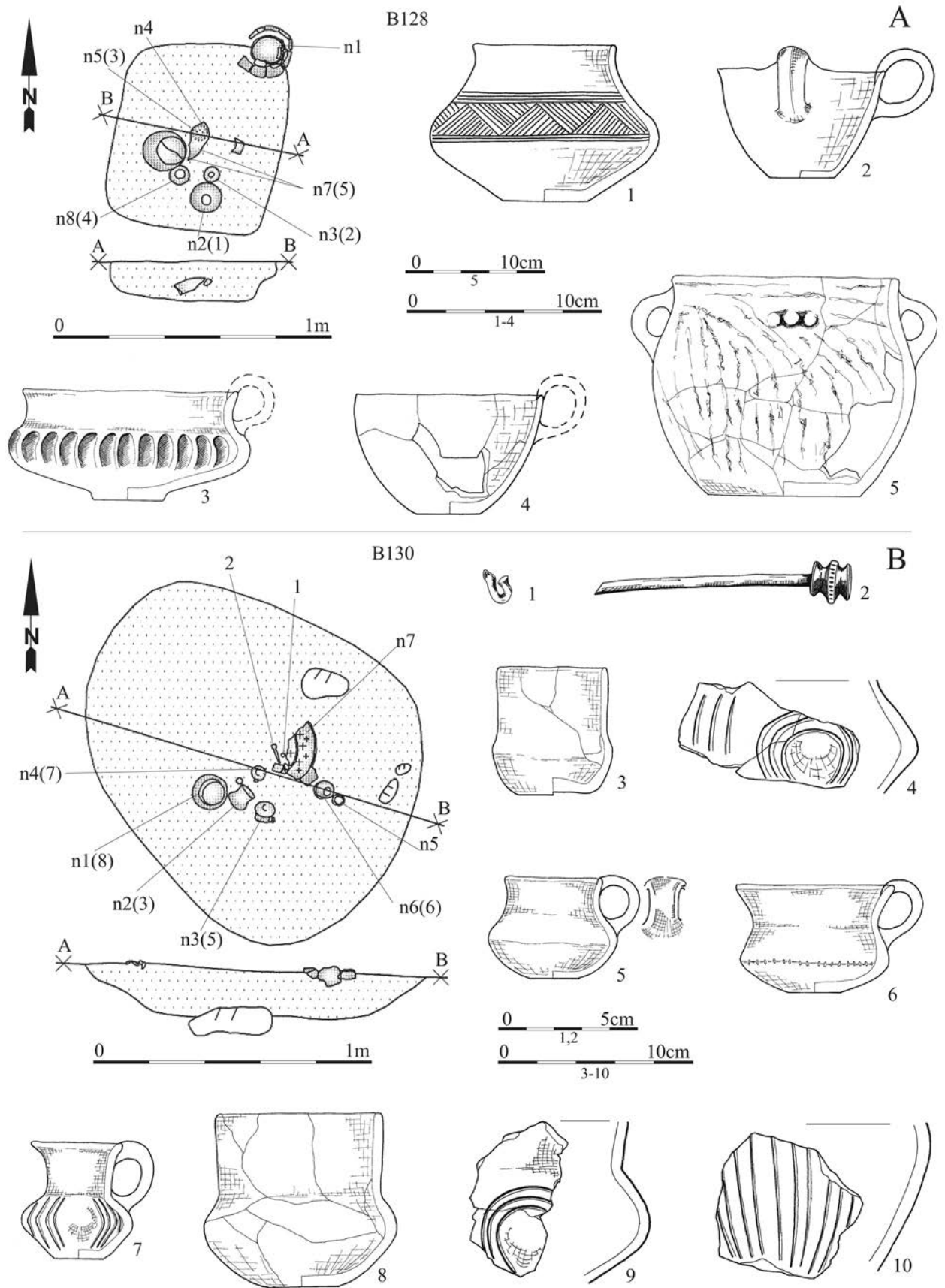
Tablica/Plate 483. Chrzanów stan. 4. Plany i inwentarze grobowe/grave plans and grave goods. A: grób/grave B122: 7 – brąz/bronze; B: grób/grave B123



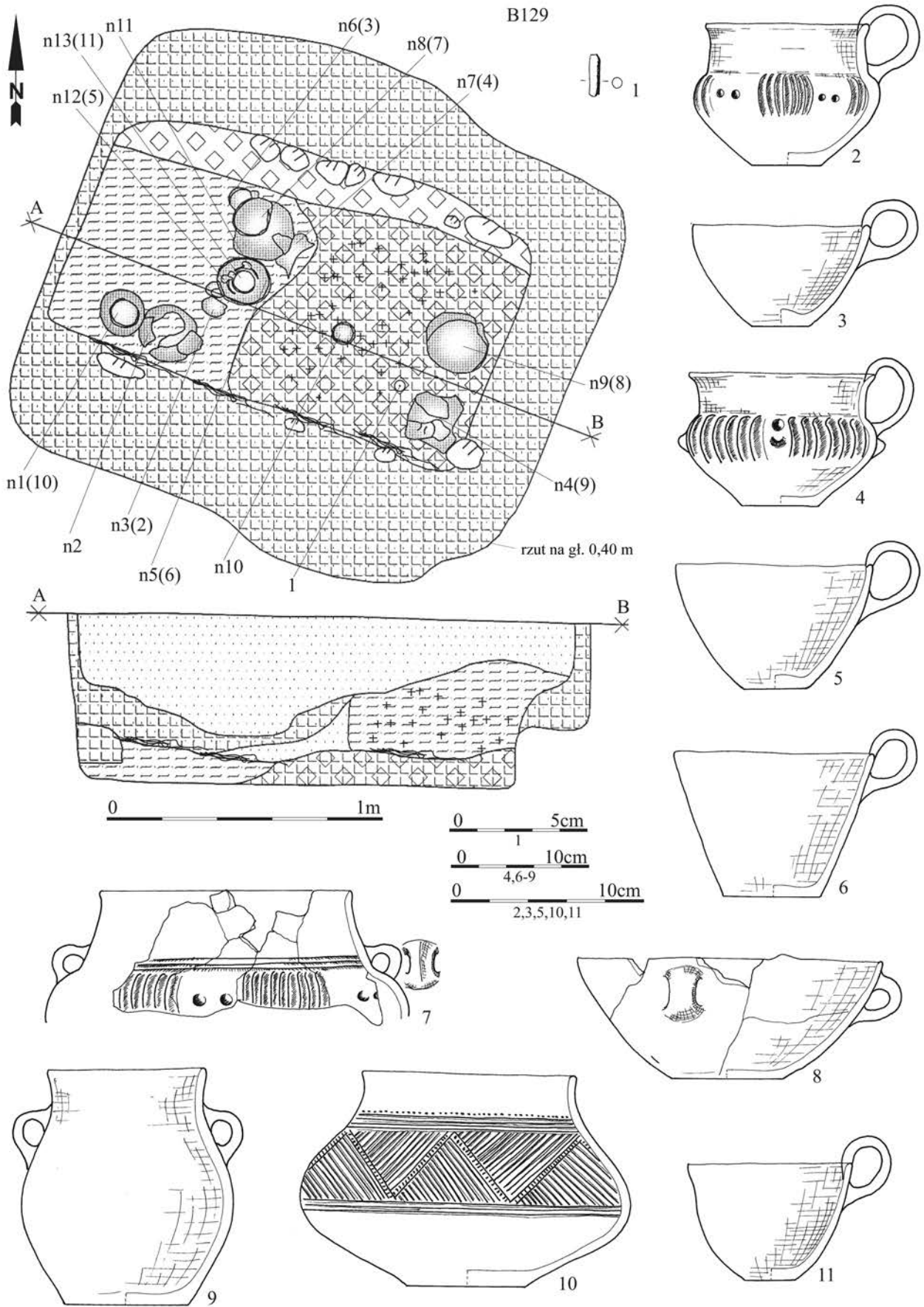
Tablica/Plate 484. Chrzanów stan. 4. Plany i inwentarze grobowe/grave plans and grave goods. A: grób/grave B125; B: grób/grave B126



Tablica/Plate 485. Chrzanów stan. 4. Plany i inwentarze grobowe/grave plans and grave goods: grób/grave B127

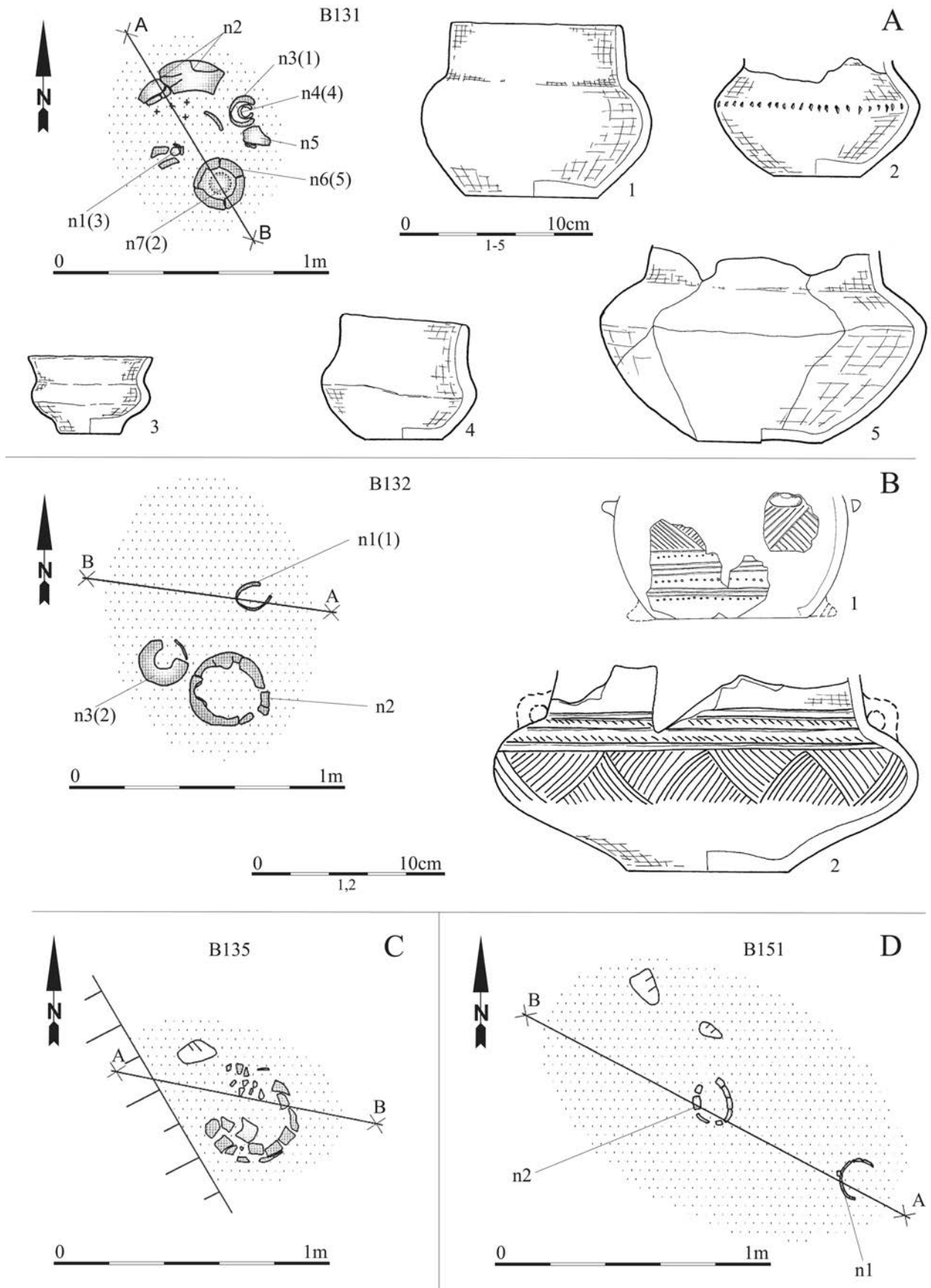


Tablica/Plate 486. Chrzanów stan. 4. Plany i inwentarze grobowe/grave plans and grave goods. A: grób/grave B128; B: grób/grave B130: 1-2 – brąz/bronze

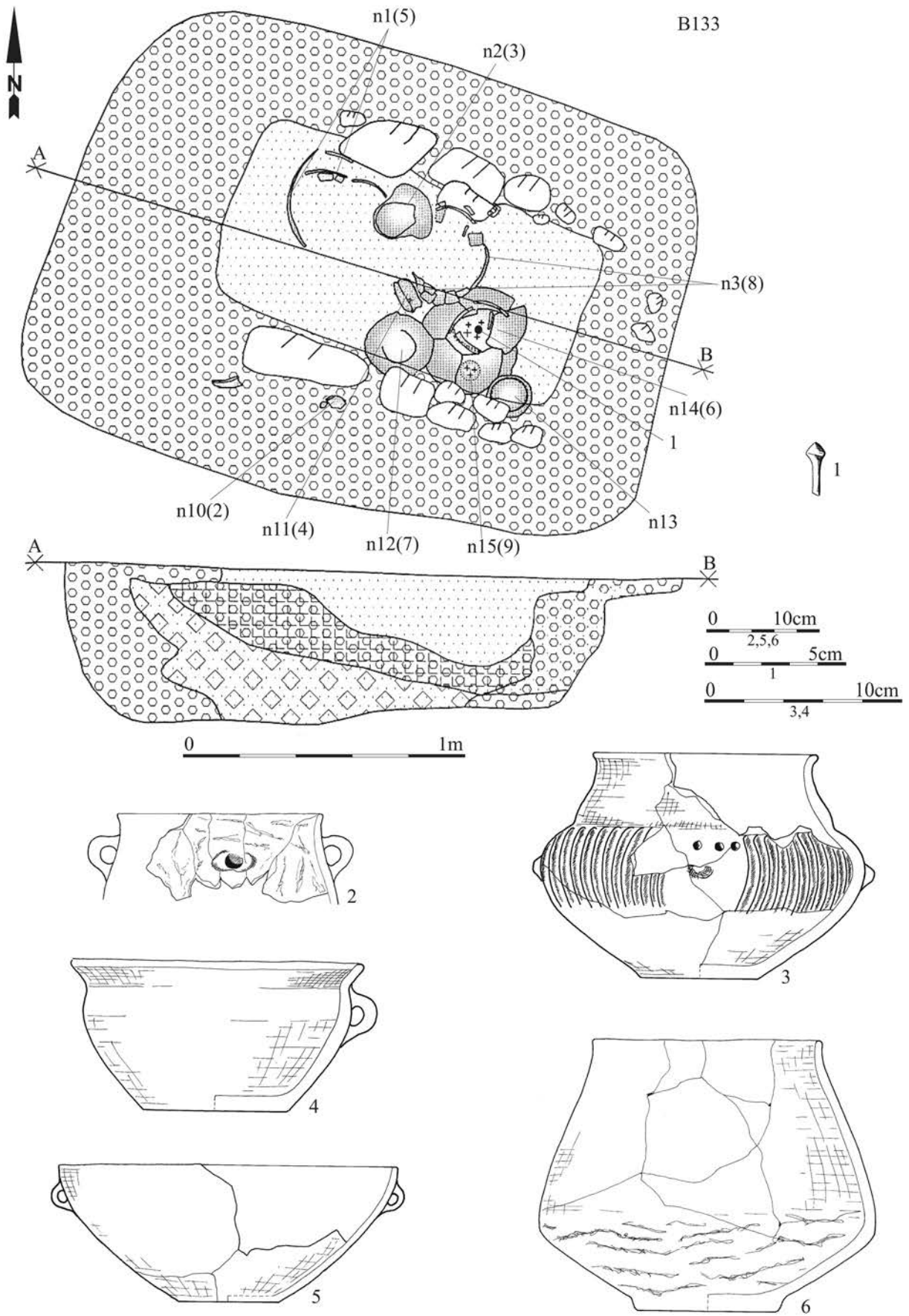


Tablica/Plate 487. Chrzanów stan. 4. Plany i inwentarze grobowe/grave plans and grave goods: grób/grave B129:

1 - brąz/bronze

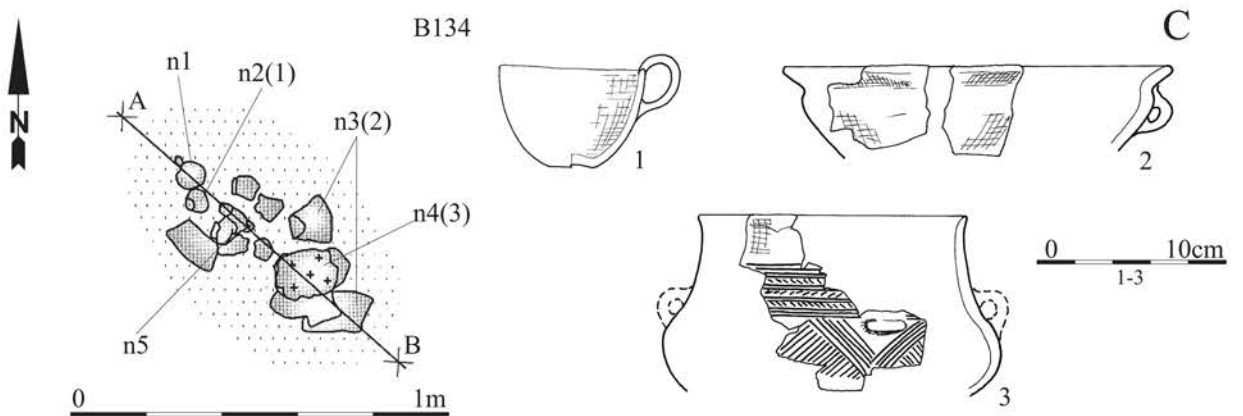
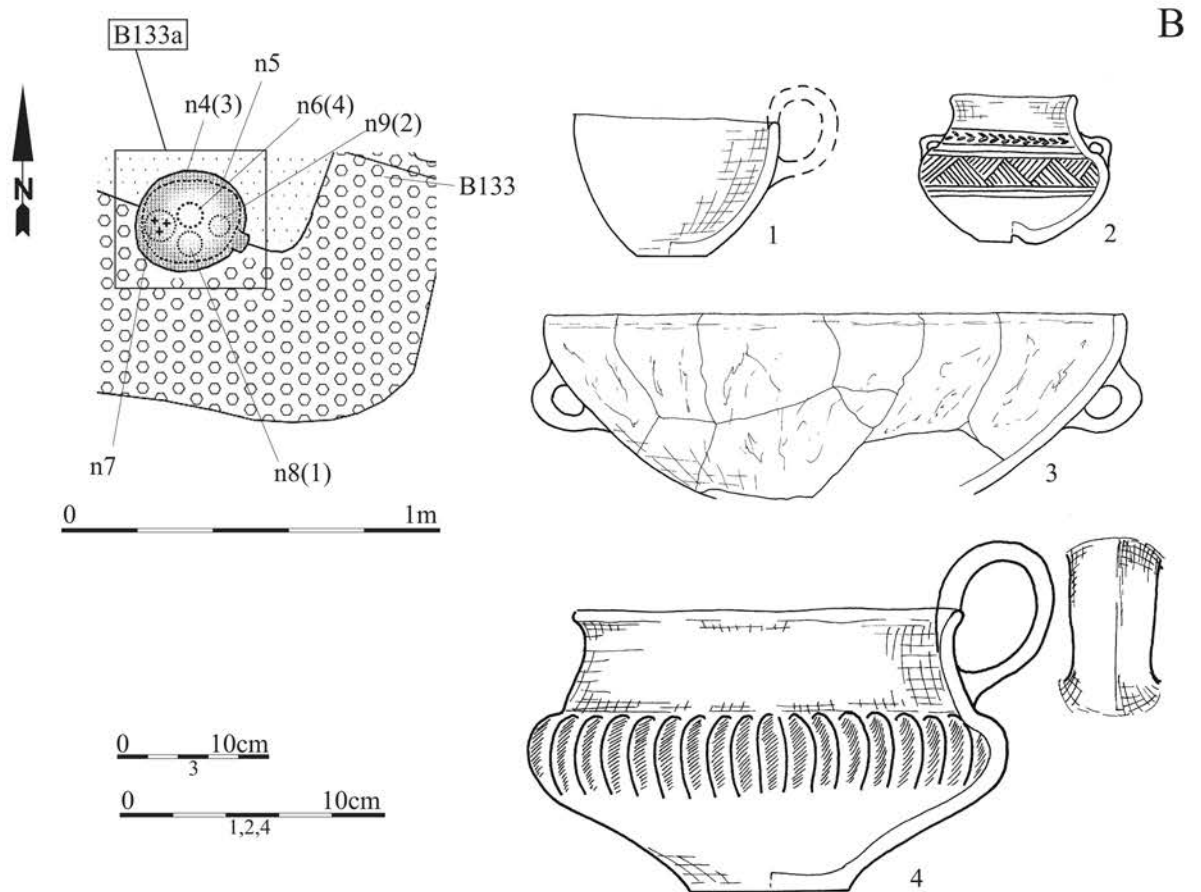
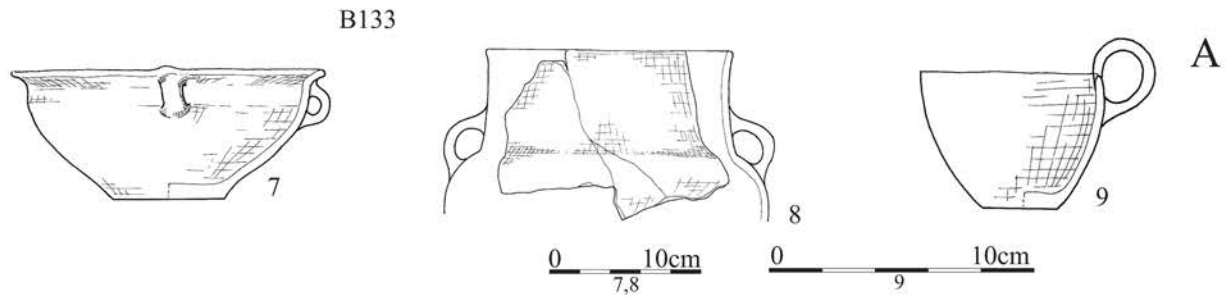


Tablica/Plate 488. Chrzanów stan. 4. Plany i inwentarze/plans and inventory. A: grób/grave B131; B: grób/grave B132; C: obiekt/object B135; D: obiekt/object B151

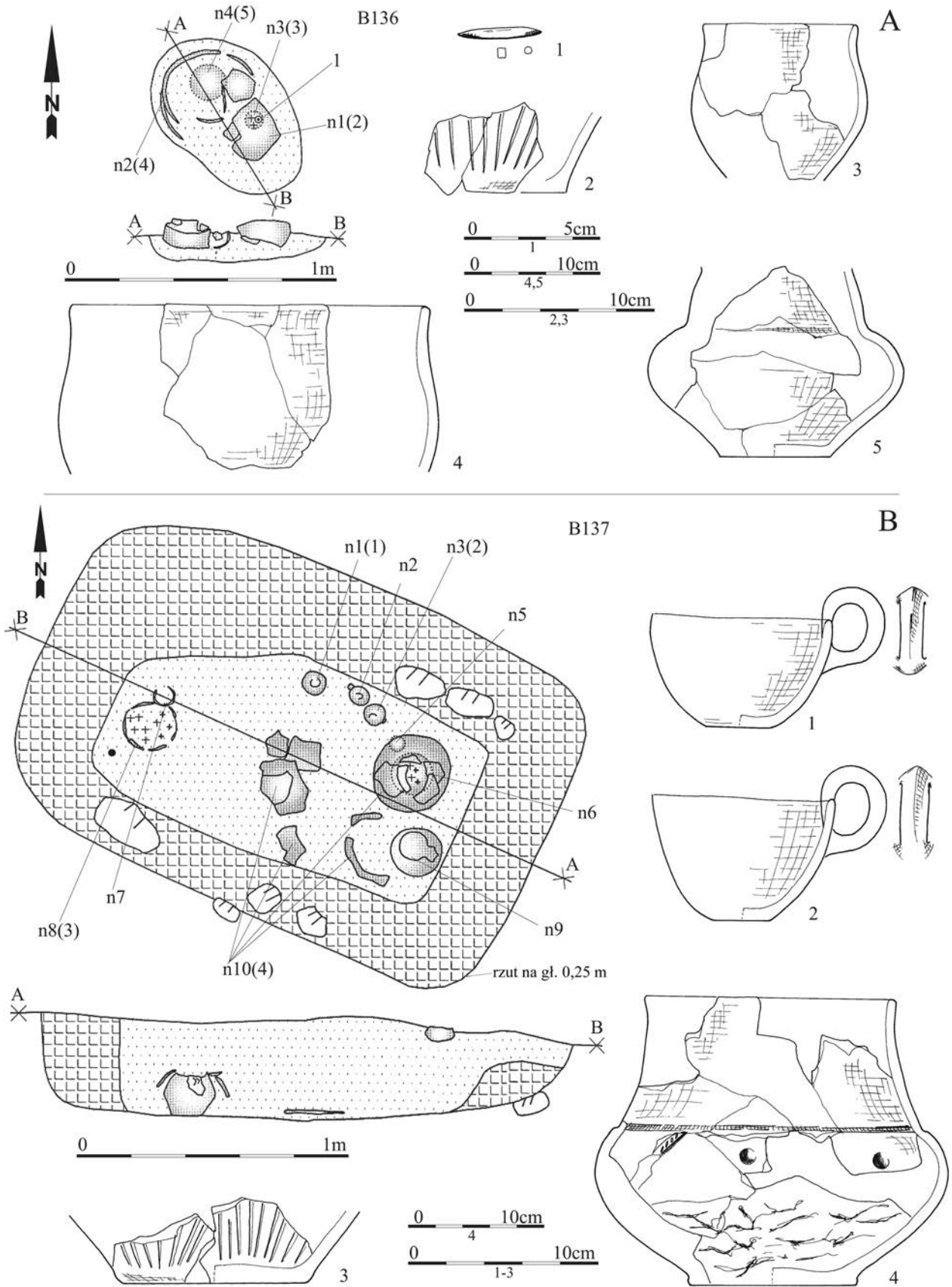


Tablica/Plate 489. Chrzanów stan. 4. Plany i inwentarze grobowe/grave plans and grave goods: grób/grave B133:

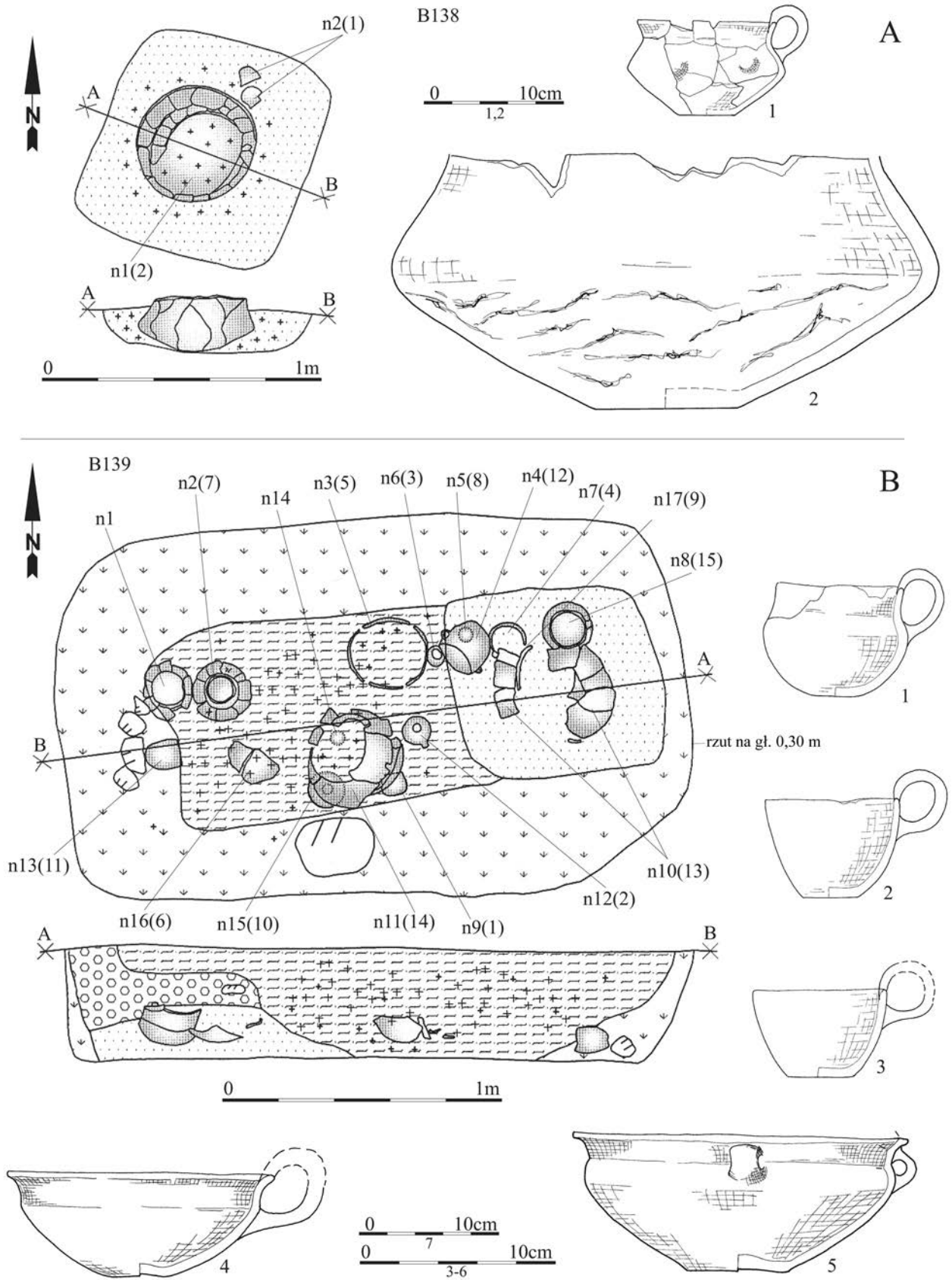
1 – brąz/bronze



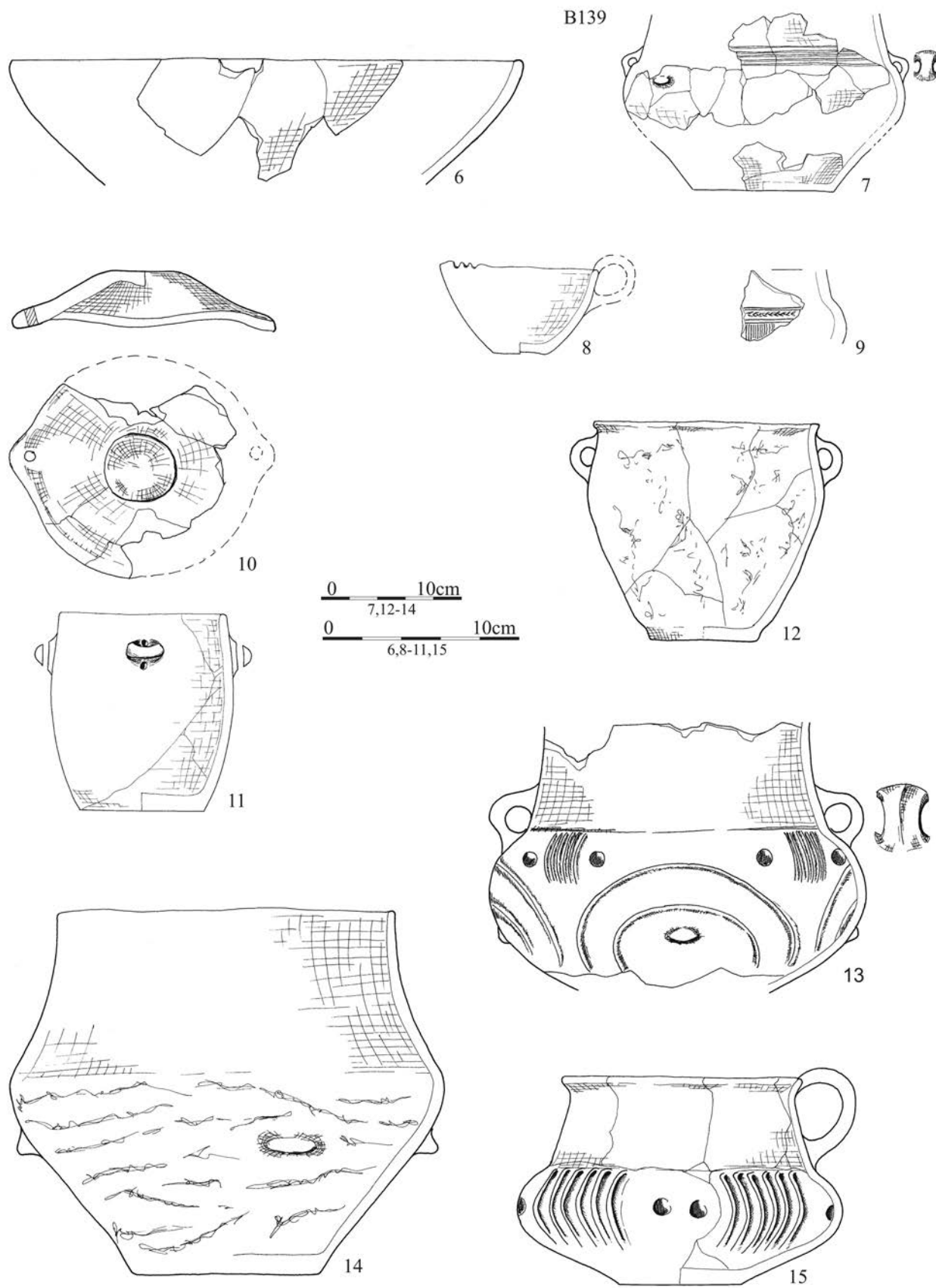
Tablica/Plate 490. Chrzanów stan. 4. Plany i inwentarze grobowe/grave plans and grave goods. A: grób/grave B133; B: grób/grave B133a; C: grób/grave B134



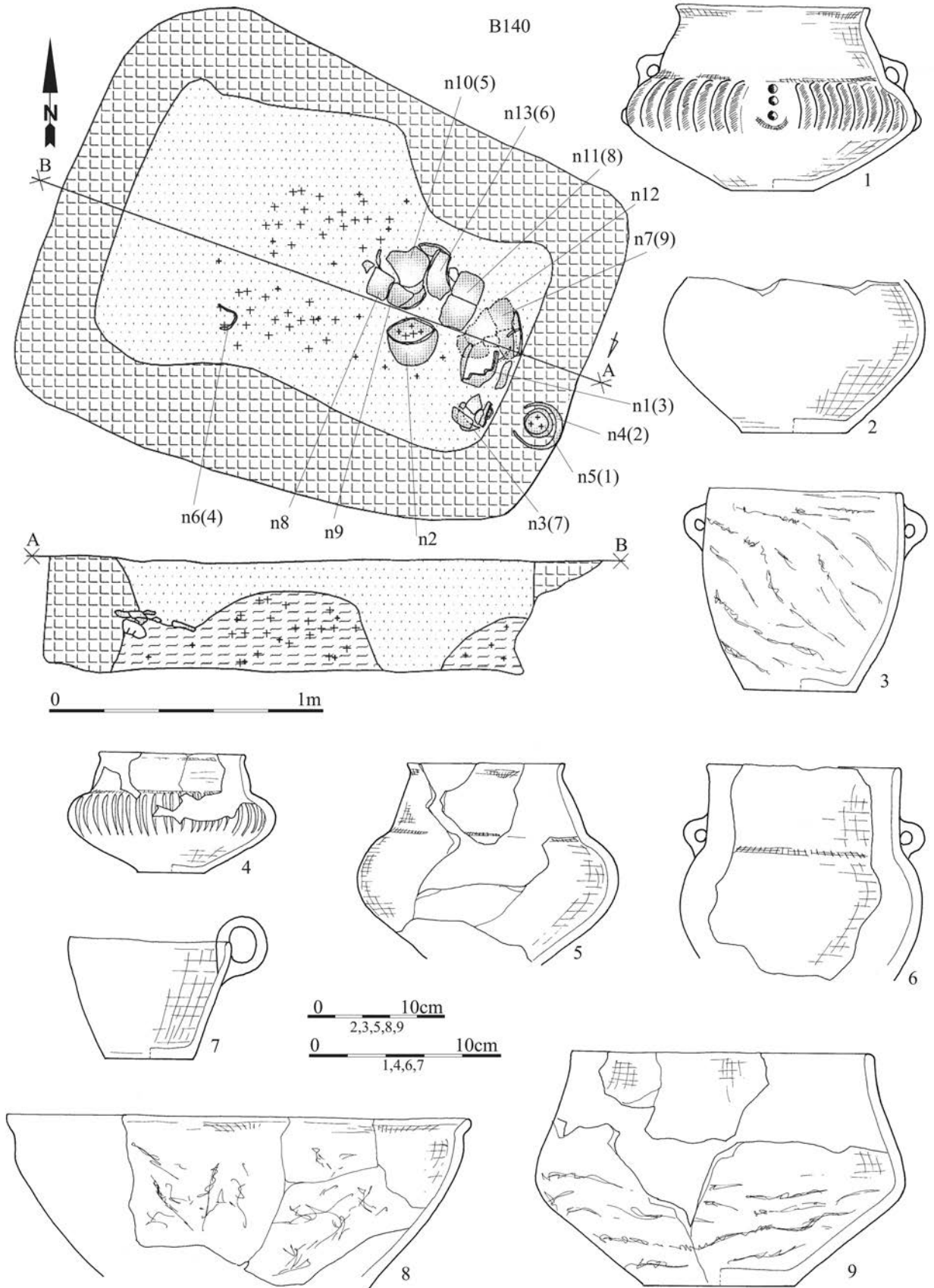
Tablica/Plate 491. Chrzanów stan. 4. Plany i inwentarze grobowe/grave plans and grave goods. A: grób/grave B136: 1 – brąz/bronze; B: grób/grave B137



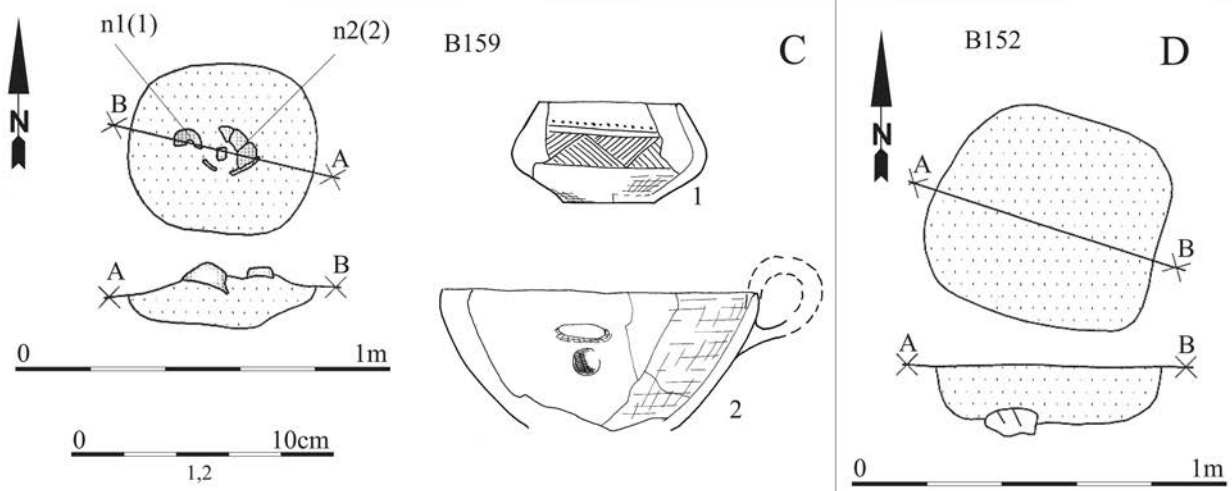
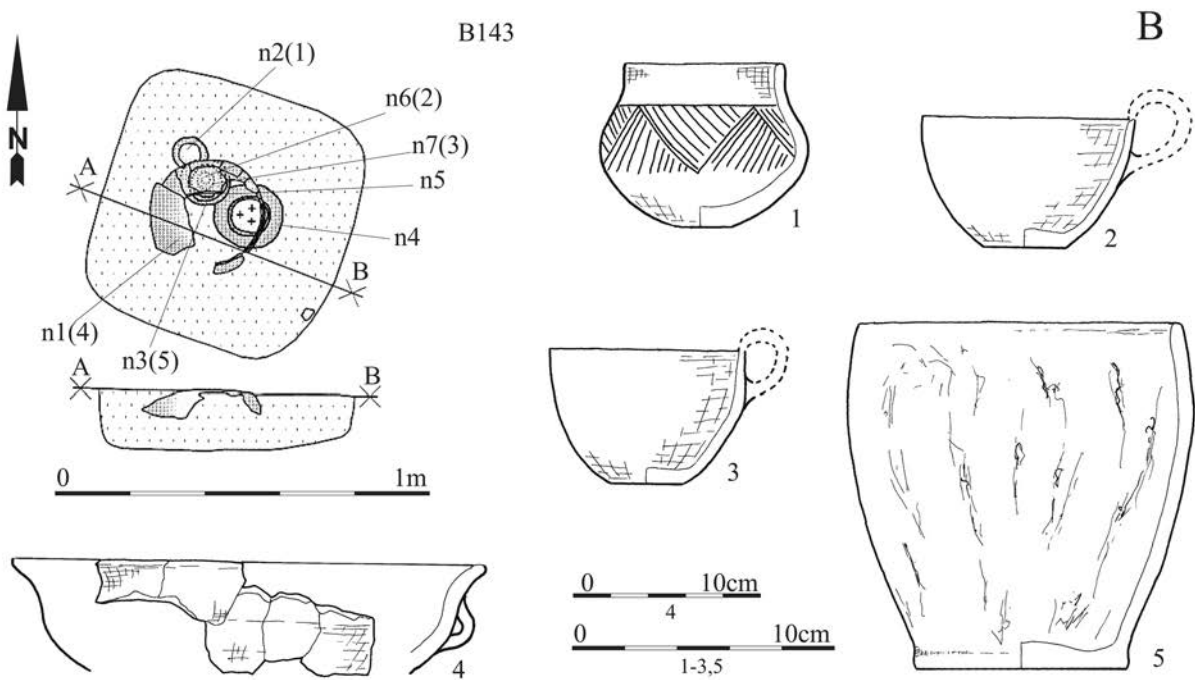
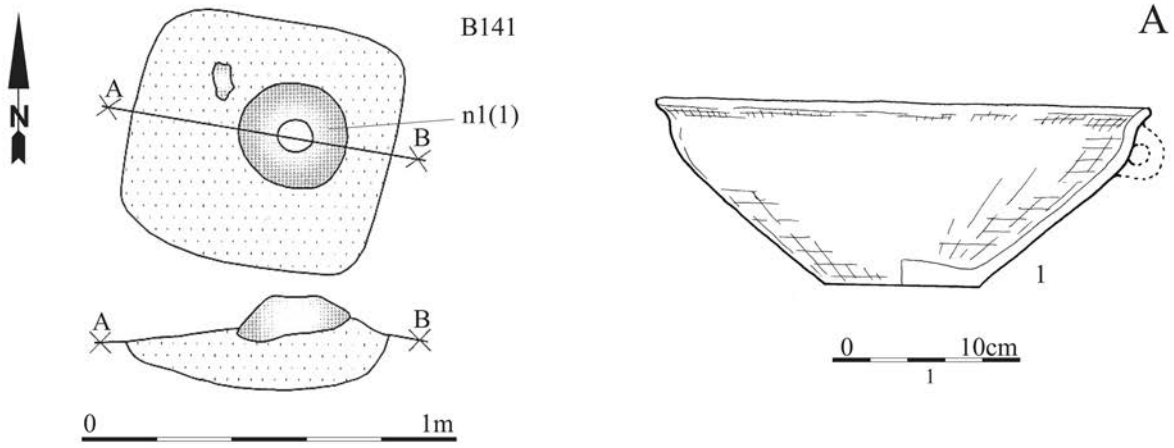
Tablica/Plate 492. Chrzanów stan. 4. Plany i inwentarze grobowe/grave plans and grave goods. A: grób/grave B138; B: grób/grave B139



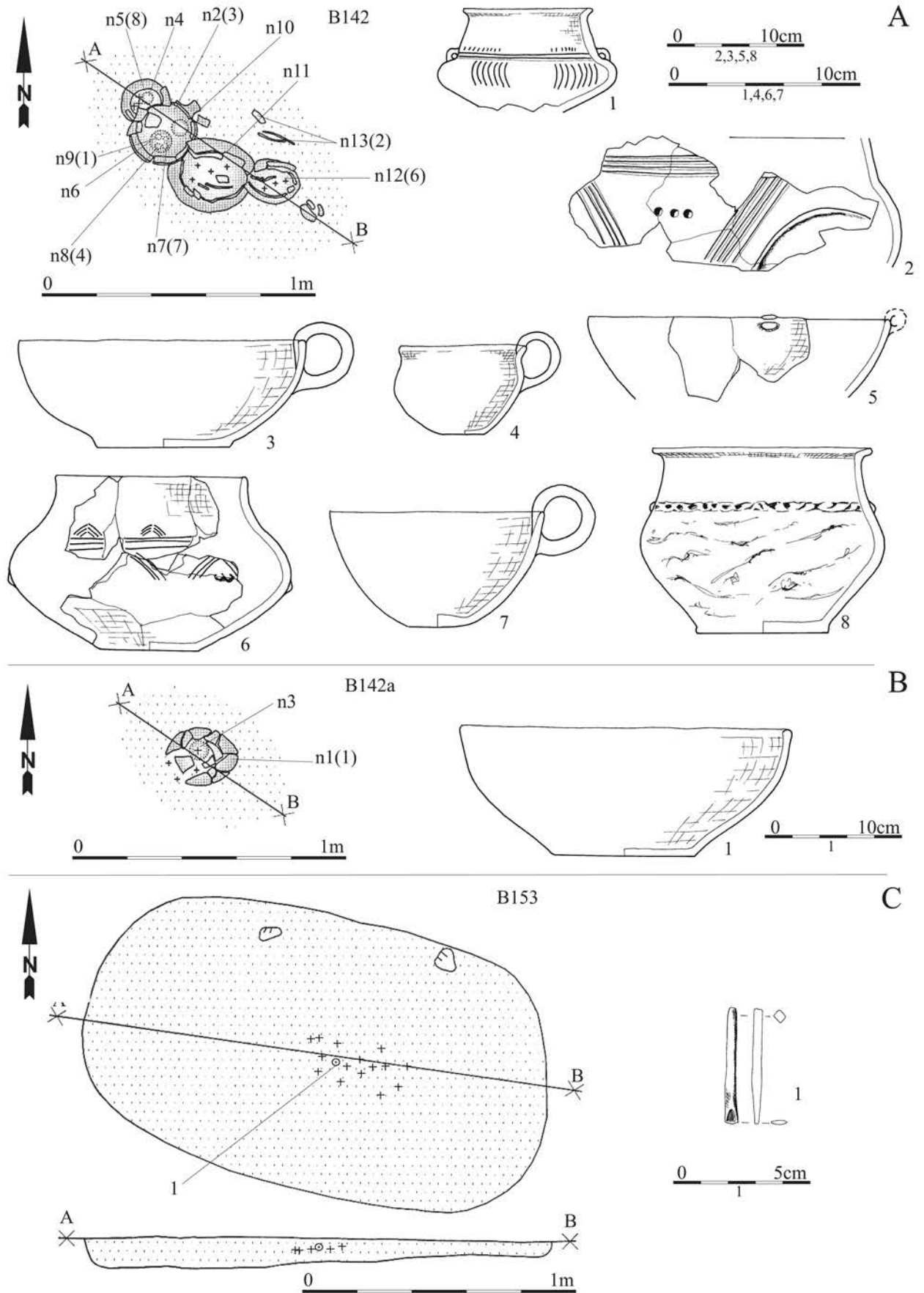
Tablica/Plate 493. Chrzanów stan. 4. Inwentarze grobowe/grave goods: grób/grave B139



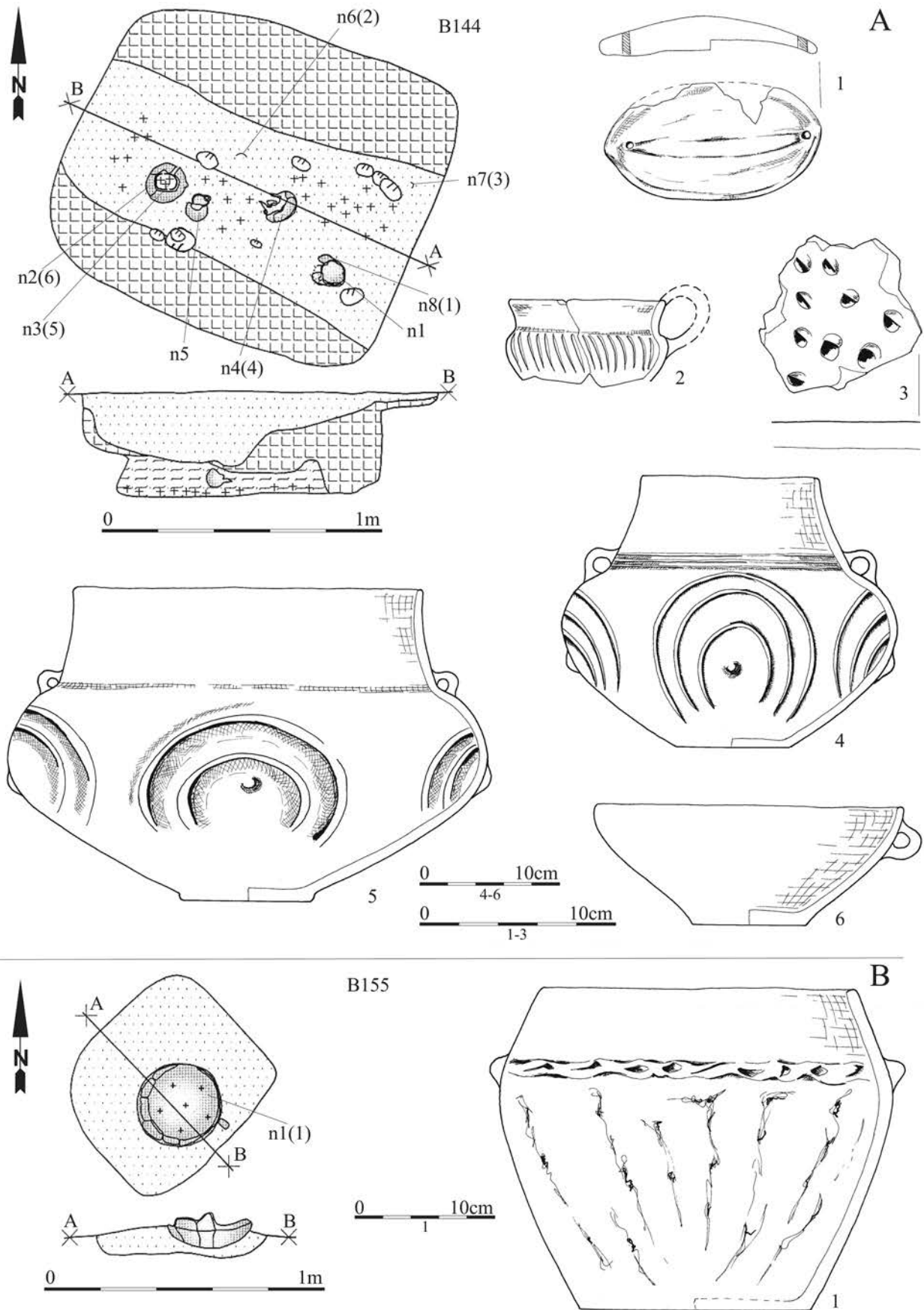
Tablica/Plate 494. Chrzanów stan. 4. Plany i inwentarze grobowe/grave plans and grave goods: grób/grave B140



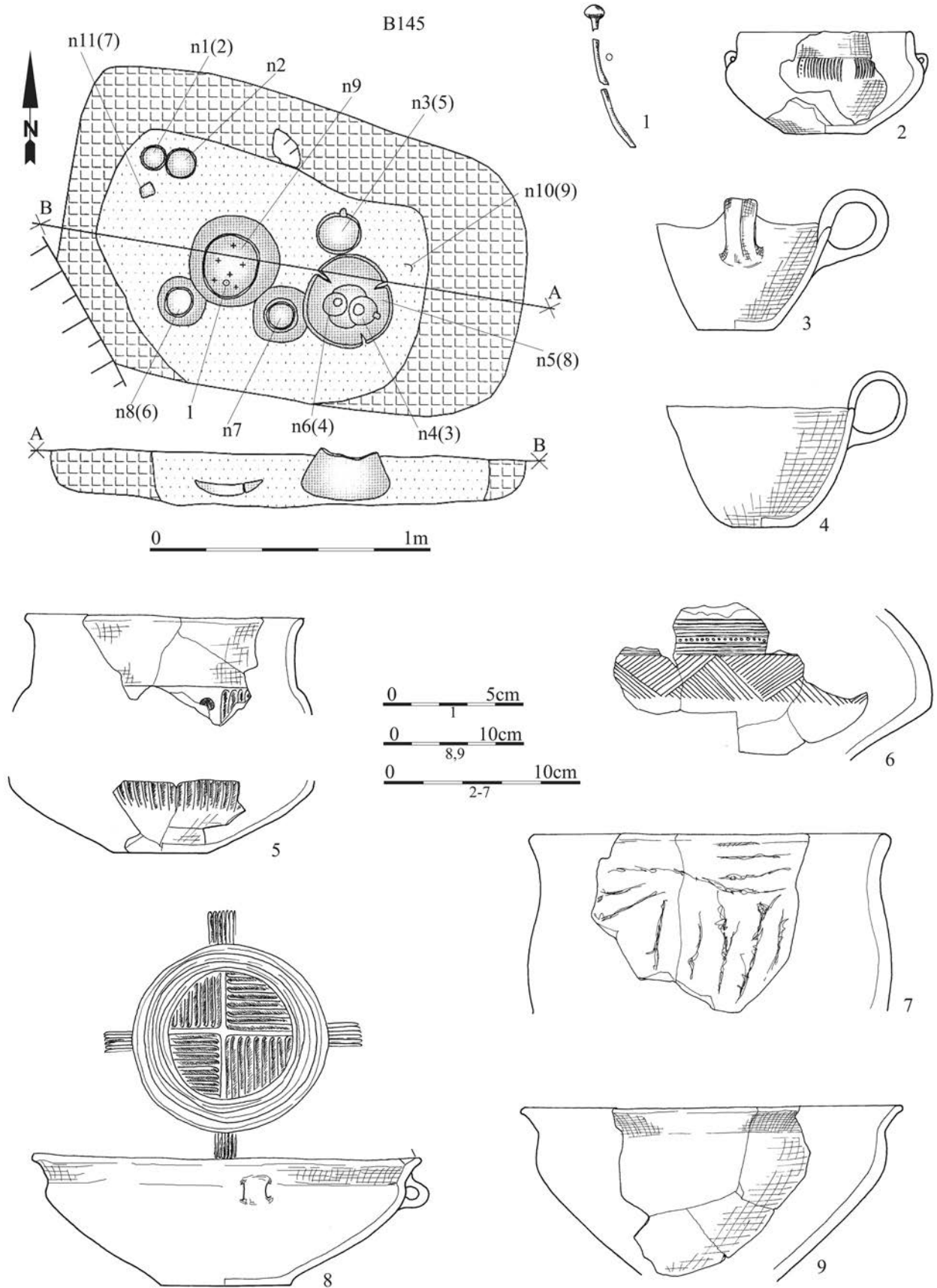
Tablica/Plate 495. Chrzanów stan. 4. Plany i inwentarze/plans and inventory. A: obiekt/object B141; B: grób/grave B143; C: obiekt/object B159; D: obiekt/object B152



Tablica/Plate 496. Chrzanów stan. 4. Plany i inwentarze grobowe/grave plans and grave goods. A: grób/grave B142; B: grób/grave B142a; C: grób/grave B153: 1 - brąz/bronze

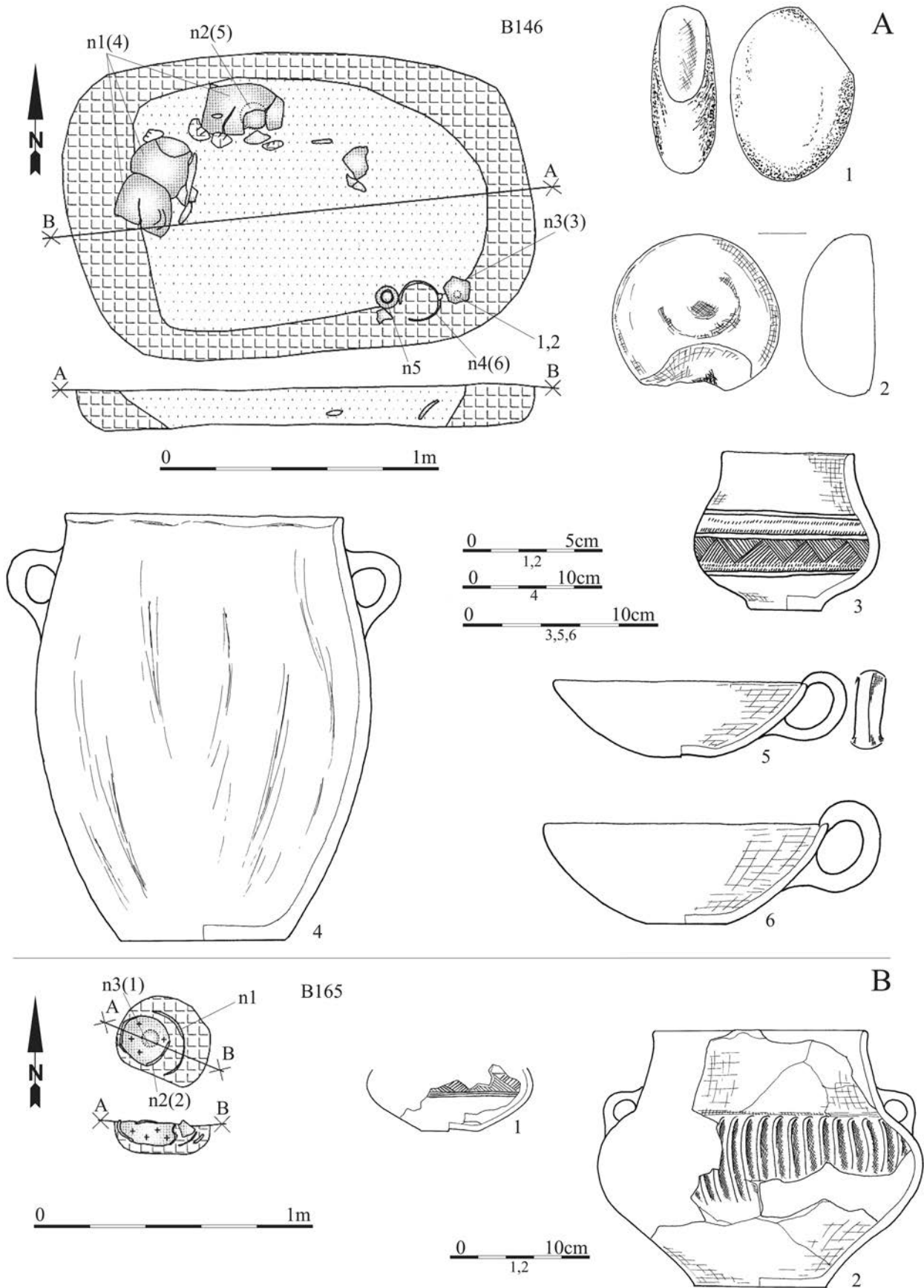


Tablica/Plate 497. Chrzanów stan. 4. Plany i inwentarze grobowe/grave plans and grave goods. A: grób/grave B144; B: grób/grave B155

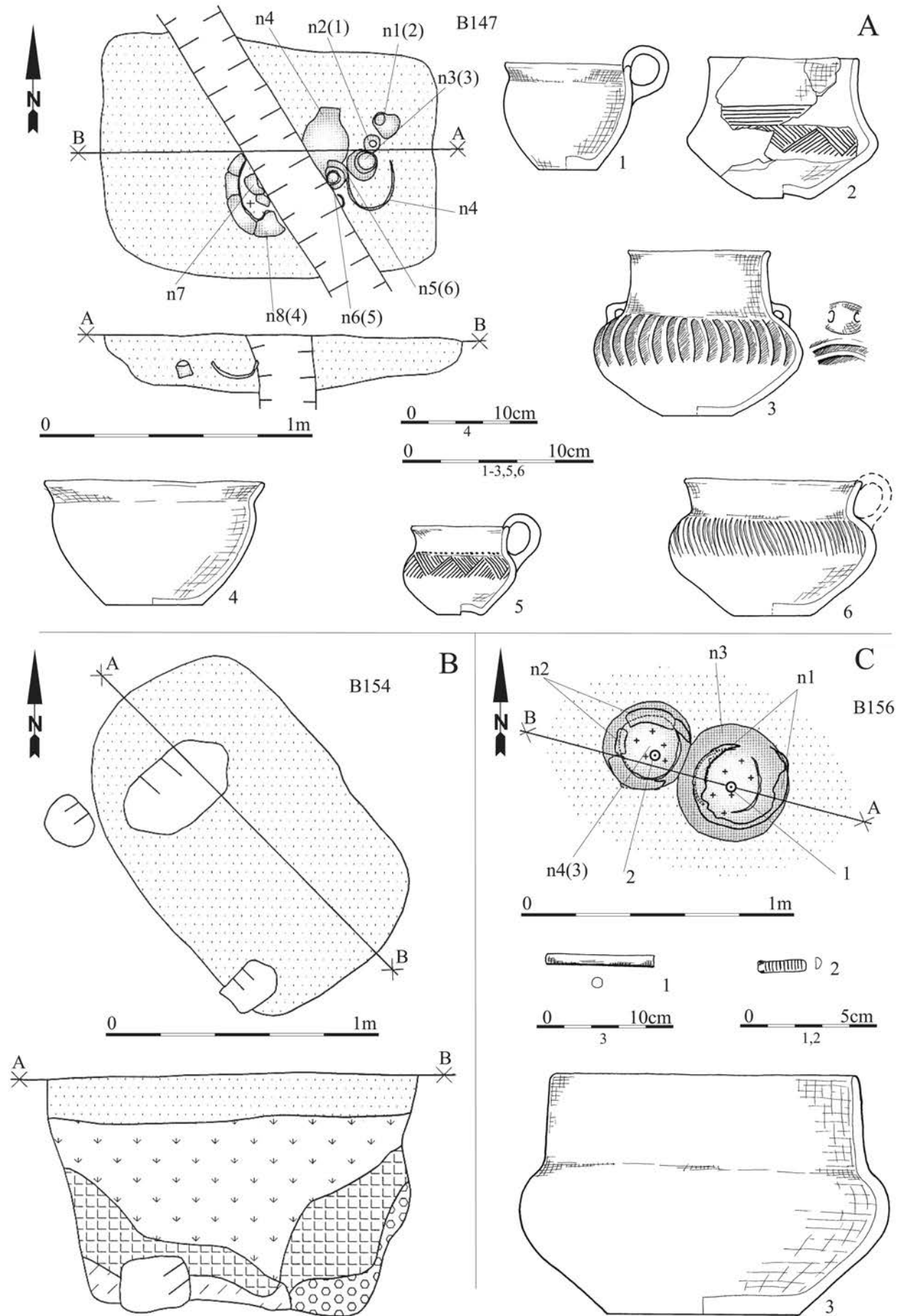


Tablica/Plate 498. Chrzanów stan. 4. Plany i inwentarze grobowe/grave plans and grave goods: grób/grave B145:

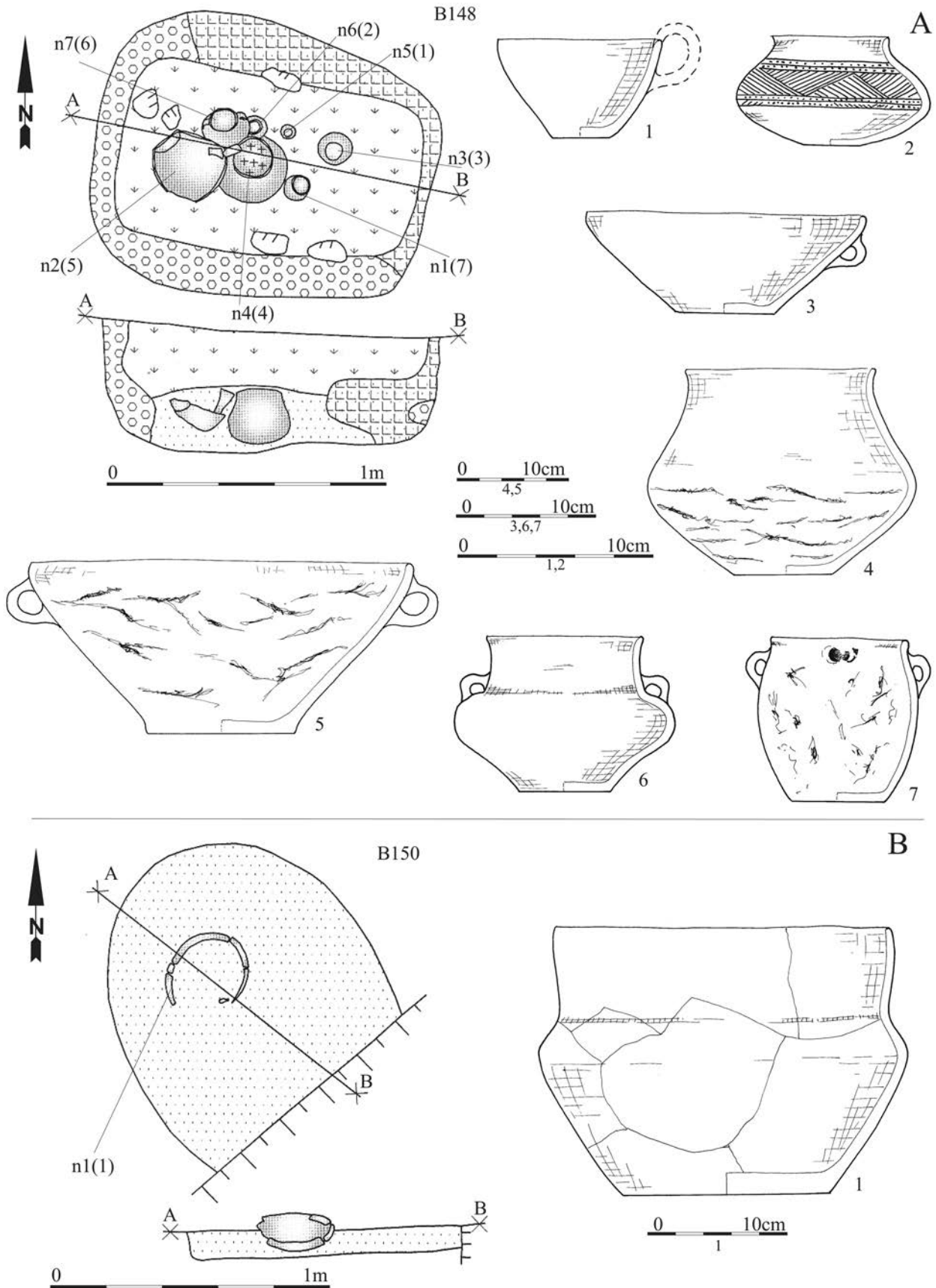
1 - brąz/bronze



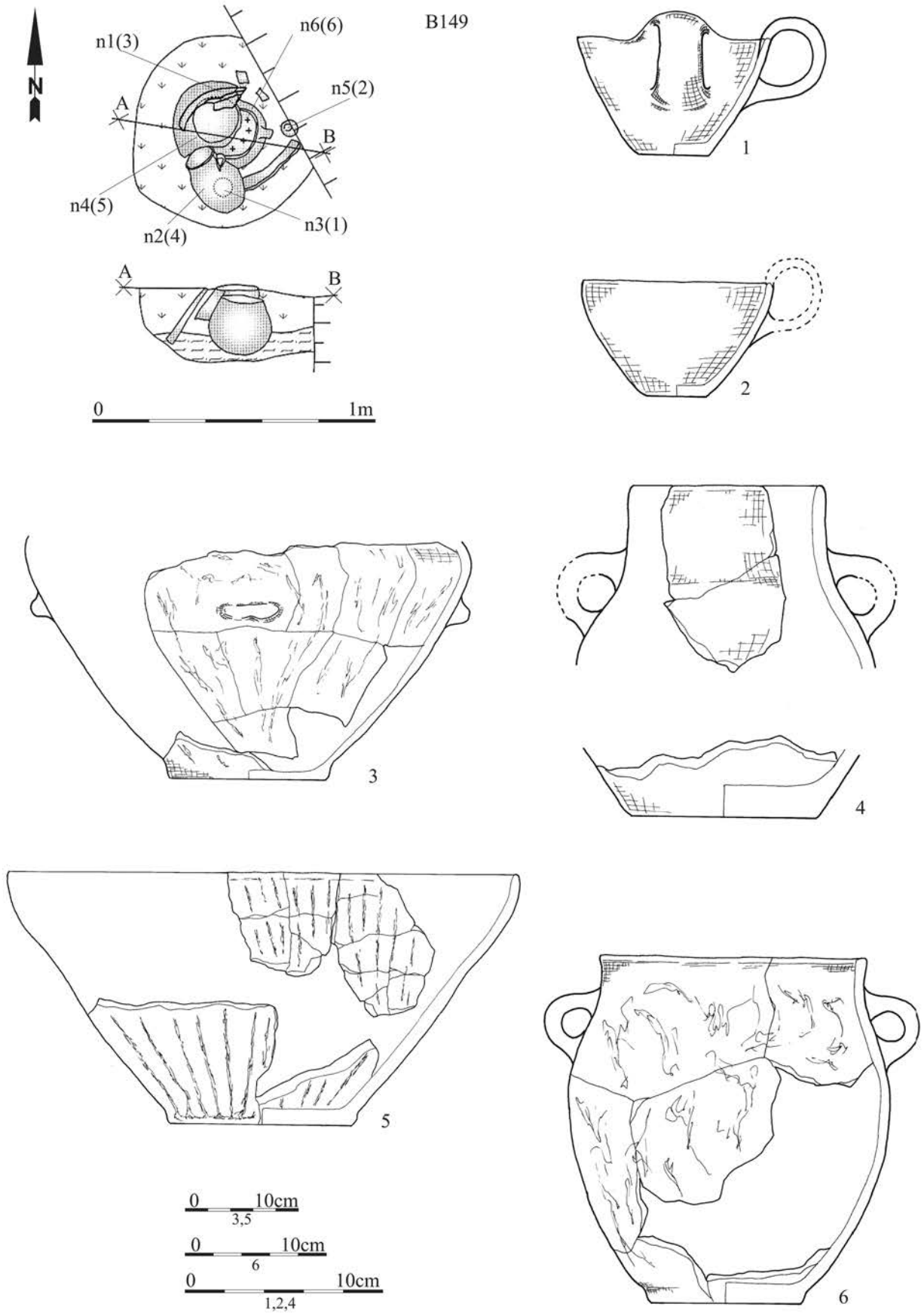
Tablica/Plate 499. Chrzanów stan. 4. Plany i inwentarze grobowe/grave plans and grave goods. A: grób/grave B146: 1 – kamień/stone, 2 – grafit/graphite; B: obiekt/object B165



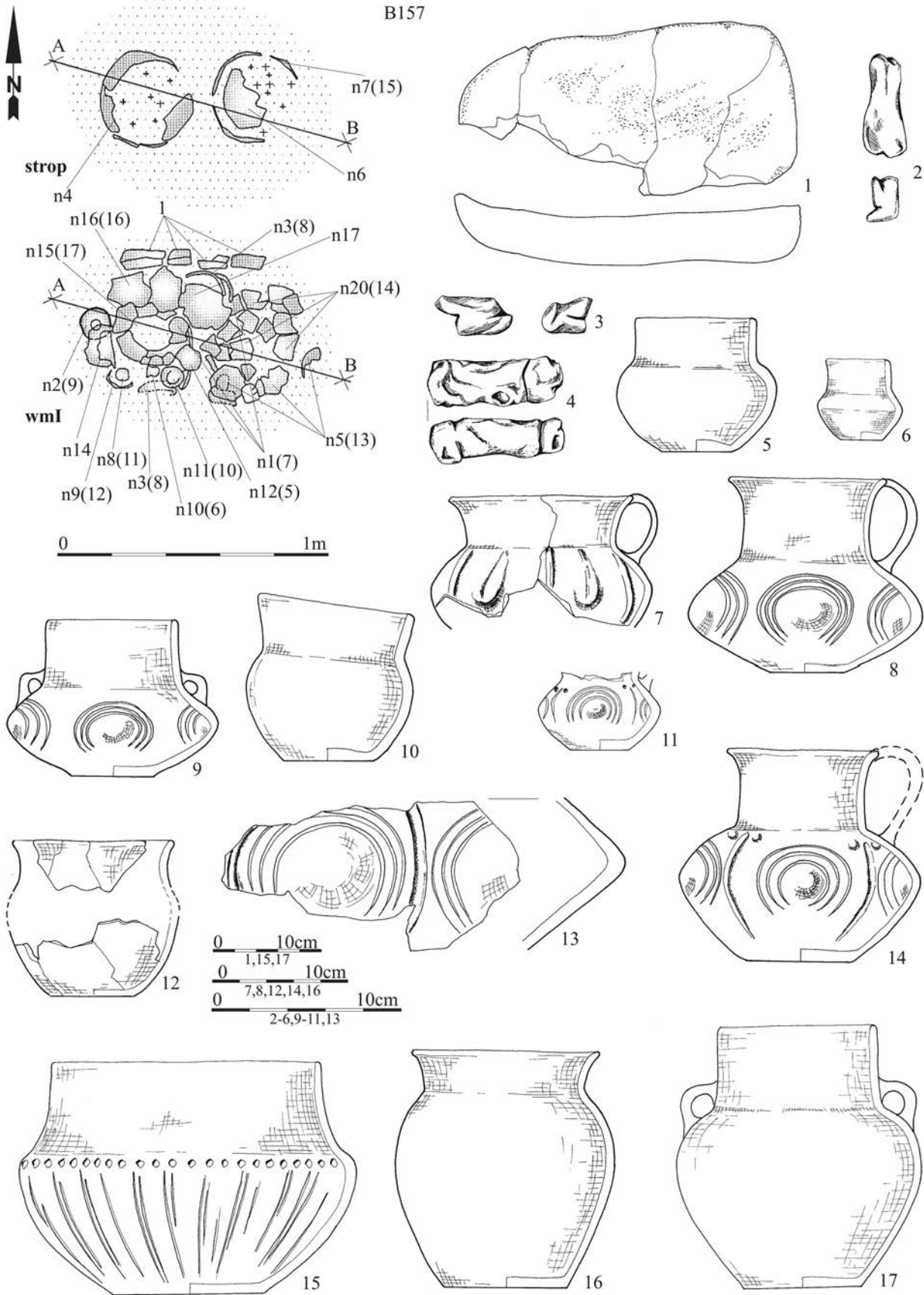
Tablica/Plate 500. Chrzanów stan. 4. Plany i inwentarze/plans and inventory. A: grób/grave B147; B: obiekt/object B154; C: grób/grave B156



Tablica/Plate 501. Chrzanów stan. 4. Plany i inwentarze grobowe/grave plans and grave goods. A: grób/grave B148; B: grób/grave B150

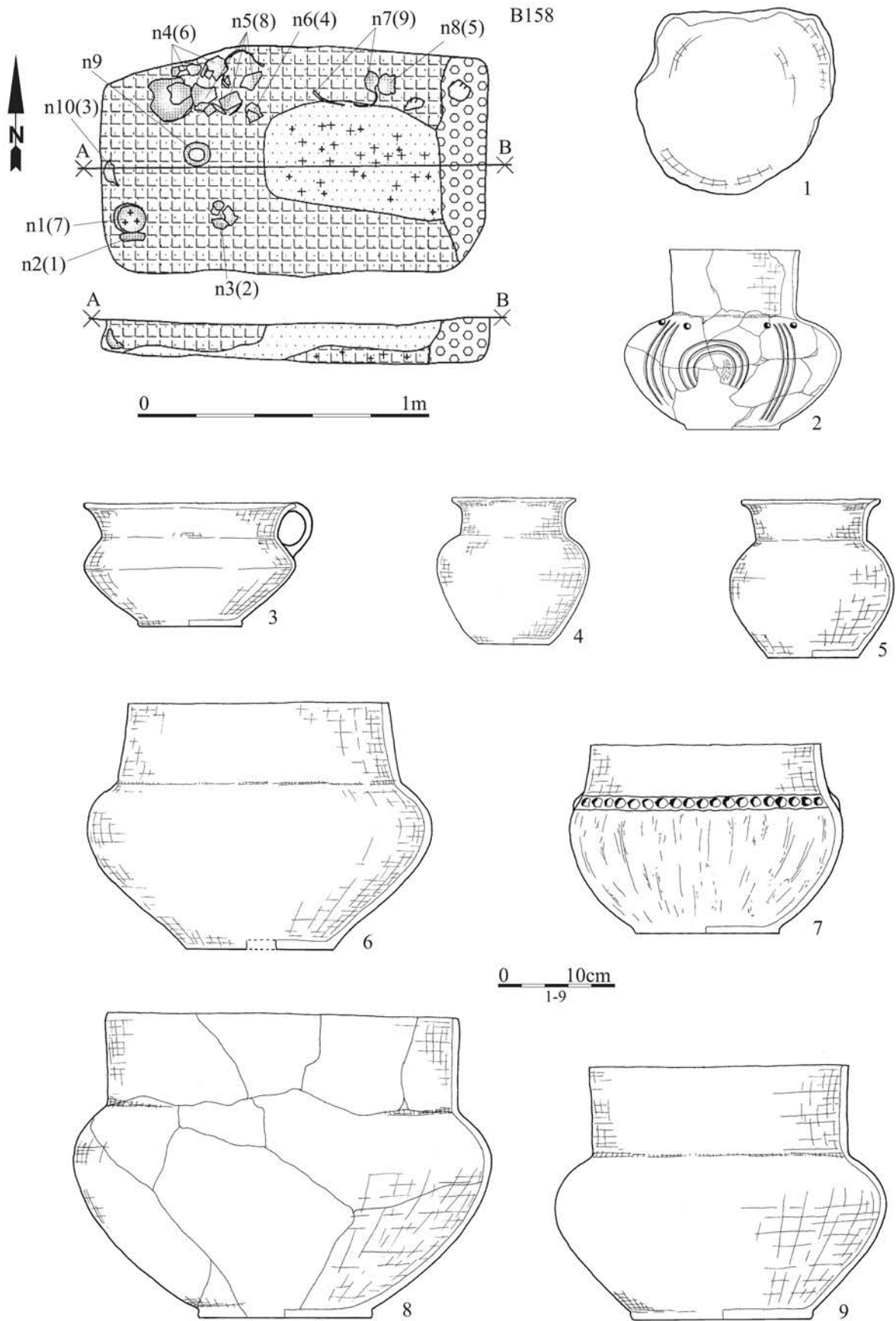


Tablica/Plate 502. Chrzanów stan. 4. Plany i inwentarze grobowe/grave plans and grave goods: grób/grave B149

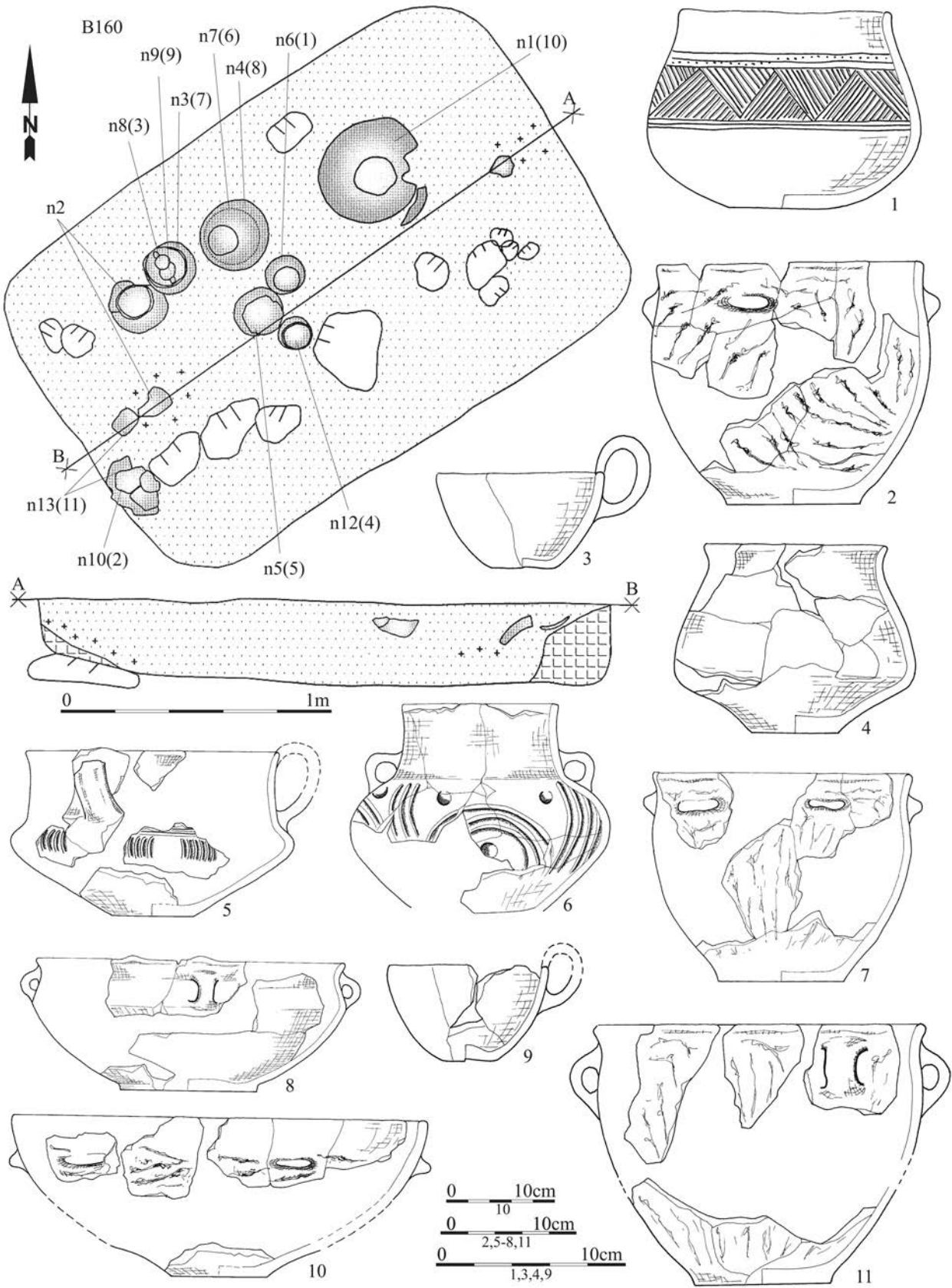


Tablica/Plate 503. Chrzanów stan. 4. Plany i inwentarze grobowe/grave plans and grave goods: grób/grave B157:

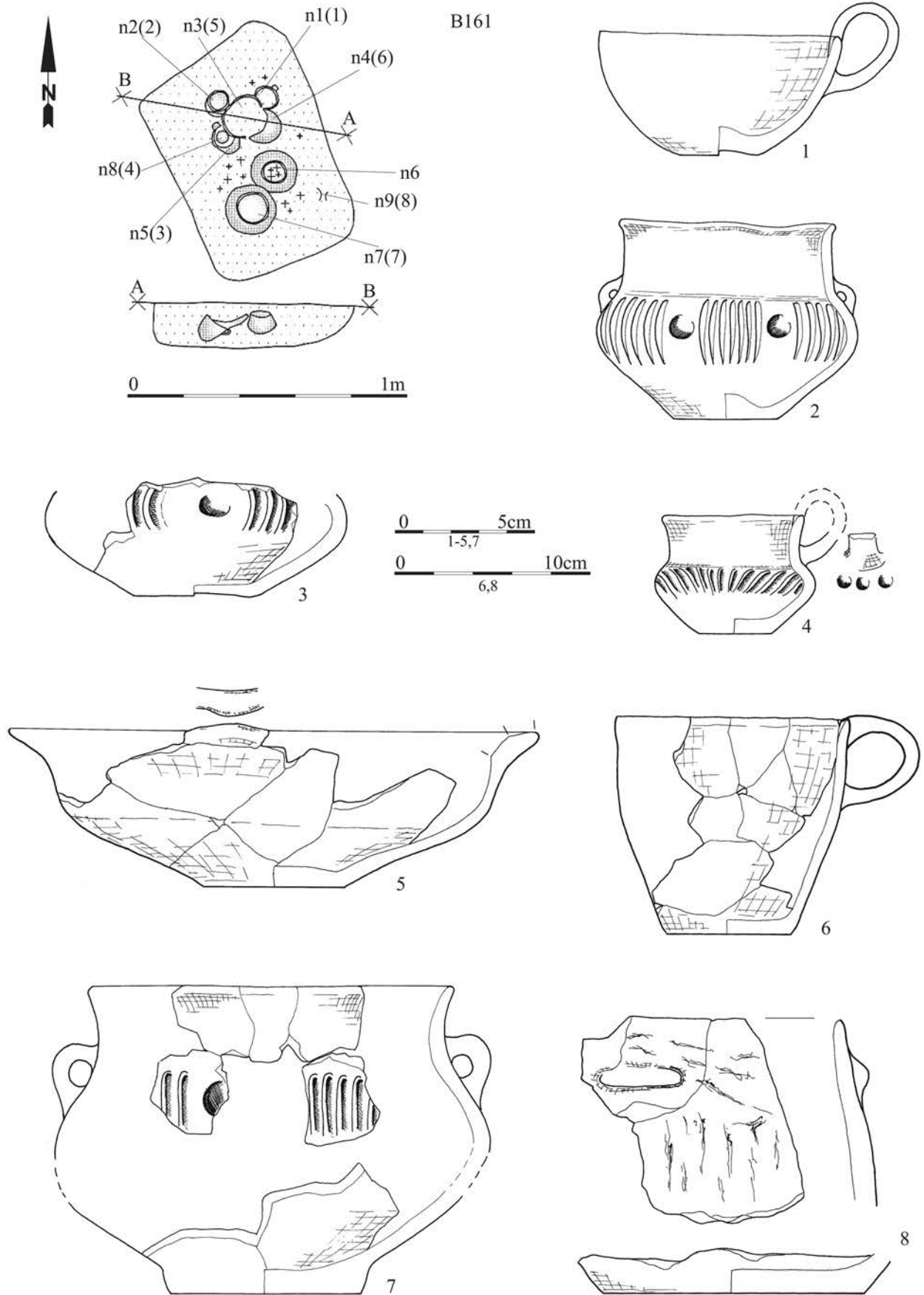
1 - kamień/stone, 2-4 - glina/clay



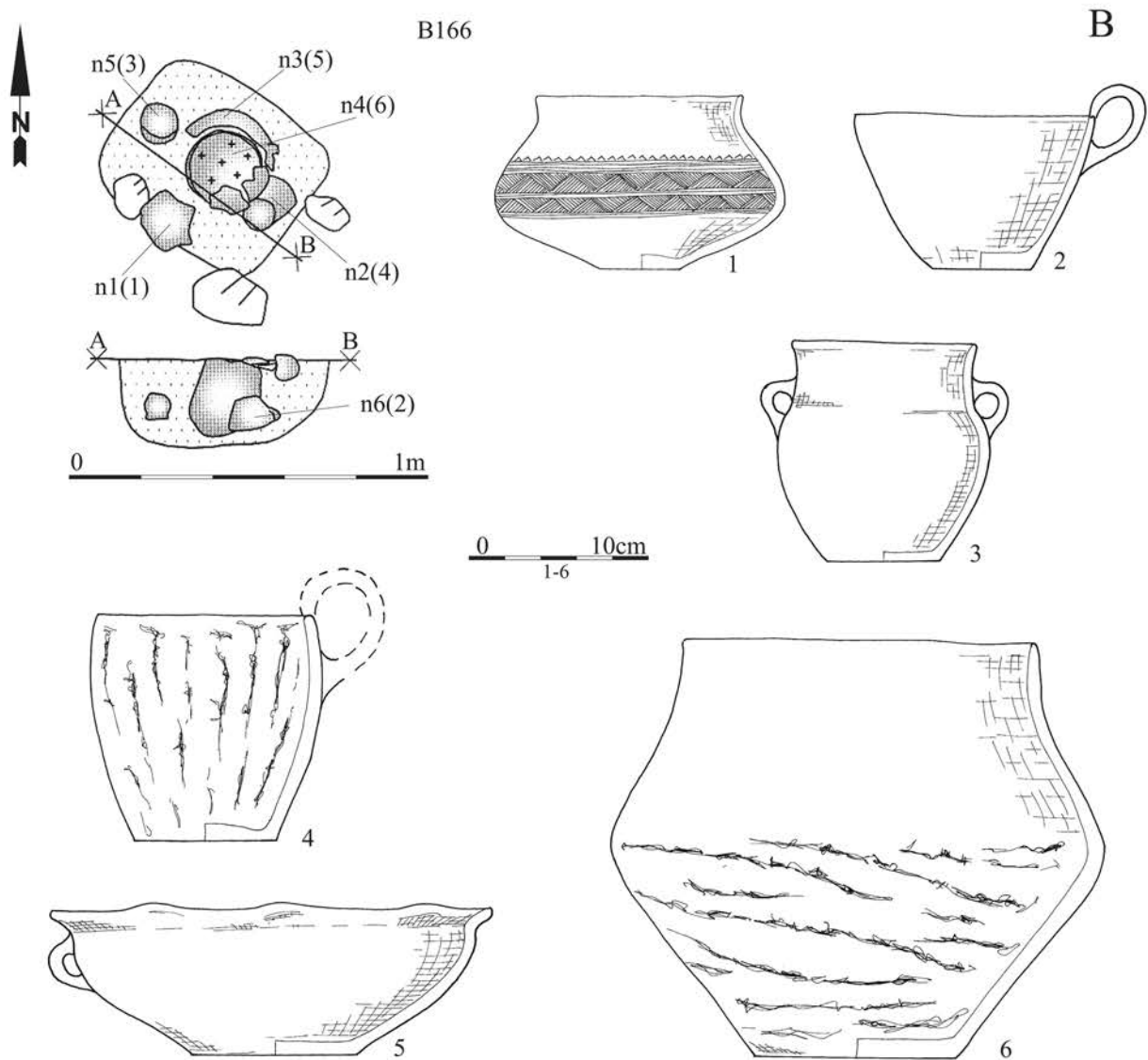
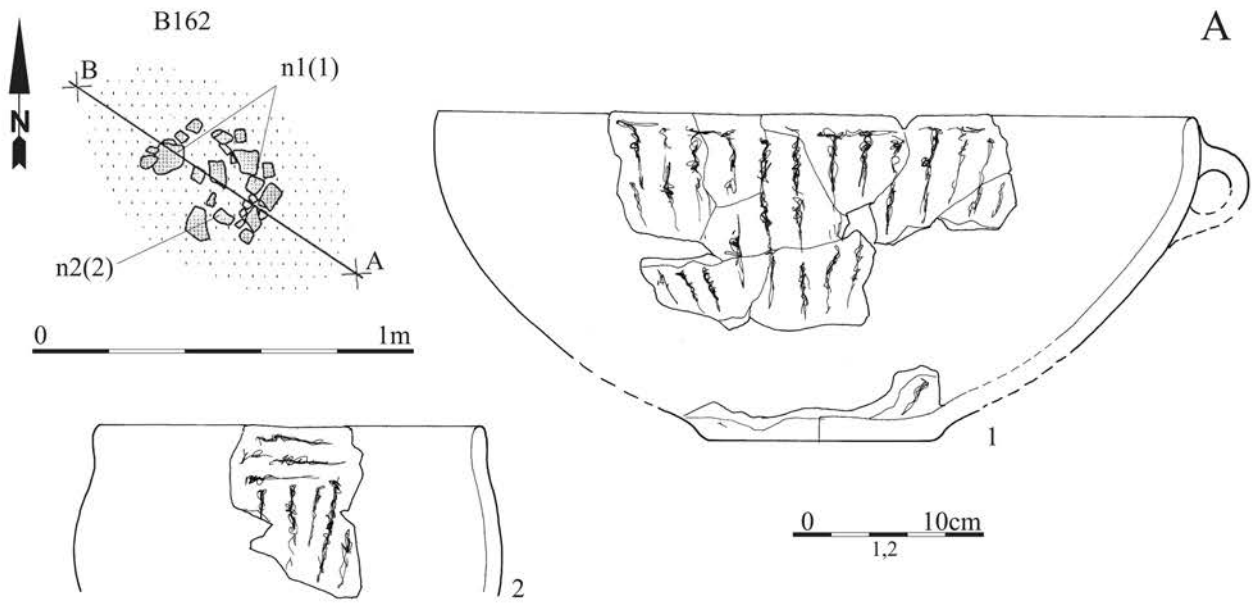
Tablica/Plate 504. Chrzanów stan. 4. Plany i inwentarze grobowe/grave plans and grave goods: grób/grave B158



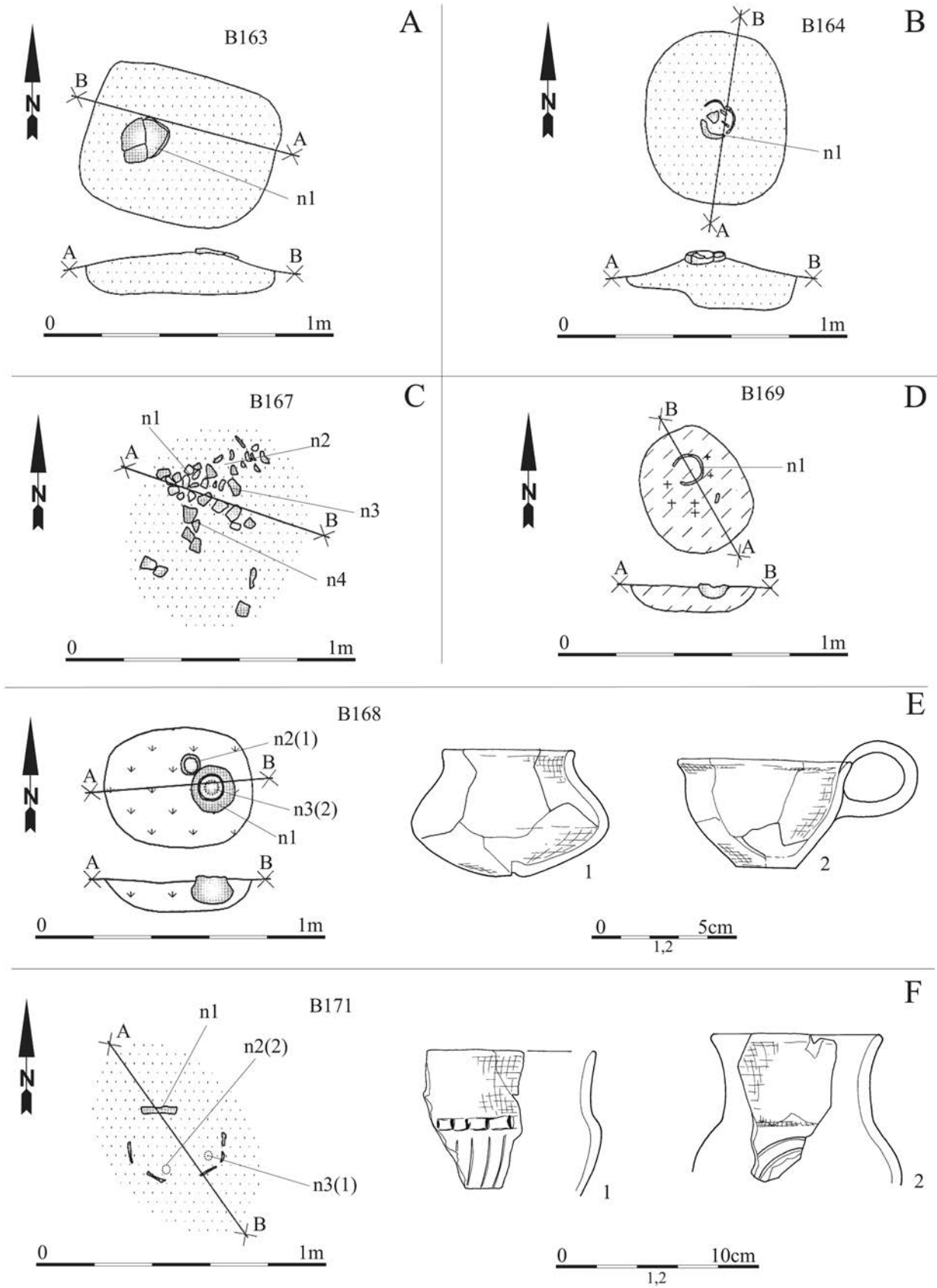
Tablica/Plate 505. Chrzanów stan. 4. Plany i inwentarze grobowe/grave plans and grave goods: grób/grave B160



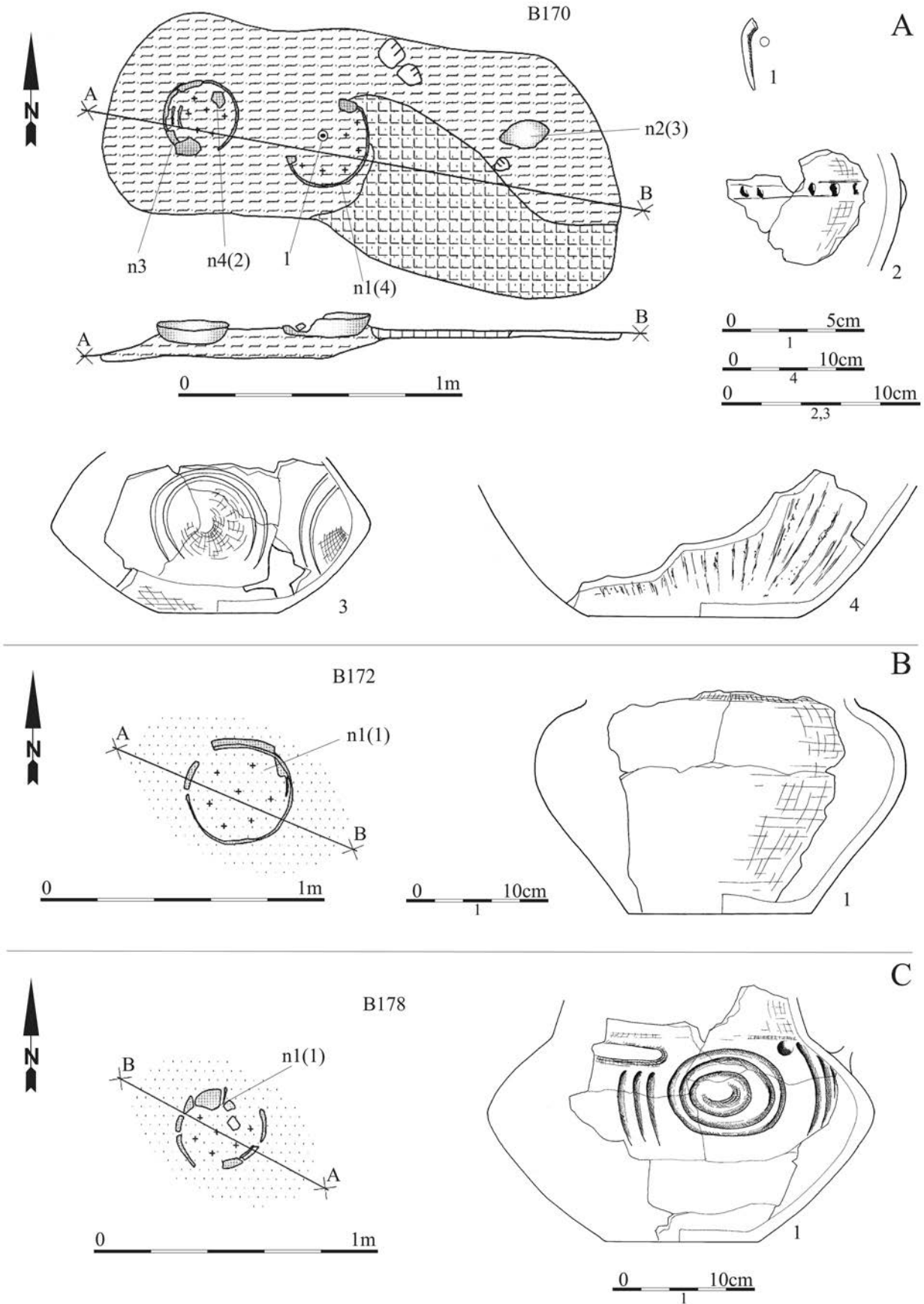
Tablica/Plate 506. Chrzanów stan. 4. Plany i inwentarze grobowe/grave plans and grave goods: grób/grave B161



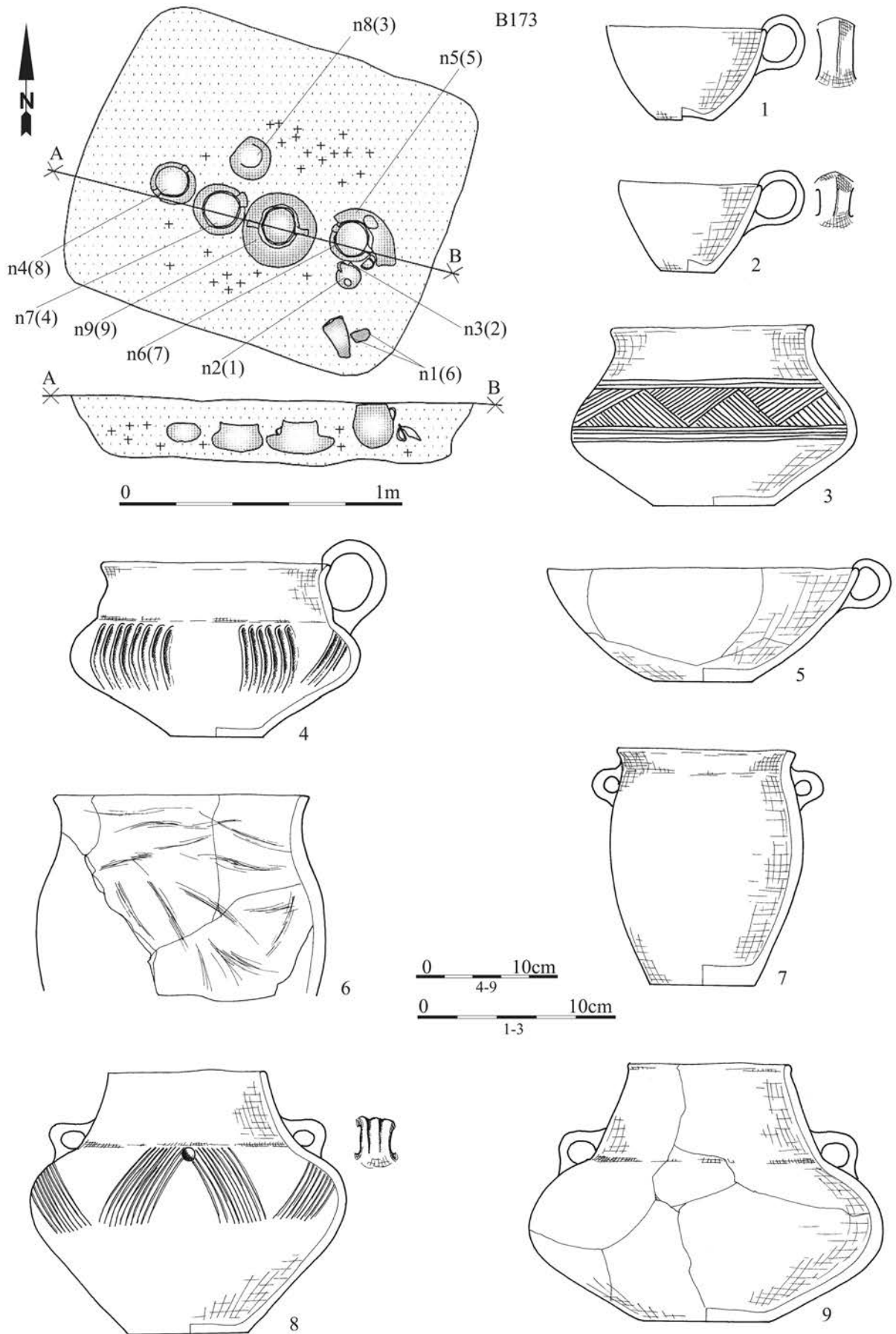
Tablica/Plate 507. Chrzanów stan. 4. Plany i inwentarze grobowe/grave plans and grave goods. A: grób/grave B162; B: grób/grave B166



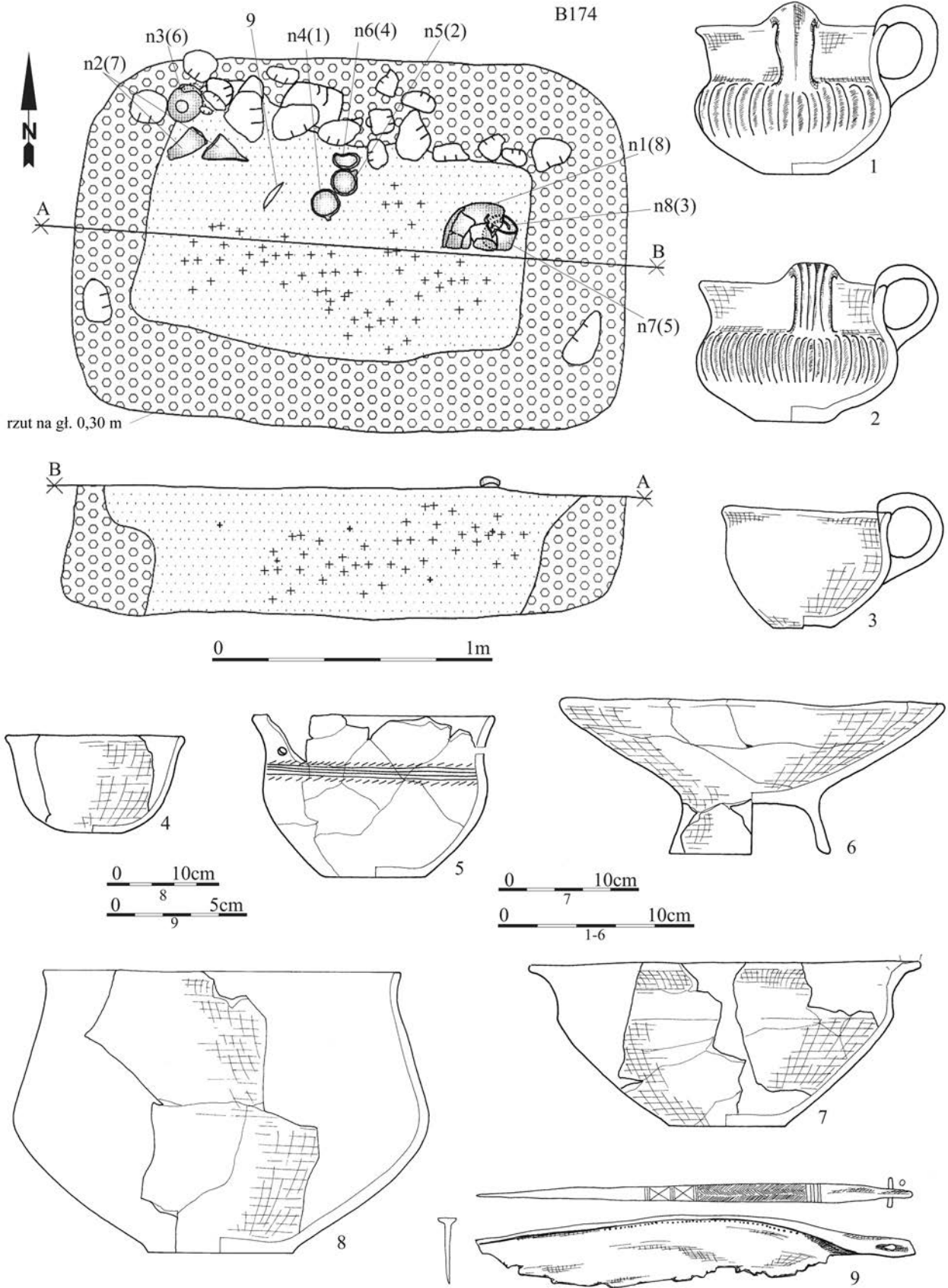
Tablica/Plate 508. Chrzanów stan. 4. Plany i inwentarze/plans and inventory. A: obiekt/object B163; B: obiekt/object B164; C: grób/grave B167; D: grób/grave B169; E: obiekt/object B168; F: grób/grave B171



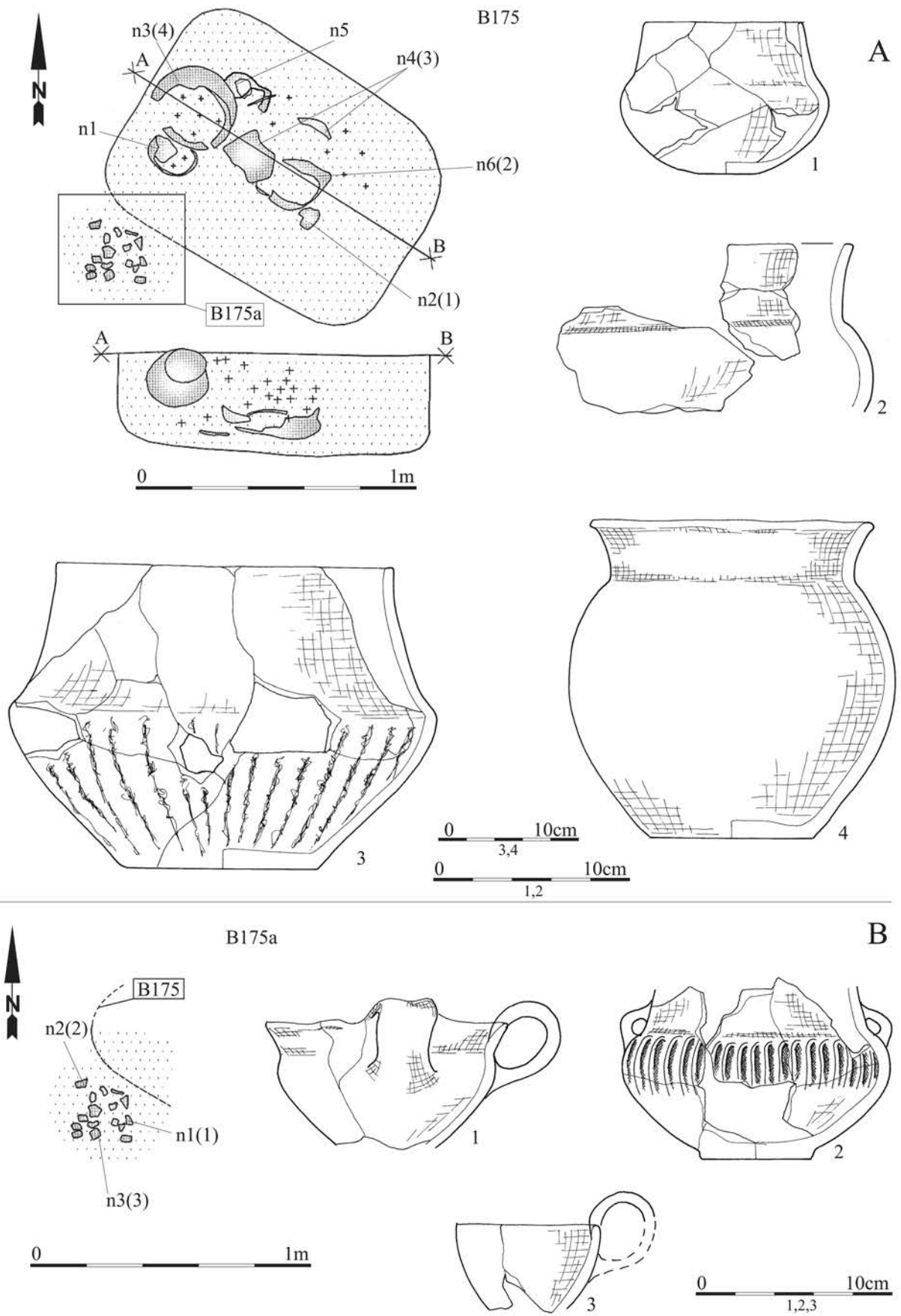
Tablica/Plate 509. Chrzanów stan. 4. Plany i inwentarze grobowe/grave plans and grave goods. A: grób/grave B170: 1 - brąz/bronze; B: grób/grave B172; C: grób/grave B178



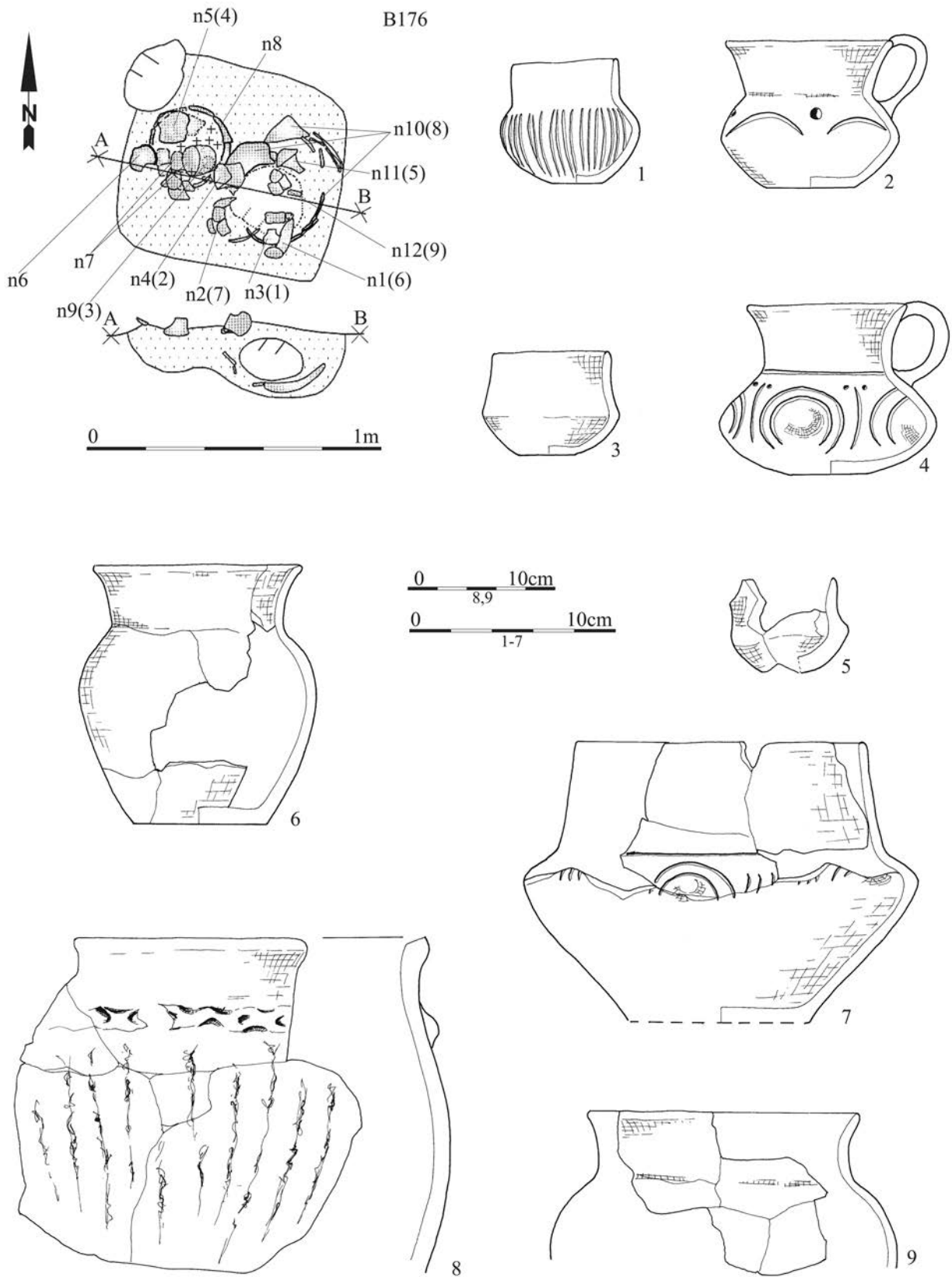
Tablica/Plate 510. Chrzanów stan. 4. Plany i inwentarze grobowe/grave plans and grave goods: grób/grave B173



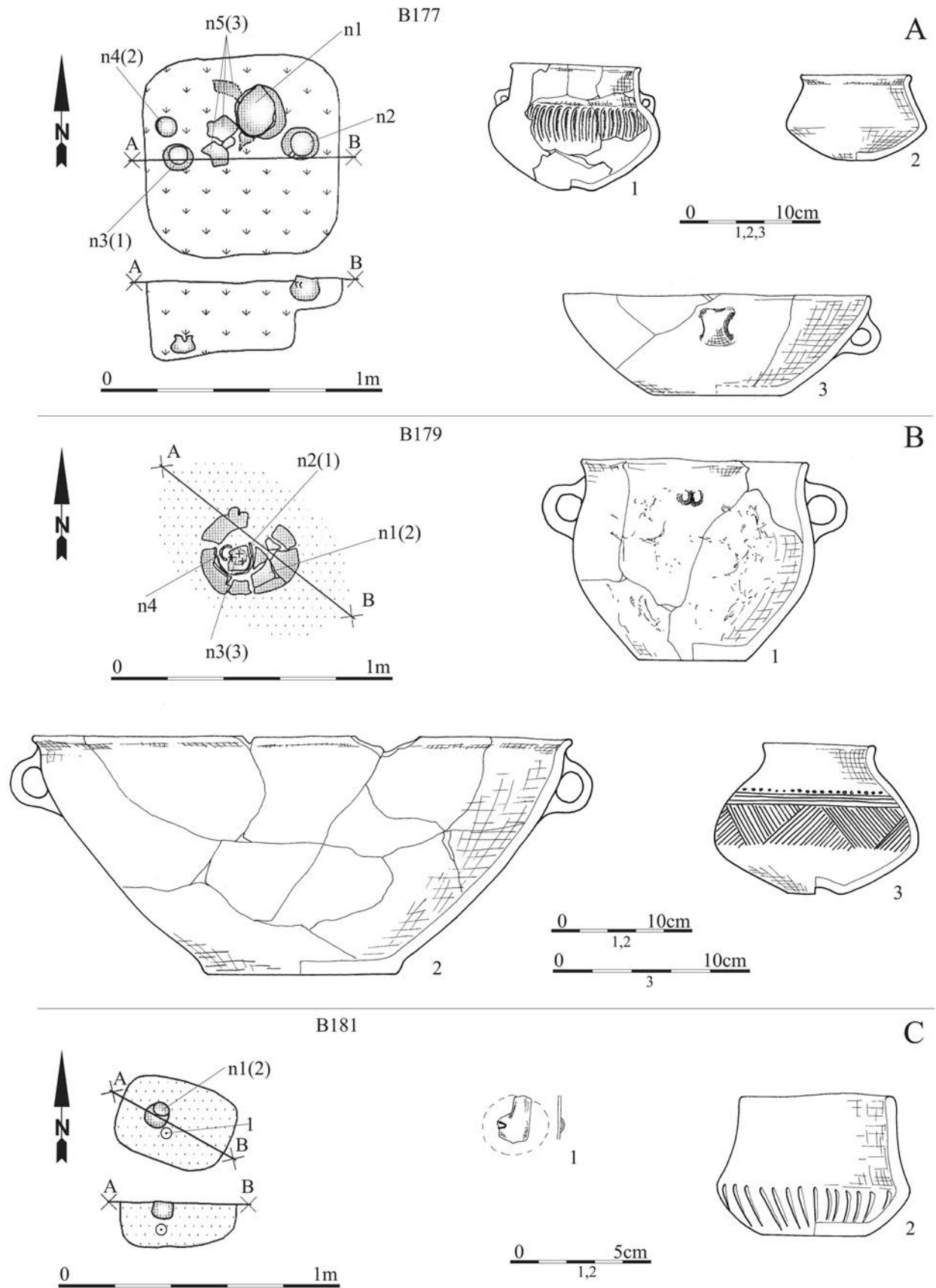
Tablica/Plate 511. Chrzanów stan. 4. Plany i inwentarze grobowe/grave plans and grave goods: grób/grave B174:
9 – brąz/bronze



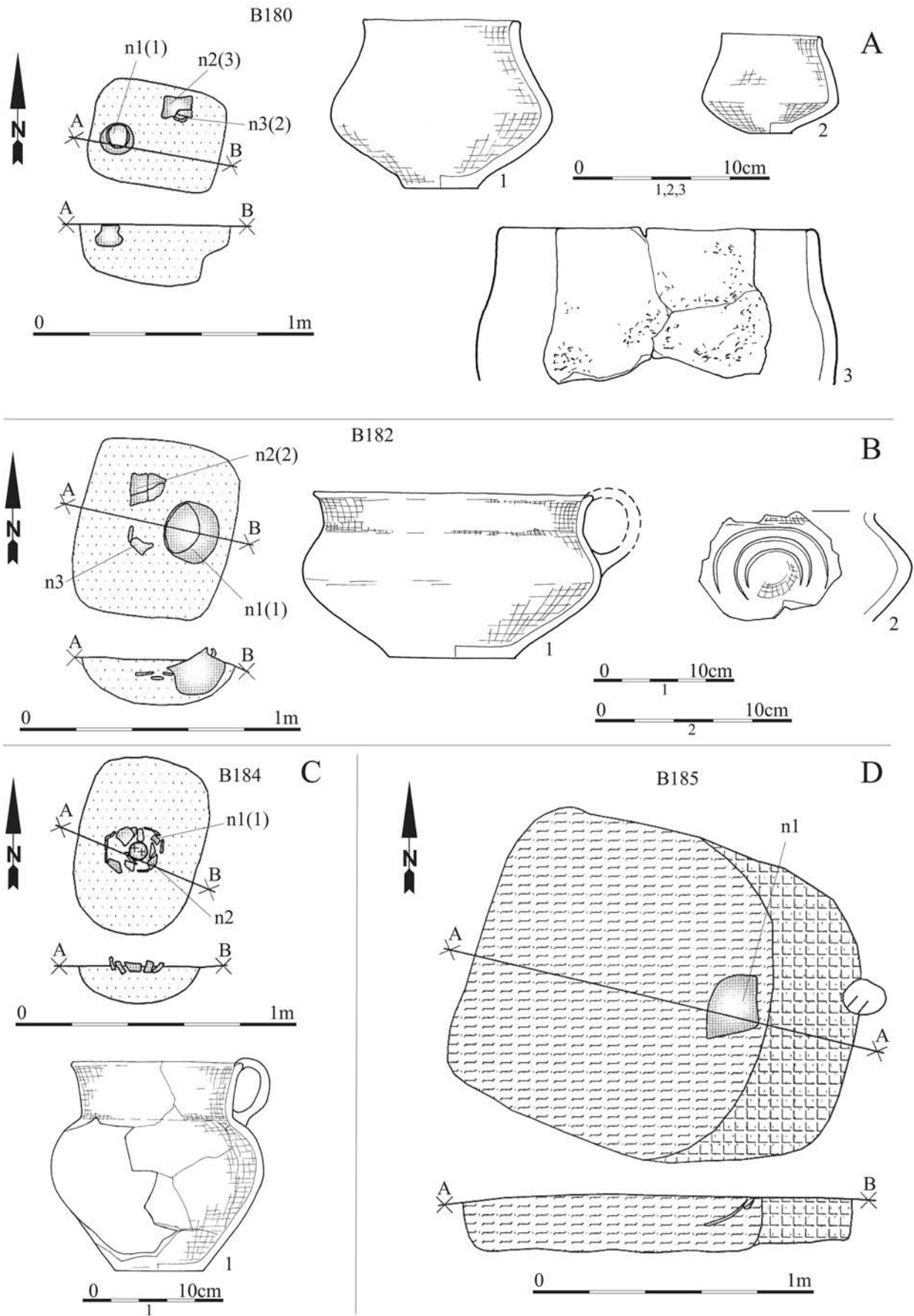
Tablica/Plate 512. Chrzanów stan. 4. Plany i inwentarze/plans and inventory. A: grób/grave B175; B: obiekt/object B175a



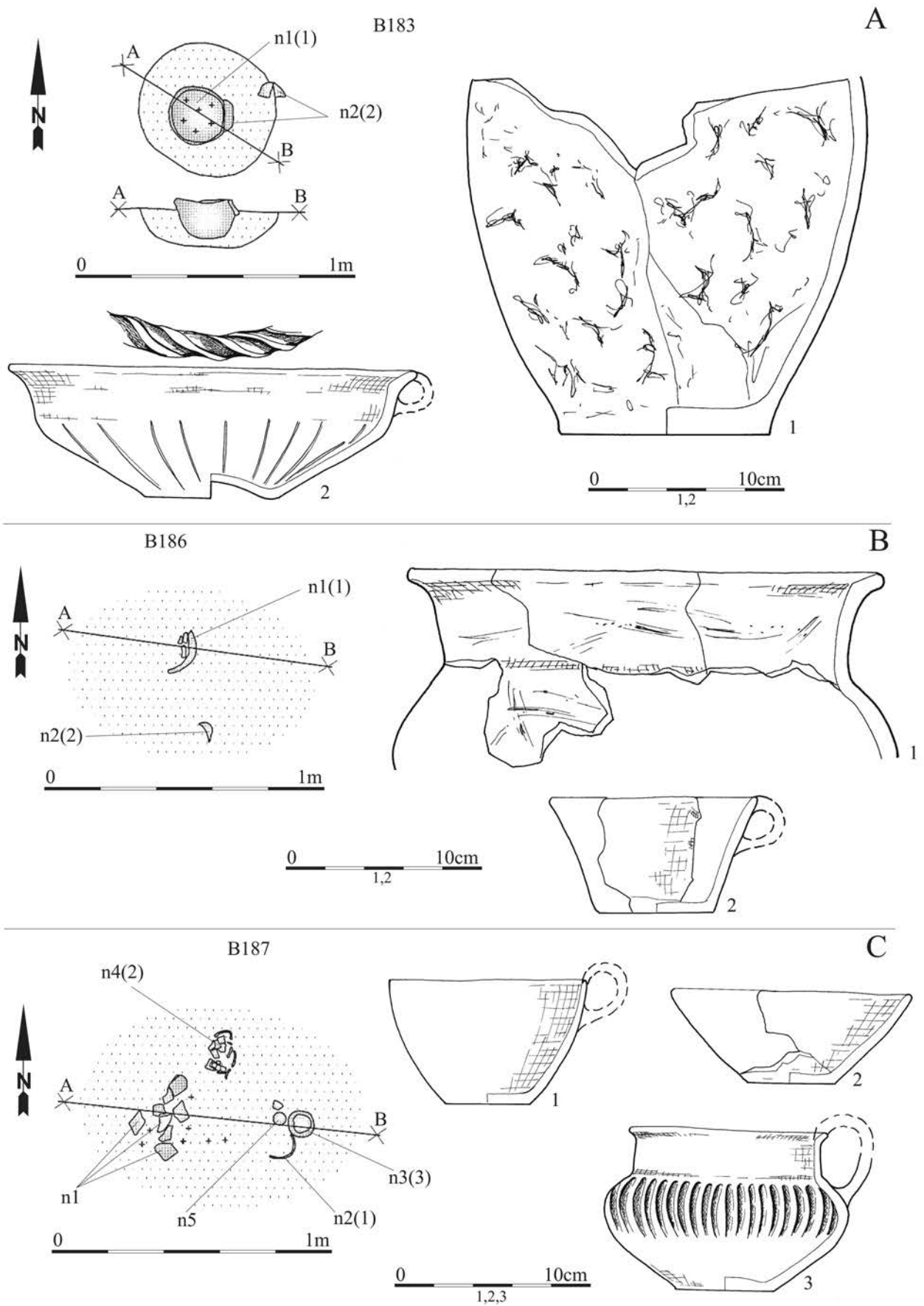
Tablica/Plata 513. Chrzanów stan. 4. Plany i inwentarze grobowe/grave plans and grave goods: grób/grave B176



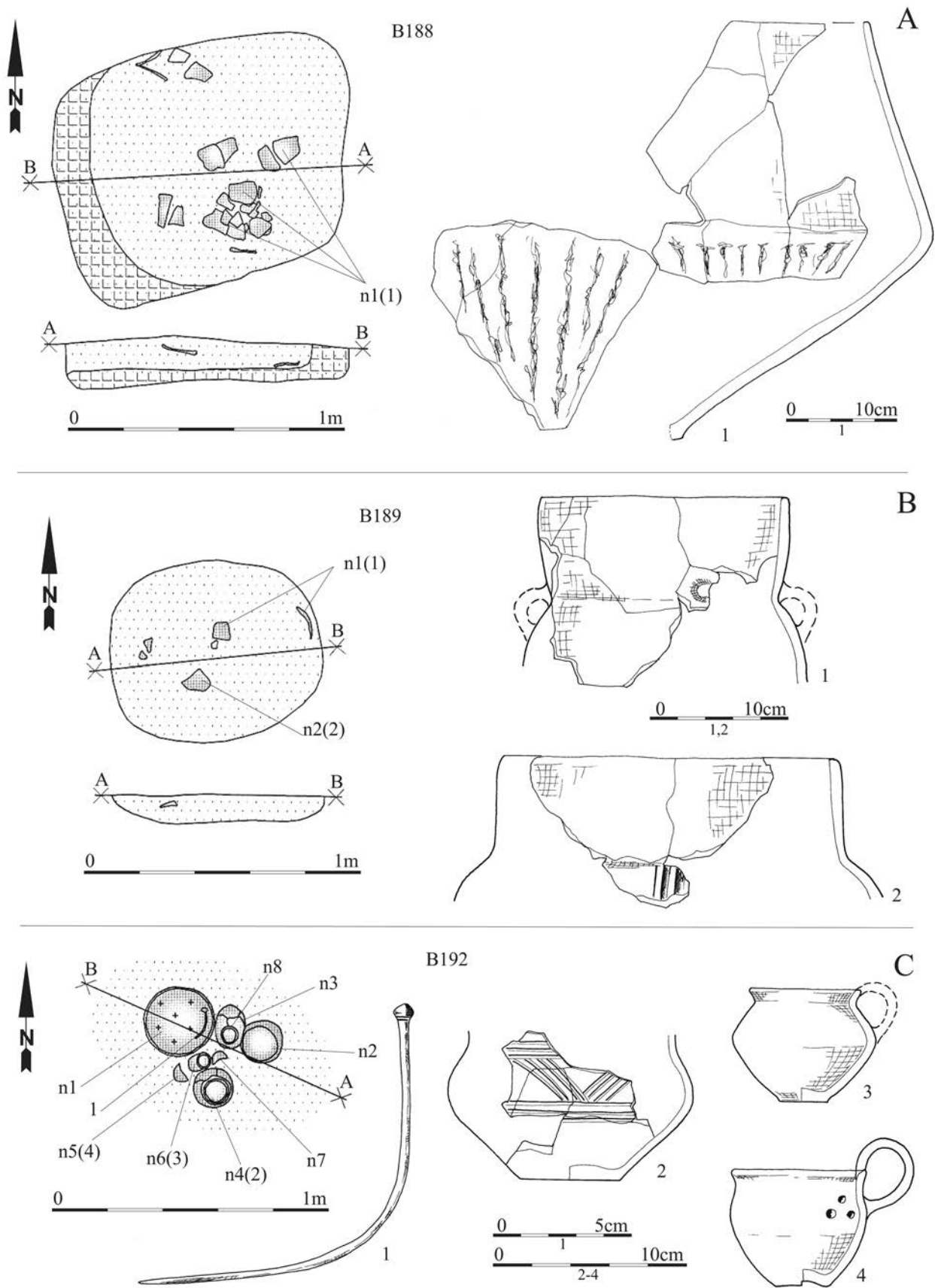
Tablica/Plate 514. Chrzanów stan. 4. Plany i inwentarze/plans and inventory. A: obiekt/object B177; B: grób/grave B179; C: grób/grave B181: 1 – brąz/bronze



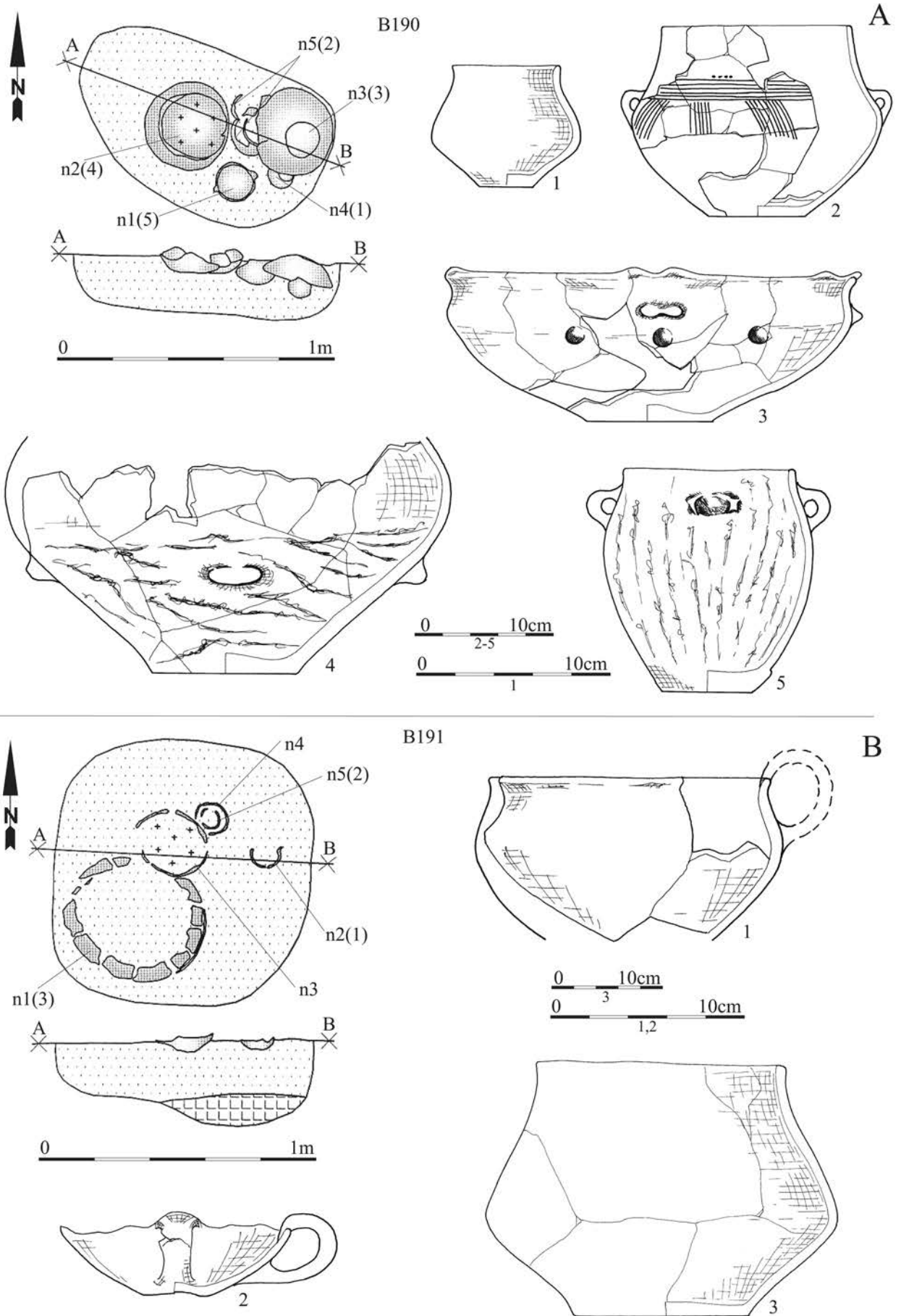
Tablica/Plate 515. Chrzanów stan. 4. Plany i inwentarze/plans and inventory. A: obiekt/object B180; B: obiekt/object B182; C: grób/grave B184; D: grób/grave B185



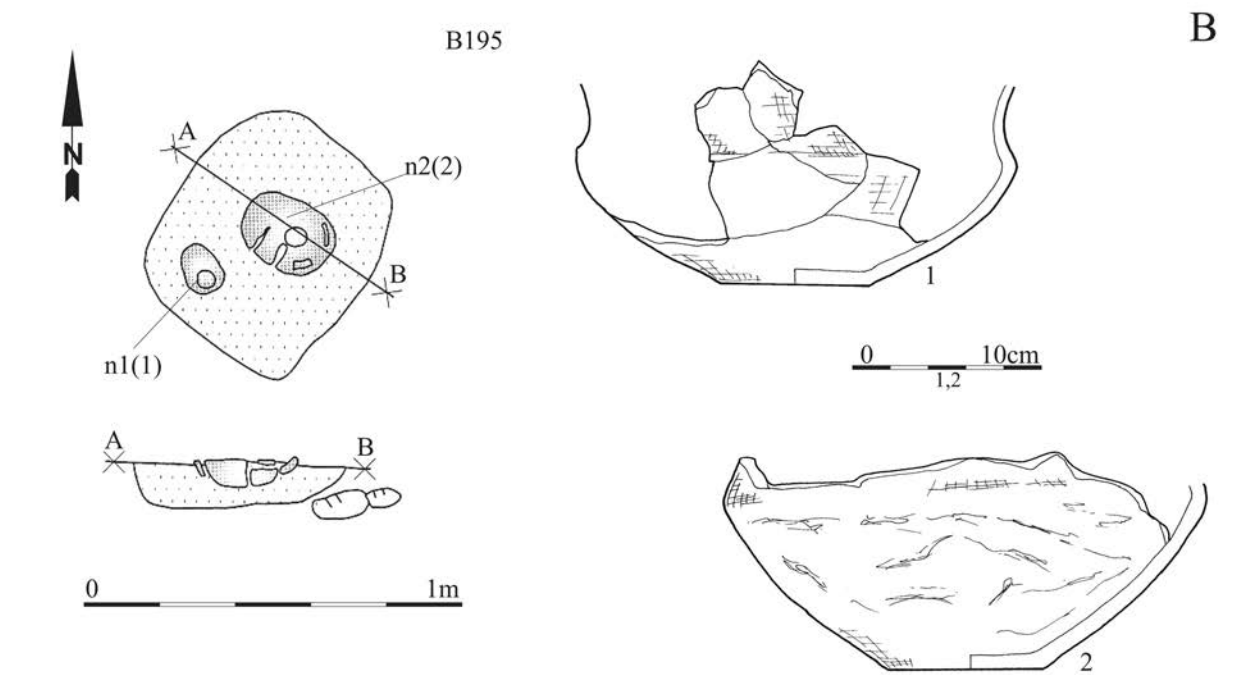
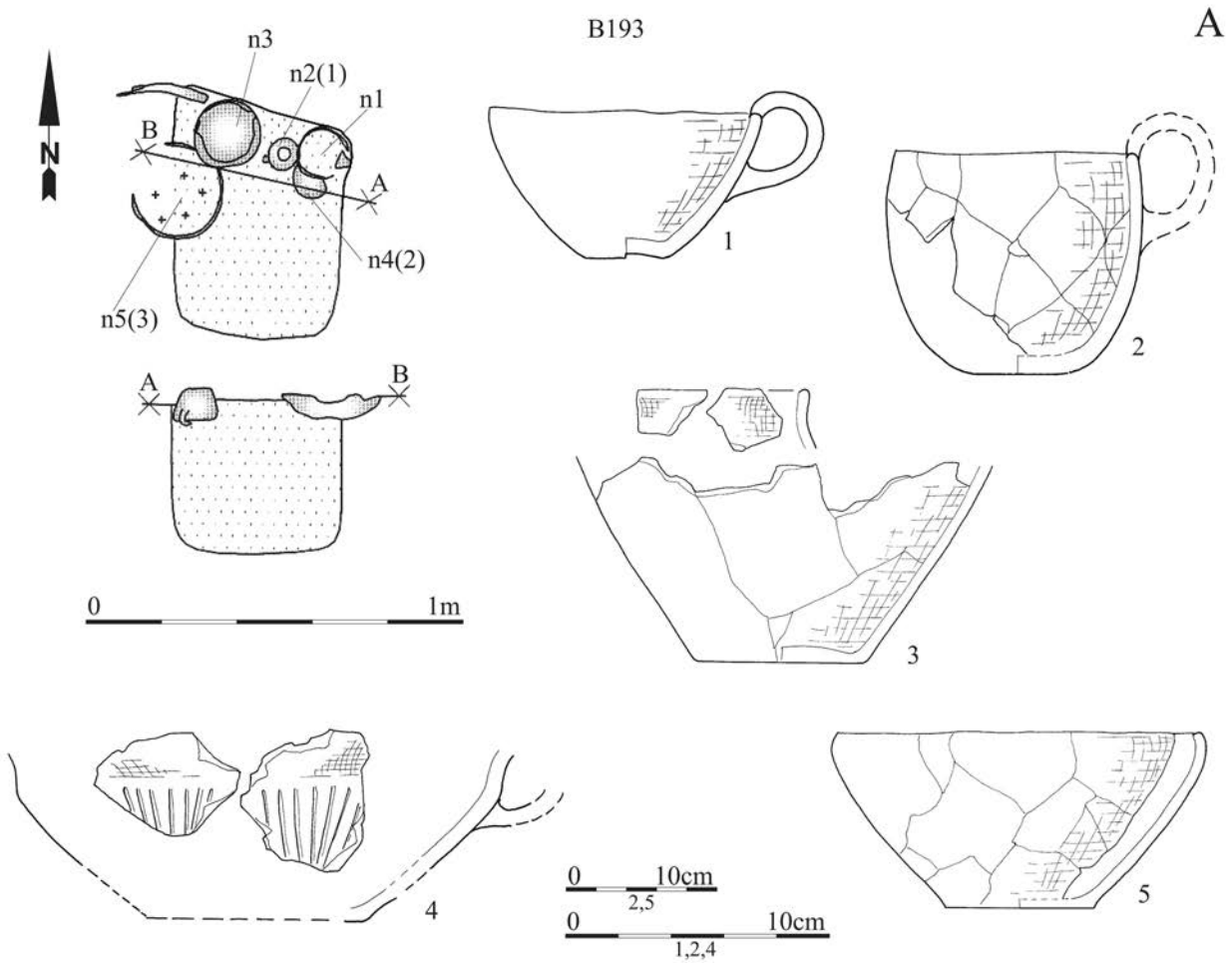
Tablica/Plate 516. Chrzanów stan. 4. Plany i inwentarze grobowe/grave plans and grave goods. A: grób/grave B183; B: grób/grave B186; C: grób/grave B187



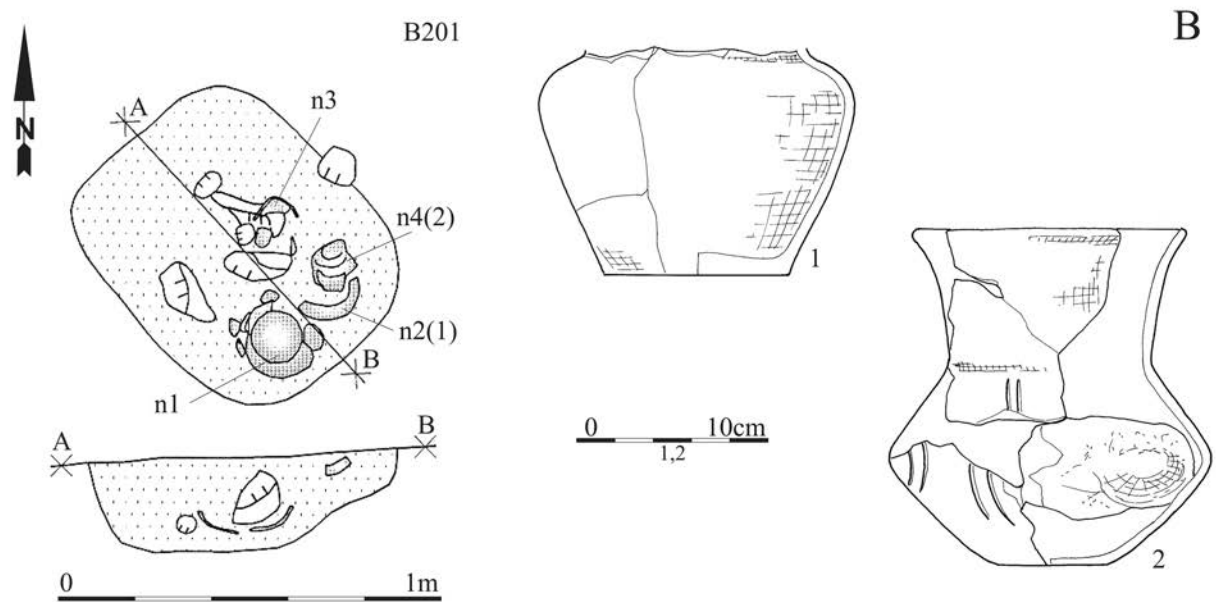
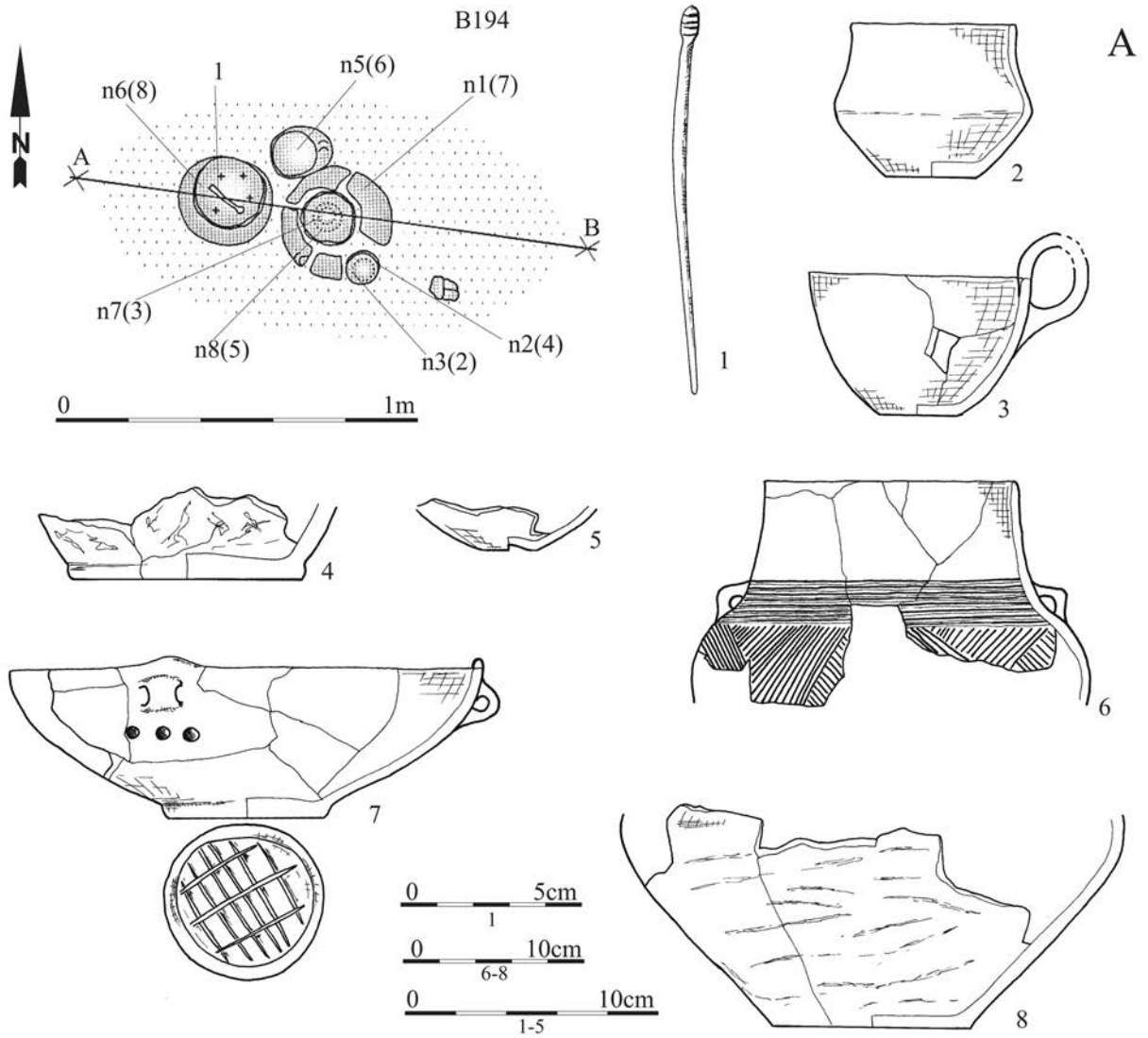
Tablica/Plate 517. Chrzanów stan. 4. Plany i inwentarze grobowe/grave plans and grave goods. A: grób/grave B188; B: grób/grave B189; C: grób/grave B192: 1 – brąz/bronze



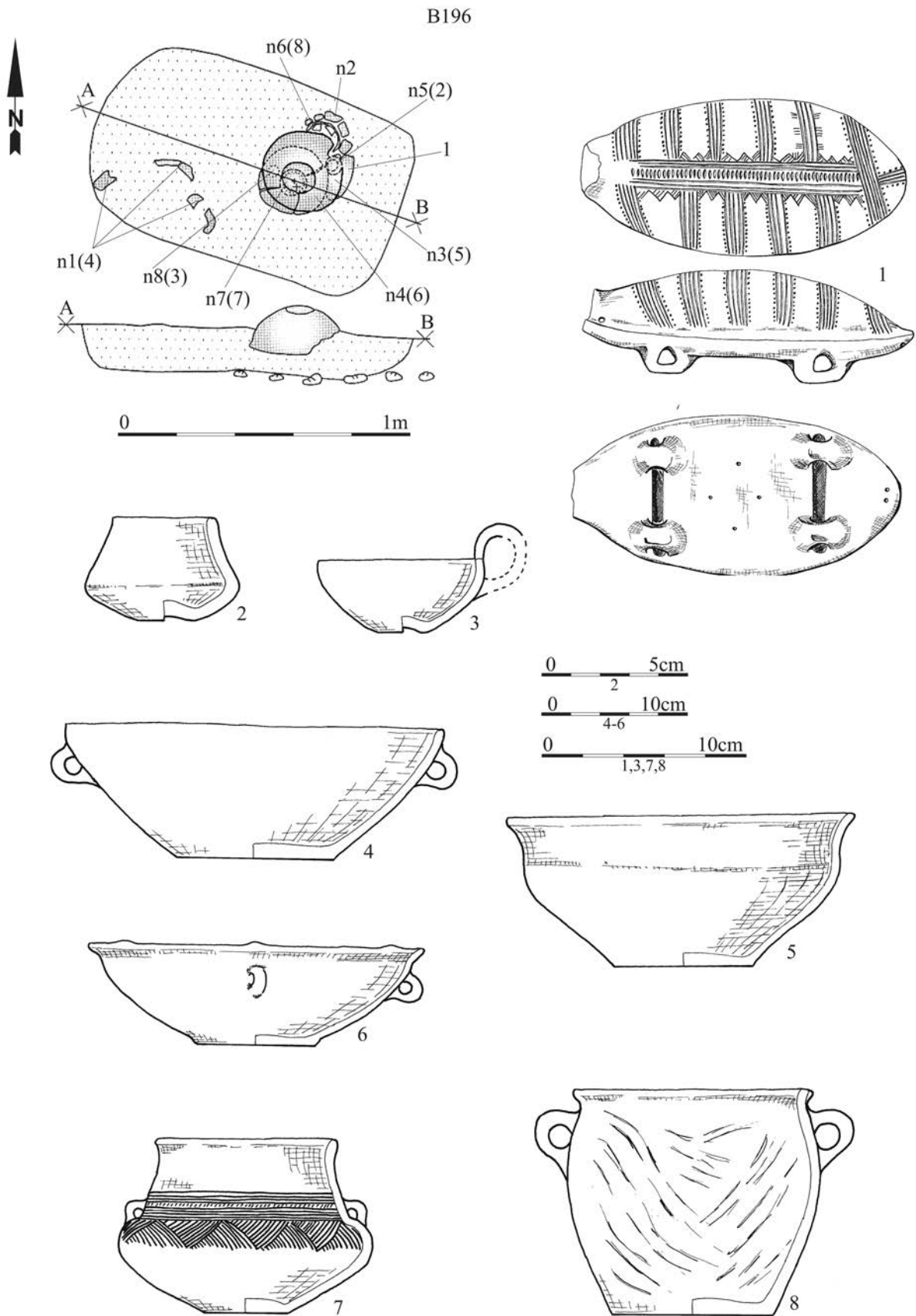
Tablica/Plate 518. Chrzanów stan. 4. Plany i inwentarze grobowe/grave plans and grave goods. A: grób/grave B190; B: grób/grave B191



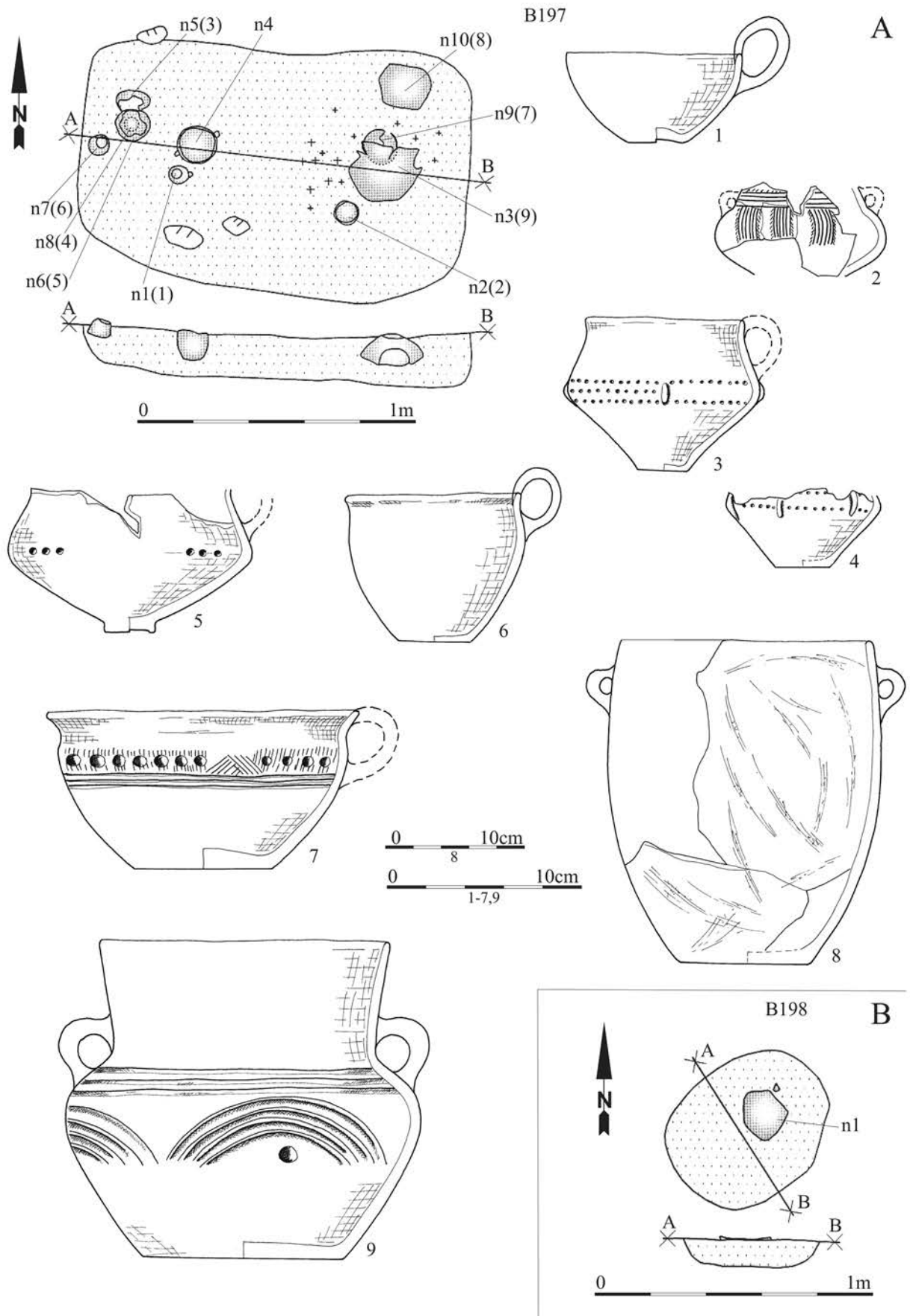
Tablica/Plate 519. Chrzanów stan. 4. Plany i inwentarze grobowe/grave plans and grave goods. A: grób/grave B193; B: grób/grave B195



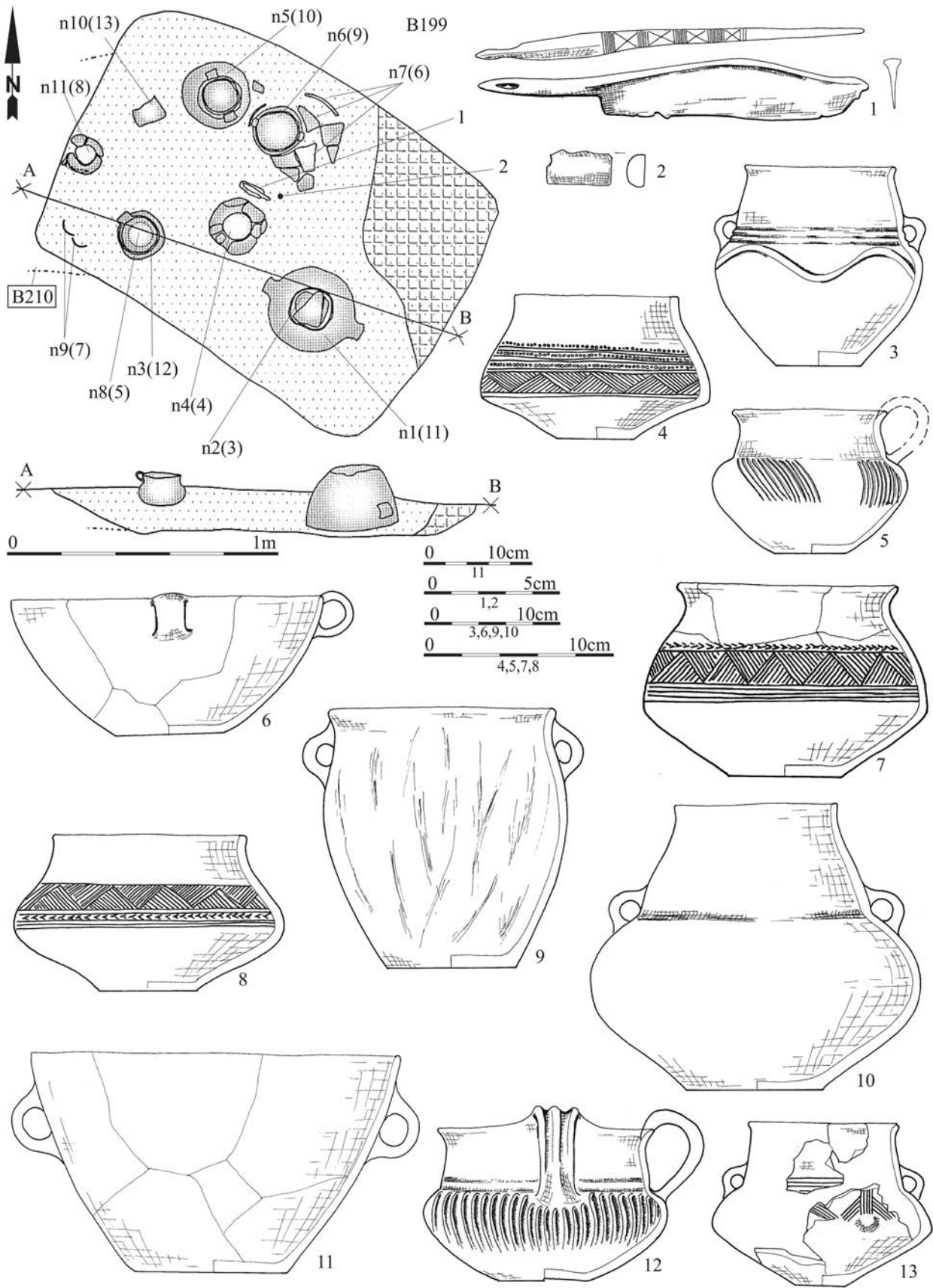
Tablica/Plate 520. Chrzanów stan. 4. Plany i inwentarze grobowe/grave plans and grave goods. A: grób/grave B194: 1 – brąz/bronze; B: grób/grave B201



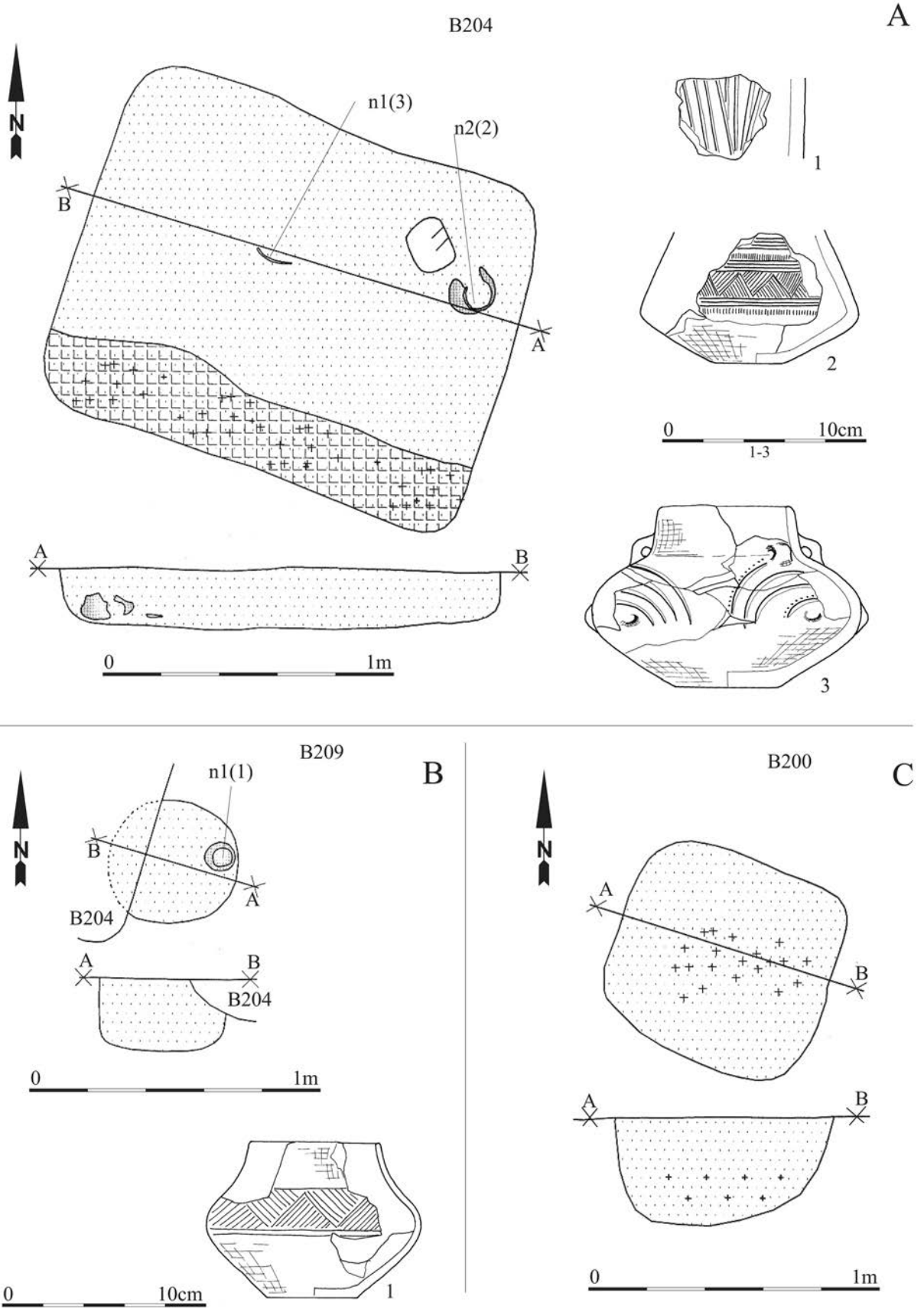
Tablica/Plate 521. Chrzanów stan. 4. Plany i inwentarze grobowe/grave plans and grave goods: grób/grave B196:
 1 – glina/clay



Tablica/Plate 522. Chrzanów stan. 4. Plany i inwentarze grobowe/grave plans and grave goods. A: grób/grave B197; B: grób/grave B198

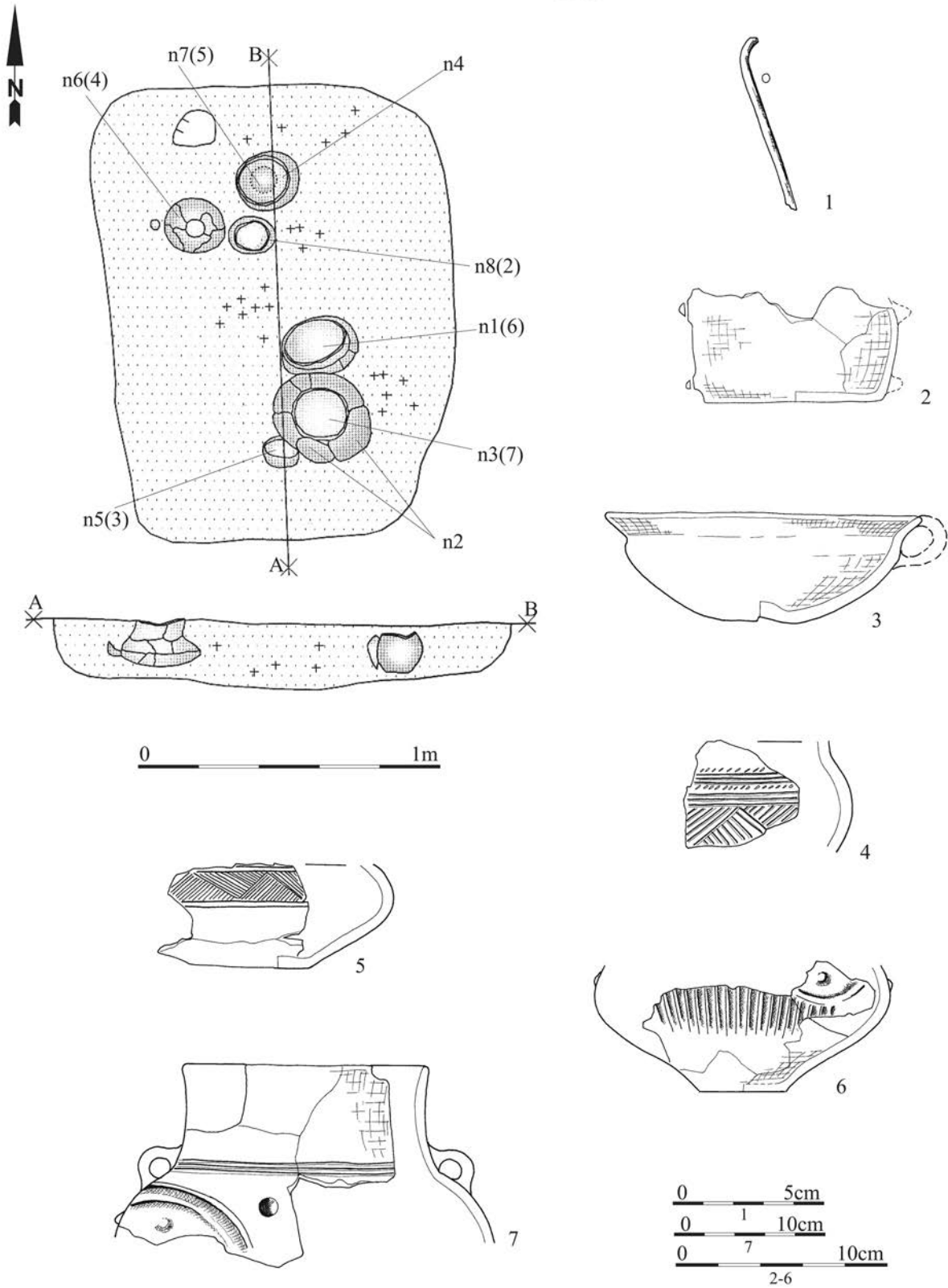


Tablica/Plate 523. Chrzanów stan. 4. Plany i inwentarze grobowe/grave plans and grave goods: grób/grave B199: 1-2 – brąz/bronze



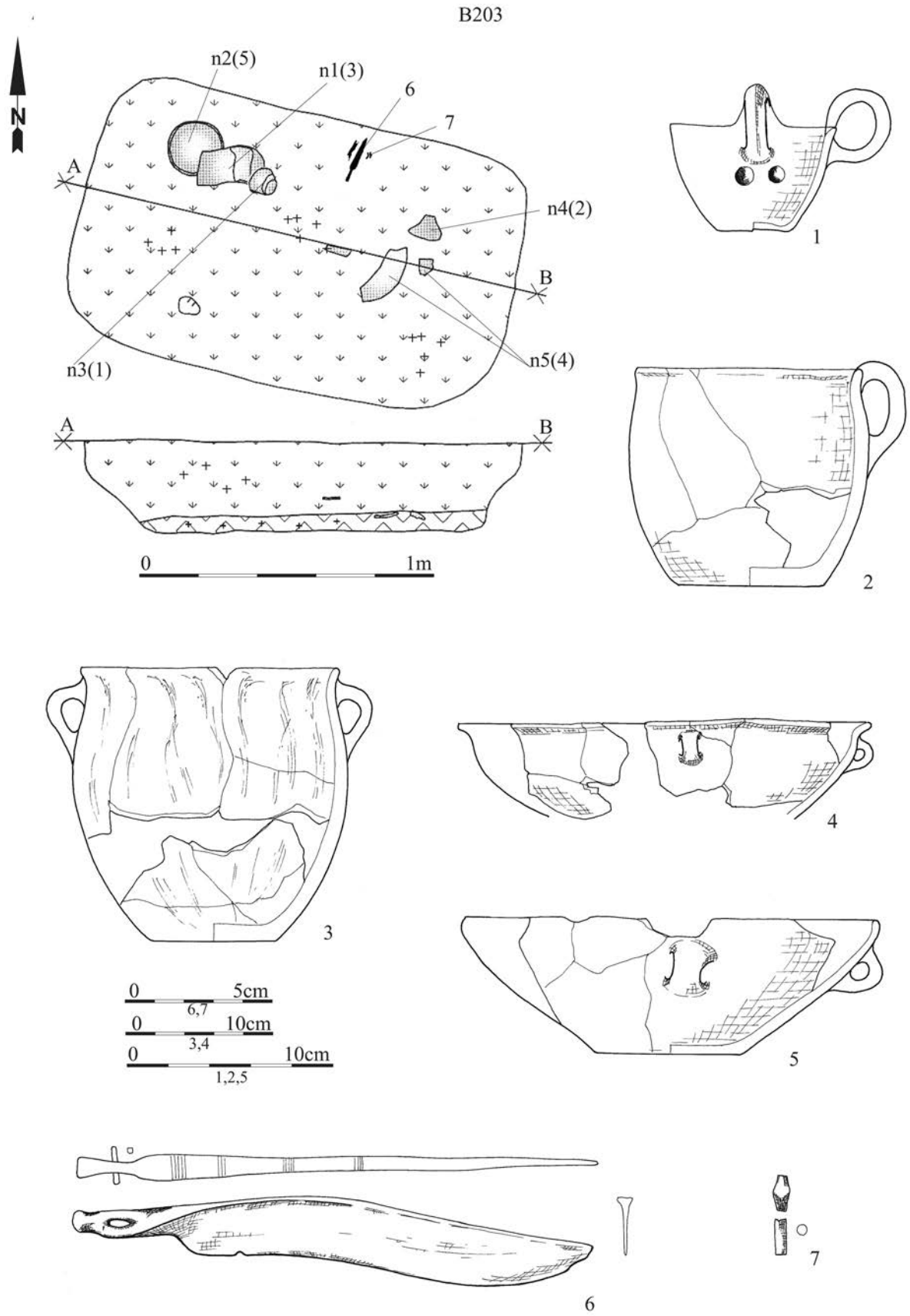
Tablica/Plate 524. Chrzanów stan. 4. Plany i inwentarze/plans and inventory. A: grób/grave B204; B: obiekt/object B209; C: grób/grave B200

B202

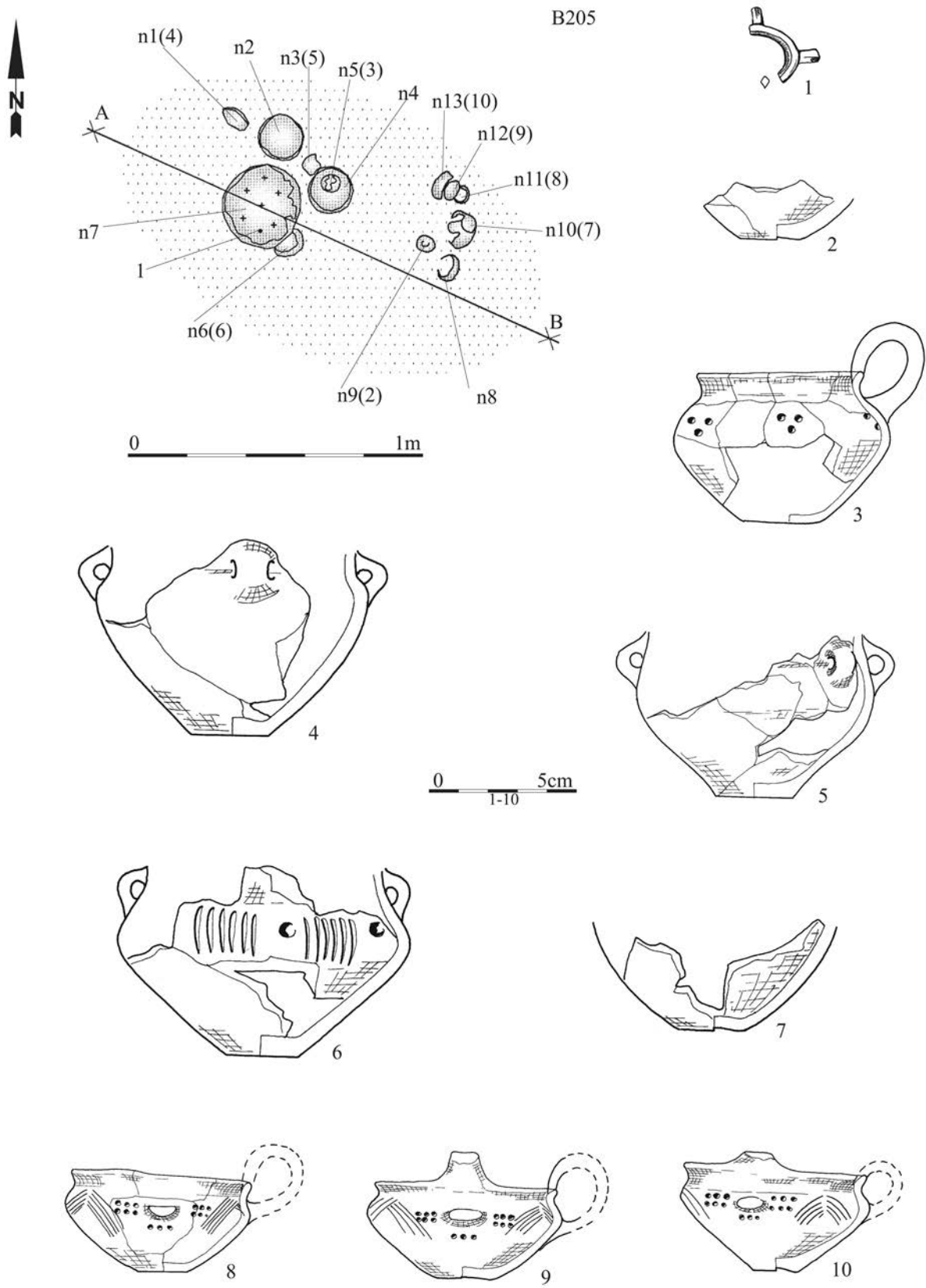


Tablica/Plate 525. Chrzanów stan. 4. Plany i inwentarze grobowe/grave plans and grave goods: grób/grave B202:

1 - brąz/bronze

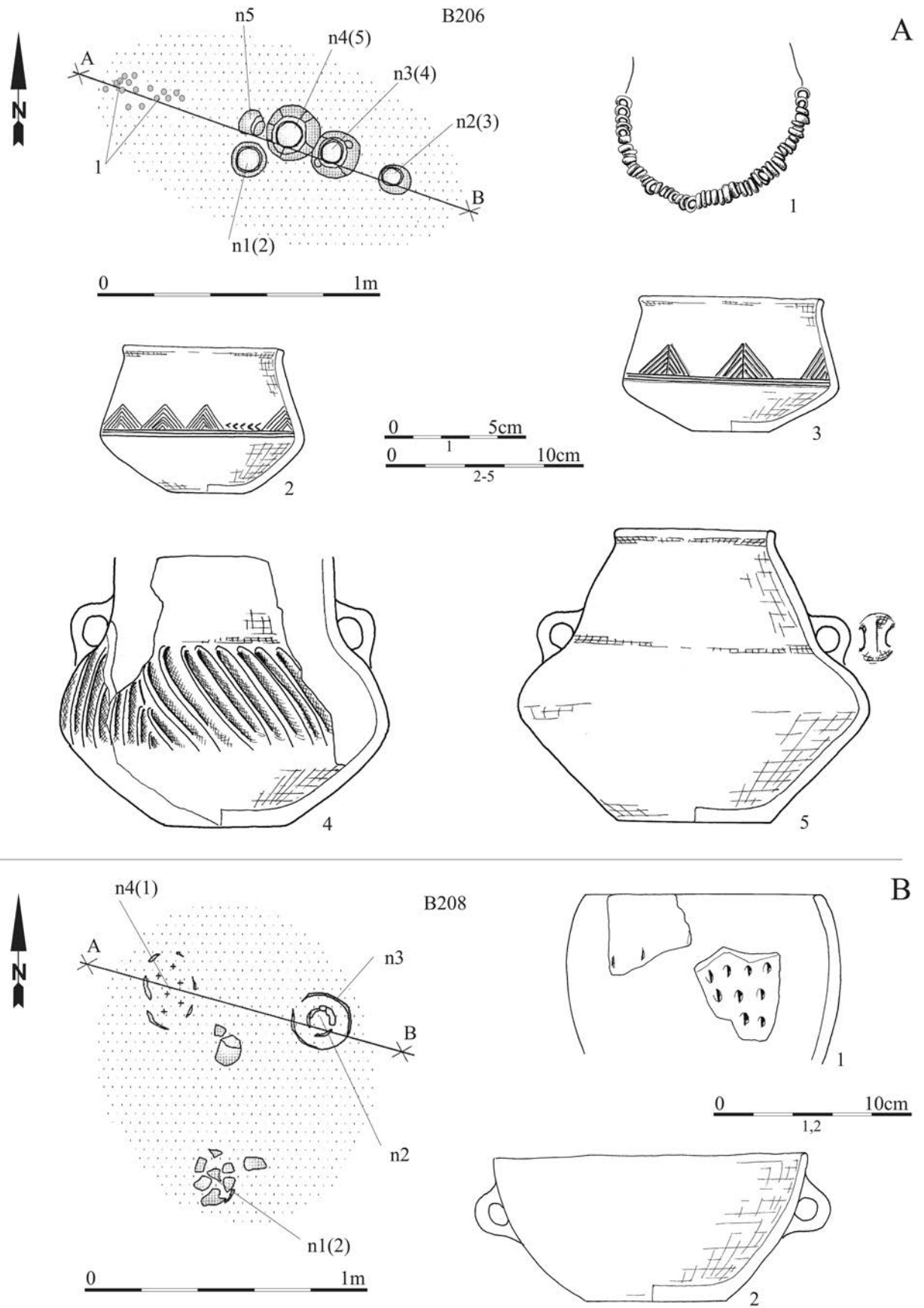


Tablica/Plate 526. Chrzanów stan. 4. Plany i inwentarze grobowe/grave plans and grave goods: grób/grave B203:
6-7 – brąz/bronze

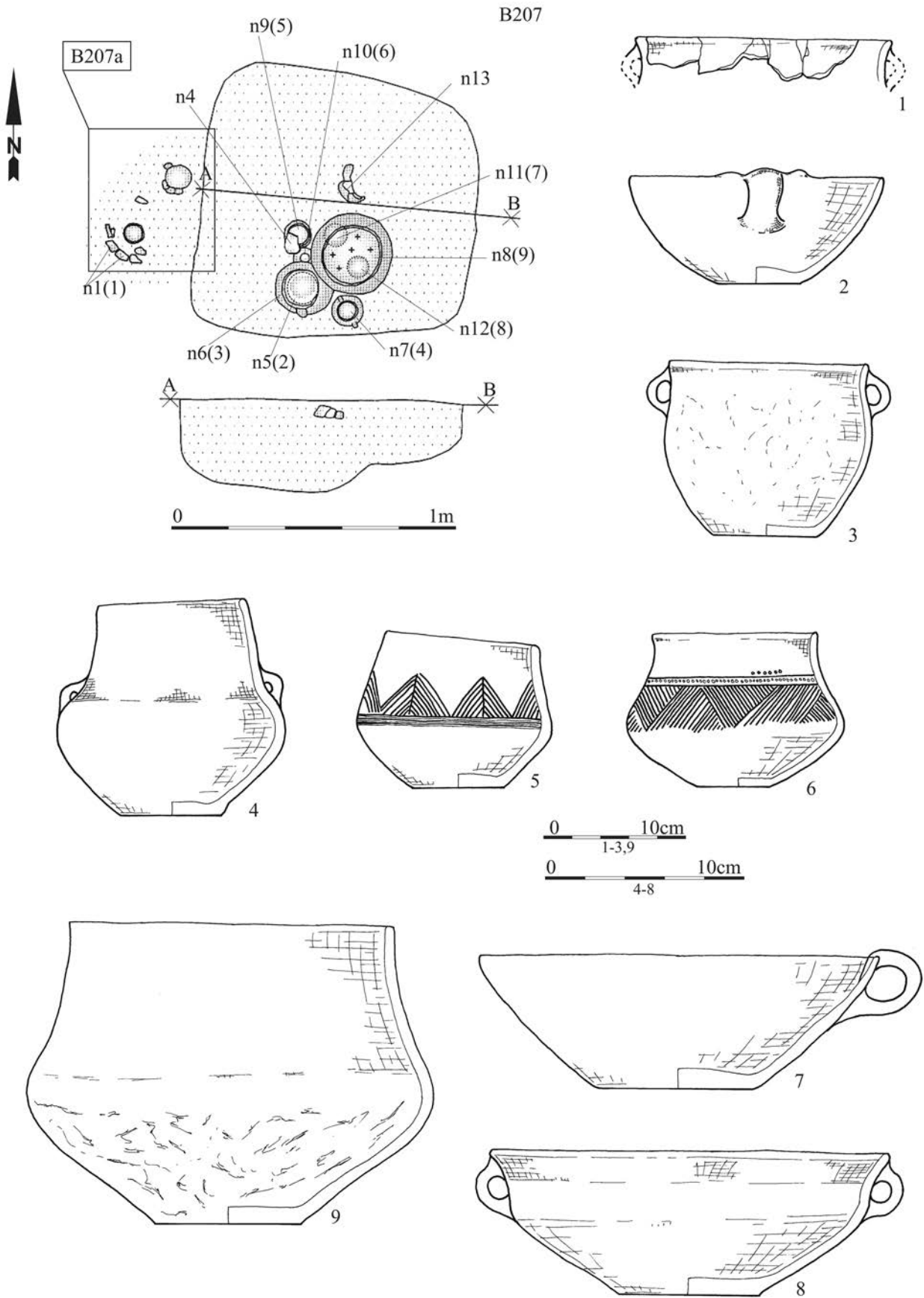


Tablica/Plate 527. Chrzanów stan. 4. Plany i inwentarze grobowe/grave plans and grave goods: grób/grave B205:

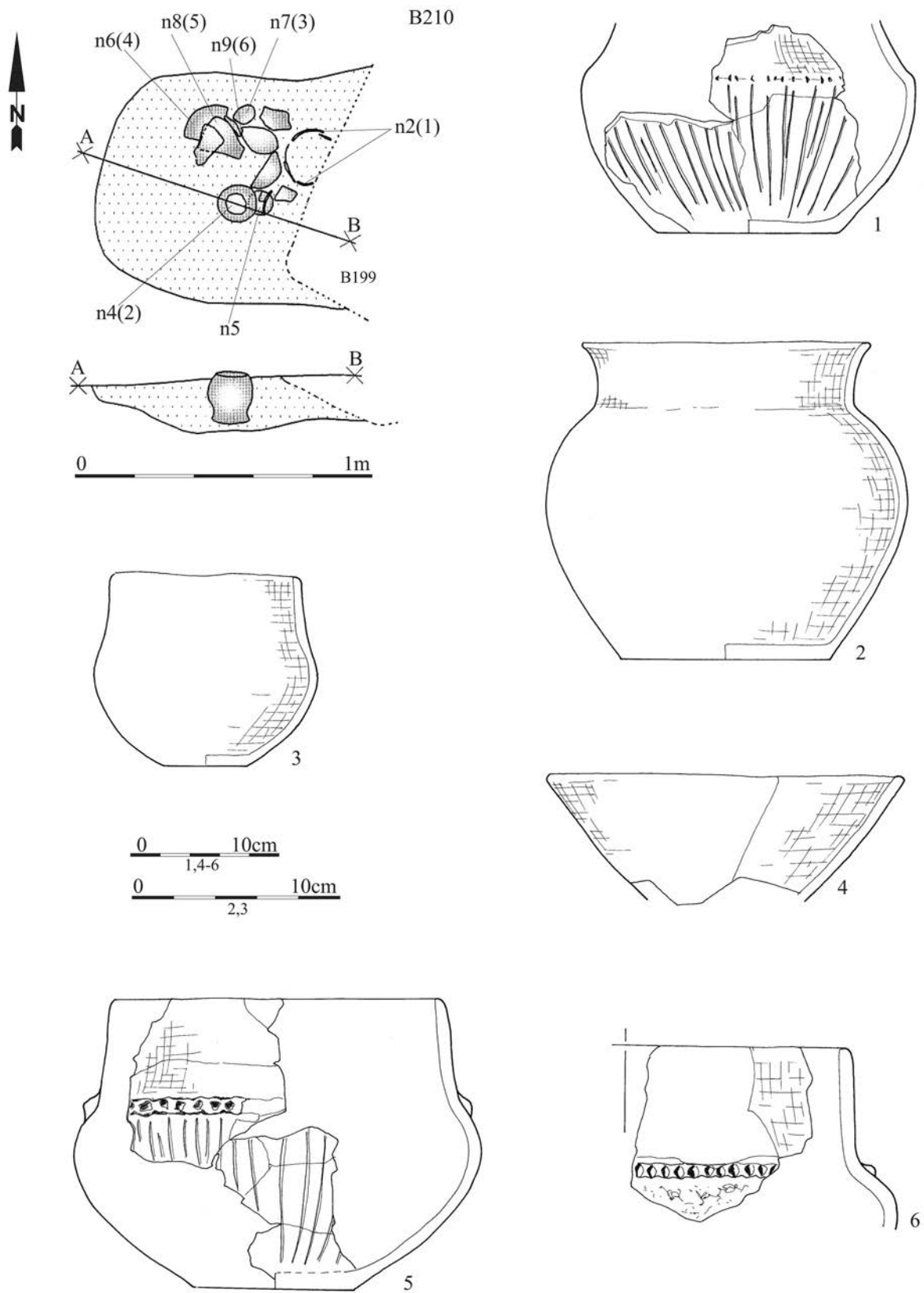
1 – brąz/bronze



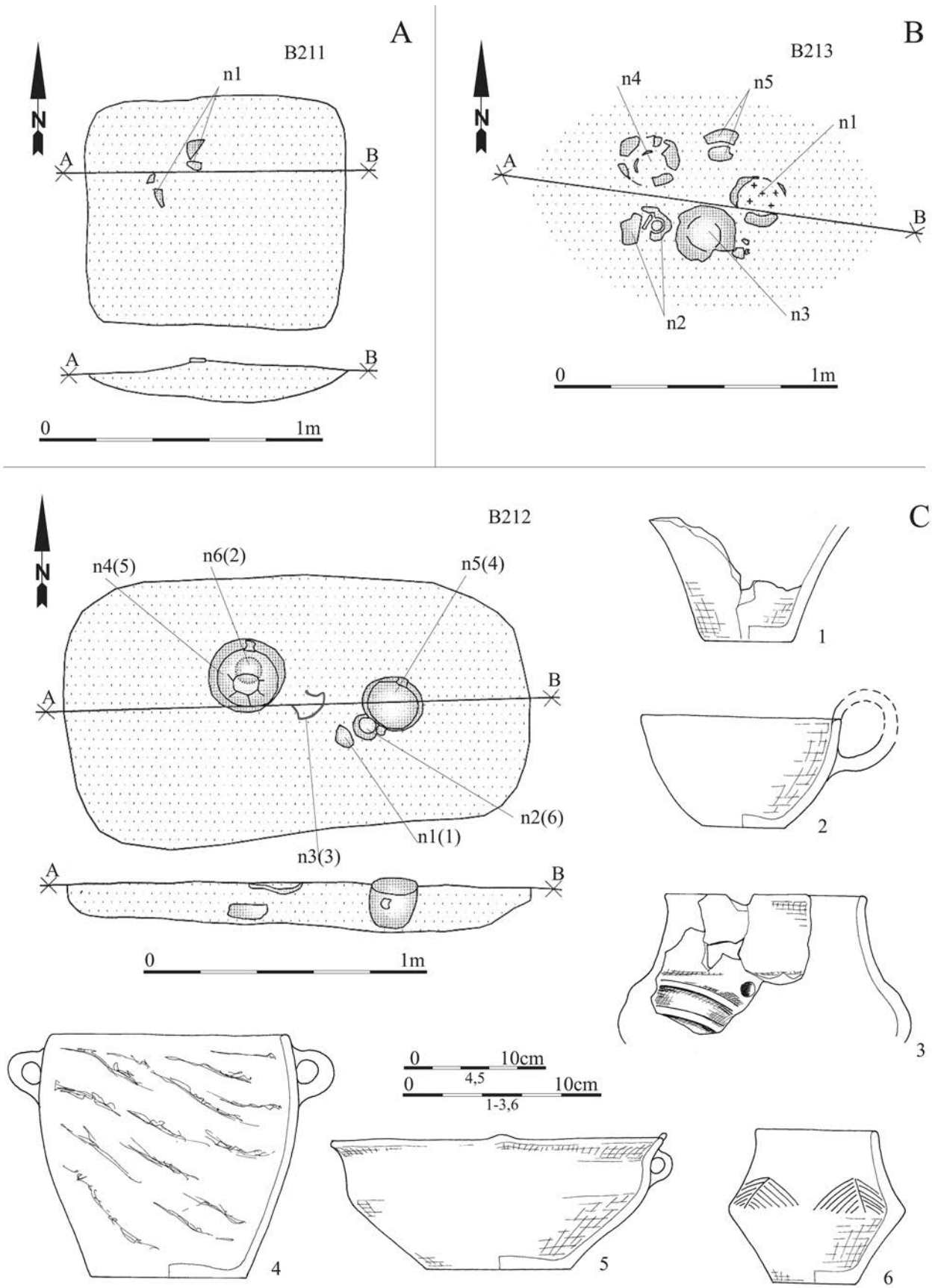
Tablica/Plate 528. Chrzanów stan. 4. Plany i inwentarze grobowe/grave plans and grave goods. A: grób/grave B206: 1 – szkło/glass; B: grób/grave B208



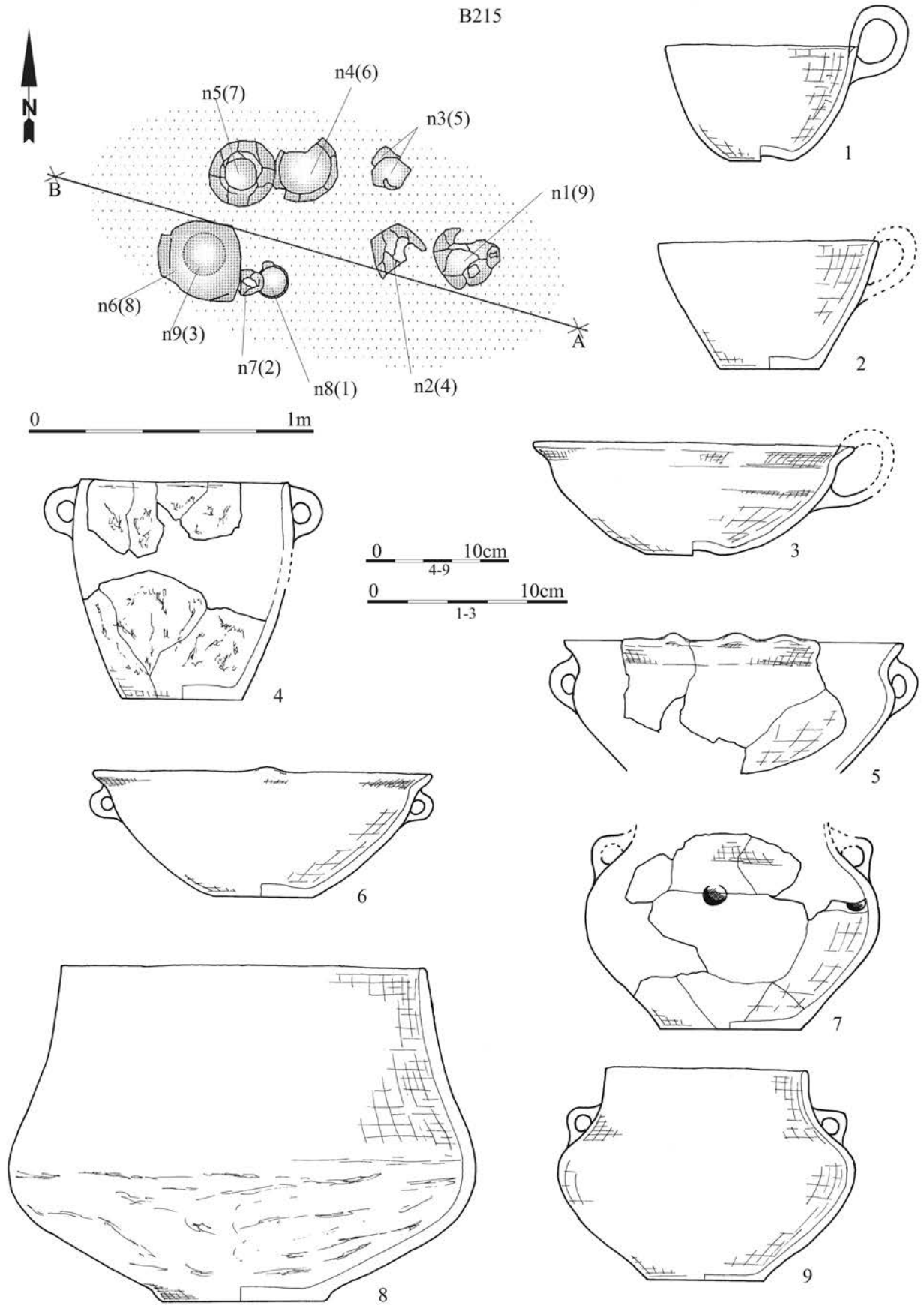
Tablica/Plate 529. Chrzanów stan. 4. Plany i inwentarze/plans and inventory: grób/grave B207, obiekt/object B207a



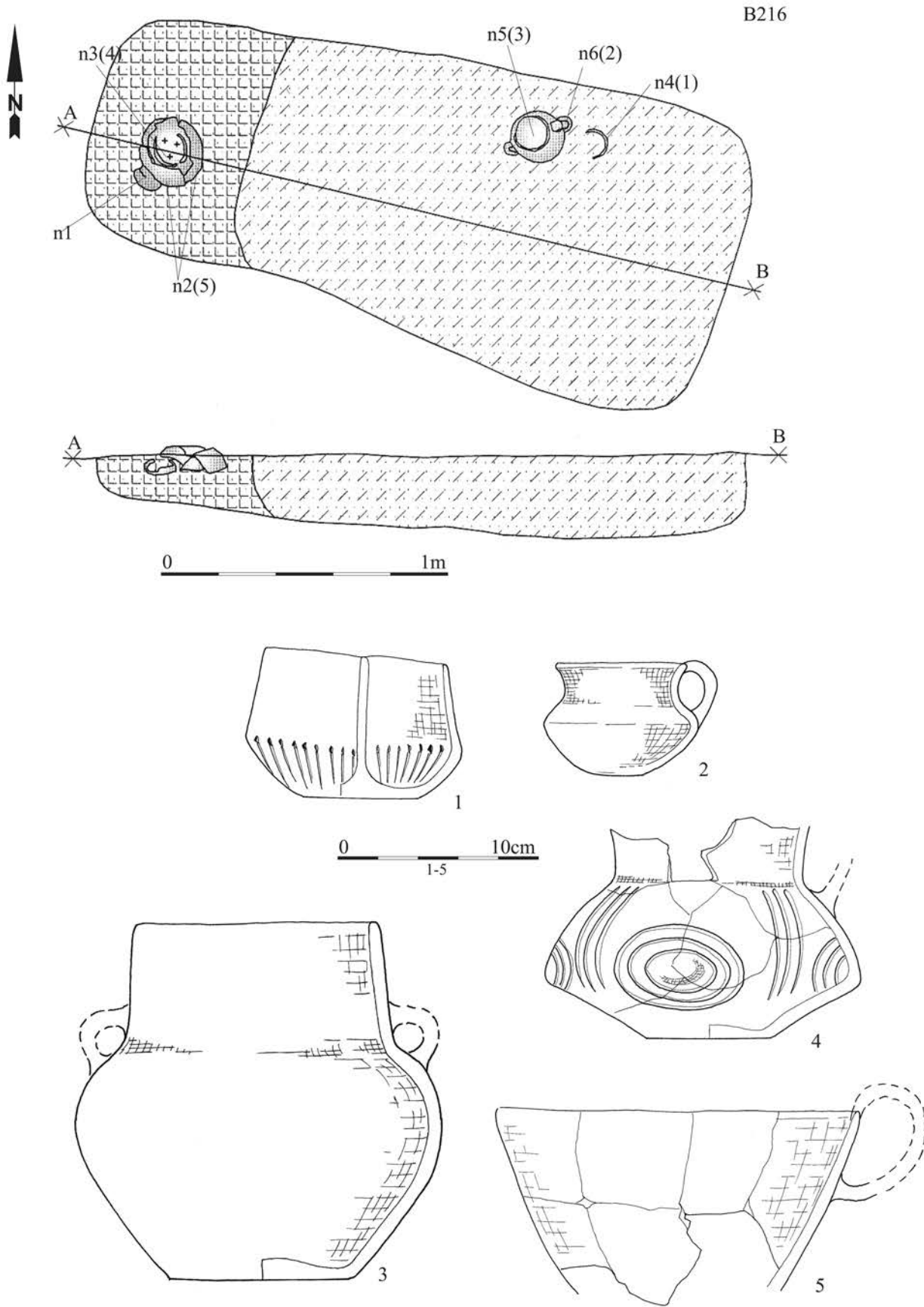
Tablica/Plate 530. Chrzanów stan. 4. Plany i inwentarze grobowe/grave plans and grave goods: grób/grave B210



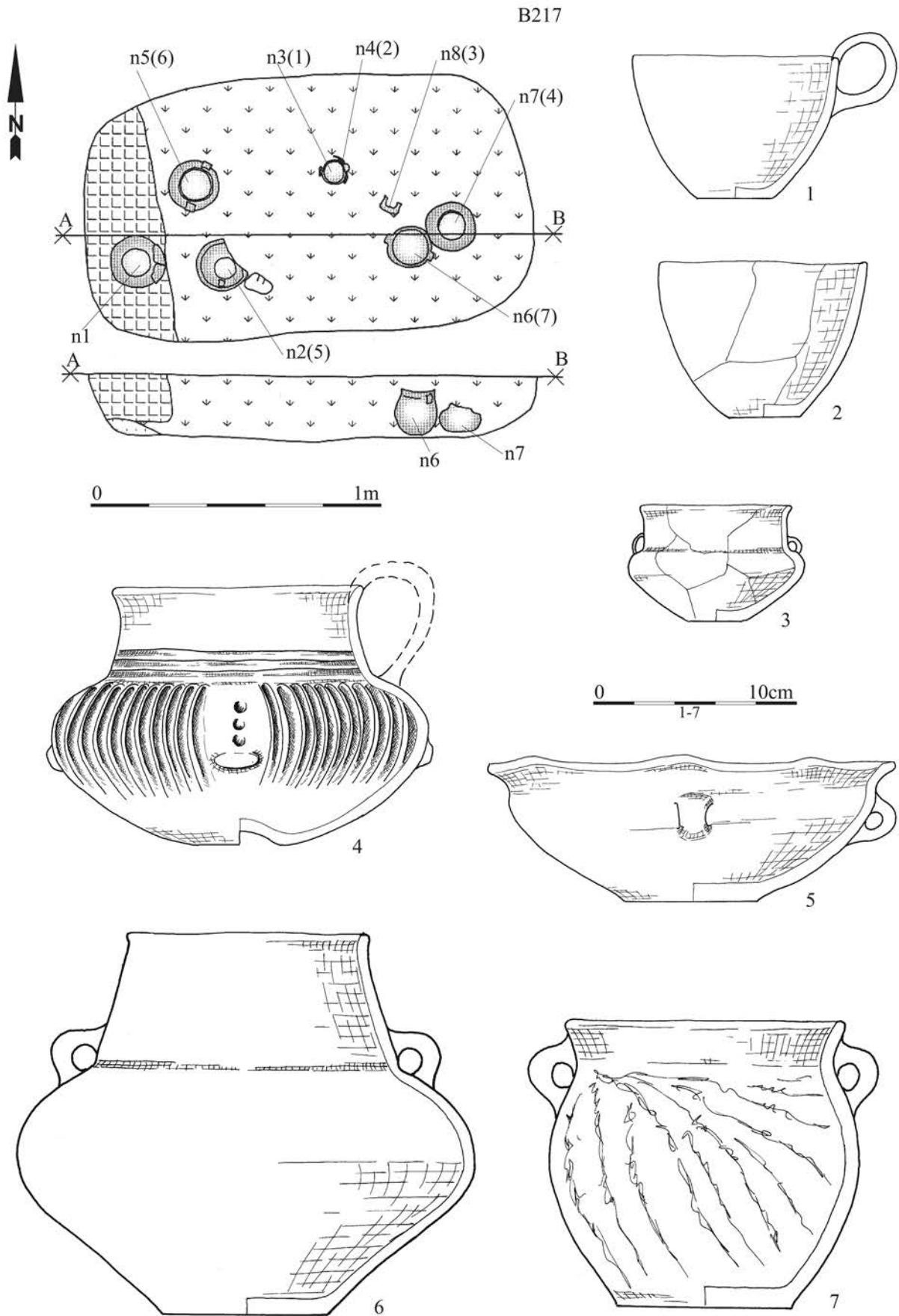
Tablica/Plate 531. Chrzanów stan. 4. Plany i inwentarze grobowe/grave plans and grave goods. A: grób/grave B211; B: grób/grave B213; C: grób/grave B212



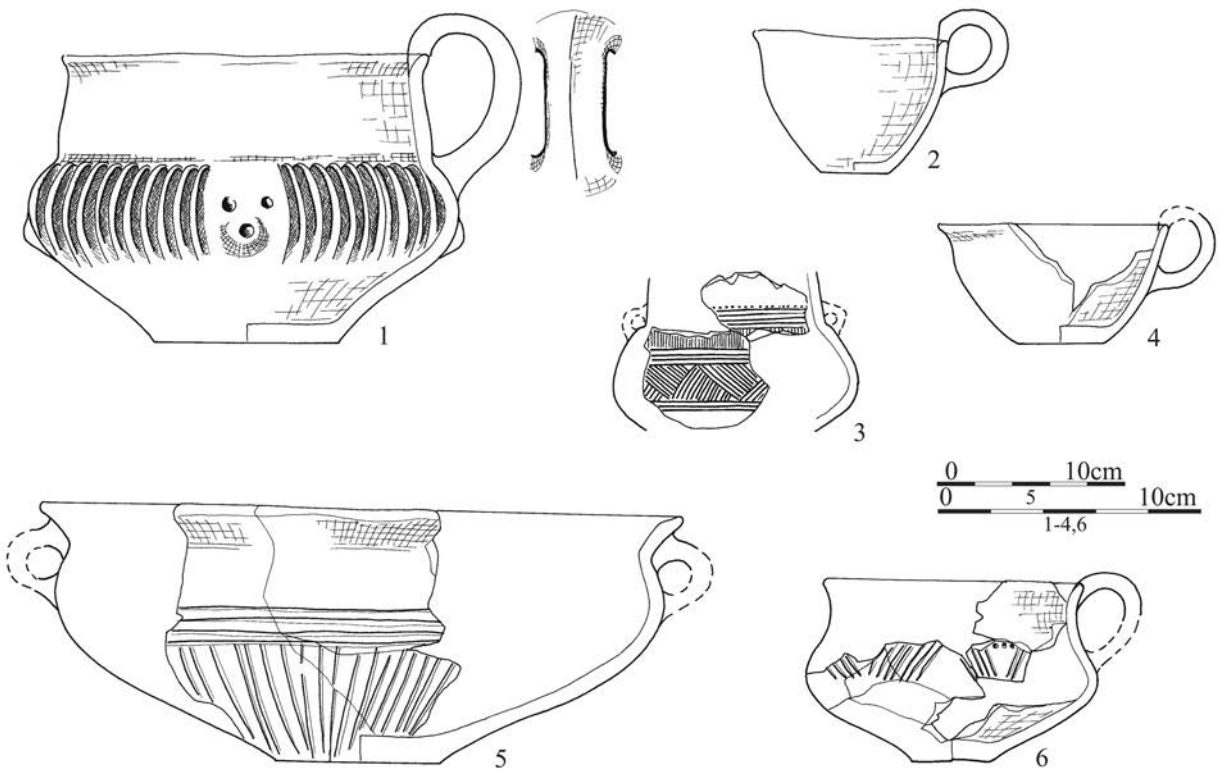
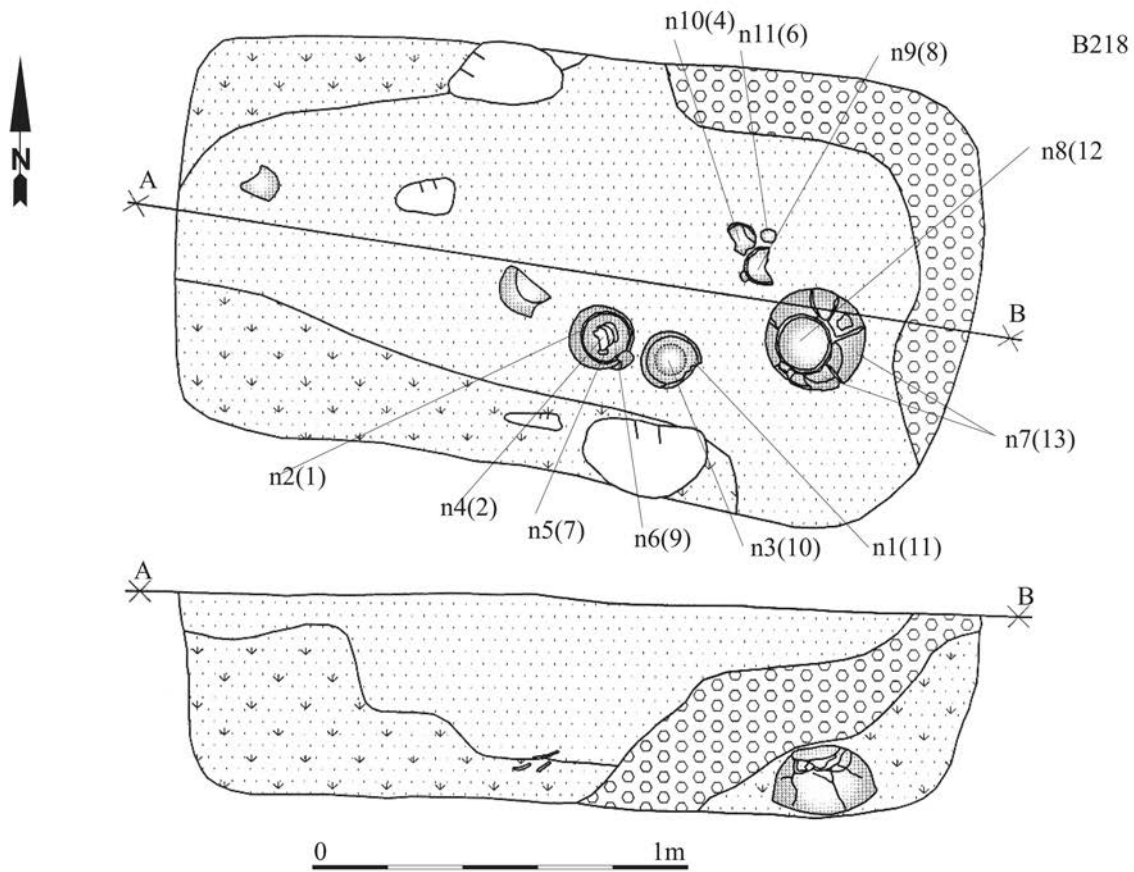
Tablica/Plate 532. Chrzanów stan. 4. Plany i inwentarze grobowe/grave plans and grave goods: grób/grave B215



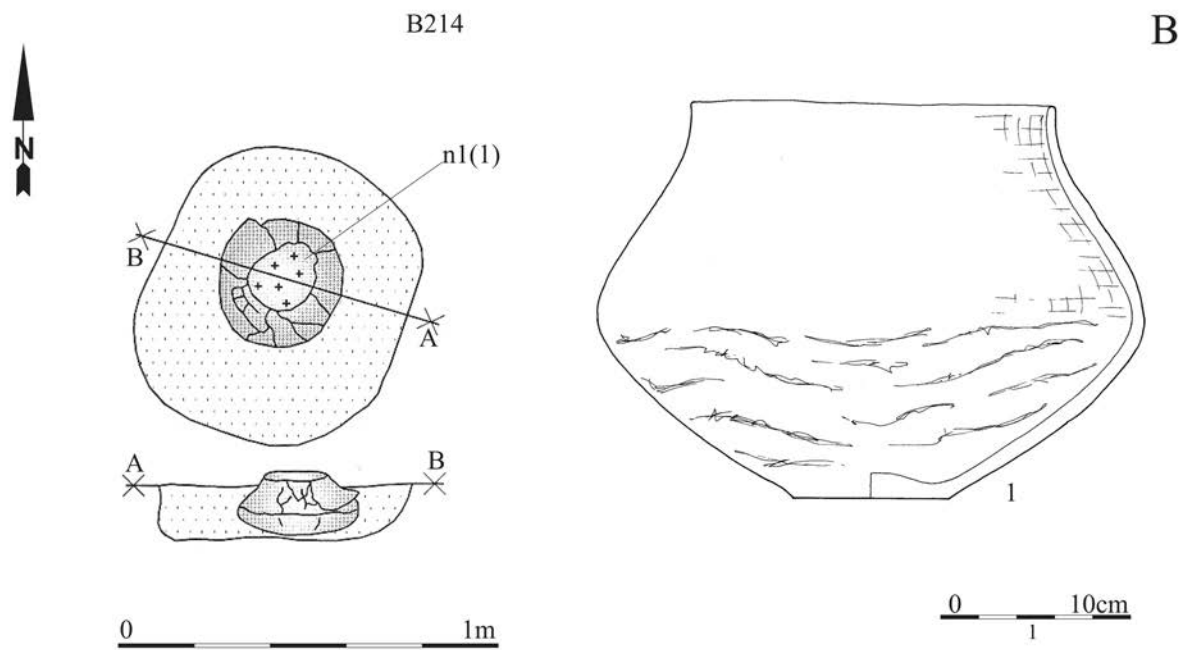
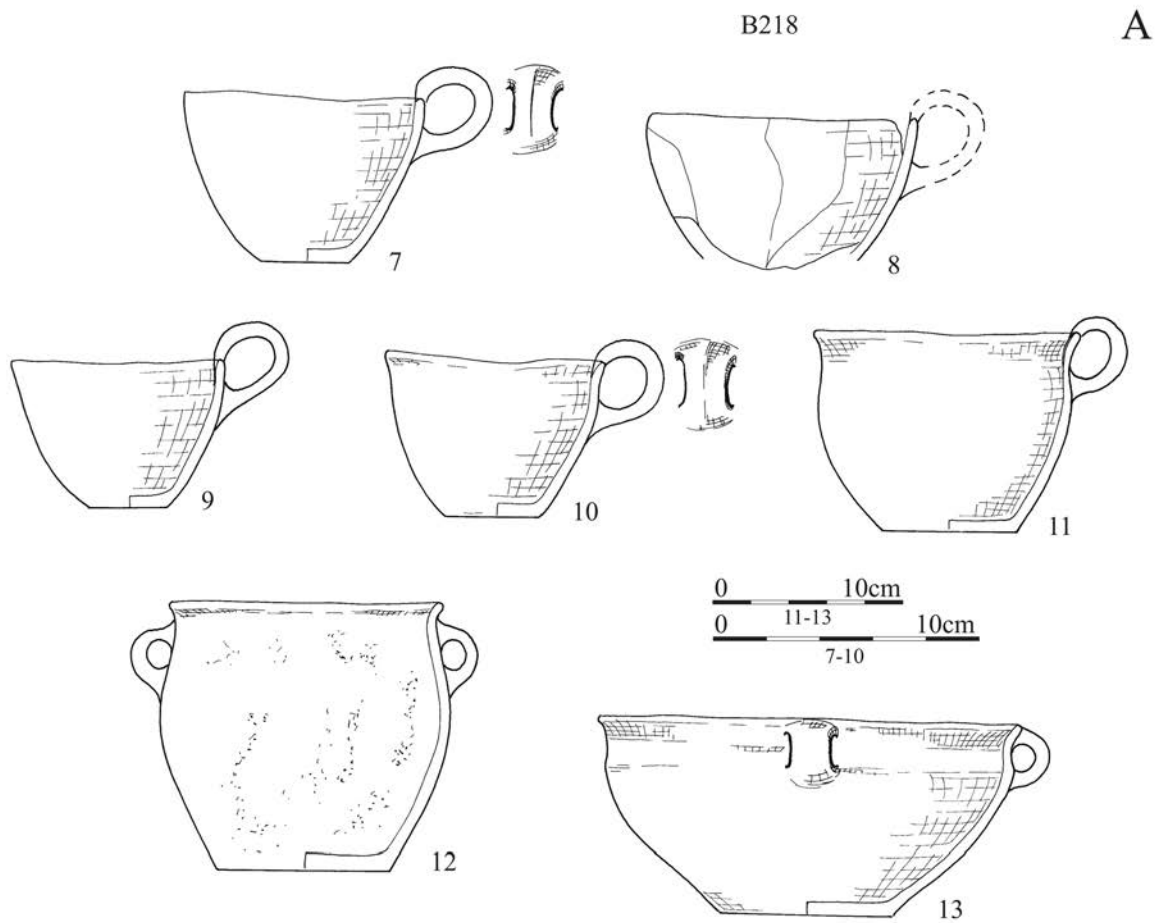
Tablica/Plate 533. Chrzanów stan. 4. Plany i inwentarze grobowe/grave plans and grave goods: grób/grave B216



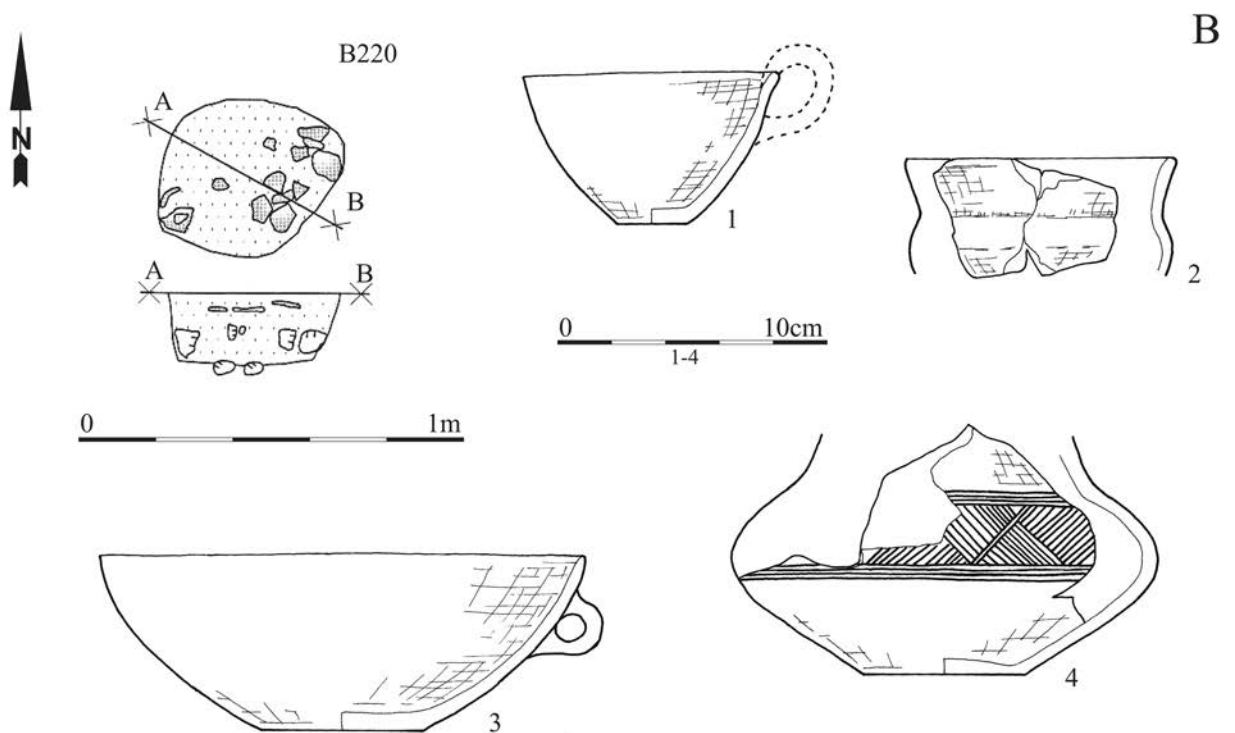
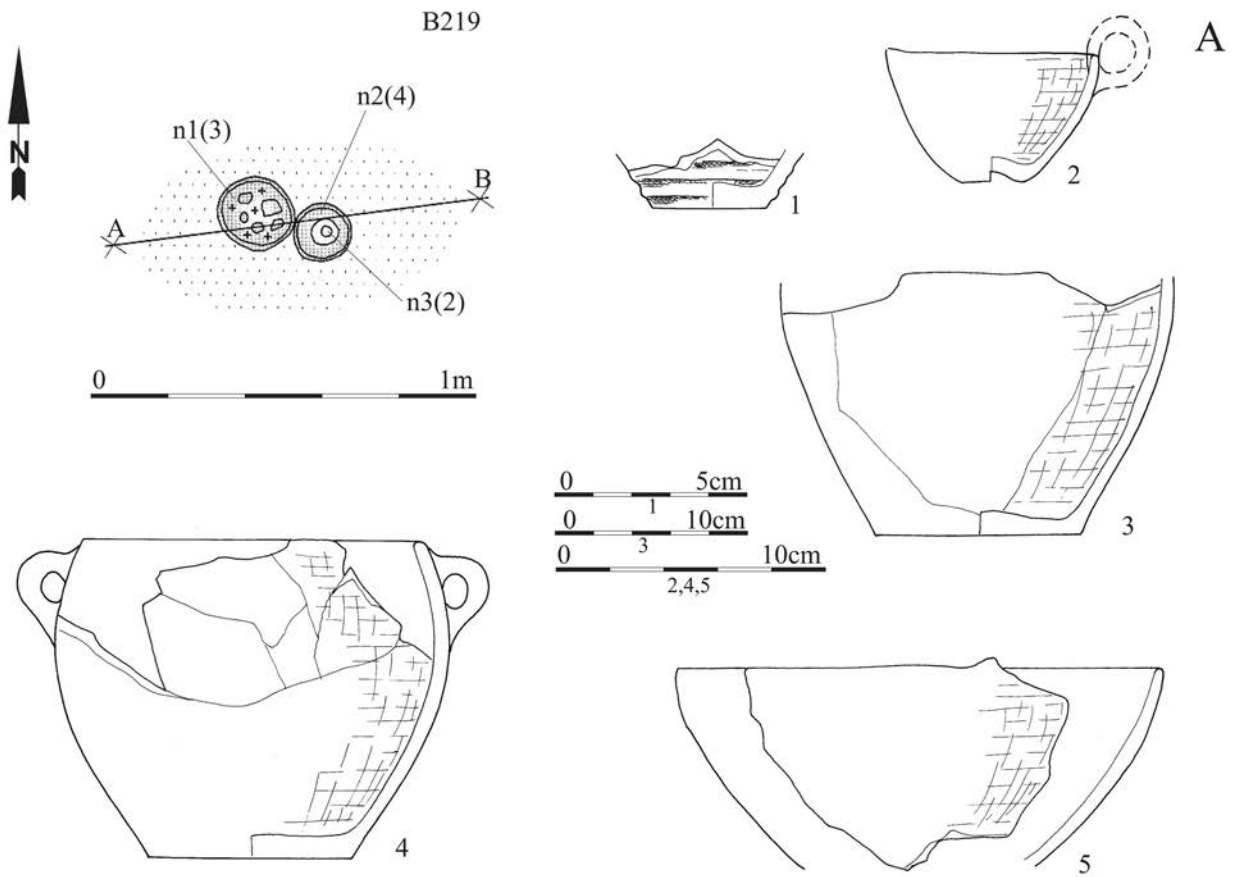
Tablica/Plate 534. Chrzanów stan. 4. Plany i inwentarze grobowe/grave plans and grave goods: grób/grave B217



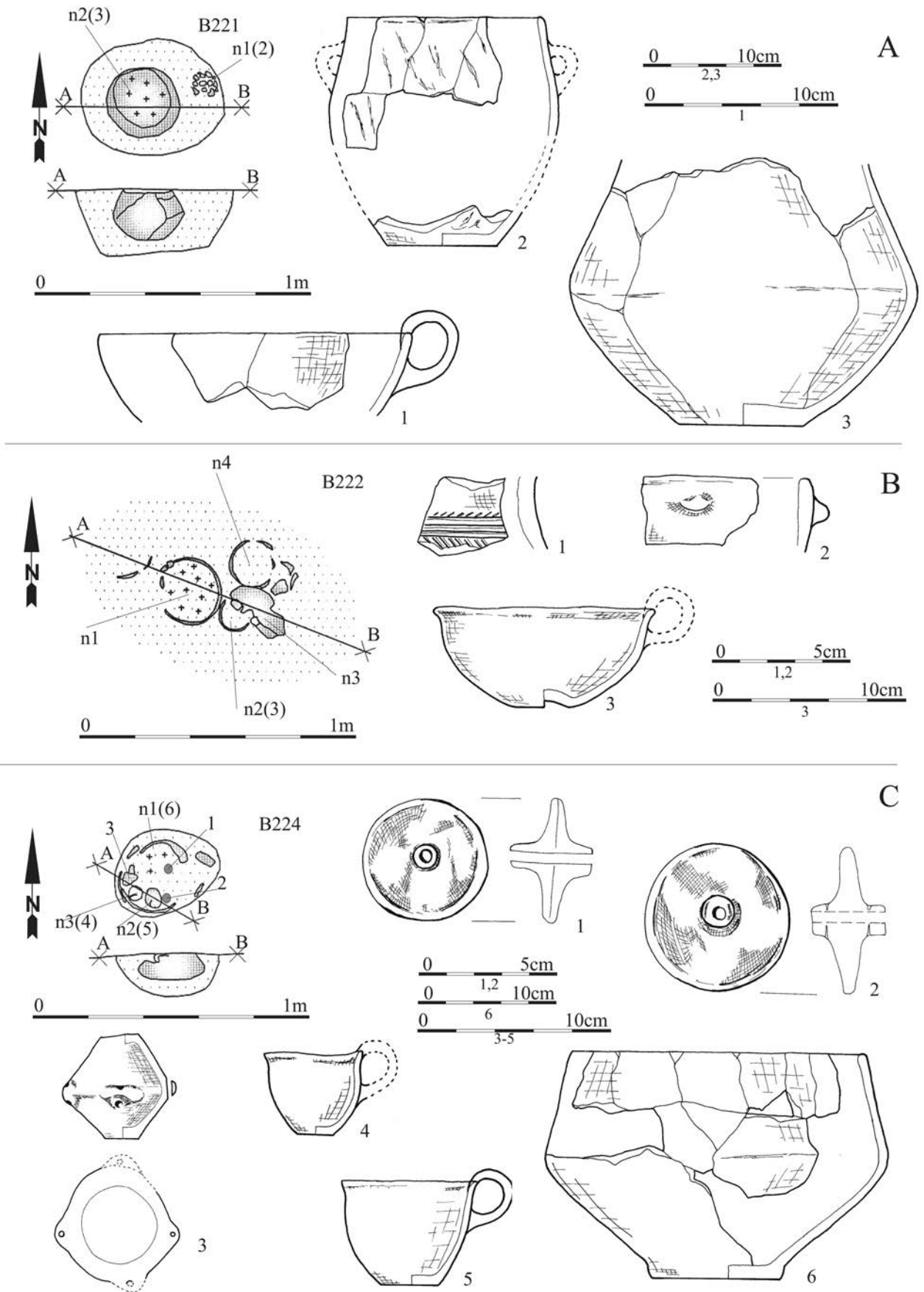
Tablica/Plate 535. Chrzanów stan. 4. Plany i inwentarze grobowe/grave plans and grave goods: grób/grave B218



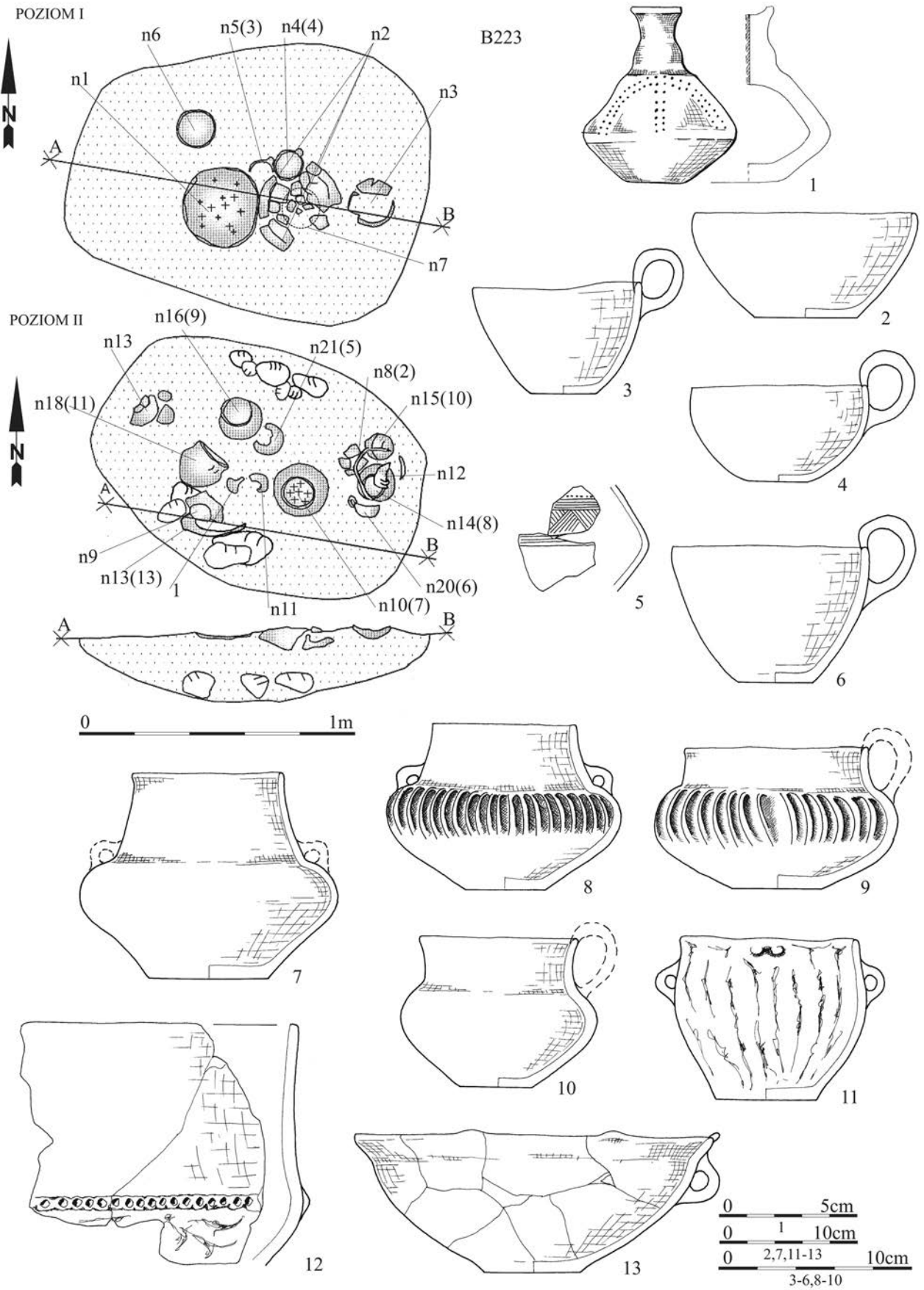
Tablica/Plate 536. Chrzanów stan. 4. Plany i inwentarze grobowe/grave plans and grave goods. A: grób/grave B218; B: grób/grave B214



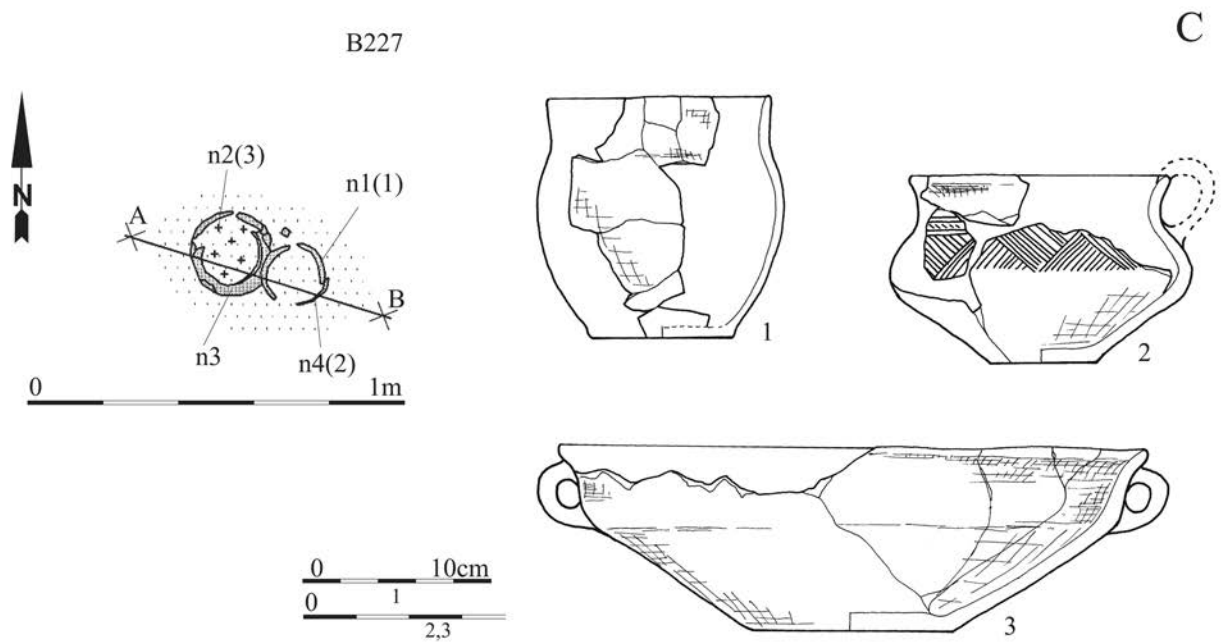
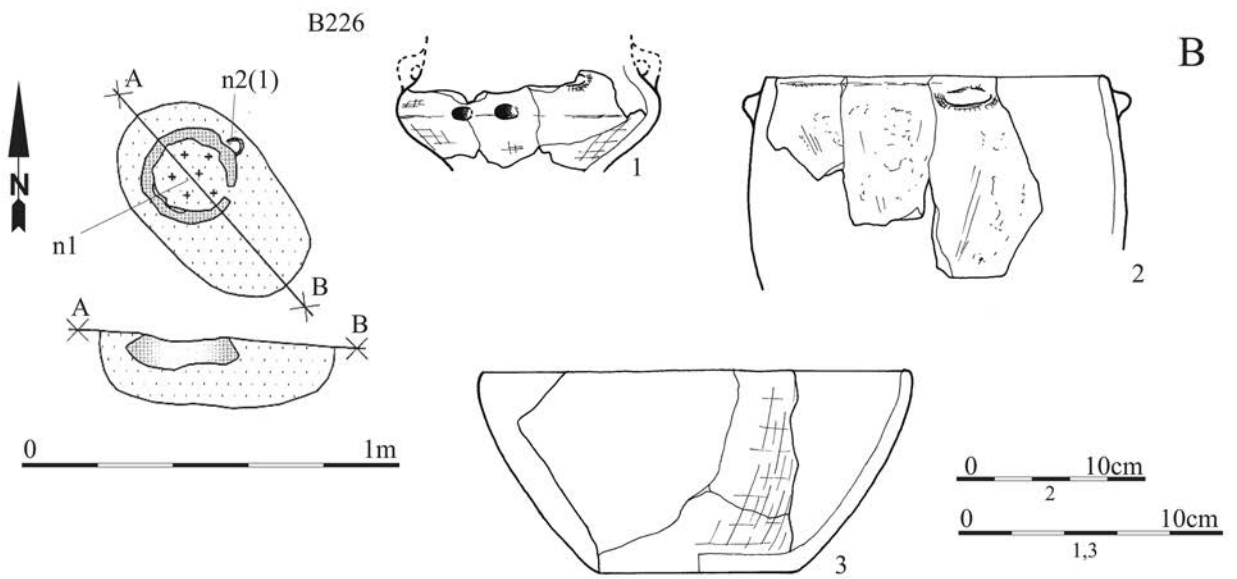
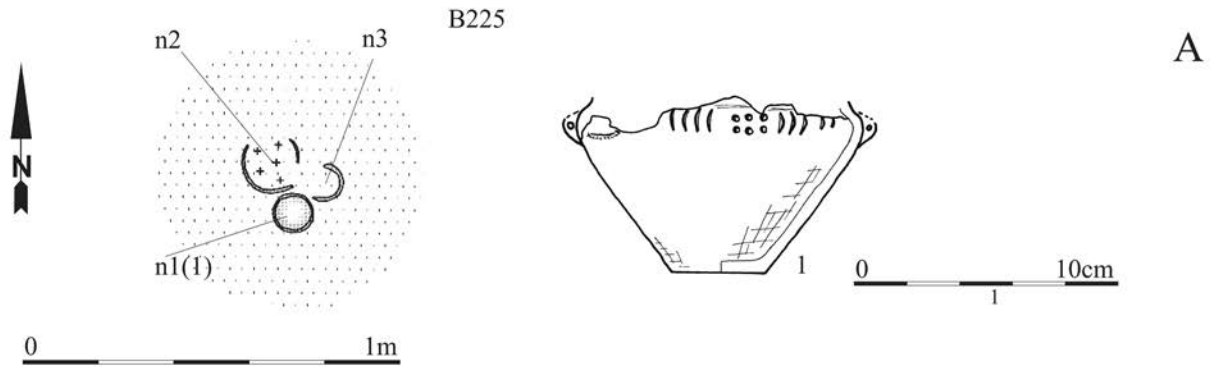
Tablica/Plate 537. Chrzanów stan. 4. Plany i inwentarze/plans and inventory. A: grób/grave B219; B: obiekt/object B220



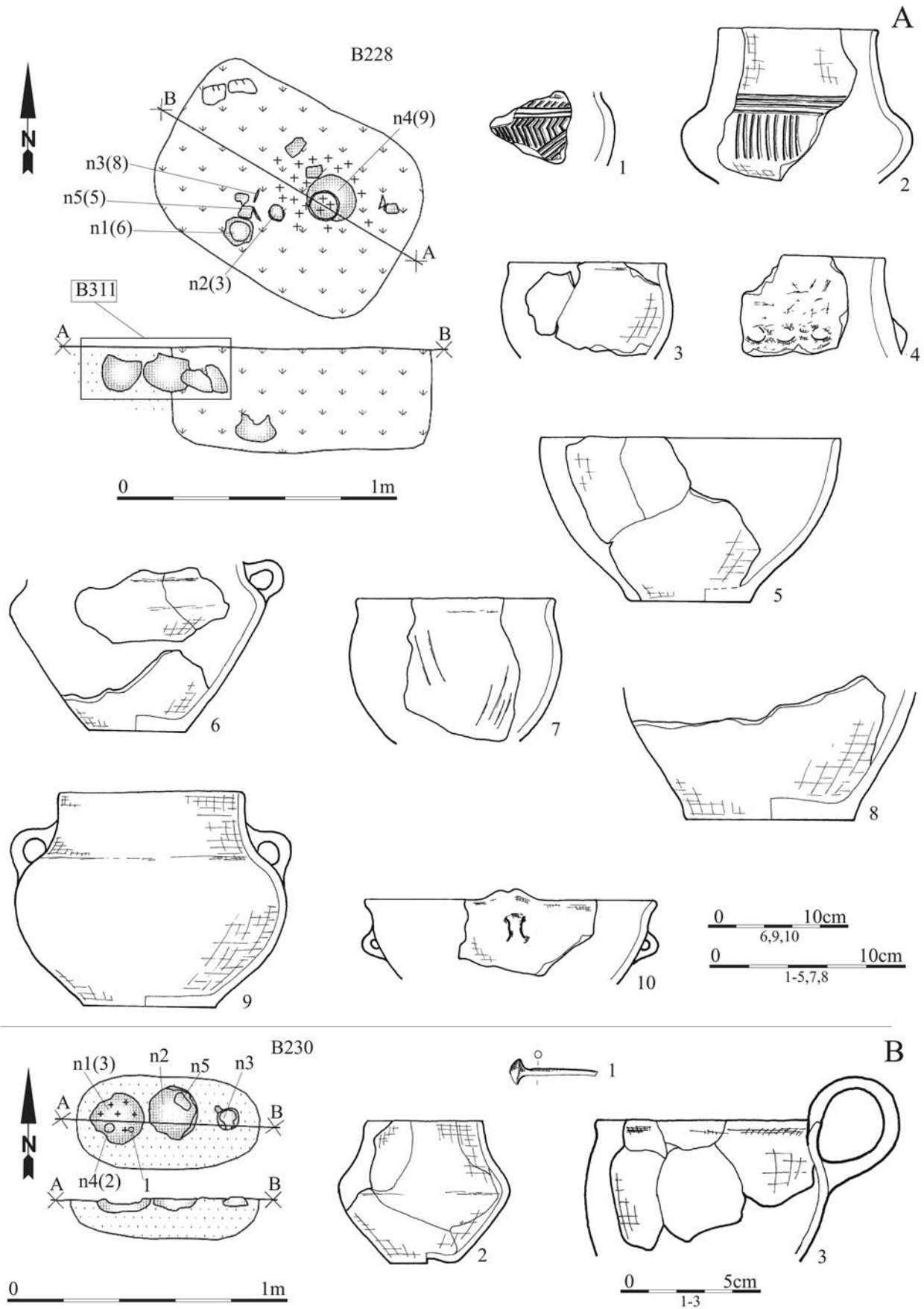
Tablica/Plate 538. Chrzanów stan. 4. Plany i inwentarze grobowe/grave plans and grave goods. A: grób/grave B221; B: grób/grave B222; C: grób/grave B224: 1-3 – glina/clay



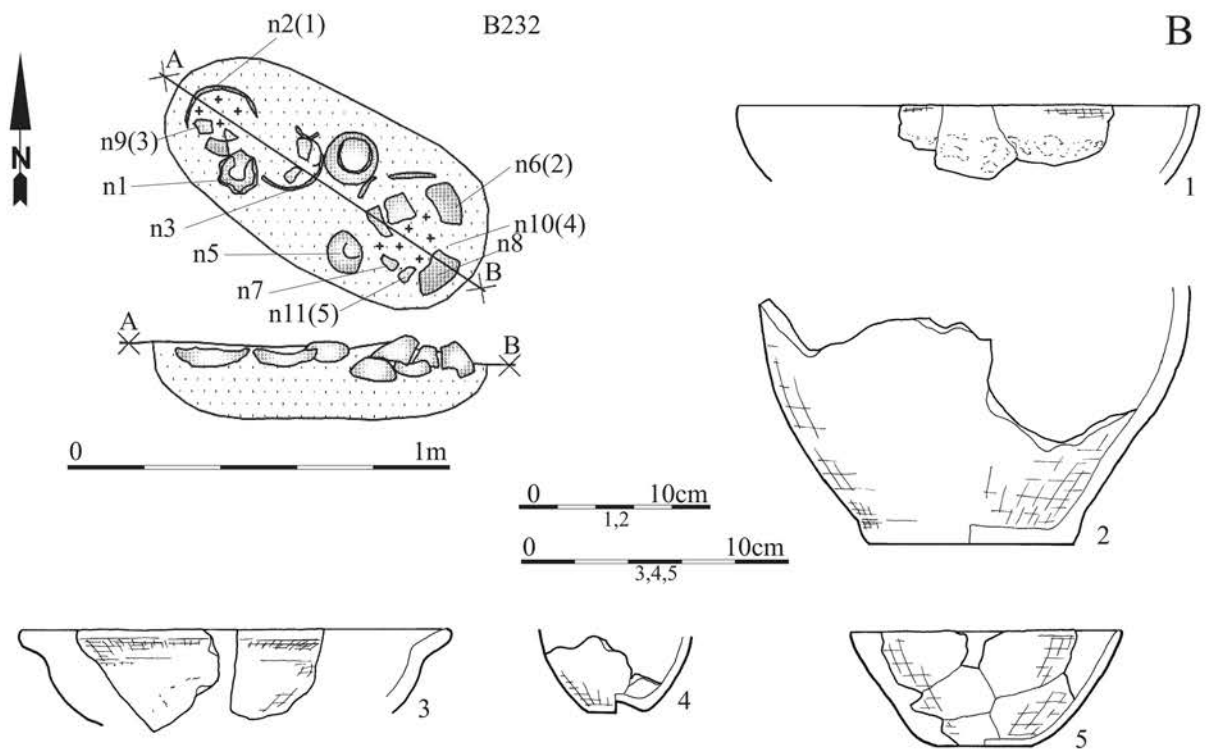
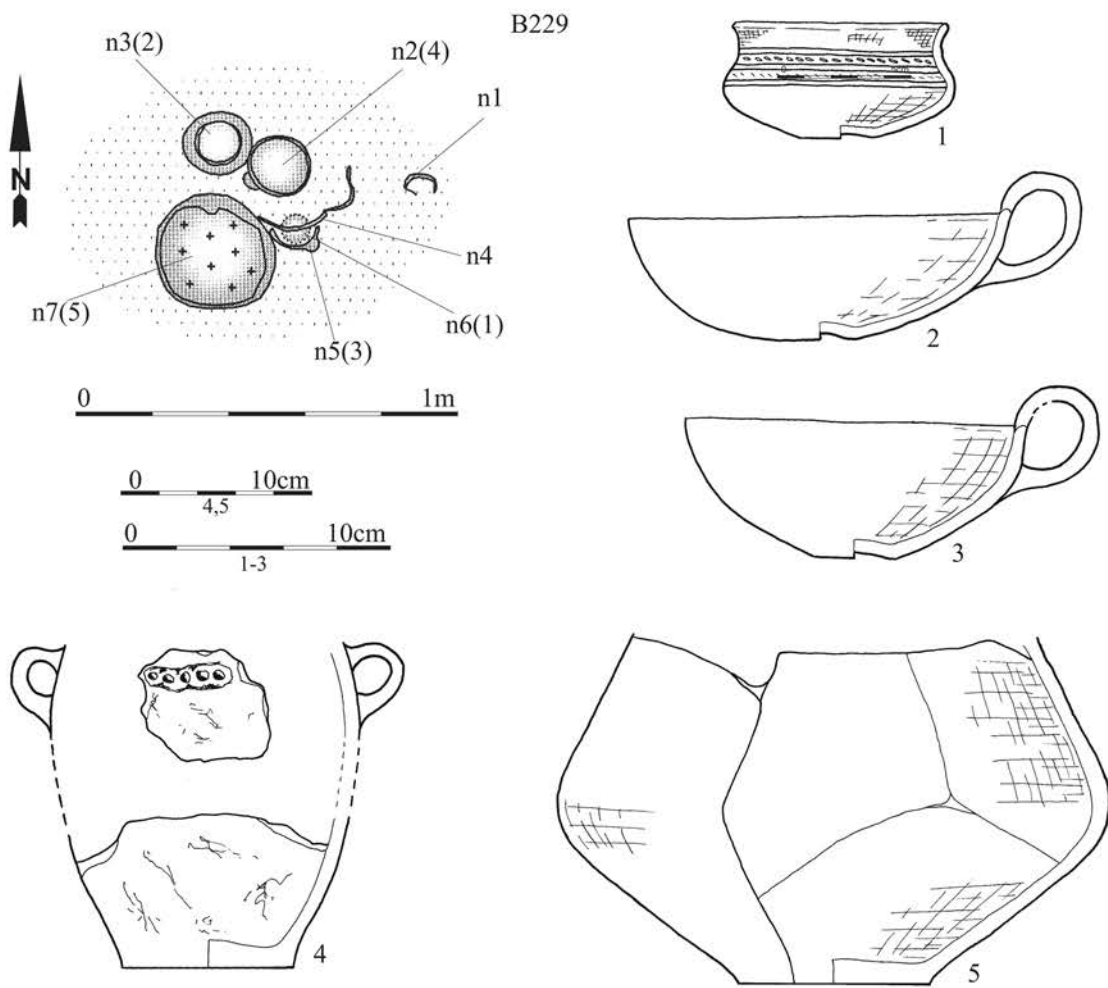
Tablica/Plate 539. Chrzanów stan. 4. Plany i inwentarze grobowe/grave plans and grave goods: grób/grave B223: 1 – glina/clay



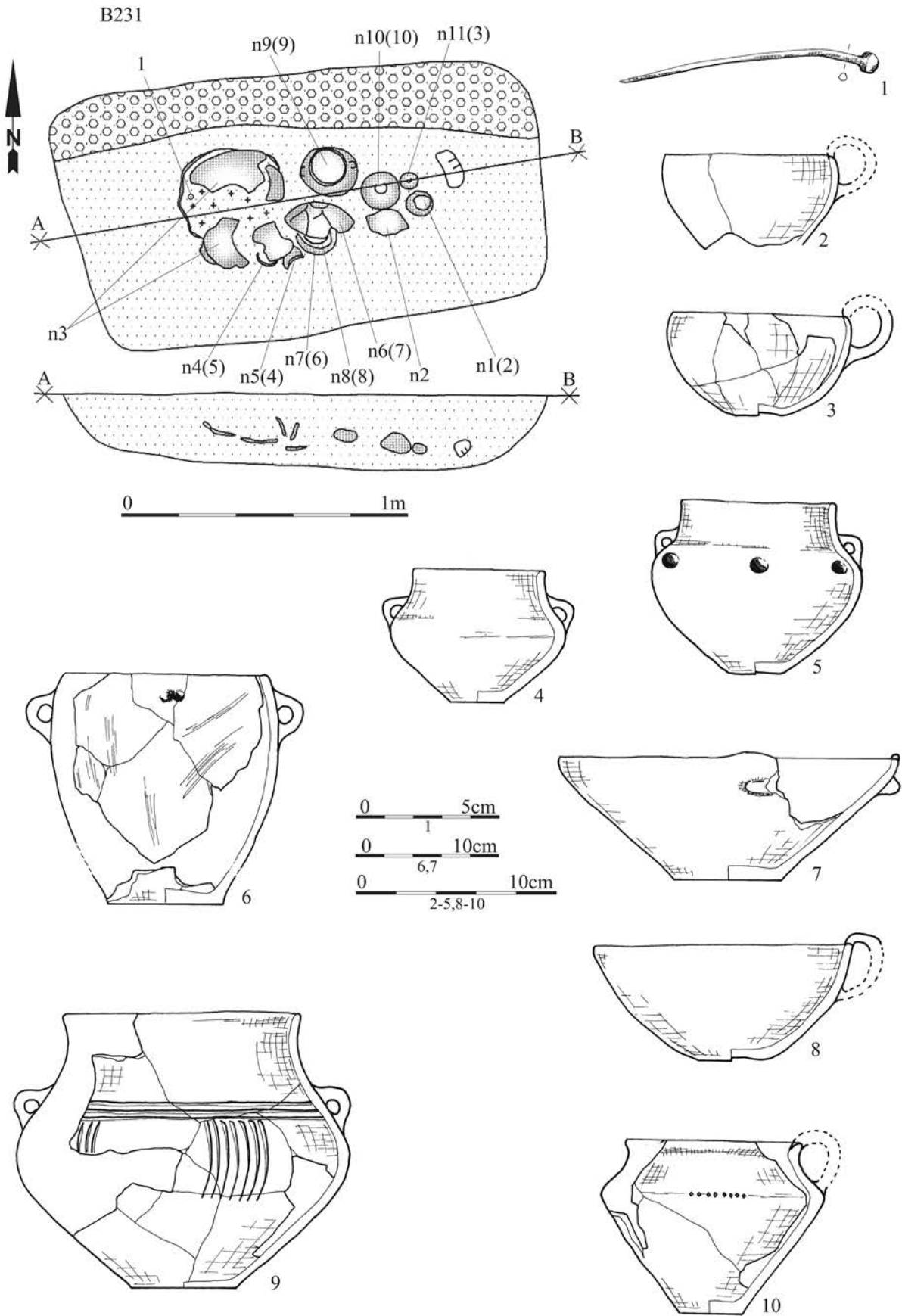
Tablica/Plate 540. Chrzanów stan. 4. Plany i inwentarze grobowe/grave plans and grave goods. A: grób/grave B225; B: grób/grave B226; C: grób/grave B227



Tablica/Plate 541. Chrzanów stan. 4. Plany i inwentarze grobowe/grave plans and grave goods. A: grób/grave B228; B: grób/grave B230: 1 – brąz/bronze

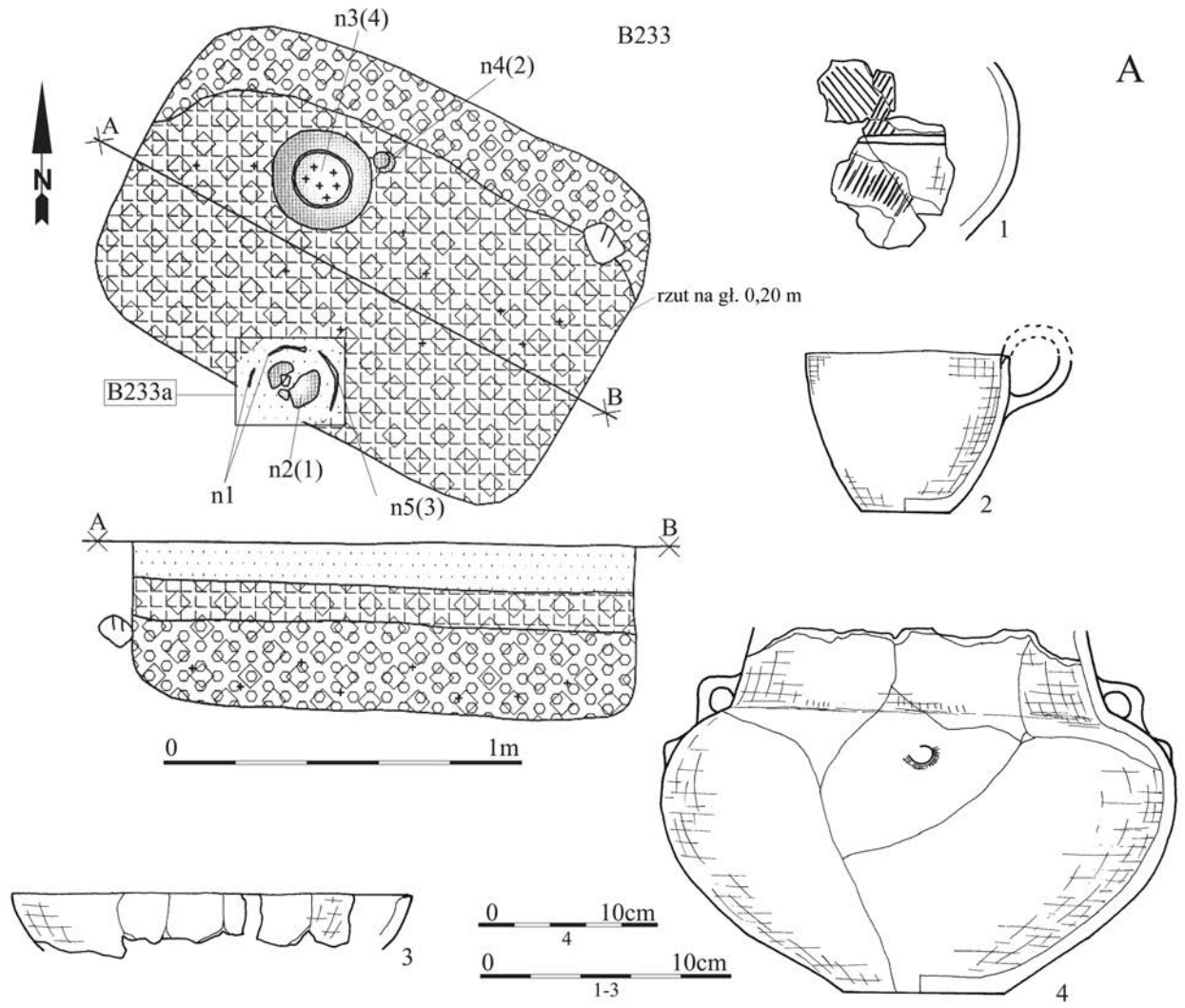


Tablica/Plate 542. Chrzanów stan. 4. Plany i inwentarze grobowe/grave plans and grave goods. A: grób/grave B229; B: grób/grave B232



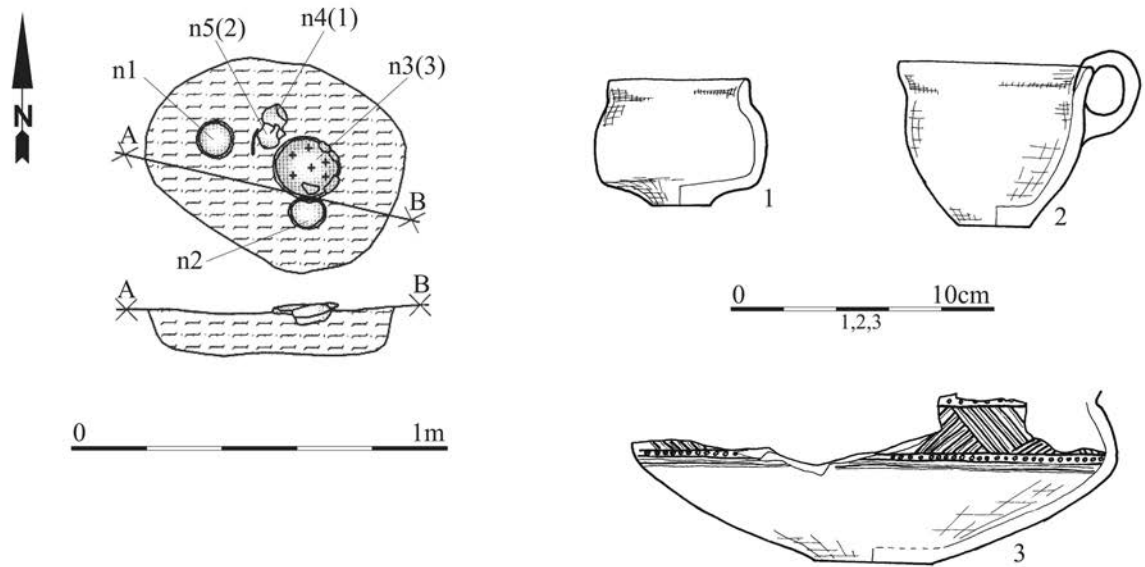
Tablica/Plate 543. Chrzanów stan. 4. Plany i inwentarze grobowe/grave plans and grave goods: grób/grave B231:

1 – brąz/bronze

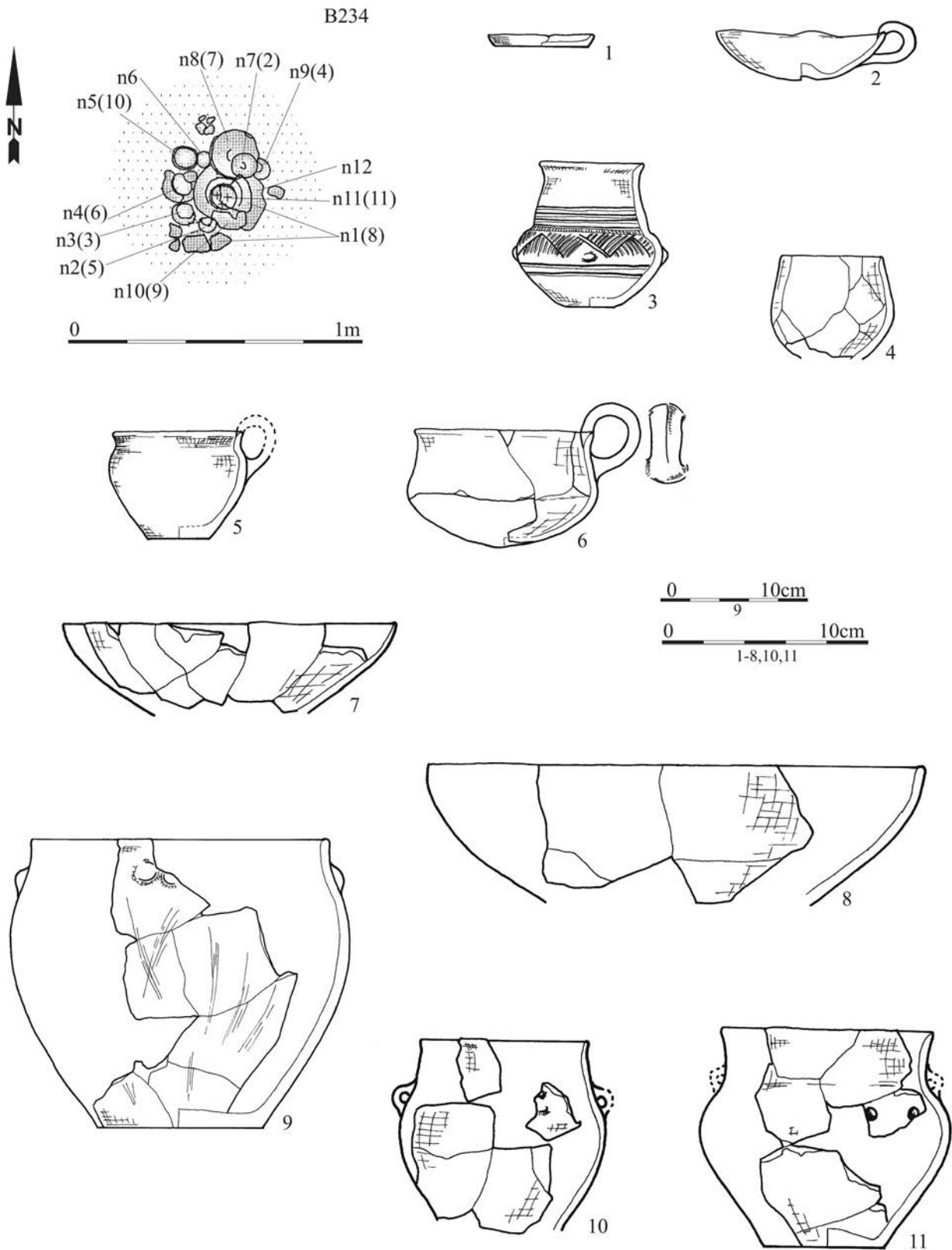


B236

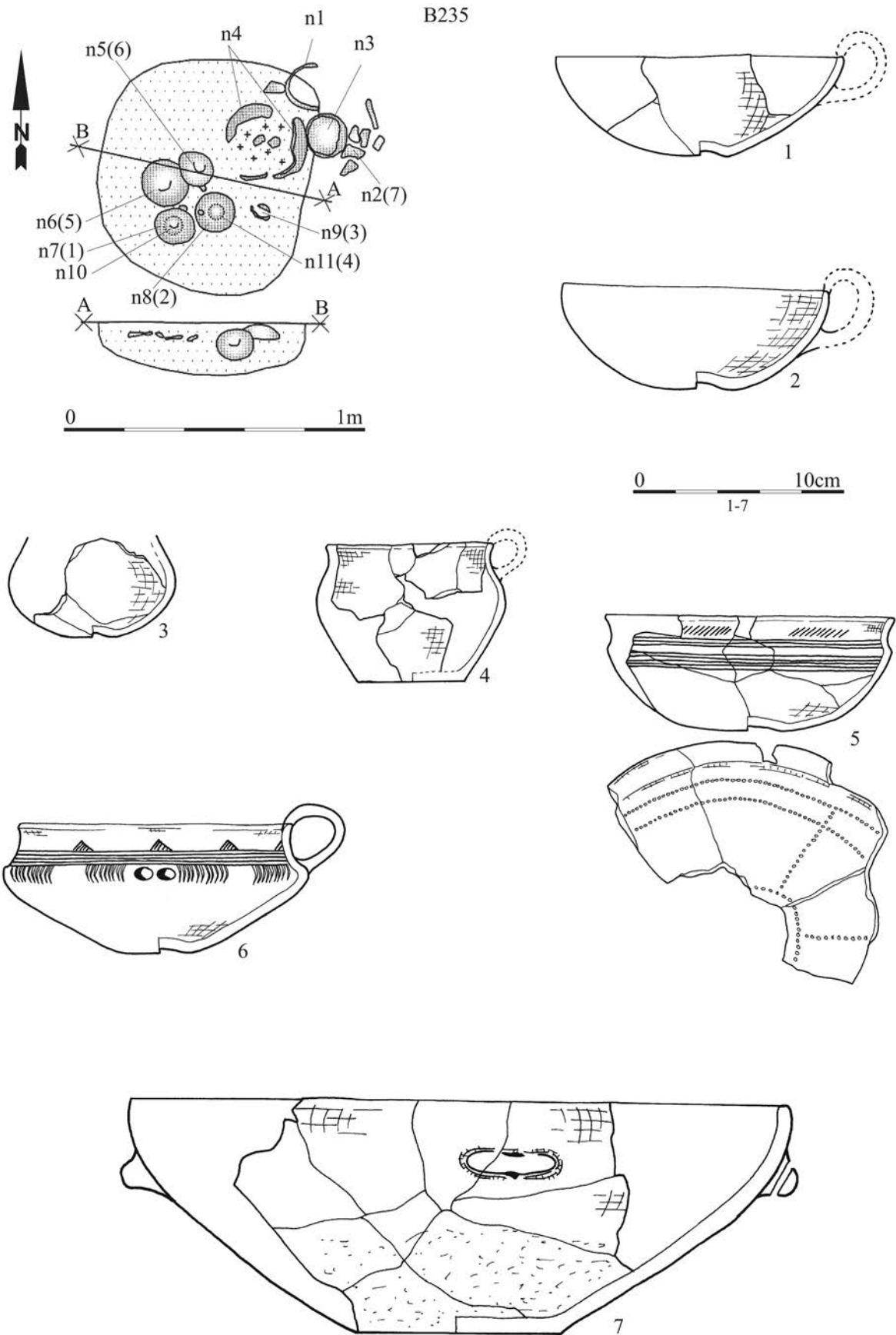
B



Tablica/Plate 544. Chrzanów stan. 4. Plany i inwentarze/plans and inventory. A: grób/grave B233, obiekt/object B233a; B: grób/grave B236



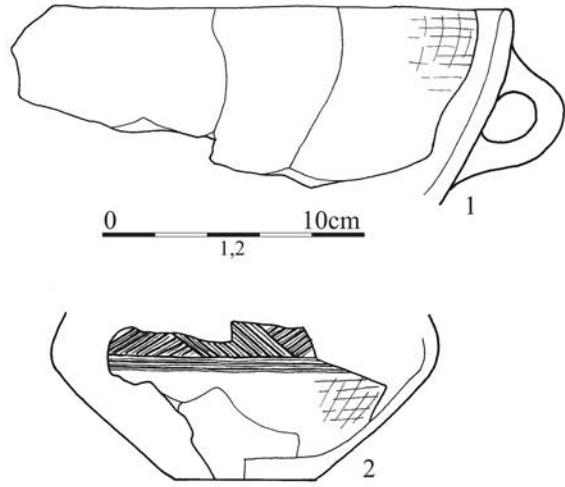
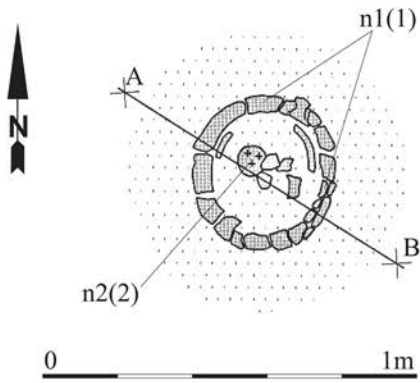
Tablica/Plate 545. Chrzanów stan. 4. Plany i inwentarze grobowe/grave plans and grave goods: grób/grave B234



Tablica/Plate 546. Chrzanów stan. 4. Plany i inwentarze grobowe/grave plans and grave goods: grób/grave B235

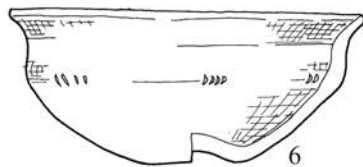
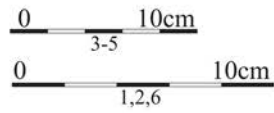
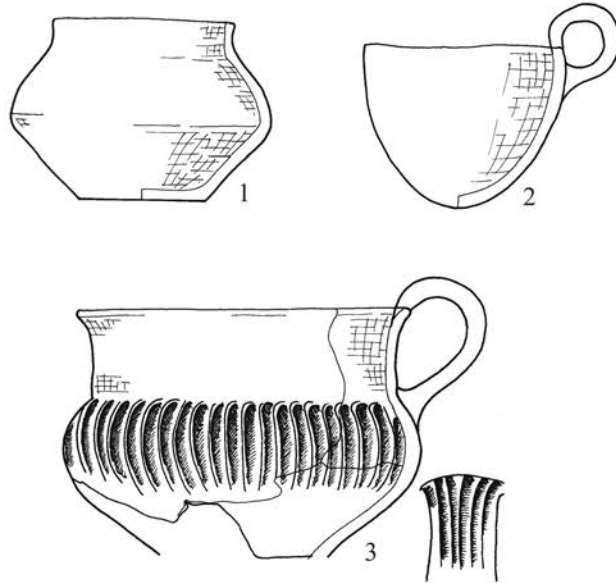
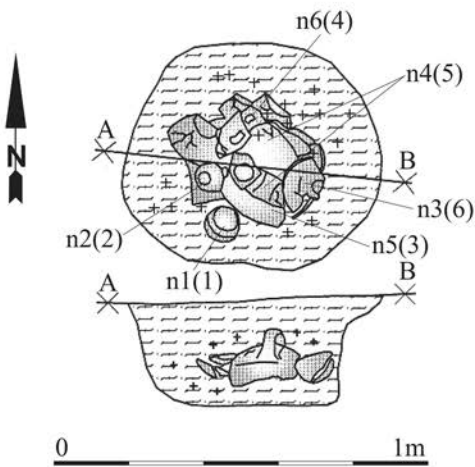
A

B237

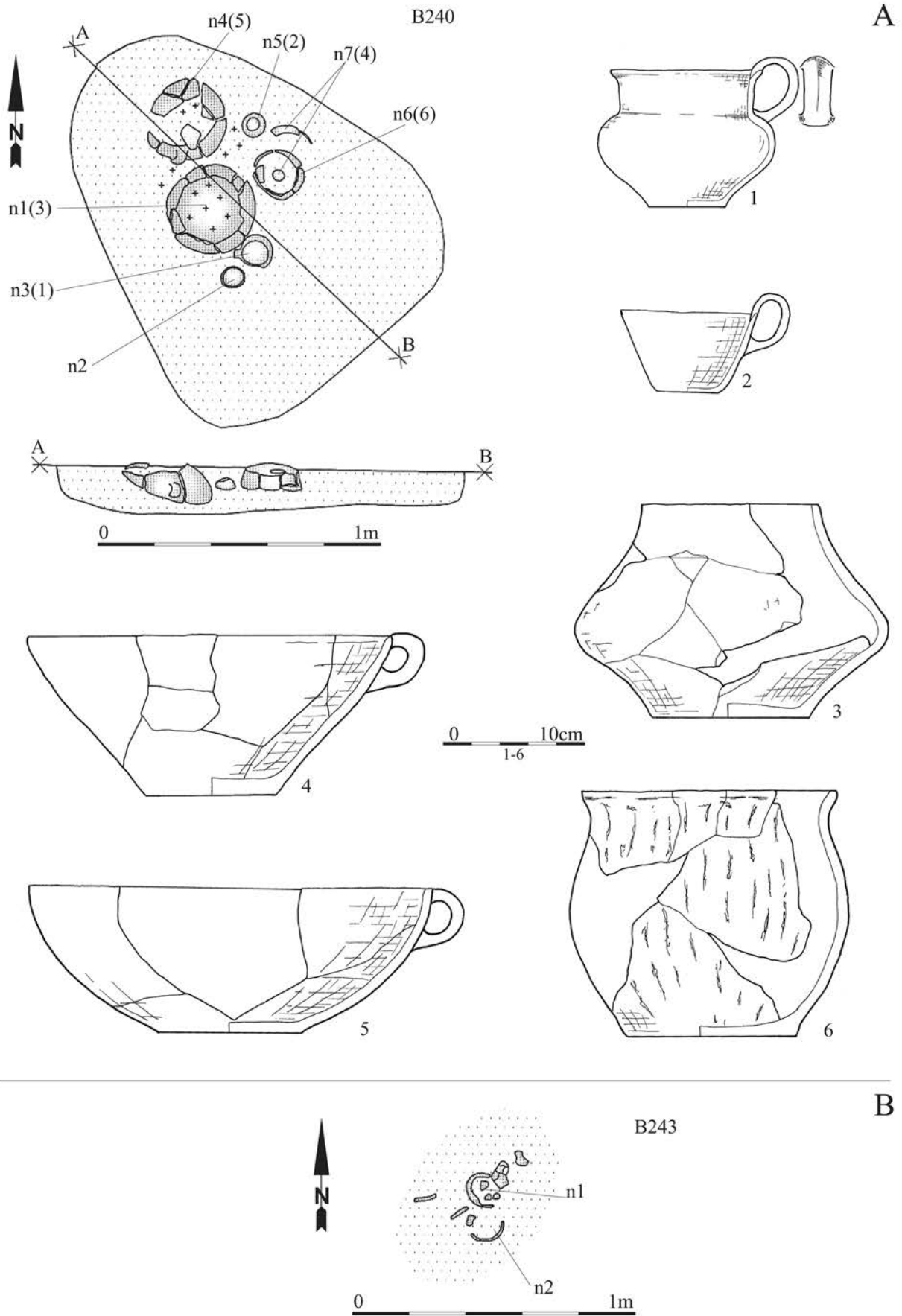


B

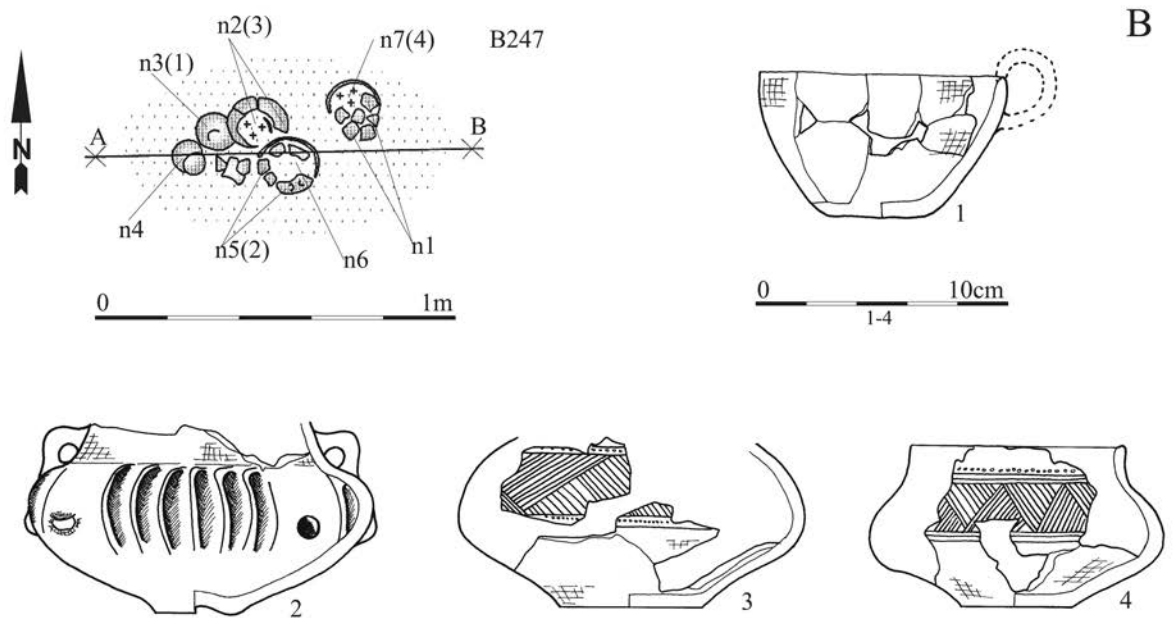
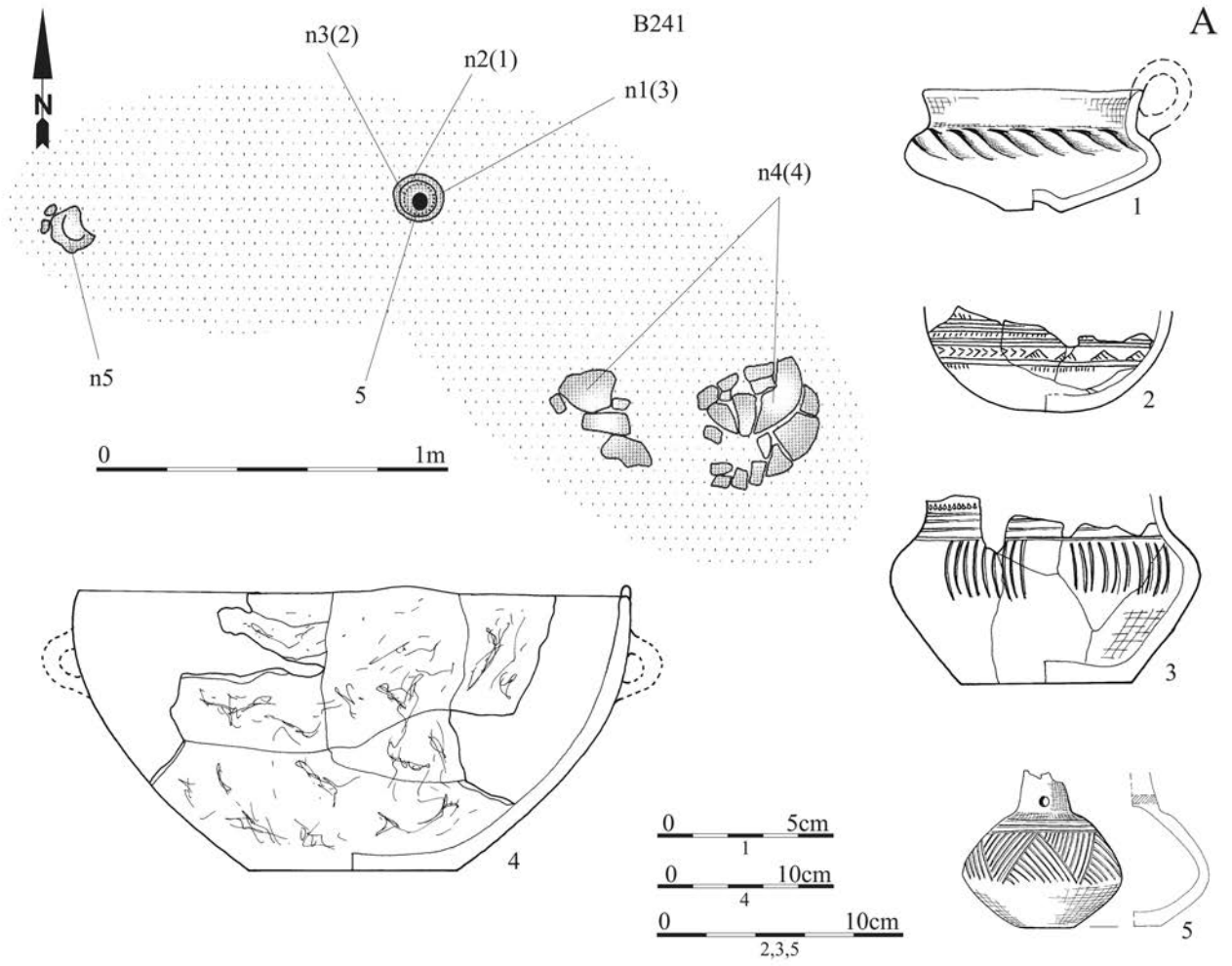
B238



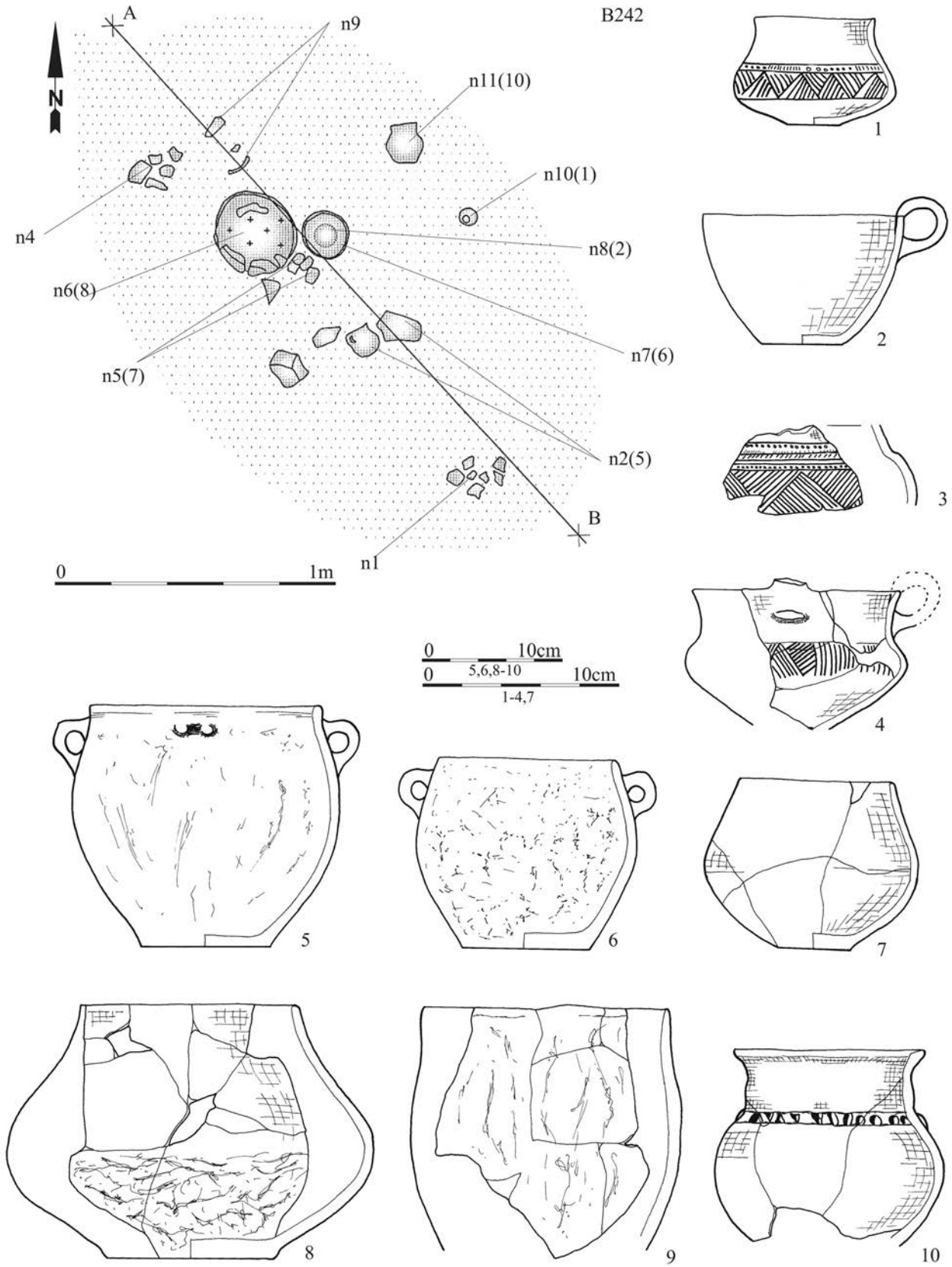
Tablica/Plate 547. Chrzanów stan. 4. Plany i inwentarze grobowe/grave plans and grave goods. A: grób/grave B237; B: grób/grave B238



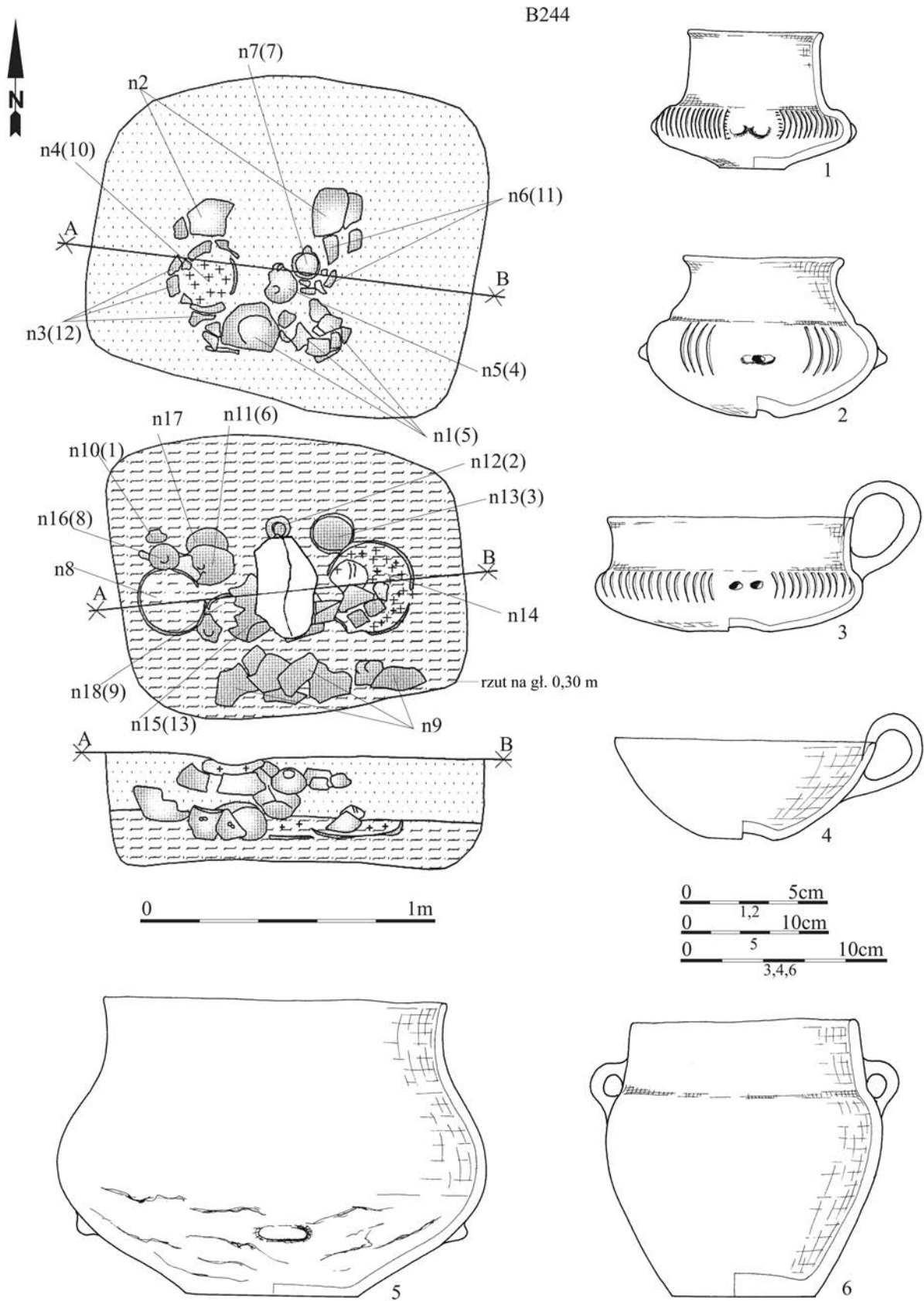
Tablica/Plate 549. Chrzanów stan. 4. Plany i inwentarze grobowe/grave plans and grave goods. A: grób/grave B240; B: grób/grave B243



Tablica/Plate 550. Chrzanów stan. 4. Plany i inwentarze grobowe/grave plans and grave goods. A: grób/grave B241: 5 – glina/clay; B: grób/grave B247

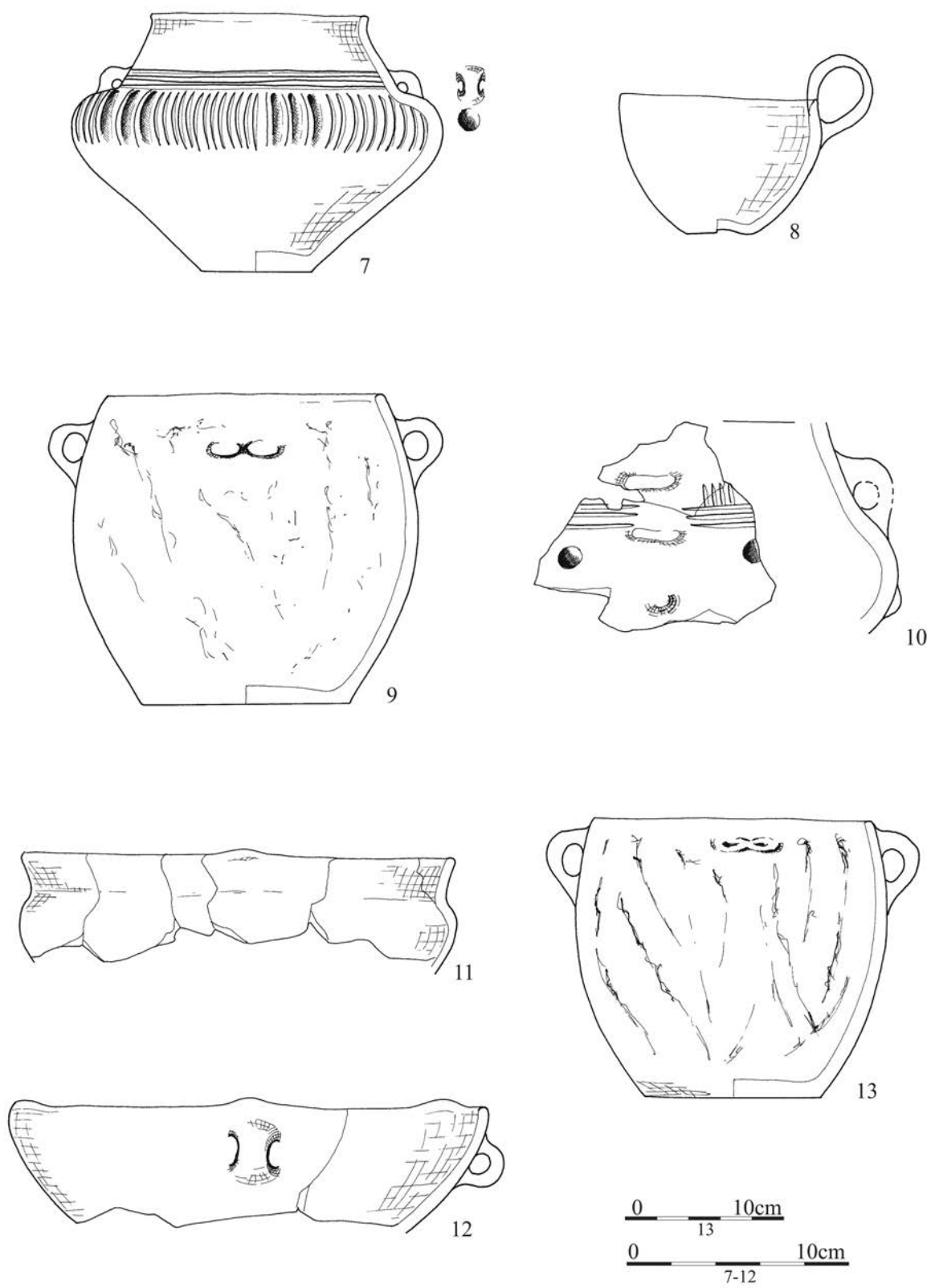


Tablica/Plate 551. Chrzanów stan. 4. Plany i inwentarze grobowe/grave plans and grave goods: grób/grave B242

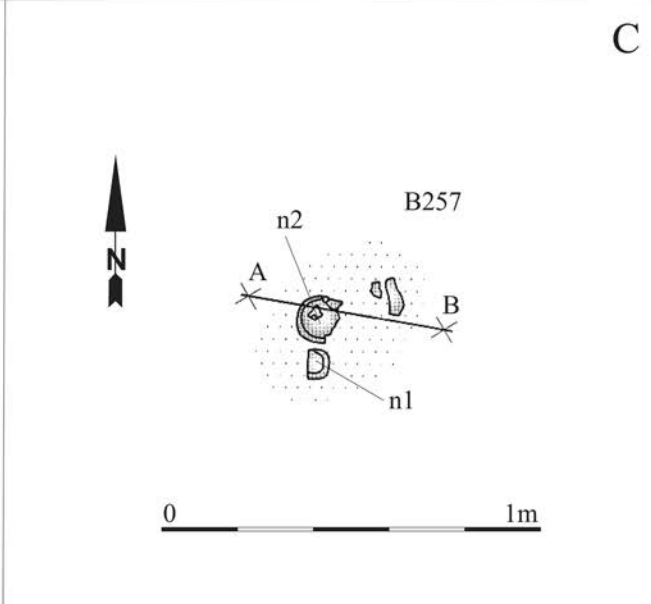
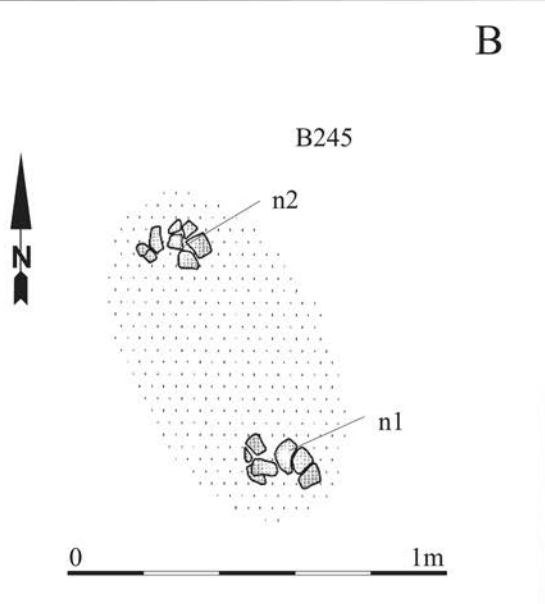
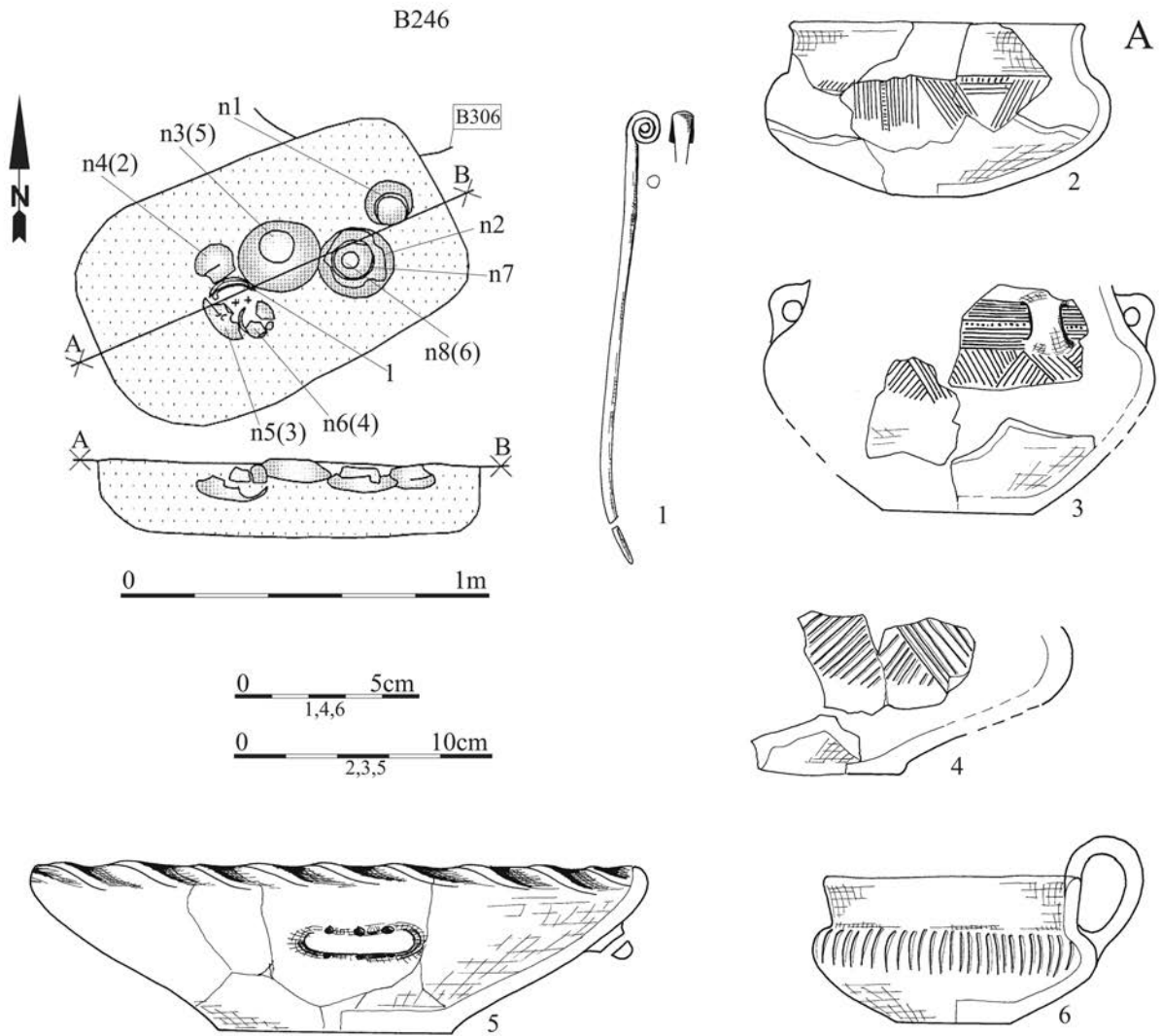


Tablica/Plate 552. Chrzanów stan. 4. Plany i inwentarze grobowe/grave plans and grave goods: grób/grave B244

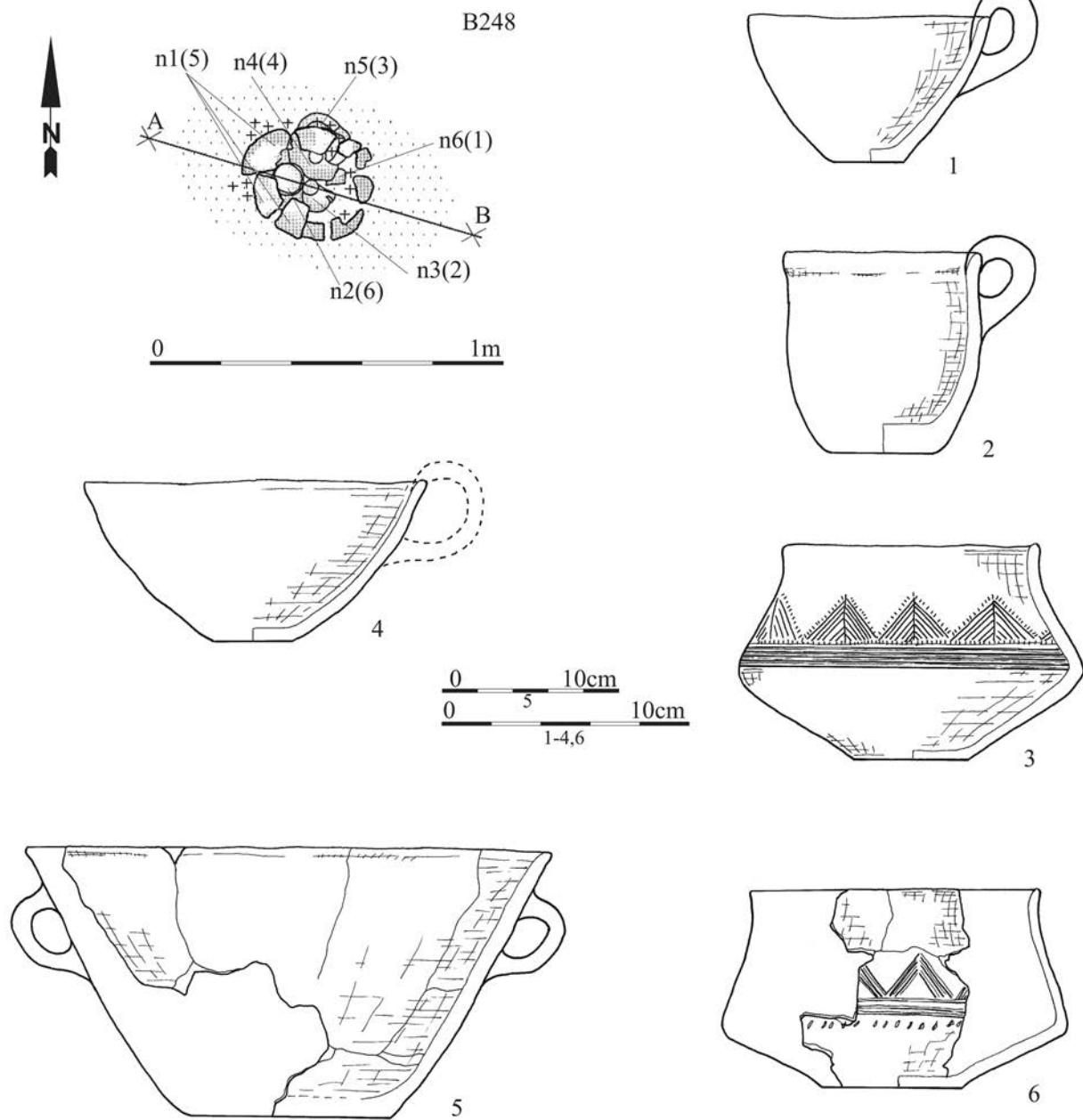
B244



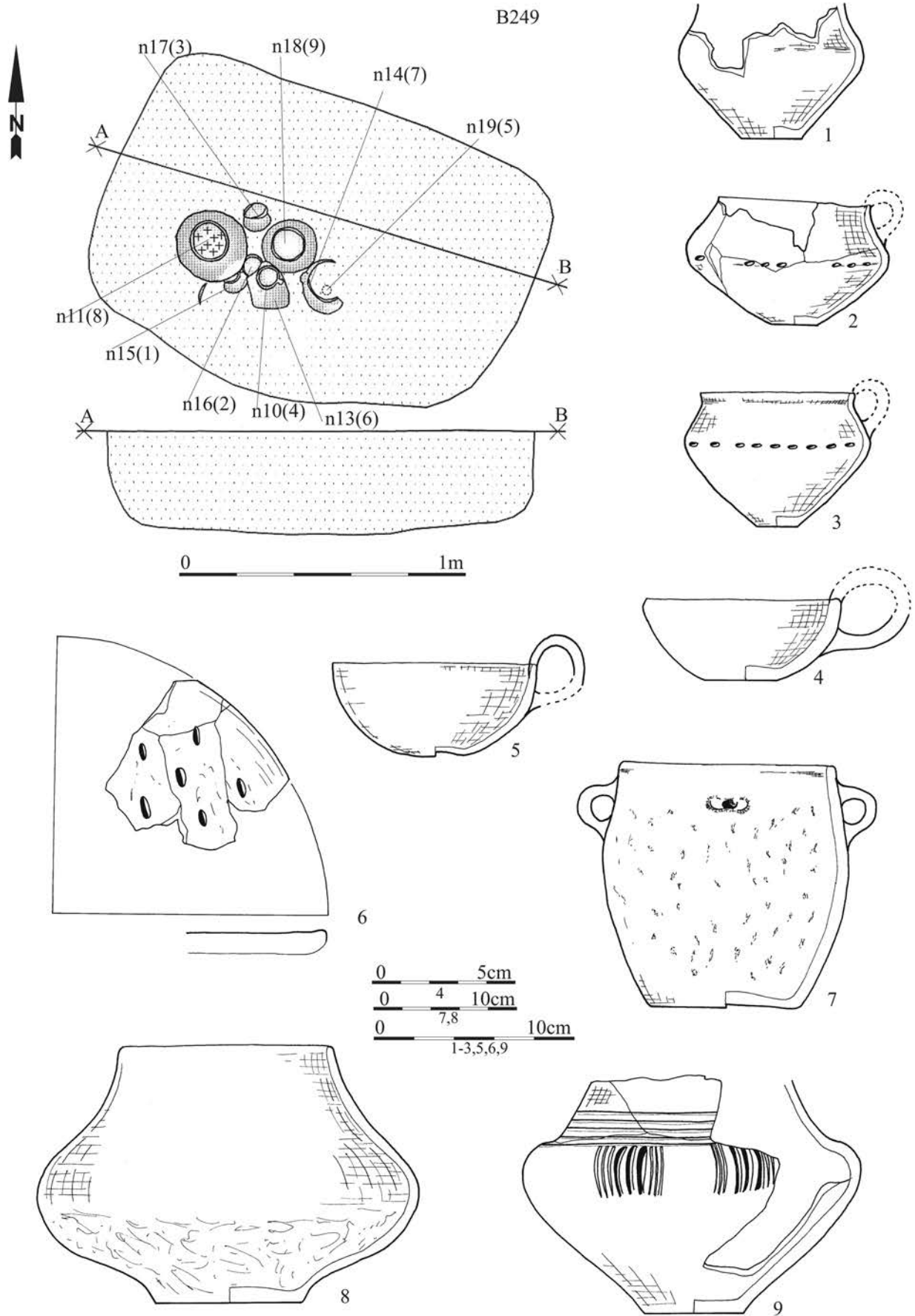
Tablica/Plate 553. Chrzanów stan. 4. Inwentarze grobowe/grave goods: grób/grave B244



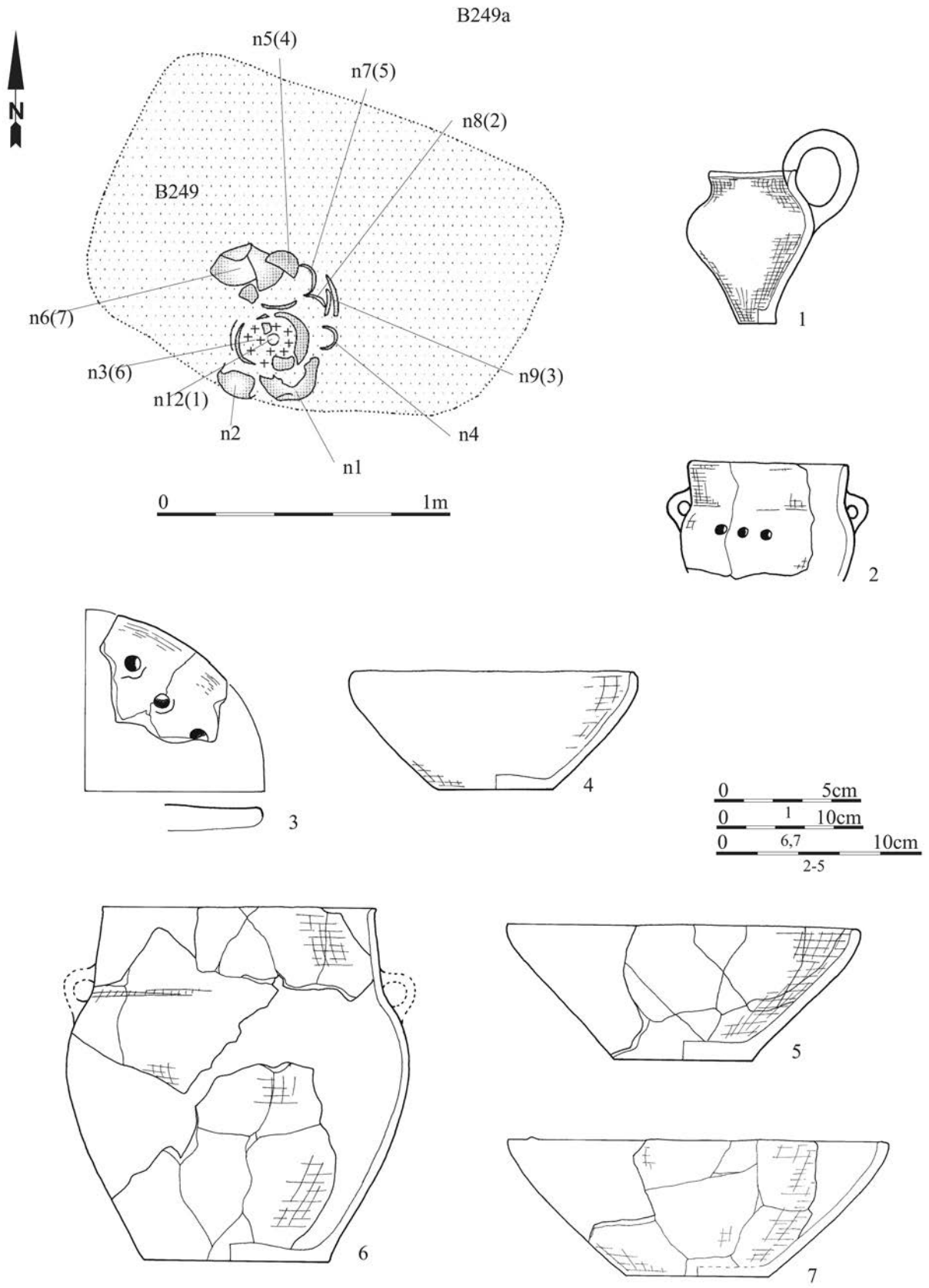
Tablica/Plate 554. Chrzanów stan. 4. Plany i inwentarze/plans and inventory. A: grób/grave B246: 1 – brąz/bronze;
B: obiekt/object B248; C: obiekt/object B257



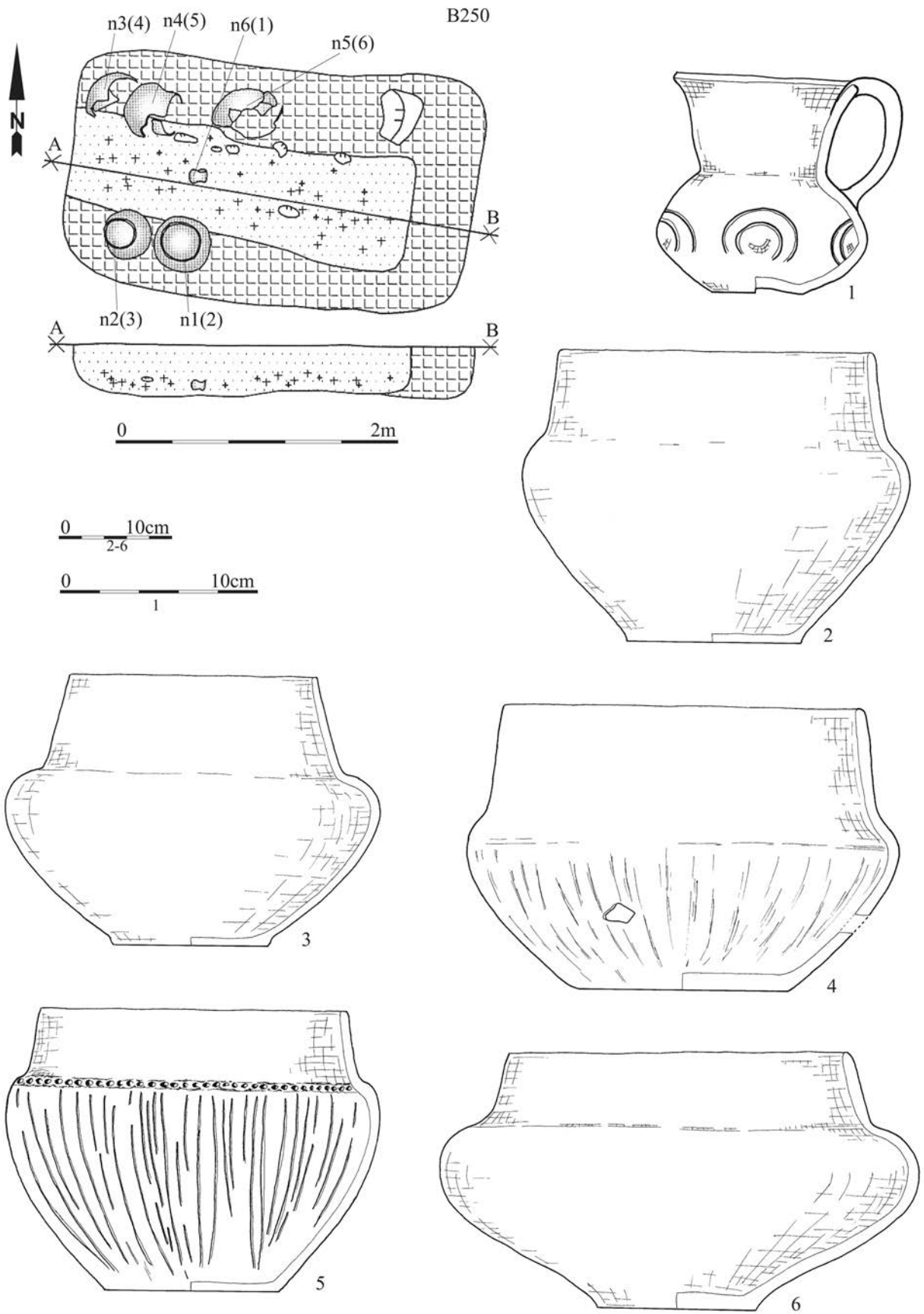
Tablica/Plate 555. Chrzanów stan. 4. Plany i inwentarze grobowe/grave plans and grave goods: grób/grave B248



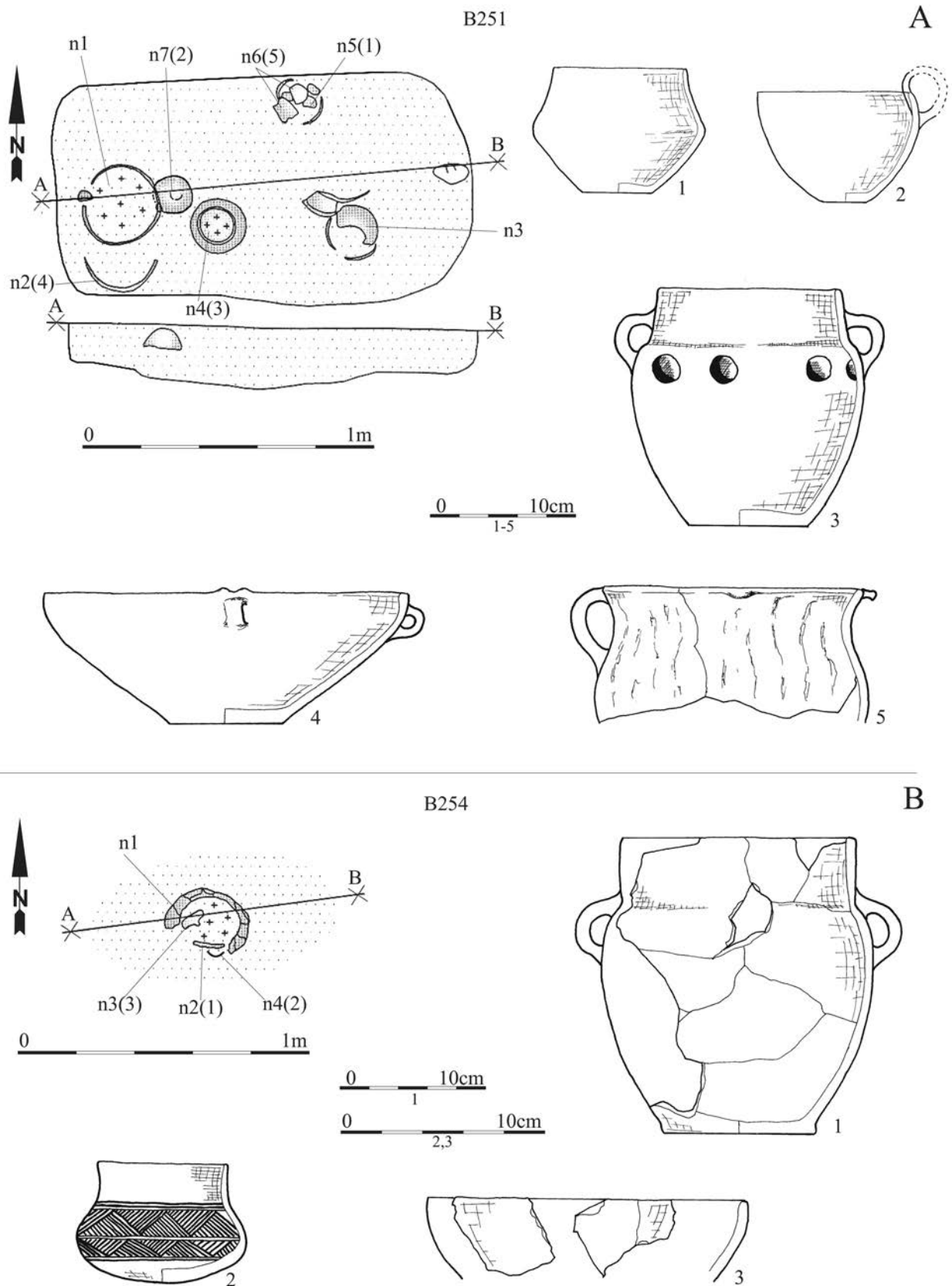
Tablica/Plate 556. Chrzanów stan. 4. Plany i inwentarze grobowe/grave plans and grave goods: grób/grave B249



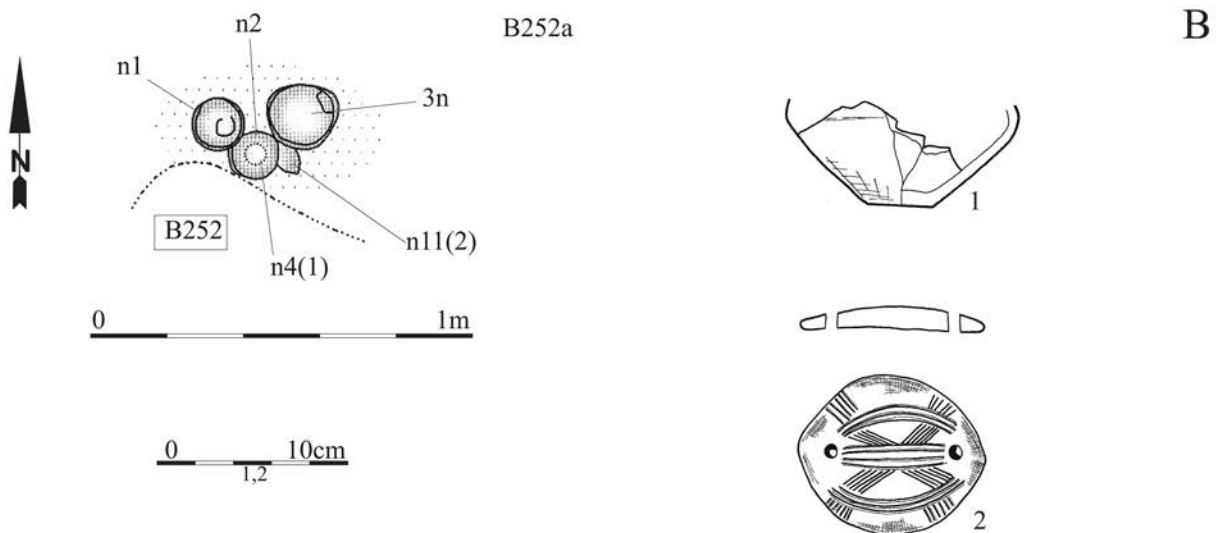
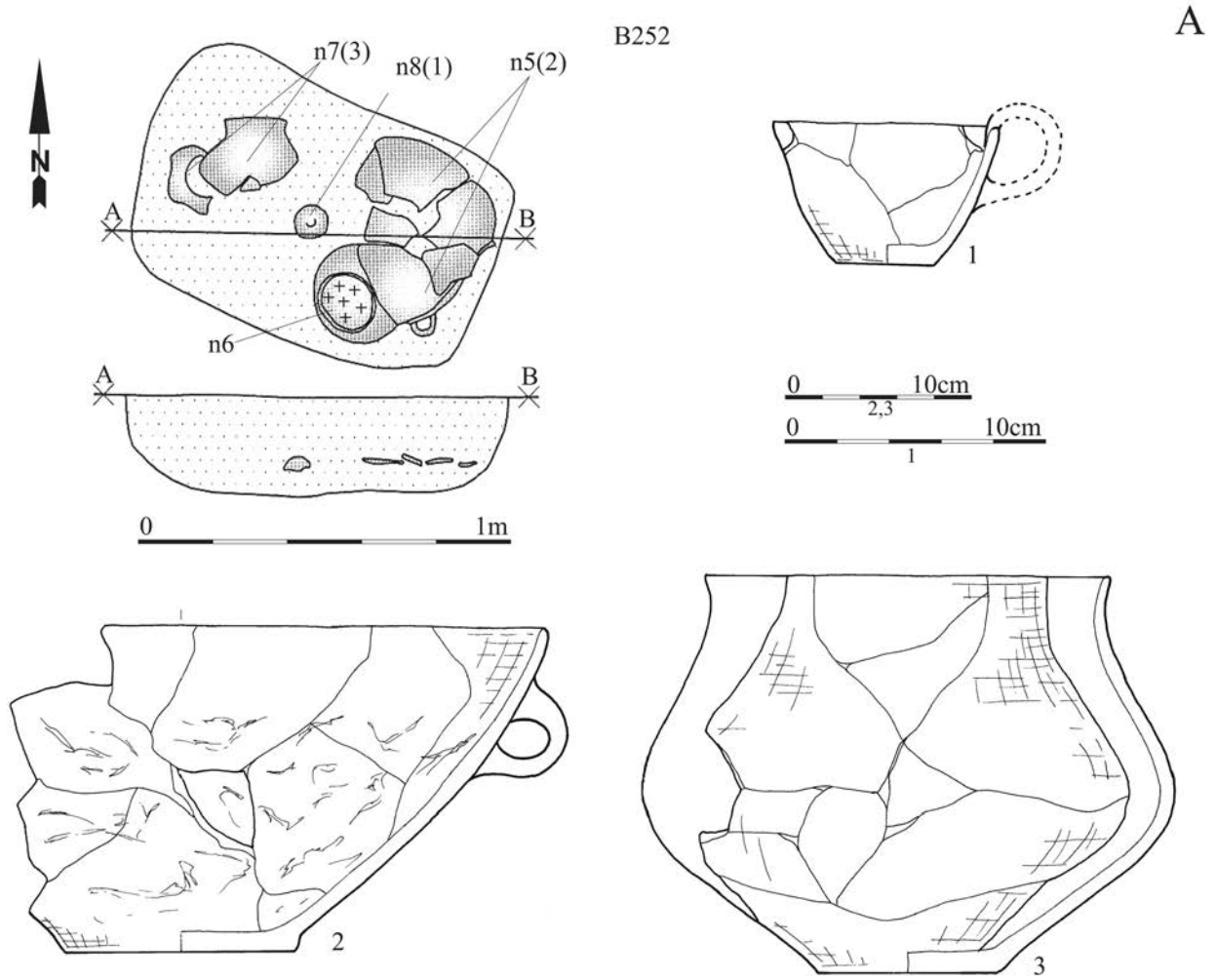
Tablica/Plate 557. Chrzanów stan. 4. Plany i inwentarze grobowe/grave plans and grave goods: grób/grave B249a



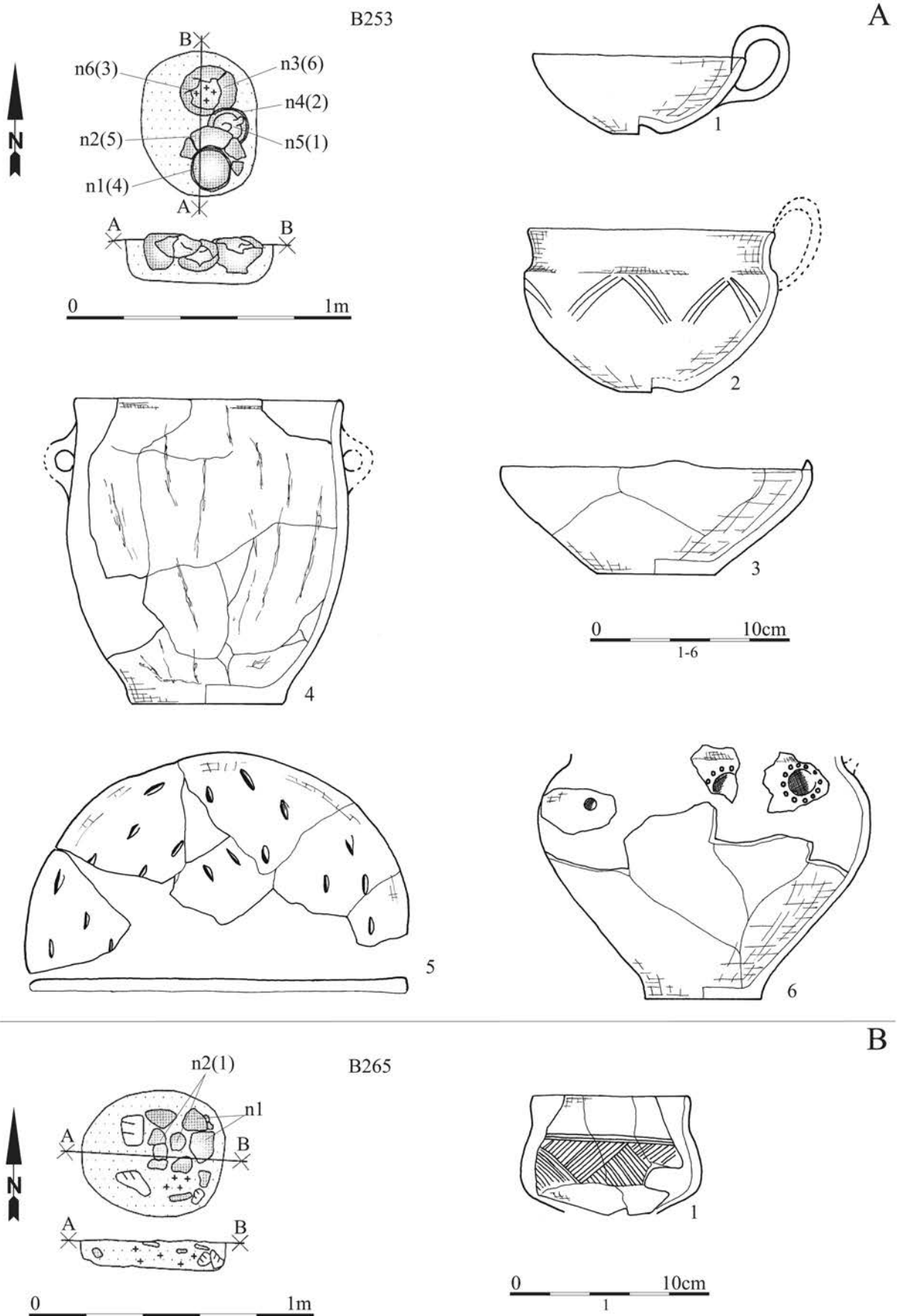
Tablica/Plate 558. Chrzanów stan. 4. Plany i inwentarze grobowe/grave plans and grave goods: grób/grave B250



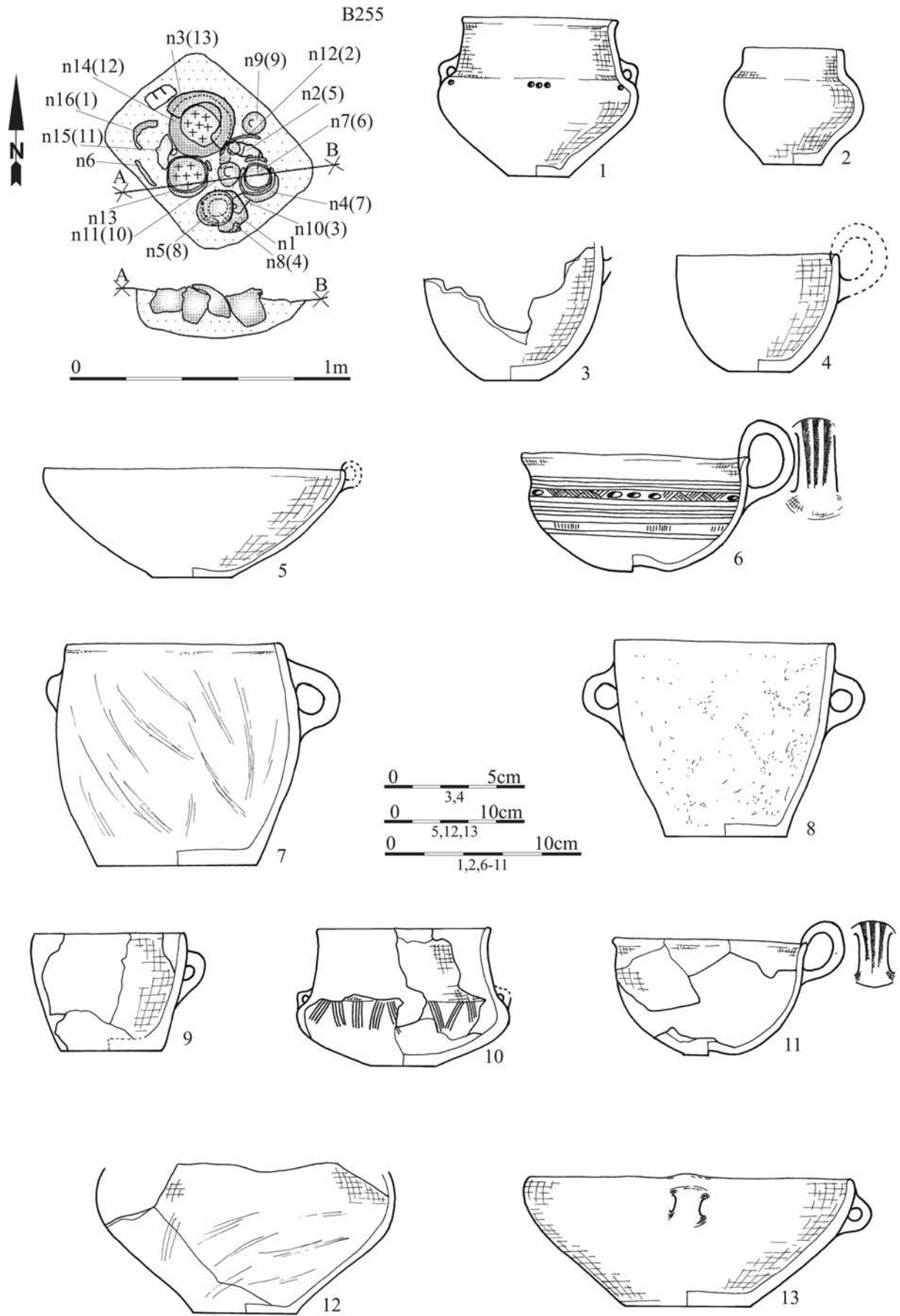
Tablica/Plate 559. Chrzanów stan. 4. Plany i inwentarze grobowe/grave plans and grave goods. A: grób/grave B251 B: grób/grave B254



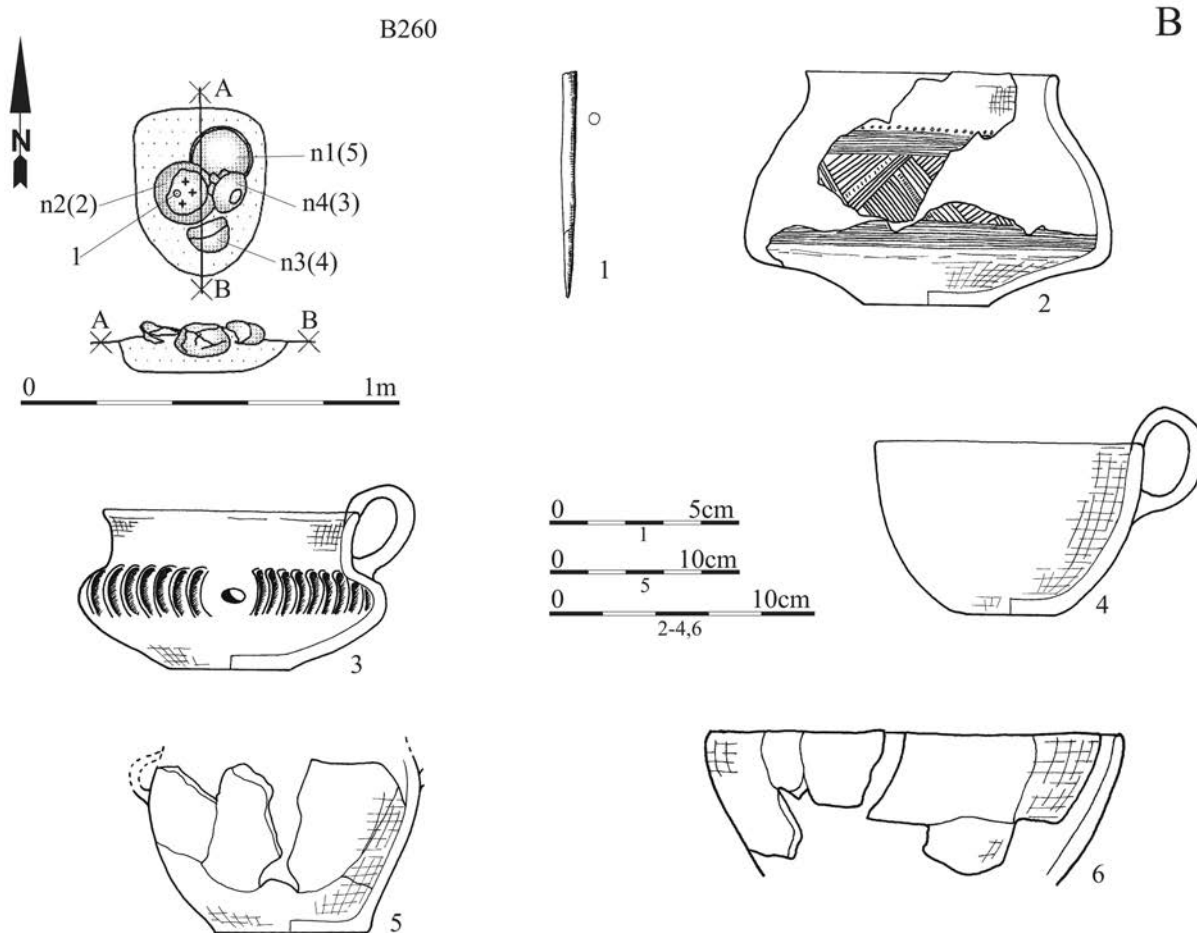
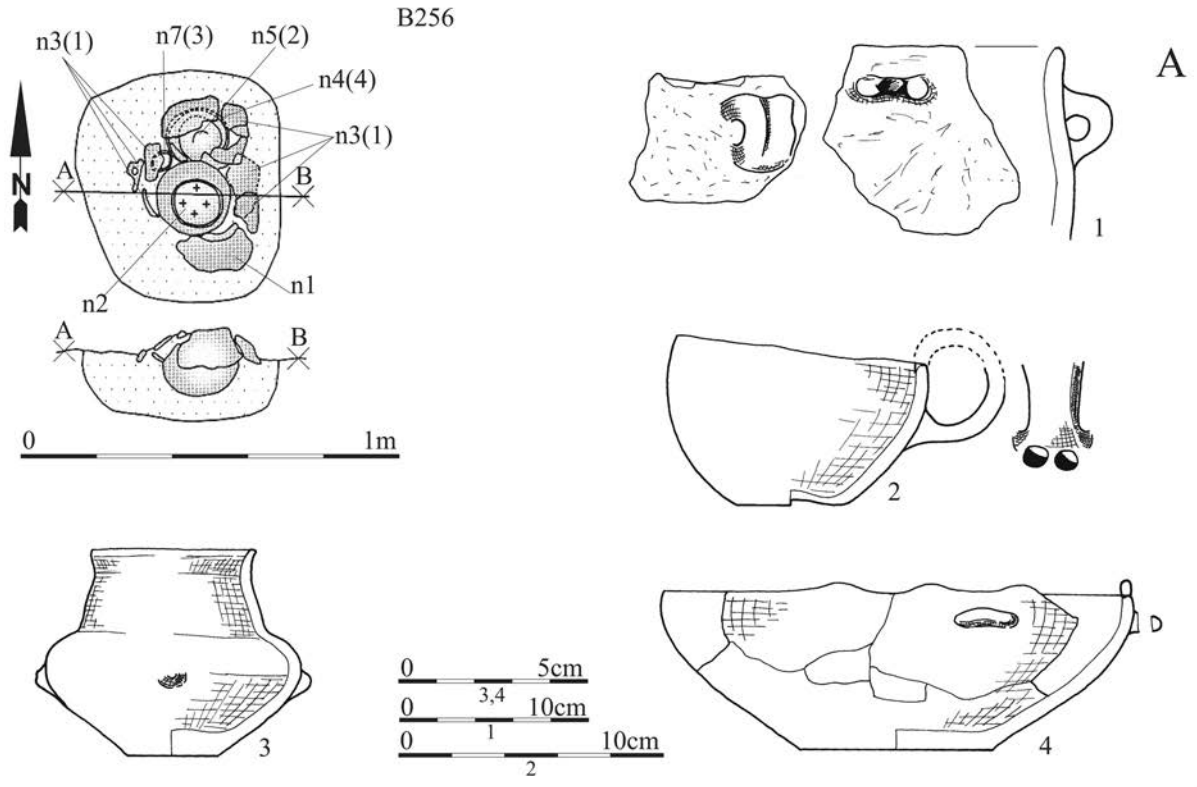
Tablica/Plate 560. Chrzanów stan. 4. Plany i inwentarze/plans and inventory. A: grób/grave B252; B: obiekt/object B252a



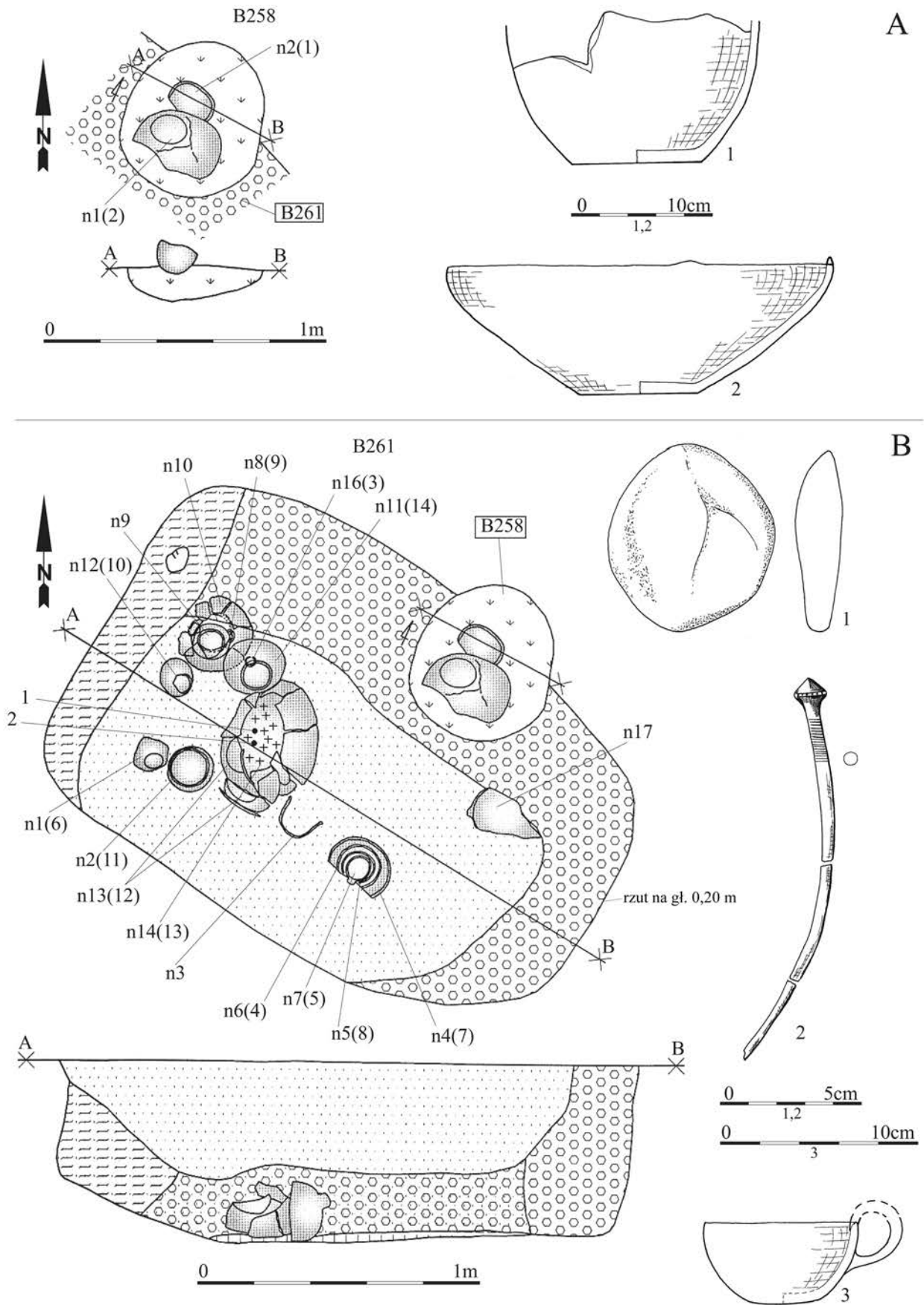
Tablica/Plate 561. Chrzanów stan. 4. Plany i inwentarze grobowe/grave plans and grave goods. A: grób/grave B253; B: grób/grave B265



Tablica/Plate 562. Chrzanów stan. 4. Plany i inwentarze grobowe/grave plans and grave goods: grób/grave B255

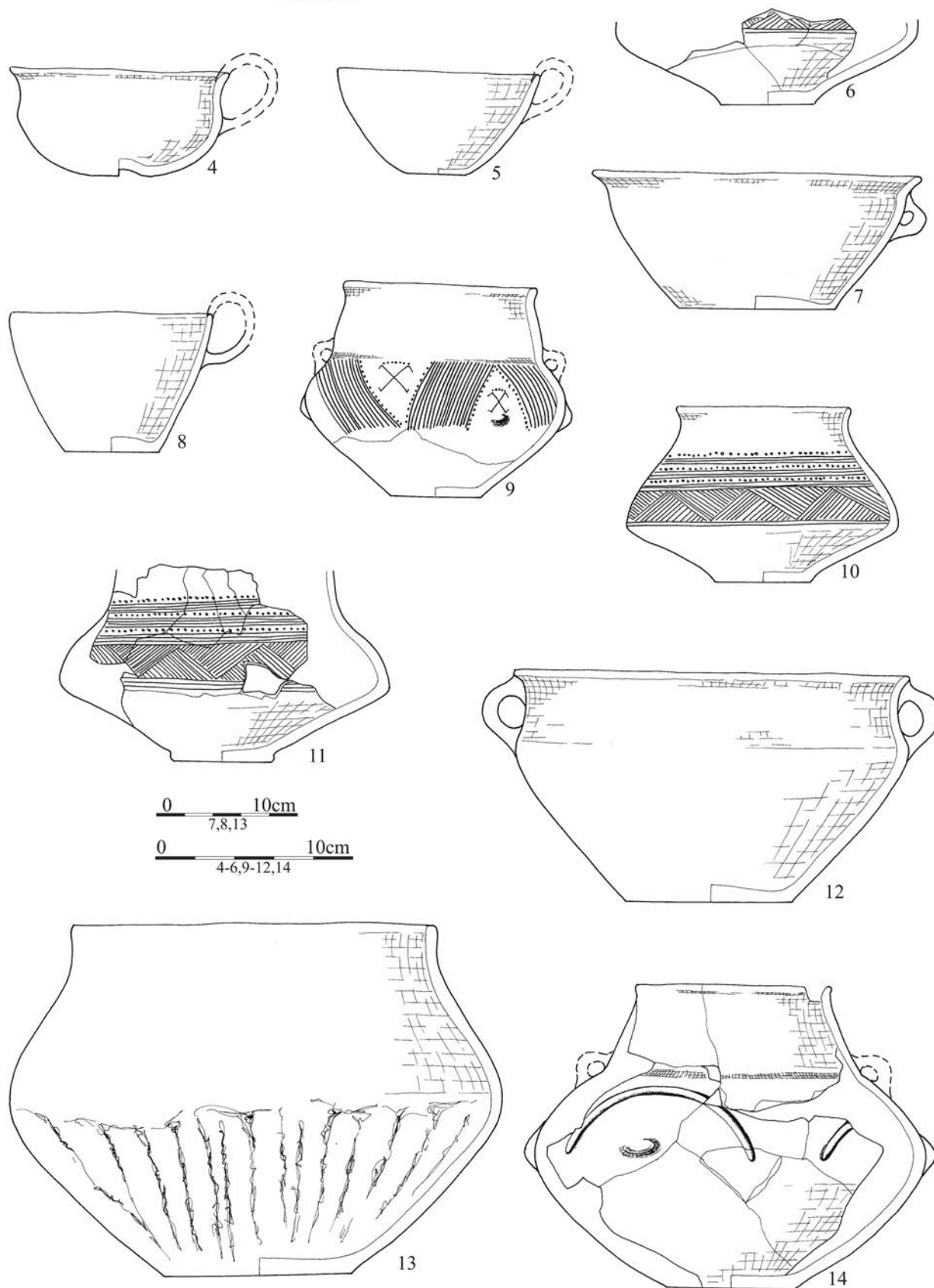


Tablica/Plate 563. Chrzanów stan. 4. Plany i inwentarze grobowe/grave plans and grave goods. A: grób/grave B256; B: grób/grave B260: 1 – brąz/bronze

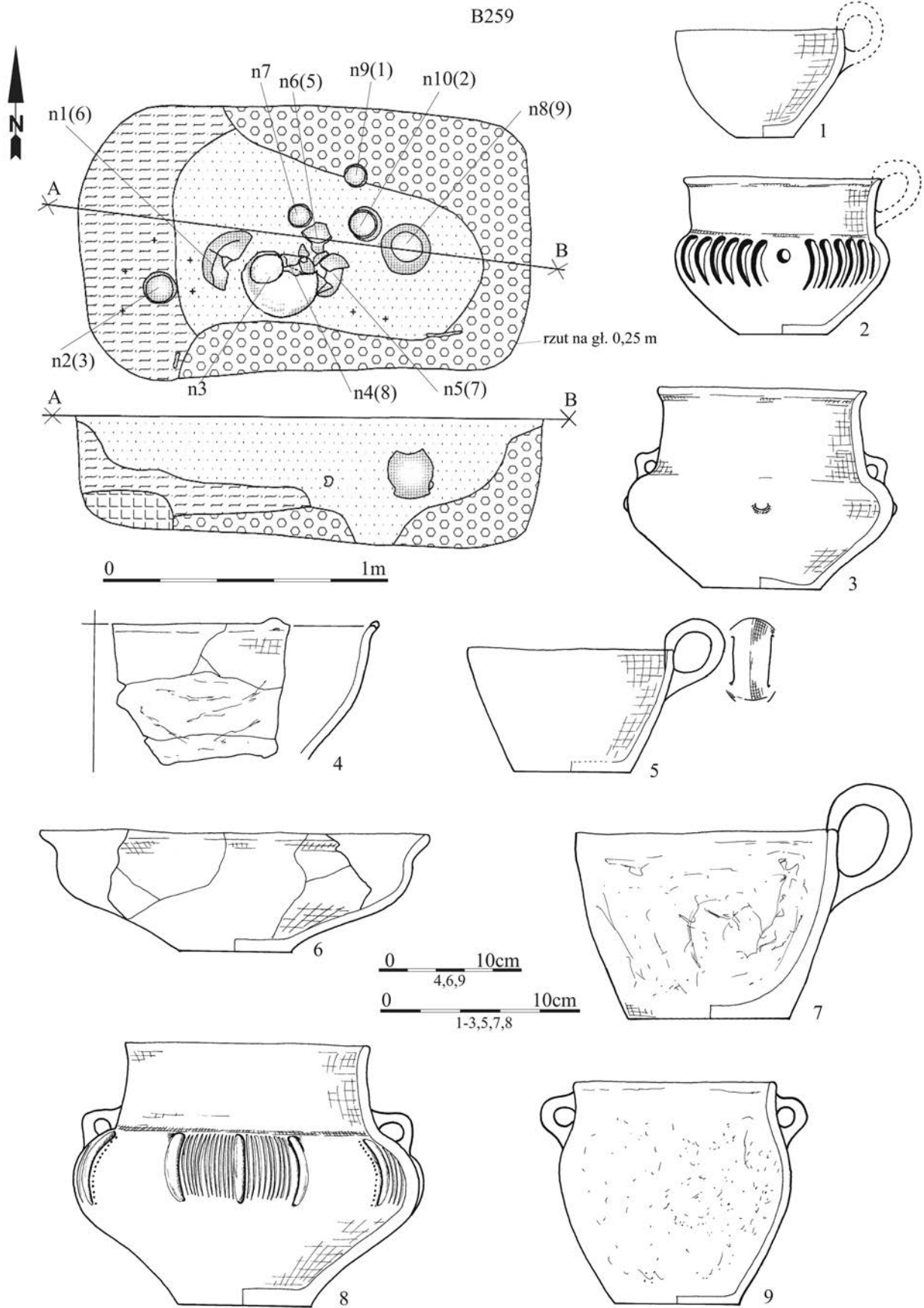


Tablica/Plate 564. Chrzanów stan. 4. Plany i inwentarze/plans and inventory A: obiekt/object B258; B: grób/grave B261: 1 - kamień/stone, 2 - brąz/bronze

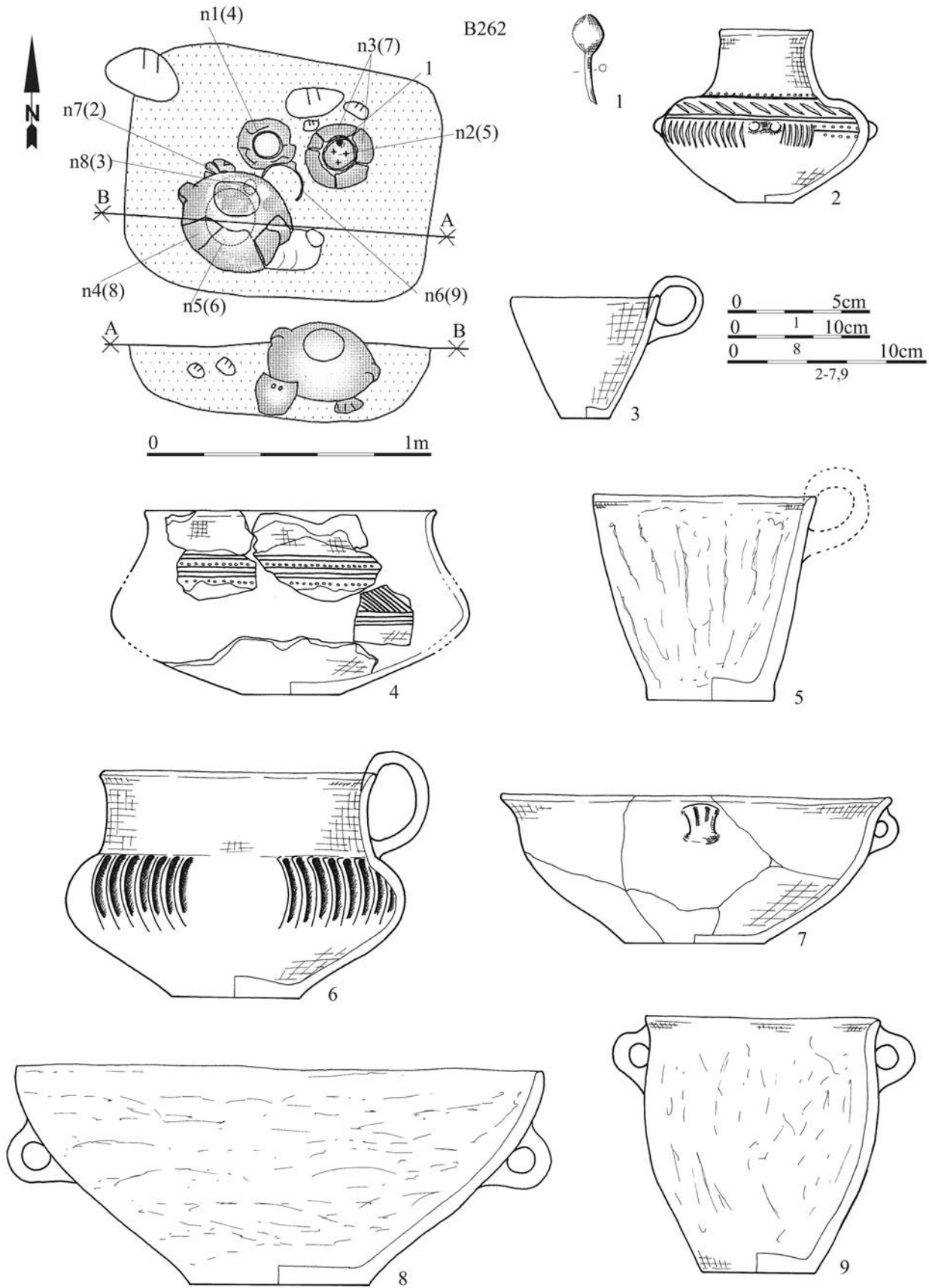
B261 cz.2



Tablica/Plate 565. Chrzanów stan. 4. Inwentarze grobowe/grave goods: grób/grave B261

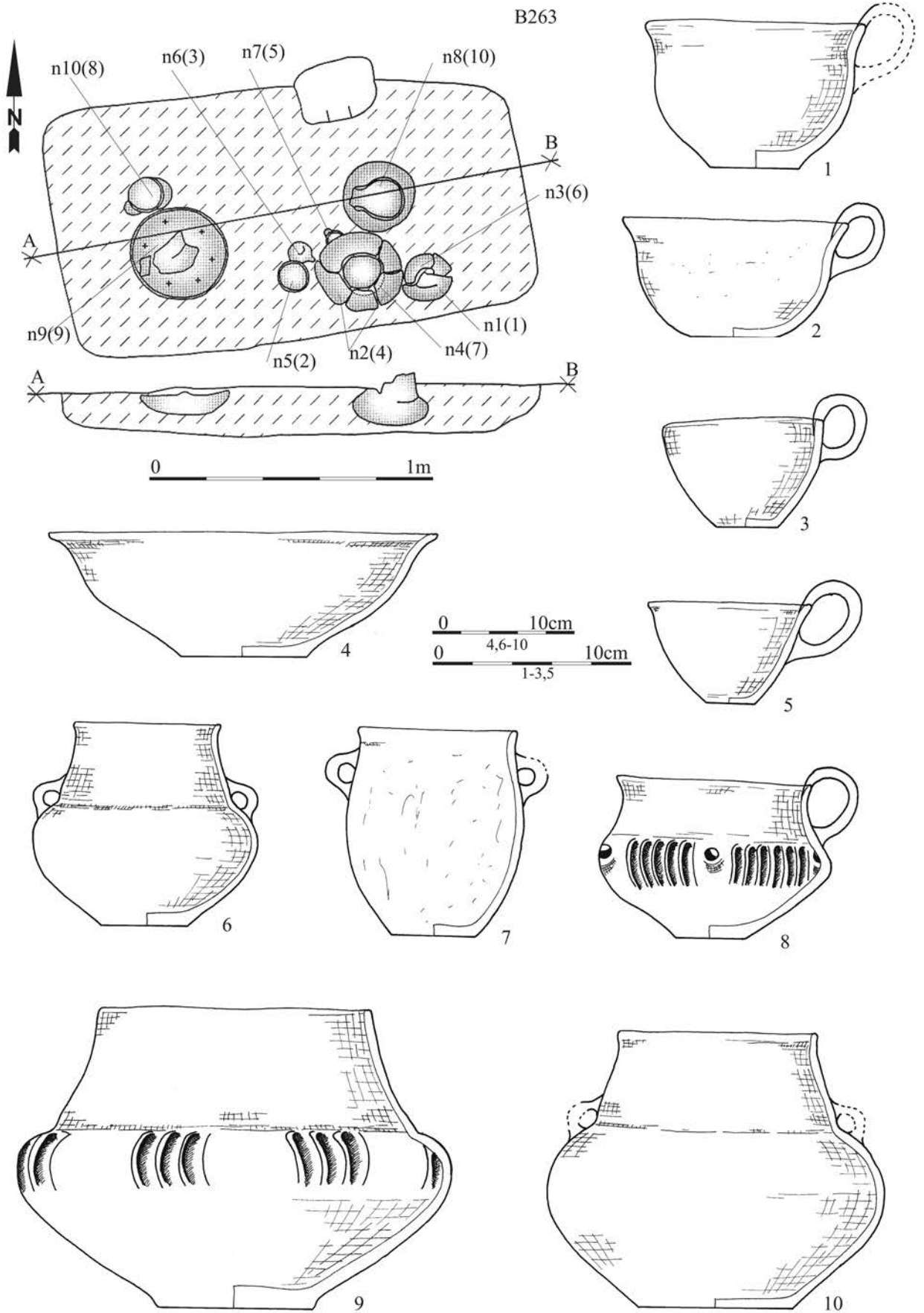


Tablica/Plate 566. Chrzanów stan. 4. Plany i inwentarze grobowe/grave plans and grave goods: grób/grave B259

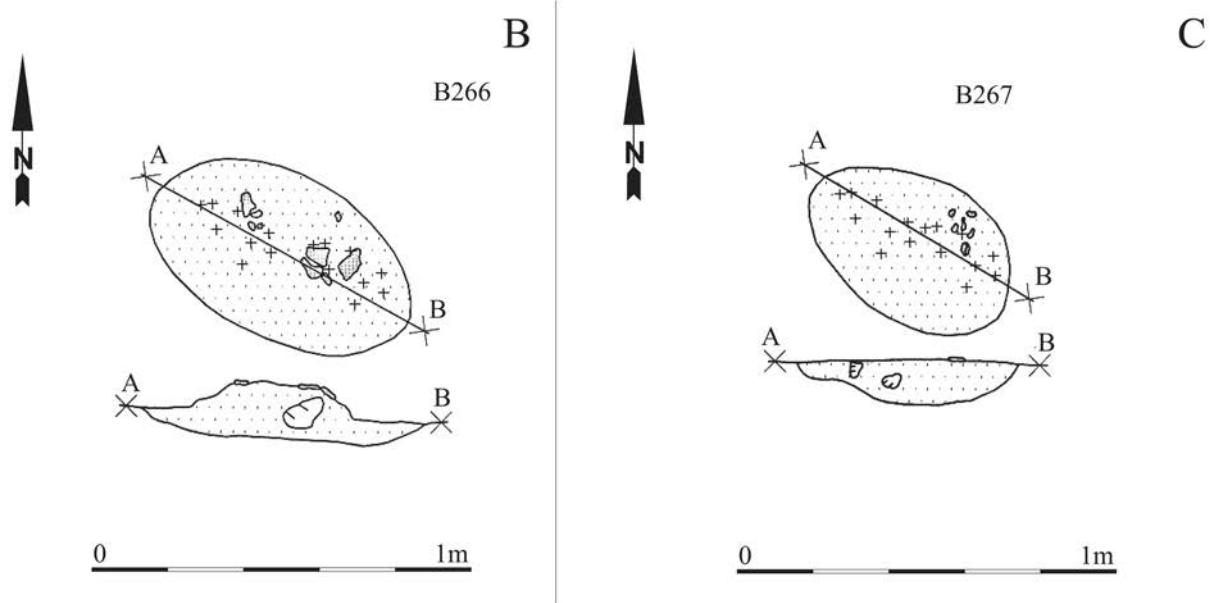
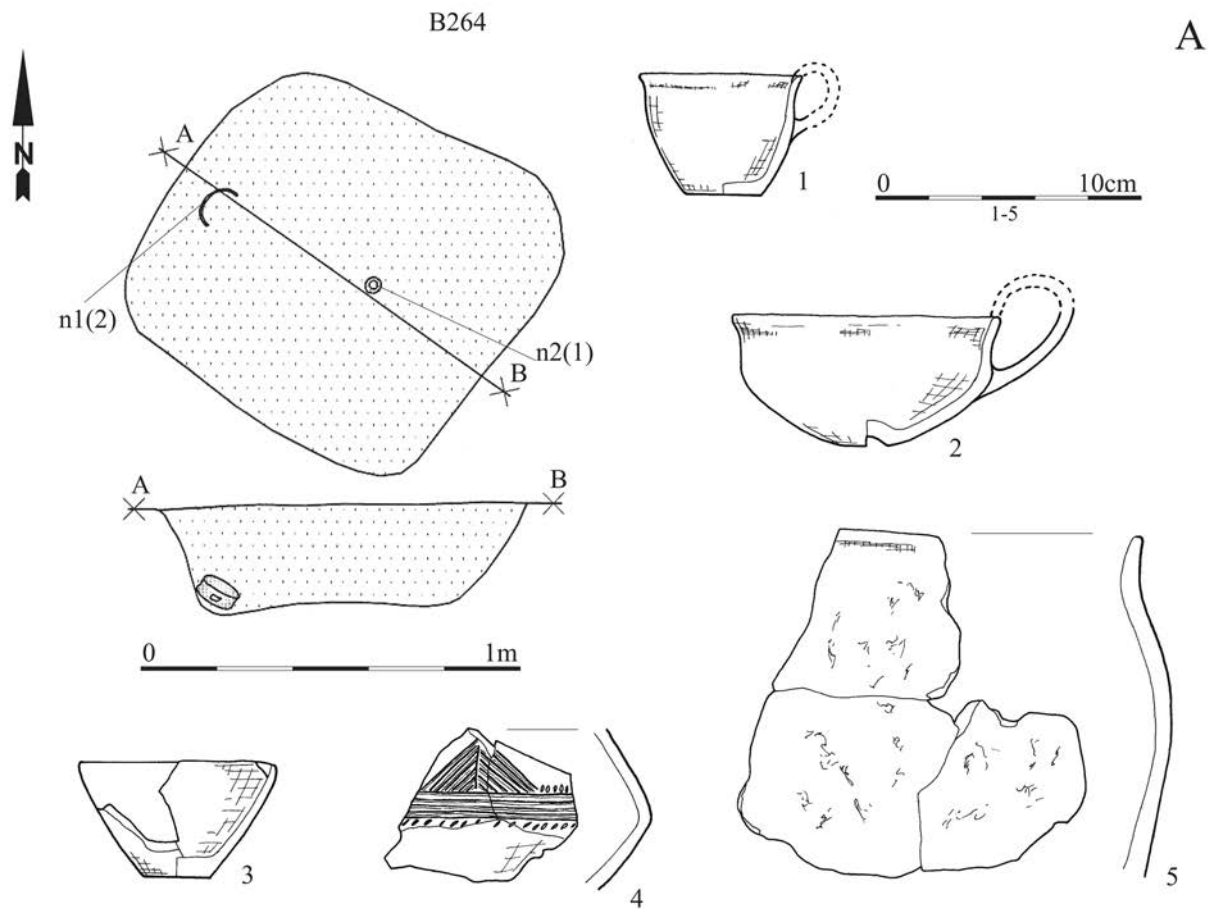


Tablica/Plate 567. Chrzanów stan. 4. Plany i inwentarze grobowe/grave plans and grave goods: grób/grave B262:

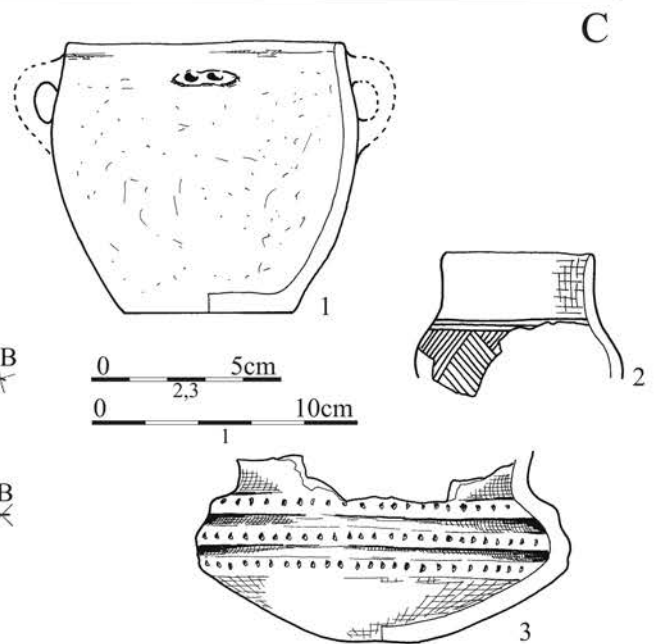
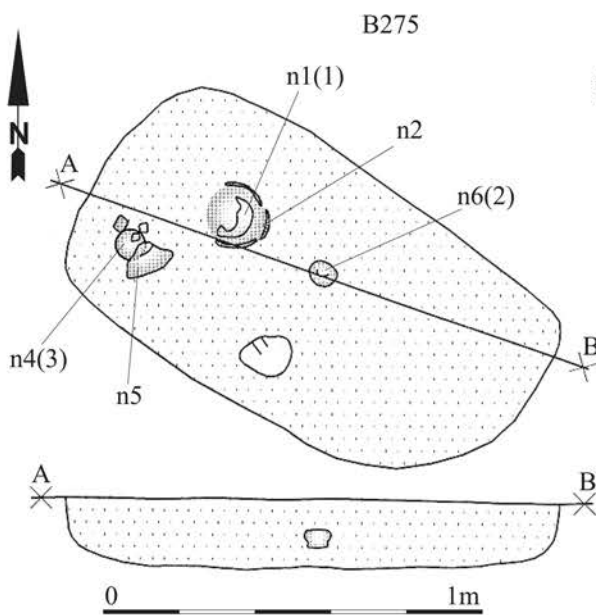
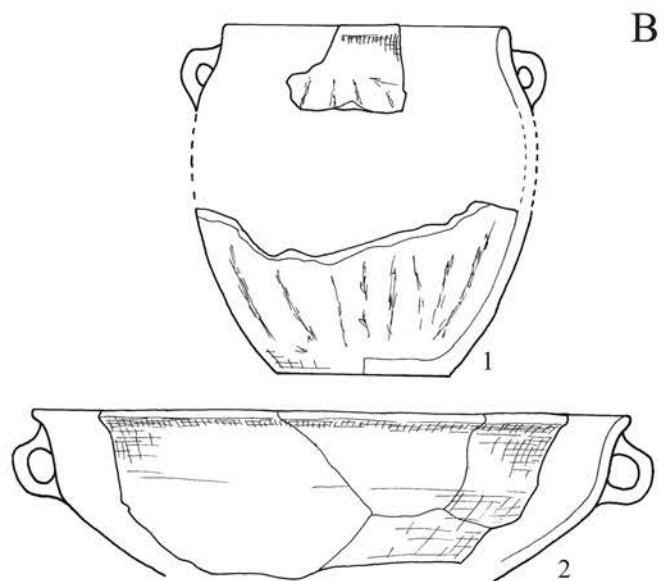
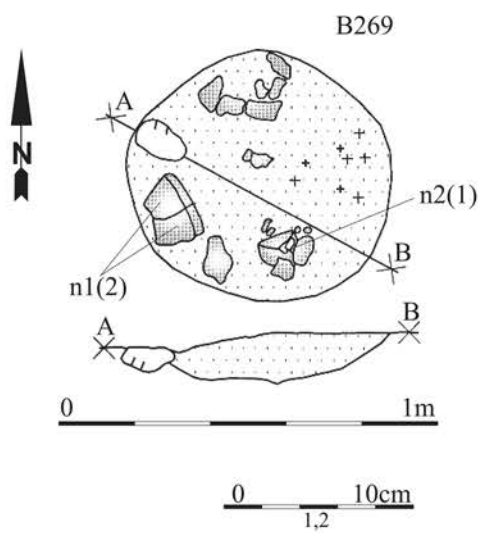
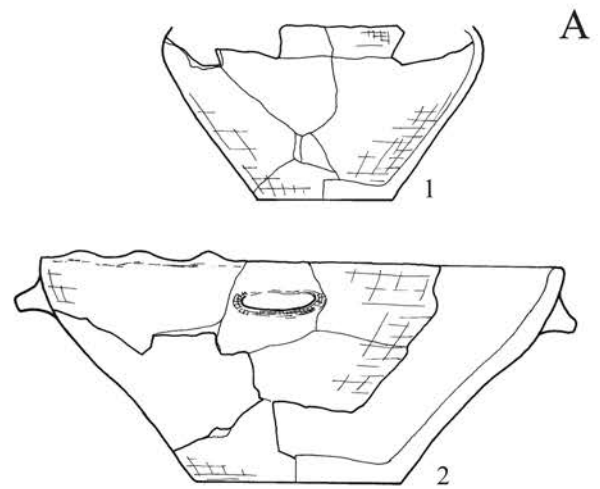
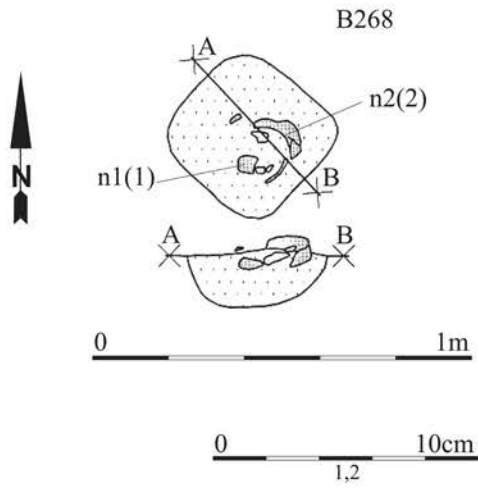
1 – brąz/bronze



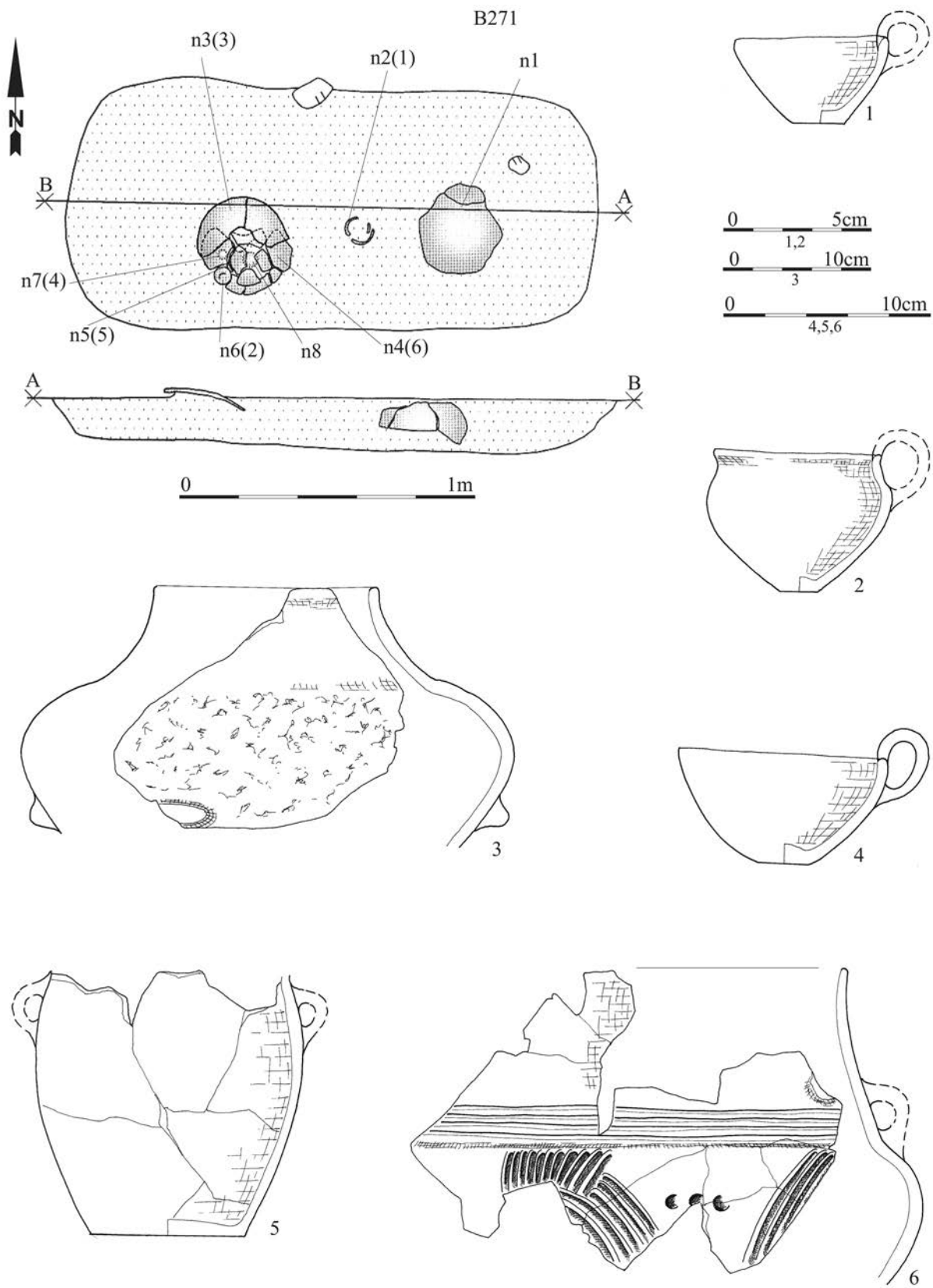
Tablica/Plate 568. Chrzanów stan. 4. Plany i inwentarze grobowe/grave plans and grave goods: grób/grave B263



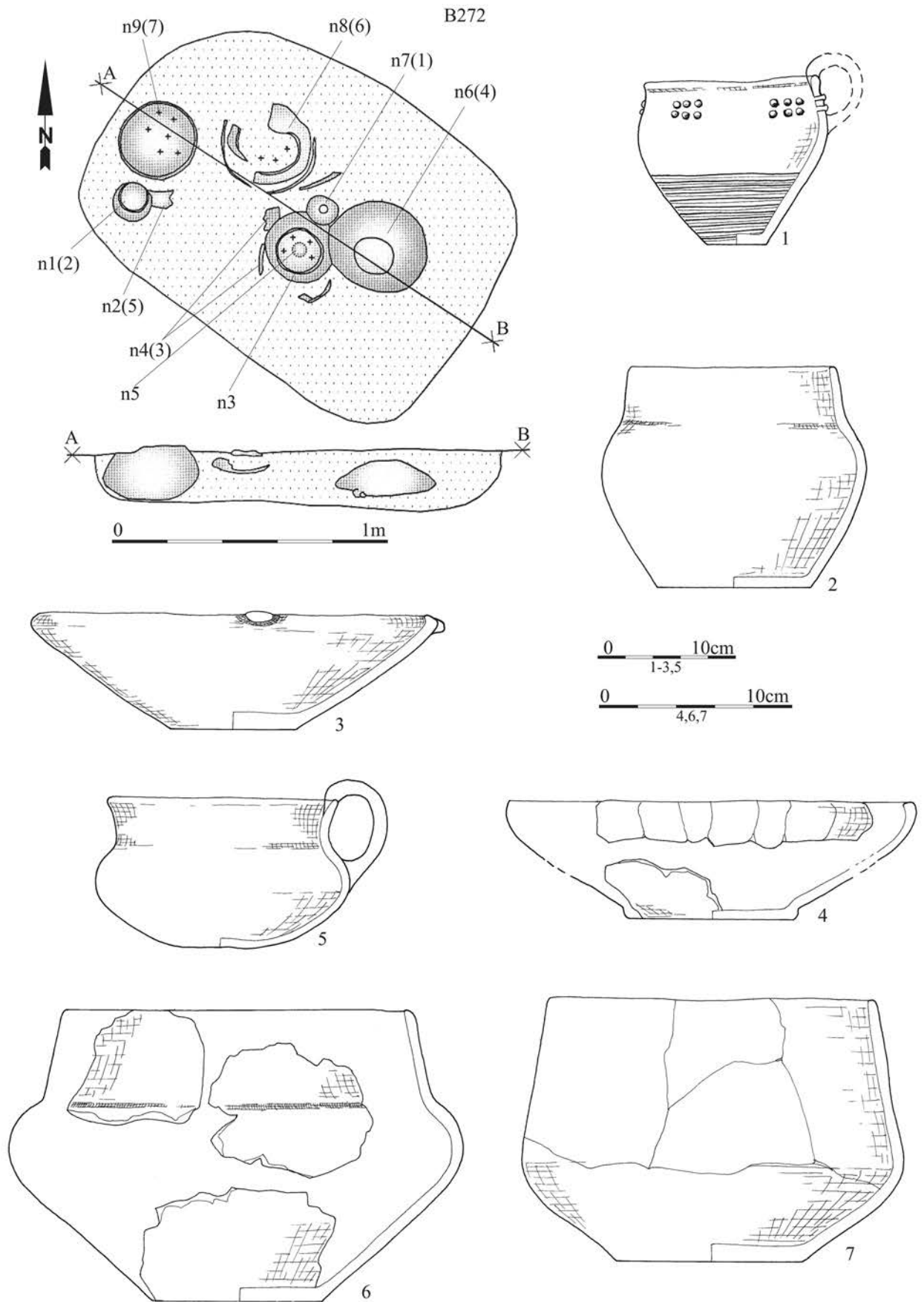
Tablica/Plate 569. Chrzanów stan. 4. Plany i inwentarze/plans and inventory. A: obiekt/object B264; B: grób/grave B266; C: grób/grave B267



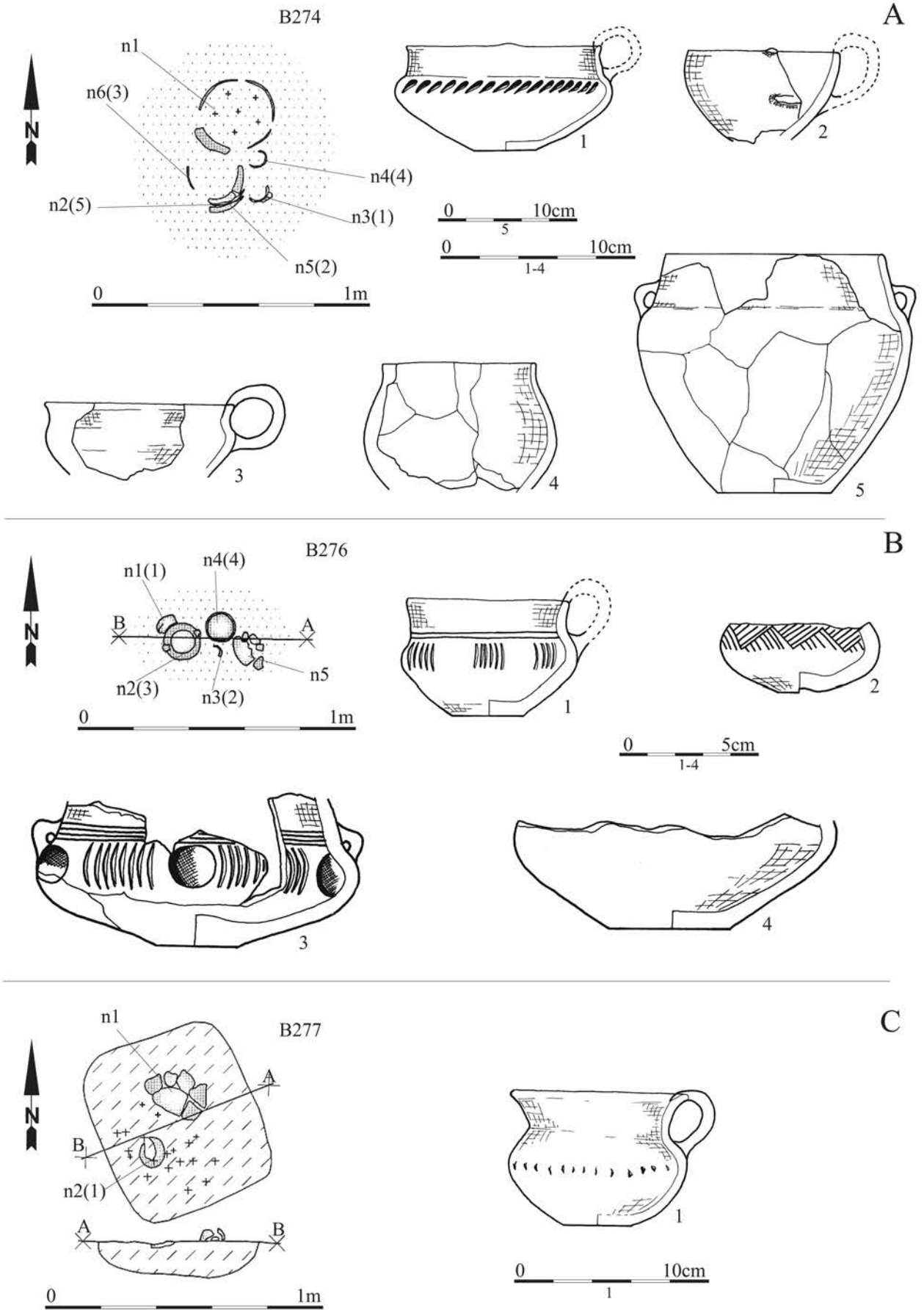
Tablica/Plate 570. Chrzanów stan. 4. Plany i inwentarze/plans and inventory. A: obiekt/object B268; B: grób/grave B269; C: obiekt/object B275



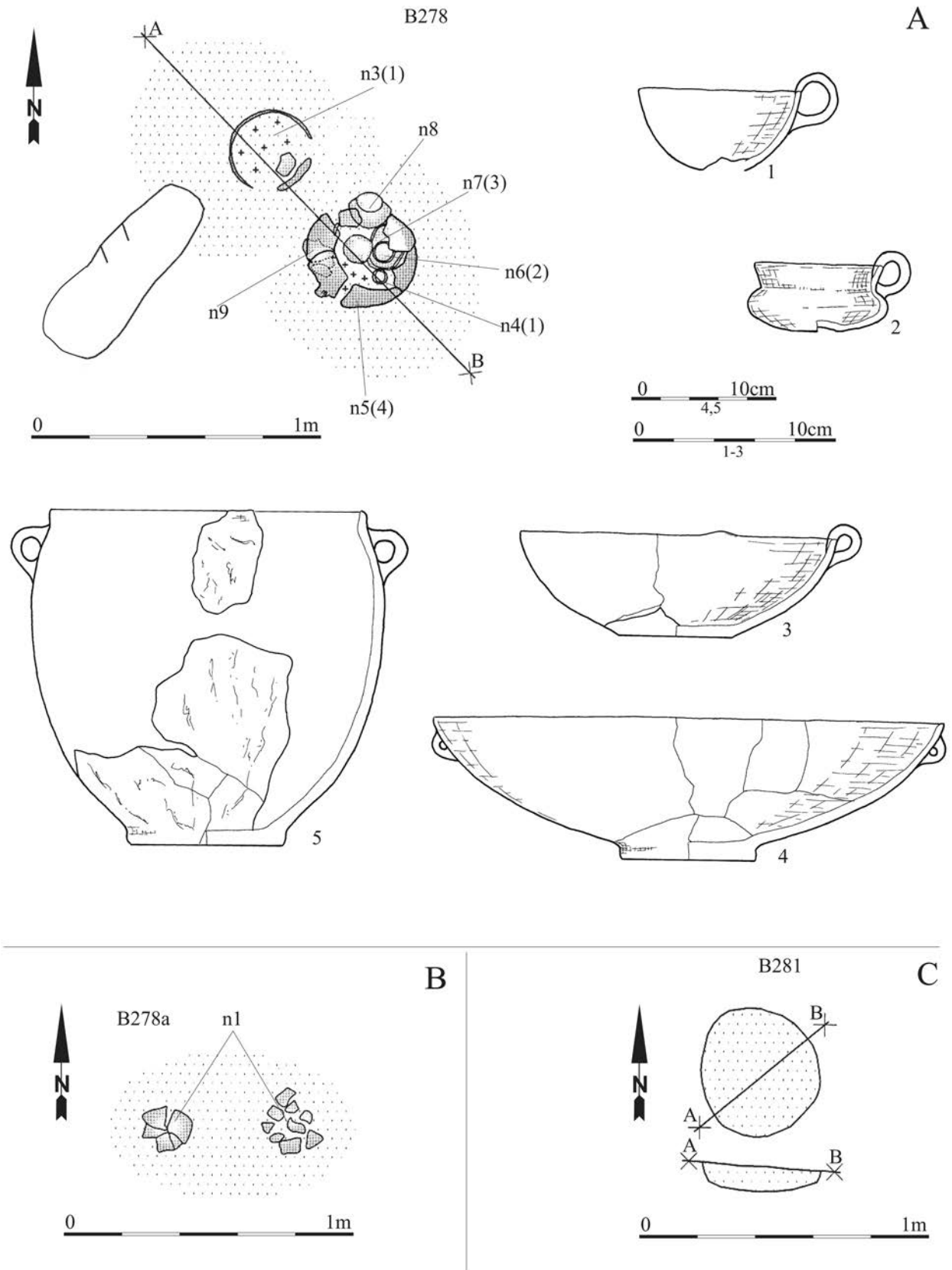
Tablica/Plate 571. Chrzanów stan. 4. Plany i inwentarze grobowe/grave plans and grave goods: grób/grave B271



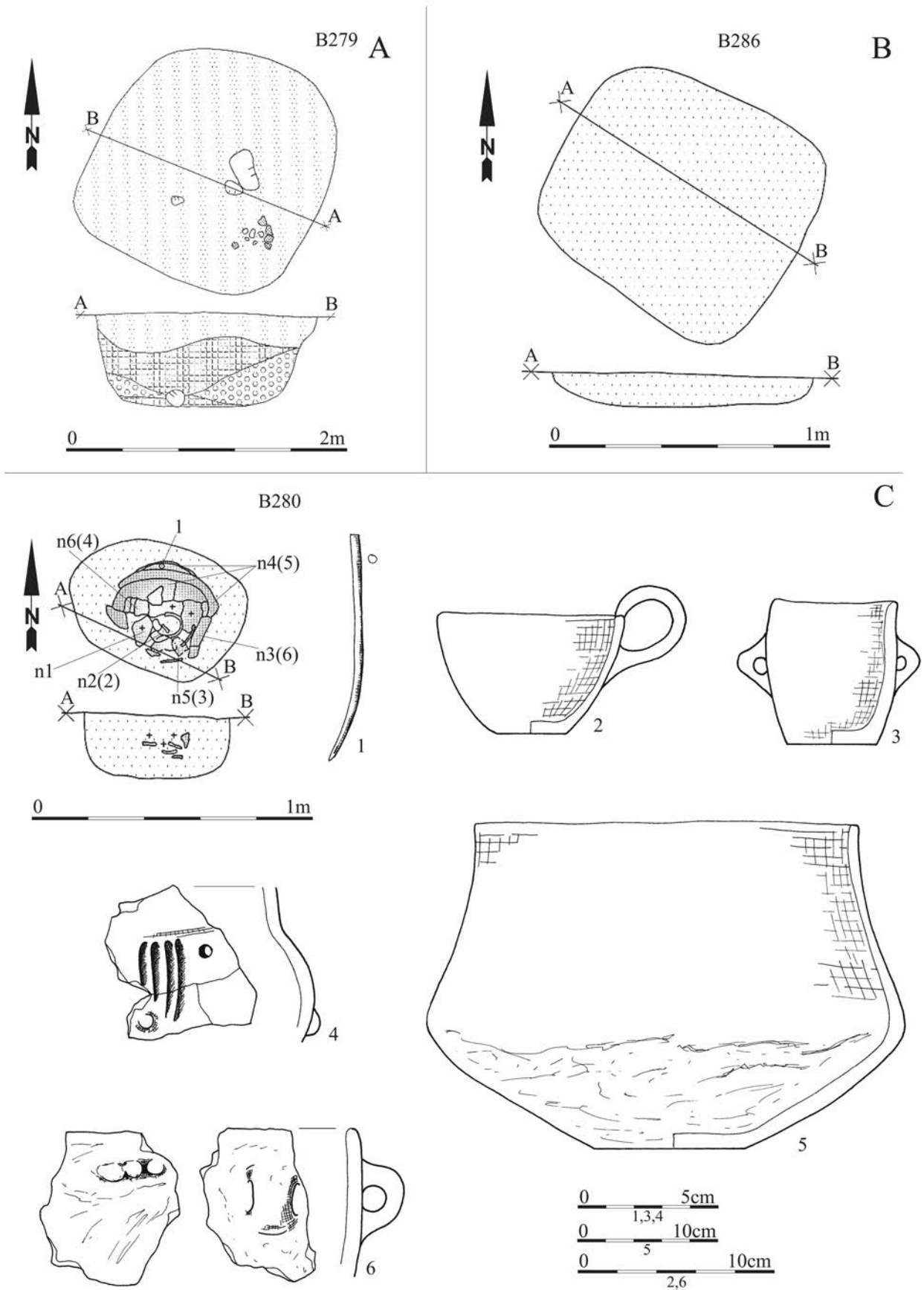
Tablica/Plate 572. Chrzanów stan. 4. Plany i inwentarze grobowe/grave plans and grave goods: grób/grave B272



Tablica/Plate 573. Chrzanów stan. 4. Plany i inwentarze/plans and inventory. A: grób/grave B274; B: obiekt/object B276; C: grób/grave B277

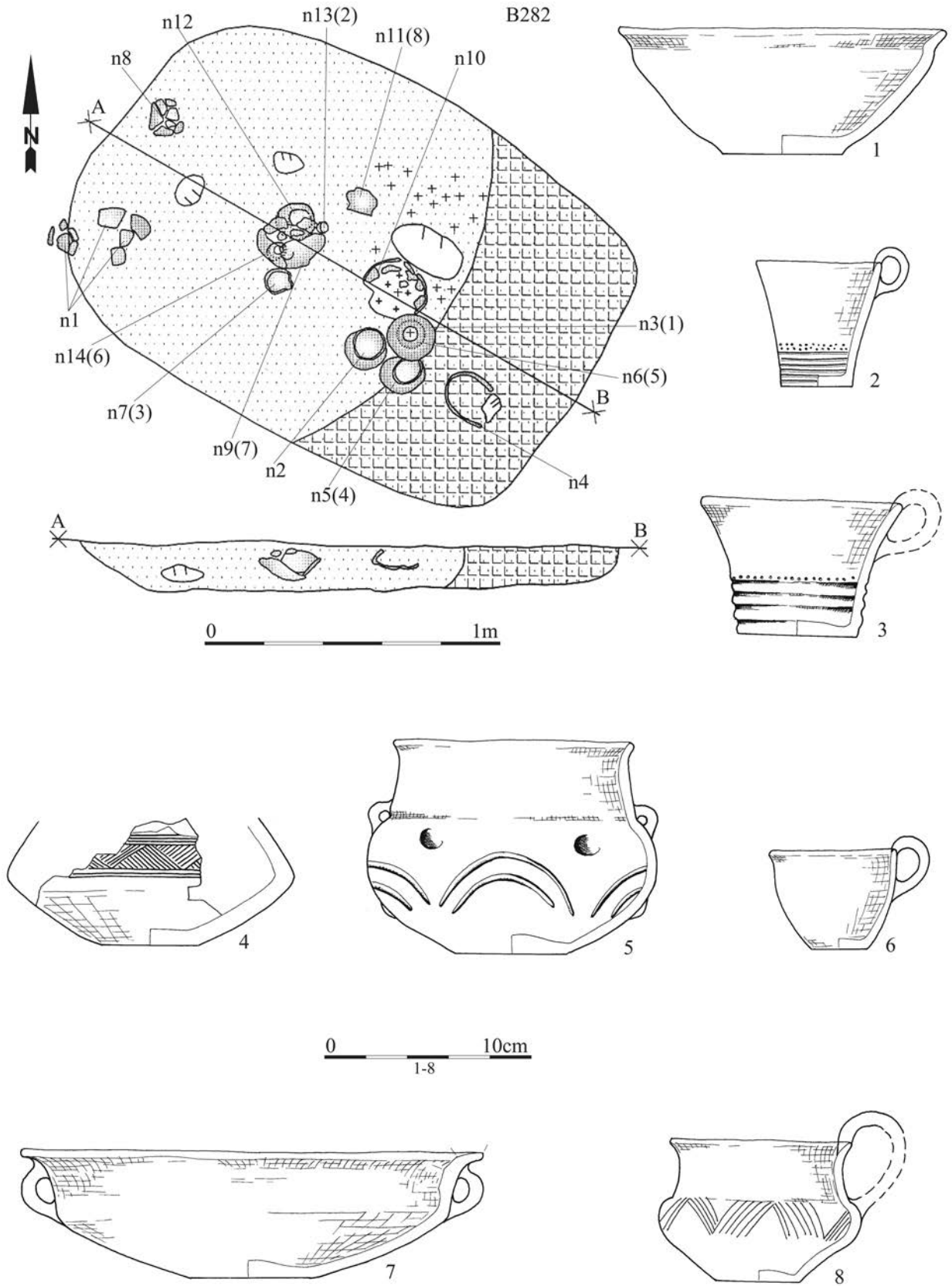


Tablica/Plate 574. Chrzanów stan. 4. Plany i inwentarze/plans and inventory. A: grób/grave B278; B: obiekt/object B278a; C: obiekt/object B281

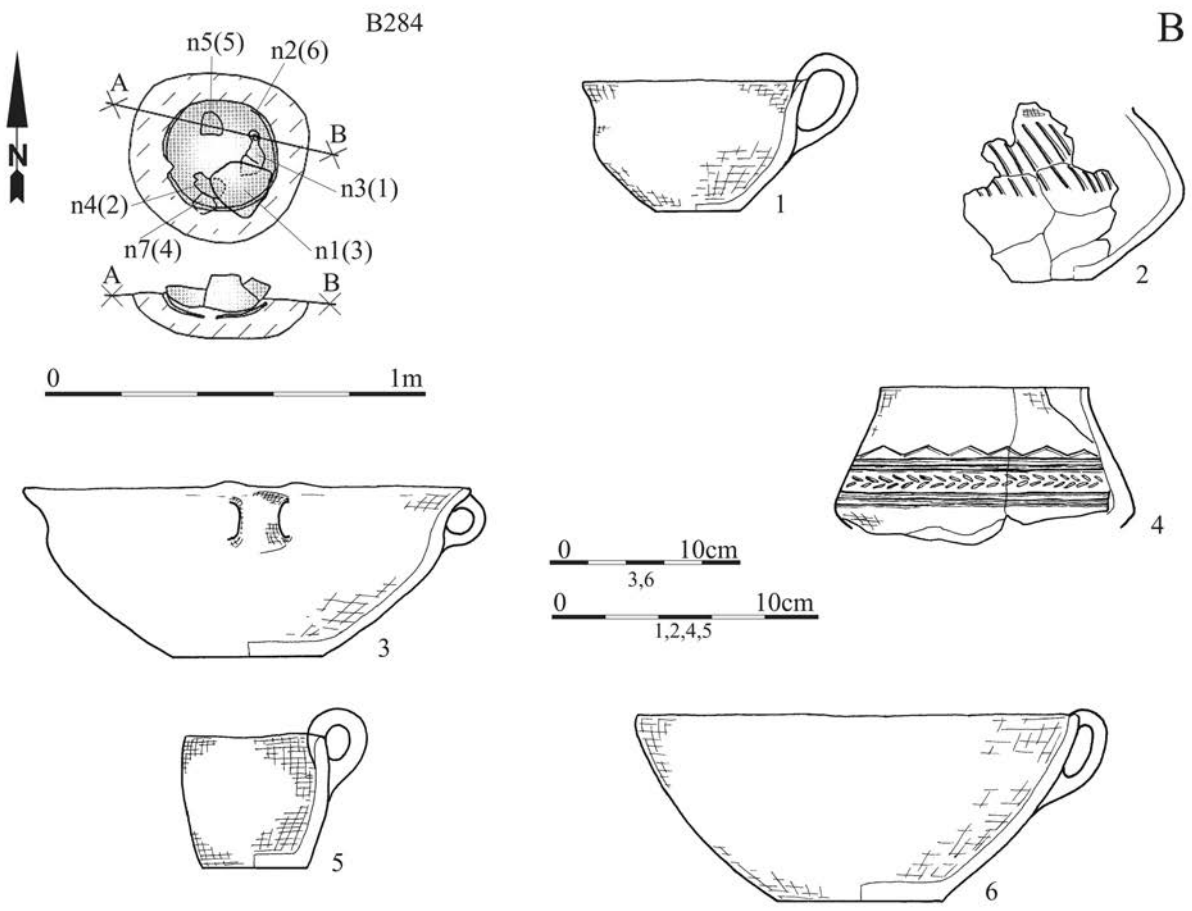
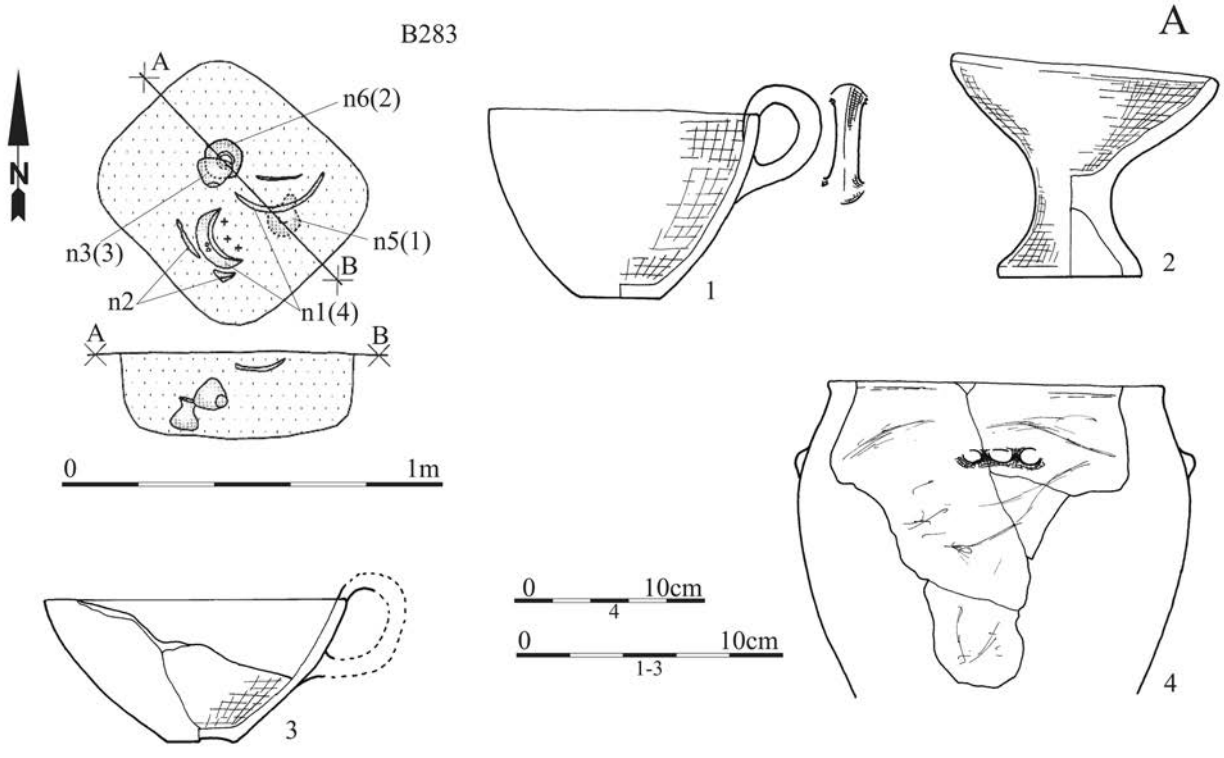


Tablica/Plate 575. Chrzanów stan. 4. Plany i inwentarze/plans and inventory. A: obiekt/object B279;

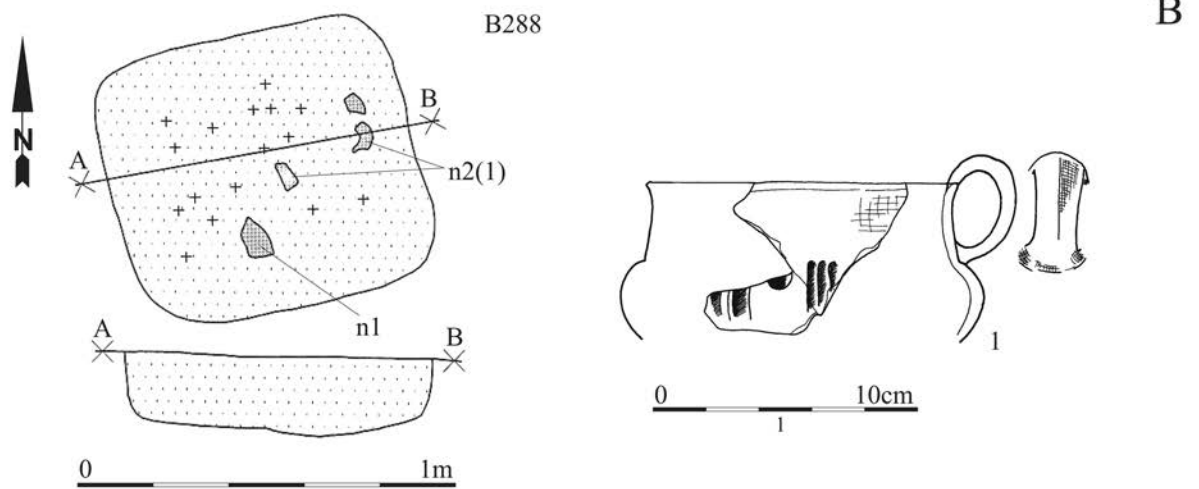
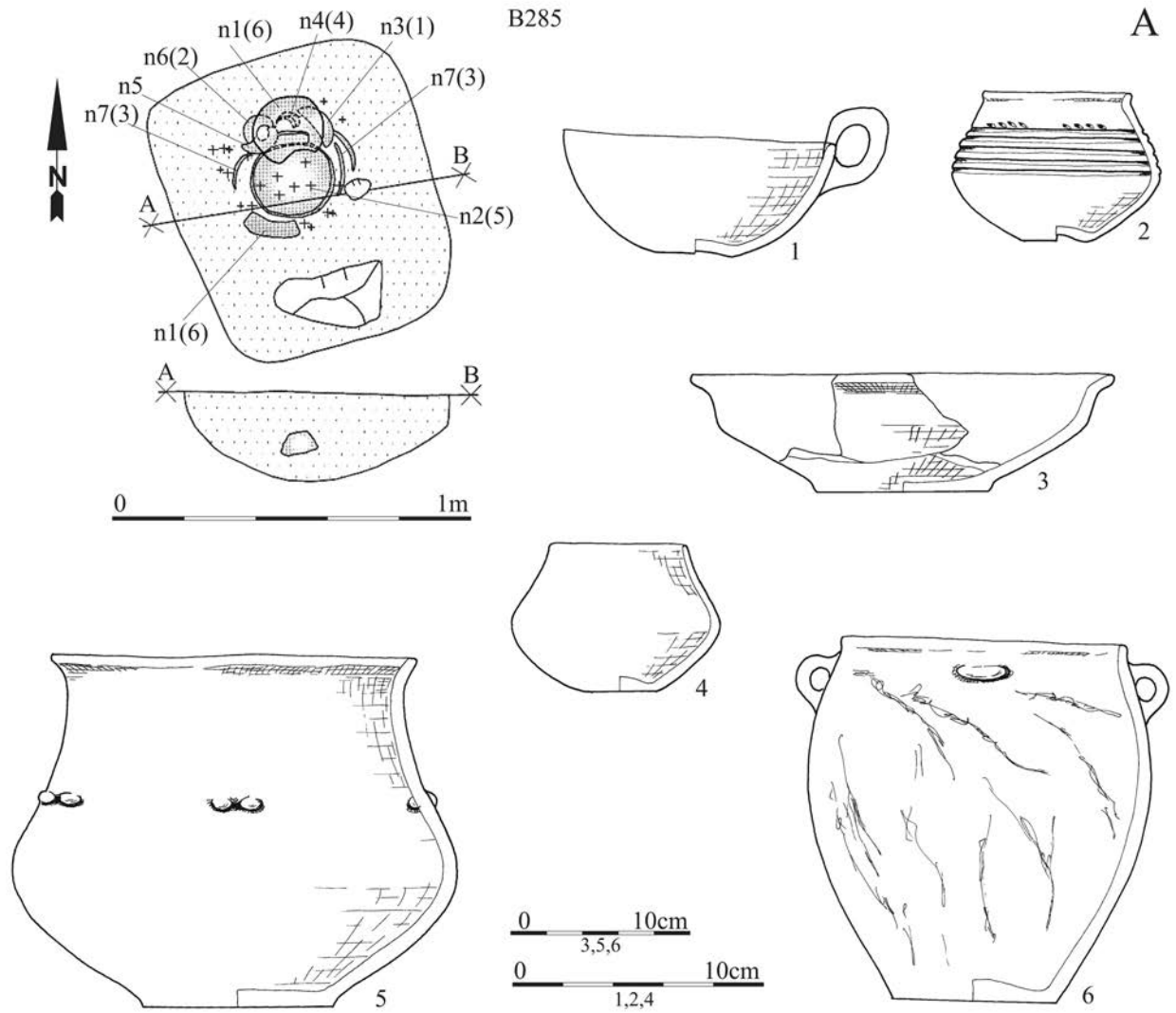
B: obiekt/object B286; C: grób/grave B280: 1 – brąz/bronze



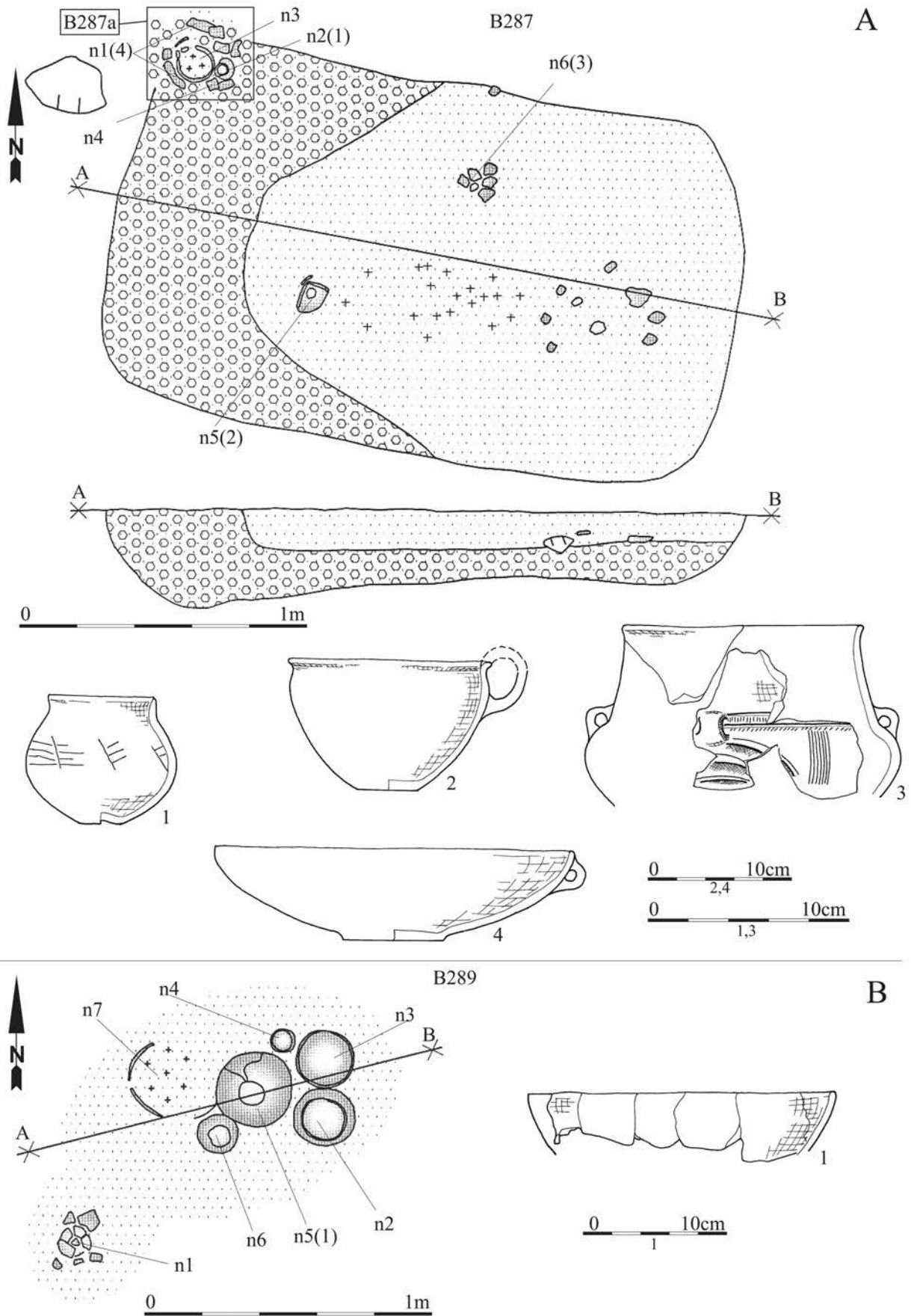
Tablica/Plate 576. Chrzanów stan. 4. Plany i inwentarze grobowe/grave plans and grave goods: grób/grave B282



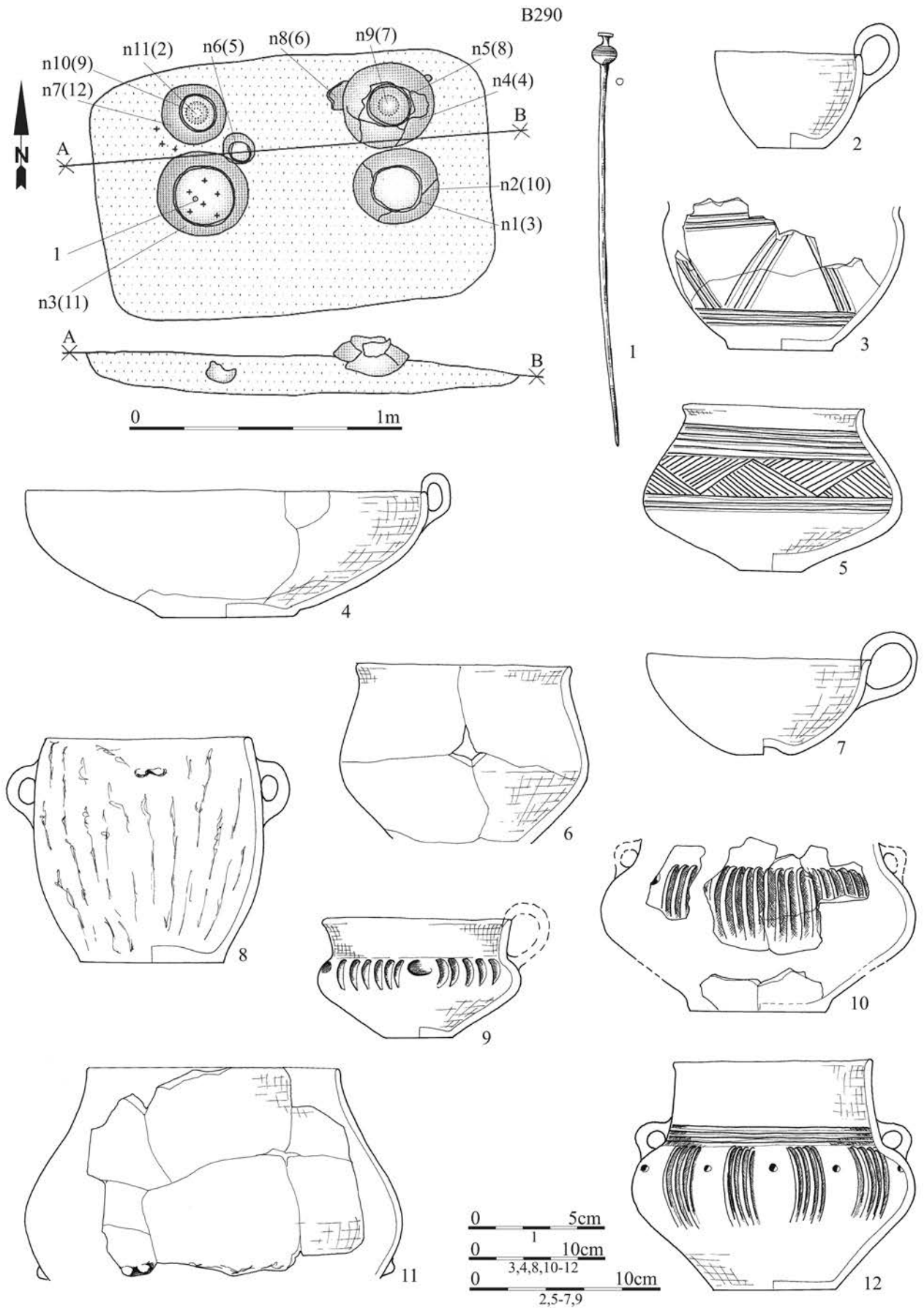
Tablica/Plate 577. Chrzanów stan. 4. Plany i inwentarze/plans and inventory. A: grób/grave B283; B: obiekt/object B284



Tablica/Plate 578. Chrzanów stan. 4. Plany i inwentarze grobowe/grave plans and grave goods. A: grób/grave B285; B: grób/grave B288

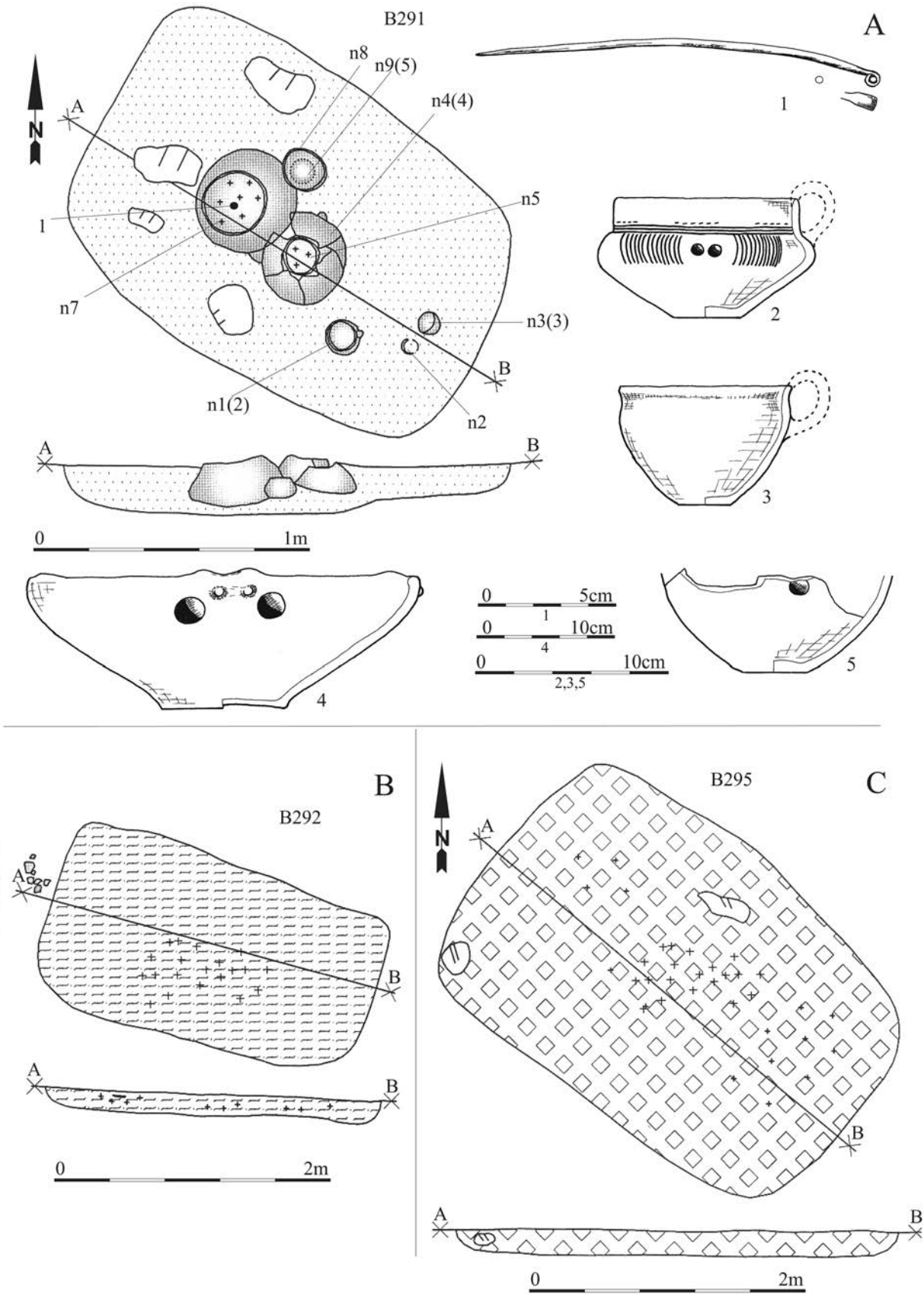


Tablica/Plate 579. Chrzanów stan. 4. Plany i inwentarze grobowe/grave plans and grave goods. A: grób/grave B287, grób/grave B287a; grób/grave; B: grób/grave B289

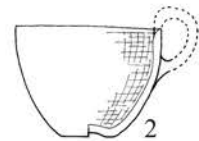
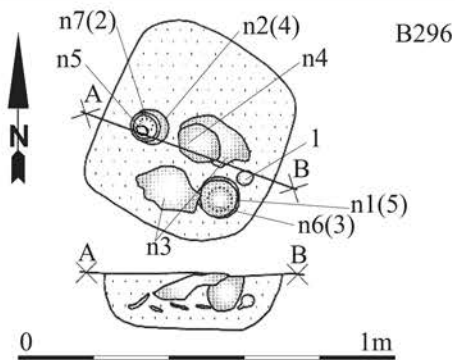
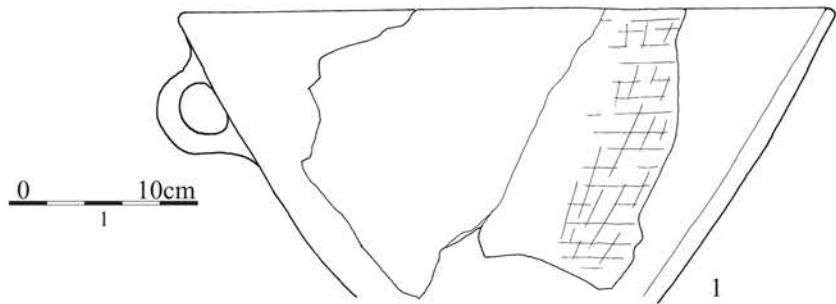
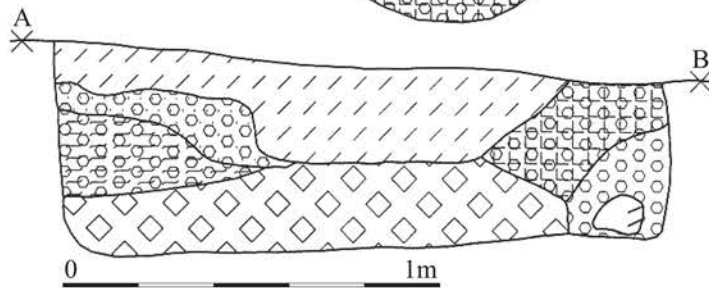
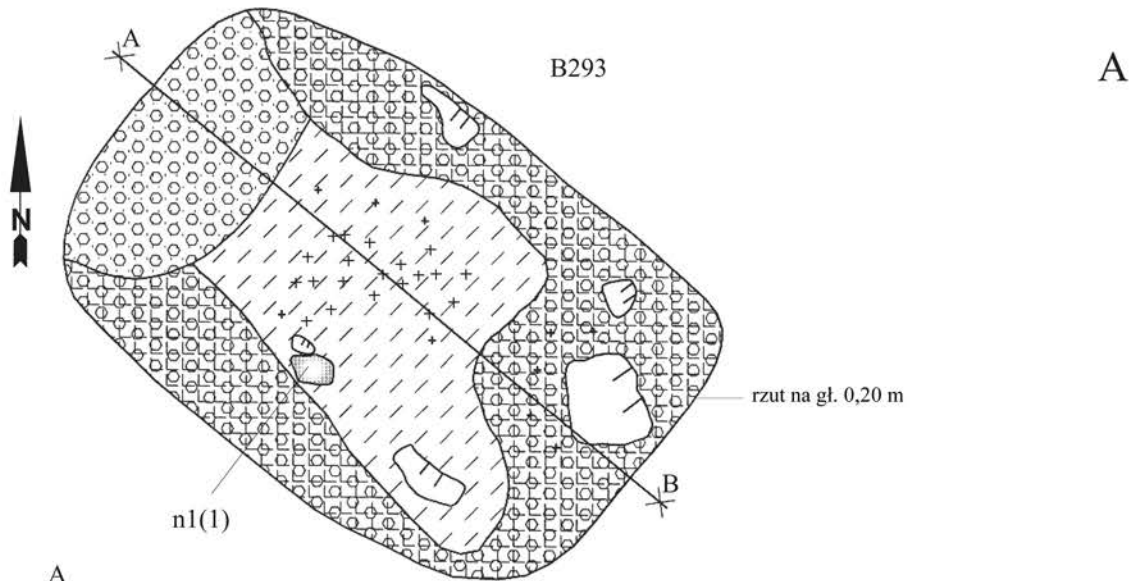


Tablica/Plate 580. Chrzanów stan. 4. Plany i inwentarze grobowe/grave plans and grave goods: grób/grave B290:

1 - brąz/bronze



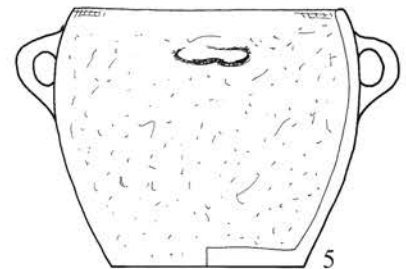
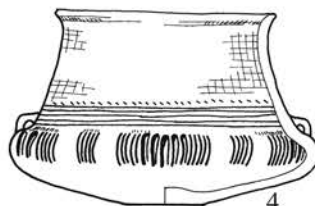
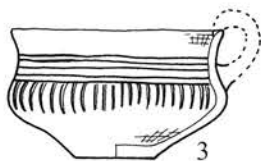
Tablica/Plate 581. Chrzanów stan. 4. Plany i inwentarze grobowe/grave plans and grave goods. A: grób/grave B91: 1 – brąz/bronze; B: grób/grave grób/grave292; C: grób/grave B95



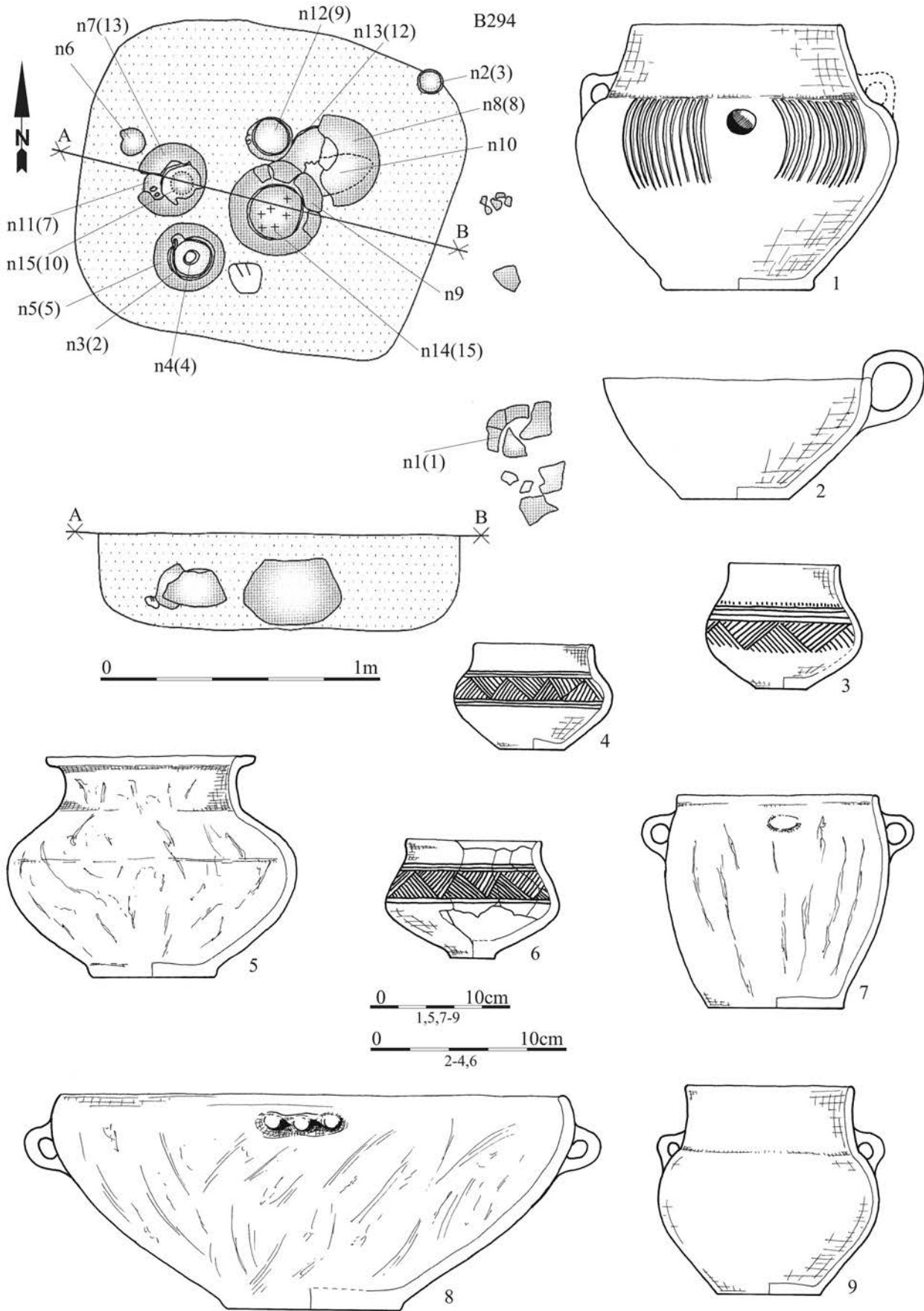
0 5cm

0 10cm

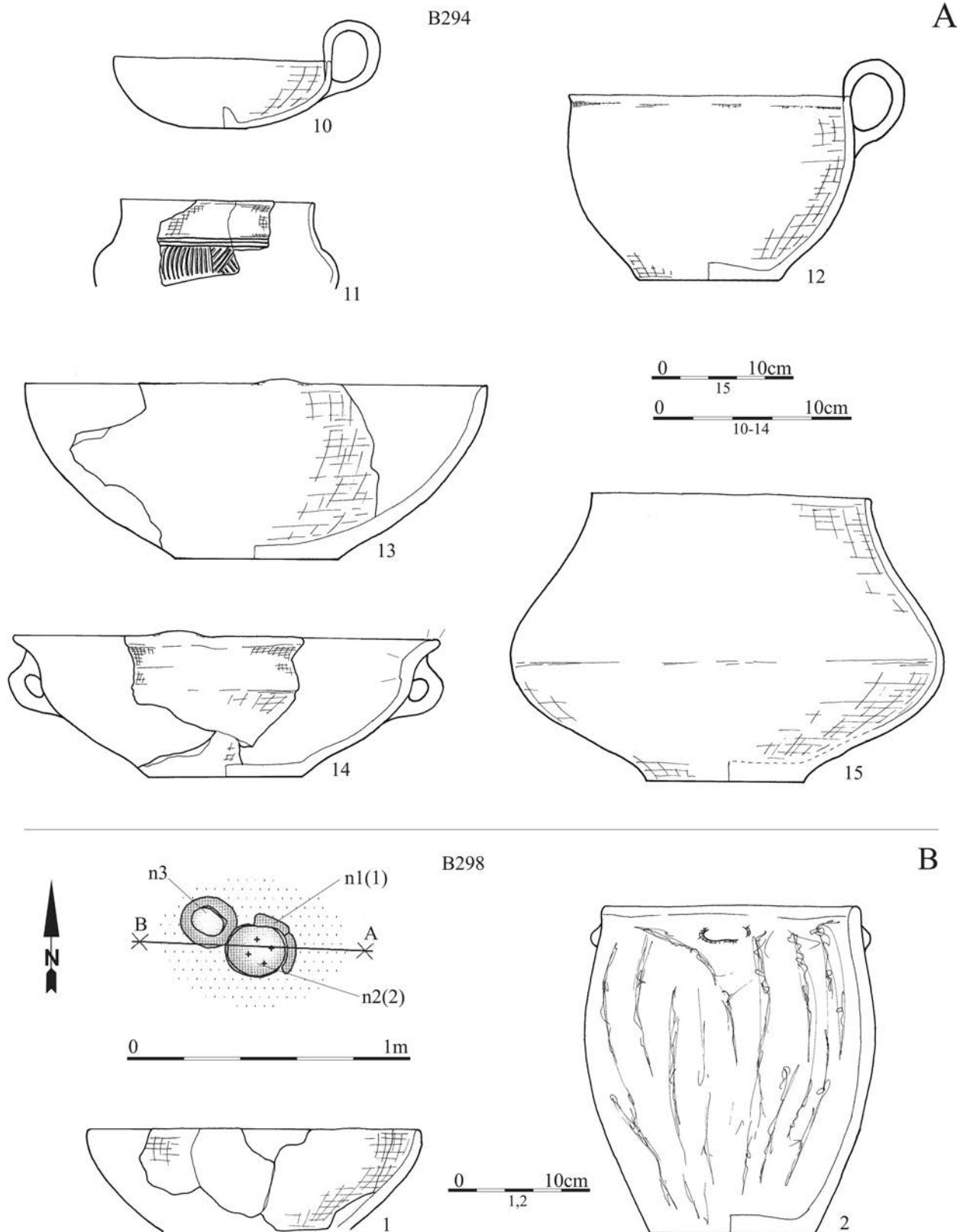
2-5



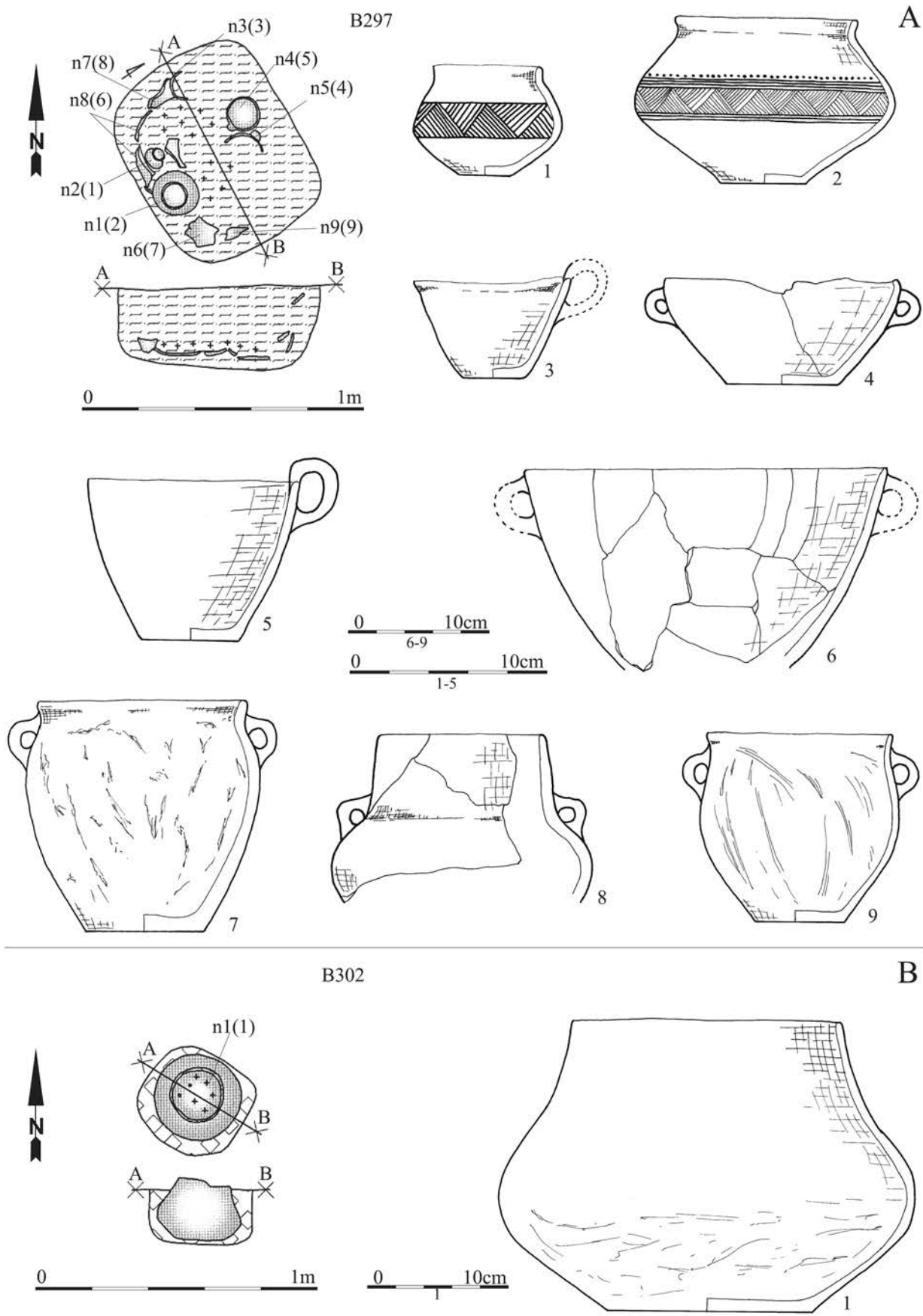
Tablica/Plate 582. Chrzanów stan. 4. Plany i inwentarze/plans and inventory. A: grób/grave B293; B: obiekt/object B296: 1 - glina/clay



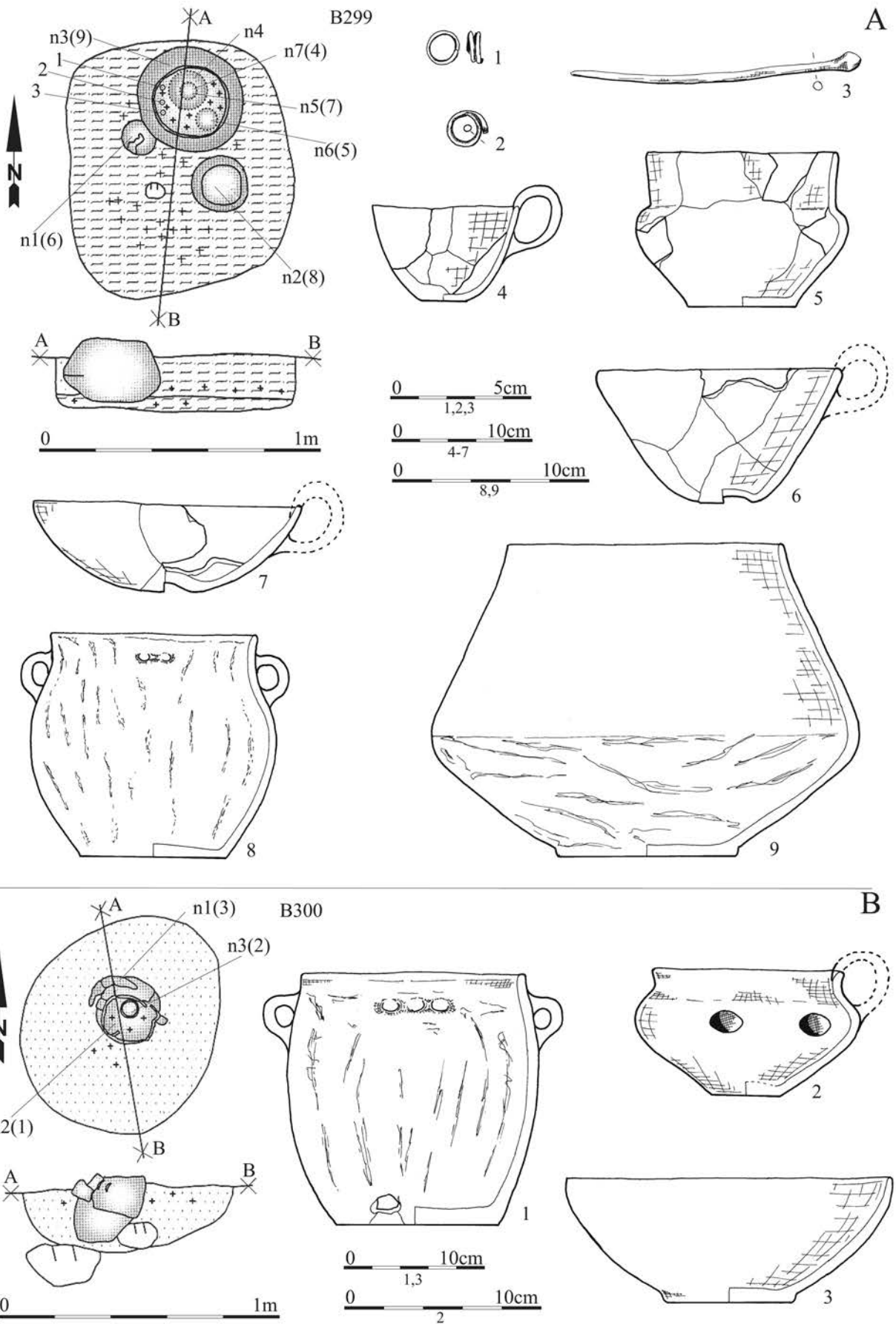
Tablica/Plate 583. Chrzanów stan. 4. Plany i inwentarze grobowe/grave plans and grave goods: grób/grave B294



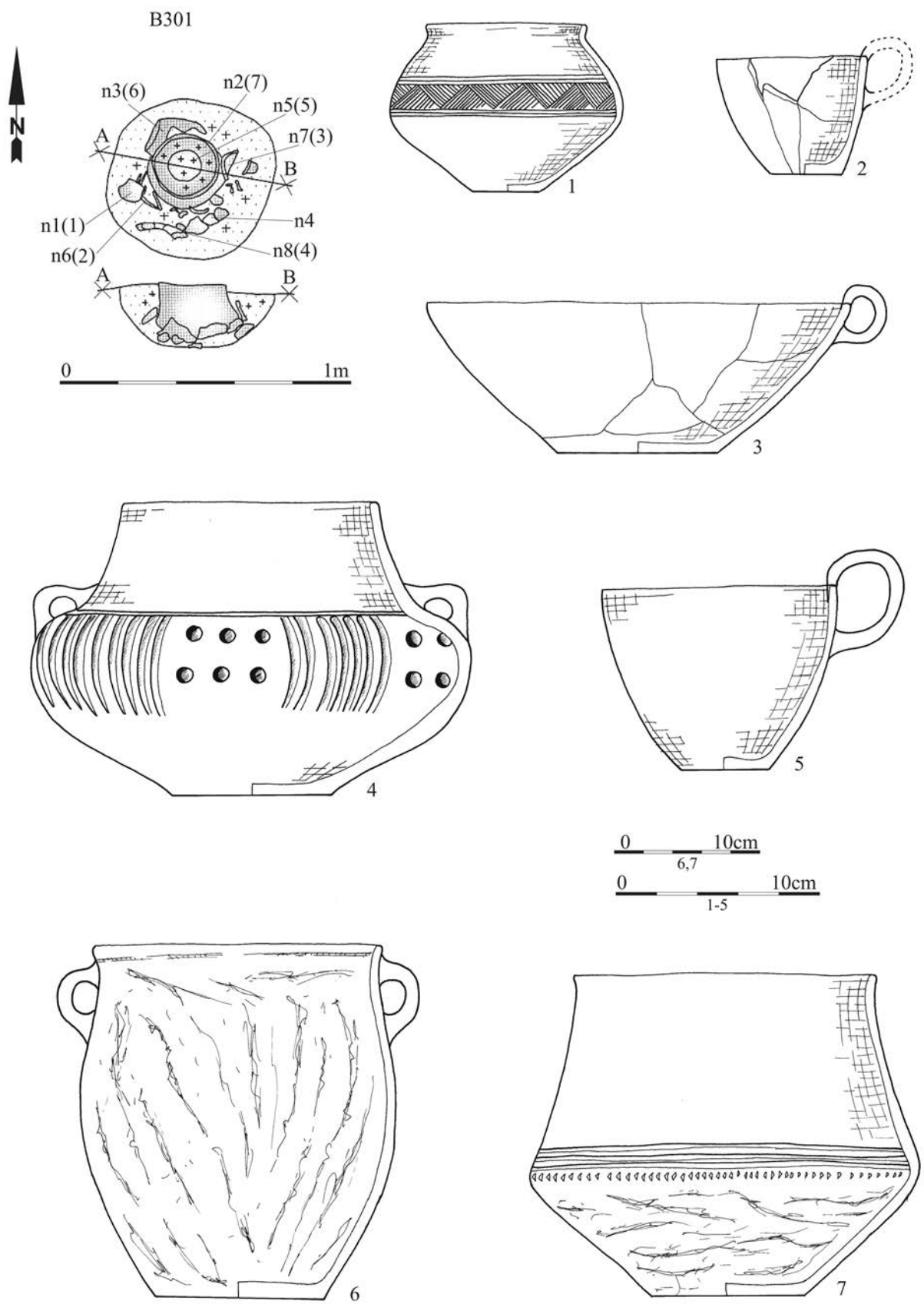
Tablica/Plate 584. Chrzanów stan. 4. Plany i inwentarze grobowe/grave plans and grave goods. A: grób/grave B294; B: grób/grave B298



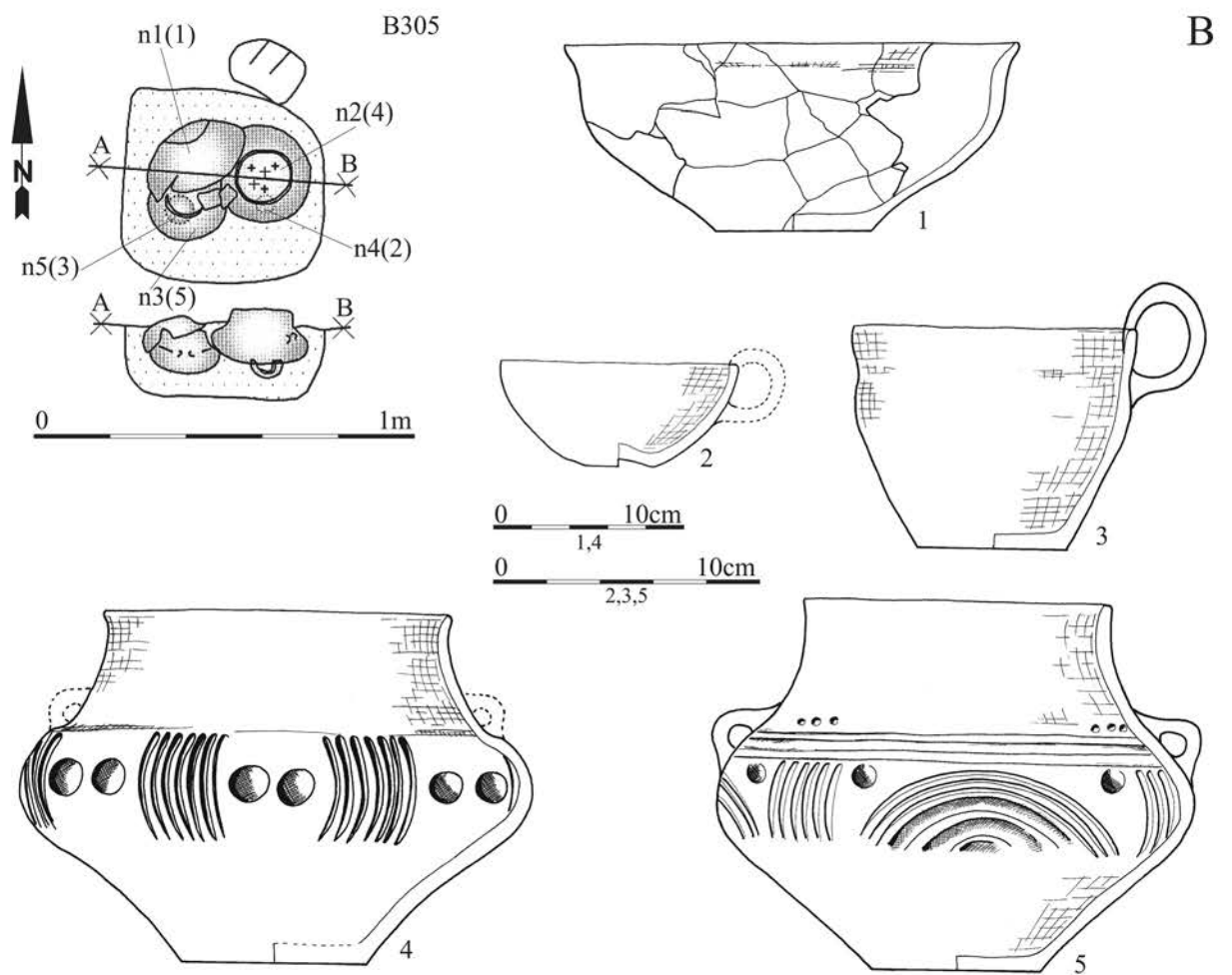
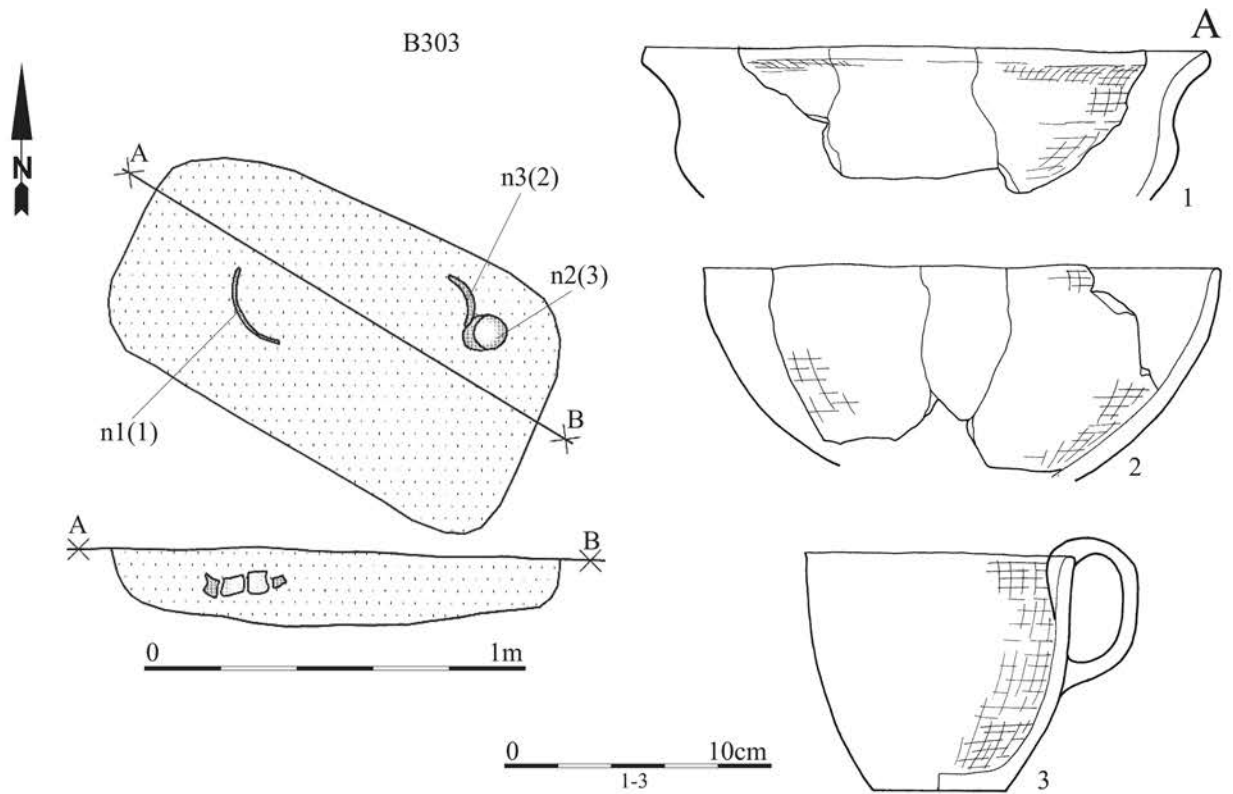
Tablica/Plate 585. Chrzanów stan. 4. Plany i inwentarze grobowe/grave plans and grave goods. A: grób/grave B297; B: grób/grave grób/grave B302



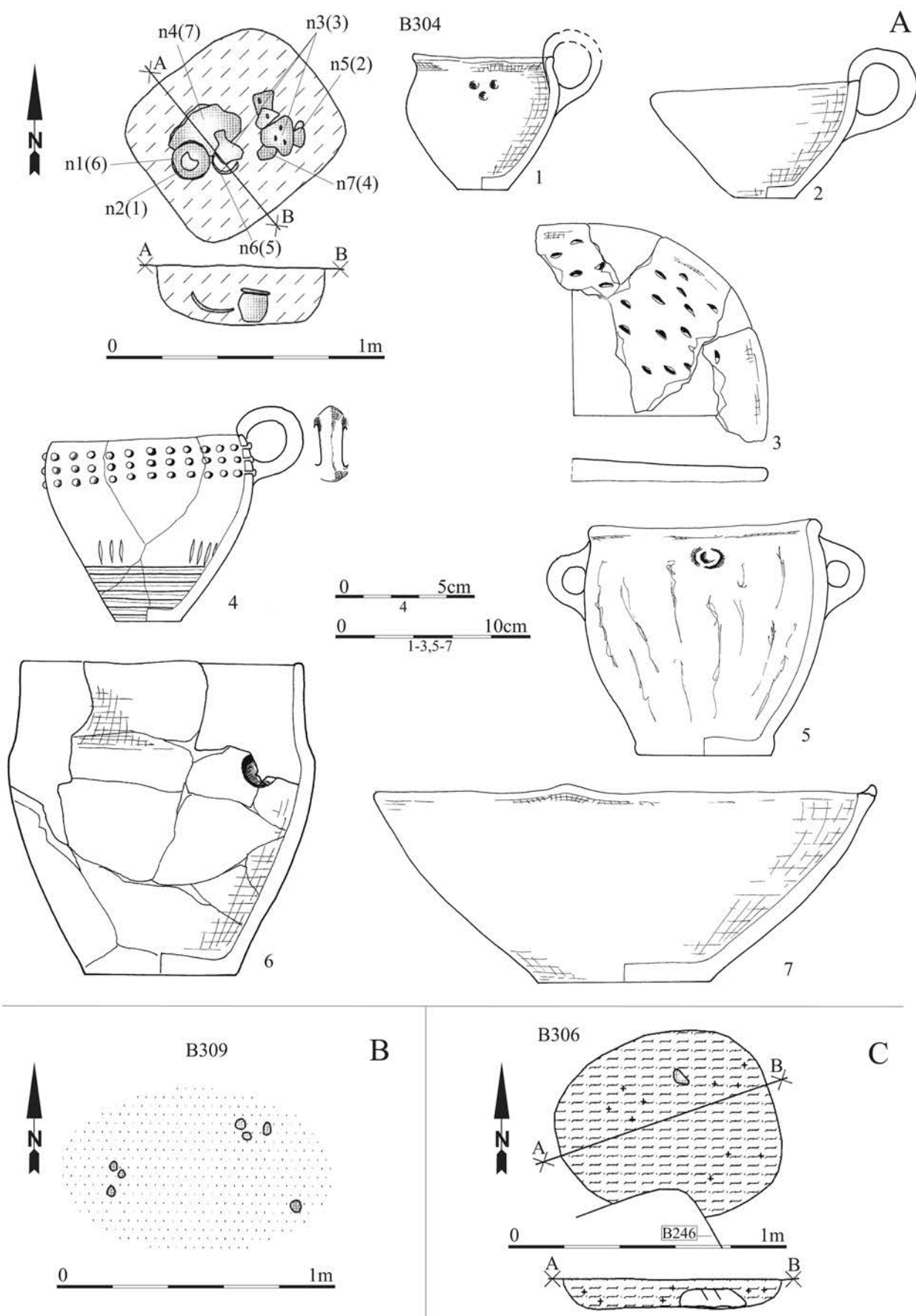
Tablica/Plate 586. Chrzanów stan. 4. Plany i inwentarze grobowe/grave plans and grave goods. A: grób/grave B299: 1-3 – brąz/bronze; B: grób/grave B300



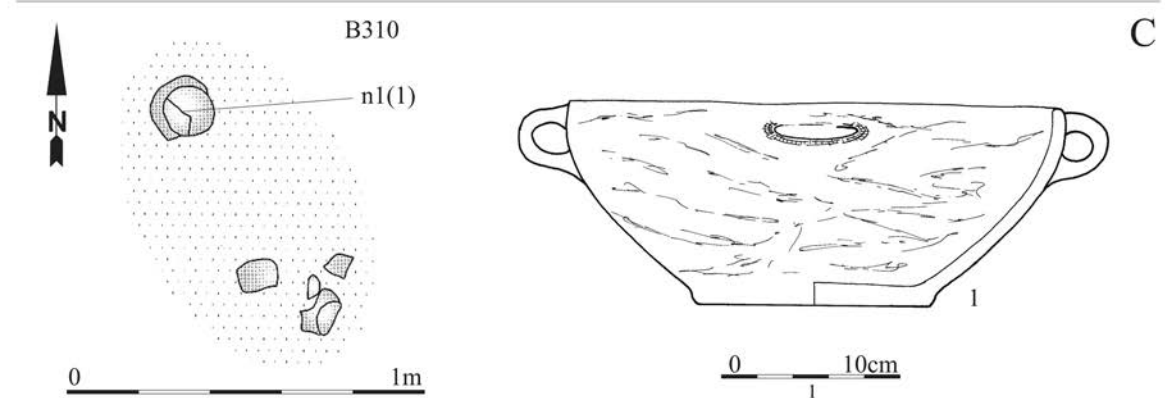
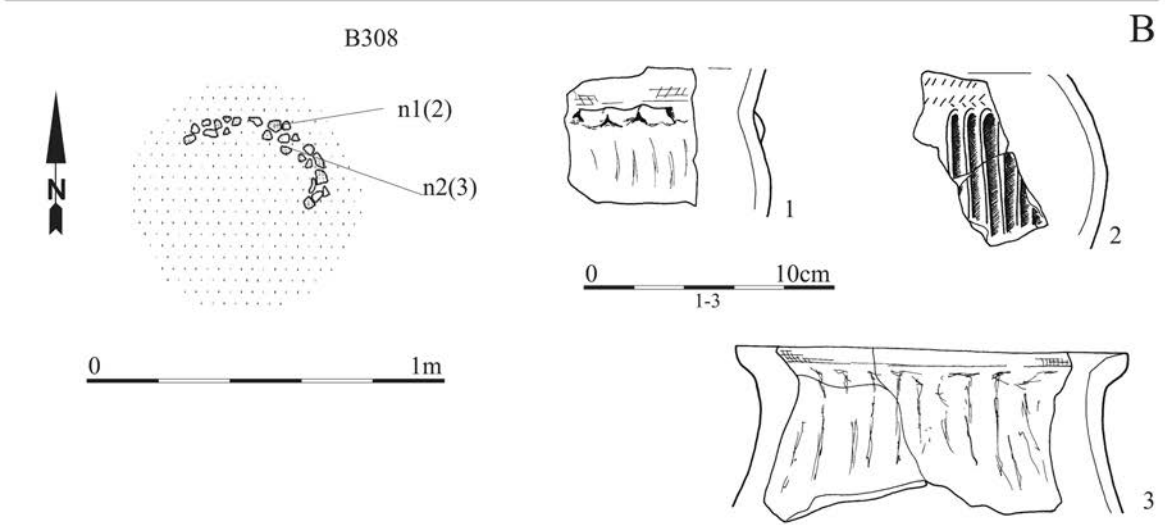
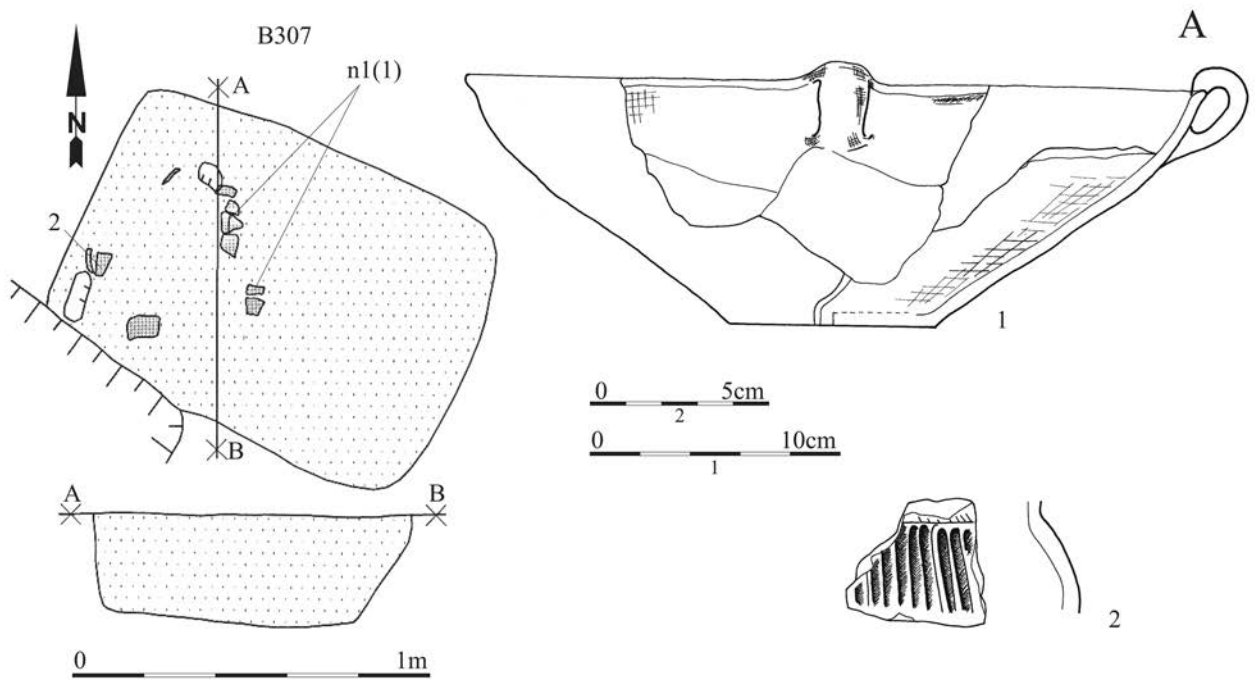
Tablica/Plate 587. Chrzanów stan. 4. Plany i inwentarze grobowe/grave plans and grave goods: grób/grave B301



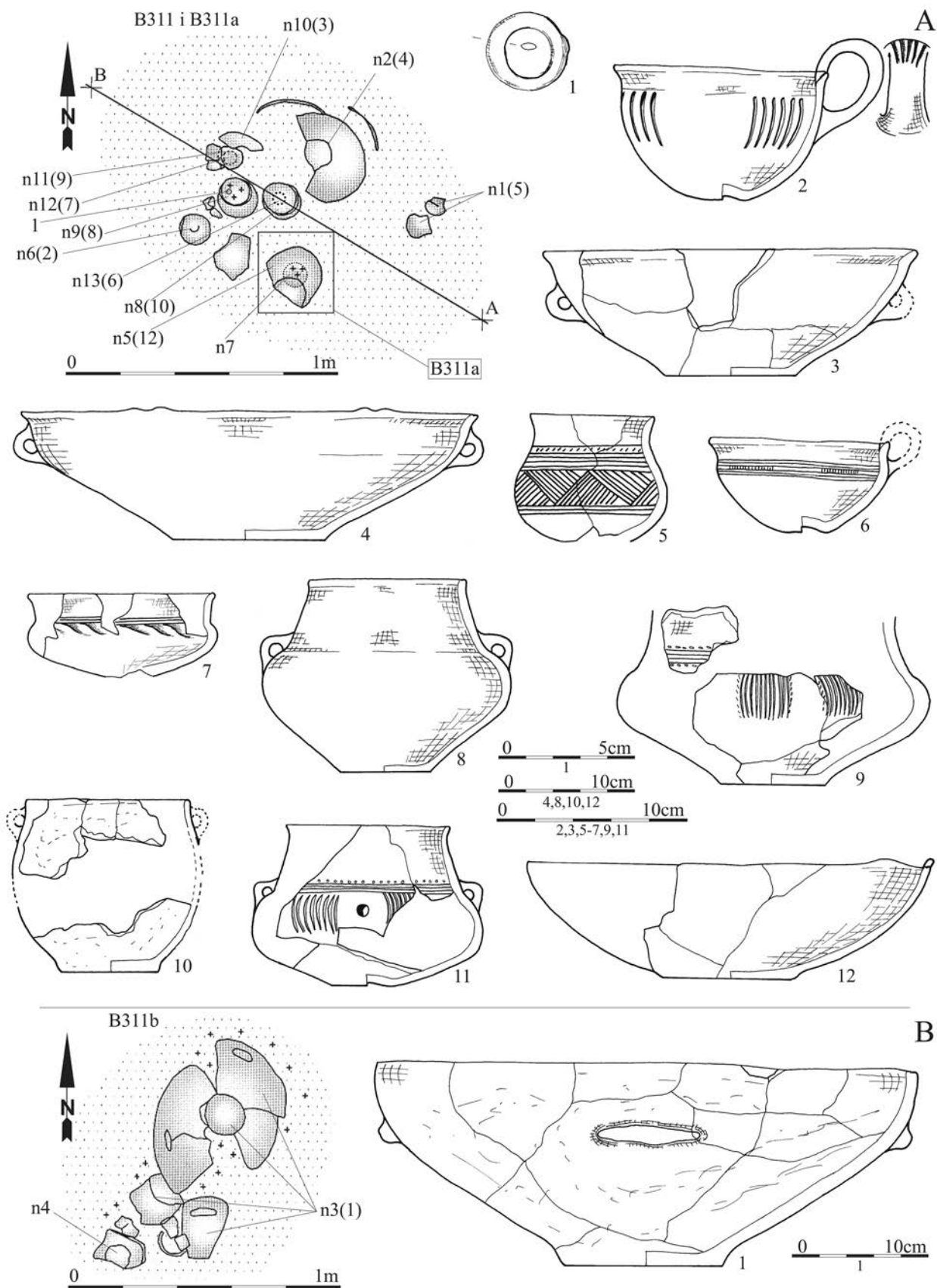
Tablica/Plate 588. Chrzanów stan. 4. Plany i inwentarze grobowe/grave plans and grave goods. A: grób/grave B303; B: grób/grave B305



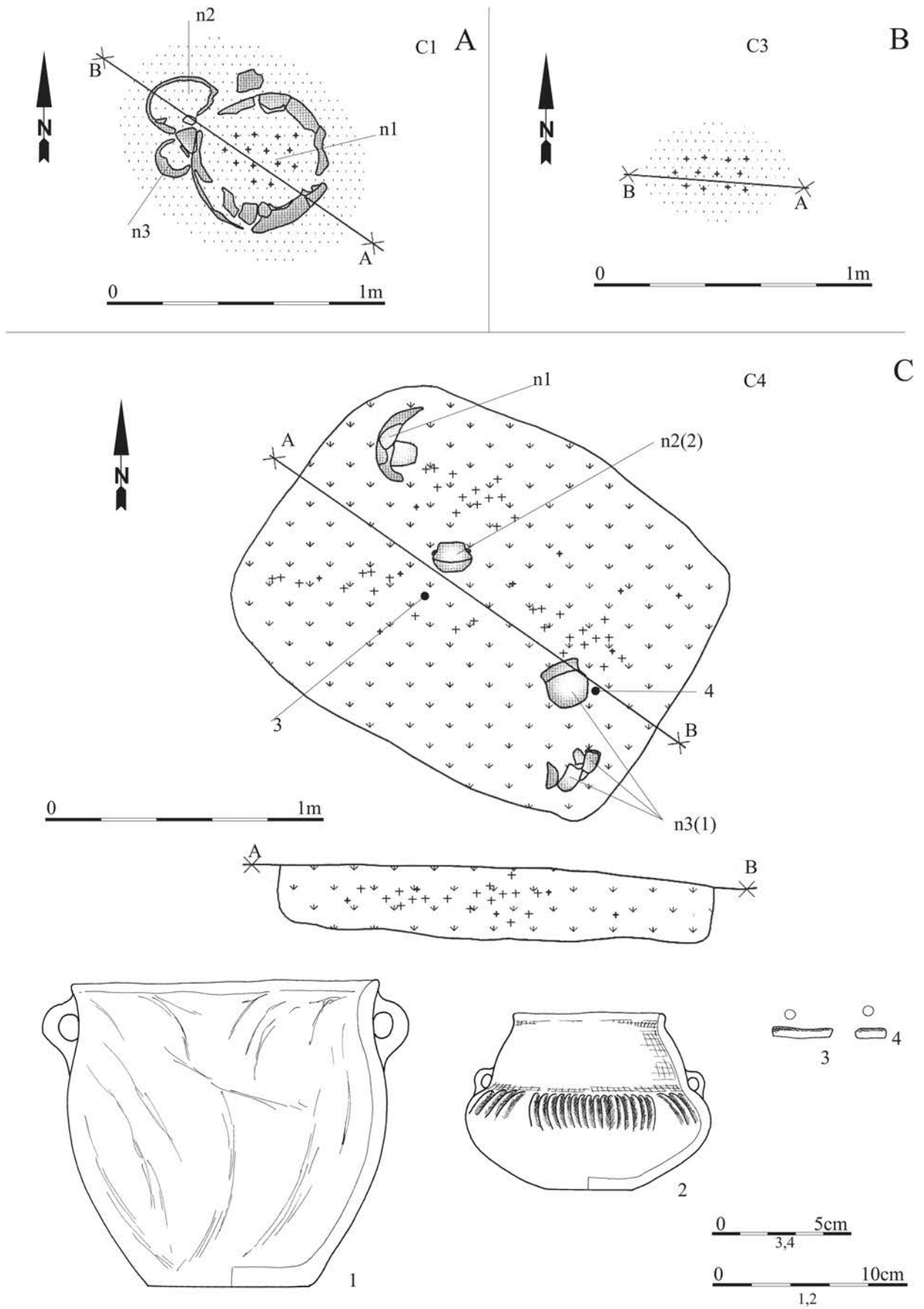
Tablica/Plate 589. Chrzanów stan. 4. Plany i inwentarze grobowe/grave plans and grave goods. A: grób/grave B304; B: grób/grave B309; C: grób/grave B306



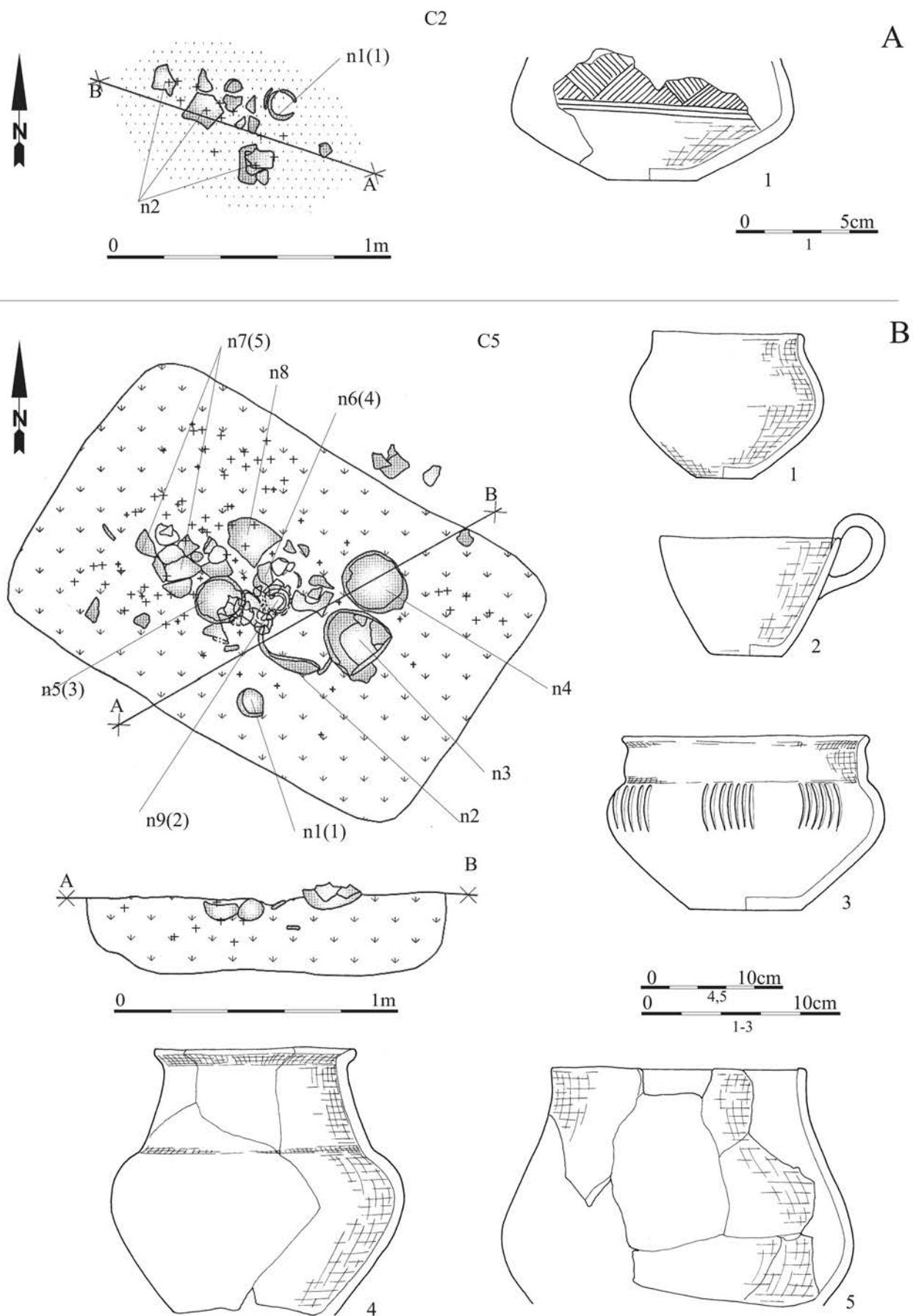
Tablica/Plate 590. Chrzanów stan. 4. Plany i inwentarze/plans and inventory. A: obiekt/object B307; B: grób/grave B308; C: obiekt/object B310



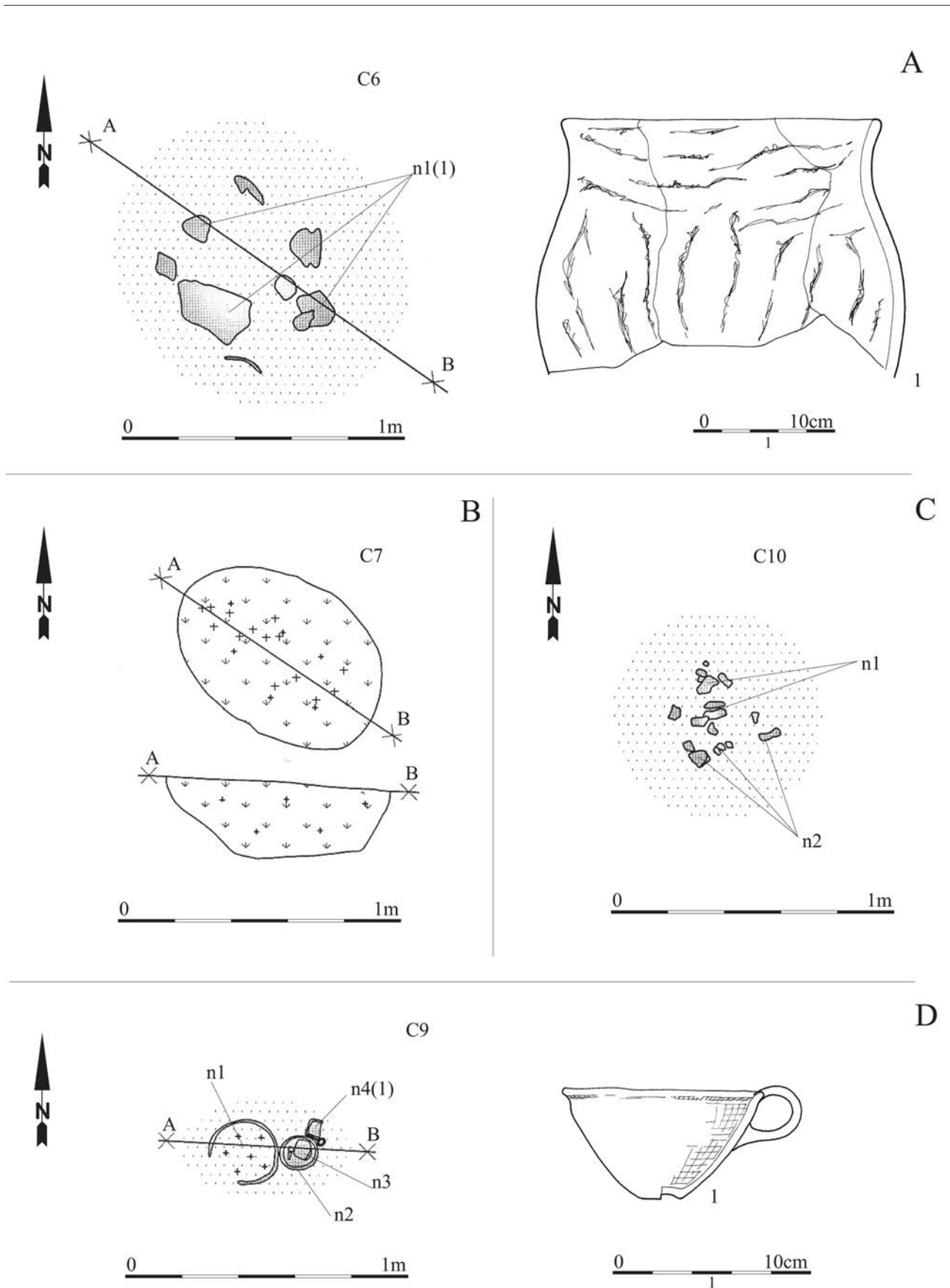
Tablica/Plate 591. Chrzanów stan. 4. Plany i inwentarze grobowe/grave plans and grave goods. A: grób/grave B311: 1 – brąz/bronze, grób/grave B311a; B: grób/grave B311b



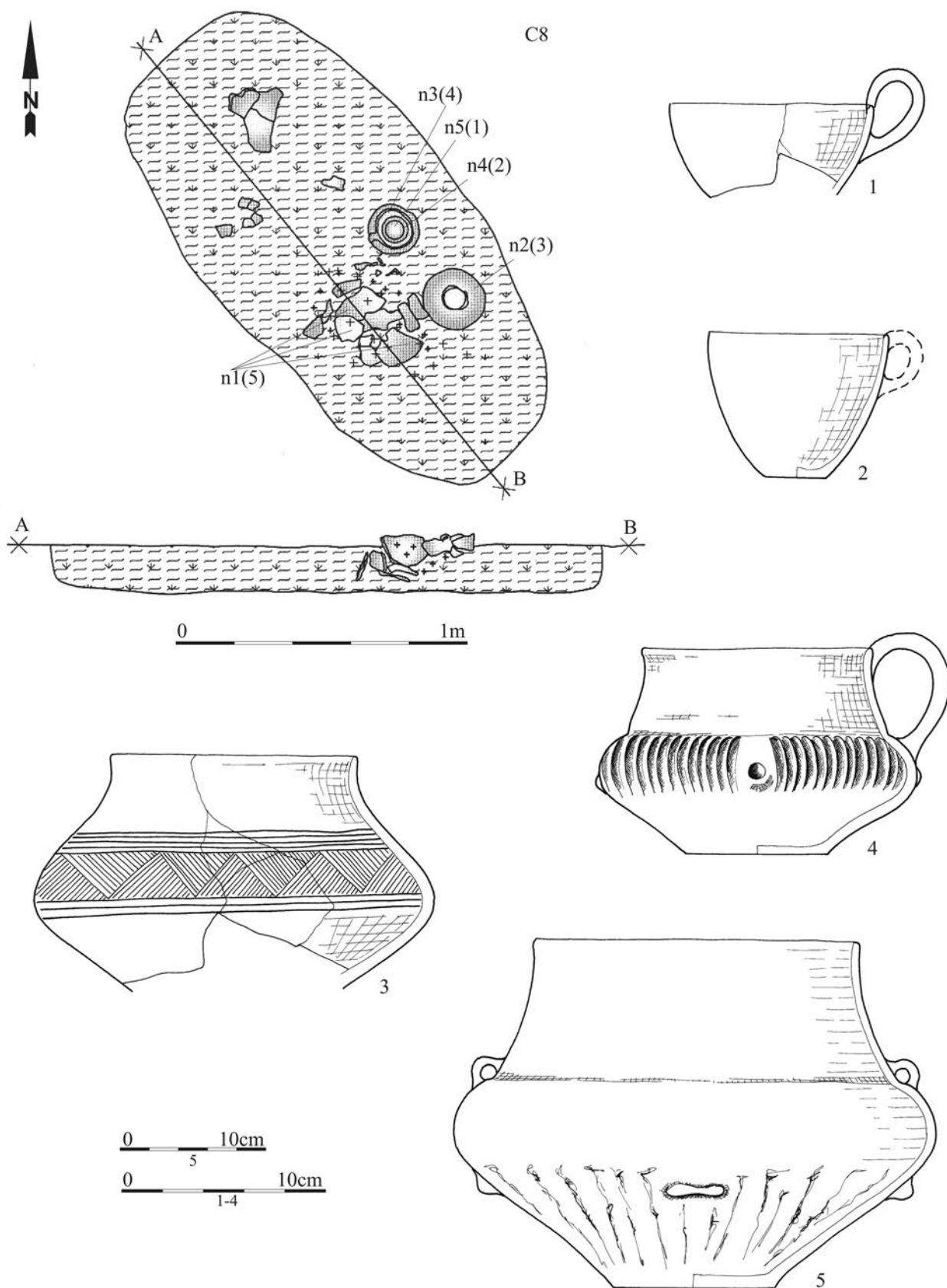
Tablica/Plate 592. Chrzanów stan. 4. Plany i inwentarze grobowe/grave plans and grave goods. A: grób/grave C1; B: grób/grave C3; C: grób/grave C4: 3-4 – brąz/bronze



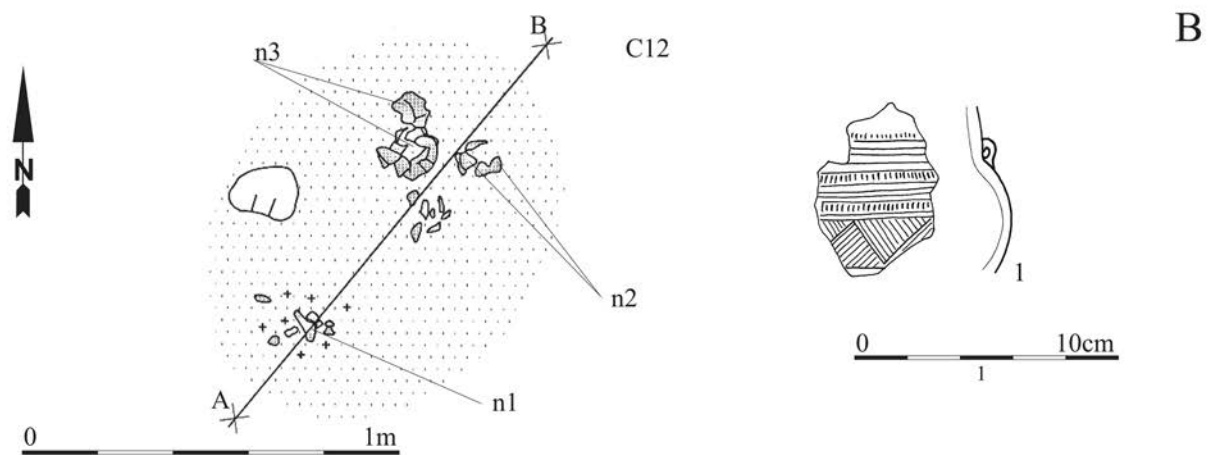
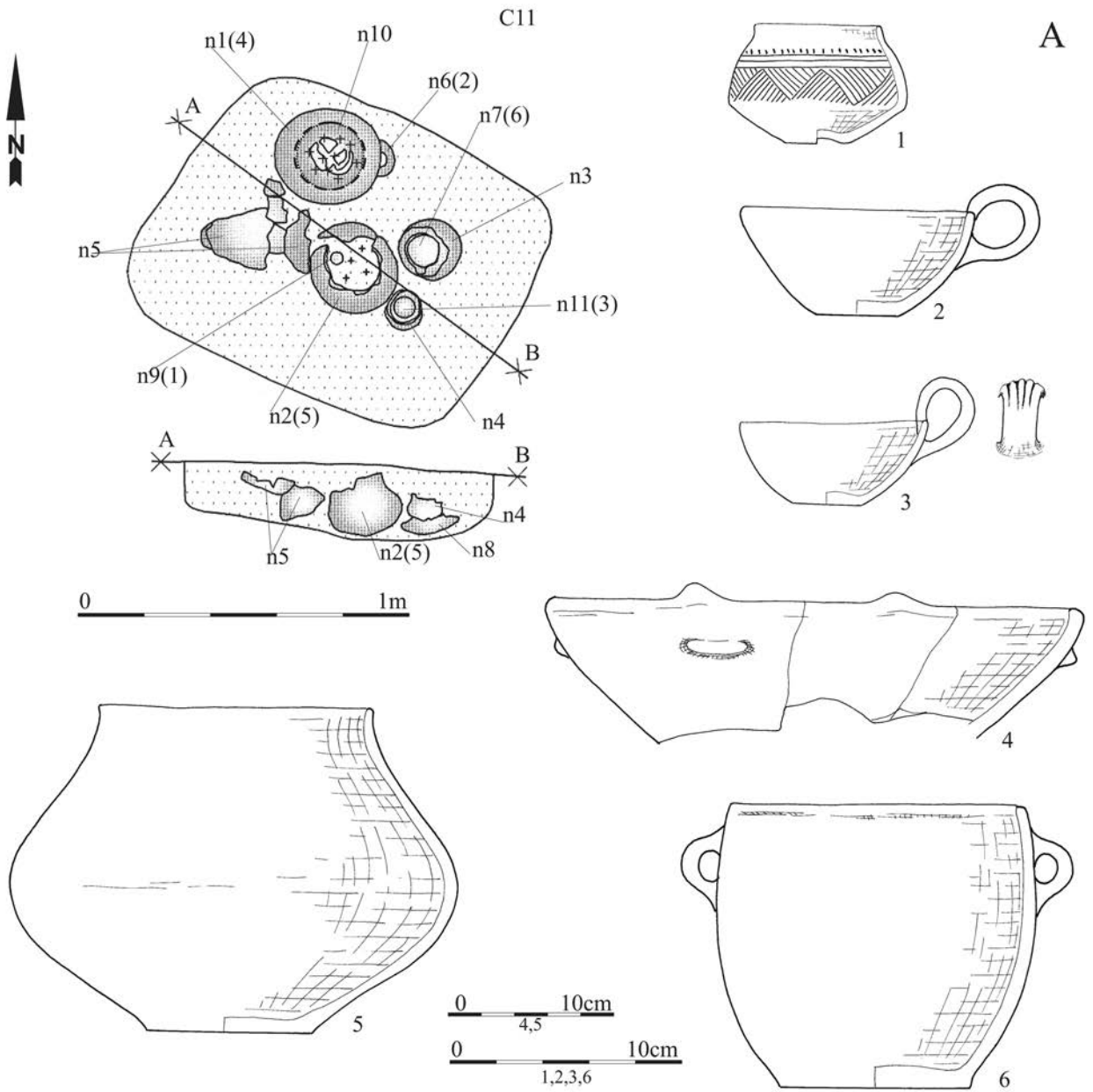
Tablica/Plate 593. Chrzanów stan. 4. Plany i inwentarze grobowe/grave plans and grave goods. A: grób/grave C2; B: grób/grave C5



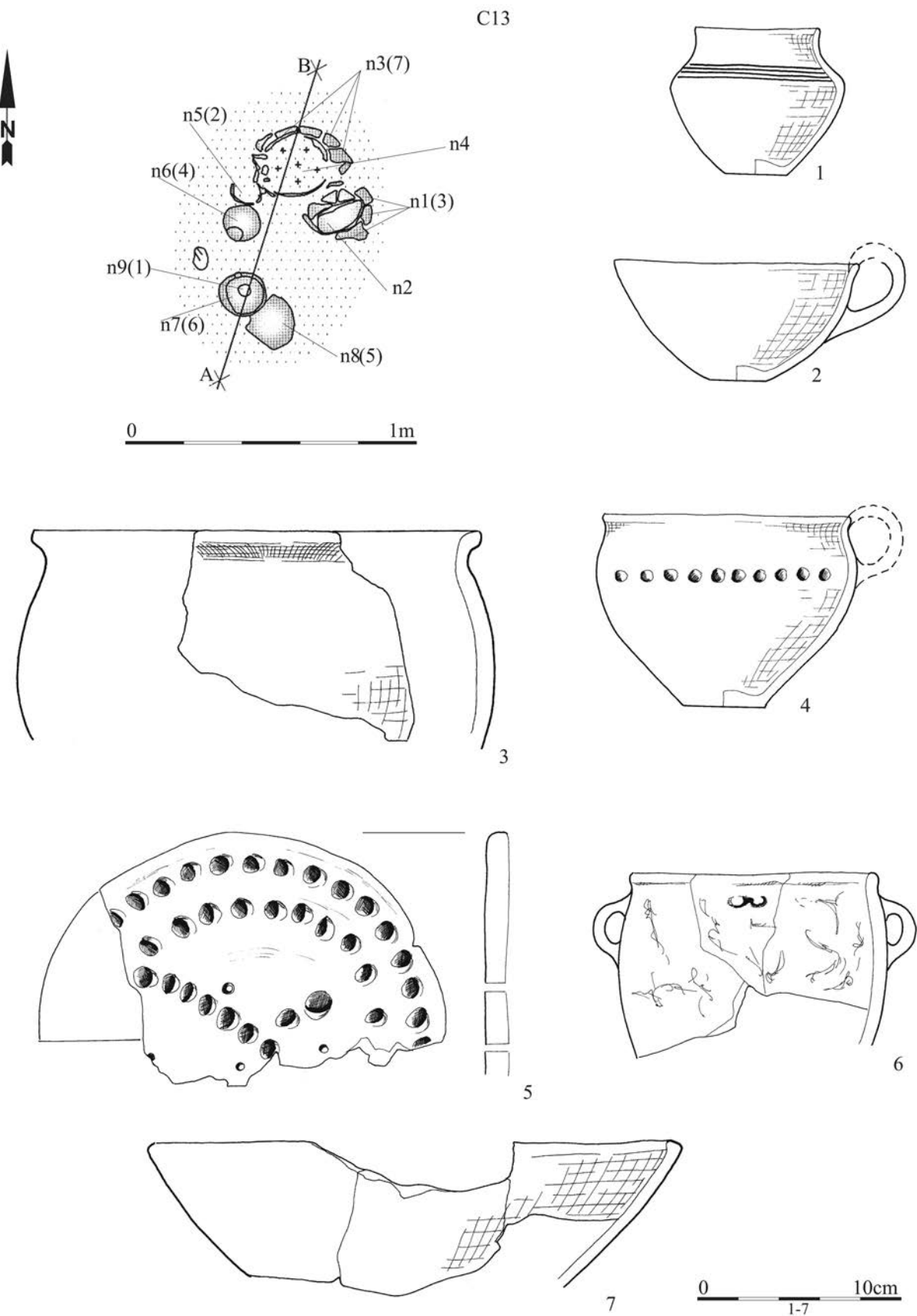
Tablica/Plate 594. Chrzanów stan. 4. Plany i inwentarze/plans and inventory. A: obiekt/object C6; B: grób/grave C7; C: grób/grave C10; D: grób/grave C9



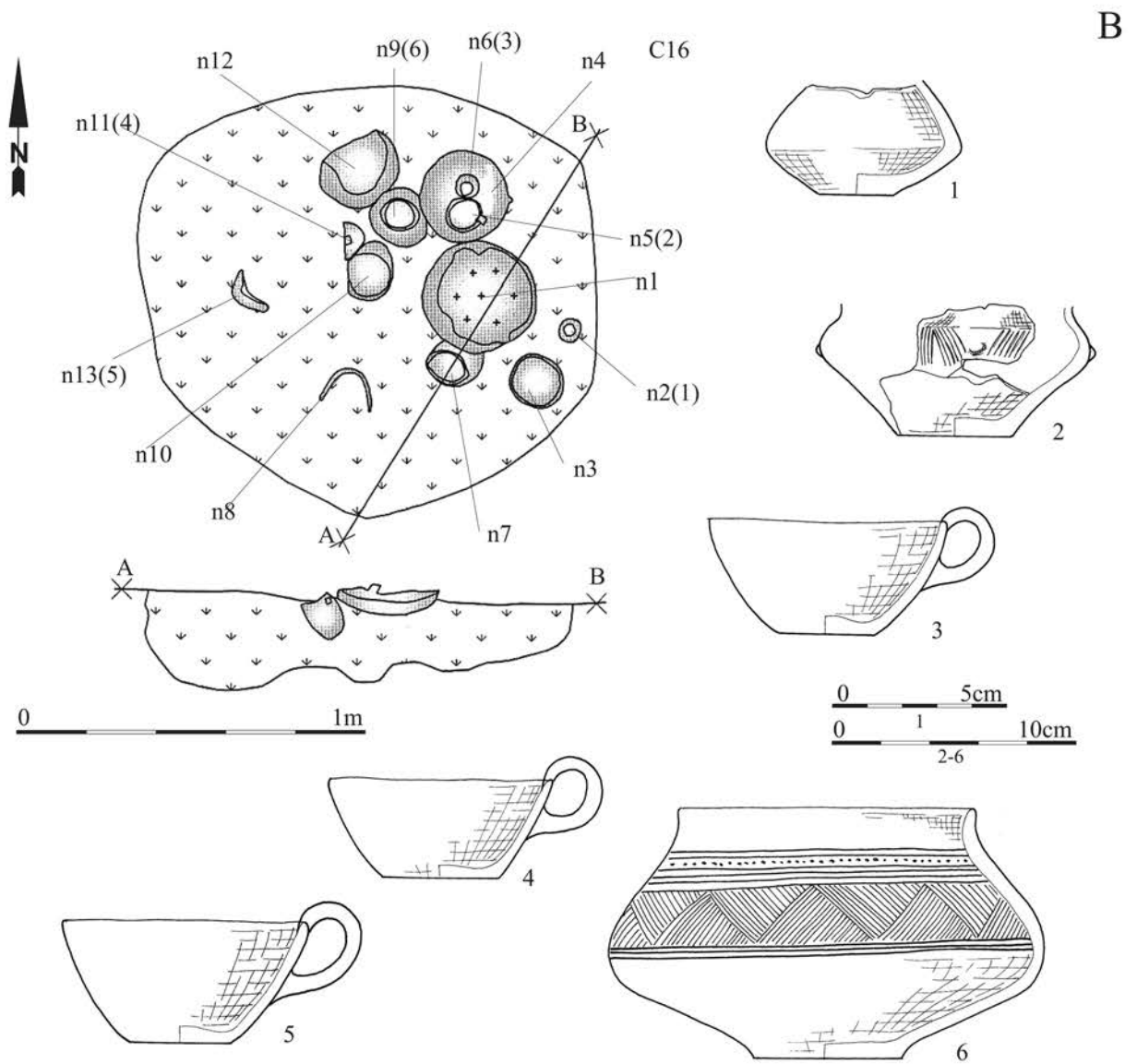
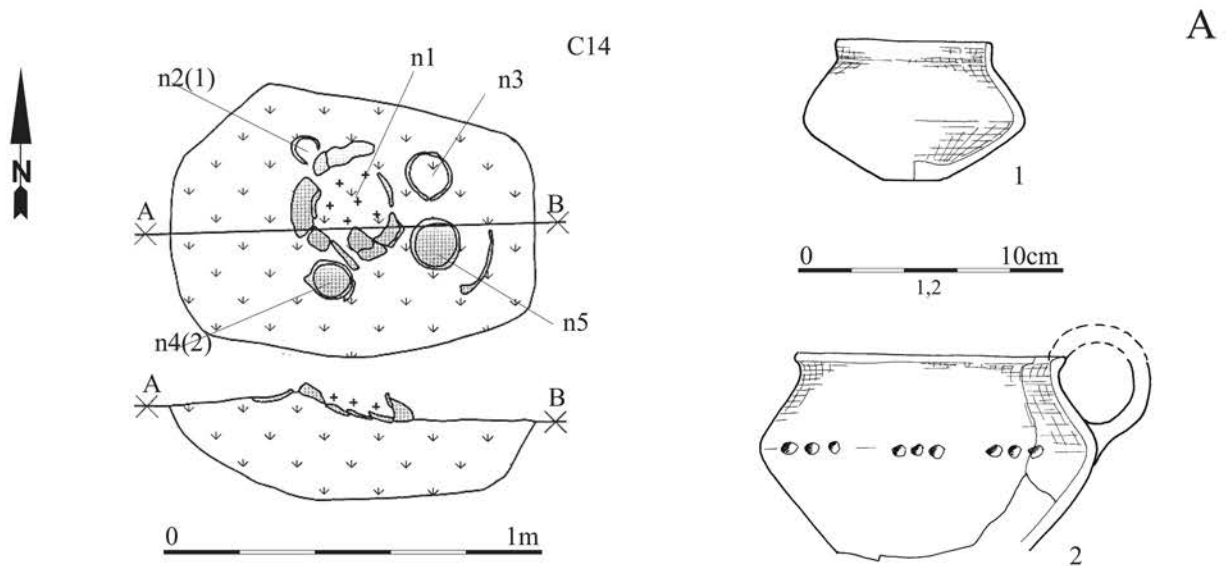
Tablica/Plate 595. Chrzanów stan. 4. Plany i inwentarze grobowe/grave plans and grave goods: grób/grave C8



Tablica/Plate 596. Chrzanów stan. 4. Plany i inwentarze grobowe/grave plans and grave goods. A: grób/grave C11; B: grób/grave C12

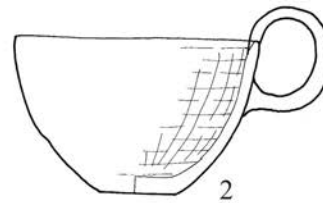
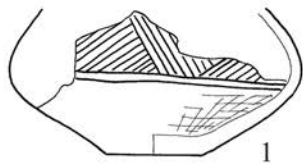
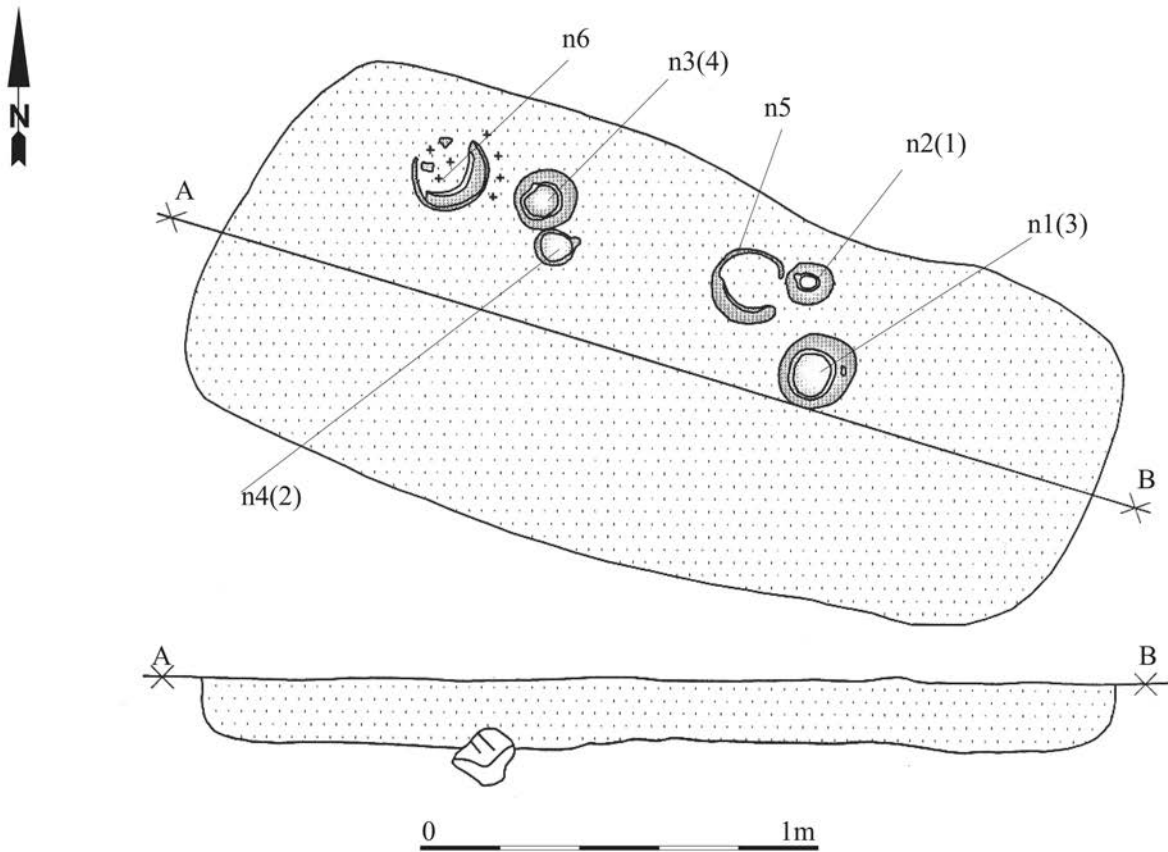


Tablica/Plate 597. Chrzanów stan. 4. Plany i inwentarze grobowe/grave plans and grave goods: grób/grave C13

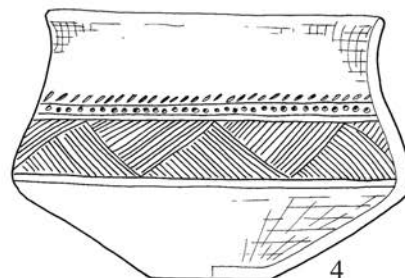
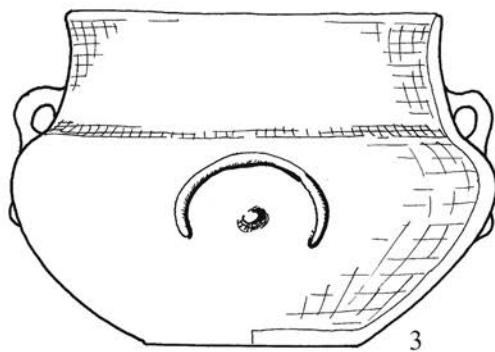


Tablica/Plate 598. Chrzanów stan. 4. Plany i inwentarze grobowe/grave plans and grave goods. A: grób/grave C14; B: grób/grave C16

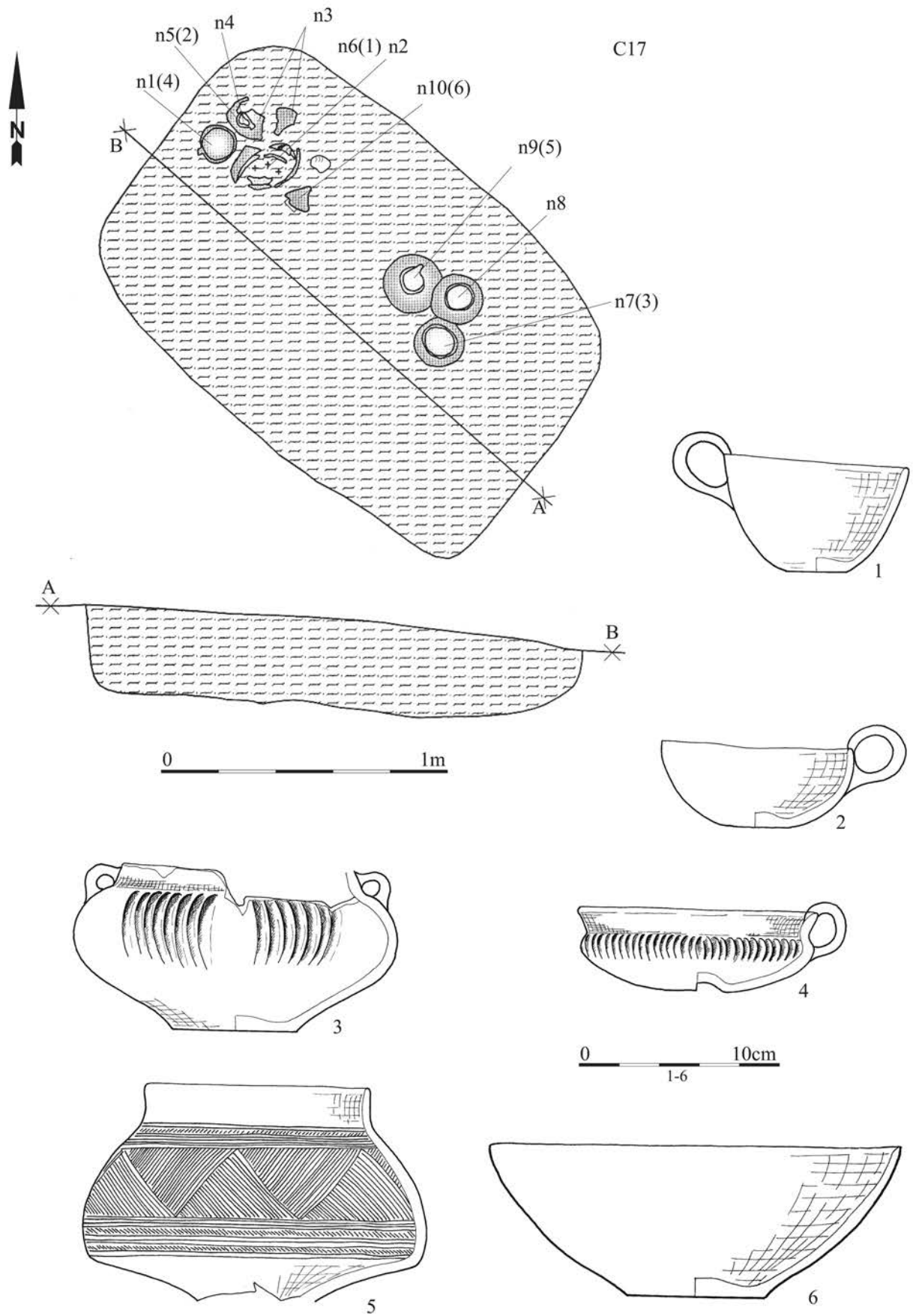
C15



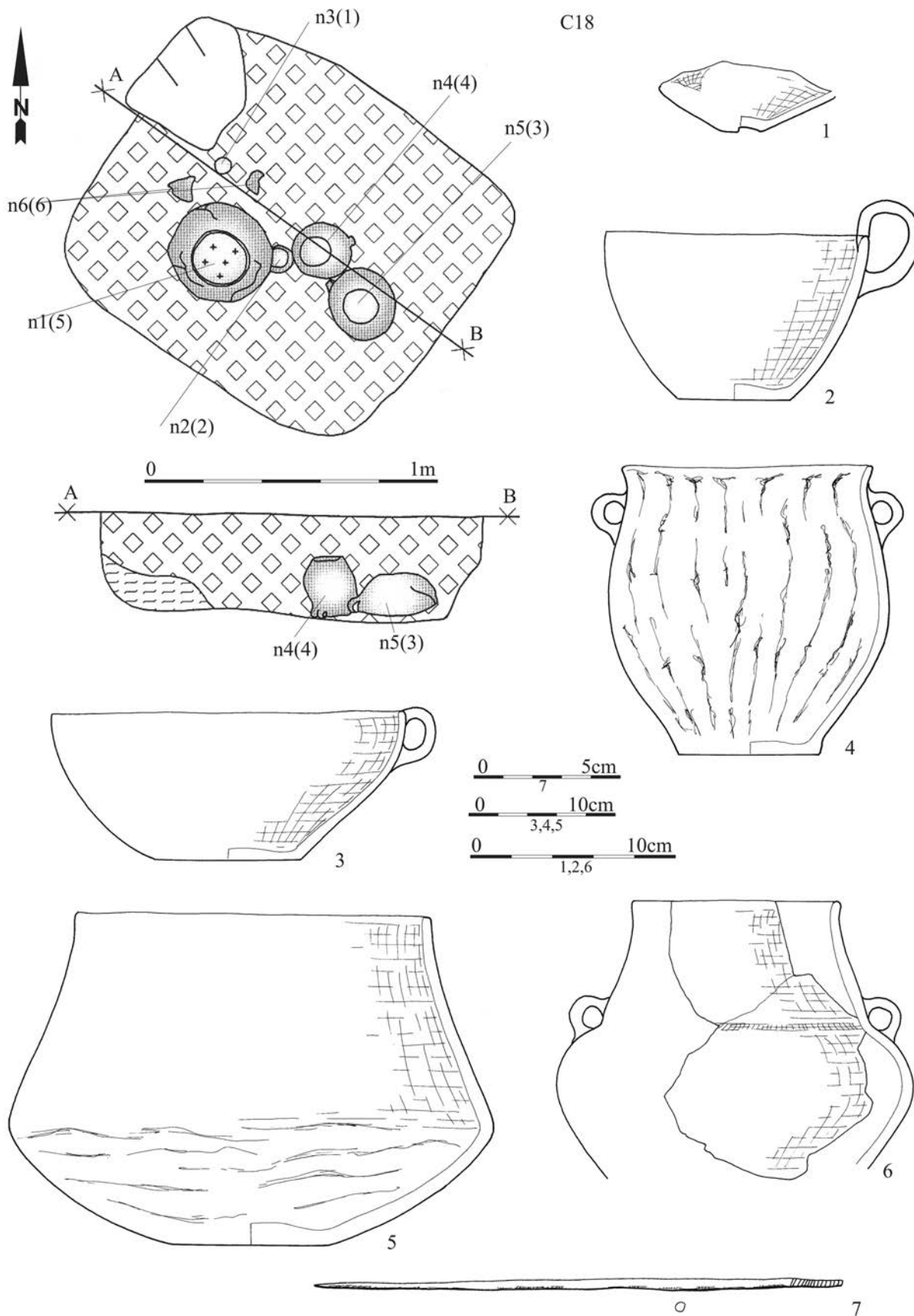
0 10cm
1-4



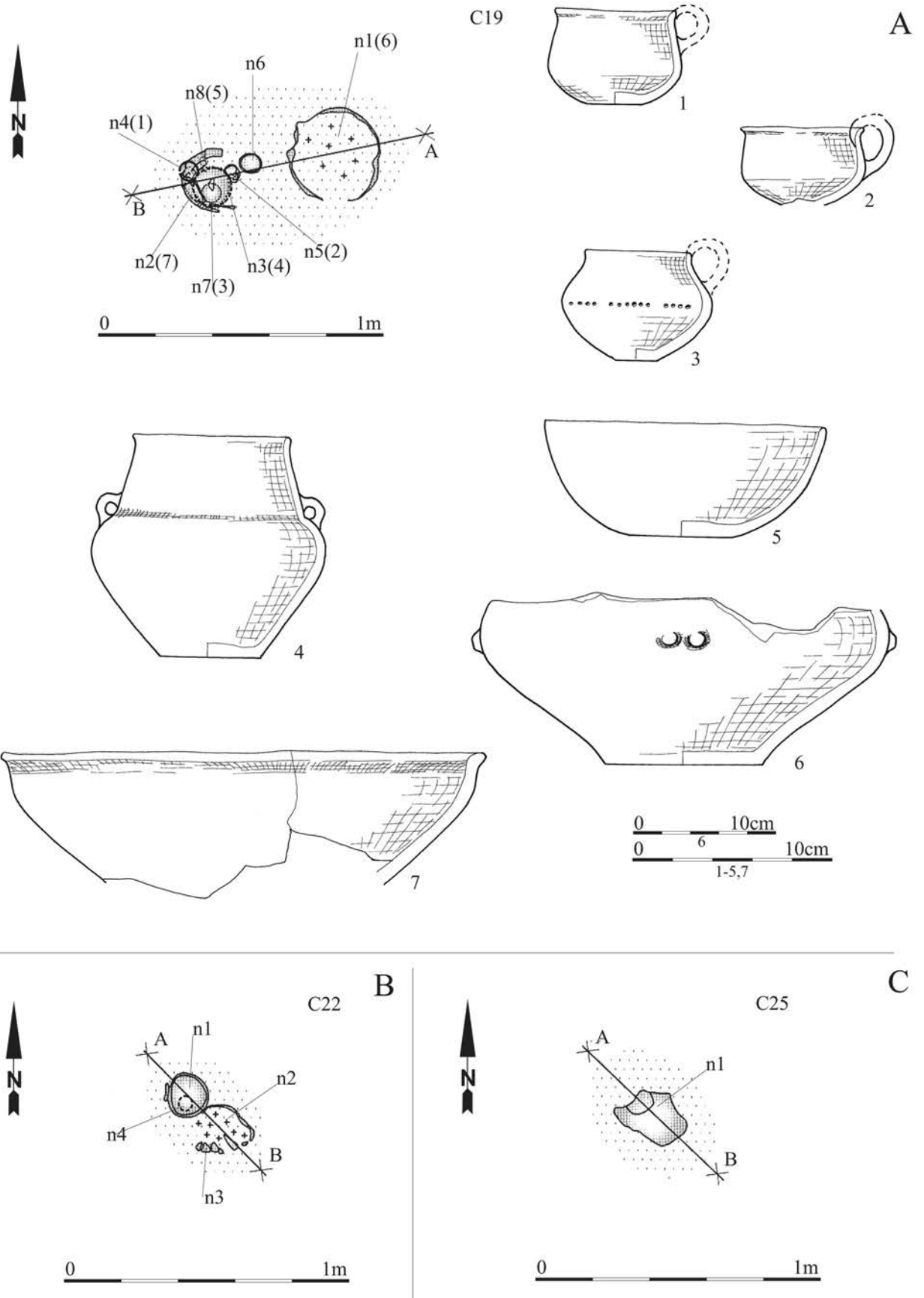
Tablica/Plate 599. Chrzanów stan. 4. Plany i inwentarze grobowe/grave plans and grave goods: grób/grave C15



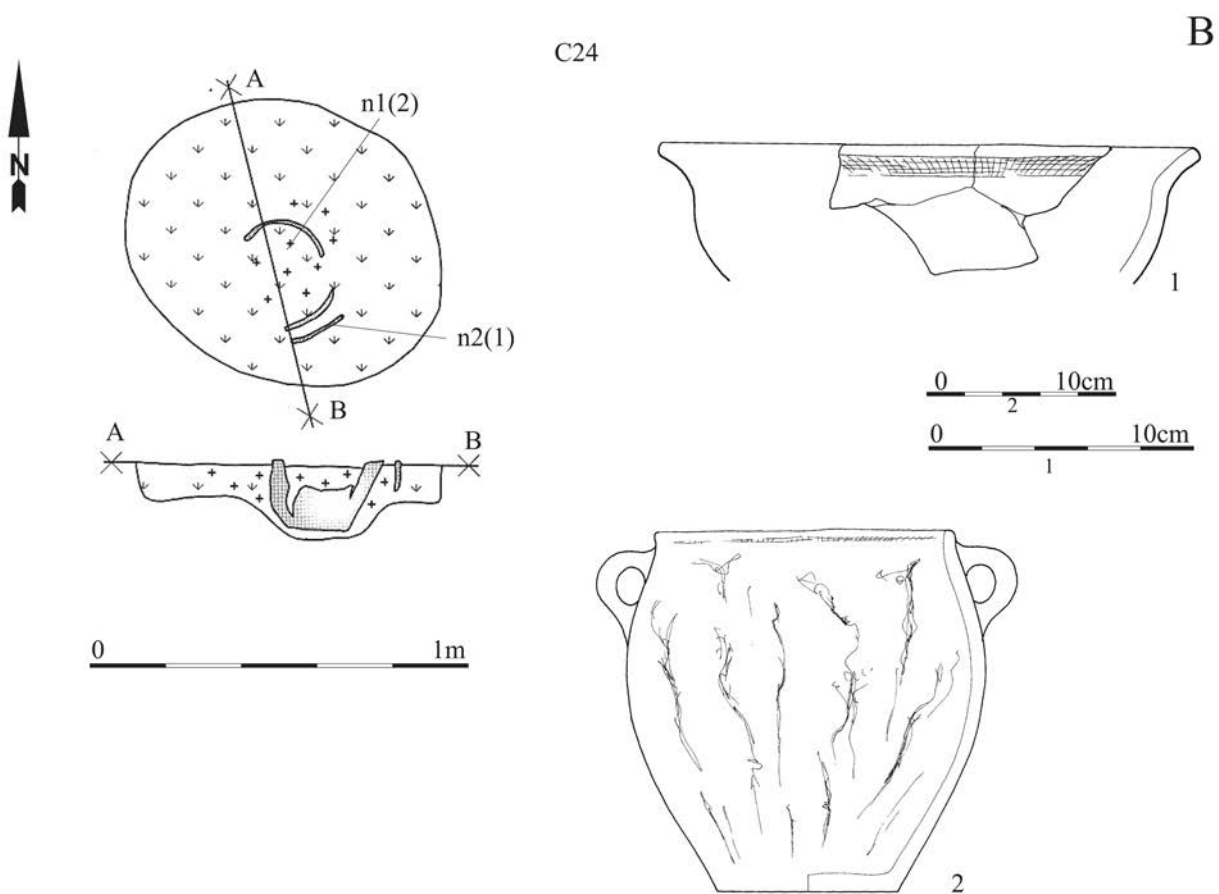
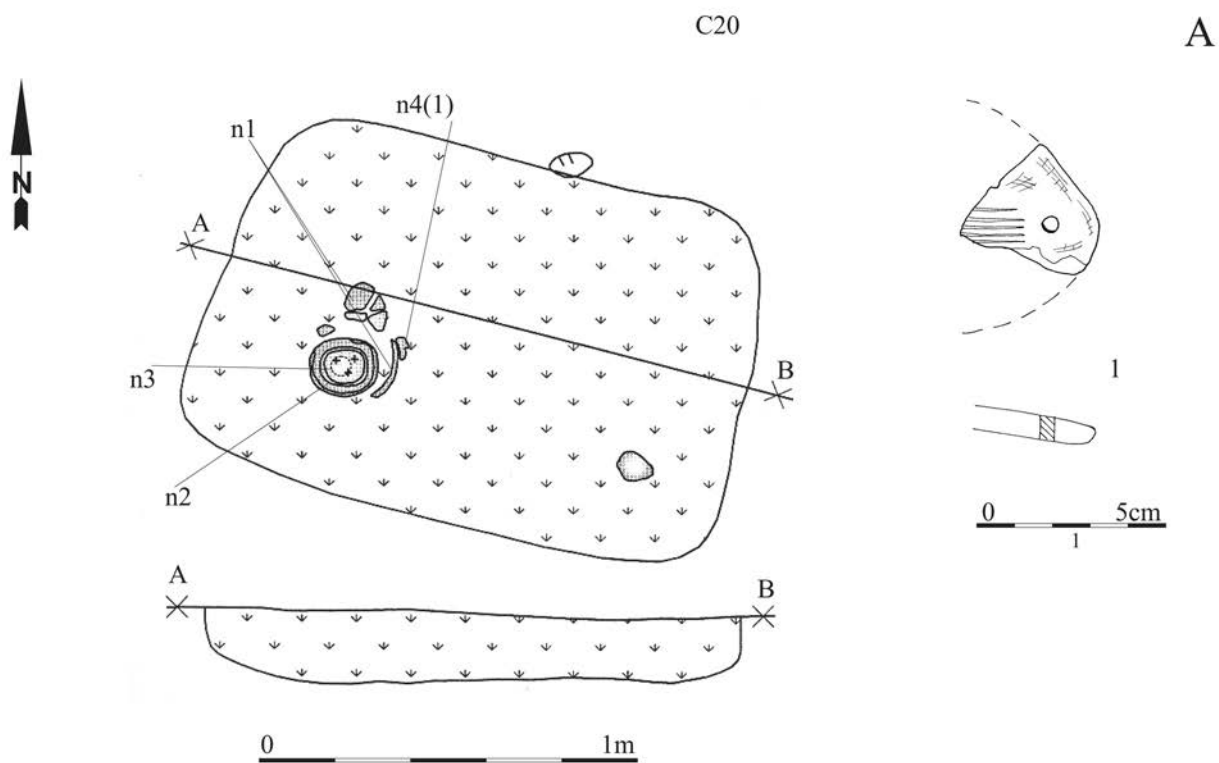
Tablica/Plate 600. Chrzanów stan. 4. Plany i inwentarze grobowe/grave plans and grave goods: grób/grave C17



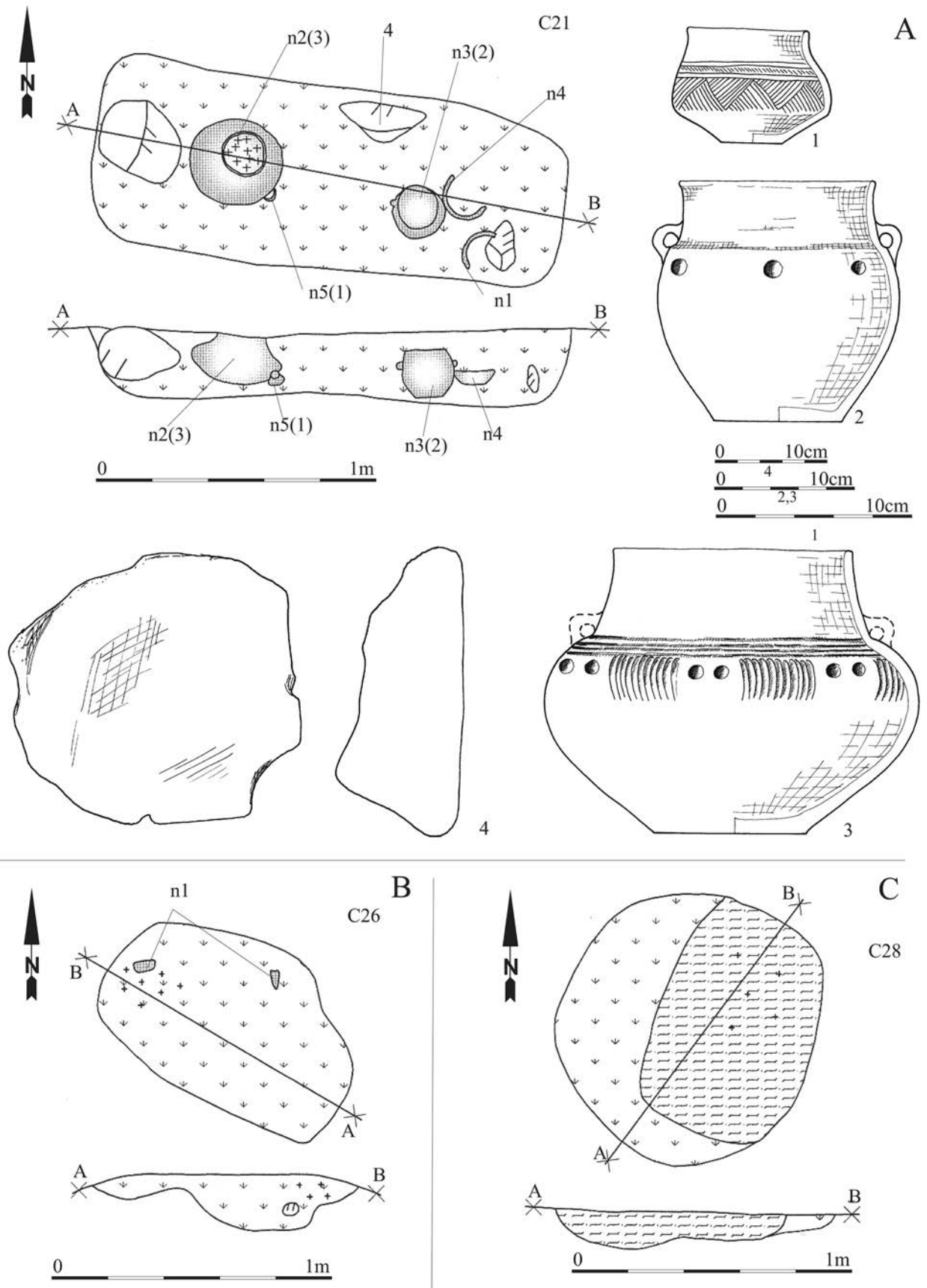
Tablica/Plate 601. Chrzanów stan. 4. Plany i inwentarze grobowe/grave plans and grave goods: grób/grave C18:
7 – brąz/bronze



Tablica/Plate 602. Chrzanów stan. 4. Plany i inwentarze/plans and inventory. A: grób/grave C19; B: grób/grave C22; C: obiekt/object C25

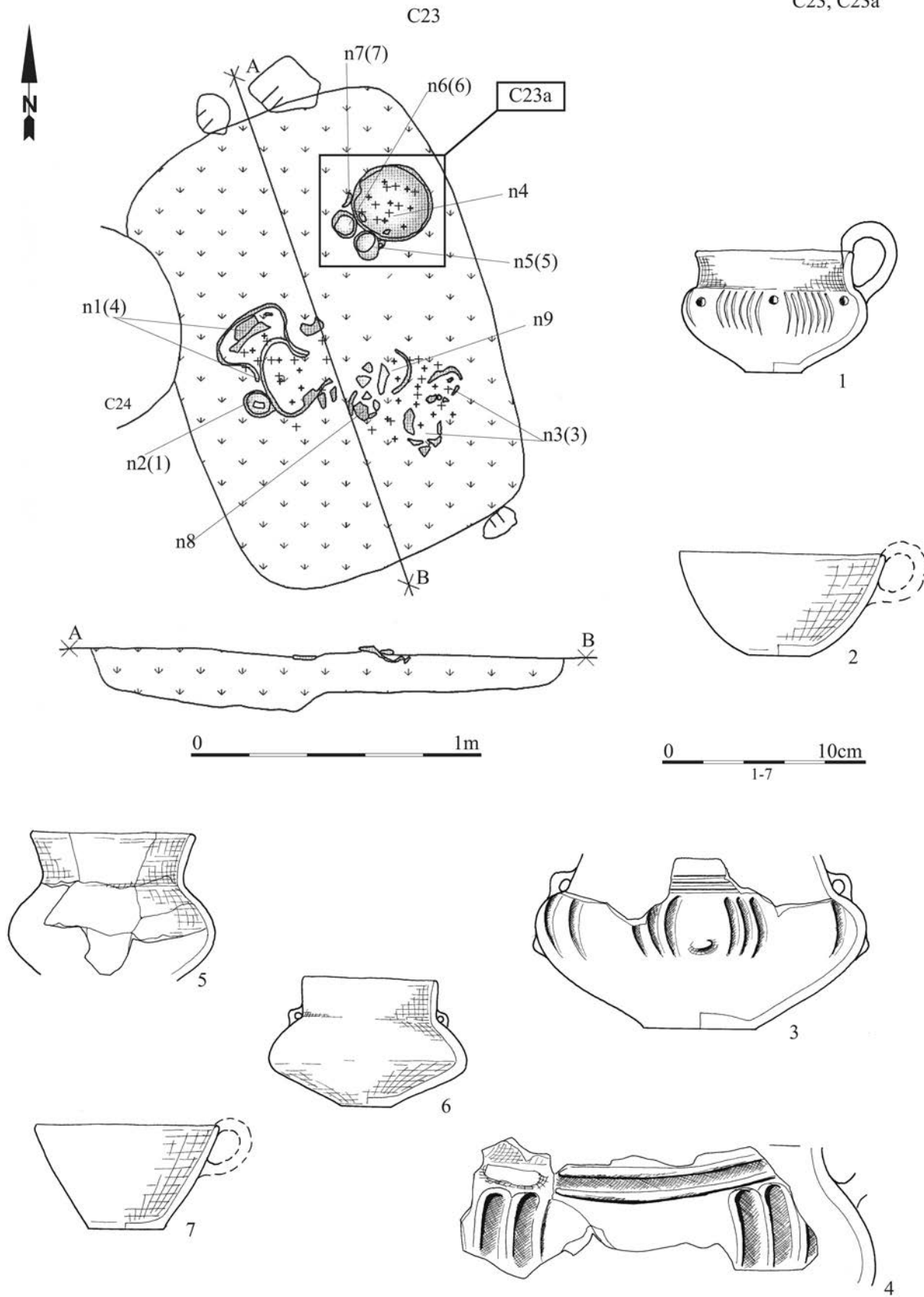


Tablica/Plate 603. Chrzanów stan. 4. Plany i inwentarze grobowe/grave plans and grave goods. A: grób/grave C20;
B: grób/grave C24

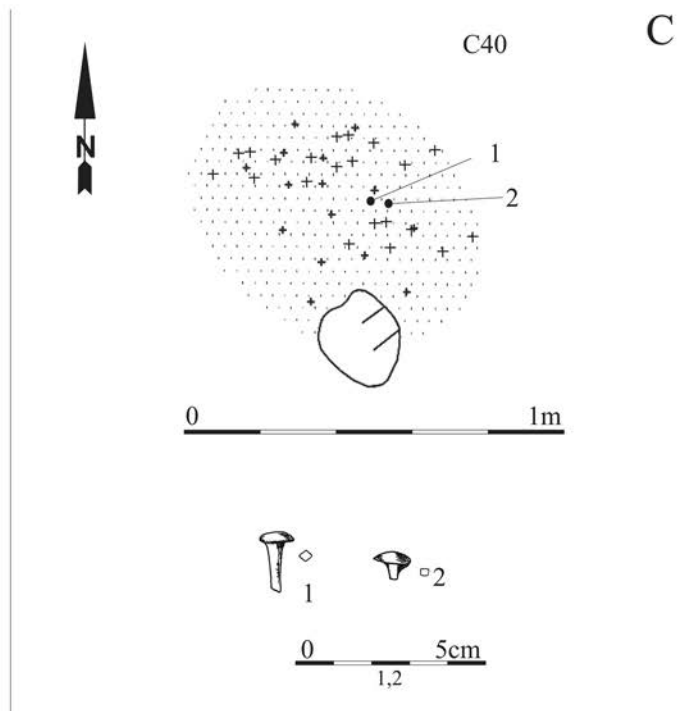
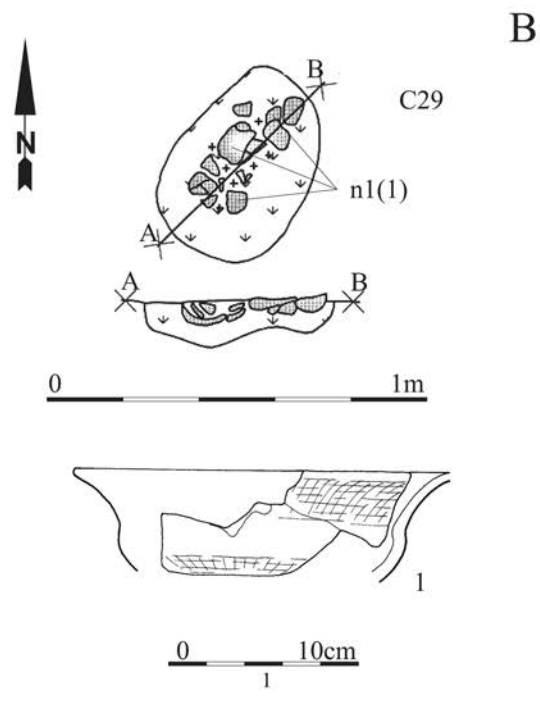
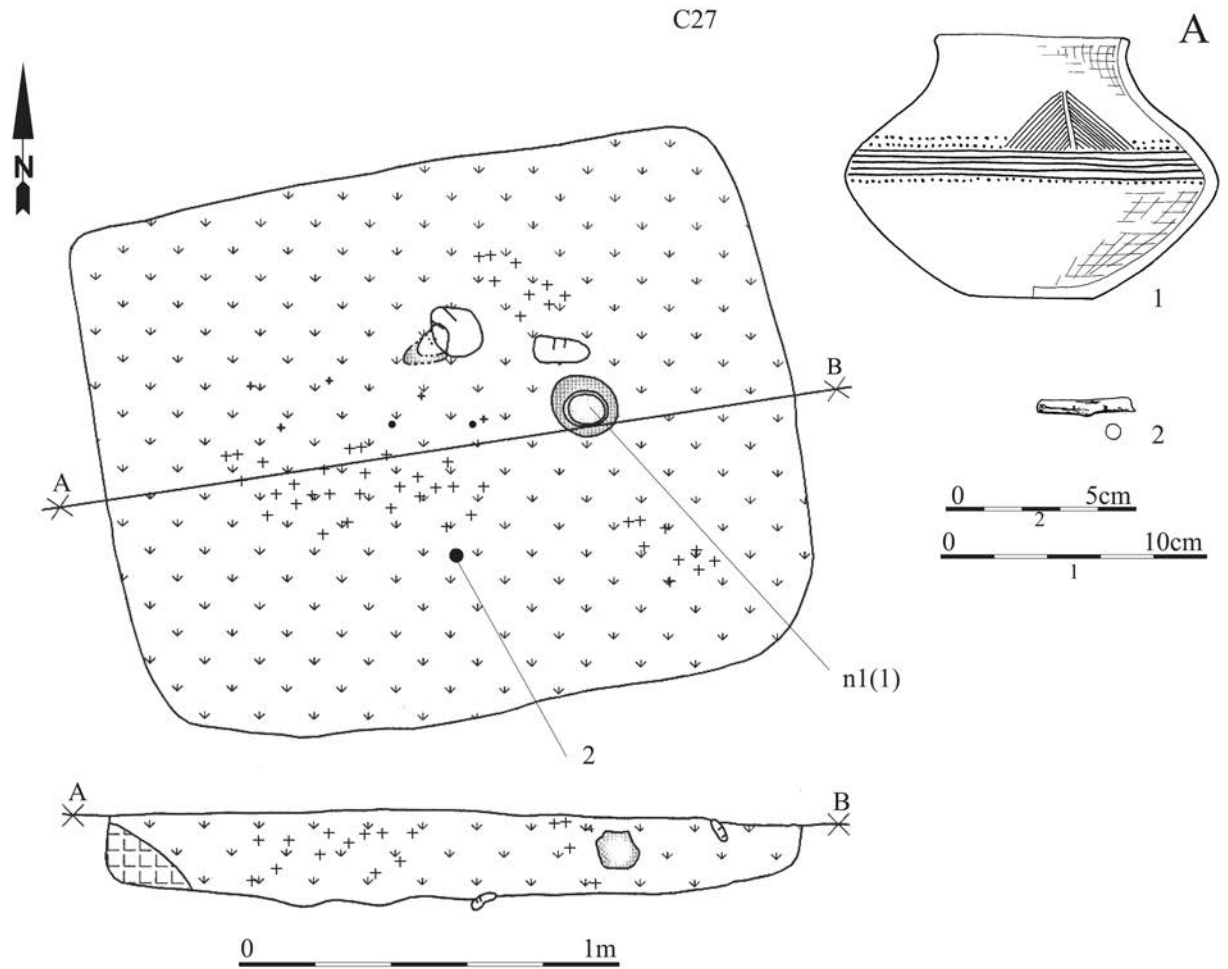


Tablica/Plate 604. Chrzanów stan. 4. Plany i inwentarze grobowe/grave plans and grave goods. A: grób/grave C21; 4 – kamień/stone; B: grób/grave C26; C: grób/grave C28

C23, C23a

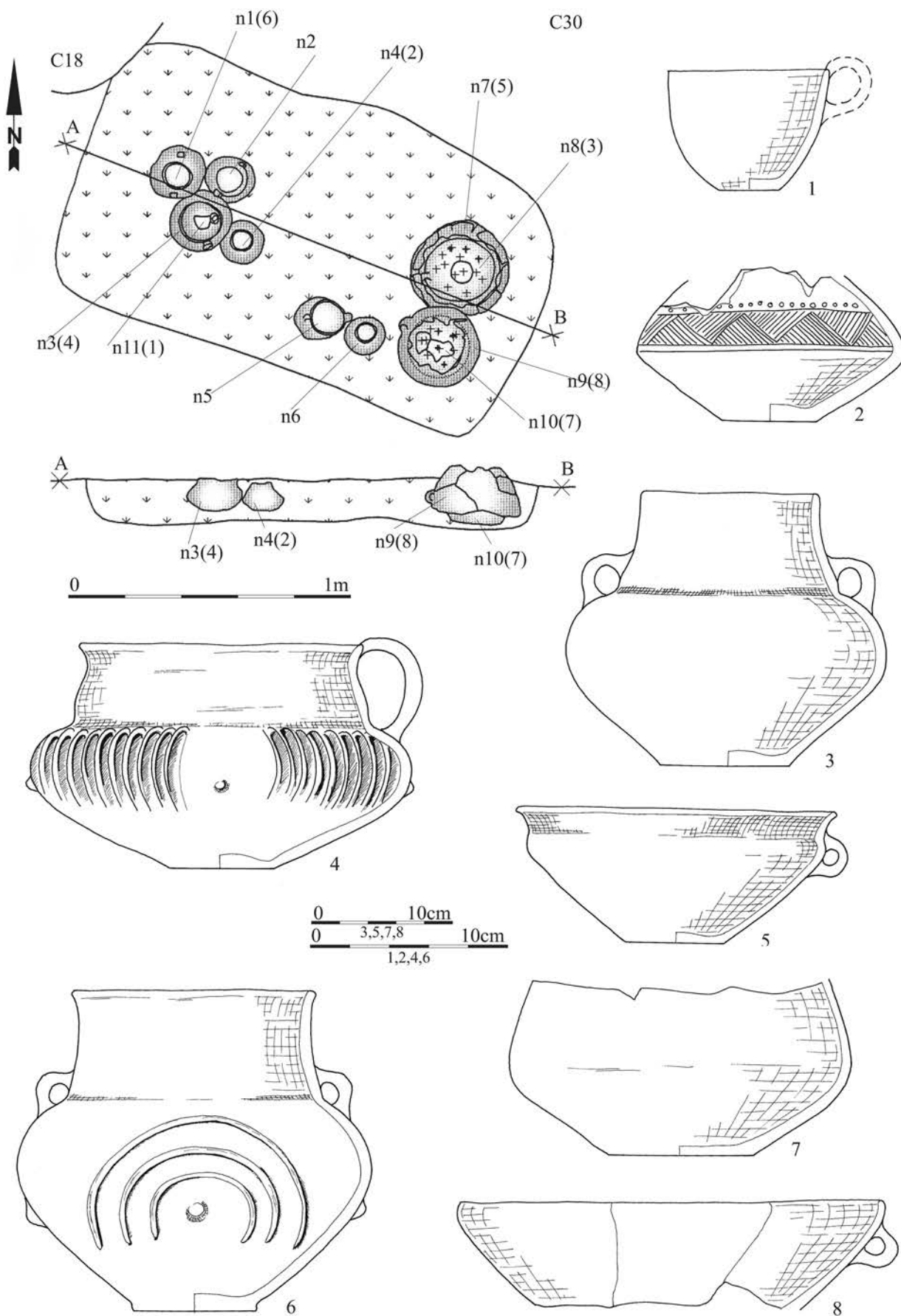


Tablica/Plate 605. Chrzanów stan. 4. Plany i inwentarze grobowe/grave plans and grave goods: grób/grave C23, grób/grave C23a



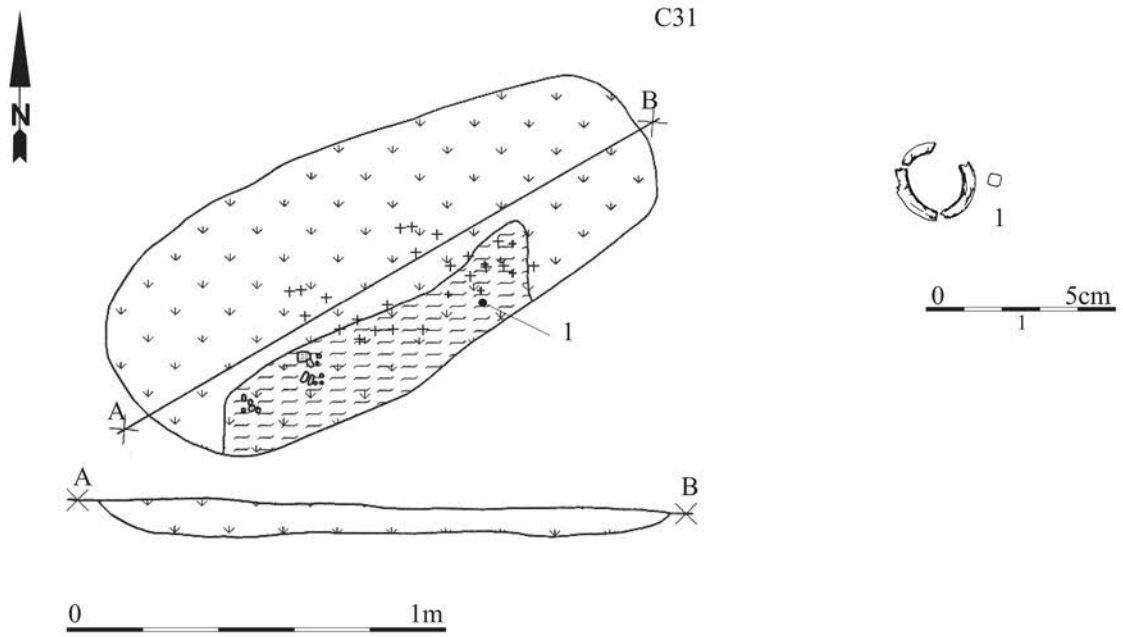
Tablica/Plate 606. Chrzanów stan. 4. Plany i inwentarze grobowe/grave plans and grave goods. A: grób/grave C27;

B: grób/grave C29; C: grób/grave C40: 1-2 – brąz/bronze

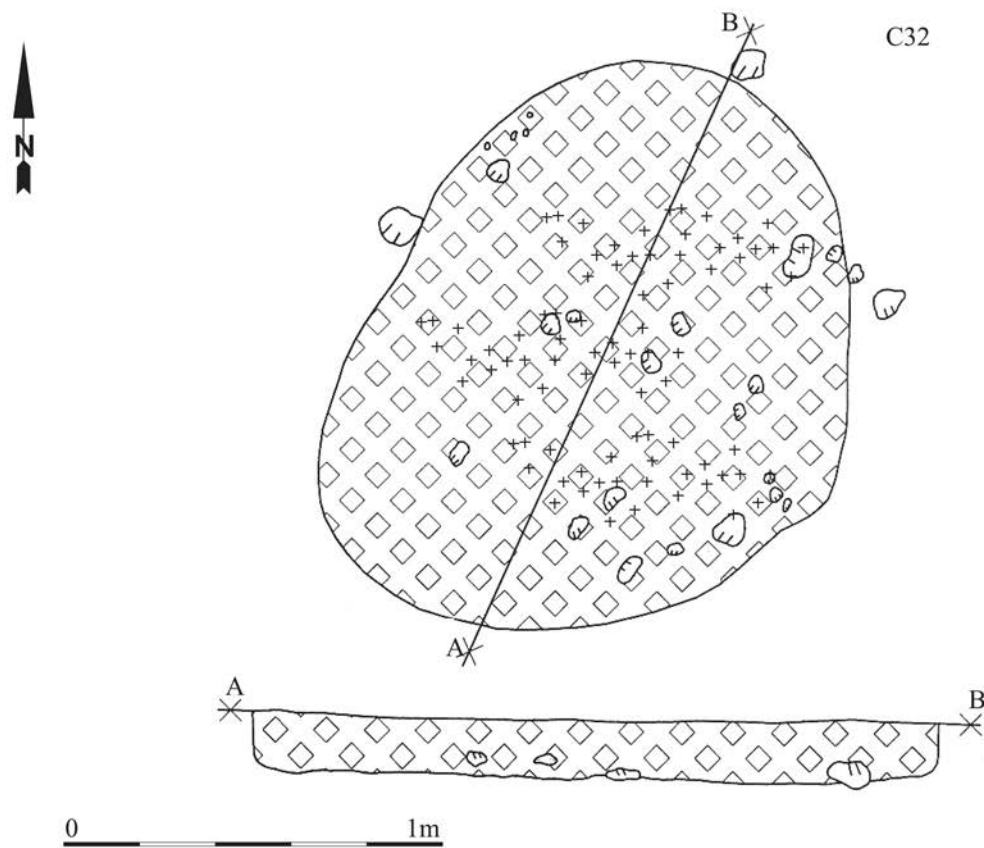


Tablica/Plate 607. Chrzanów stan. 4. Plany i inwentarze grobowe/grave plans and grave goods: grób/grave C30

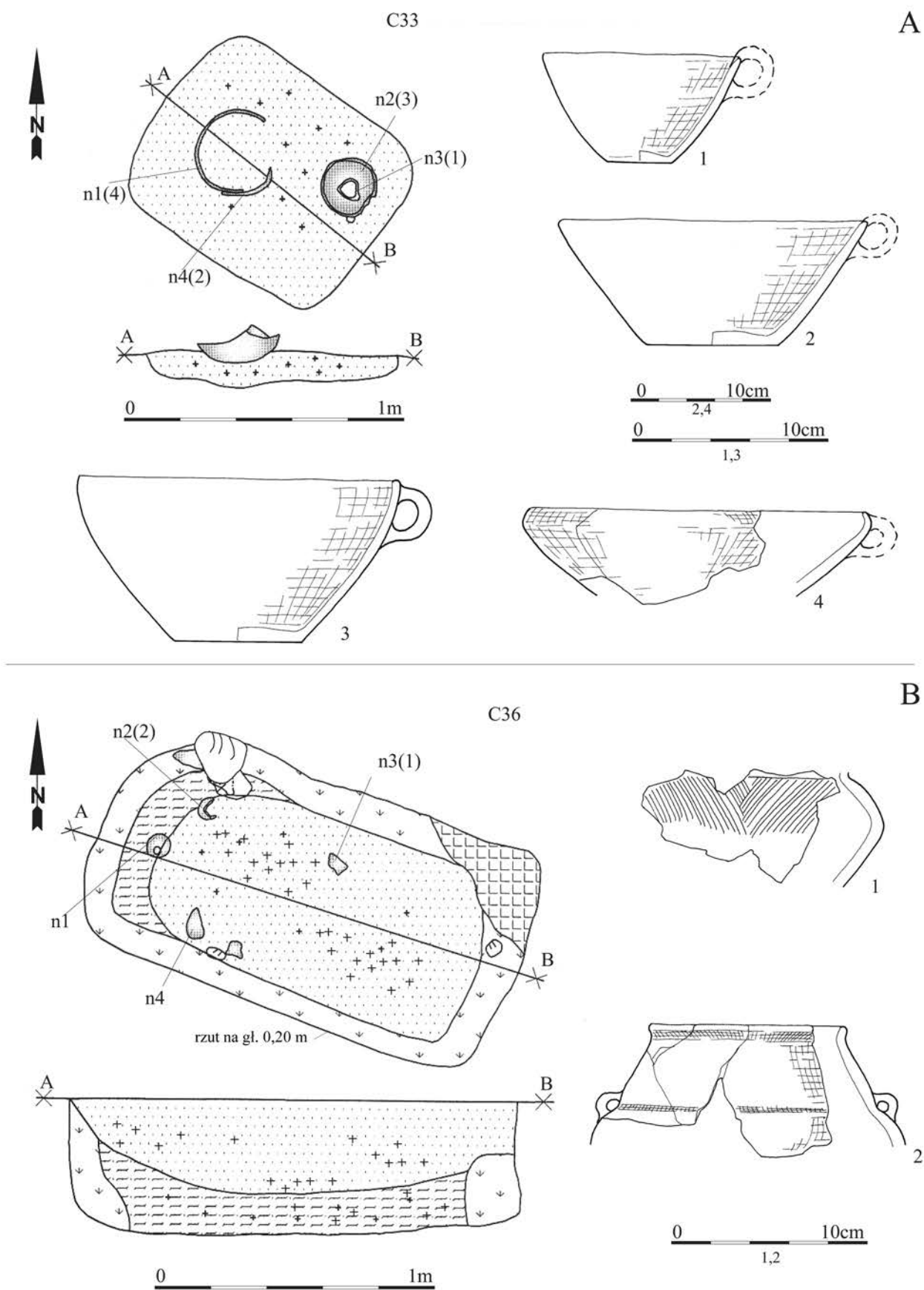
A



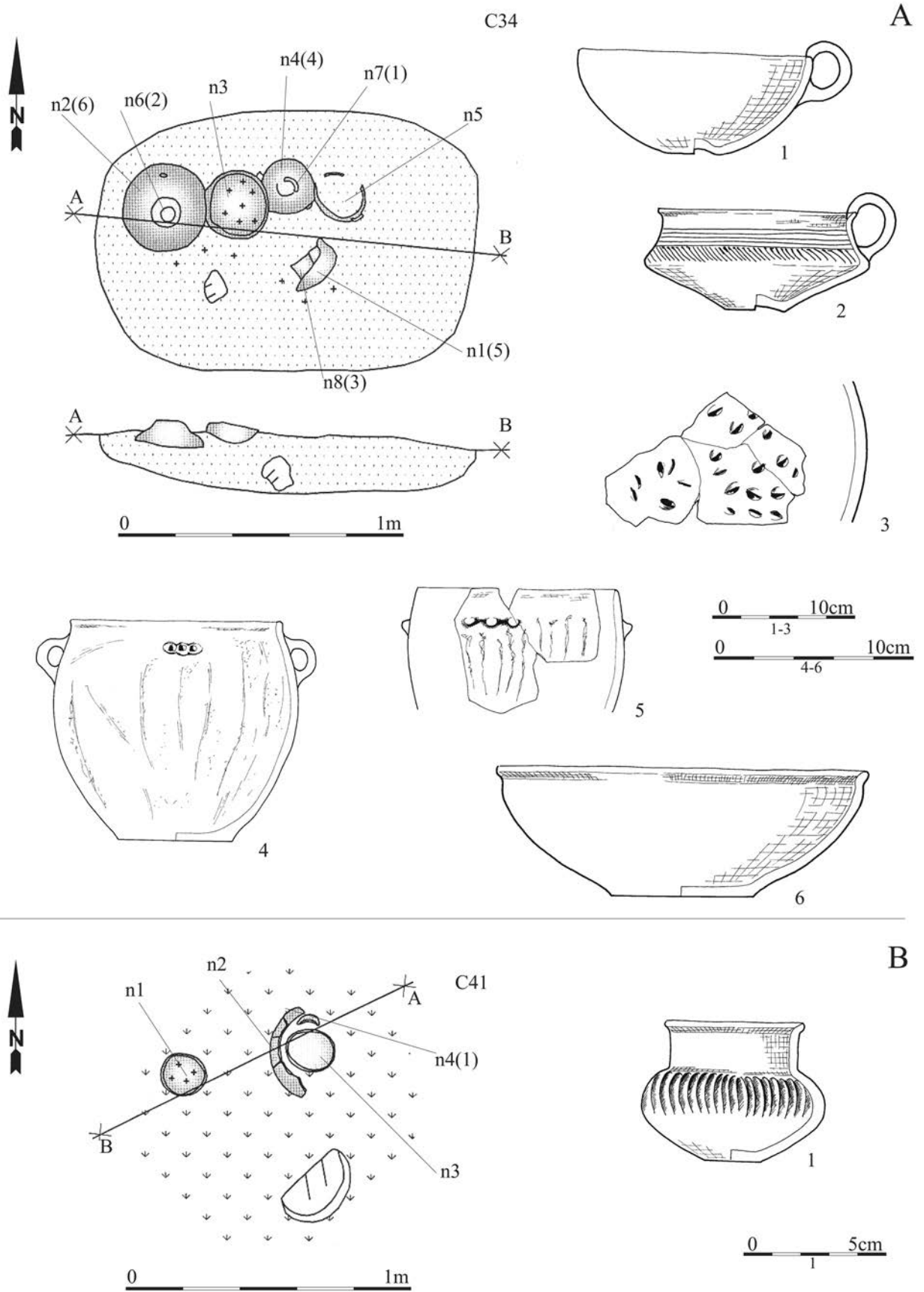
B



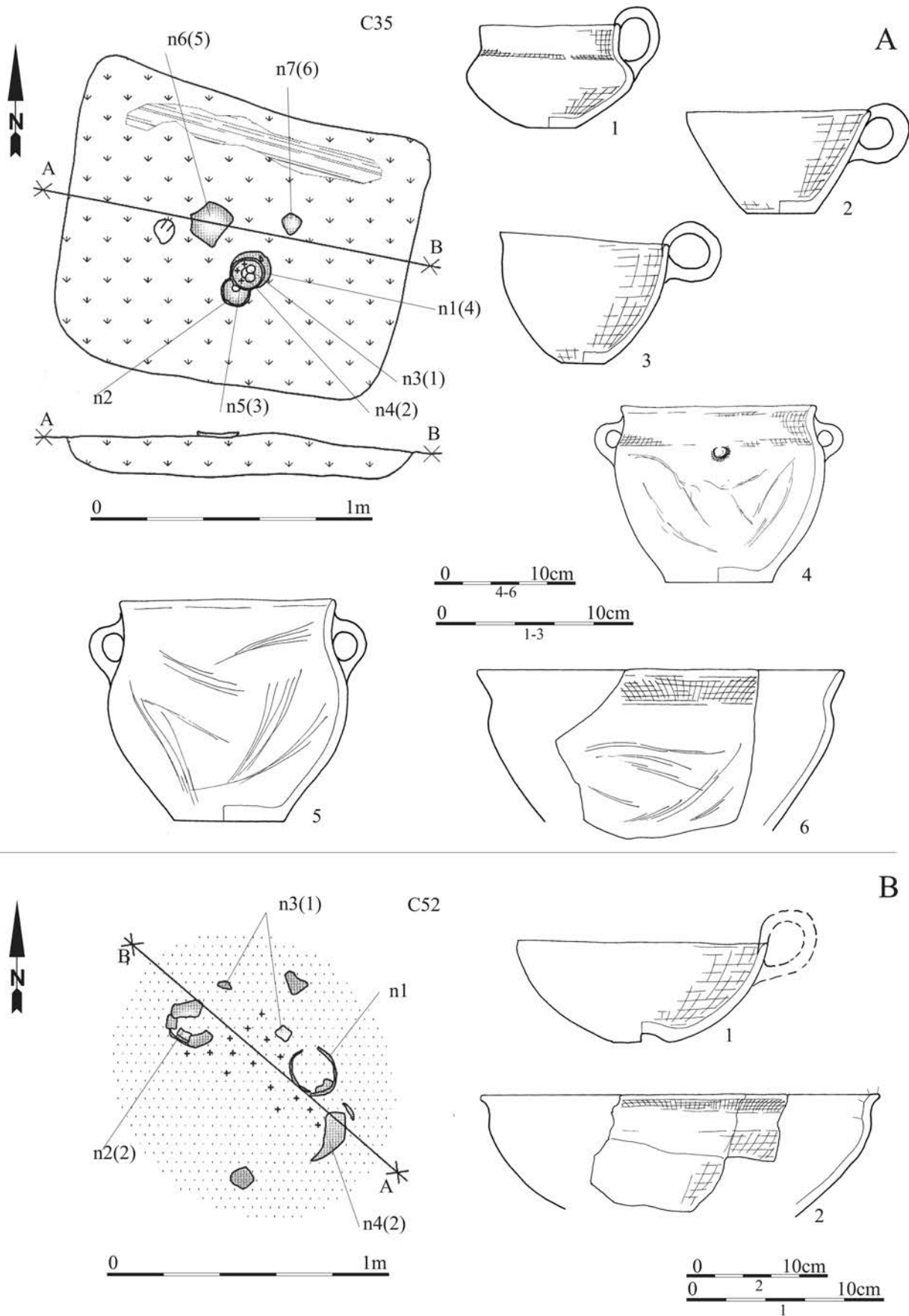
Tablica/Plate 608. Chrzanów stan. 4. Plany i inwentarze grobowe/grave plans and grave goods. A: grób/grave C31: 1 – brąz/bronze; B: grób/grave C32



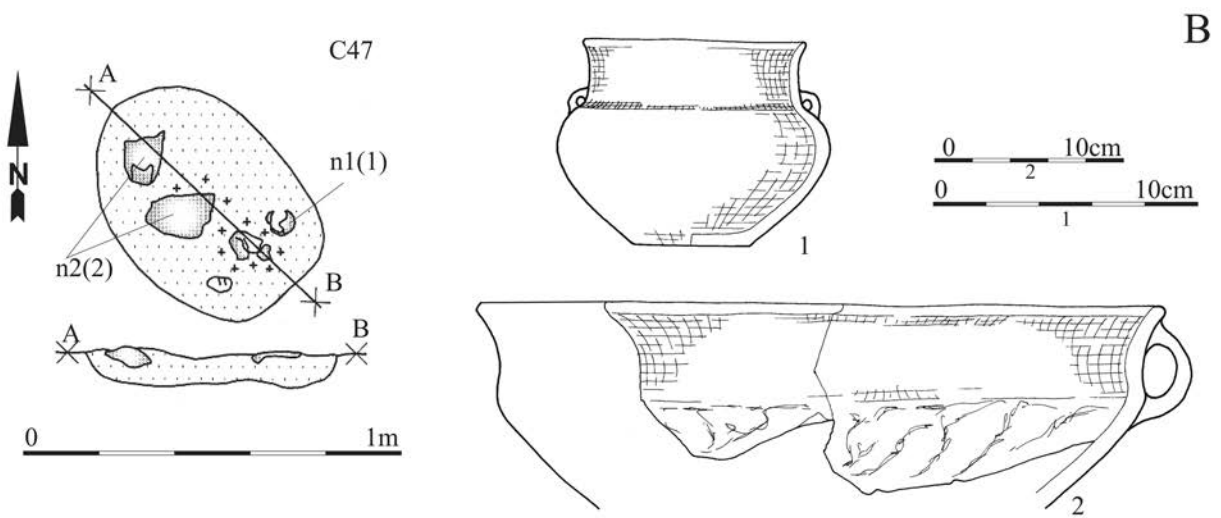
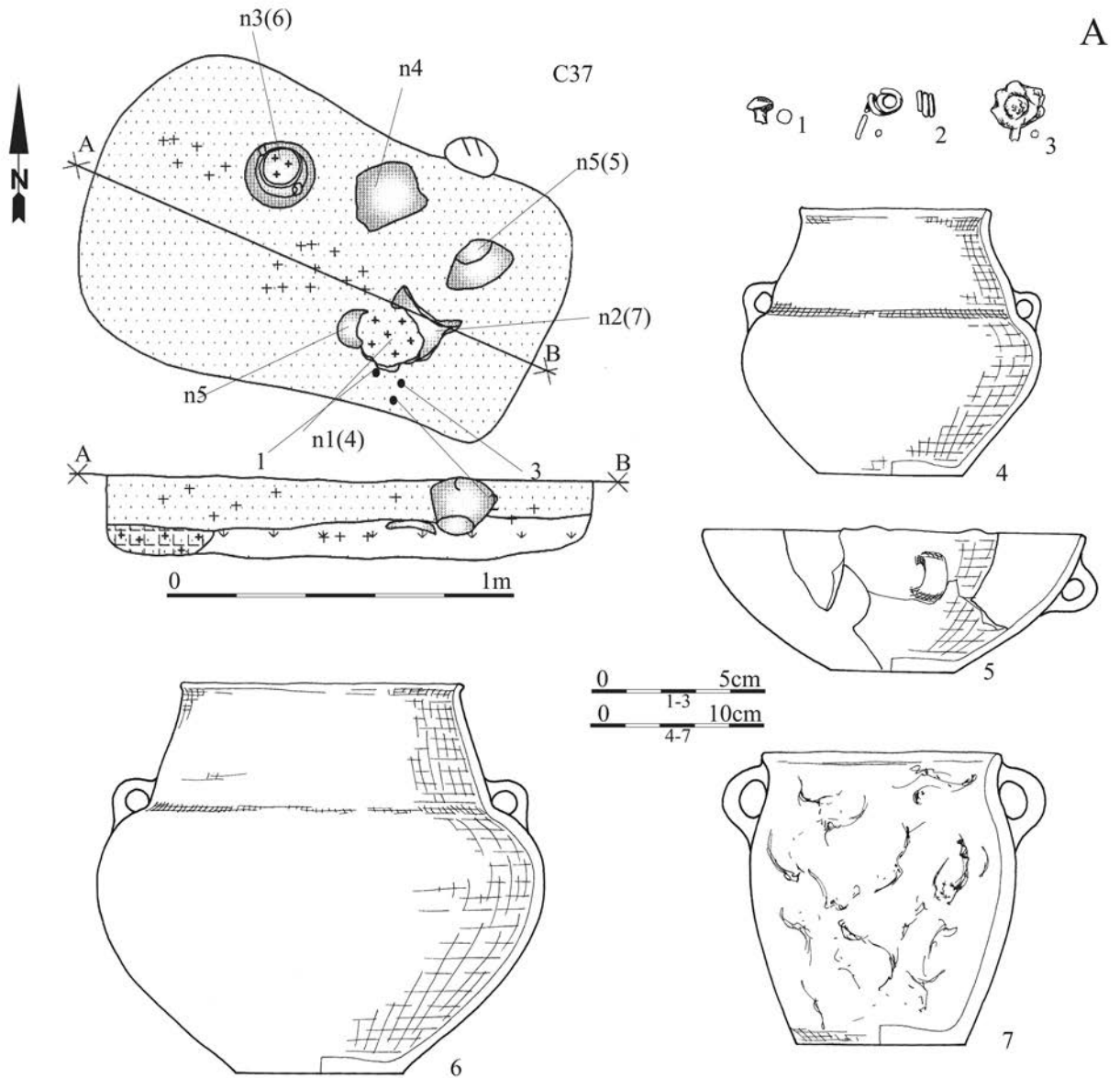
Tablica/Plate 609. Chrzanów stan. 4. Plany i inwentarze grobowe/grave plans and grave goods. A: grób/grave C33;
B: grób/grave C36



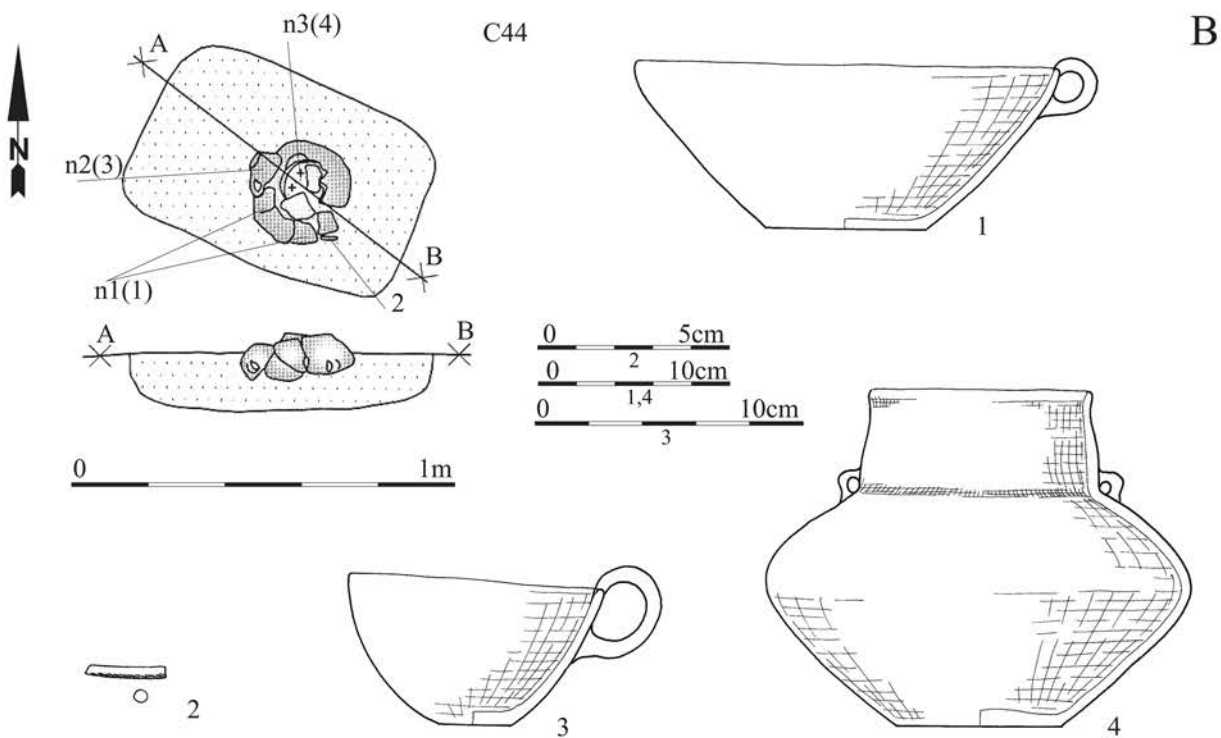
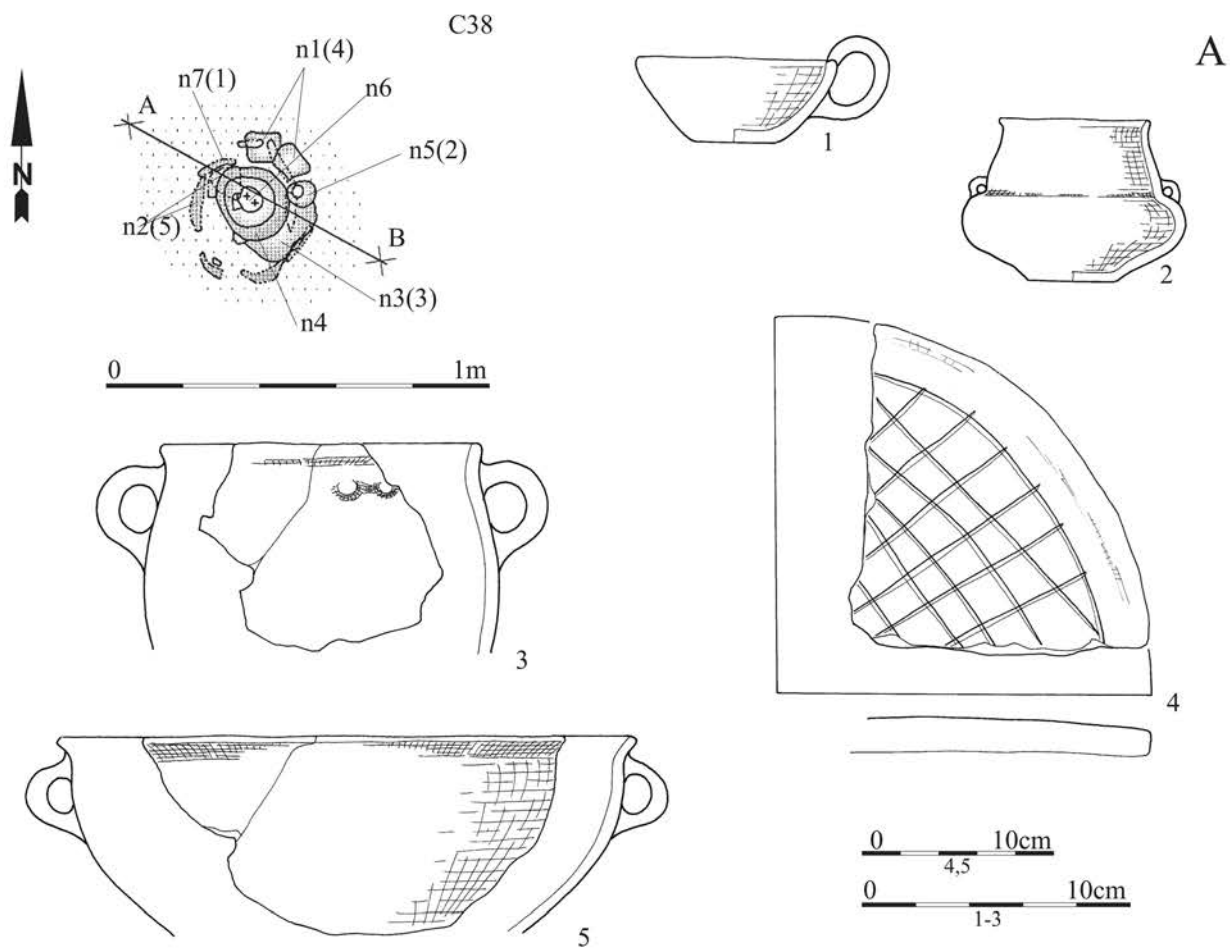
Tablica/Plate 610. Chrzanów stan. 4. Plany i inwentarze grobowe/grave plans and grave goods. A: grób/grave C34; B: grób/grave C41



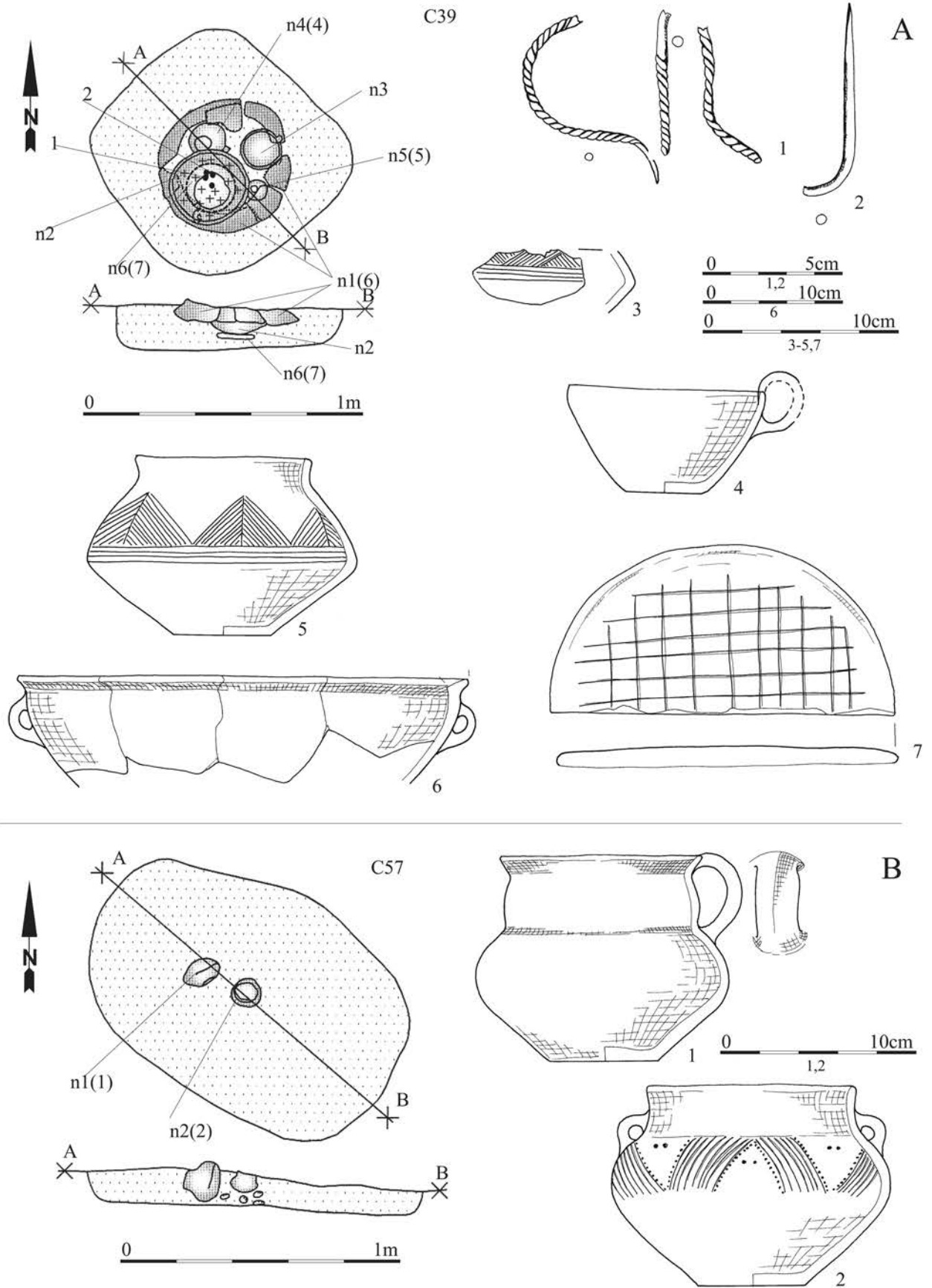
Tablica/Plate 611. Chrzanów stan. 4. Plany i inwentarze grobowe/grave plans and grave goods. A: grób/grave C35; B: grób/grave C52



Tablica/Plate 612. Chrzanów stan. 4. Plany i inwentarze grobowe/grave plans and grave goods. A: grób/grave C37: 1-3 – brąz/bronze; B: grób/grave C47

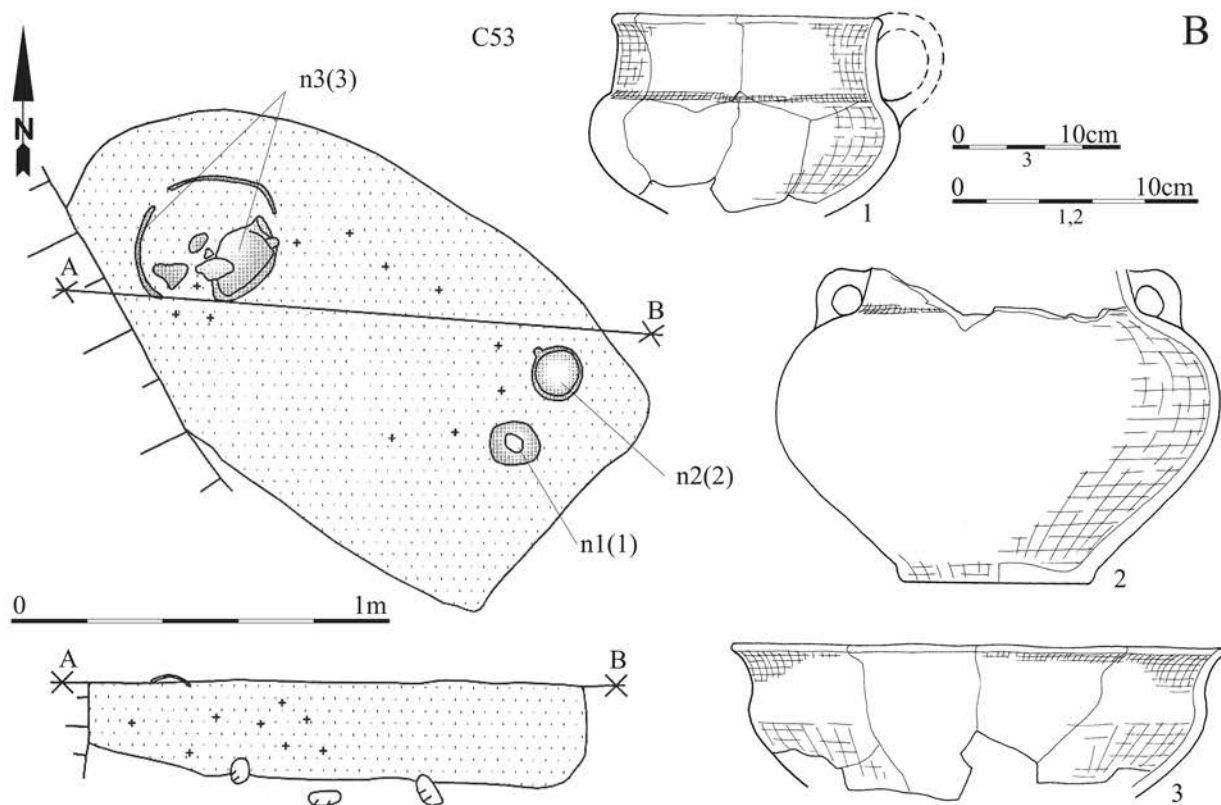
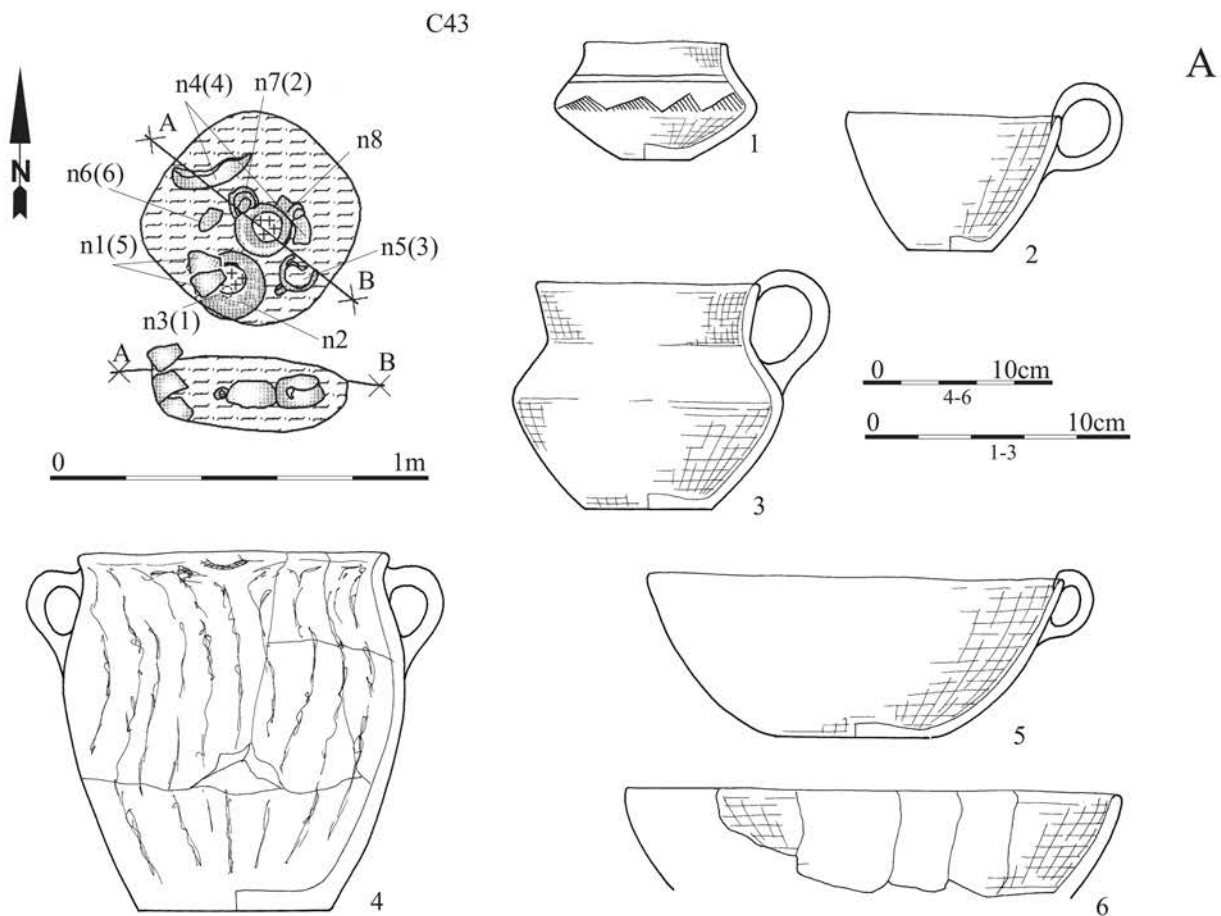


Tablica/Plate 613. Chrzanów stan. 4. Plany i inwentarze grobowe/grave plans and grave goods. A: grób/grave C38; B: grób/grave C44: 2 – brąz/bronze

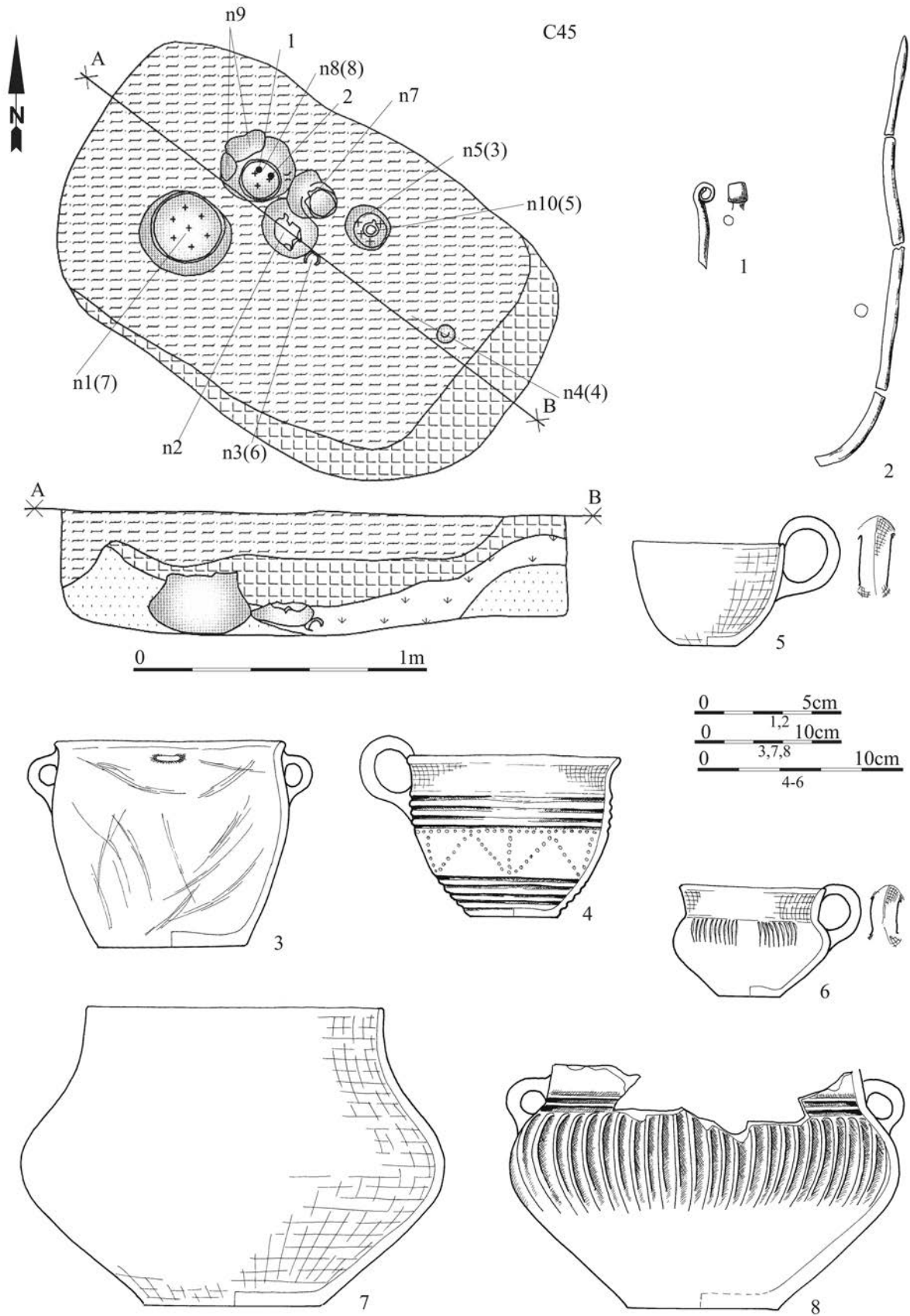


Tablica/Plate 614. Chrzanów stan. 4. Plany i inwentarze/plans and inventory. A: grób/grave C39:

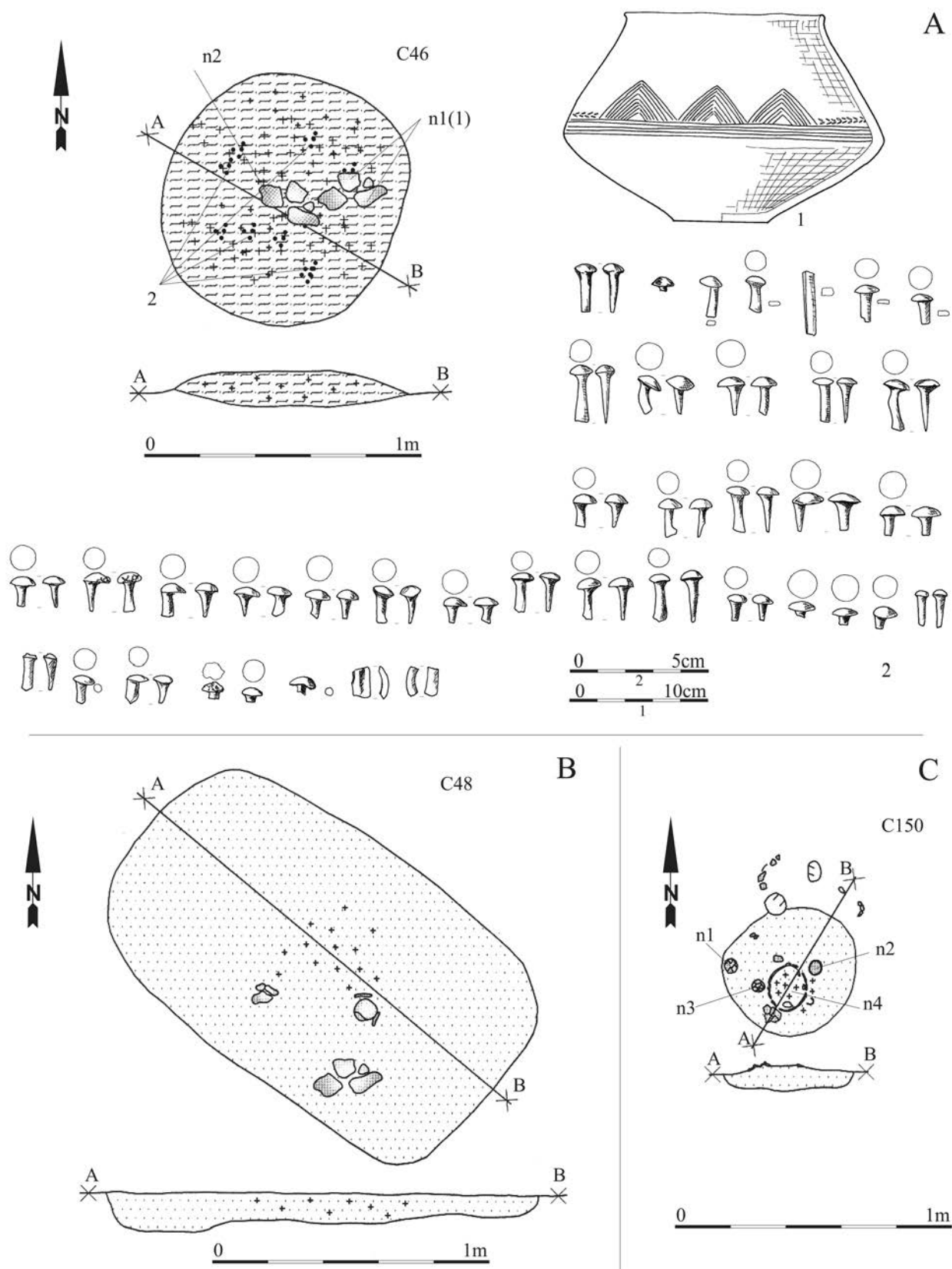
1-2 – brąz/bronze; B: obiekt/object C57



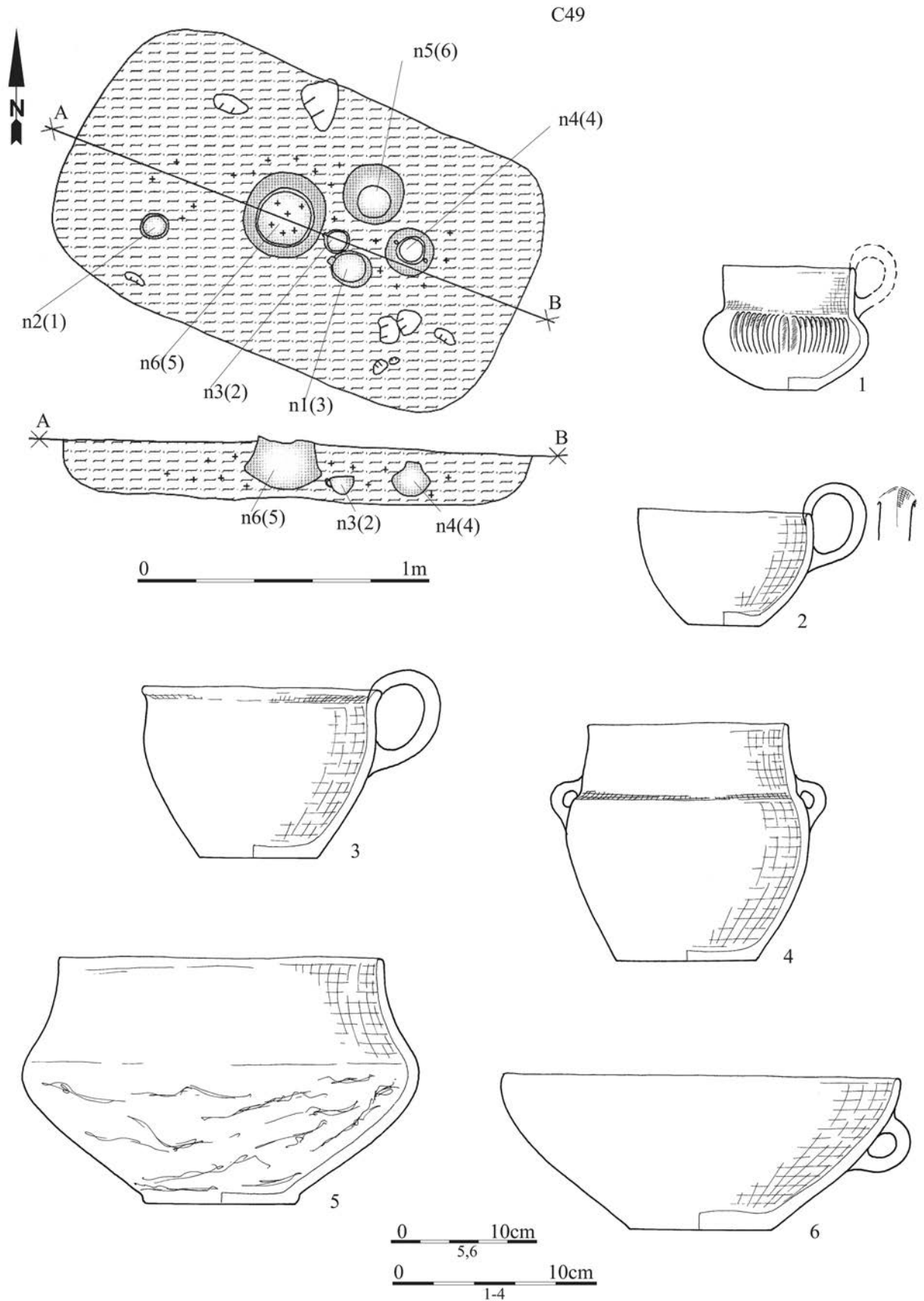
Tablica/Plate 615. Chrzanów stan. 4. Plany i inwentarze grobowe/grave plans and grave goods. A: grób/grave C43;
B: grób/grave C53



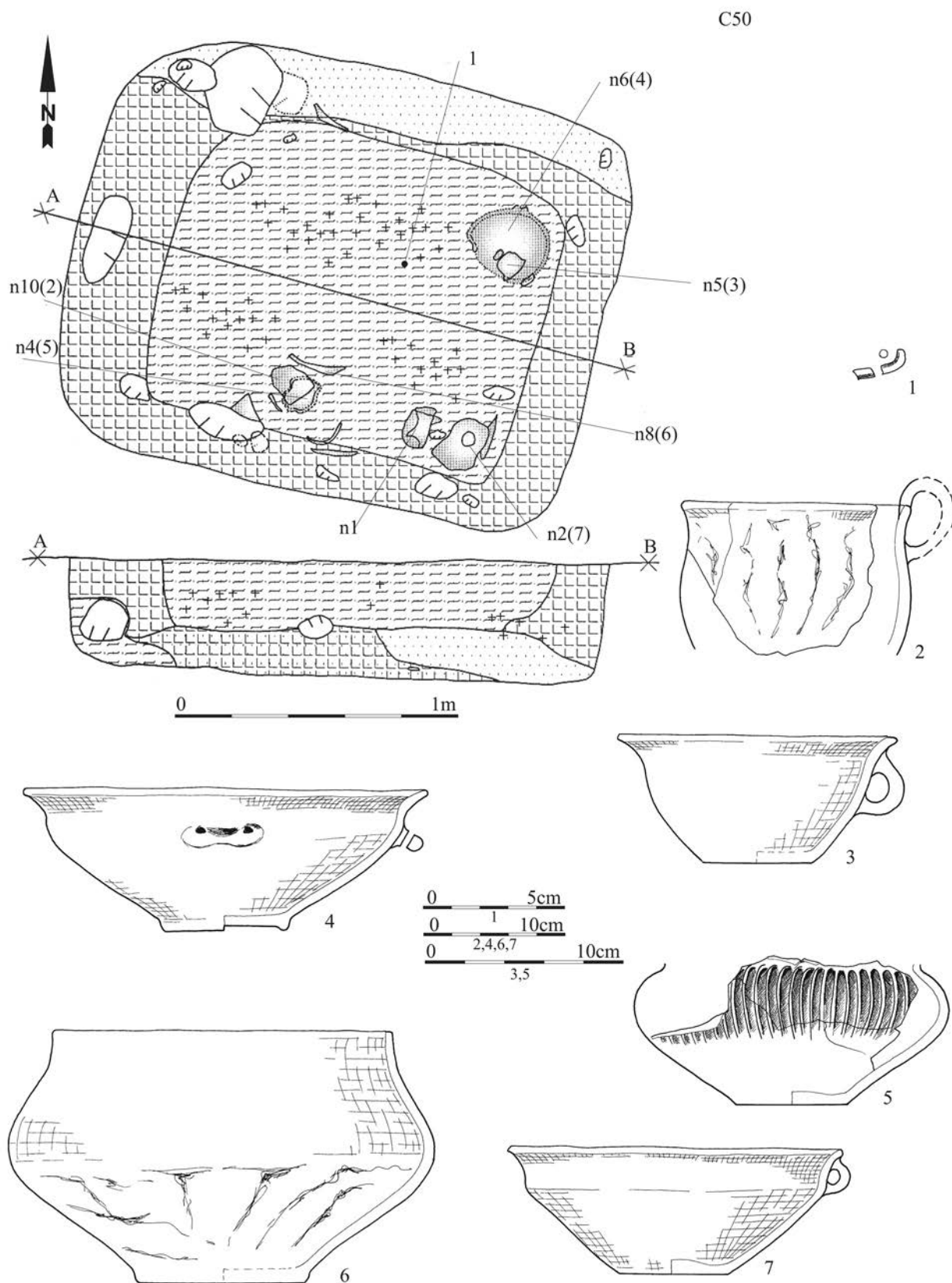
Tablica/Plate 616. Chrzanów stan. 4. Plany i inwentarze grobowe/grave plans and grave goods: grób/grave C45:
1-2 – brąz/bronze



Tablica/Plate 617. Chrzanów stan. 4. Plany i inwentarze grobowe/grave plans and grave goods. A: grób/grave C46: 2 – brąz/bronze; B: grób/grave C48; C: grób/grave C150

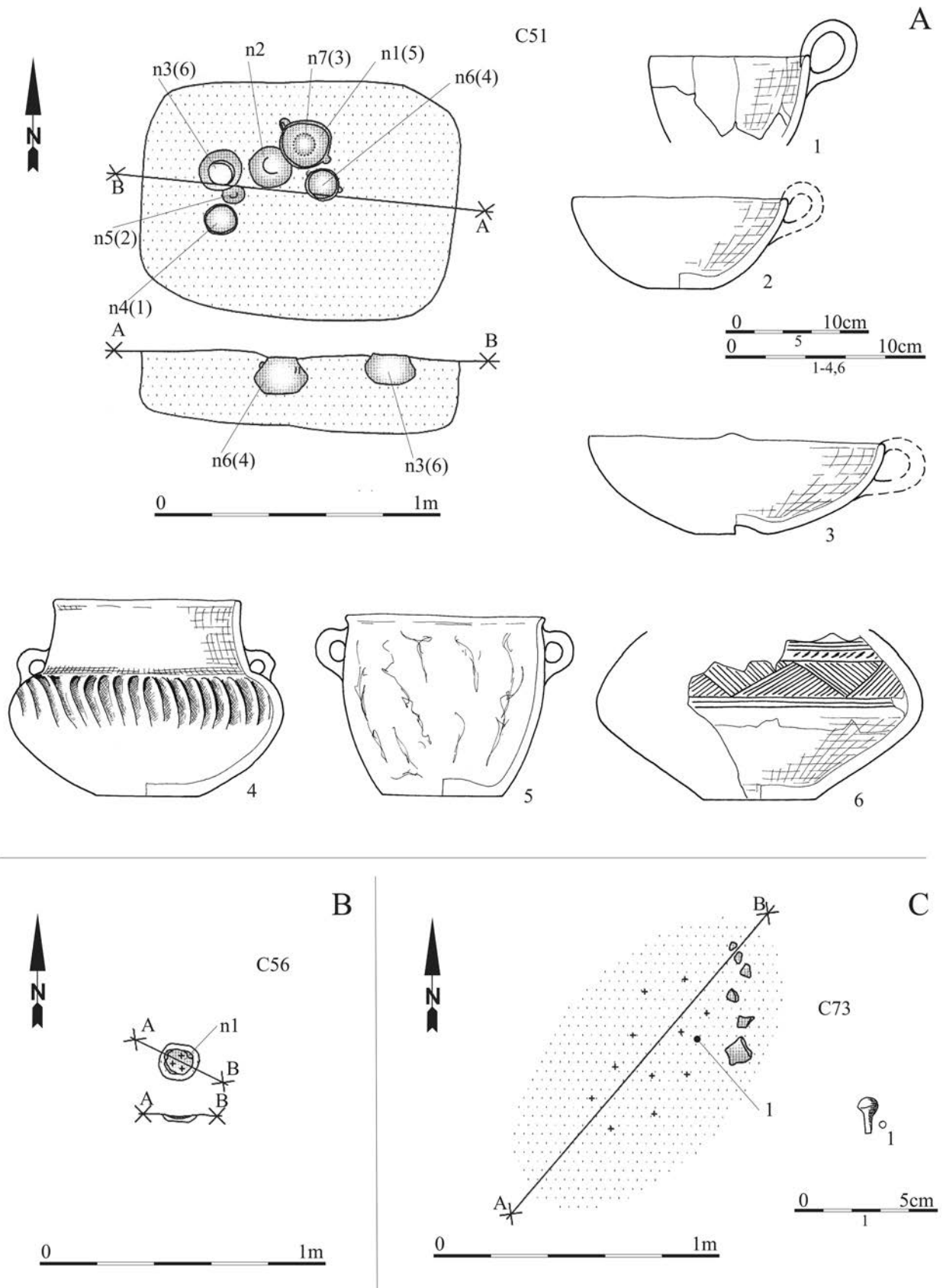


Tablica/Plate 618. Chrzanów stan. 4. Plany i inwentarze grobowe/grave plans and grave goods: grób/grave C49

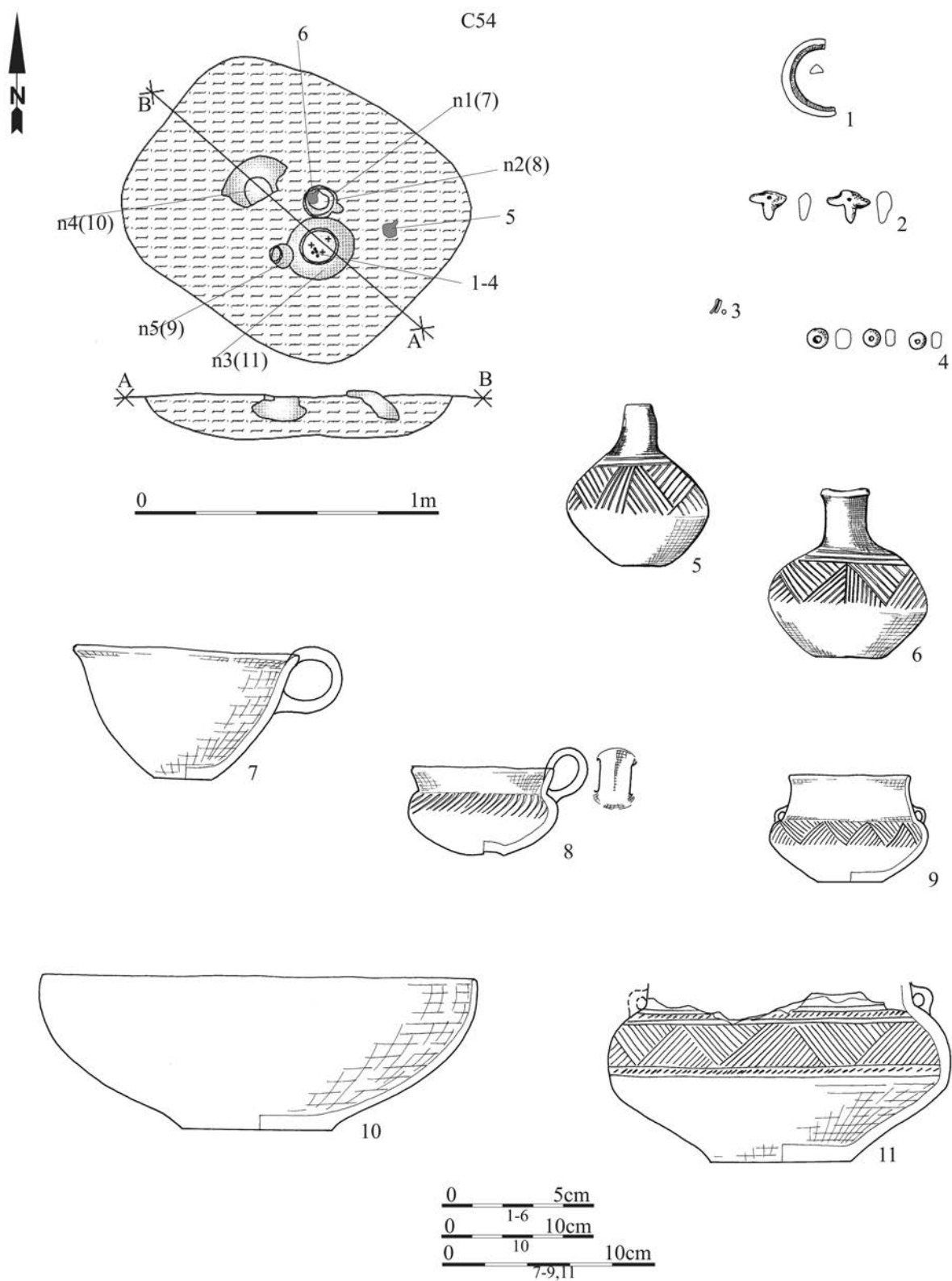


Tablica/Plate 619. Chrzanów stan. 4. Plany i inwentarze grobowe/grave plans and grave goods: grób/grave C50:

1 - brąz/bronze

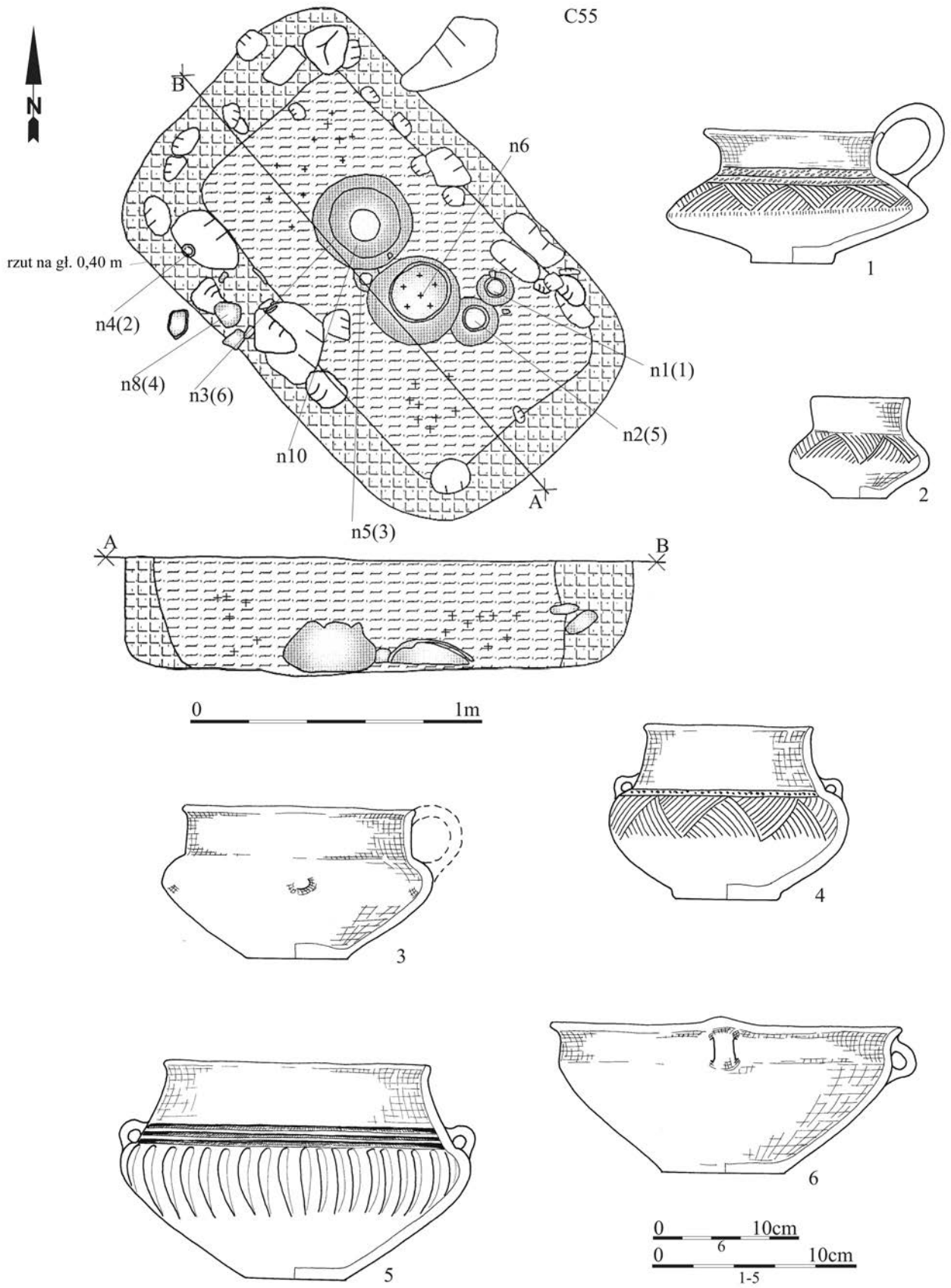


Tablica/Plate 620. Chrzanów stan. 4. Plany i inwentarze grobowe/grave plans and grave goods. A: grób/grave C51; B: grób/grave C56; C: grób/grave C73: 1 – brąz/bronze

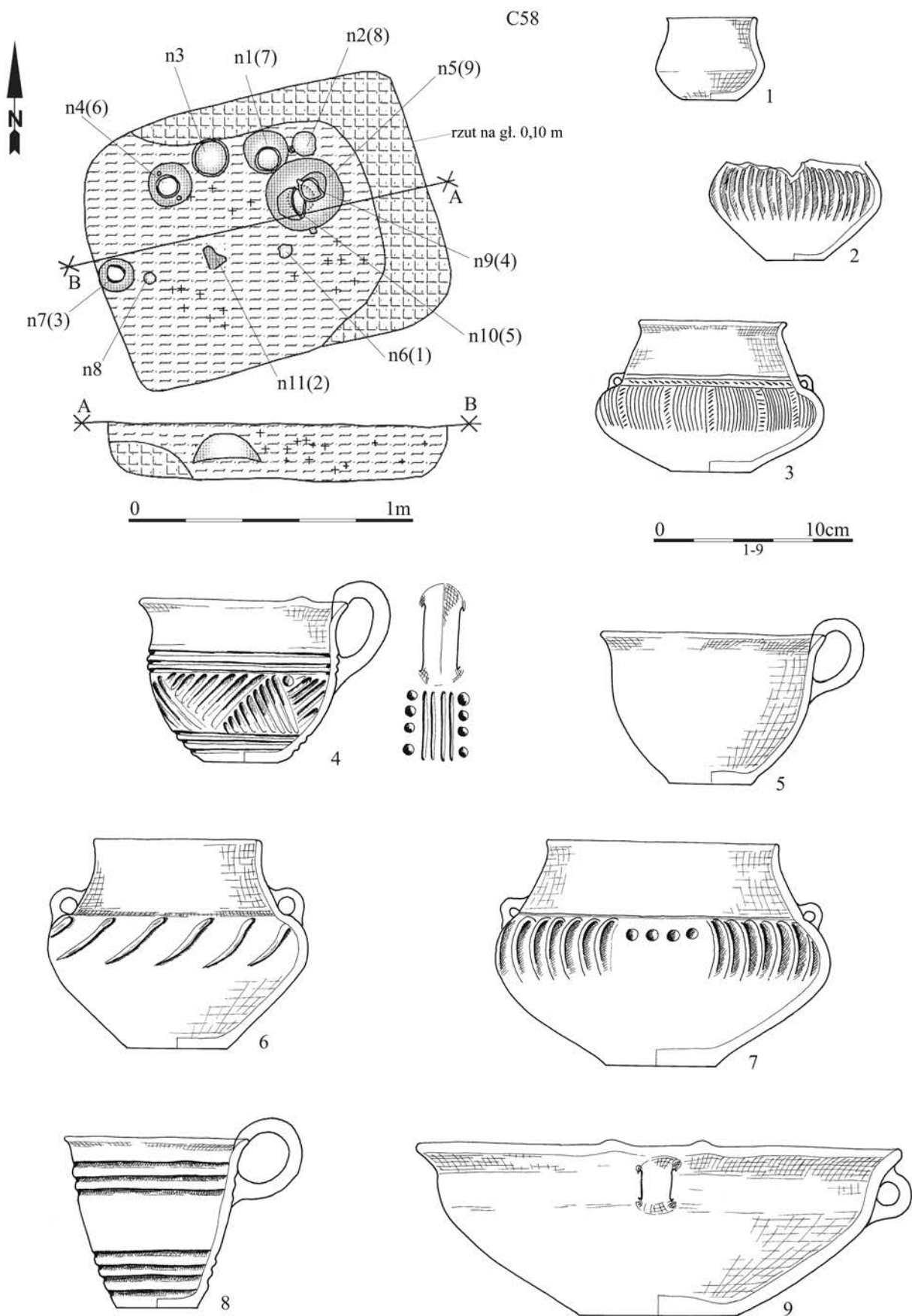


Tablica/Plate 621. Chrzanów stan. 4. Plany i inwentarze grobowe/grave plans and grave goods: grób/grave C54:

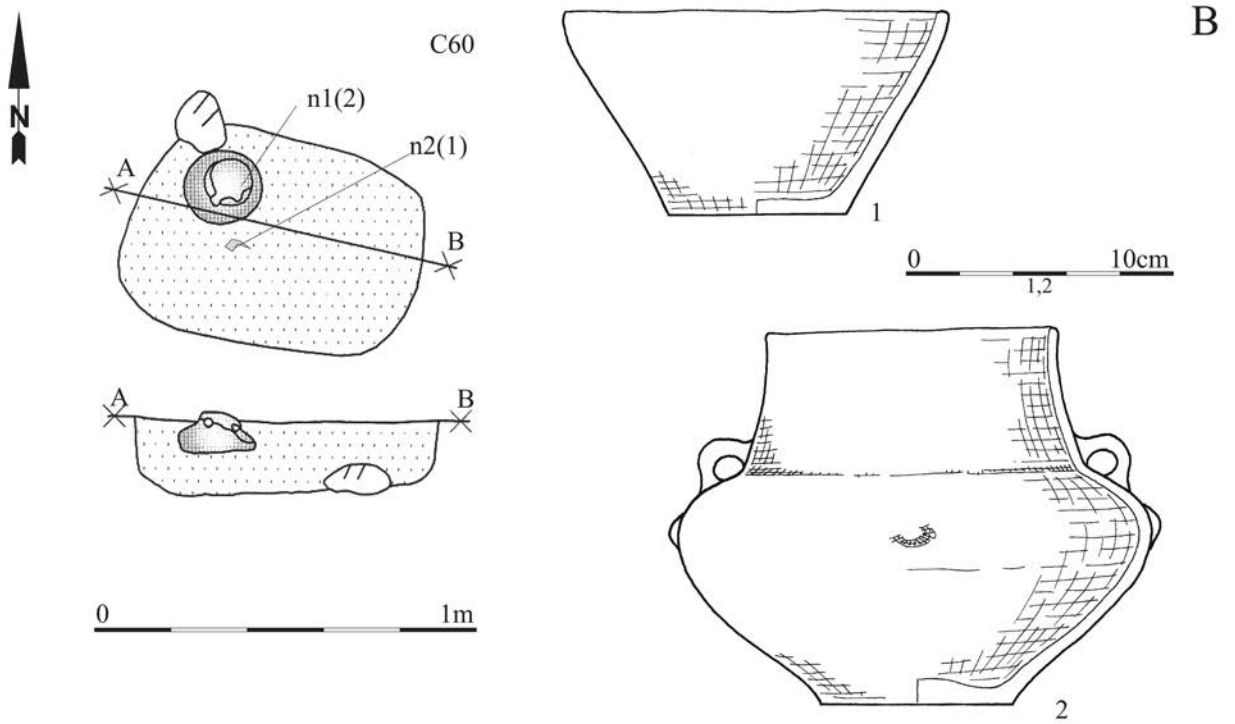
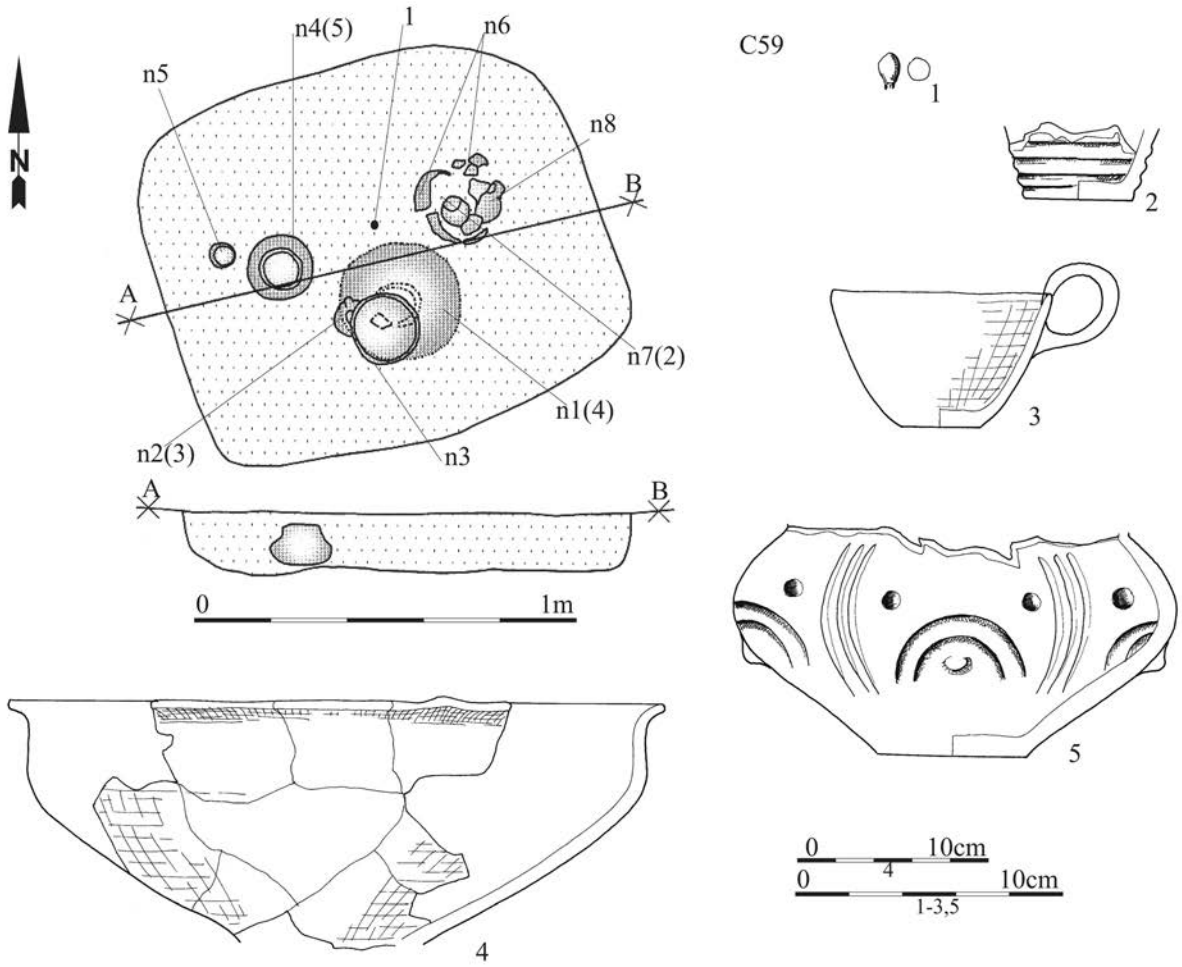
1, 3 – brąz/bronze; 2, 4-6 – glina/clay



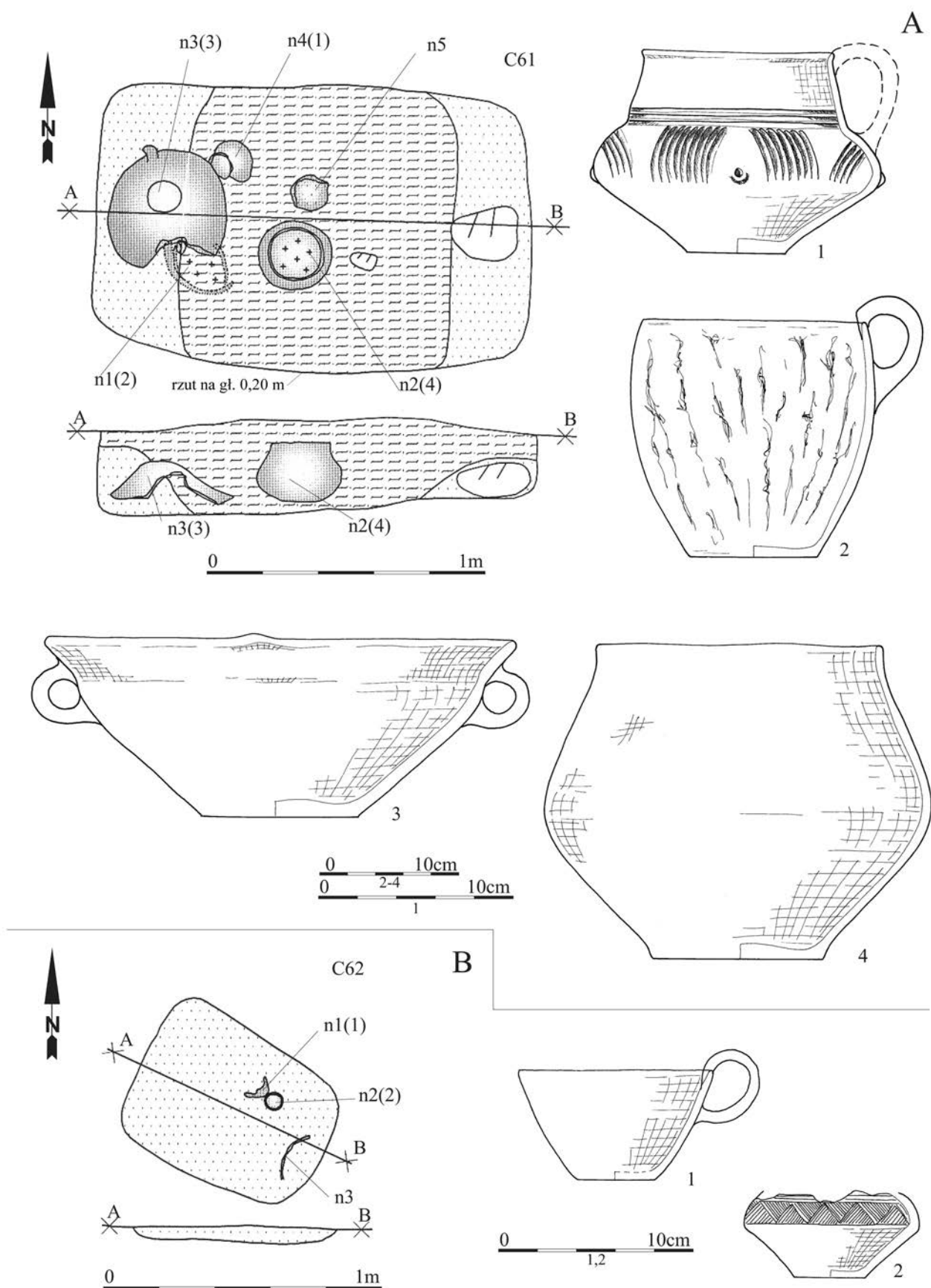
Tablica/Plate 622. Chrzanów stan. 4. Plany i inwentarze grobowe/grave plans and grave goods: grób/grave C55



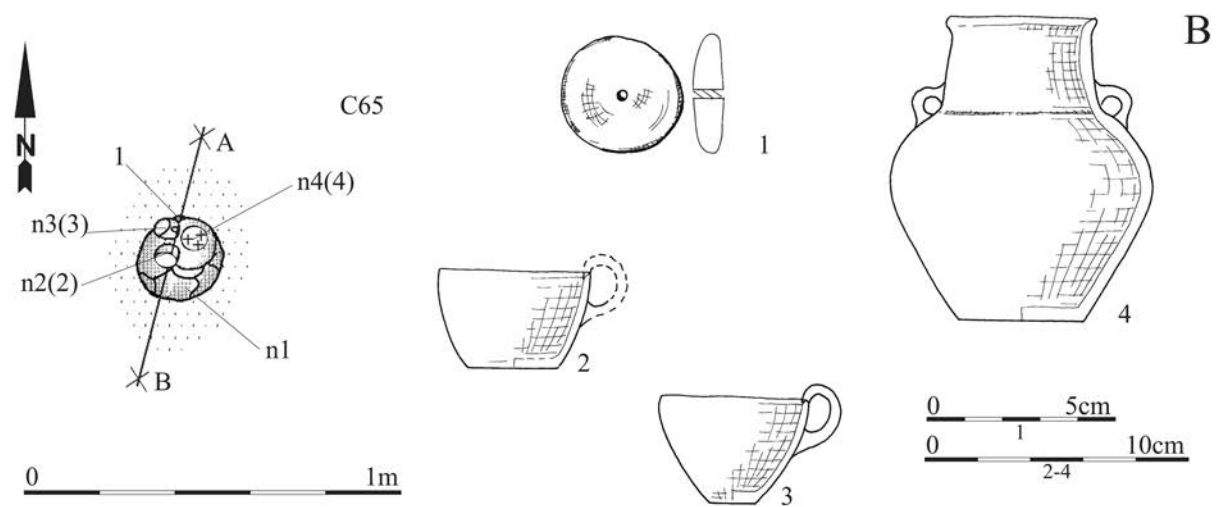
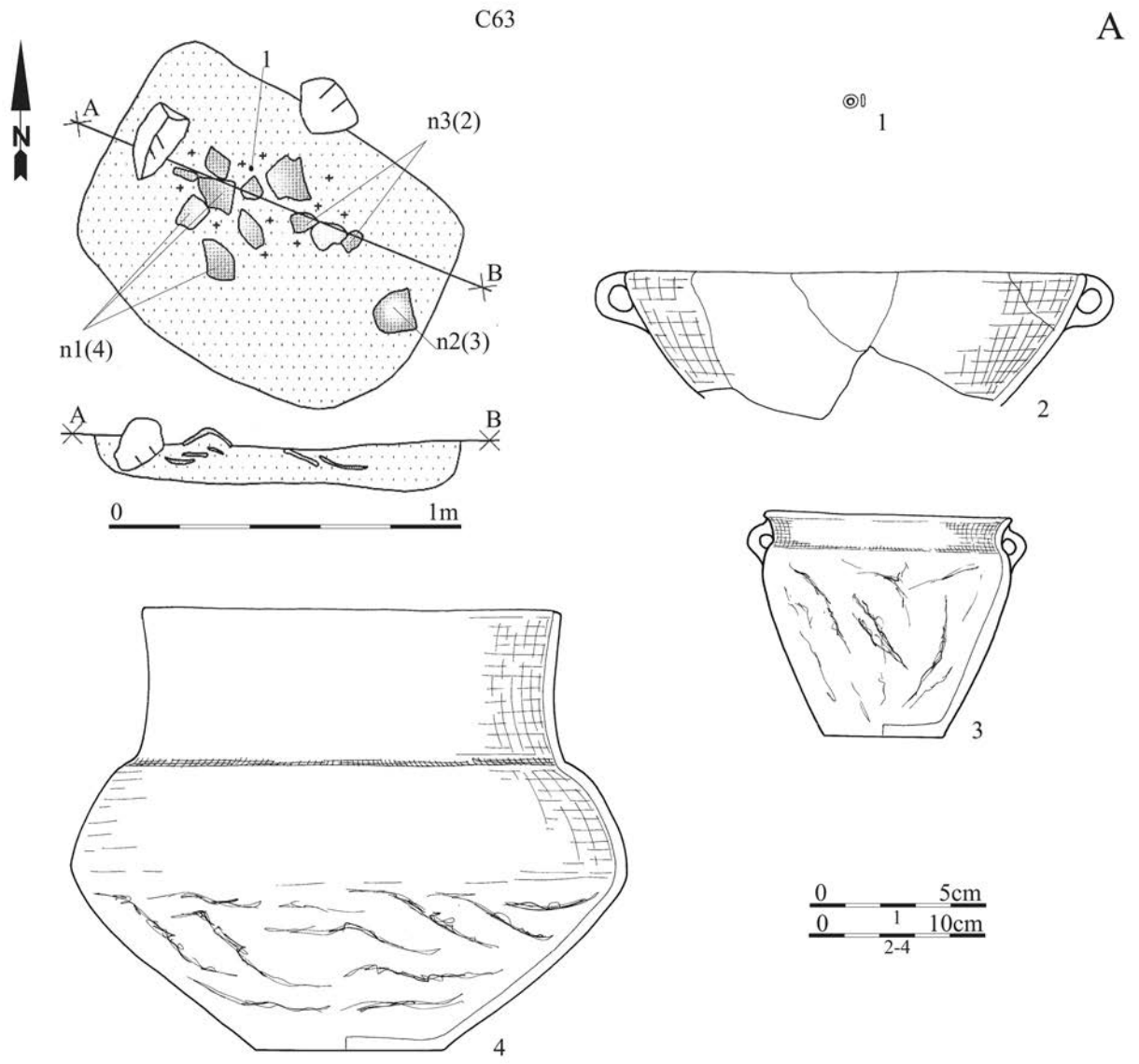
Tablica/Plate 623. Chrzanów stan. 4. Plany i inwentarze grobowe/grave plans and grave goods: grób/grave C58



Tablica/Plate 624. Chrzanów stan. 4. Plany i inwentarze/plans and inventory. A: grób/grave C59: 1 – brąz/bronze; B: obiekt/object C60

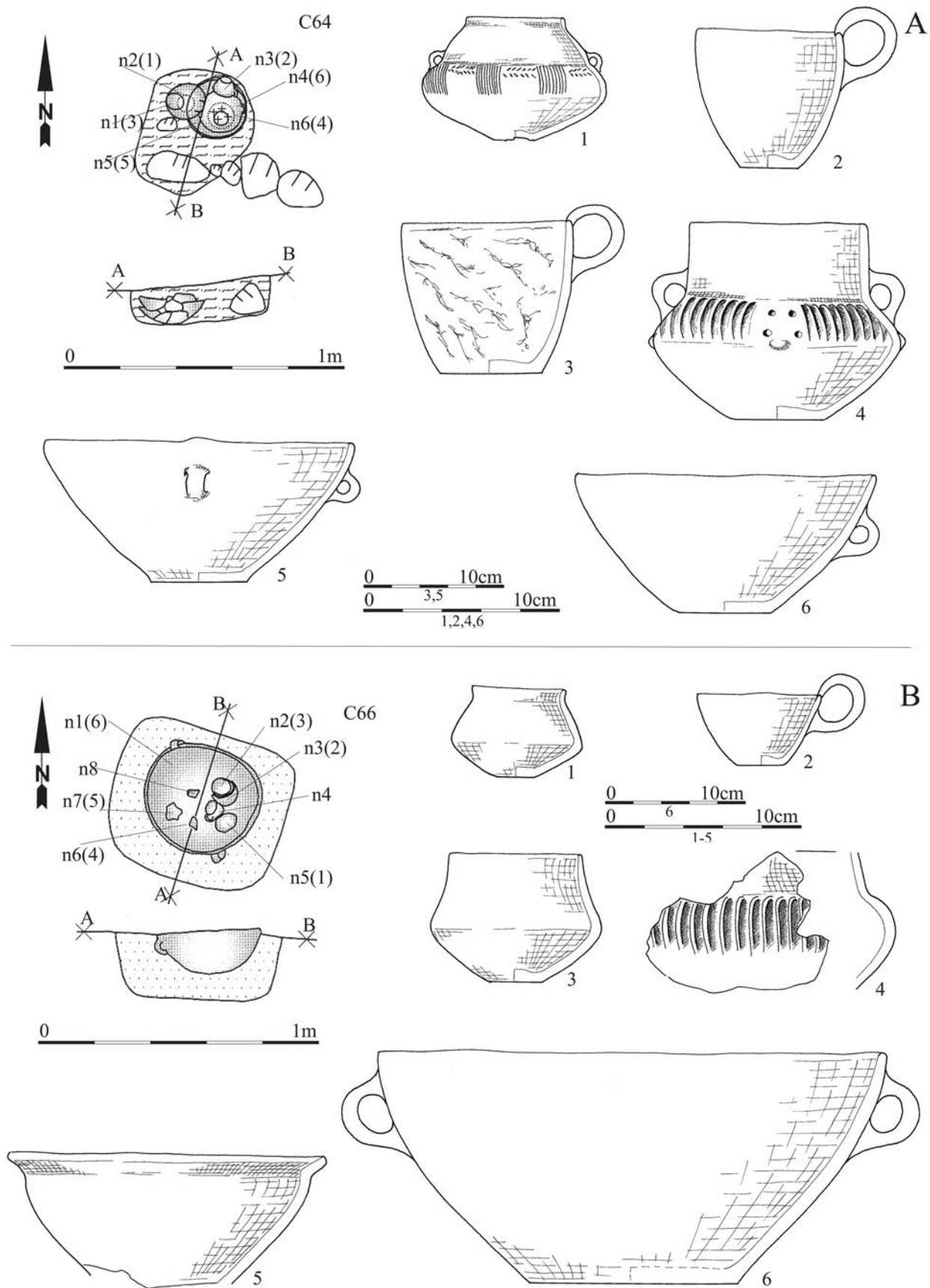


Tablica/Plate 625. Chrzanów stan. 4. Plany i inwentarze/plans and inventory. A: grób/grave C61; B: obiekt/object C62

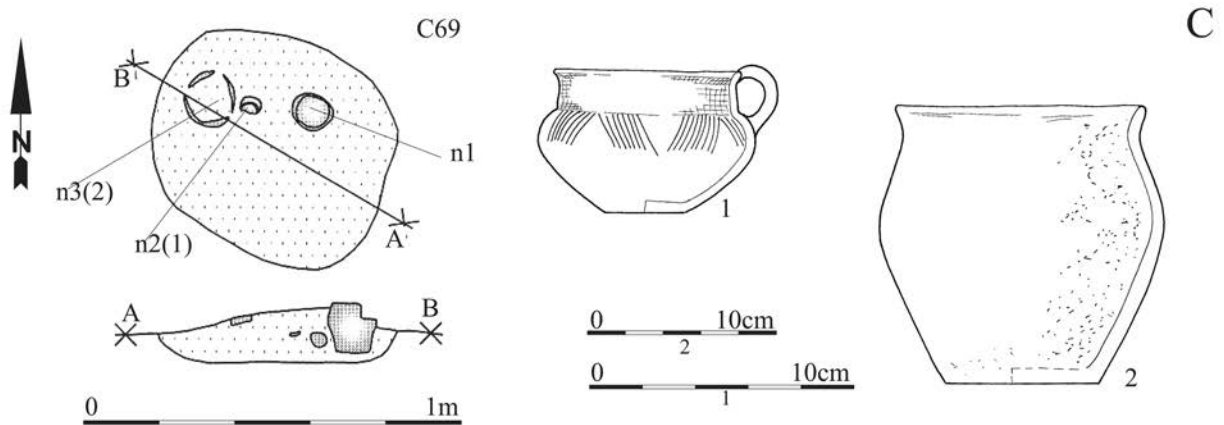
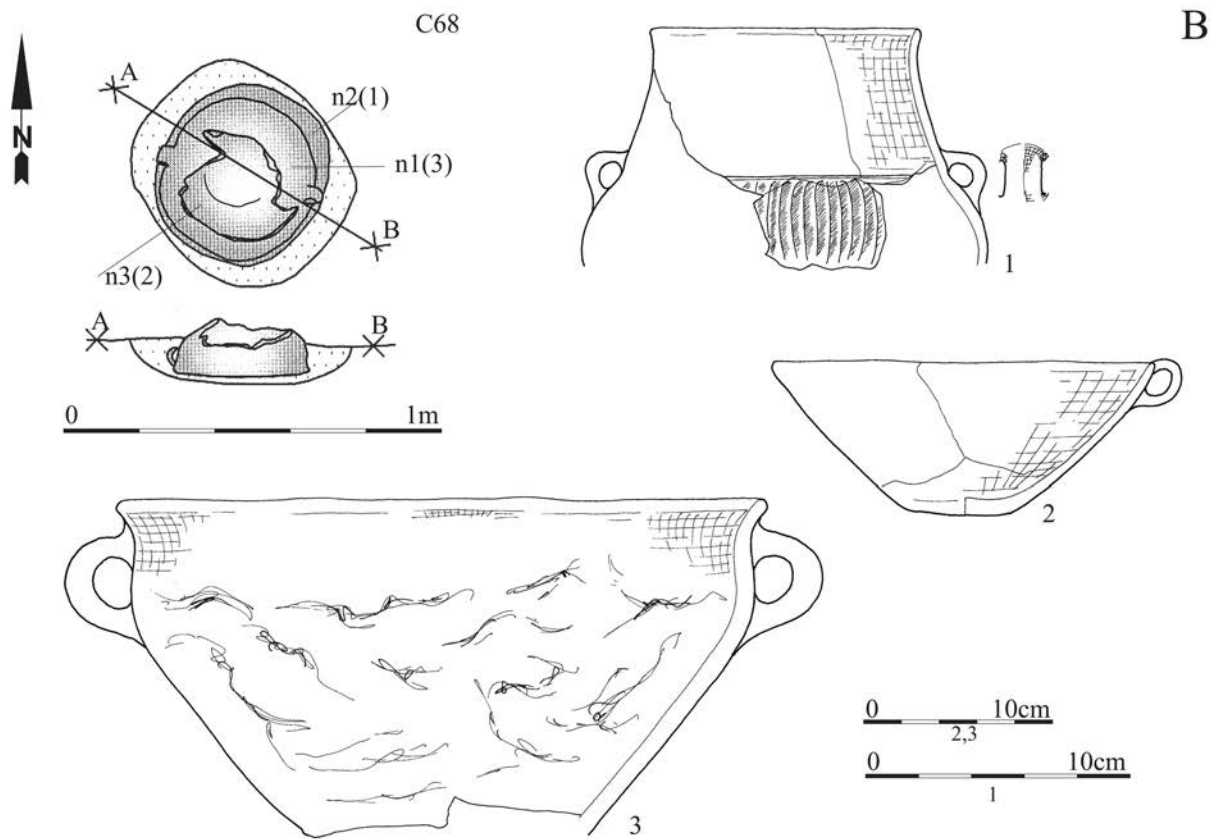
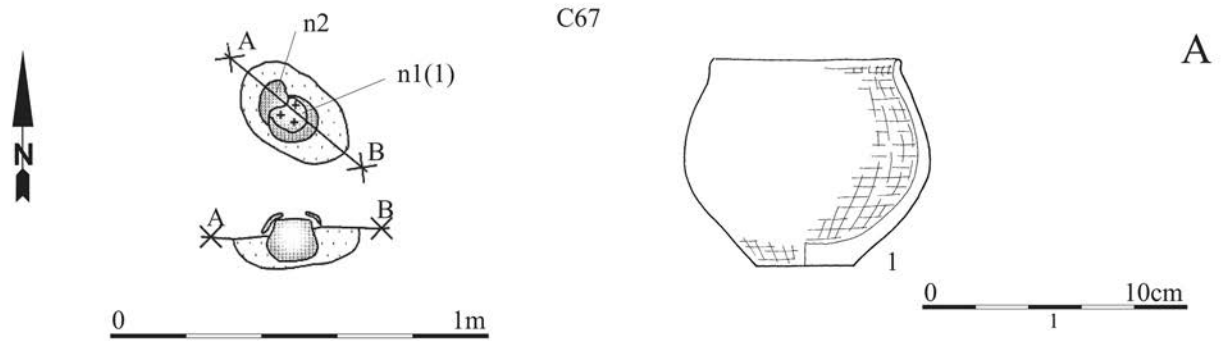


Tablica/Plate 626. Chrzanów stan. 4. Plany i inwentarze grobowe/grave plans and grave goods. A: grób/grave C63:

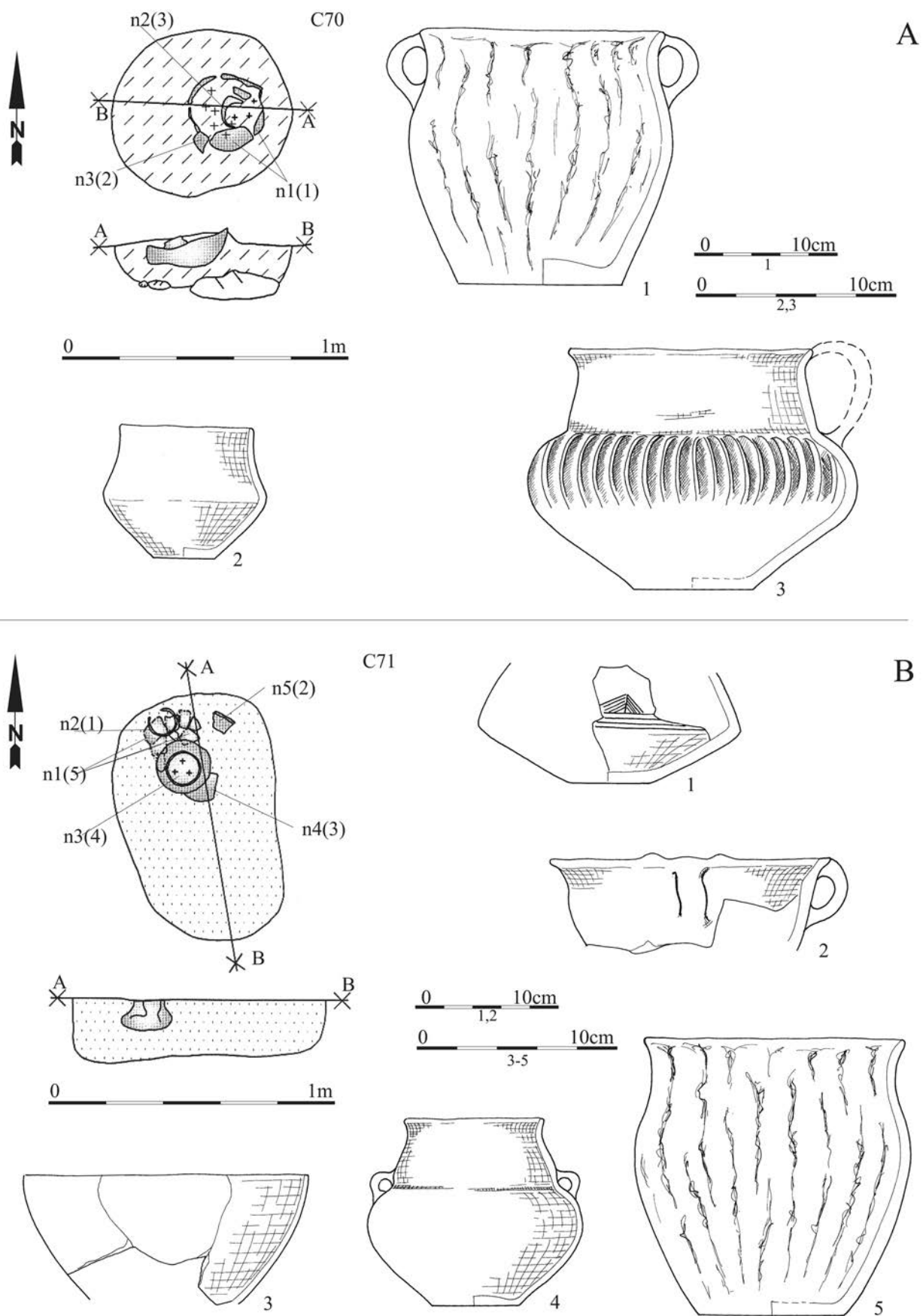
1 – szkło/glass; B: grób/grave C65: 1 – glina/clay



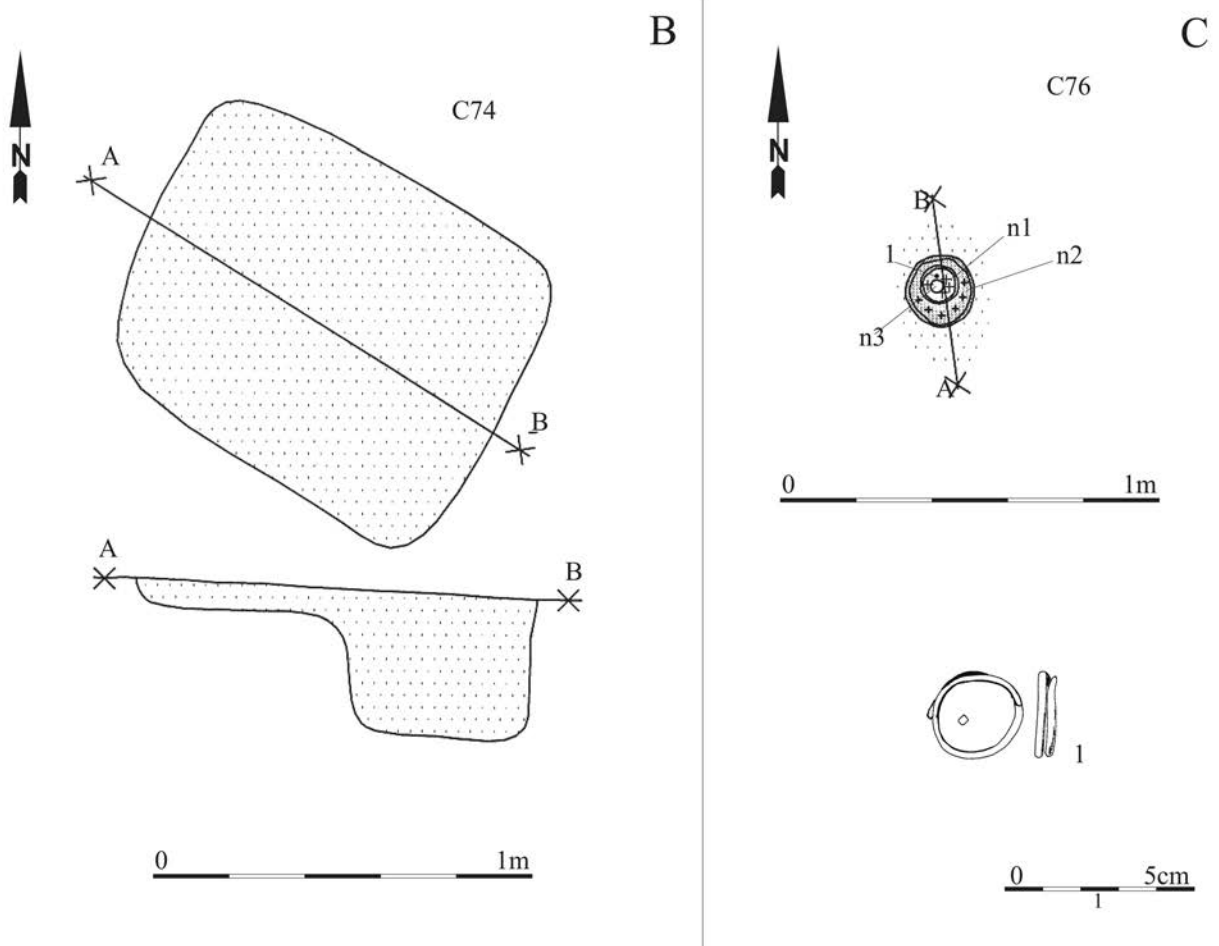
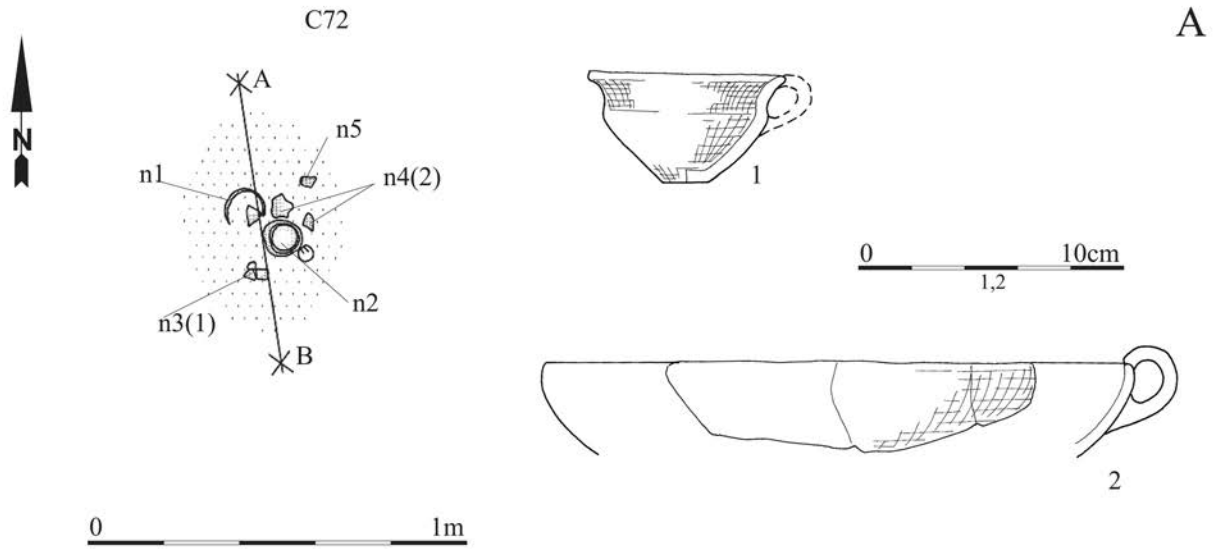
Tablica/Plate 627. Chrzanów stan. 4. Plany i inwentarze/plans and inventory. A: grób/grave C64; B: obiekt/object C66



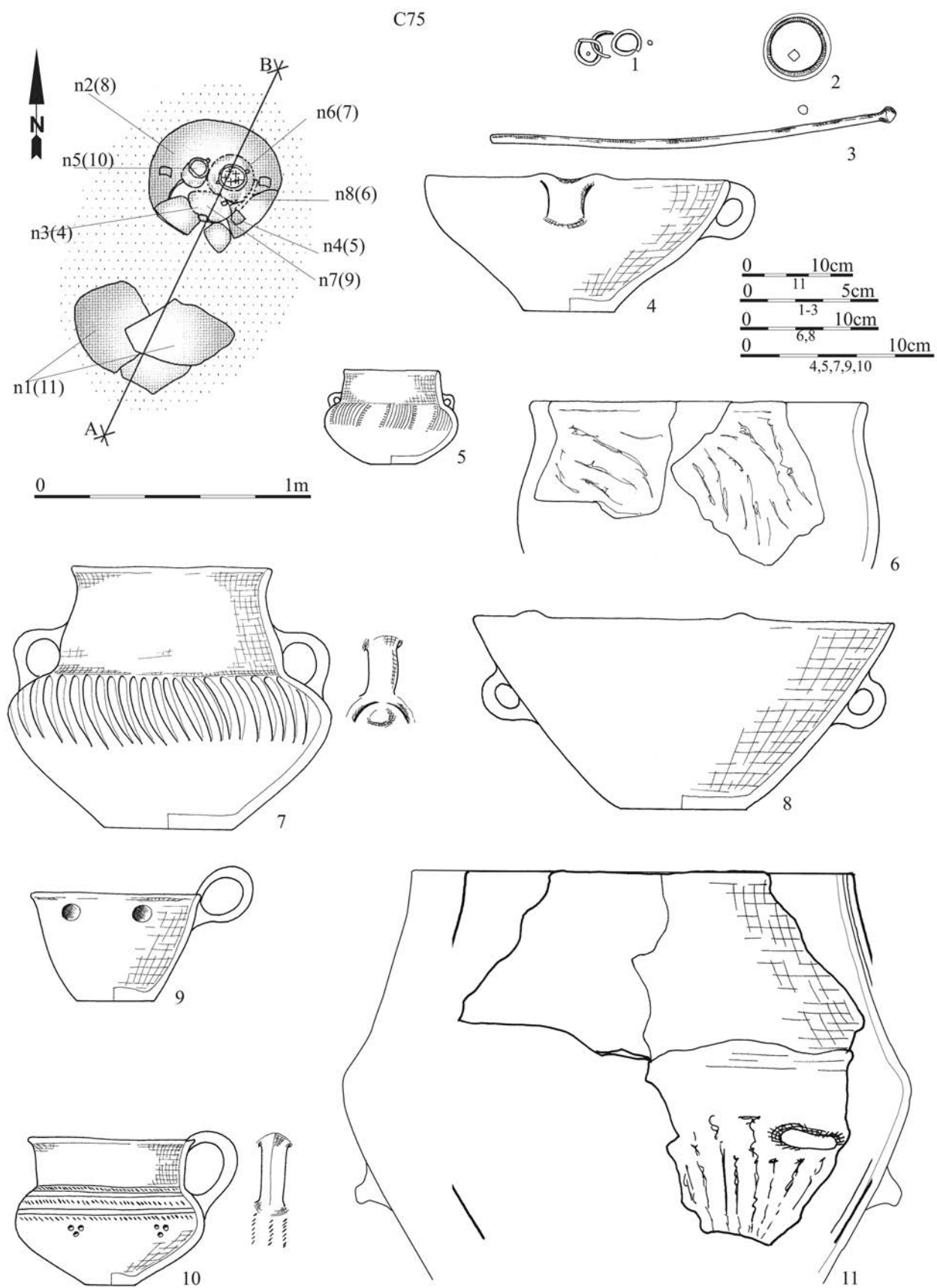
Tablica/Plate 628. Chrzanów stan. 4. Plany i inwentarze/plans and inventory. A: grób/grave C67; B: obiekt/object C68; C: obiekt/object C69



Tablica/Plate 629. Chrzanów stan. 4. Plany i inwentarze grobowe/grave plans and grave goods. A: grób/grave C70; B; grób/grave C71

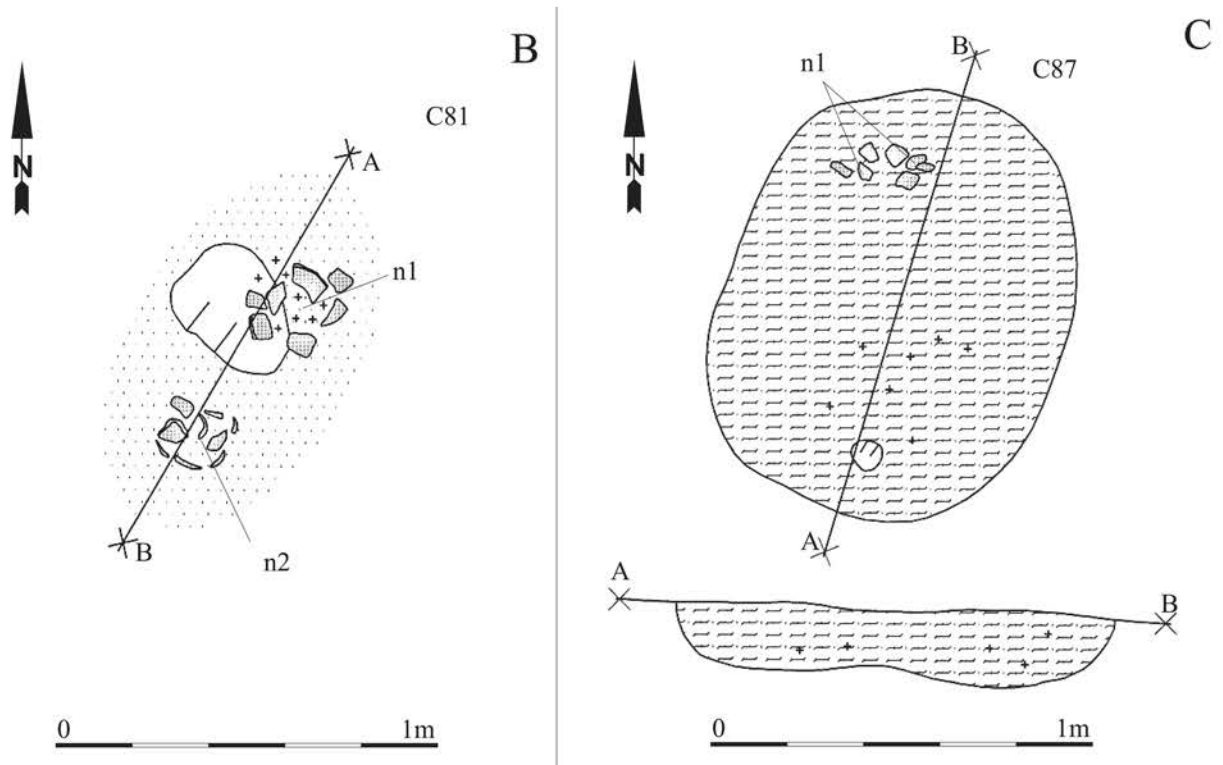
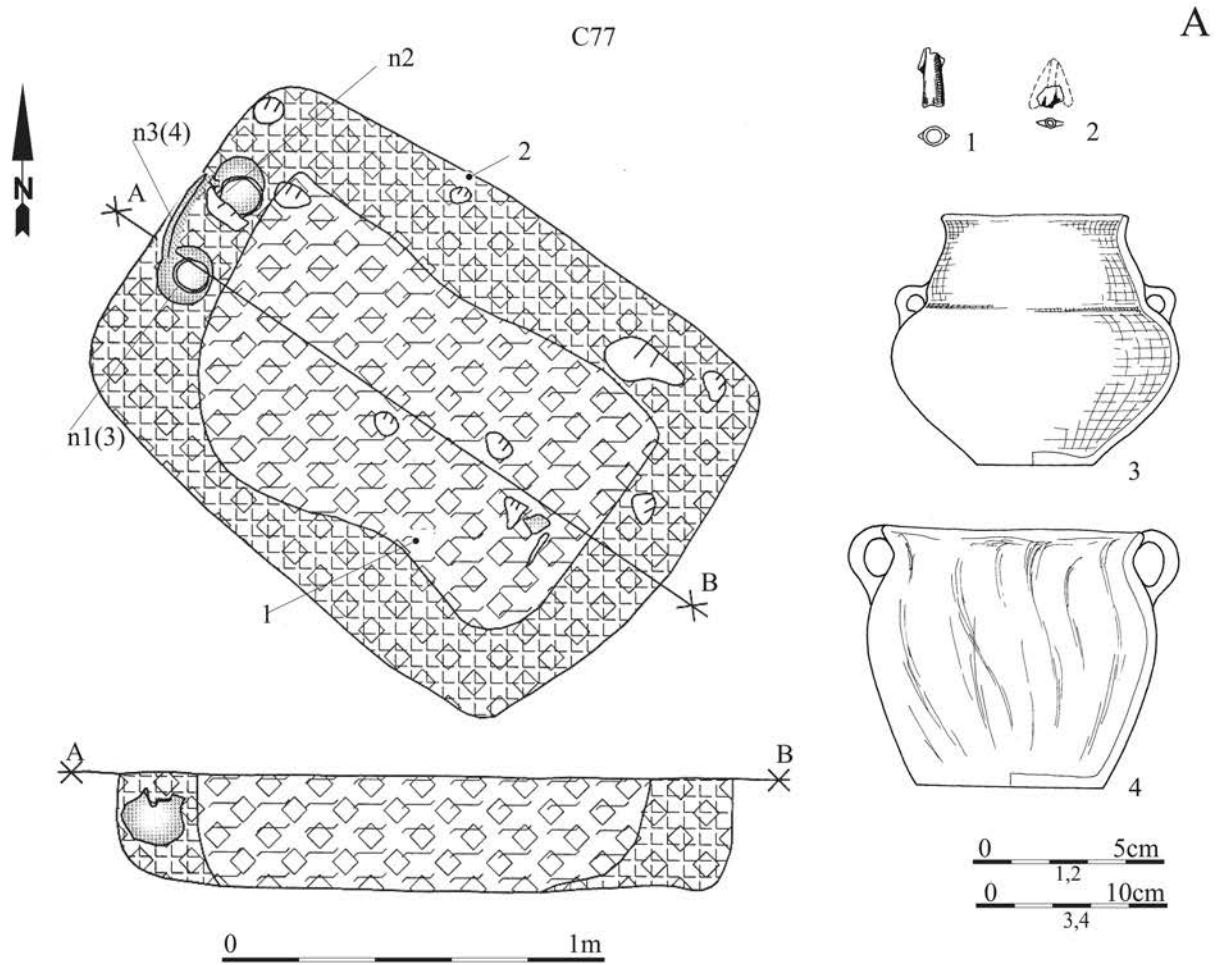


Tablica/Plate 630. Chrzanów stan. 4. Plany i inwentarze/plans and inventory. A; obiekt/object C72;
 B: obiekt/object C74; C: grób/grave C76: 1 – brąz/bronze

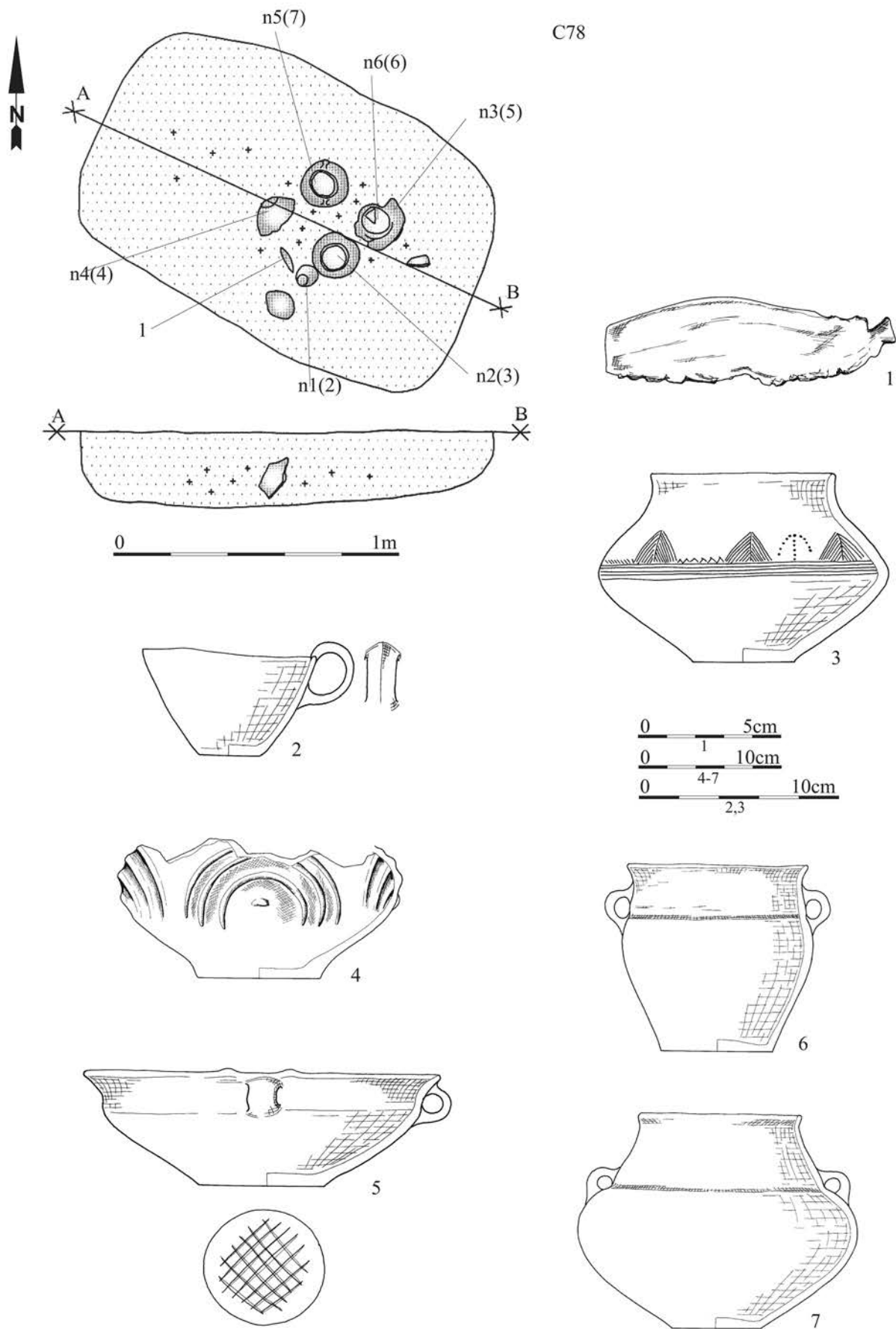


Tablica/Plate 631. Chrzanów stan. 4. Plany i inwentarze grobowe/grave plans and grave goods: grób/grave C75:

1-3 – brąz/bronze

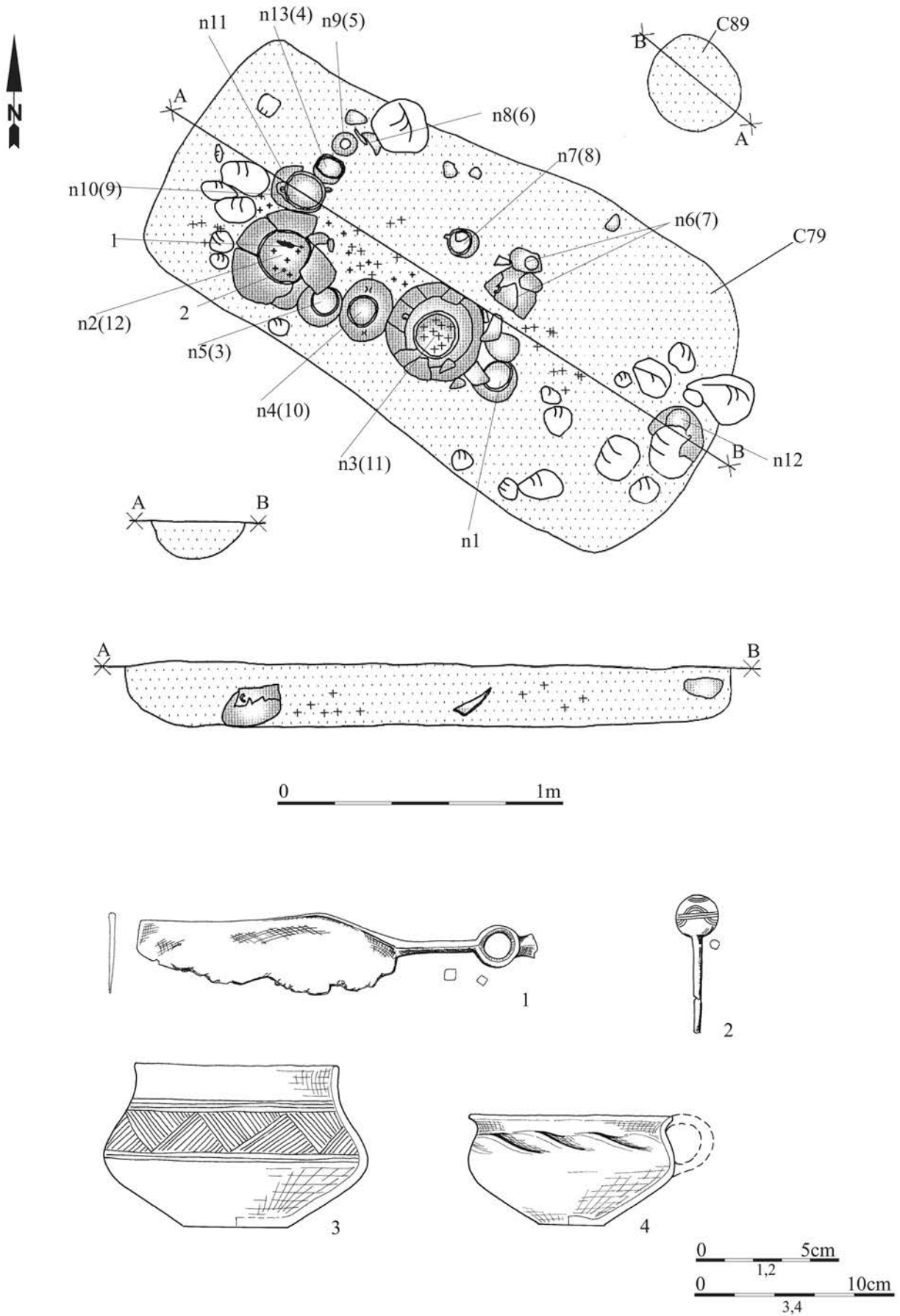


Tablica/Plate 632. Chrzanów stan. 4. Plany i inwentarze grobowe/grave plans and grave goods. A: grób/grave C77: 1-2 – brąz/bronze; B: grób/grave C81; C: grób/grave C87

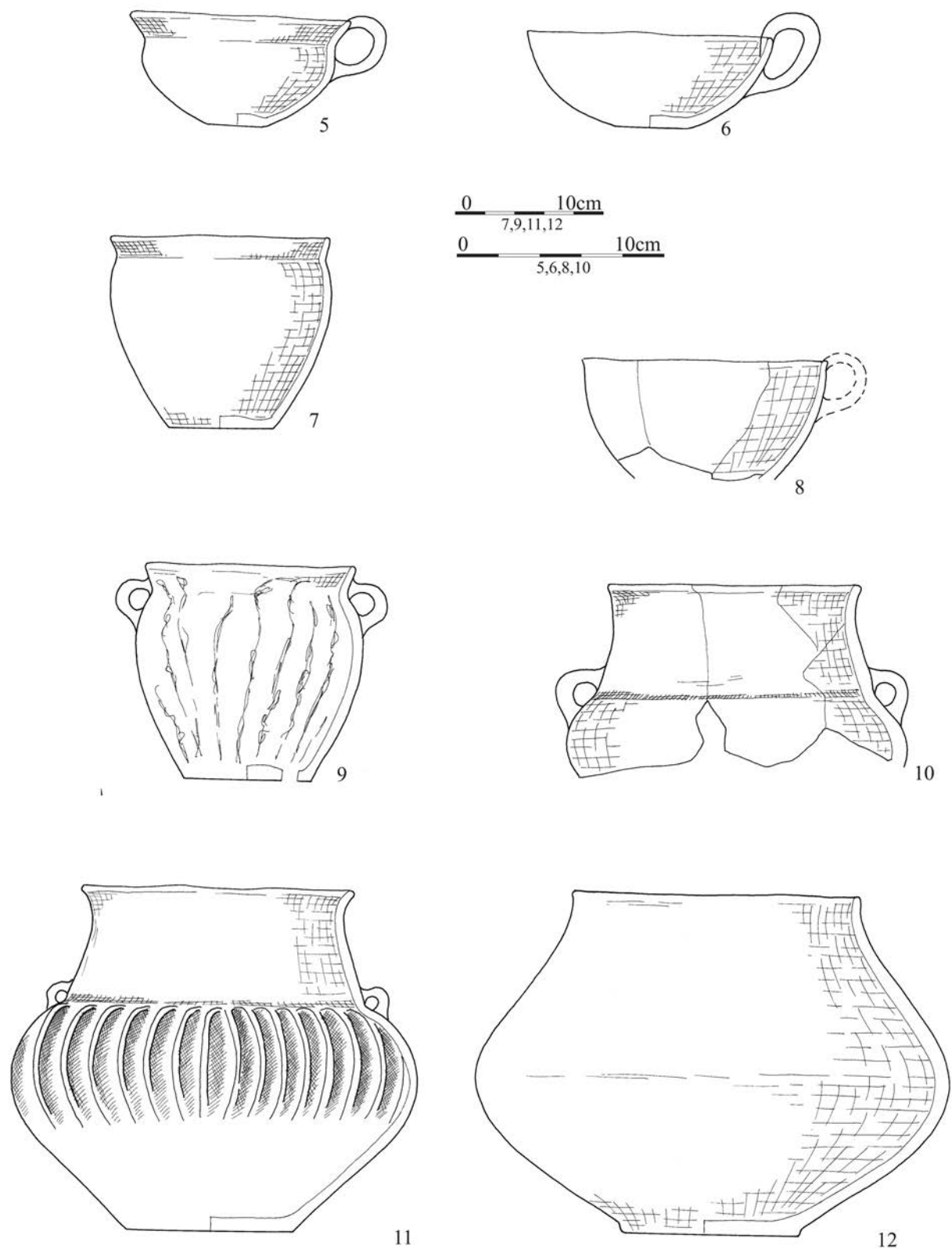


Tablica/Plate 633. Chrzanów stan. 4. Plany i inwentarze grobowe/grave plans and grave goods: grób/grave C78:

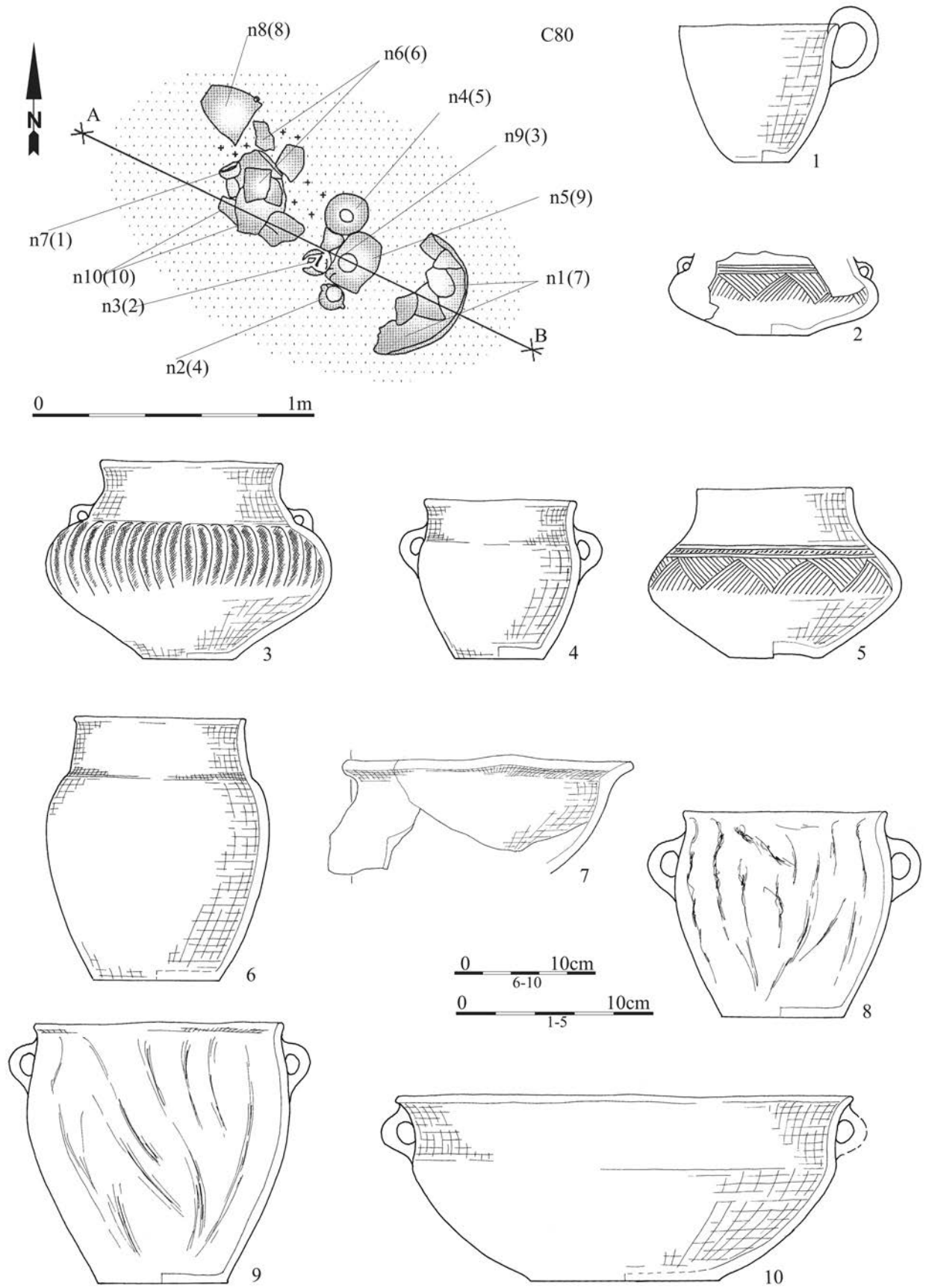
1 – brąz/bronze



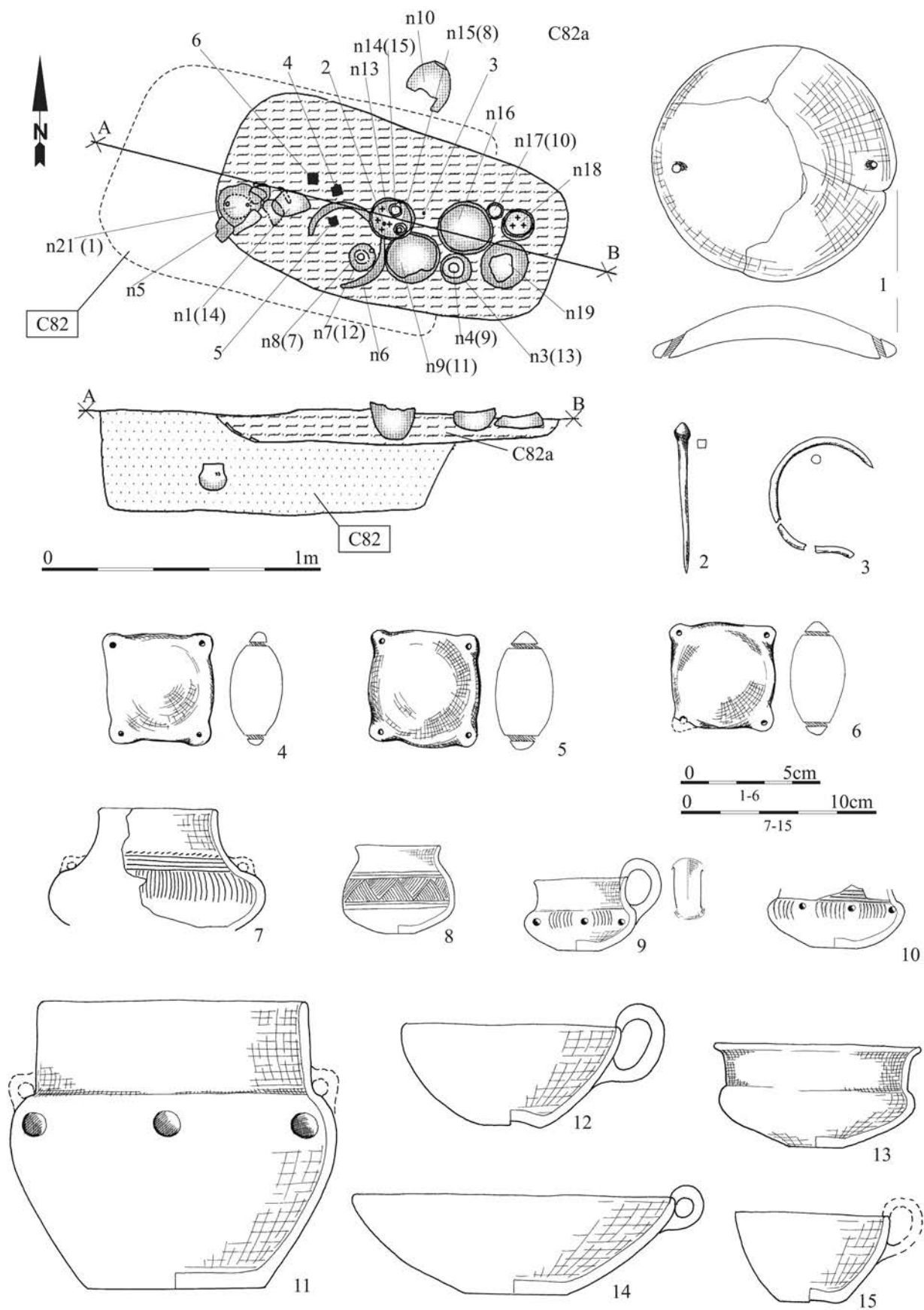
Tablica/Plate 634. Chrzanów stan. 4. Plany i inwentarze/plans and inventory: grób/grave C79: 1-2 – brąz/bronze; obiekt/object C89



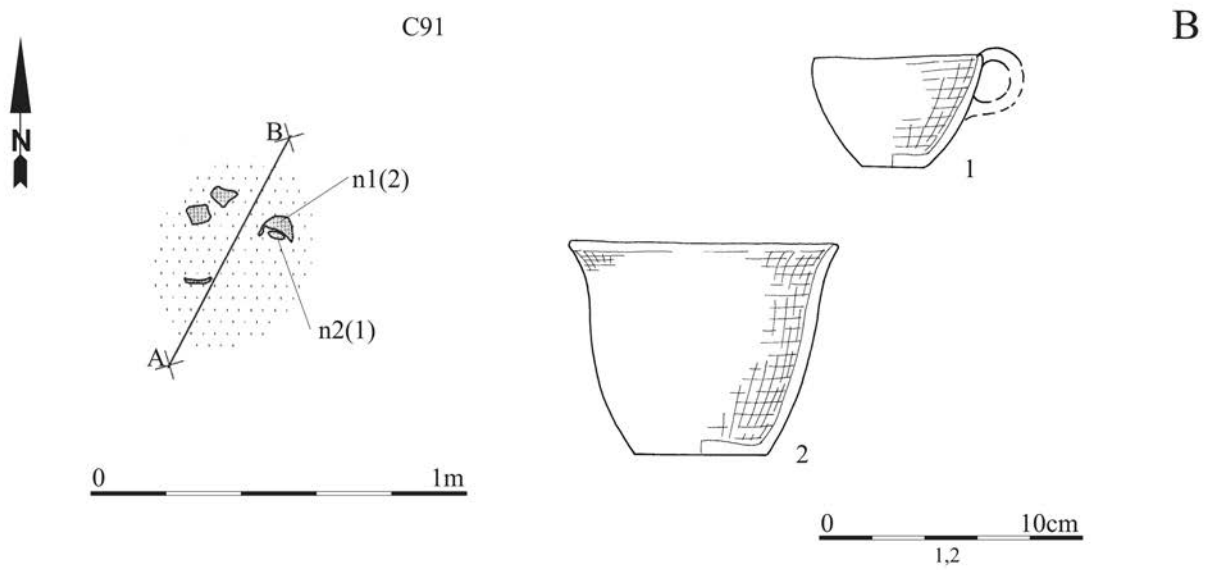
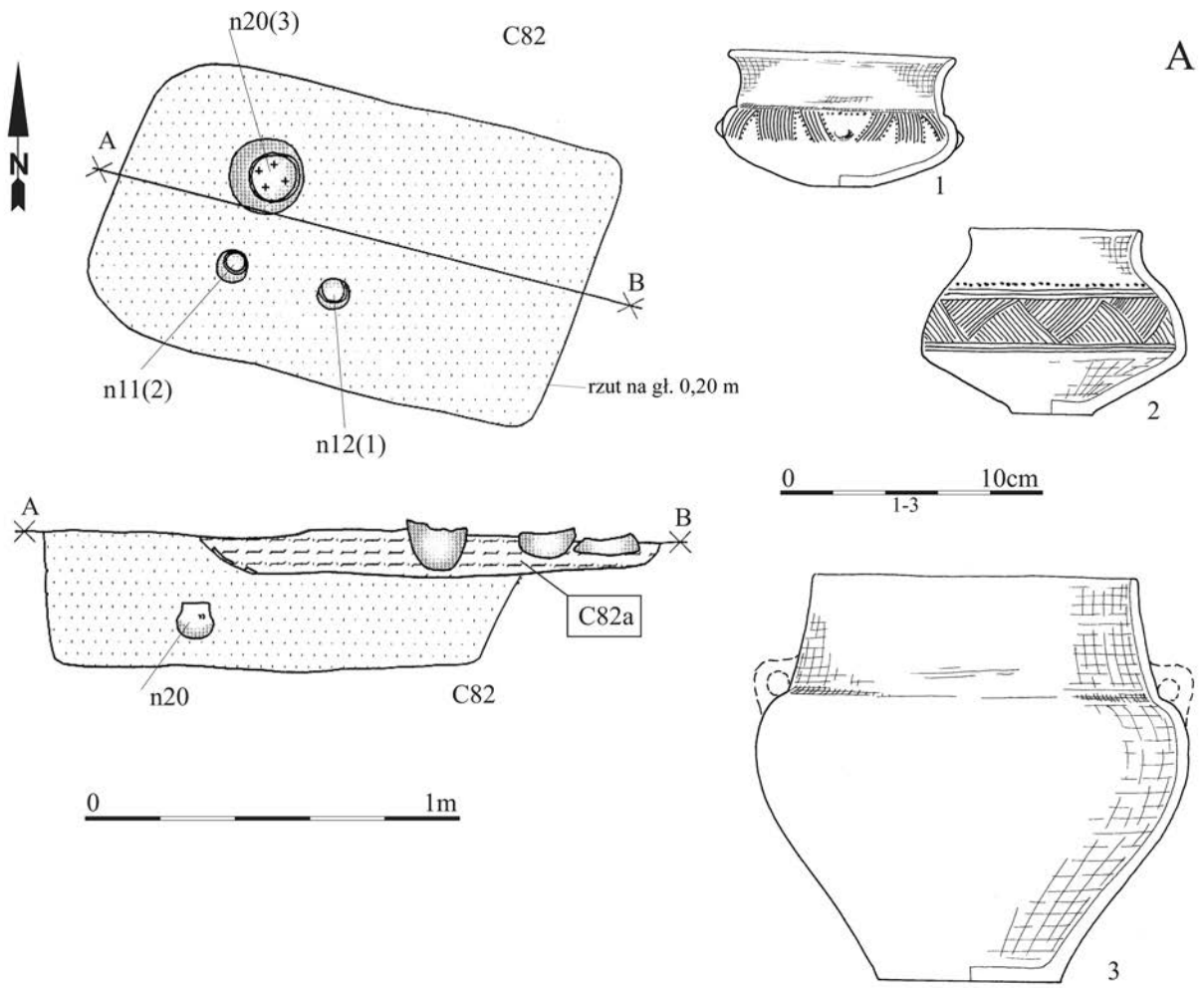
Tablica/Plate 635. Chrzanów stan. 4. Inwentarze grobowe/grave goods: grób/grave C79



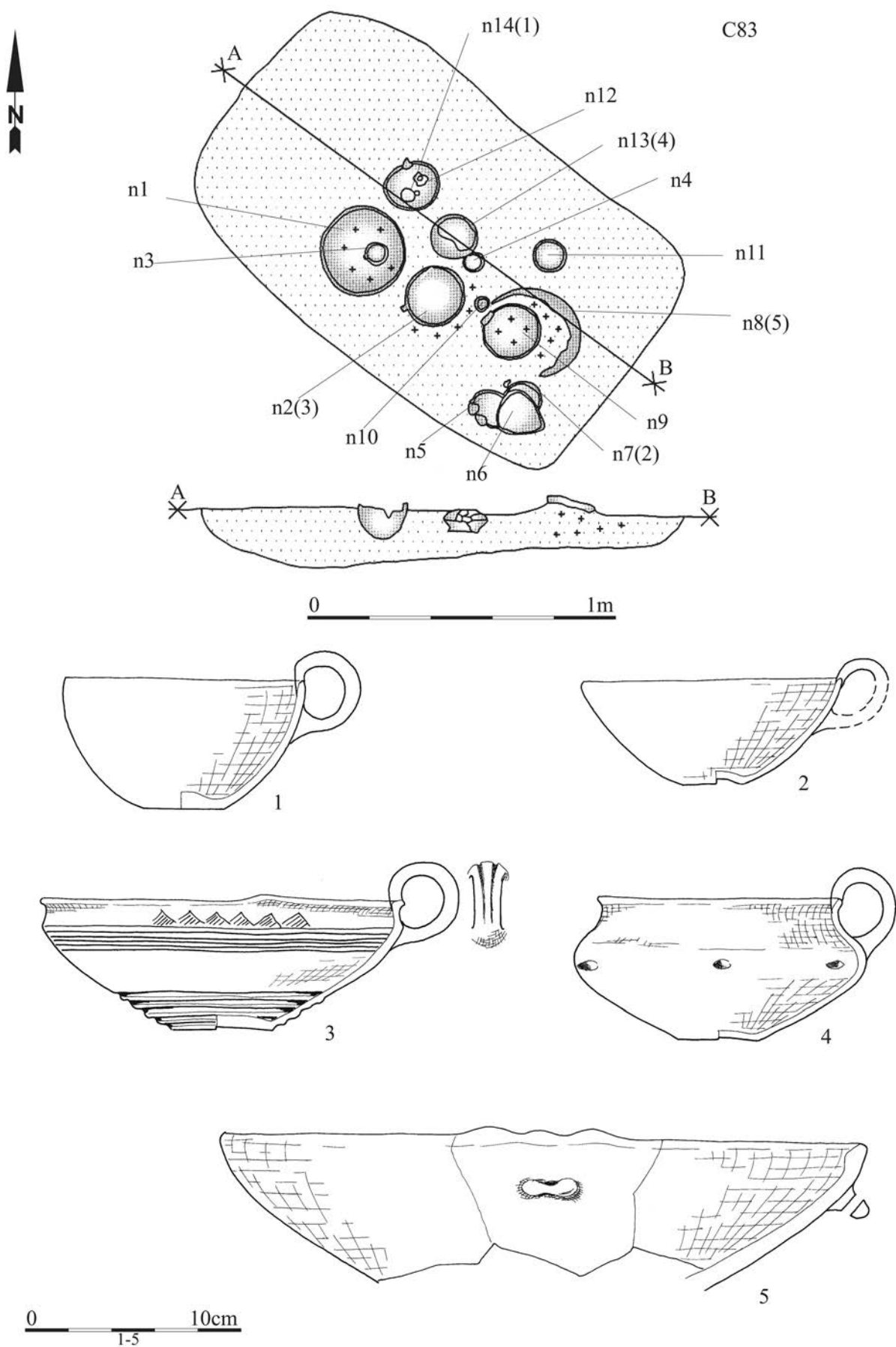
Tablica/Plate 636. Chrzanów stan. 4. Plany i inwentarze grobowe/grave plans and grave goods: grób/grave C80



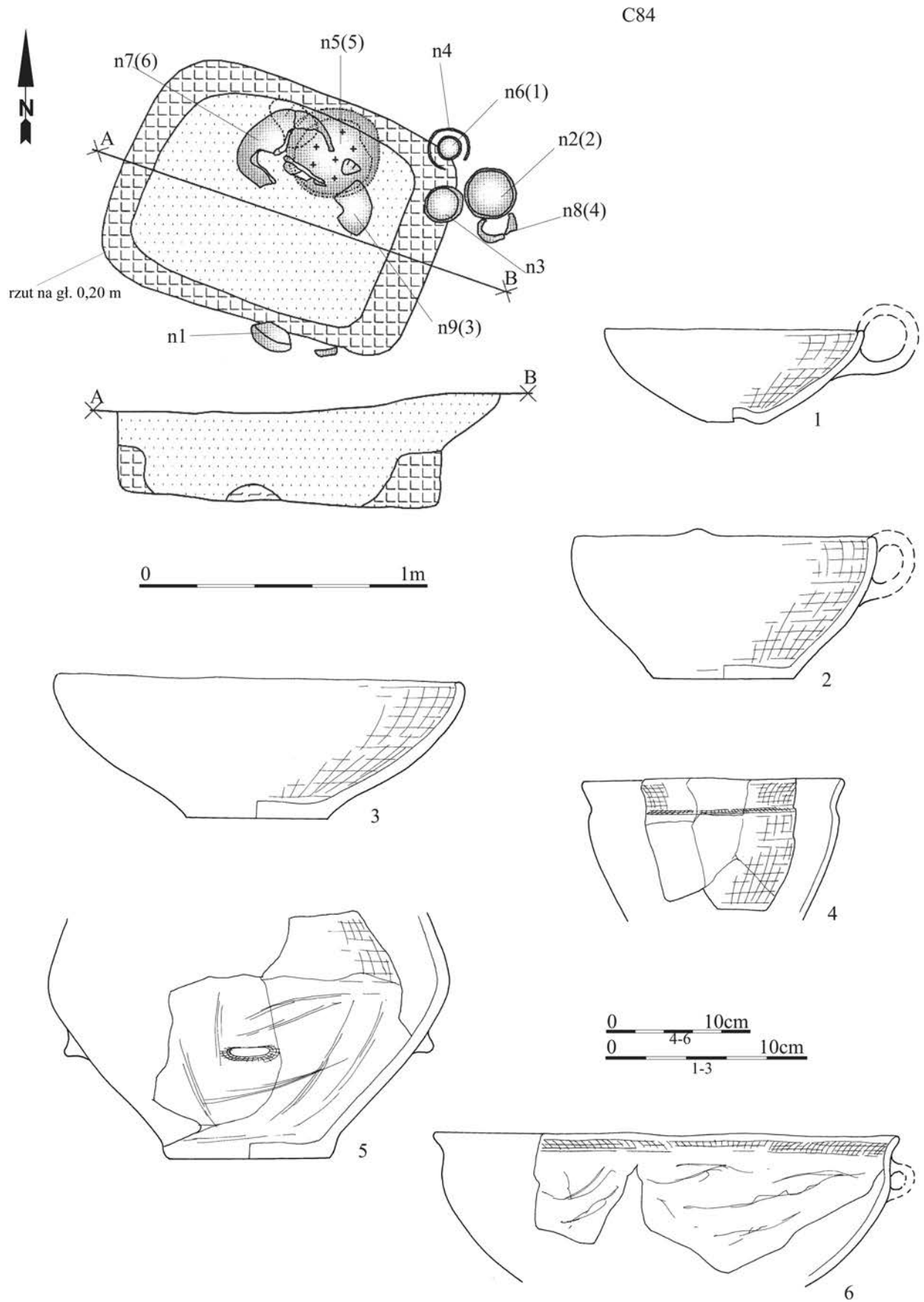
Tablica/Plate 637. Chrzanów stan. 4. Plany i inwentarze grobowe/grave plans and grave goods: grób/grave C82a:
2-3 – brąz/bronze, 4-6 – glina/clay



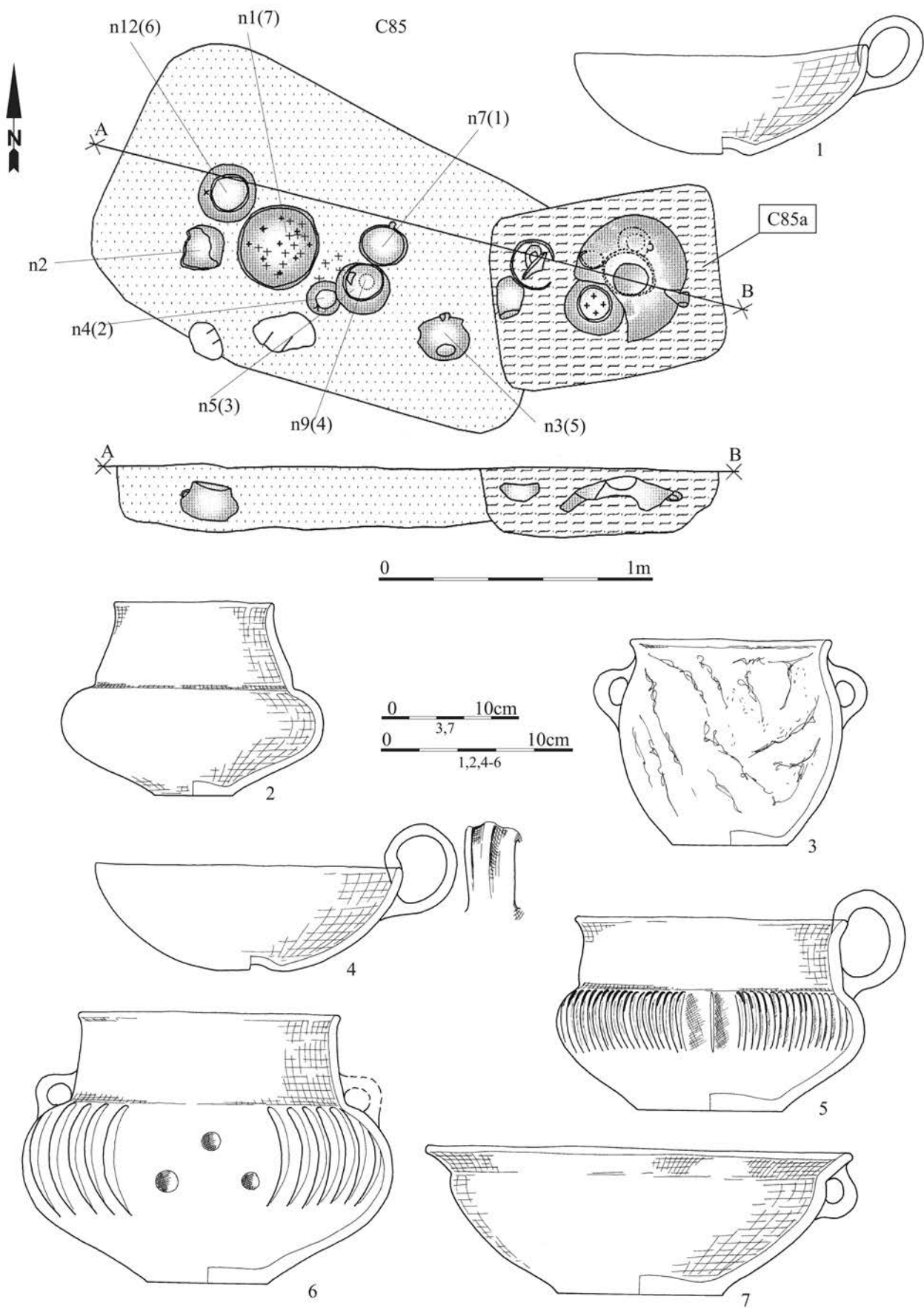
Tablica/Plate 638. Chrzanów stan. 4. Plany i inwentarze/plans and inventory. A: grób/grave C82; B: obiekt/object C91



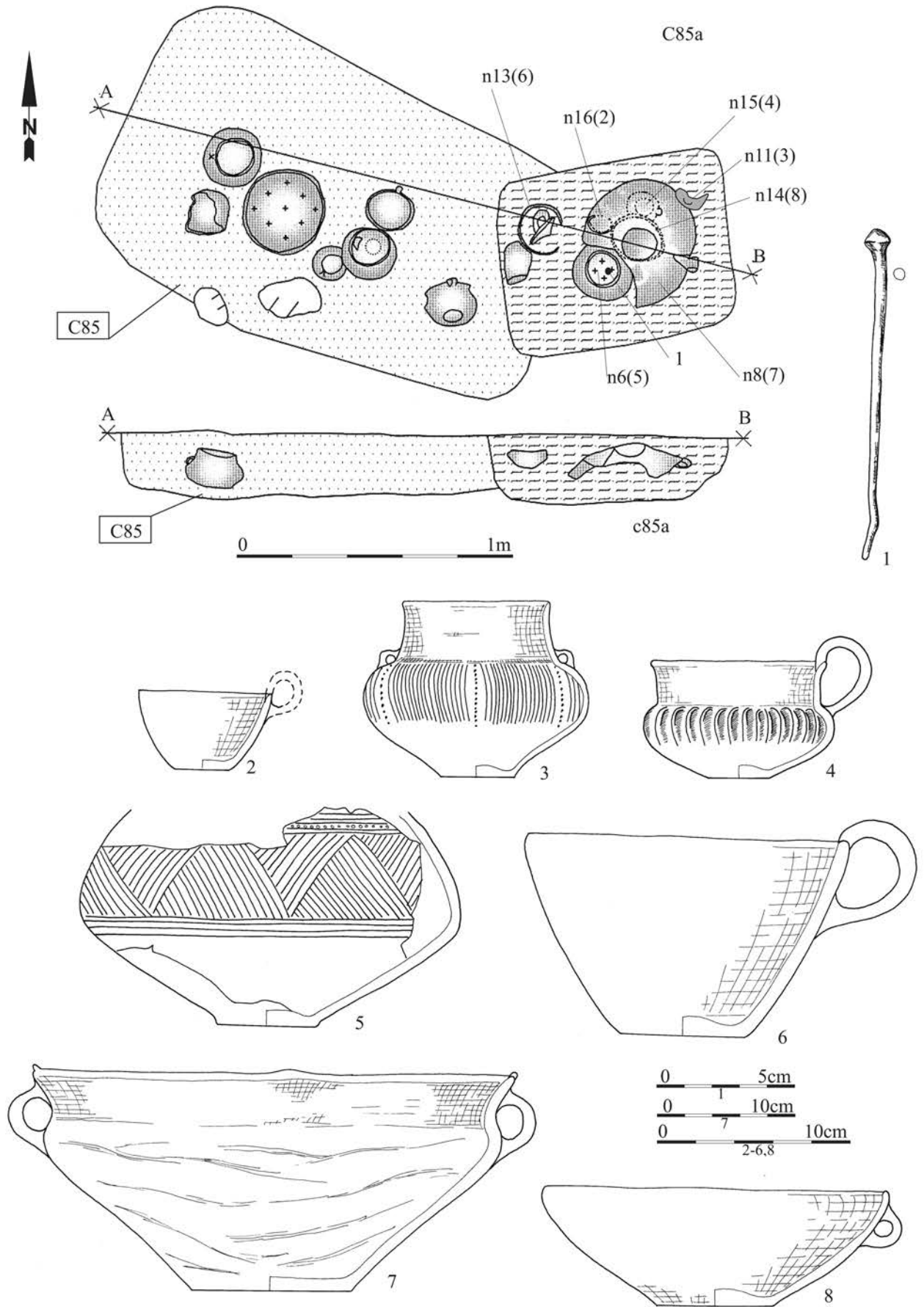
Tablica/Plate 639. Chrzanów stan. 4. Plany i inwentarze grobowe/grave plans and grave goods: grób/grave C83



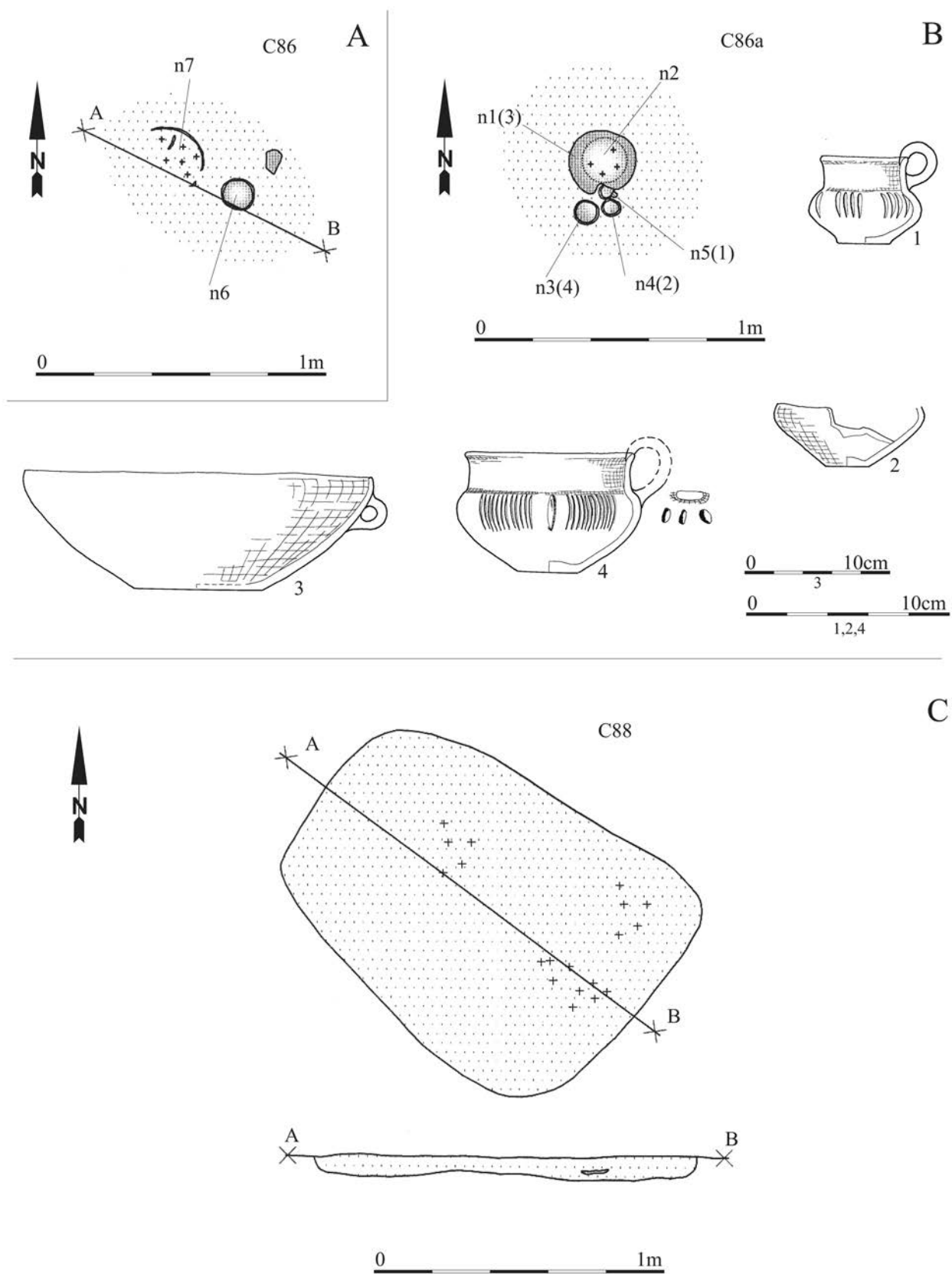
Tablica/Plate 640. Chrzanów stan. 4. Plany i inwentarze grobowe/grave plans and grave goods: grób/grave C84



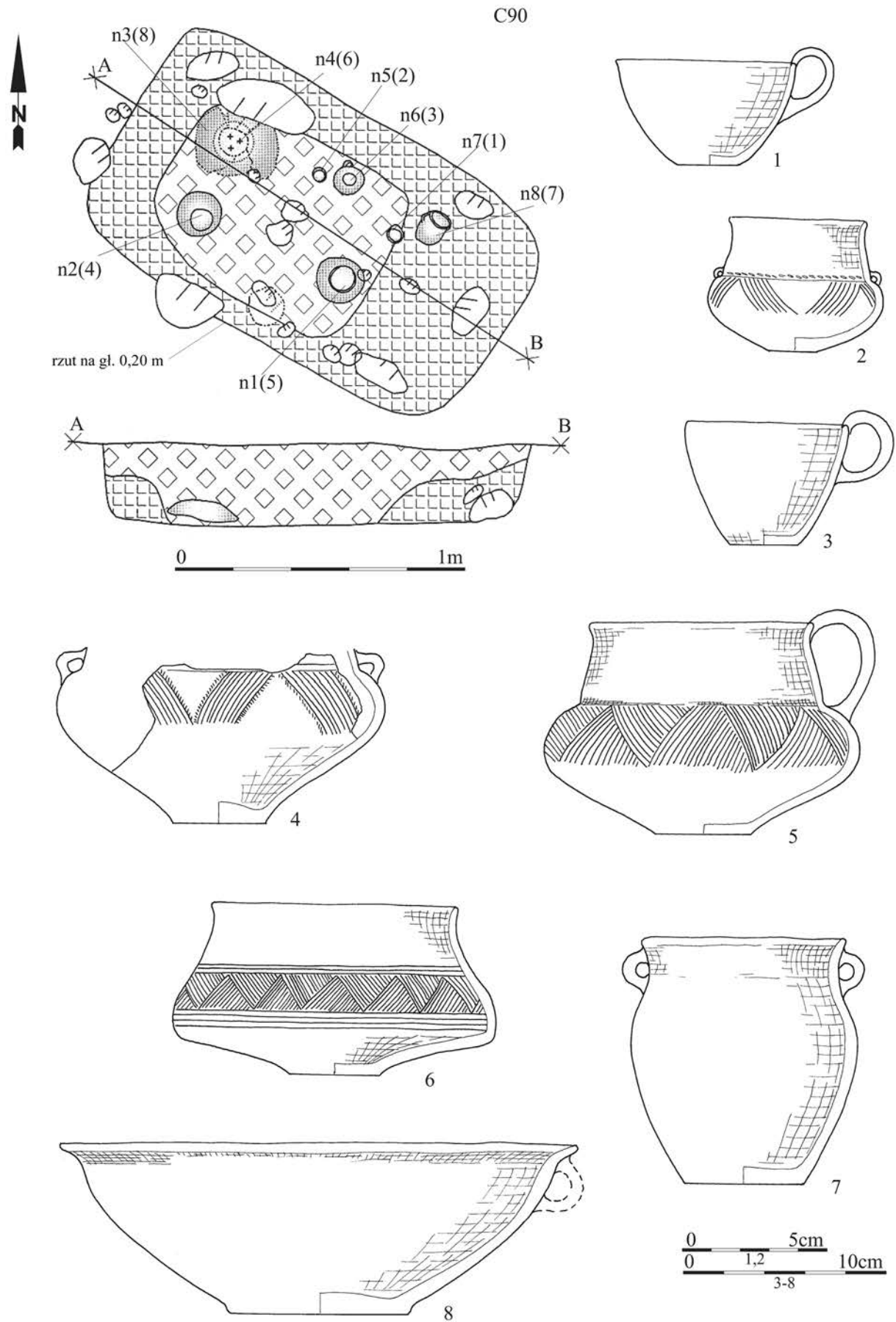
Tablica/Plate 641. Chrzanów stan. 4. Plany i inwentarze grobowe/grave plans and grave goods: grób/grave C85



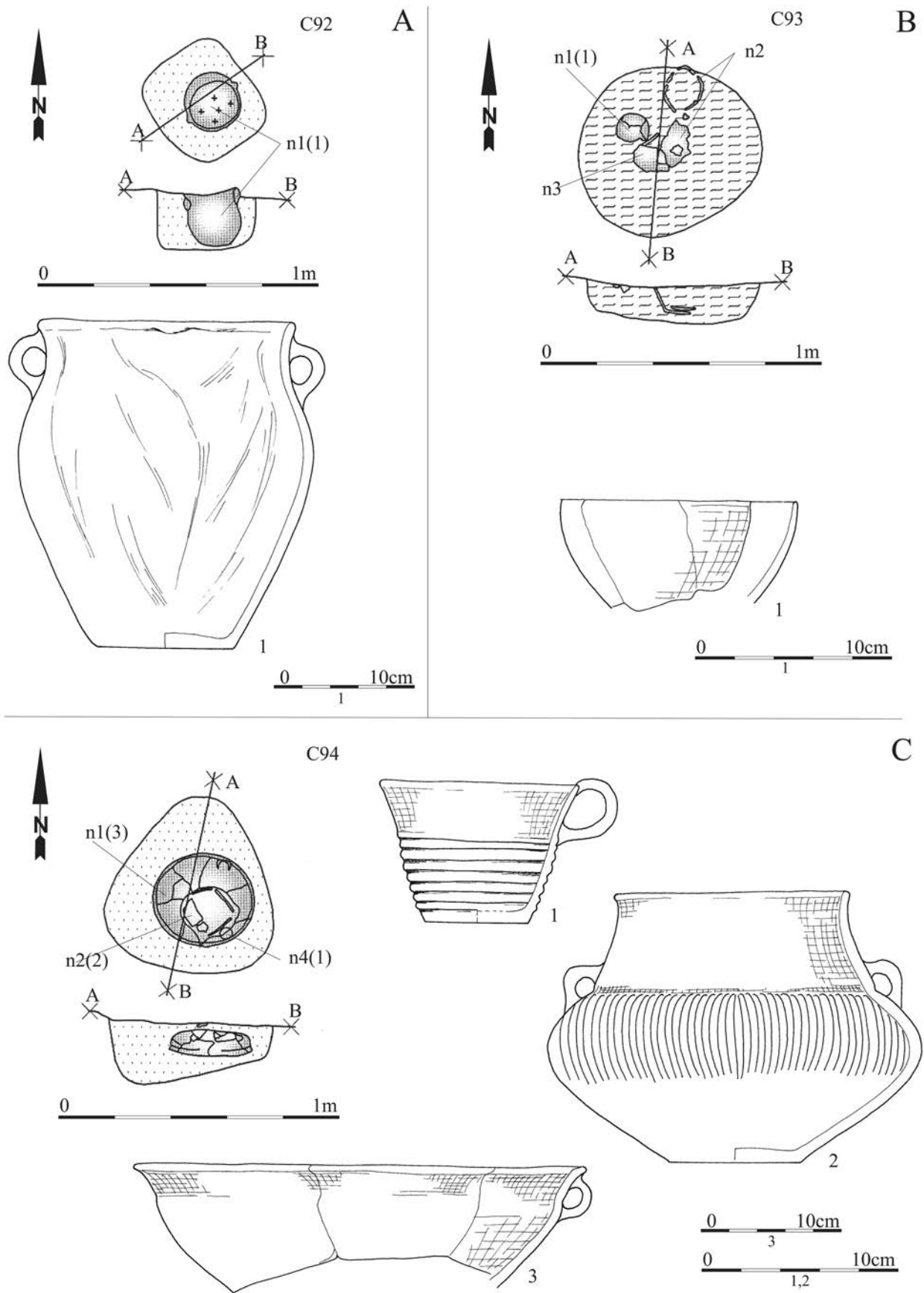
Tablica/Plate 642. Chrzanów stan. 4. Plany i inwentarze grobowe/grave plans and grave goods: grób/grave C85a:
1 – brąz/bronze



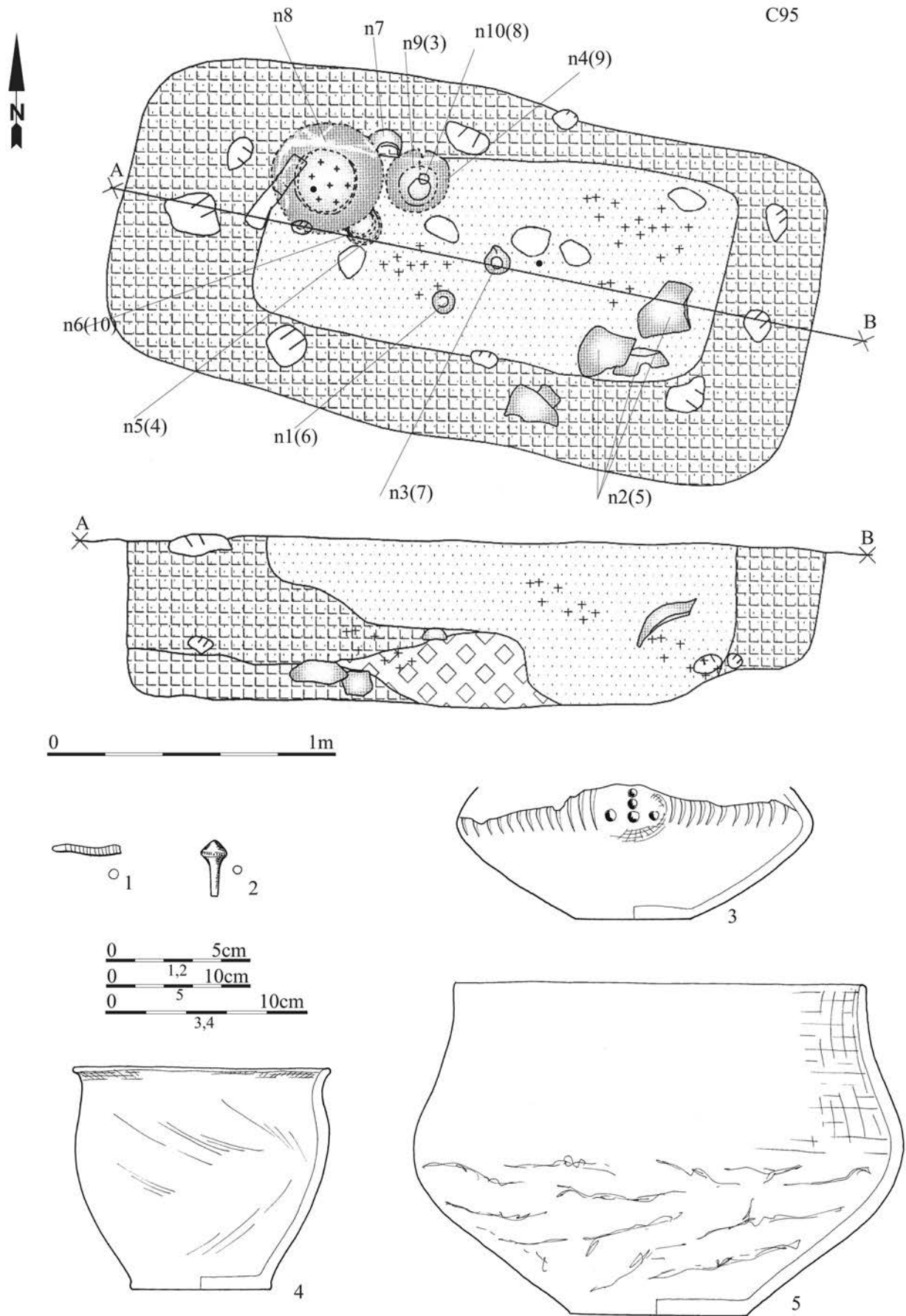
Tablica/Plate 643. Chrzanów stan. 4. Plany i inwentarze grobowe/grave plans and grave goods. A: grób/grave C86; B: grób/grave C86a; C: grób/grave C88



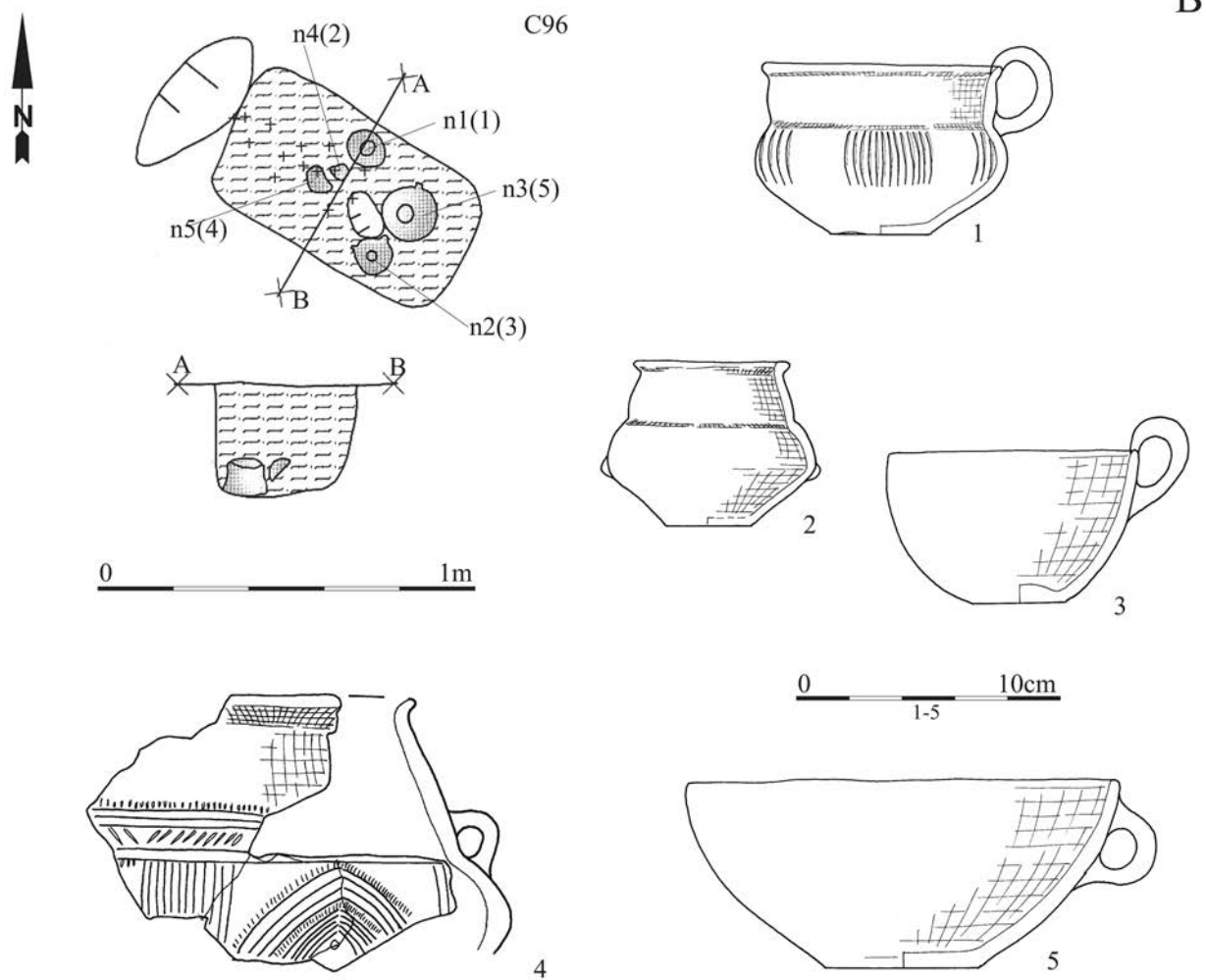
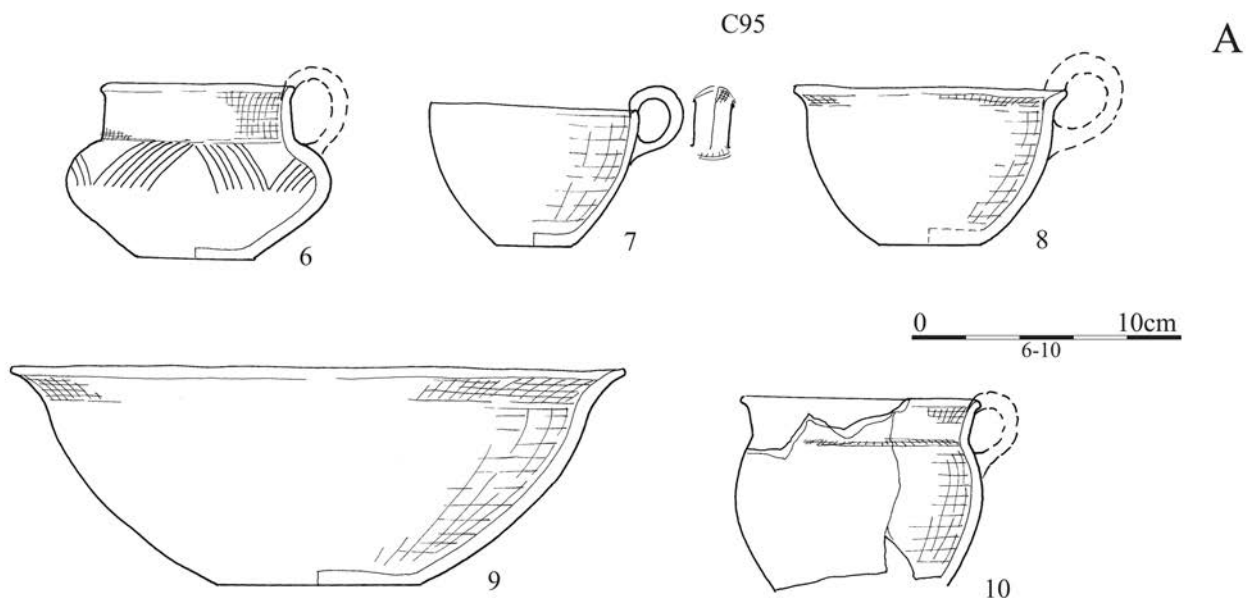
Tablica/Plate 644. Chrzanów stan. 4. Plany i inwentarze grobowe/grave plans and grave goods: grób/grave C90



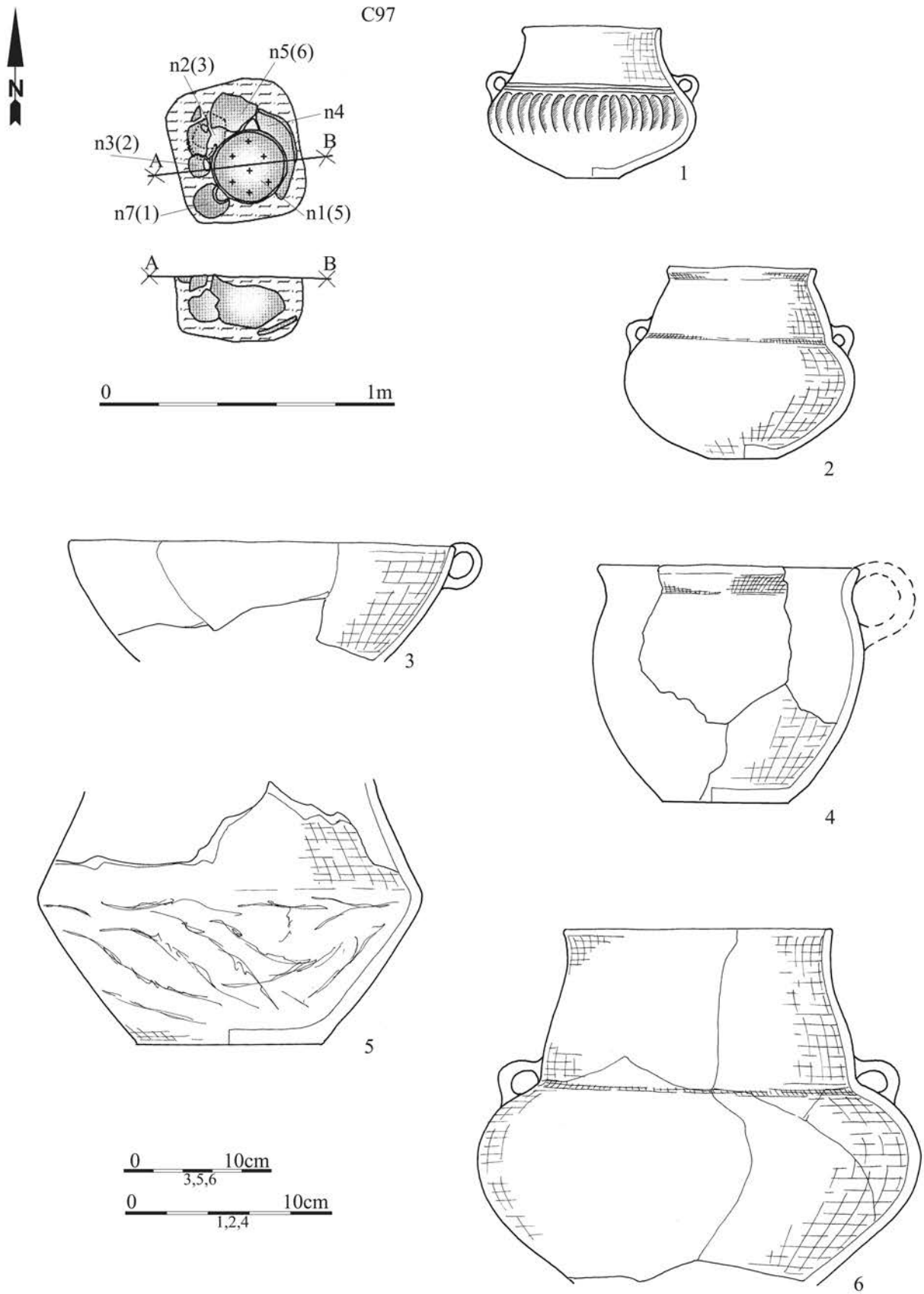
Tablica/Plate 645. Chrzanów stan. 4. Plany i inwentarze/plans and inventory. A: grób/grave C92; B: obiekt/object C93; C: obiekt/object C94



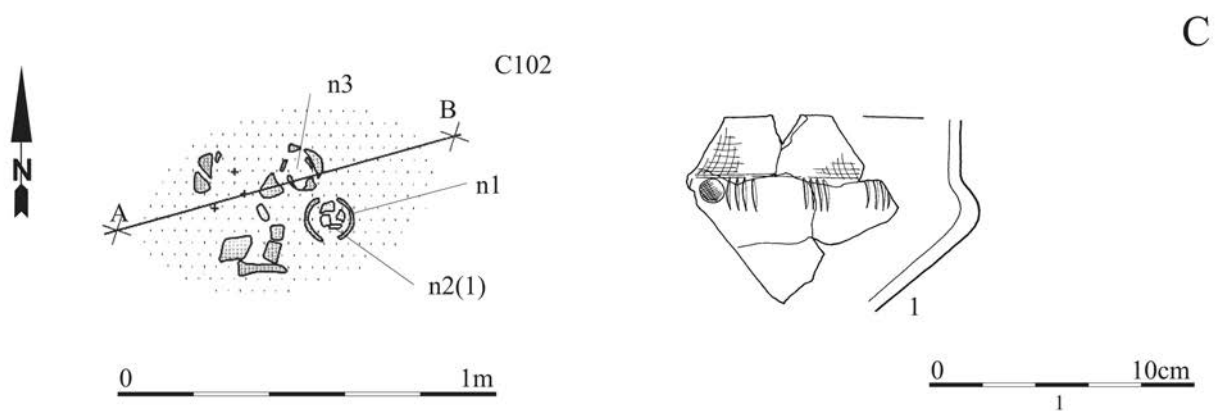
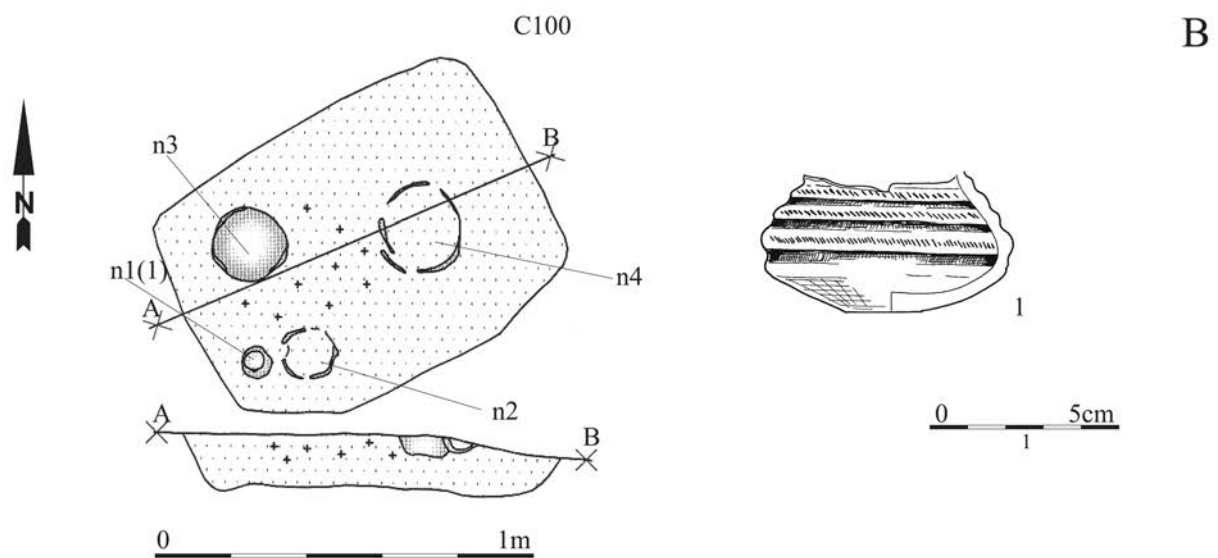
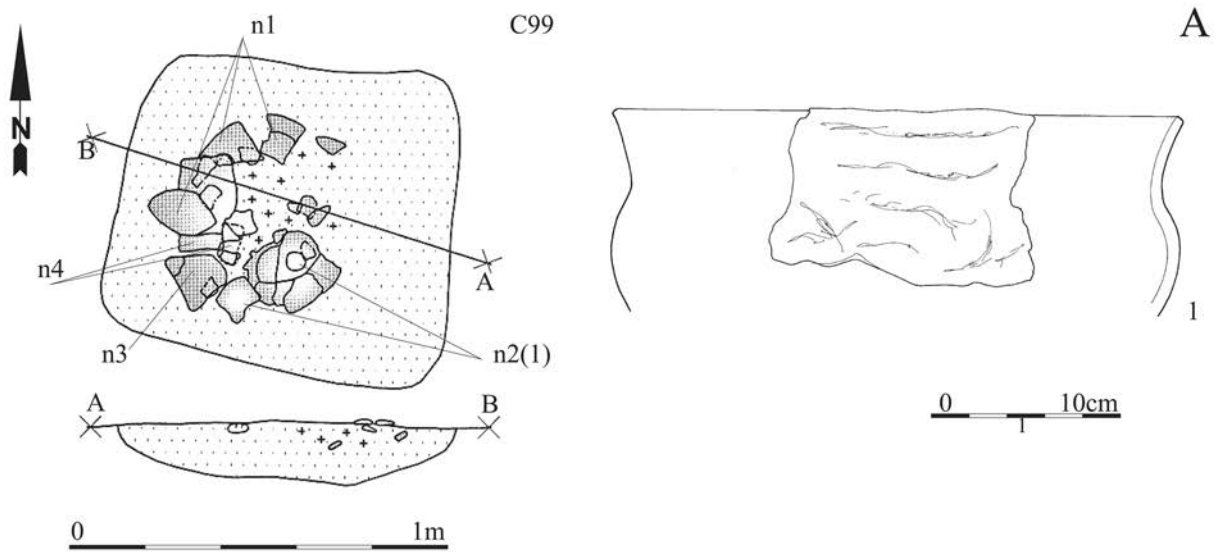
Tablica/Plate 646. Chrzanów stan. 4. Plany i inwentarze grobowe/grave plans and grave goods: grób/grave C95:
1-2 – brąz/bronze



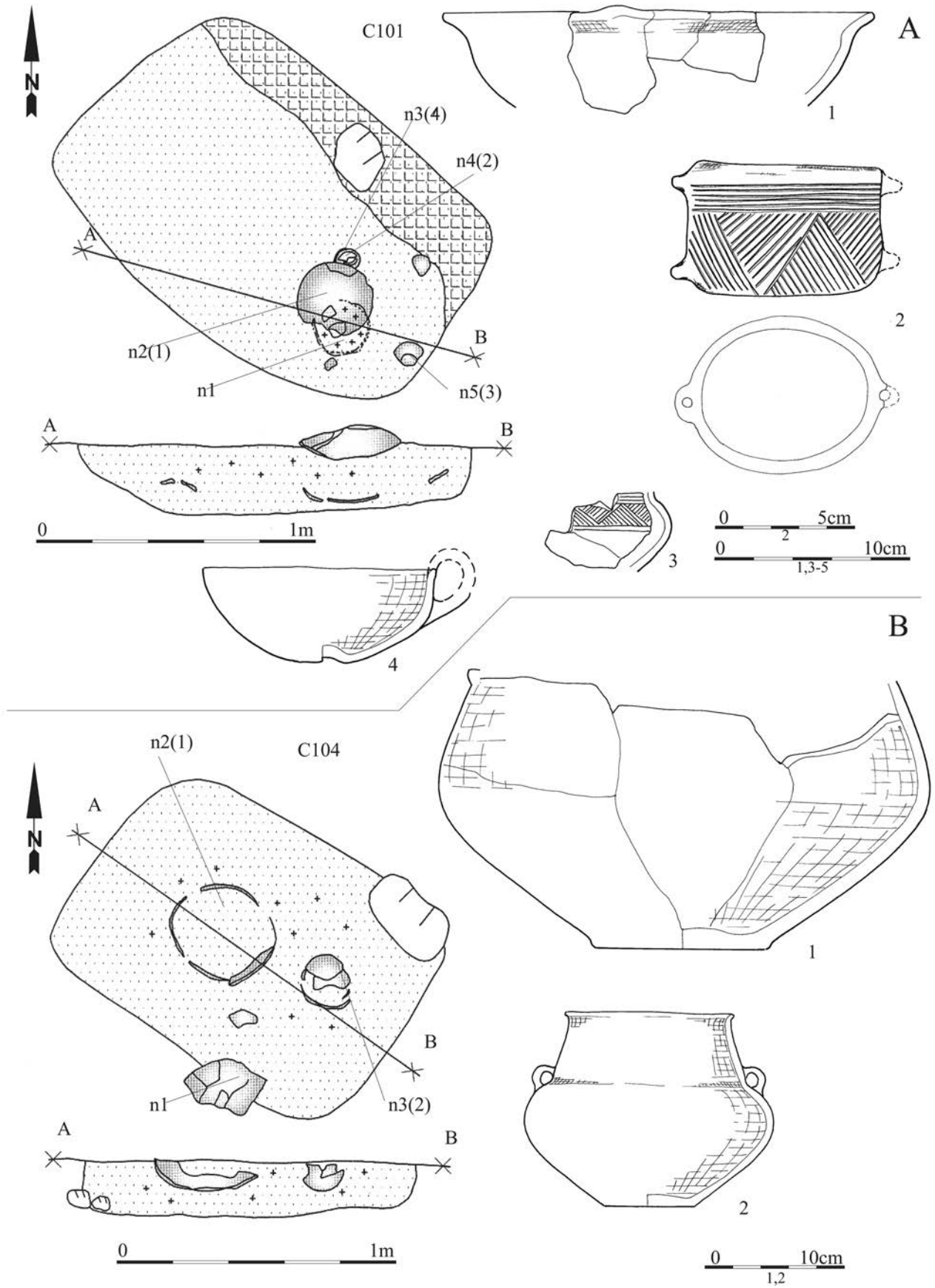
Tablica/Plate 647. Chrzanów stan. 4. Plany i inwentarze grobowe/grave plans and grave goods. A: grób/grave C95; B: grób/grave C96



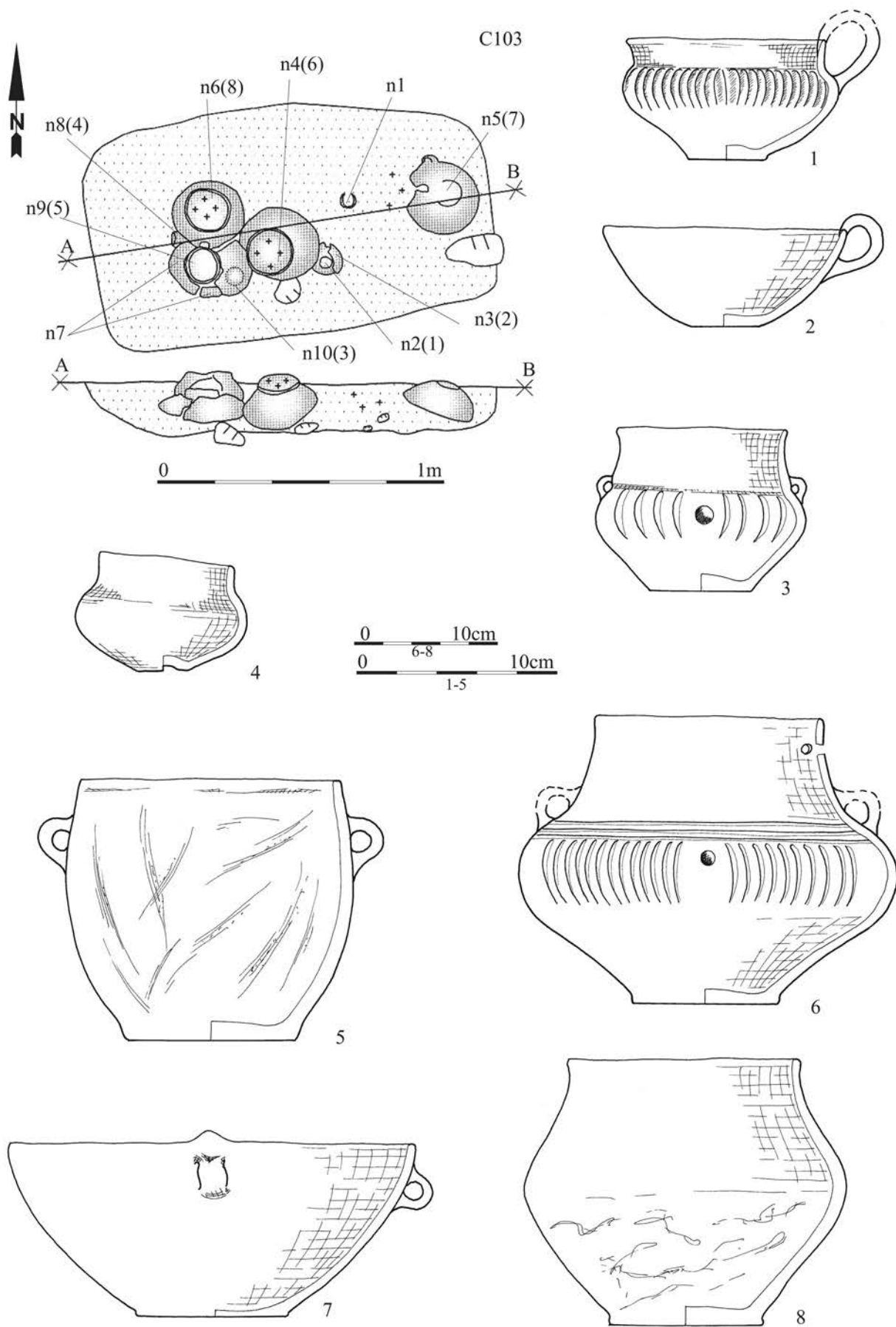
Tablica/Plate 648. Chrzanów stan. 4. Plany i inwentarze grobowe/grave plans and grave goods: grób/grave C97



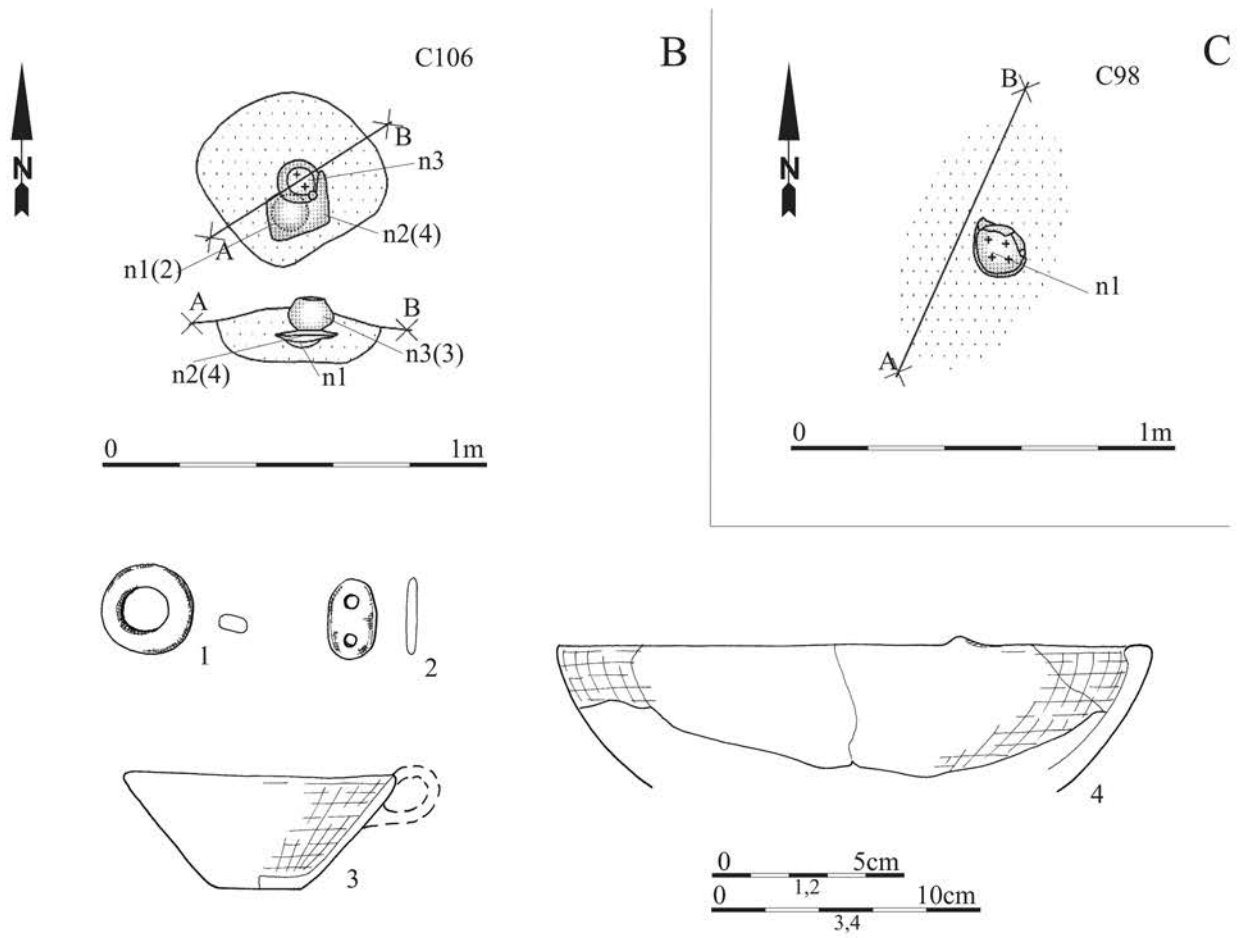
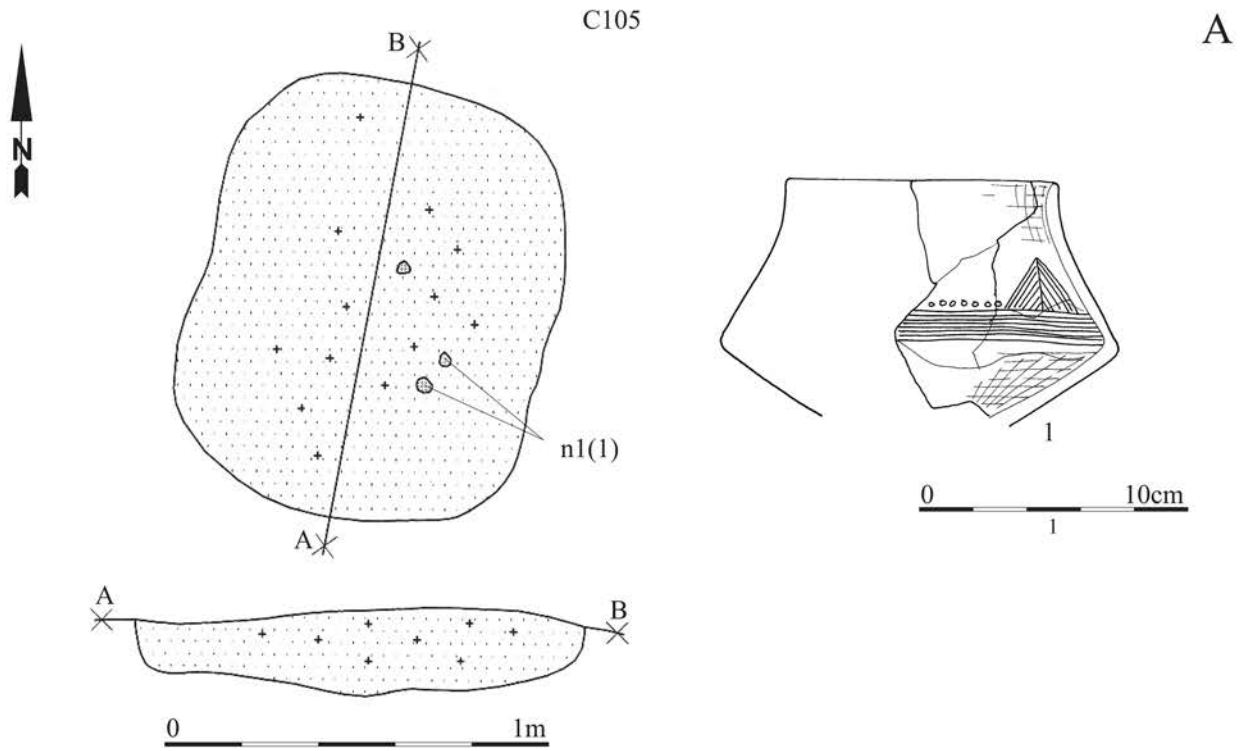
Tablica/Plate 649. Chrzanów stan. 4. Plany i inwentarze grobowe/grave plans and grave goods. A: grób/grave C99; B: grób/grave C100; C: grób/grave C102



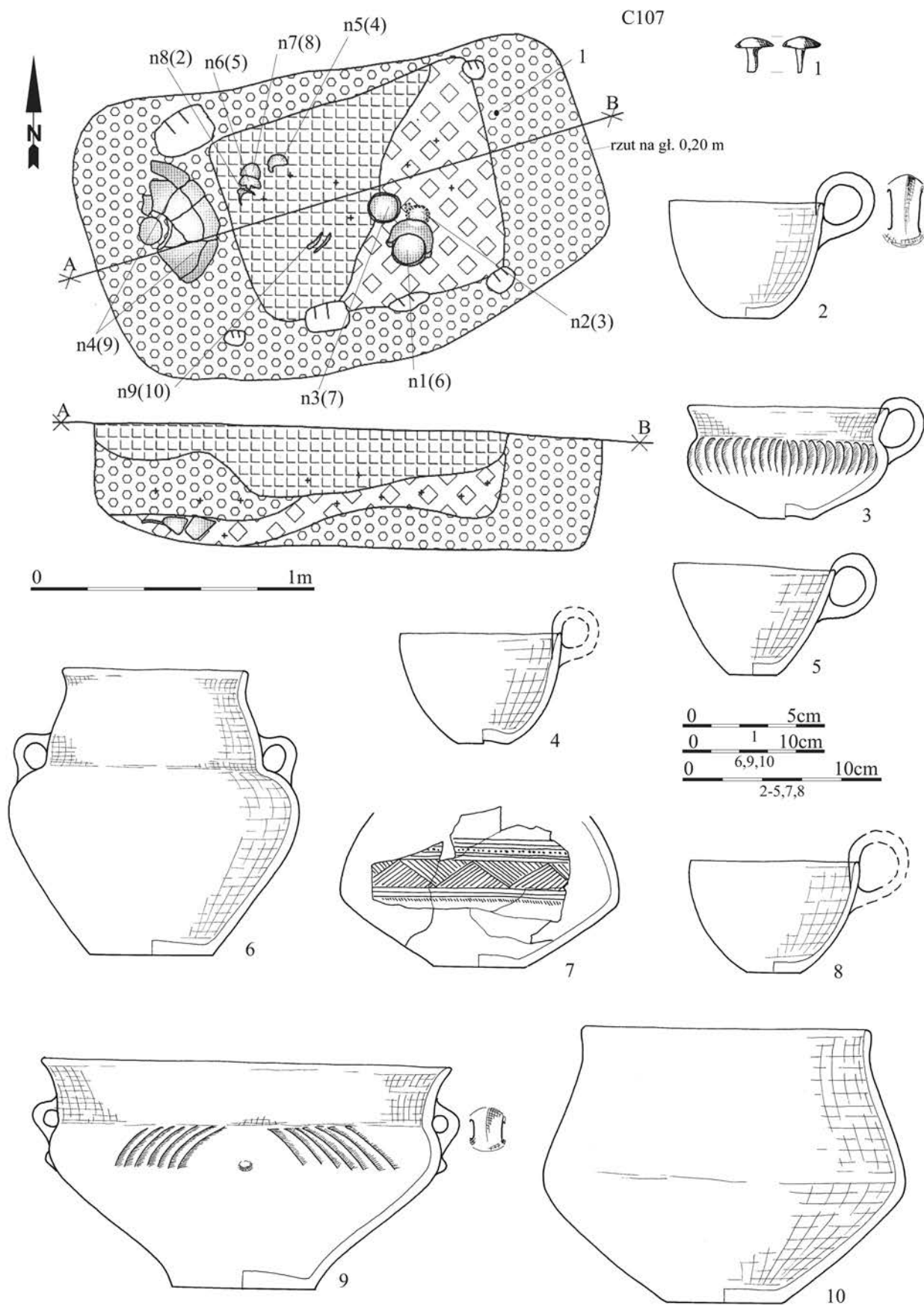
Tablica/Plate 650. Chrzanów stan. 4. Plany i inwentarze grobowe/grave plans and grave goods. A: grób/grave C101; B: grób/grave C104



Tablica/Plate 651. Chrzanów stan. 4. Plany i inwentarze grobowe/grave plans and grave goods: grób/grave C103

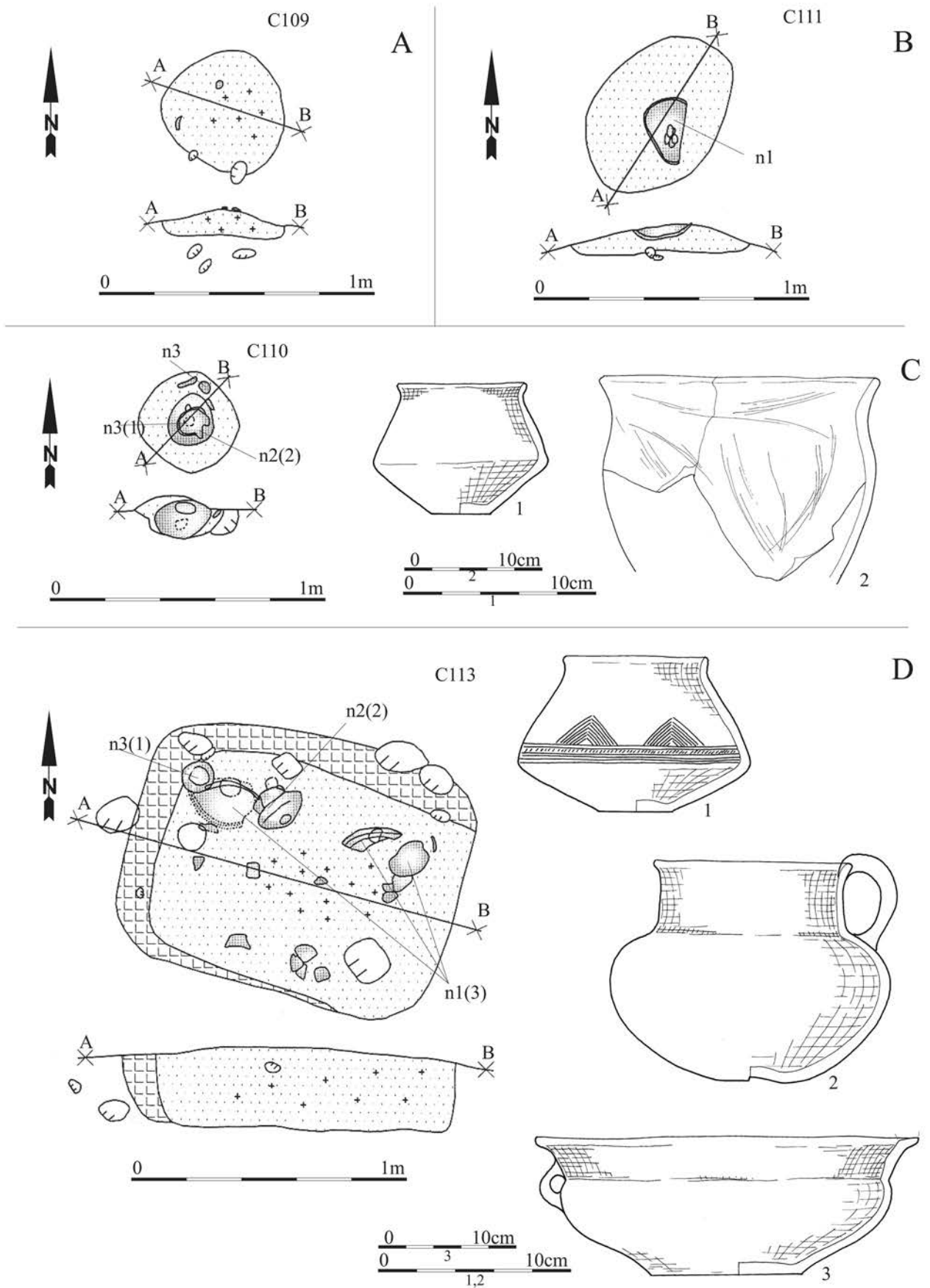


Tablica/Plate 652. Chrzanów stan. 4. Plany i inwentarze grobowe/grave plans and grave goods. A: grób/grave C105; B: grób/grave C106: 1-2 – glina/clay; C: grób/grave C98

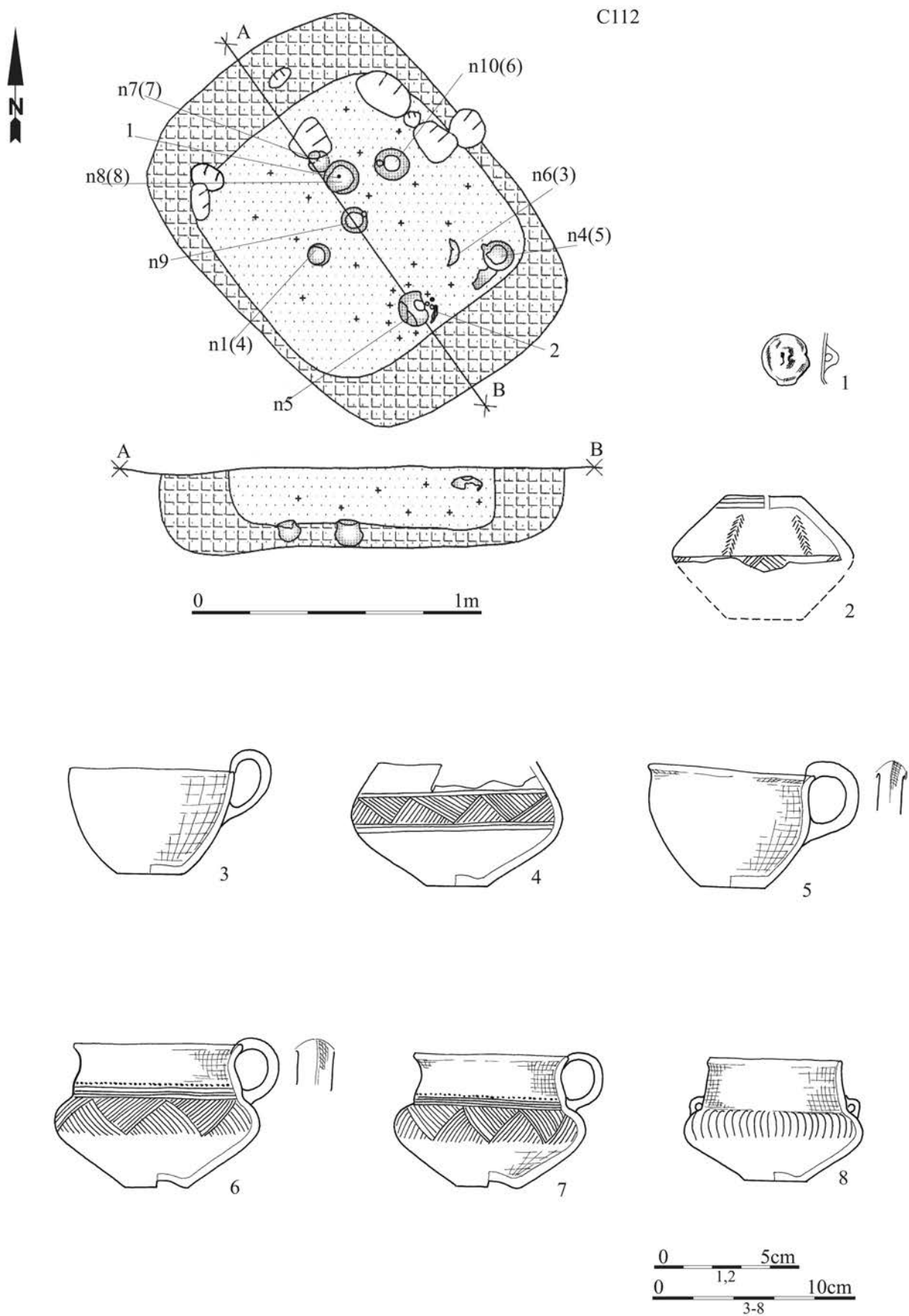


Tablica/Plate 653. Chrzanów stan. 4. Plany i inwentarze grobowe/grave plans and grave goods: grób/grave C107:

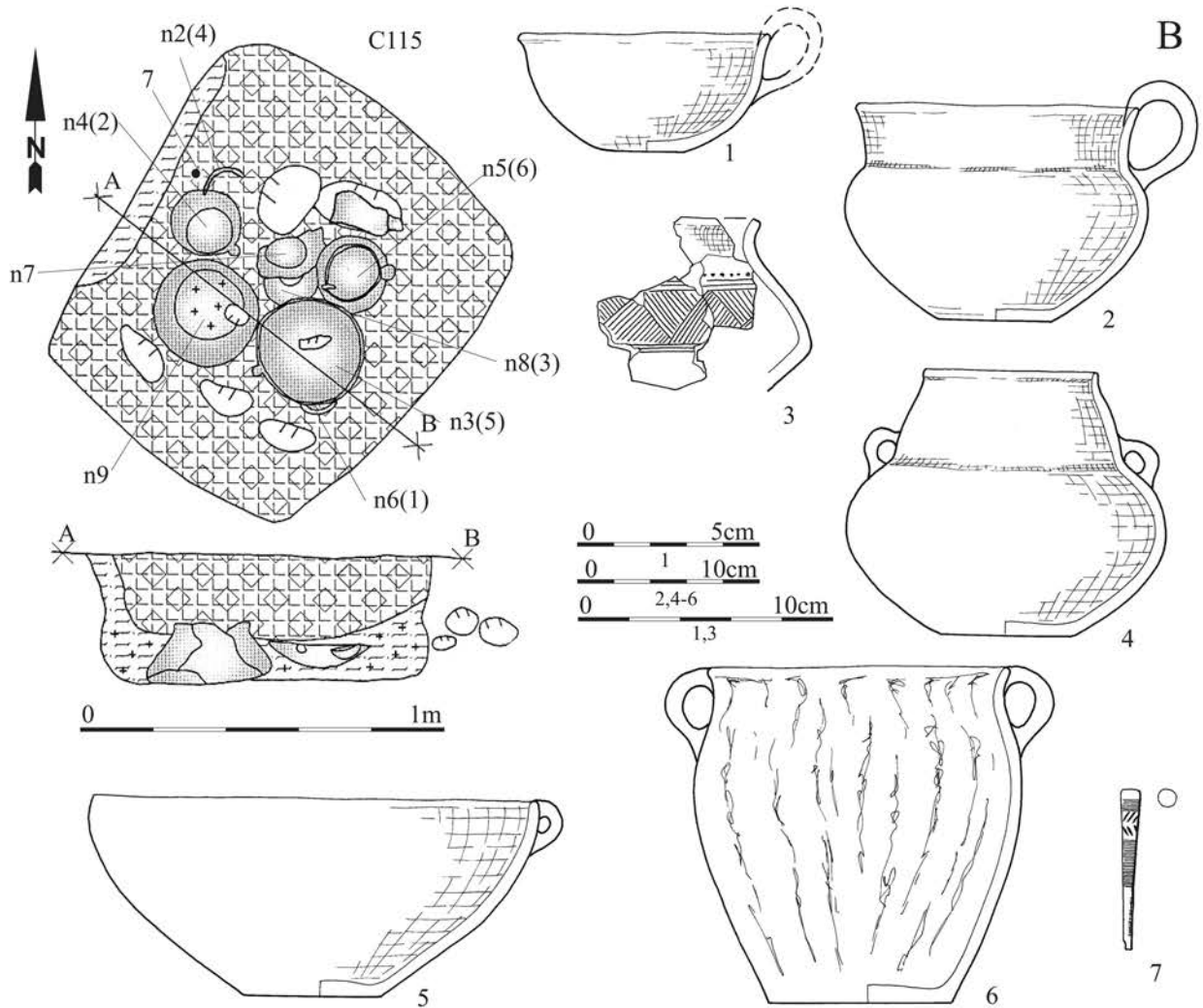
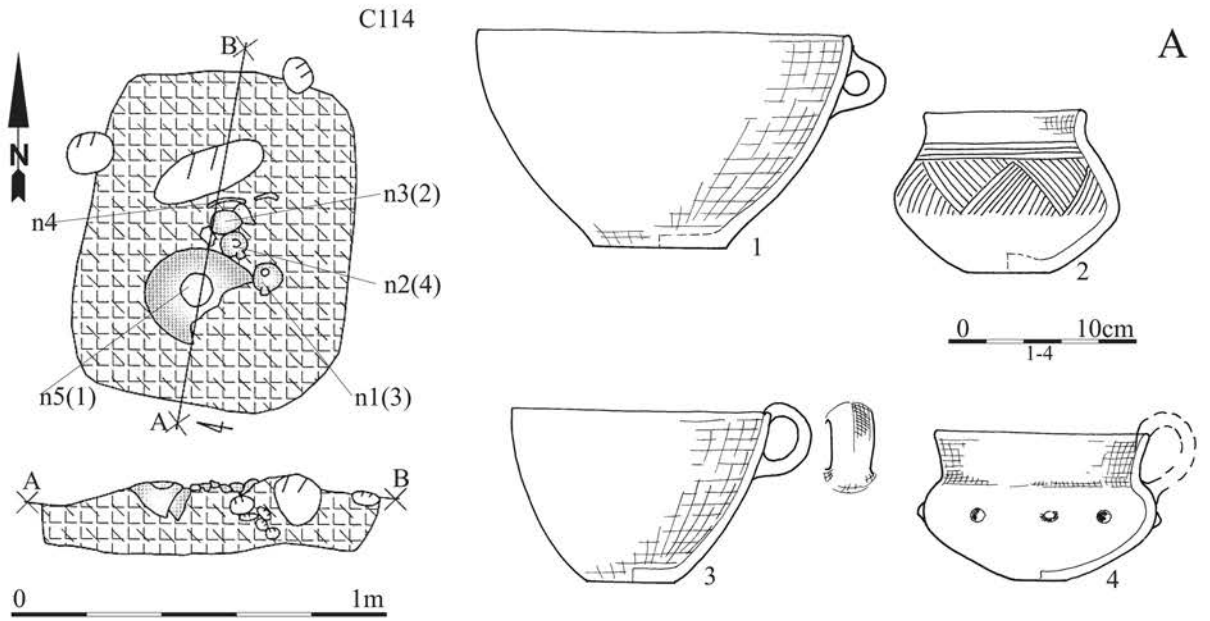
1 - brąz/bronze



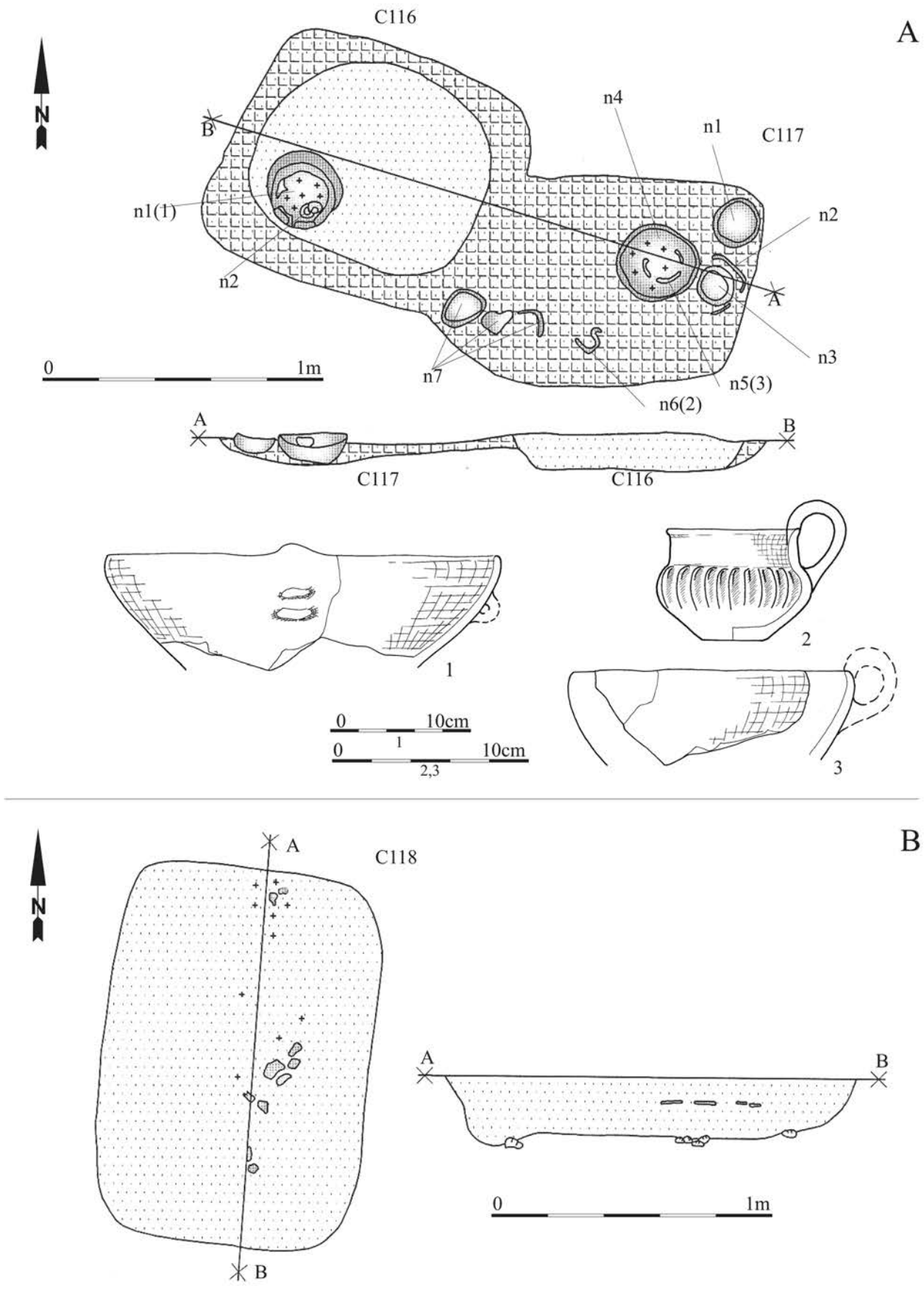
Tablica/Plate 654. Chrzanów stan. 4. Plany i inwentarze/plans and inventory. A: grób/grave C109; B: obiekt/object C111; C: obiekt/object C110; D: grób/grave C113



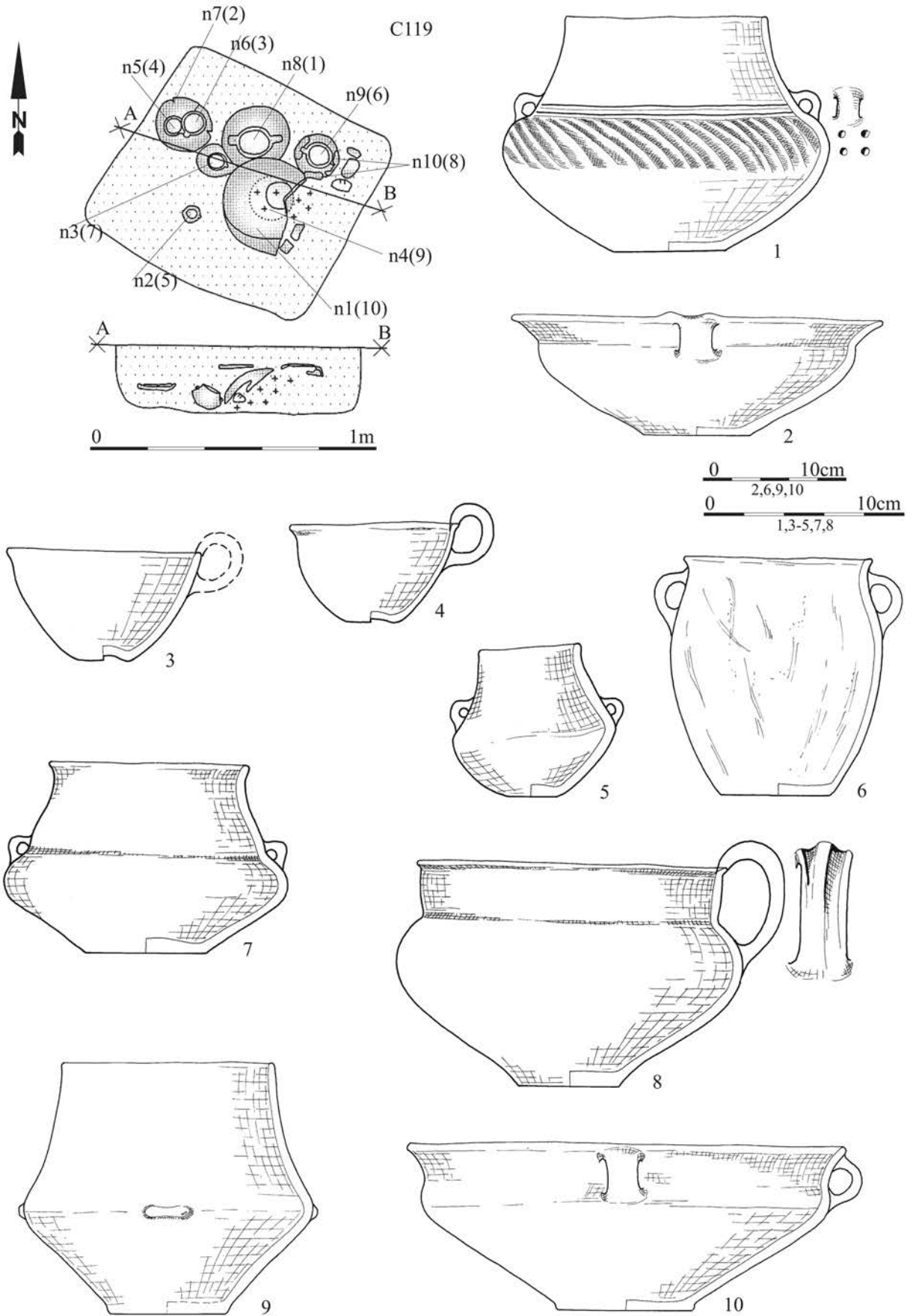
Tablica/Plate 655. Chrzanów stan. 4. Plany i inwentarze grobowe/grave plans and grave goods: grób/grave C112:
 1 – brąz/bronze, 2 – glina/clay



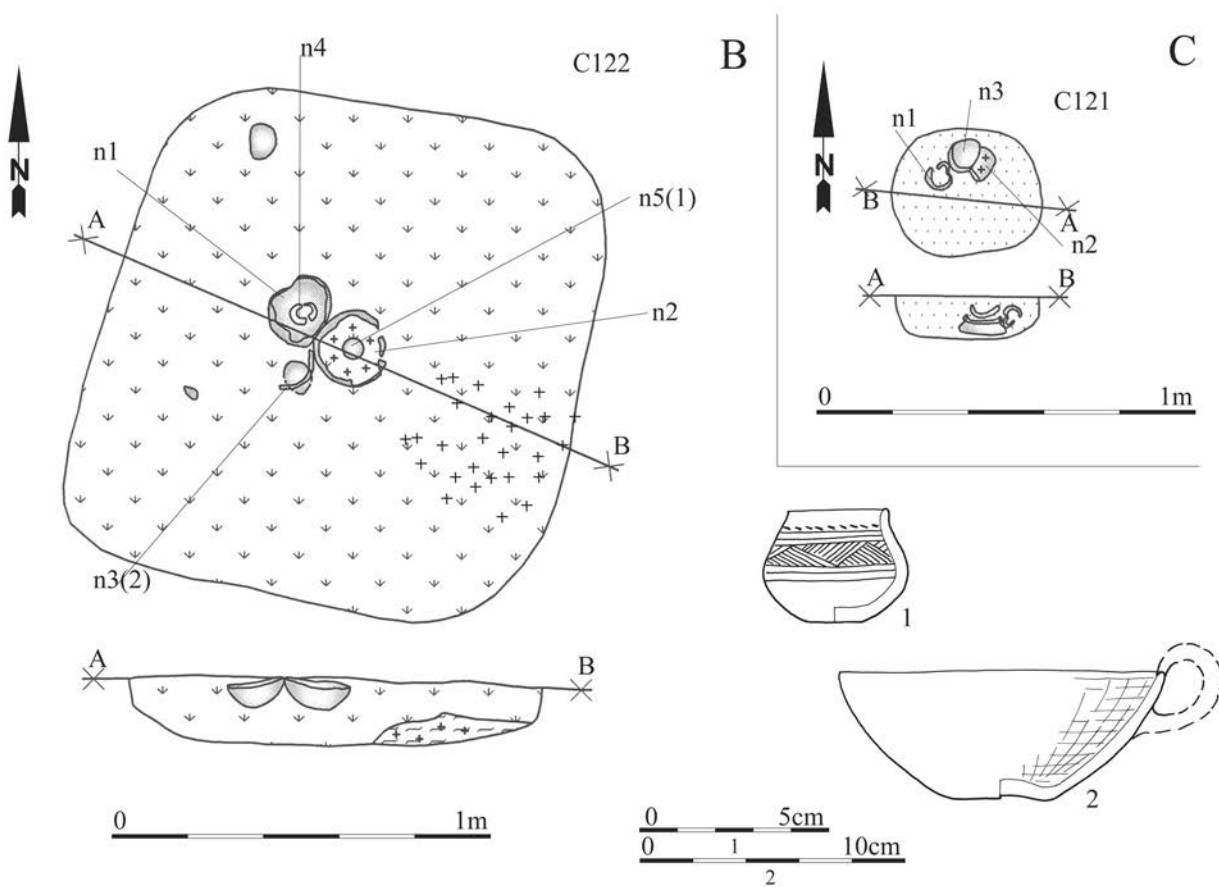
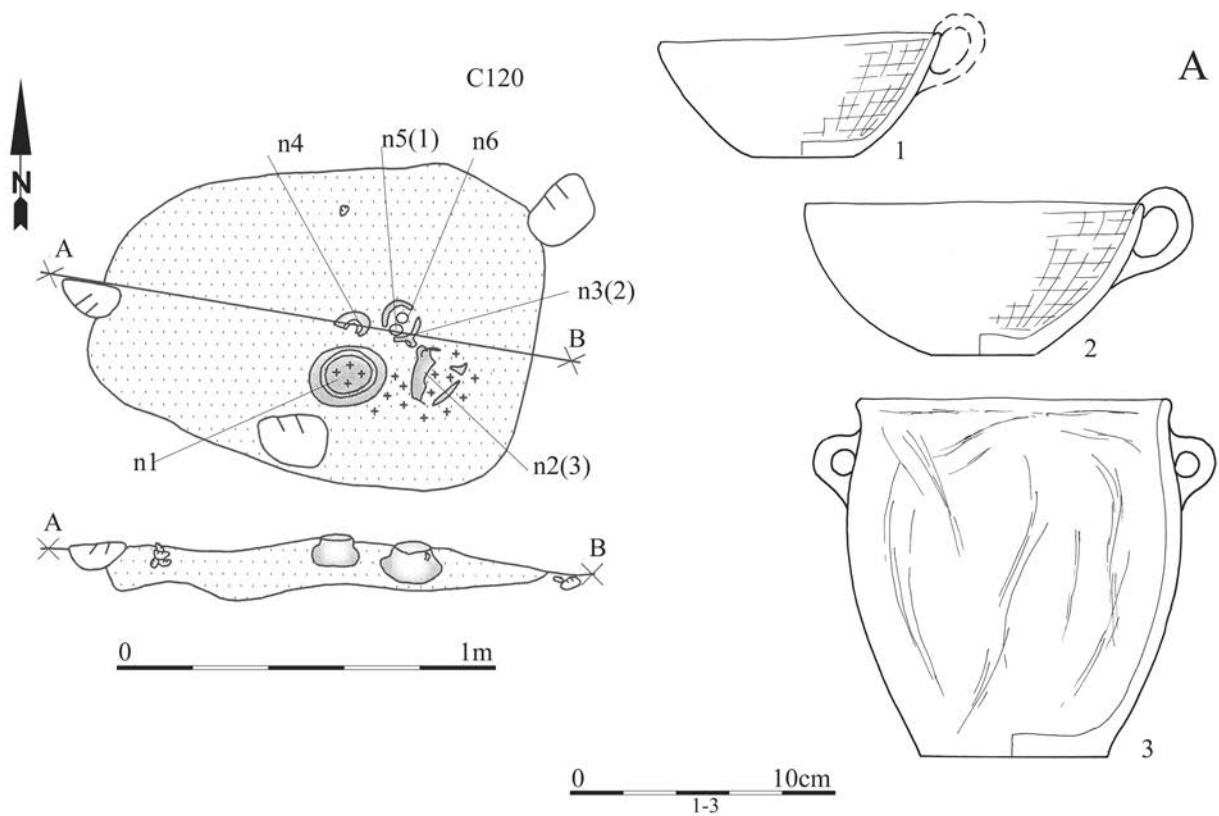
Tablica/Plate 656. Chrzanów stan. 4. Plany i inwentarze/plans and inventory. A; obiekt/object C114; B: grób/grave C115: 7 - brąz/bronze



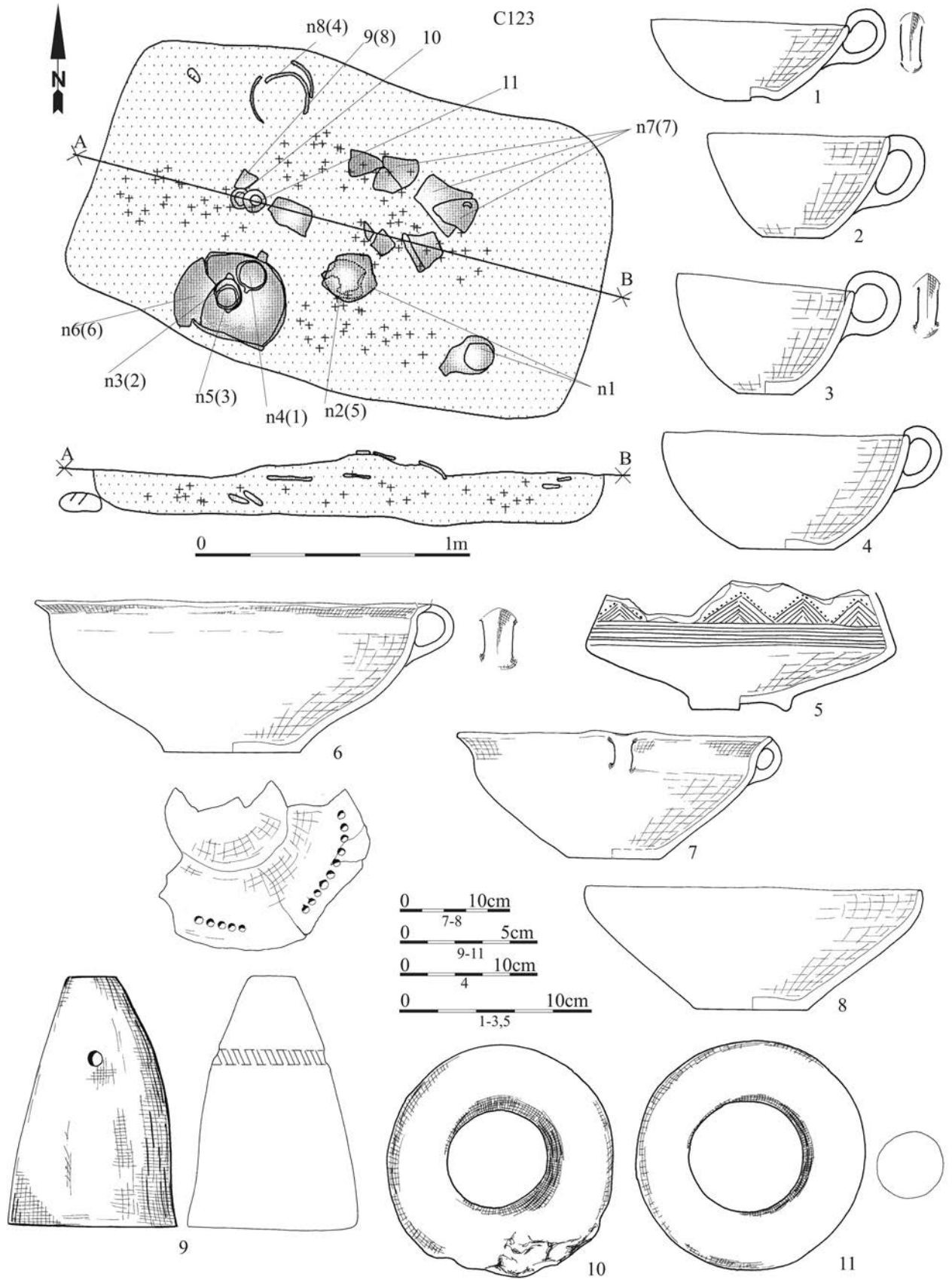
Tablica/Plate 657. Chrzanów stan. 4. Plany i inwentarze grobowe/grave plans and grave goods. A: grób/grave C116, grób/grave C117; B: grób/grave C118



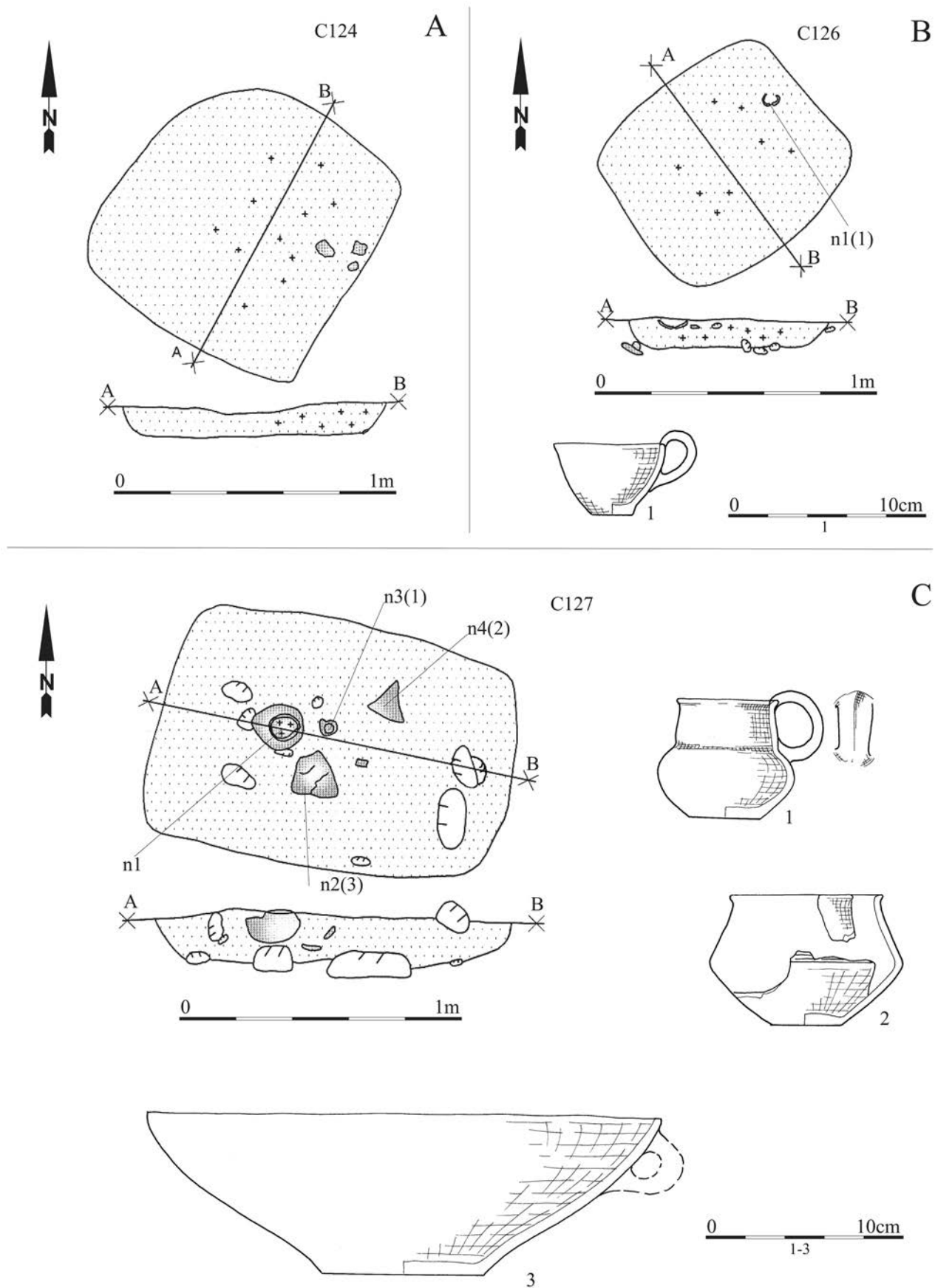
Tablica/Plate 658. Chrzanów stan. 4. Plany i inwentarze grobowe/grave plans and grave goods: grób/grave C119



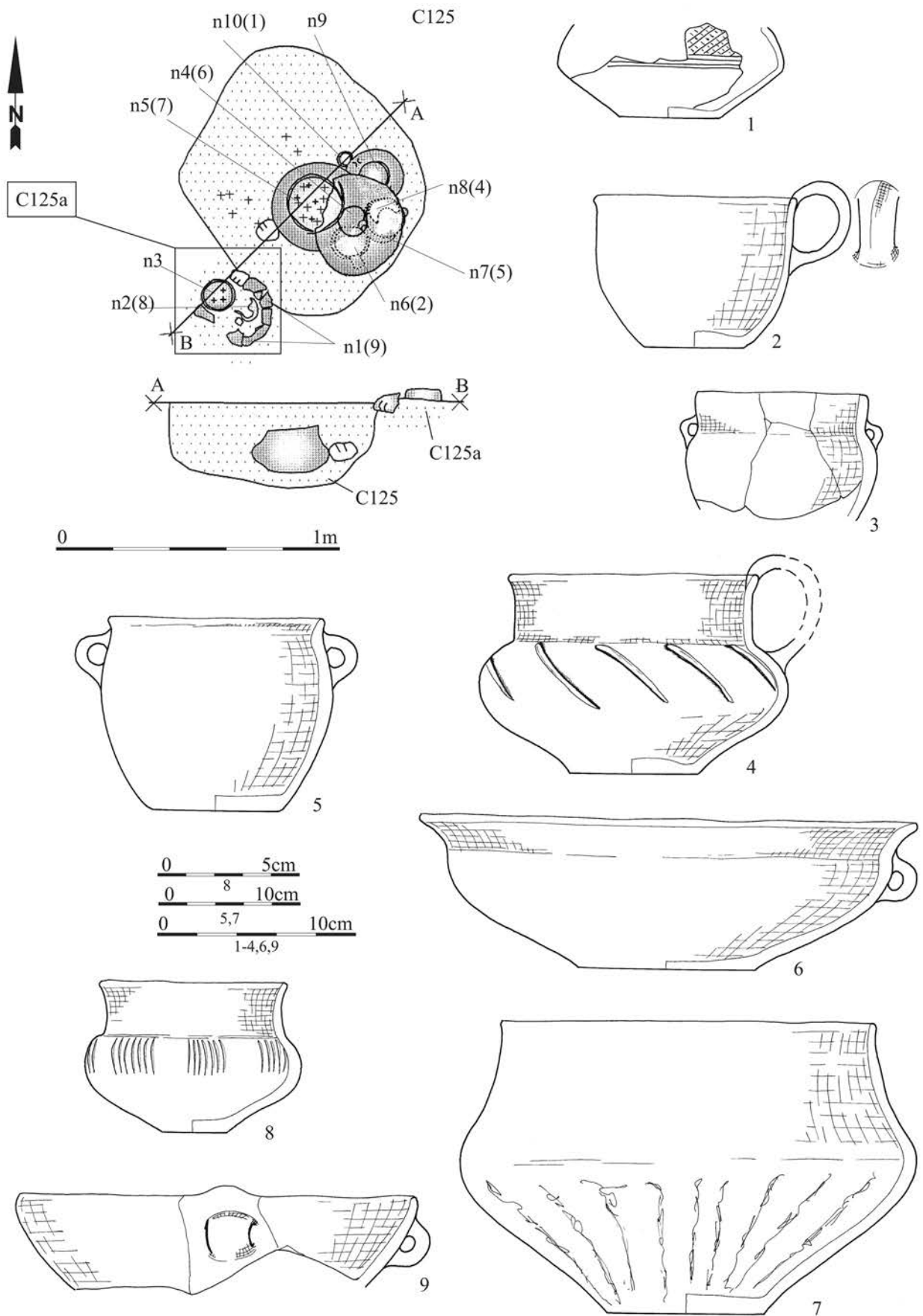
Tablica/Plate 659. Chrzanów stan. 4. Plany i inwentarze grobowe/grave plans and grave goods. A: grób/grave C120; B: grób/grave C122; C: grób/grave C121



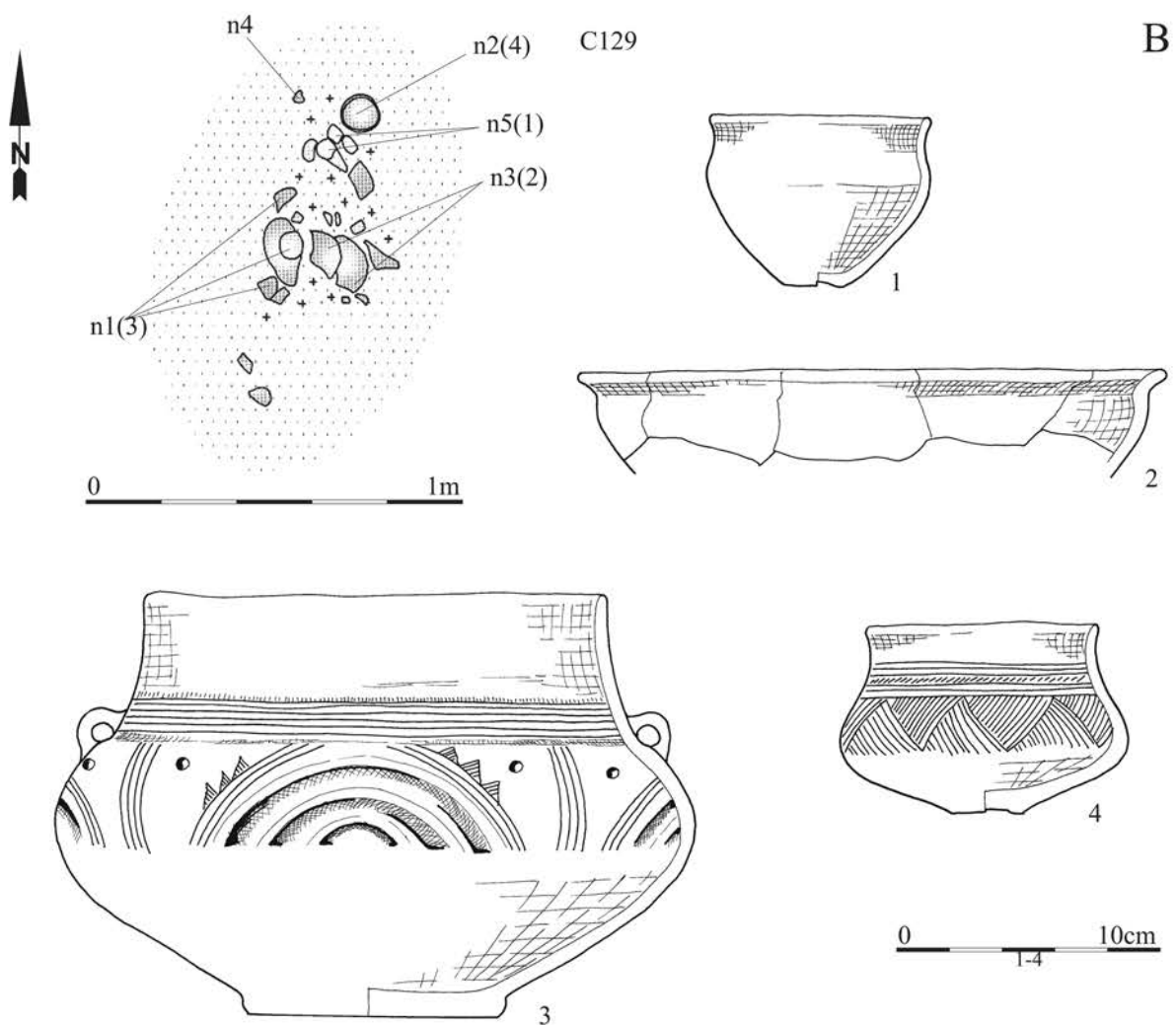
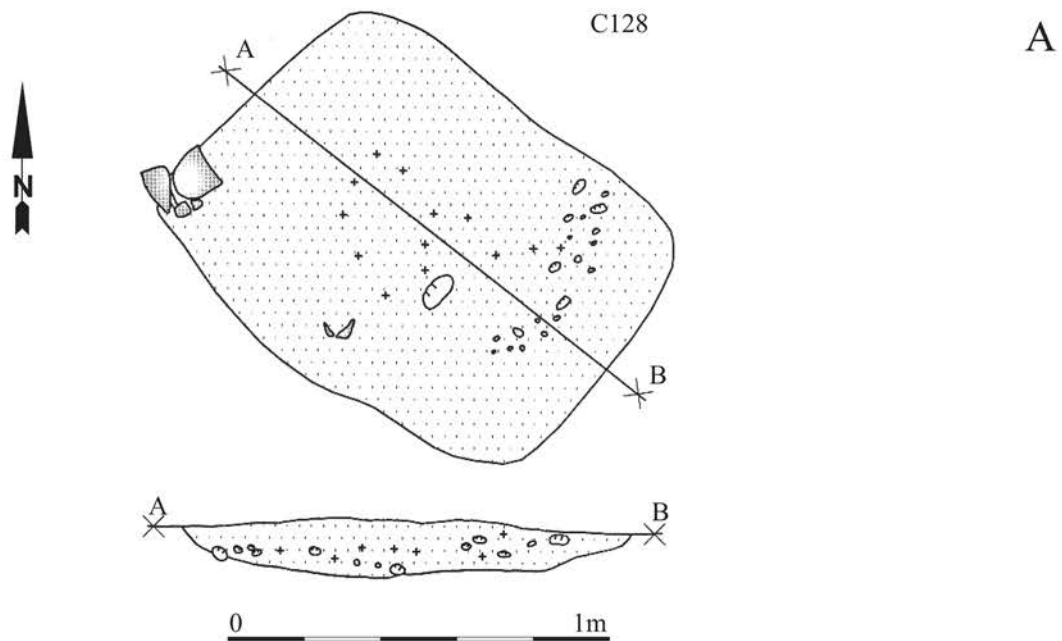
Tablica/Plate 660. Chrzanów stan. 4. Plany i inwentarze grobowe/grave plans and grave goods: grób/grave C123:
9-11 – glina/clay



Tablica/Plate 661. Chrzanów stan. 4. Plany i inwentarze grobowe/grave plans and grave goods. A: grób/grave C124; B: grób/grave C126; C: grób/grave C127

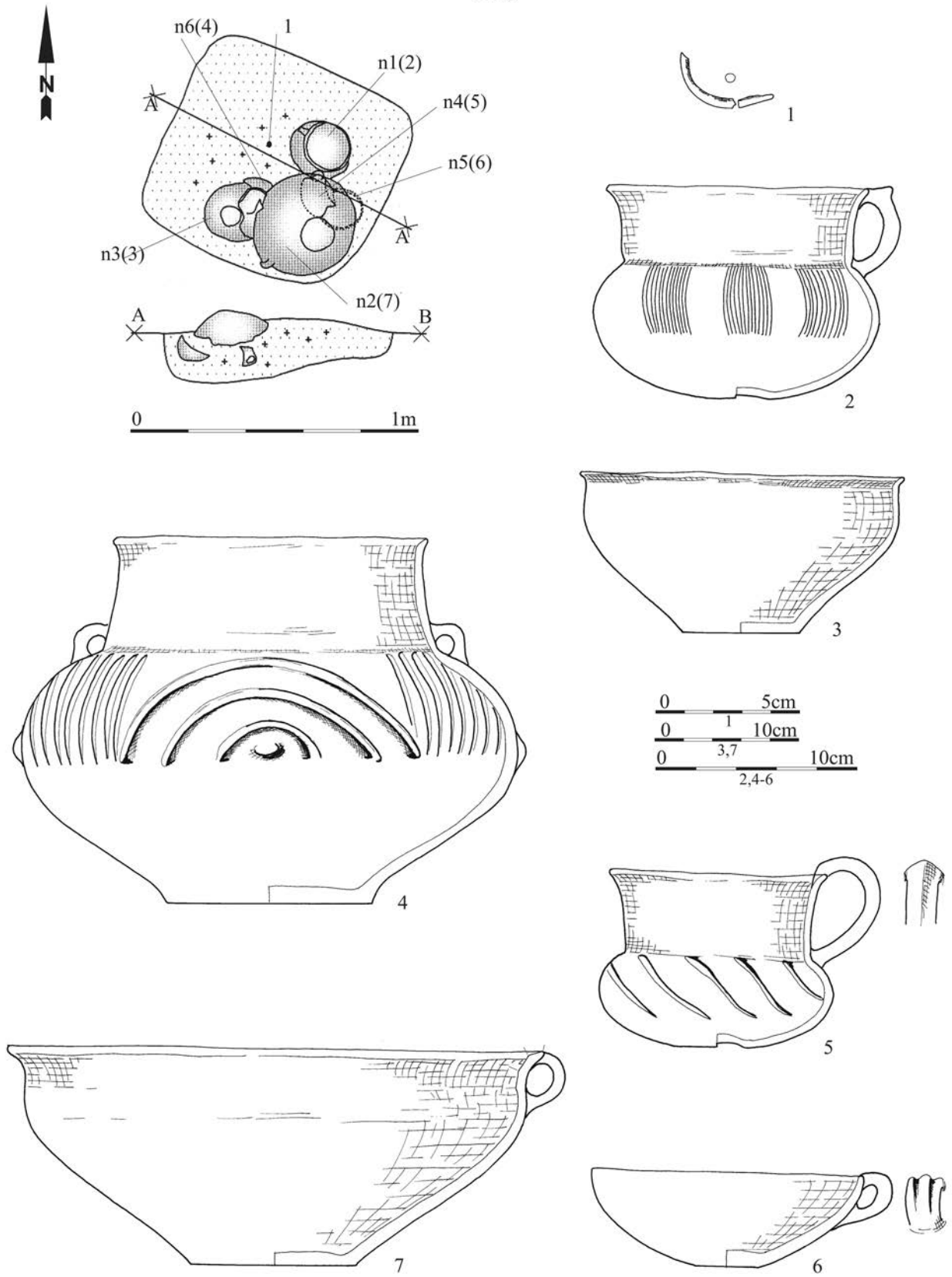


Tablica/Plate 662. Chrzanów stan. 4. Plany i inwentarze grobowe/grave plans and grave goods: grób/grave C125, grób/grave C125a



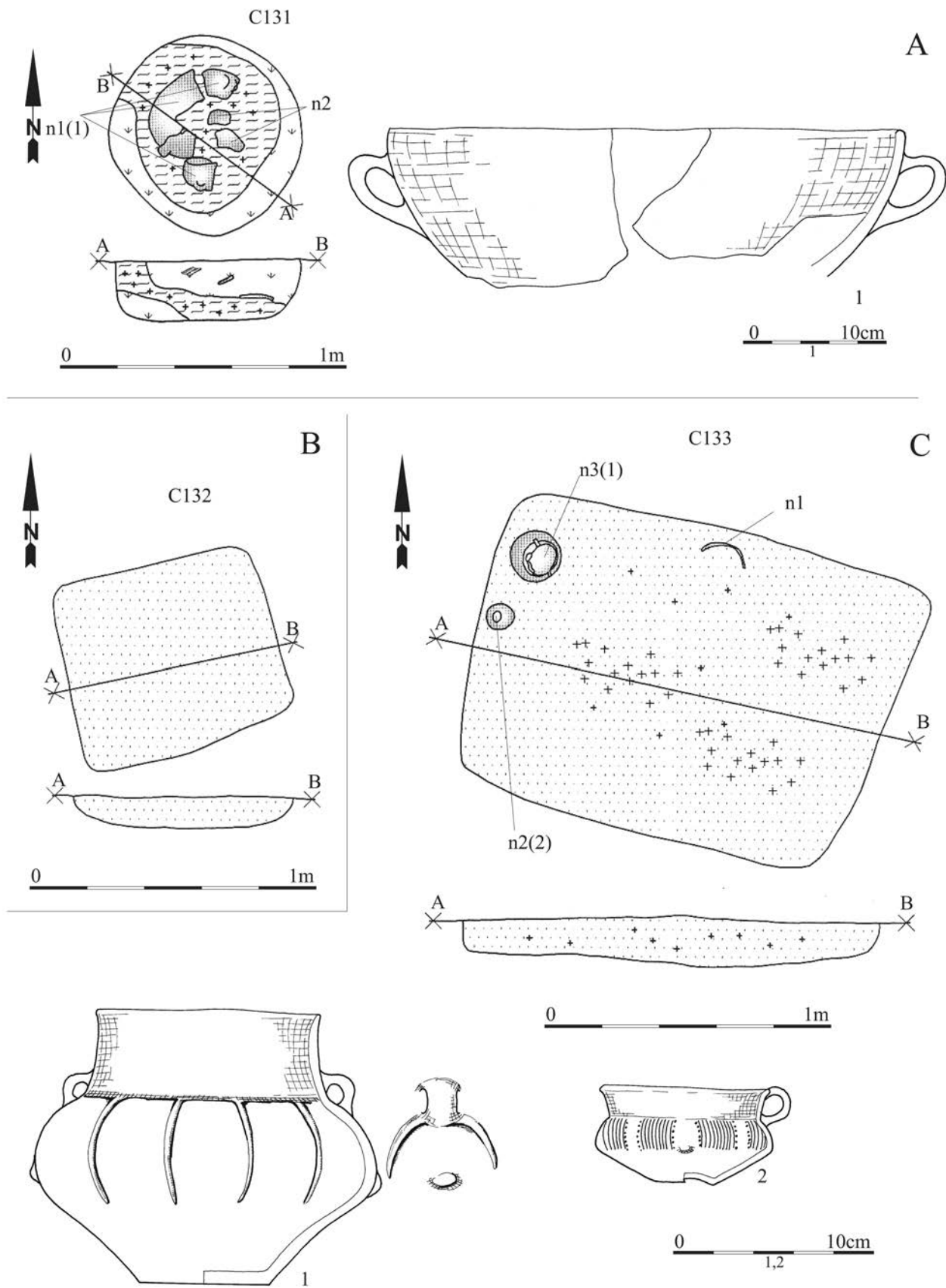
Tablica/Plate 663. Chrzanów stan. 4. Plany i inwentarze grobowe/grave plans and grave goods. A: grób/grave C128; B: grób/grave C129

C130

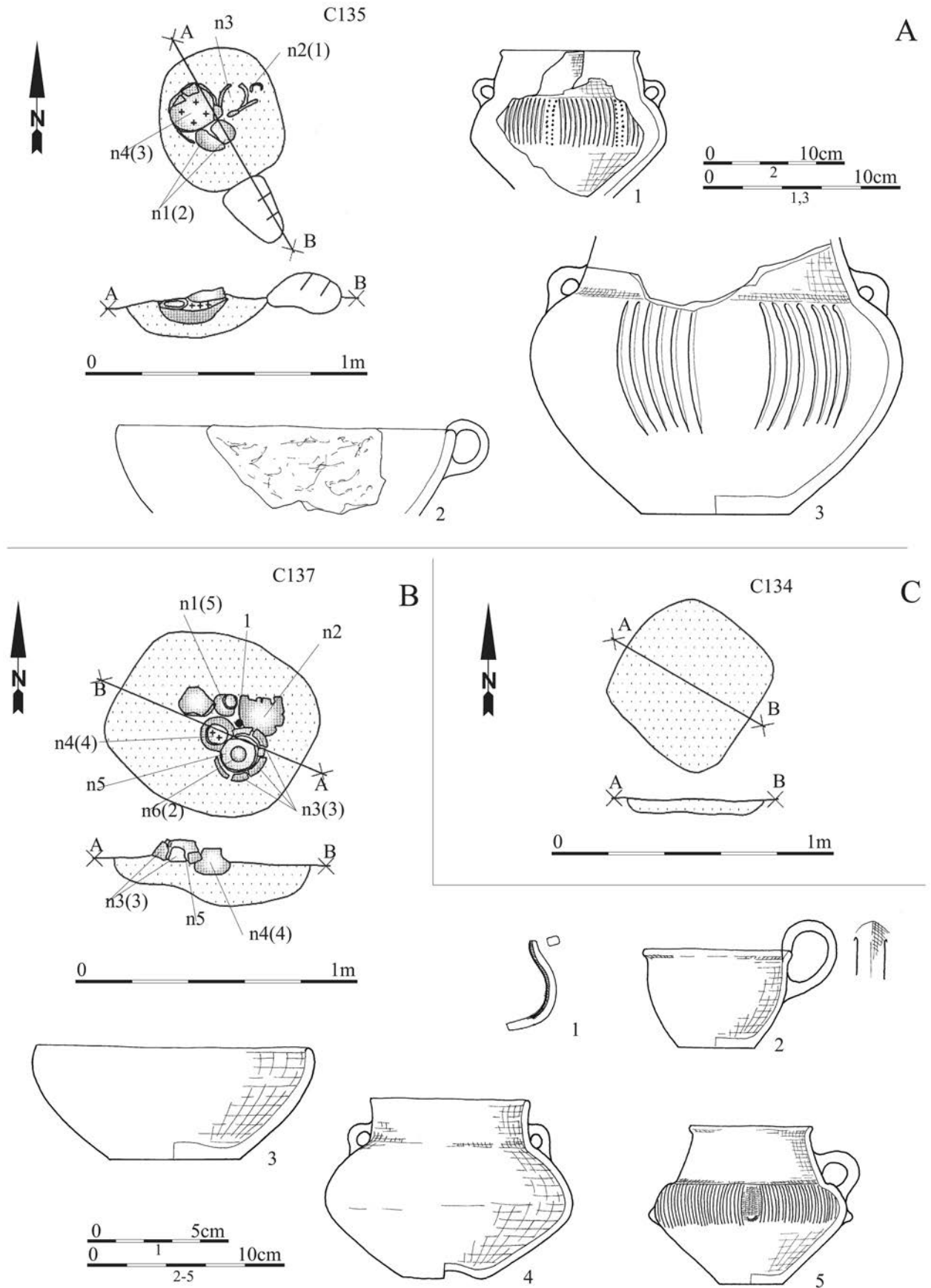


Tablica/Plate 664. Chrzanów stan. 4. Plany i inwentarze grobowe/grave plans and grave goods: grób/grave C130:

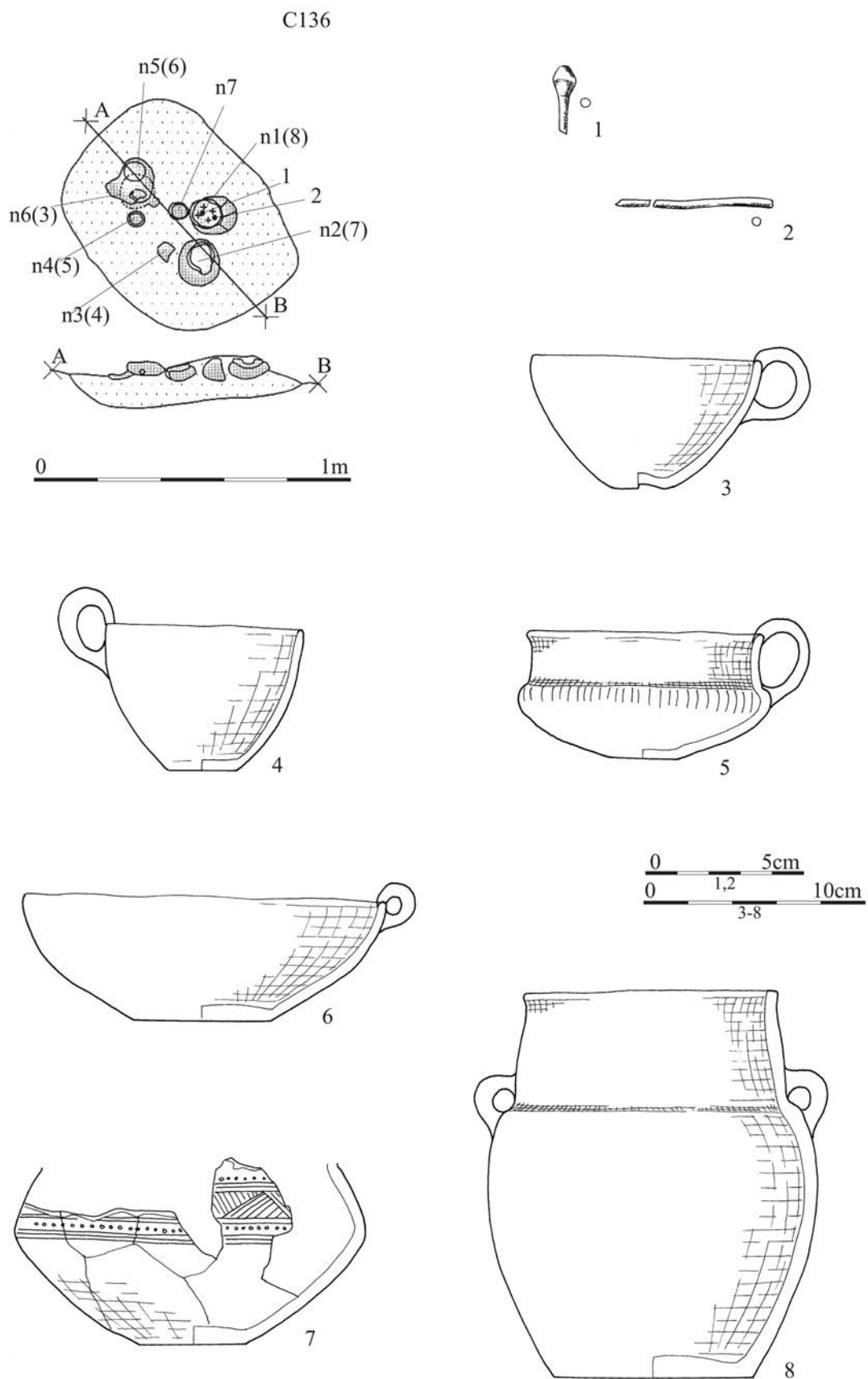
1 - brąz/bronze



Tablica/Plate 665. Chrzanów stan. 4. Plany i inwentarze/plans and inventory. A: grób/grave C131; B: obiekt/object C132; C: grób/grave C133

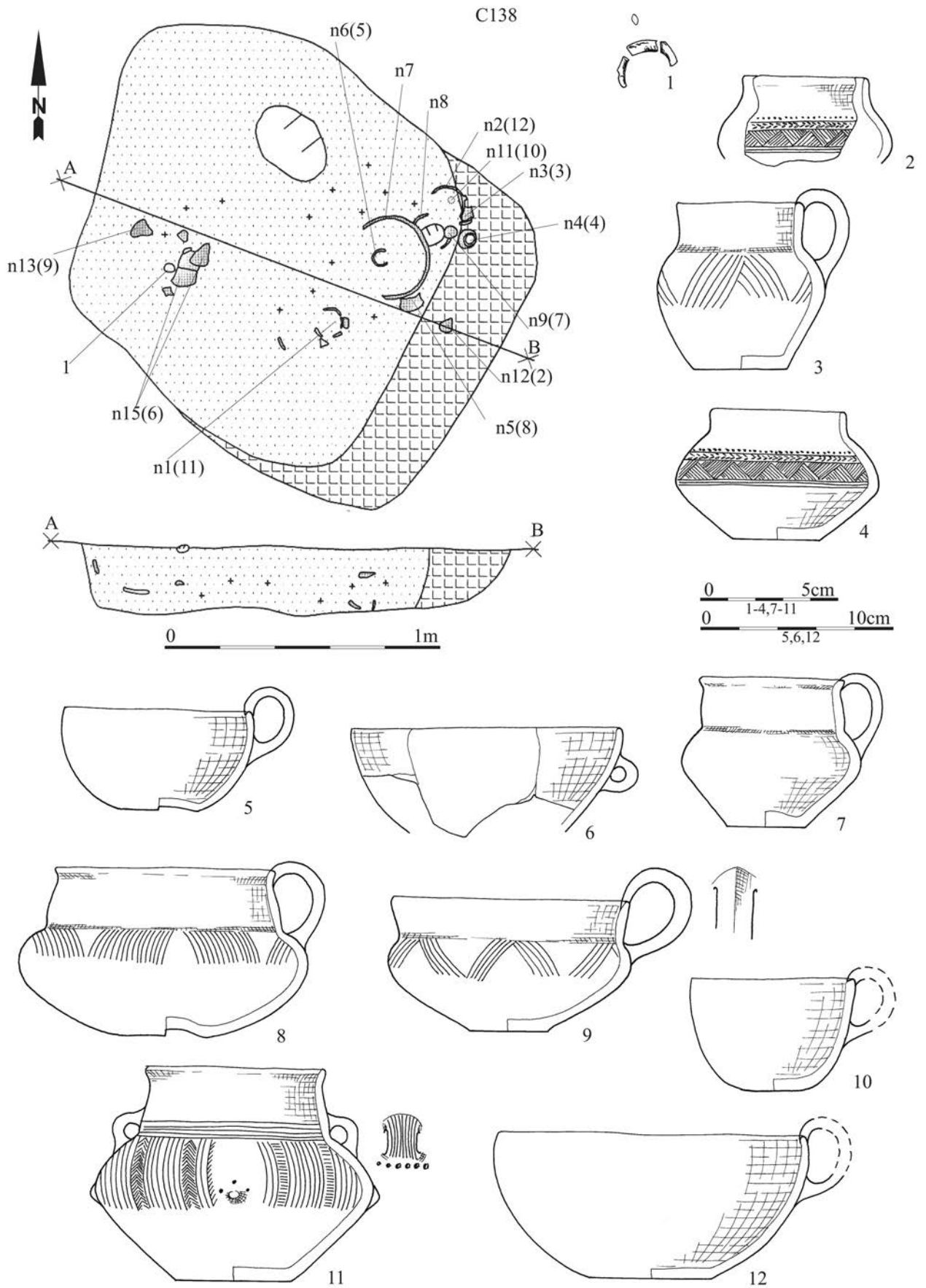


Tablica/Plate 666. Chrzanów stan. 4. Plany i inwentarze/plans and inventory. A: grób/grave C135; B: grób/grave C137: 1 - brąz/bronze; C: obiekt/object C134;



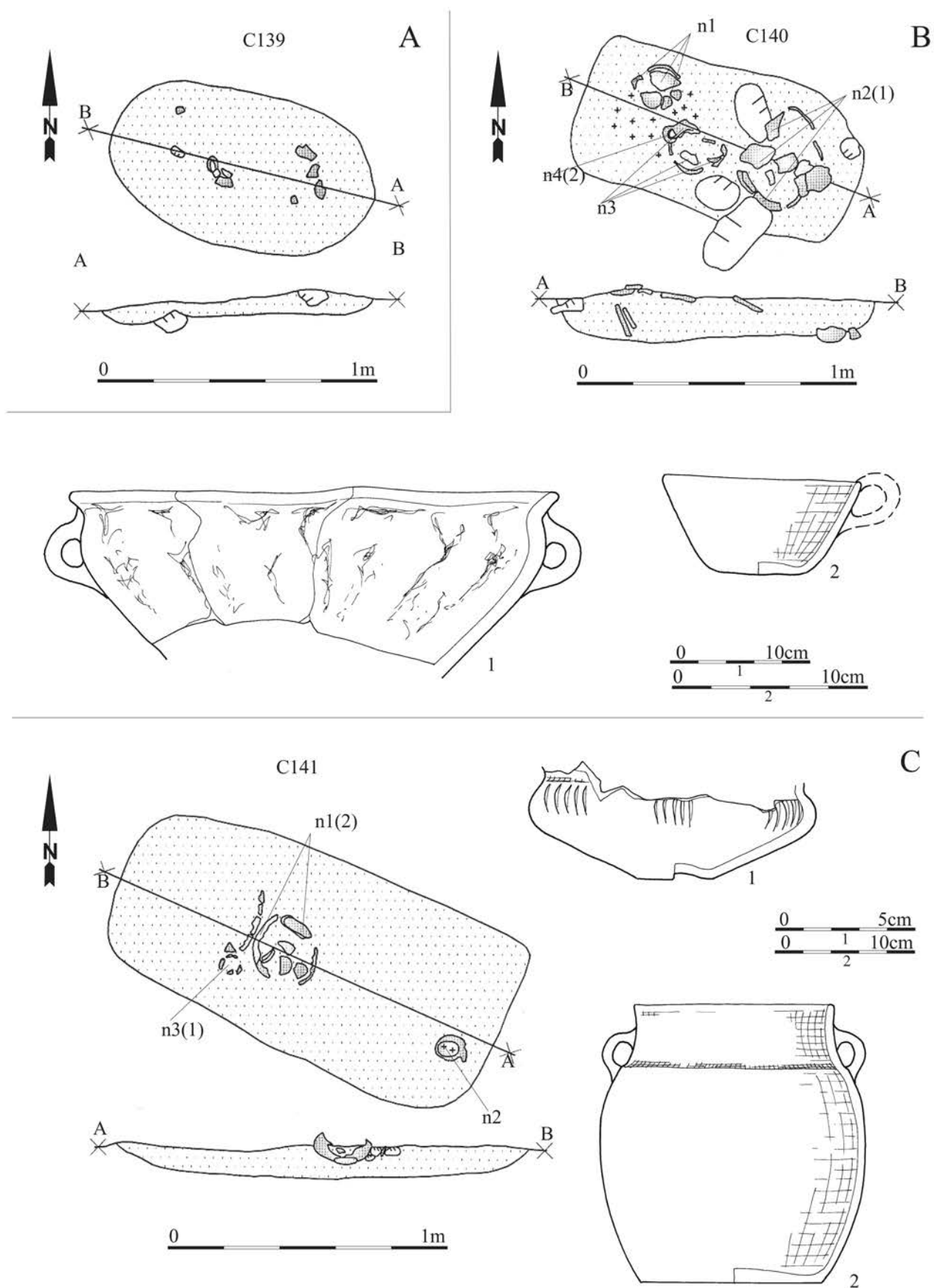
Tablica/Plate 667. Chrzanów stan. 4. Plany i inwentarze grobowe/grave plans and grave goods: grób/grave C136:

1-2 – brąz/bronze

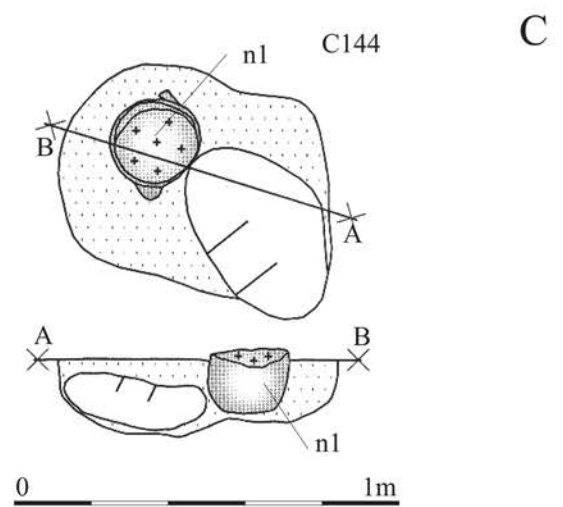
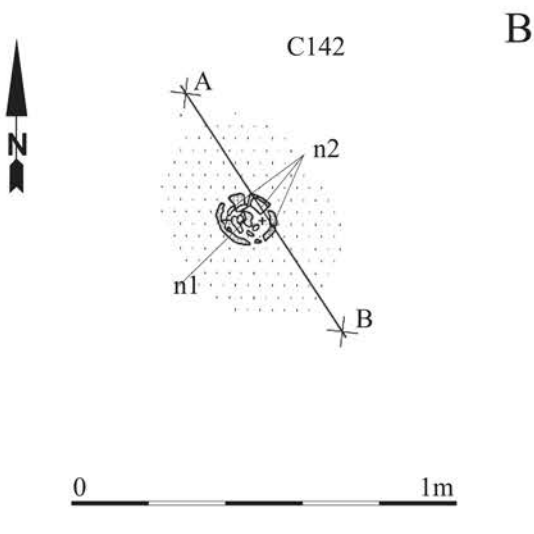
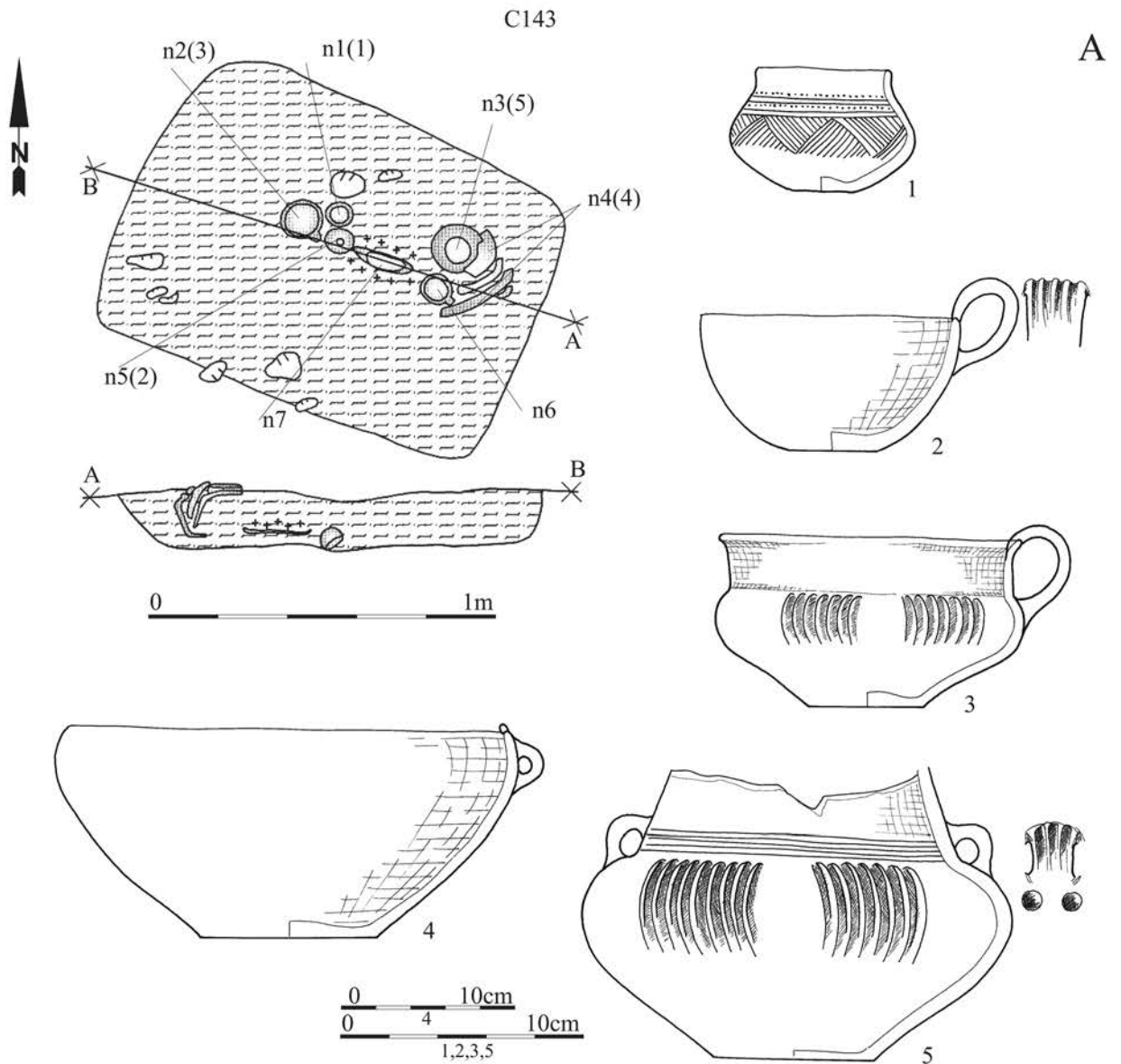


Tablica/Plate 668. Chrzanów stan. 4. Plany i inwentarze grobowe/grave plans and grave goods: grób/grave C138:

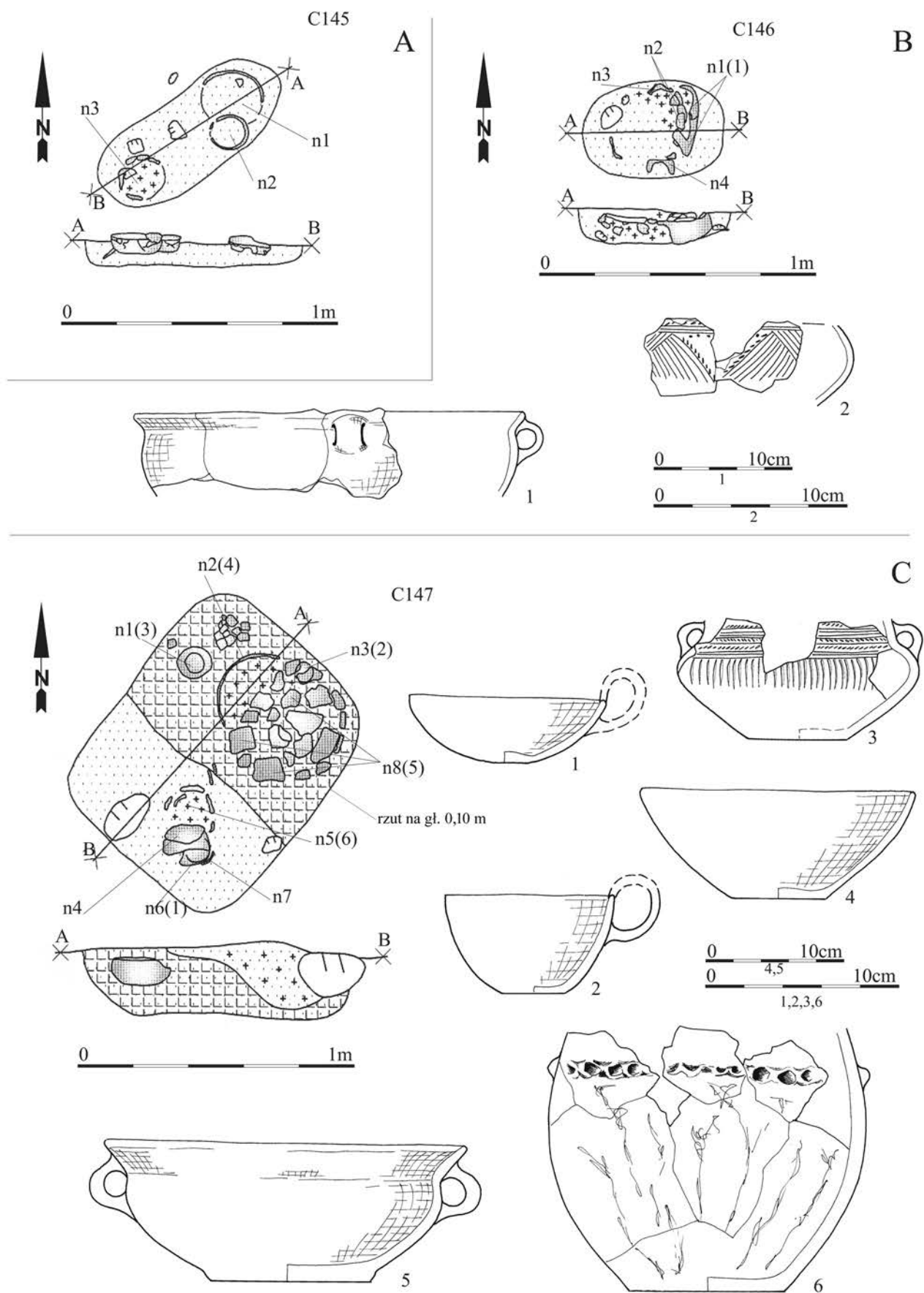
1 – brąz/bronze



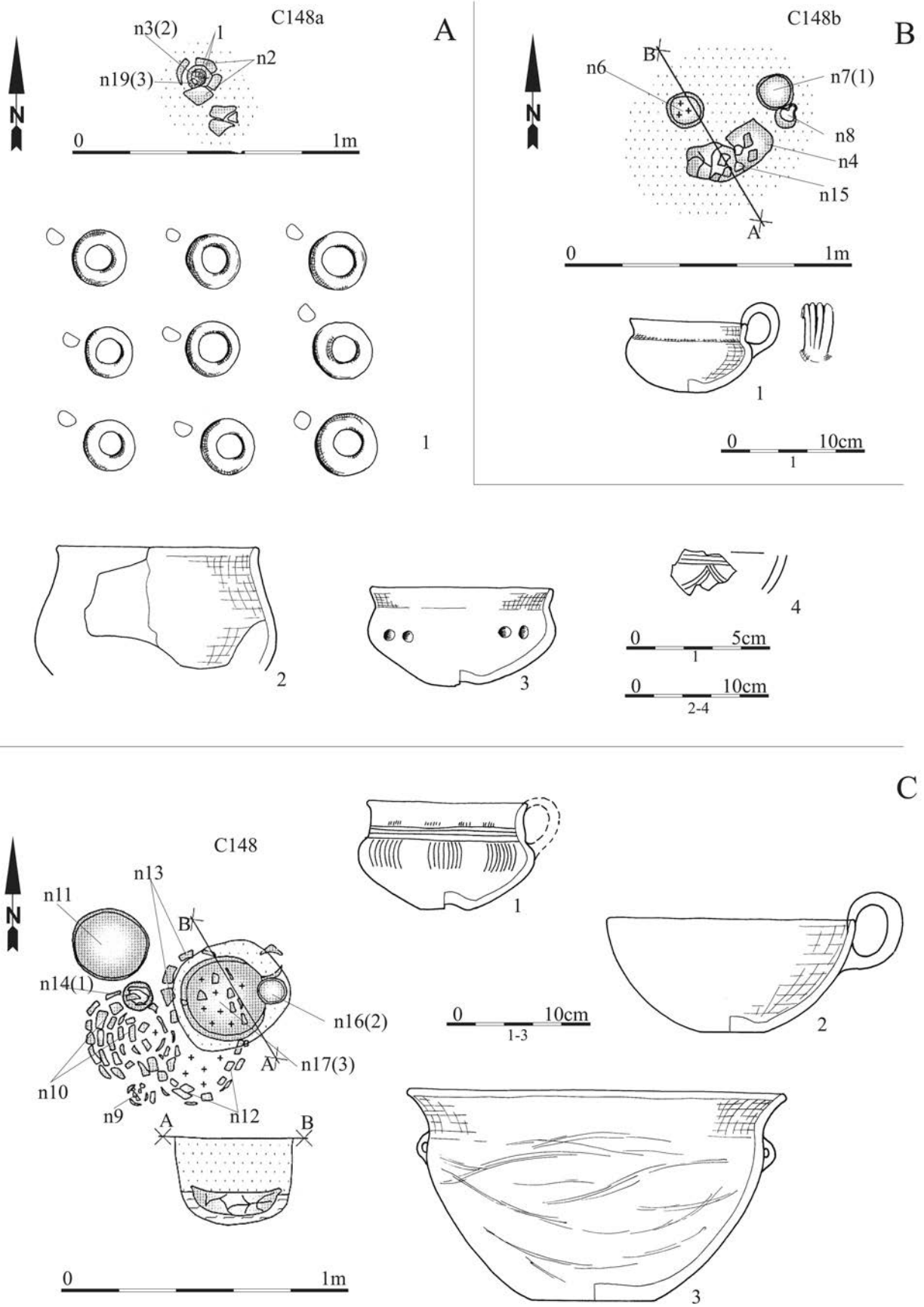
Tablica/Plate 669. Chrzanów stan. 4. Plany i inwentarze grobowe/grave plans and grave goods. A: grób/grave C139; B: grób/grave C140; C: grób/grave C141



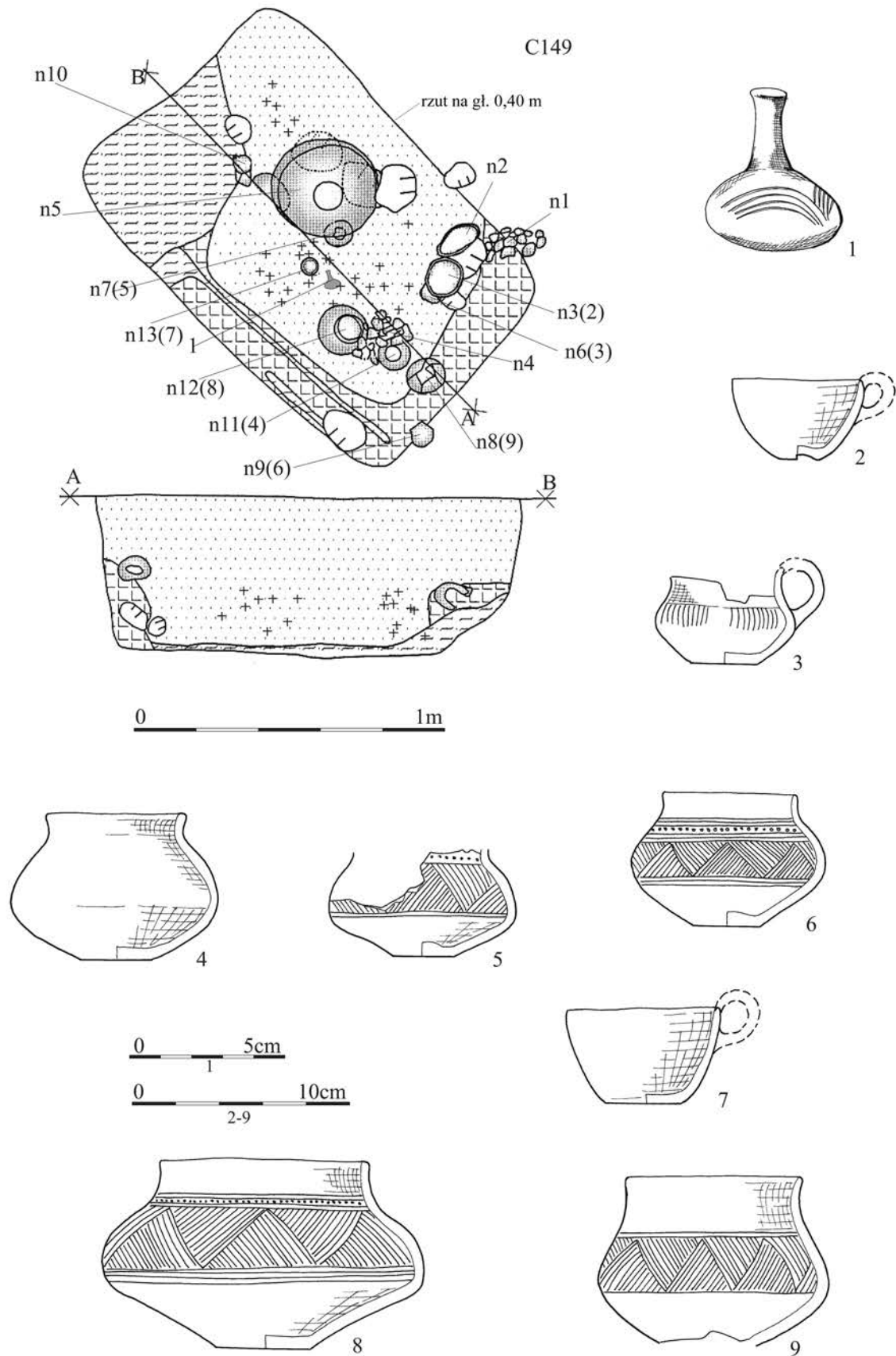
Tablica/Plate 670. Chrzanów stan. 4. Plany i inwentarze grobowe/grave plans and grave goods. A: grób/grave C143; B: grób/grave C142; C: grób/grave C144



Tablica/Plate 671. Chrzanów stan. 4. Plany i inwentarze grobowe/grave plans and grave goods. A: grób/grave C145; B: grób/grave C146; C: grób/grave C147

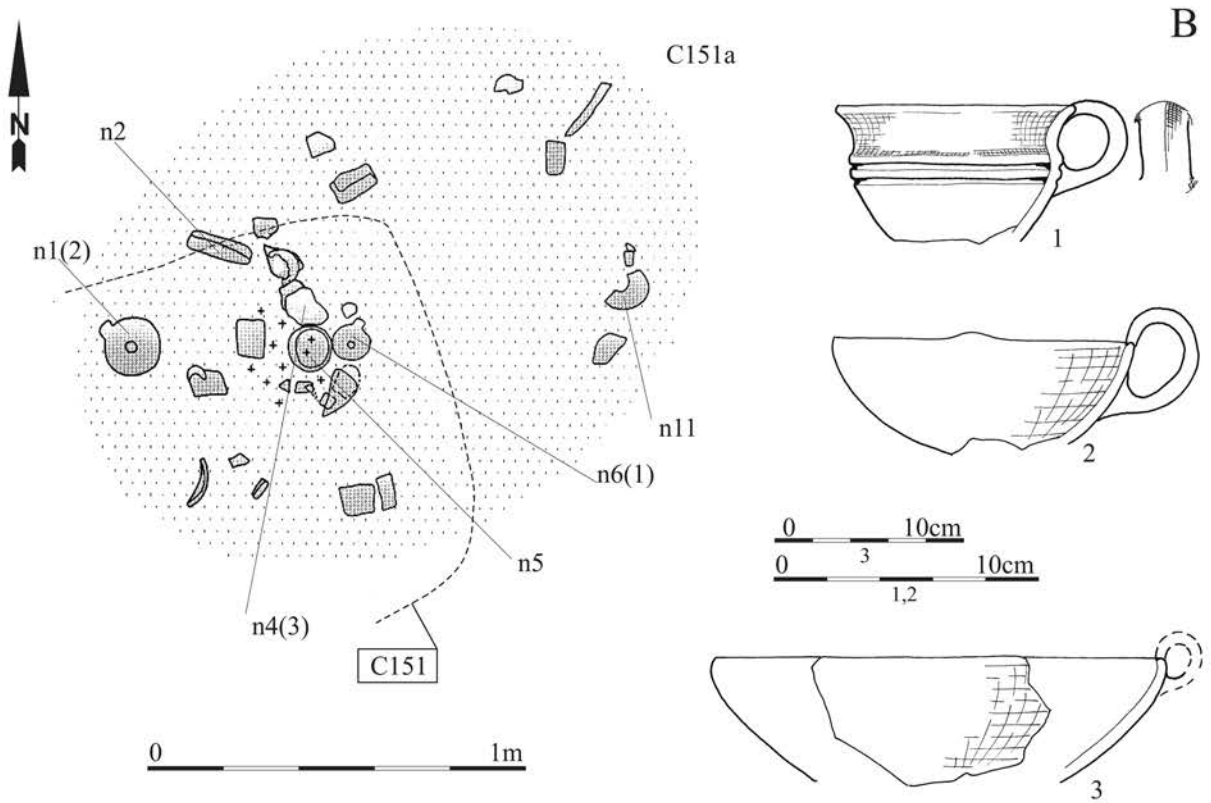
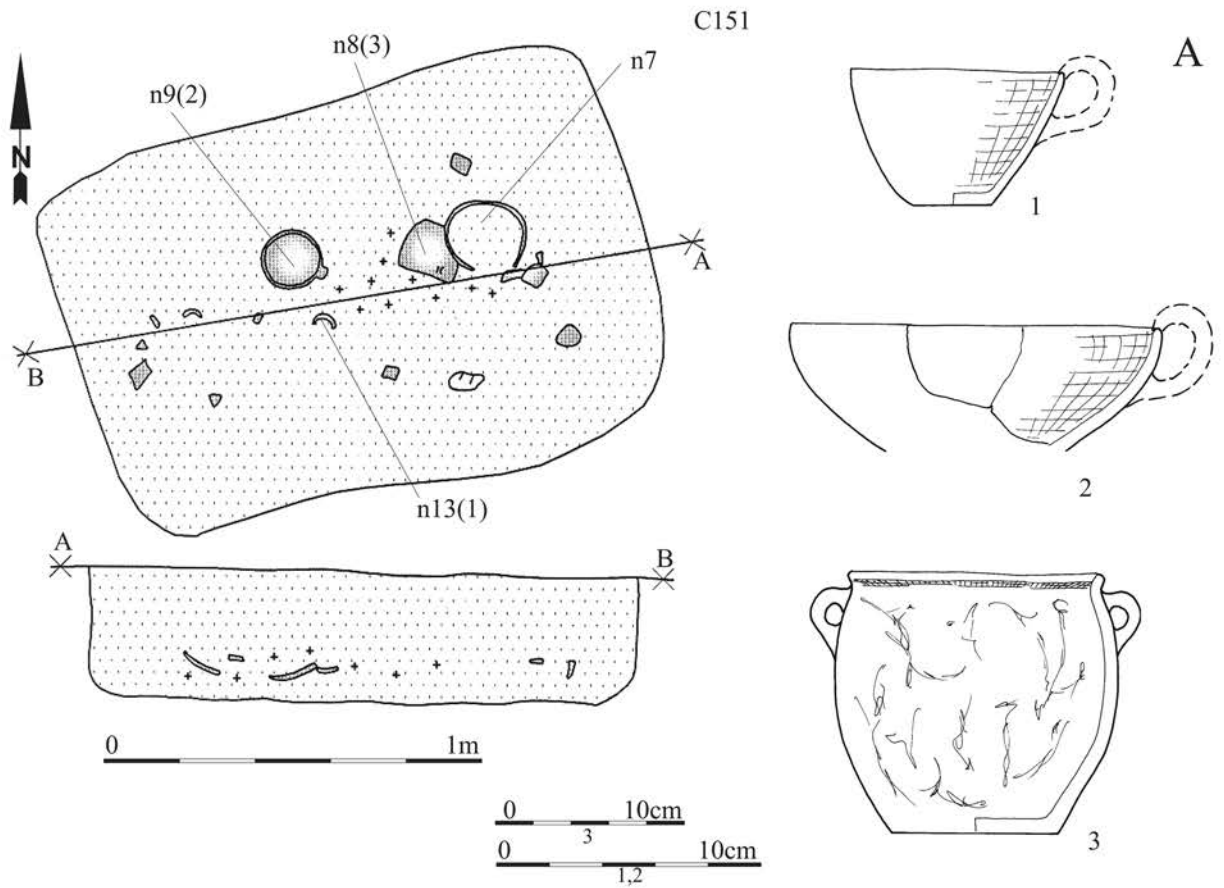


Tablica/Plate 672. Chrzanów stan. 4. Plany i inwentarze grobowe/grave plans and grave goods. A: grób/grave C148a: 1 – glina/clay; B: grób/grave C148b; C: grób/grave C148

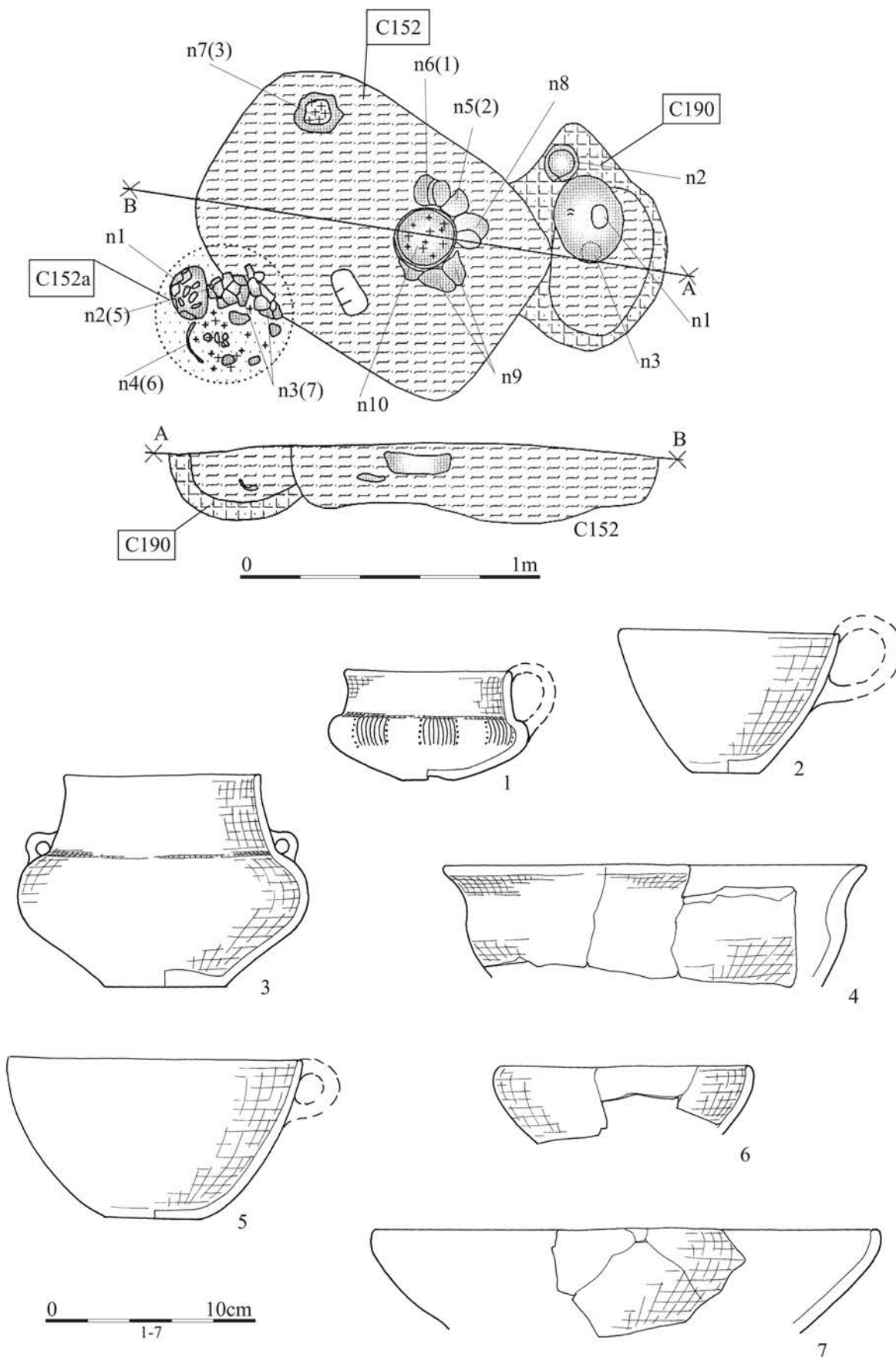


Tablica/Plate 673. Chrzanów stan. 4. Plany i inwentarze grobowe/grave plans and grave goods: grób/grave C149:

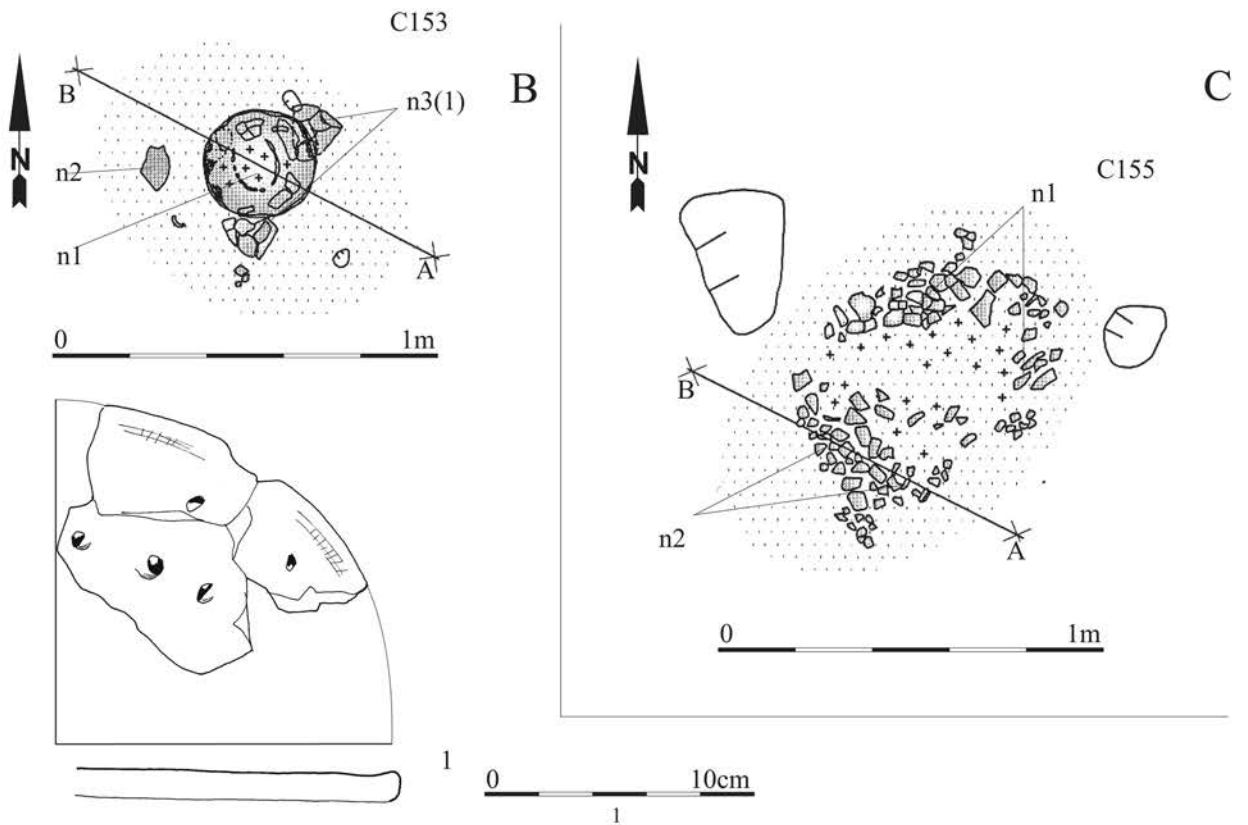
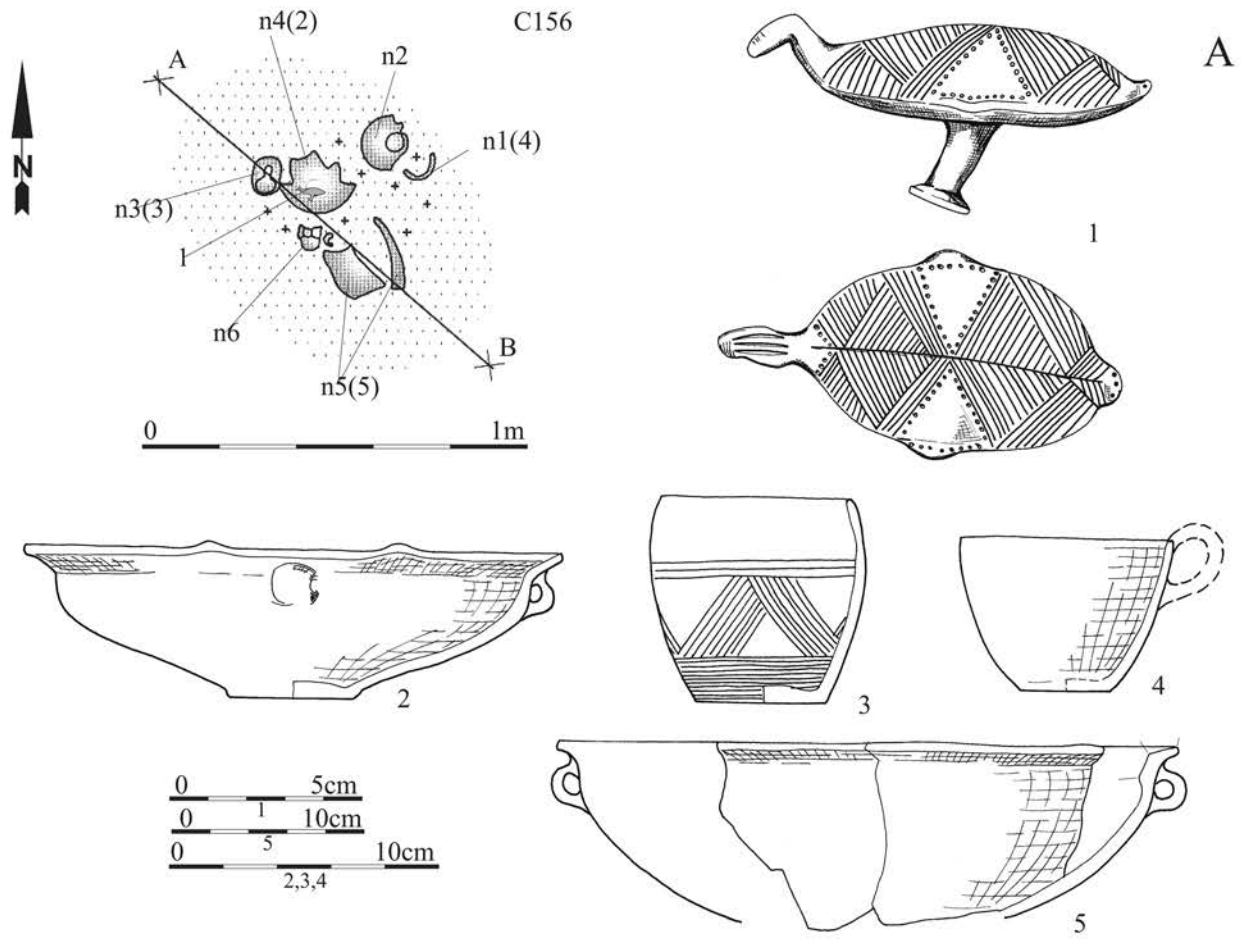
1 – glina/clay



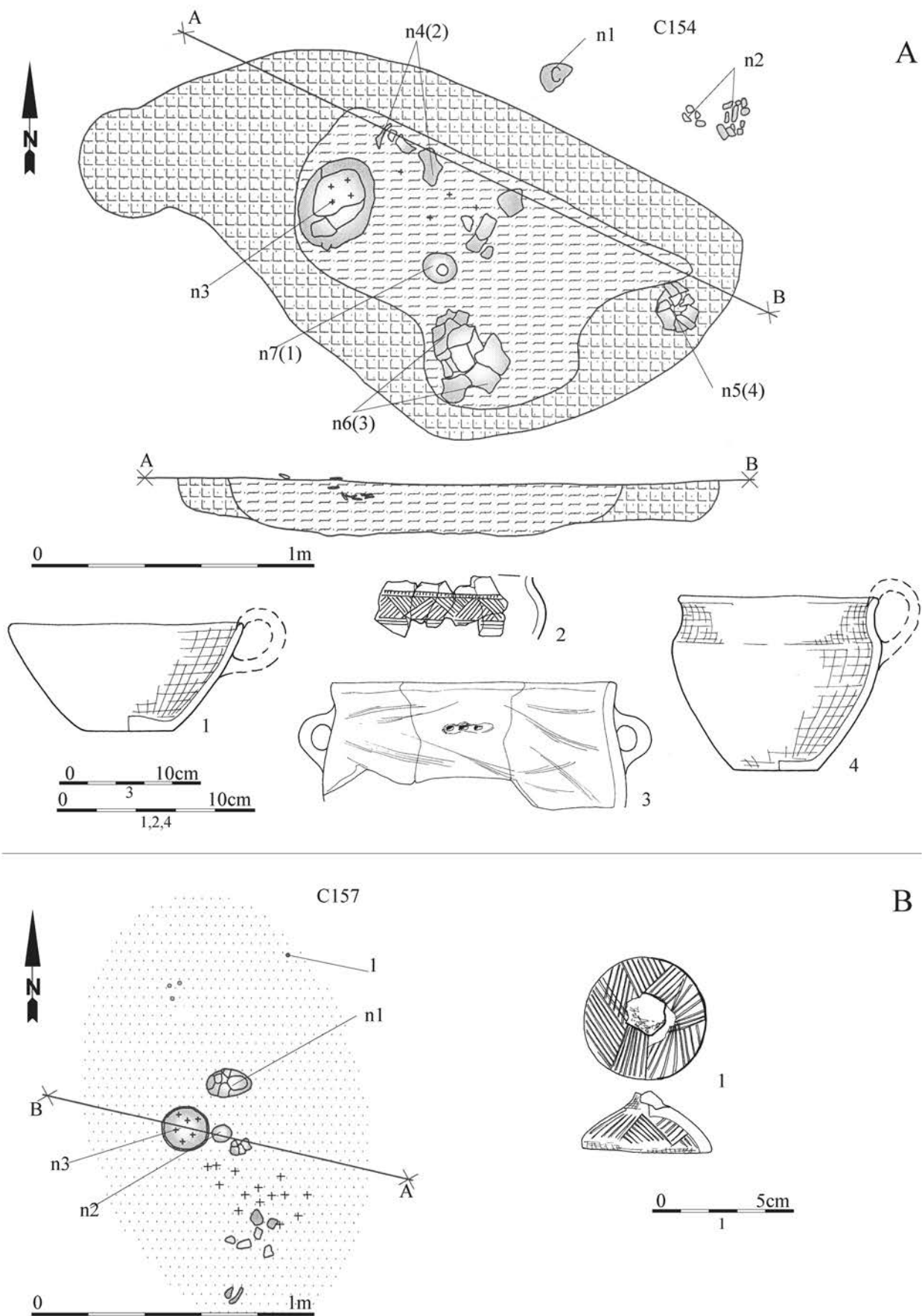
Tablica/Plate 674. Chrzanów stan. 4. Plany i inwentarze grobowe/grave plans and grave goods. A: grób/grave C151; B: grób/grave C151a



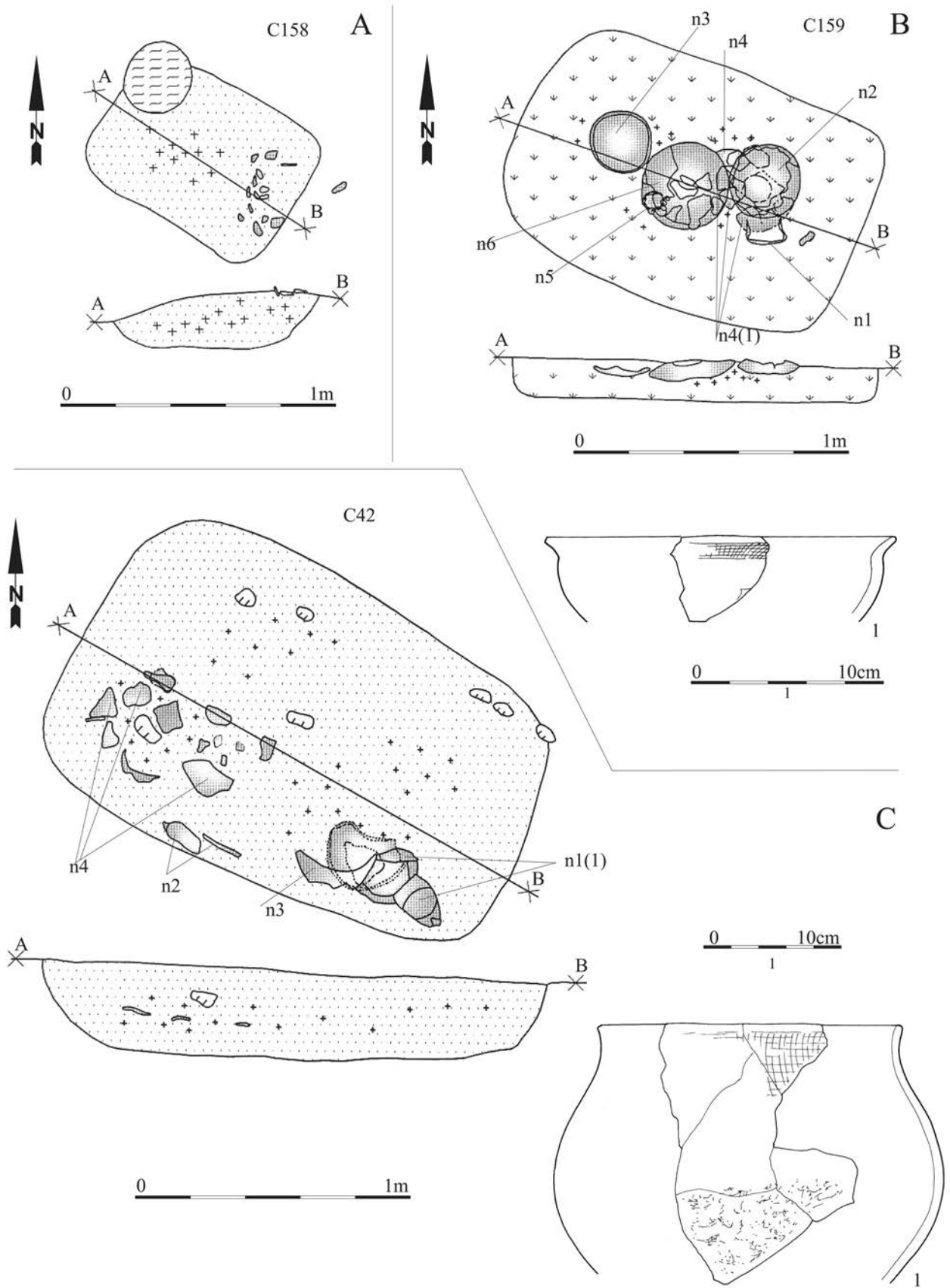
Tablica/Plate 675. Chrzanów stan. 4. Plany i inwentarze/plans and inventory: grób/grave C152, grób/grave C152a, obiekt/object C190



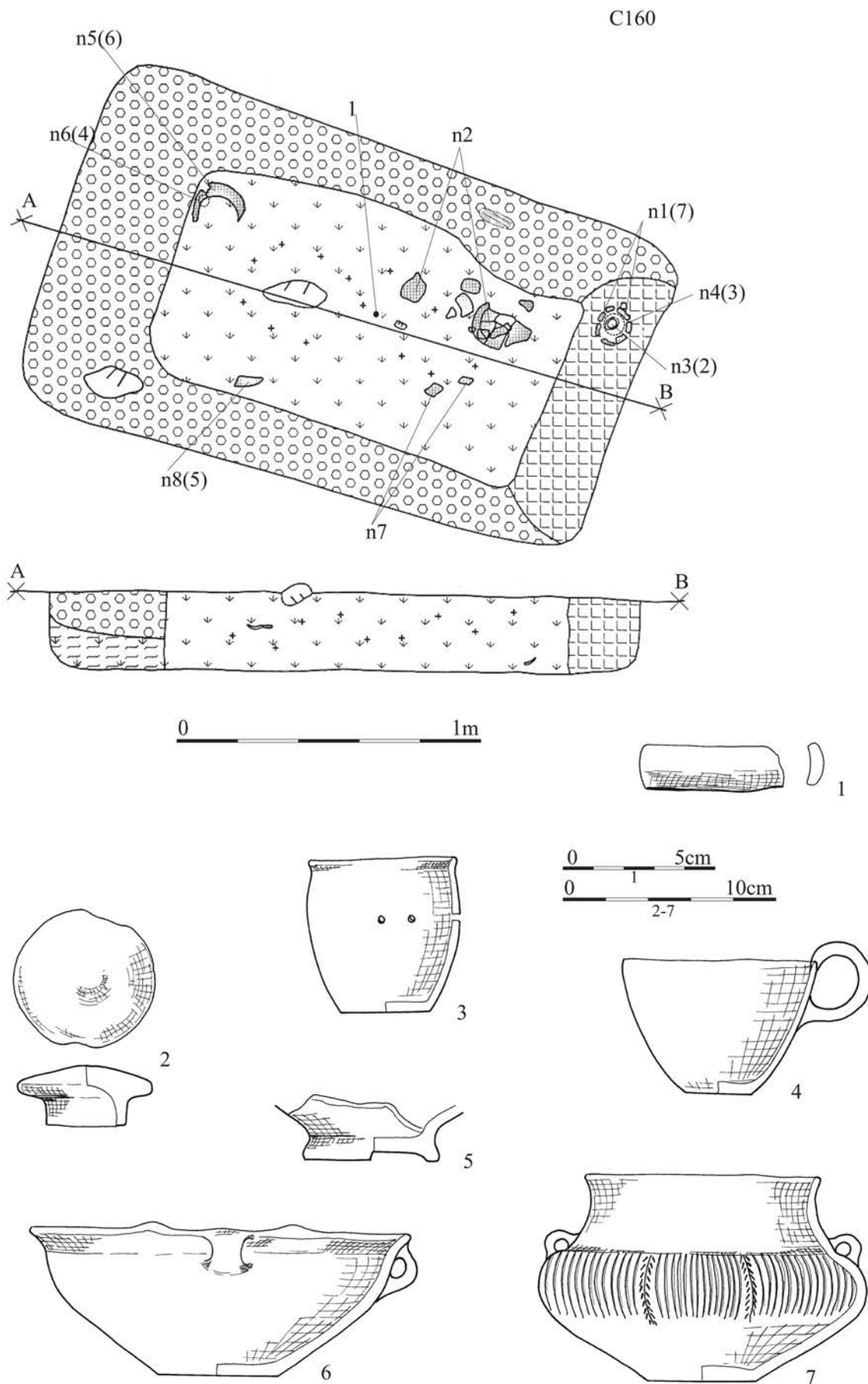
Tablica/Plate 676. Chrzanów stan. 4. Plany i inwentarze grobowe/grave plans and grave goods. A: grób/grave C156: 1 – glina/clay; B: grób/grave C153; C: grób/grave C155



Tablica/Plate 676a. Chrzanów stan. 4. Plany i inwentarze grobowe/grave plans and grave goods. A: grób/grave C154; B: grób/grave C157: 1 – glina/clay

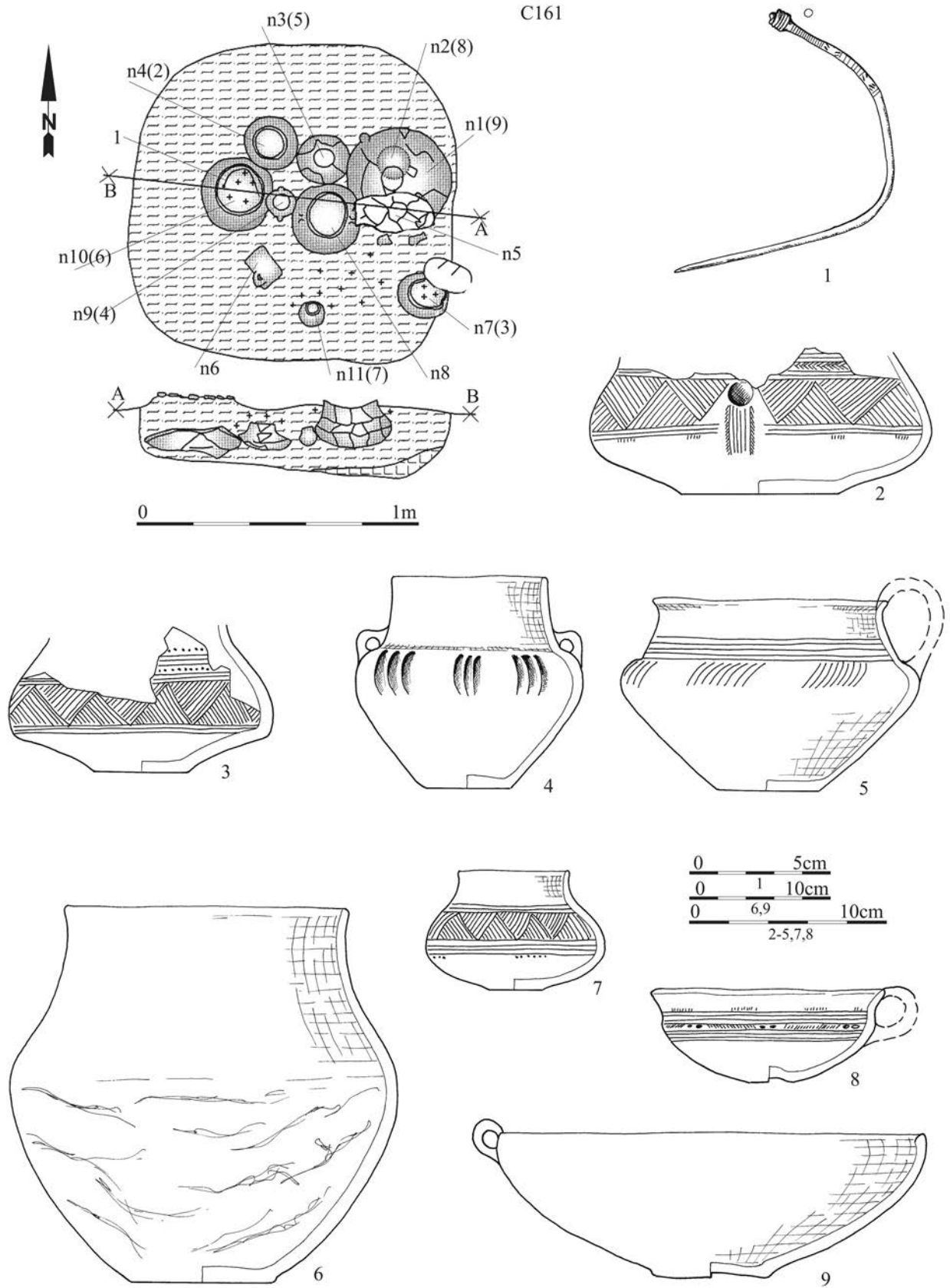


Tablica/Plate 677. Chrzanów stan. 4. Plany i inwentarze grobowe/grave plans and grave goods. A: grób/grave C158; B: grób/grave C159; C: grób/grave C42

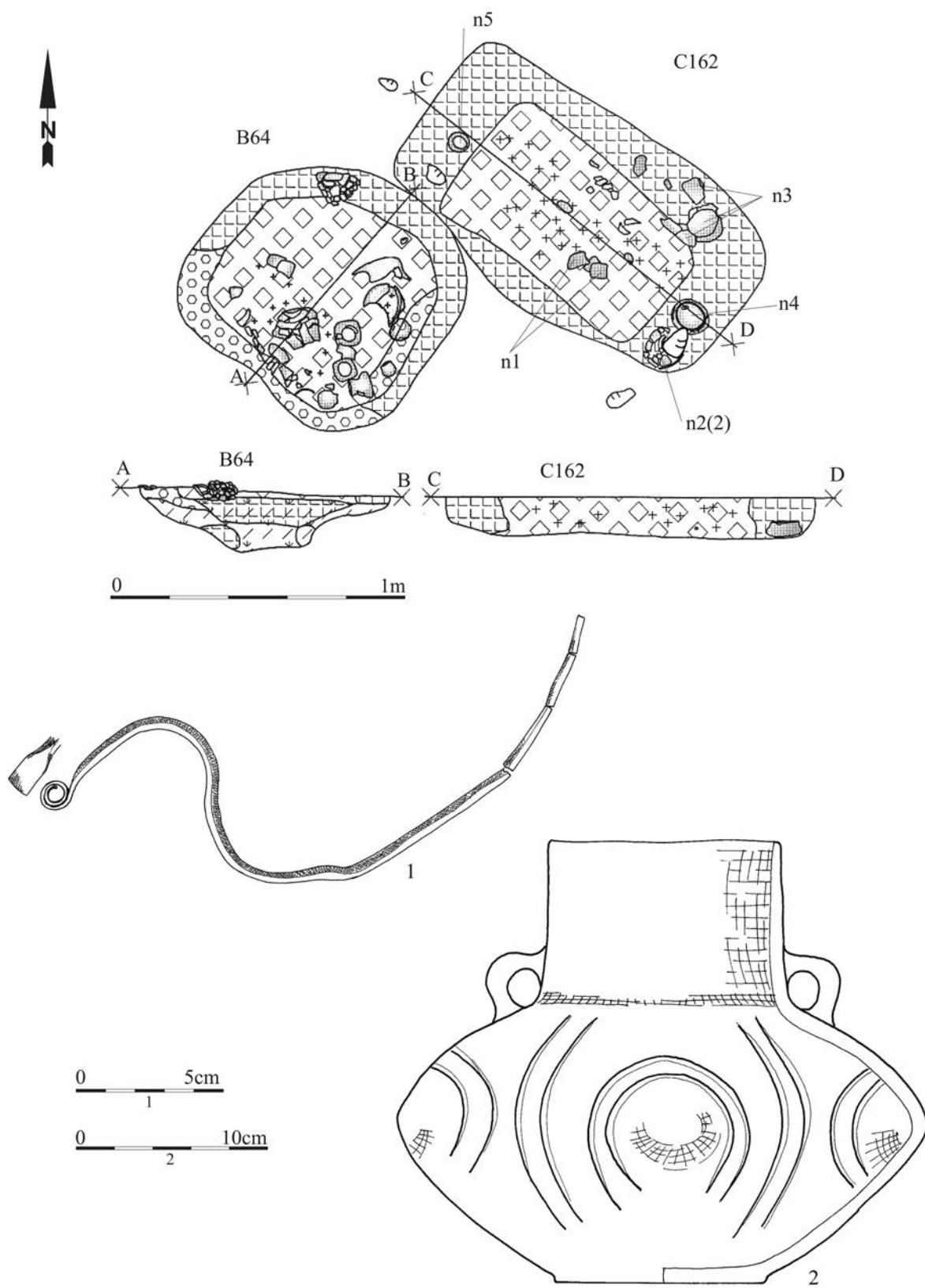


Tablica/Plate 678. Chrzanów stan. 4. Plany i inwentarze grobowe/grave plans and grave goods: grób/grave C160:

1 - brąz/bronze

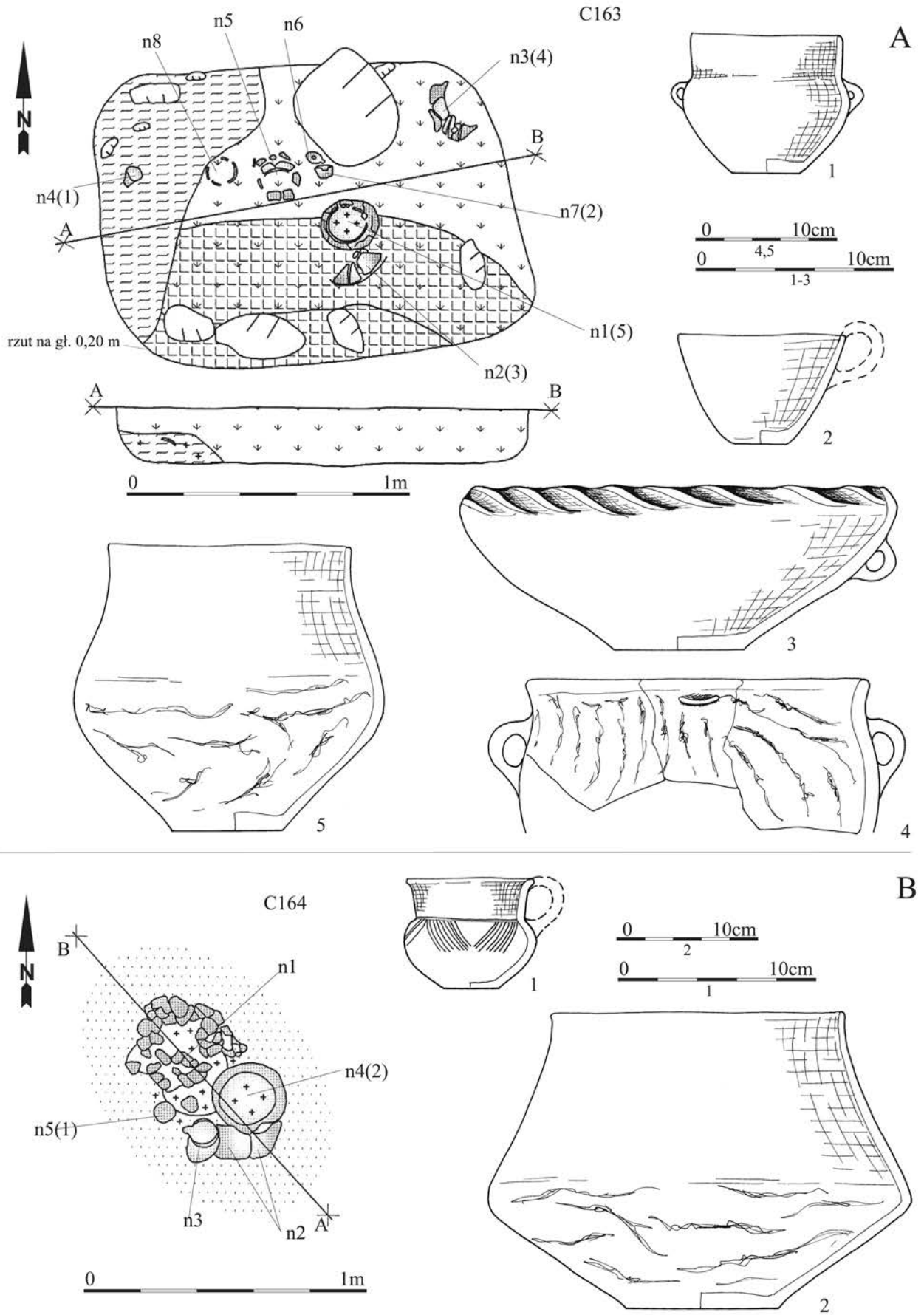


Tablica/Plate 679. Chrzanów stan. 4. Plany i inwentarze grobowe/grave plans and grave goods: grób/grave C161:
1 - brąz/bronze

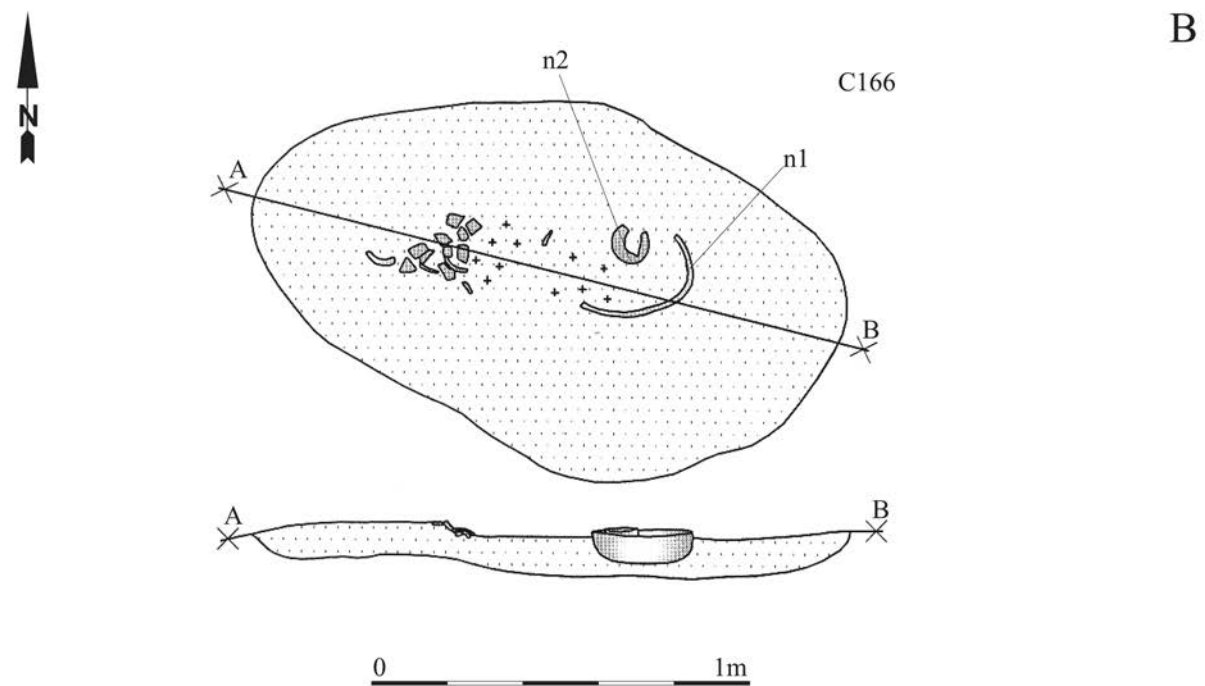
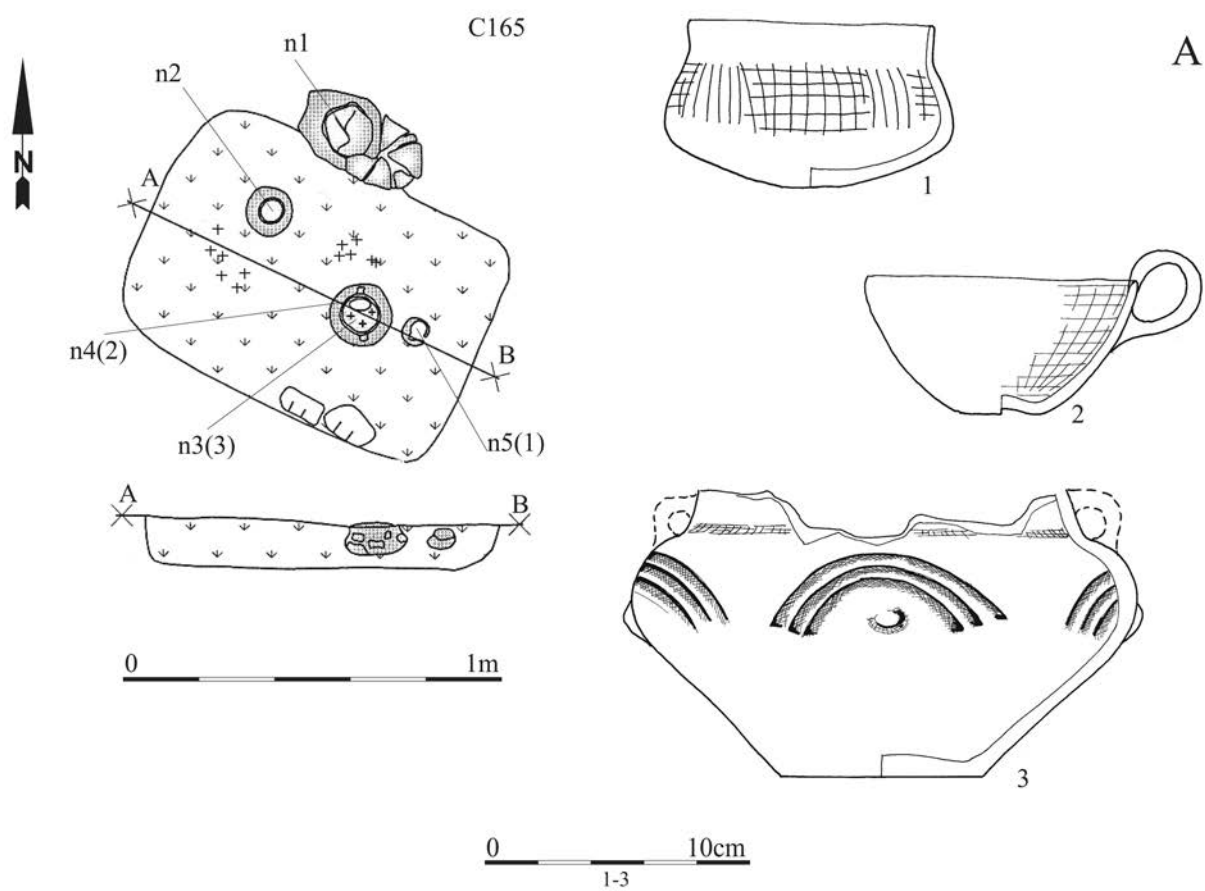


Tablica/Plate 680. Chrzanów stan. 4. Plany i inwentarze grobowe/grave plans and grave goods: grób/grave C162:

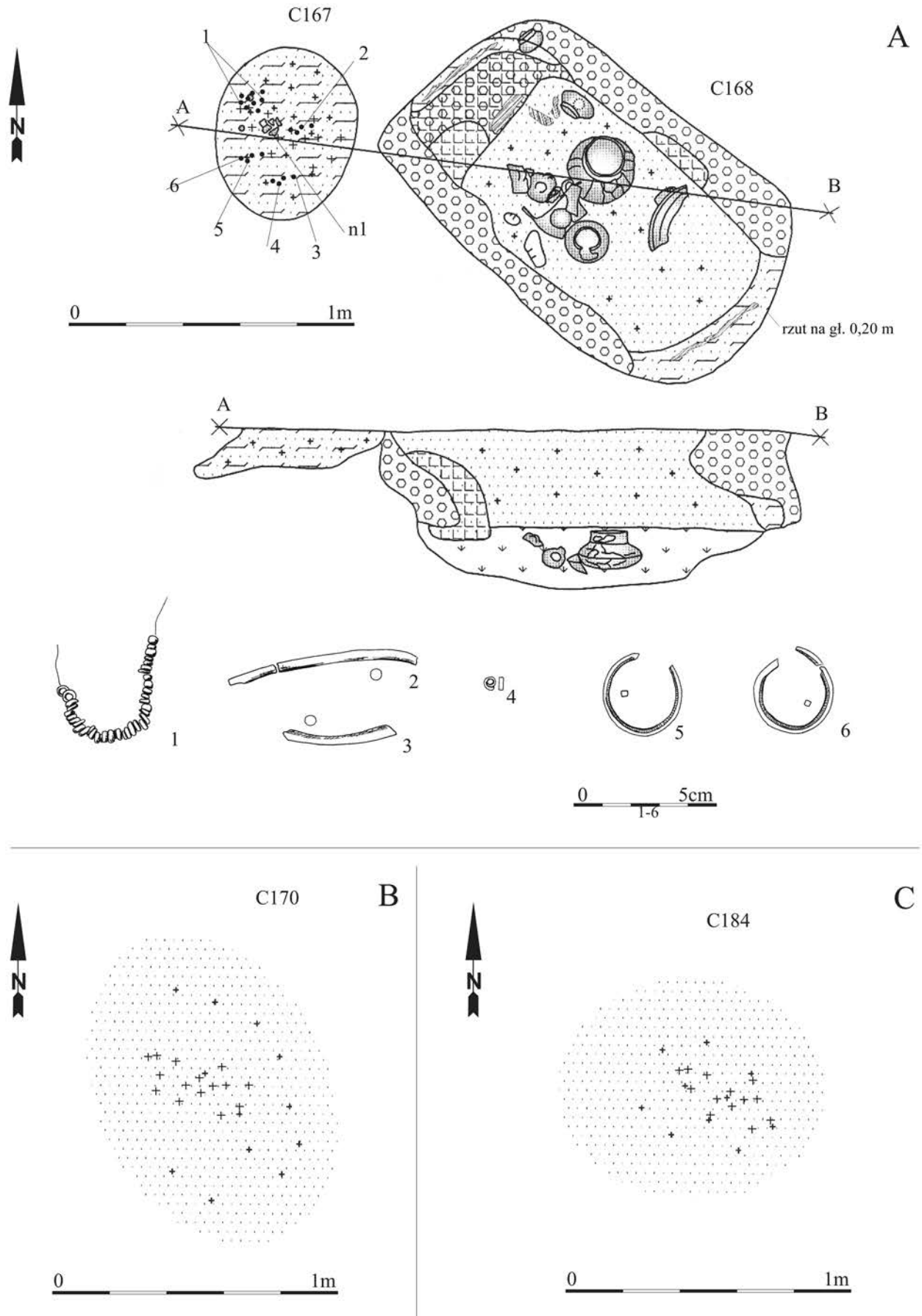
1 – brąz/bronze



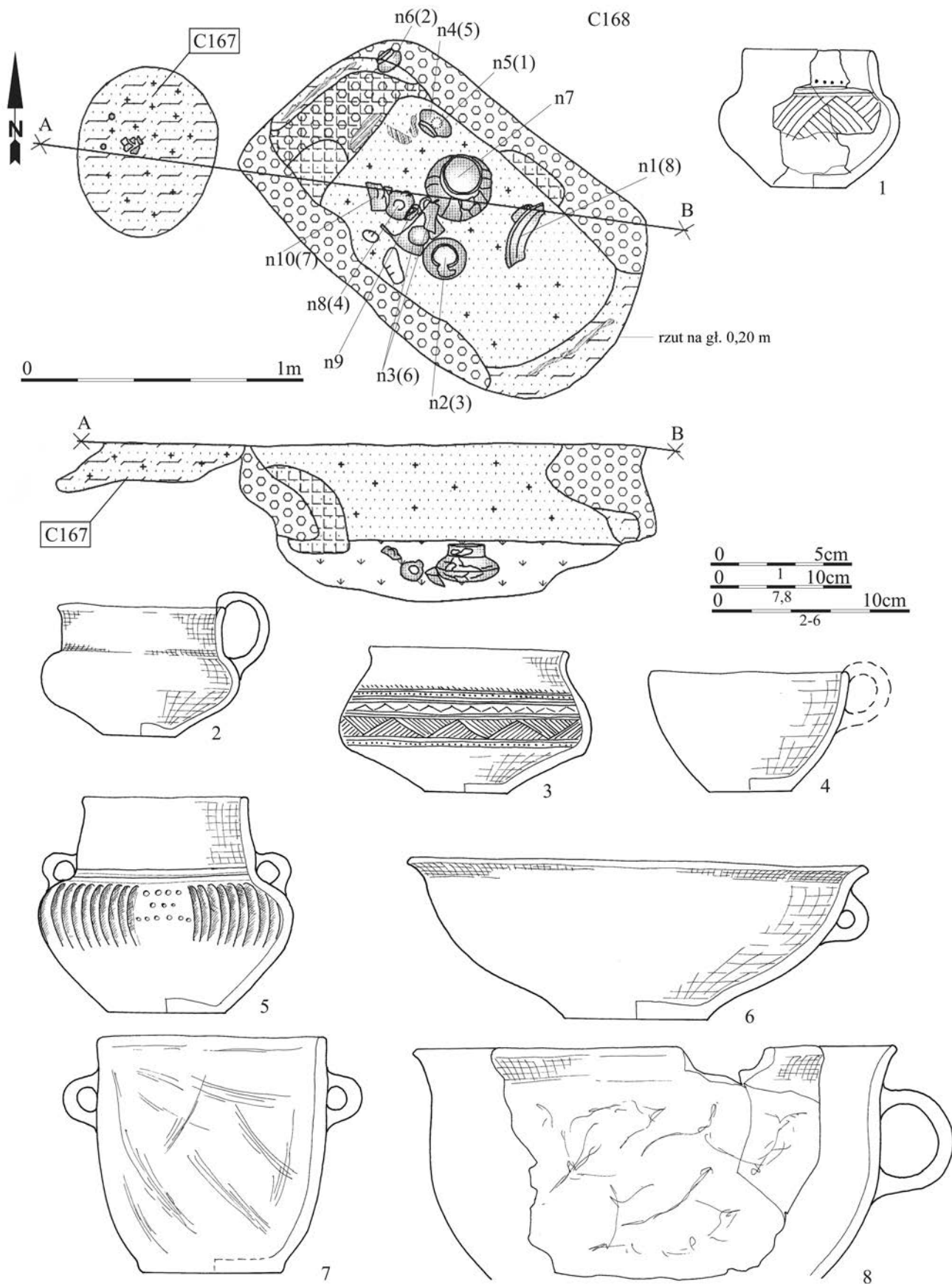
Tablica/Plate 681. Chrzanów stan. 4. Plany i inwentarze grobowe/grave plans and grave goods. A: grób/grave C163; B: grób/grave C164



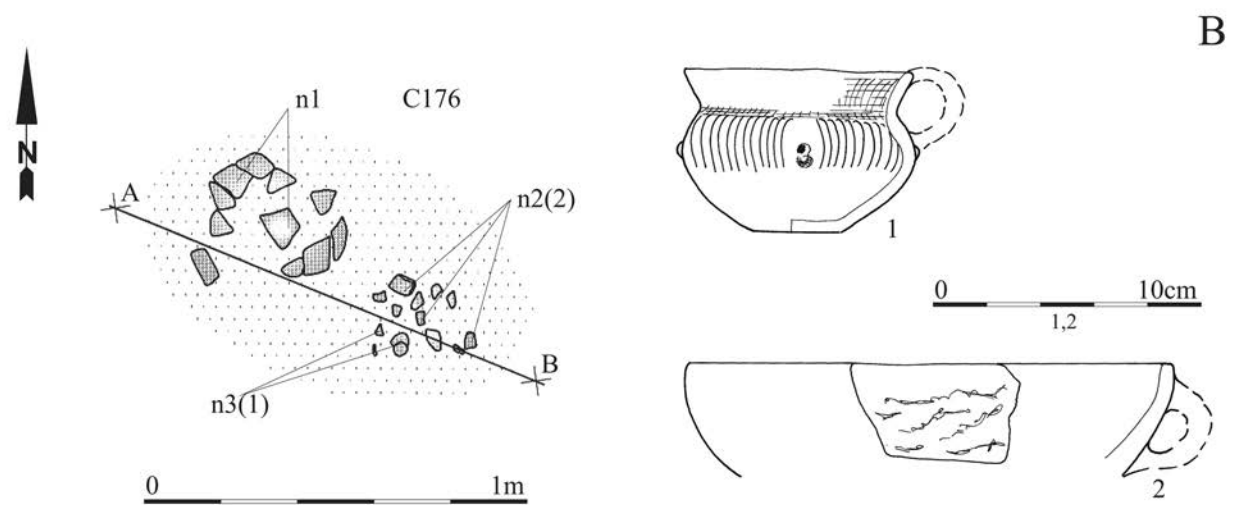
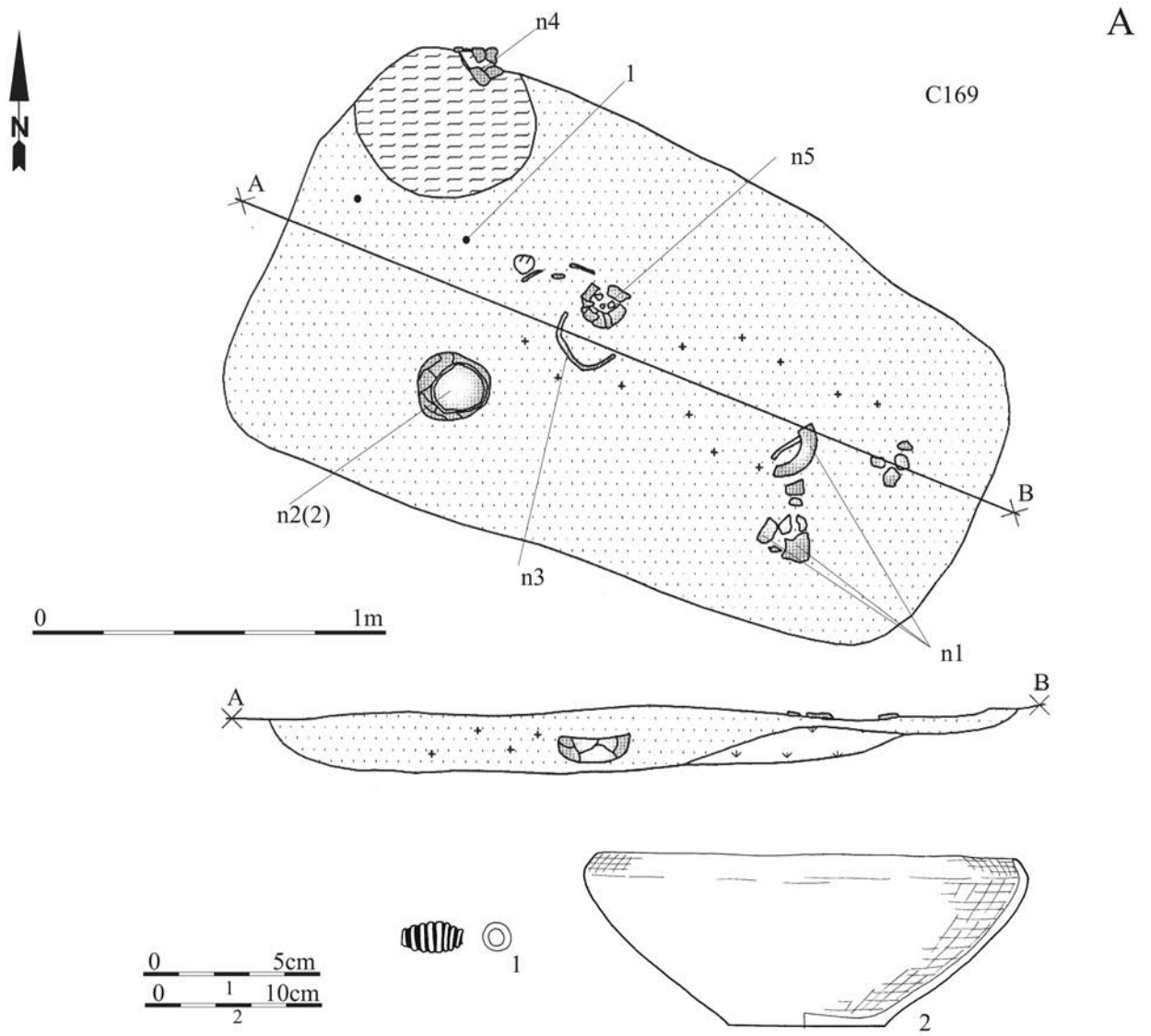
Tablica/Plate 682. Chrzanów stan. 4. Plany i inwentarze grobowe/grave plans and grave goods. A: grób/grave C165; B: grób/grave C166



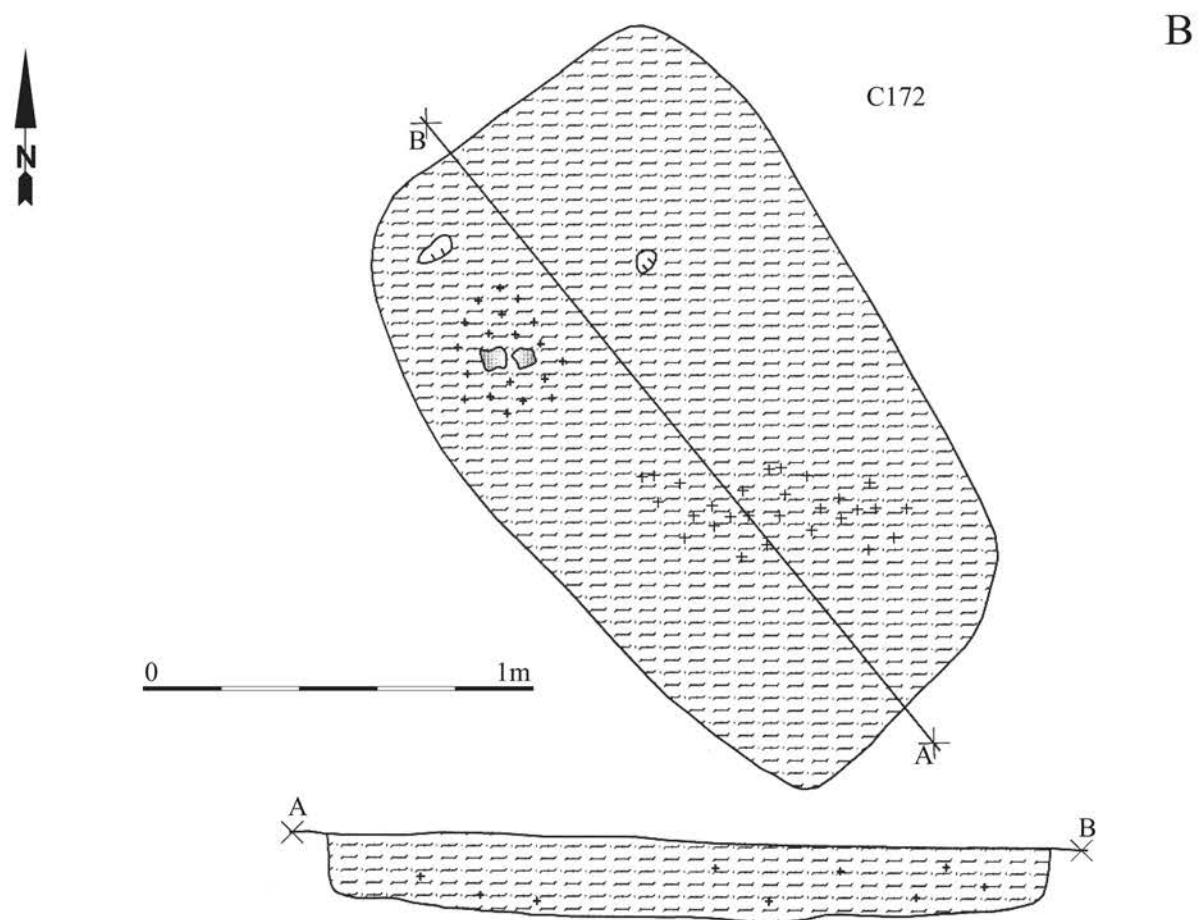
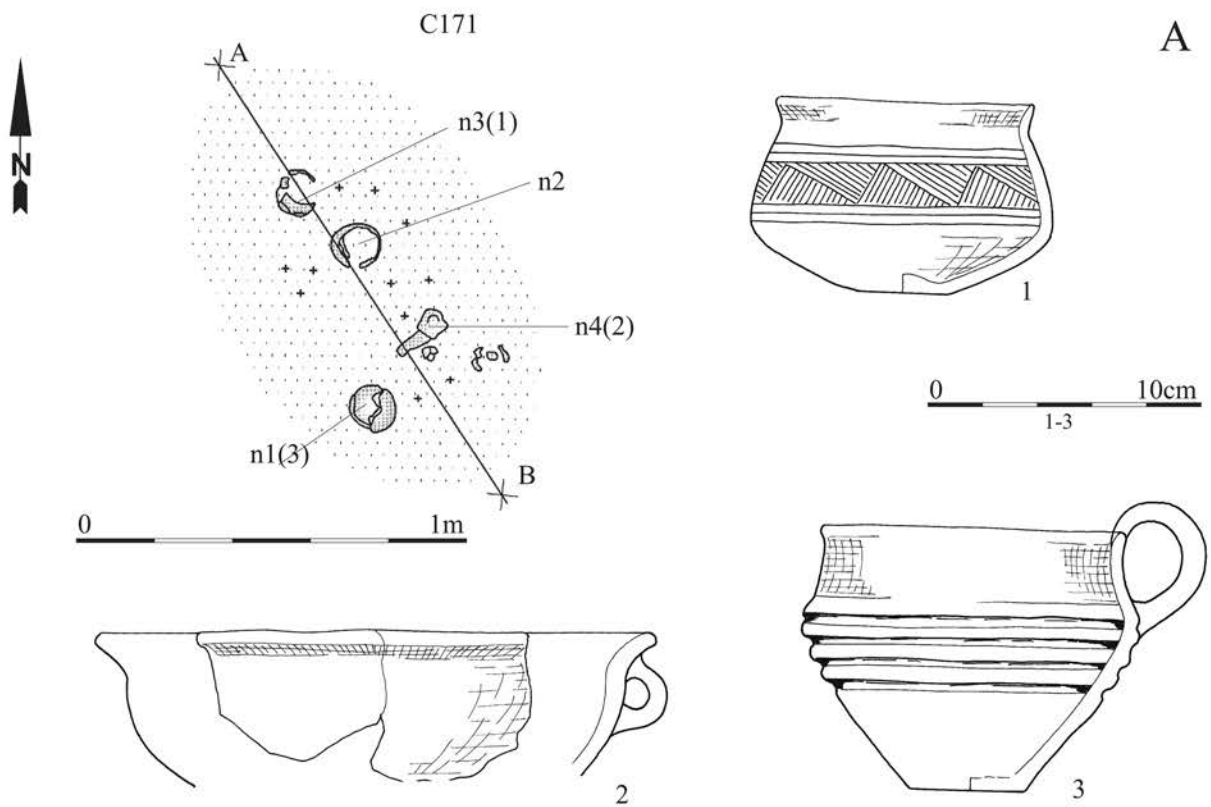
Tablica/Plate 683. Chrzanów stan. 4. Plany i inwentarze grobowe/grave plans and grave goods. A: grób/grave C167: 1 – szkło/glass, 2-6 – brąz/bronze; B: grób/grave C170; C: grób/grave C184



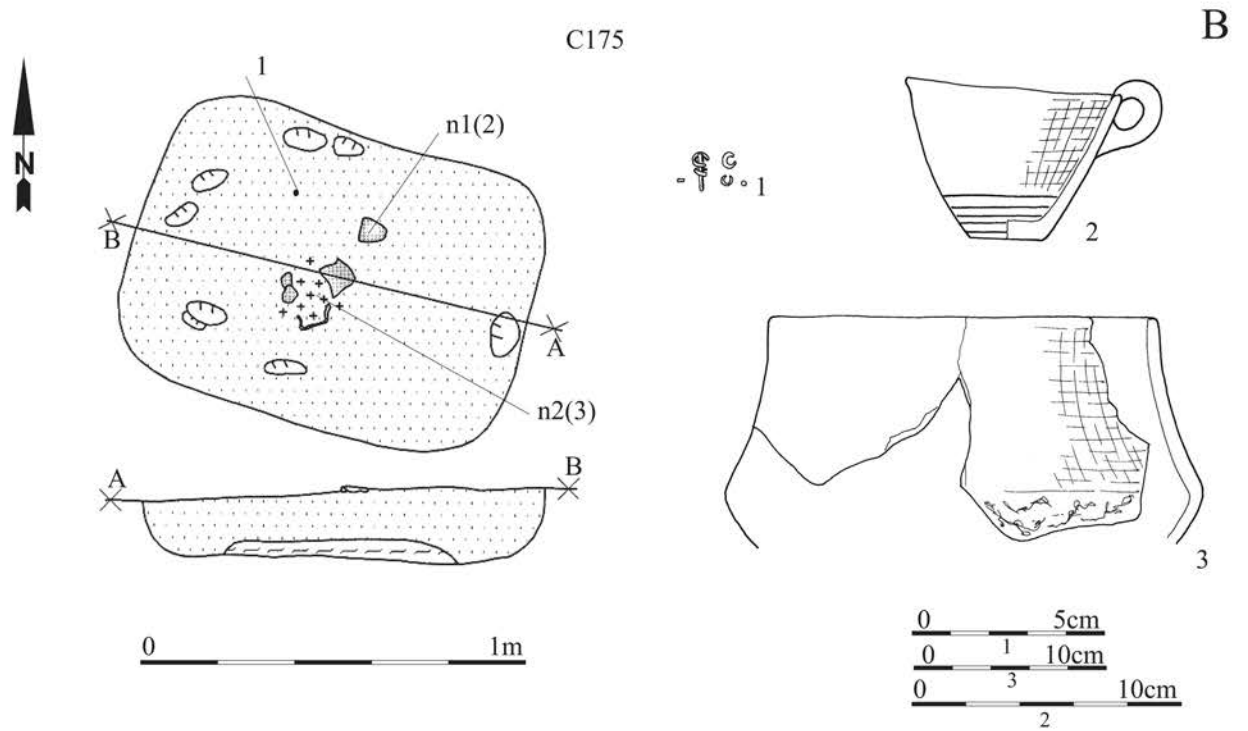
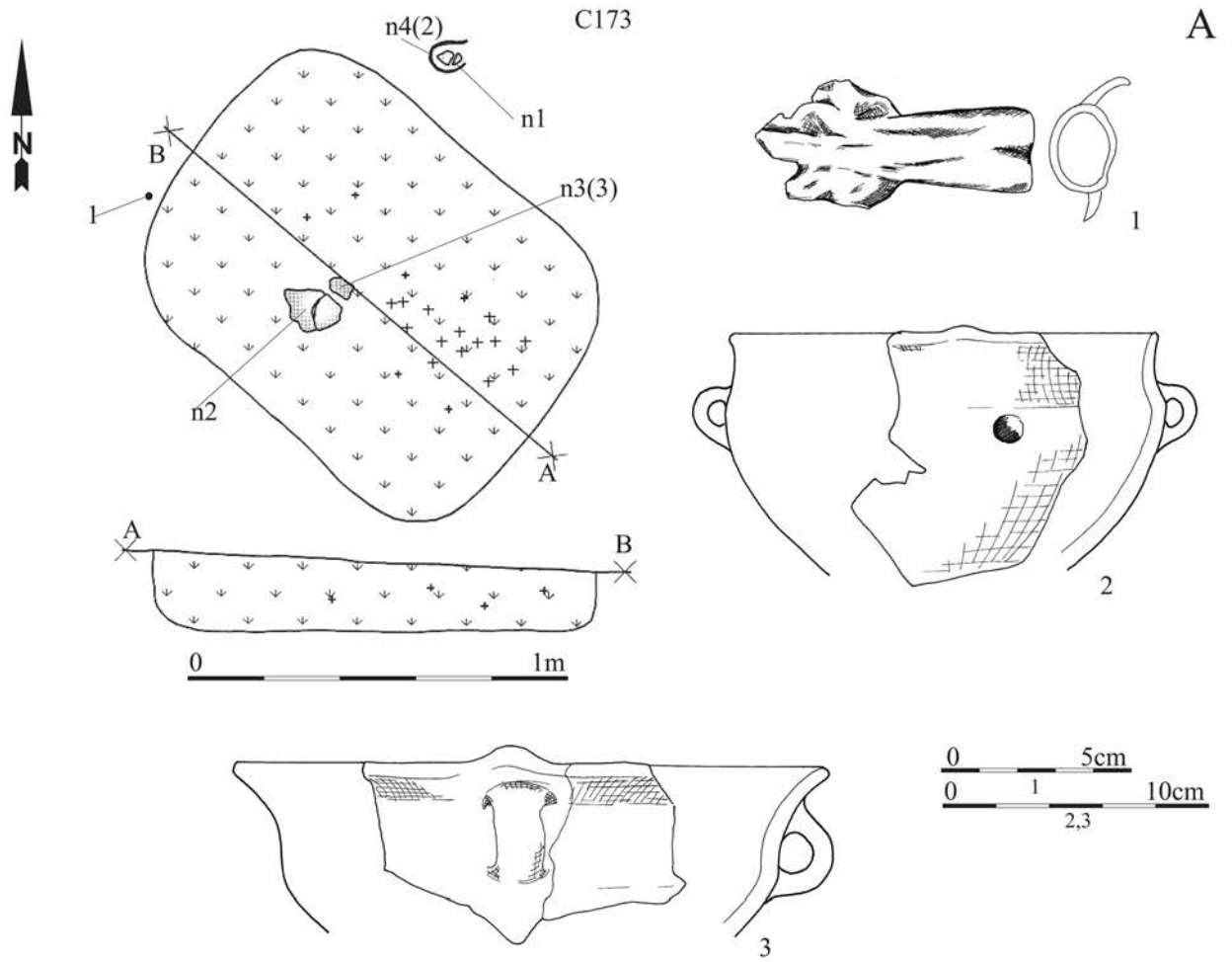
Tablica/Plate 684. Chrzanów stan. 4. Plany i inwentarze grobowe/grave plans and grave goods: grób/grave C168



Tablica/Plate 685. Chrzanów stan. 4. Plany i inwentarze grobowe/grave plans and grave goods. A: grób/grave C169: 1 – szkło/glass; B: grób/grave C176

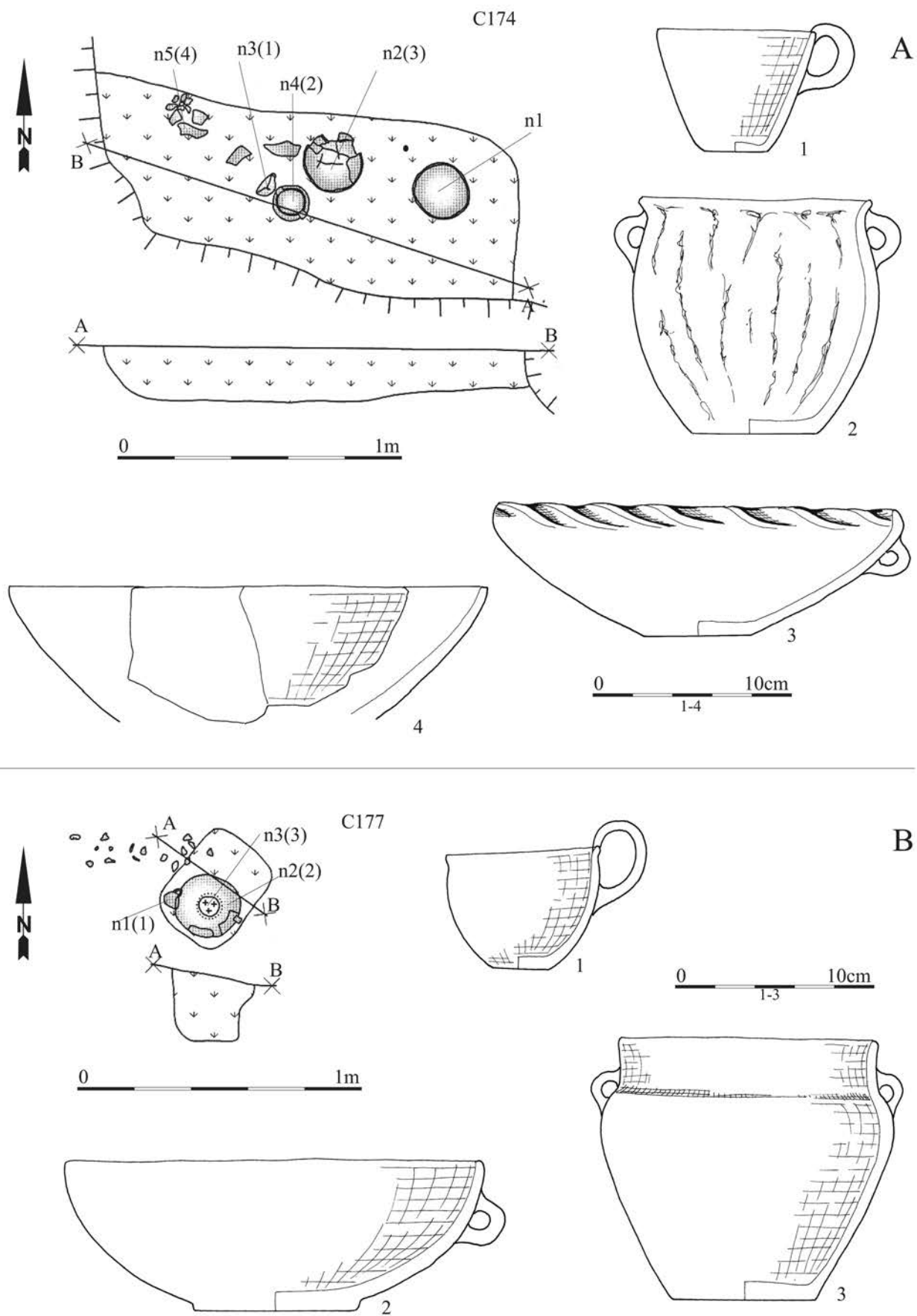


Tablica/Plate 686. Chrzanów stan. 4. Plany i inwentarze grobowe/grave plans and grave goods. A: grób/grave C171; B: grób/grave C172

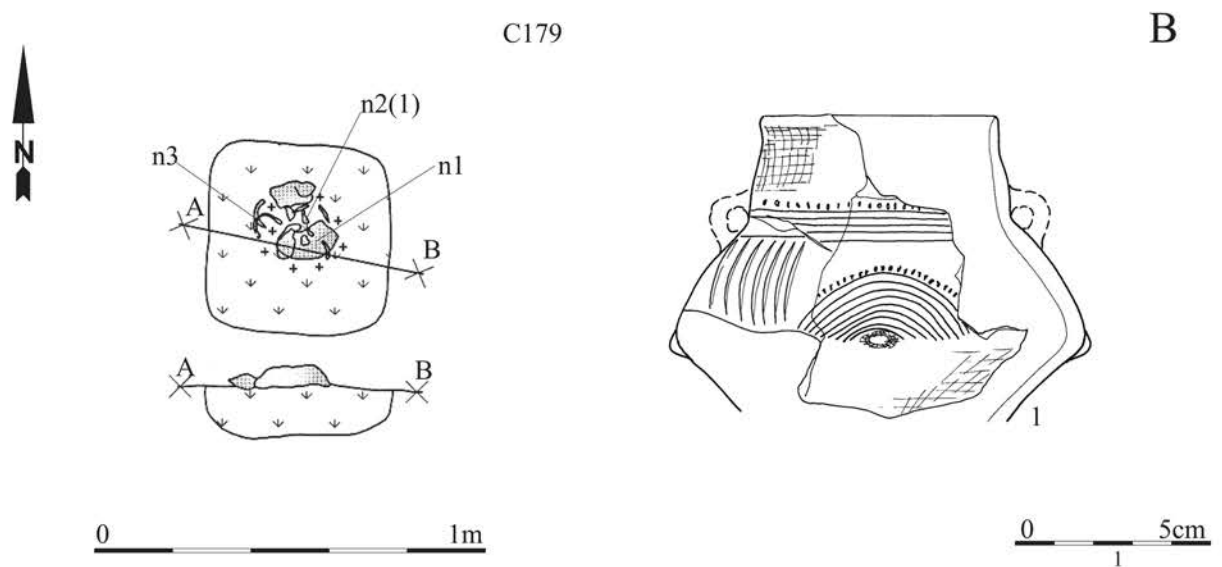
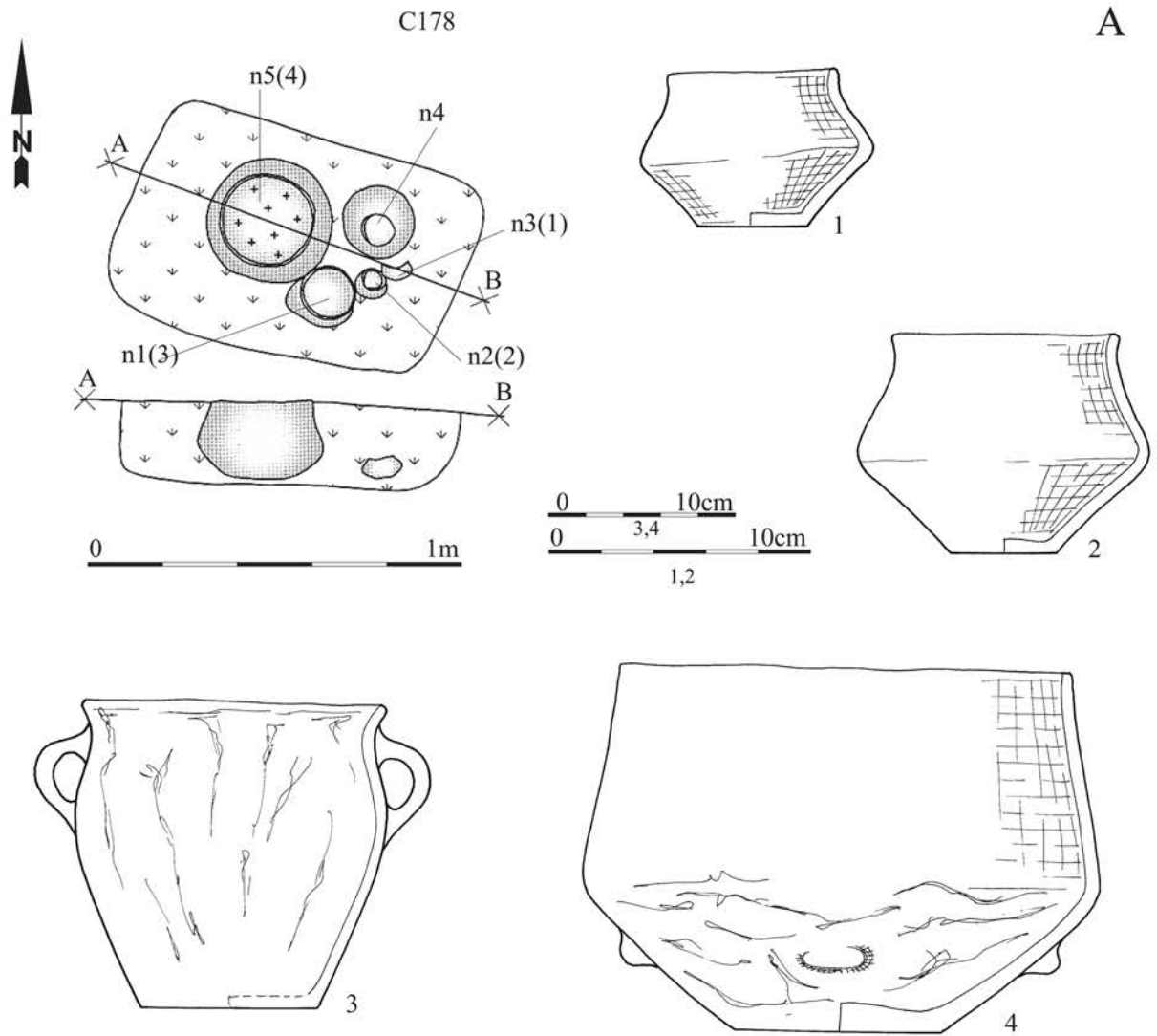


Tablica/Plate 687. Chrzanów stan. 4. Plany i inwentarze grobowe/grave plans and grave goods. A: grób/grave

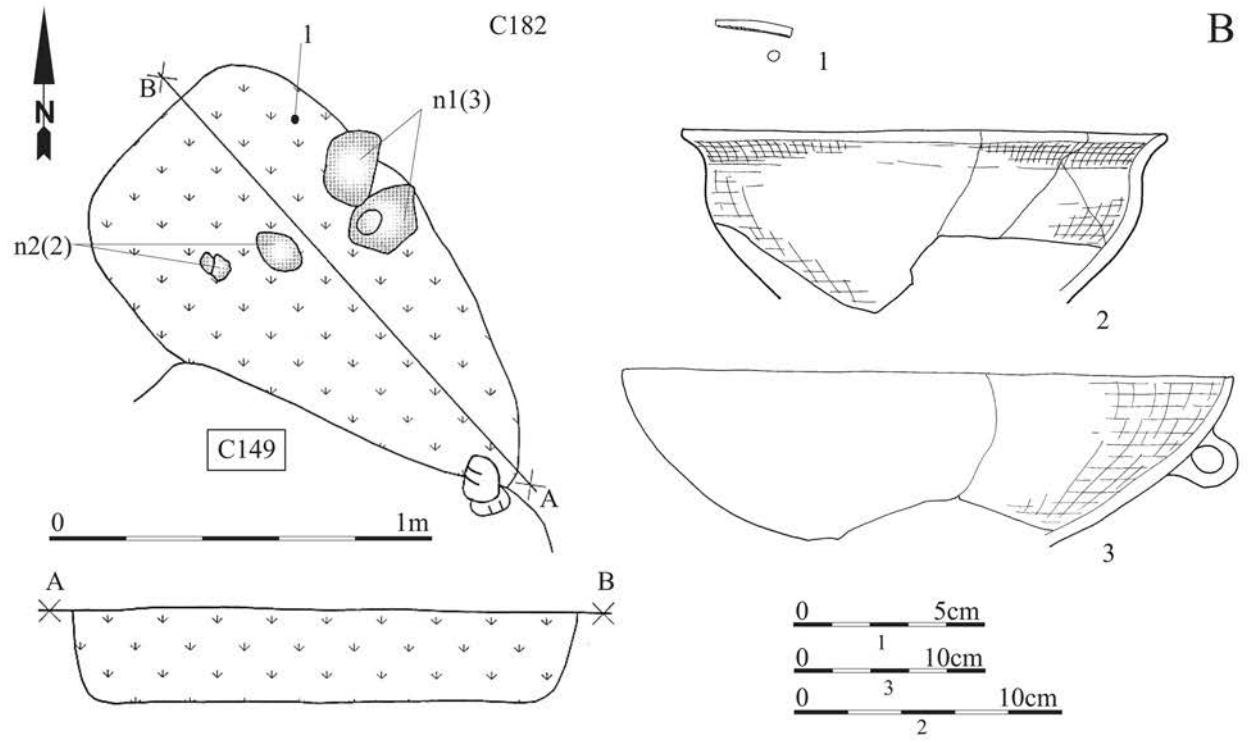
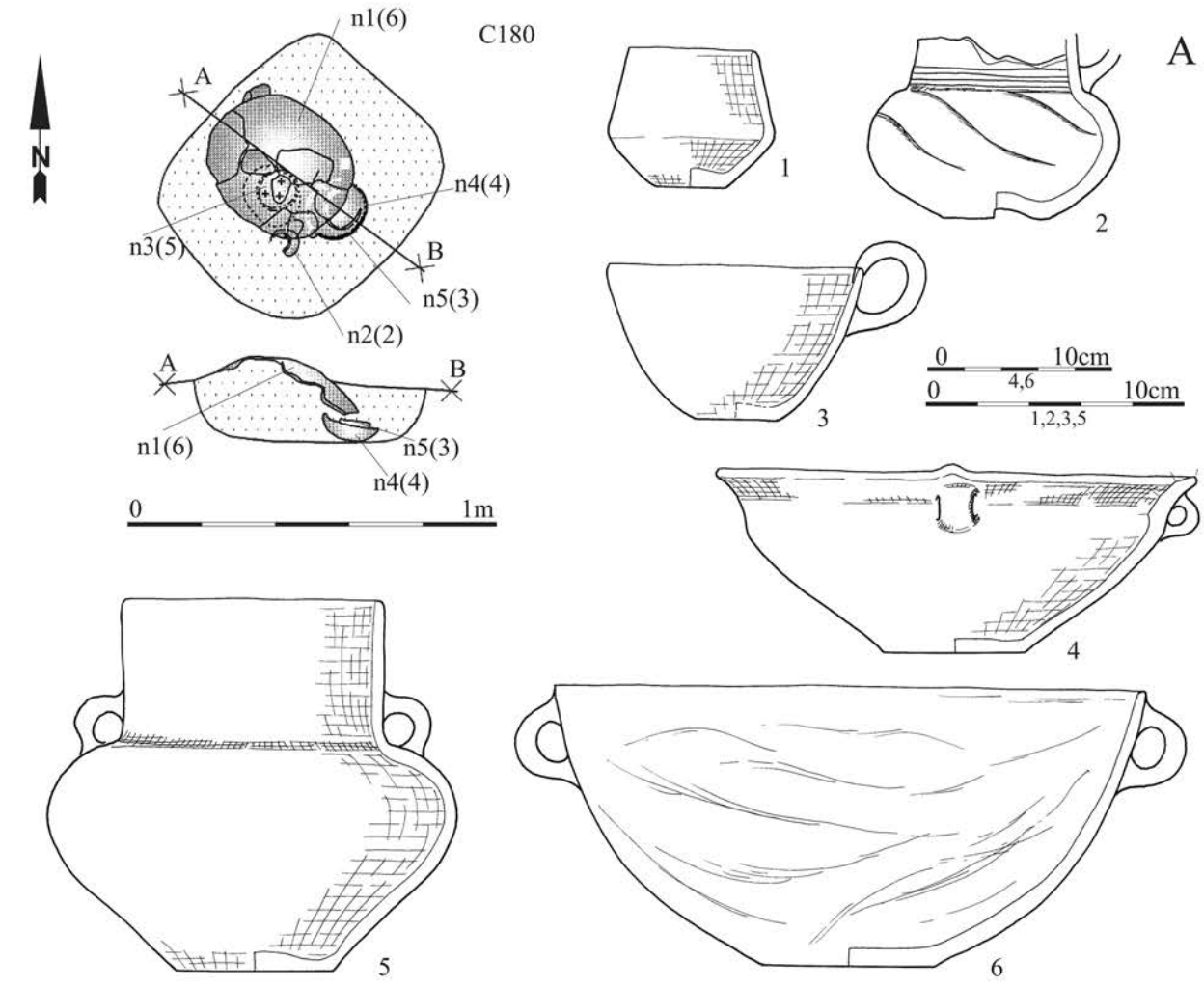
C173: 1 – brąz/bronze; brąz/bronze; B: grób/grave C175: 1 – brąz/bronze



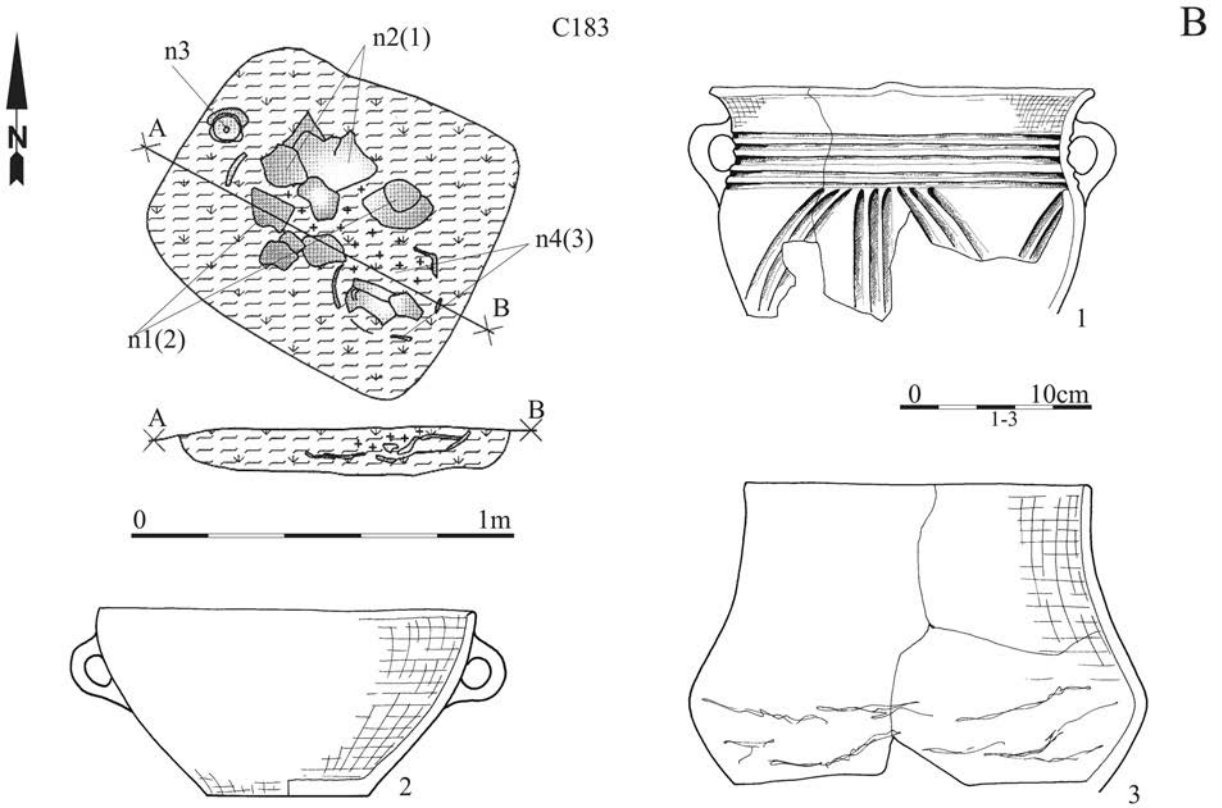
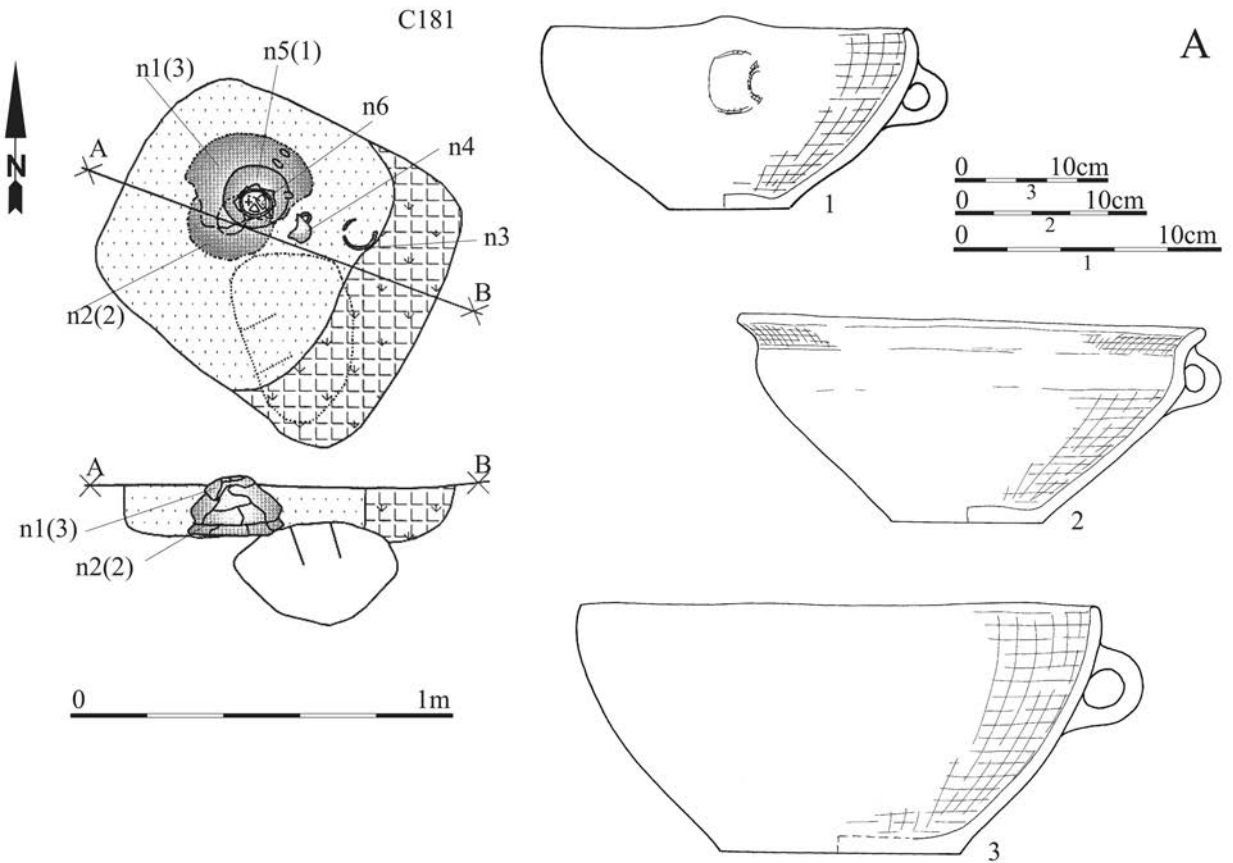
Tablica/Plate 688. Chrzanów stan. 4. Plany i inwentarze grobowe/grave plans and grave goods. A: grób/grave C174; B: grób/grave C177



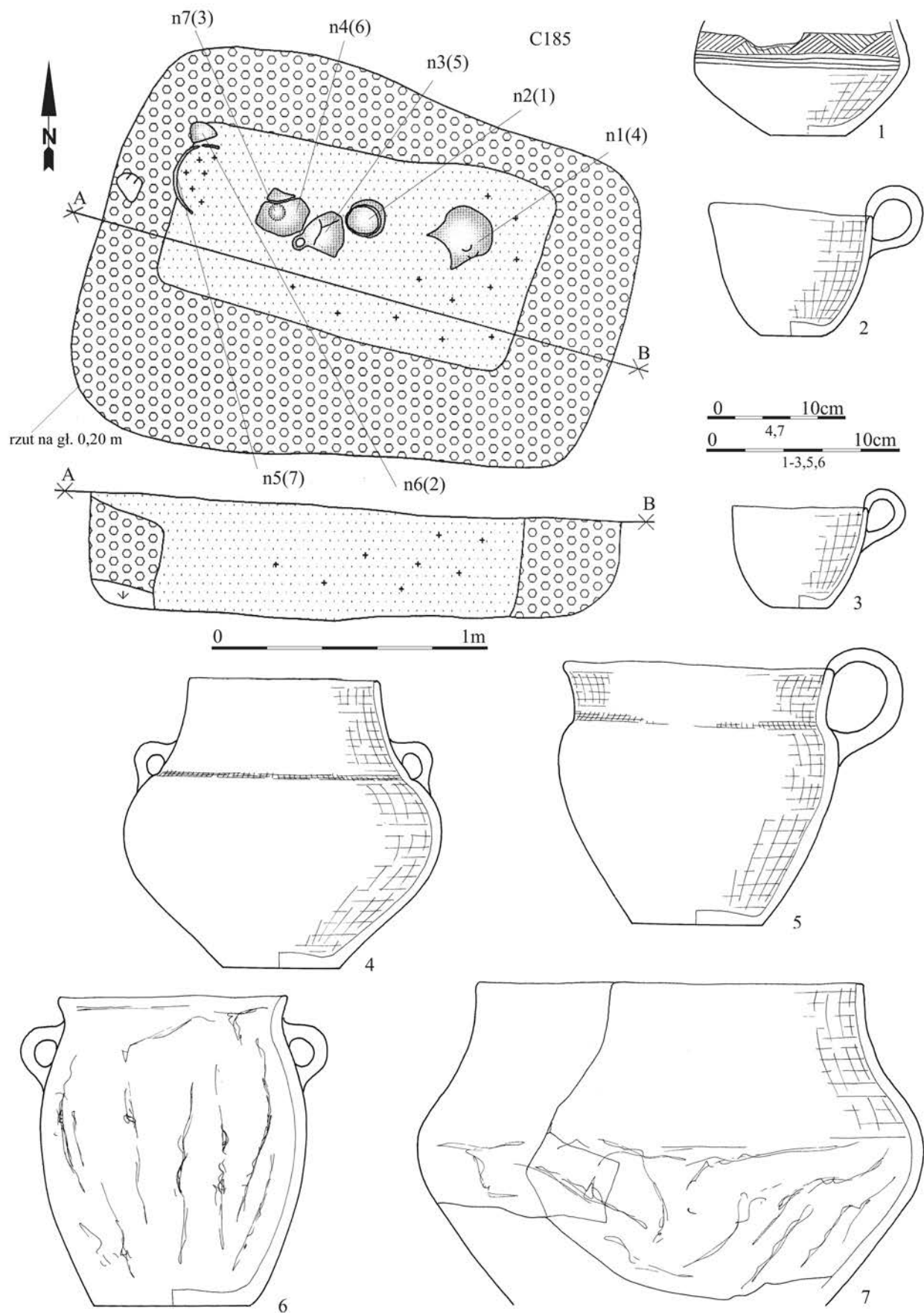
Tablica/Plate 689. Chrzanów stan. 4. Plany i inwentarze grobowe/grave plans and grave goods. A: grób/grave C178; B: grób/grave C179



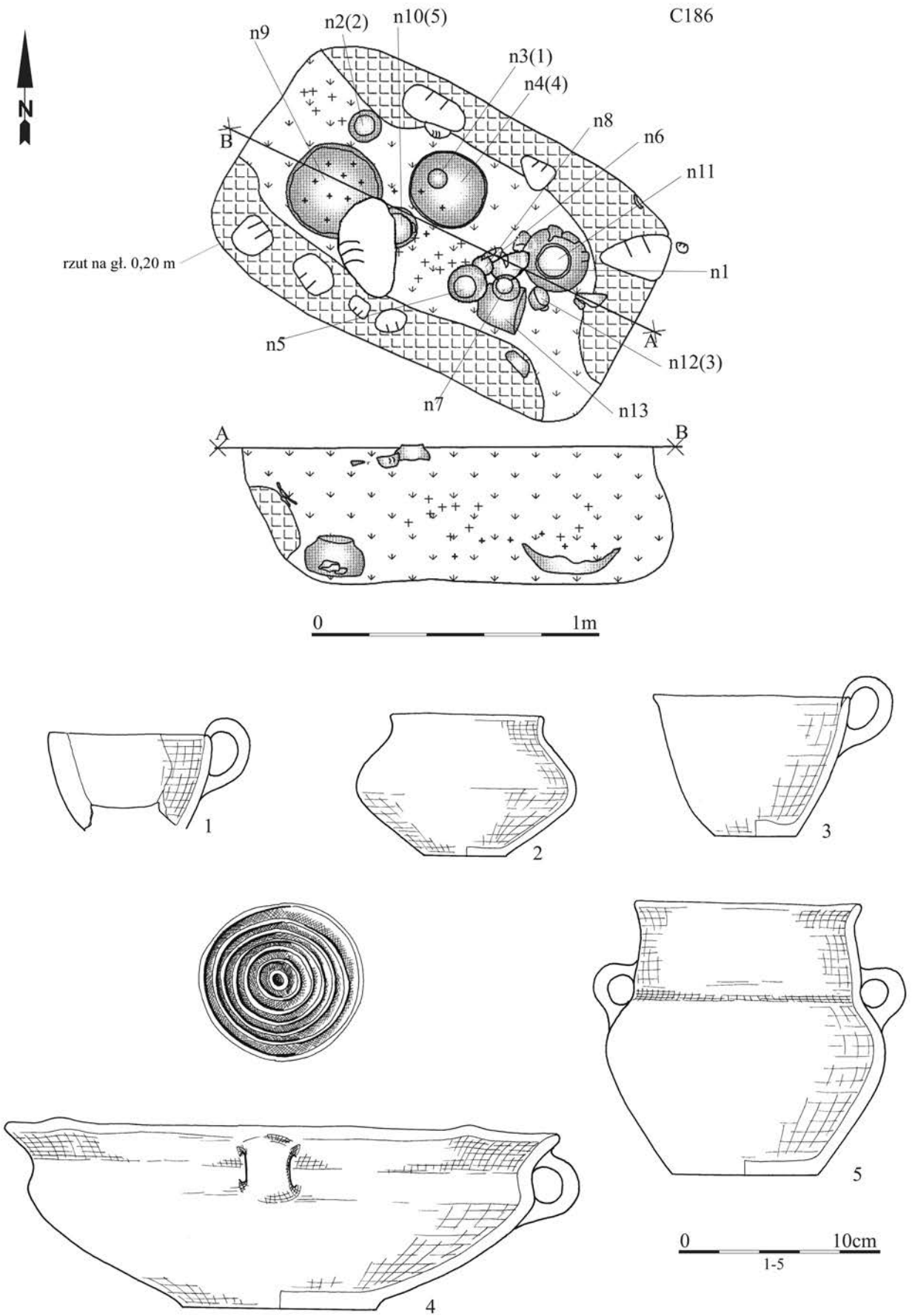
Tablica/Plate 690. Chrzanów stan. 4. Plany i inwentarze grobowe/grave plans and grave goods. A: grób/grave C180; B: grób/grave C182: 1 – brąz/bronze



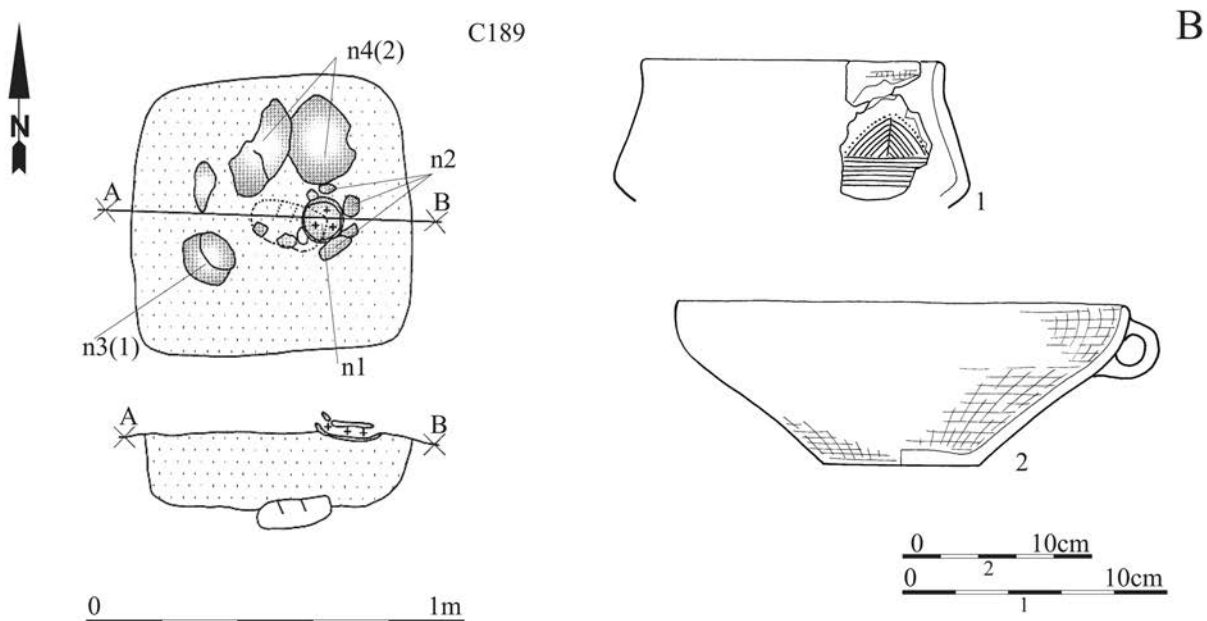
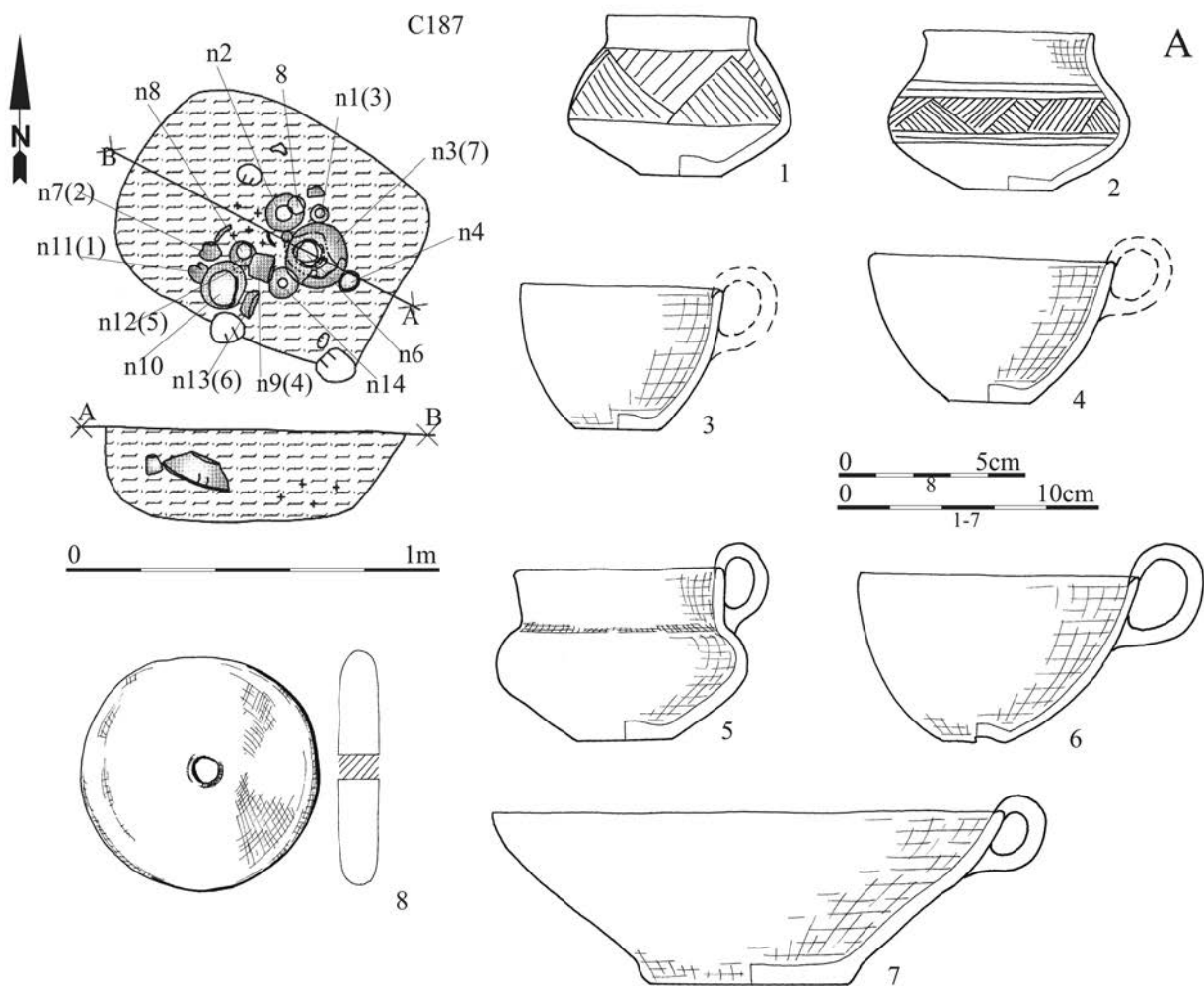
Tablica/Plate 691. Chrzanów stan. 4. Plany i inwentarze grobowe/grave plans and grave goods. A: grób/grave C181; B: grób/grave C183



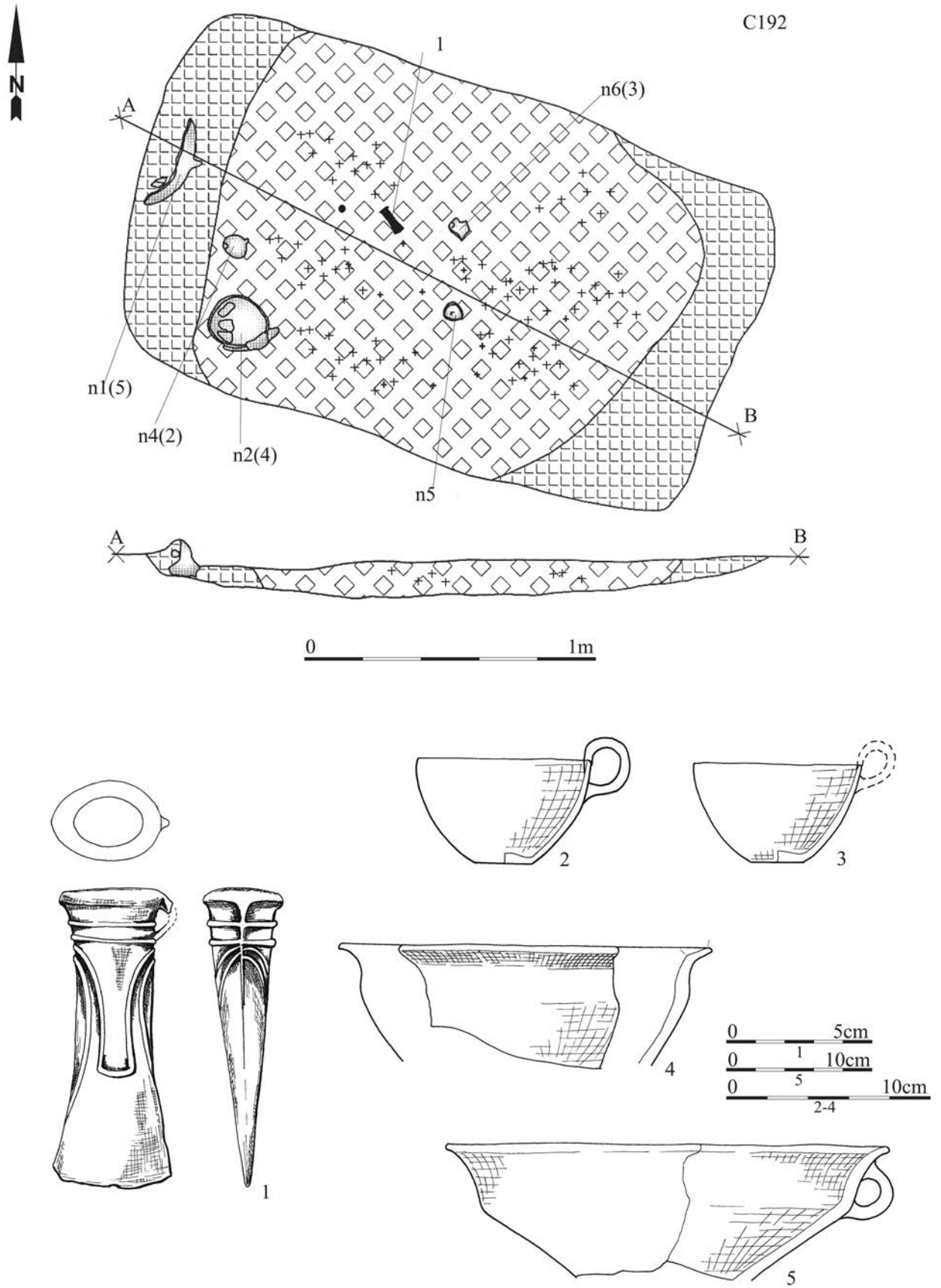
Tablica/Plate 692. Chrzanów stan. 4. Plany i inwentarze grobowe/grave plans and grave goods: grób/grave C185



Tablica/Plate 693. Chrzanów stan. 4. Plany i inwentarze grobowe/grave plans and grave goods: grób/grave C186

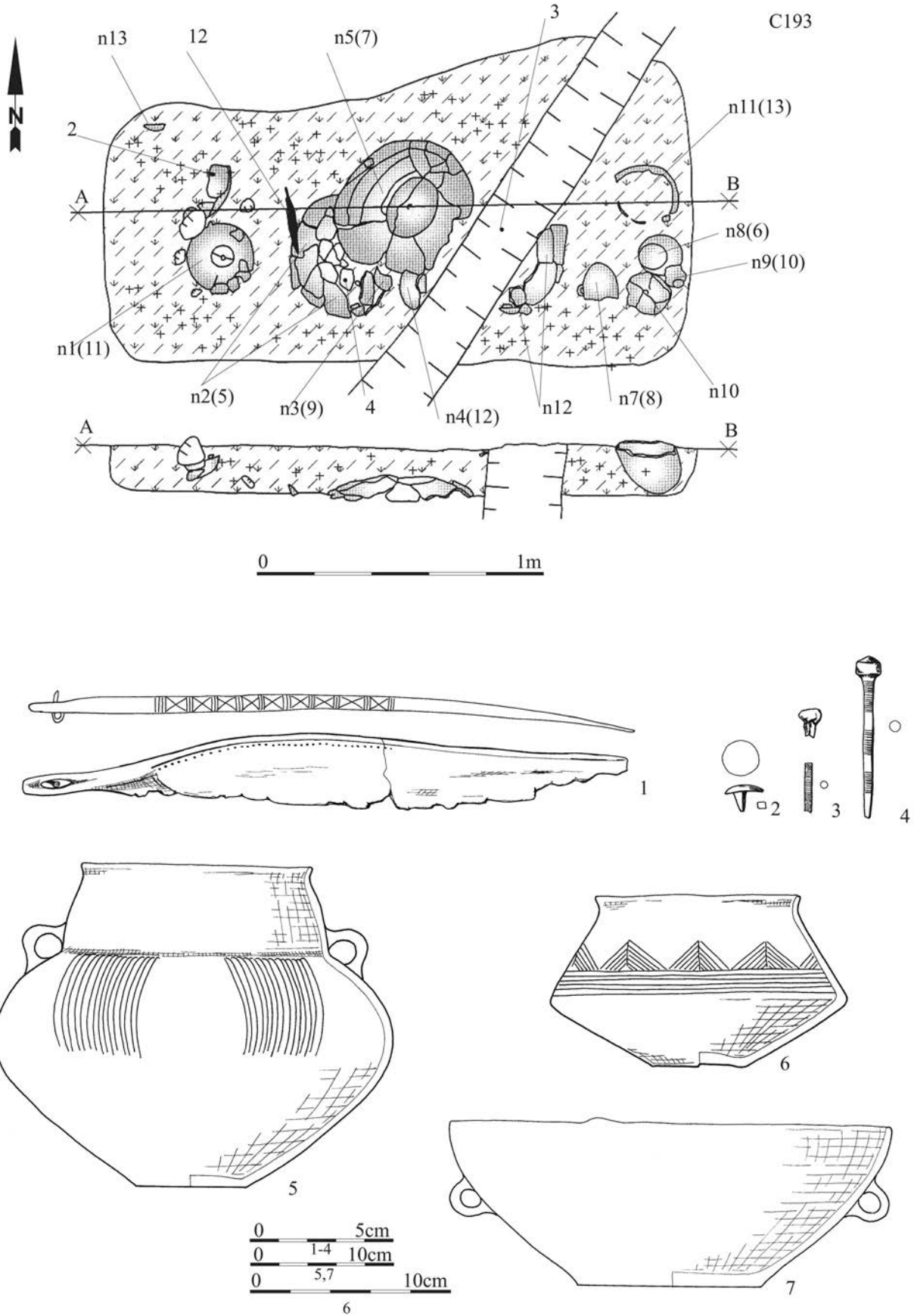


Tablica/Plate 694. Chrzanów stan. 4. Plany i inwentarze grobowe/grave plans and grave goods. A: grób/grave C187: 8 – glina/clay; B: grób/grave C189

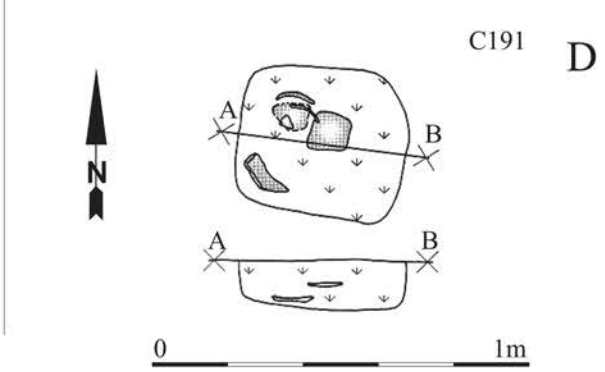
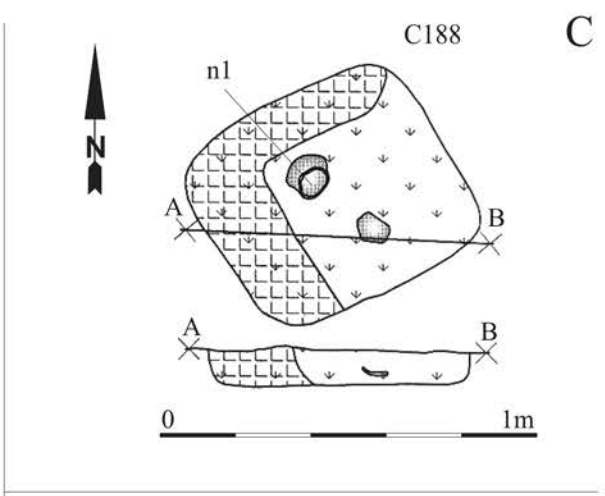
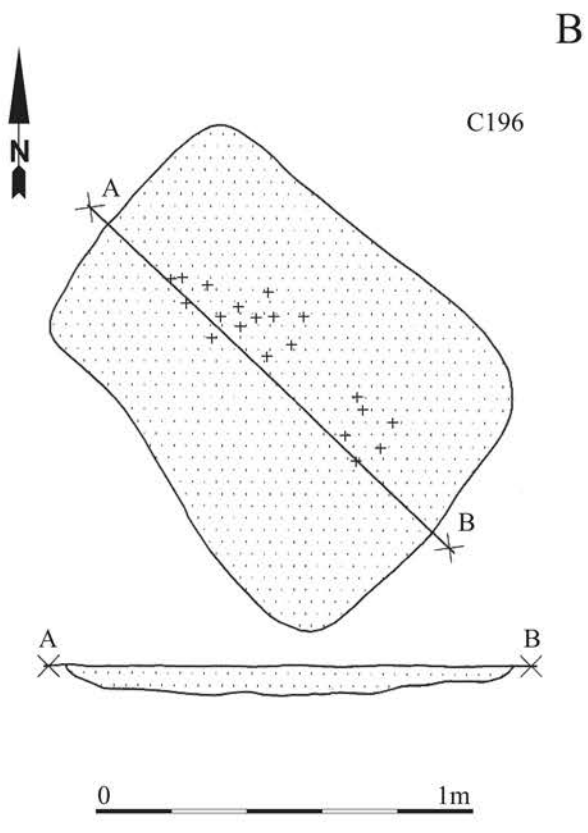
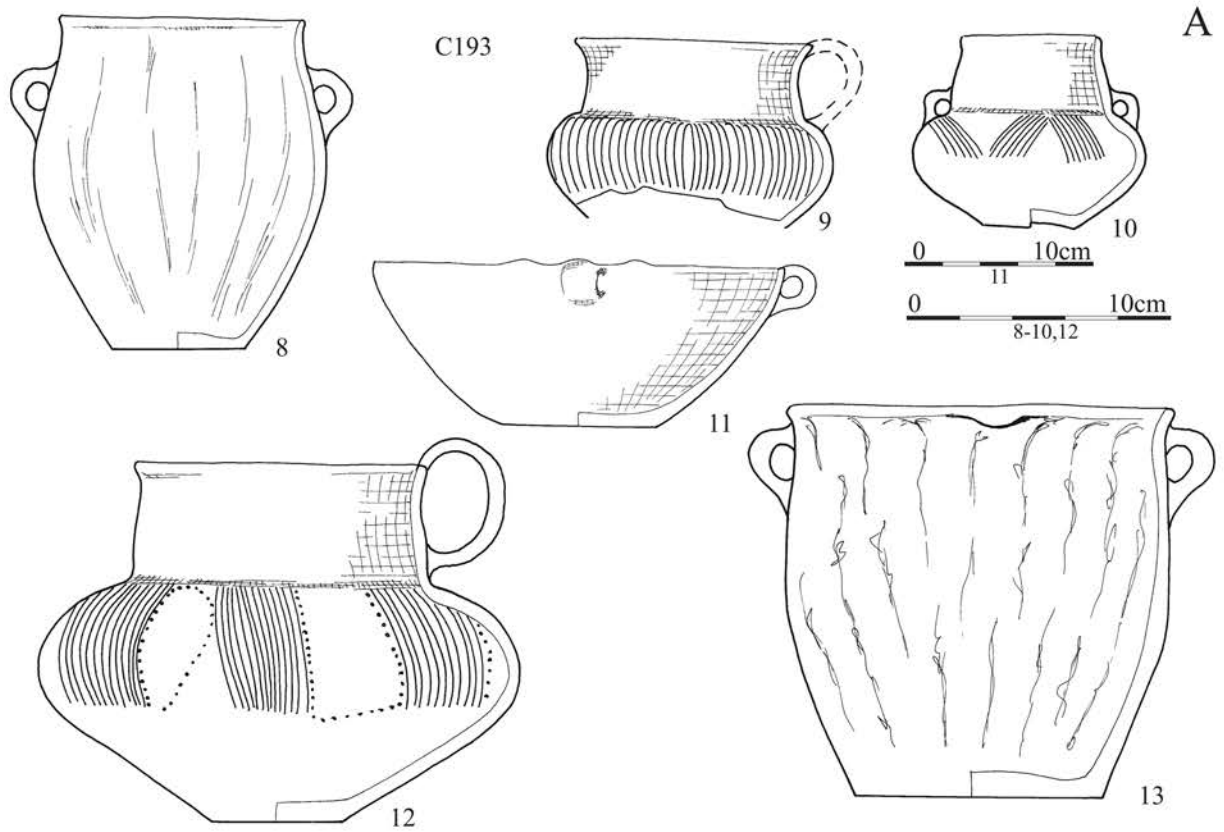


Tablica/Plate 695. Chrzanów stan. 4. Plany i inwentarze grobowe/grave plans and grave goods: grób/grave C192:

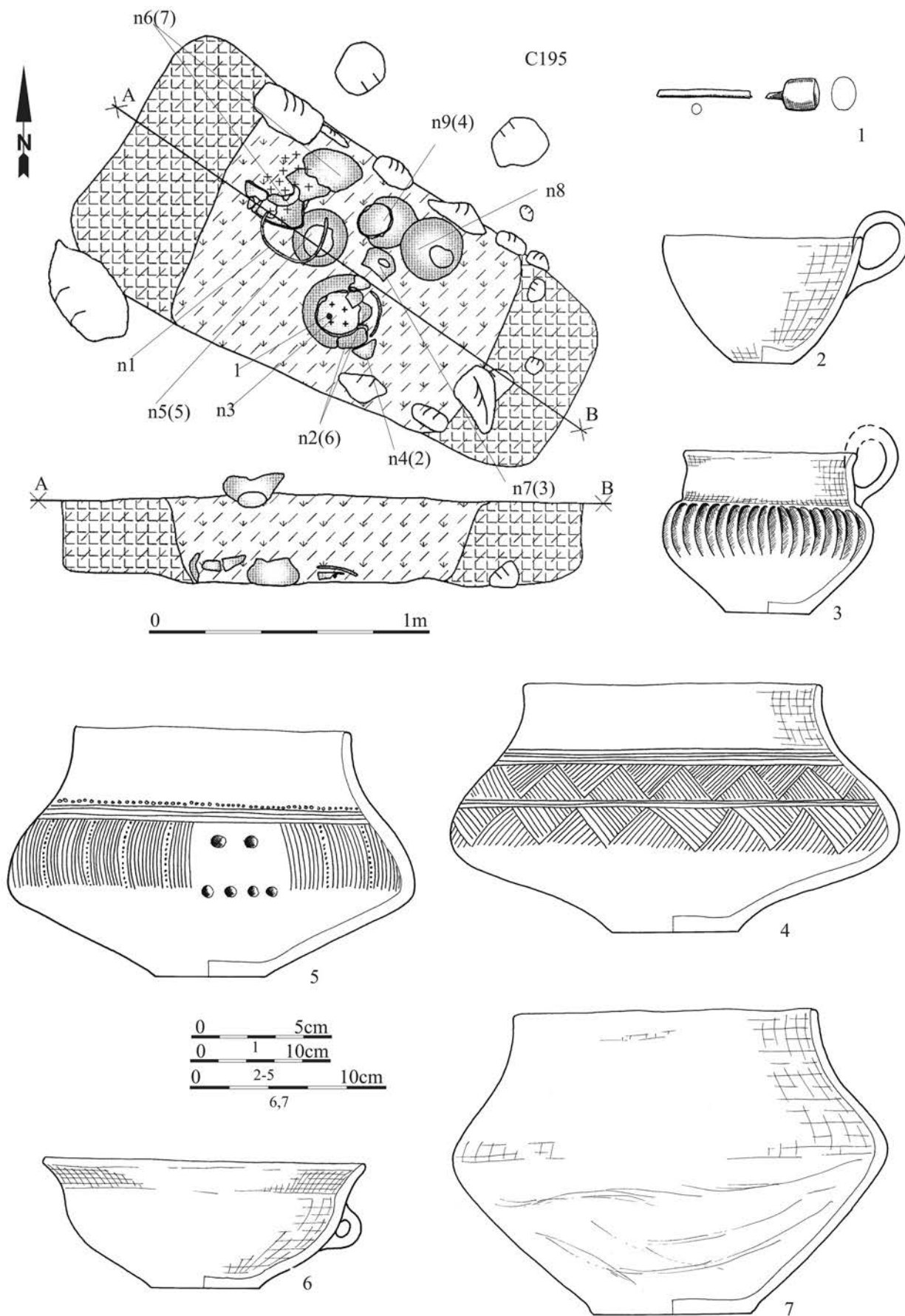
1 - brąz/bronze



Tablica/Plate 696. Chrzanów stan. 4. Plany i inwentarze grobowe/grave plans and grave goods: grób/grave C193:
1-4 - brąz/bronze

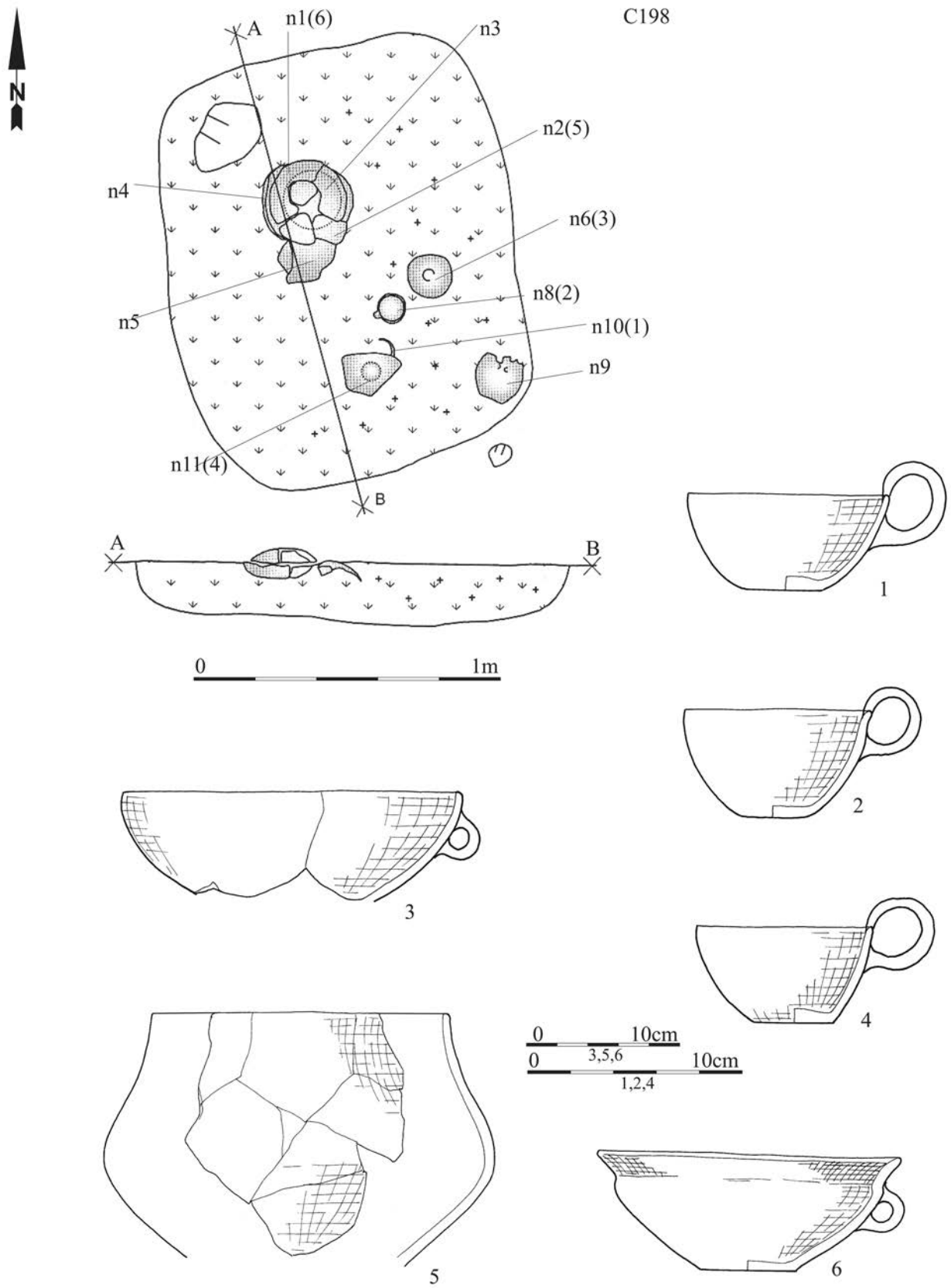


Tablica/Plate 697. Chrzanów stan. 4. Plany i inwentarze/plans and inventory. A: grób/grave C193; B: grób/grave C196; C: obiekt/object C188; D: obiekt/object C191

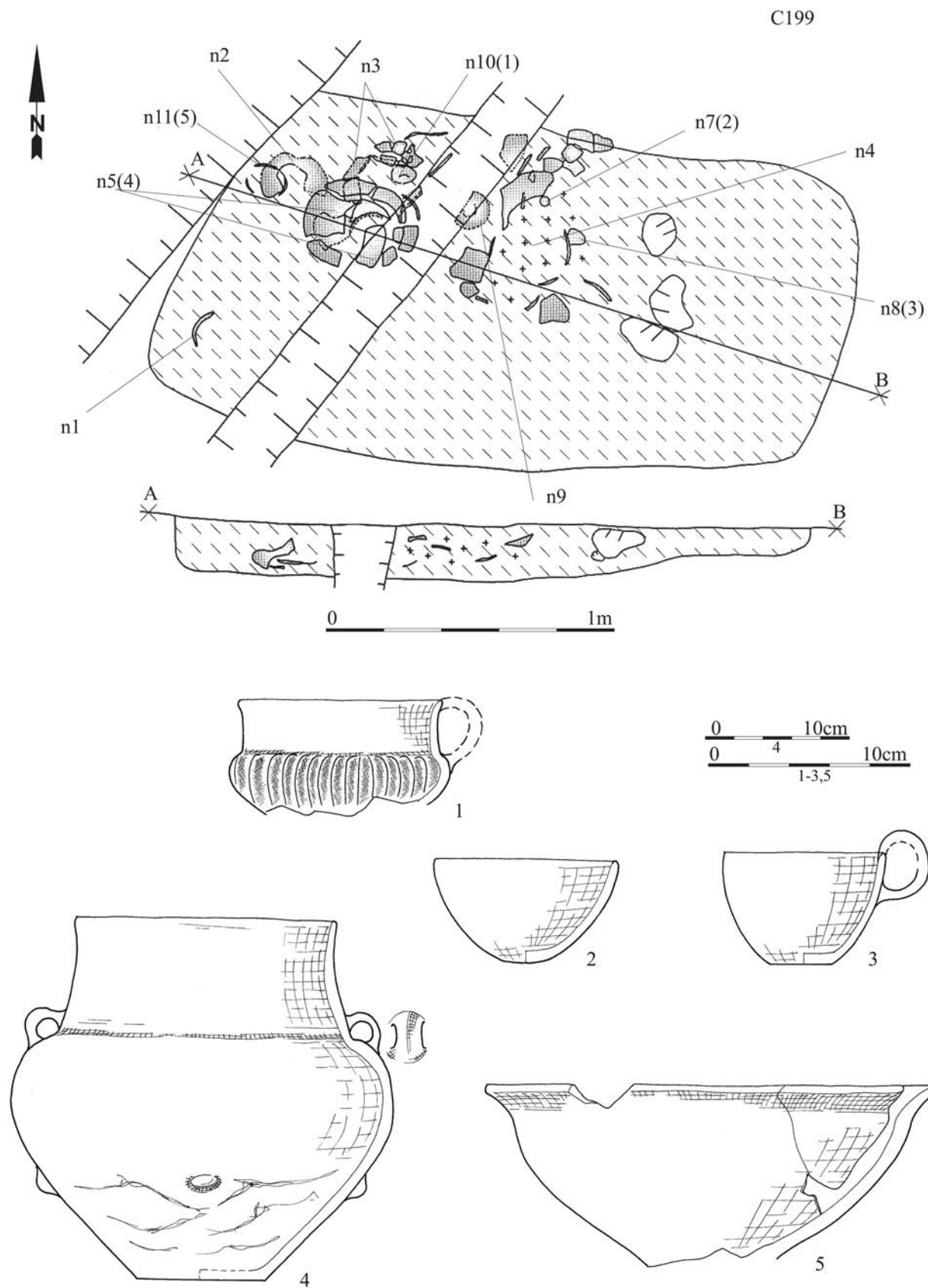


Tablica/Plate 698. Chrzanów stan. 4. Plany i inwentarze grobowe/grave plans and grave goods: grób/grave C195:

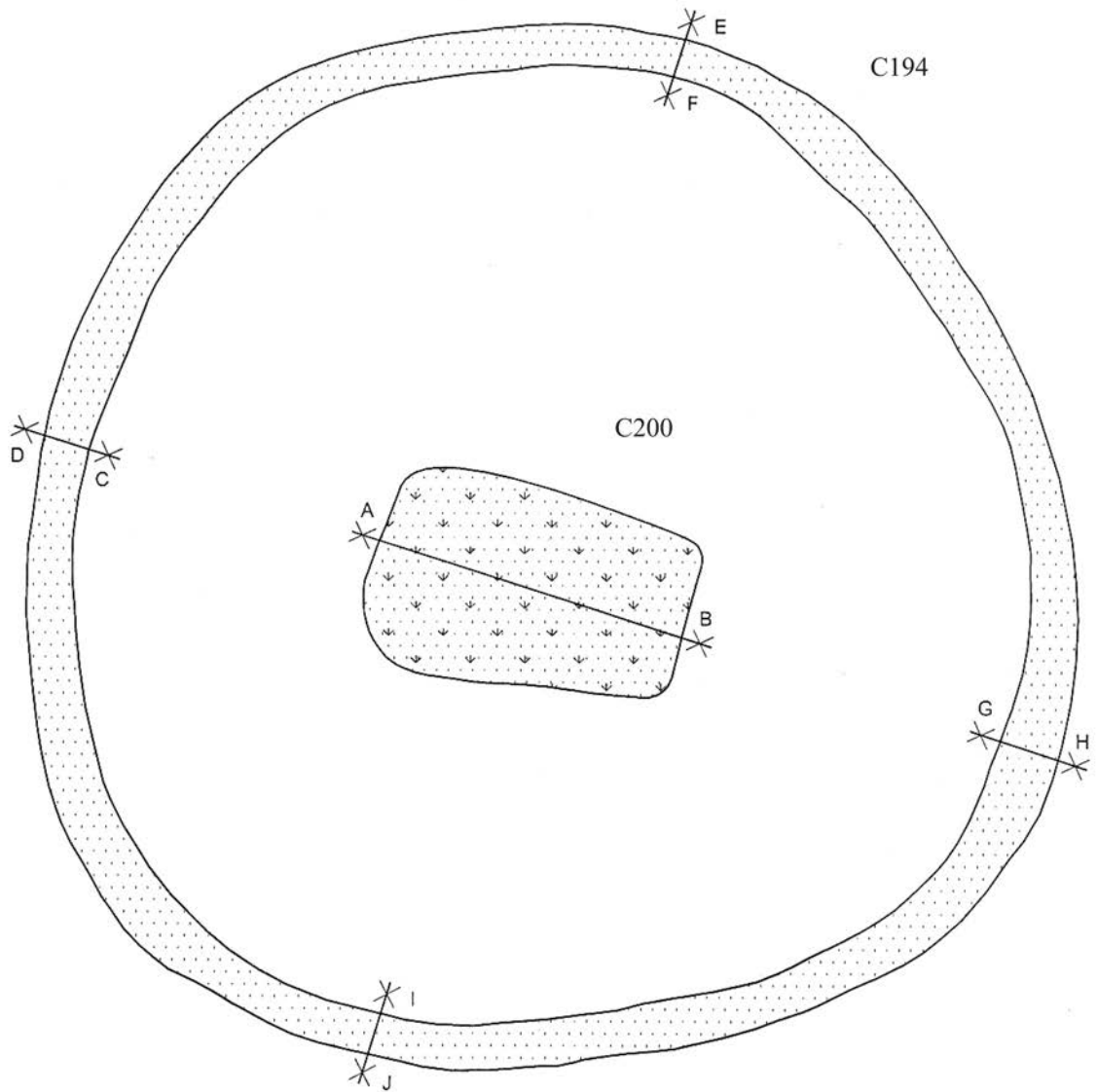
1 – brąz/bronze



Tablica/Plate 699. Chrzanów stan. 4. Plany i inwentarze grobowe/grave plans and grave goods: grób/grave C198

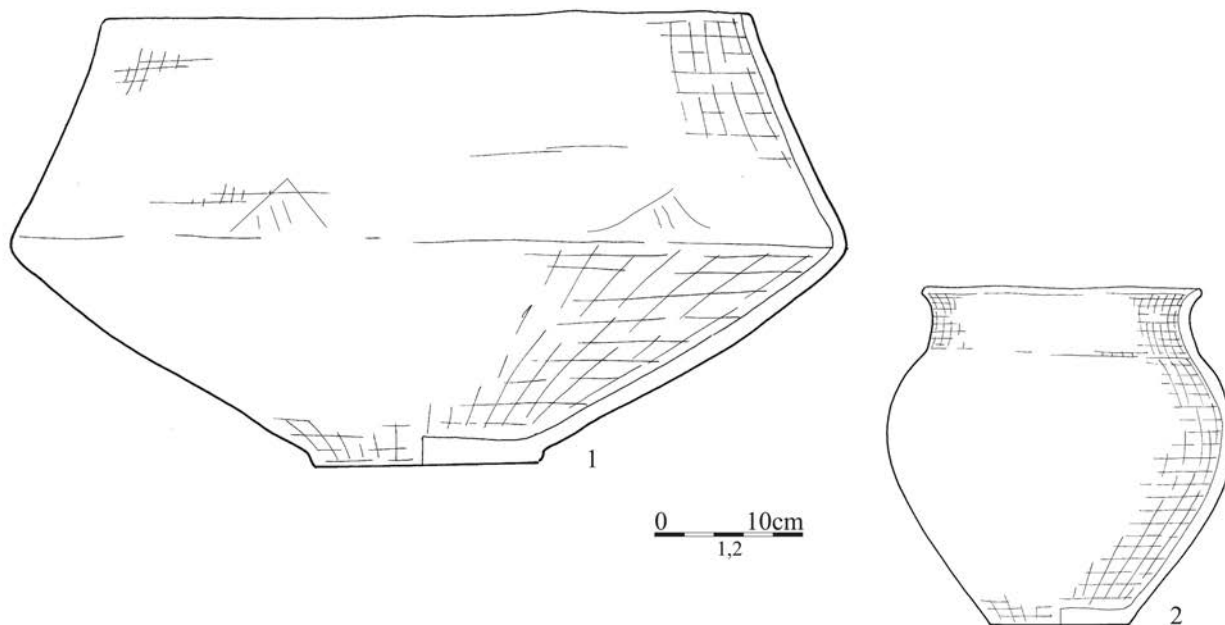
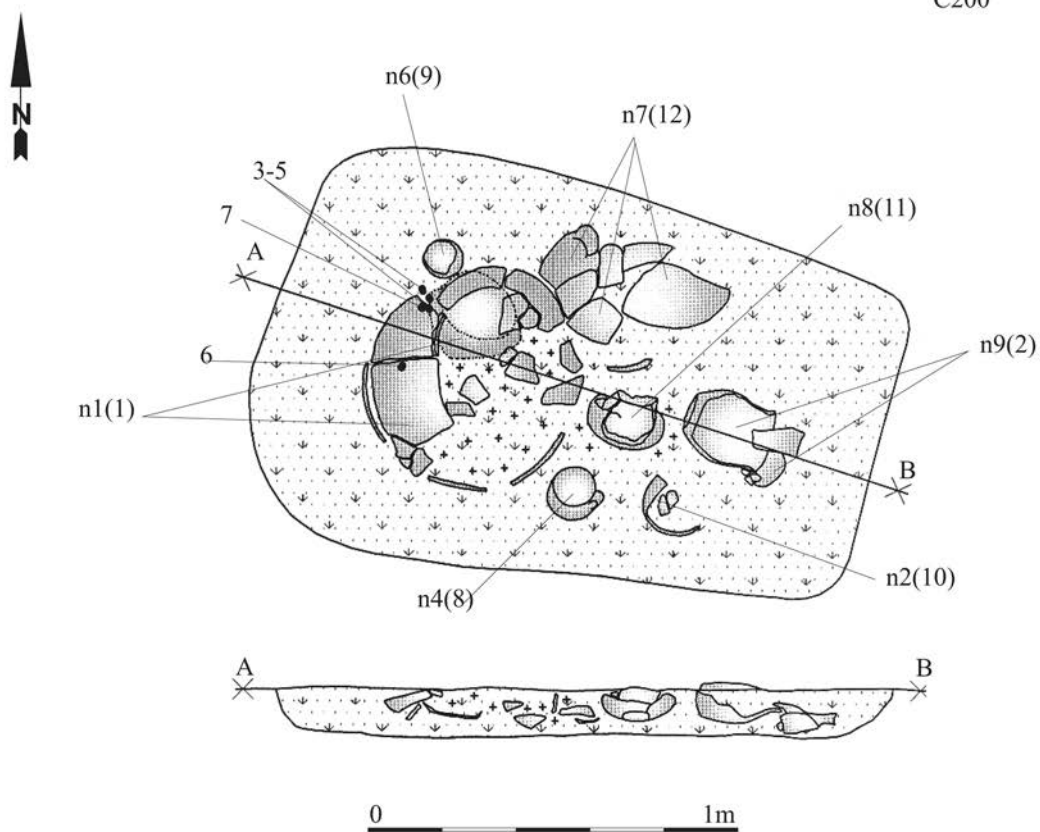


Tablica/Plate 700. Chrzanów stan. 4. Plany i inwentarze grobowe/grave plans and grave goods: grób/grave C199



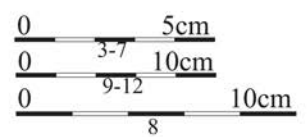
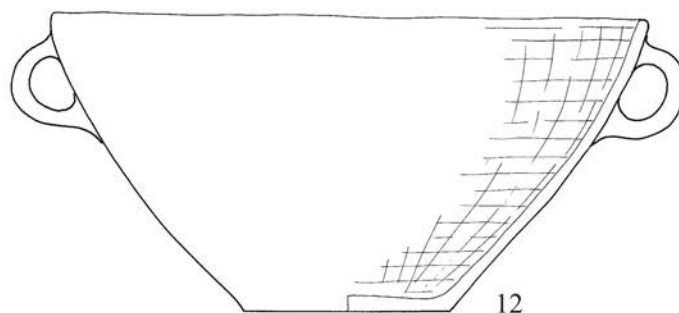
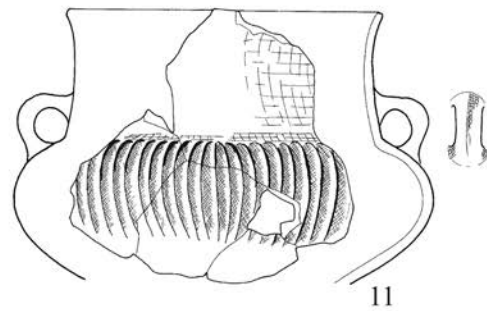
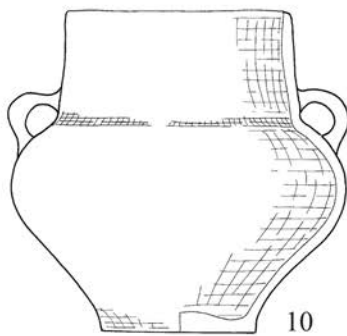
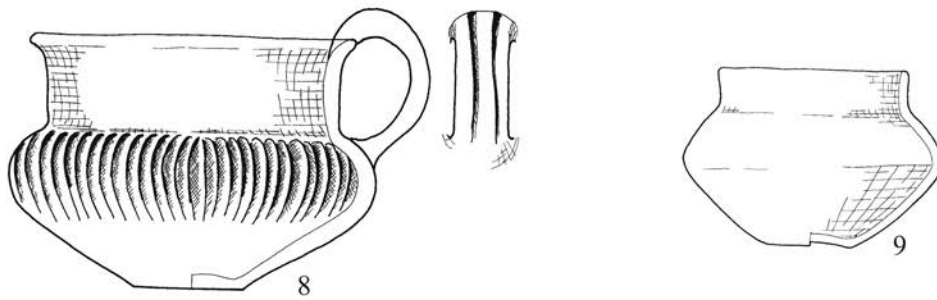
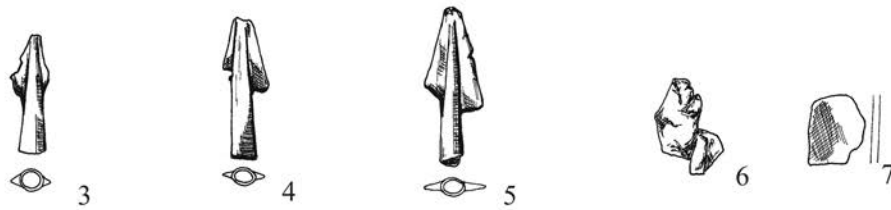
Tablica/Plate 701. Chrzanów stan. 4. Plany/plans: obiekt/object C194, grób/grave C200

C200

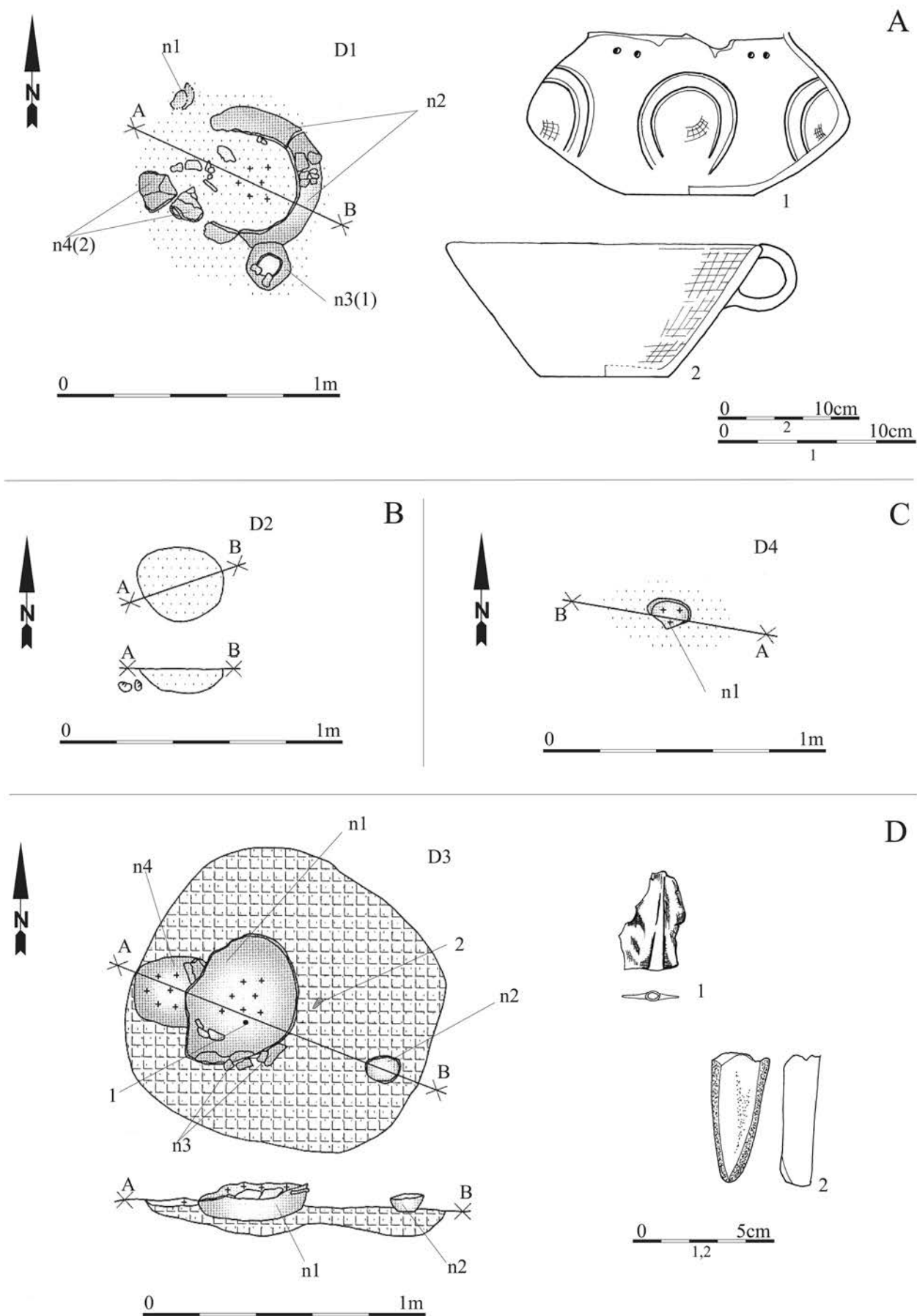


Tablica/Plate 702. Chrzanów stan. 4. Plany i inwentarze grobowe/grave plans and grave goods: grób/grave C200

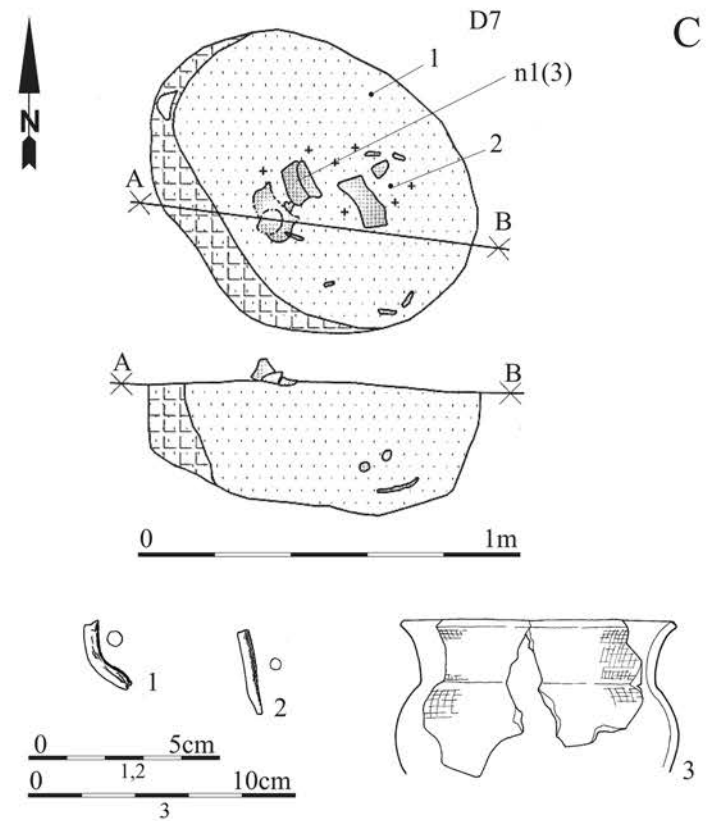
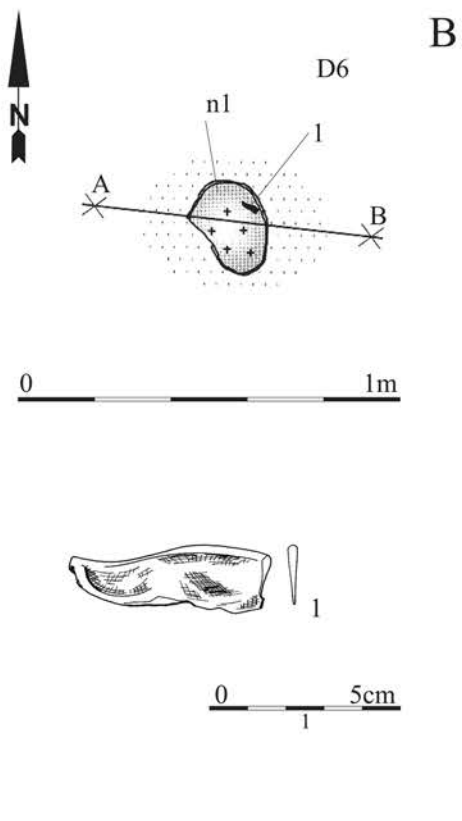
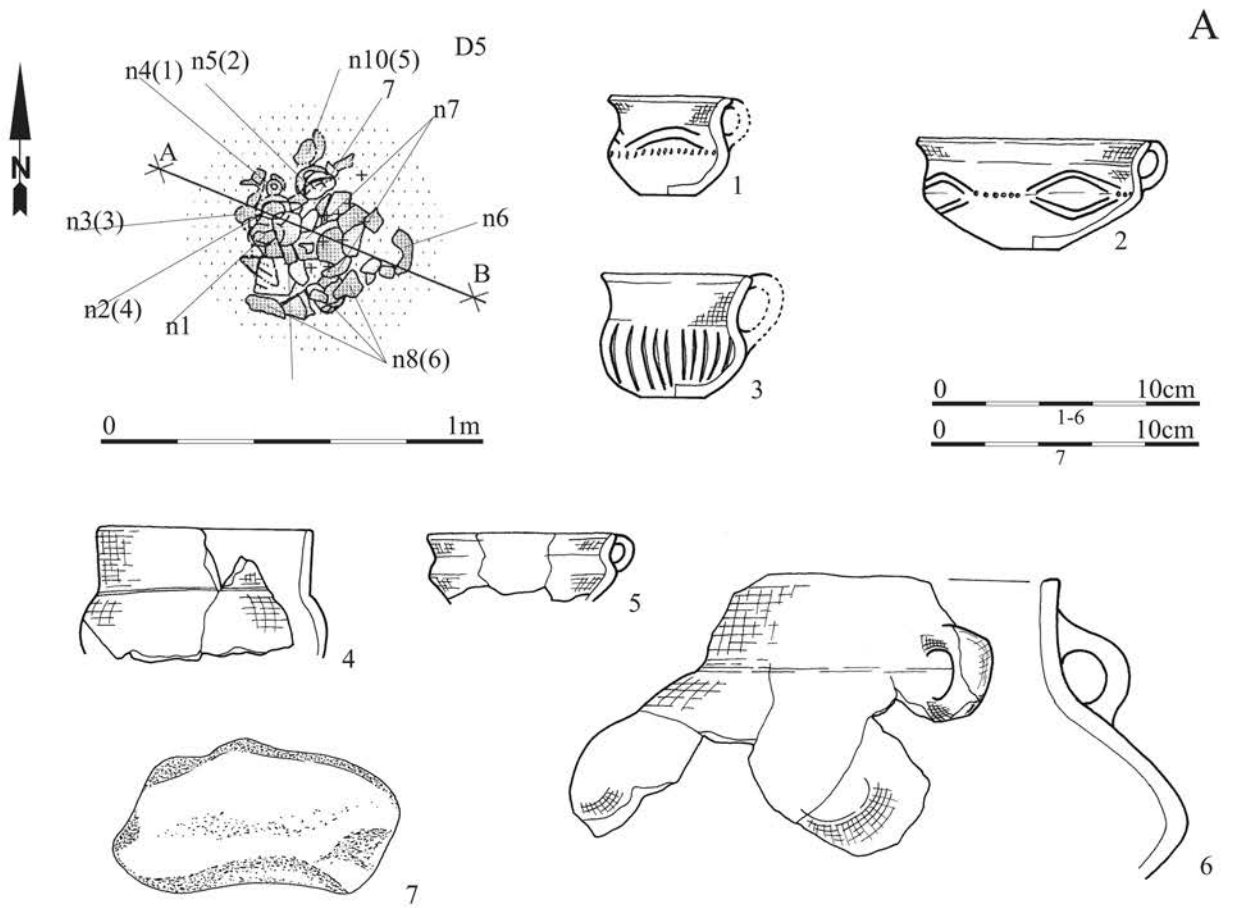
C200



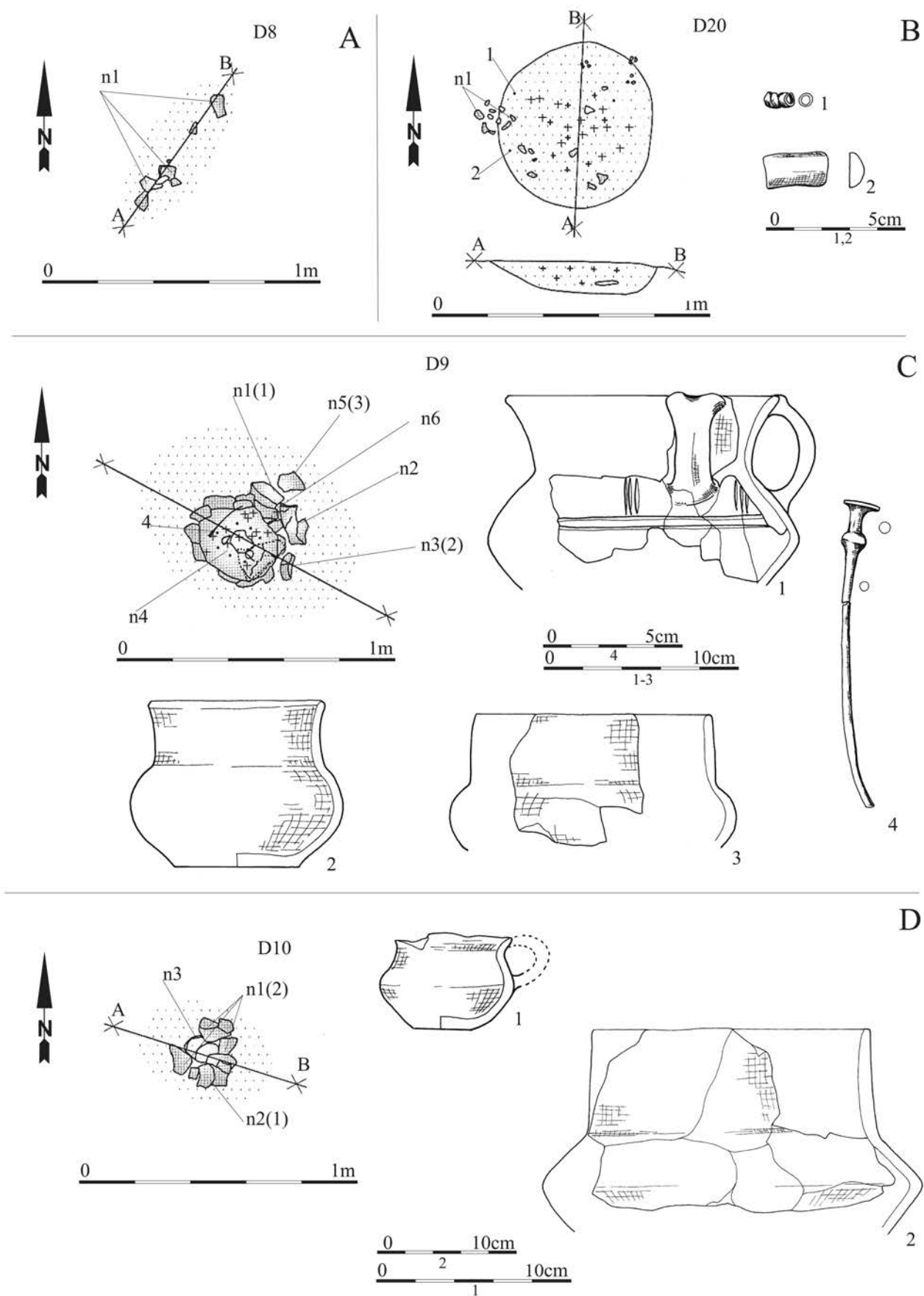
Tablica/Plate 703. Chrzanów stan. 4. Inwentarze grobowe/grave goods: grób/grave C200: 3-7 – brąz/bronze



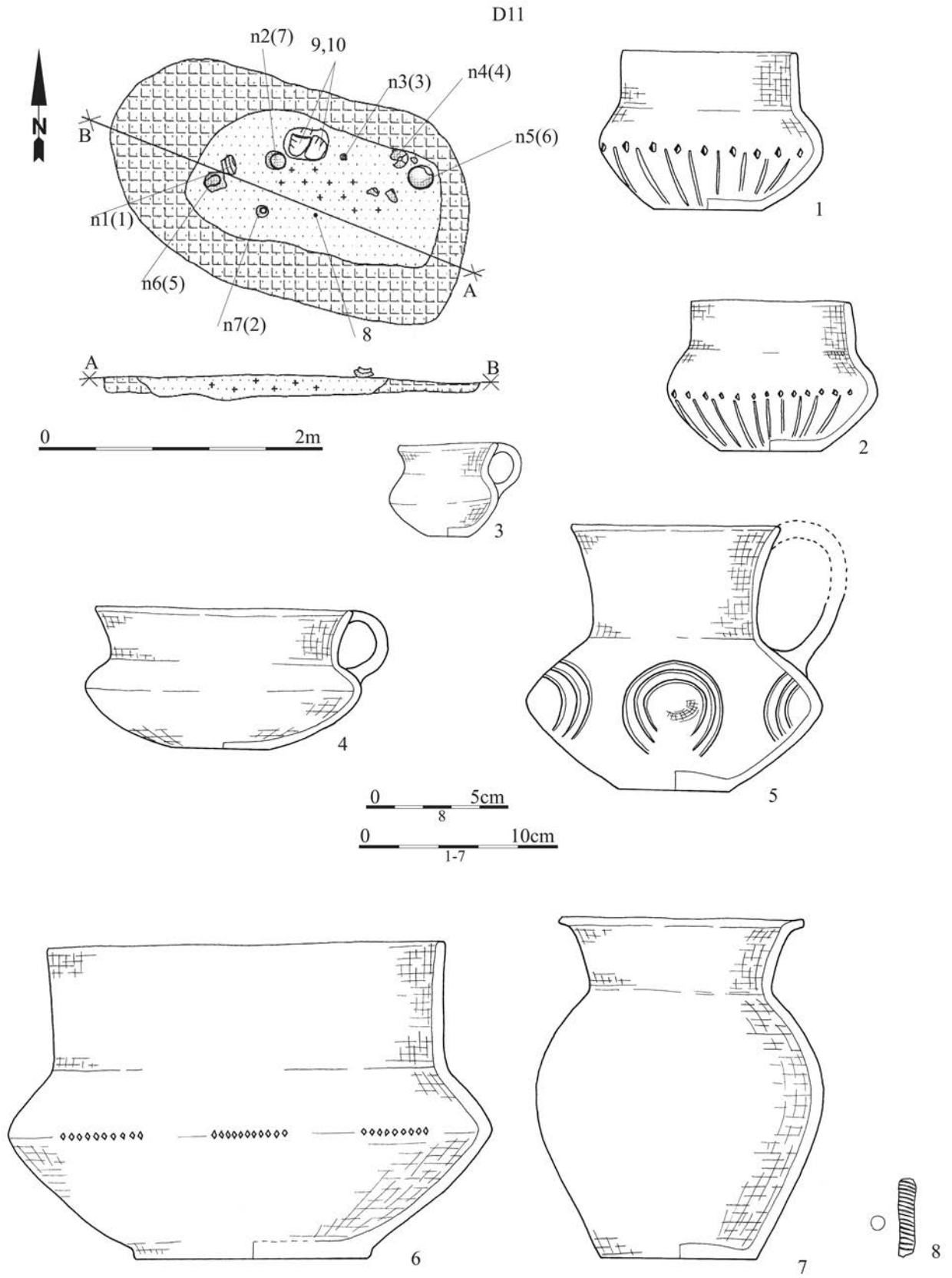
Tablica/Plate 704. Chrzanów stan. 4. Plany i inwentarze/plans and inventory. A: grób/grave D1; B: obiekt/object D2; C: grób/grave D4; D: grób/grave D3: 1 – brąz/bronze, 2 – kamień/stone



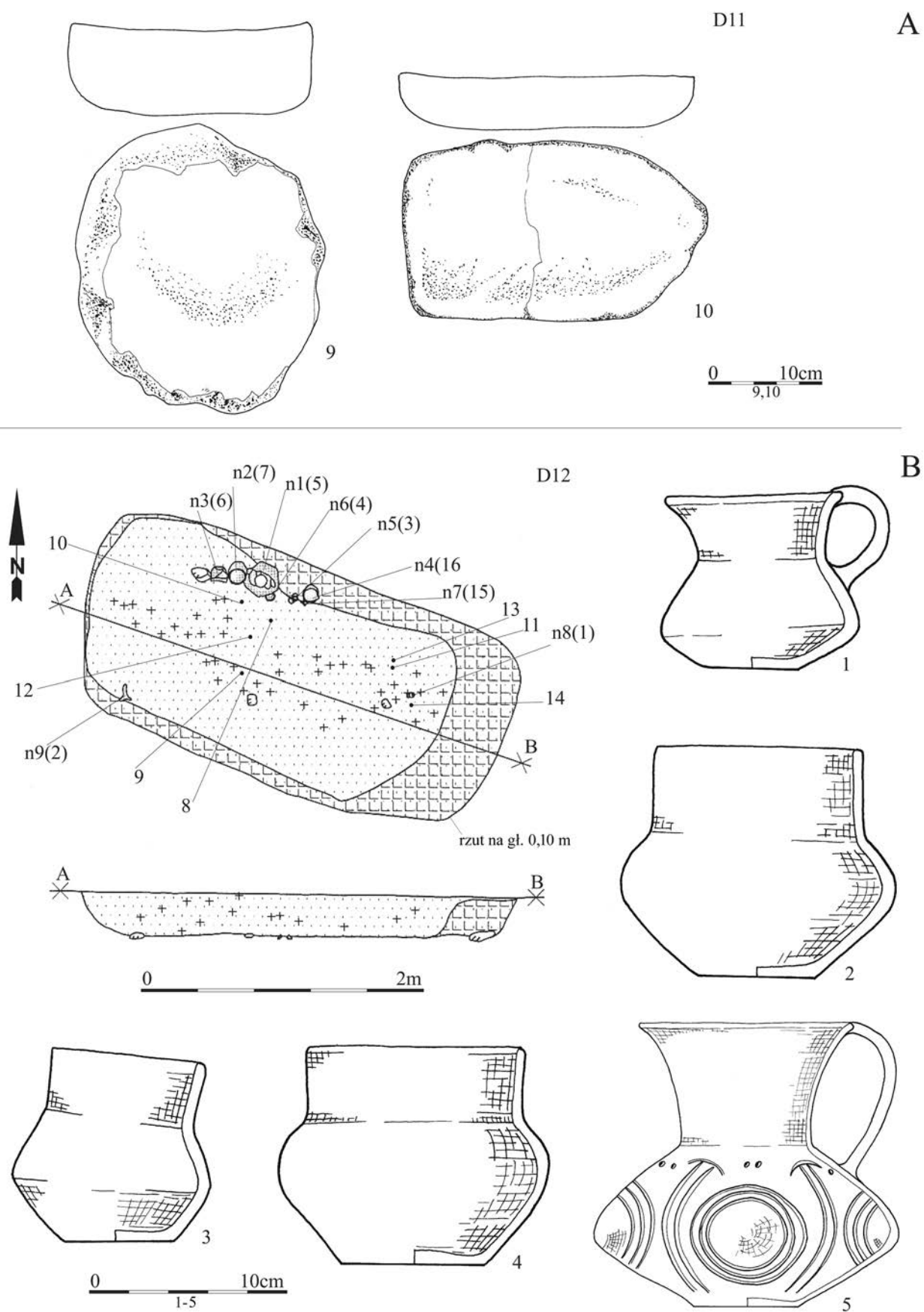
Tablica/Plate 705. Chrzanów stan. 4. Plany i inwentarze grobowe/grave plans and grave goods. A: grób/grave D5: 7 – kamień/stone; B: grób/grave D6: 1 – brąz/bronze; C: grób/grave D7: 1-2 – brąz/bronze



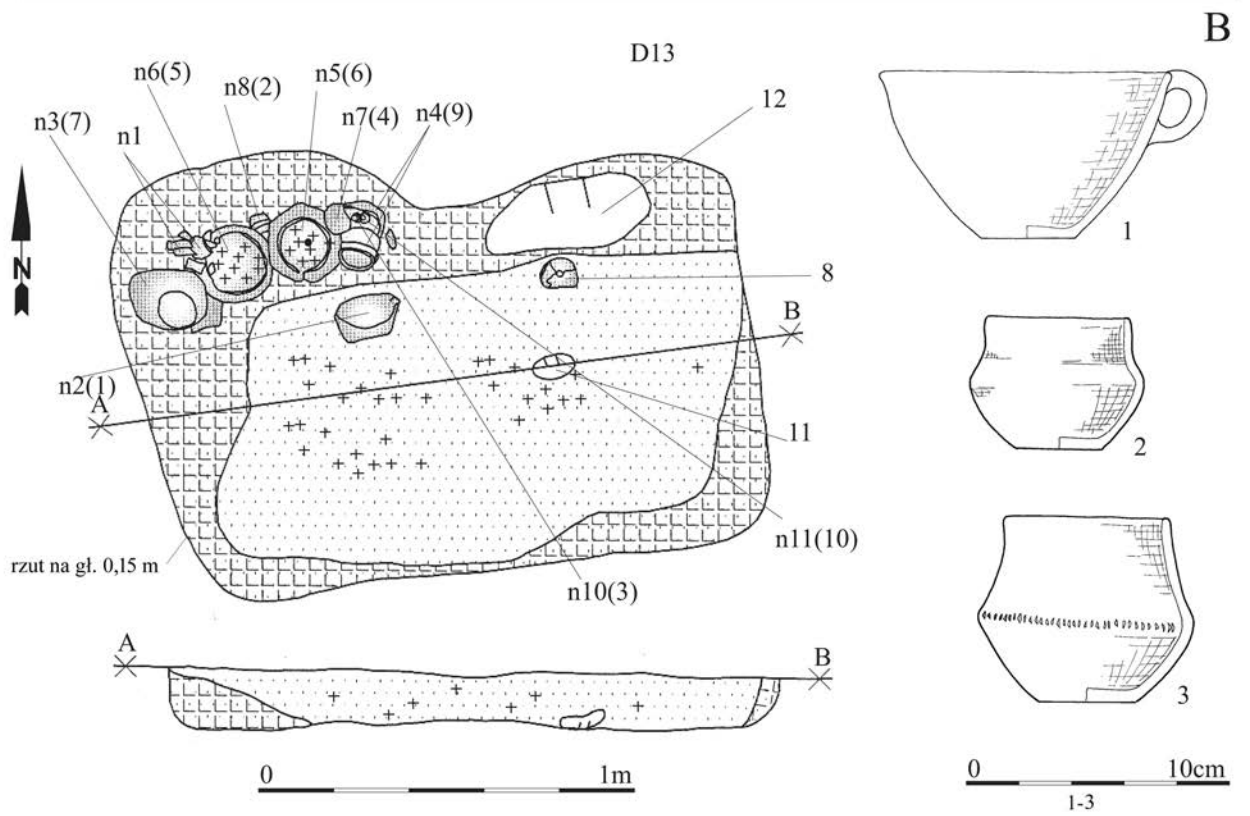
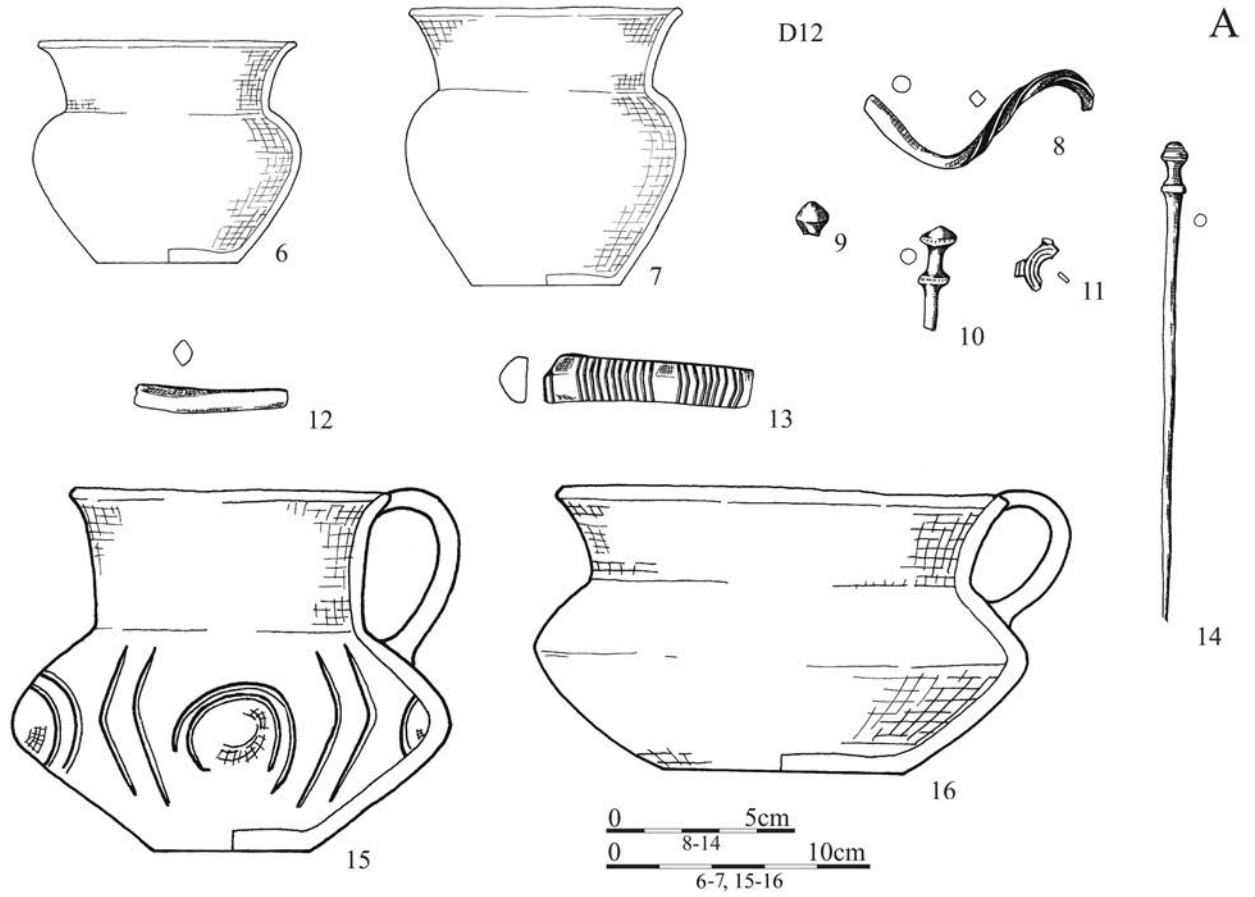
Tablica/Plate 706. Chrzanów stan. 4. Plany i inwentarze/plans and inventory. A: obiekt/object D8; B: grób/grave D20: 1-2 – brąz/bronze; C: grób/grave D9: 4 – brąz/bronze; D: obiekt/object D10



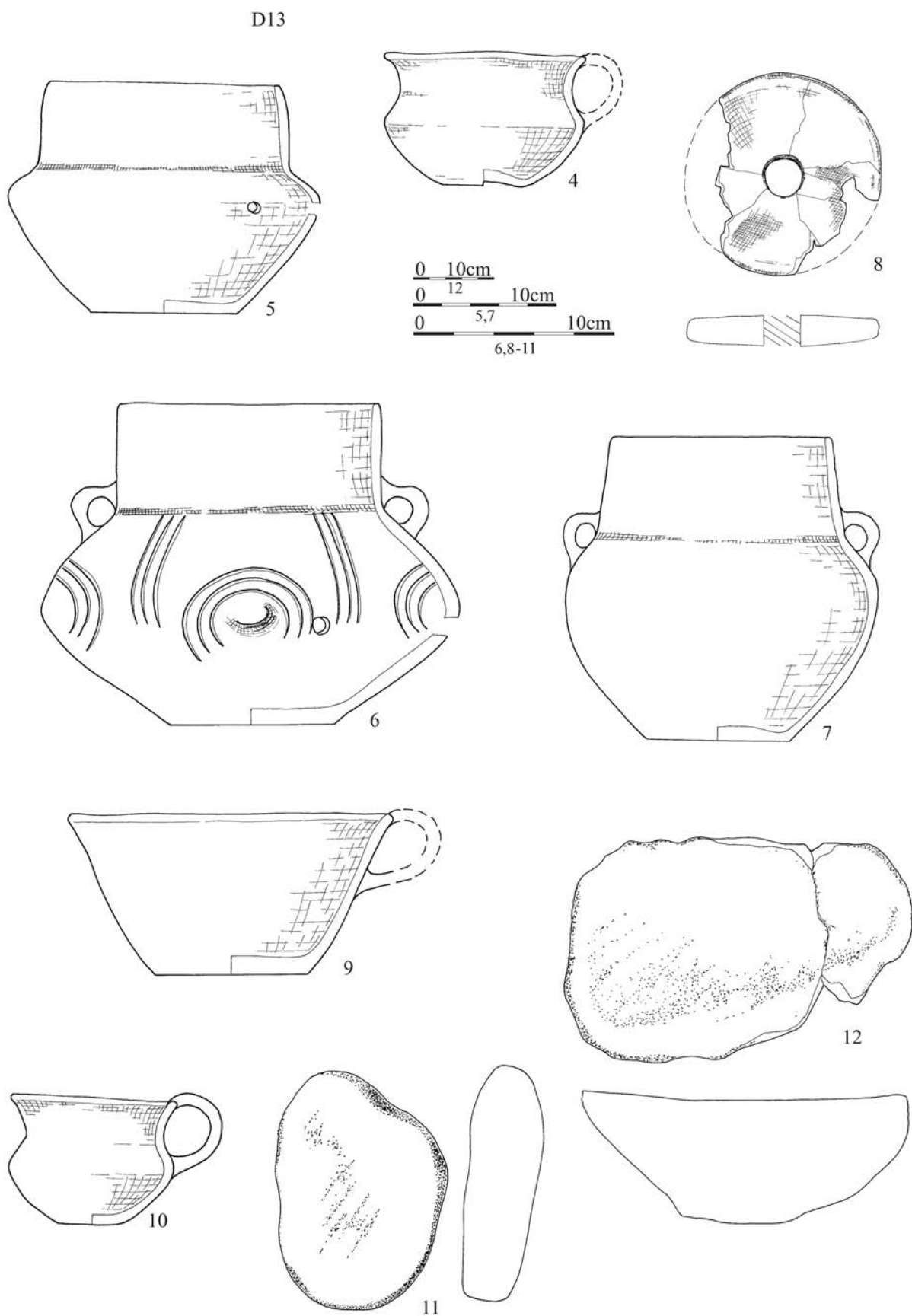
Tablica/Plate 707. Chrzanów stan. 4. Plany i inwentarze grobowe/grave plans and grave goods: grób/grave D11:
8 – brąz/bronze



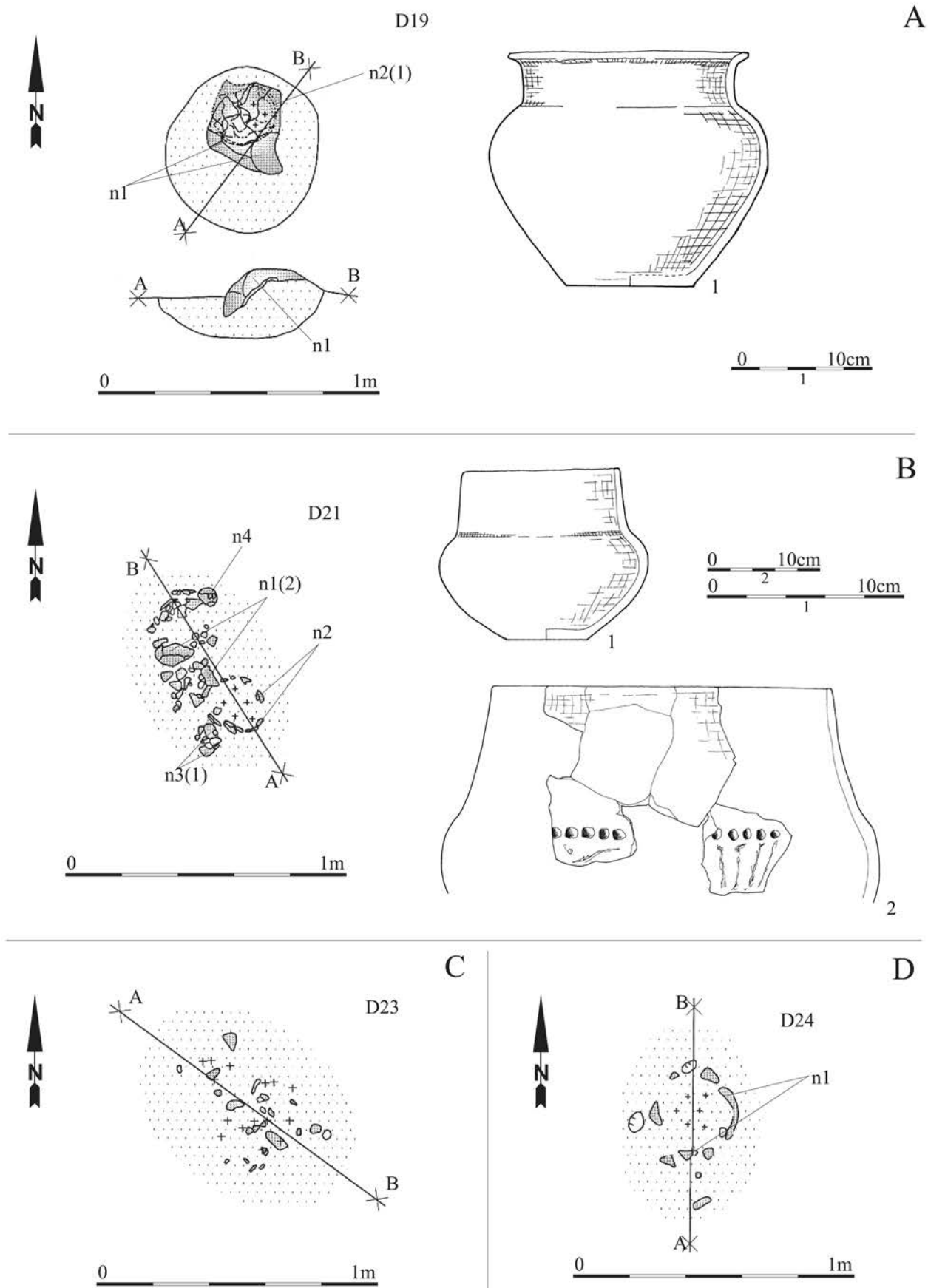
Tablica/Plate 708. Chrzanów stan. 4. Plany i inwentarze grobowe/grave plans and grave goods. A: grób/grave D11: 9-10 – kamień/stone; B: grób/grave D12



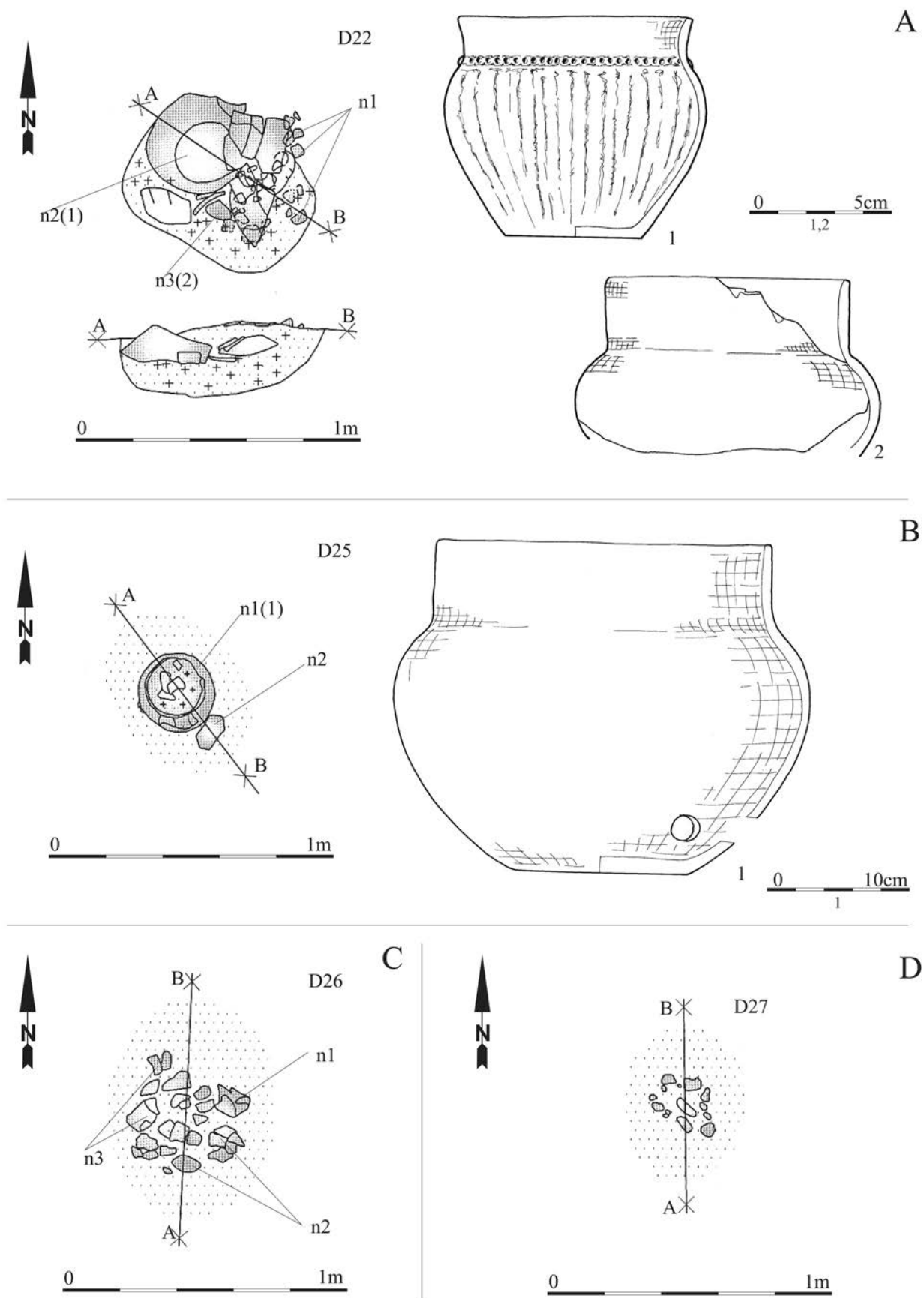
Tablica/Plate 709. Chrzanów stan. 4. Plany i inwentarze grobowe/grave plans and grave goods. A: grób/grave D12: 8-14 – brąz/bronze; B: grób/grave D13



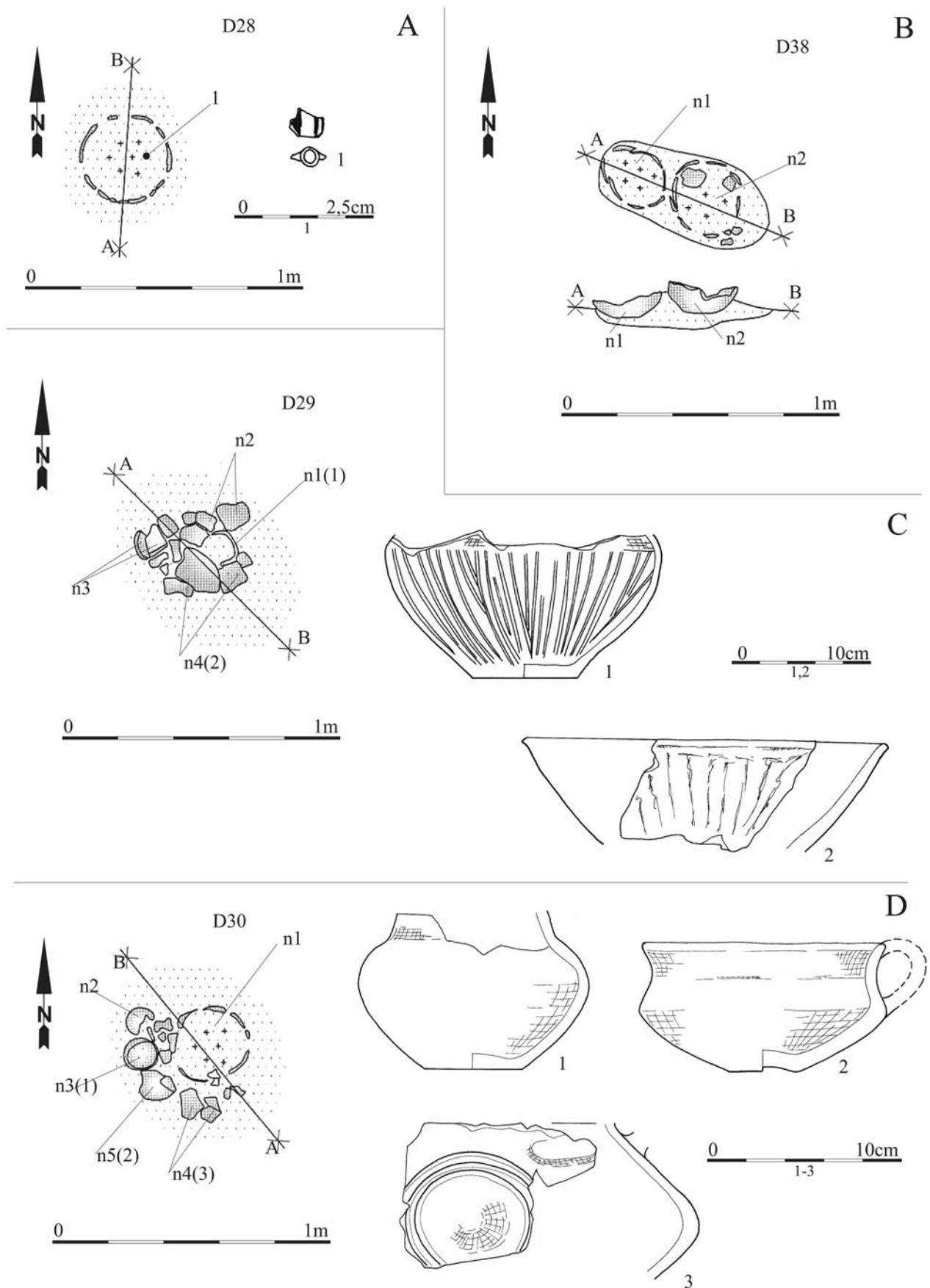
Tablica/Plate 710. Chrzanów stan. 4. Inwentarze grobowe/grave goods: grób/grave D13: 8 – glina/clay,
11-12 – kamień/stone



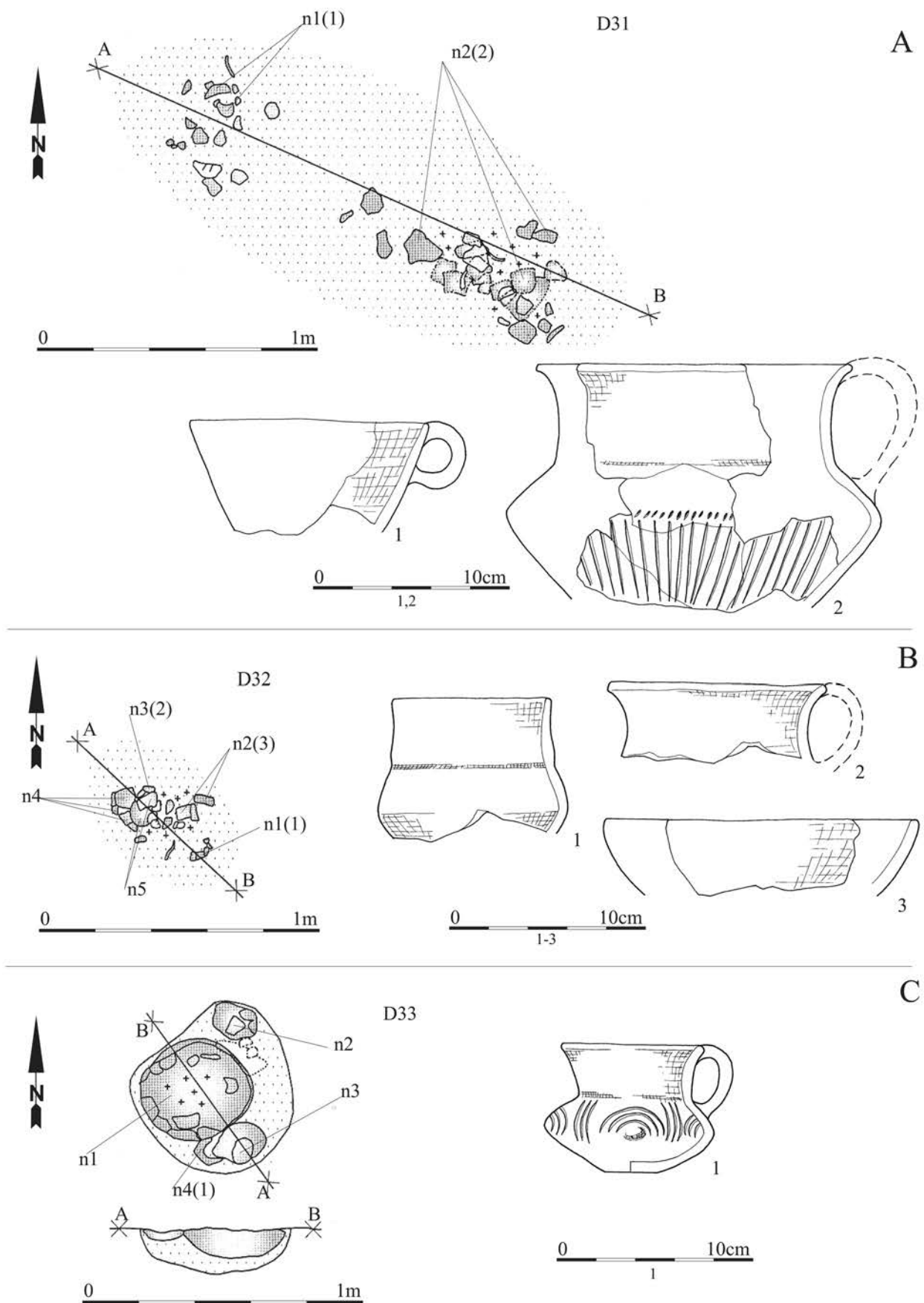
Tablica/Plate 711. Chrzanów stan. 4. Plany i inwentarze grobowe/grave plans and grave goods. A: grób/grave D19; B: grób/grave D21; C: grób/grave D23; D: grób/grave D24



Tablica/Plate 712. Chrzanów stan. 4. Plany i inwentarze/plans and inventory. A: grób/grave D22; B: grób/grave D25; C: obiekt/object D26; D: grób/grave D27

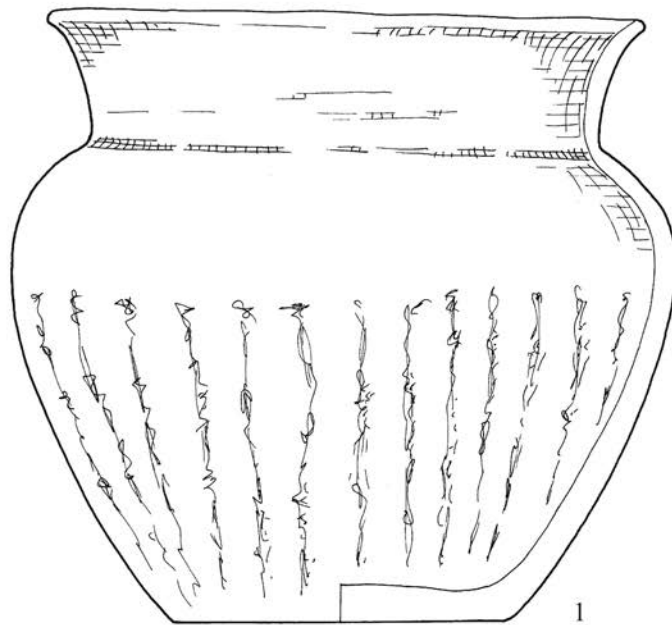
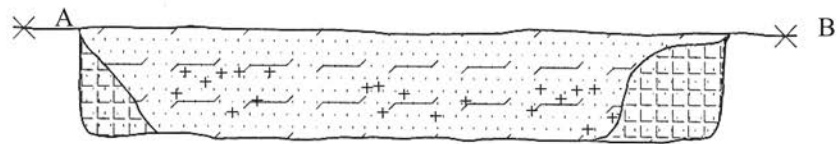
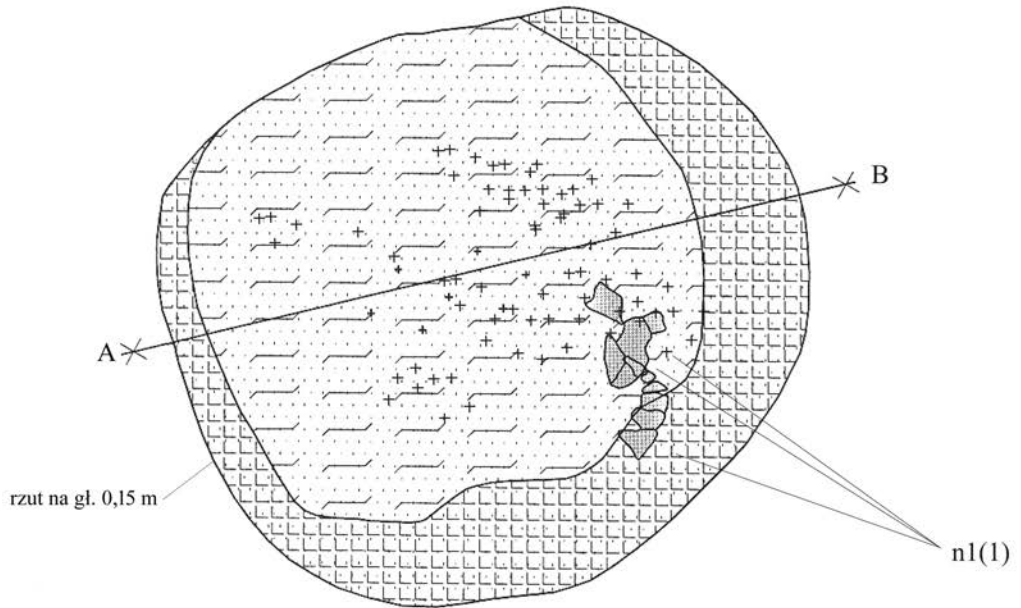


Tablica/Plate 713. Chrzanów stan. 4. Plany i inwentarze/plans and inventory. A: grób/grave D28: 1 – brąz/bronze; B: grób/grave grób/graved38; C: obiekt/object D29; D: grób/grave D30

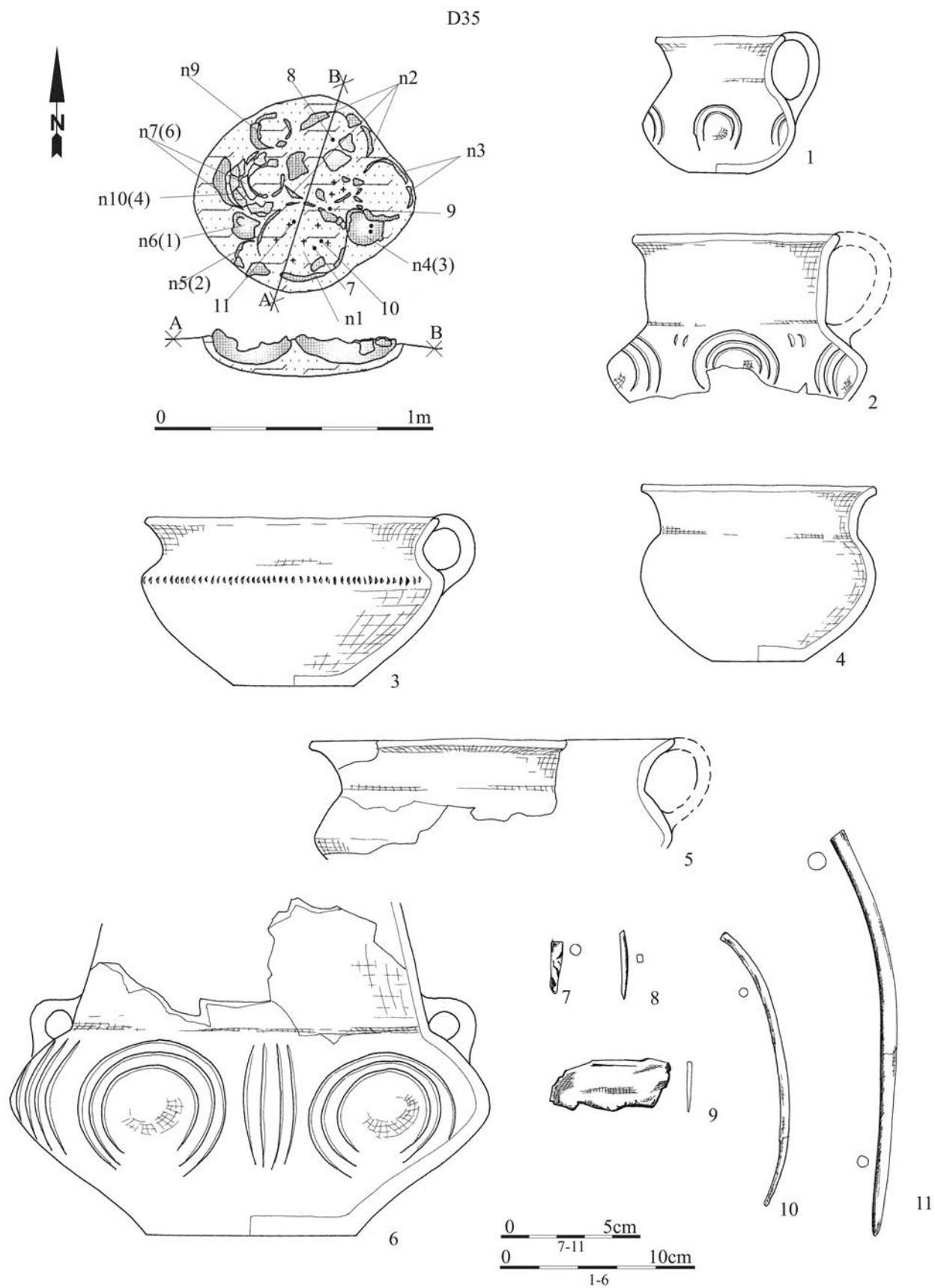


Tablica/Plate 714. Chrzanów stan. 4. Plany i inwentarze grobowe/grave plans and grave goods. A: grób/grave D31; B: grób/grave D32; C: grób/grave D33

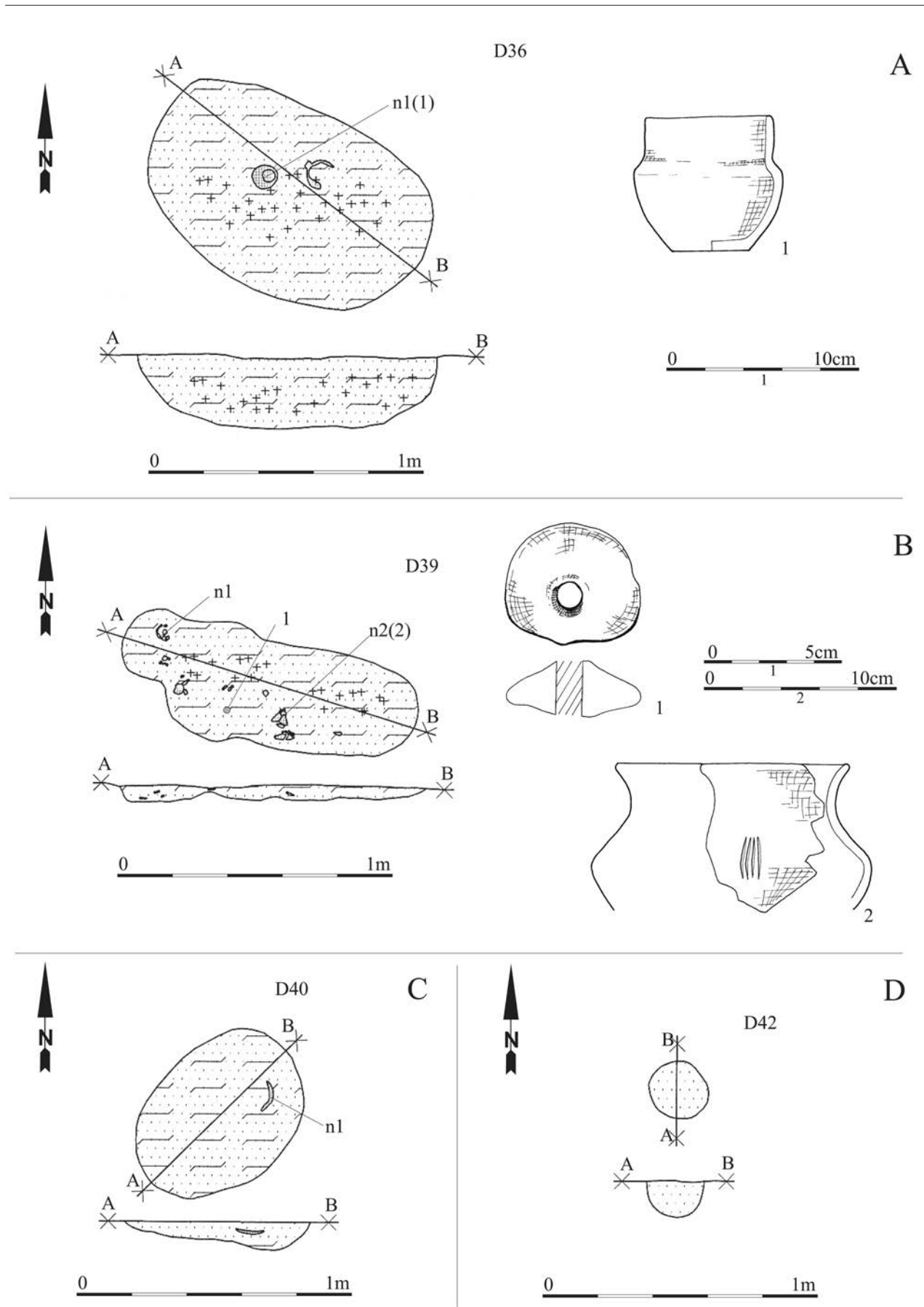
D34



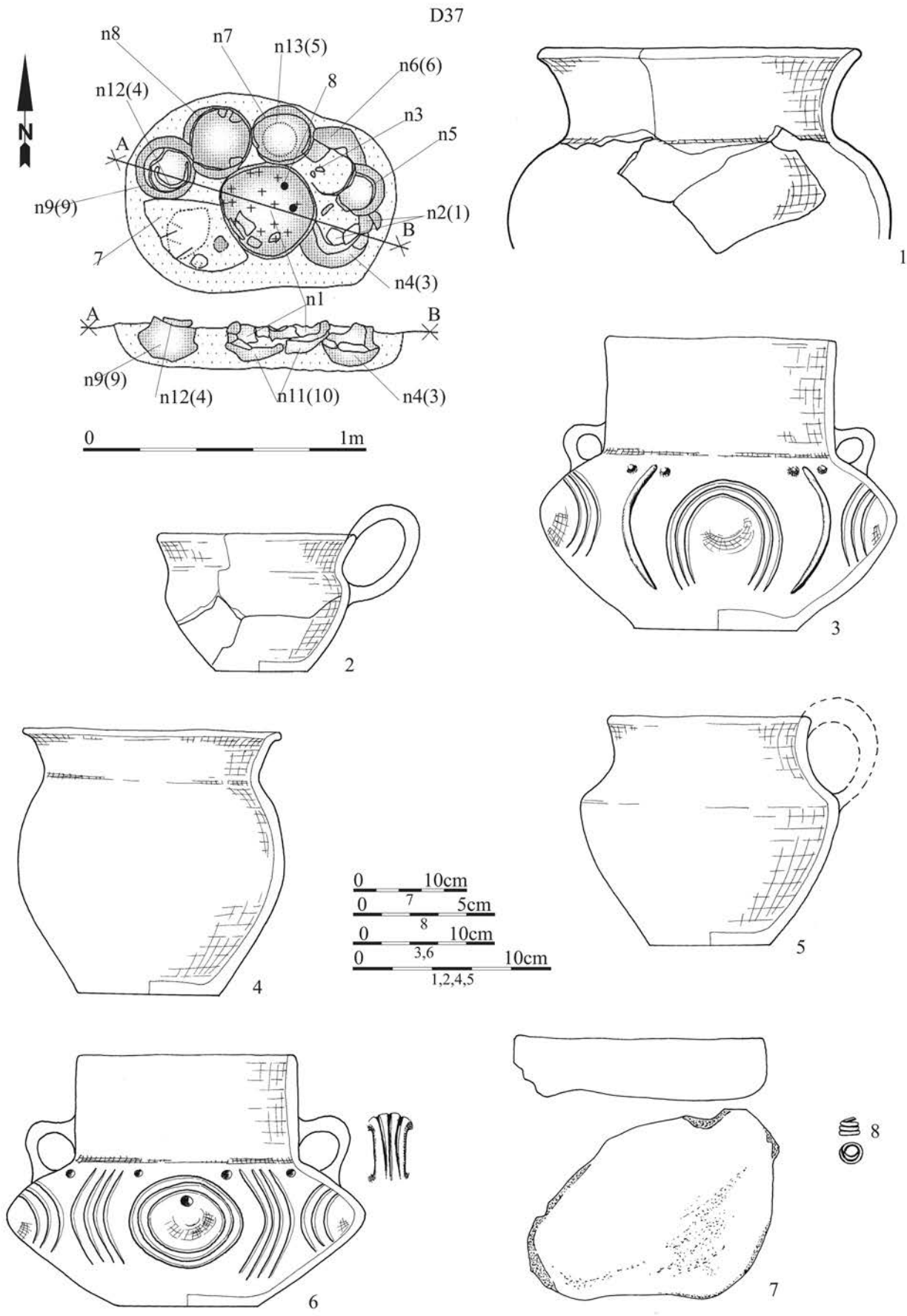
Tablica/Plate 715. Chrzanów stan. 4. Plany i inwentarze grobowe/grave plans and grave goods: grób/grave D34



Tablica/Plate 716. Chrzanów stan. 4. Plany i inwentarze grobowe/grave plans and grave goods: grób/grave D35:
7-11 – brąz/bronze



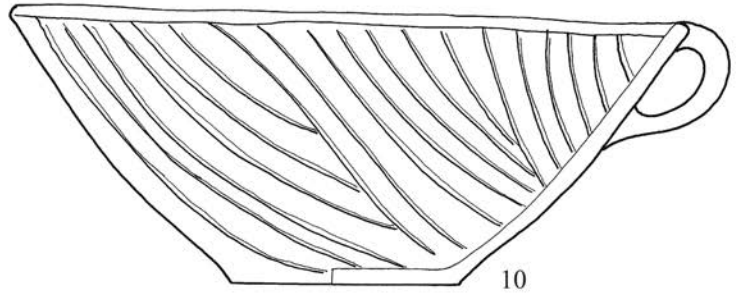
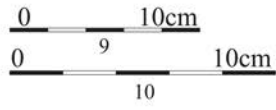
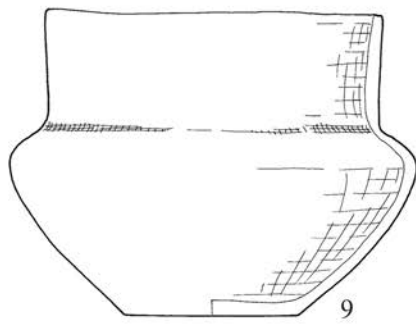
Tablica/Plate 717. Chrzanów stan. 4. Plany i inwentarze/plans and inventory. A: grób/grave D36; B: grób/grave D39: 1 – glina/clay; C: obiekt/object D40; D: obiekt/object D42



Tablica/Plate 718. Chrzanów stan. 4. Plany i inwentarze grobowe/grave plans and grave goods: grób/grave D37:
 7 – kamień/stone, 8 – brąz/bronze

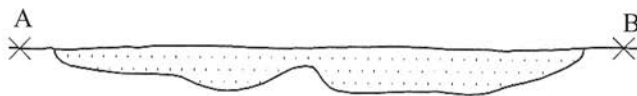
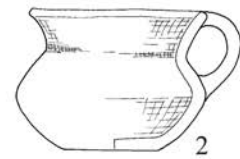
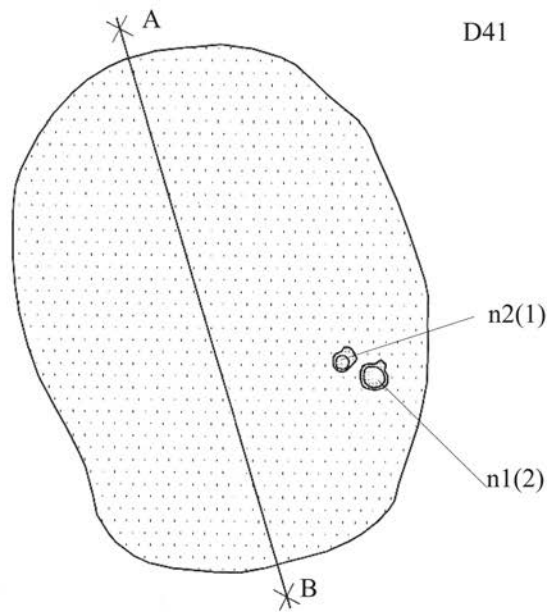
D37

A

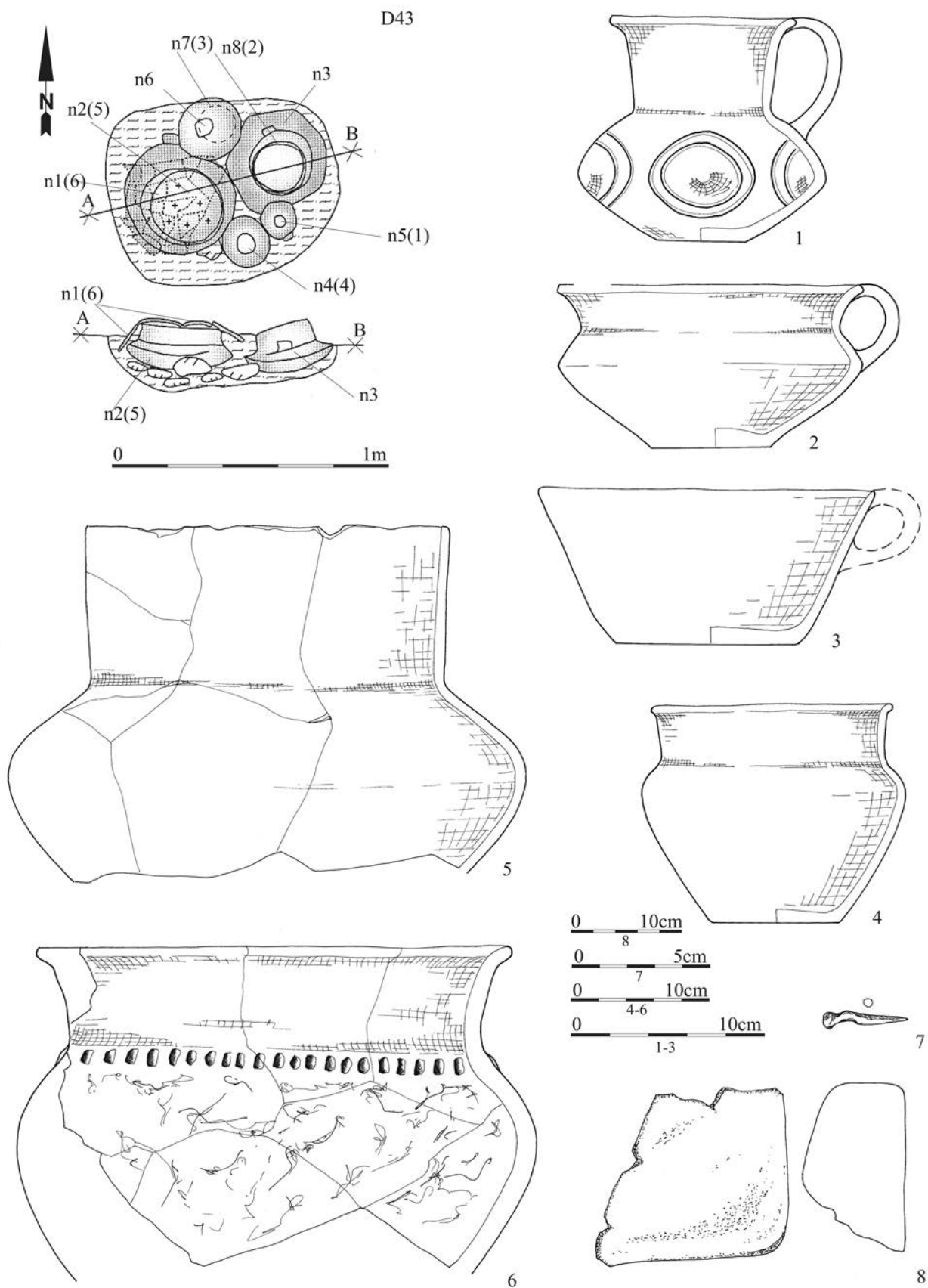


D41

B



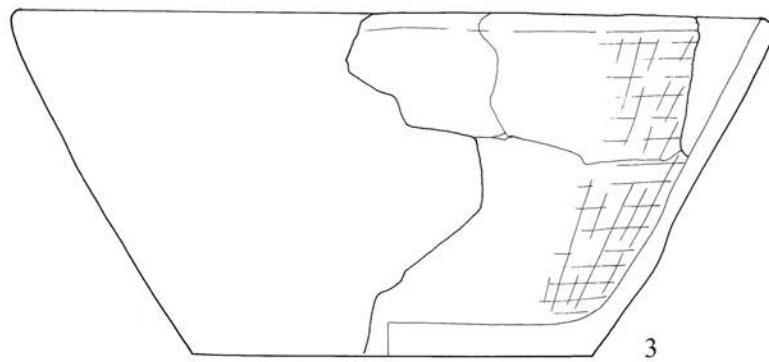
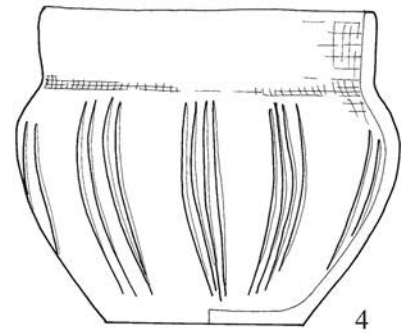
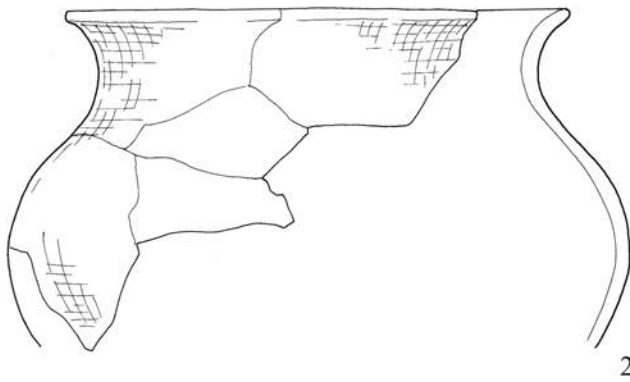
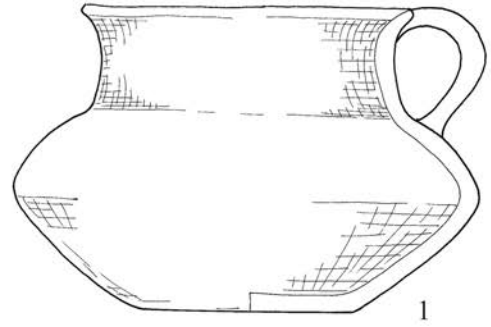
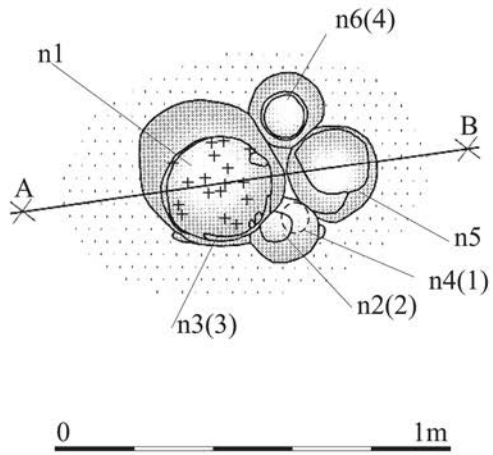
Tablica/Plate 719. Chrzanów stan. 4. Plany i inwentarze/plans and inventory. A: grób/grave D37; B: obiekt/object D41



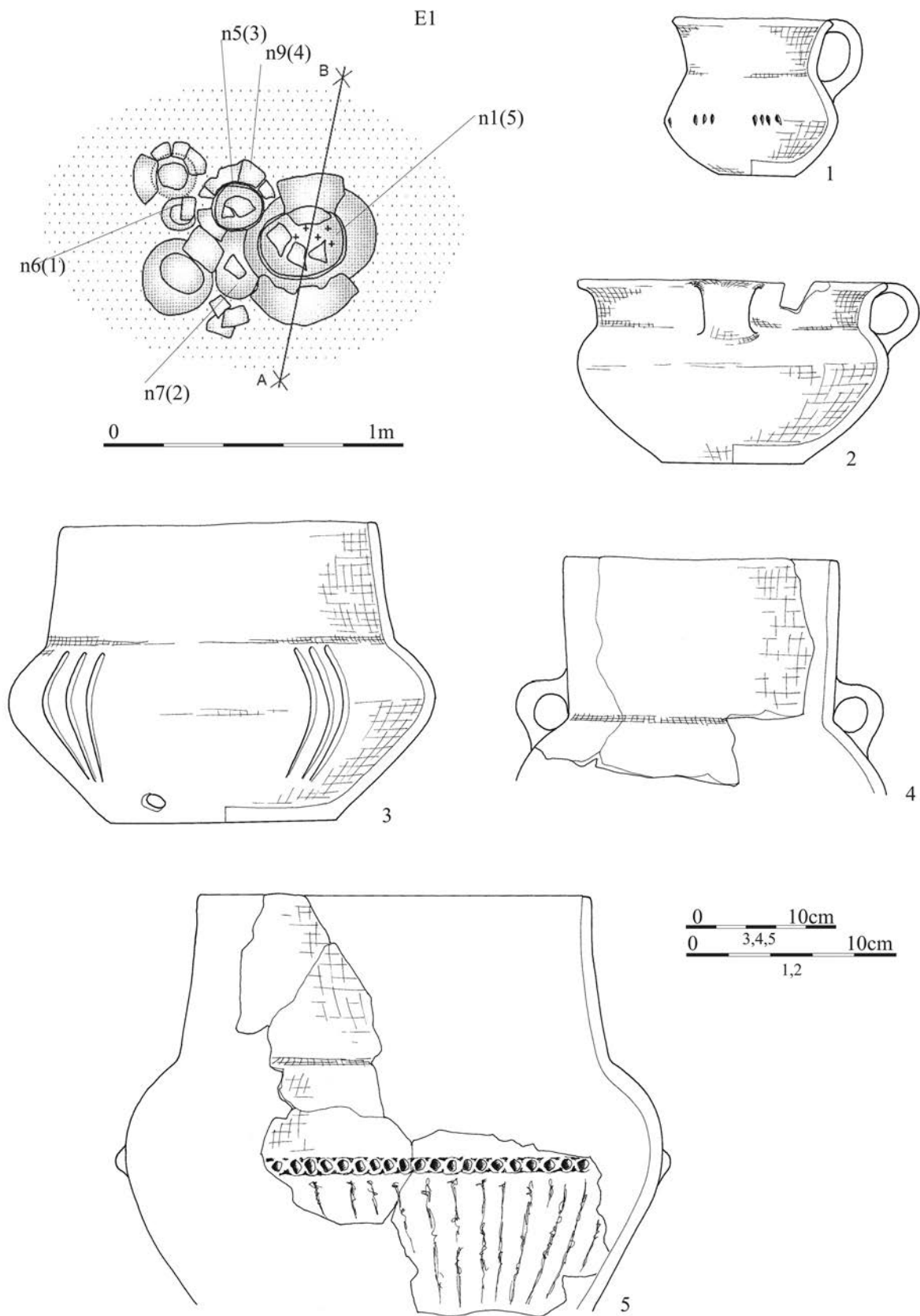
Tablica/Plate 720. Chrzanów stan. 4. Plany i inwentarze grobowe/grave plans and grave goods: grób/grave D43:
7 - brąz/bronze, 8 - kamień/stone



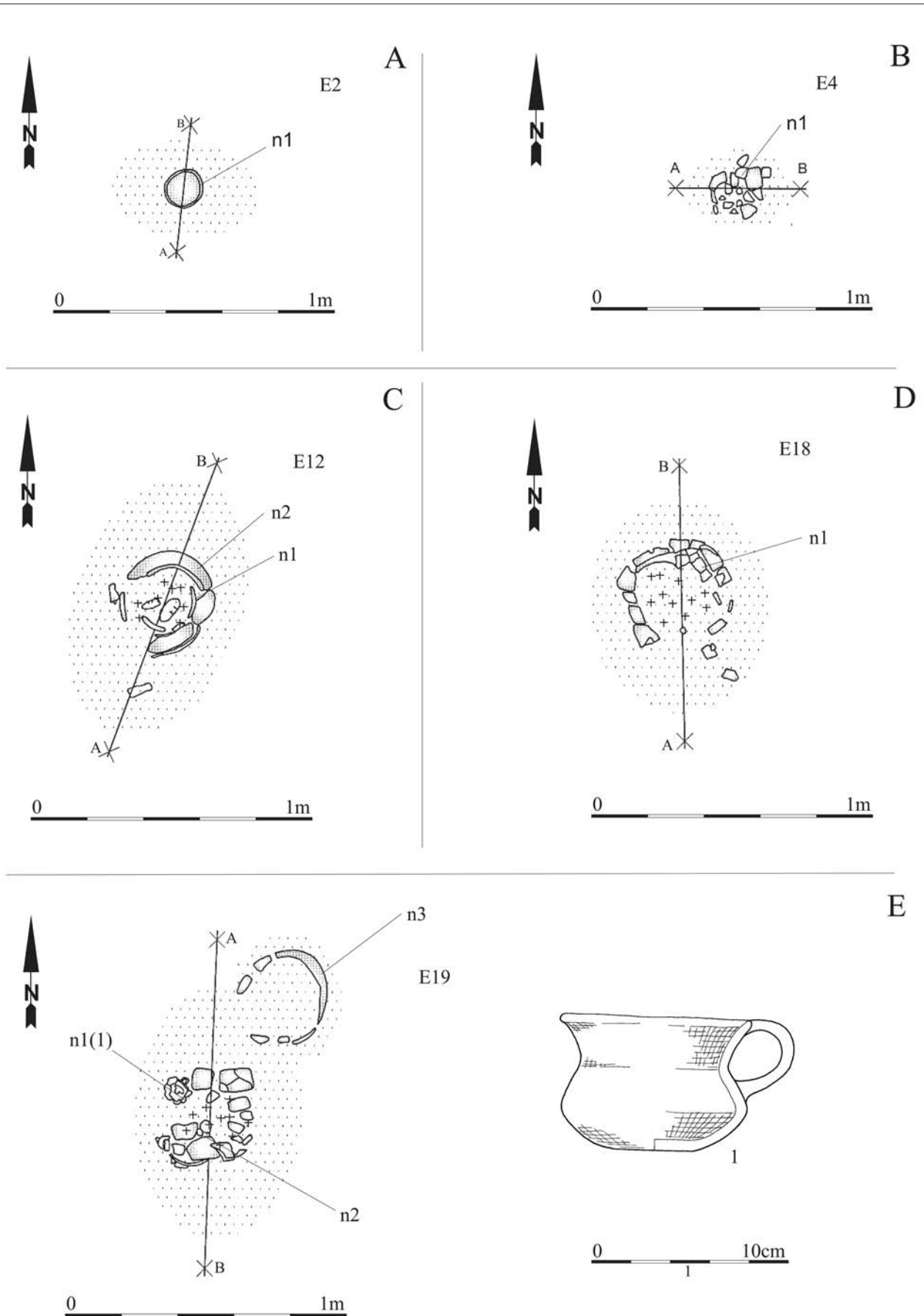
D44



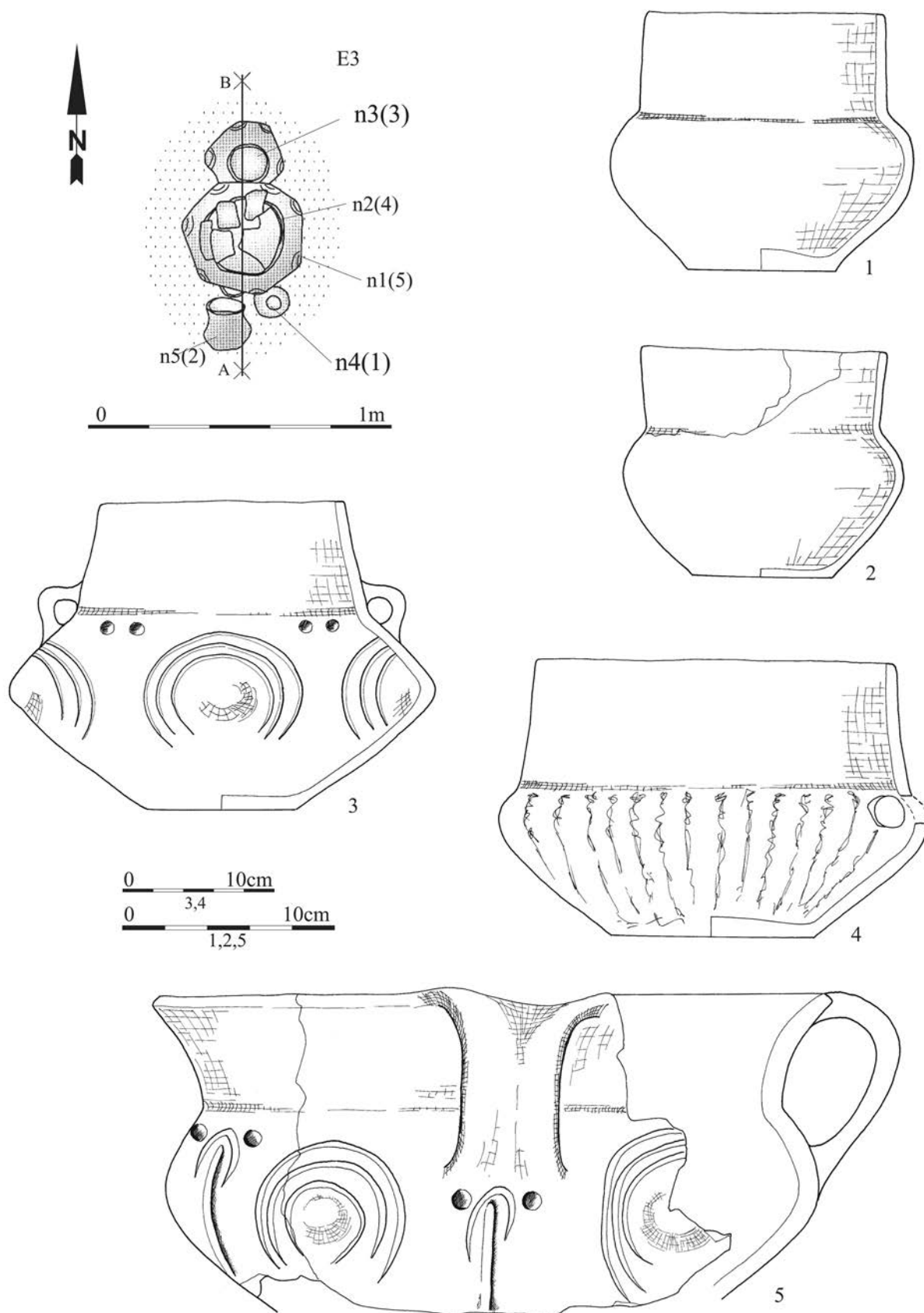
Tablica/Plate 721. Chrzanów stan. 4. Plany i inwentarze grobowe/grave plans and grave goods: grób/grave D44



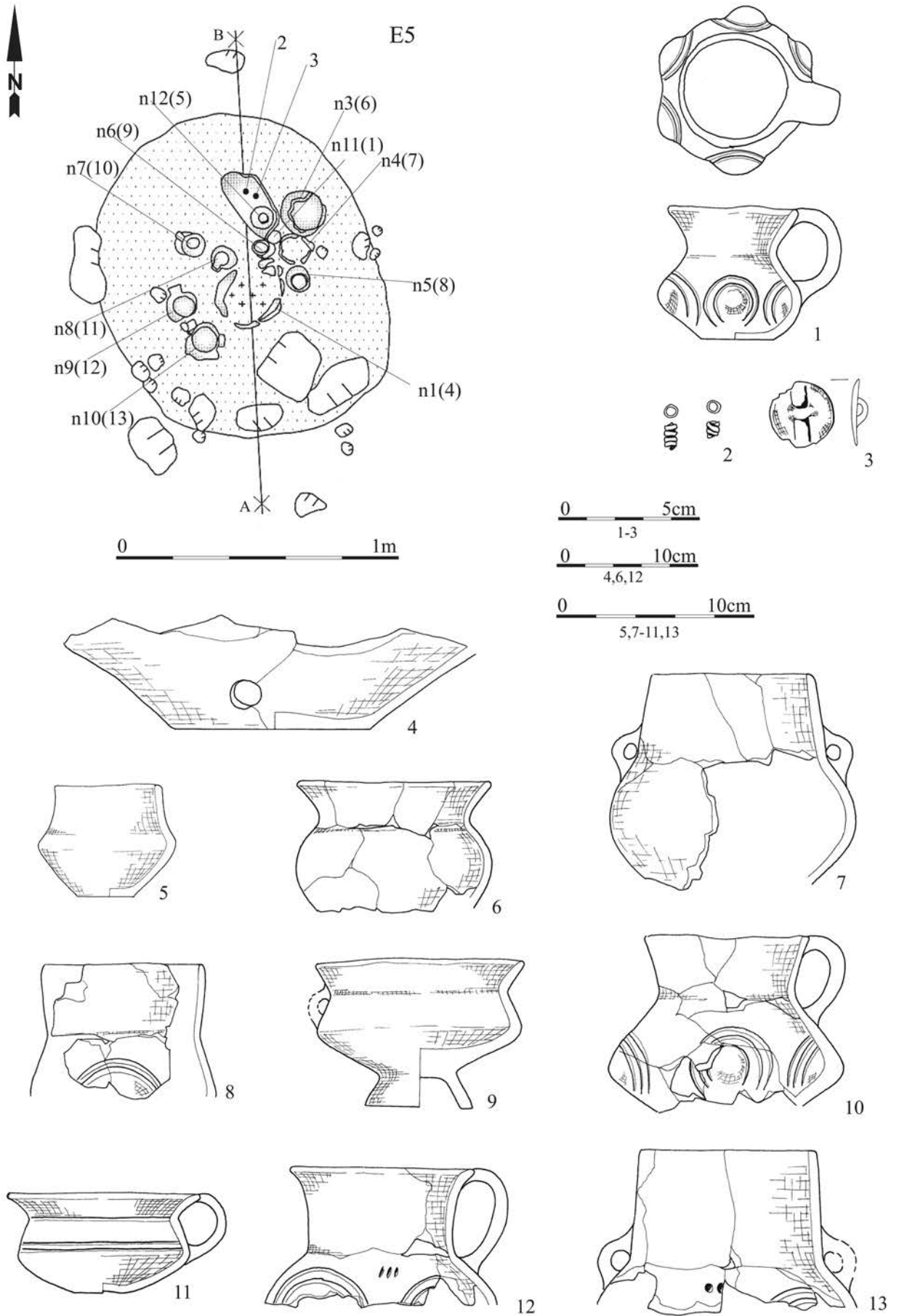
Tablica/Plate 722. Chrzanów stan. 4. Plany i inwentarze grobowe/grave plans and grave goods: grób/grave E1



Tablica/Plate 723. Chrzanów stan. 4. Plany i inwentarze/plans and inventory. A: obiekt/object E2; B: obiekt/object E4; C: grób/grave E12; D: grób/grave E18; E: grób/grave E19

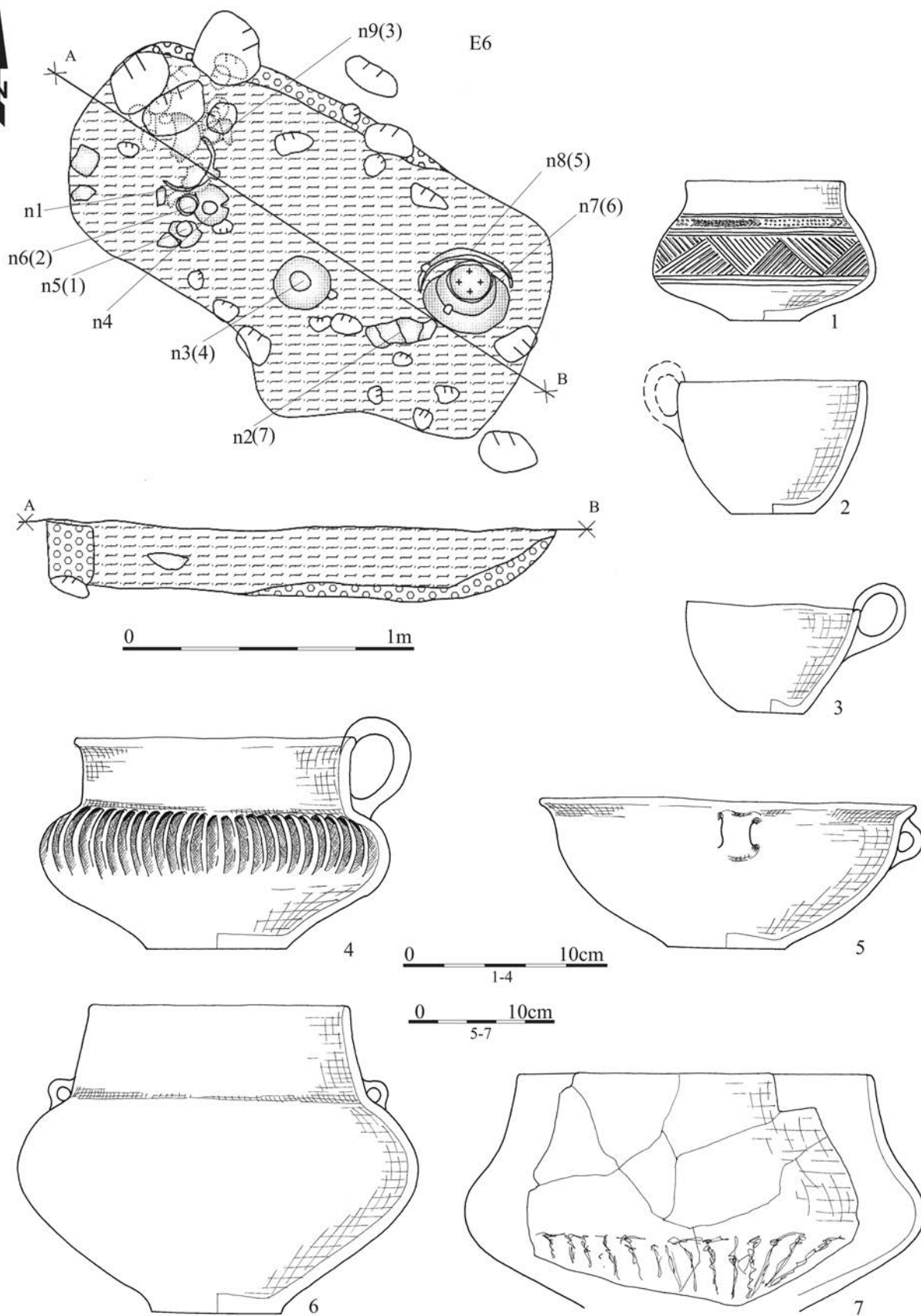


Tablica/Plate 724. Chrzanów stan. 4. Plany i inwentarze grobowe/grave plans and grave goods: grób/grave E3

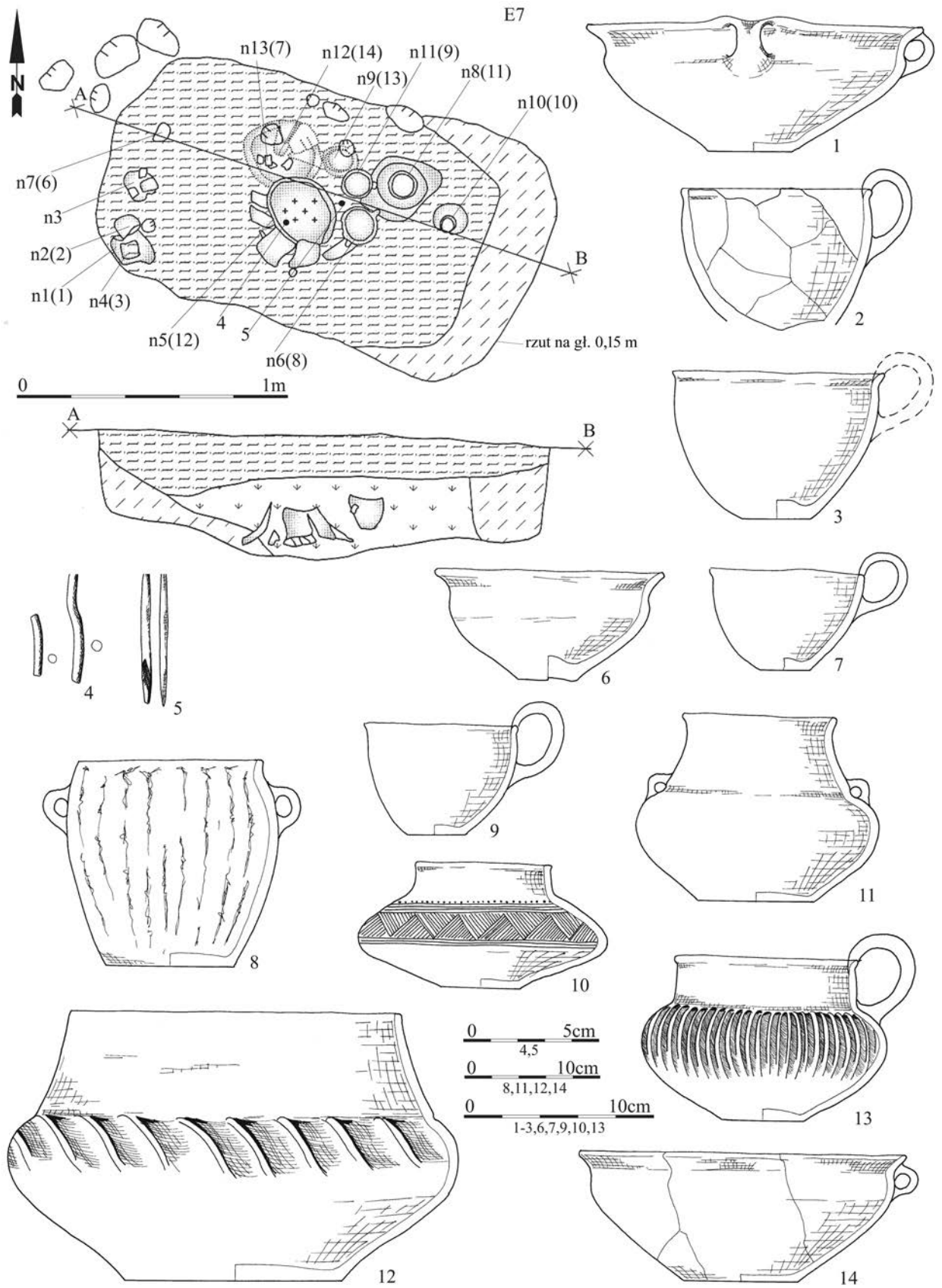


Tablica/Plate 725. Chrzanów stan. 4. Plany i inwentarze grobowe/grave plans and grave goods: grób/grave E5:

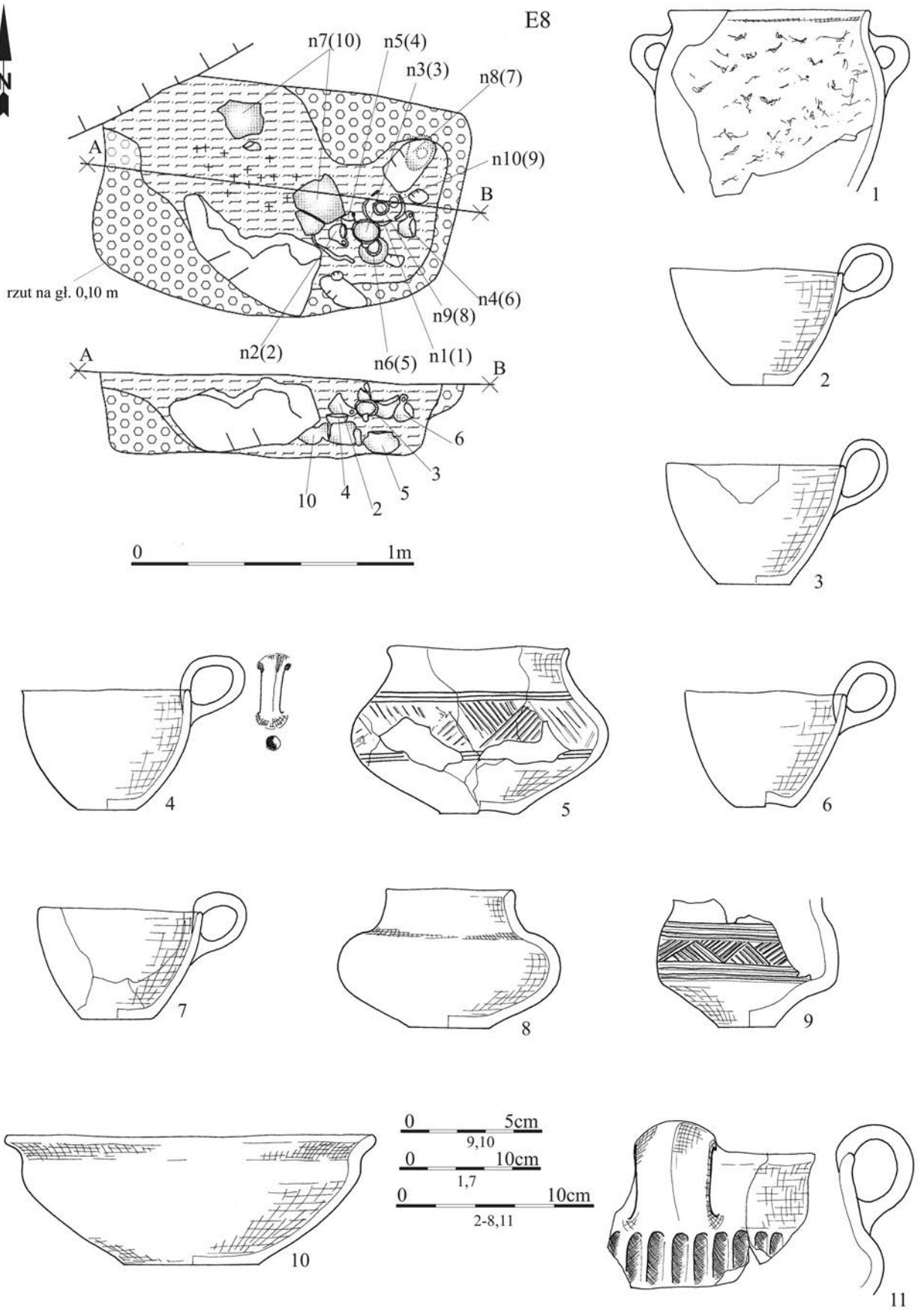
2-3 – brąz/bronze



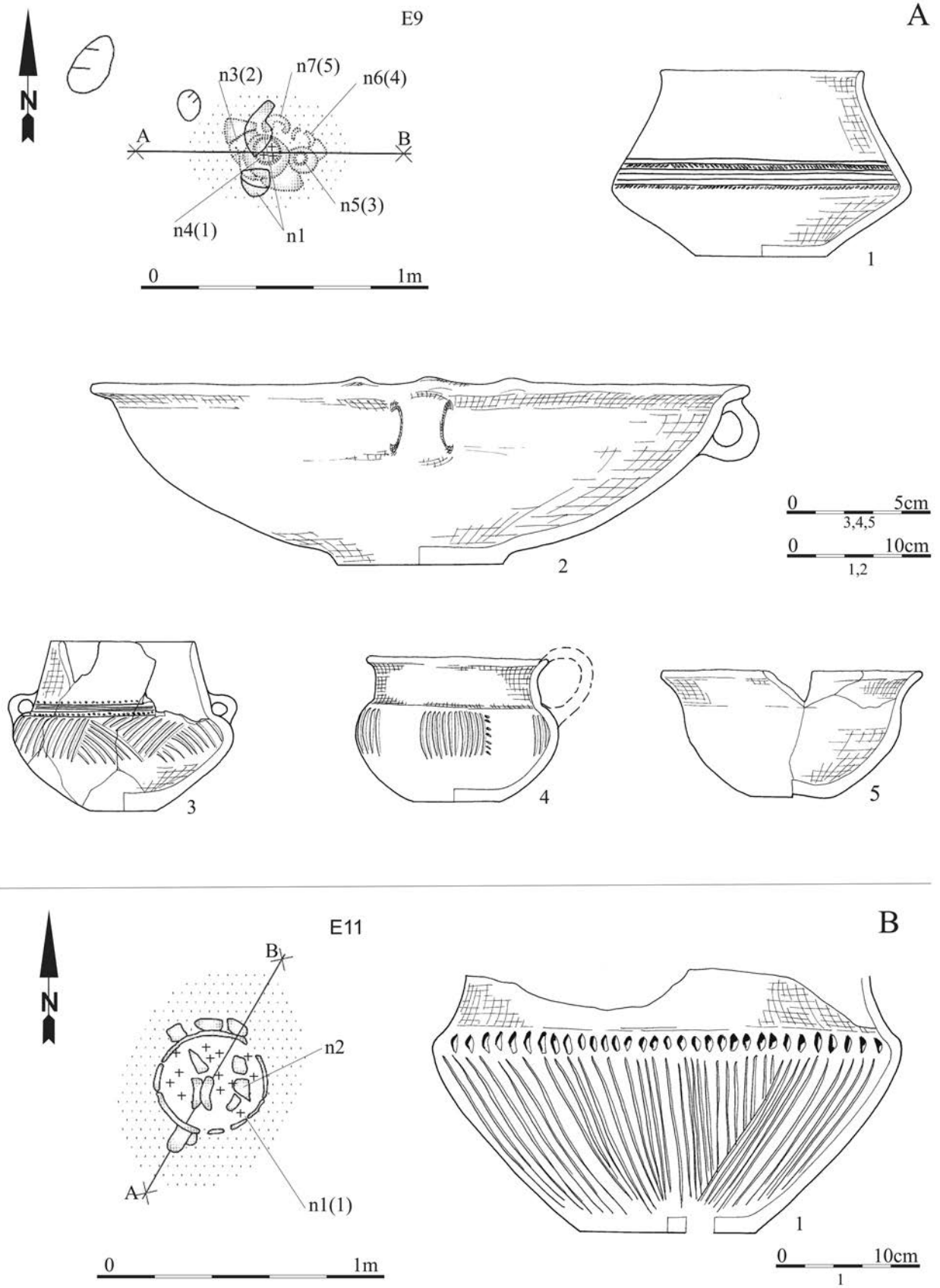
Tablica/Plate 726. Chrzanów stan. 4. Plany i inwentarze grobowe/grave plans and grave goods: grób/grave E6



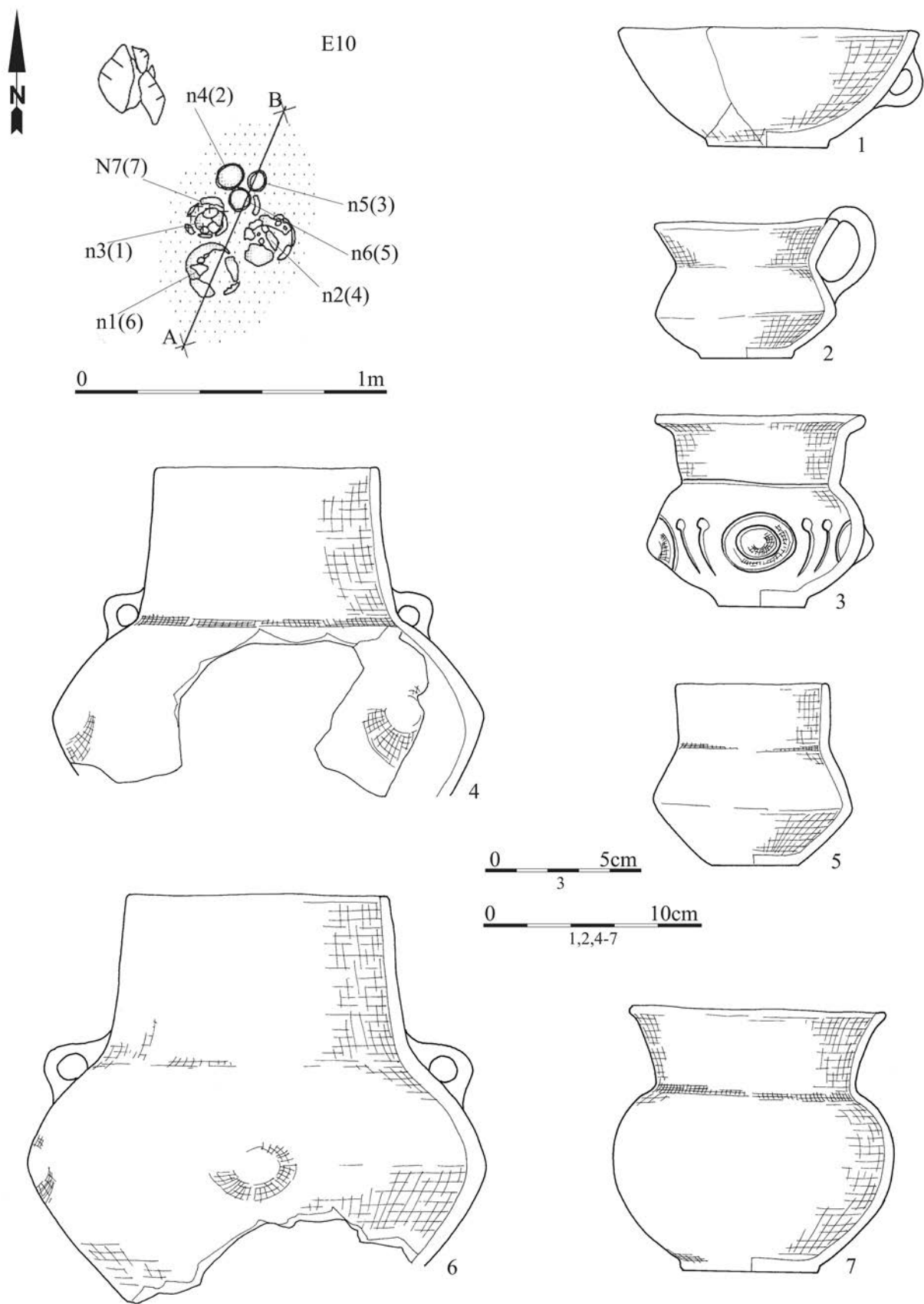
Tablica/Plate 727. Chrzanów stan. 4. Plany i inwentarze grobowe/grave plans and grave goods: grób/grave E7:
4-5 – brąz/bronze



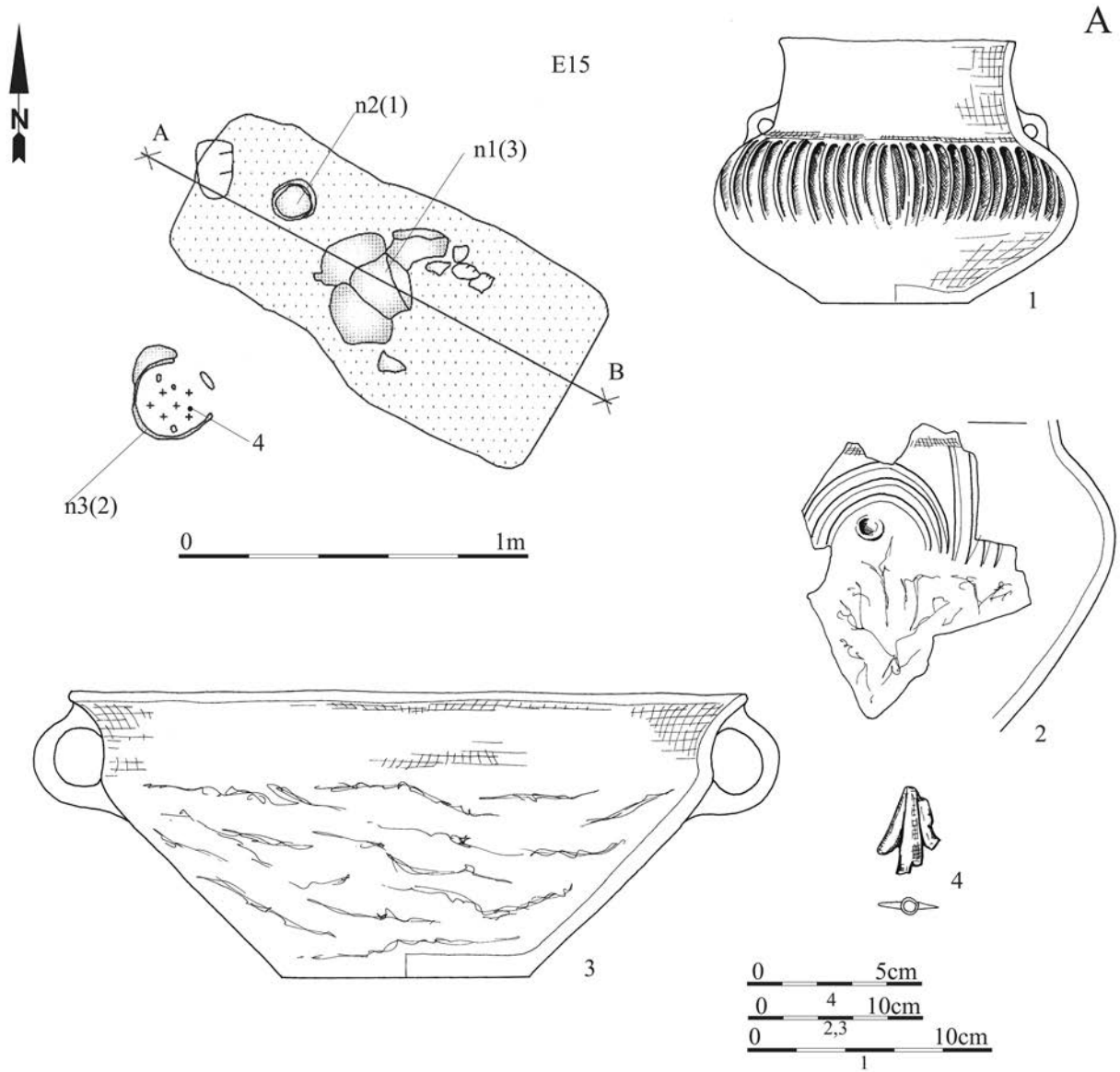
Tablica/Plate 728. Chrzanów stan. 4. Plany i inwentarze grobowe/grave plans and grave goods: grób/grave E8



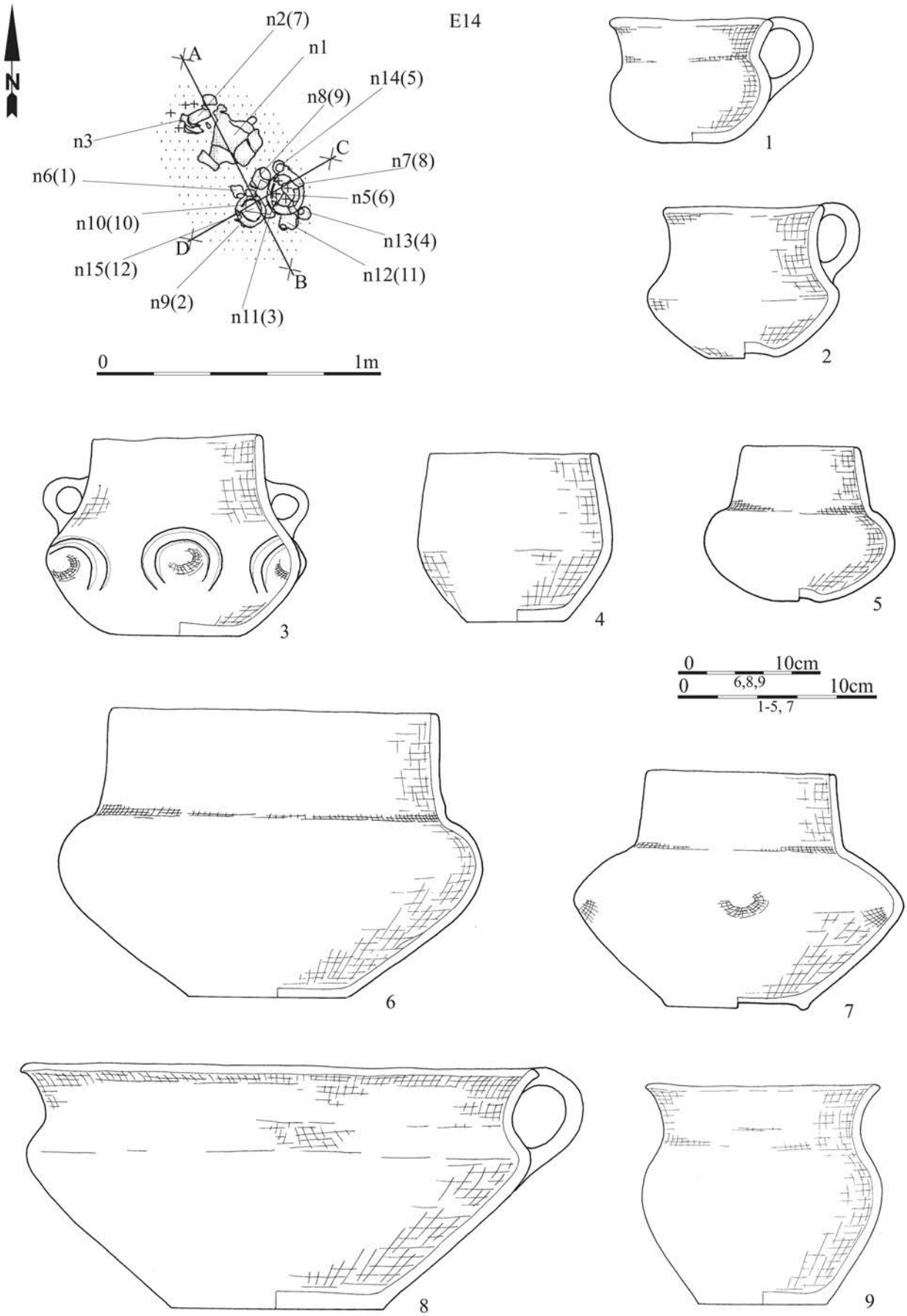
Tablica/Plate 729. Chrzanów stan. 4. Plany i inwentarze grobowe/grave plans and grave goods. A: grób/grave E9; B: grób/grave E11



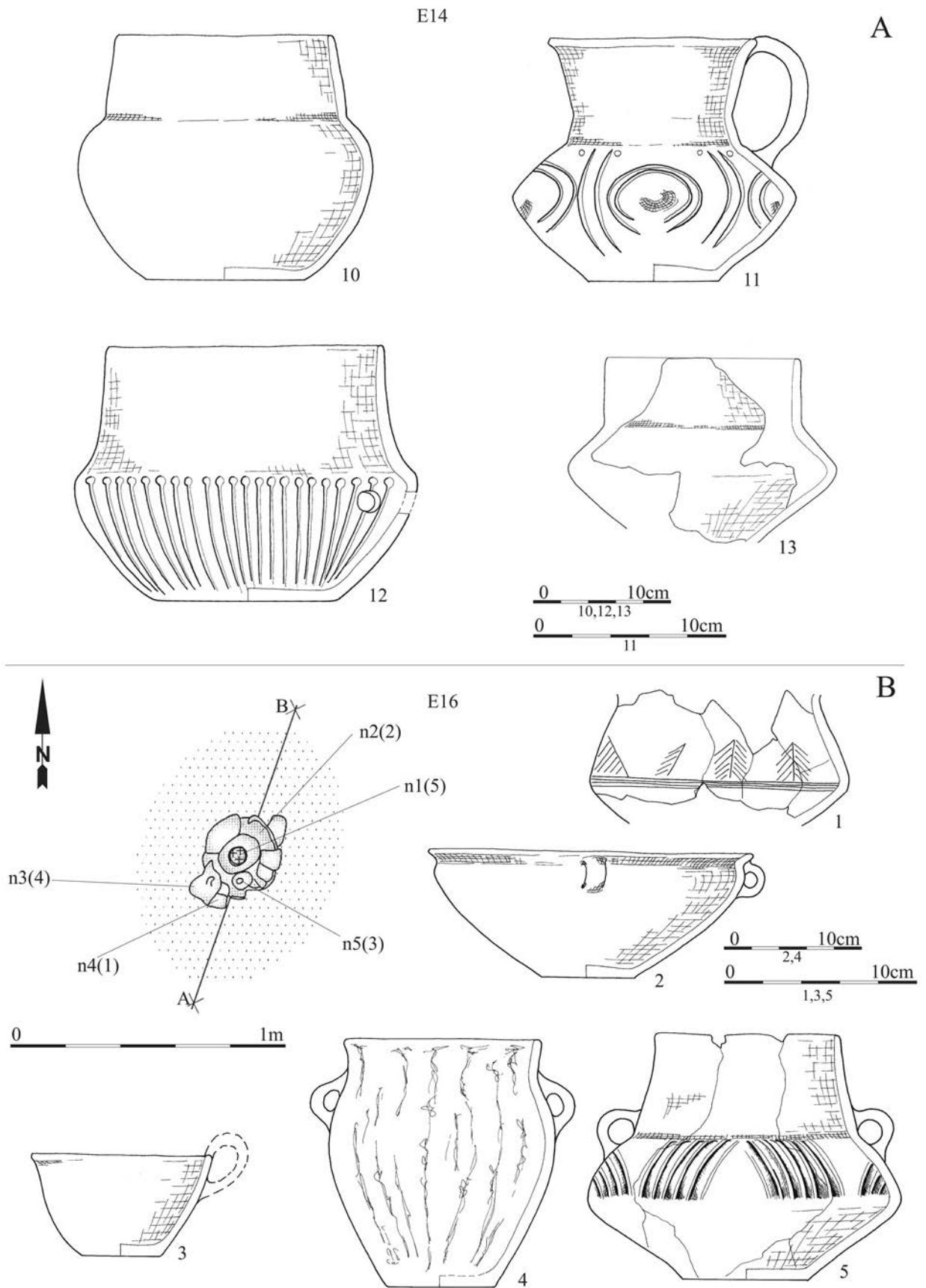
Tablica/Plate 730. Chrzanów stan. 4. Plany i inwentarze grobowe/grave plans and grave goods: grób/grave E10



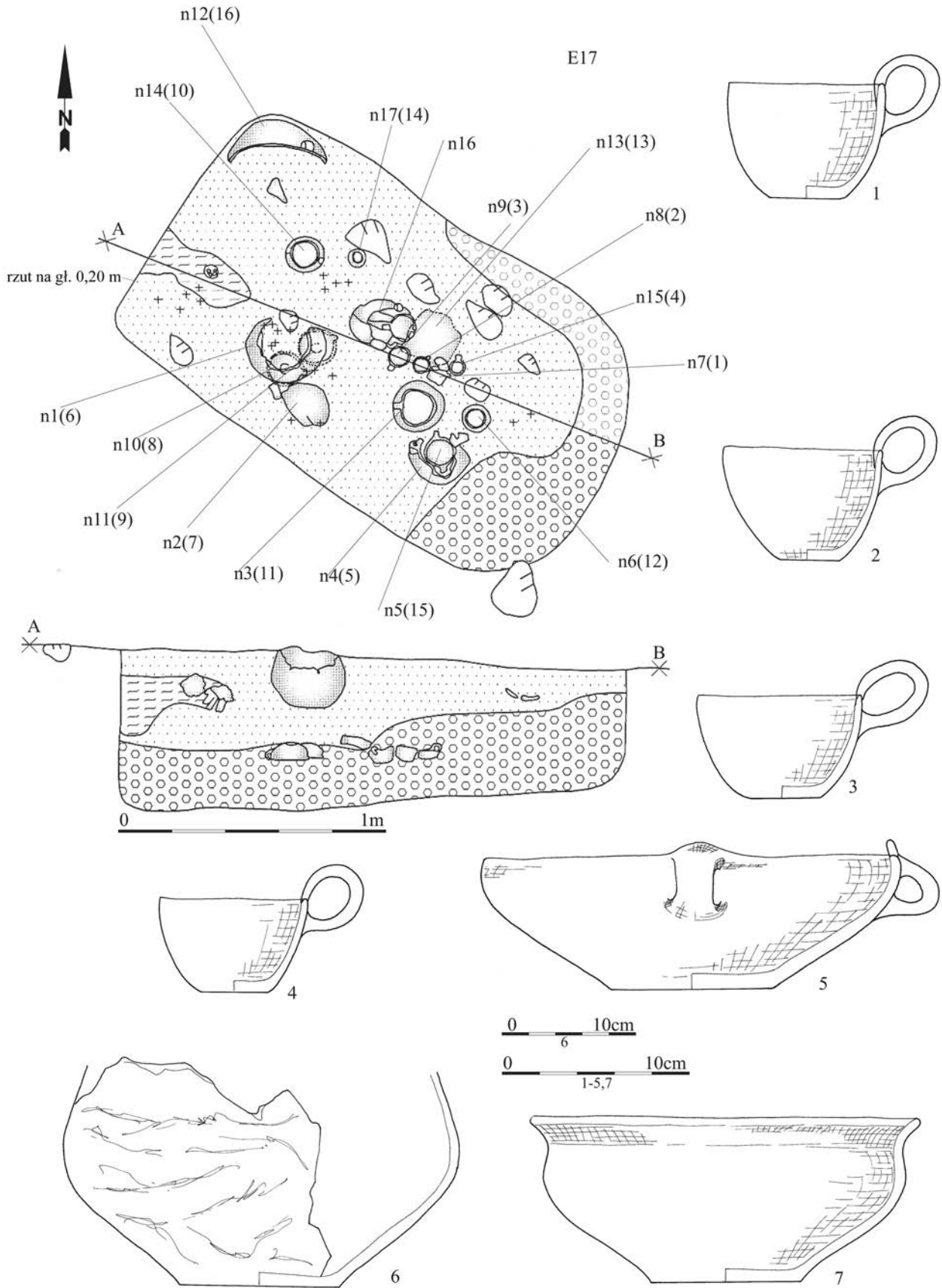
Tablica/Plate 731. Chrzanów stan. 4. Plany i inwentarze/plans and inventory. A: grób/grave E15: 4 – brąz/bronze; B: obiekt/object E13



Tablica/Plate 732. Chrzanów stan. 4. Plany i inwentarze grobowe/grave plans and grave goods: grób/grave E14

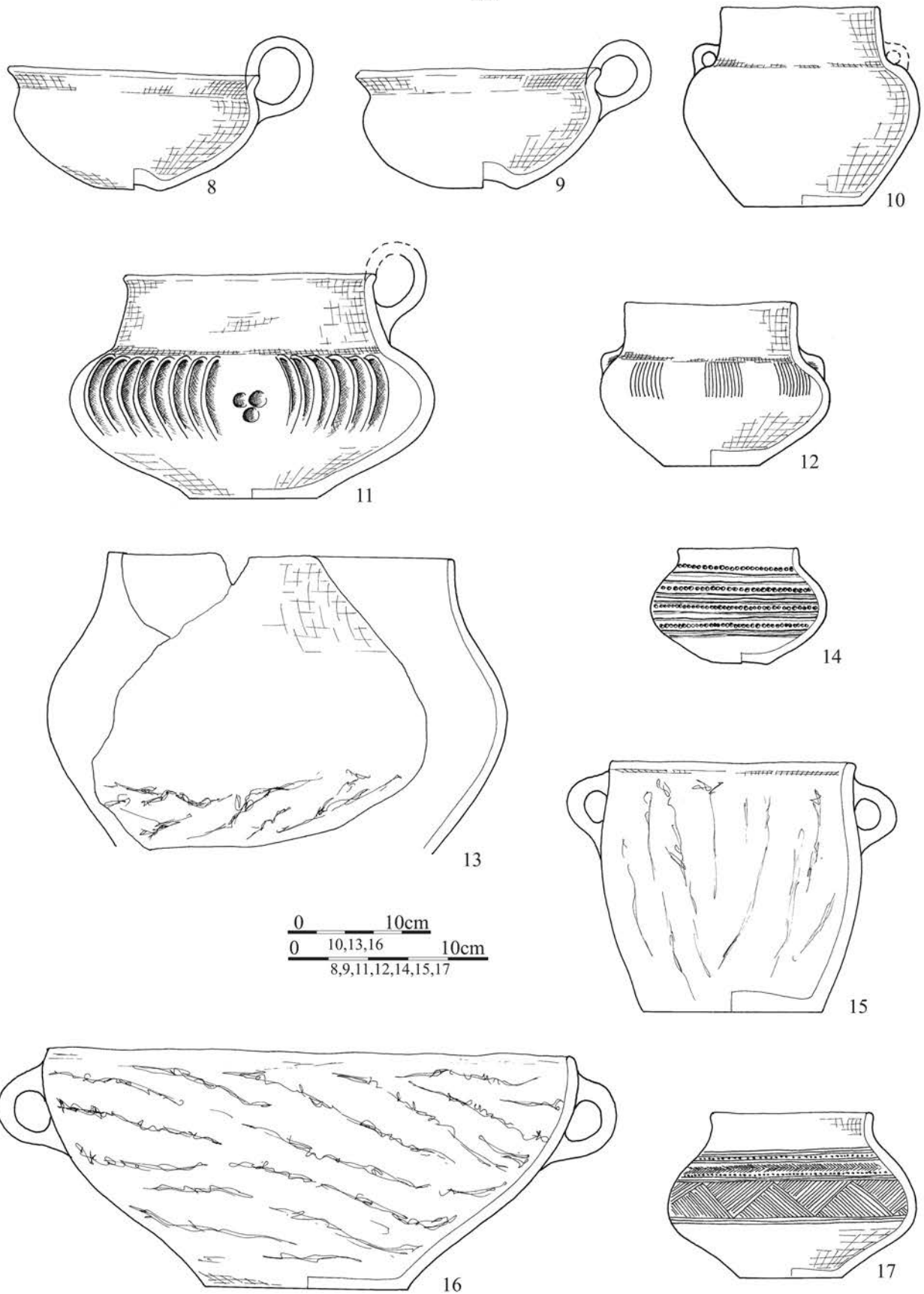


Tablica/Plate 733. Chrzanów stan. 4. Plany i inwentarze grobowe/grave plans and grave goods. A: grób/grave E14; B: grób/grave E16

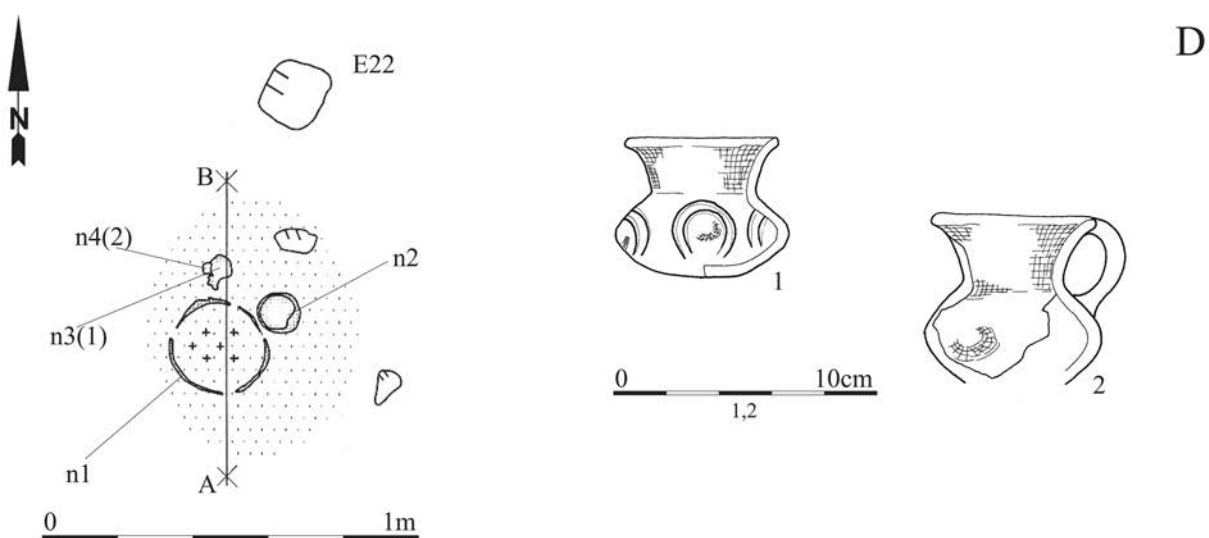
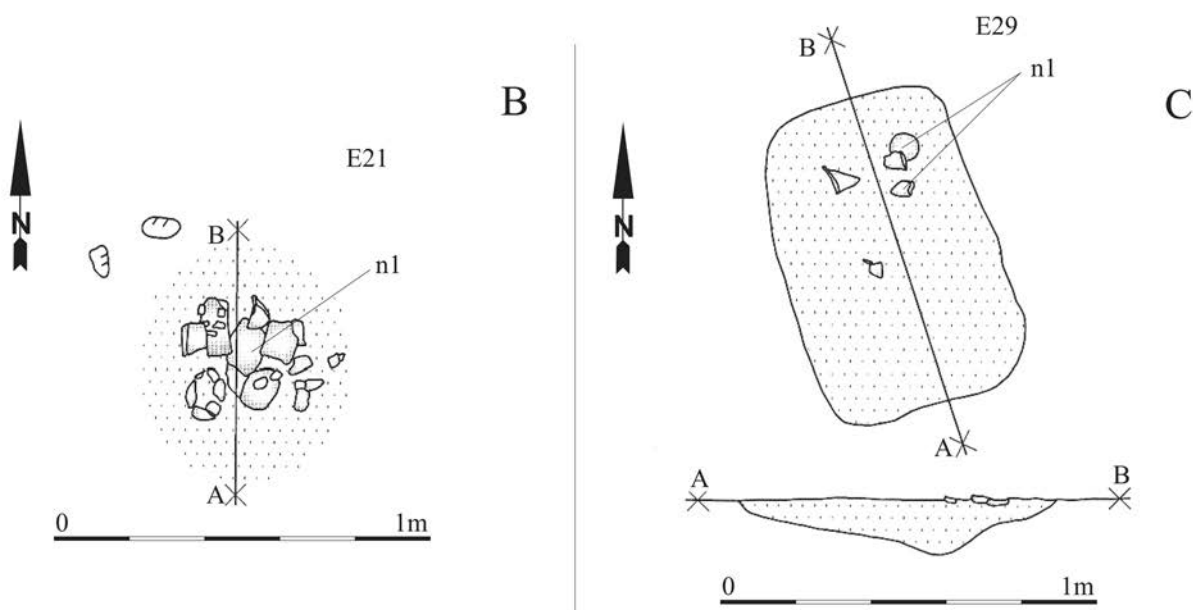
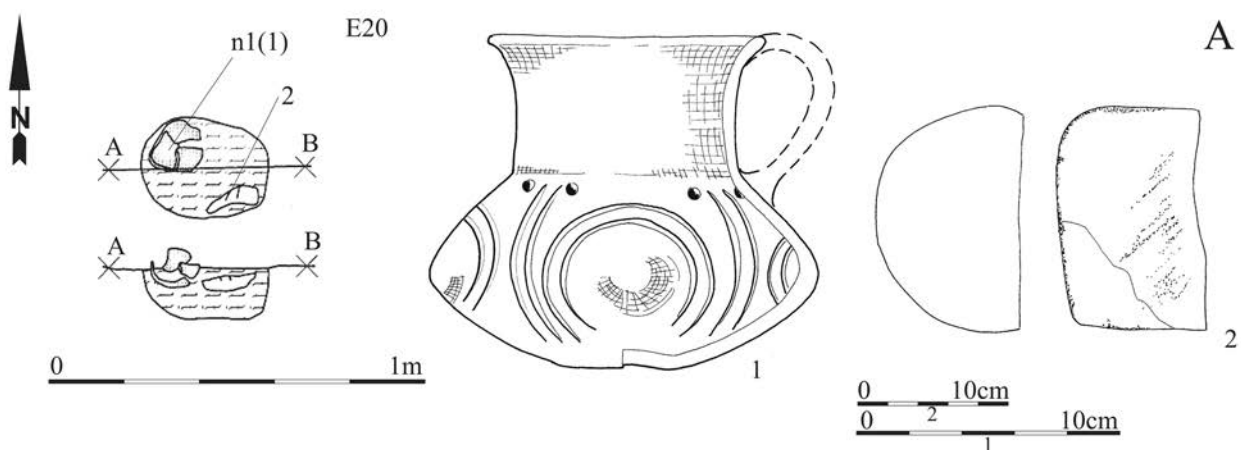


Tablica/Plate 734. Chrzanów stan. 4. Plany i inwentarze grobowe/grave plans and grave goods: grób/grave E17

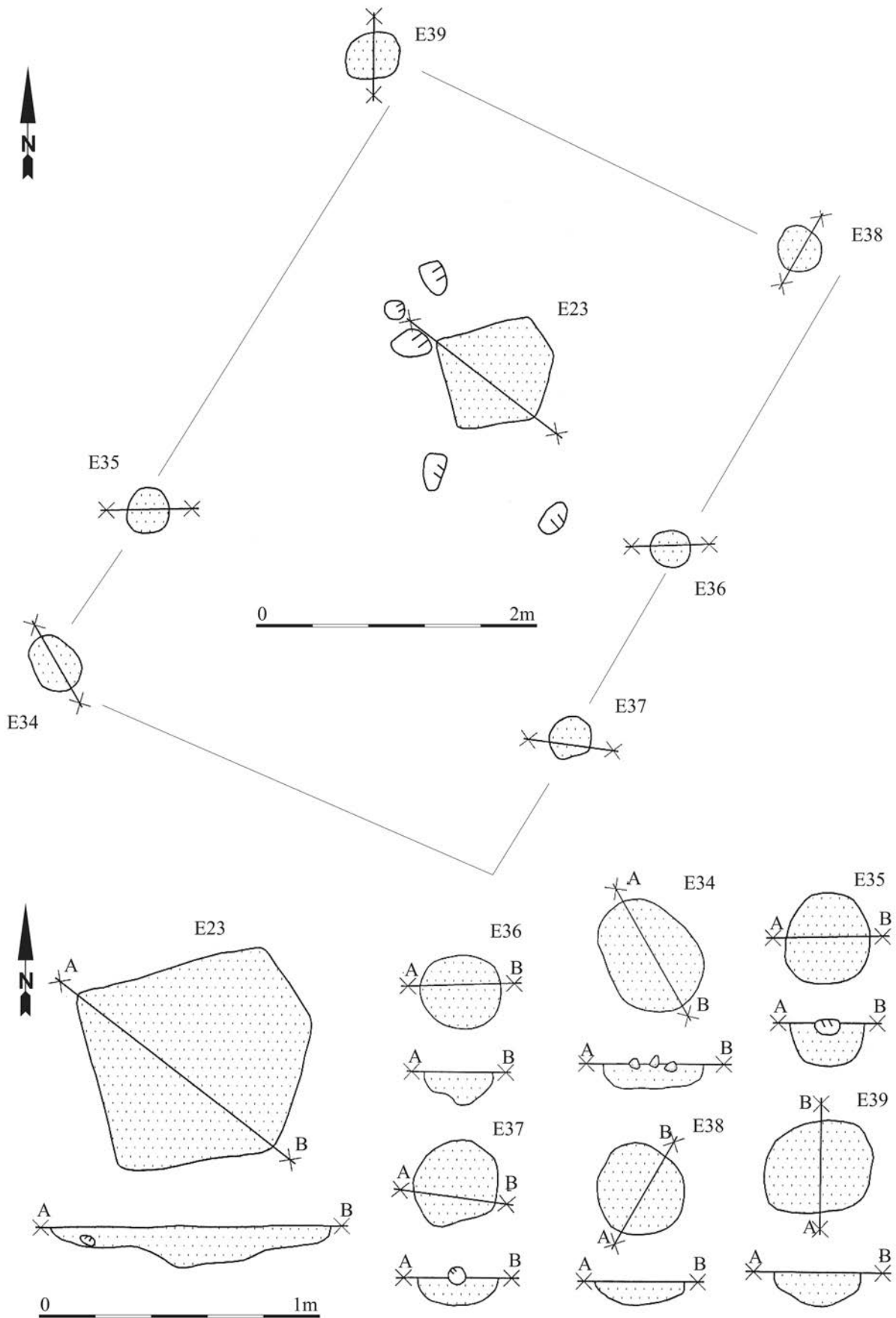
E17



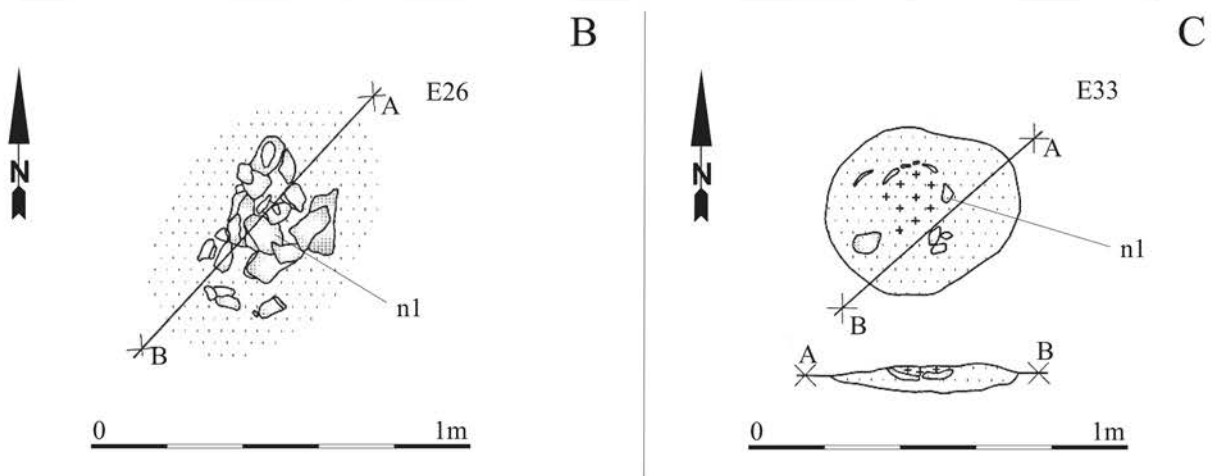
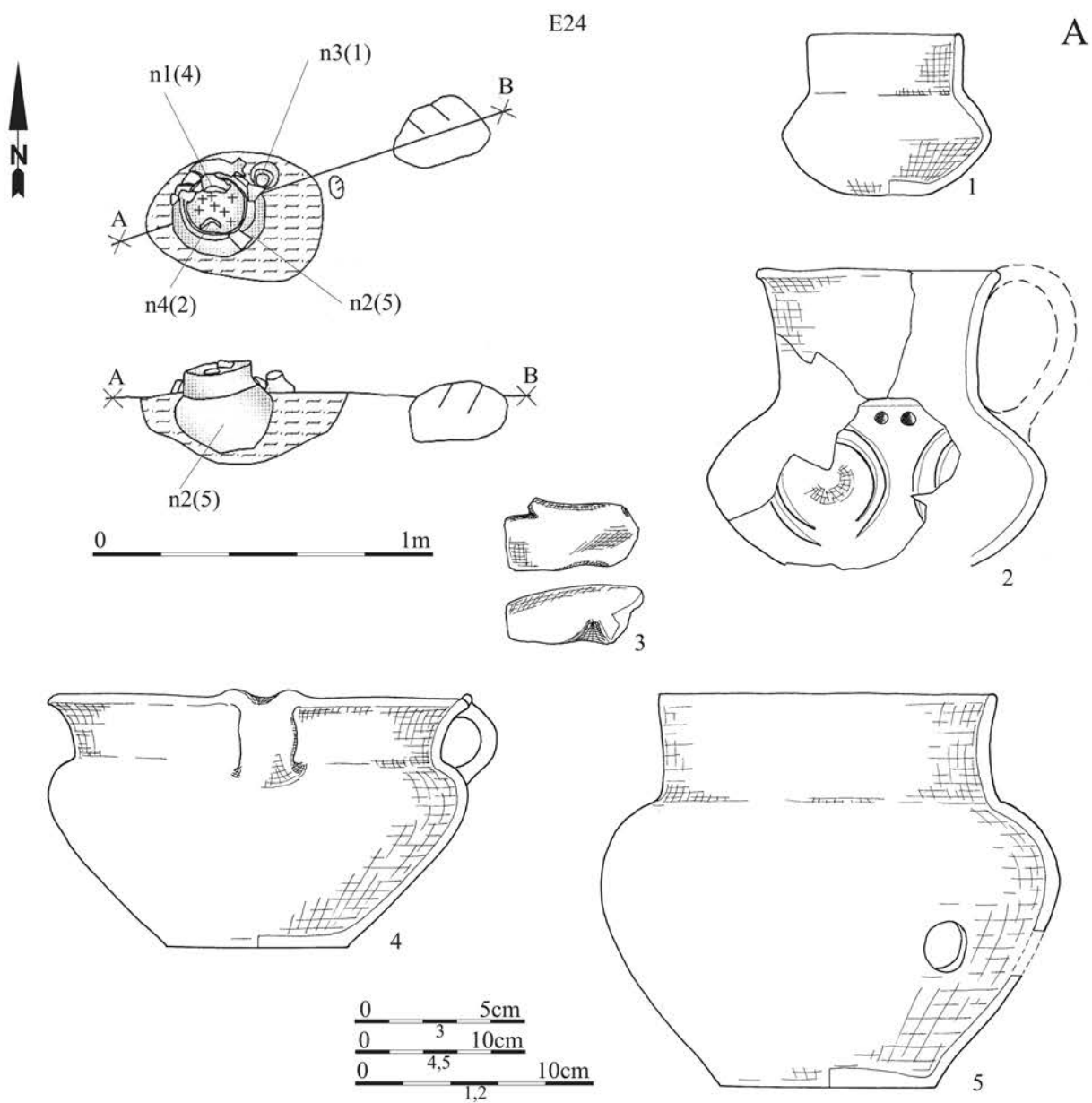
Tablica/Plate 735. Chrzanów stan. 4. Inwentarze grobowe/grave goods: grób/grave E17



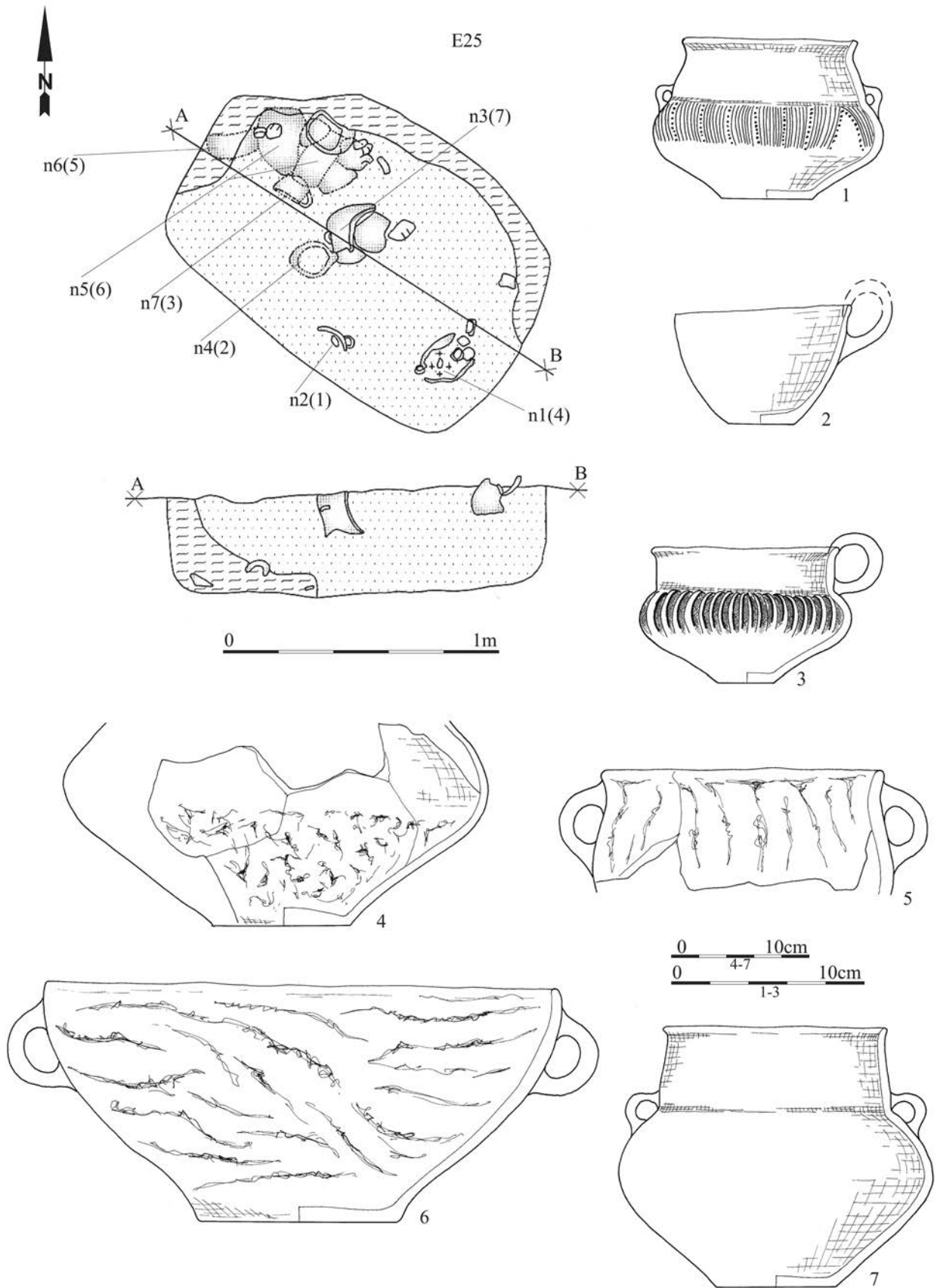
Tablica/Plate 736. Chrzanów stan. 4. Plany i inwentarze/plans and inventory. A: obiekt/object E20: 2 – kamień/stone; B: obiekt/object E21; C: grób/grave E29; D: grób/grave E22



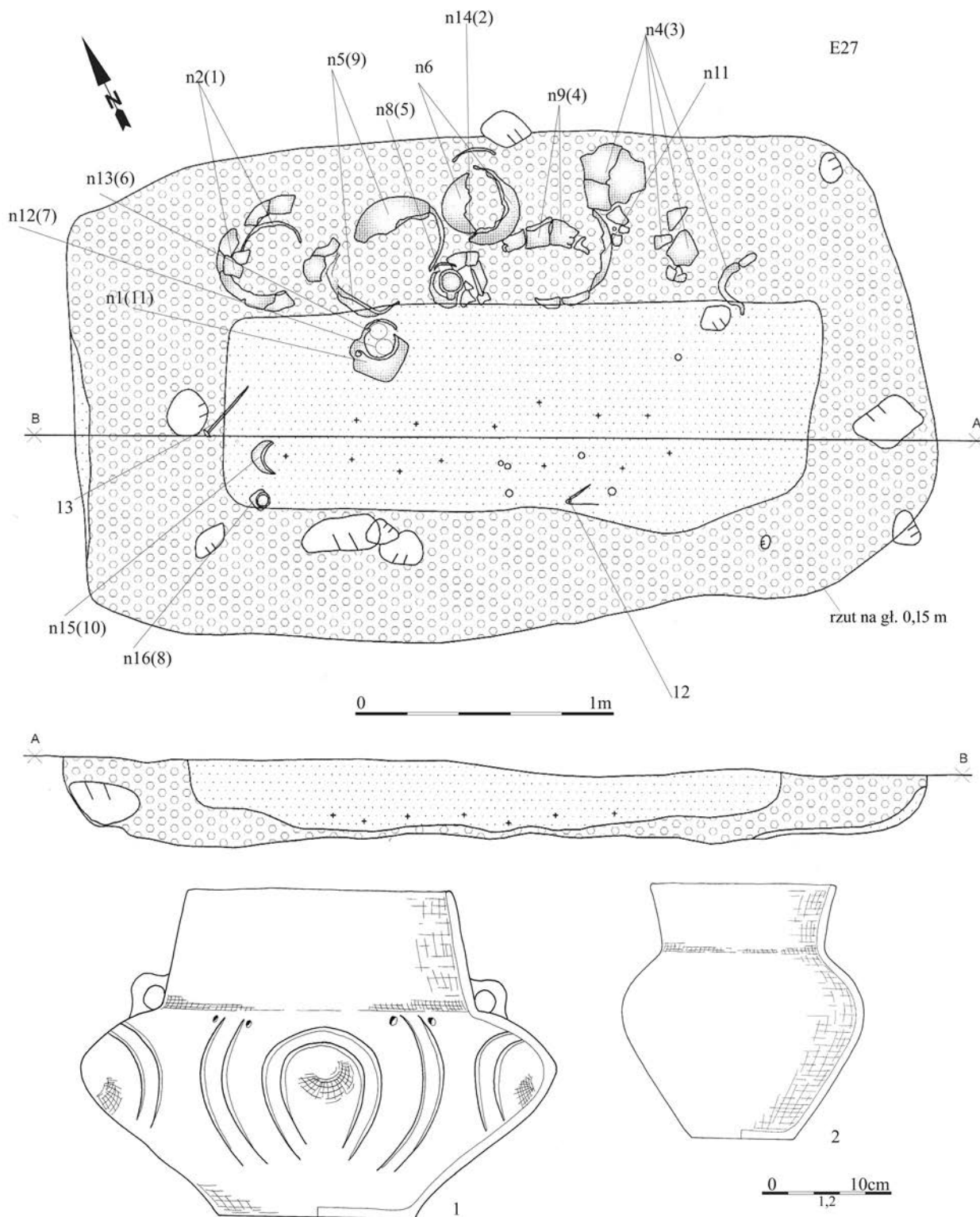
Tablica/Plate 737. Chrzanów stan. 4. Plany/plans: obiekt/object E23, obiekt/object E34, obiekt/object E35, obiekt/object E36, obiekt/object E37, obiekt/object E38, obiekt/object E39



Tablica/Plate 738. Chrzanów stan. 4. Plany i inwentarze/plans and inventory. A: grób/grave E24: 3 – glina/clay; B: obiekt/object E26; C: grób/grave E33



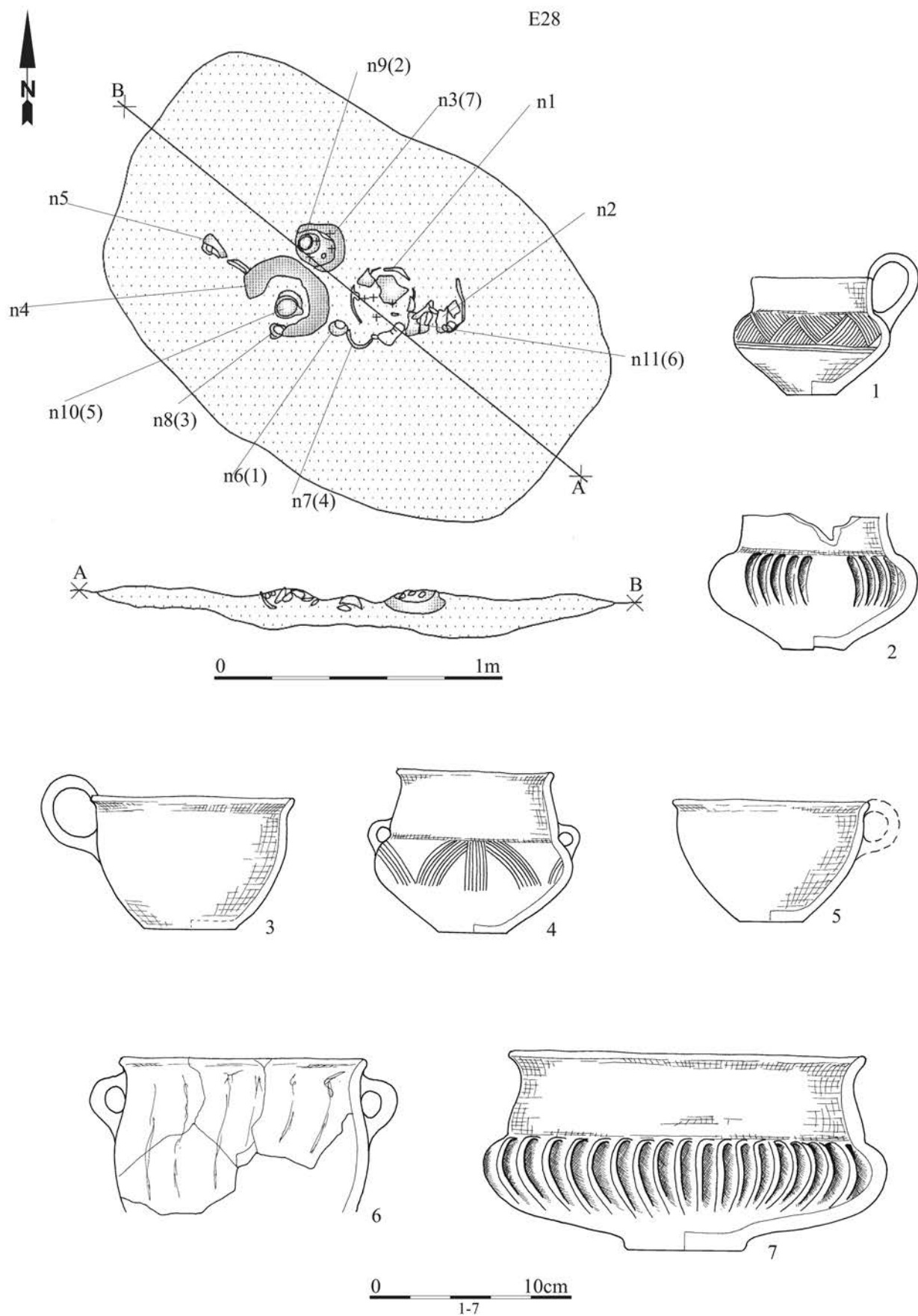
Tablica/Plate 739. Chrzanów stan. 4. Plany i inwentarze grobowe/grave plans and grave goods: grób/grave E25



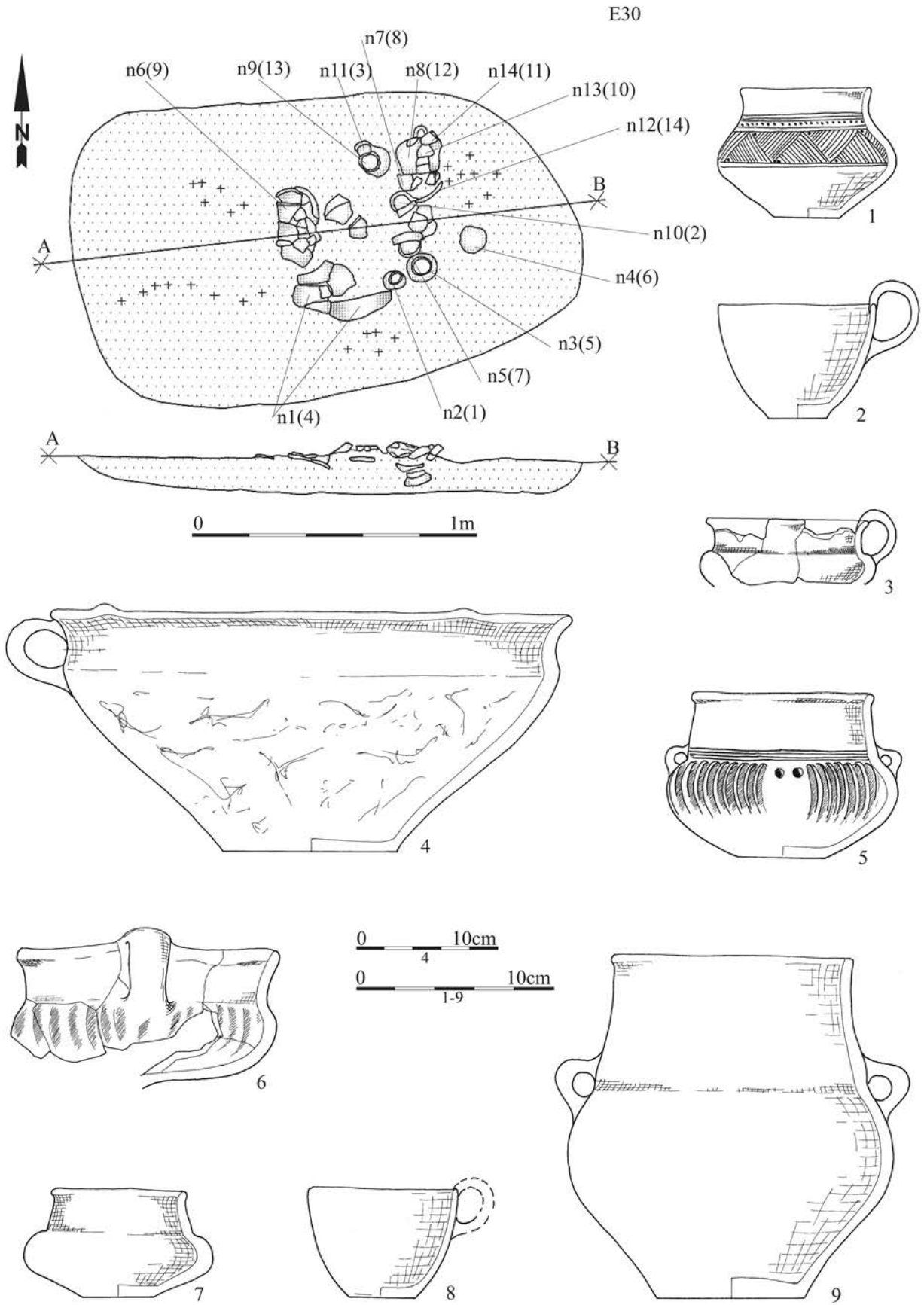
Tablica/Plate 740. Chrzanów stan. 4. Plany i inwentarze grobowe/grave plans and grave goods: grób/grave E27



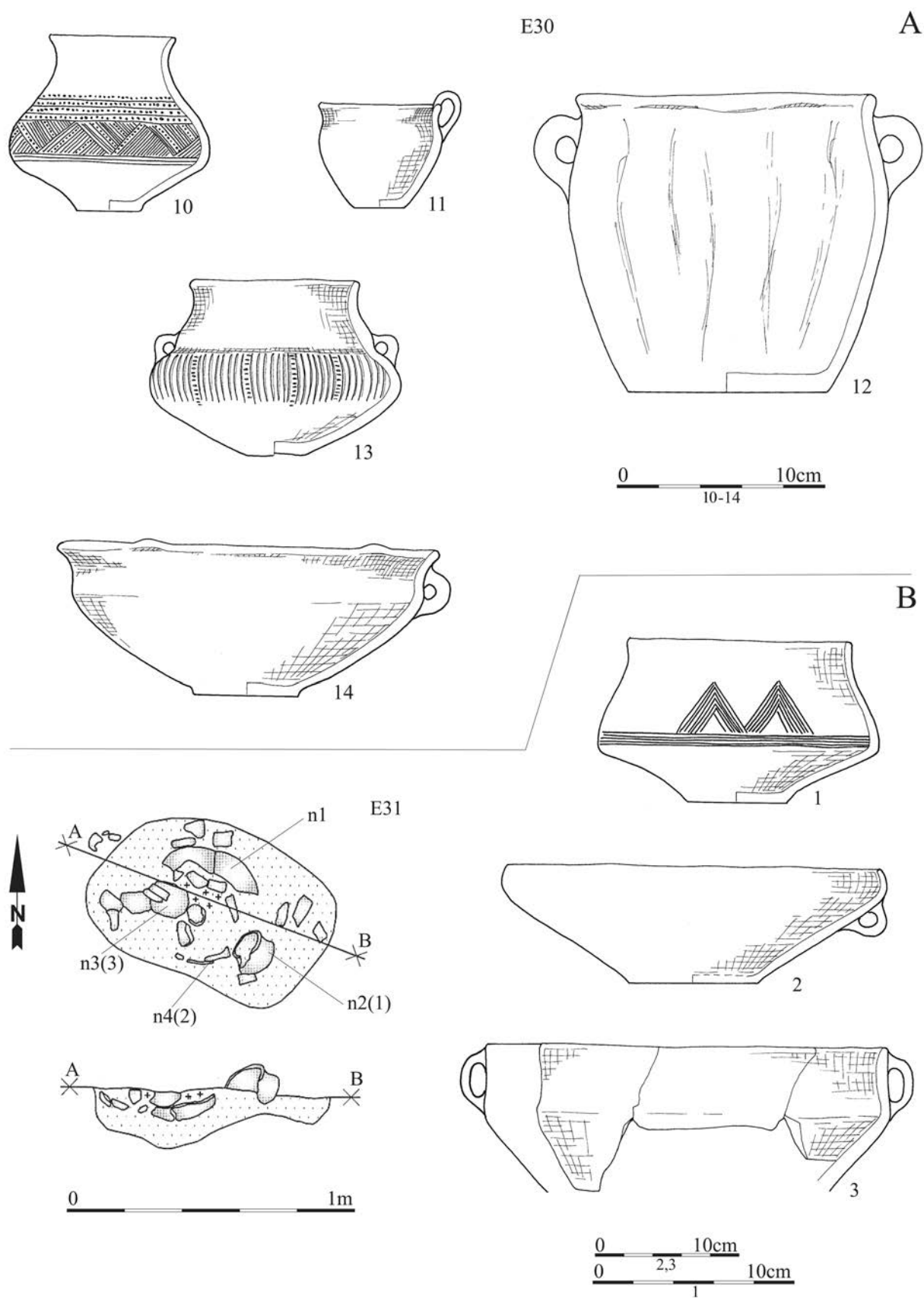
Tablica/Plate 741. Chrzanów stan. 4. Inwentarze grobowe/grave goods: grób/grave E27: 12-13 – brąz/bronze



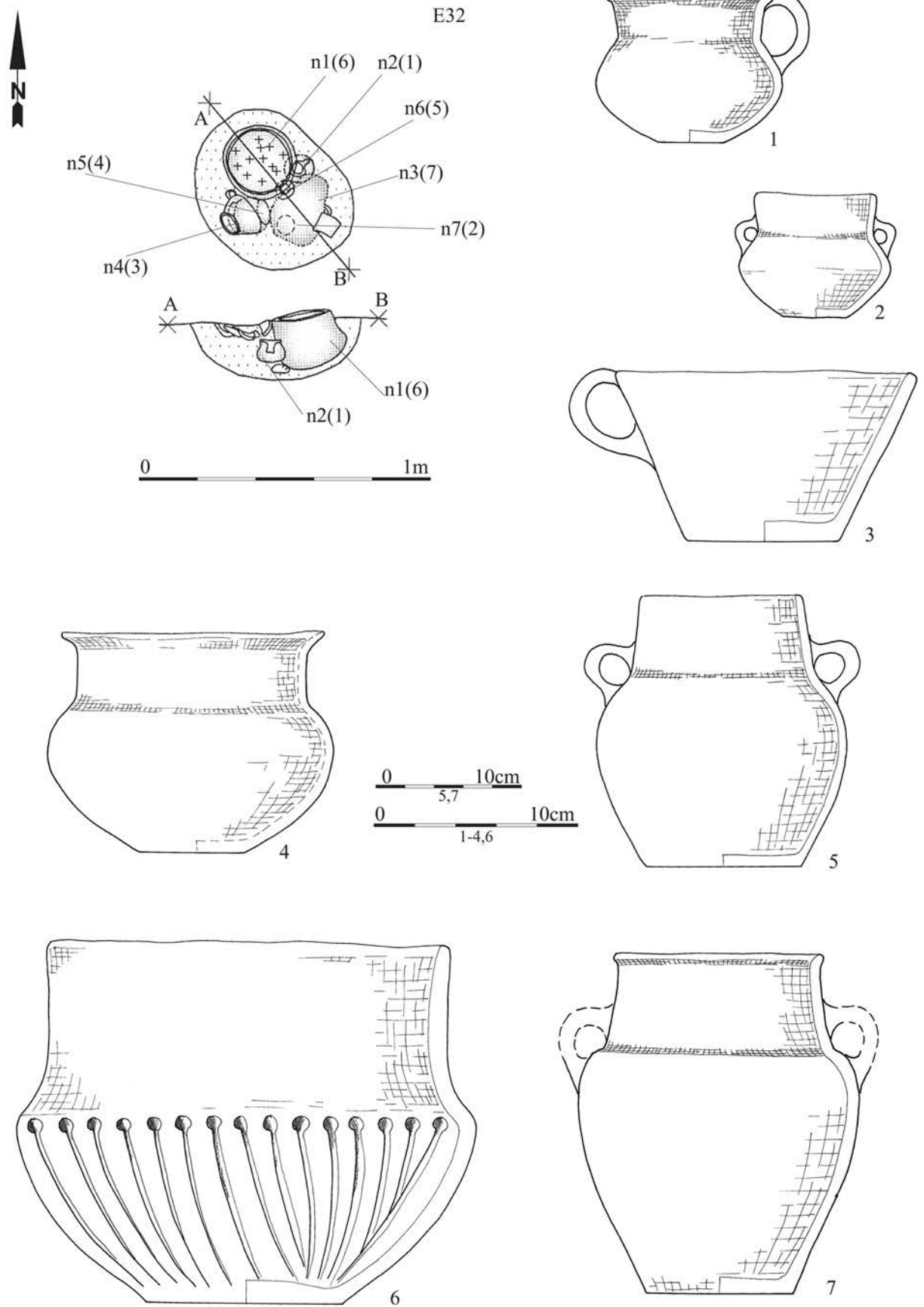
Tablica/Plate 742. Chrzanów stan. 4. Plany i inwentarze grobowe/grave plans and grave goods: grób/grave E28



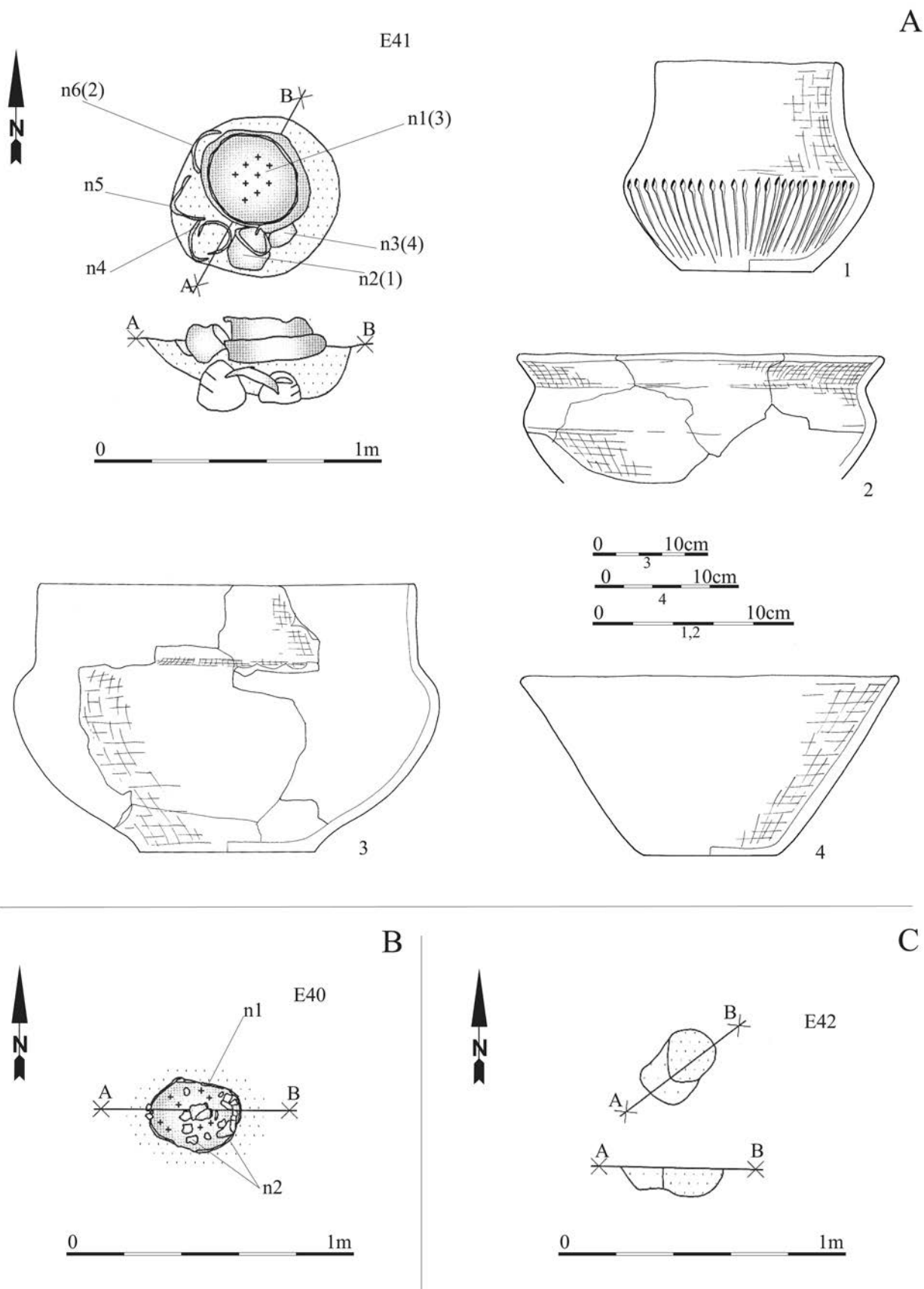
Tablica/Plate 743. Chrzanów stan. 4. Plany i inwentarze grobowe/grave plans and grave goods: grób/grave E30



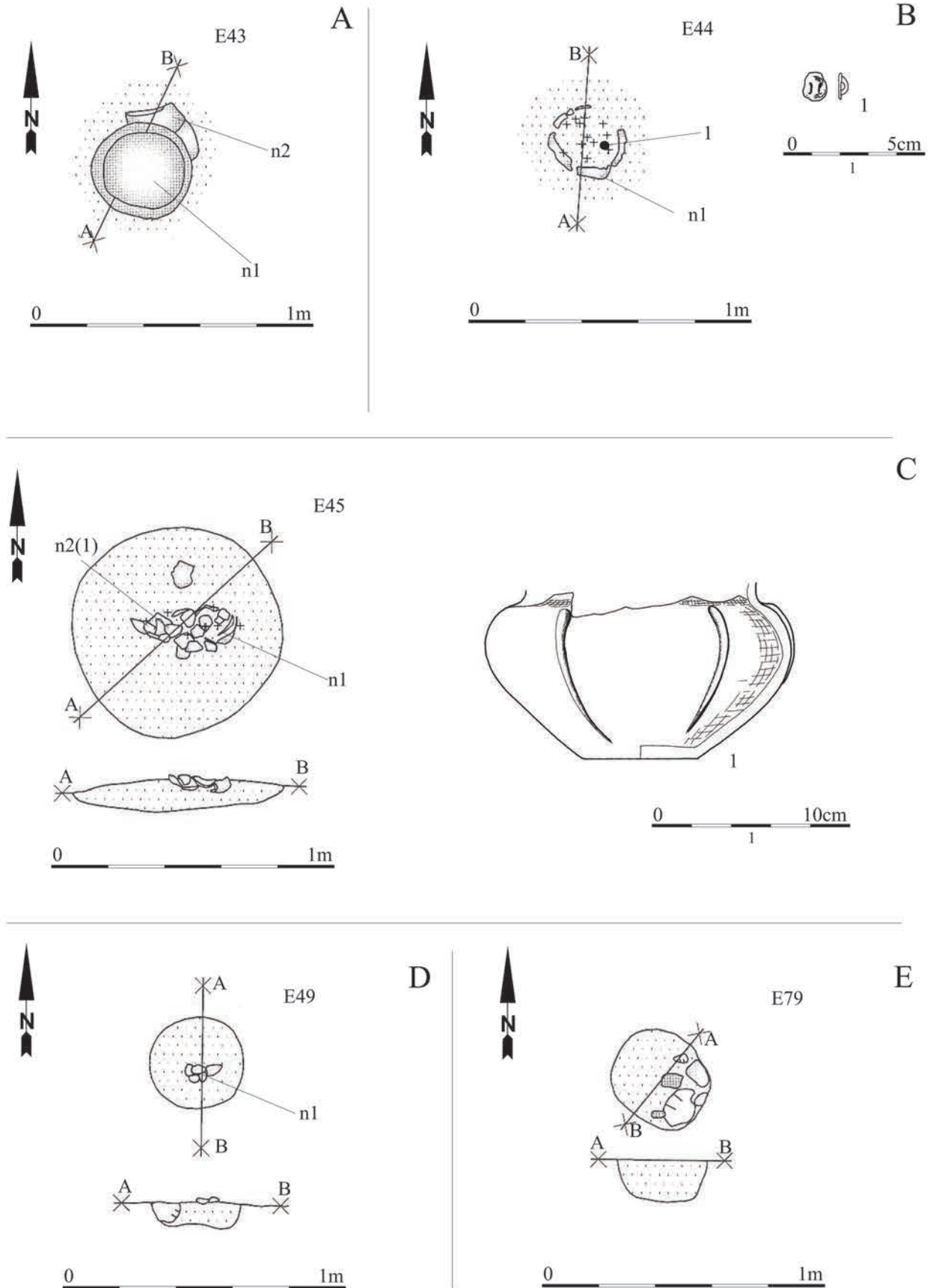
Tablica/Plate 744. Chrzanów stan. 4. Plany i inwentarze grobowe/grave plans and grave goods. A: grób/grave E30; B: grób/grave E31



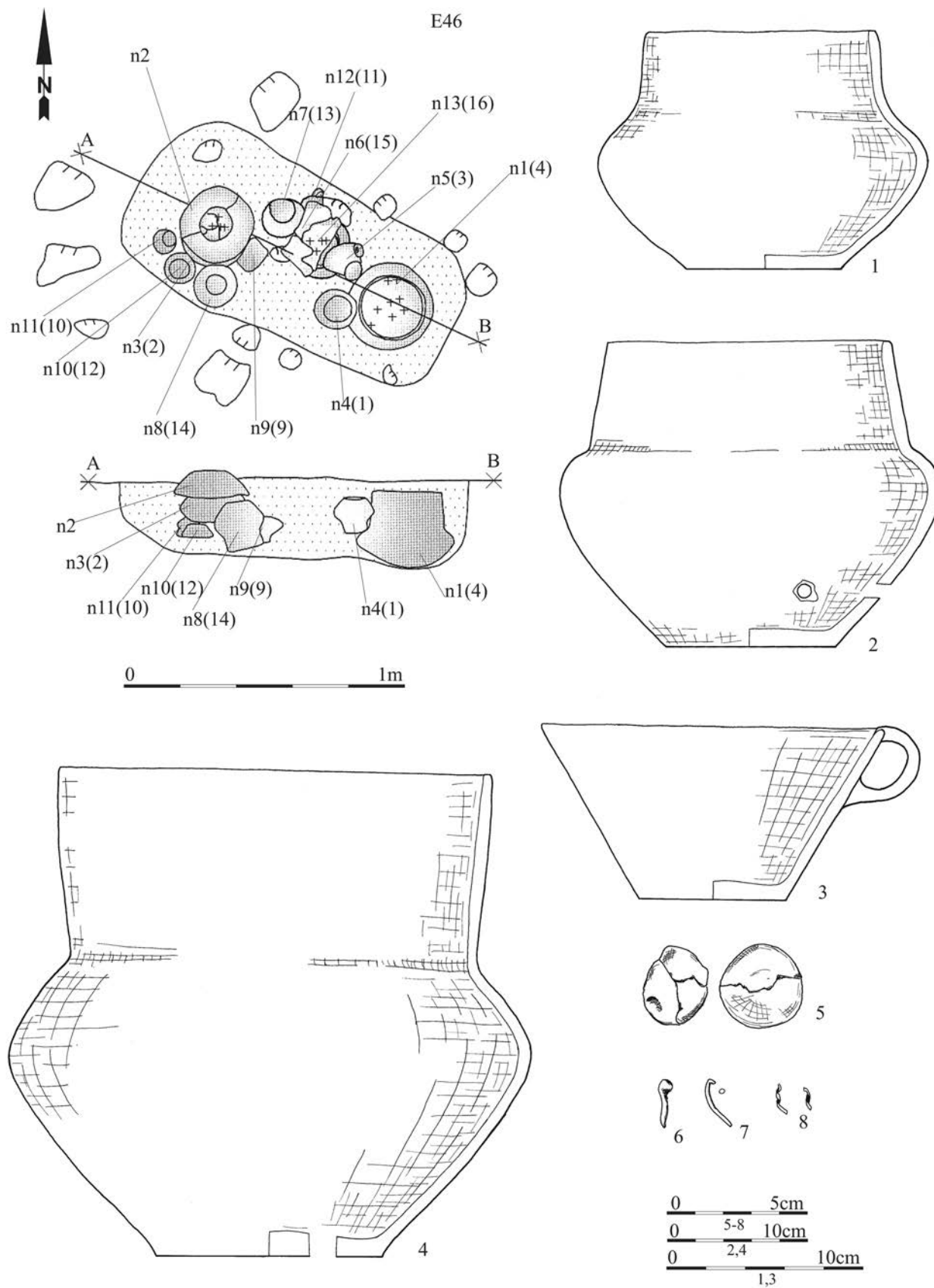
Tablica/Plate 745. Chrzanów stan. 4. Plany i inwentarze grobowe/grave plans and grave goods: grób/grave E32



Tablica/Plate 746. Chrzanów stan. 4. Plany i inwentarze/plans and inventory. A: grób/grave E41; B: grób/grave E40; C: obiekt/object E42

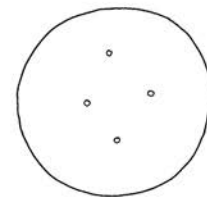
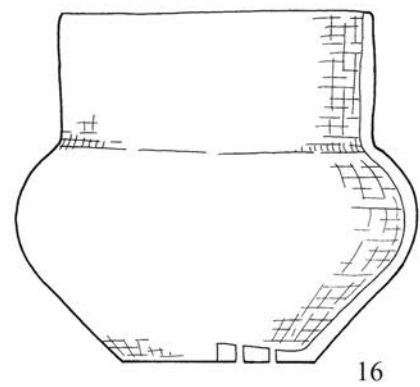
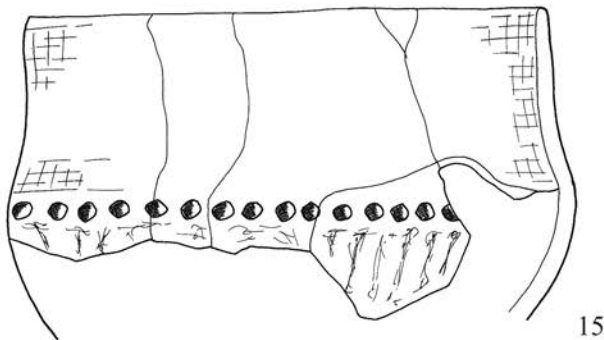
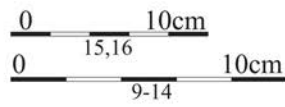
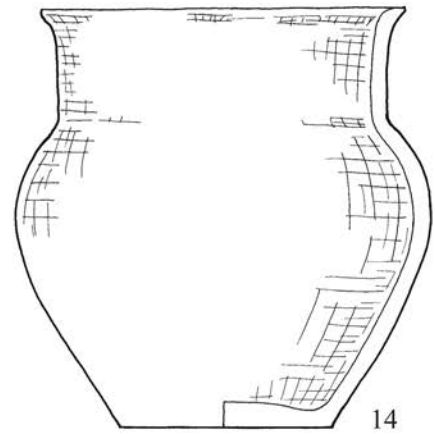
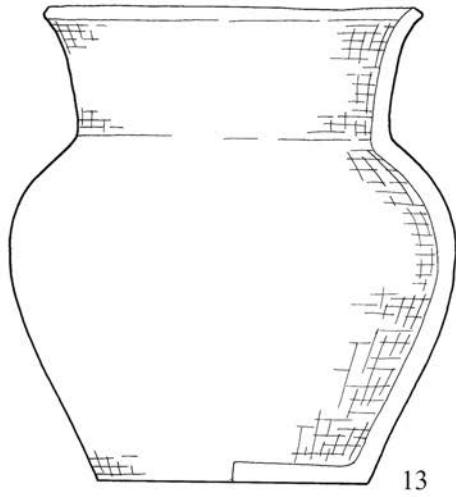
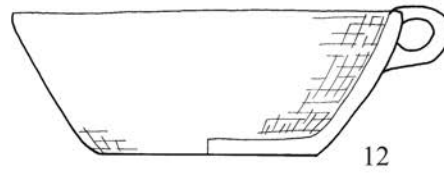
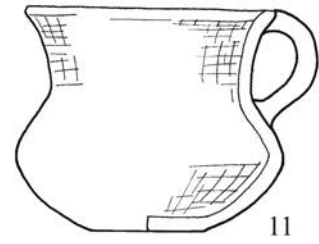
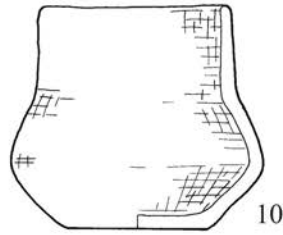


Tablica/Plate 747. Chrzanów stan. 4. Plany i inwentarze/plans and inventory. A: obiekt/object E43; B: grób/grave E44; C: grób/grave E45; D: grób/grave E49; E: grób/grave E79

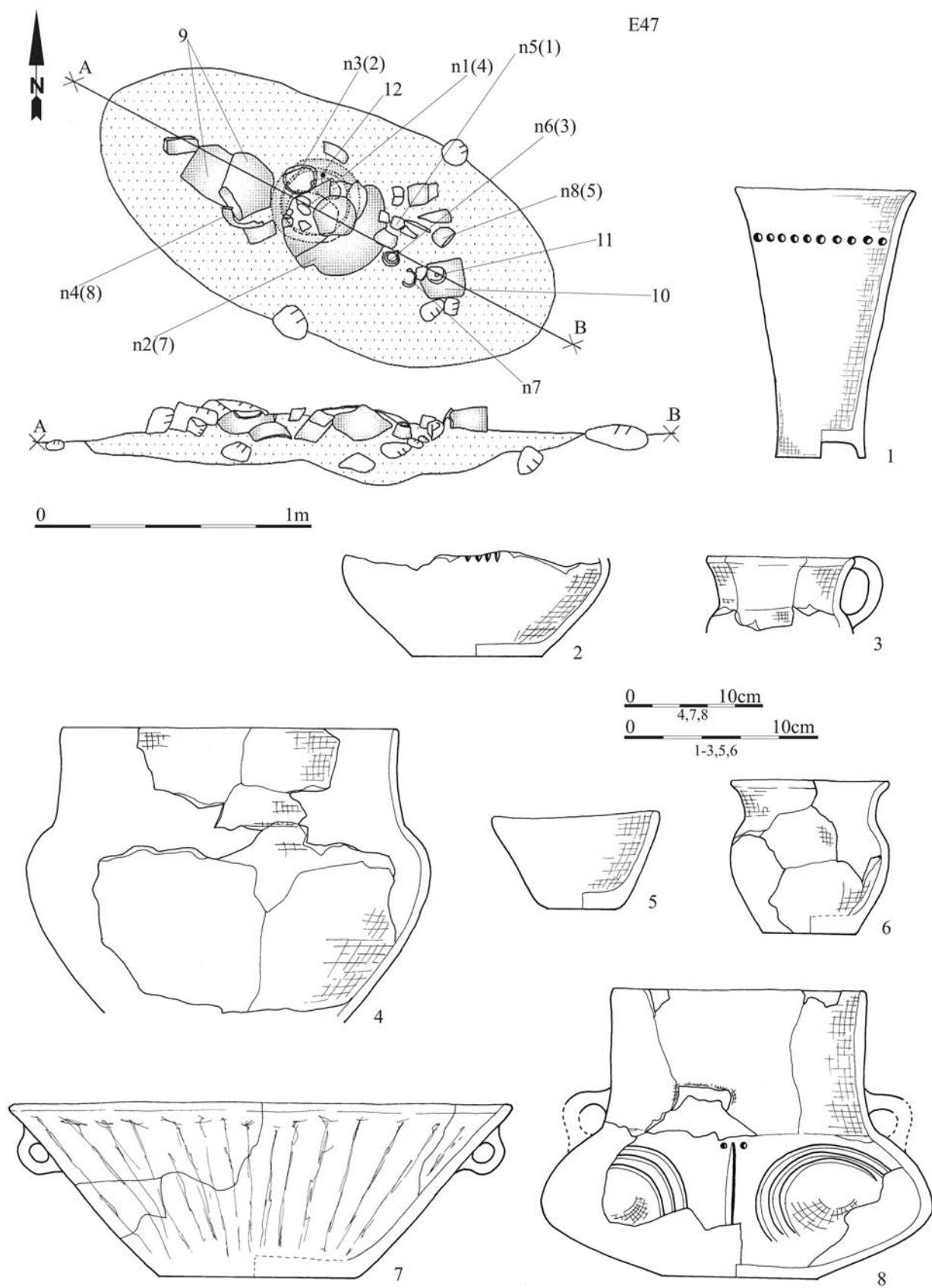


Tablica/Plate 748. Chrzanów stan. 4. Plany i inwentarze grobowe/grave plans and grave goods: grób/grave E46:
5 – glina/clay, 6-8 – brąz/bronze

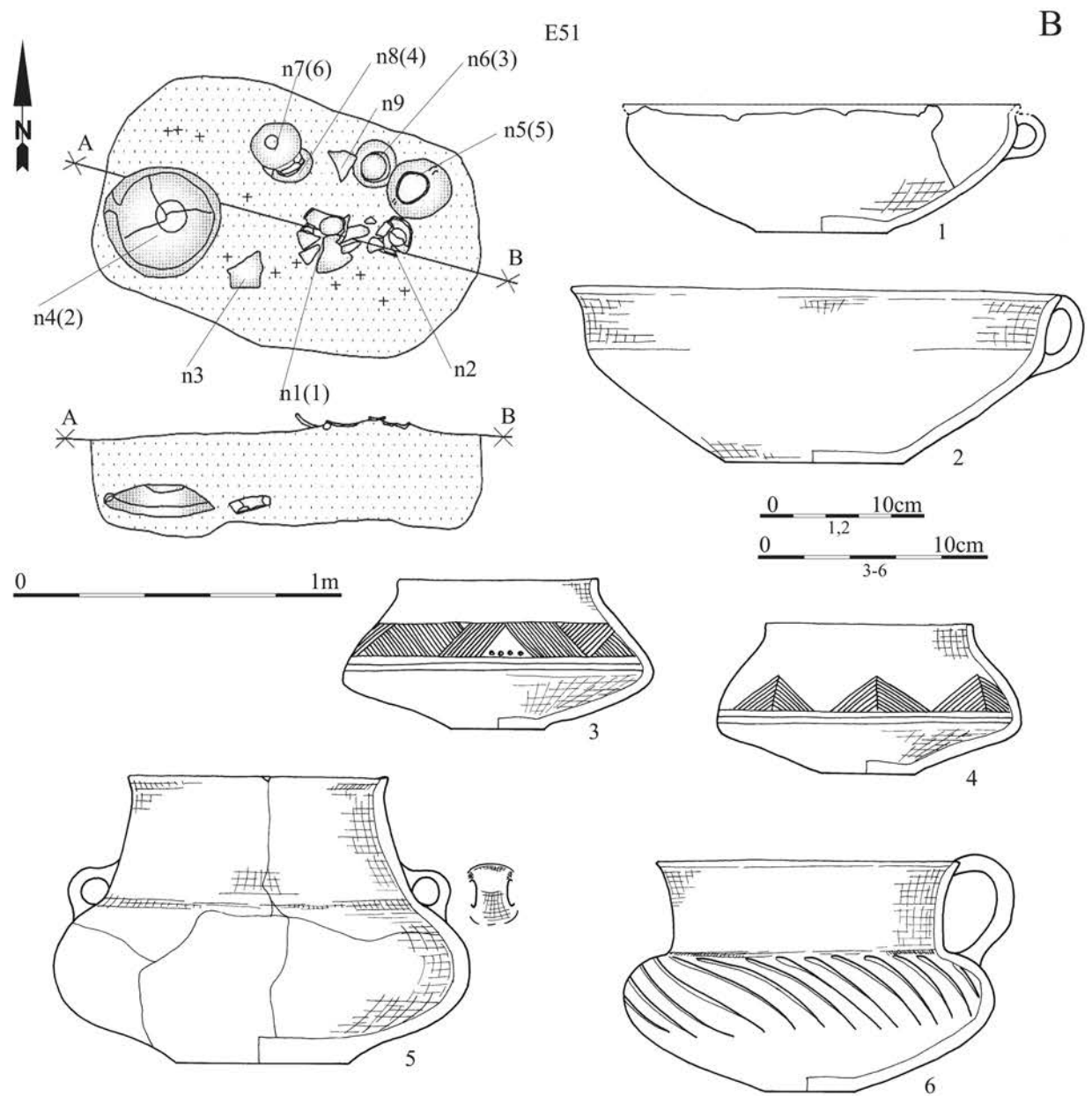
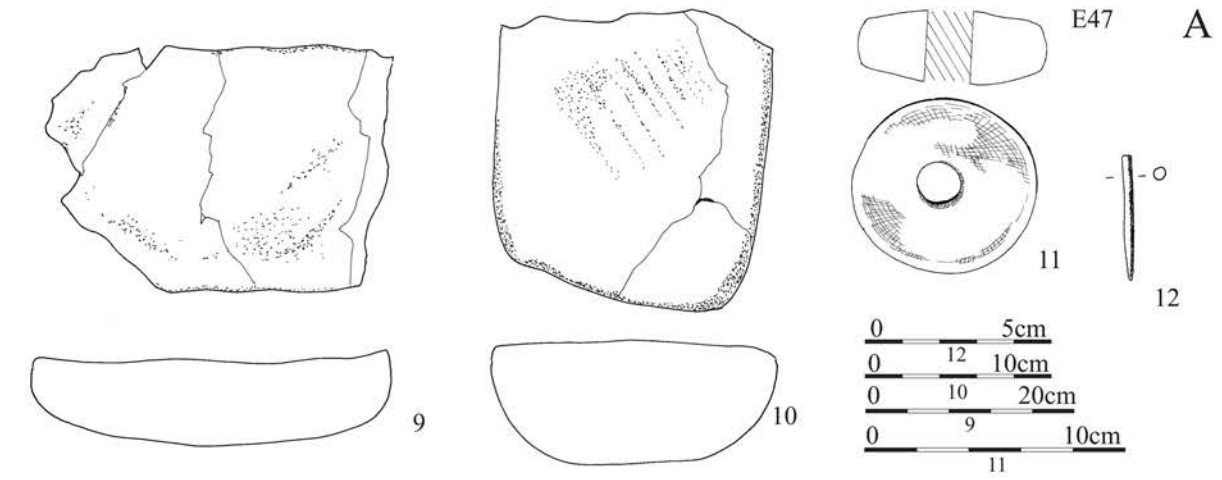
E46



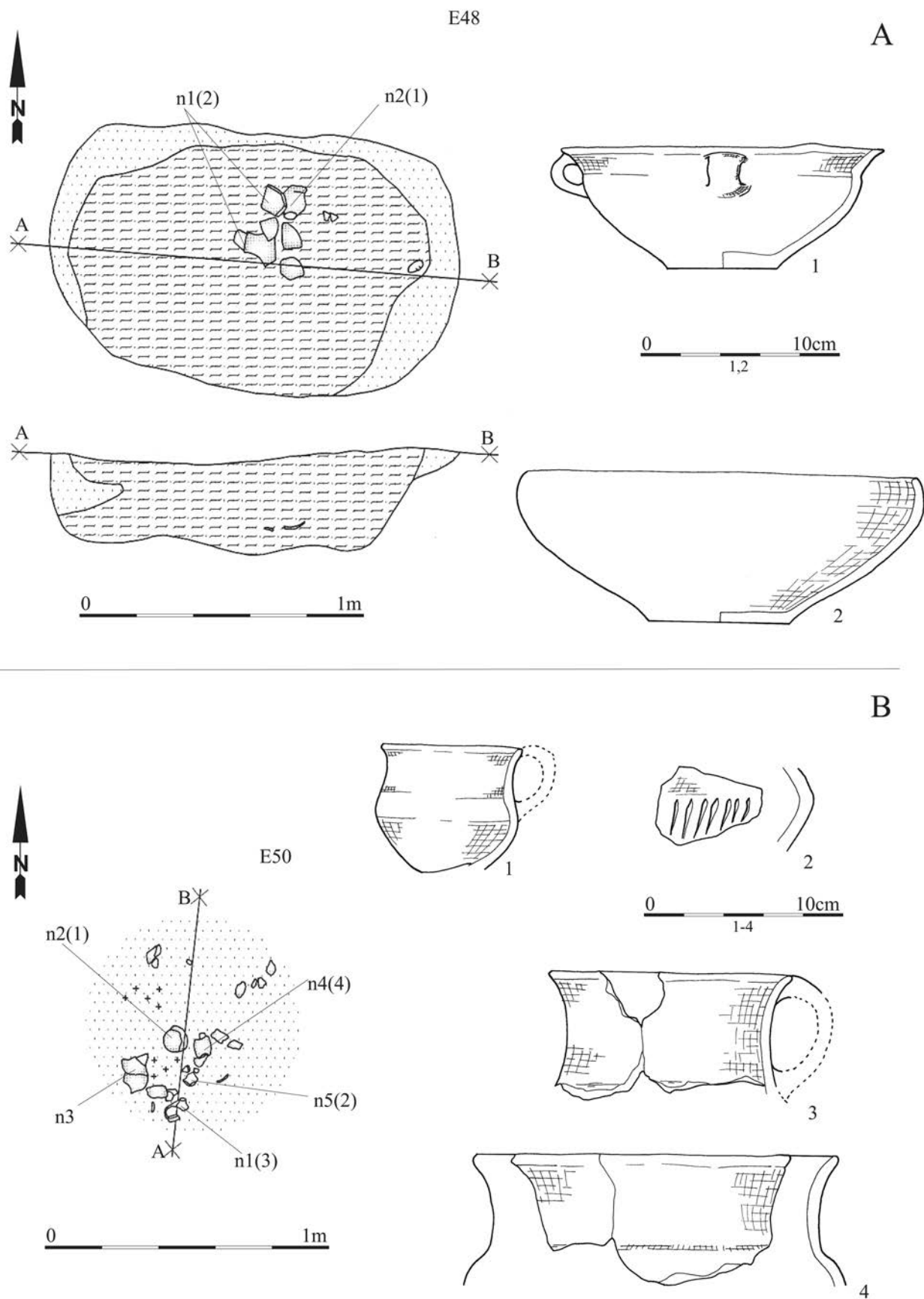
Tablica/Plate 749. Chrzanów stan. 4. Inwentarze grobowe/grave goods: grób/grave E46



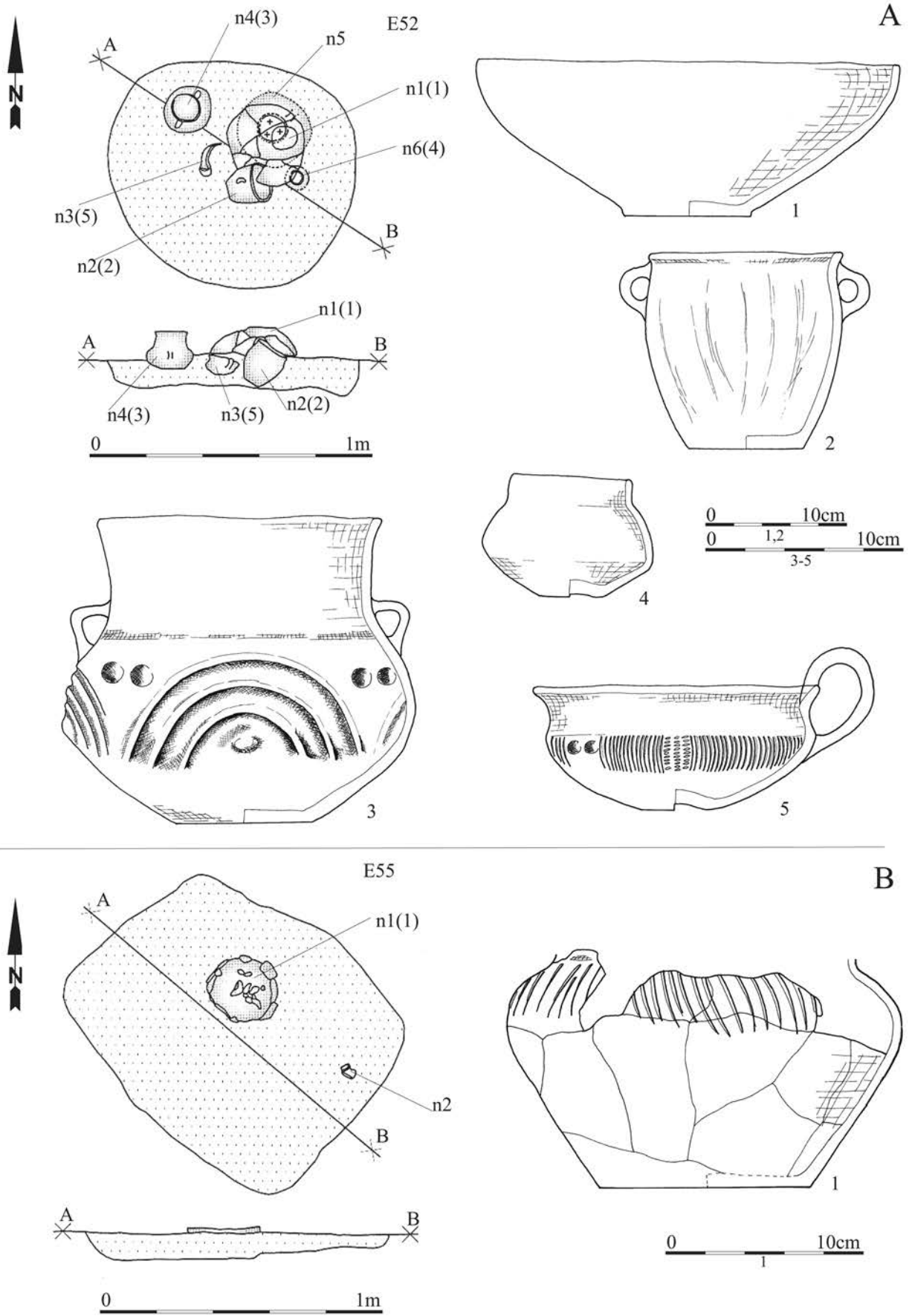
Tablica/Plate 750. Chrzanów stan. 4. Plany i inwentarze grobowe/grave plans and grave goods: grób/grave E47



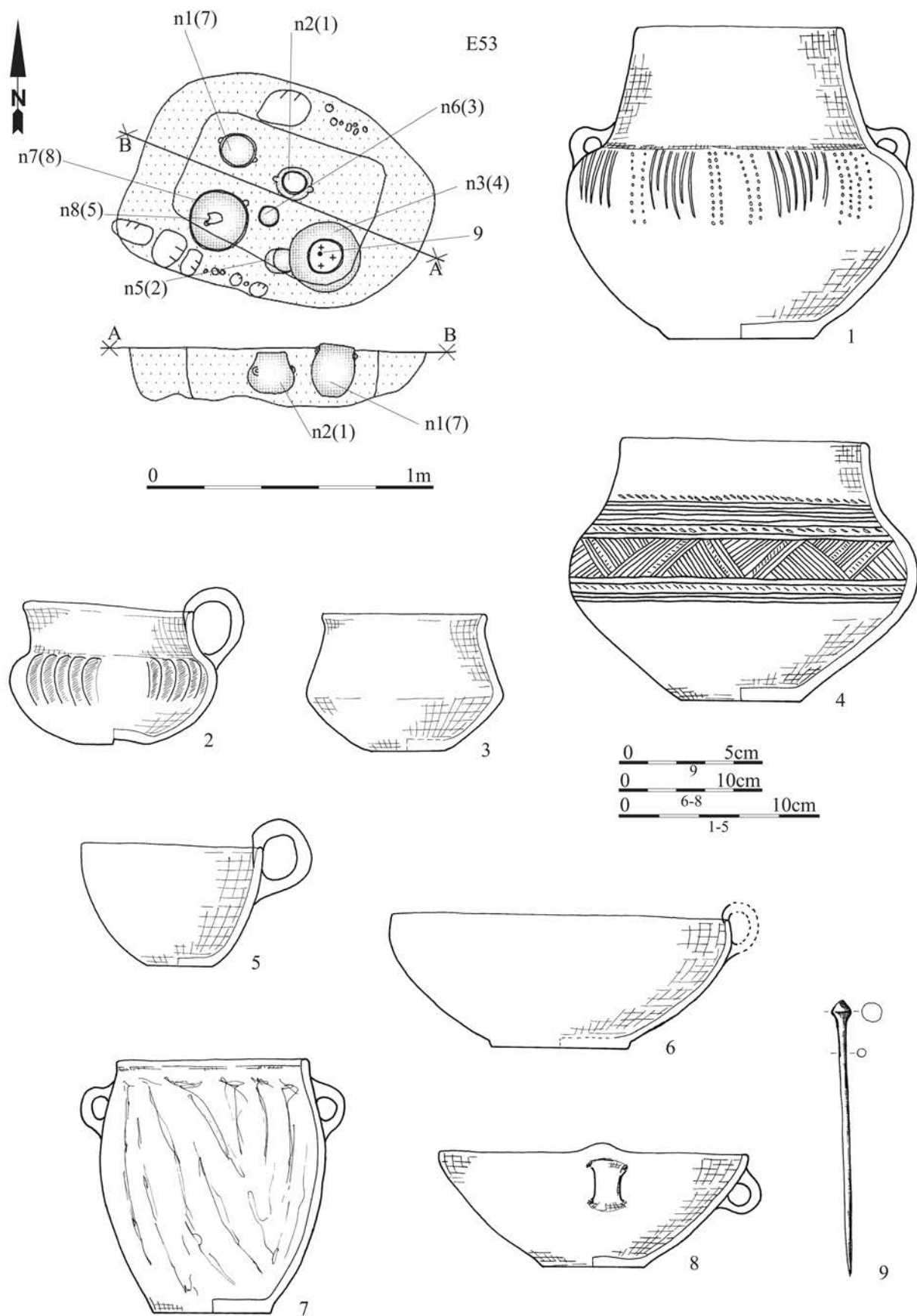
Tablica/Plate 751. Chrzanów stan. 4. Plany i inwentarze grobowe/grave plans and grave goods. A: grób/grave E47: 9-10 – kamień/stone, 11 – glina/clay, 12 – brąz/bronze; B: grób/grave E51



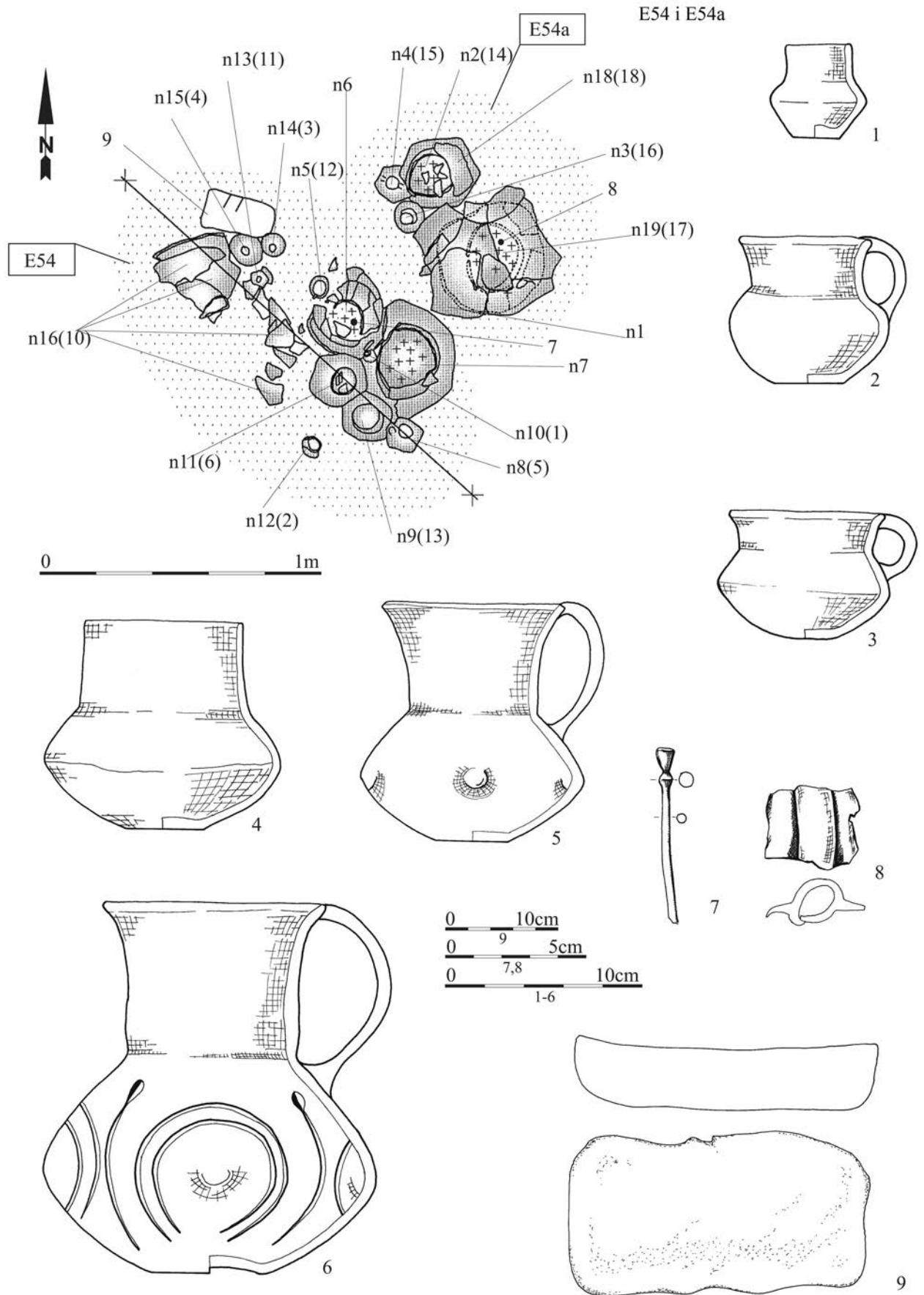
Tablica/Plate 752. Chrzanów stan. 4. Plany i inwentarze grobowe/grave plans and grave goods. A: grób/grave E48;
B: grób/grave E50



Tablica/Plate 753. Chrzanów stan. 4. Plany i inwentarze grobowe/grave plans and grave goods. A: grób/grave E52; B: grób/grave E55

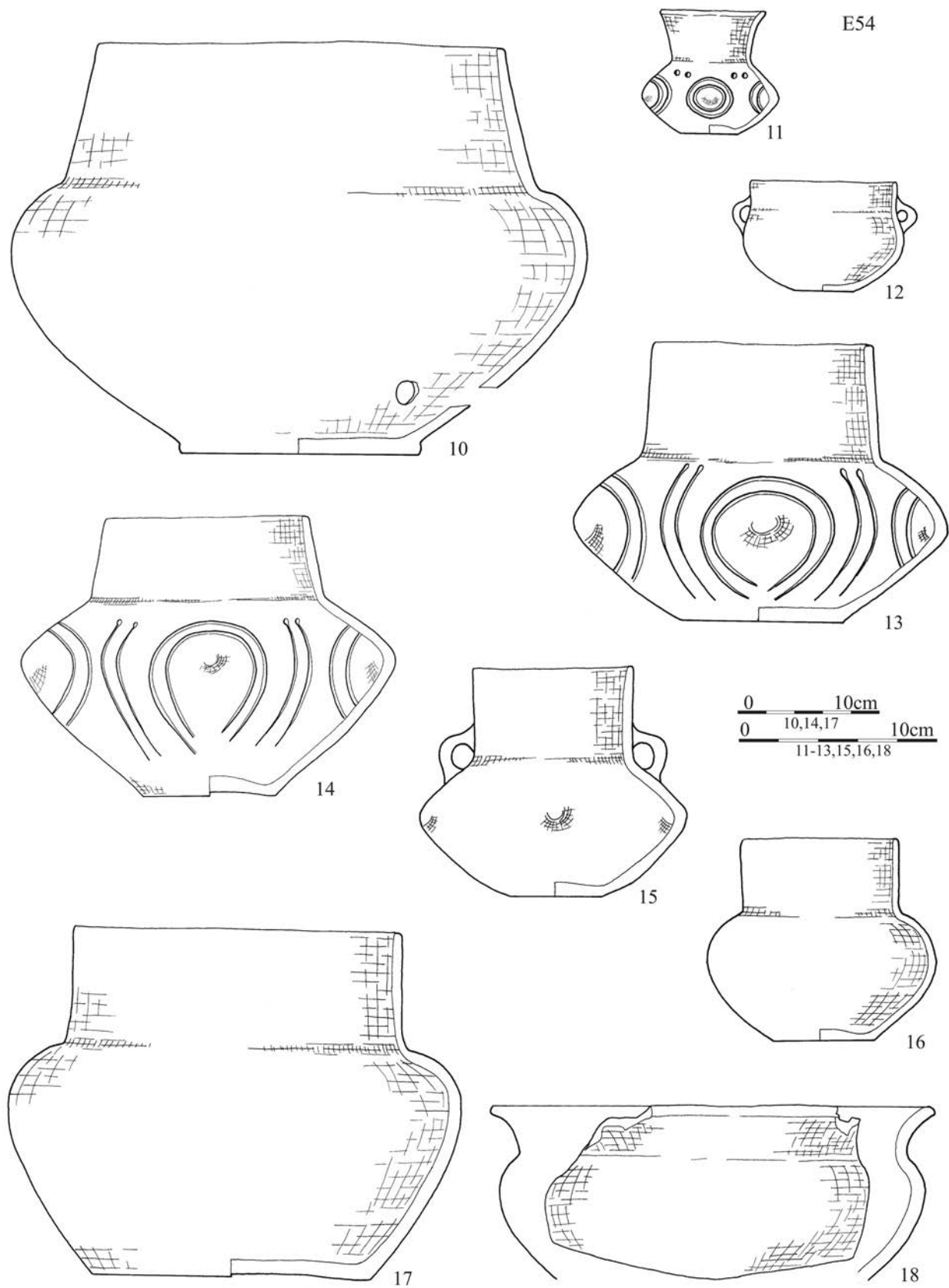


Tablica/Plate 754. Chrzanów stan. 4. Plany i inwentarze grobowe/grave plans and grave goods: grób/grave E53:
9 – brąz/bronze

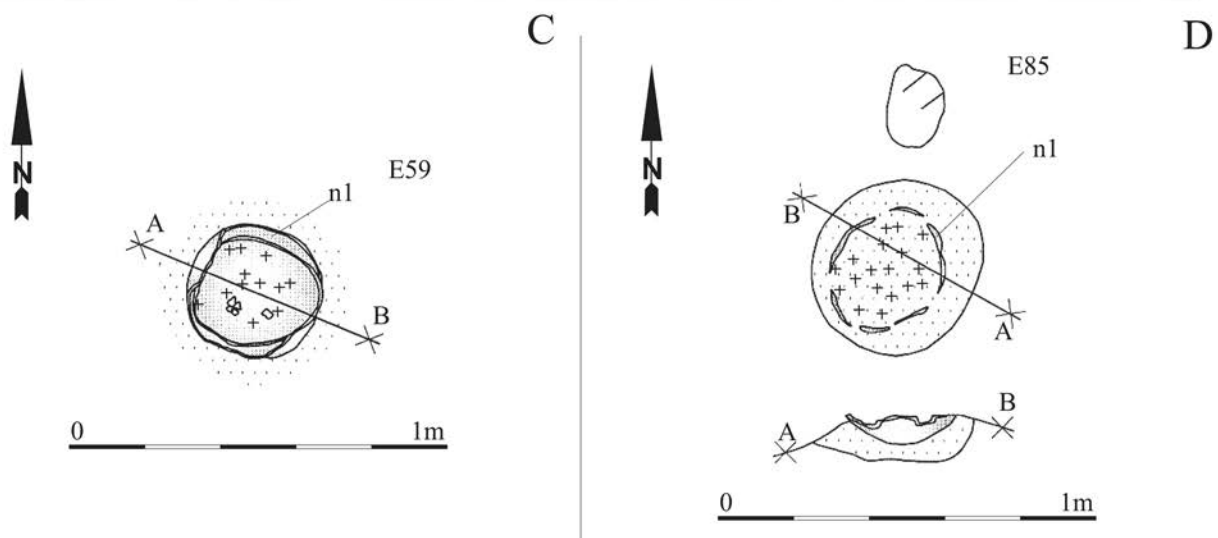
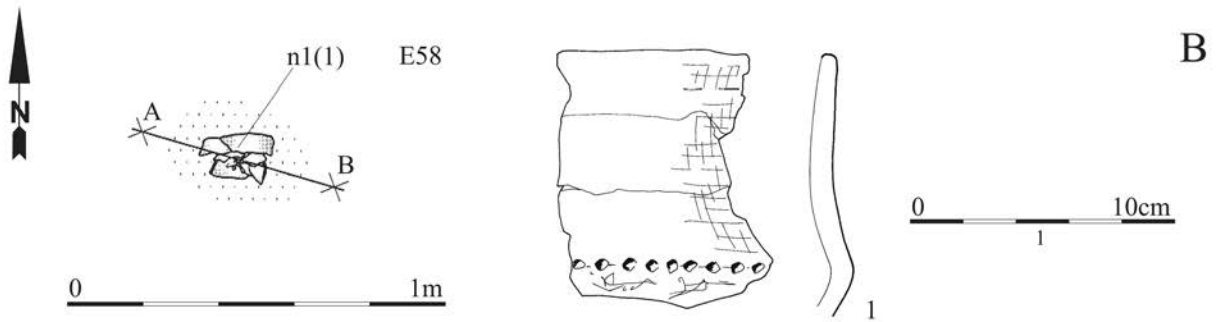
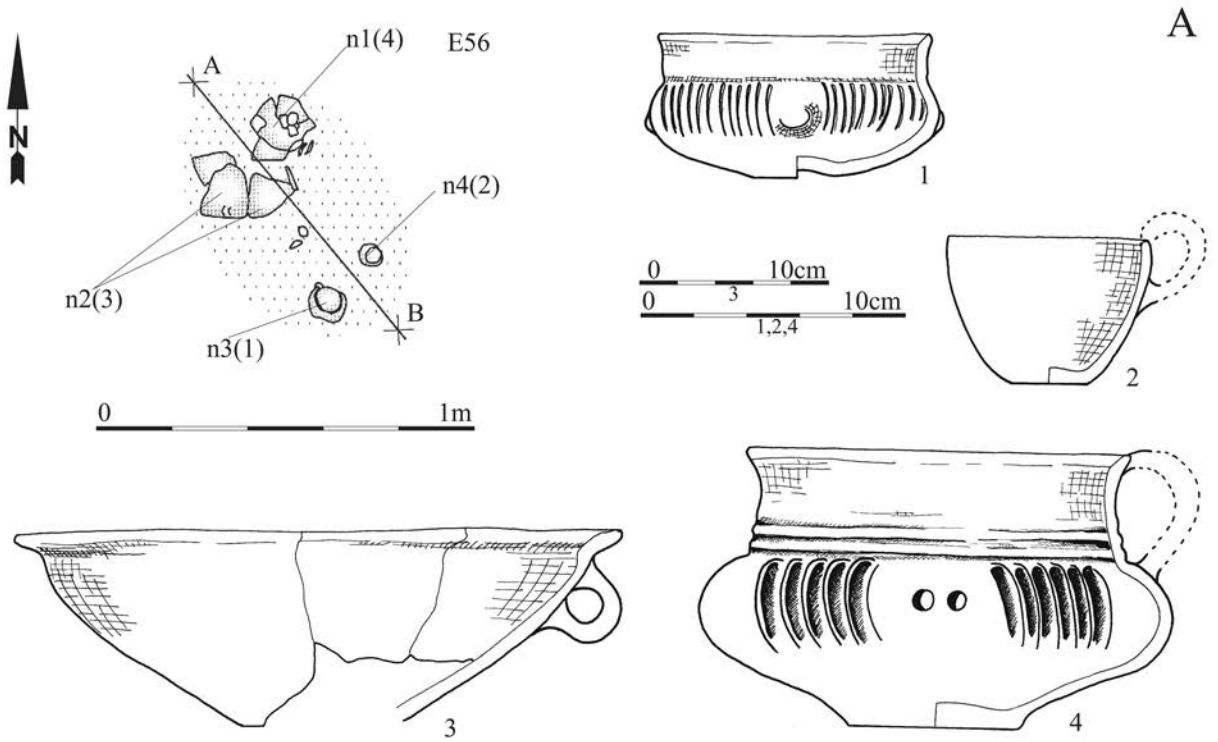


Tablica/Plate 755. Chrzanów stan. 4. Plany i inwentarze grobowe/grave plans and grave goods: grób/grave E54:

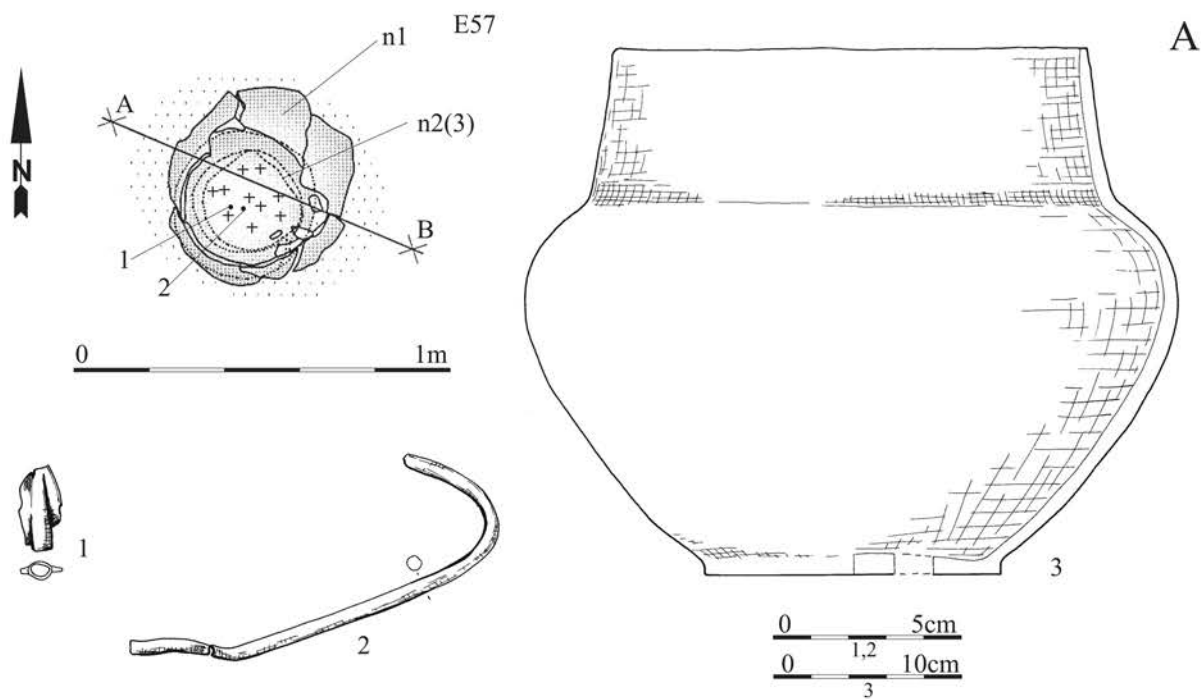
7 – brąz/bronze, 9 – kamień/stone; grób/grave E54a: 8 – brąz/bronze



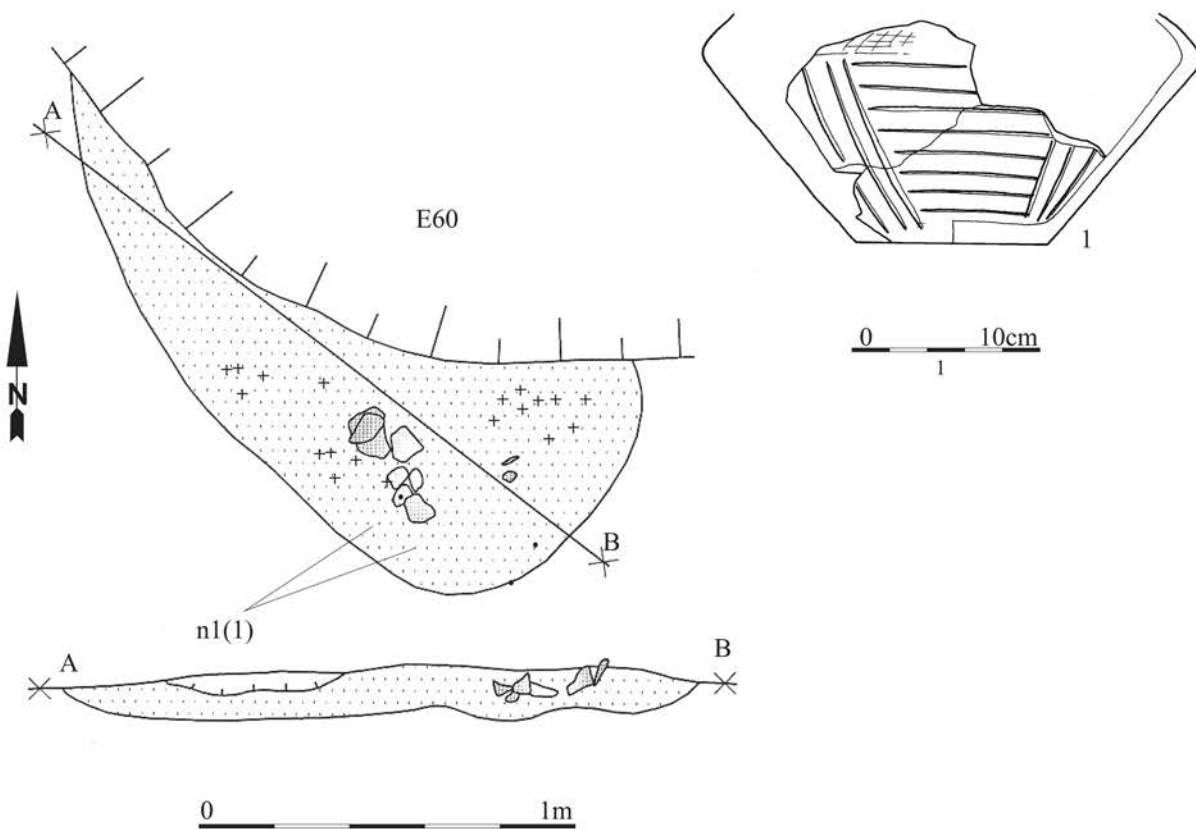
Tablica/Plate 756. Chrzanów stan. 4. Inwentarze grobowe/grave goods: grób/grave E54, grób/grave E54a



Tablica/Plate 757. Chrzanów stan. 4. Plany i inwentarze/plans and inventory. A: obiekt/object E56; B: grób/grave E58; C: grób/grave E59; D: grób/grave E85

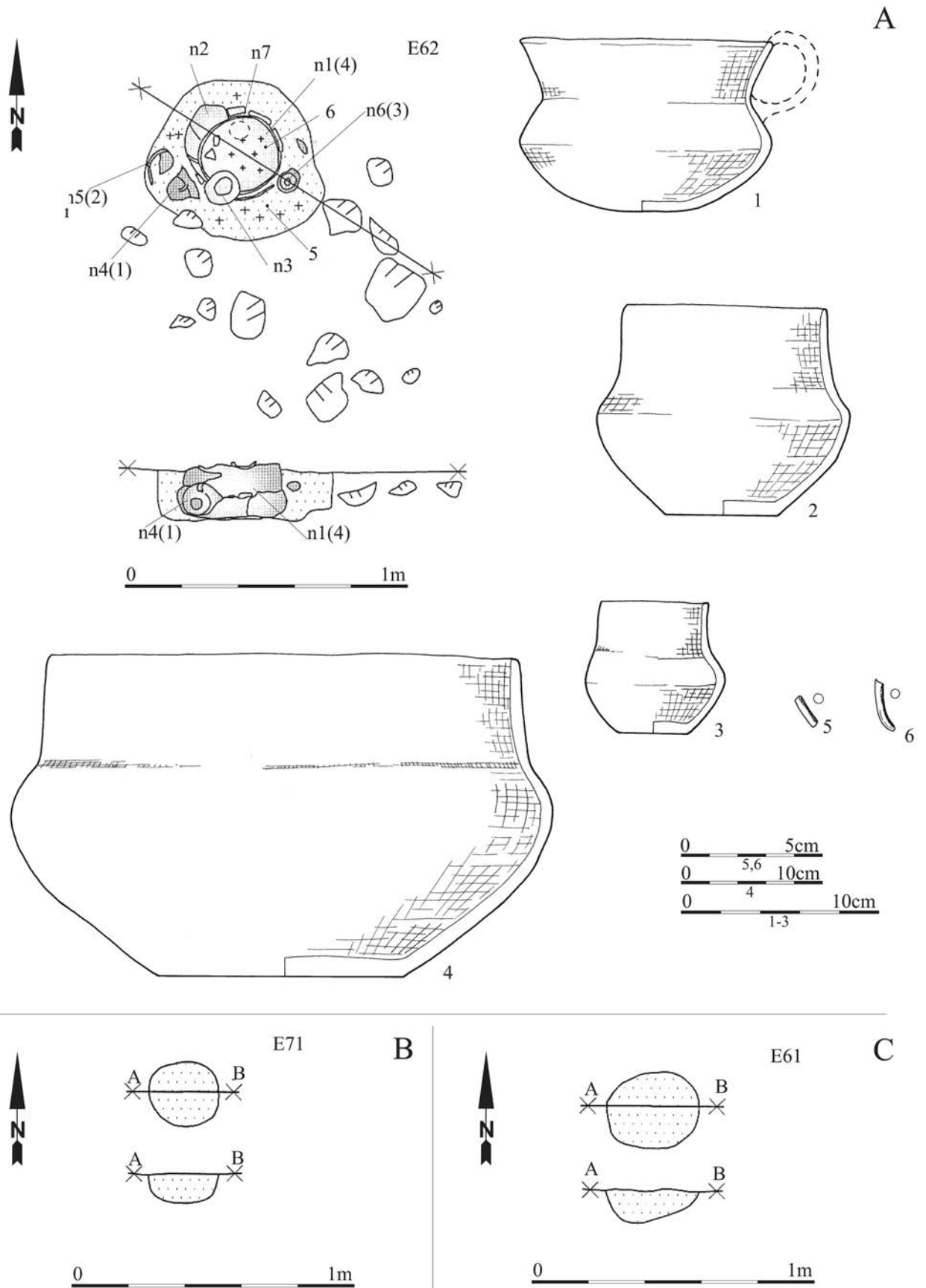


B



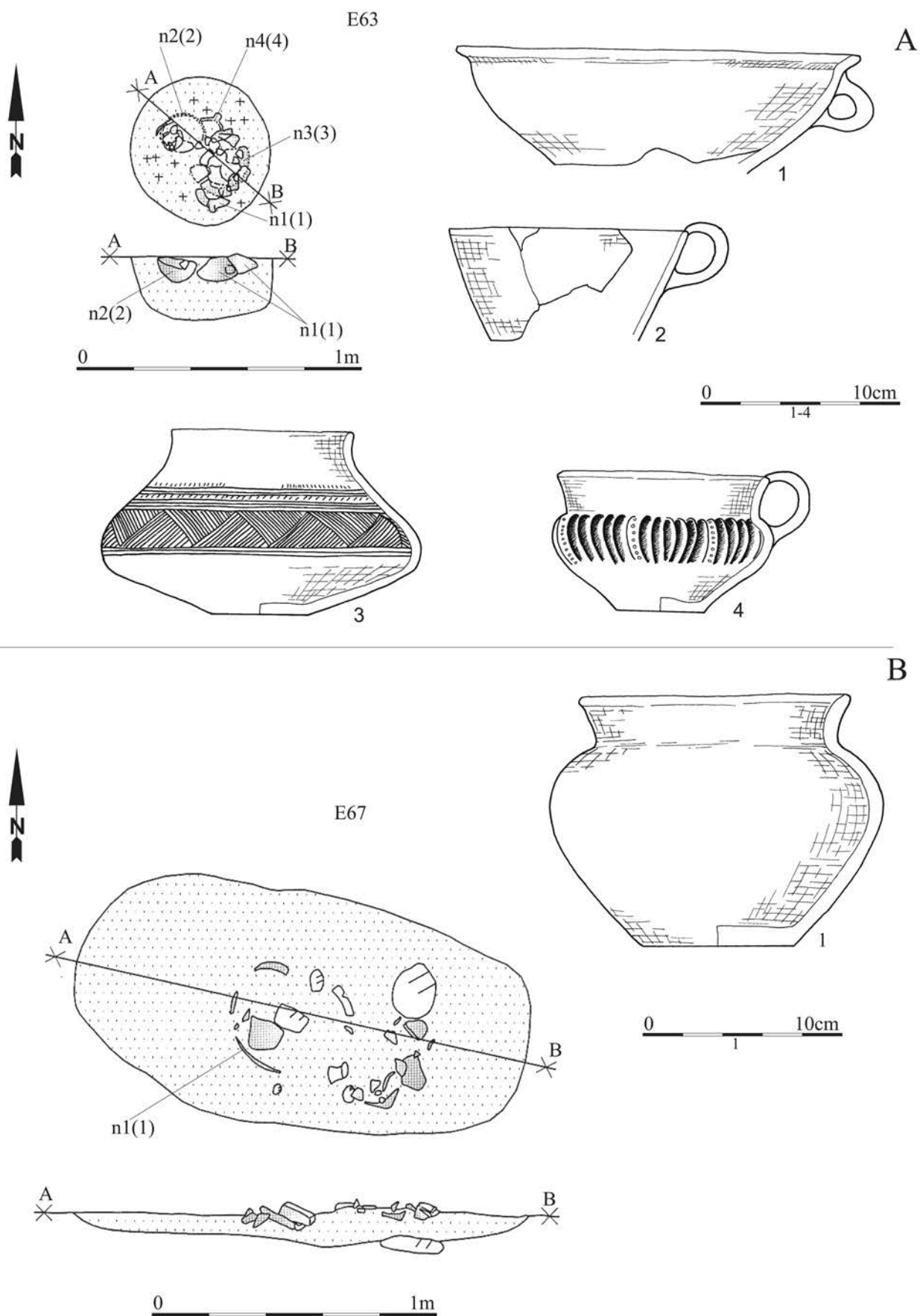
Tablica/Plate 758. Chrzanów stan. 4. Plany i inwentarze grobowe/grave plans and grave goods. A: grób/grave E57:

1-2 – brąz/bronze; B: grób/grave E60

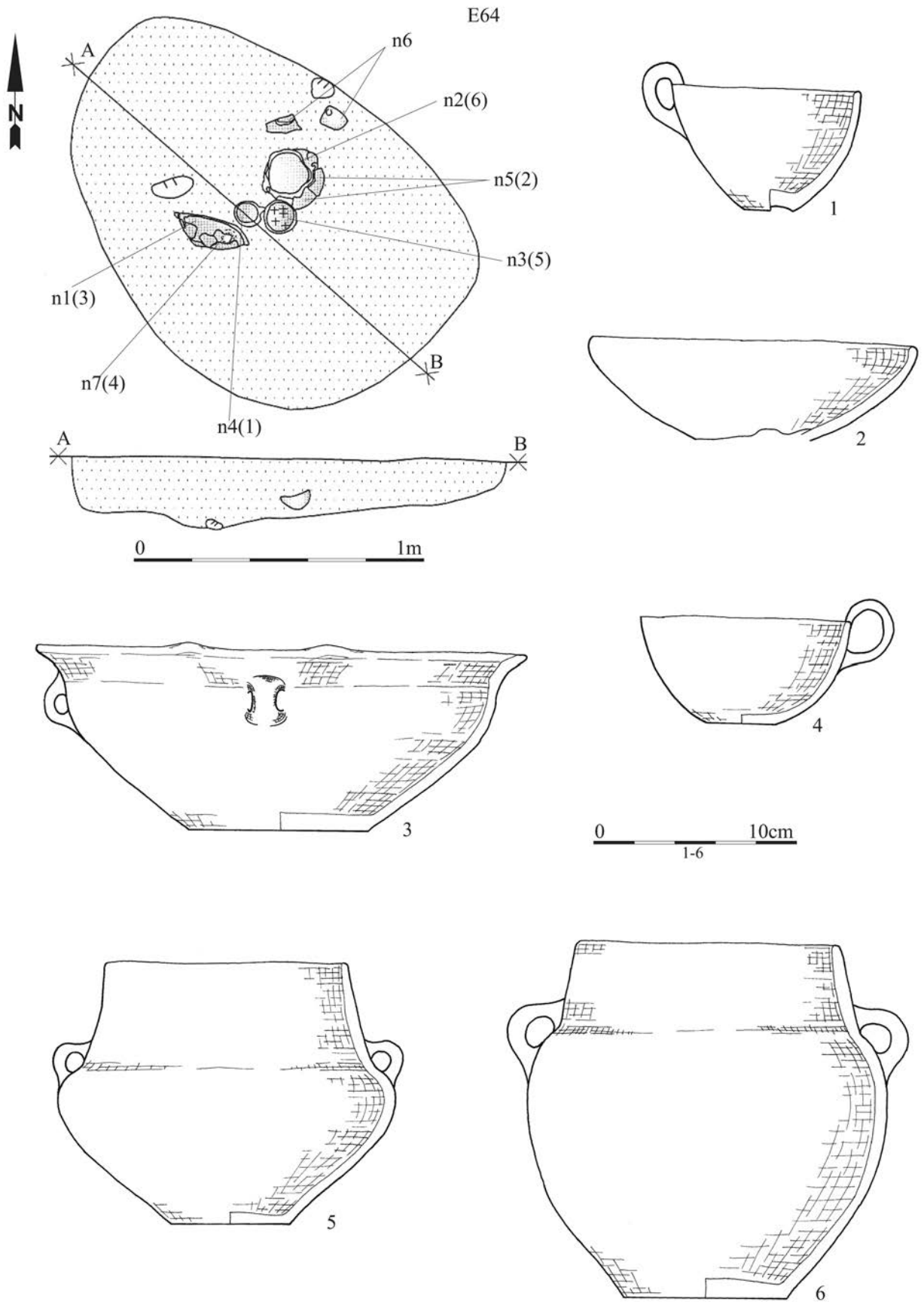


Tablica/Plate 759. Chrzanów stan. 4. Plany i inwentarze/plans and inventory. A: grób/grave E62:

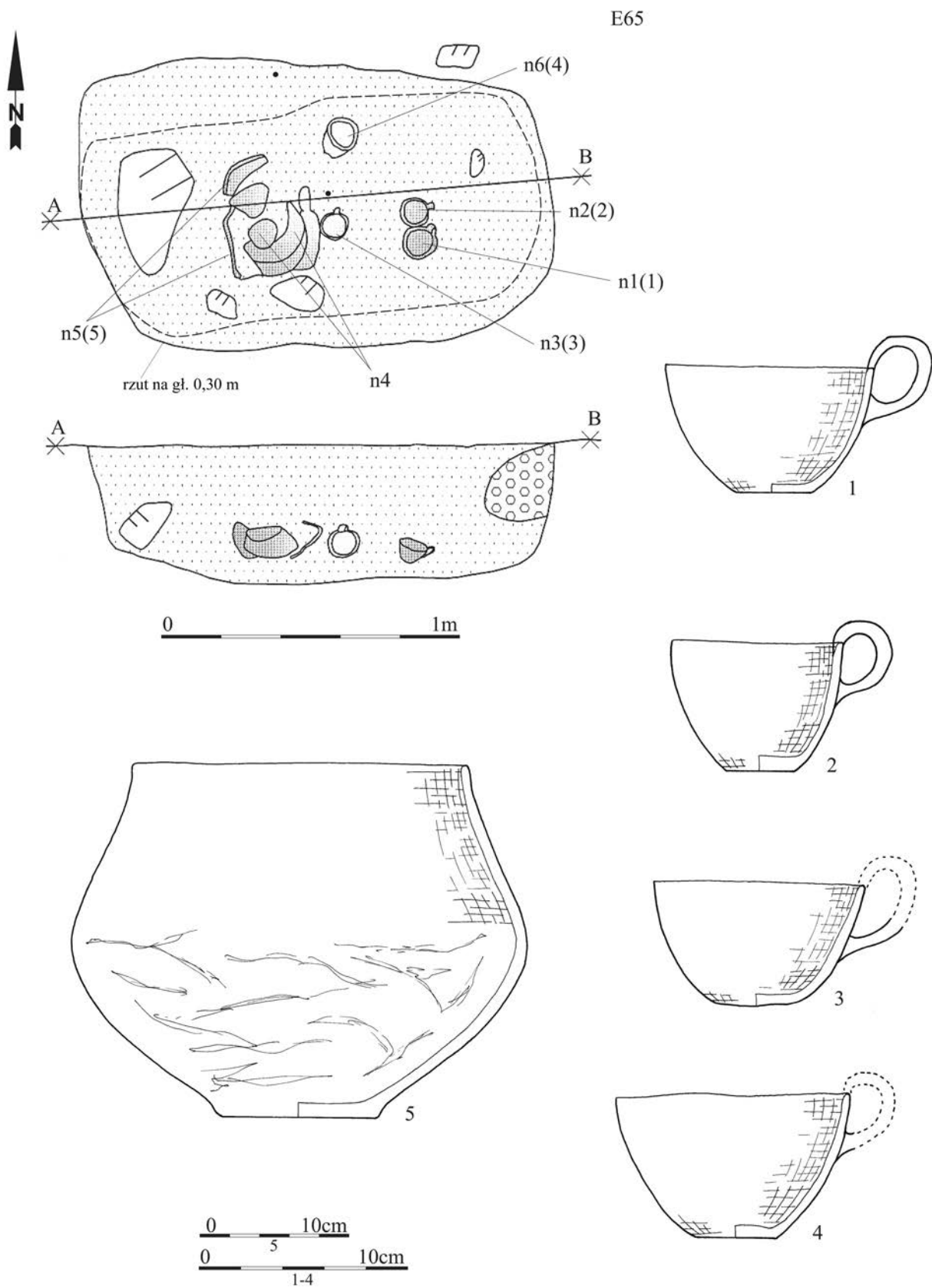
5-6 – brąz/bronze; B: obiekt/object E71; C: obiekt/object E61



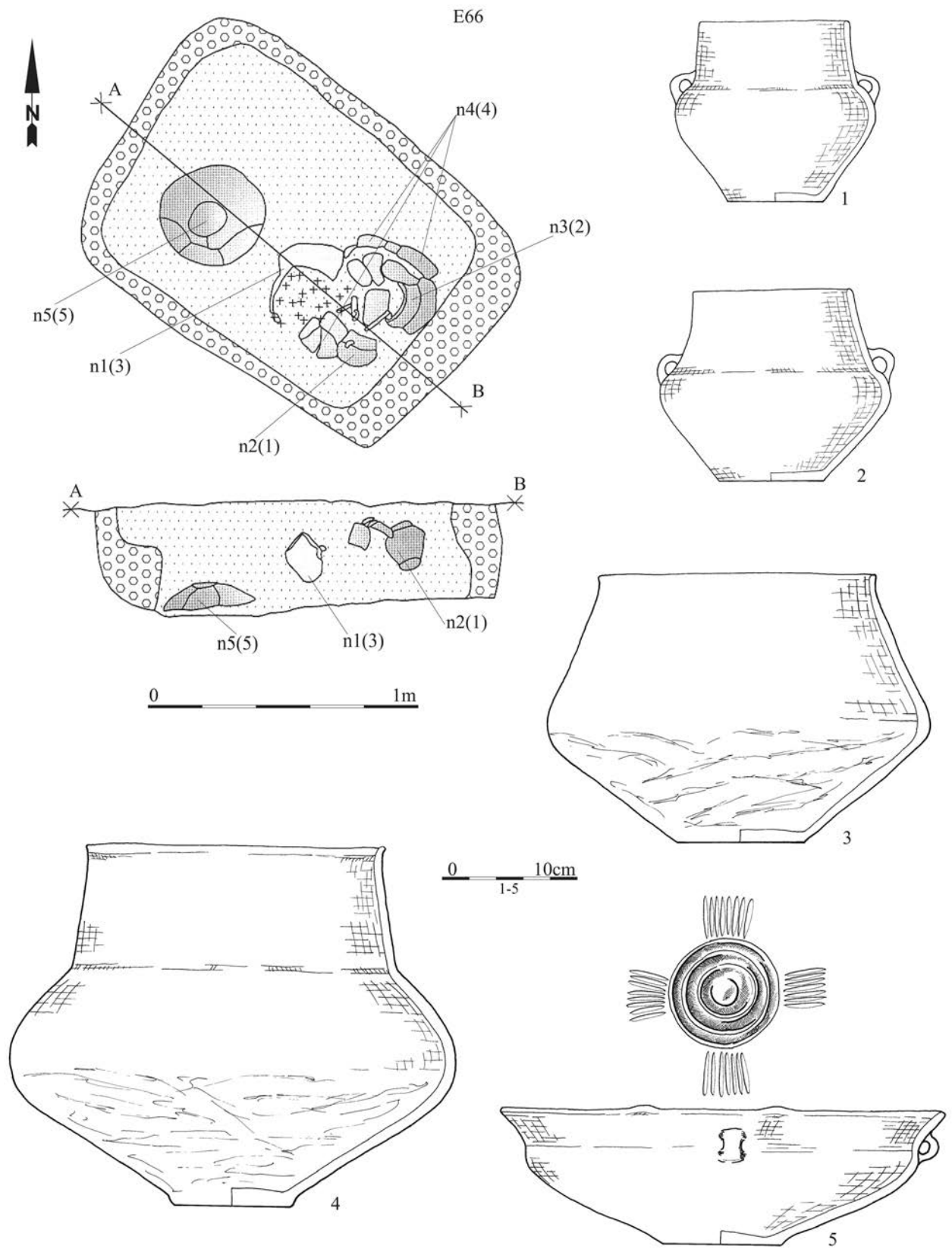
Tablica/Plate 760. Chrzanów stan. 4. Plany i inwentarze grobowe/grave plans and grave goods. A: grób/grave E63; B: grób/grave E67



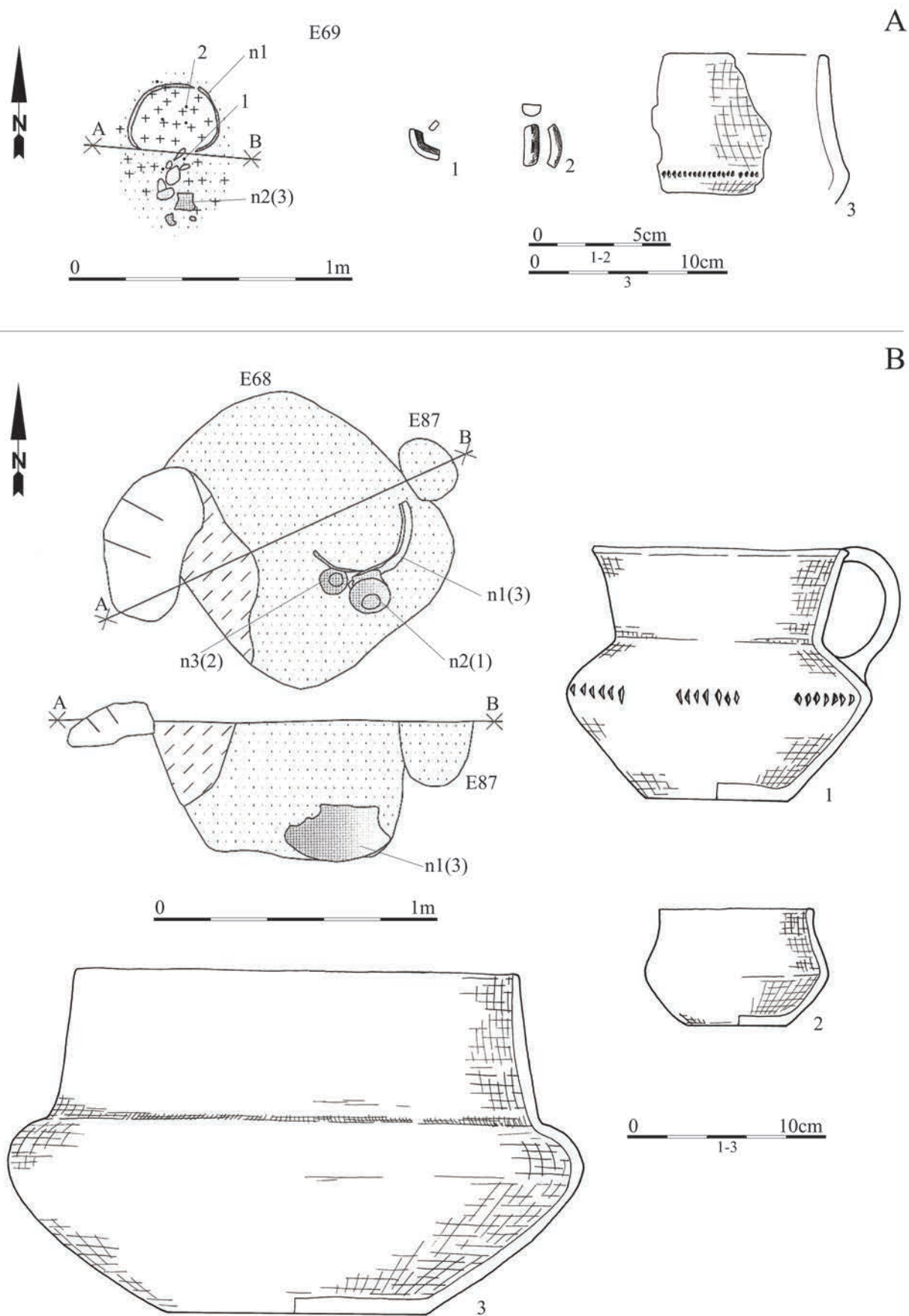
Tablica/Plate 761. Chrzanów stan. 4. Plany i inwentarze grobowe/grave plans and grave goods: grób/grave E64



Tablica/Plate 762. Chrzanów stan. 4. Plany i inwentarze grobowe/grave plans and grave goods: grób/grave E65

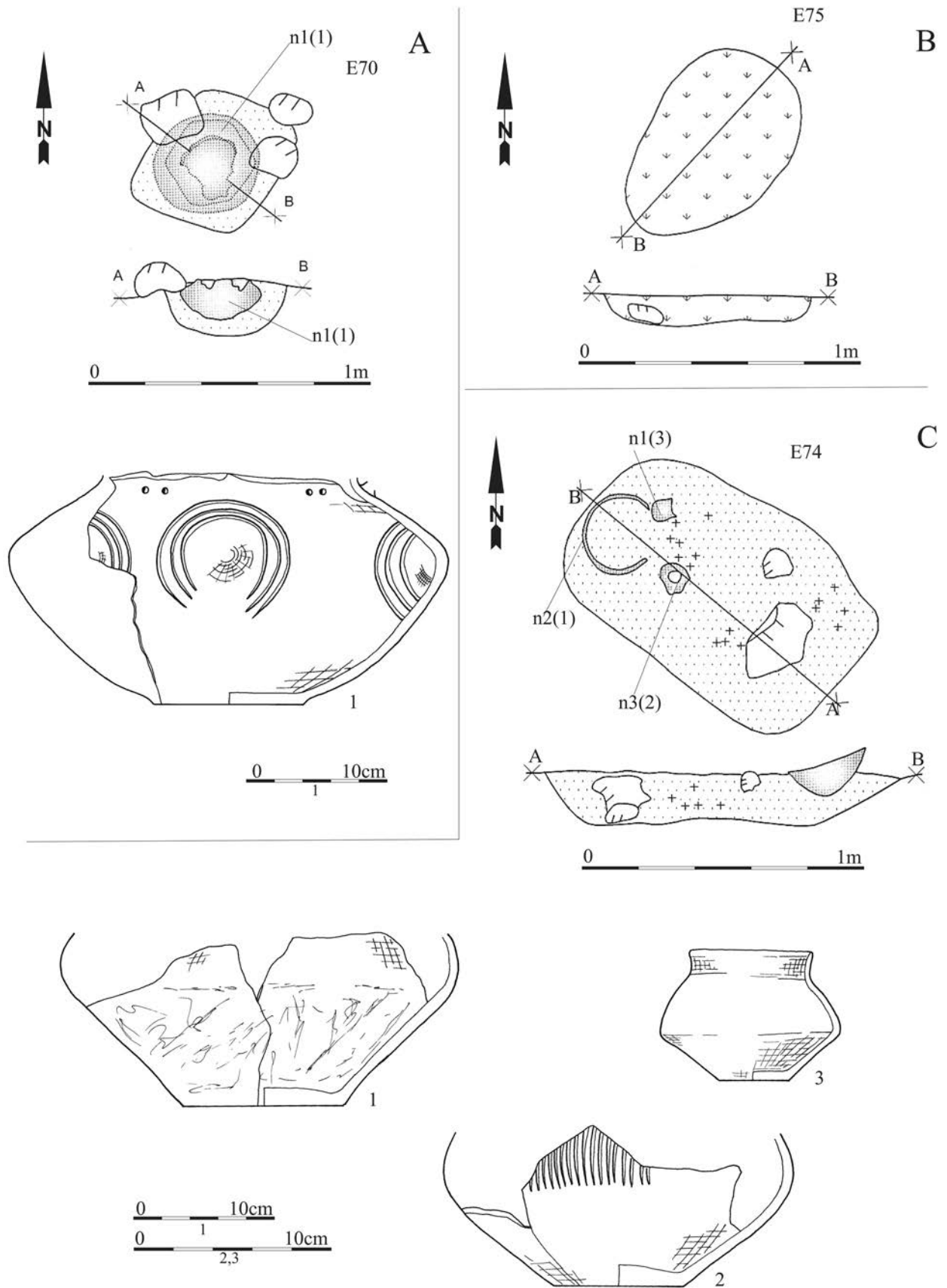


Tablica/Plate 763. Chrzanów stan. 4. Plany i inwentarze grobowe/grave plans and grave goods: grób/grave E66

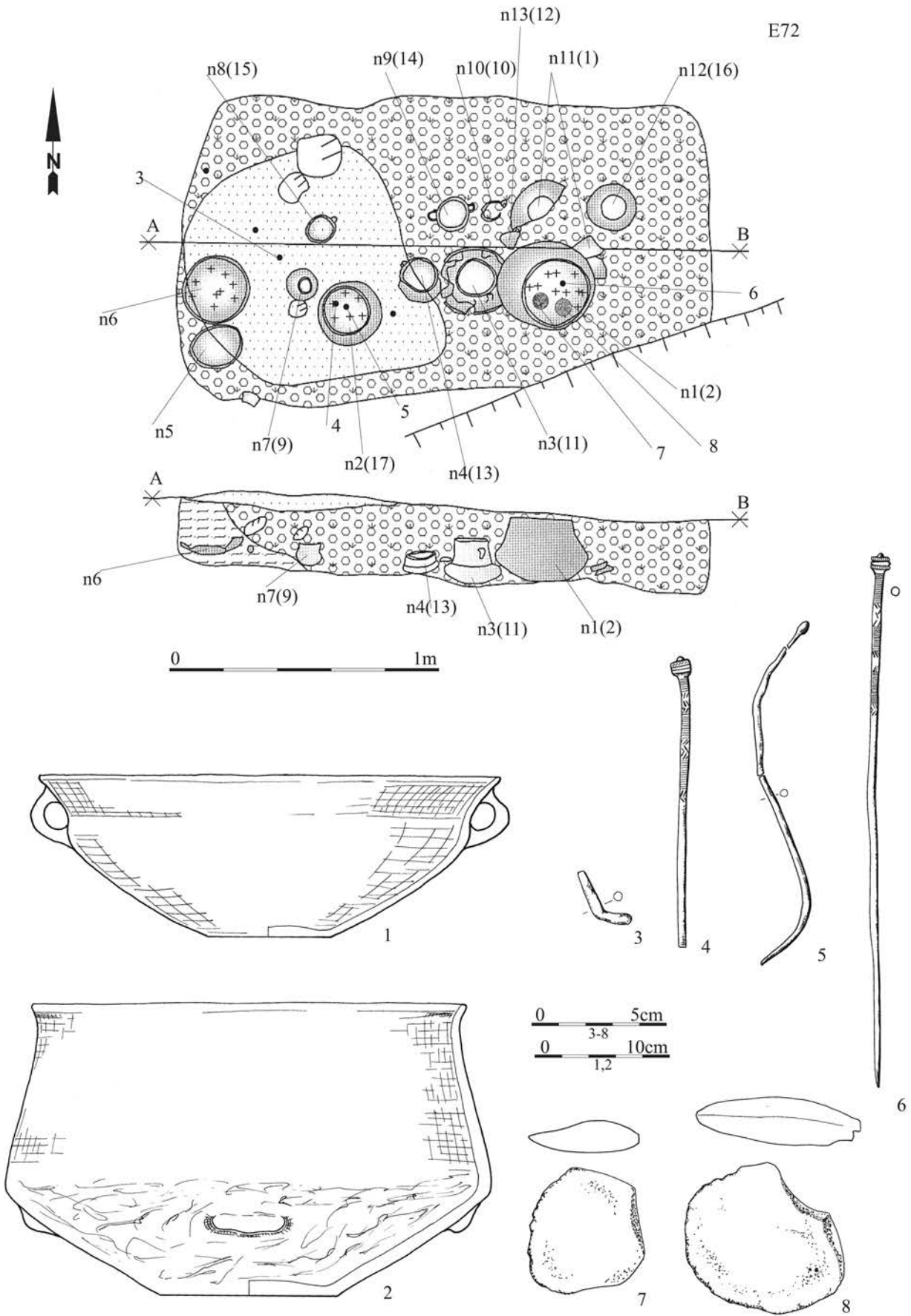


Tablica/Plate 764. Chrzanów stan. 4. Plany i inwentarze/plans and inventory. A: grób/grave E69:

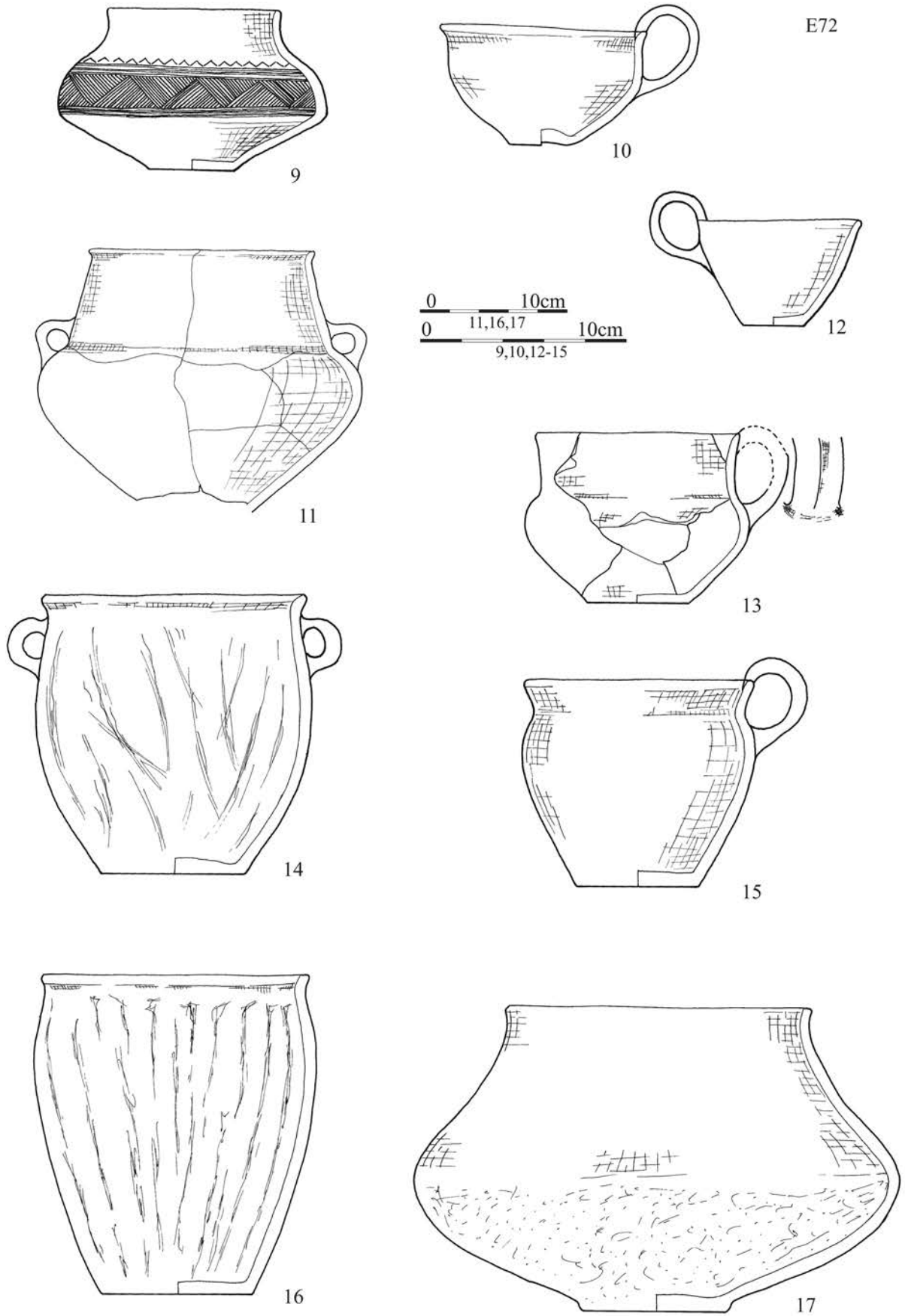
1-2 - brąz/bronze; B: obiekt/object E87



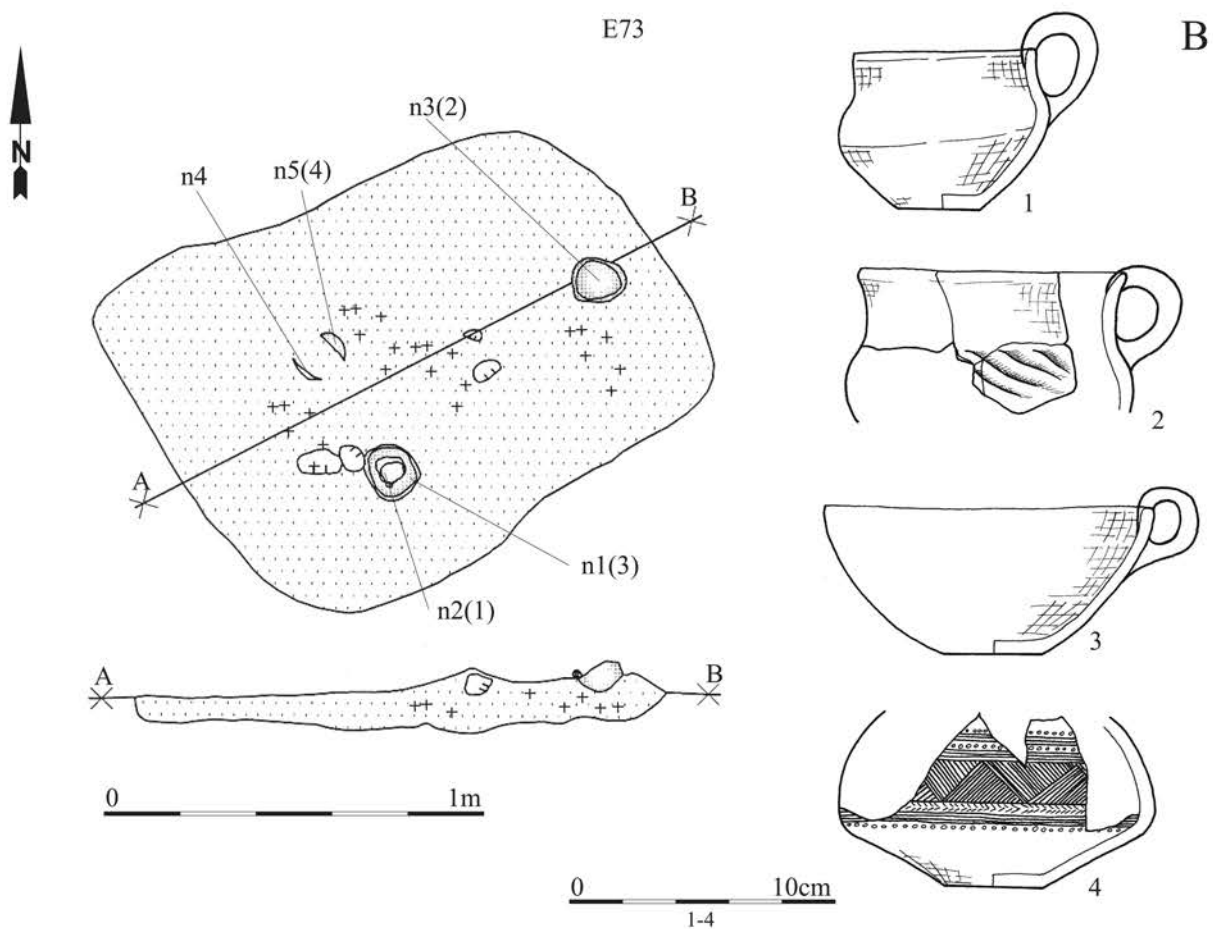
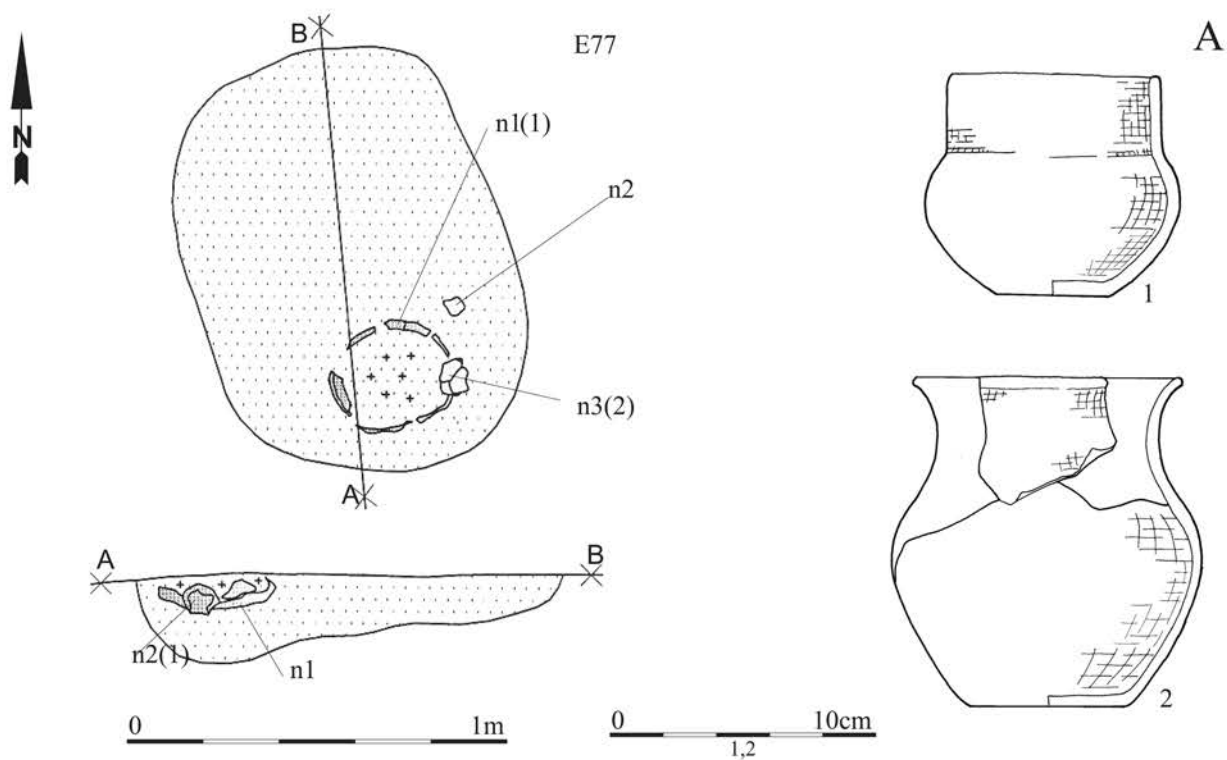
Tablica/Plate 765. Chrzanów stan. 4. Plany i inwentarze/plans and inventory. A: grób/grave E70; B: obiekt/object E75; C: grób/grave E74



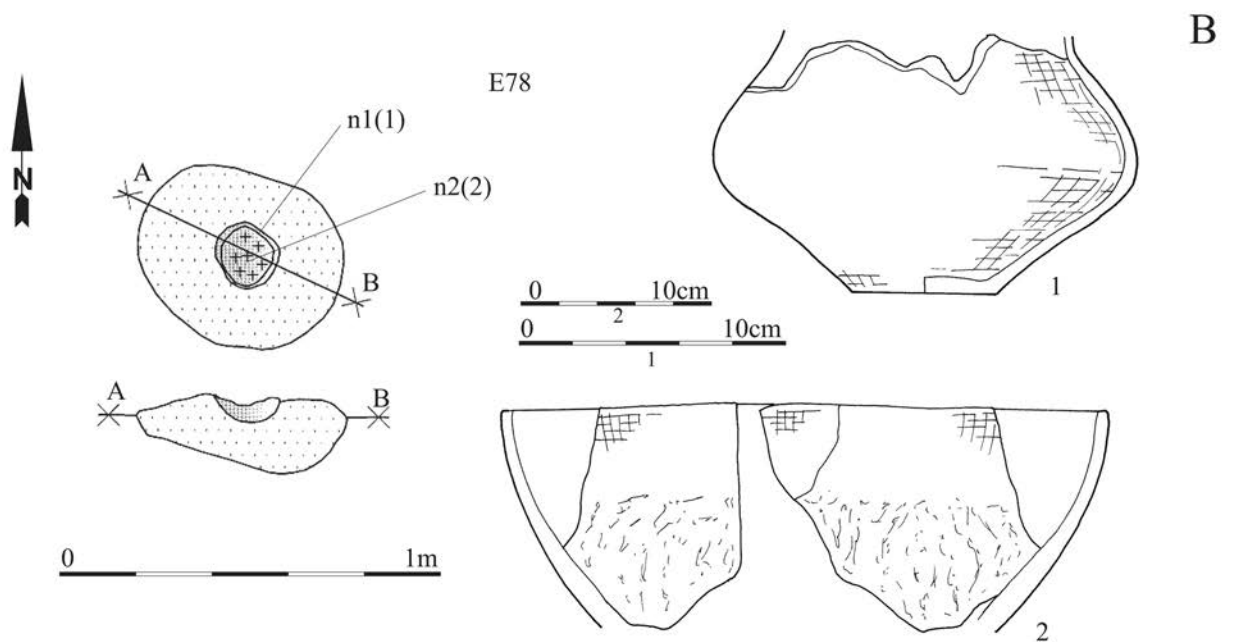
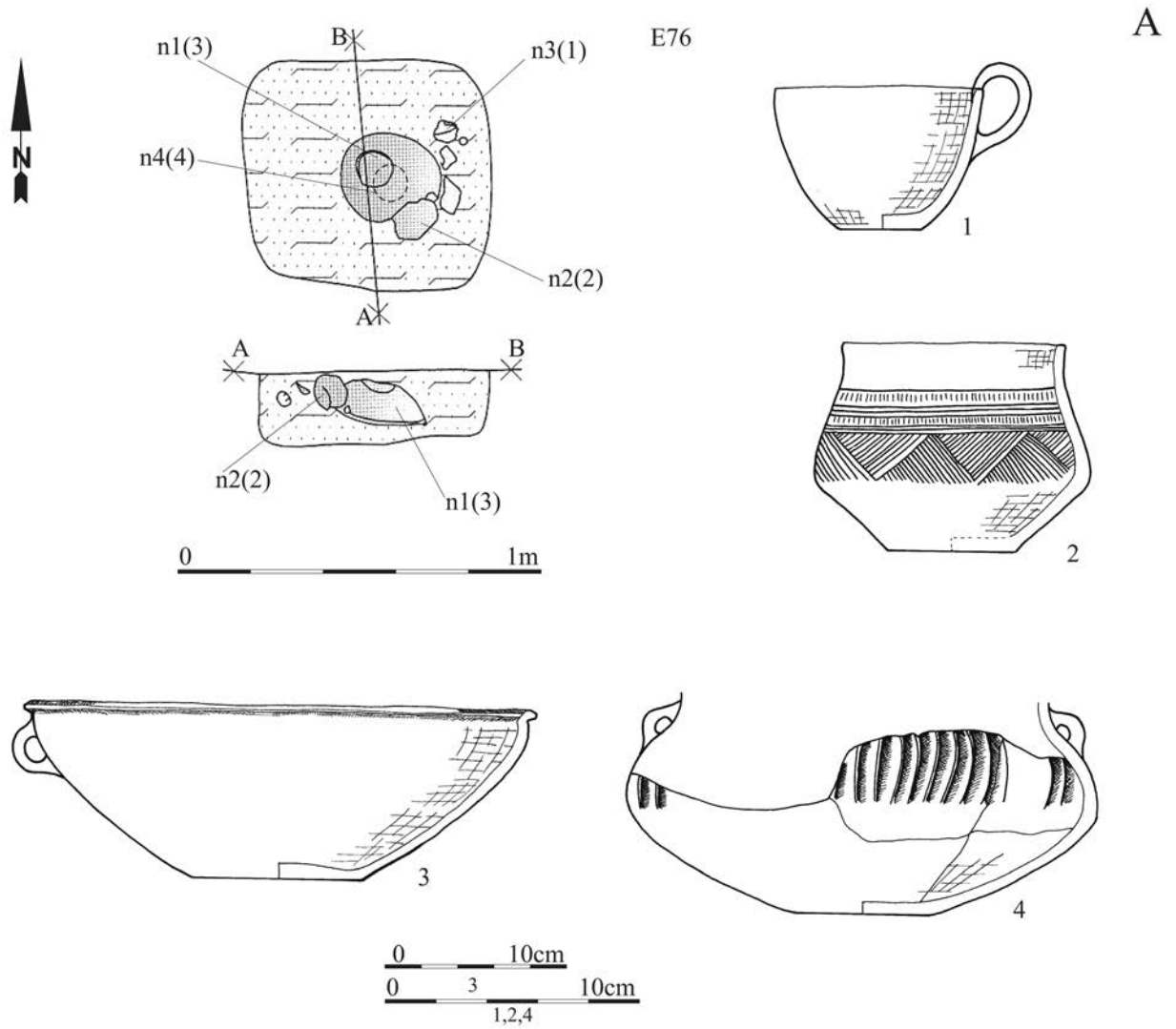
Tablica/Plate 766. Chrzanów stan. 4. Plany i inwentarze grobowe/grave plans and grave goods: grób/grave E72:
 3-6 – brąz/bronze, 7-8 – kamień/stone



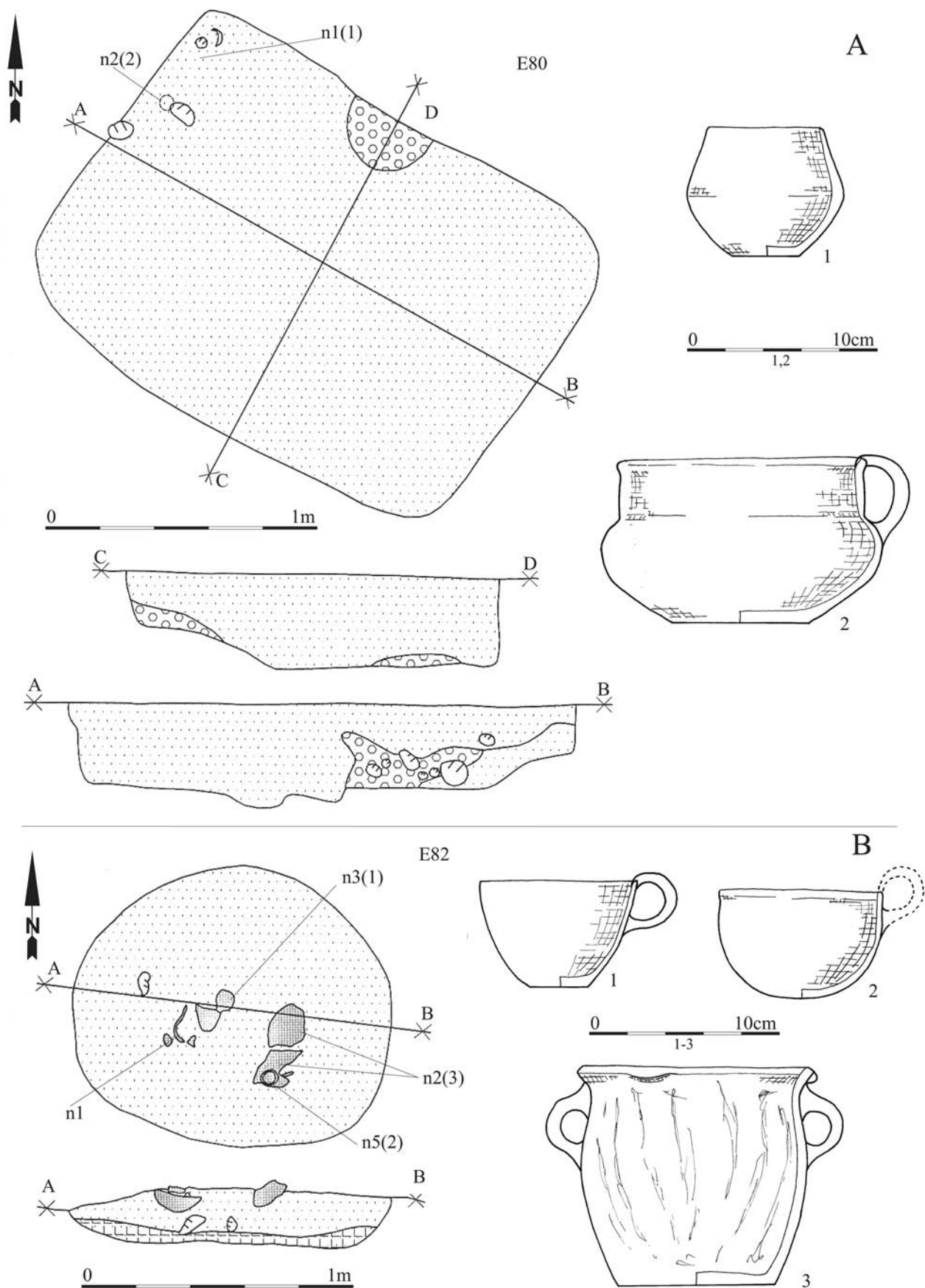
Tablica/Plate 767. Chrzanów stan. 4. Inwentarze grobowe/grave goods: grób/grave E72



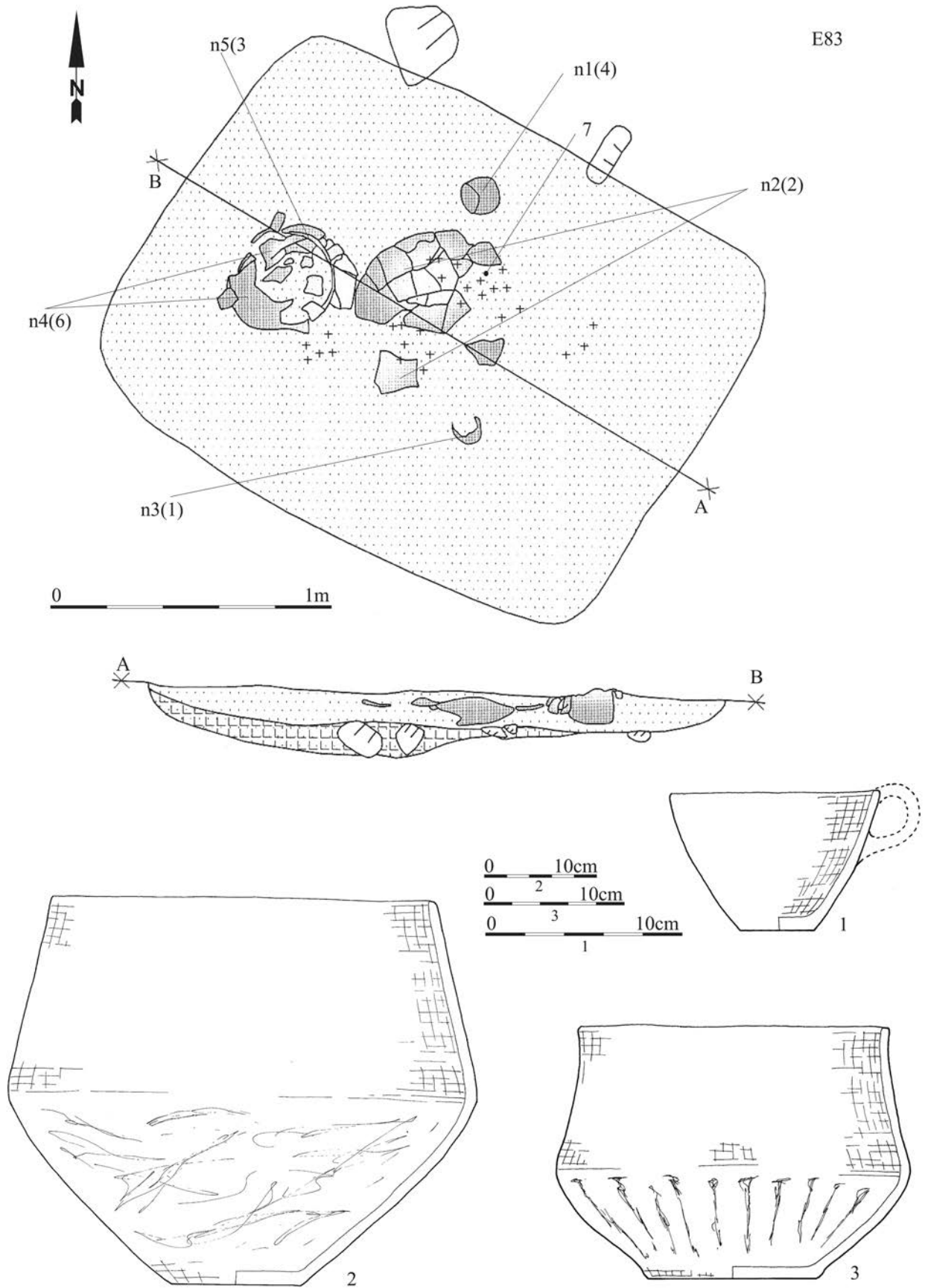
Tablica/Plate 768. Chrzanów stan. 4. Plany i inwentarze grobowe/grave plans and grave goods. A: grób/grave E77;
B: grób/grave E73



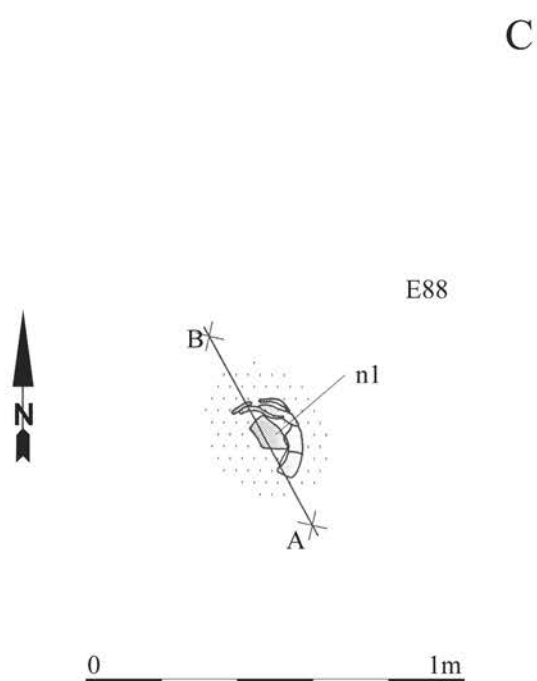
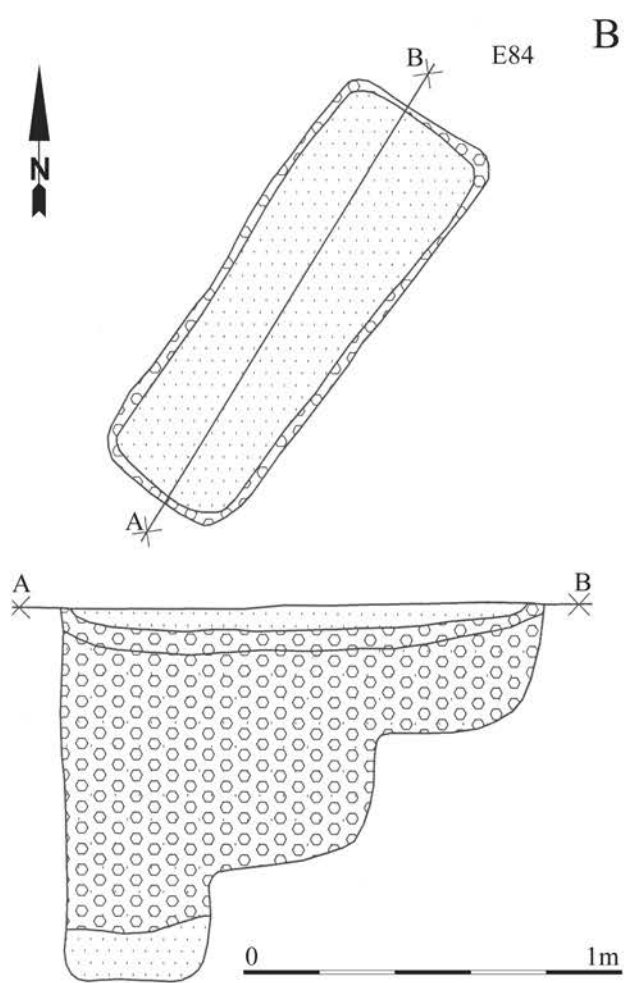
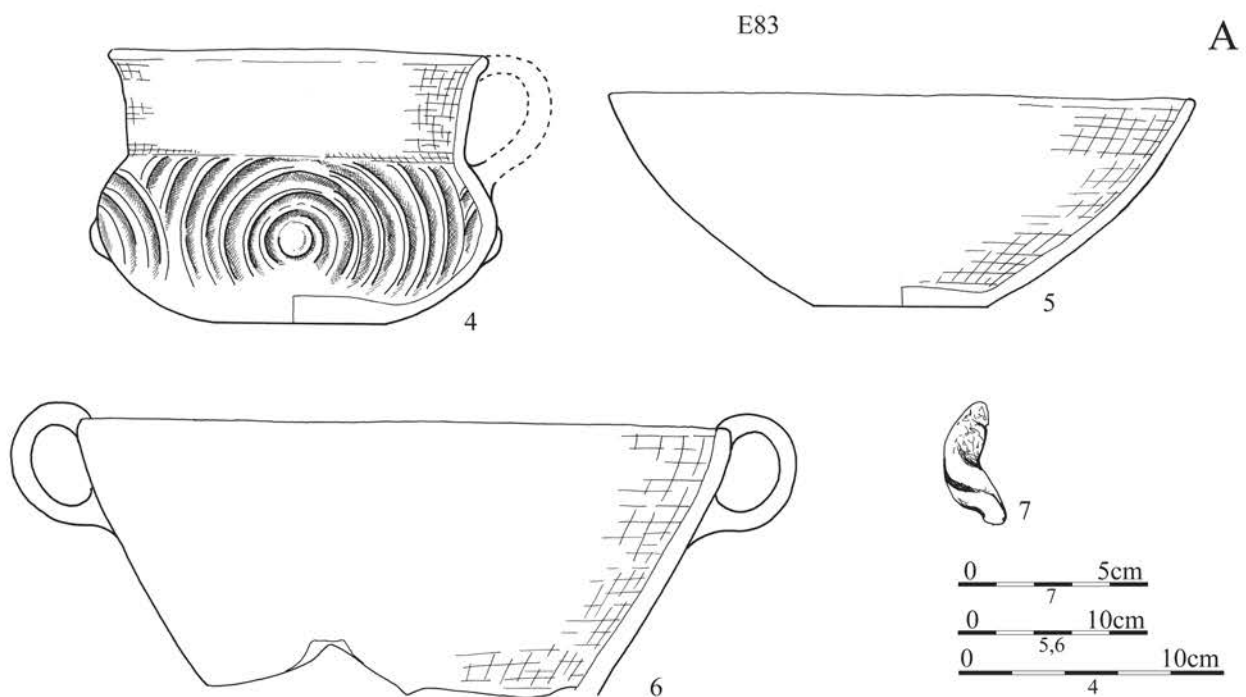
Tablica/Plate 769. Chrzanów stan. 4. Plany i inwentarze grobowe/grave plans and grave goods. A: grób/grave E76; B: grób/grave E78



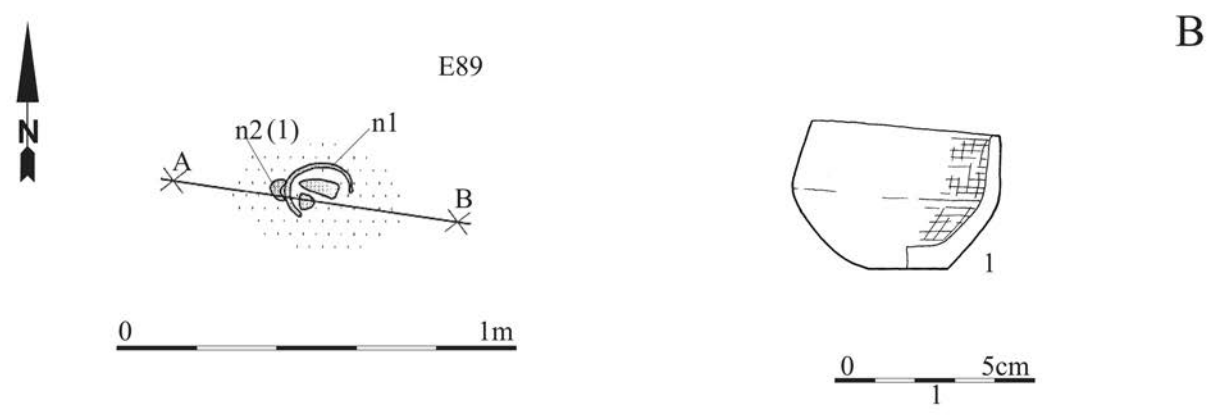
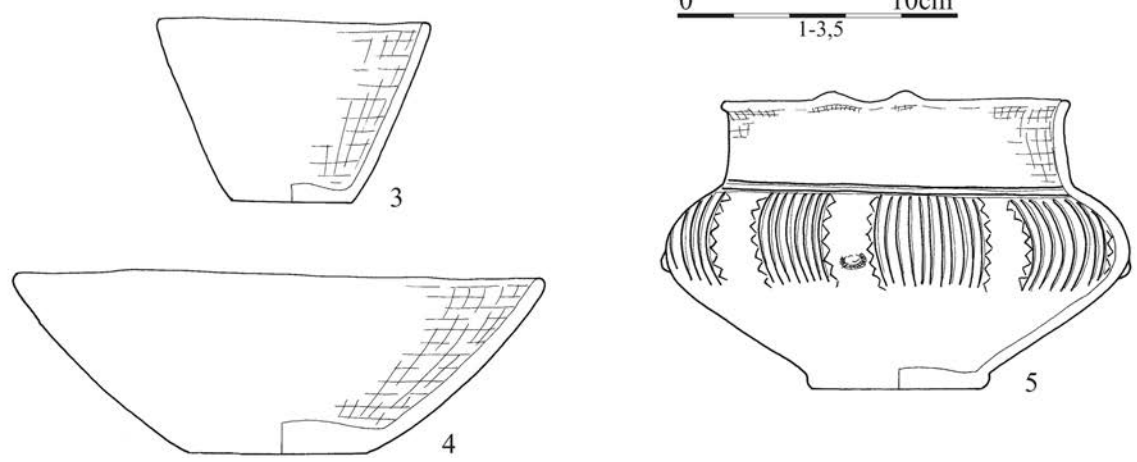
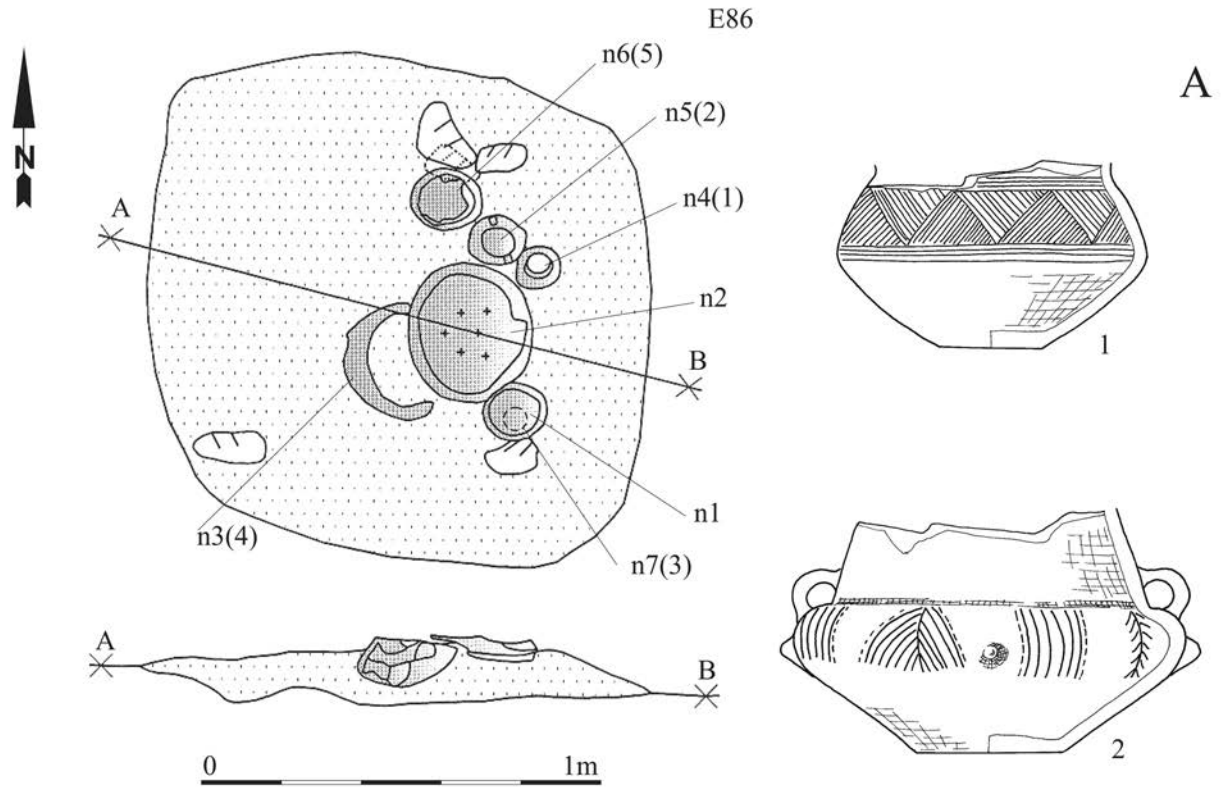
Tablica/Plate 770. Chrzanów stan. 4. Plany i inwentarze/plans and inventory. A: obiekt/object E80; B: grób/grave E82



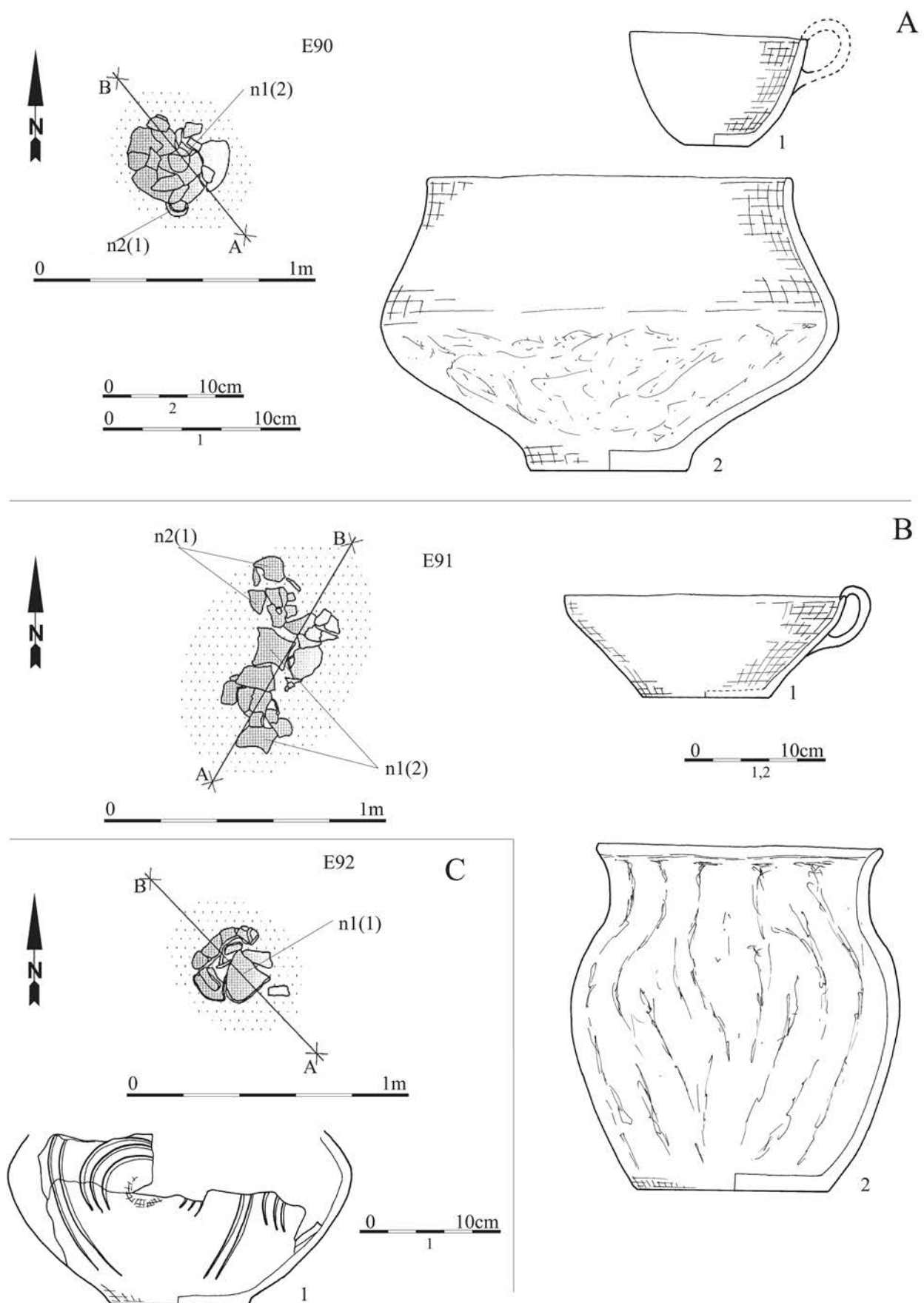
Tablica/Plate 771. Chrzanów stan. 4. Plany i inwentarze grobowe/grave plans and grave goods: grób/grave E83



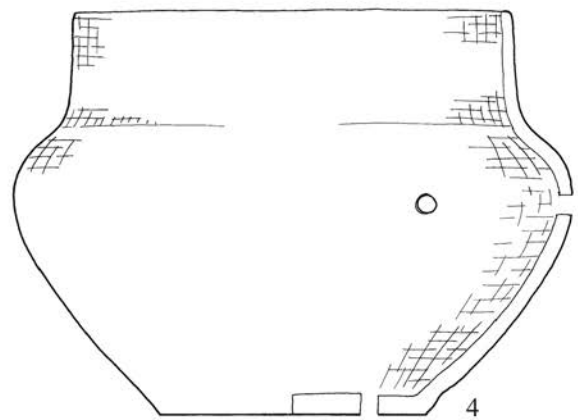
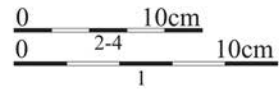
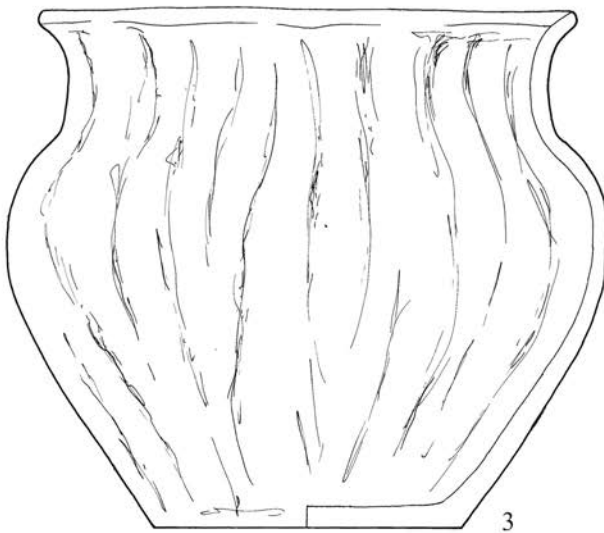
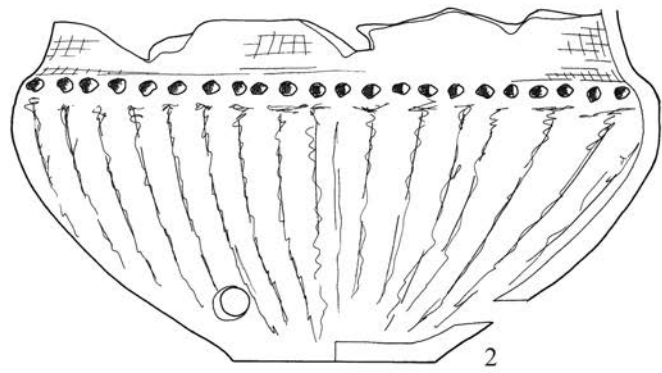
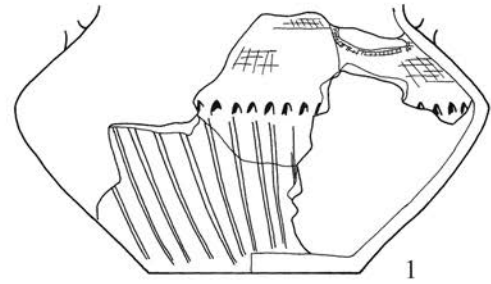
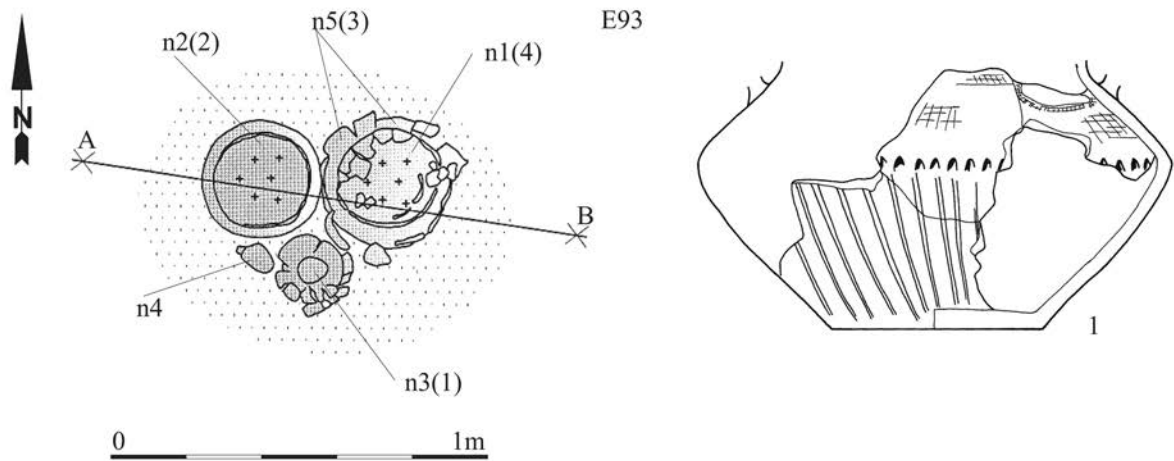
Tablica/Plate 772. Chrzanów stan. 4. Plany i inwentarze/plans and inventory. A: grób/grave E83: 7 – brąz/bronze;
B: obiekt/object E84; C: obiekt/object E88



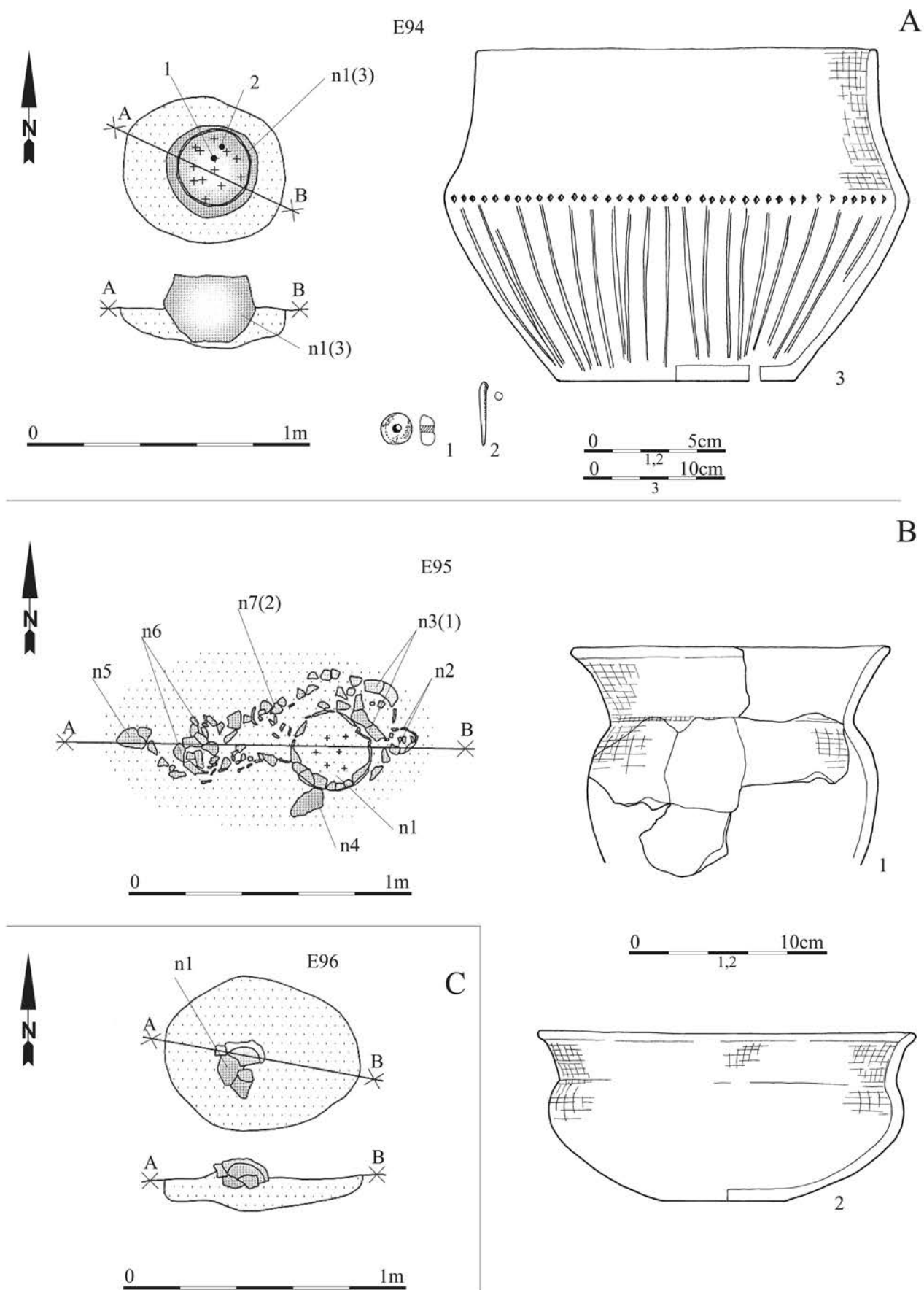
Tablica/Plate 773. Chrzanów stan. 4. Plany i inwentarze grobowe/grave plans and grave goods. A: grób/grave E86; B: grób/grave E89



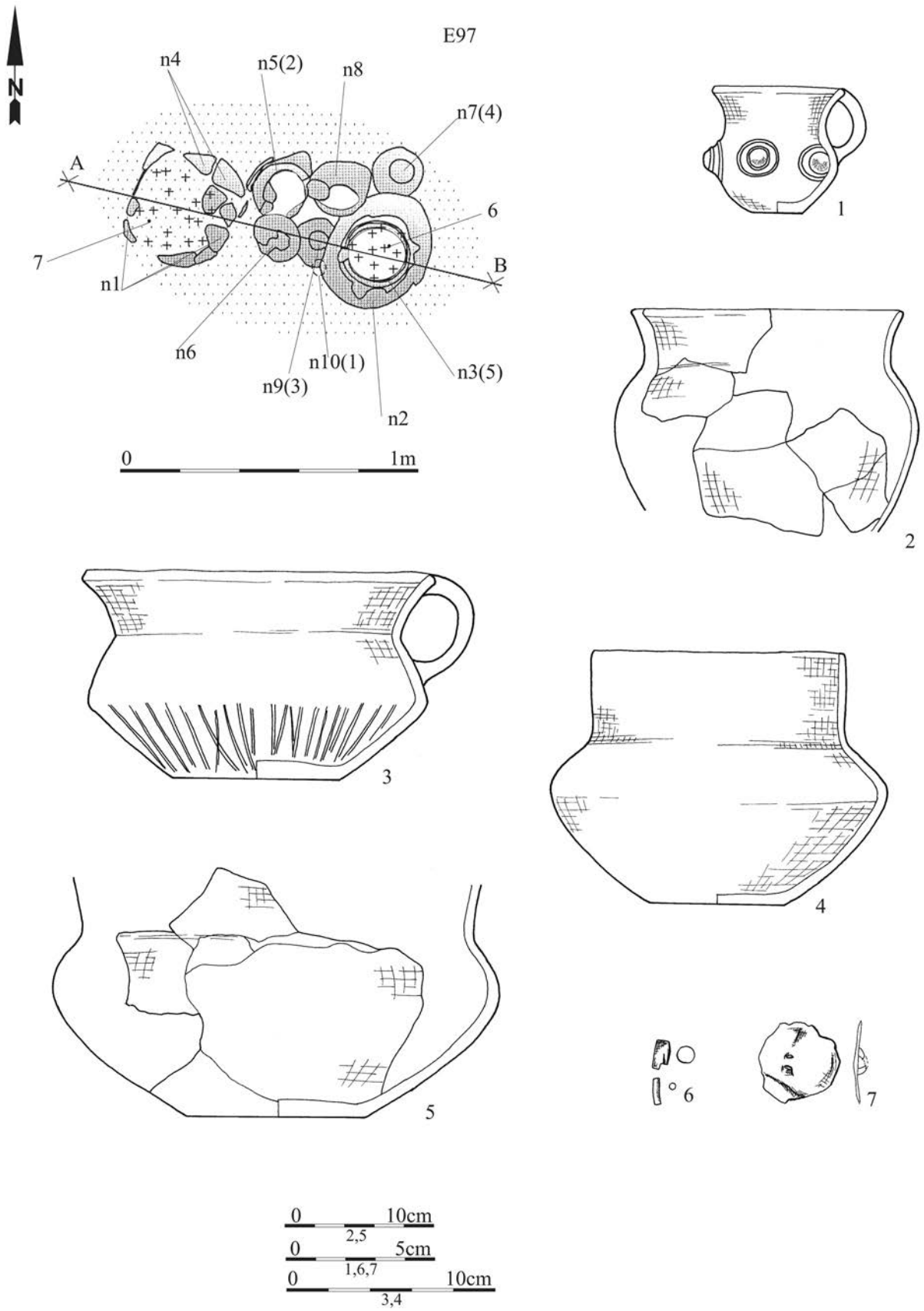
Tablica/Plate 774. Chrzanów stan. 4. Plany i inwentarze/plans and inventory. A: grób/grave E90; B: obiekt/object E91; C: grób/grave E92



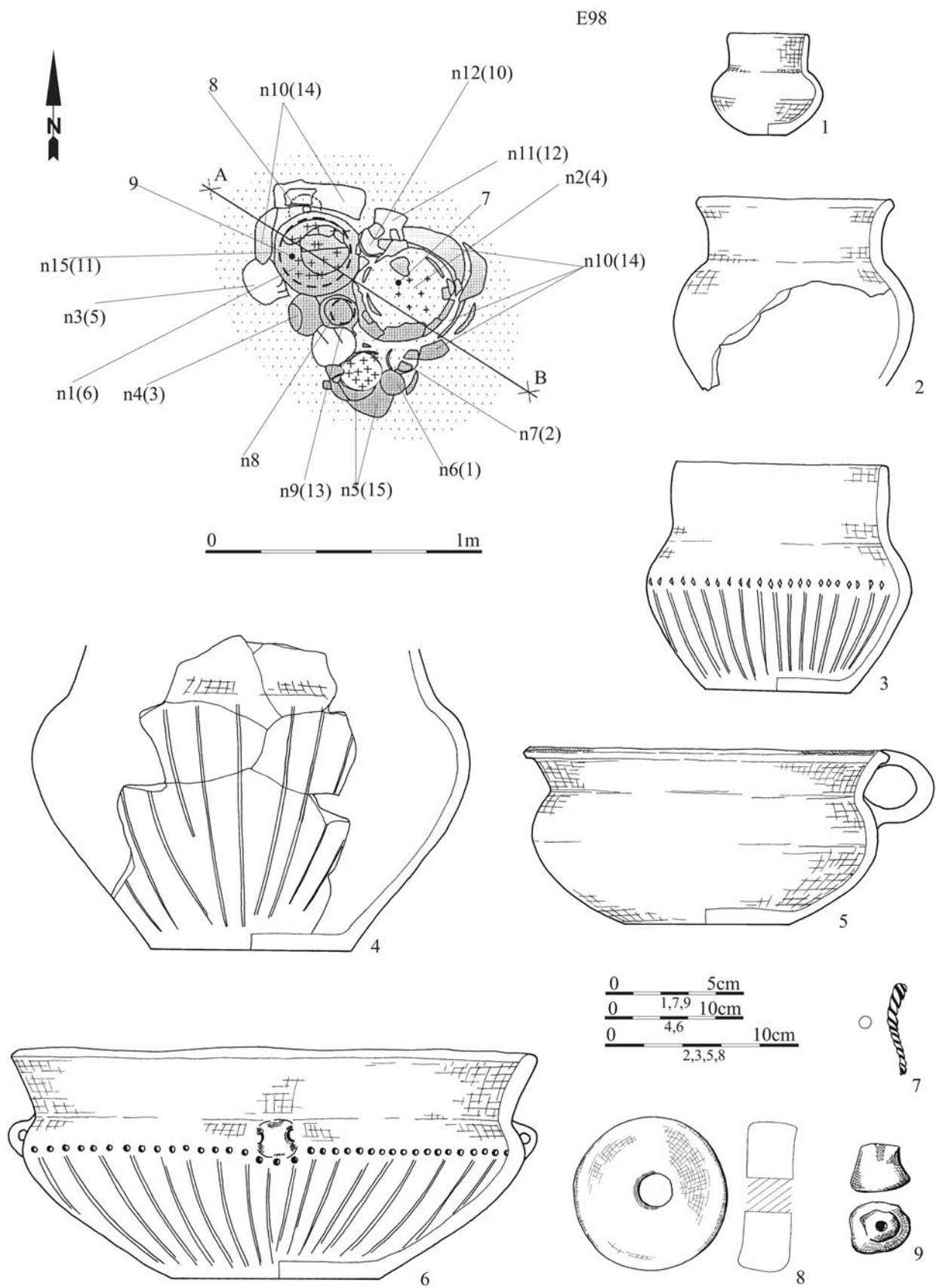
Tablica/Plate 775. Chrzanów stan. 4. Plany i inwentarze grobowe/grave plans and grave goods: grób/grave E93



Tablica/Plate 776. Chrzanów stan. 4. Plany i inwentarze grobowe/grave plans and grave goods. A: grób/grave E94: 1 – szkło/glass, 2 – brąz/bronze; B: grób/grave E95; C: grób/grave E96

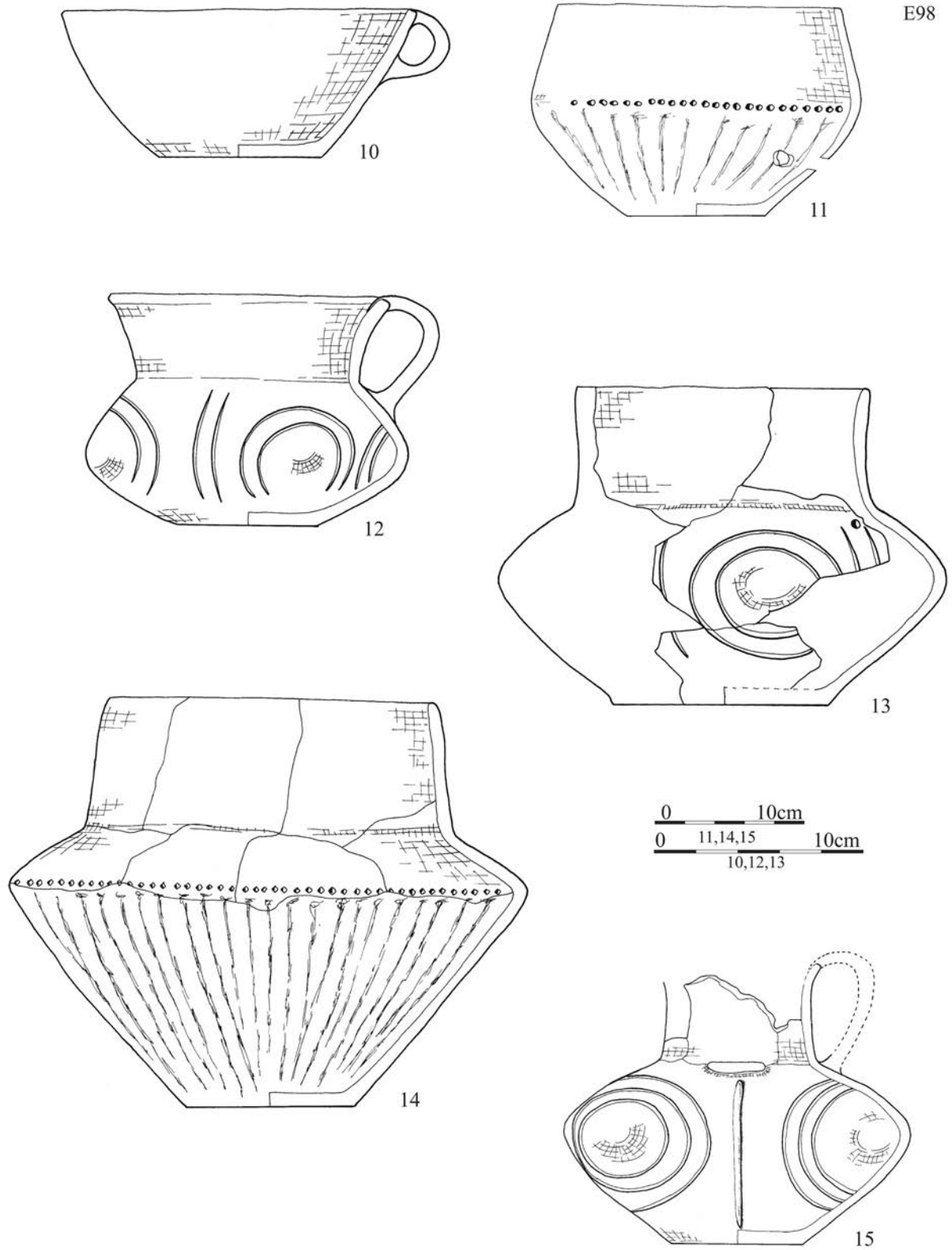


Tablica/Plate 777. Chrzanów stan. 4. Plany i inwentarze grobowe/grave plans and grave goods: grób/grave E97:
6-7 – brąz/bronze

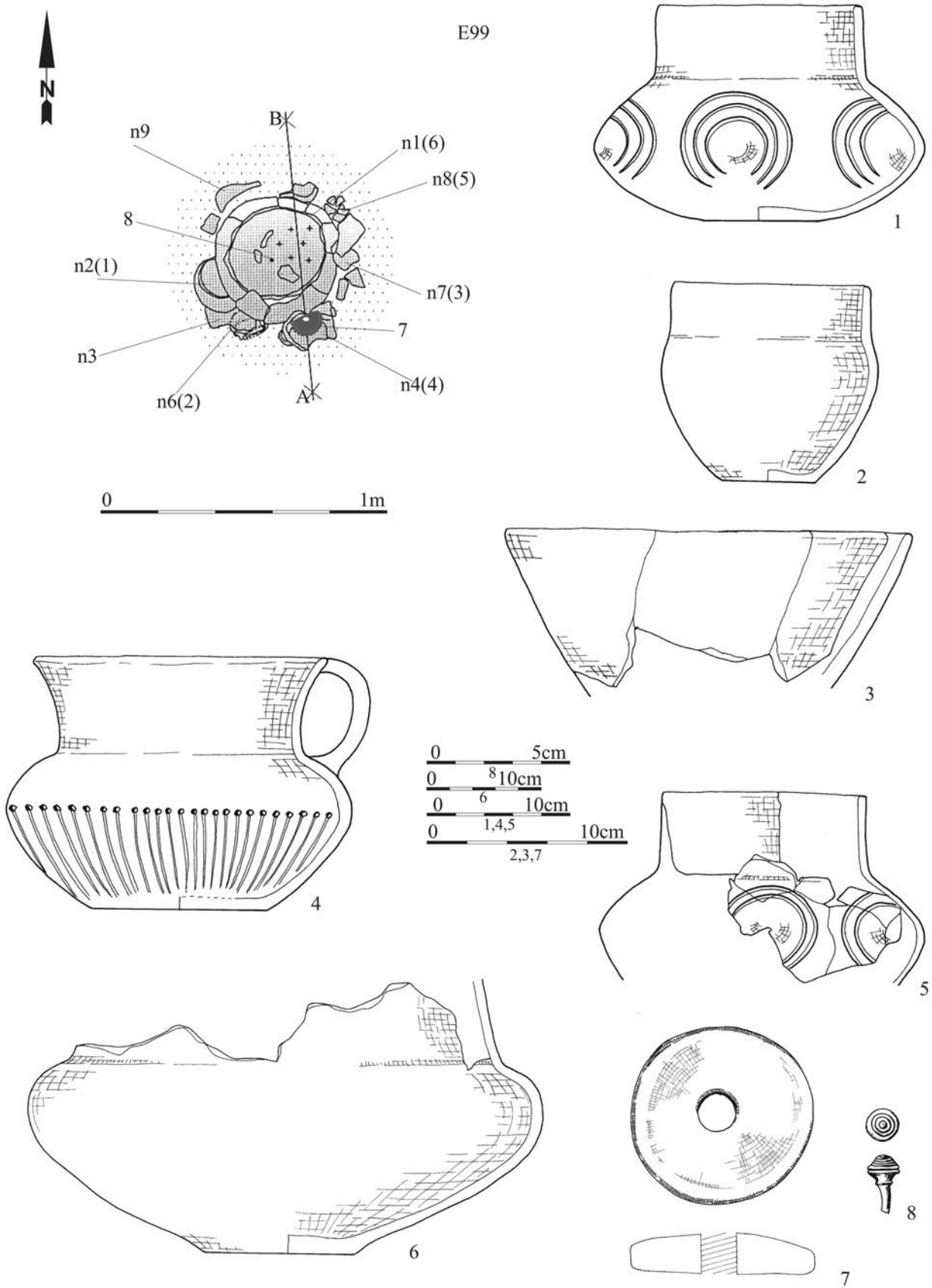


Tablica/Plate 778. Chrzanów stan. 4. Plany i inwentarze grobowe/grave plans and grave goods: grób/grave E98:

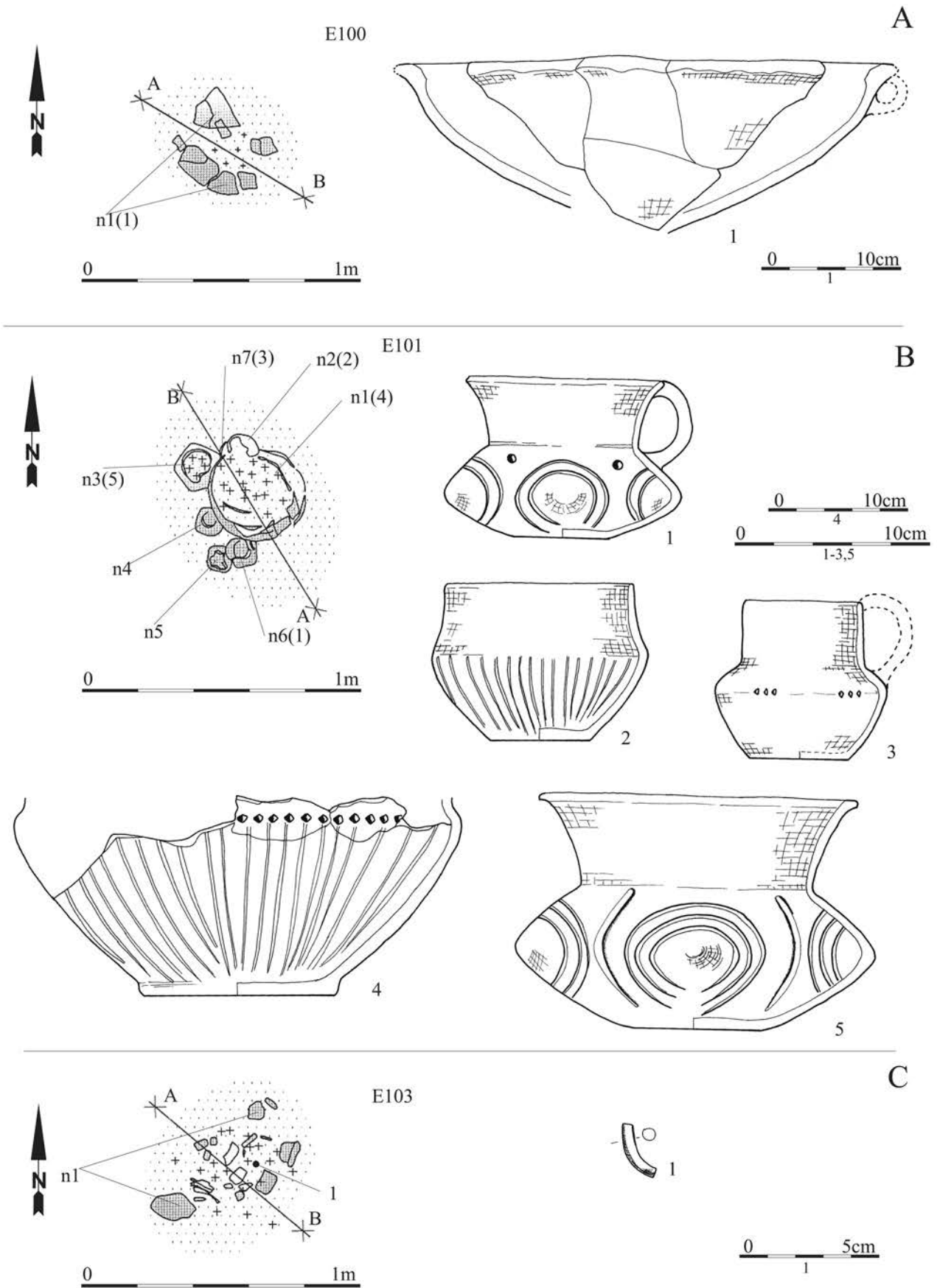
7 – brąz/bronze, 8-9 – glina/clay



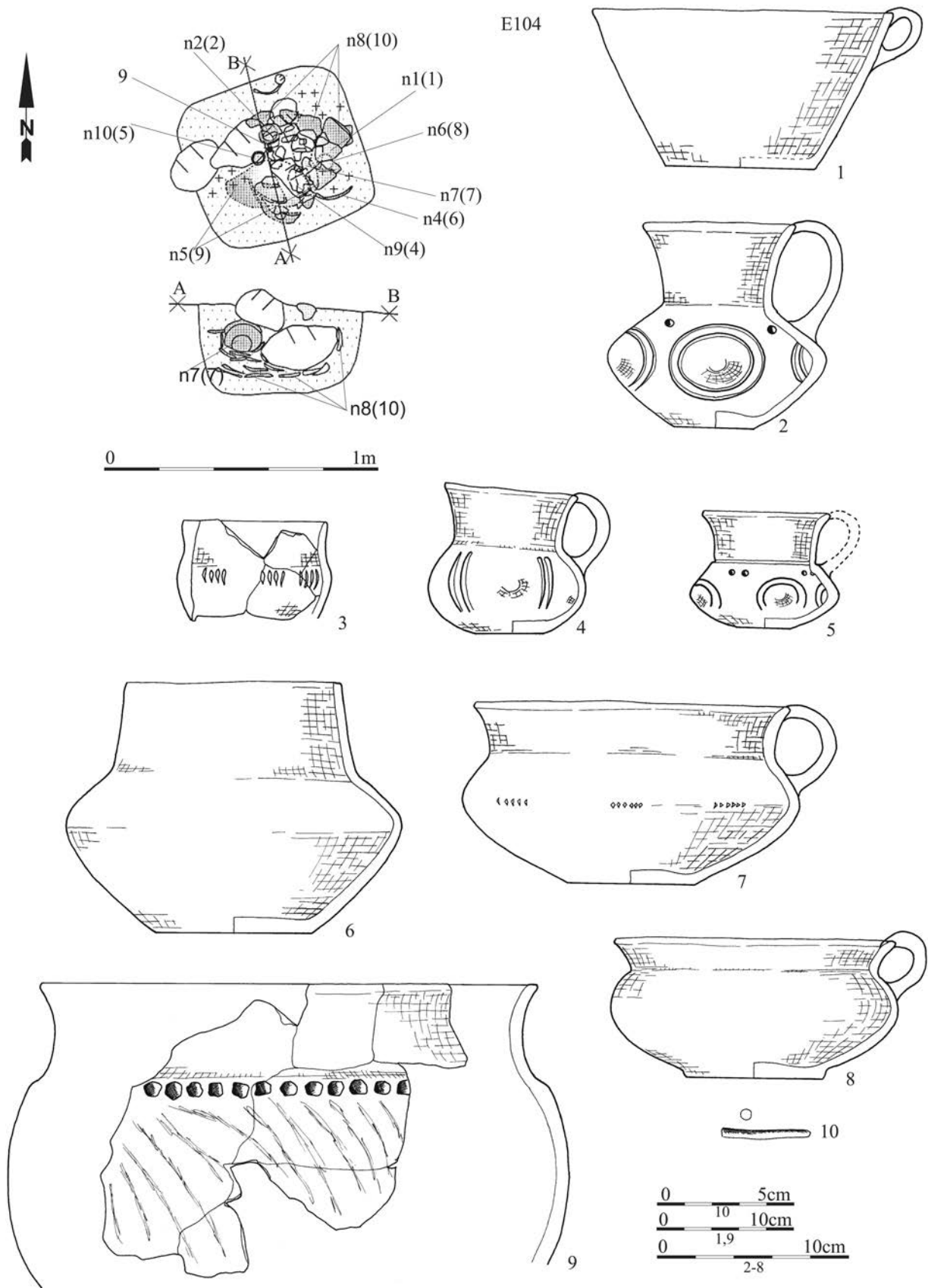
Tablica/Plate 779. Chrzanów stan. 4. Inwentarze grobowe/grave goods: grób/grave E98



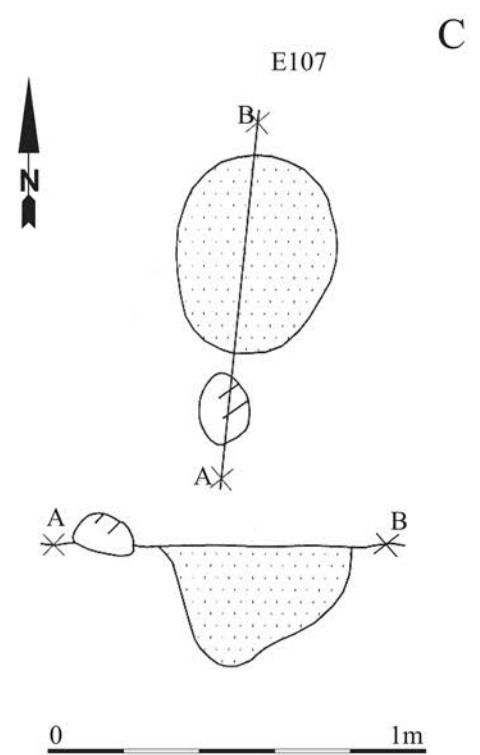
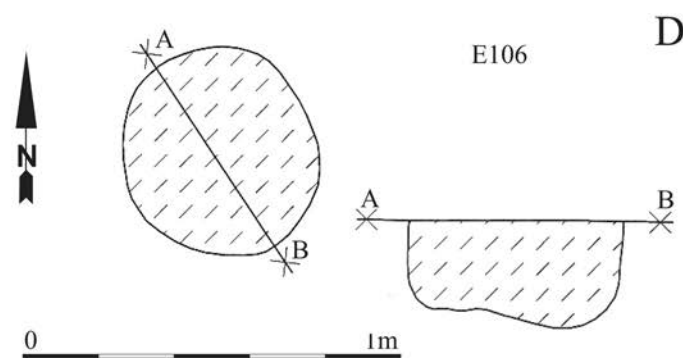
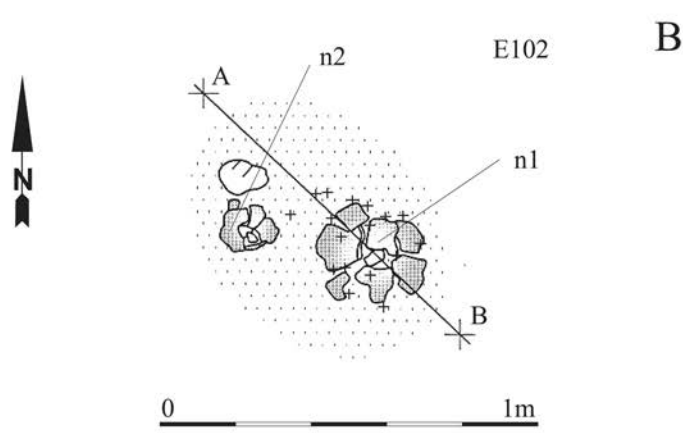
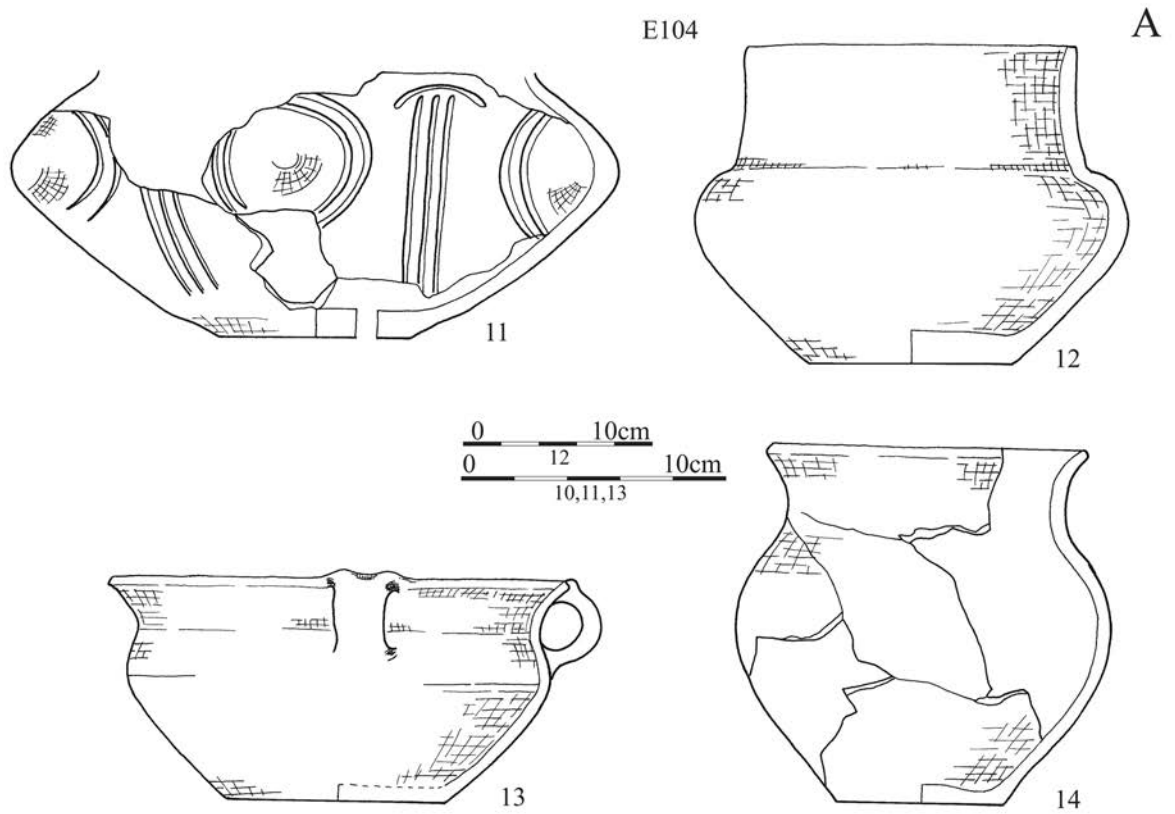
Tablica/Plate 780. Chrzanów stan. 4. Plany i inwentarze grobowe/grave plans and grave goods: grób/grave E99:
 7 – glina/clay, 8 – brąz/bronze



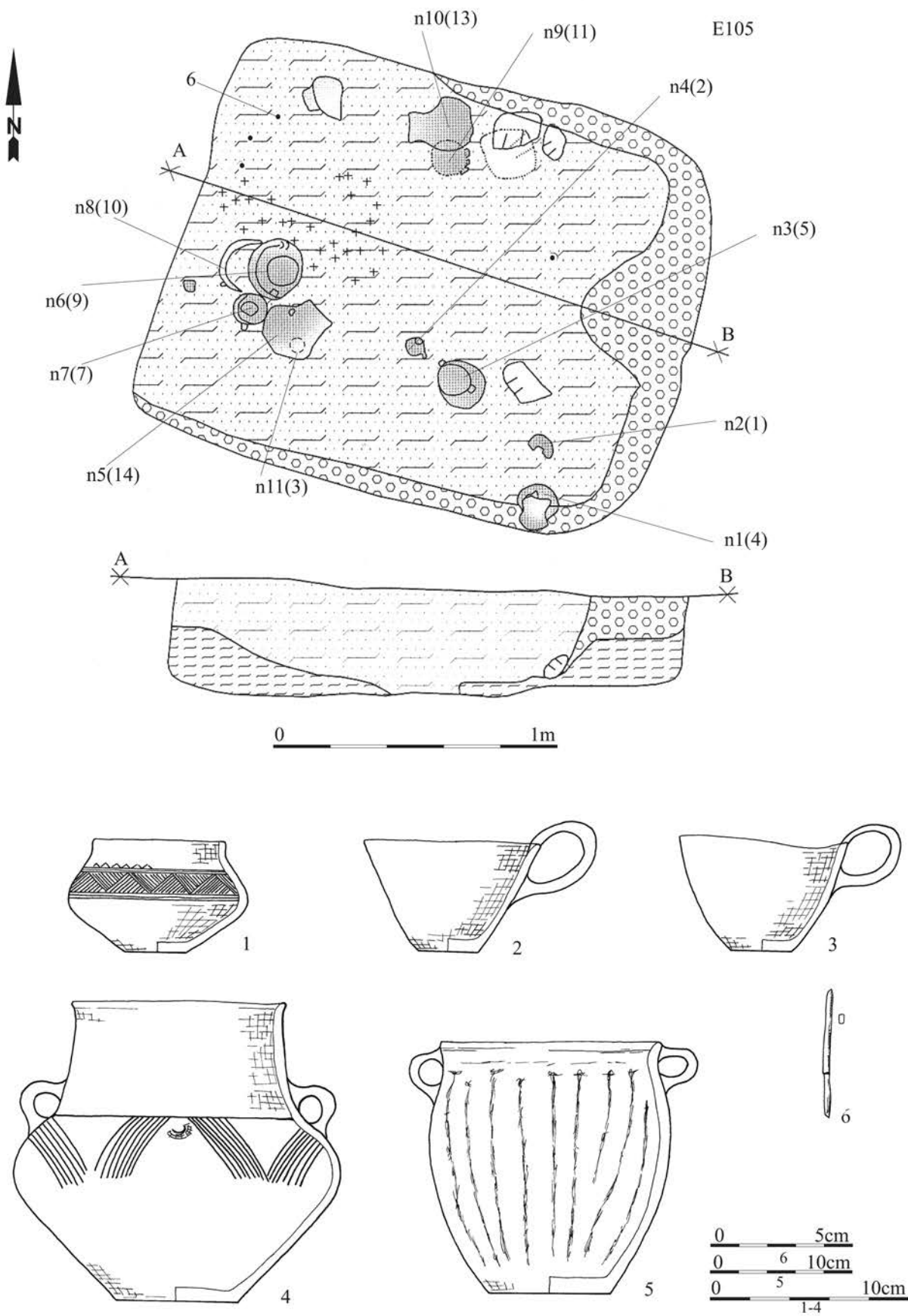
Tablica/Plate 781. Chrzanów stan. 4. Plany i inwentarze grobowe/grave plans and grave goods. A: grób/grave E100; B: grób/grave E101; C: grób/grave E103: 1 - brąz/bronze



Tablica/Plate 782. Chrzanów stan. 4. Plany i inwentarze grobowe/grave plans and grave goods: grób/grave E104: 10 – brąz/bronze

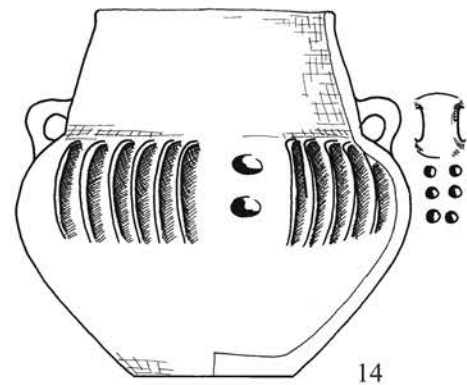
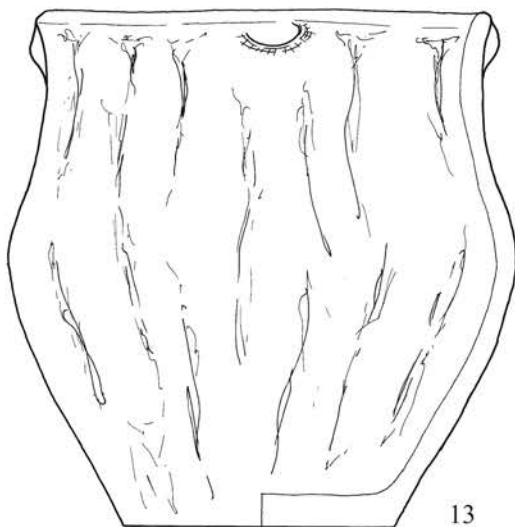
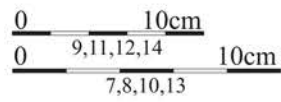
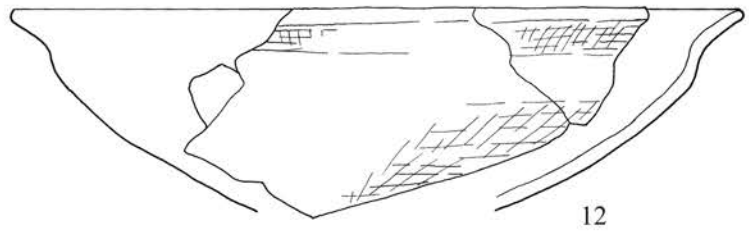
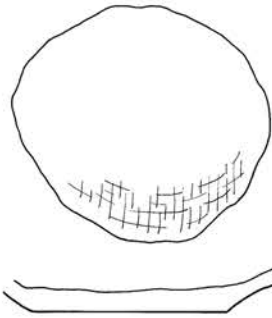
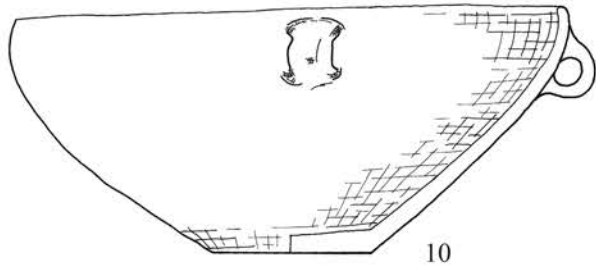
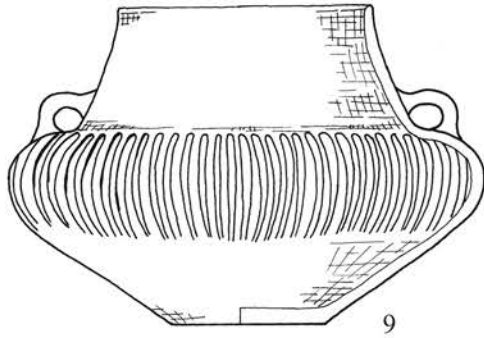
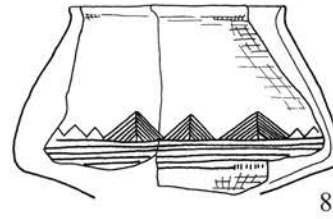
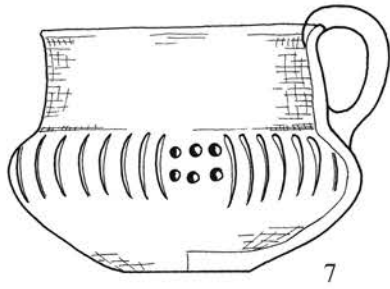


Tablica/Plate 783. Chrzanów stan. 4. Plany i inwentarze/plans and inventory. A: grób/grave E104; B: grób/grave E102; C: obiekt/object E107; D: obiekt/object E106

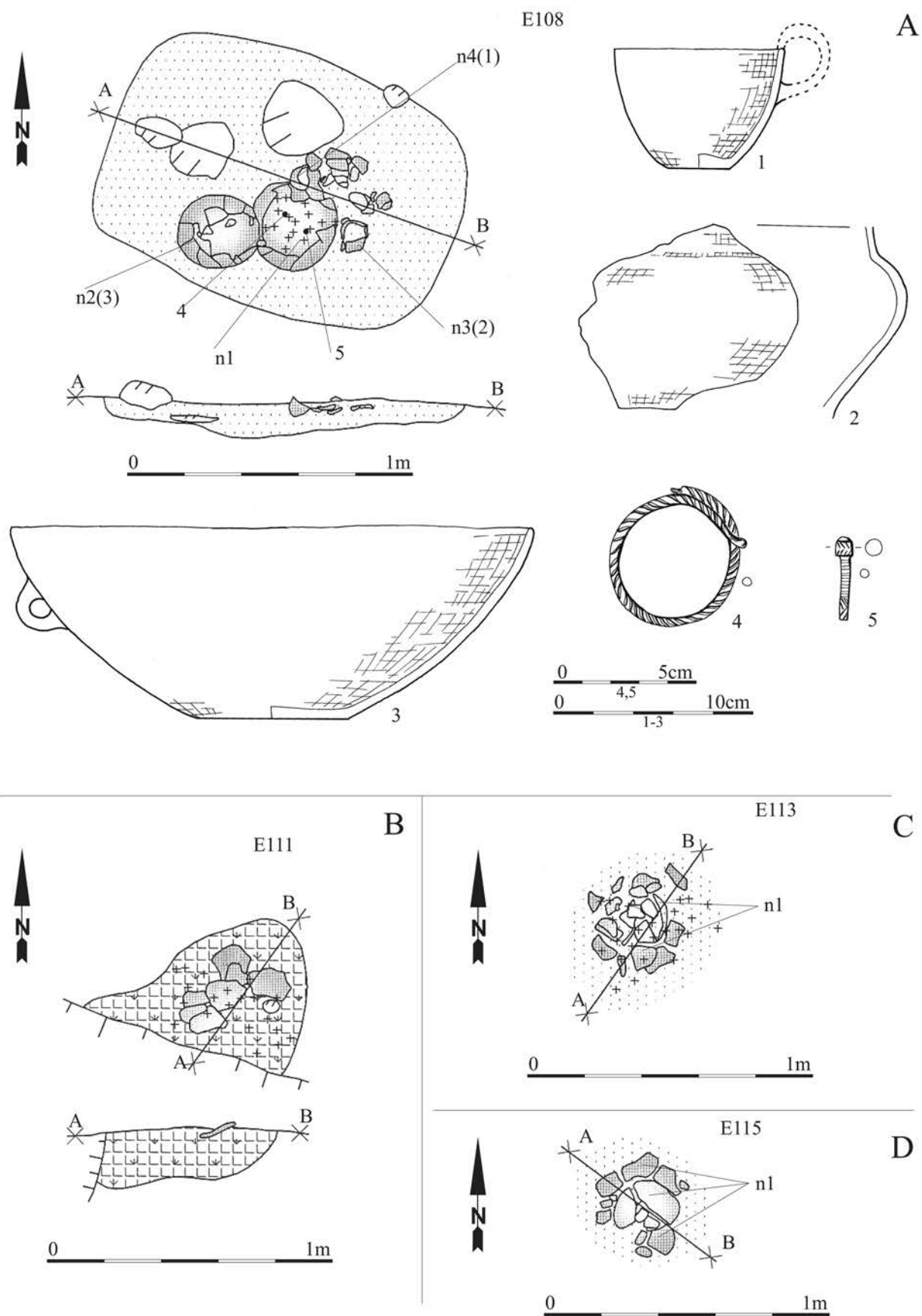


Tablica/Plate 784. Chrzanów stan. 4. Plany i inwentarze grobowe/grave plans and grave goods: grób/grave E105:
6 – brąz/bronze

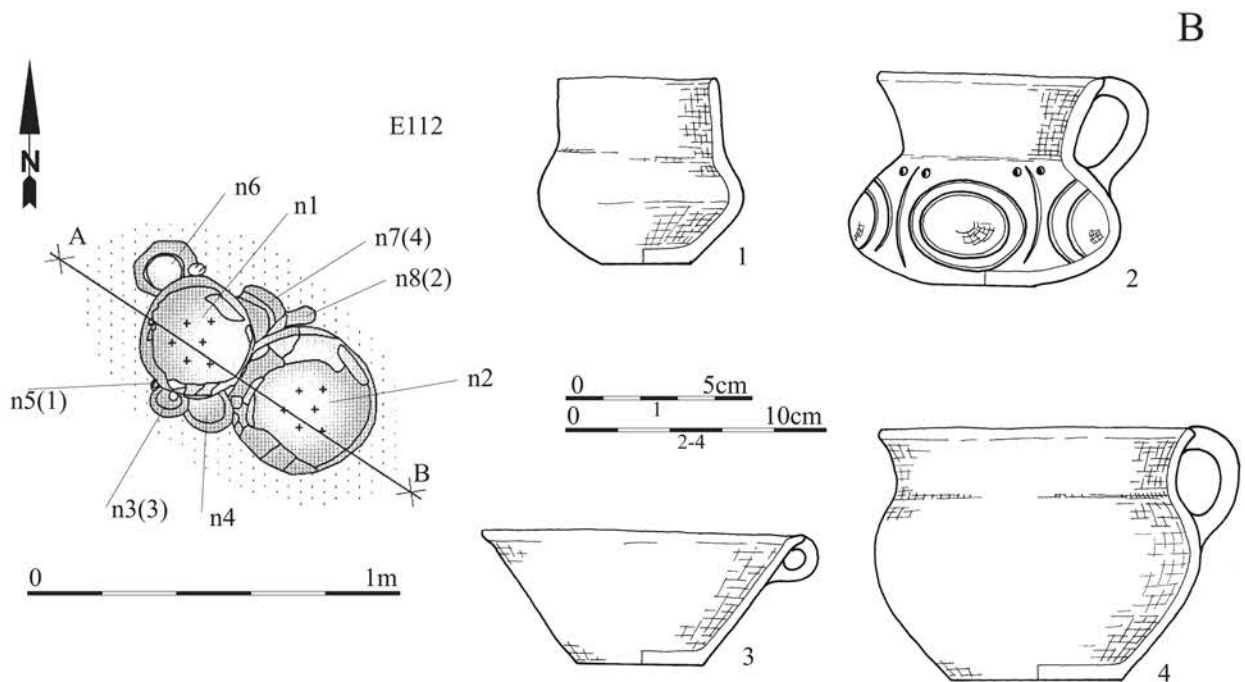
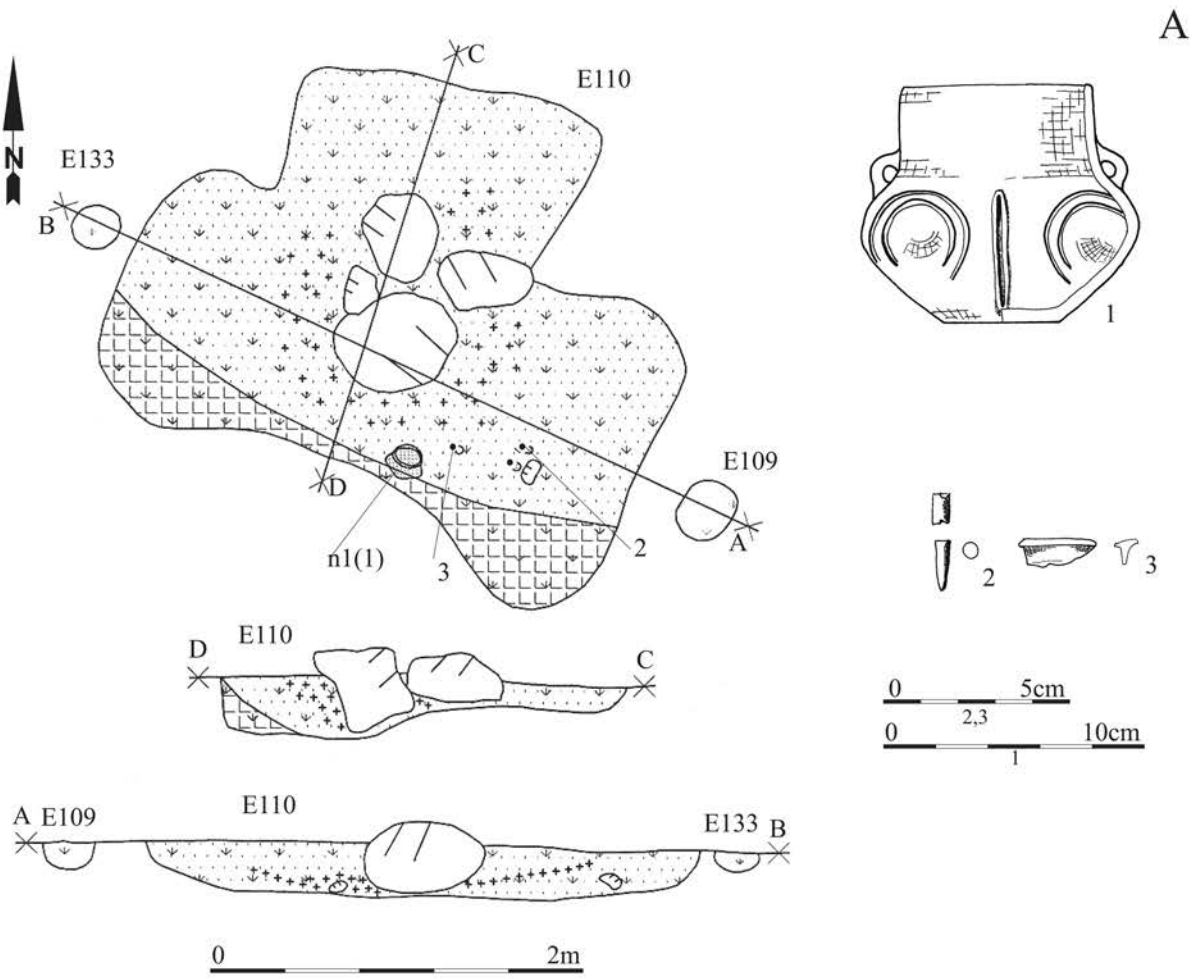
E105



Tablica/Plate 785. Chrzanów stan. 4. Inwentarze grobowe/grave goods: grób/grave E105

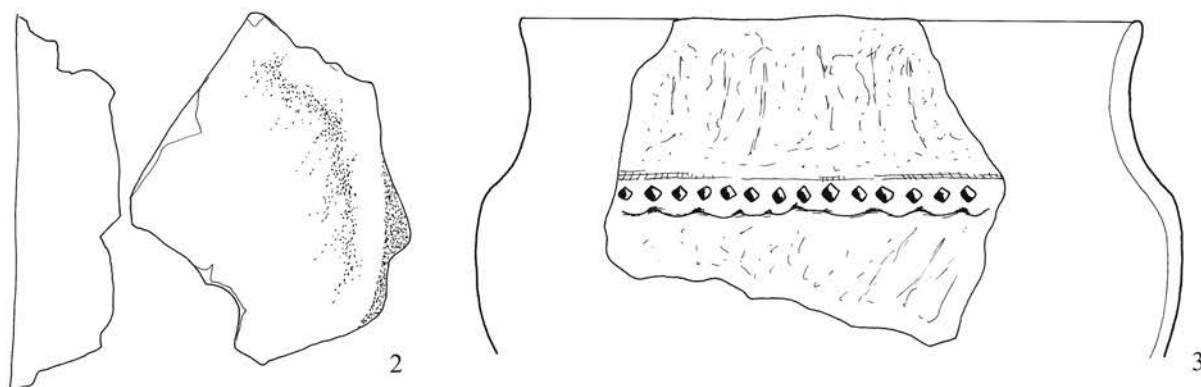
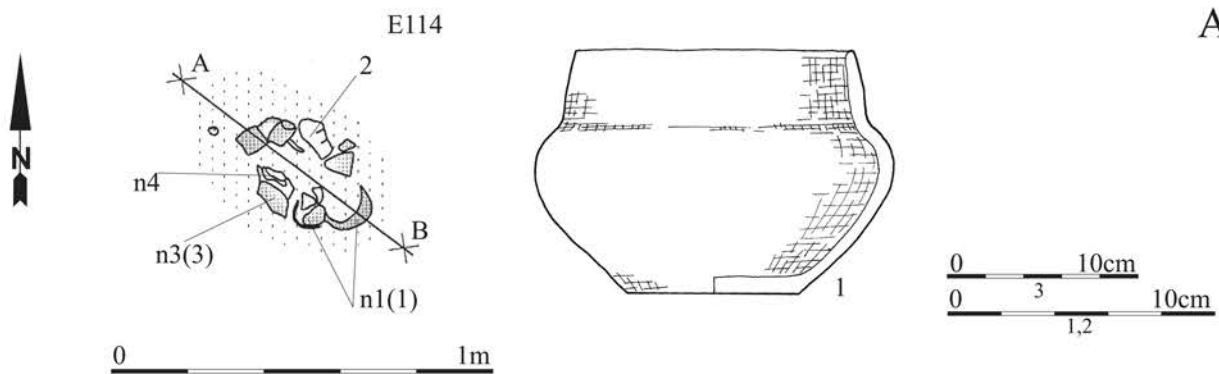


Tablica/Plate 786. Chrzanów stan. 4. Plany i inwentarze grobowe/grave plans and grave goods. A: grób/grave E108: 4-5 – brąz/bronze; B: grób/grave E111; C: grób/grave E113; D: grób/grave E115

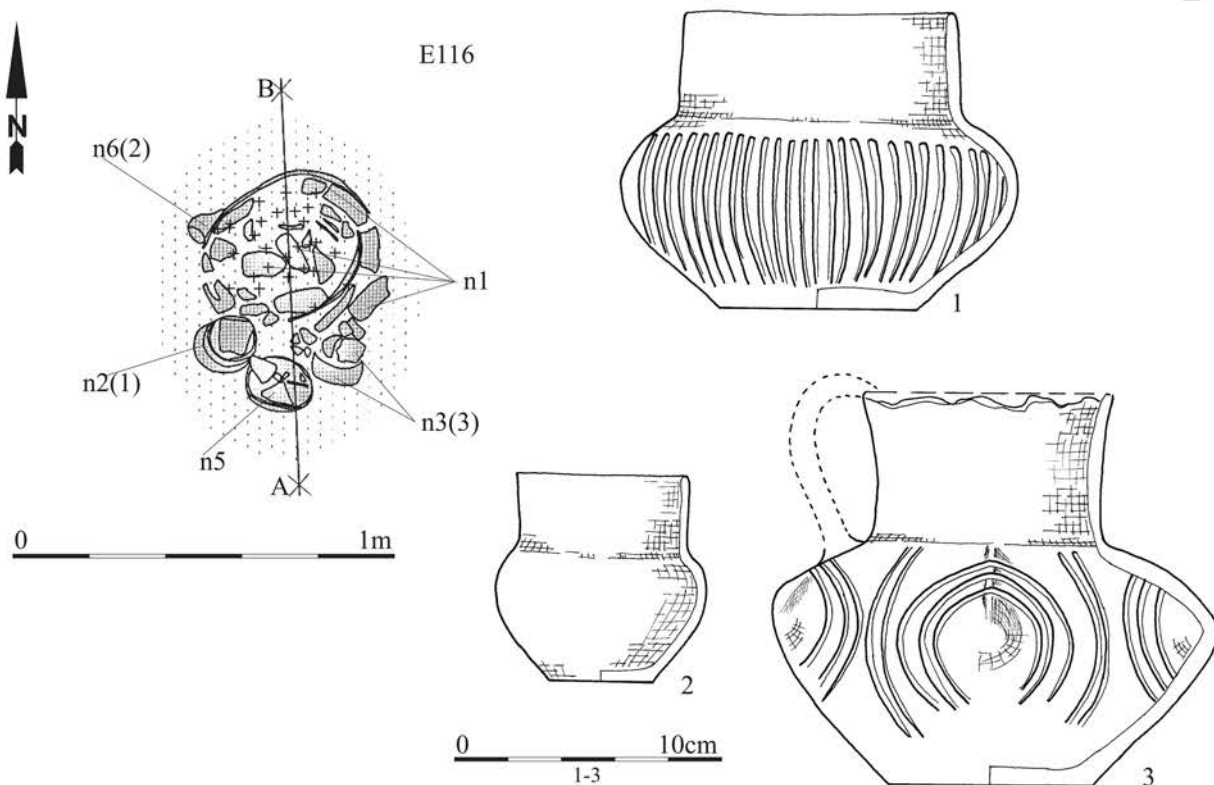


Tablica/Plate 787. Chrzanów stan. 4. Plany i inwentarze grobowe/grave plans and grave goods. A: obiekt/object E109, grób/grave E110: 2-3 – brąz/bronze, obiekt/object E133; B: grób/grave E112

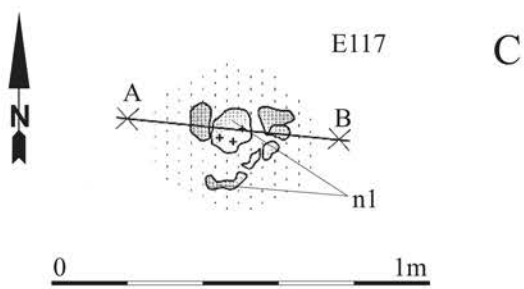
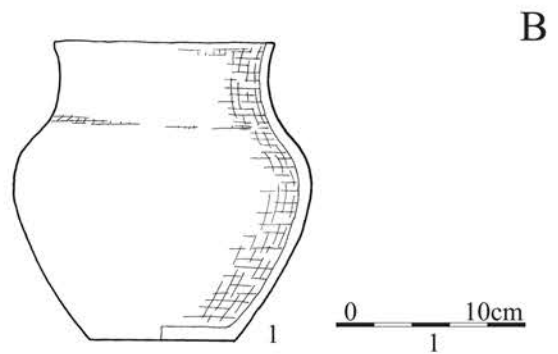
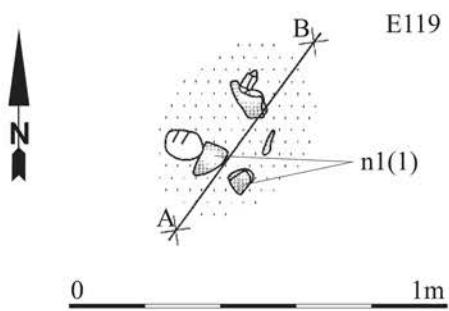
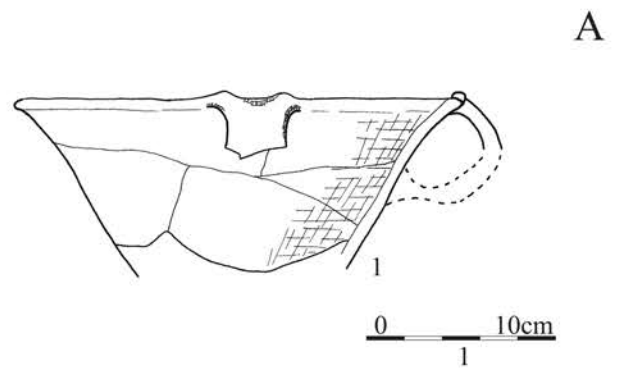
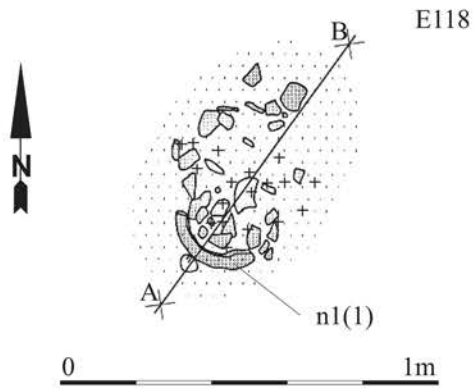
A



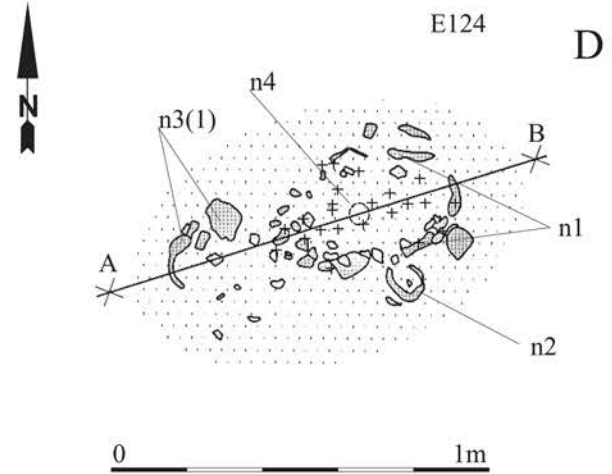
B



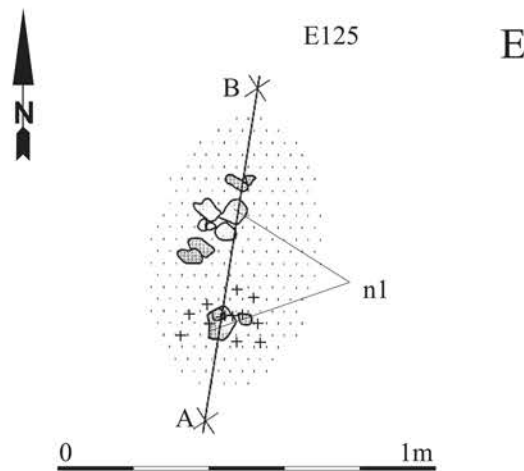
Tablica/Plate 788. Chrzanów stan. 4. Plany i inwentarze grobowe/grave plans and grave goods. A: grób/grave E114: 2 – kamień/stone; B: grób/grave E116



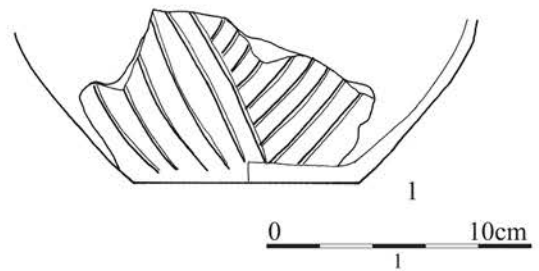
C



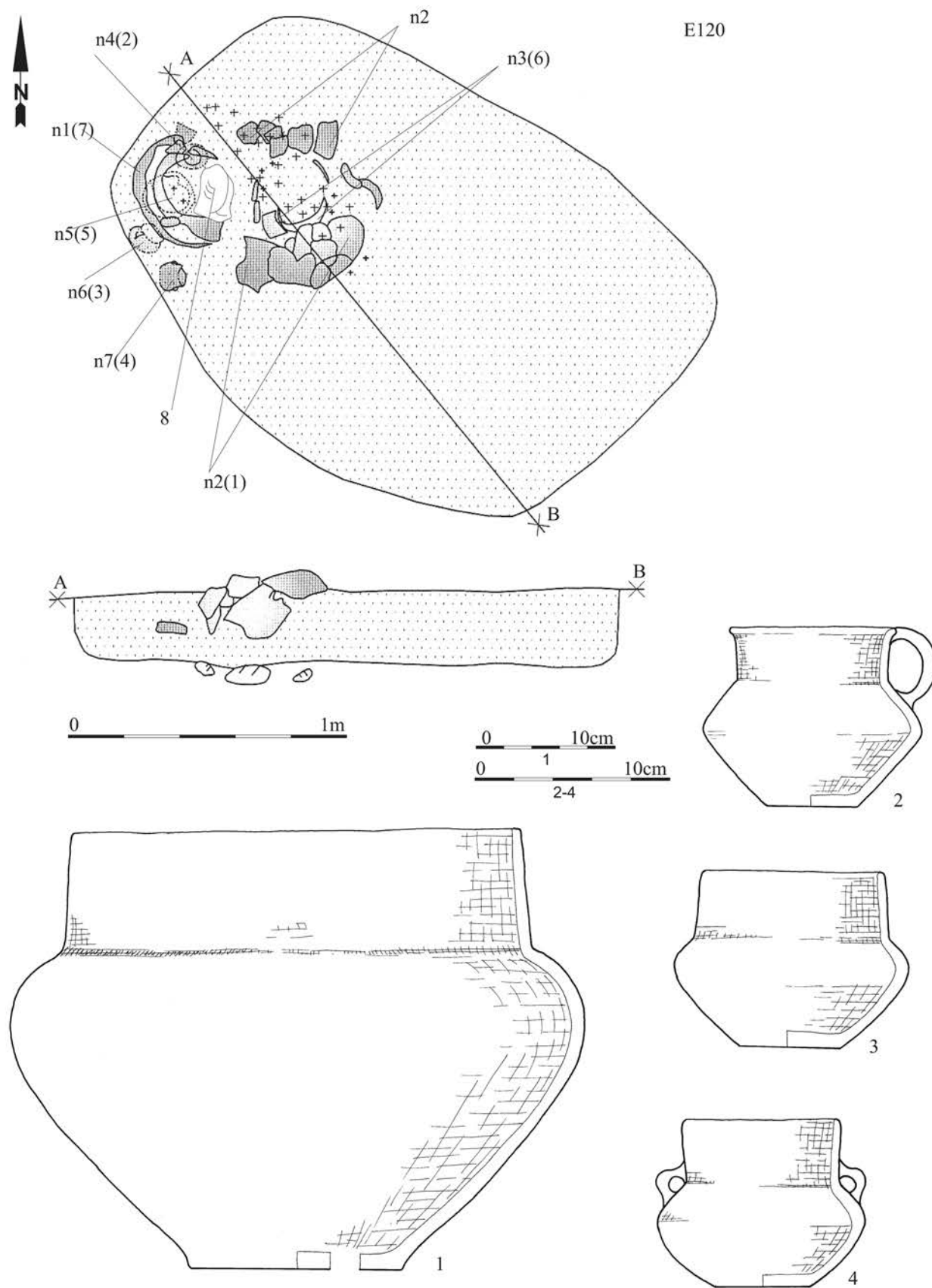
D



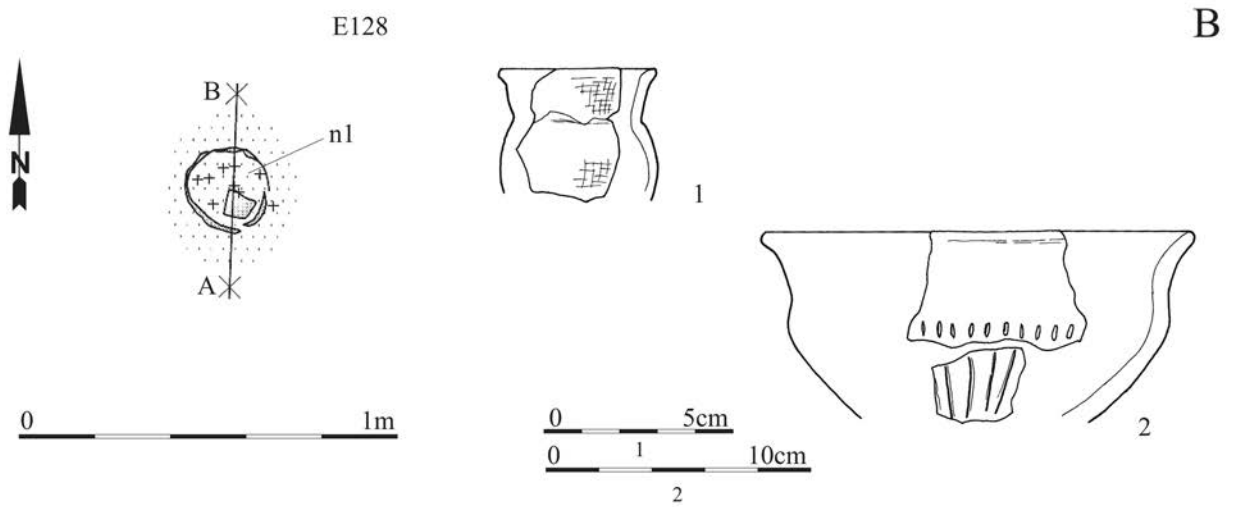
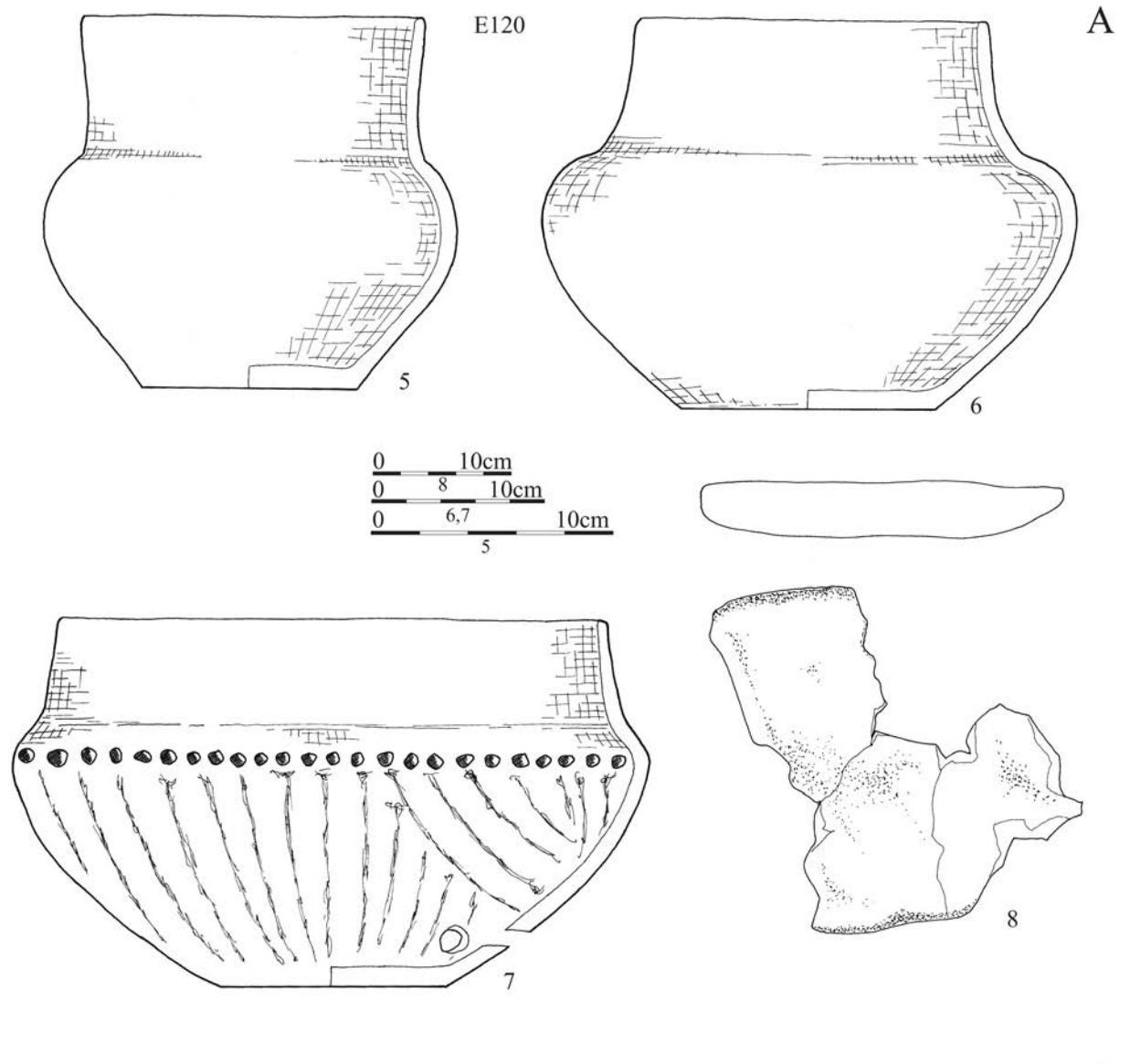
E



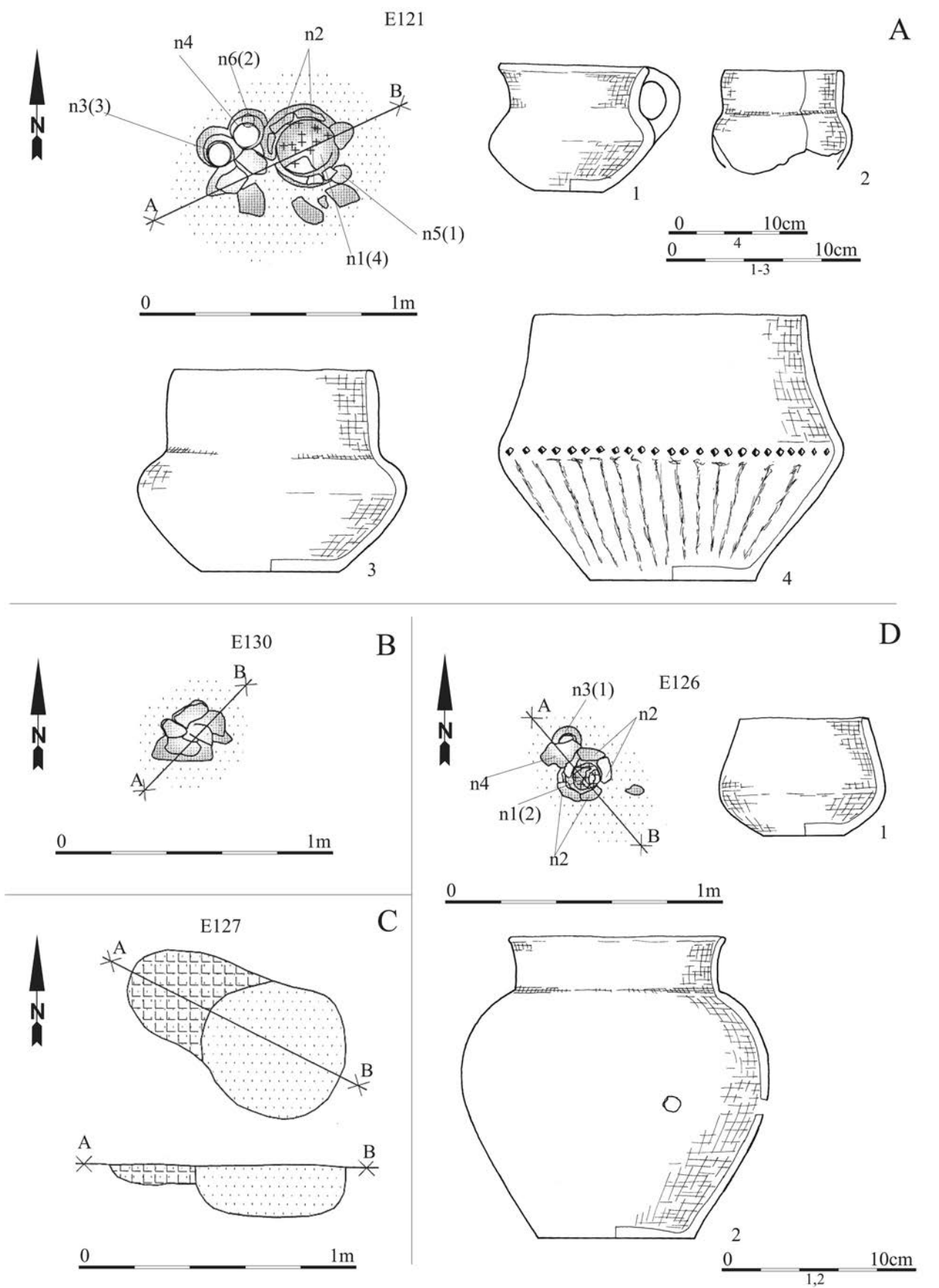
Tablica/Plate 789. Chrzanów stan. 4. Plany i inwentarze grobowe/grave plans and grave goods. A: grób/grave E118; B: grób/grave E119; C: grób/grave E117; D: grób/grave E124; E: grób/grave grób/grave E125



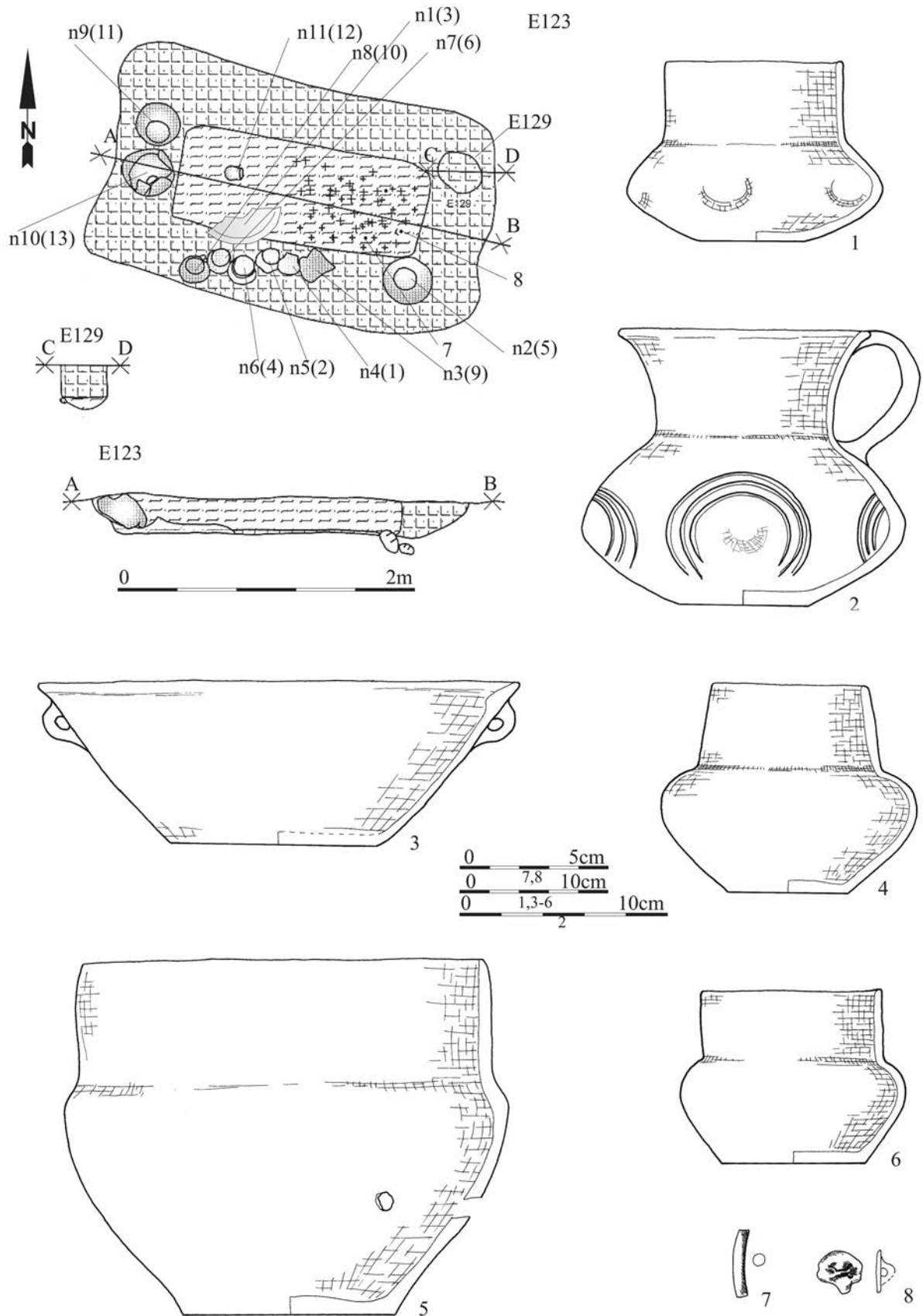
Tablica/Plate 790. Chrzanów stan. 4. Plany i inwentarze grobowe/grave plans and grave goods: grób/grave E120



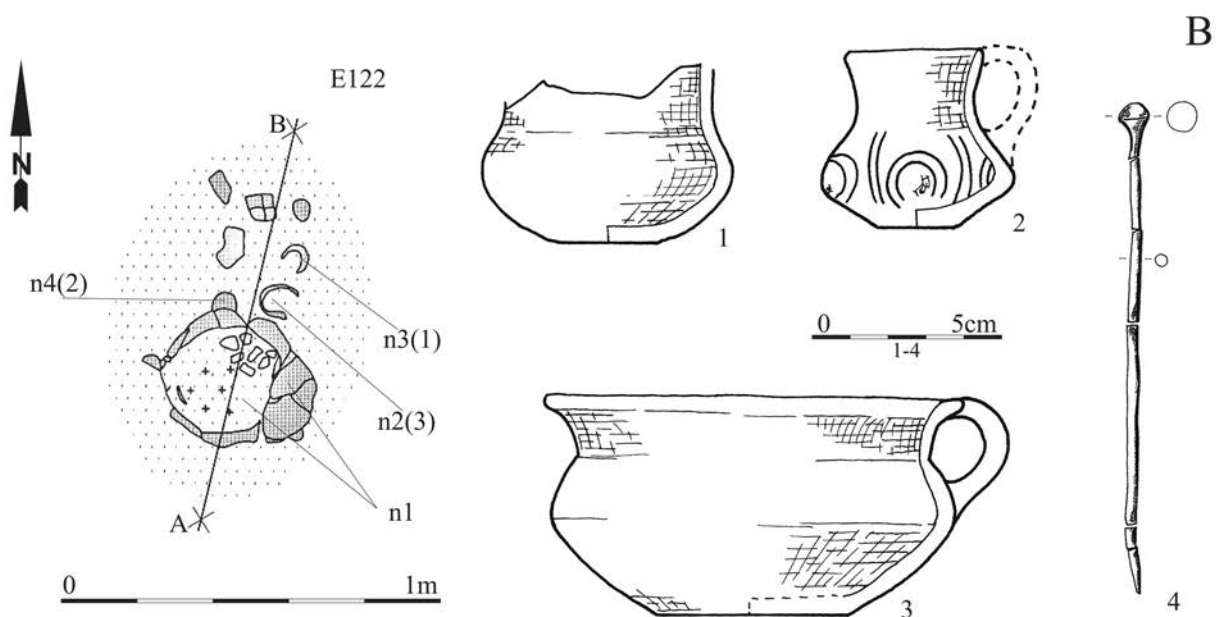
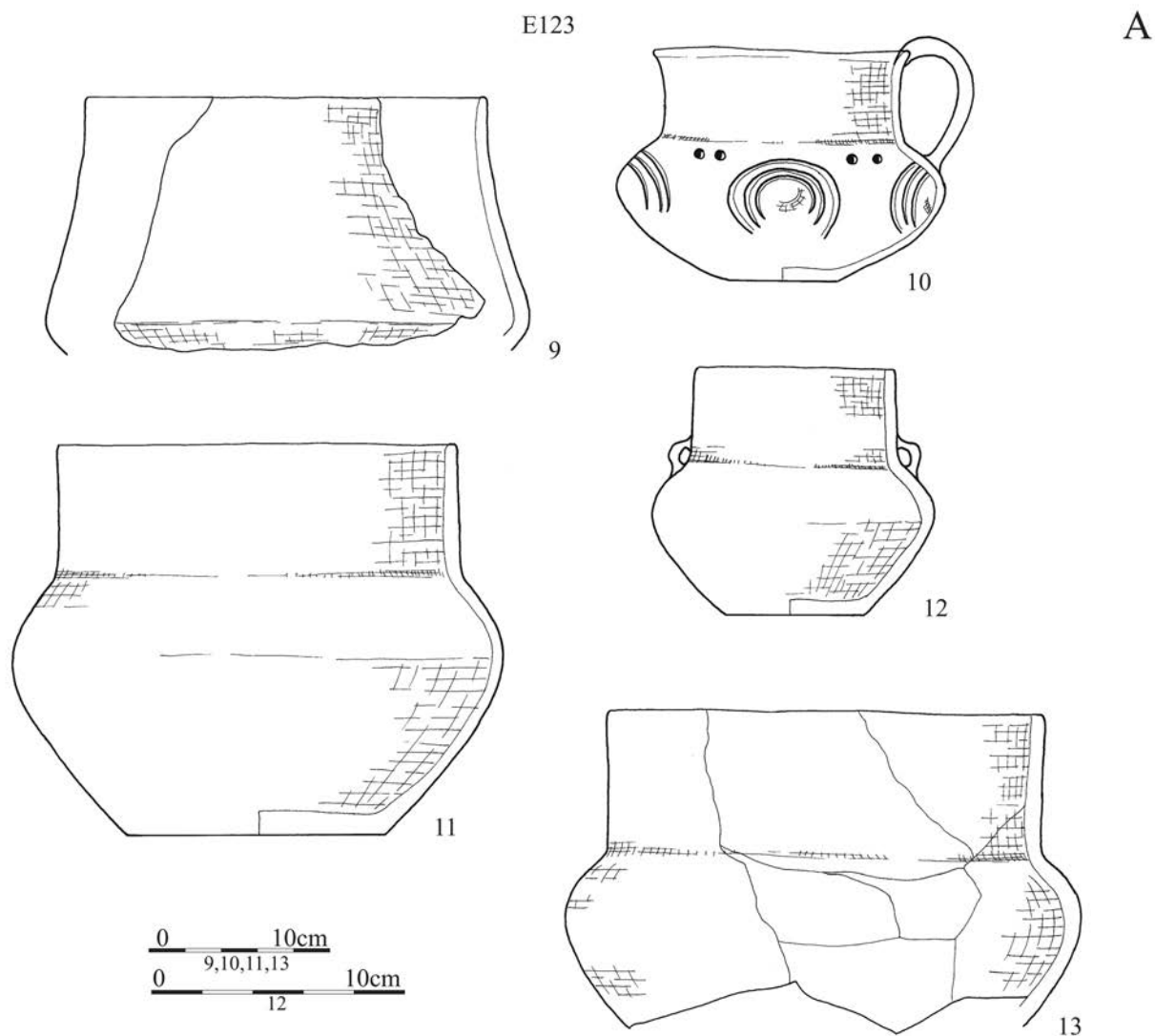
Tablica/Plate 791. Chrzanów stan. 4. Plany i inwentarze grobowe/grave plans and grave goods. A: grób/grave E120: 8 – kamień/stone; B: grób/grave E128



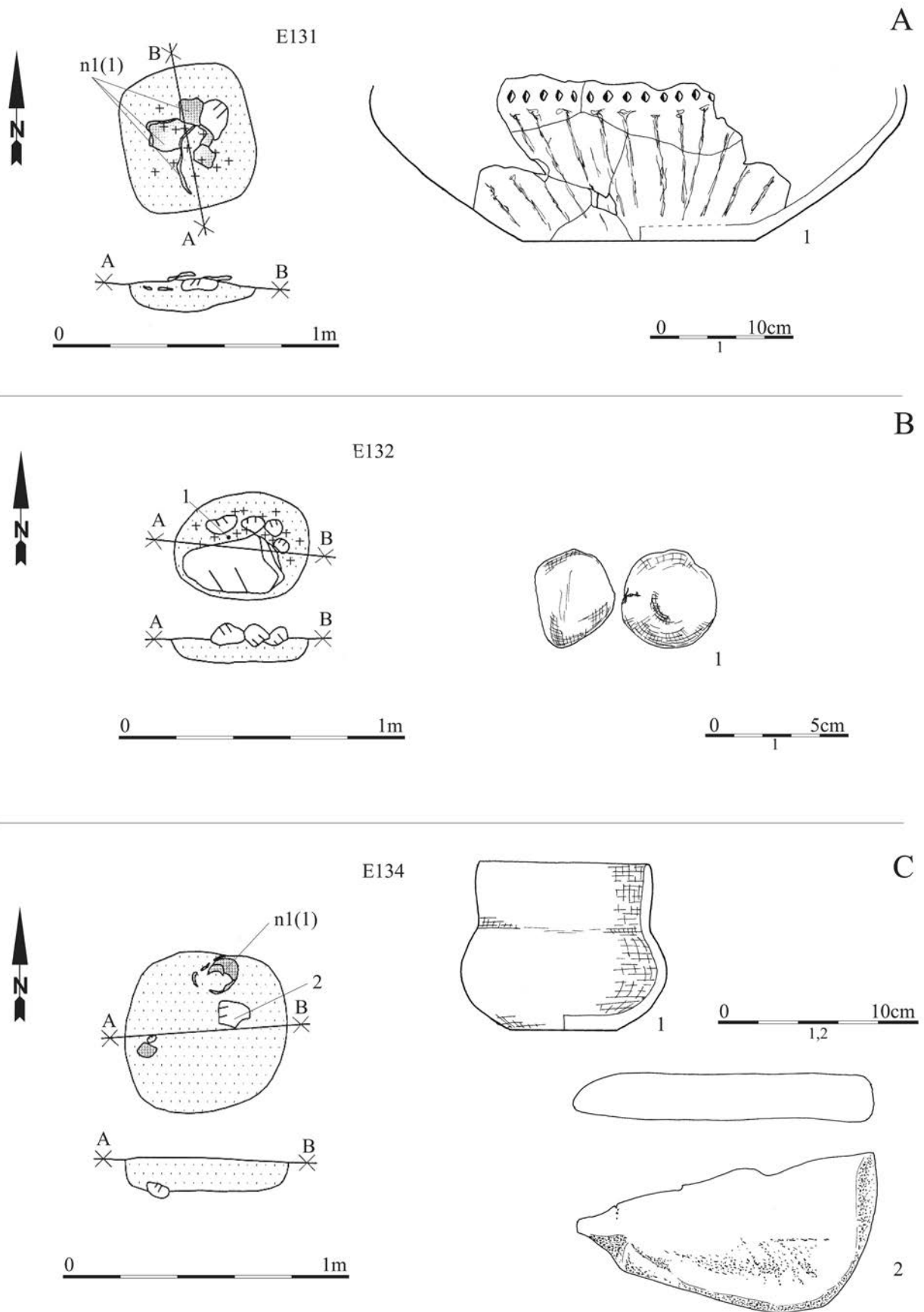
Tablica/Plate 792. Chrzanów stan. 4. Plany i inwentarze/plans and inventory. A: grób/grave E121; B: obiekt/object E130; C: obiekt/object E127; D: grób/grave E126



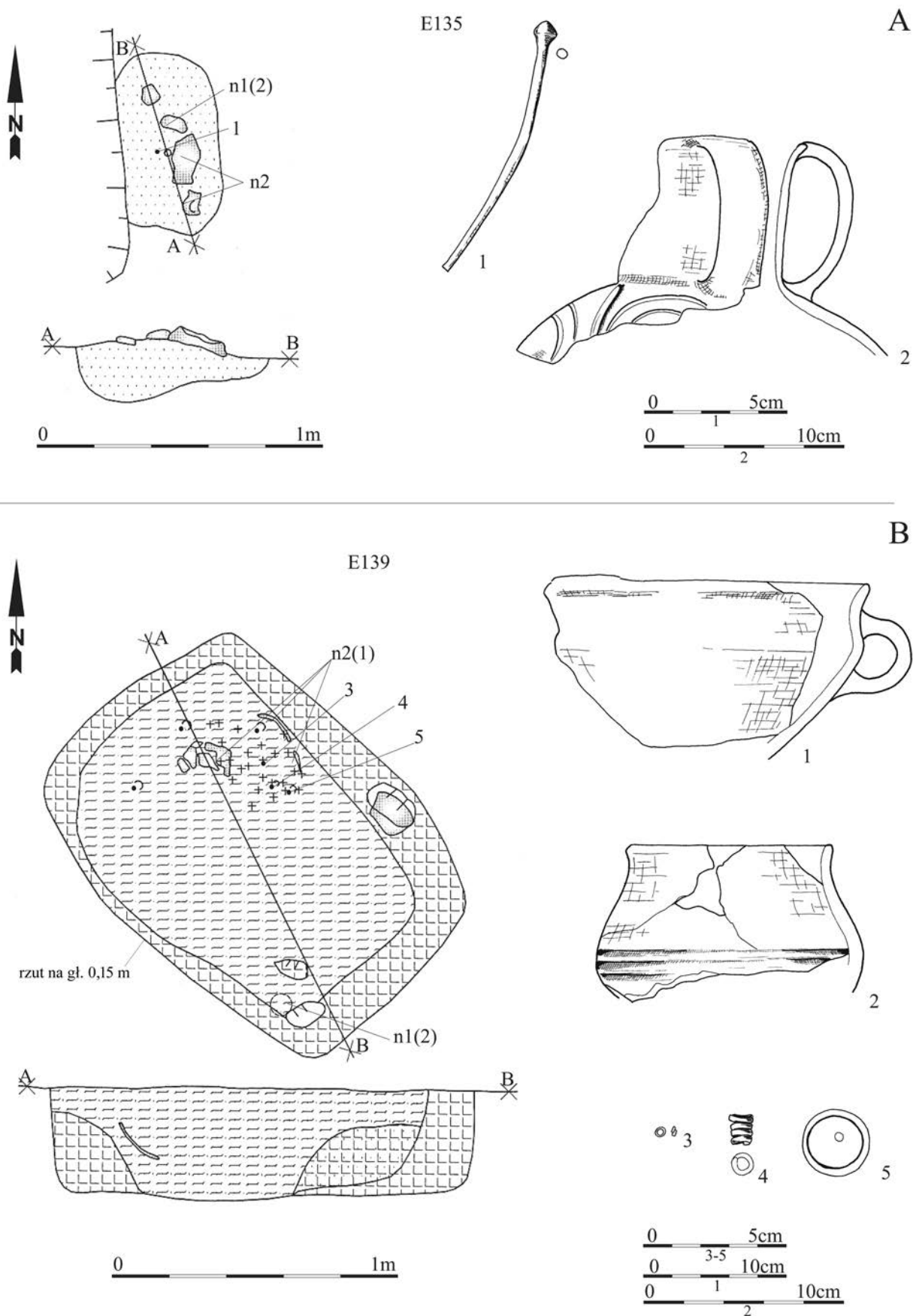
Tablica/Plate 793. Chrzanów stan. 4. Plany i inwentarze grobowe/grave plans and grave goods: grób/grave E123:
7-8 – brąz/bronze; obiekt/object E129



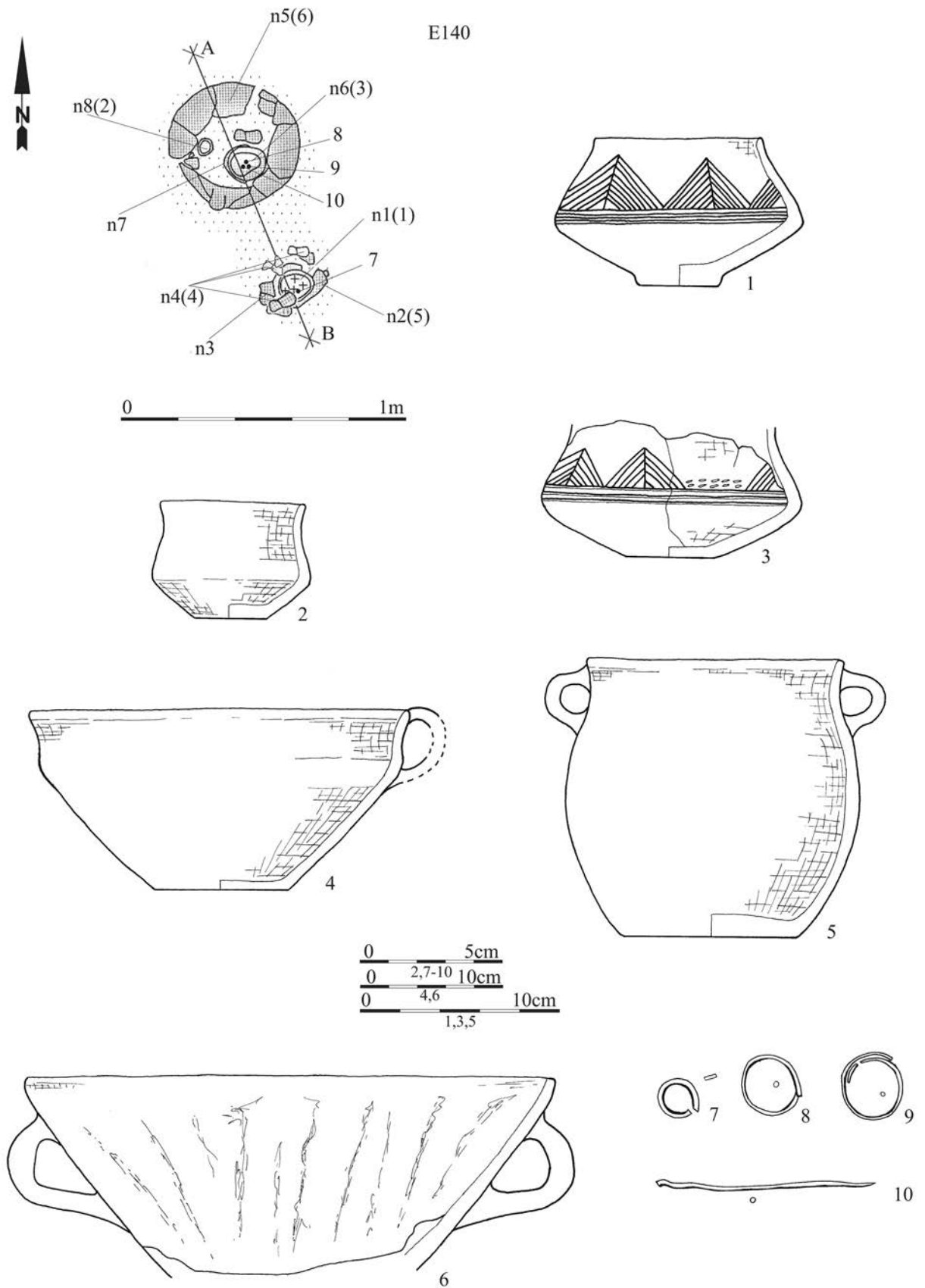
Tablica/Plate 794. Chrzanów stan. 4. Plany i inwentarze grobowe/grave plans and grave goods. A: grób/grave E123; B: grób/grave E122: 4 – brąz/bronze



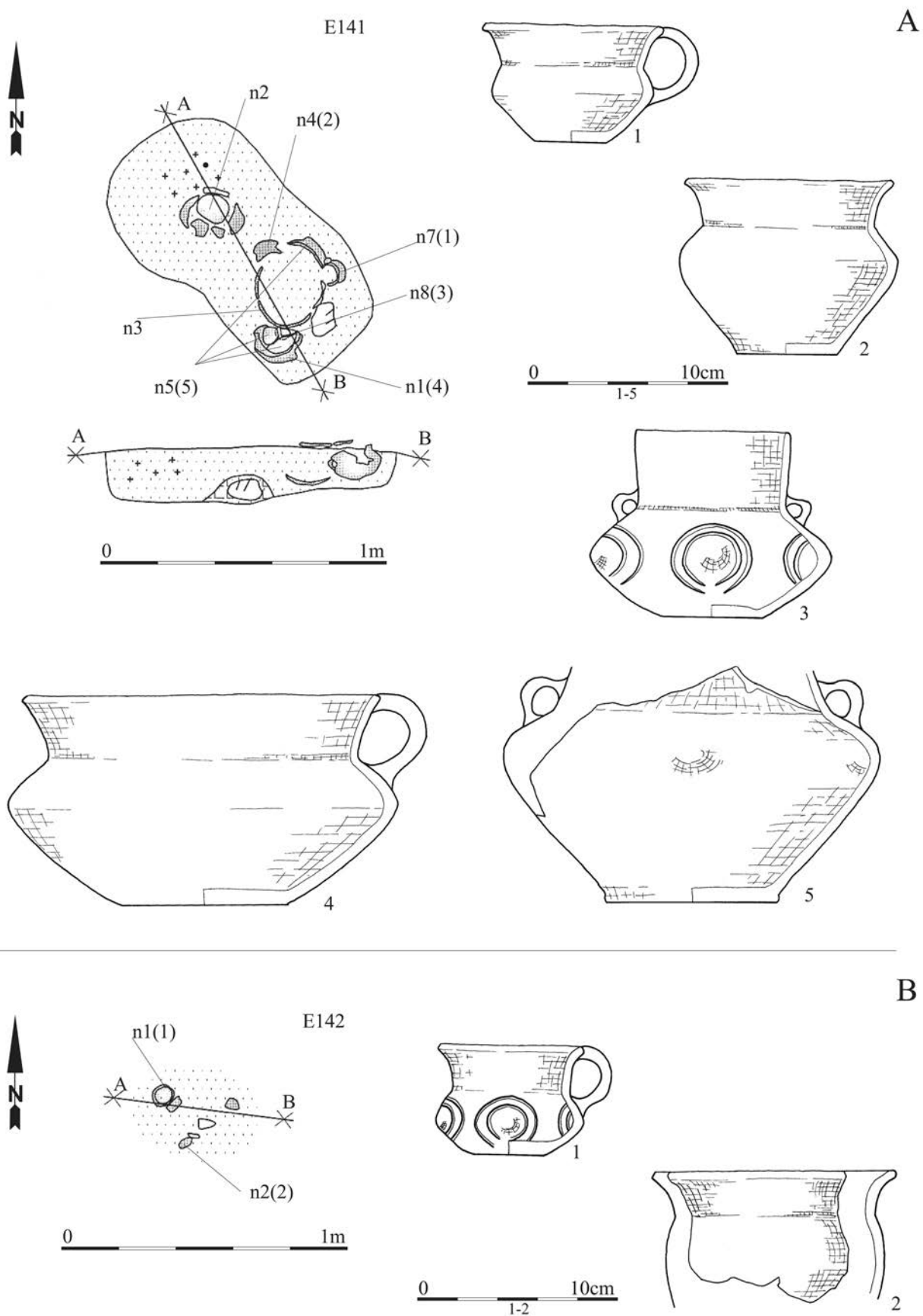
Tablica/Plate 795. Chrzanów stan. 4. Plany i inwentarze grobowe/grave plans and grave goods. A: grób/grave E131; B: grób/grave E132: 1 – glina/clay; C: grób/grave E134: 2 – kamień/stone



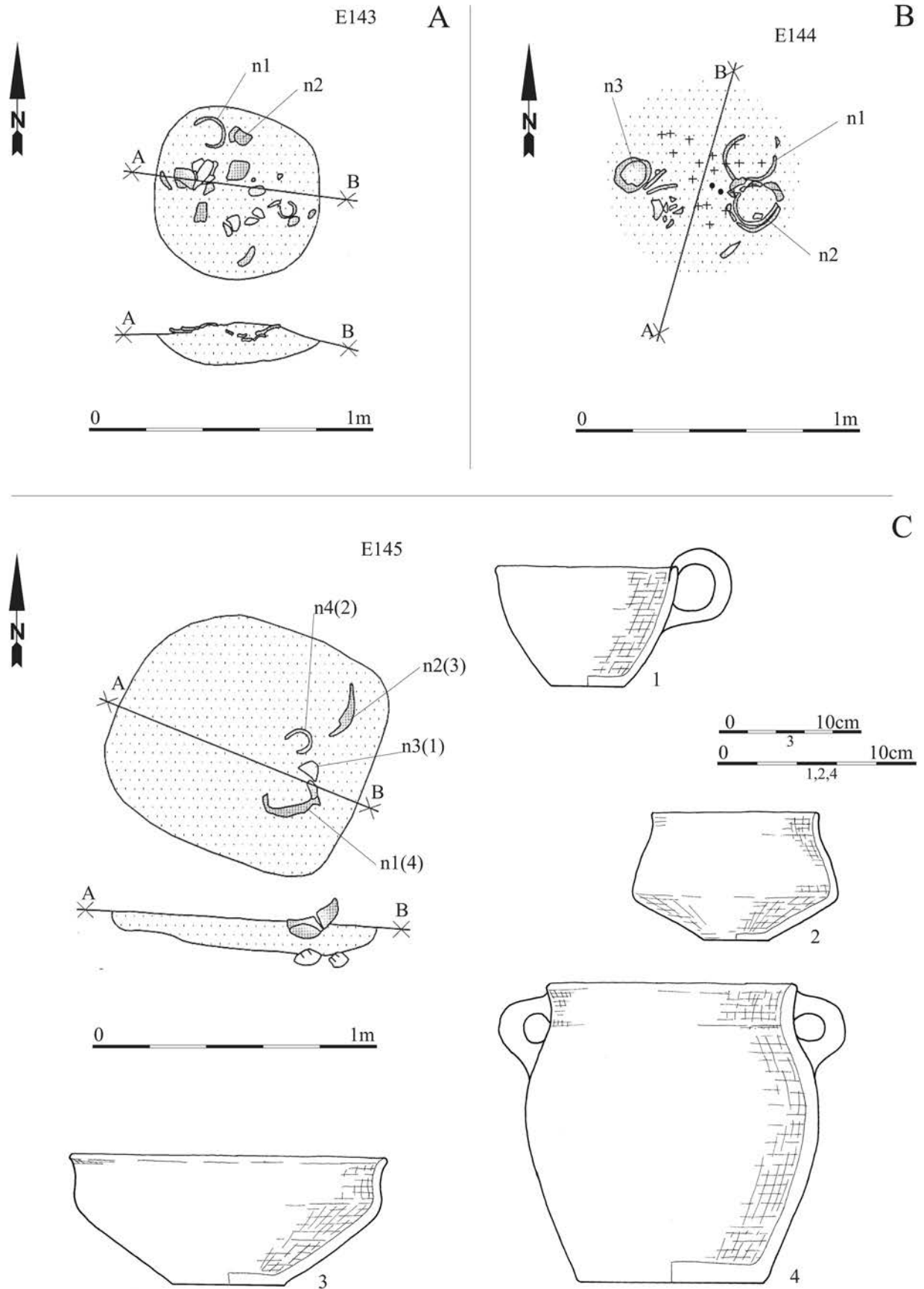
Tablica/Plate 796. Chrzanów stan. 4. Plany i inwentarze grobowe/grave plans and grave goods.: A grób/grave E135: 1 – brąz/bronze; B: grób/grave E139: 3 – szkło/glass, 4-5 – brąz/bronze



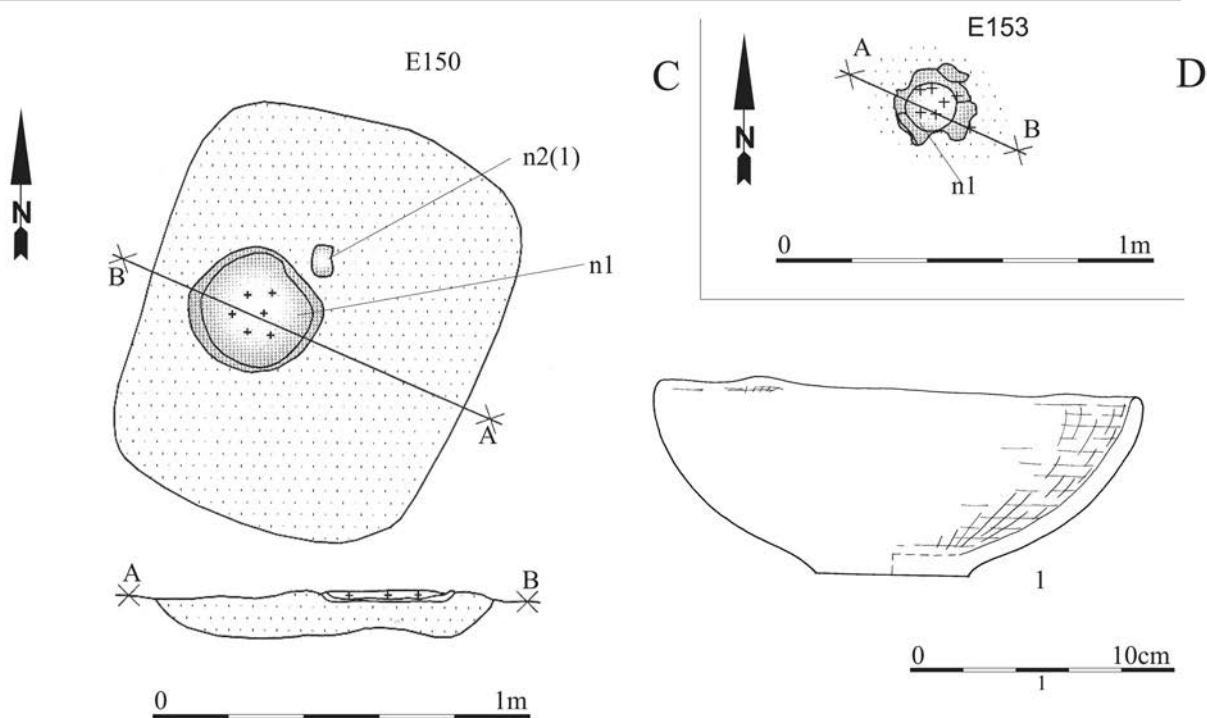
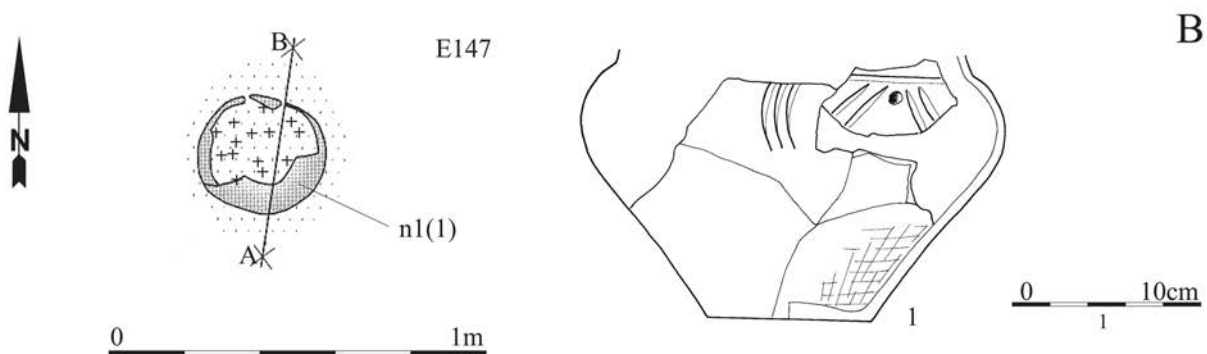
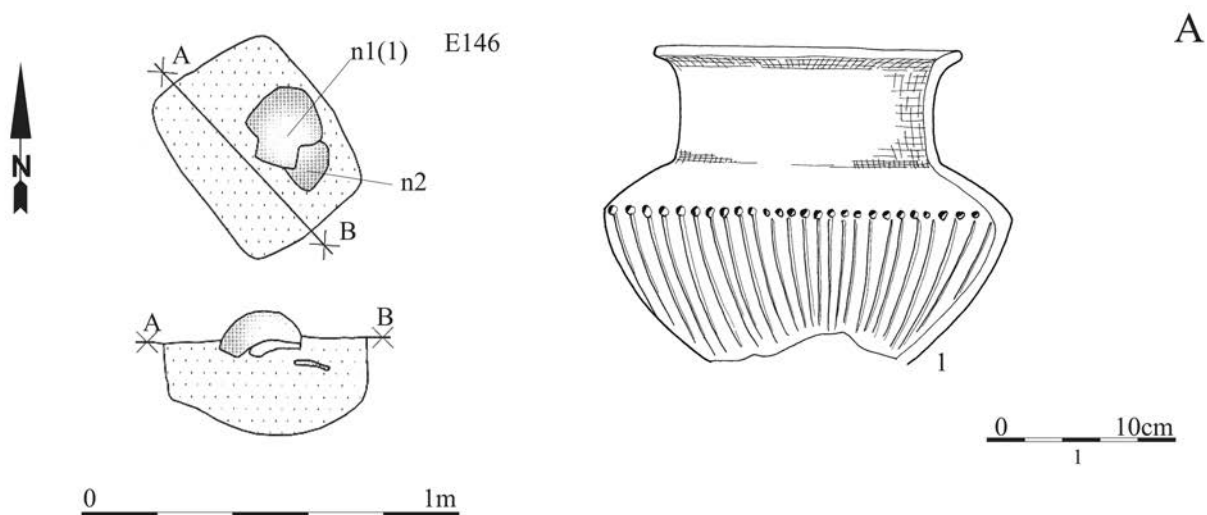
Tablica/Plate 797. Chrzanów stan. 4. Plany i inwentarze grobowe/grave plans and grave goods: grób/grave E140:
7-10 – brąz/bronze



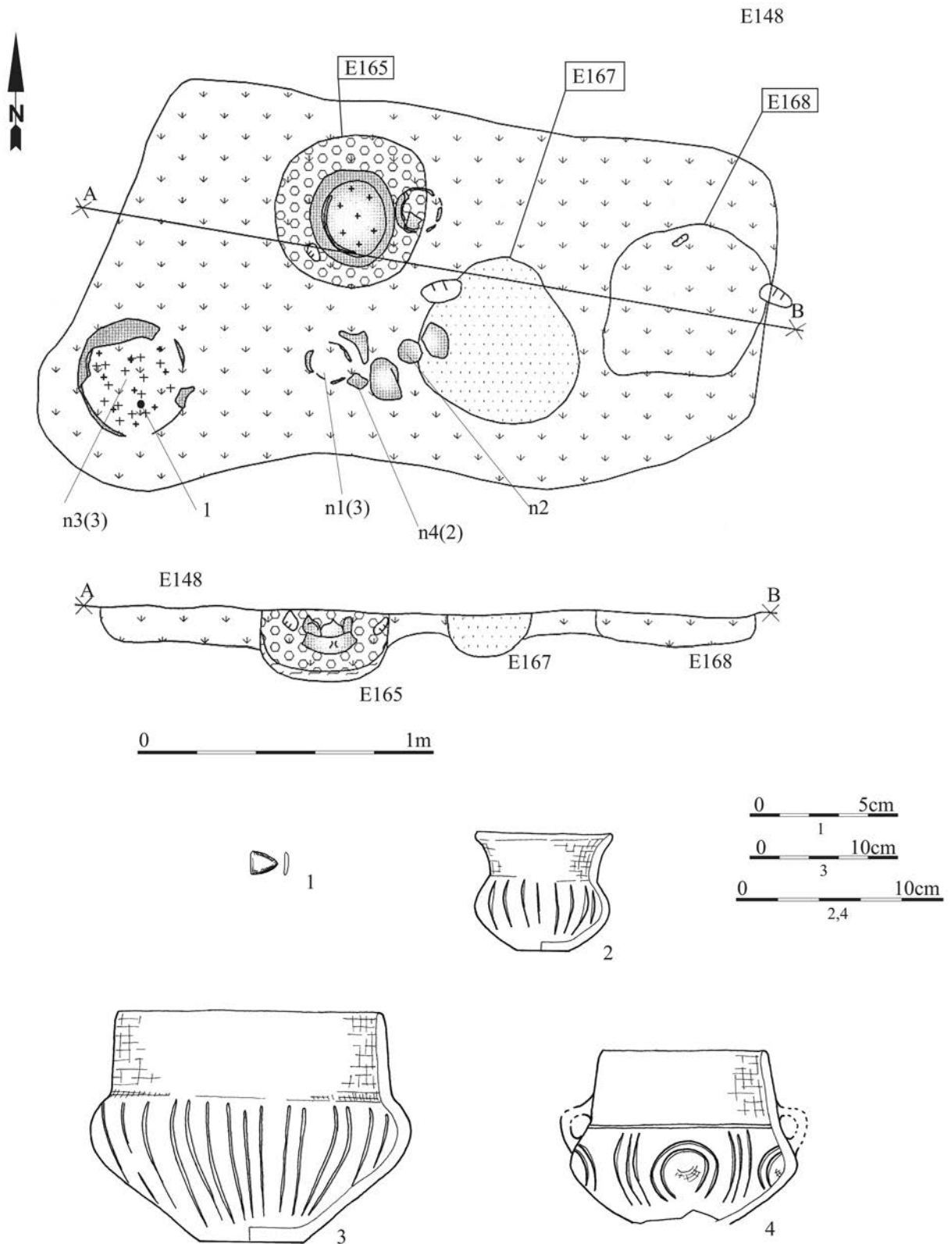
Tablica/Plate 798. Chrzanów stan. 4. Plany i inwentarze grobowe/grave plans and grave goods. A: grób/grave E141; B: grób/grave E142



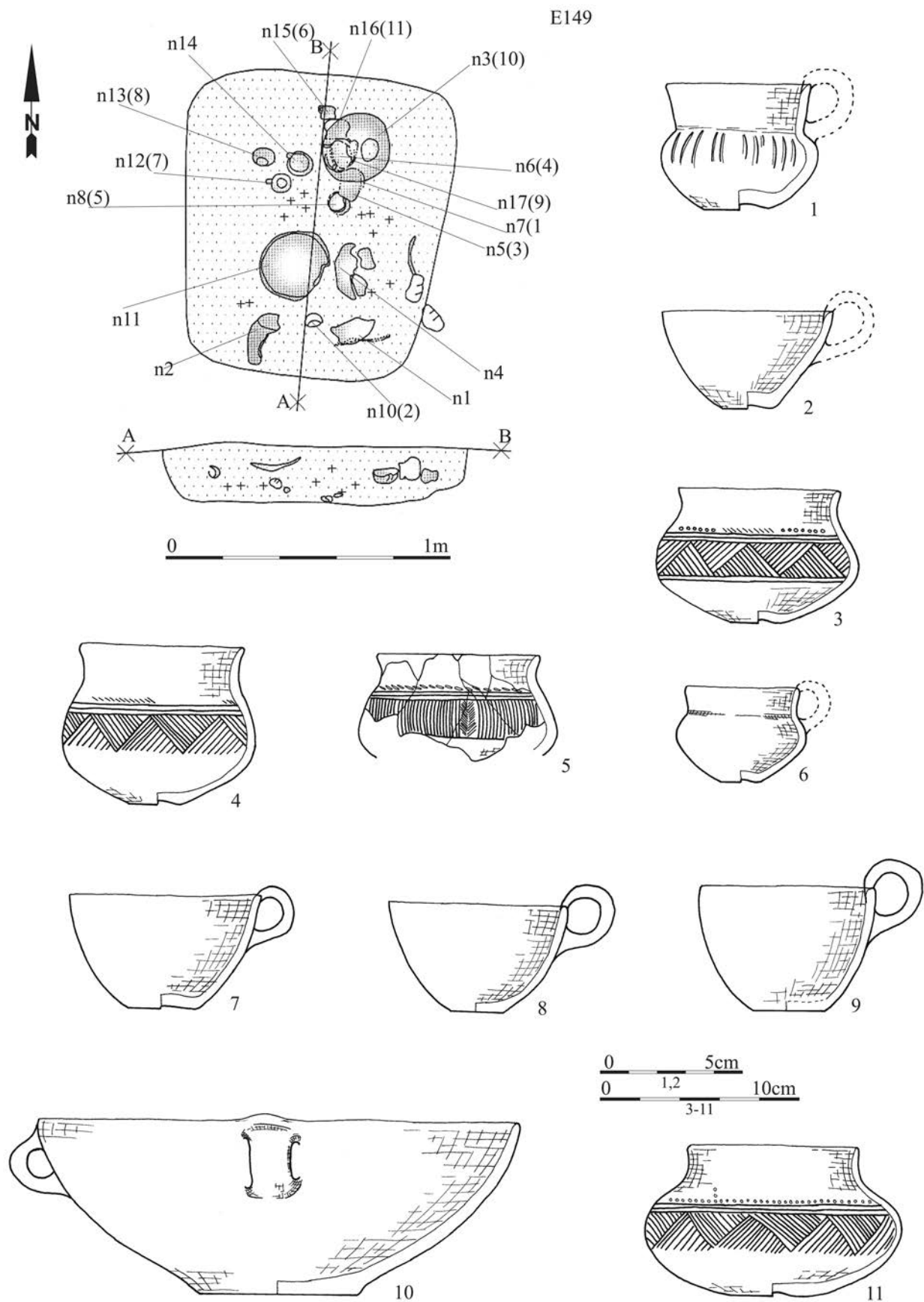
Tablica/Plate 799. Chrzanów stan. 4. Plany i inwentarze grobowe/grave plans and grave goods. A: grób/grave E143; B: grób/grave E144; C: grób/grave E145



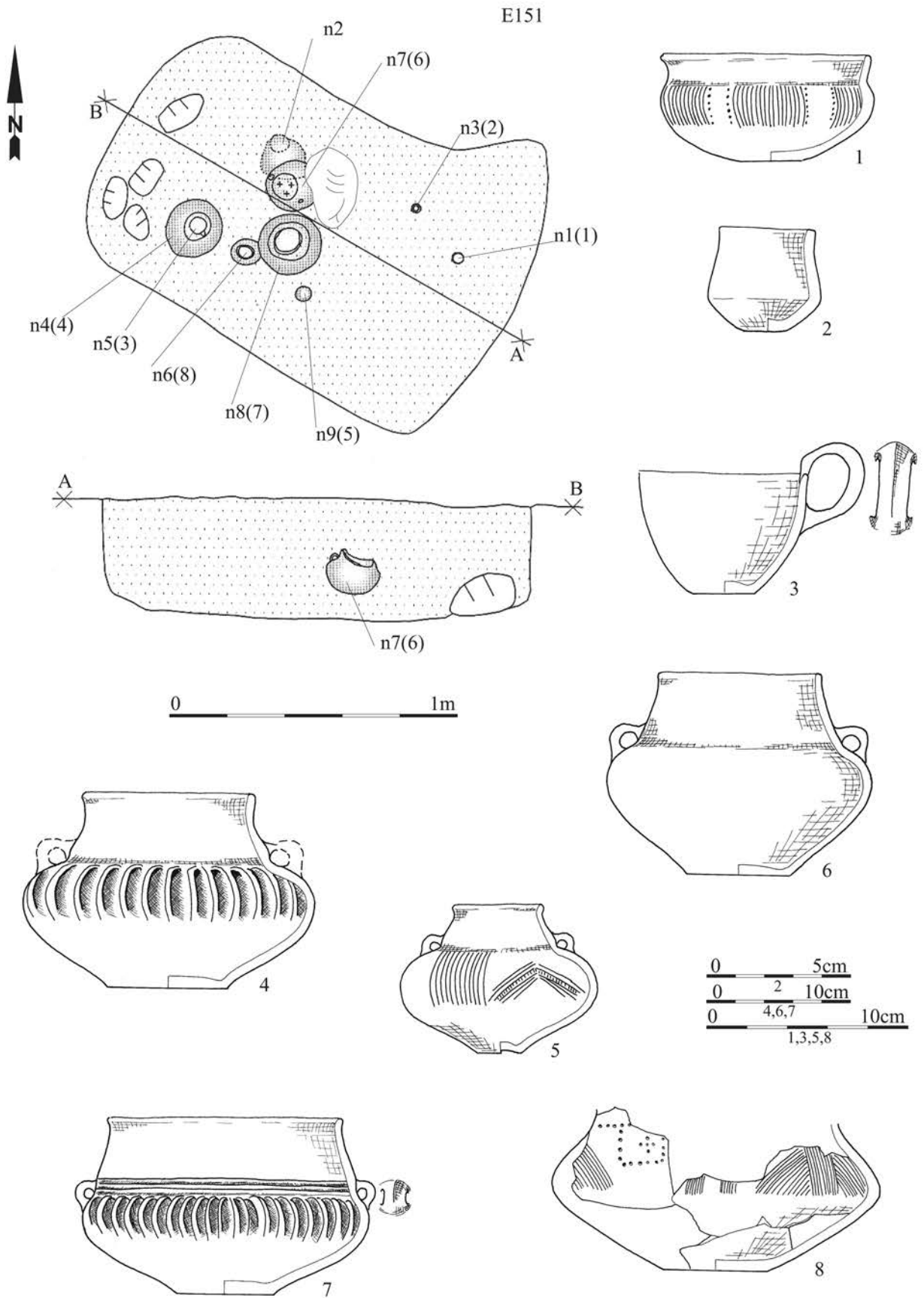
Tablica/Plate 800. Chrzanów stan. 4. Plany i inwentarze/plans and inventory. A: obiekt/object E146; B: grób/grave E147; C: grób/grave E150; D: grób/grave E153



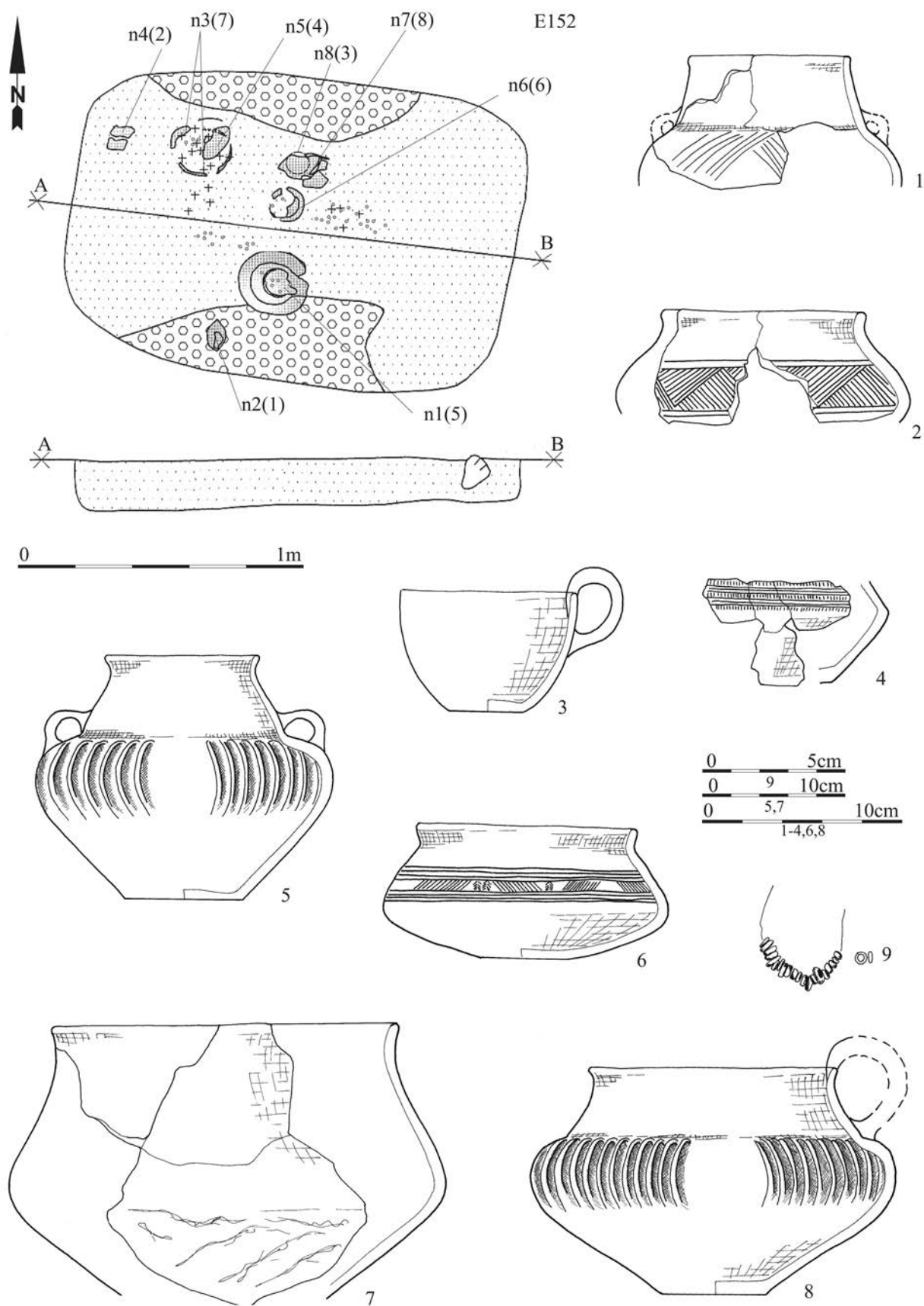
Tablica/Plate 801. Chrzanów stan. 4. Plany i inwentarze/plans and inventory: grób/grave E148: 1 – brąz/bronze; grób/grave E165; obiekt/object E167; obiekt/object E168



Tablica/Plate 802. Chrzanów stan. 4. Plany i inwentarze grobowe/grave plans and grave goods: grób/grave E149

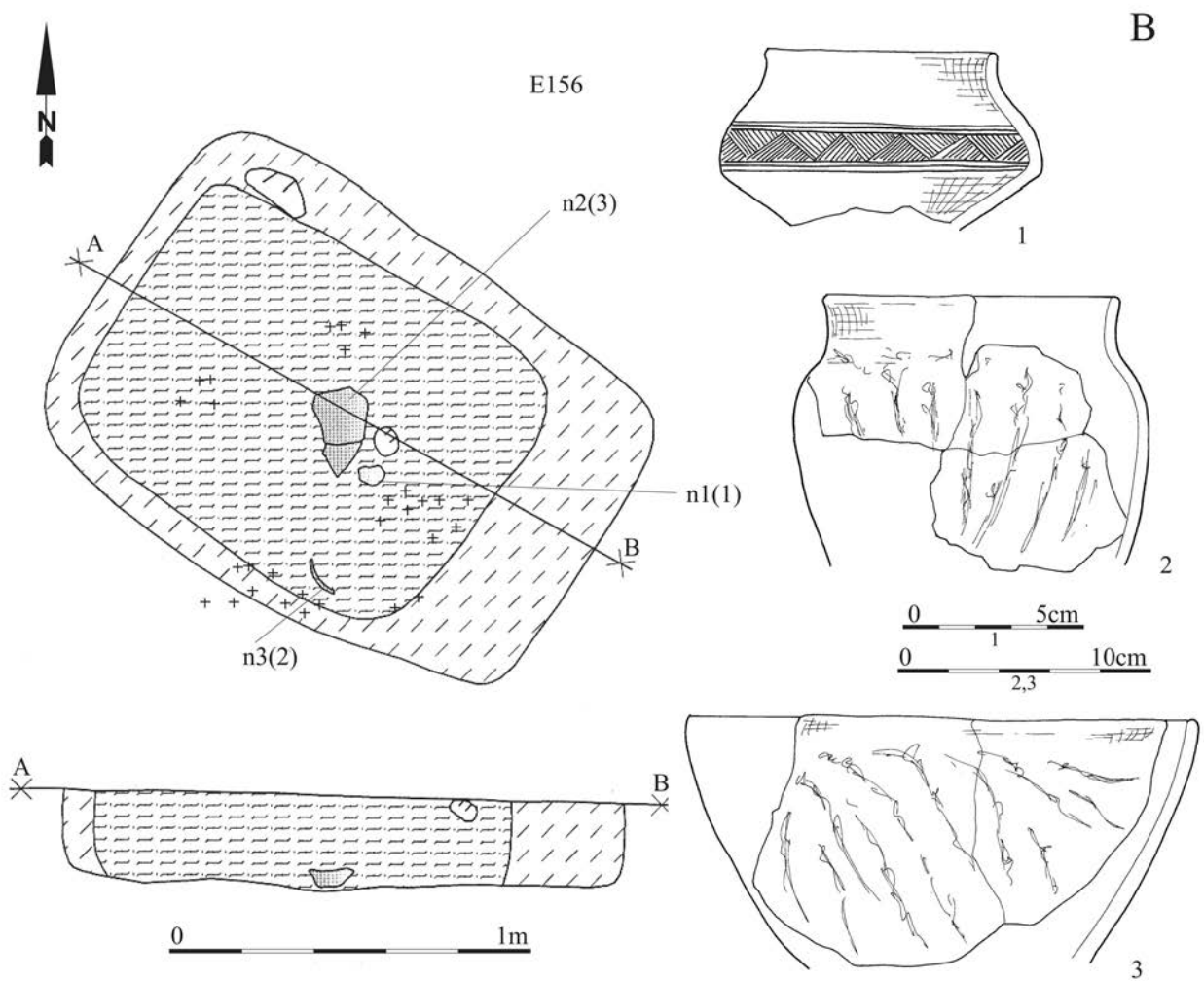
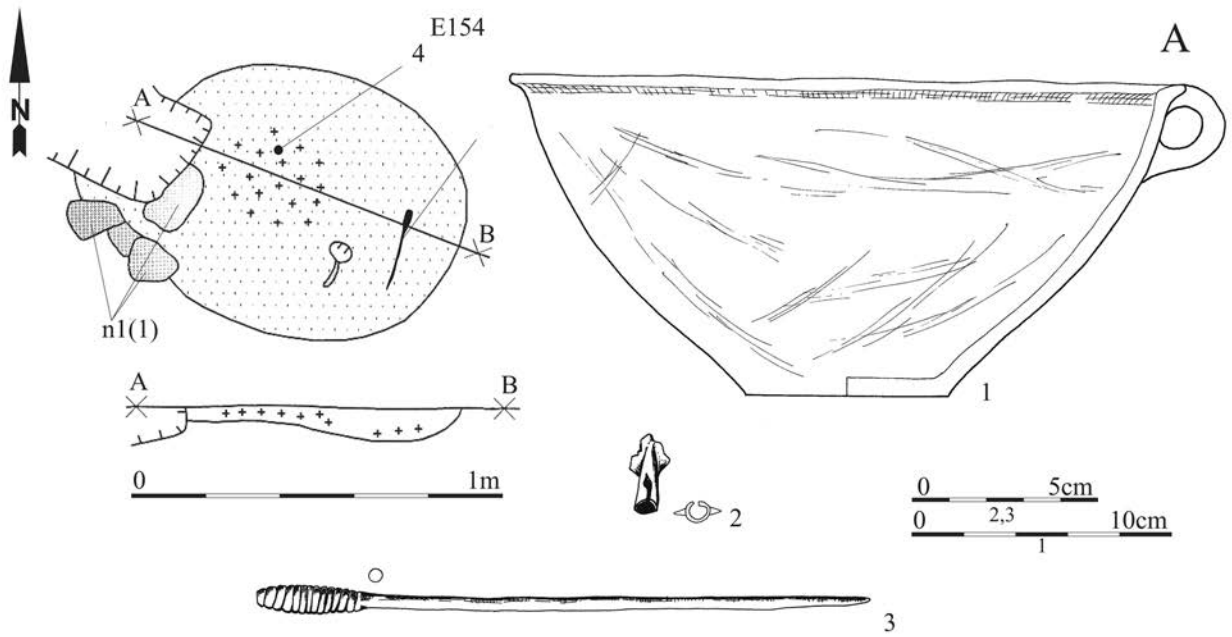


Tablica/Plate 803. Chrzanów stan. 4. Plany i inwentarze grobowe/grave plans and grave goods: grób/grave E151

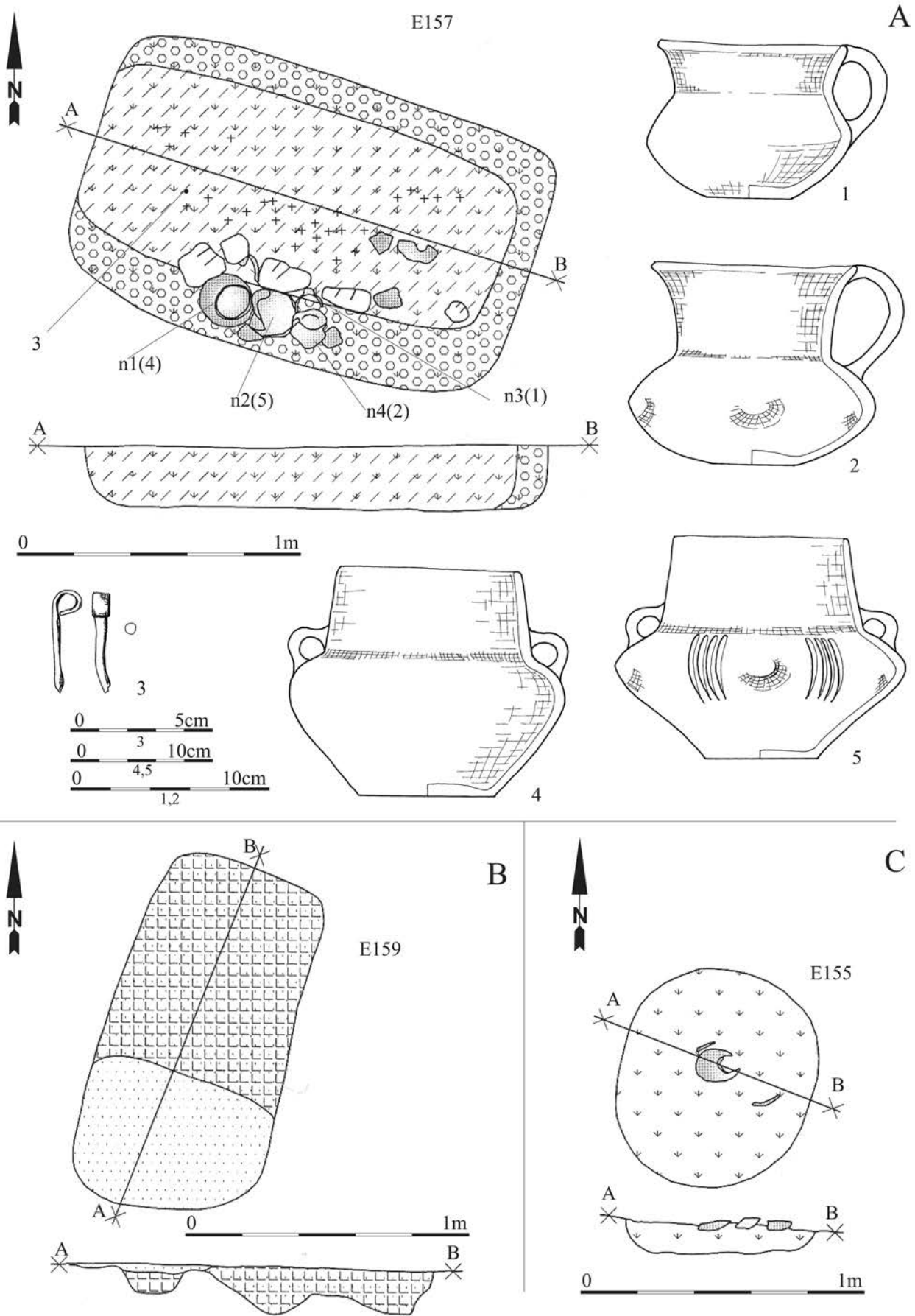


Tablica/Plate 804. Chrzanów stan. 4. Plany i inwentarze grobowe/grave plans and grave goods: grób/grave E152:

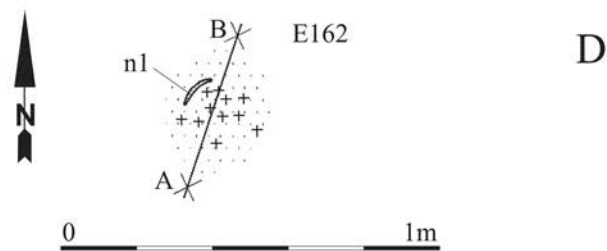
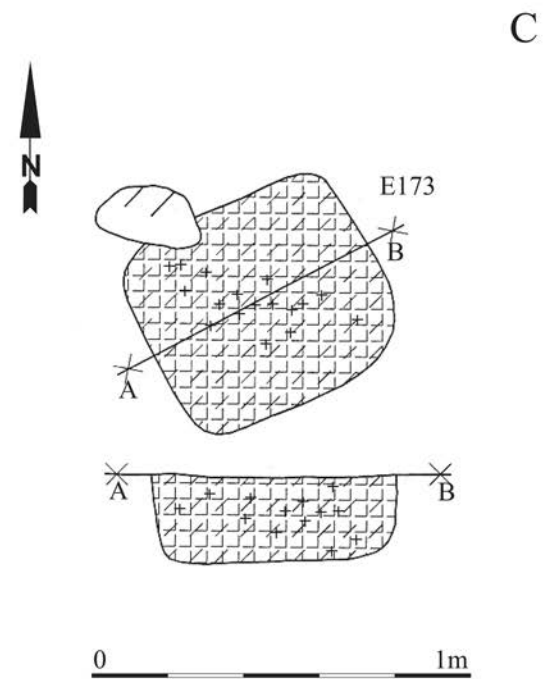
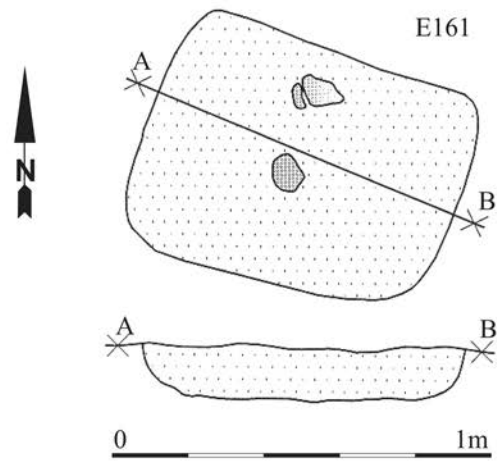
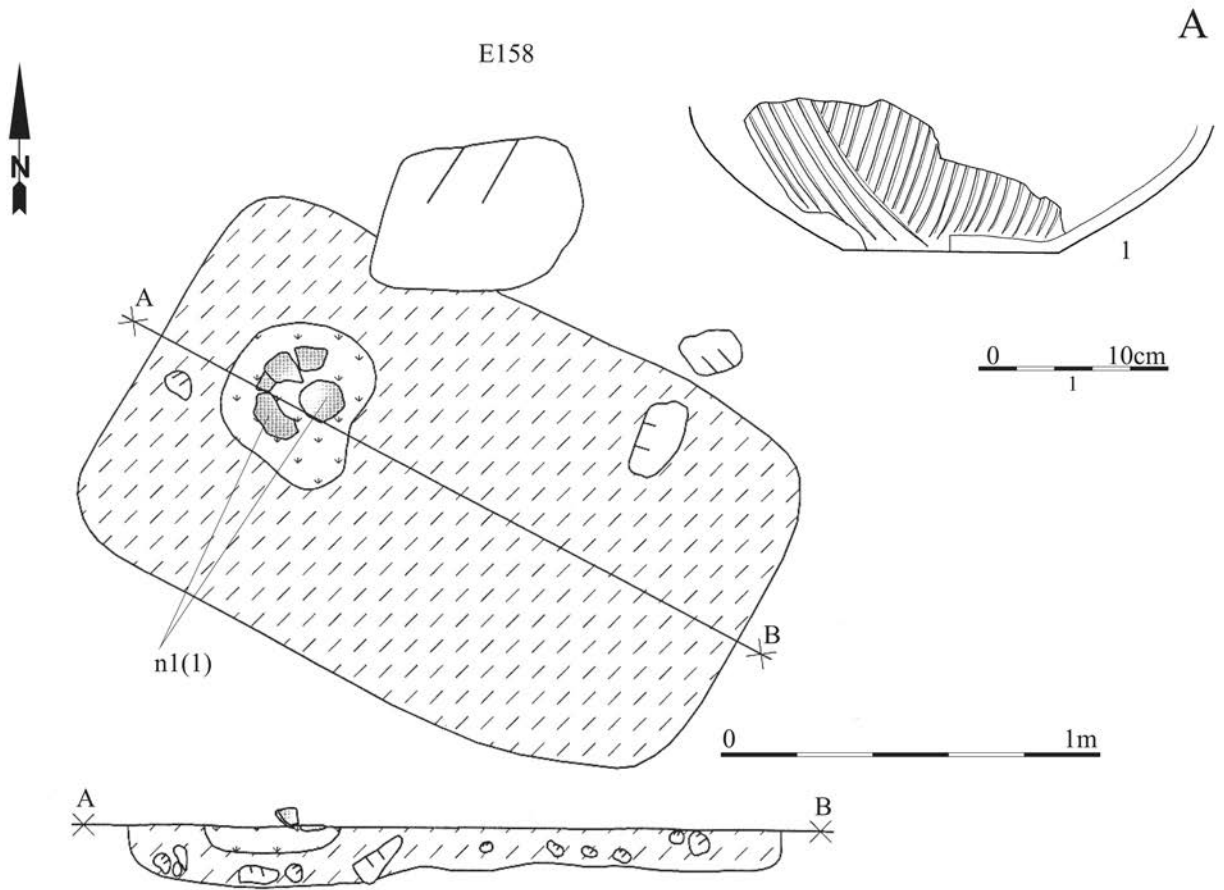
9 – szkło/glass



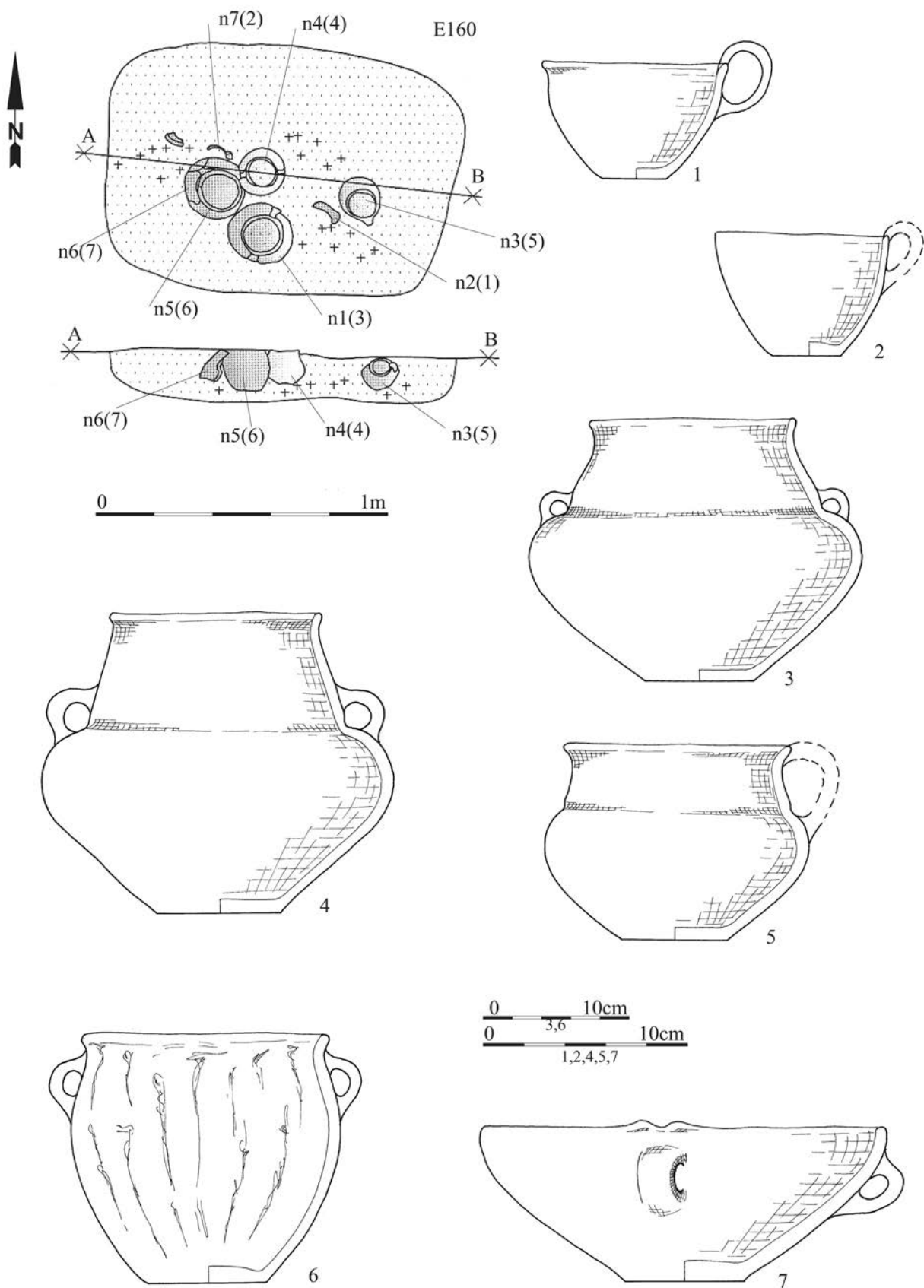
Tablica/Plate 805. Chrzanów stan. 4. Plany i inwentarze grobowe/grave plans and grave goods. A: grób/grave
E154: 2-3 – brąz/bronze; B: grób/grave E156



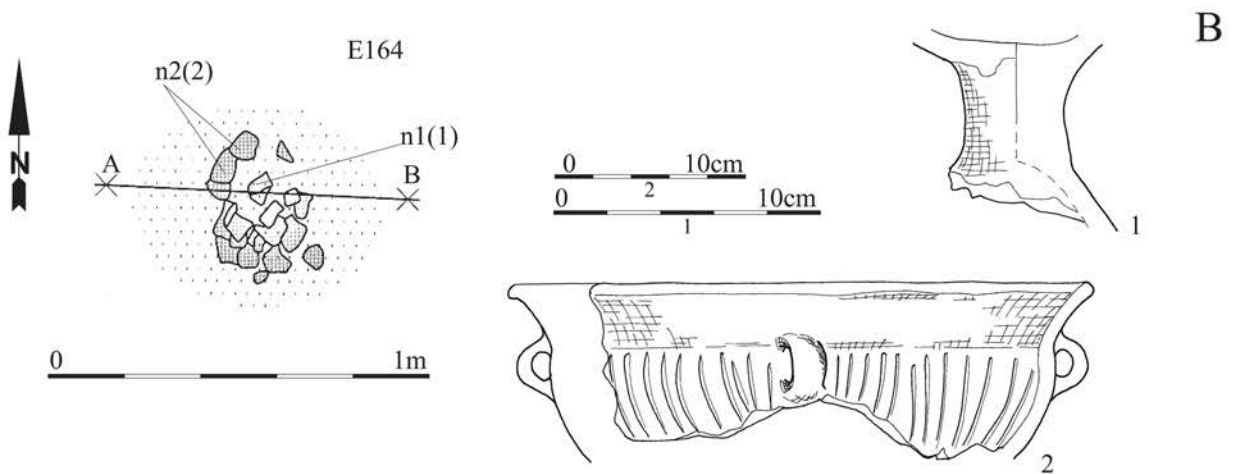
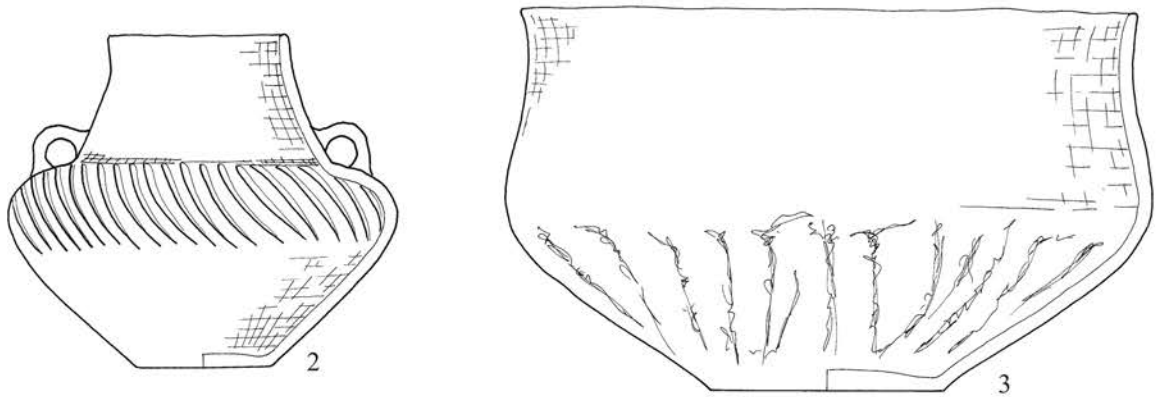
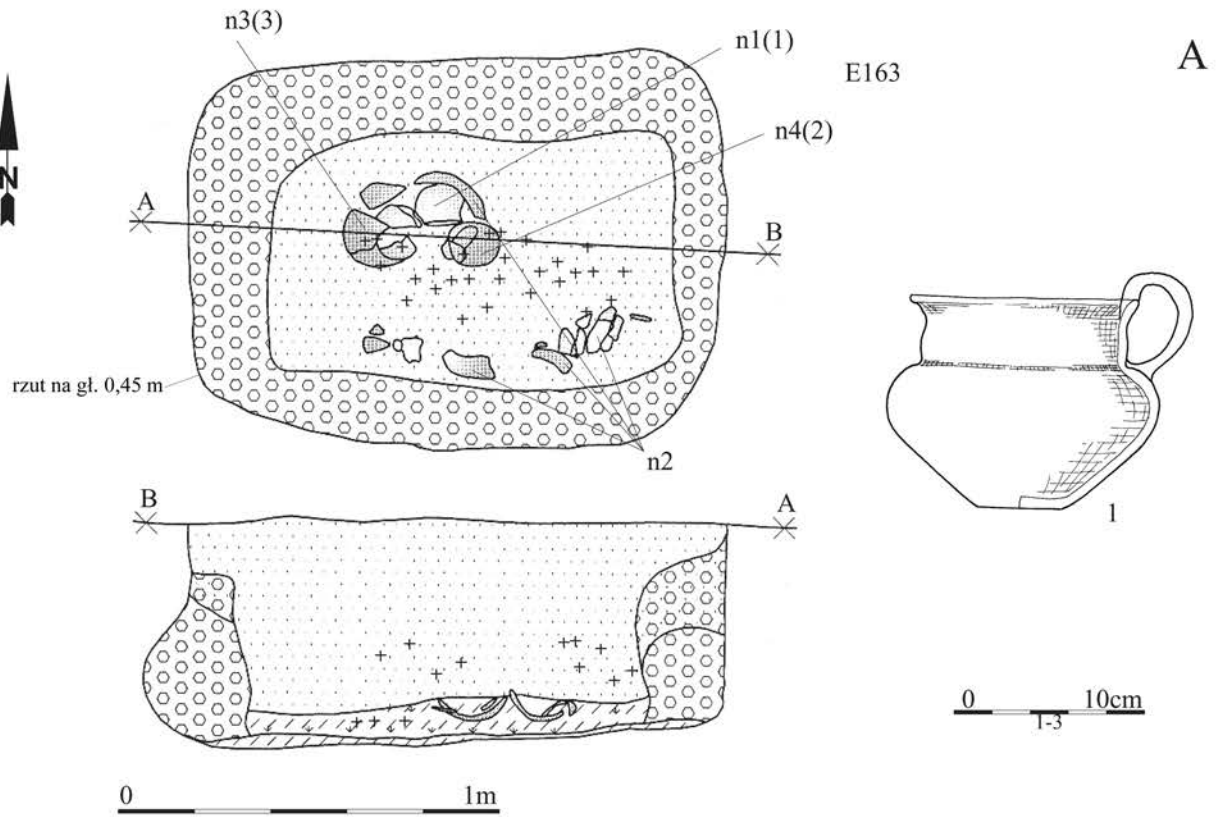
Tablica/Plate 806. Chrzanów stan. 4. Plany i inwentarze/plans and inventory. A: grób/grave E157: 3 – brąz/bronze; B: obiekt/object E159; C: obiekt/object E155



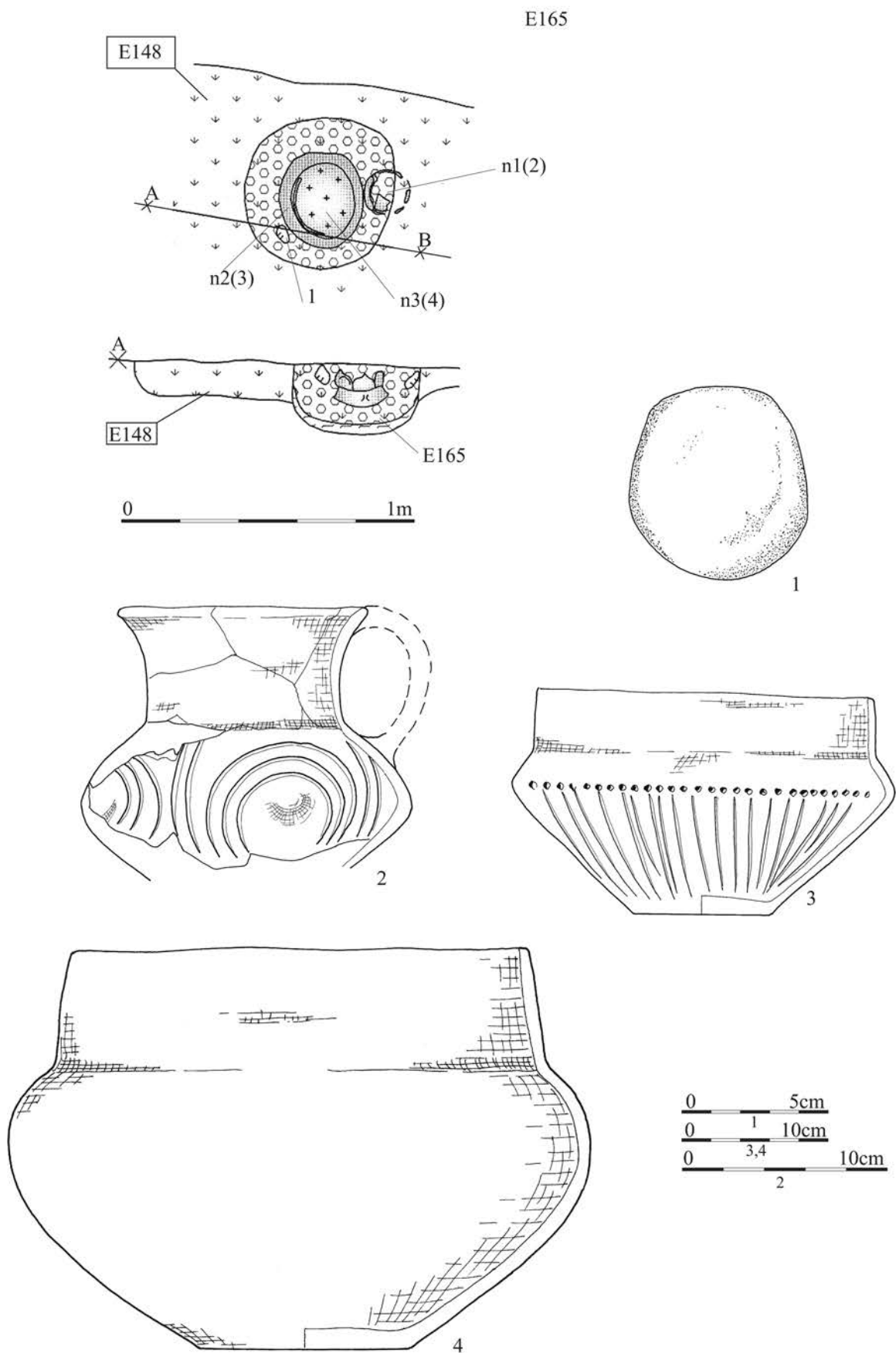
Tablica/Plate 807. Chrzanów stan. 4. Plany i inwentarze/plans and inventory. A: grób/grave E158; B: obiekt/object E161; C: grób/grave E173; D: grób/grave E162



Tablica/Plate 808. Chrzanów stan. 4. Plany i inwentarze grobowe/grave plans and grave goods: grób/grave E160

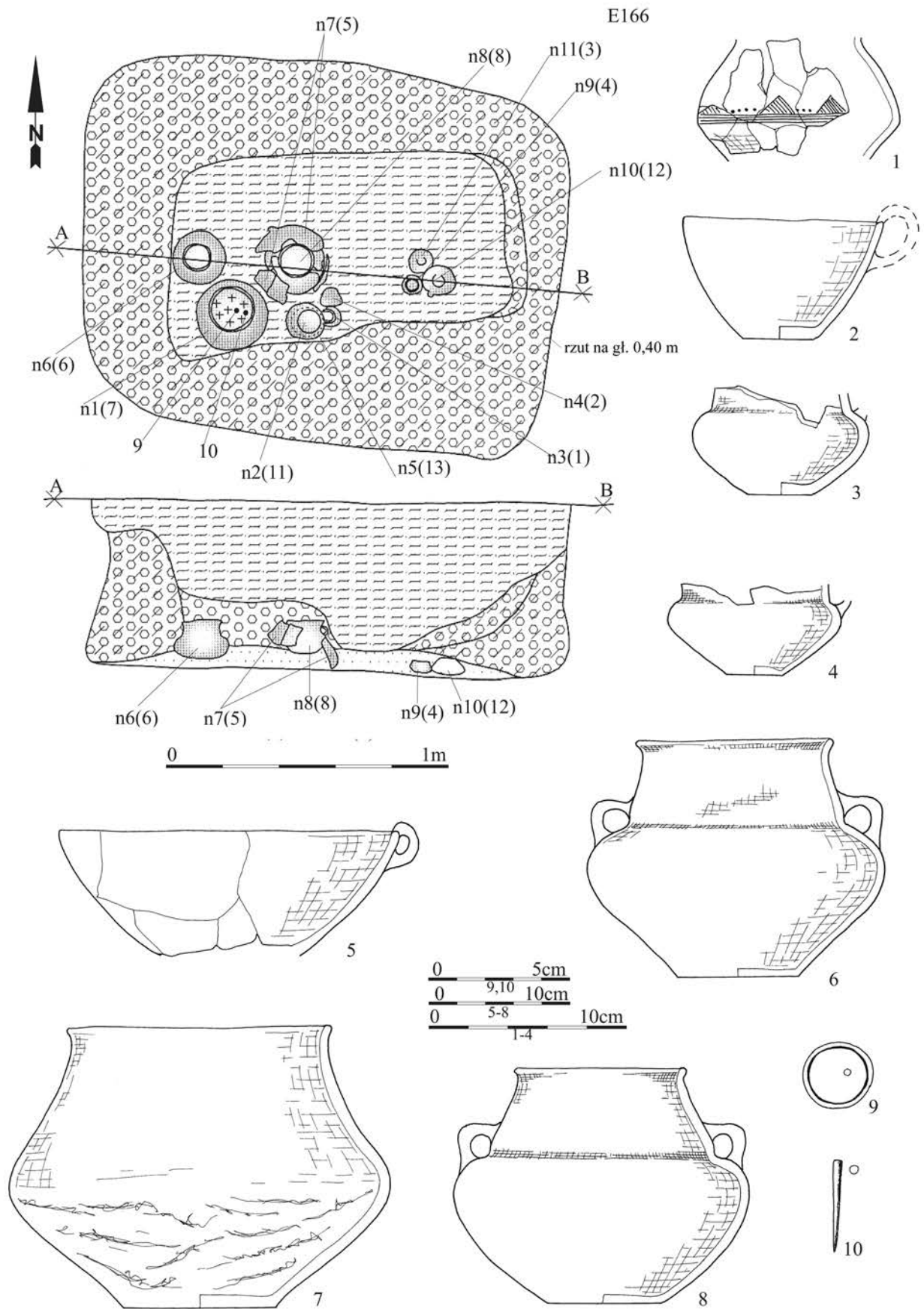


Tablica/Plate 809. Chrzanów stan. 4. Plany i inwentarze grobowe/grave plans and grave goods. A: grób/grave E163; B: grób/grave E164



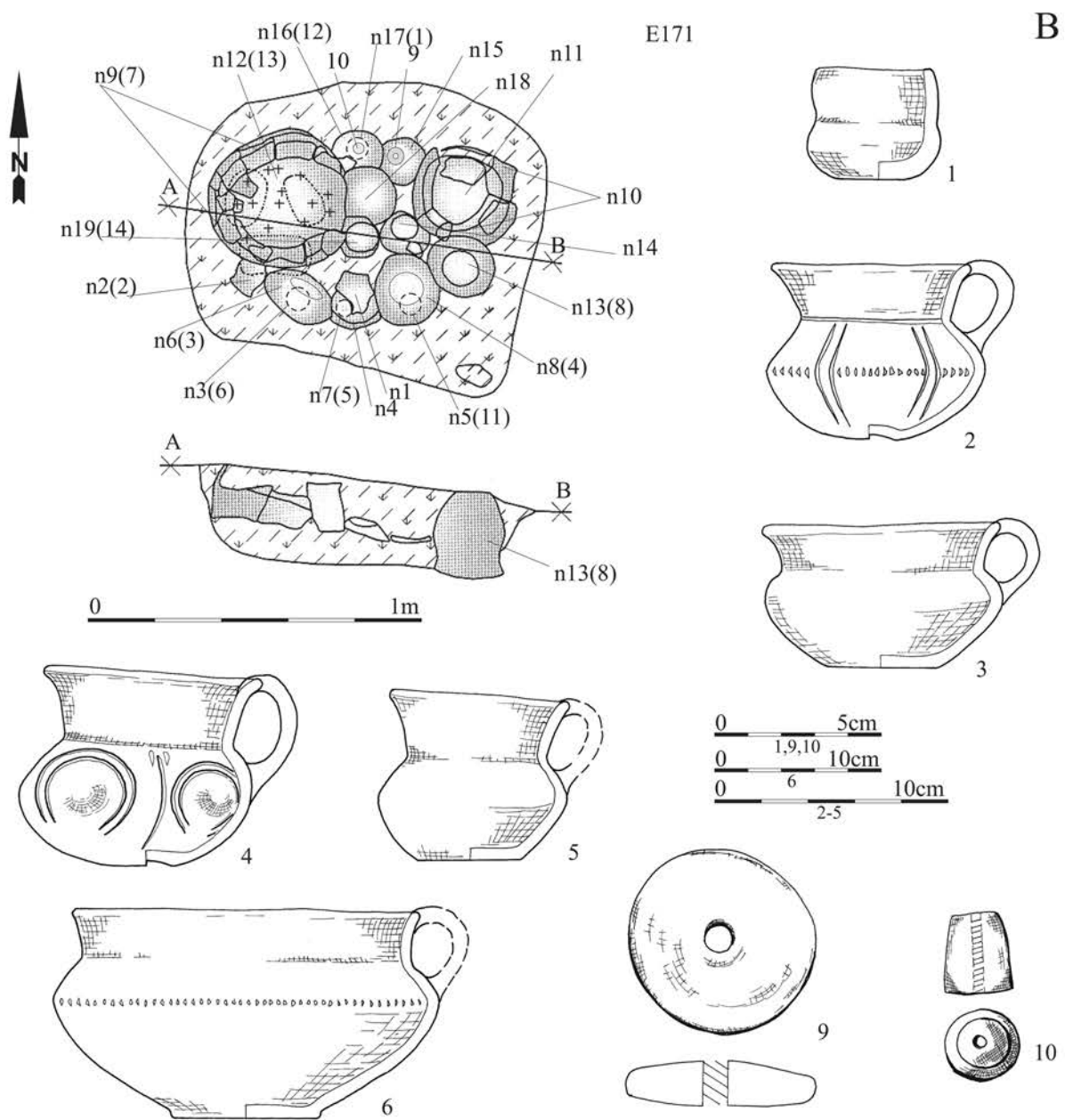
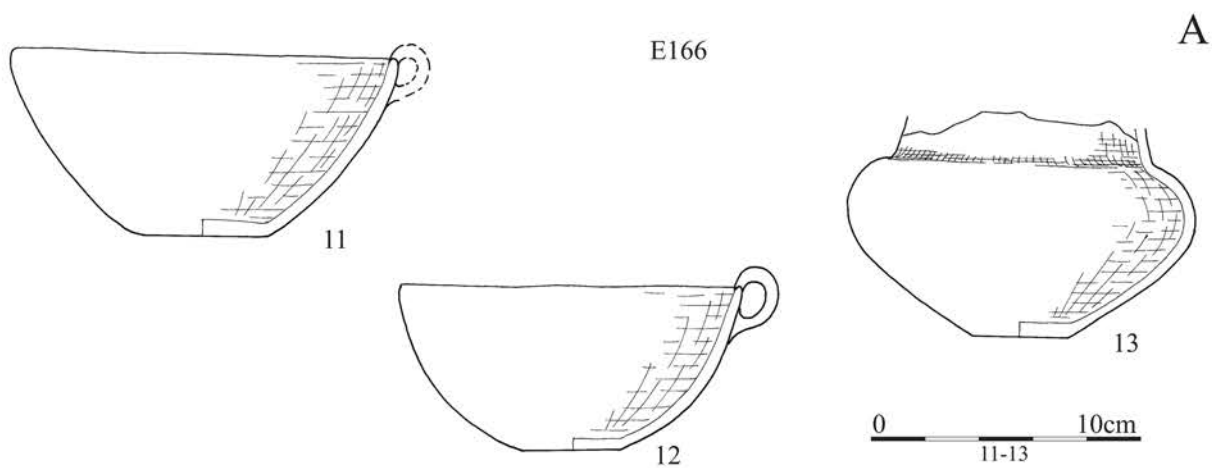
Tablica/Plate 810. Chrzanów stan. 4. Plany i inwentarze grobowe/grave plans and grave goods: grób/grave E165:

1 – kamień/stone



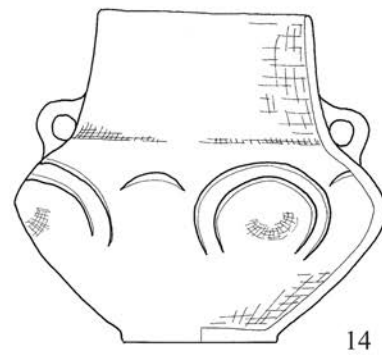
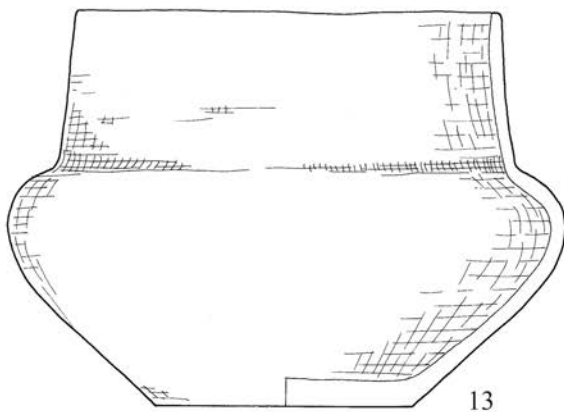
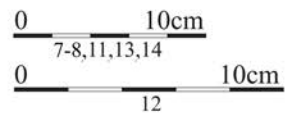
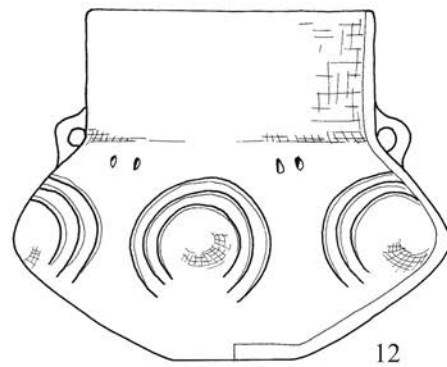
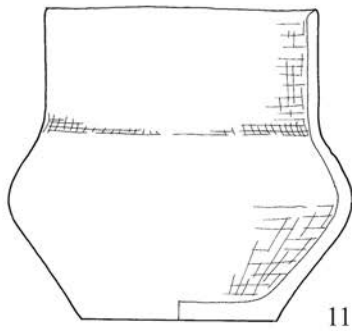
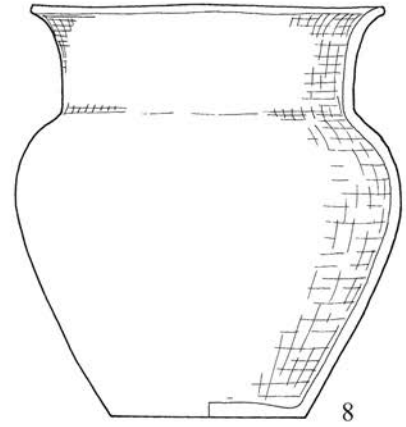
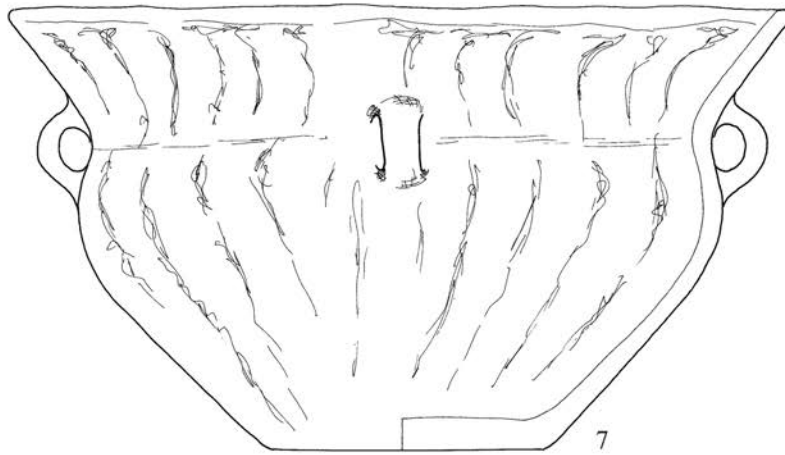
Tablica/Plate 811. Chrzanów stan. 4. Plany i inwentarze grobowe/grave plans and grave goods: grób/grave E166:

9-10 - brąz/bronze

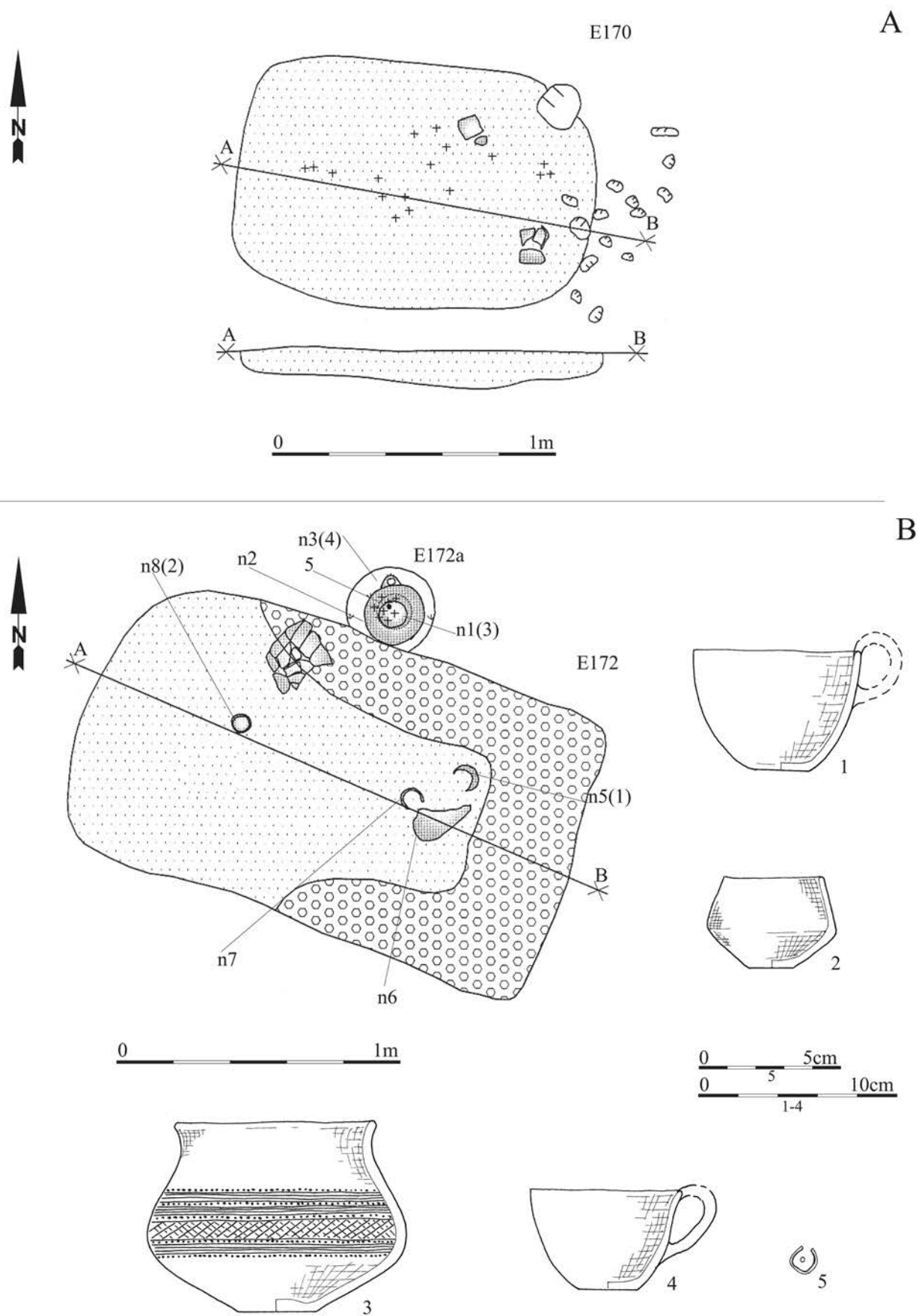


Tablica/Plate 812. Chrzanów stan. 4. Plany i inwentarze grobowe/grave plans and grave goods. A: grób/grave E166; B: grób/grave E171: 9-10 – glina/clay

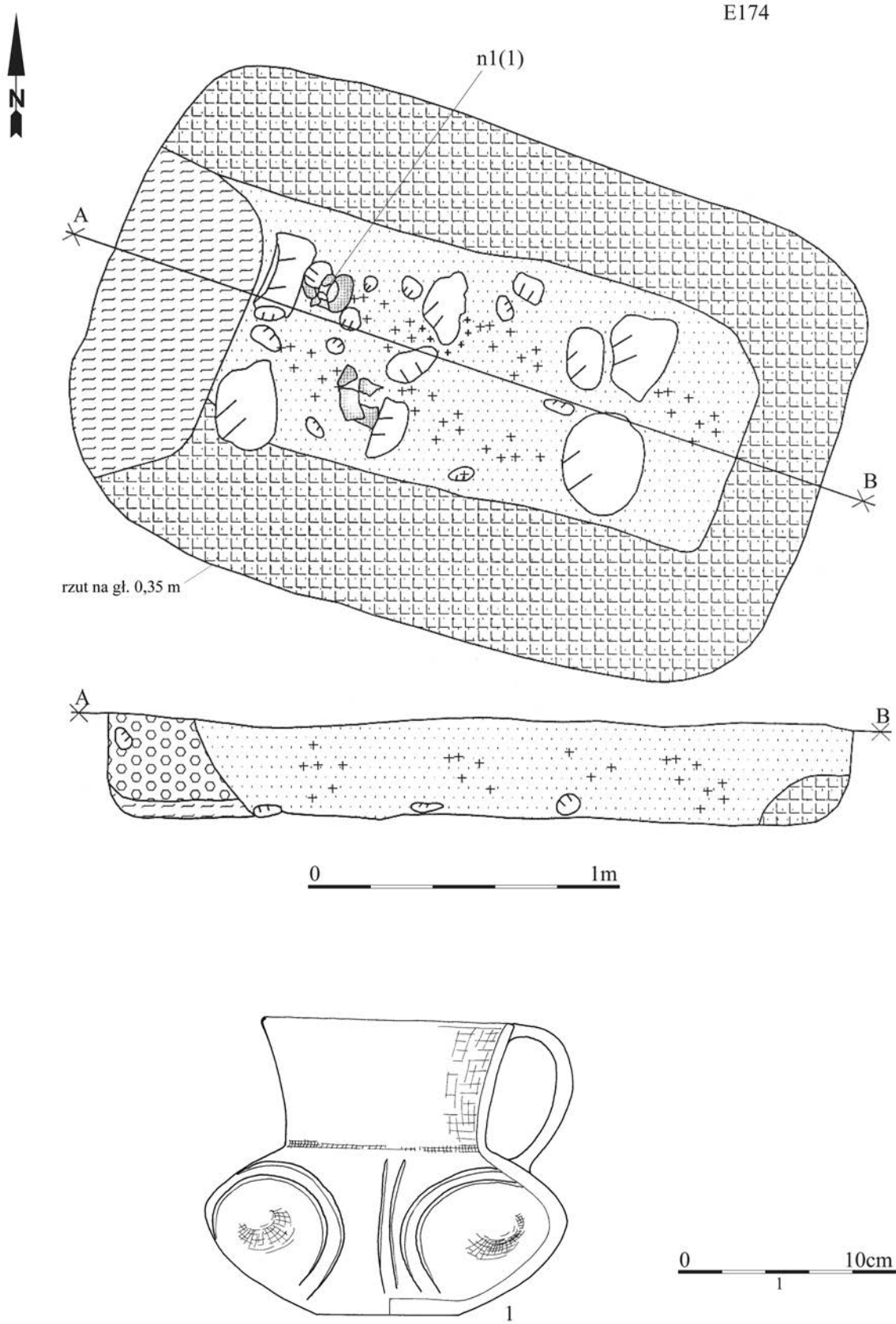
E171



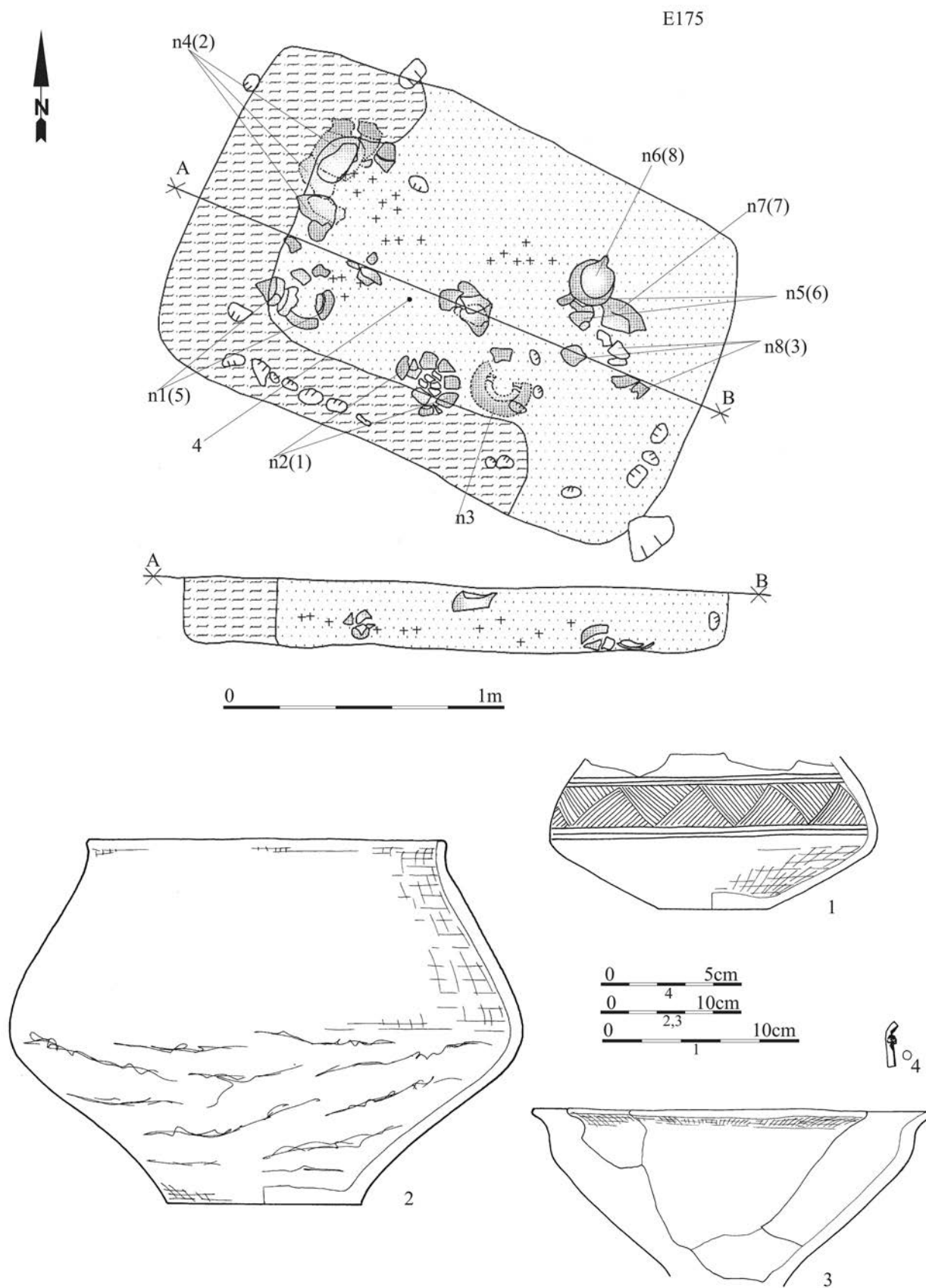
Tablica/Plate 813. Chrzanów stan. 4. Inwentarze grobowe/grave goods: grób/grave E171



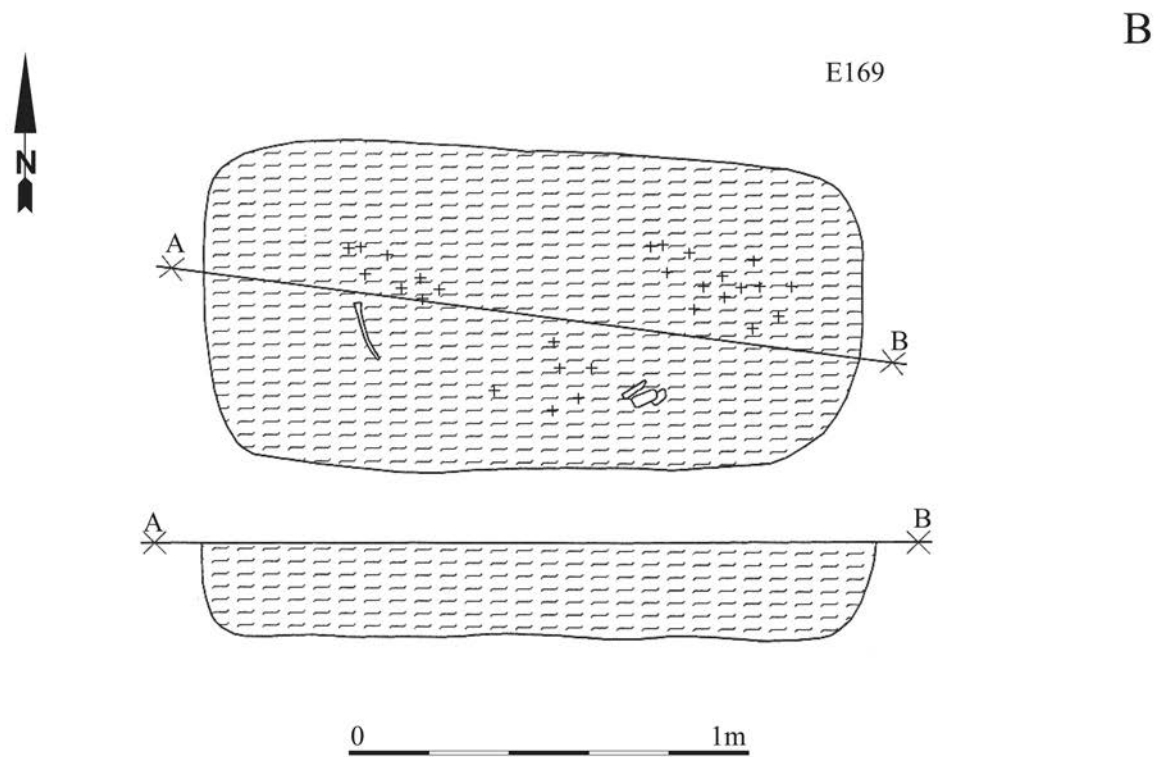
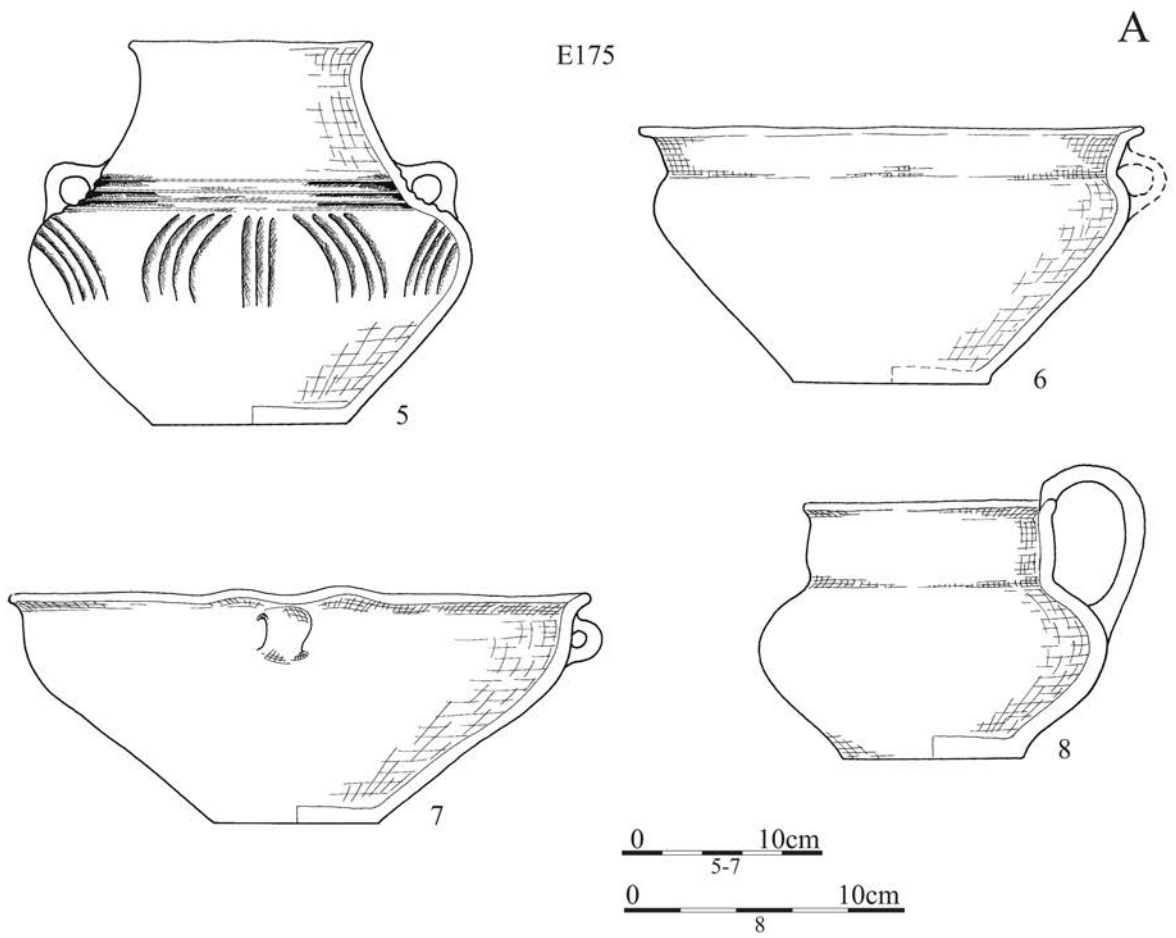
Tablica/Plate 814. Chrzanów stan. 4. Plany i inwentarze grobowe/grave plans and grave goods. A: grób/grave E170; B: grób/grave E172, grób/grave E172a: 5 – brąz/bronze



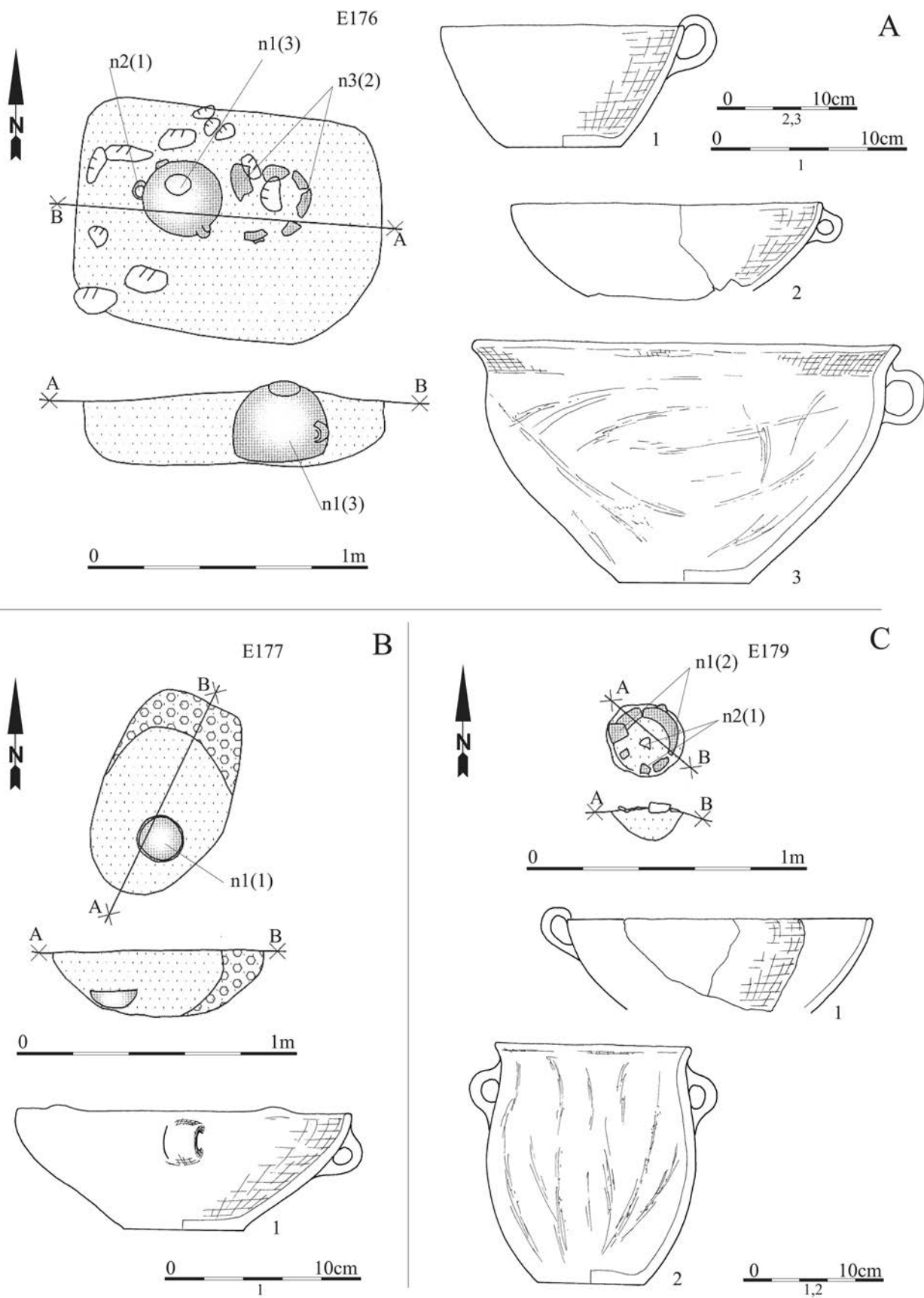
Tablica/Plate 815. Chrzanów stan. 4. Plany i inwentarze grobowe/grave plans and grave goods: grób/grave E174



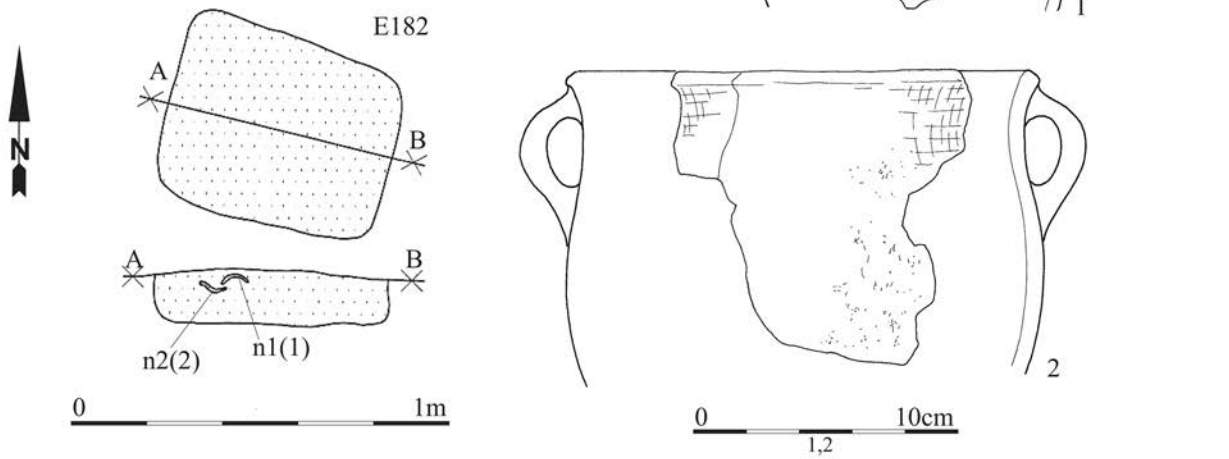
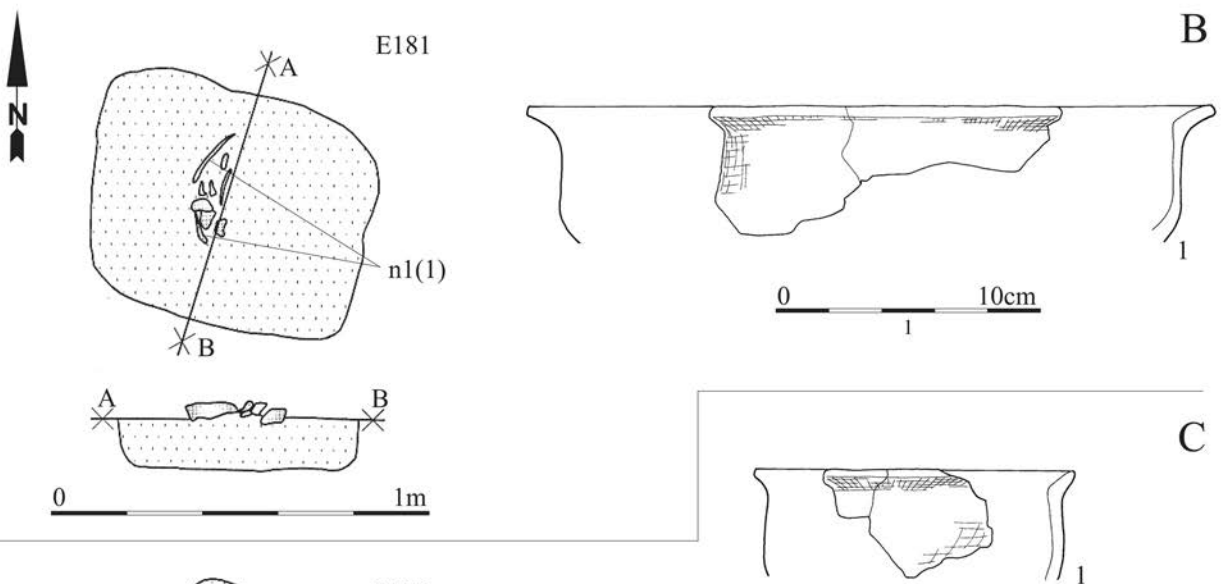
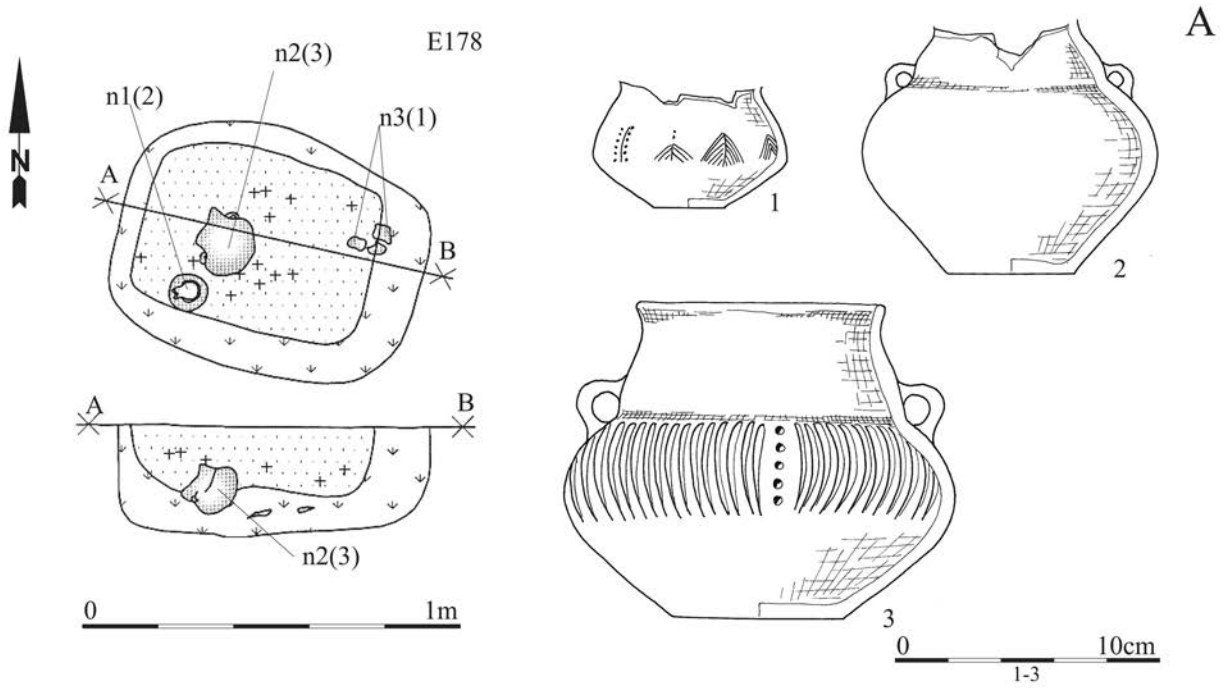
Tablica/Plate 816. Chrzanów stan. 4. Plany i inwentarze grobowe/grave plans and grave goods: grób/grave E175:
4 - brąz/bronze



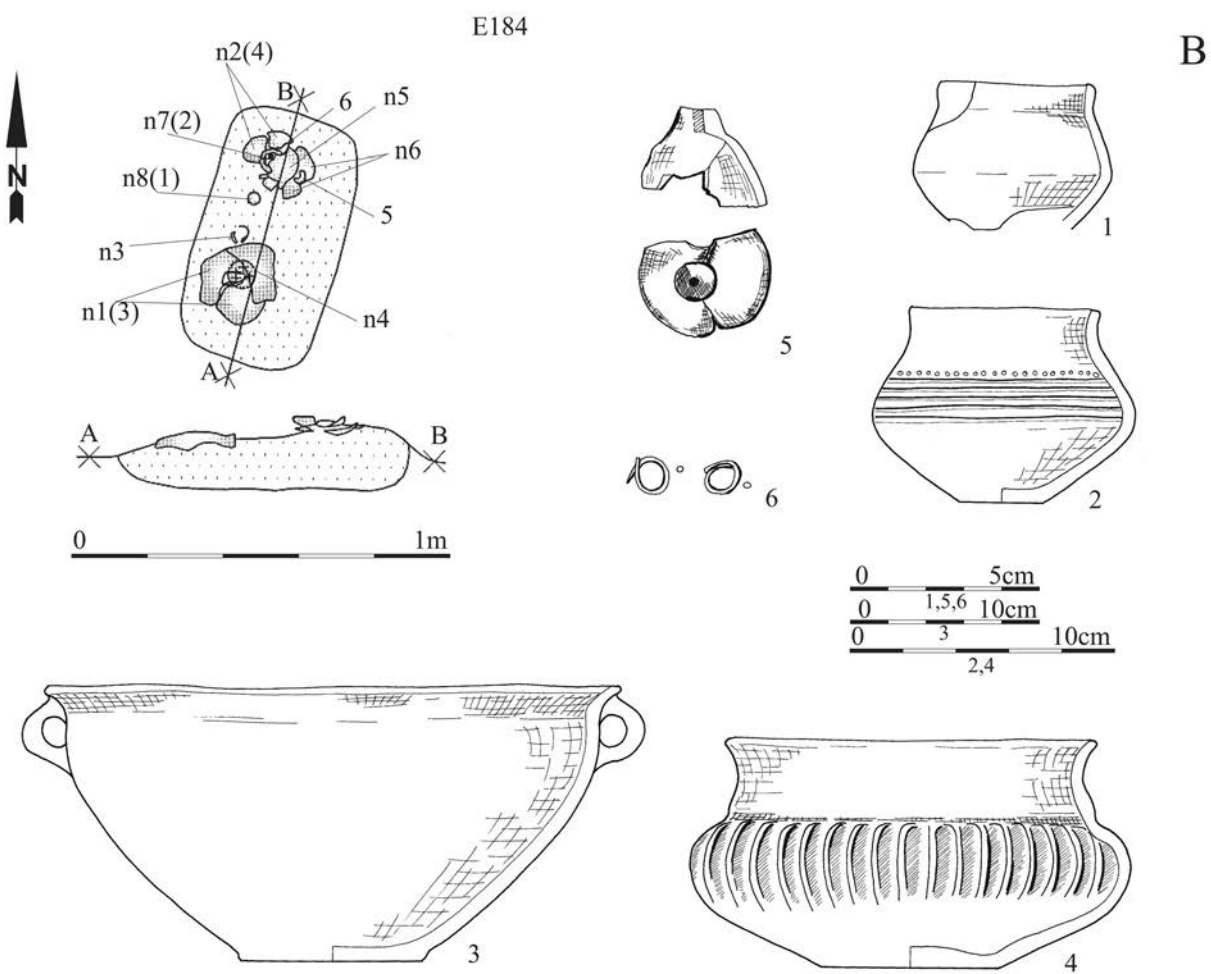
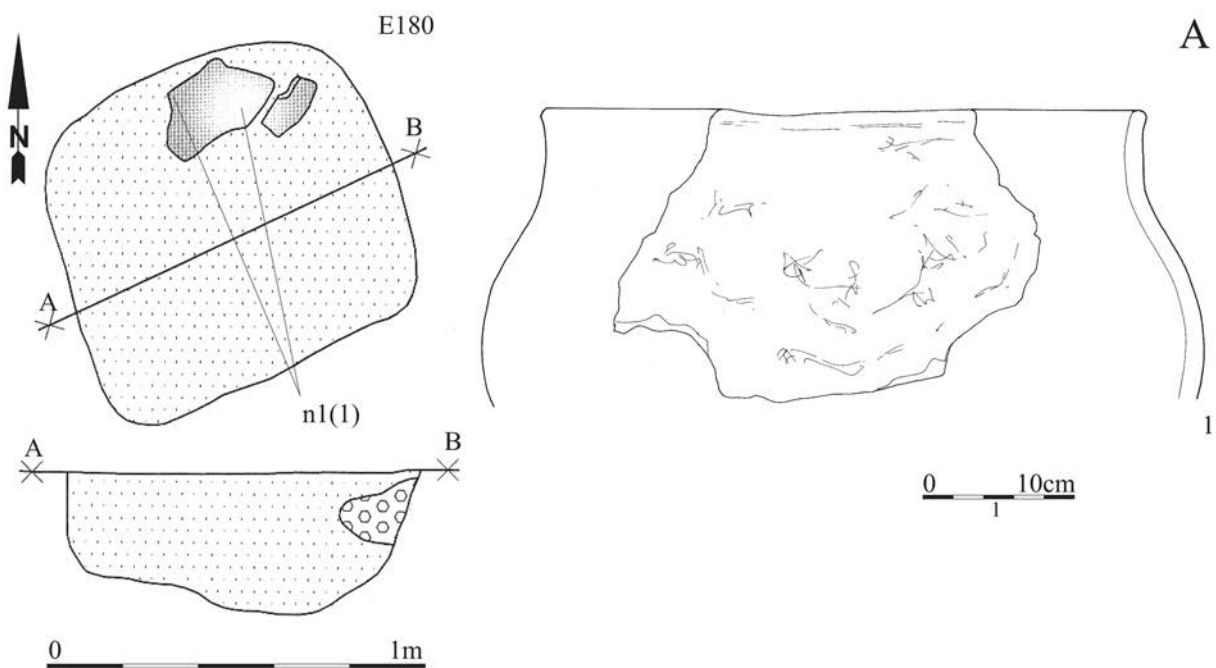
Tablica/Plate 817. Chrzanów stan. 4. Plany i inwentarze grobowe/grave plans and grave goods. A: grób/grave E169; B: grób/grave E175



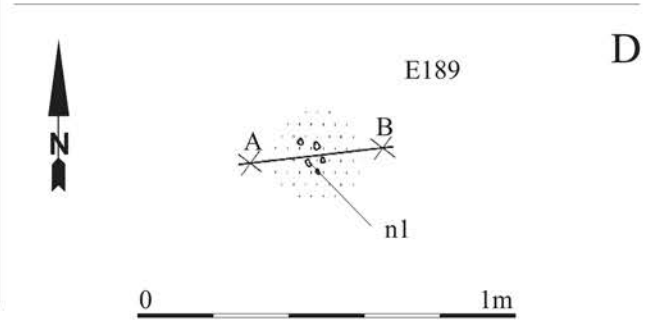
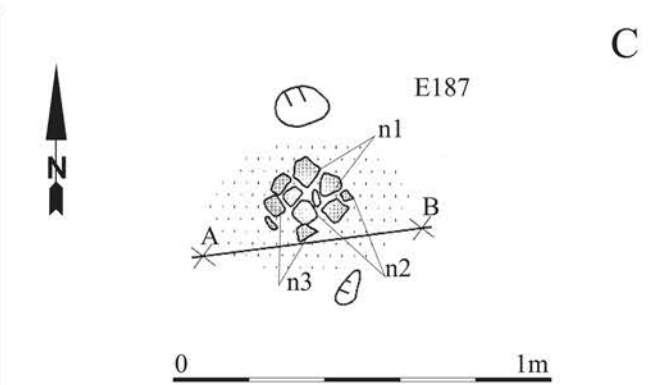
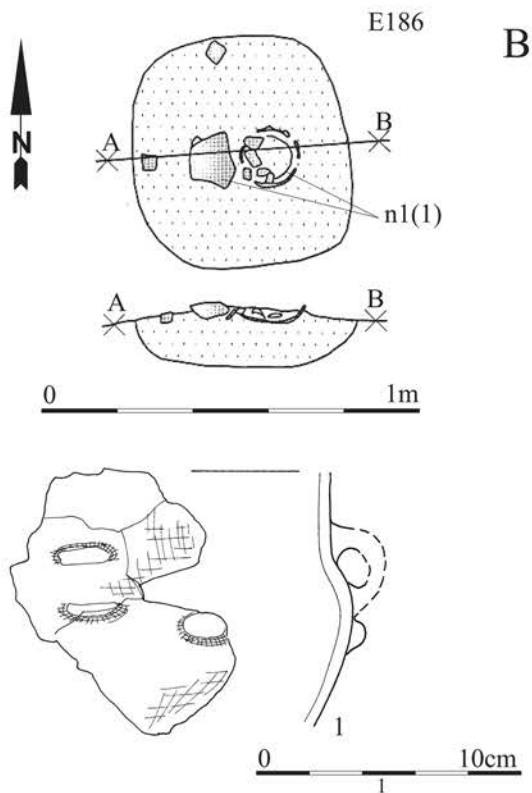
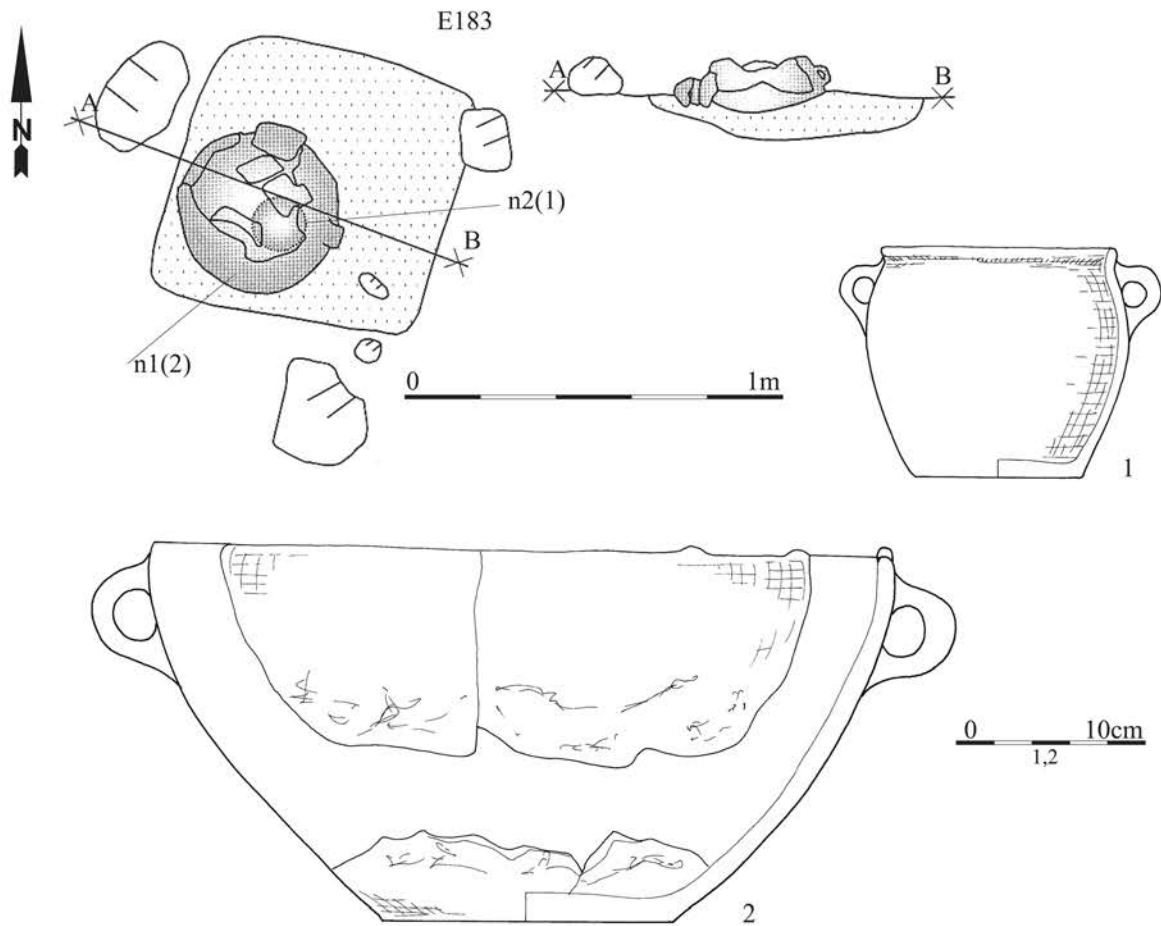
Tablica/Plate 818. Chrzanów stan. 4. Plany i inwentarze/plans and inventory. A: grób/grave E176; B: obiekt/object E177; C: grób/grave E179



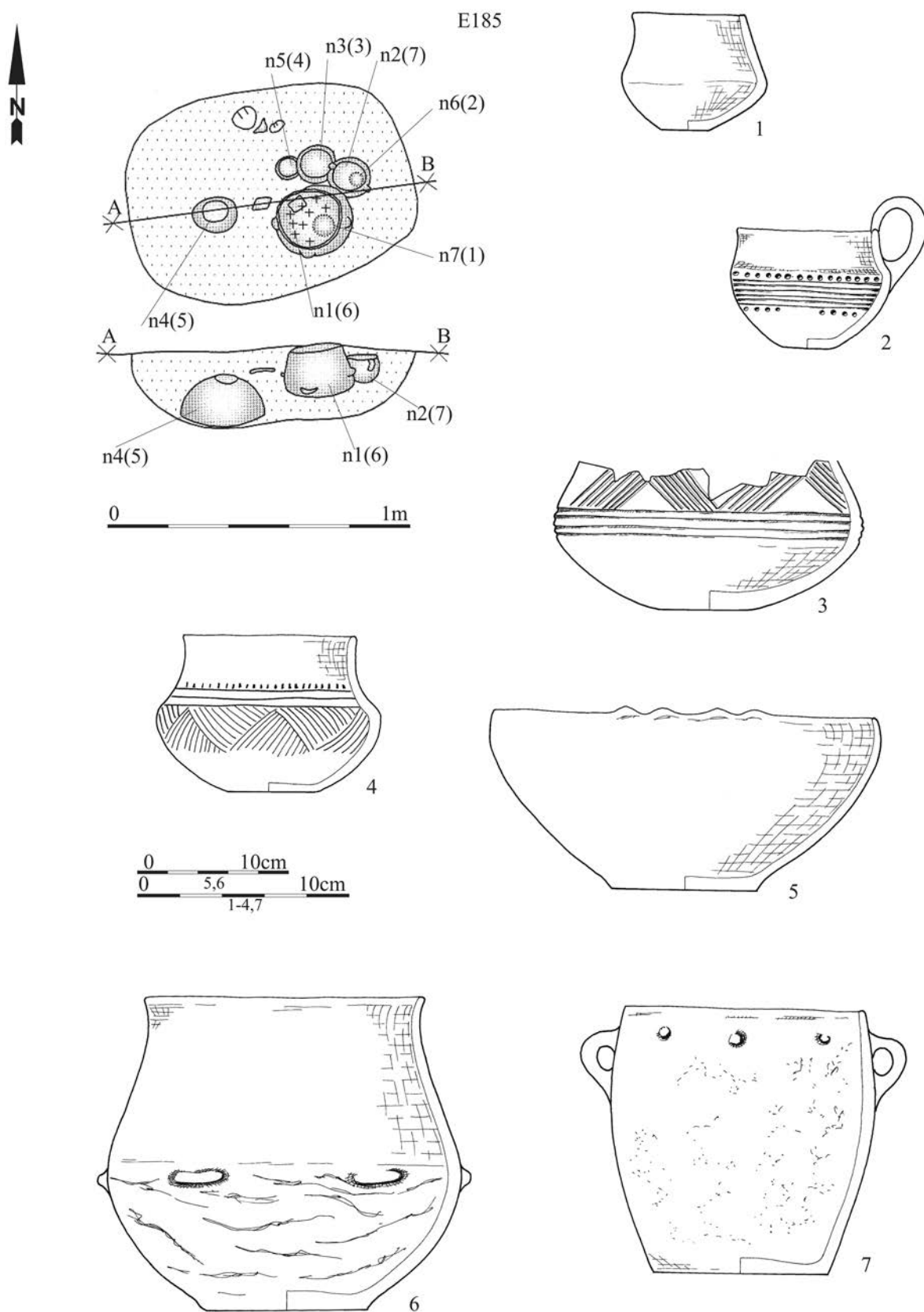
Tablica/Plate 819. Chrzanów stan. 4. Plany i inwentarze/plans and inventory. A: grób/grave E178; B: obiekt/object E181; C: grób/grave E182



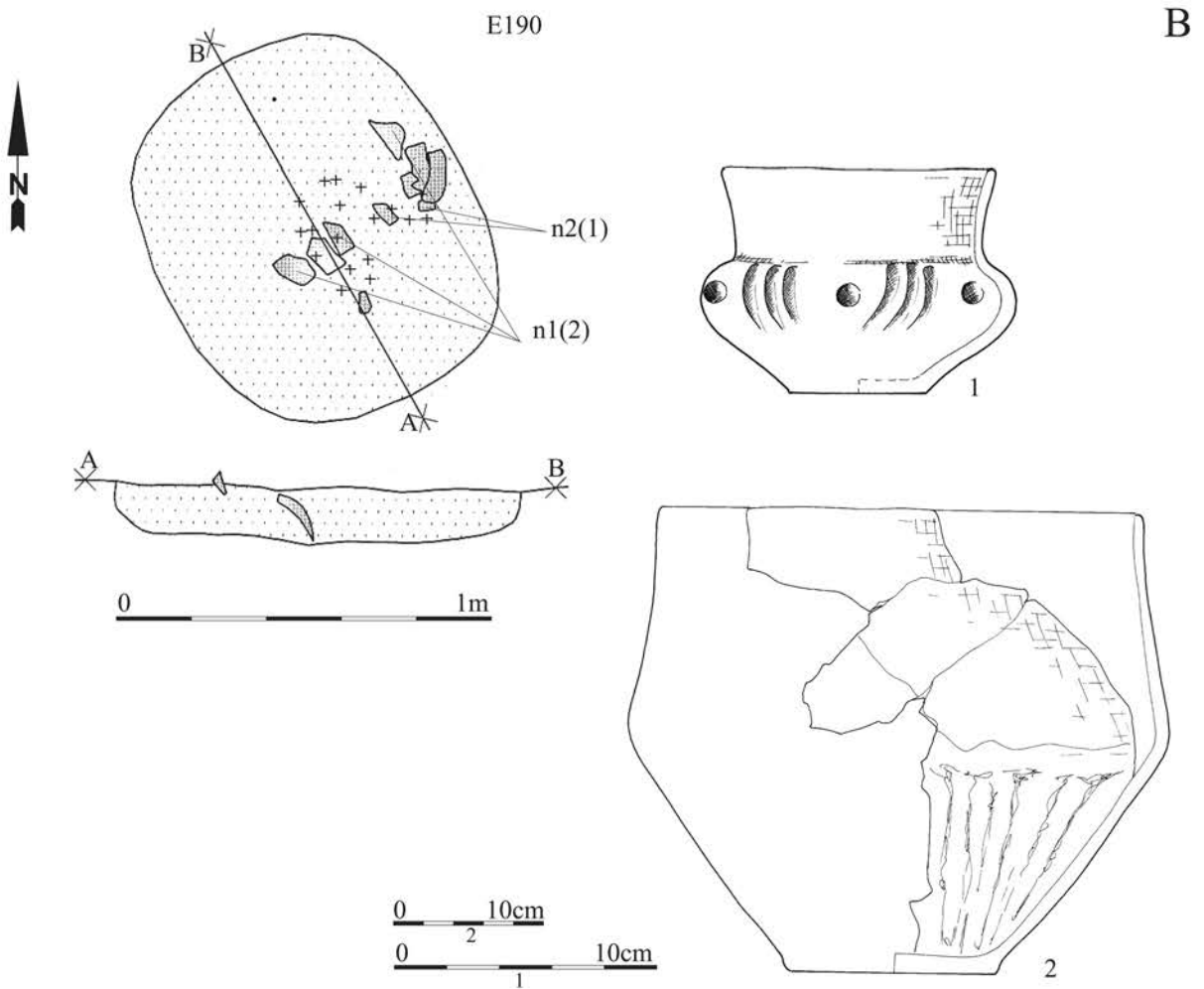
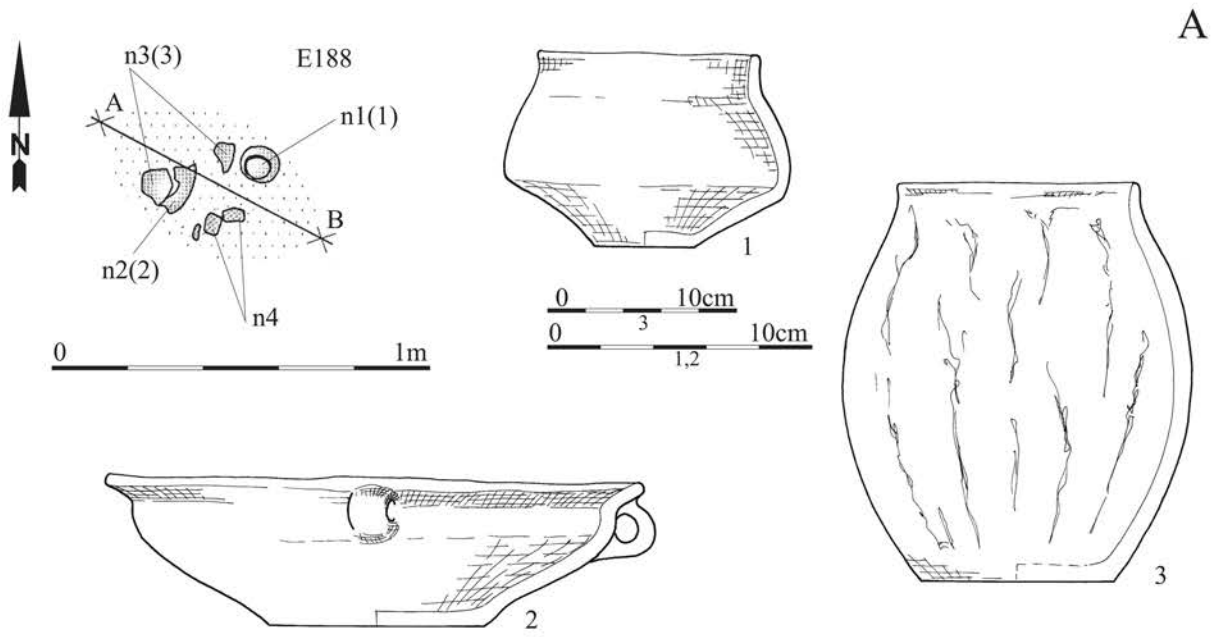
Tablica/Plate 820. Chrzanów stan. 4. Plany i inwentarze grobowe/grave plans and grave goods. A: grób/grave E180; B: grób/grave E184: 5 – glina/clay, 6 – brąz/bronze



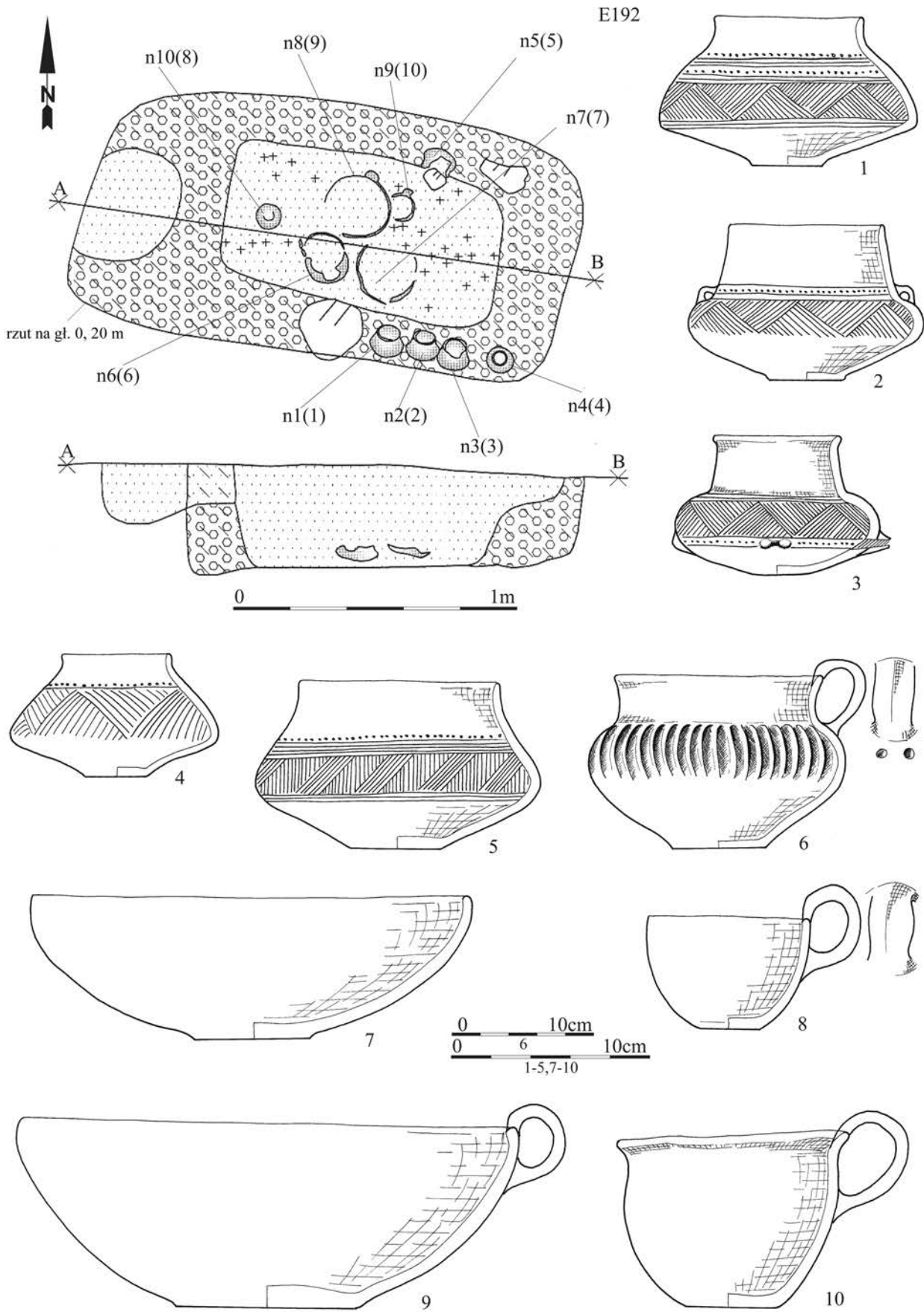
Tablica/Plate 821. Chrzanów stan. 4. Plany i inwentarze/plans and inventory. A: grób/grave E183; B: obiekt/object E186; C: obiekt/object E187; D: obiekt/object E189



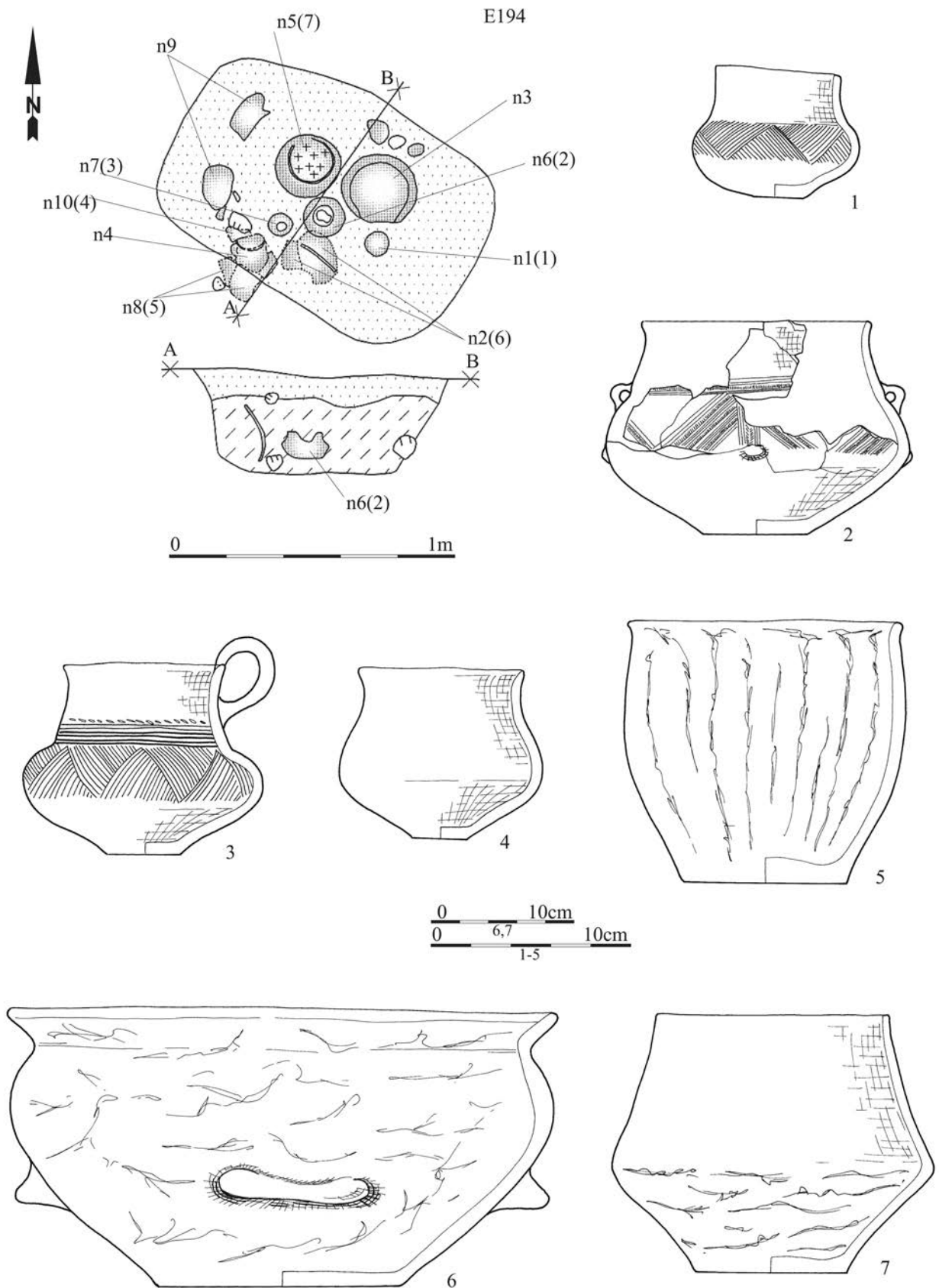
Tablica/Plate 822. Chrzanów stan. 4. Plany i inwentarze grobowe/grave plans and grave goods: grób/grave E185



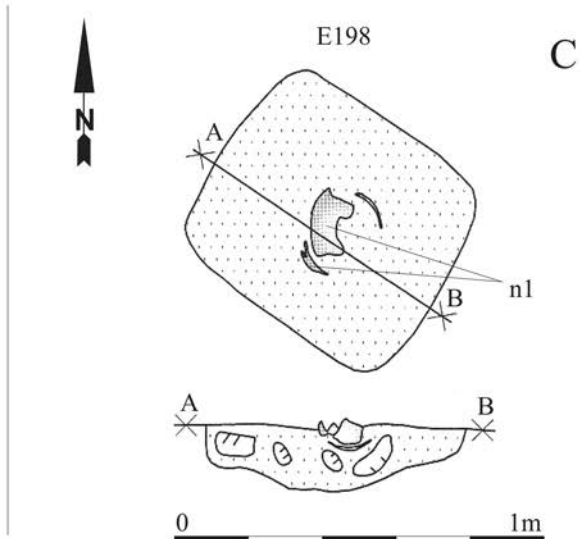
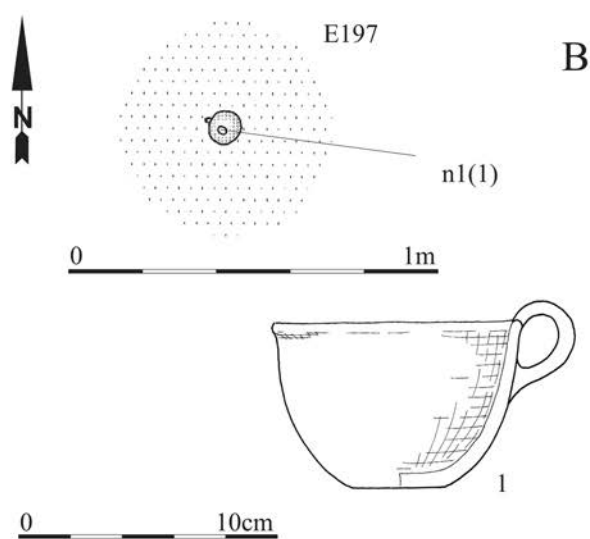
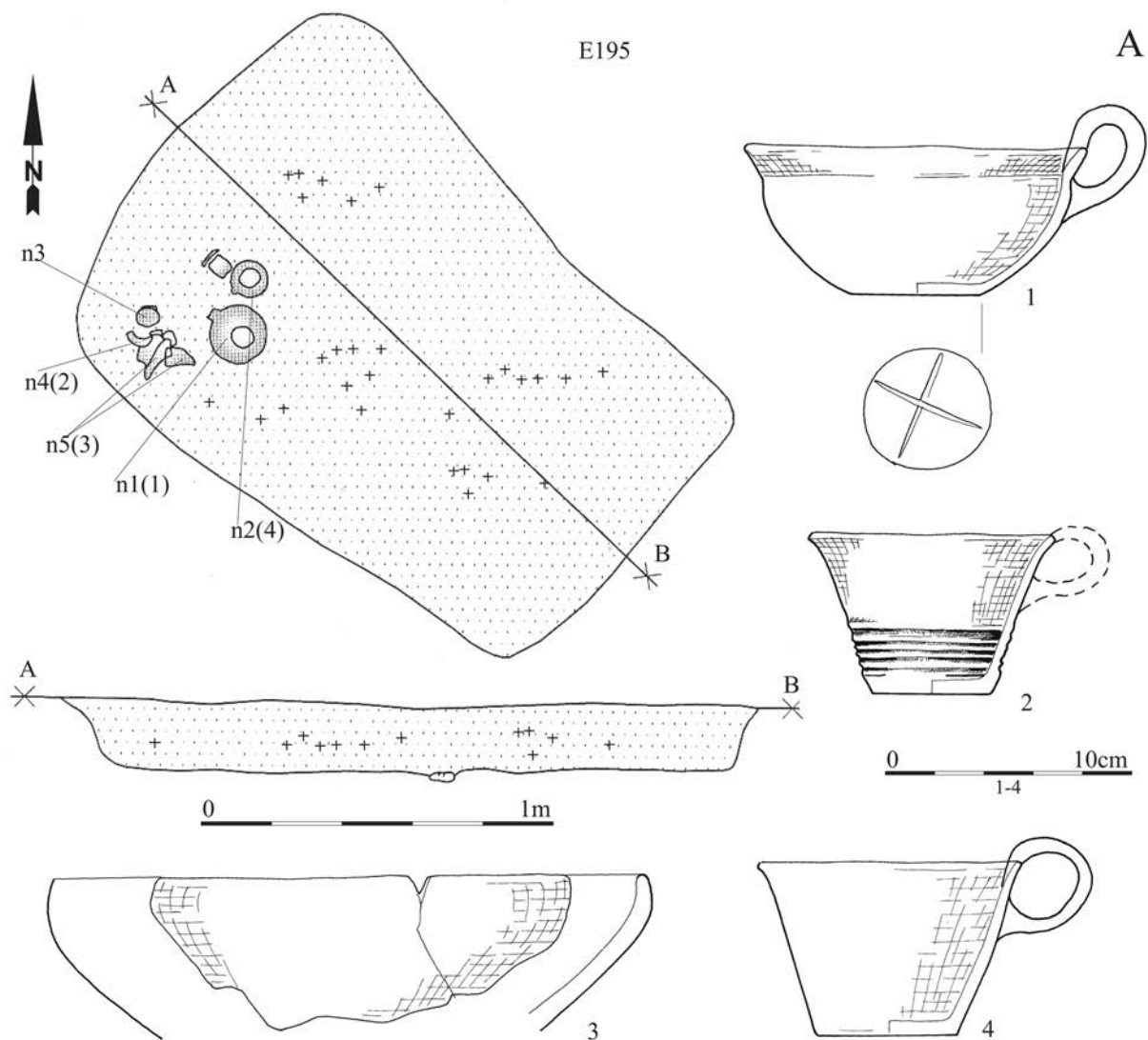
Tablica/Plate 823. Chrzanów stan. 4. Plany i inwentarze/plans and inventory. A: obiekt/object E188; B: grób/grave E190



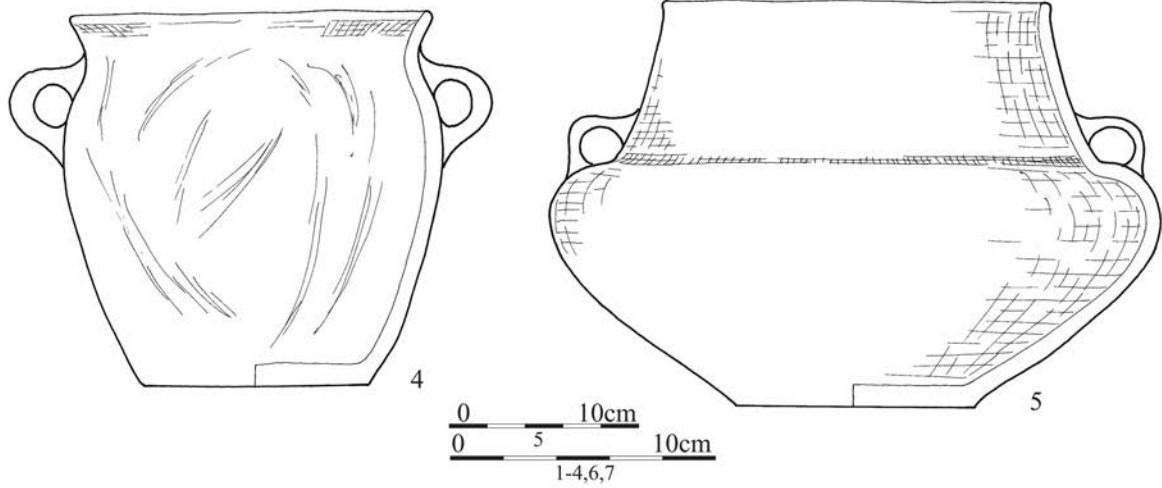
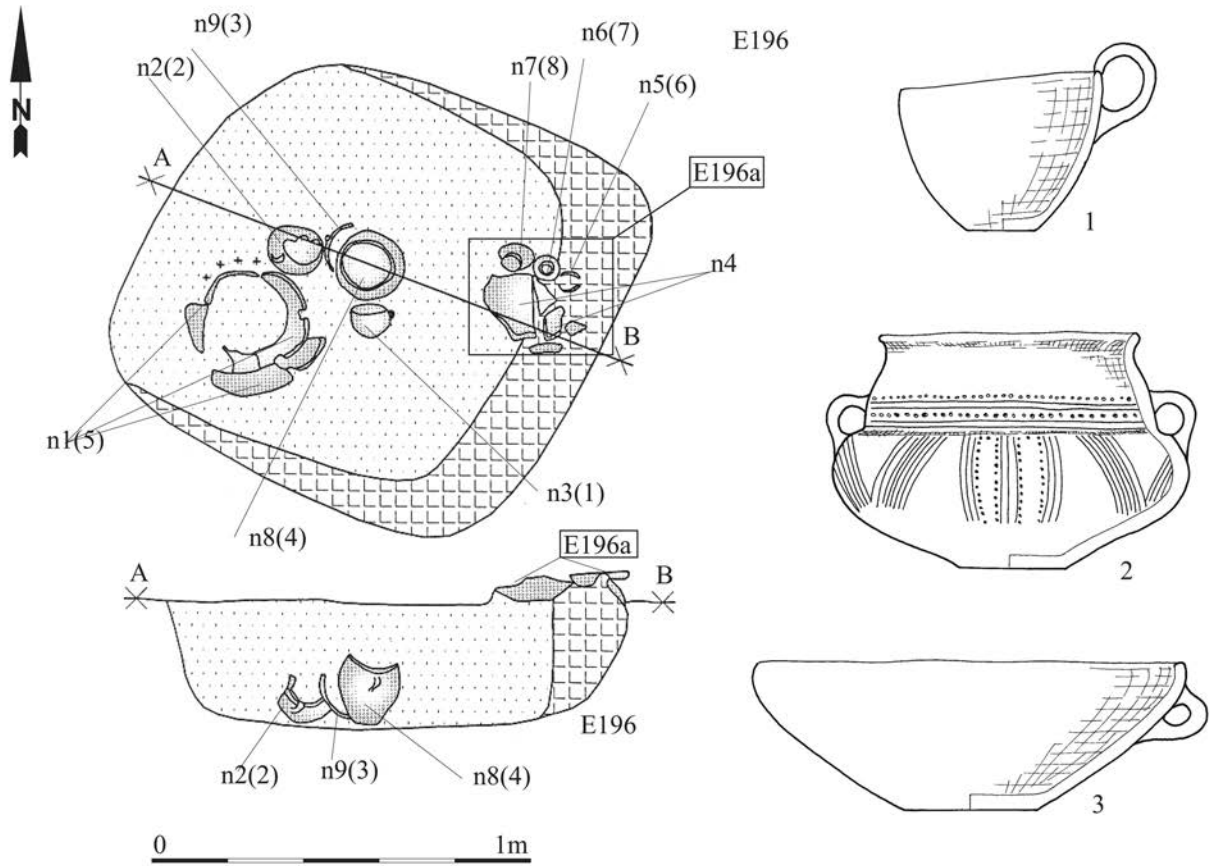
Tablica/Plate 824. Chrzanów stan. 4. Plany i inwentarze grobowe/grave plans and grave goods: grób/grave E192



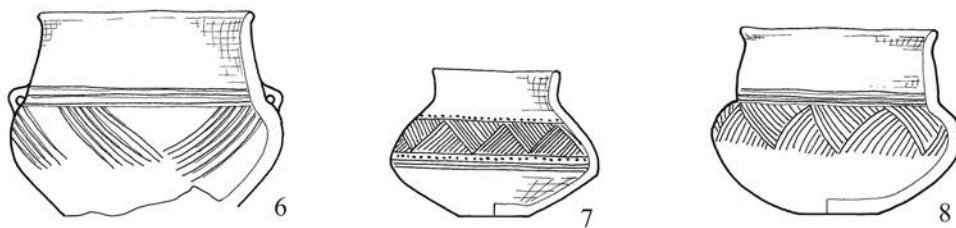
Tablica/Plate 825. Chrzanów stan. 4. Plany i inwentarze grobowe/grave plans and grave goods: grób/grave E194



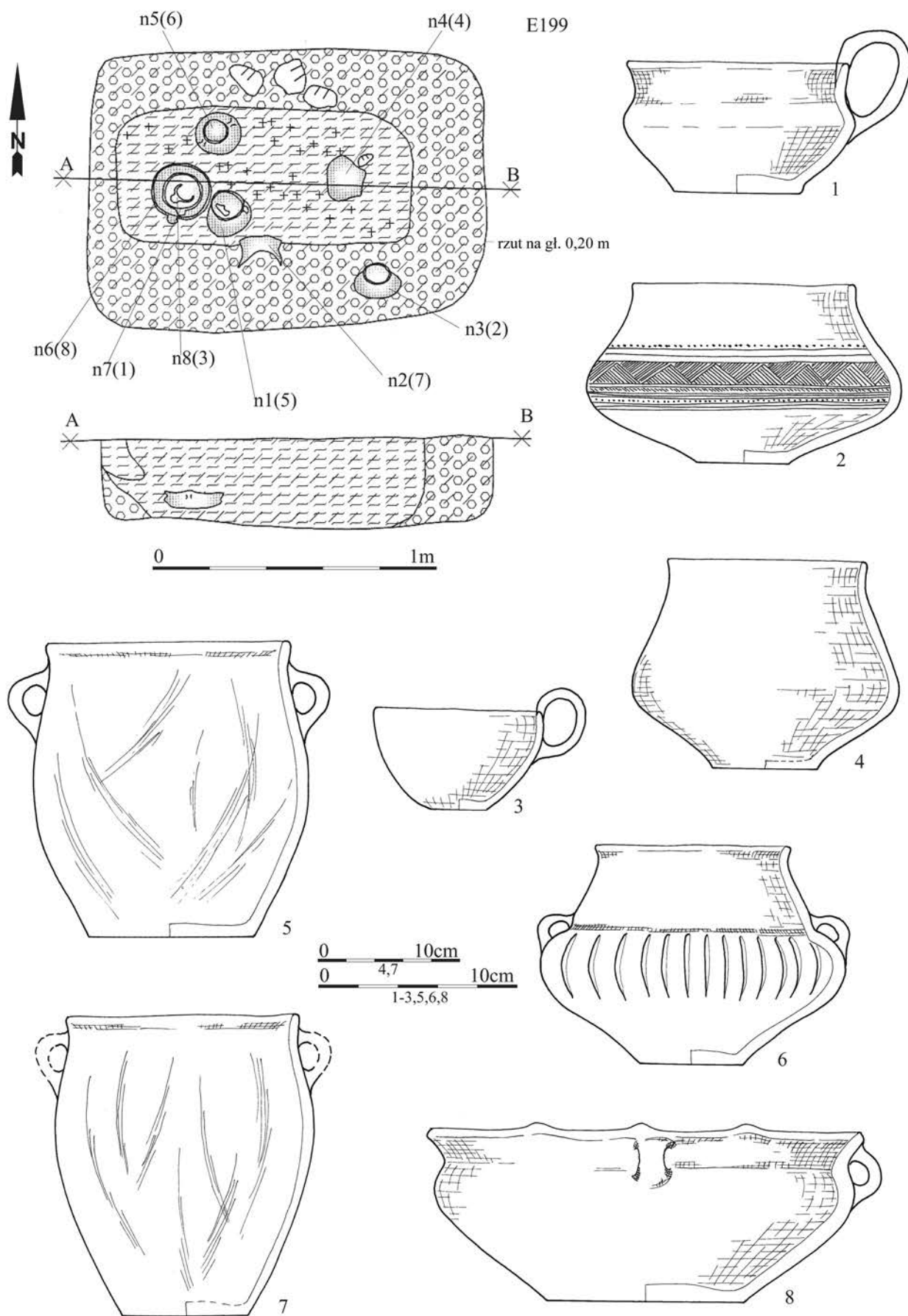
Tablica/Plate 826. Chrzanów stan. 4. Plany i inwentarze/plans and inventory. A: grób/grave E192; B: obiekt/object E197; C: obiekt/object E198



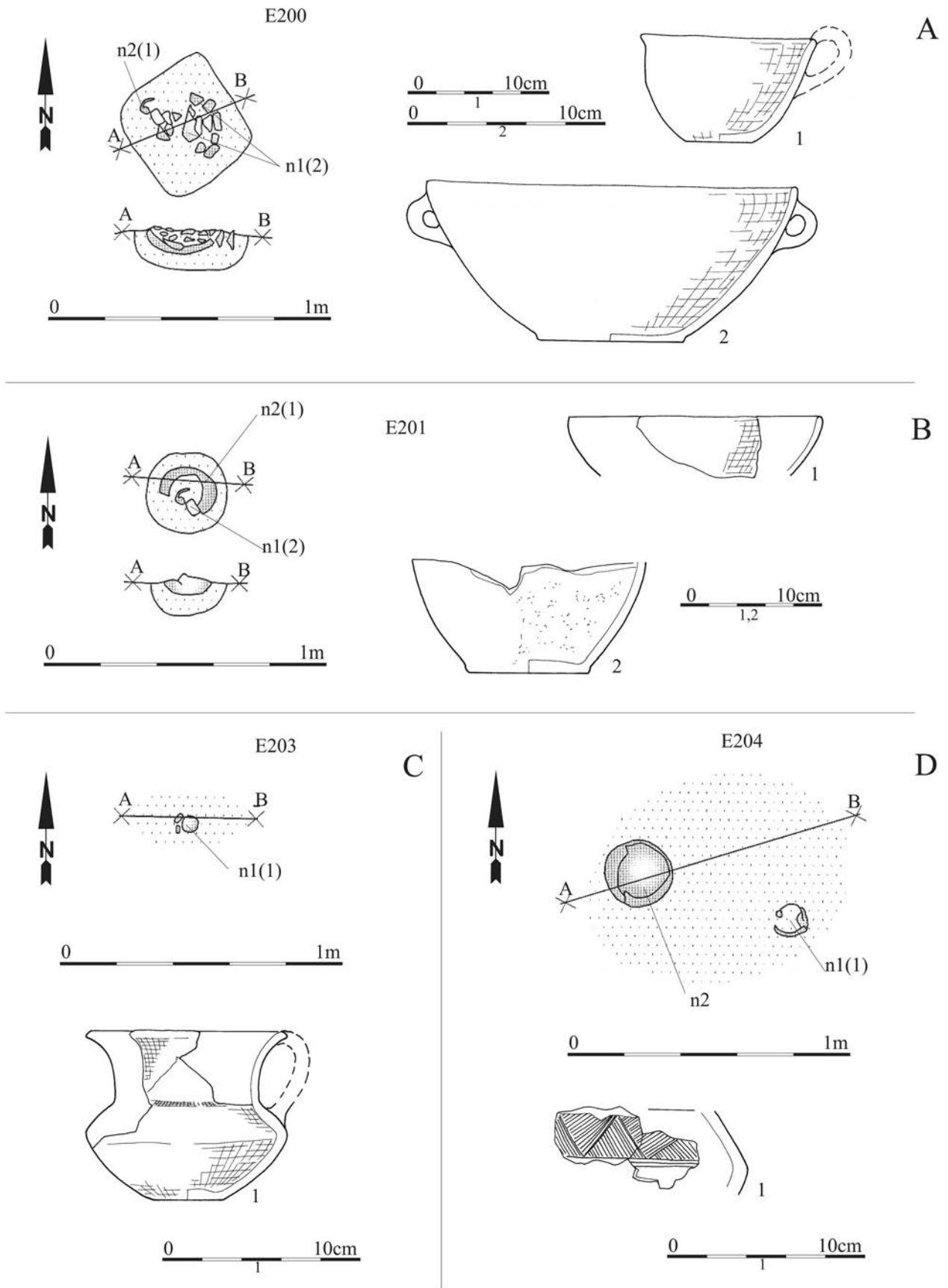
E196a



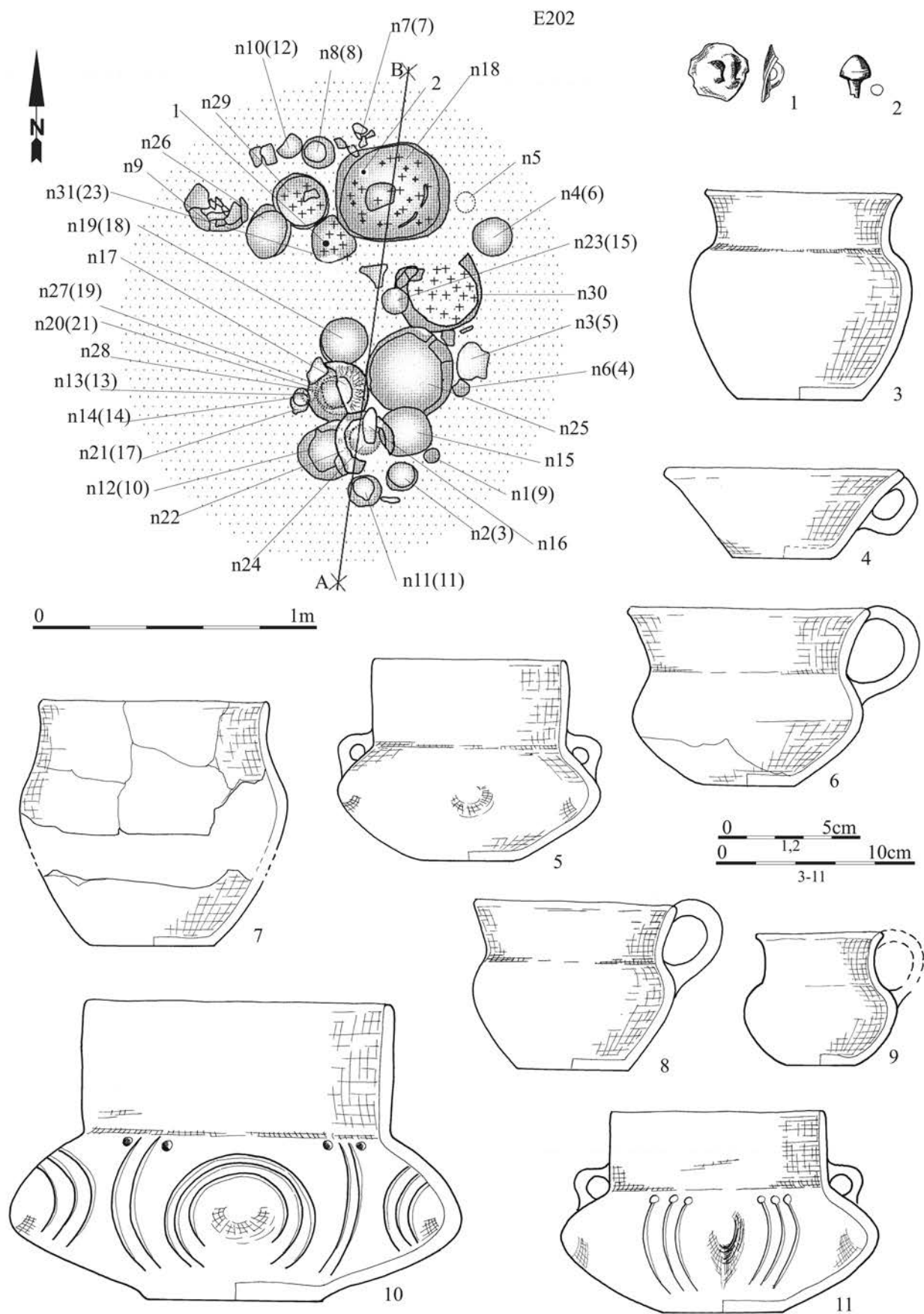
Tablica/Plate 827. Chrzanów stan. 4. Plany i inwentarze/plans and inventory: grób/grave E196, obiekt/object E196a



Tablica/Plate 828. Chrzanów stan. 4. Plany i inwentarze grobowe/grave plans and grave goods: grób/grave E199



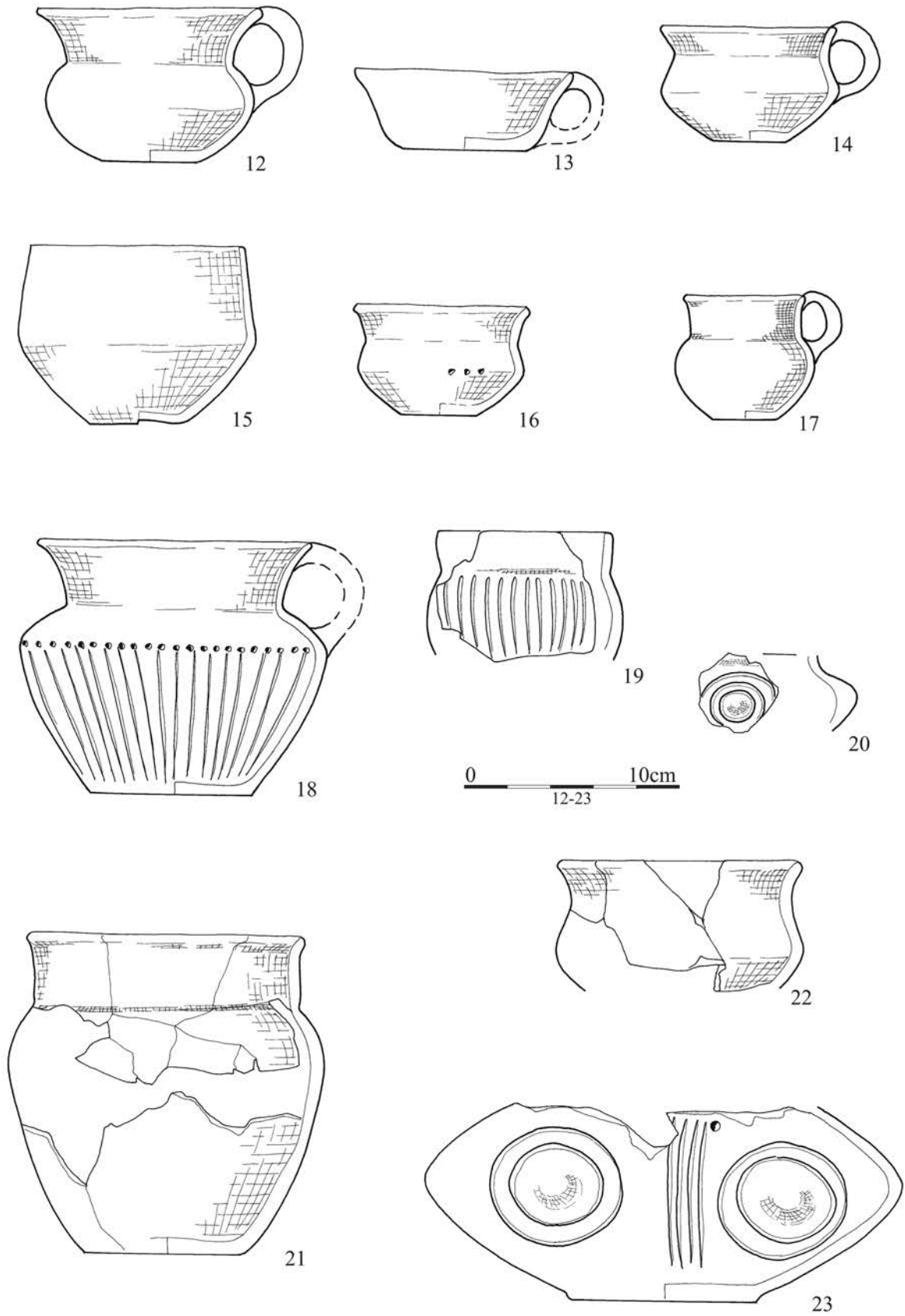
Tablica/Plate 829. Chrzanów stan. 4. Plany i inwentarze/plans and inventory. A: obiekt/object E200; B: obiekt/object E201; C: obiekt/object E203; D: obiekt/object E204



Tablica/Plate 830. Chrzanów stan. 4. Plany i inwentarze grobowe/grave plans and grave goods: grób/grave E202:

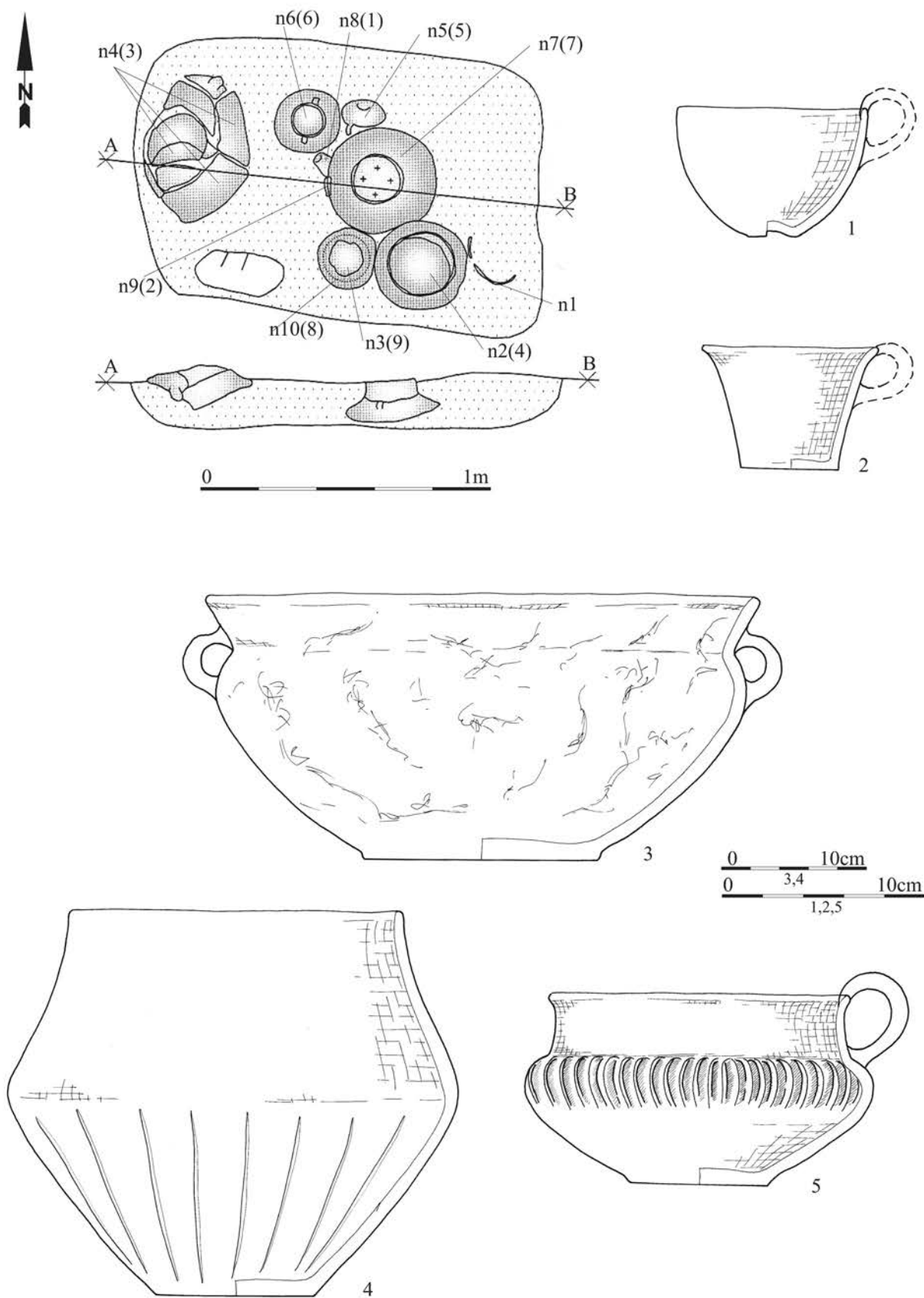
1-2 - brąz/bronze

E202



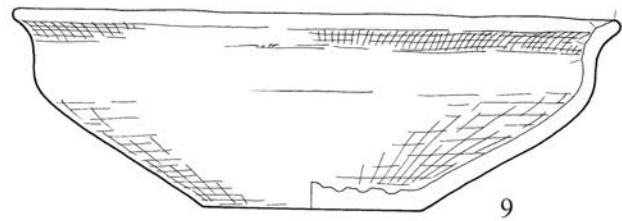
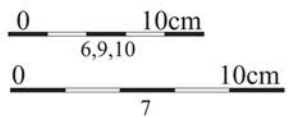
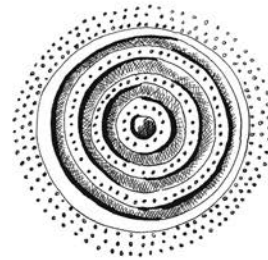
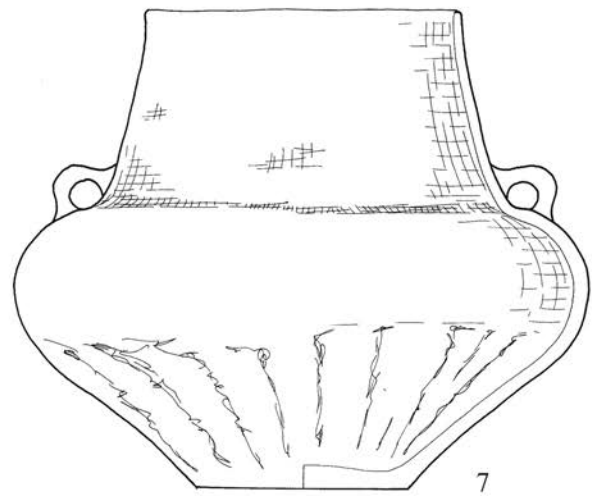
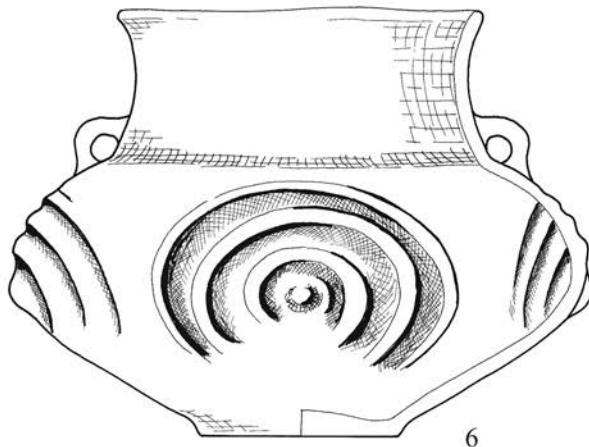
Tablica/Plate 831. Chrzanów stan. 4. Inwentarze grobowe/grave goods: grób/grave E202

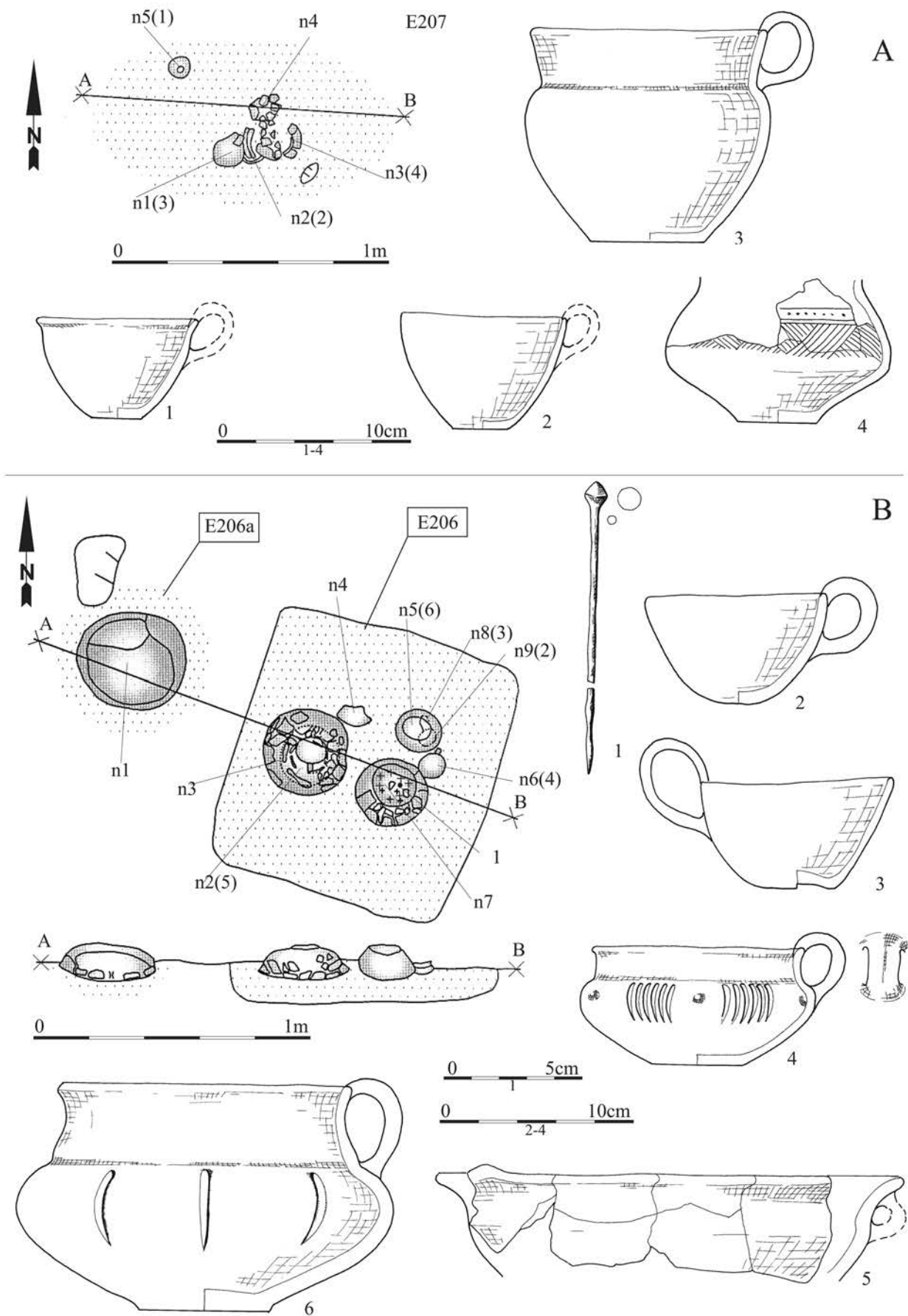
E205



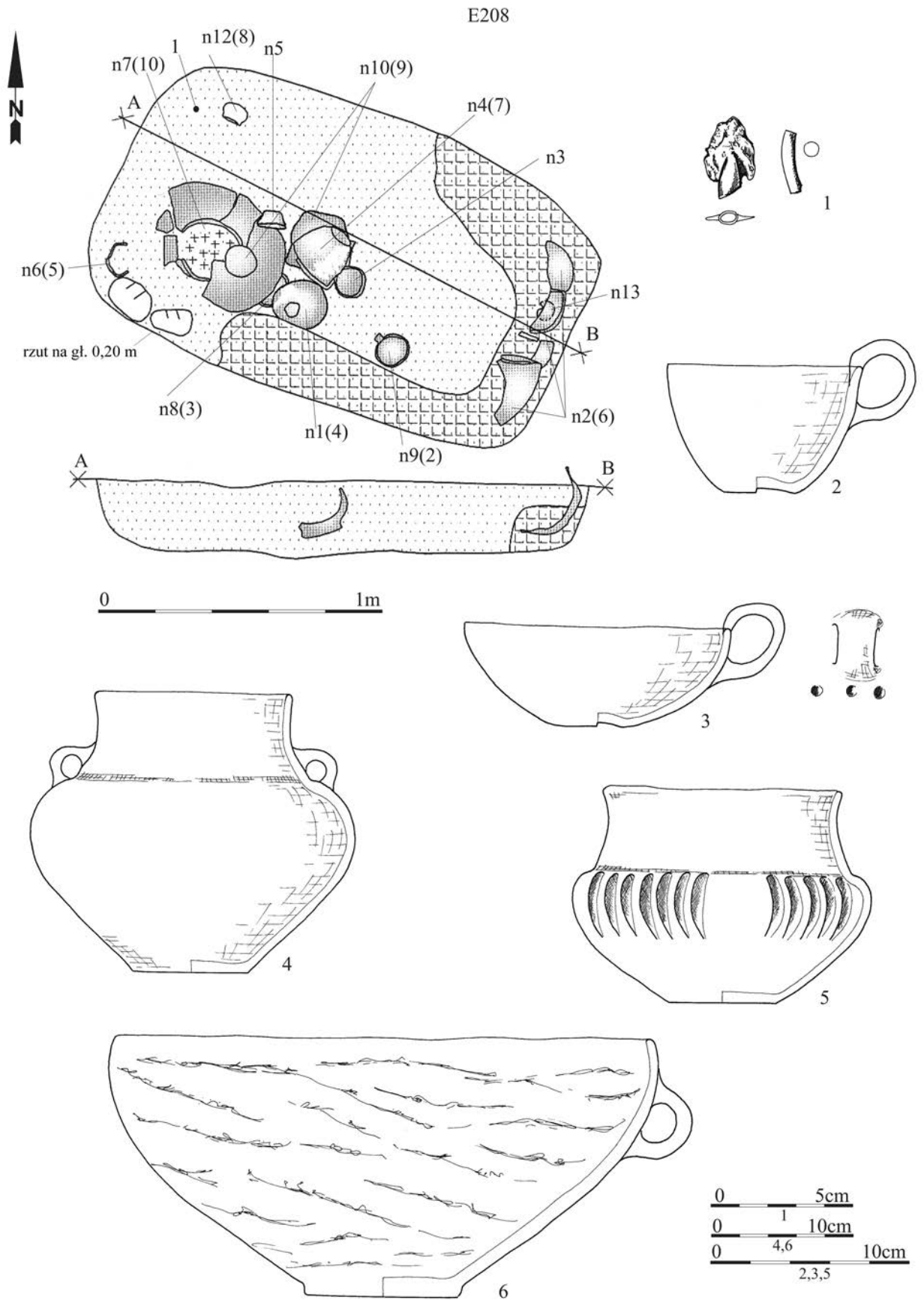
Tablica/Plate 832. Chrzanów stan. 4. Plany i inwentarze grobowe/grave plans and grave goods: grób/grave E205

E205



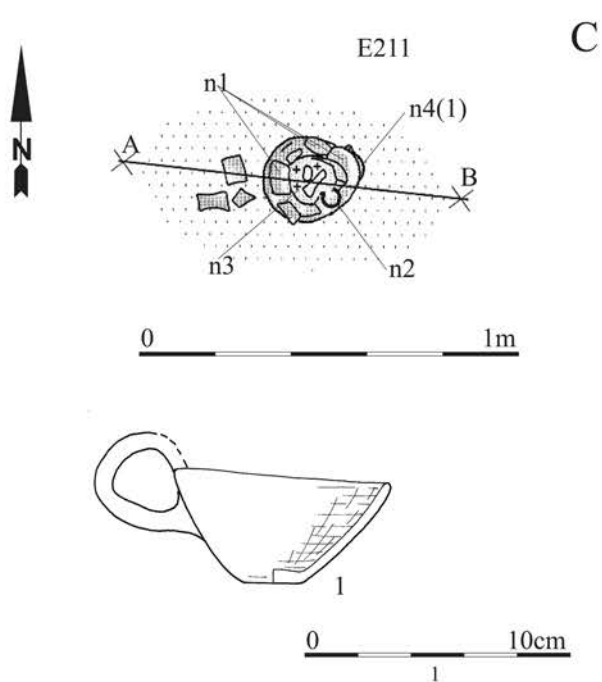
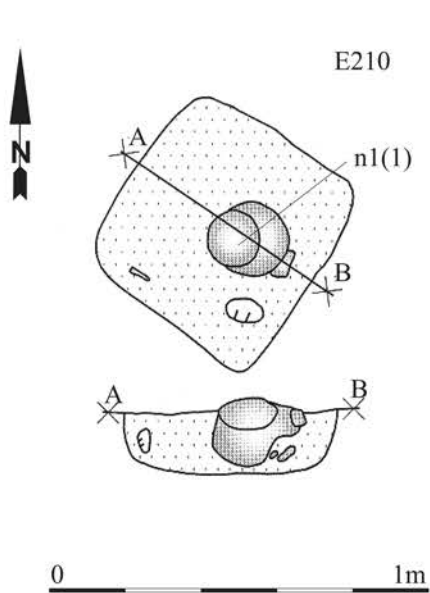
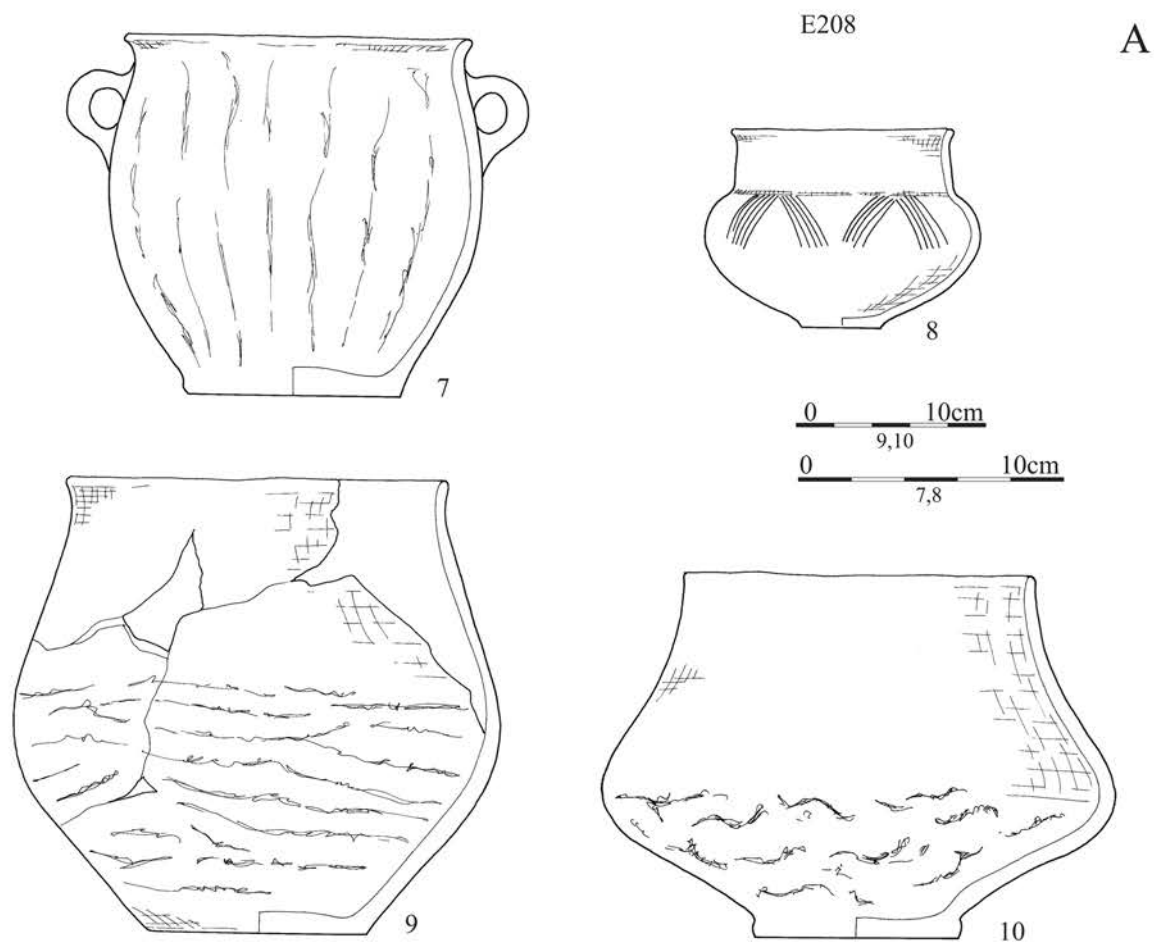


Tablica/Plate 834. Chrzanów stan. 4. Plany i inwentarze/plans and inventory. A: obiekt/object E207; B: grób/grave 206: 1 – brąz/bronze, obiekt/object E206a

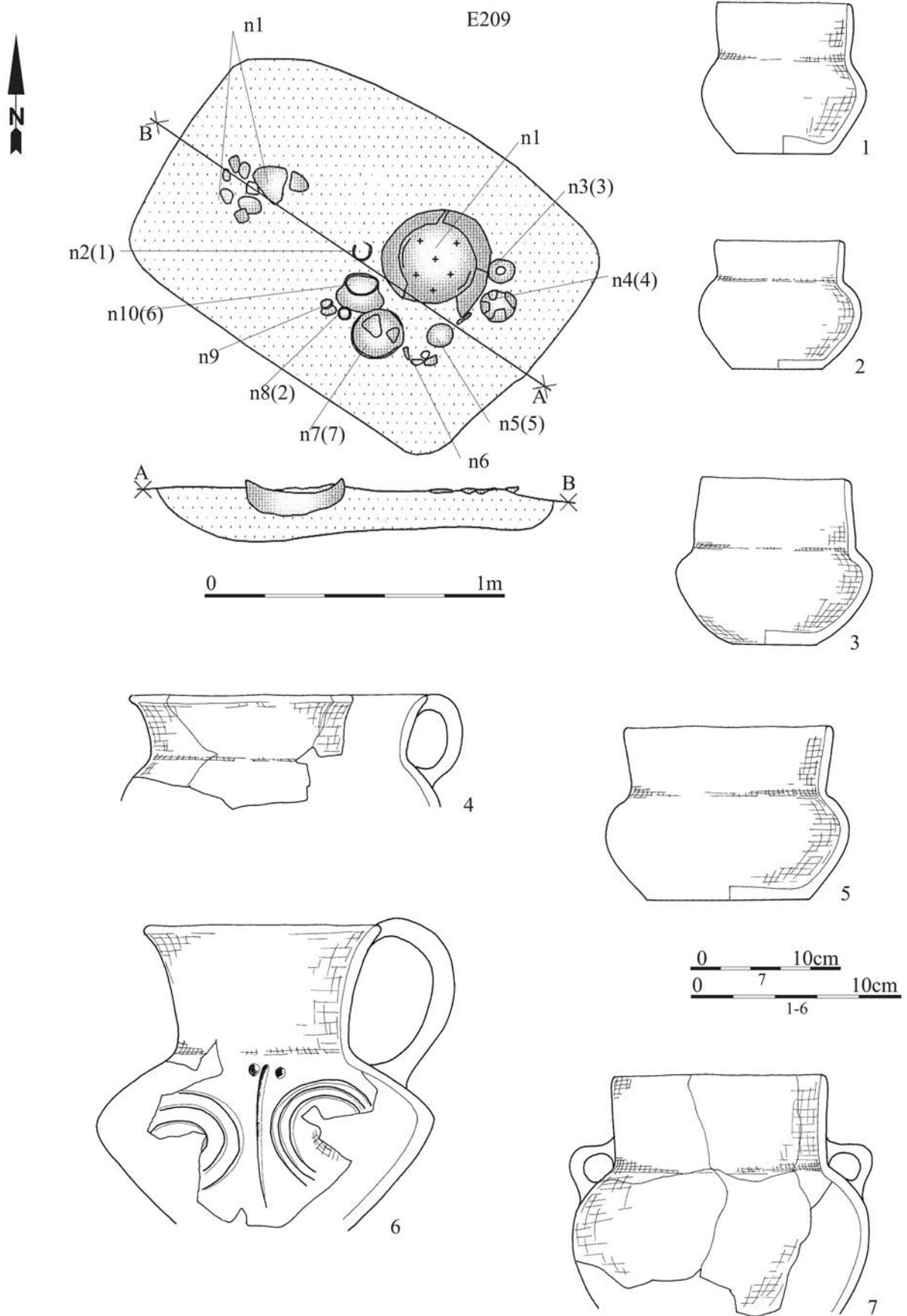


Tablica/Plate 835. Chrzanów stan. 4. Plany i inwentarze grobowe/grave plans and grave goods: grób/grave E208:

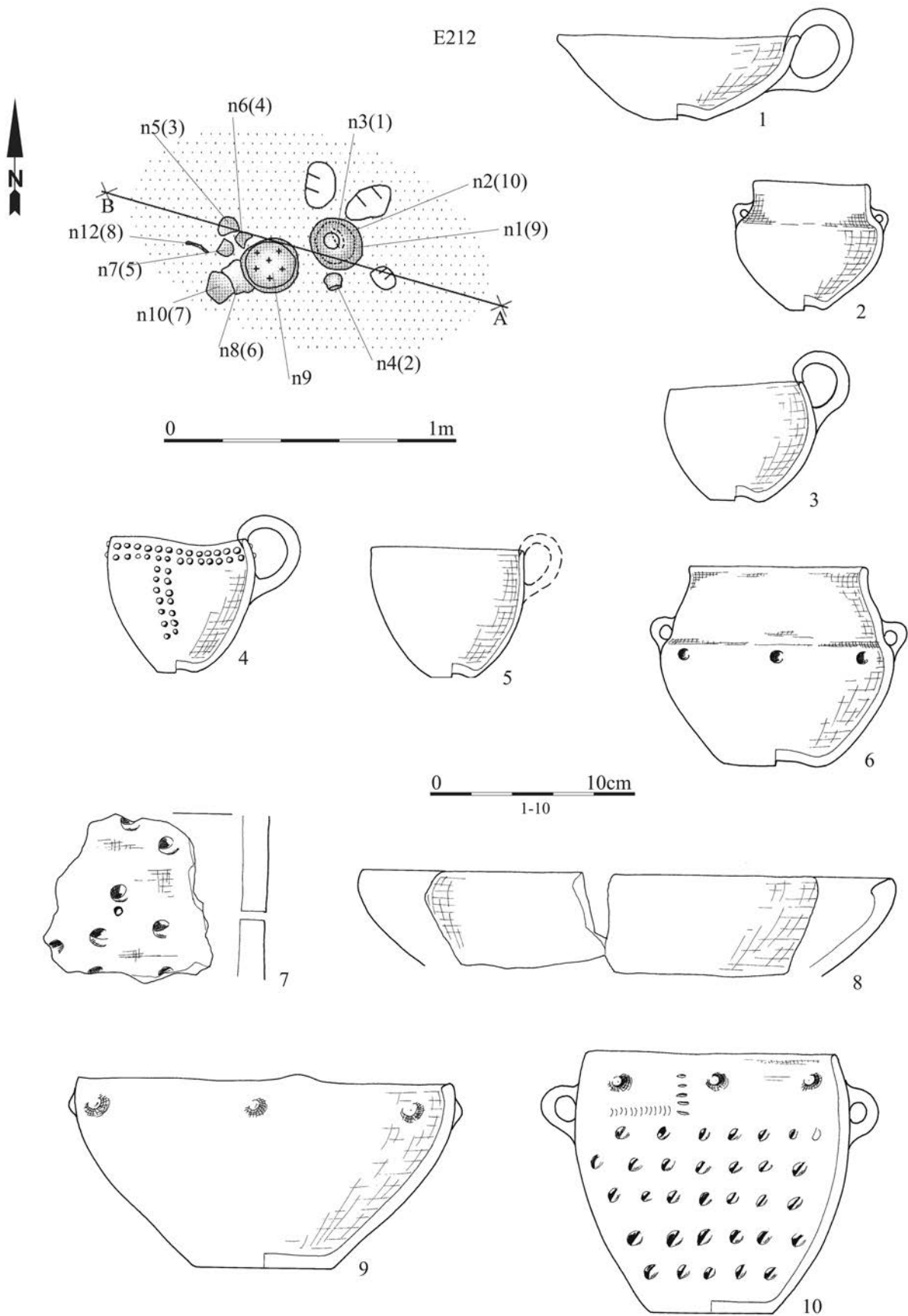
1 - brąz/bronze



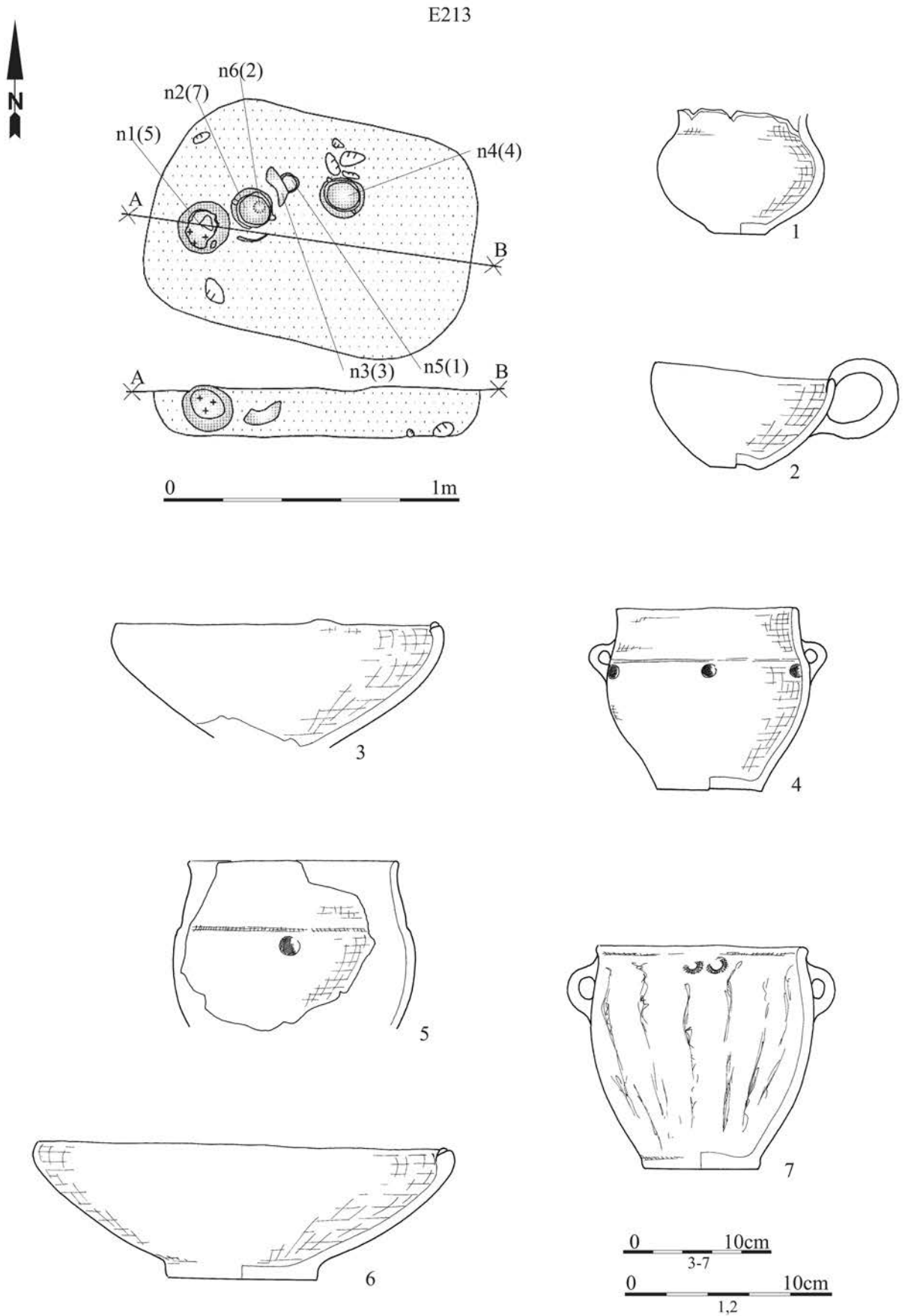
Tablica/Plate 836. Chrzanów stan. 4. Plany i inwentarze/plans and inventory. A: grób/grave E208; B: obiekt/object E210; C: grób/grave E211



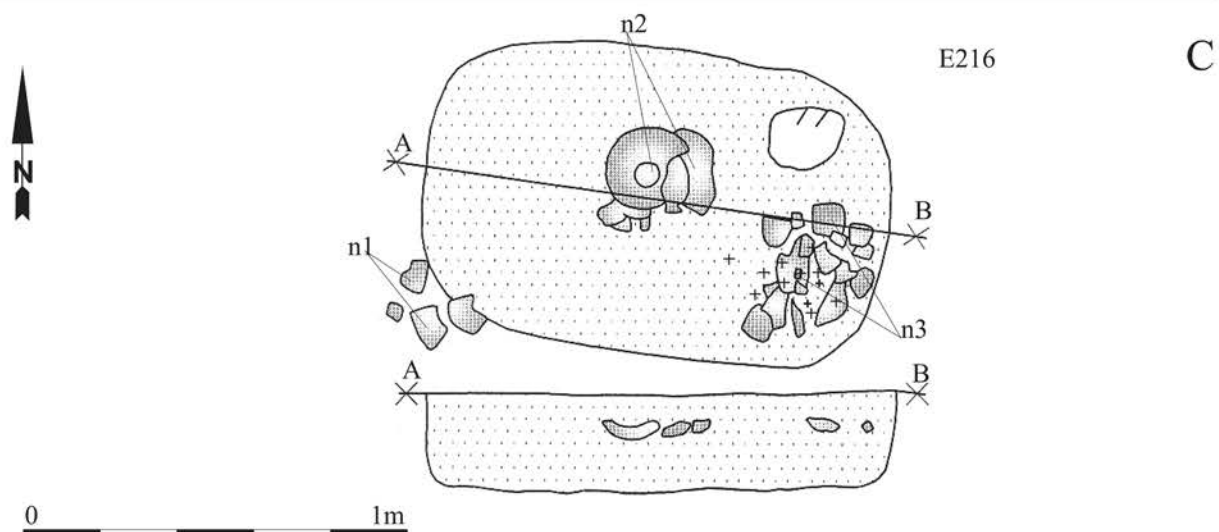
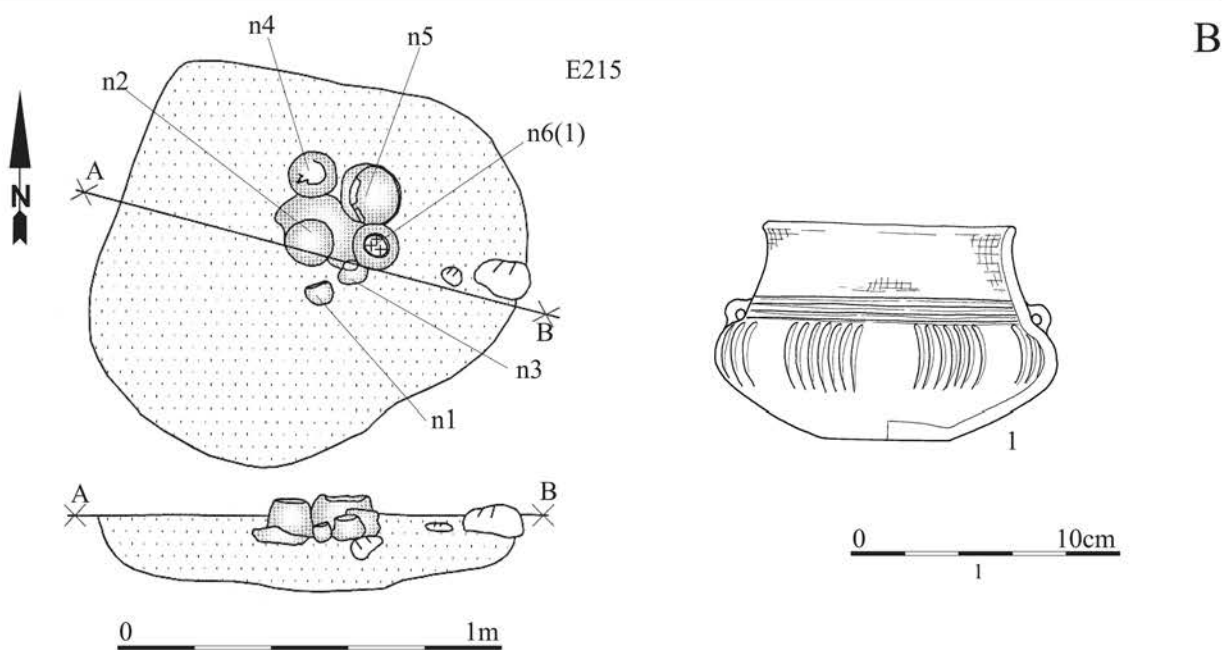
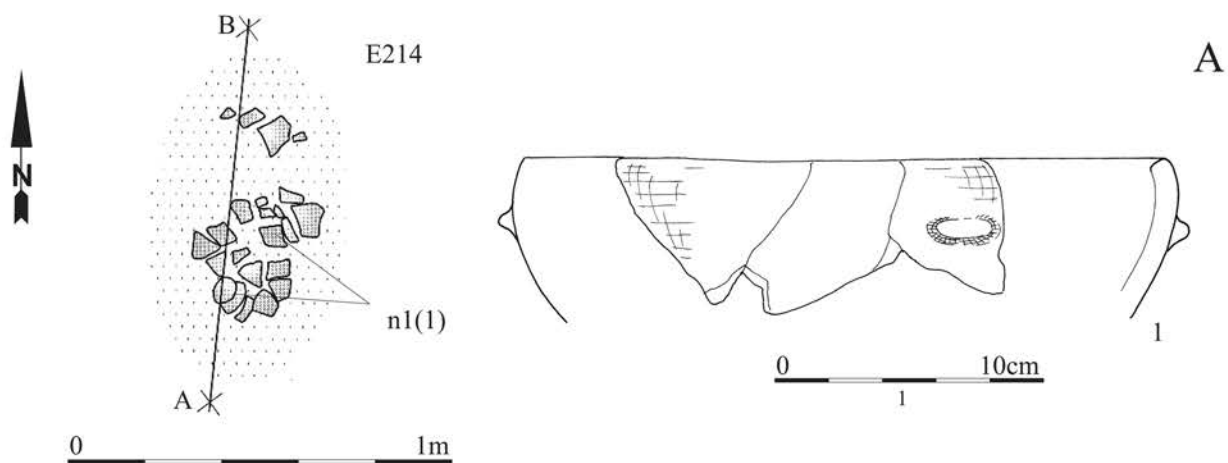
Tablica/Plate 837. Chrzanów stan. 4. Plany i inwentarze grobowe/grave plans and grave goods: grób/grave E209



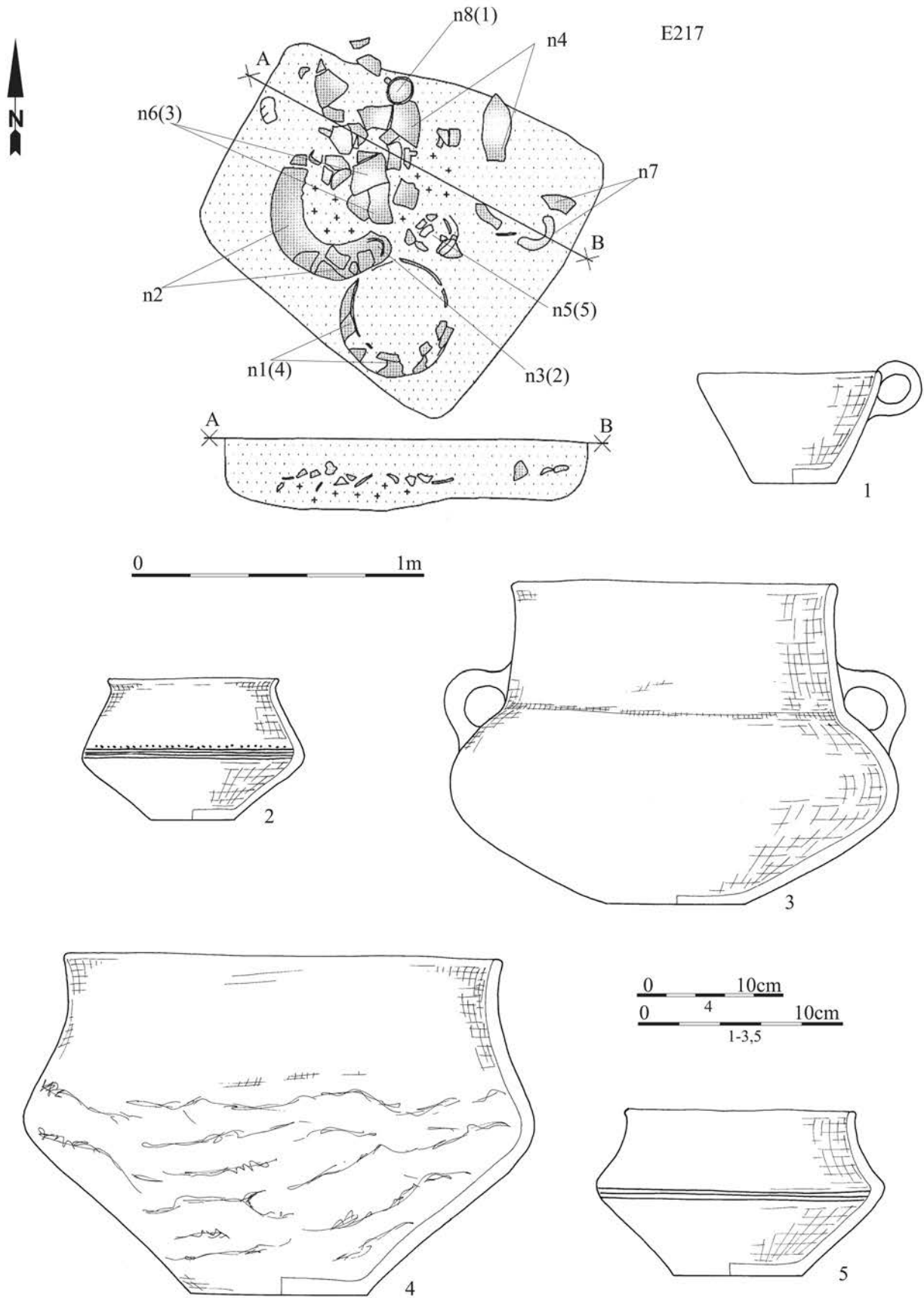
Tablica/Plate 838. Chrzanów stan. 4. Plany i inwentarze grobowe/grave plans and grave goods: grób/grave E212



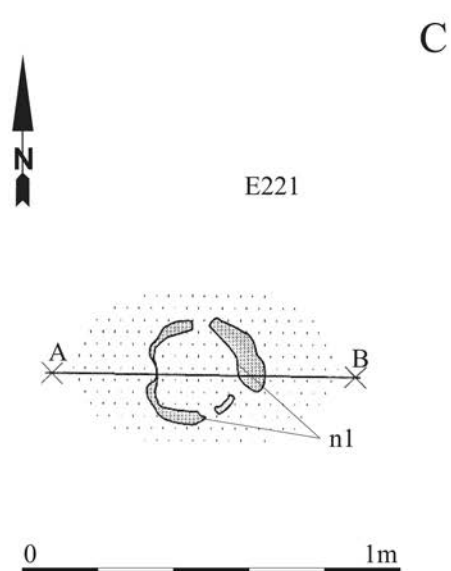
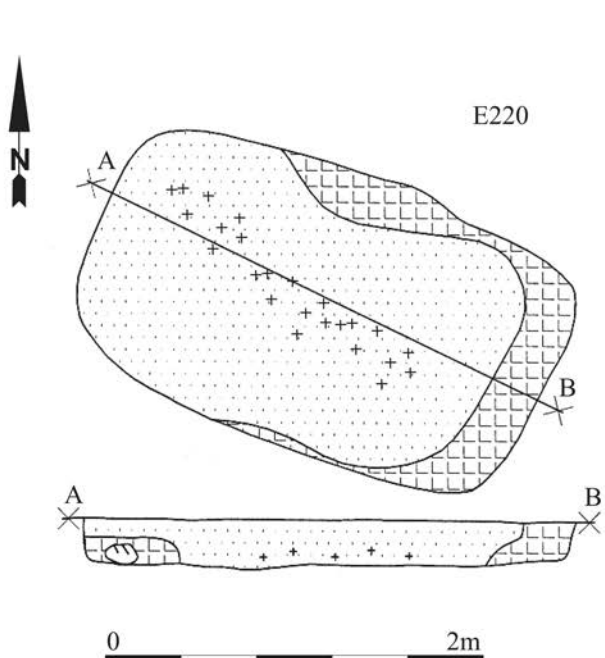
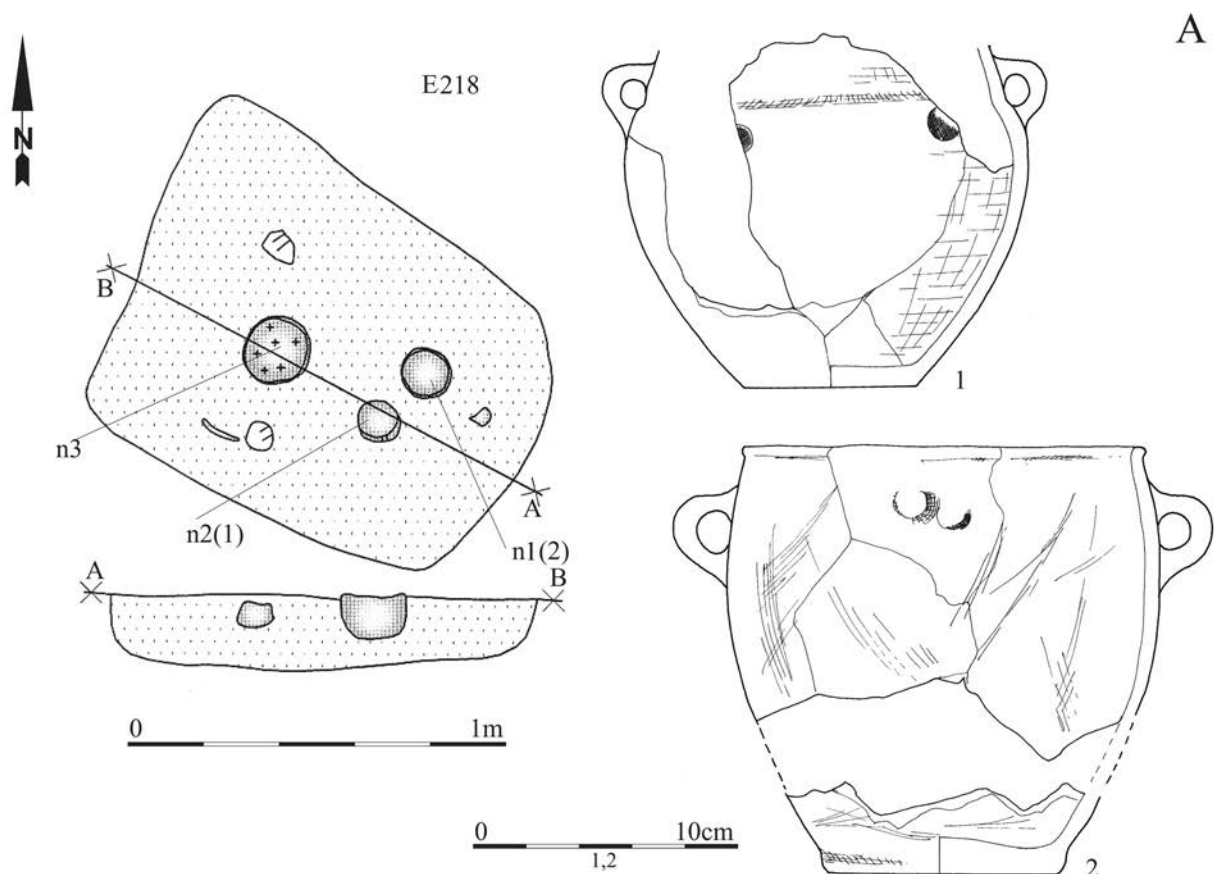
Tablica/Plate 839. Chrzanów stan. 4. Plany i inwentarze grobowe/grave plans and grave goods: grób/grave E213



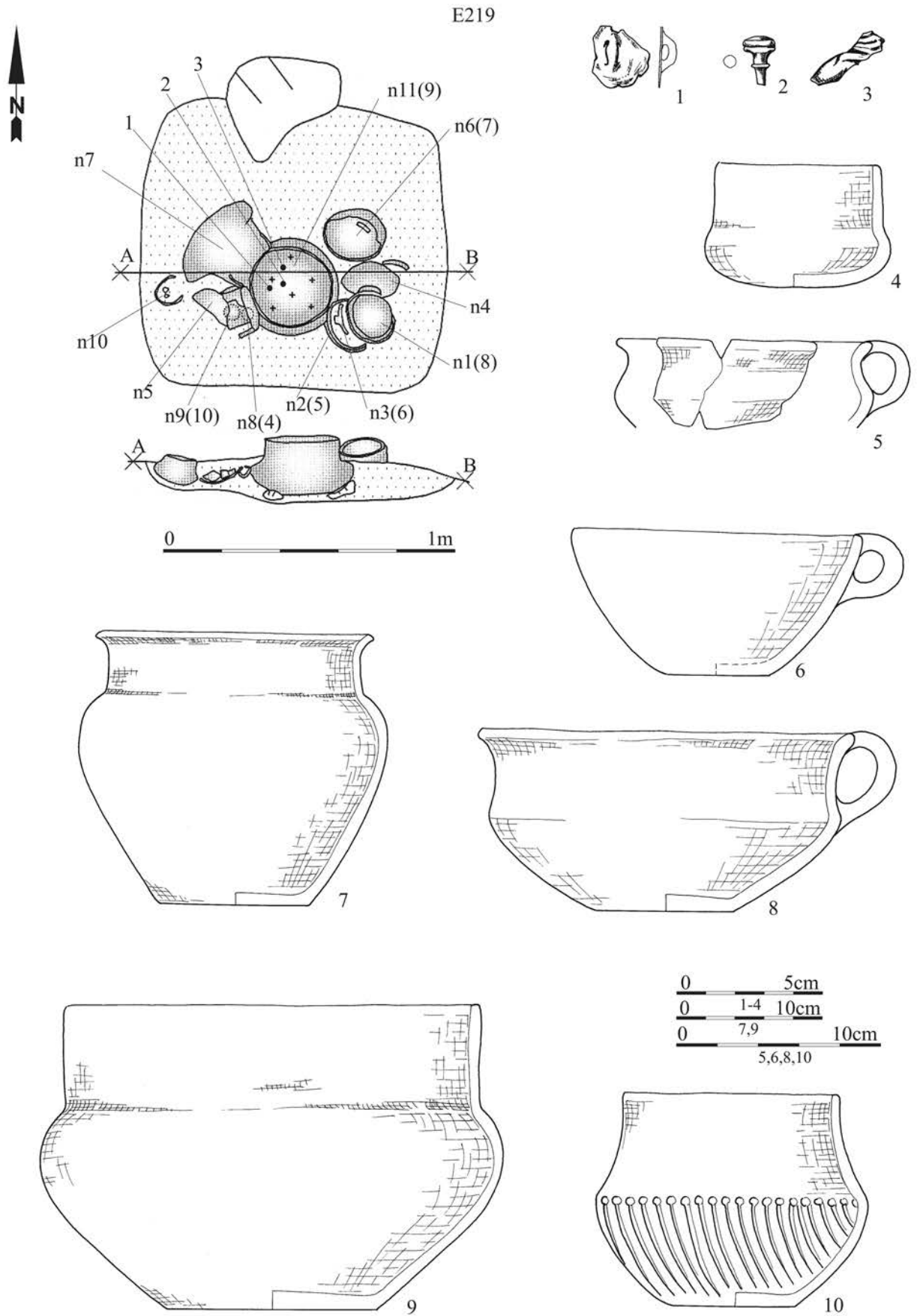
Tablica/Plate 840. Chrzanów stan. 4. Plany i inwentarze/plans and inventory. A: obiekt/object E214; B: grób/grave E215; C: grób/grave E216



Tablica/Plate 841. Chrzanów stan. 4. Plany i inwentarze grobowe/grave plans and grave goods: grób/grave E217

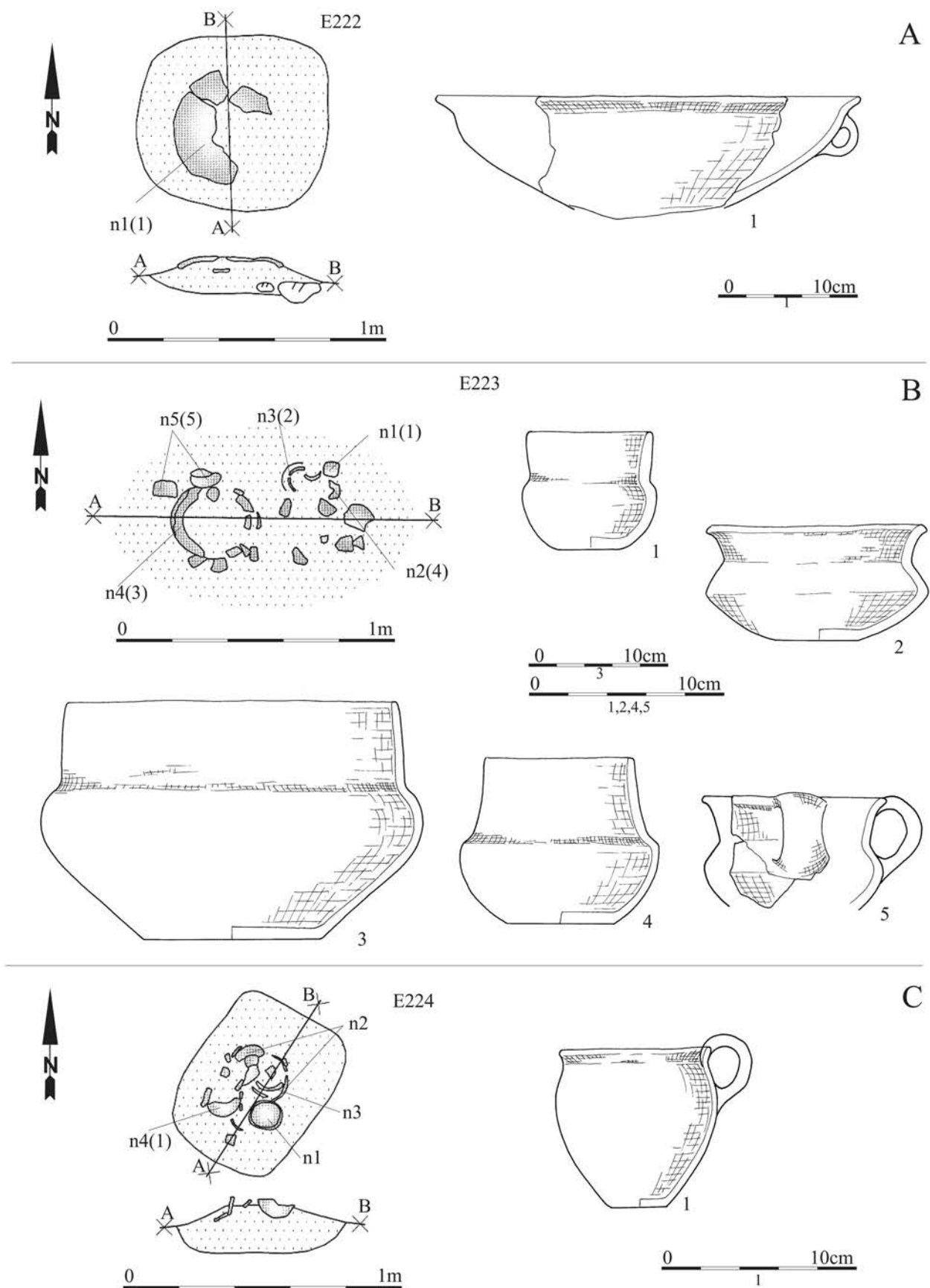


Tablica/Plate 842. Chrzanów stan. 4. Plany i inwentarze/plans and inventory. A: grób/grave E218; B: grób/grave E220; C: obiekt/object E221

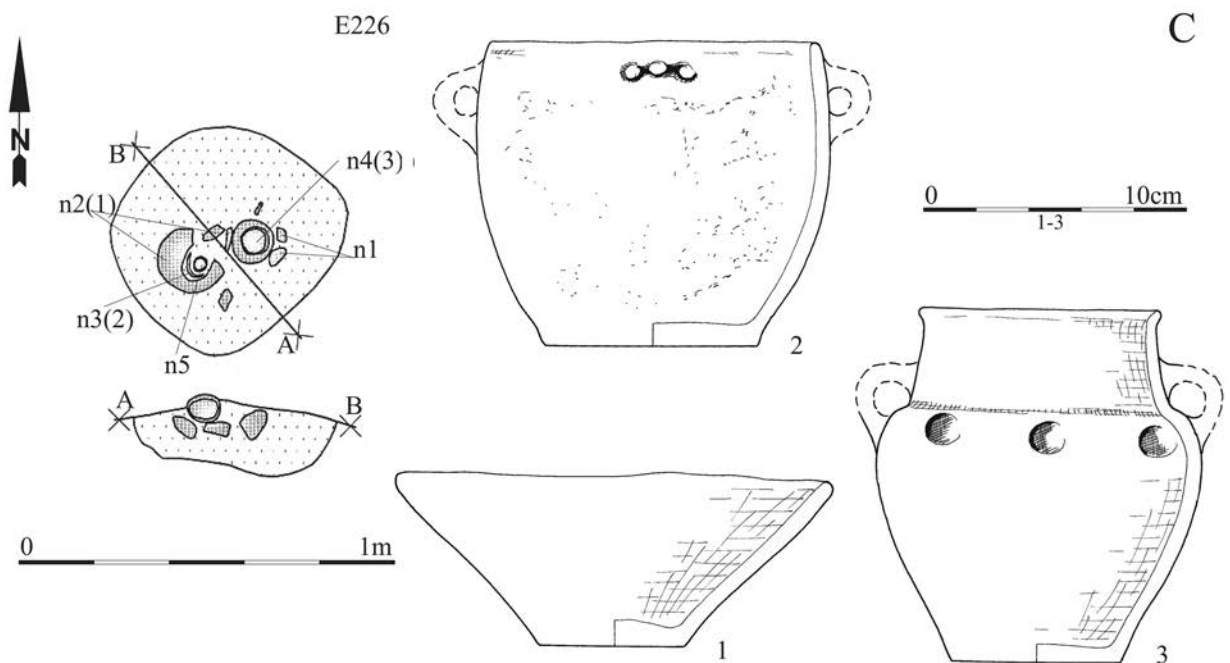
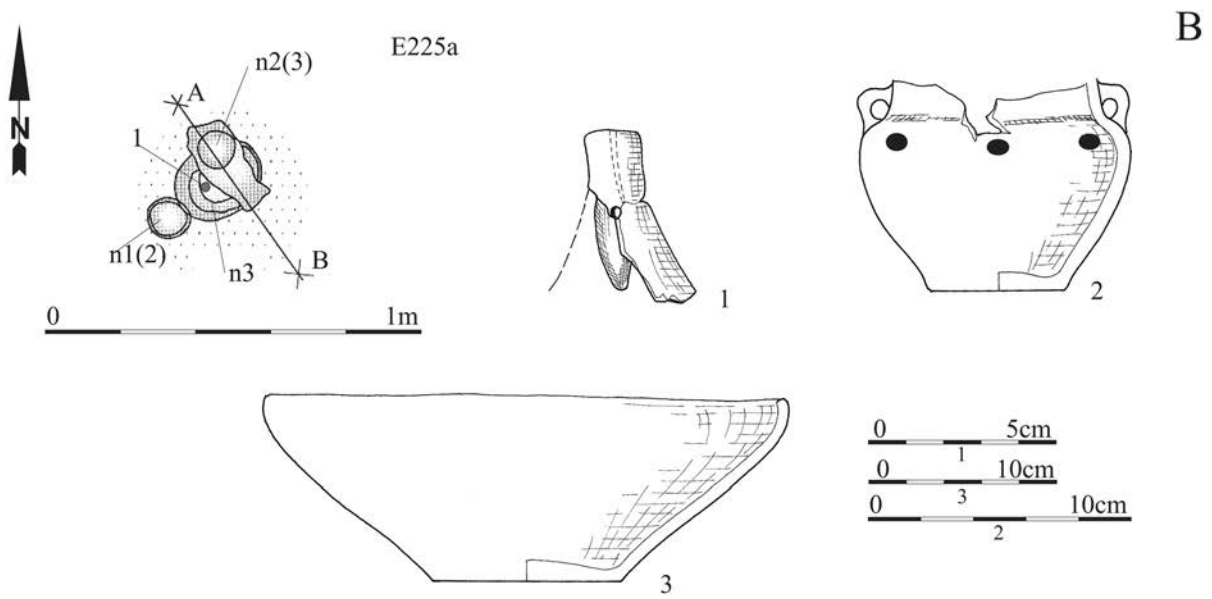
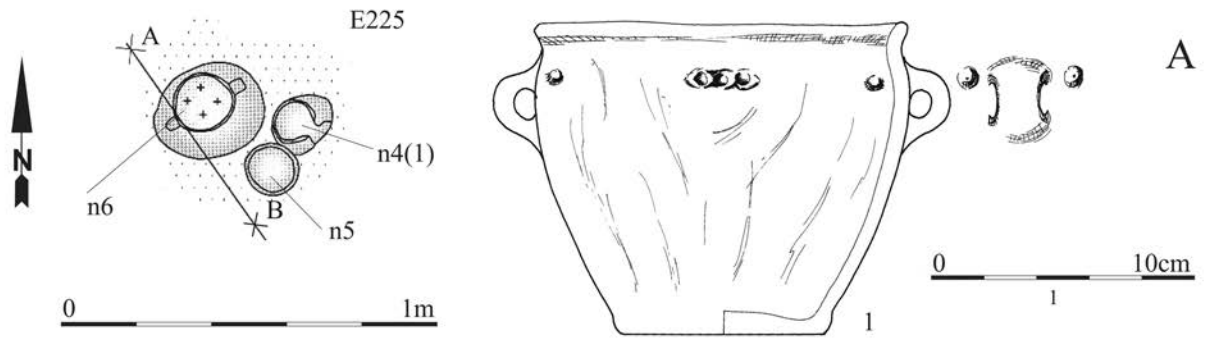


Tablica/Plate 843. Chrzanów stan. 4. Plany i inwentarze grobowe/grave plans and grave goods: grób/grave E219:

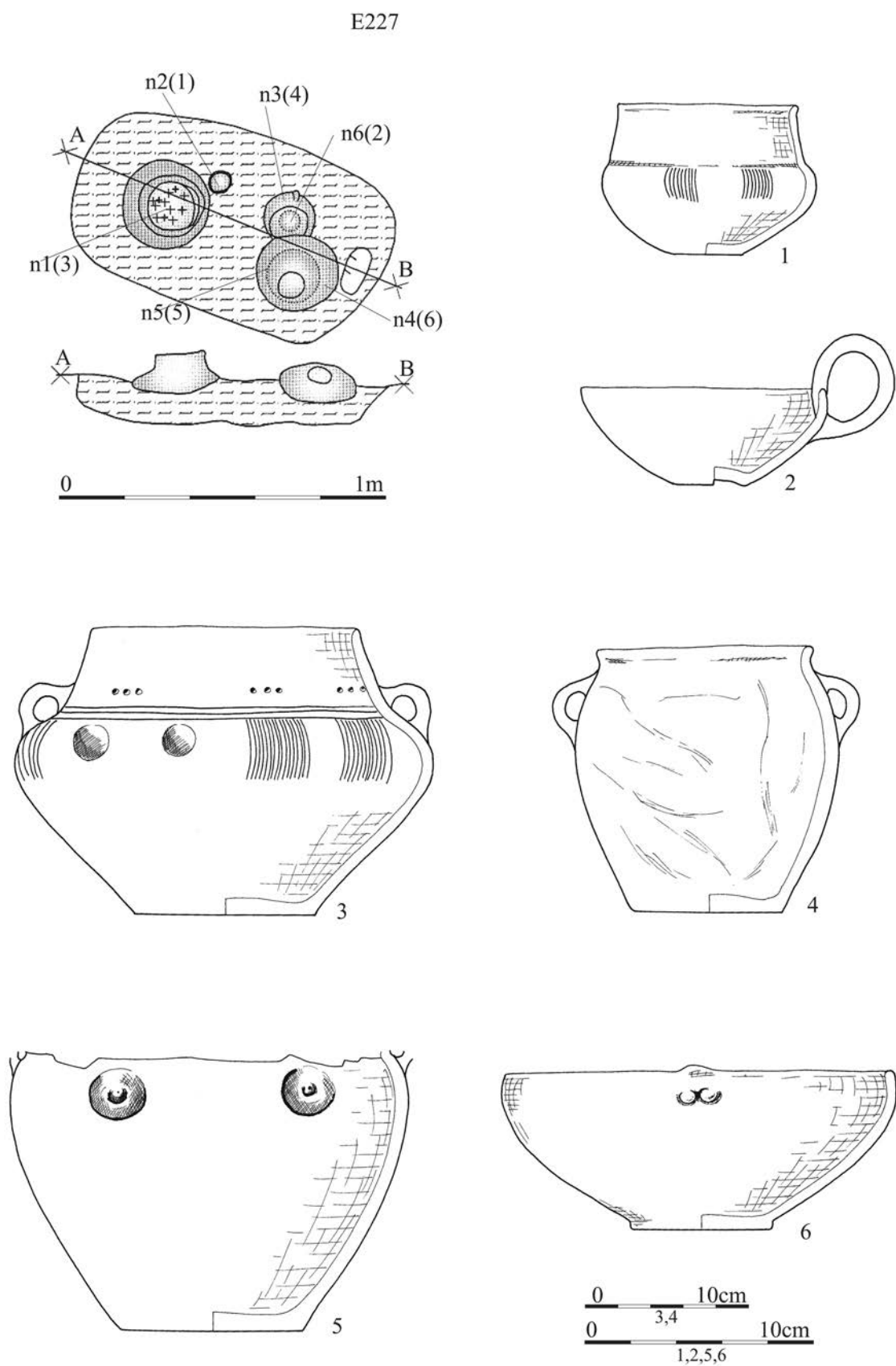
1-3 – brąz/bronze



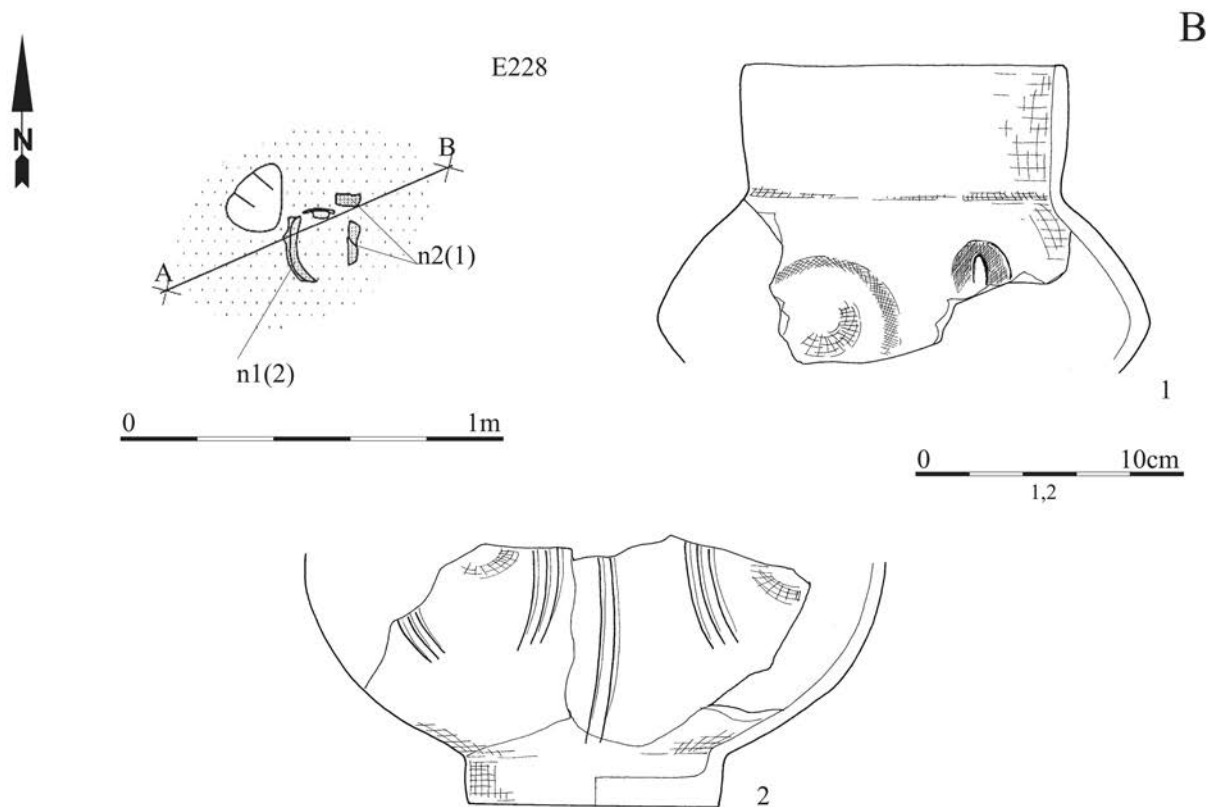
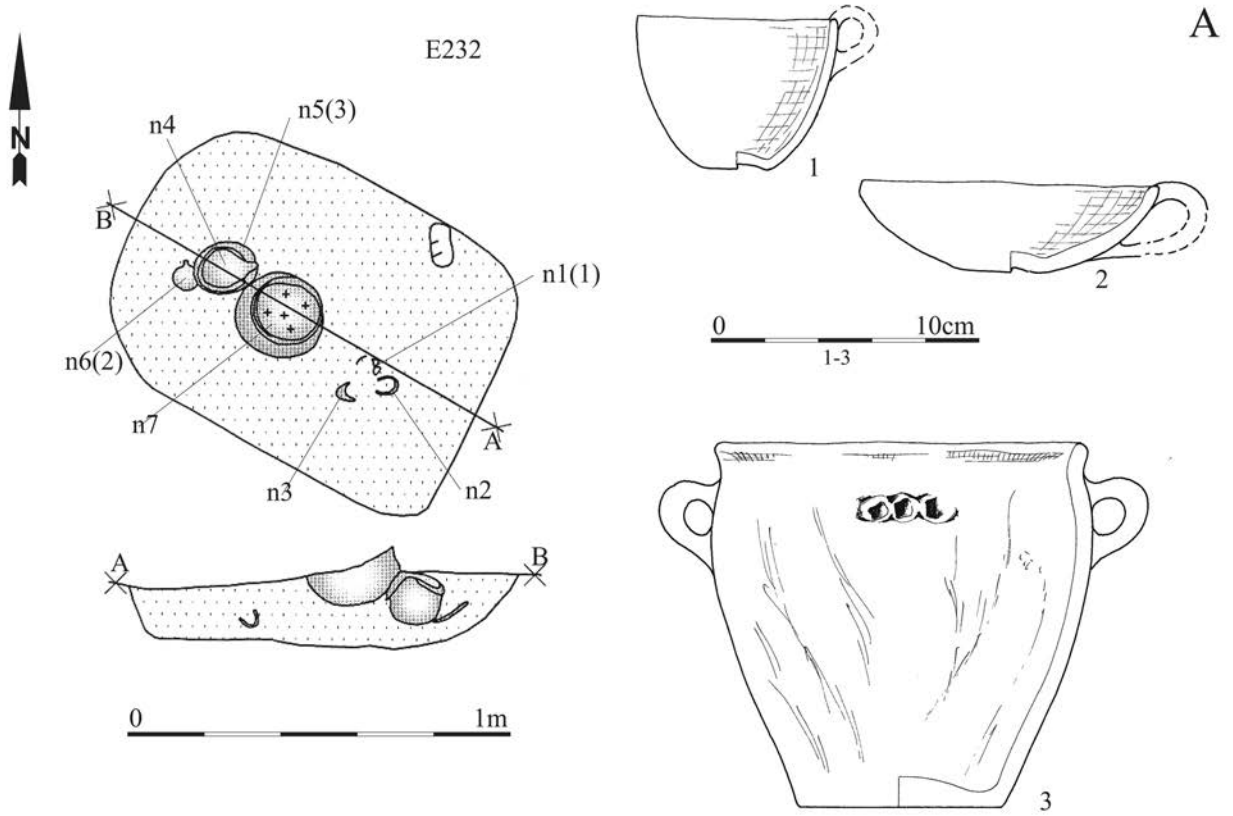
Tablica/Plate 844. Chrzanów stan. 4. Plany i inwentarze/plans and inventory. A: obiekt/object E222; B: grób/grave E223; C: obiekt/object E224



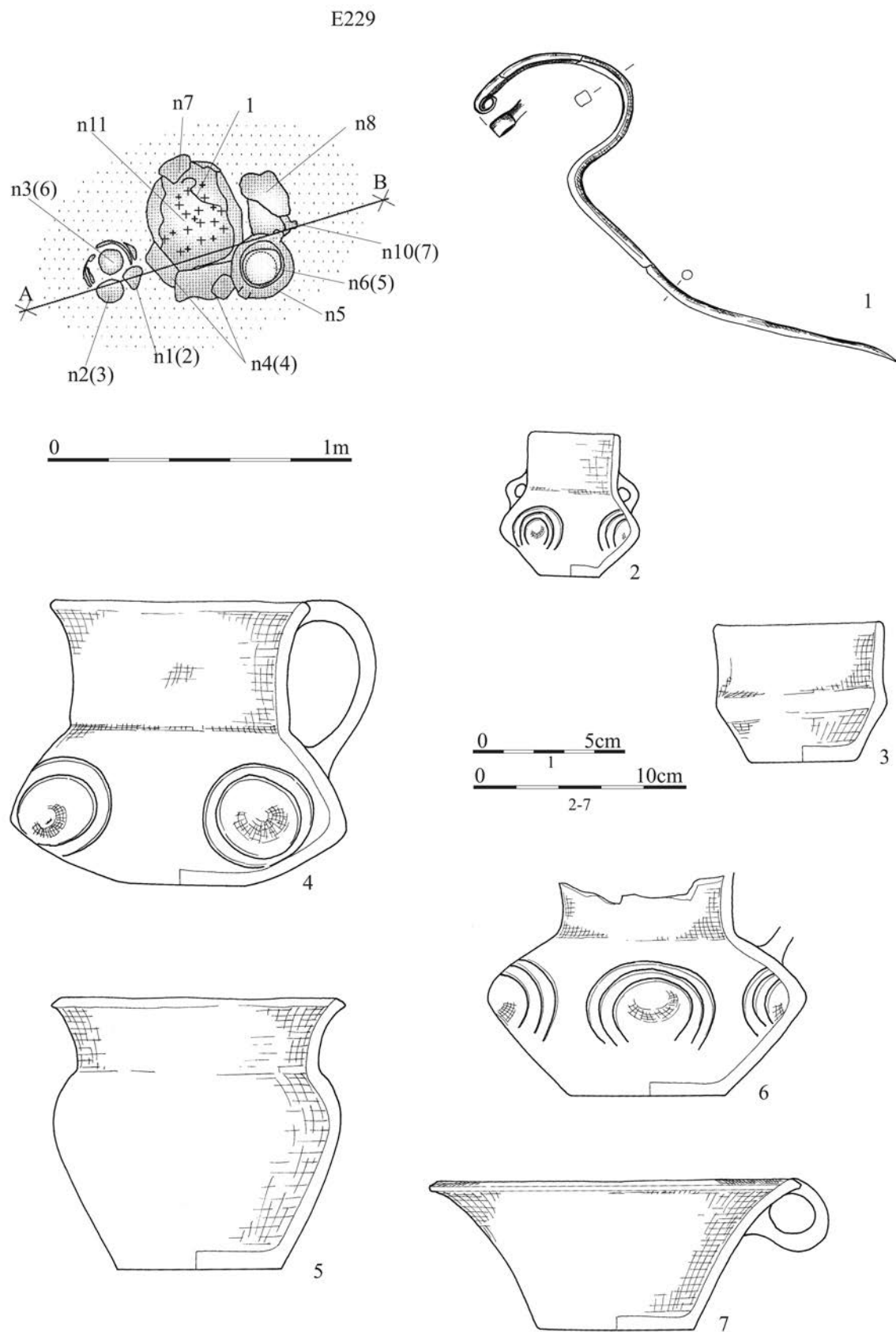
Tablica/Plate 845. Chrzanów stan. 4. Plany i inwentarze/plans and inventory. A: grób/grave E225; B: obiekt/object 225a: 1 – glina/clay; C: grób/grave E226



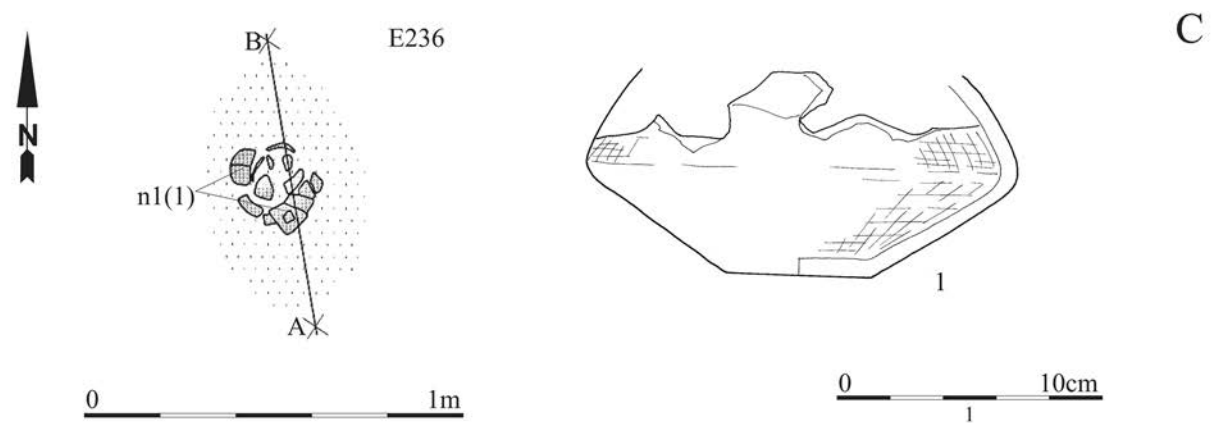
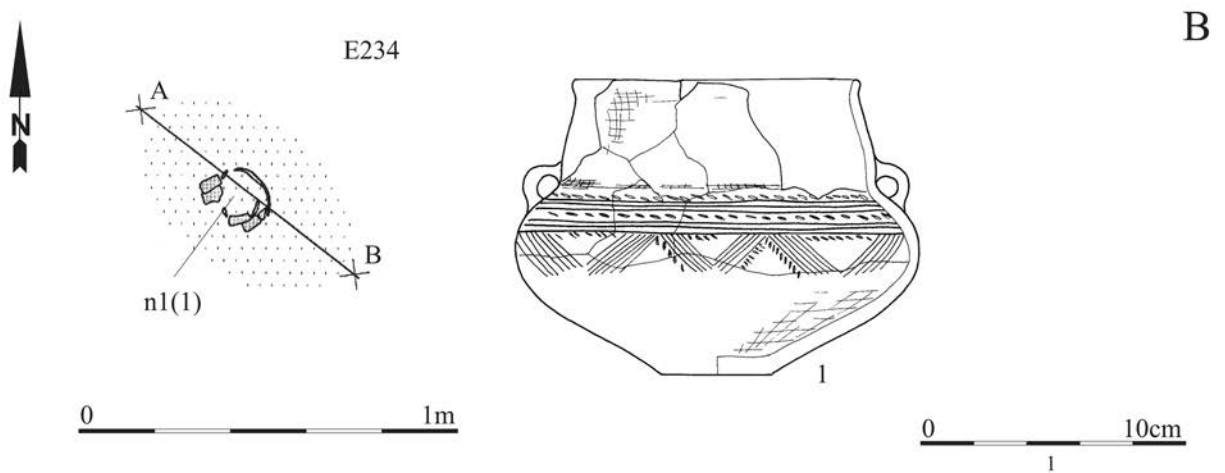
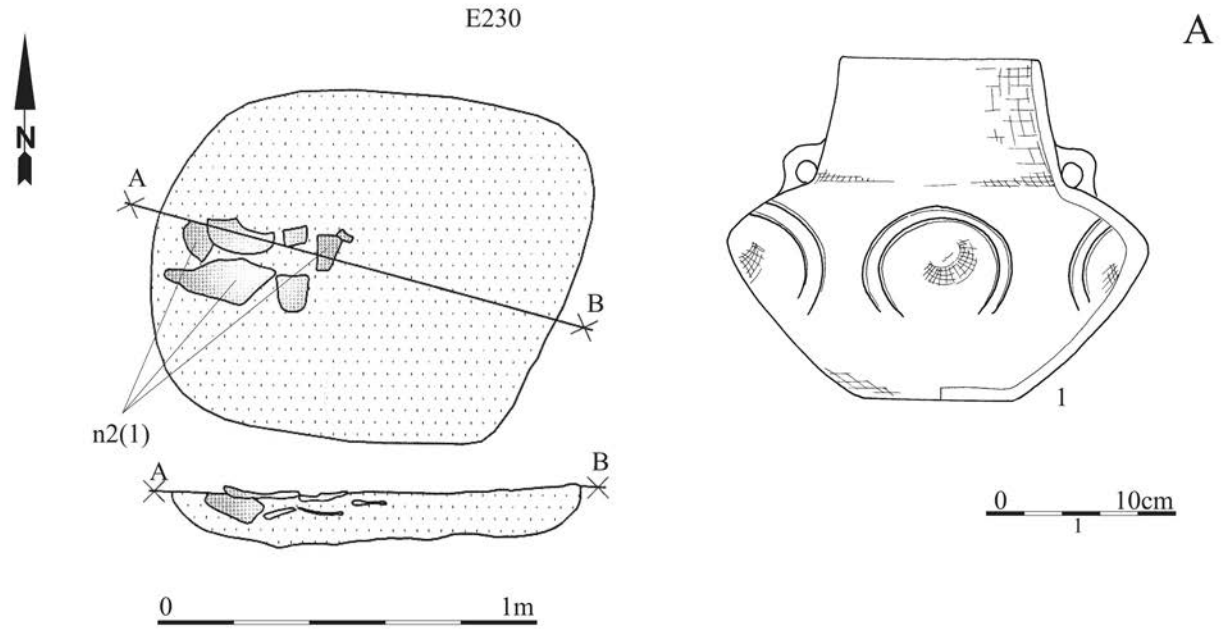
Tablica/Plate 846. Chrzanów stan. 4. Plany i inwentarze grobowe/grave plans and grave goods: grób/grave E227



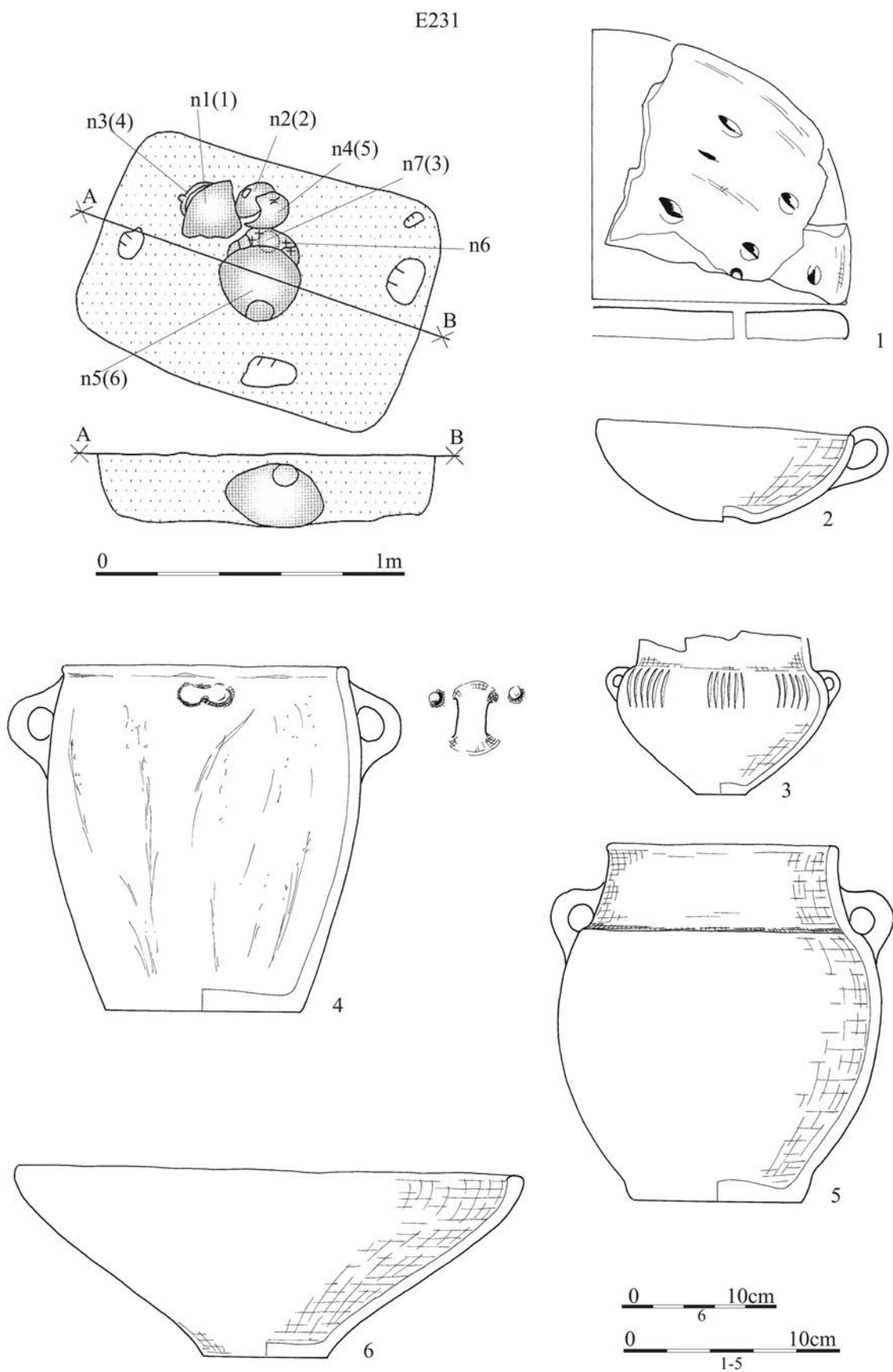
Tablica/Plate 847. Chrzanów stan. 4. Plany i inwentarze grobowe/grave plans and grave goods. A: grób/grave E232; B: grób/grave E228



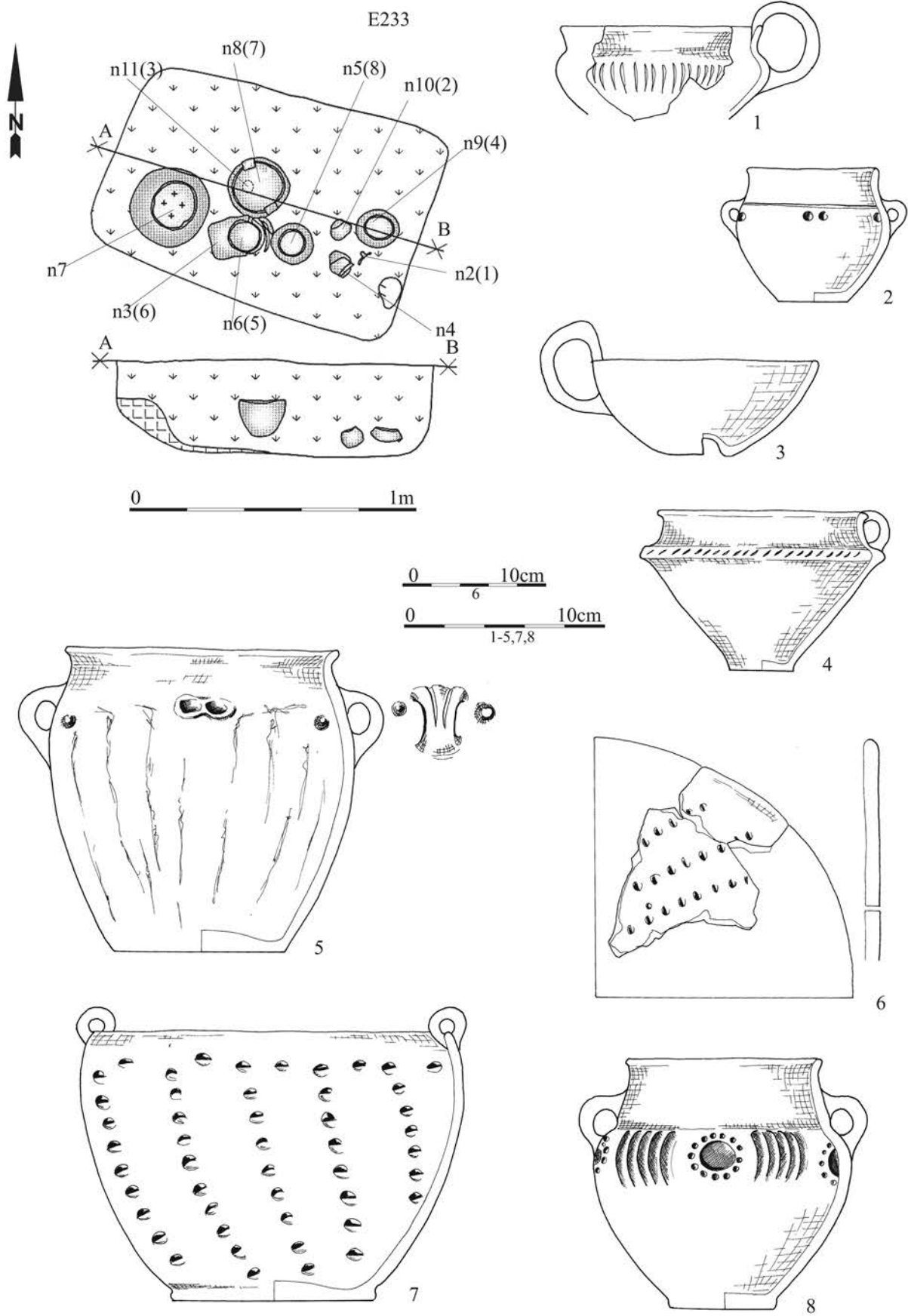
Tablica/Plate 848. Chrzanów stan. 4. Plany i inwentarze grobowe/grave plans and grave goods: grób/grave E229:
1 – brąz/bronze



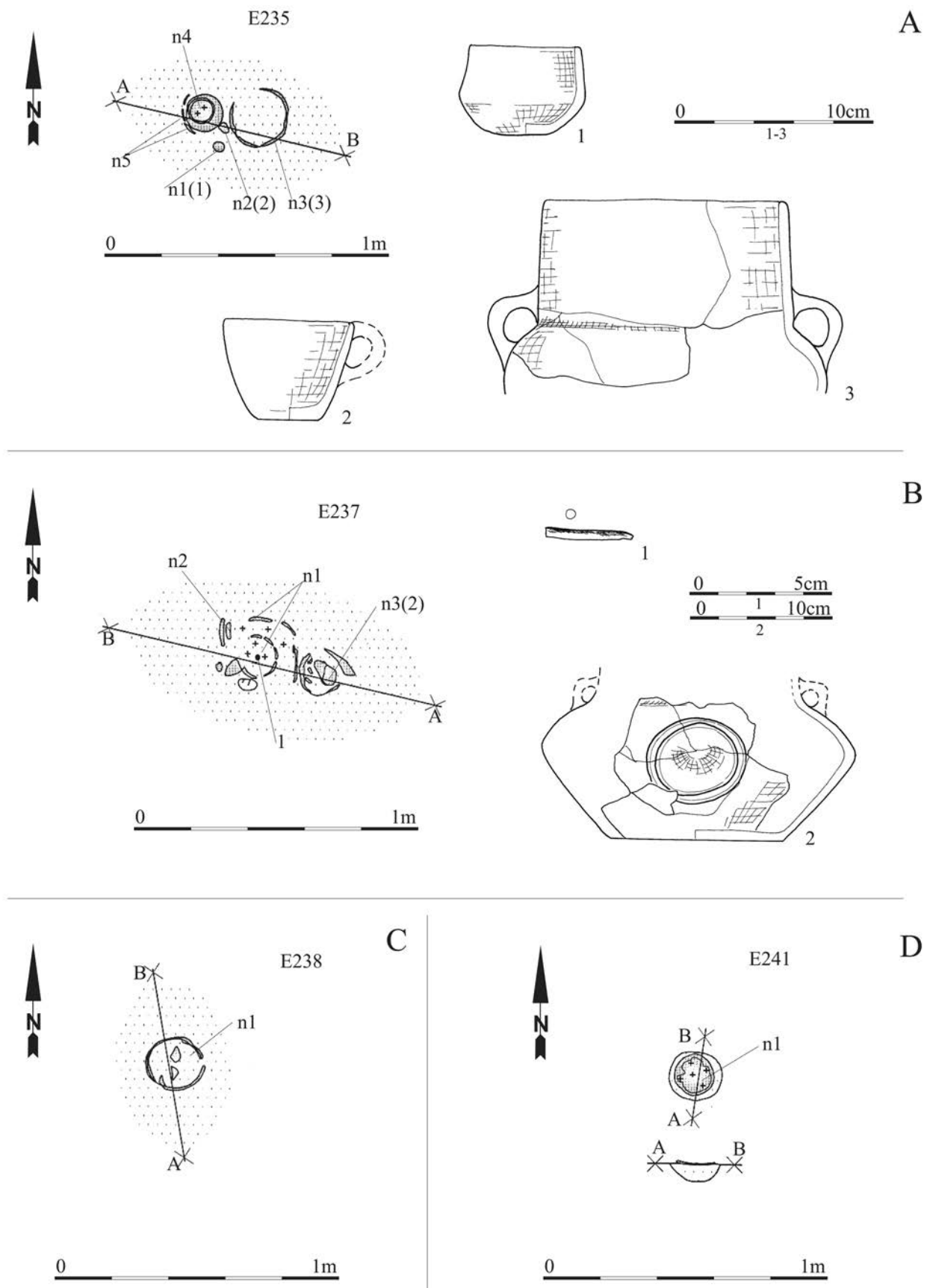
Tablica/Plate 849. Chrzanów stan. 4. Plany i inwentarze/plans and inventory. A: grób/grave E230; B: obiekt/object E234; C: obiekt/object E236



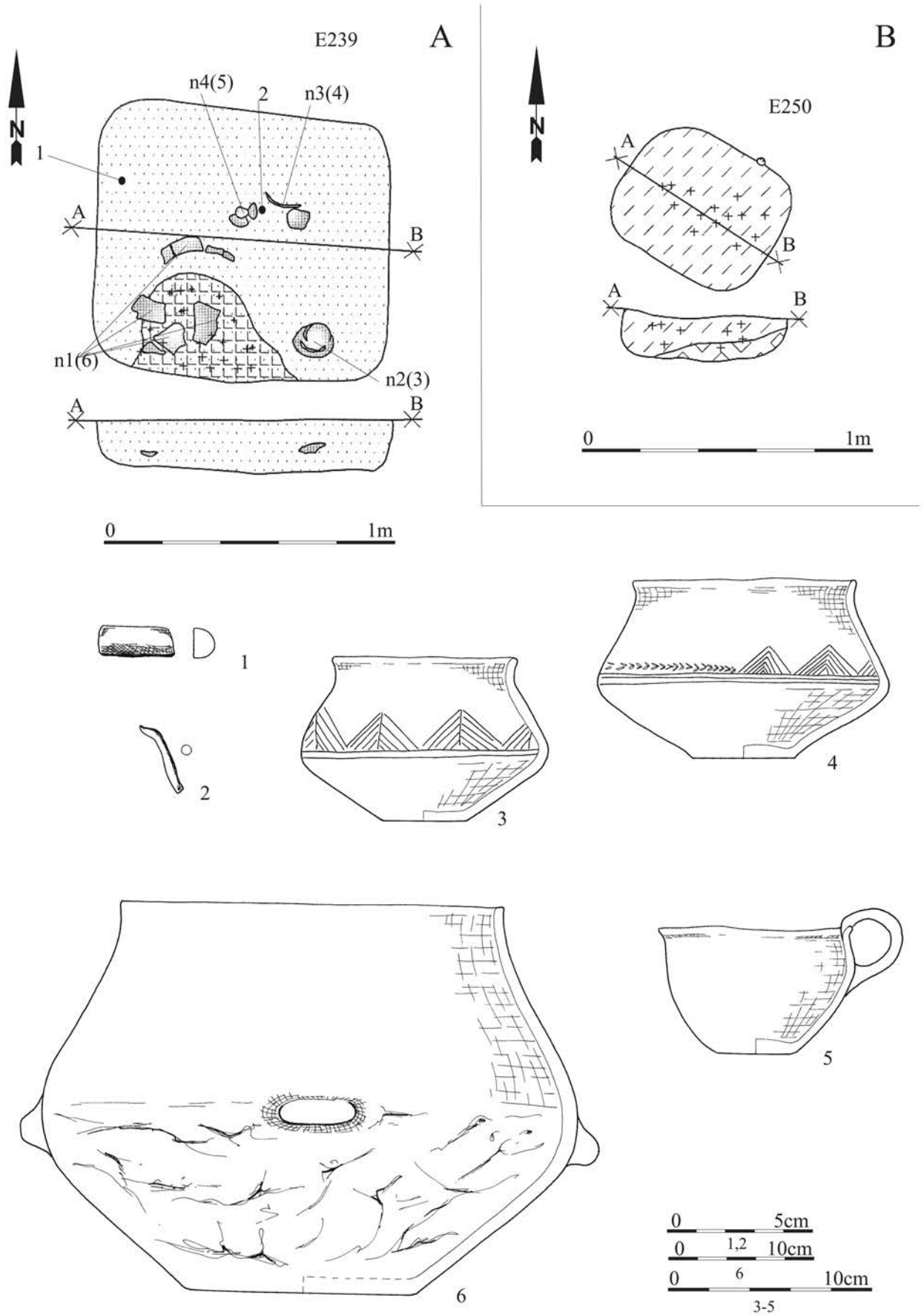
Tablica/Plate 850. Chrzanów stan. 4. Plany i inwentarze grobowe/grave plans and grave goods: grób/grave E231



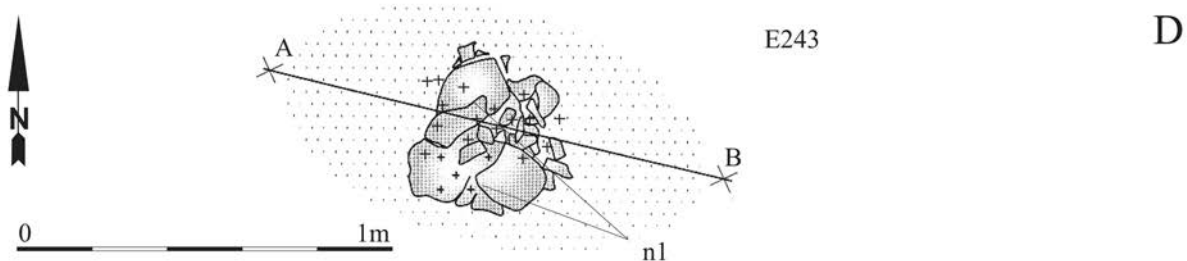
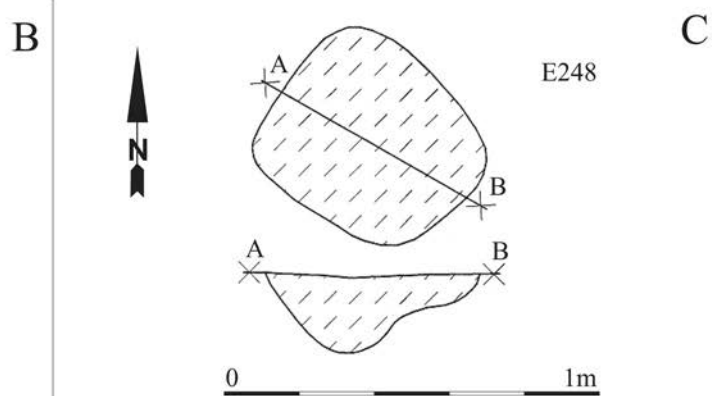
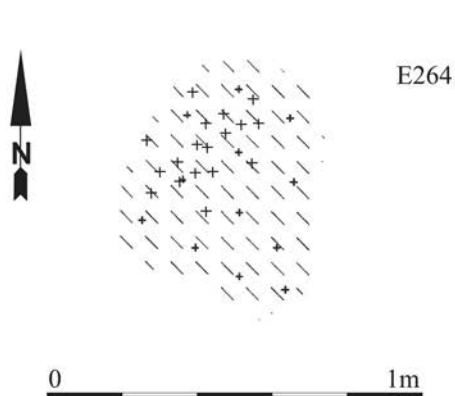
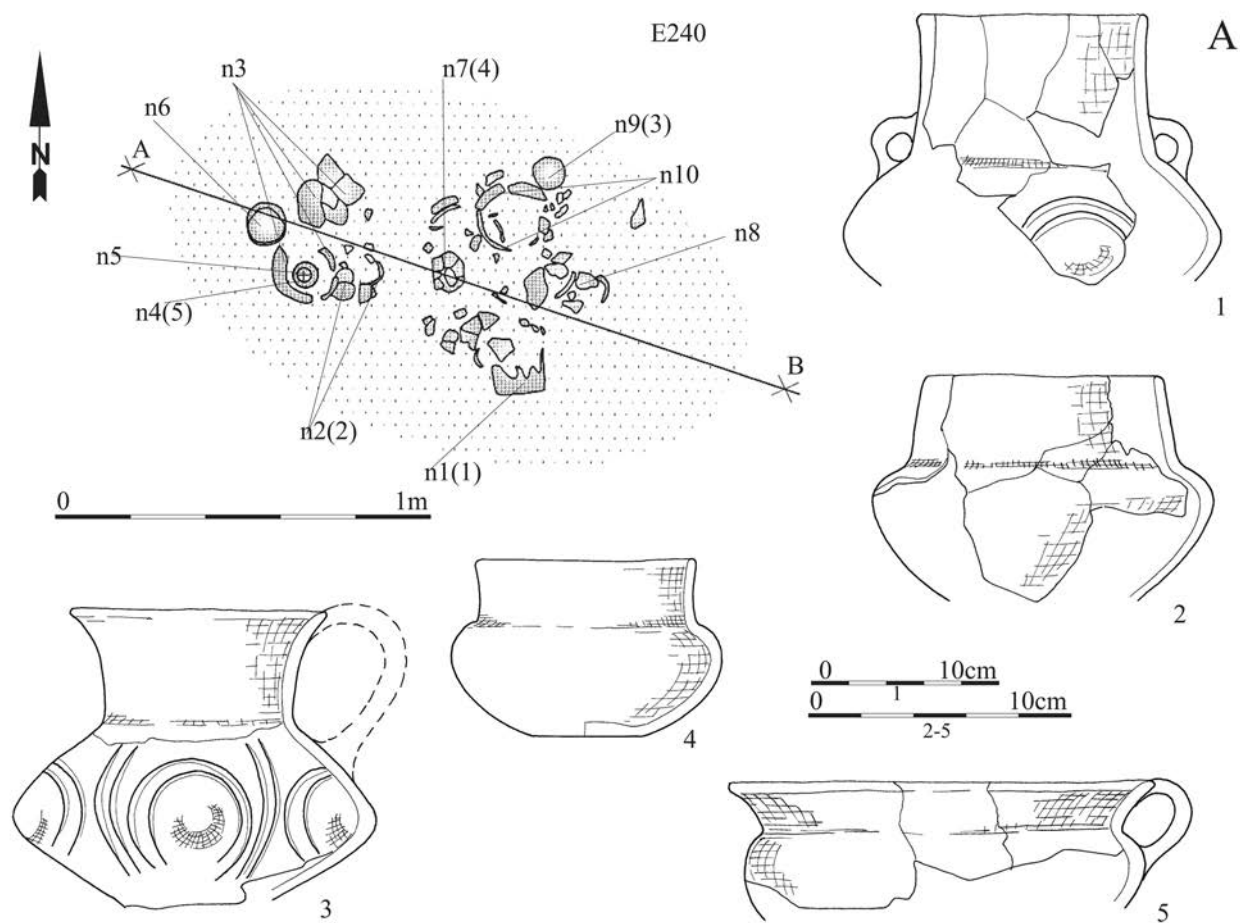
Tablica/Plate 851. Chrzanów stan. 4. Plany i inwentarze grobowe/grave plans and grave goods: grób/grave E233



Tablica/Plate 852. Chrzanów stan. 4. Plany i inwentarze/plans and inventory. A: grób/grave E235; B: grób/grave 237; 1 – brąz/bronze; C: obiekt/object E238; D: grób/grave E241

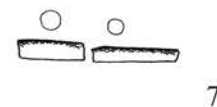
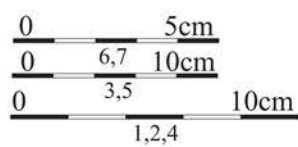
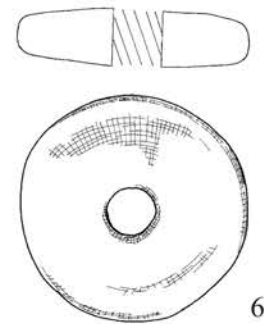
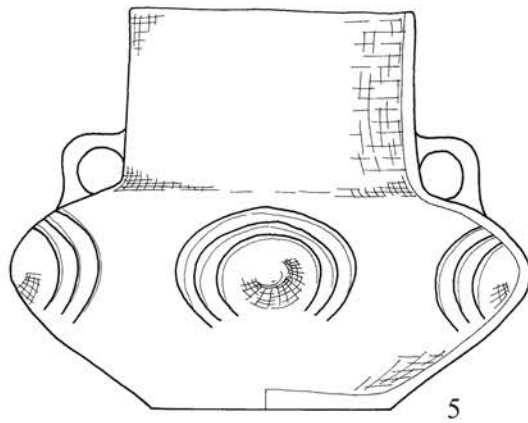
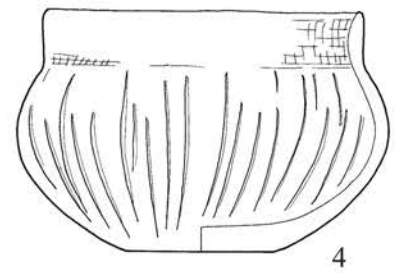
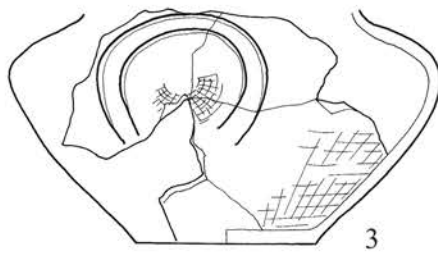
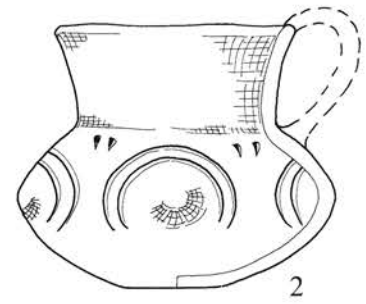
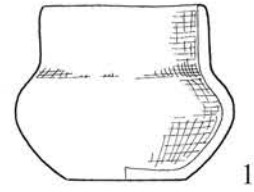
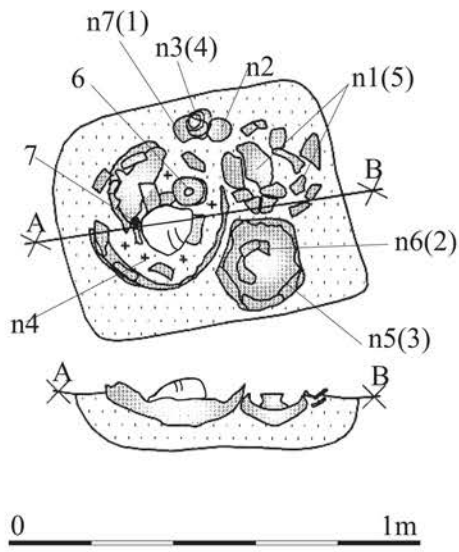


Tablica/Plate 853. Chrzanów stan. 4. Plany i inwentarze grobowe/grave plans and grave goods. A: grób/grave E239: 1-2 – brąz/bronze; B: grób/grave E250

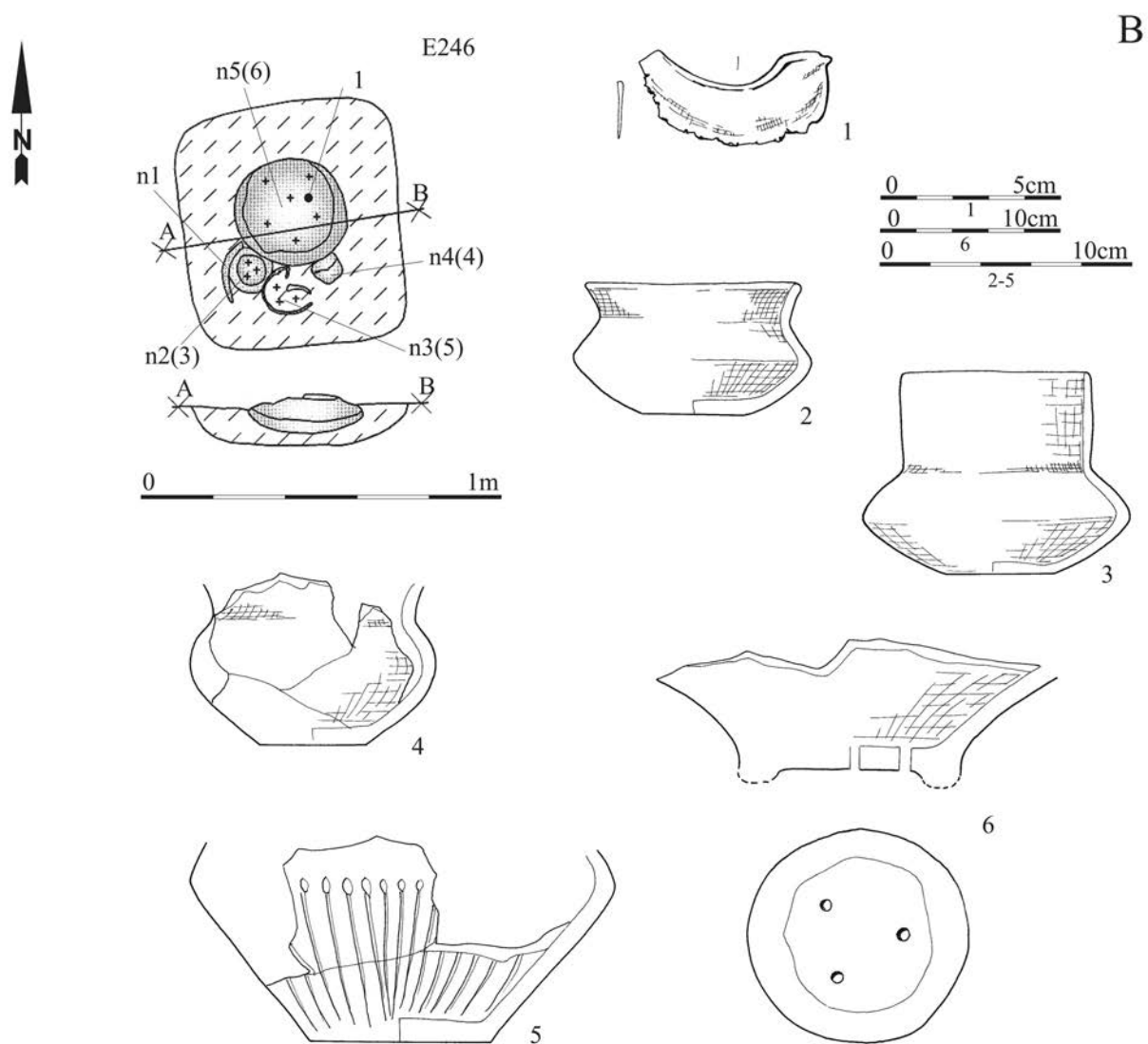
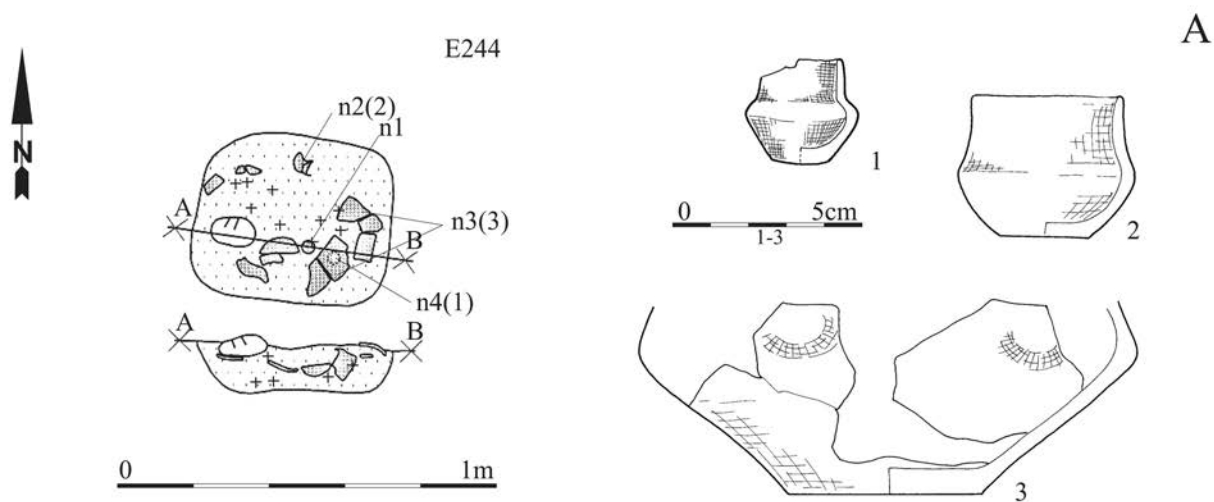


Tablic/Plate 854. Chrzanów stan. 4. Plany i inwentarze/plans and inventory. A: grób/grave E240; B: grób/grave E264; C: obiekt/object E248; D: grób/grave E243

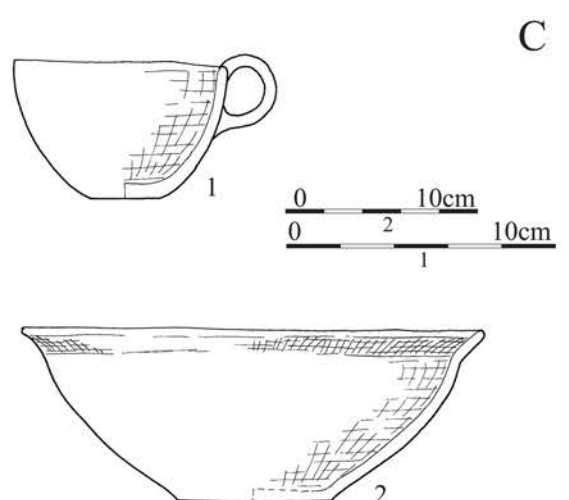
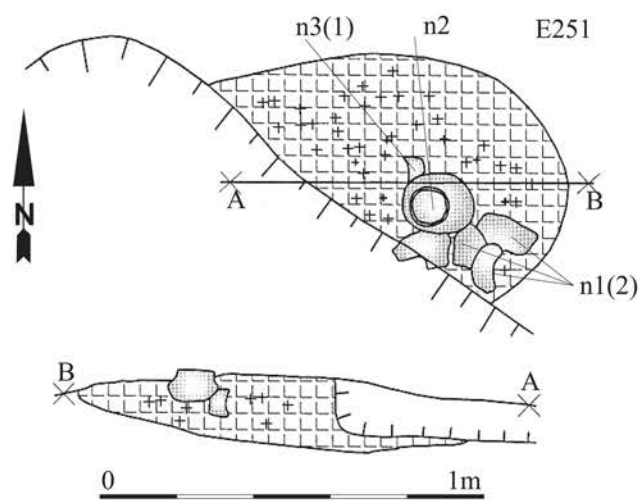
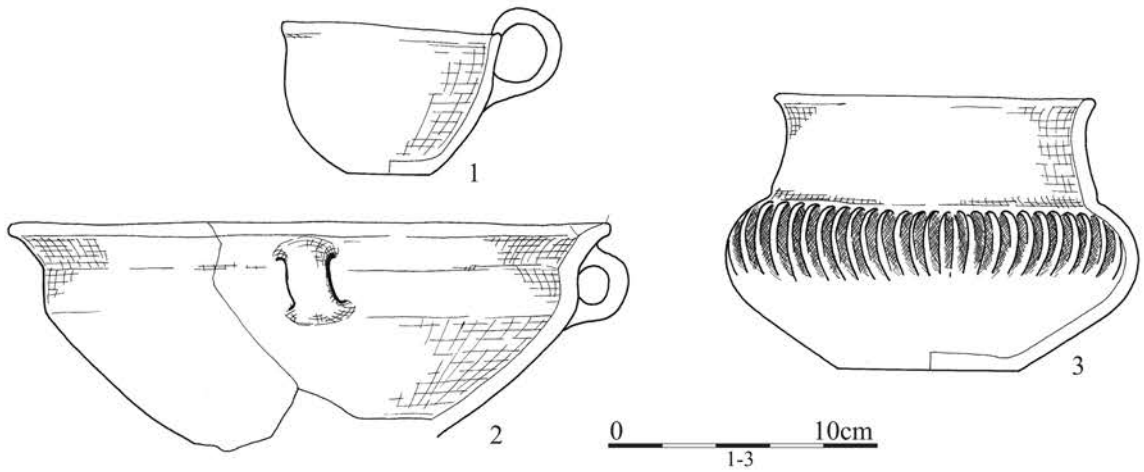
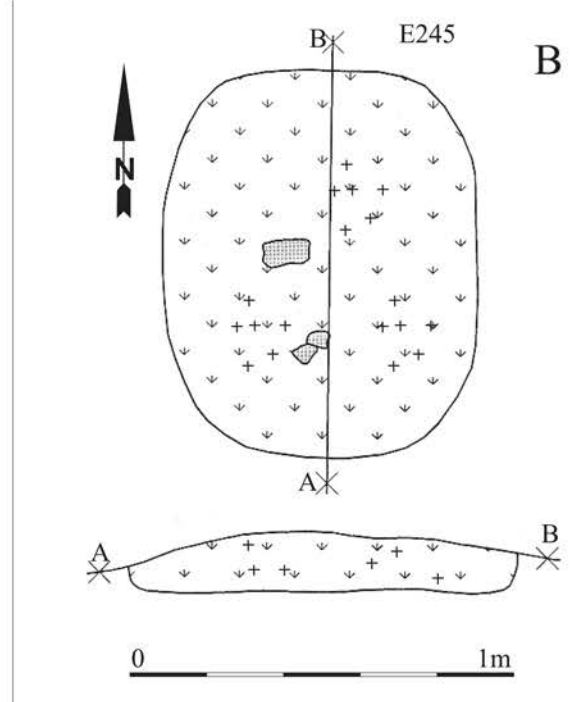
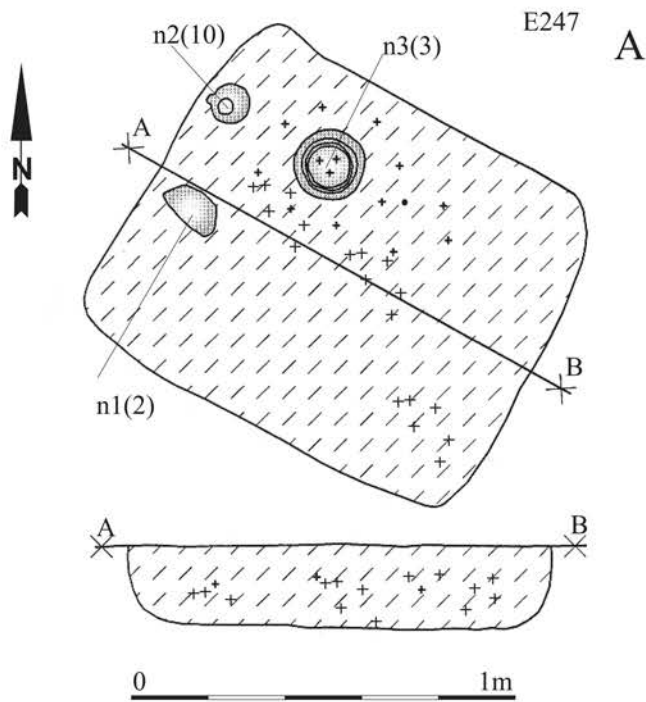
E242



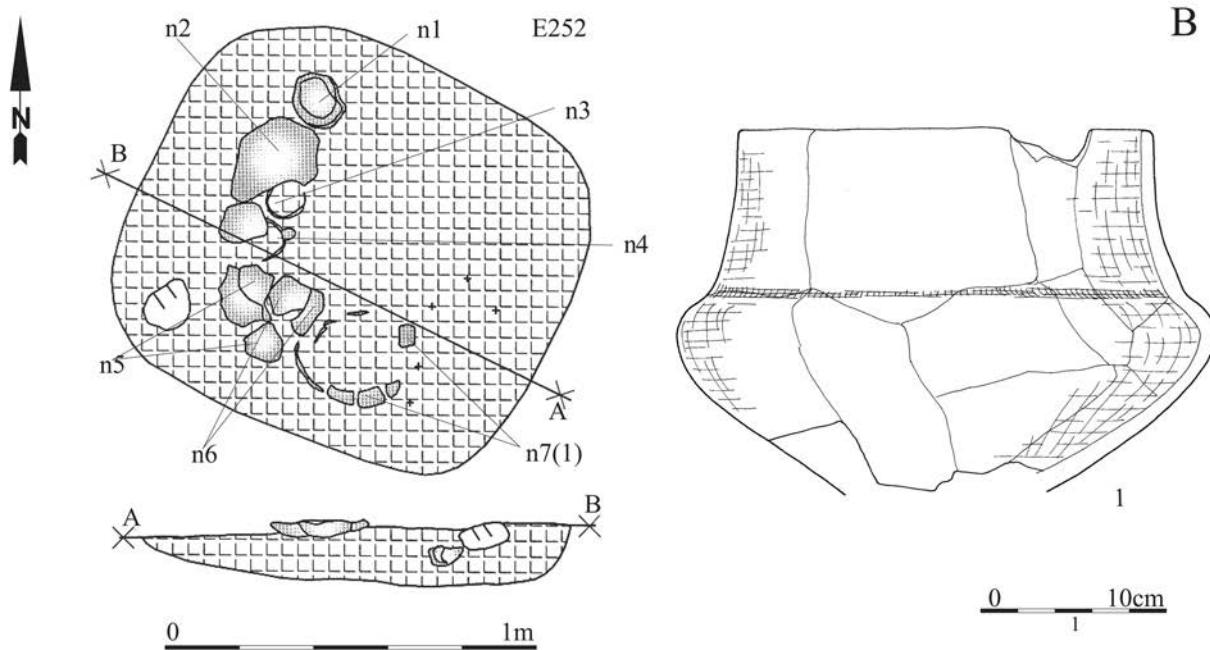
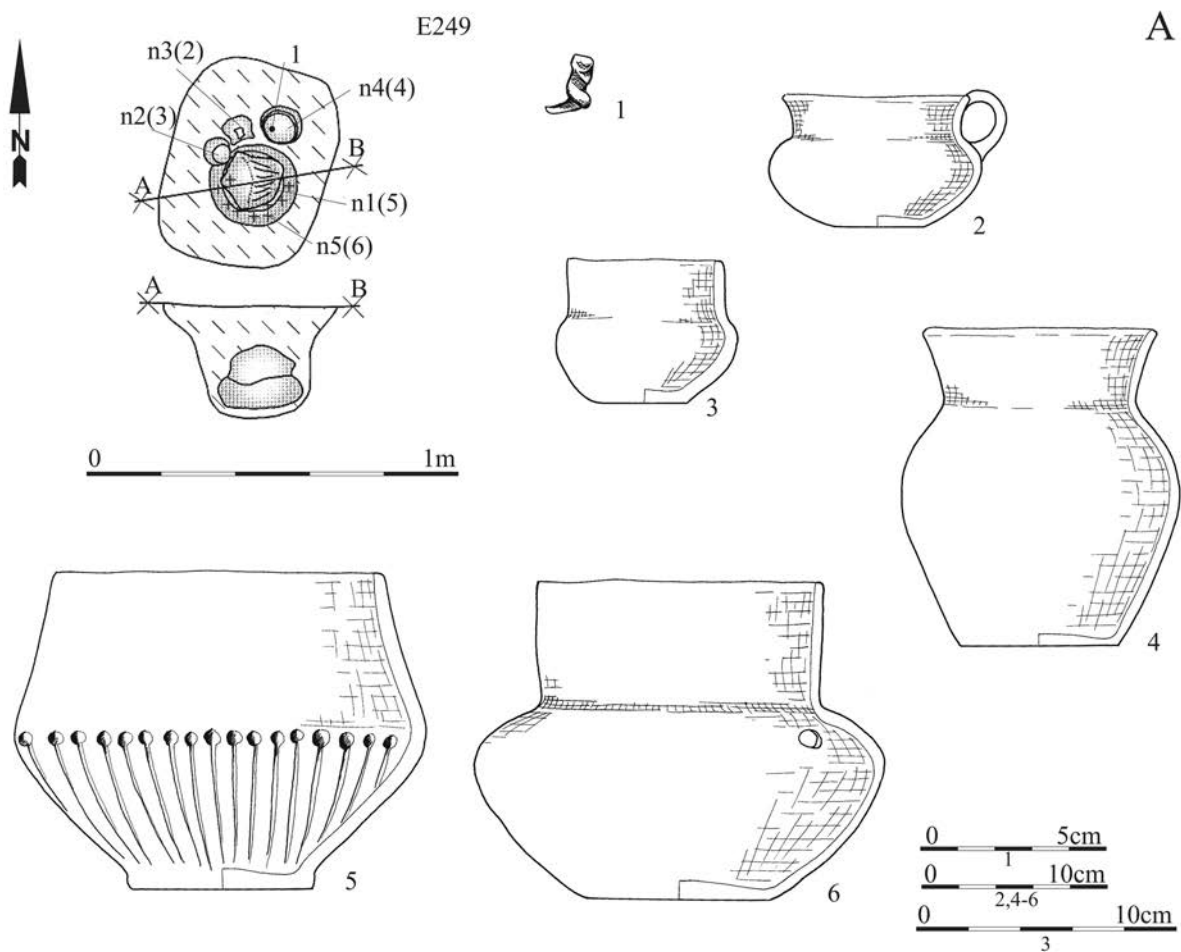
Tablica/Plate 855. Chrzanów stan. 4. Plany i inwentarze grobowe/grave plans and grave goods: grób/grave E242:
6 – glina/clay, 7 – brąz/bronze



Tablica/Plate 856. Chrzanów stan. 4. Plany i inwentarze grobowe/grave plans and grave goods. A: grób/grave E244; B: grób/grave E246: 1 – brąz/bronze



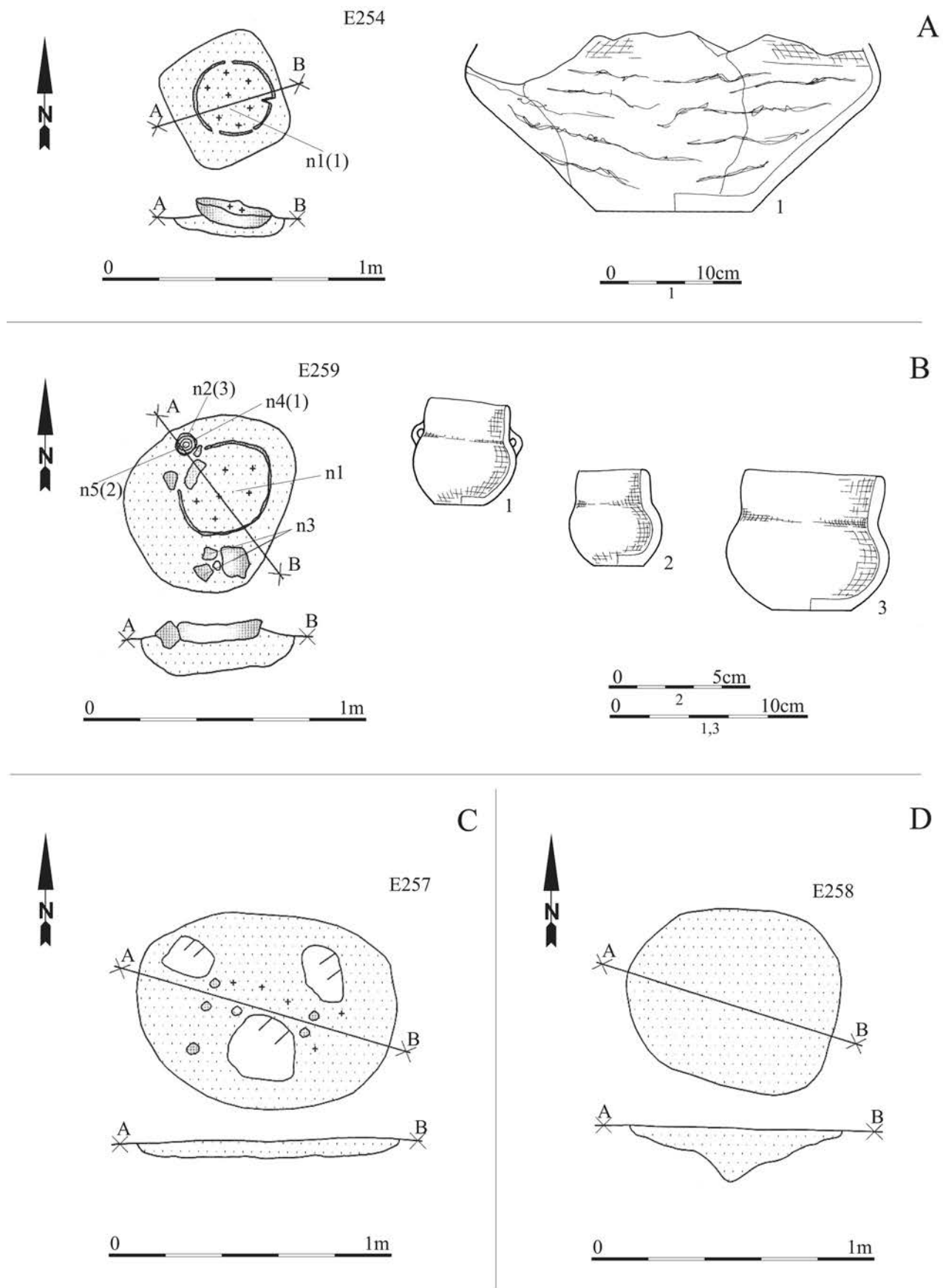
Tablica/Plate 857. Chrzanów stan. 4. Plany i inwentarze grobowe/grave plans and grave goods. A: grób/grave E247; B: grób/grave E245; C: grób/grave E251



Tablica/Plate 858. Chrzanów stan. 4. Plany i inwentarze grobowe/grave plans and grave goods. A: grób/grave E249: 1 - brąz/bronze; B: grób/grave E252

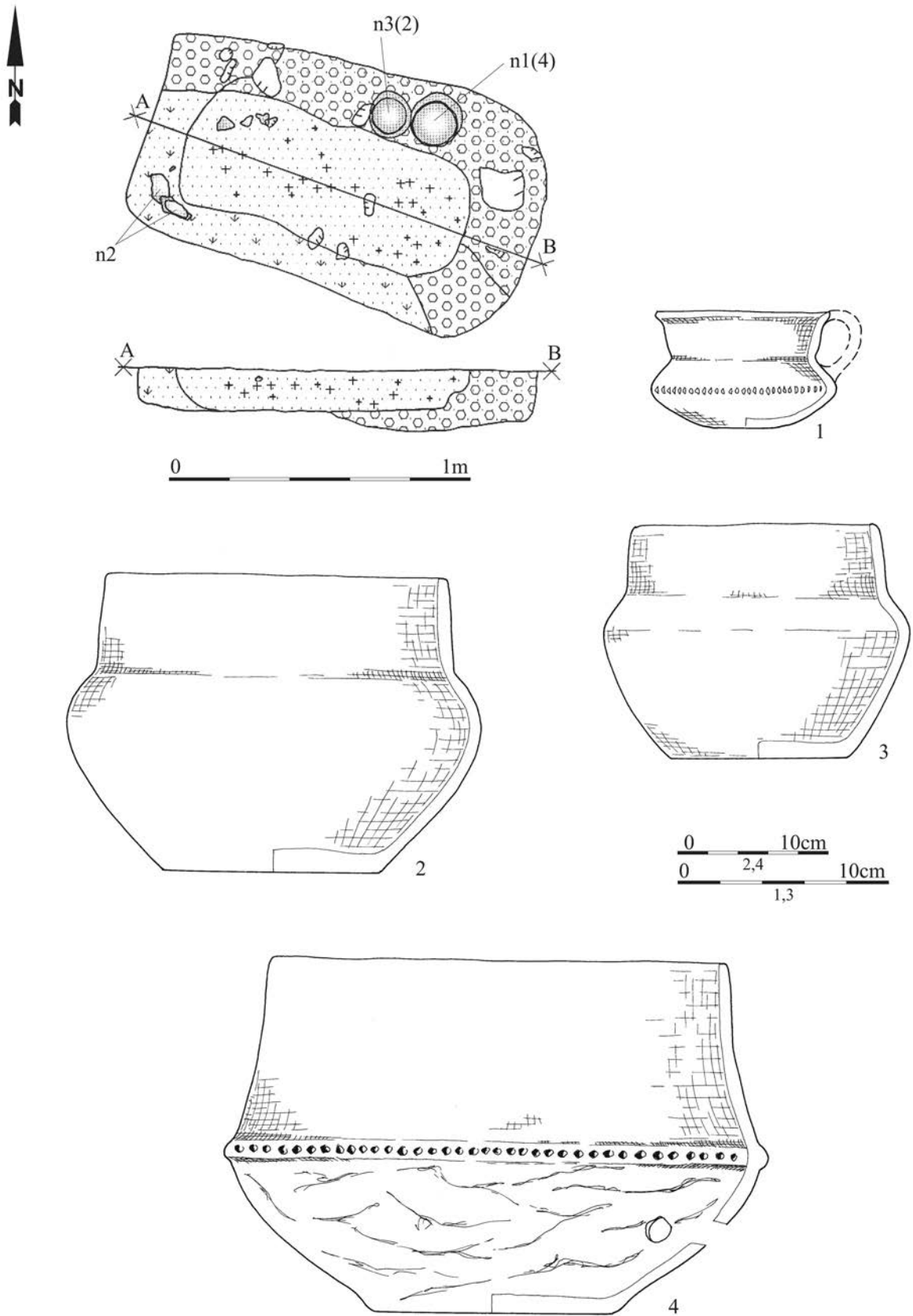


Tablica/Plate 859. Chrzanów stan. 4. Plany i inwentarze grobowe/grave plans and grave goods: grób/grave E253

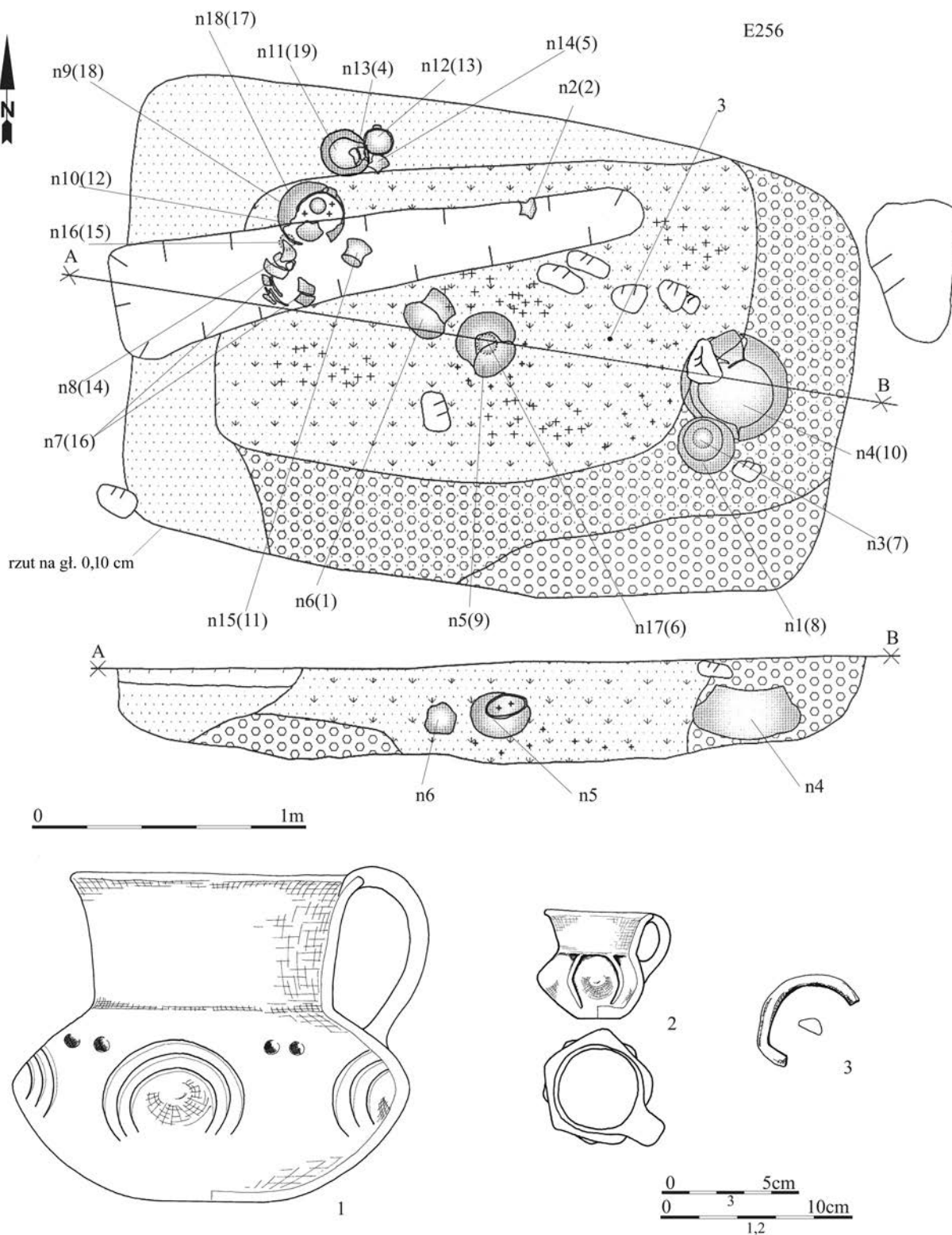


Tablica/Plate 860. Chrzanów stan. 4. Plany i inwentarze/plans and inventory. A: grób/grave E254; B: grób/grave E259; C: grób/grave E257; D: obiekt/object E258

E255

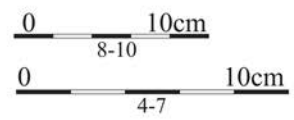
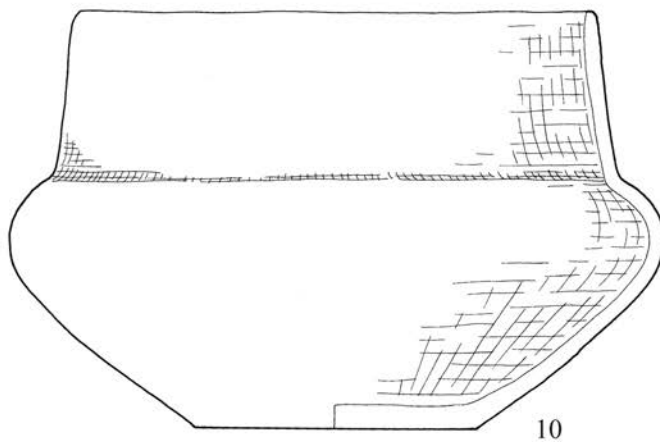
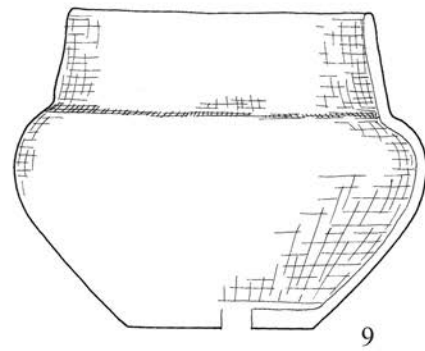
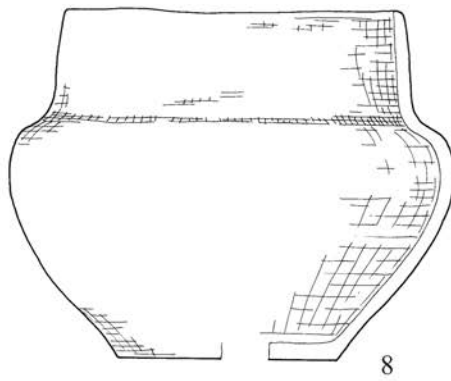
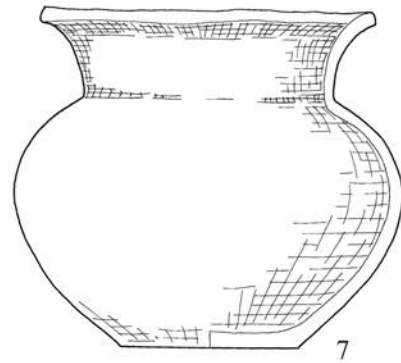
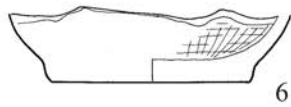
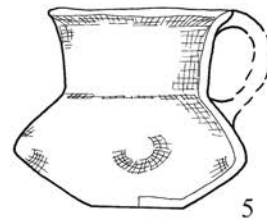


Tablica/Plate 861. Chrzanów stan. 4. Plany i inwentarze grobowe/grave plans and grave goods: grób/grave E255

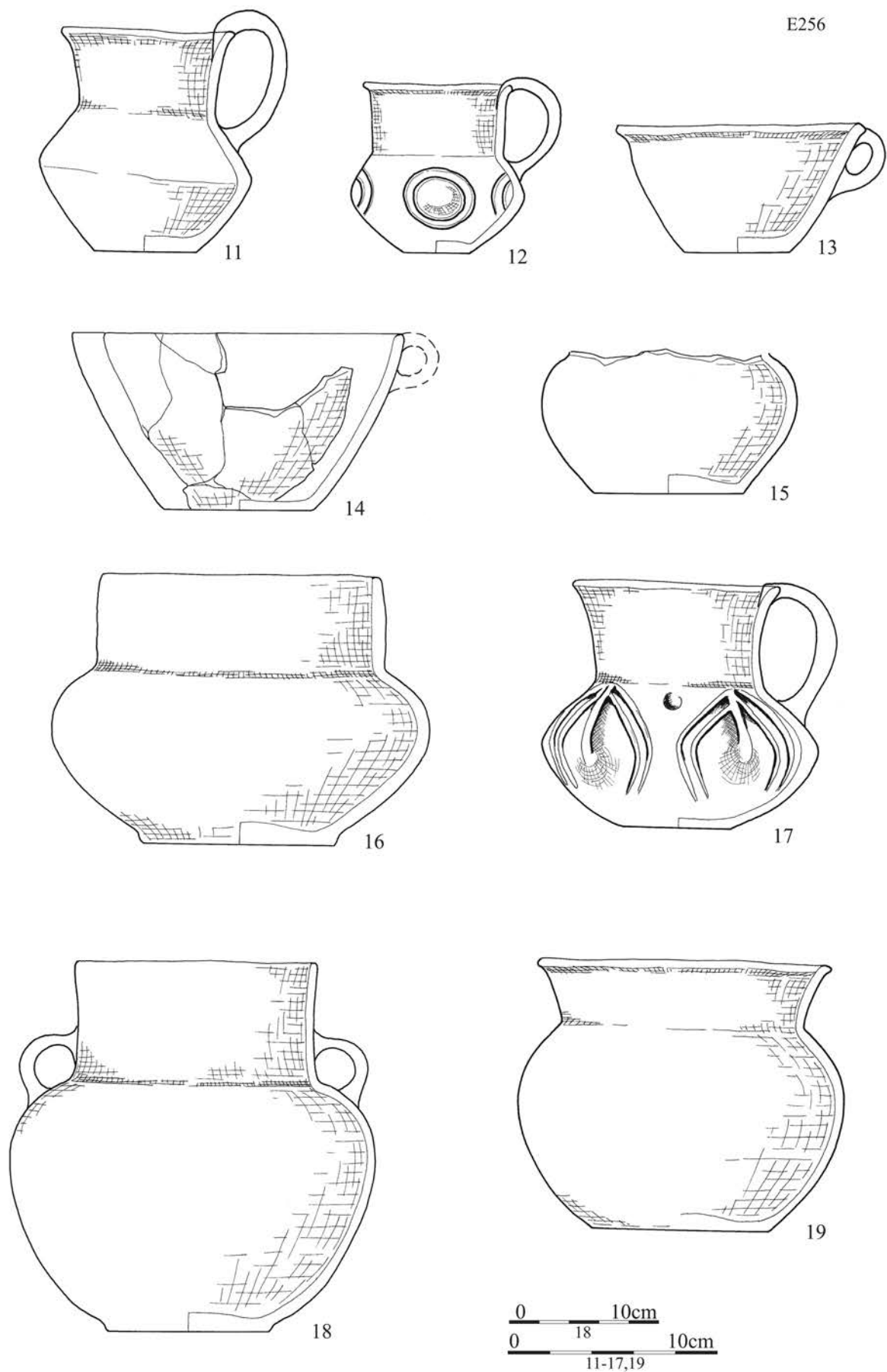


Tablica/Plate 862. Chrzanów stan. 4. Plany i inwentarze grobowe/grave plans and grave goods: grób/grave E256:
3 – brąz/bronze

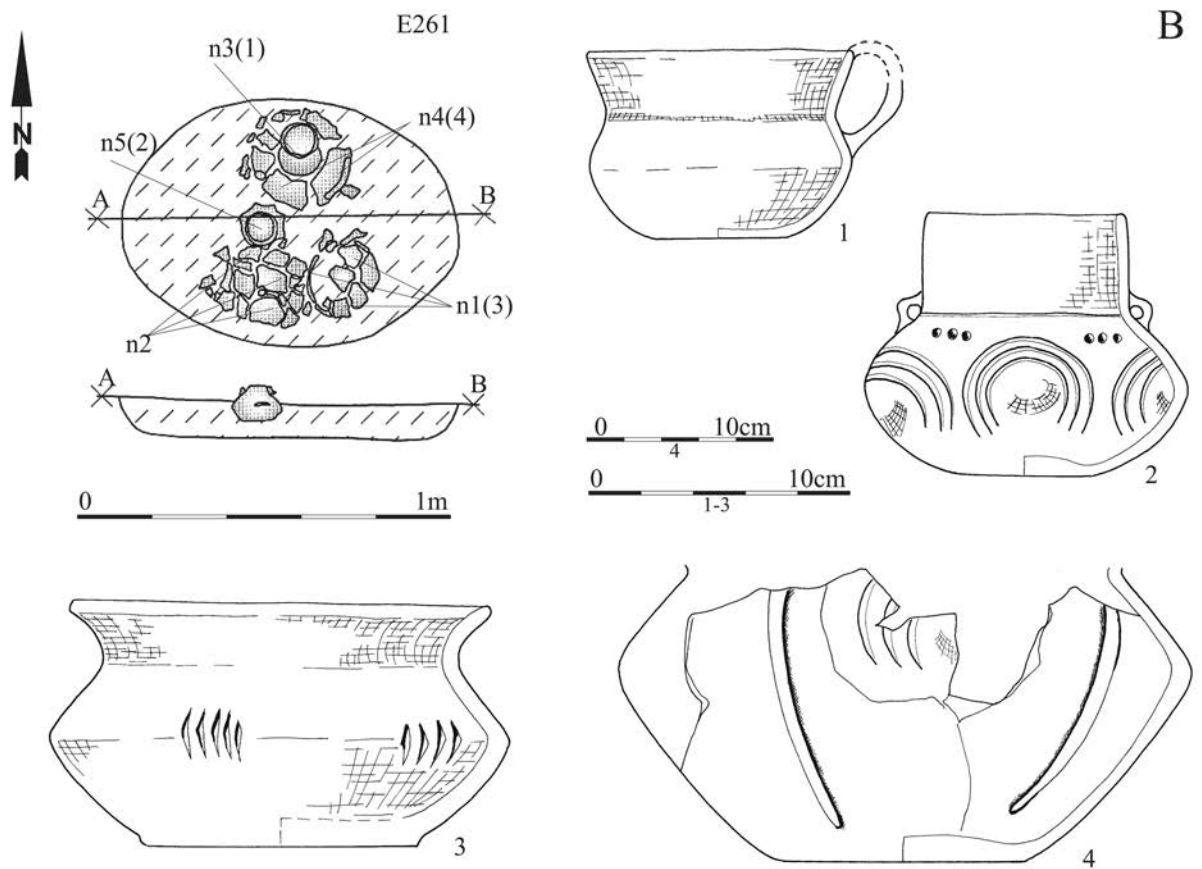
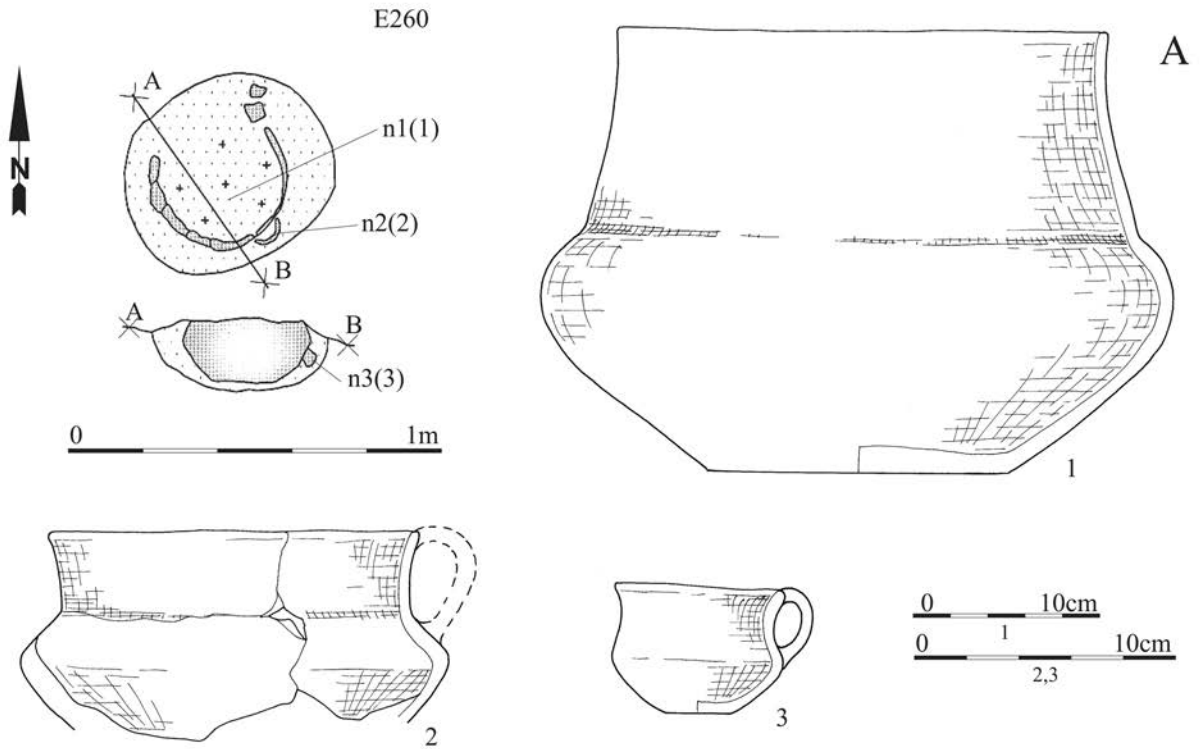
E256



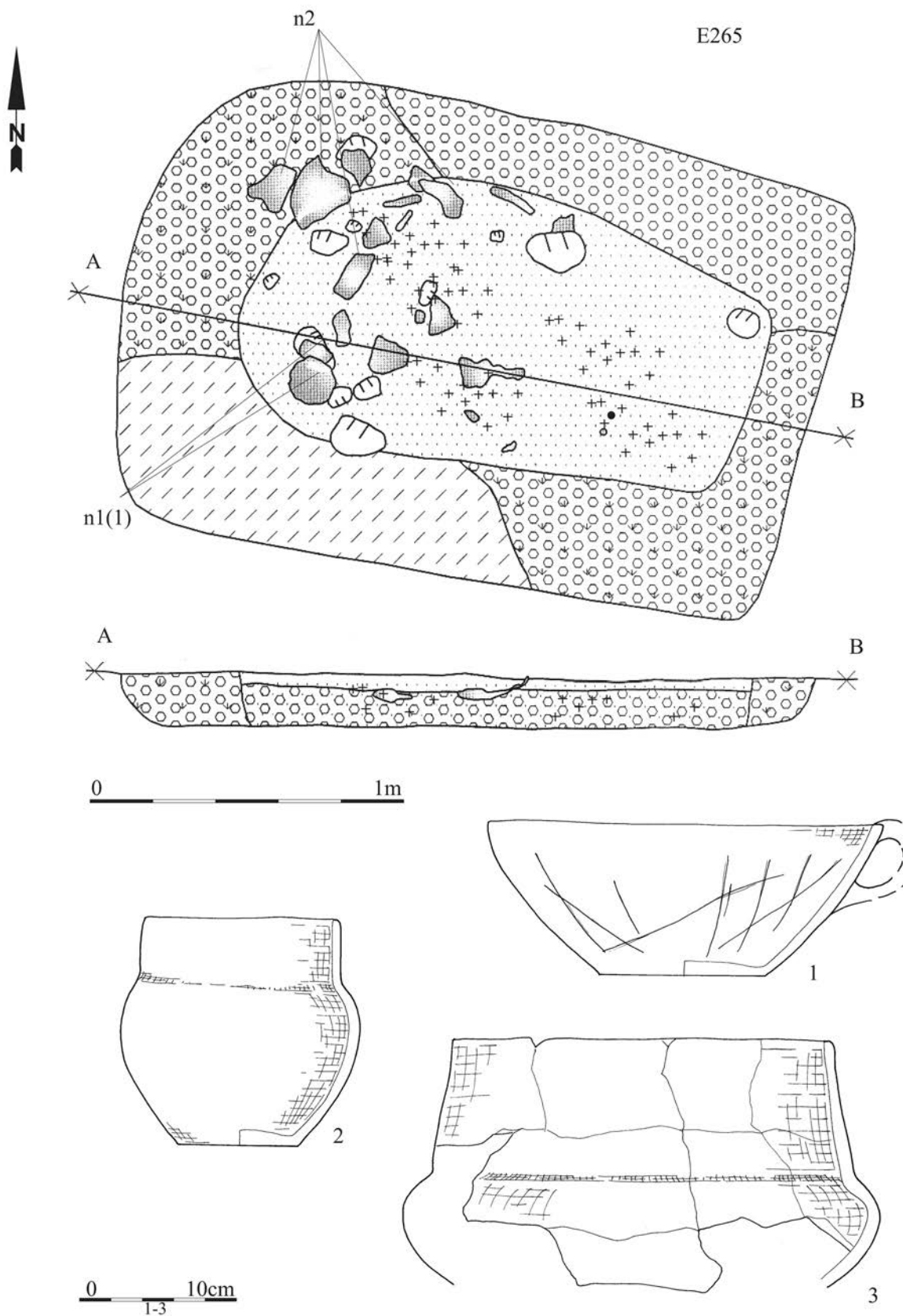
Tablica/Plate 863. Chrzanów stan. 4. Inwentarze grobowe/grave goods: grób/grave E256



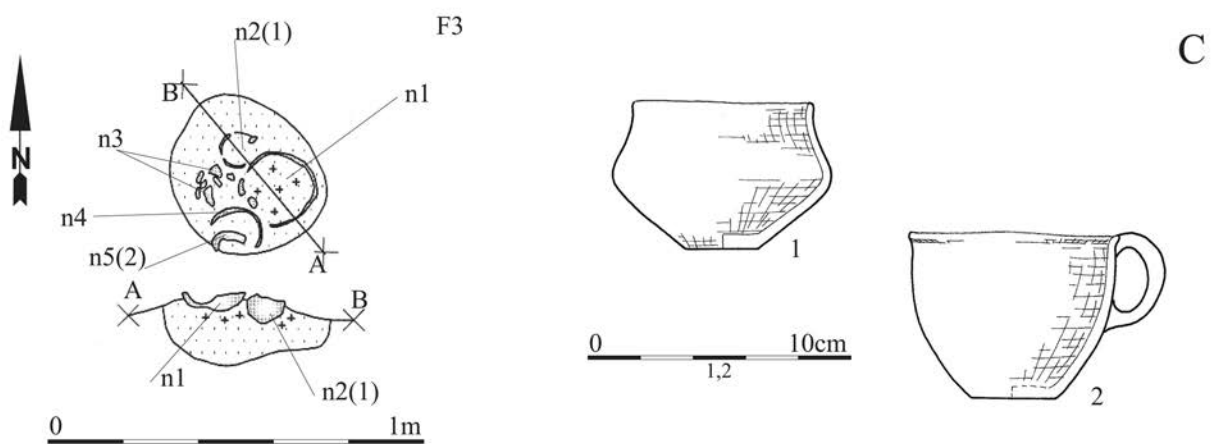
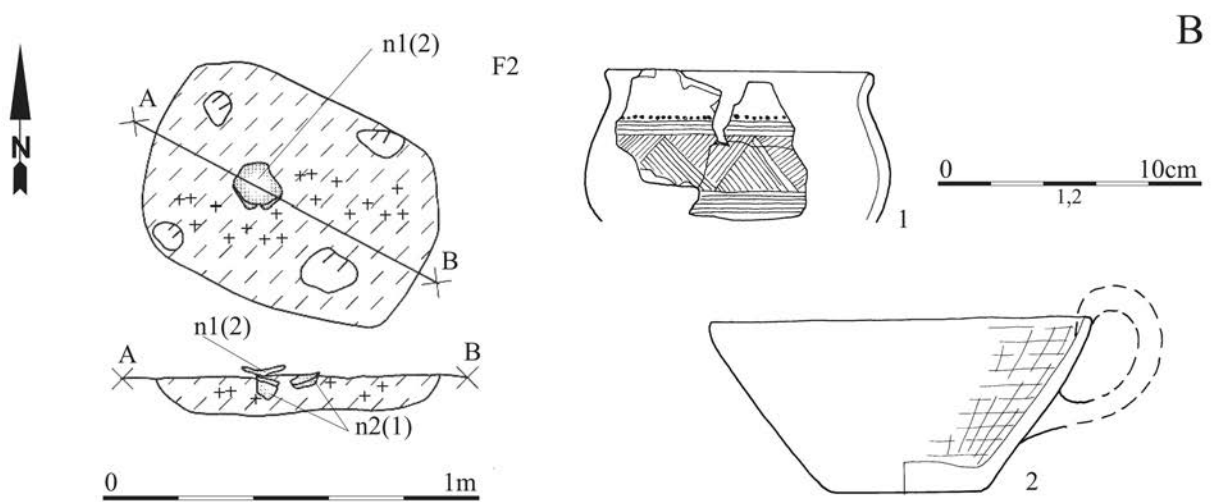
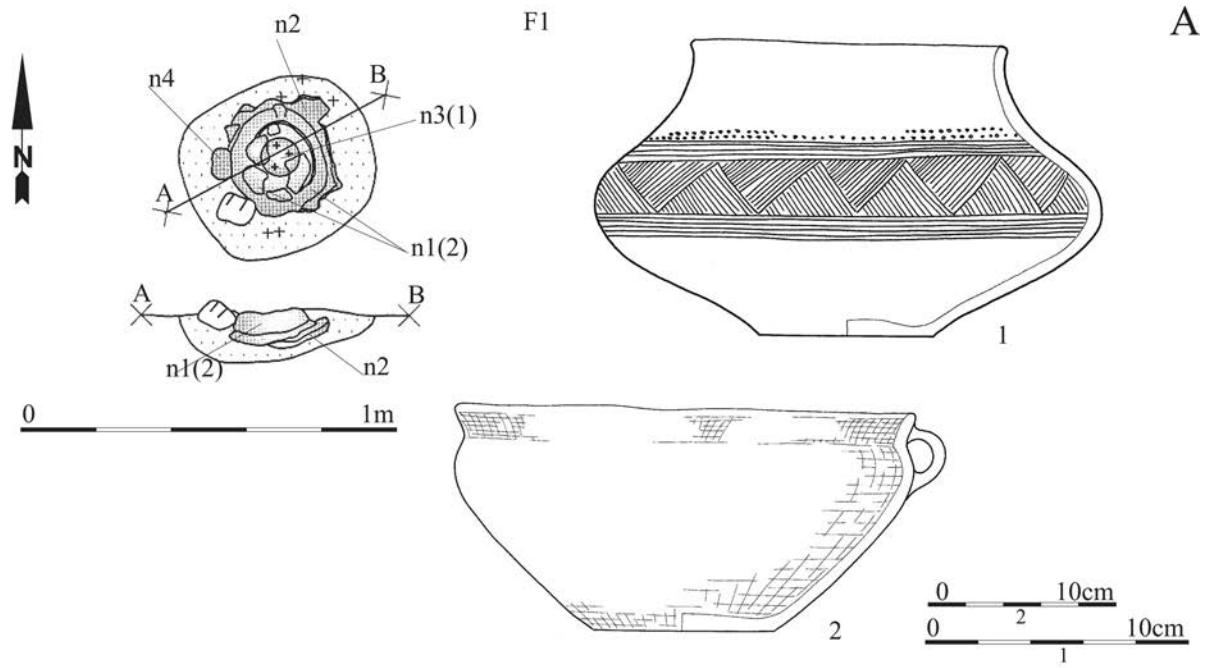
Tablica/Plate 864. Chrzanów stan. 4. Inwentarze grobowe/grave goods: grób/grave E256



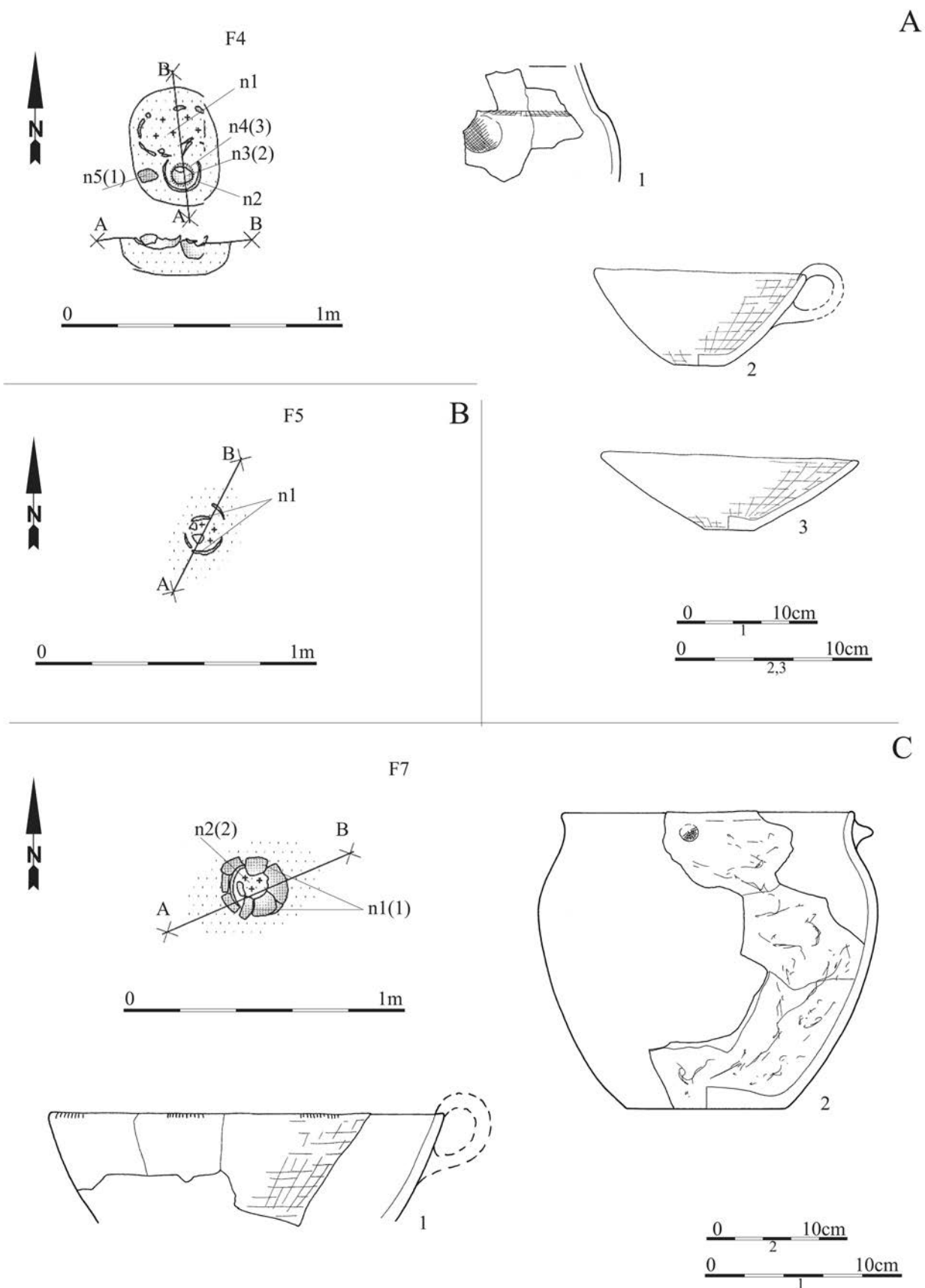
Tablica/Plate 865. Chrzanów stan. 4. Plany i inwentarze grobowe/grave plans and grave goods. A: grób/grave E260; B: grób/grave E261



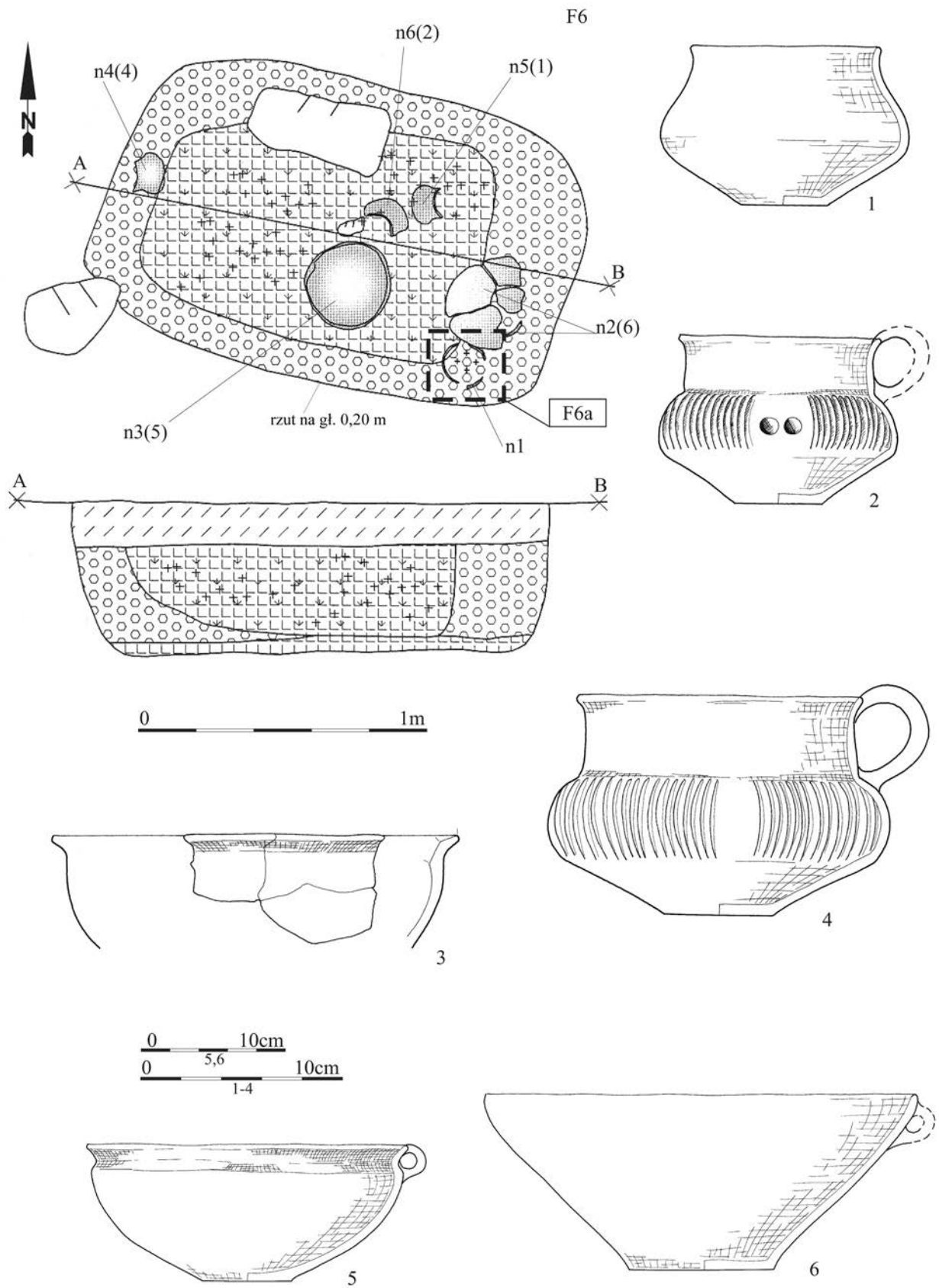
Tablica/Plate 866. Chrzanów stan. 4. Plany i inwentarze grobowe/grave plans and grave goods: grób/grave E265



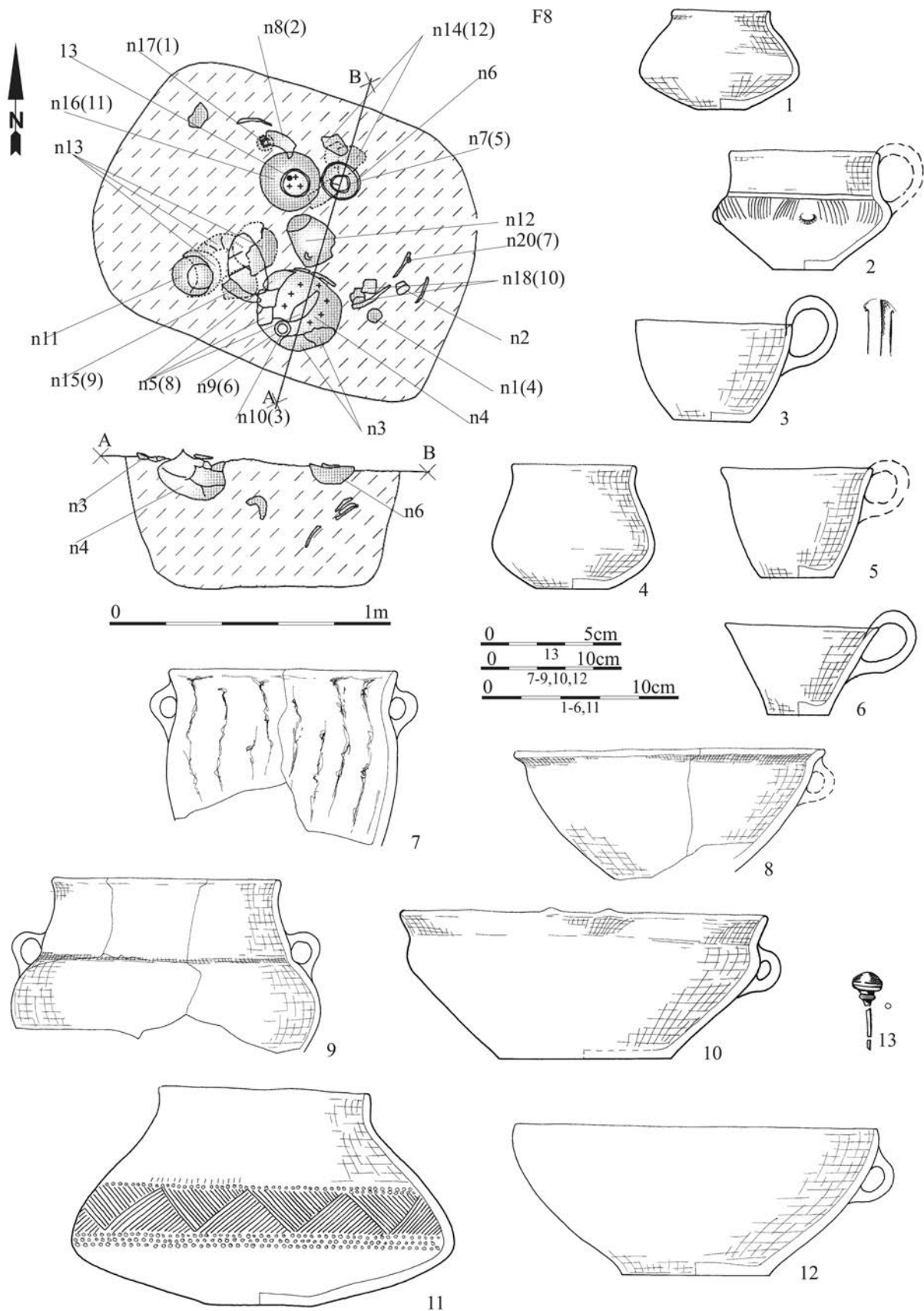
Tablica/Plate 867. Chrzanów stan. 4. Plany i inwentarze grobowe/grave plans and grave goods. A: grób/grave F1; B: grób/grave F2; C: grób/grave F3



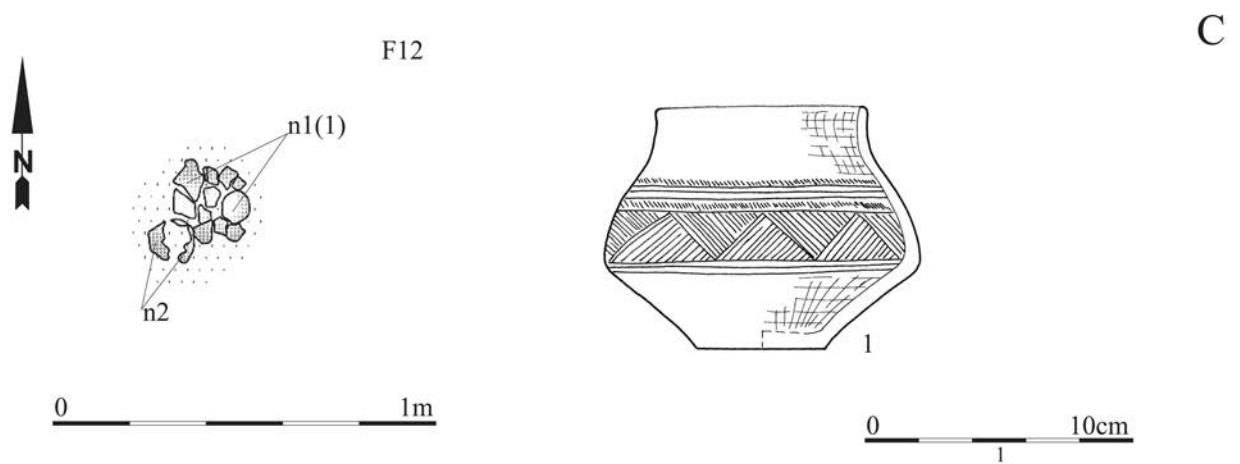
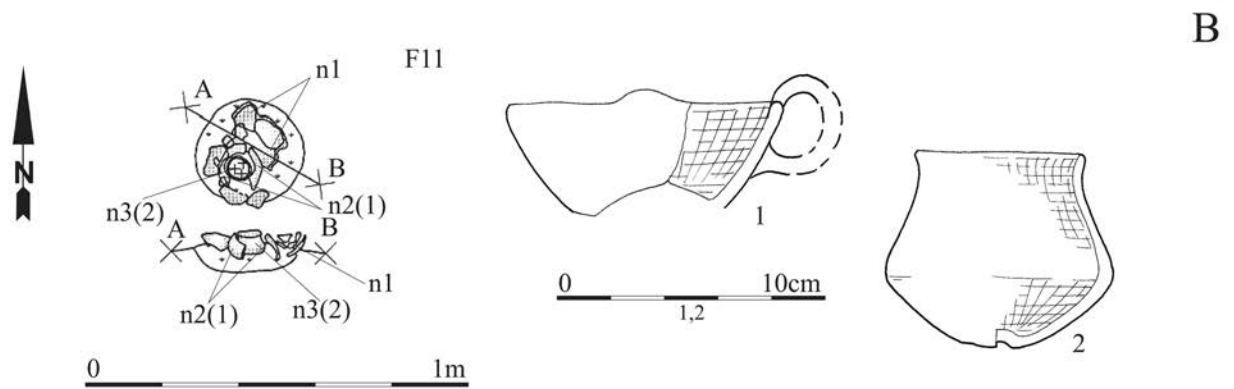
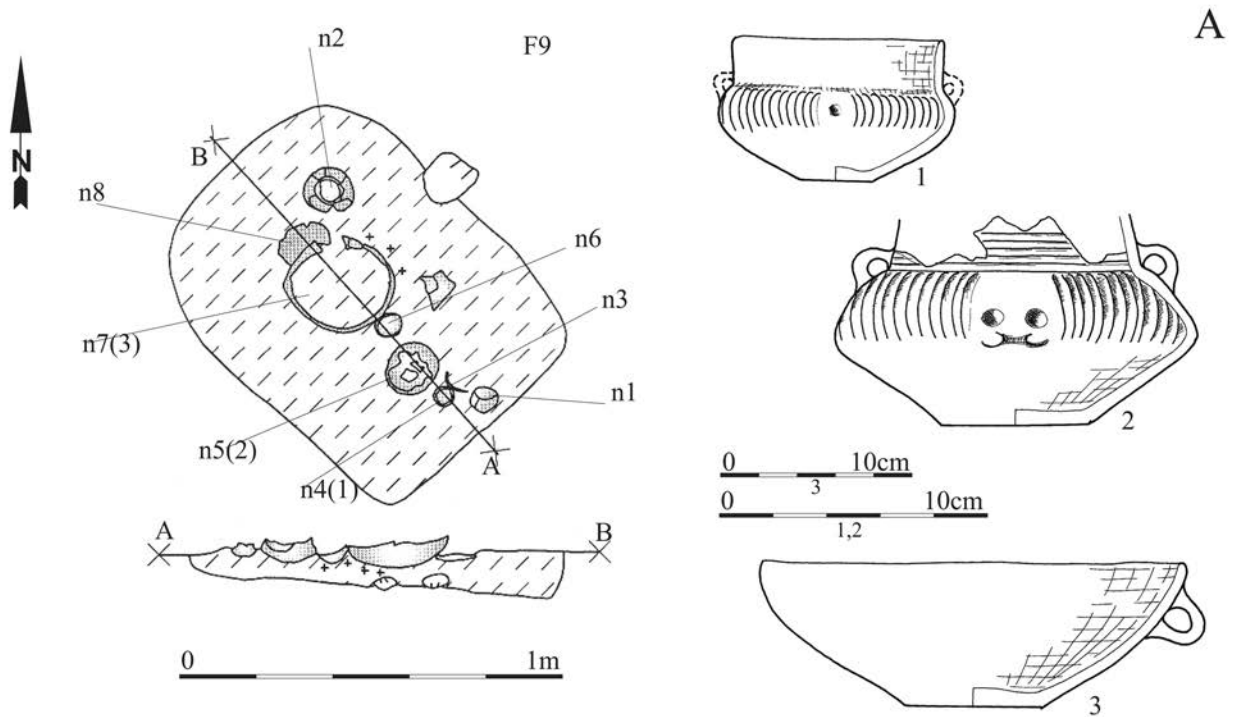
Tablica/Plate 868. Chrzanów stan. 4. Plany i inwentarze grobowe/grave plans and grave goods. A: grób/grave F4; B: grób/grave F5; C: grób/grave F7



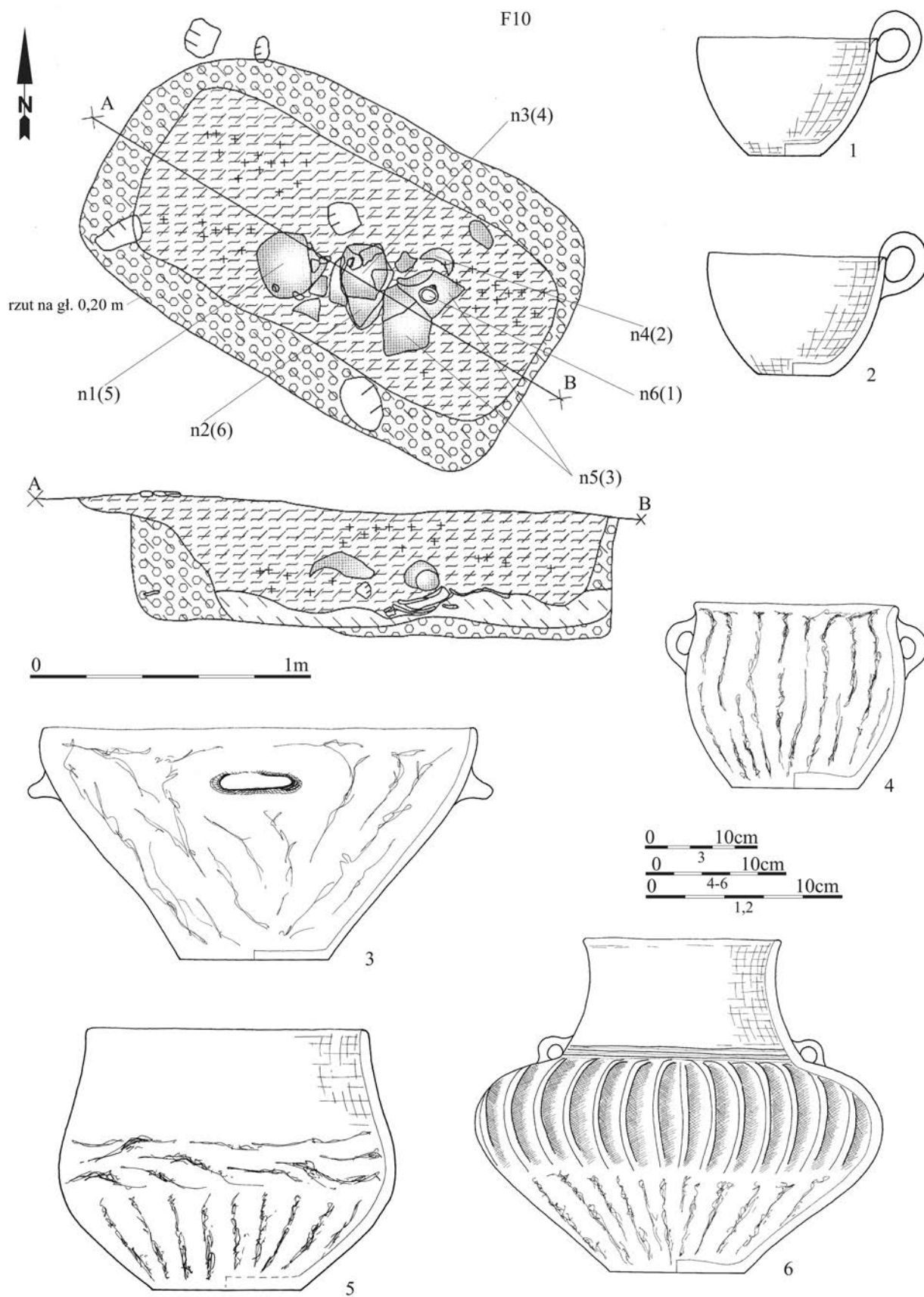
Tablica/Plate 869. Chrzanów stan. 4. Plany i inwentarze grobowe/grave plans and grave goods: grób/grave F6



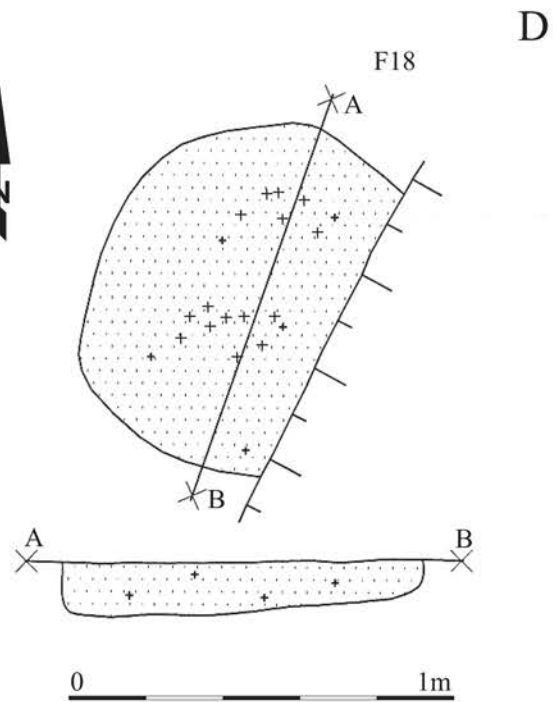
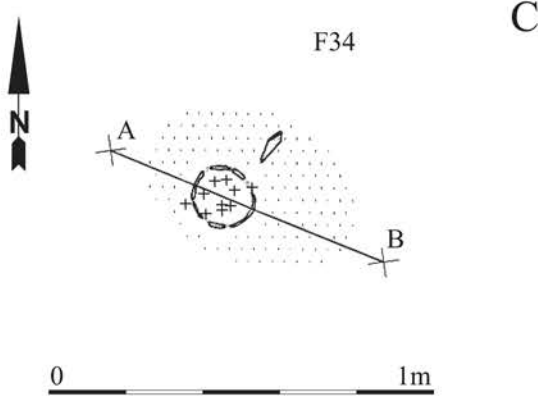
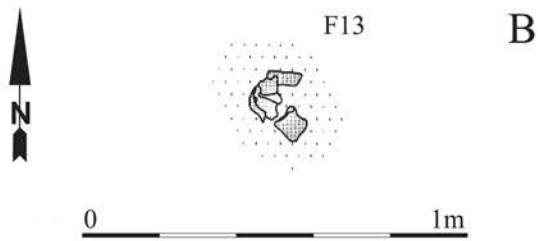
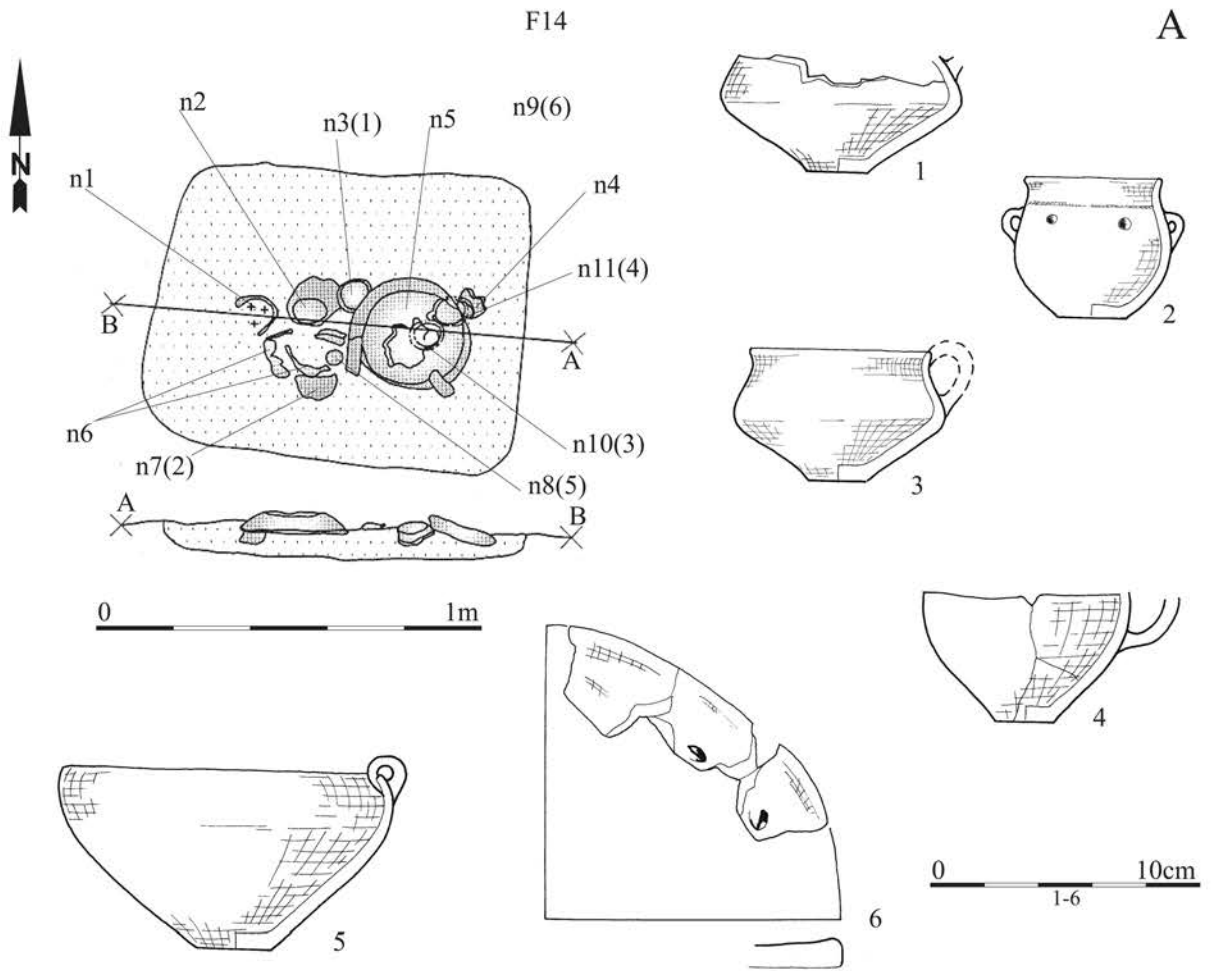
Tablica/Plate 870. Chrzanów stan. 4. Plany i inwentarze grobowe/grave plans and grave goods: grób/grave F8:
13 – brąz/bronze



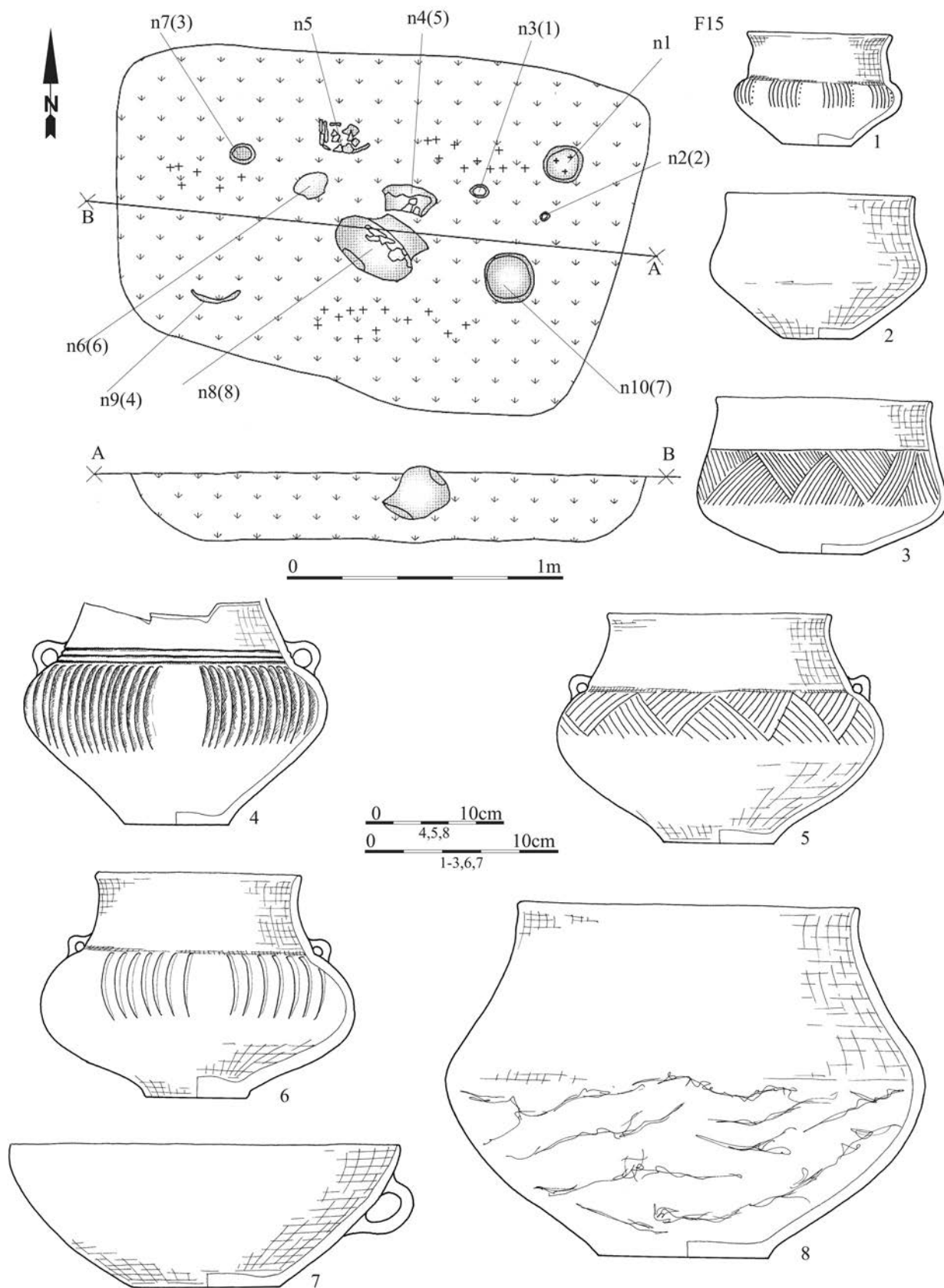
Tablica/Plate 871. Chrzanów stan. 4. Plany i inwentarze/plans and inventory. A: grób/grave F9; B: grób/grave F11; C: obiekt/object F12



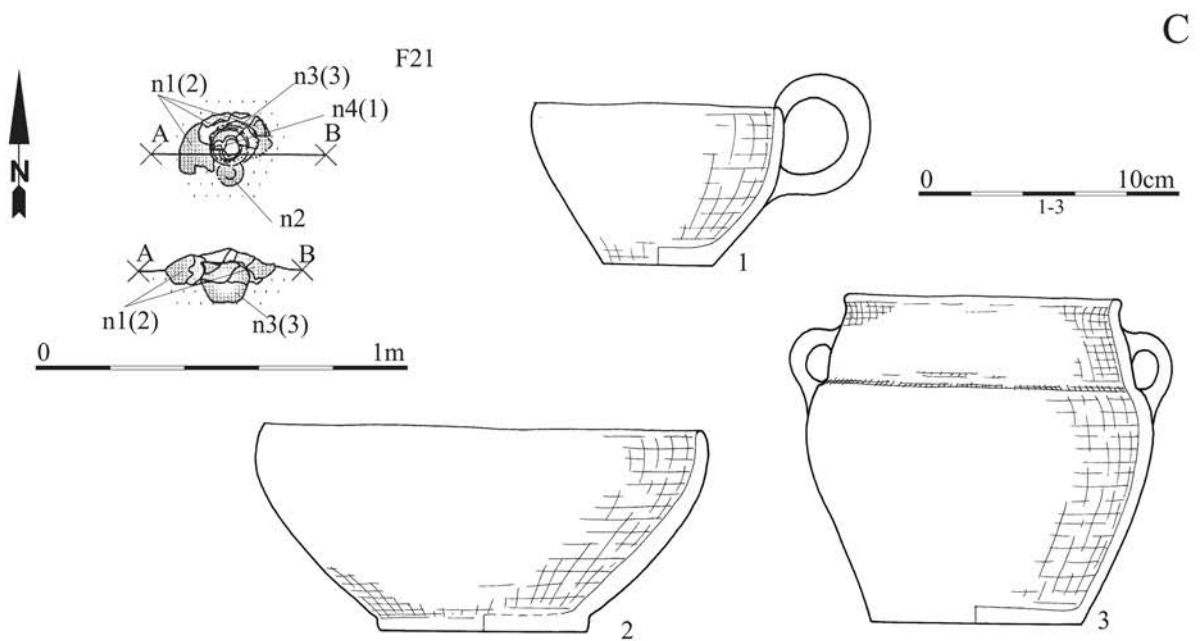
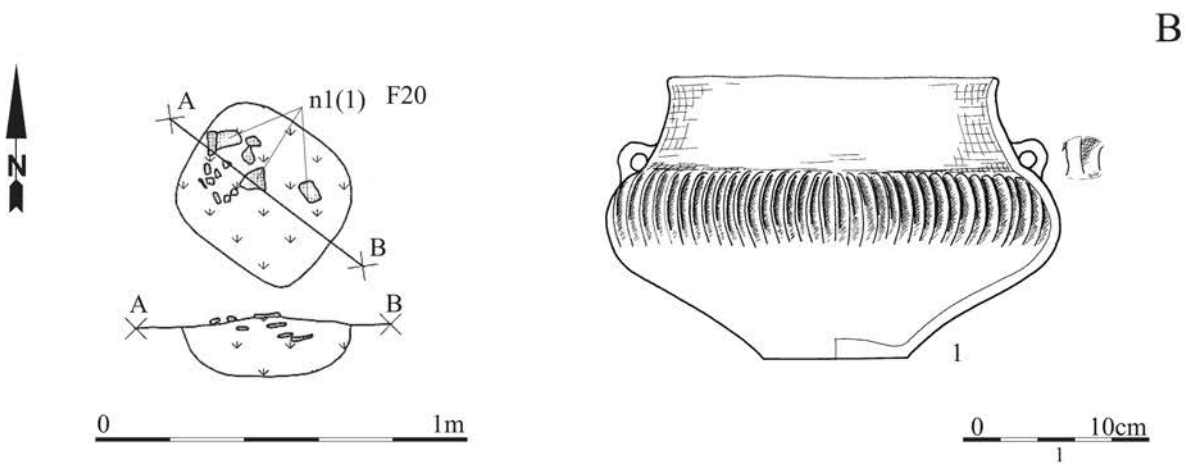
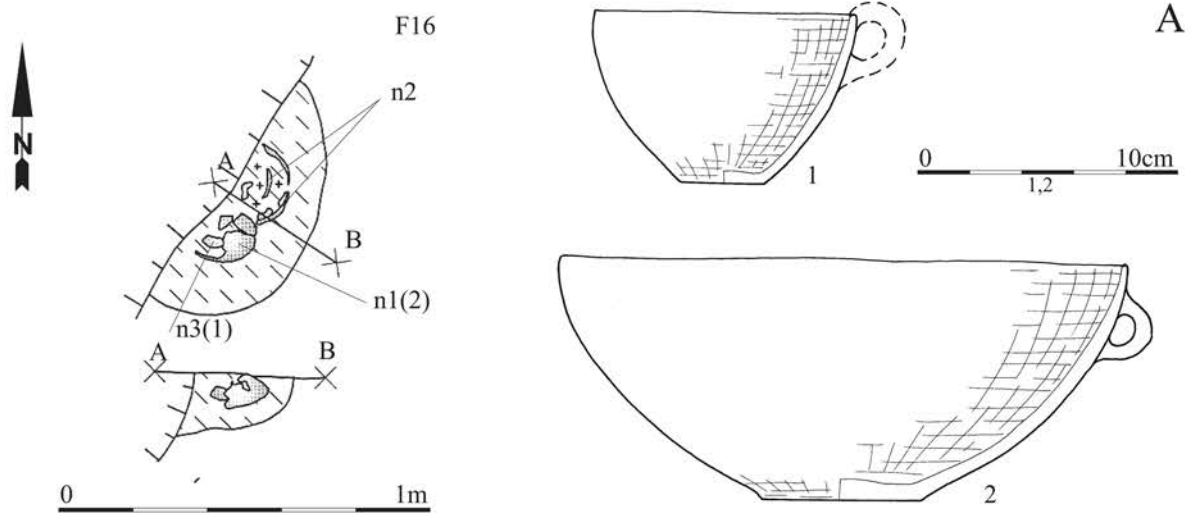
Tablica/Plate 872. Chrzanów stan. 4. Plany i inwentarze grobowe/grave plans and grave goods: grób/grave F10



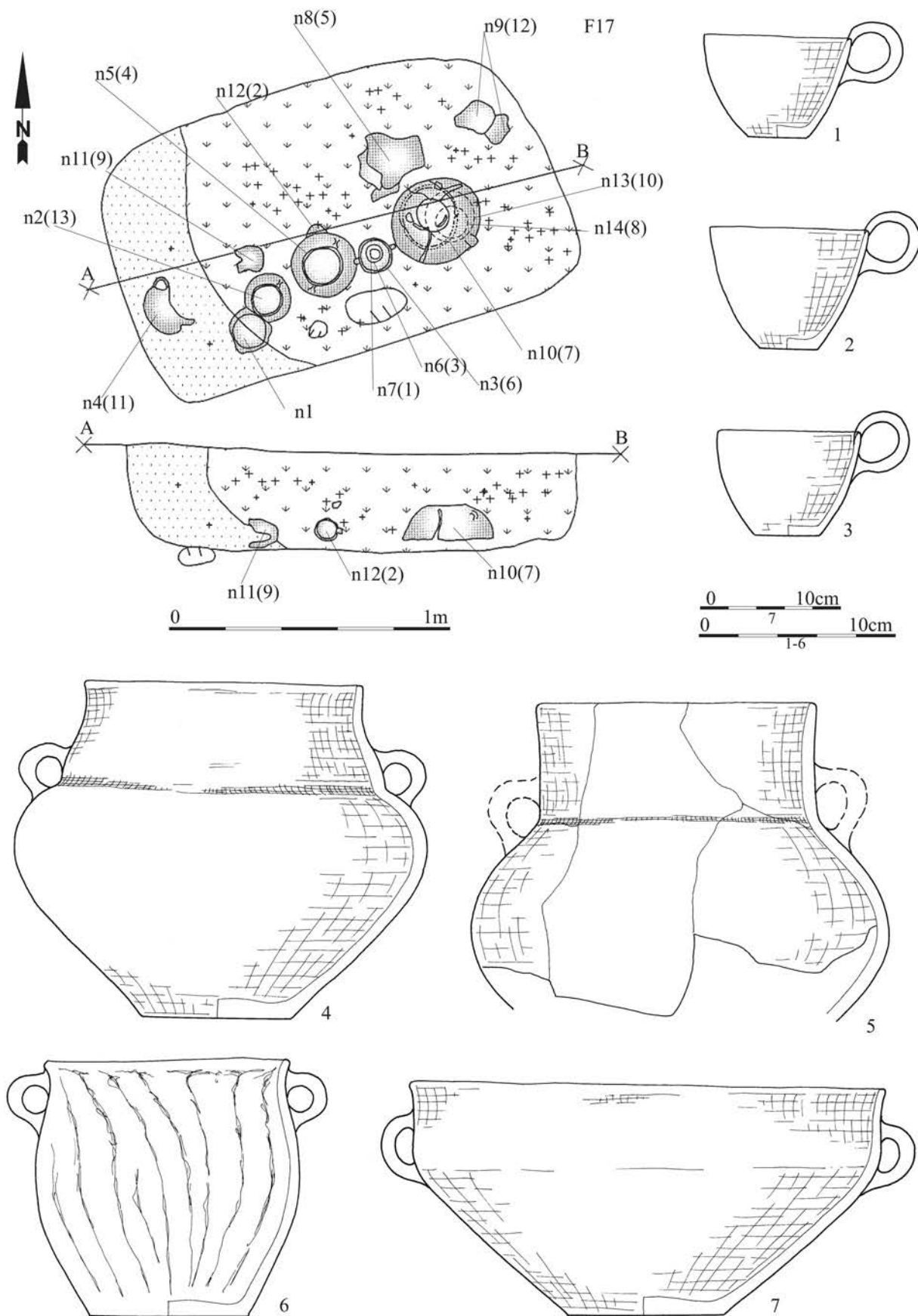
Tablica/Plate 873. Chrzanów stan. 4. Plany i inwentarze/plans and inventory. A: grób/grave F14; B: obiekt/object F13; C: grób/grave F34; D: grób/grave F18



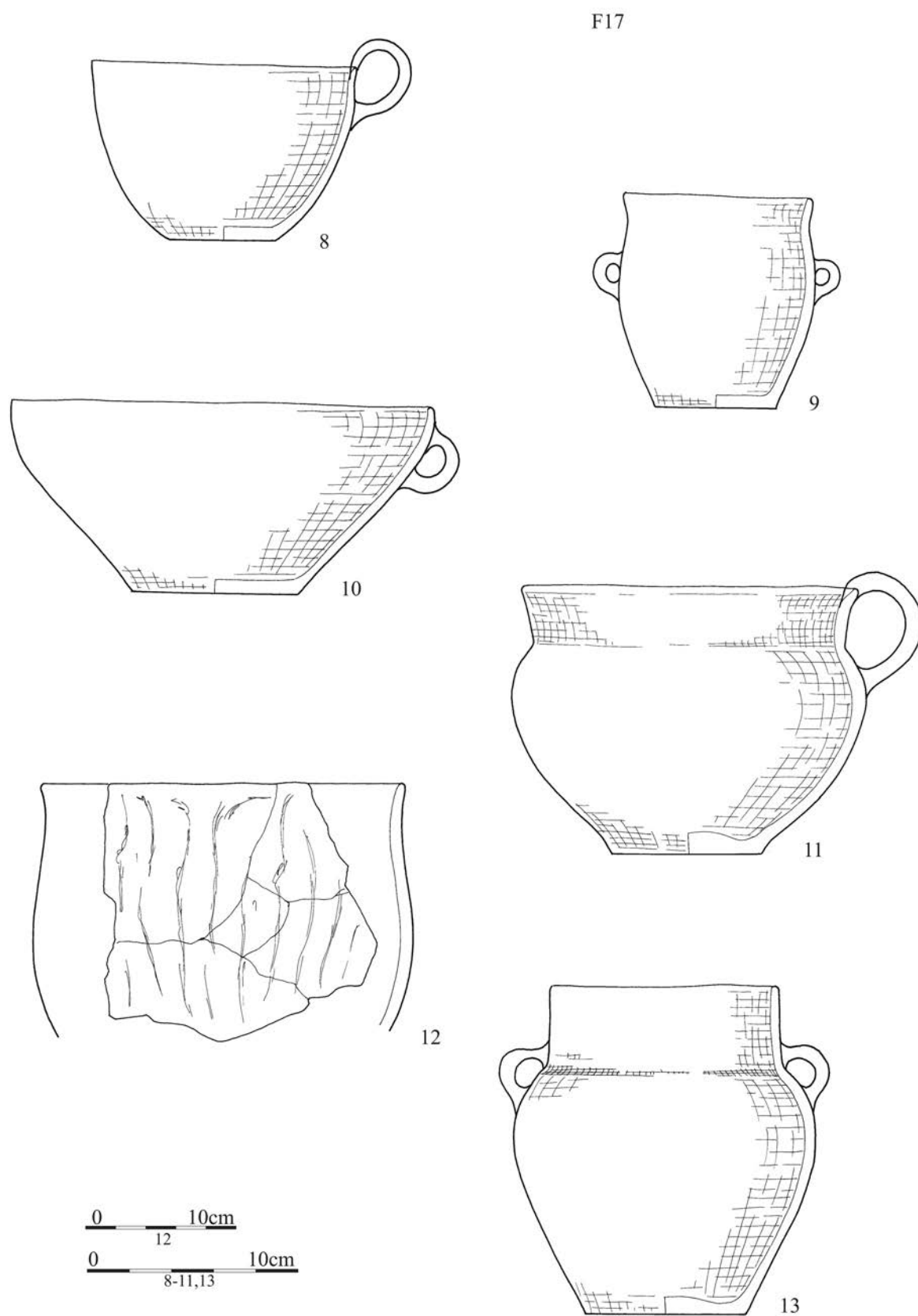
Tablica/Plate 874. Chrzanów stan. 4. Plany i inwentarze grobowe/grave plans and grave goods: grób/grave F15



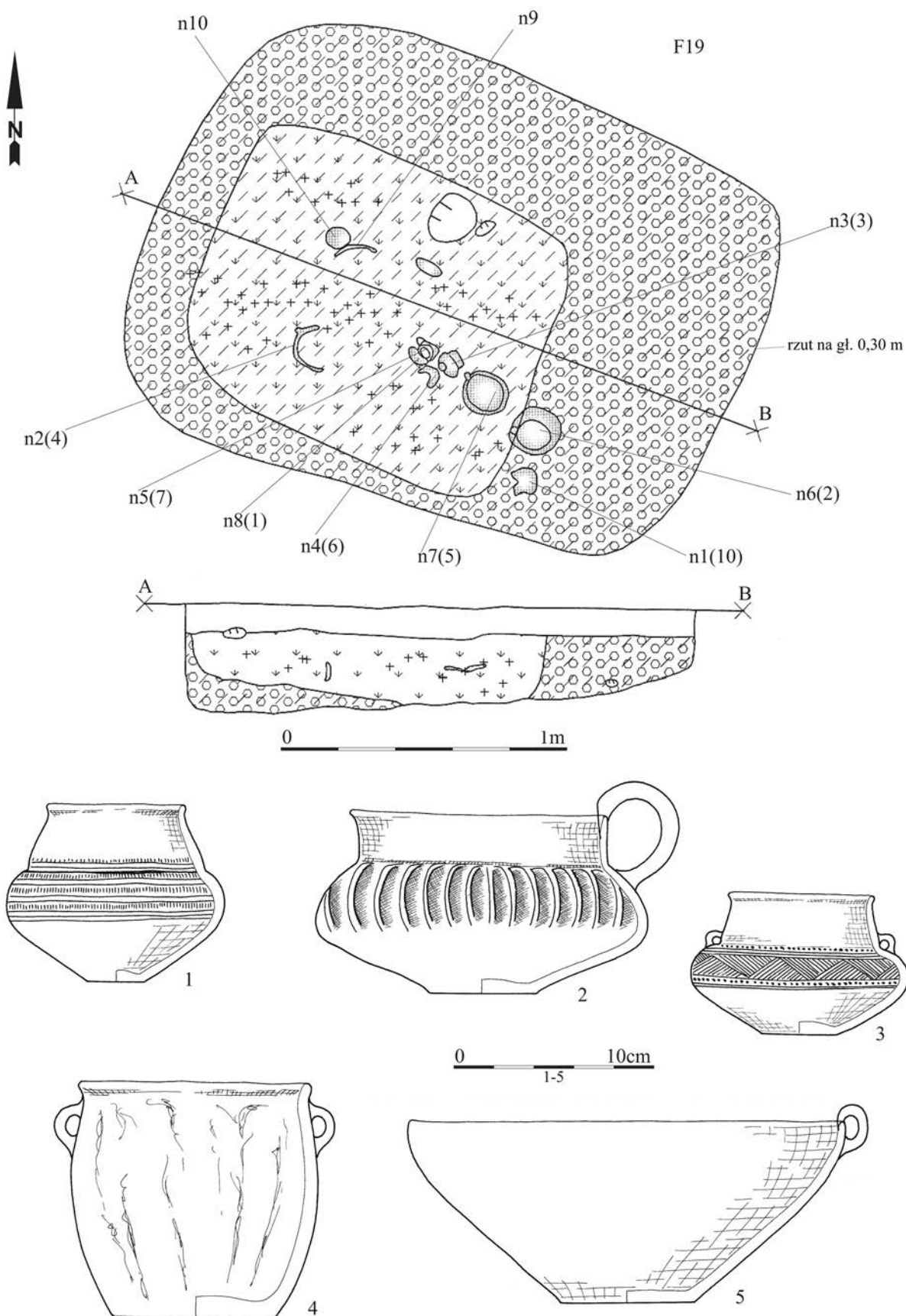
Tablica/Plate 875. Chrzanów stan. 4. Plany i inwentarze grobowe/grave plans and grave goods. A: grób/grave F16; B: grób/grave F20; C: grób/grave F21



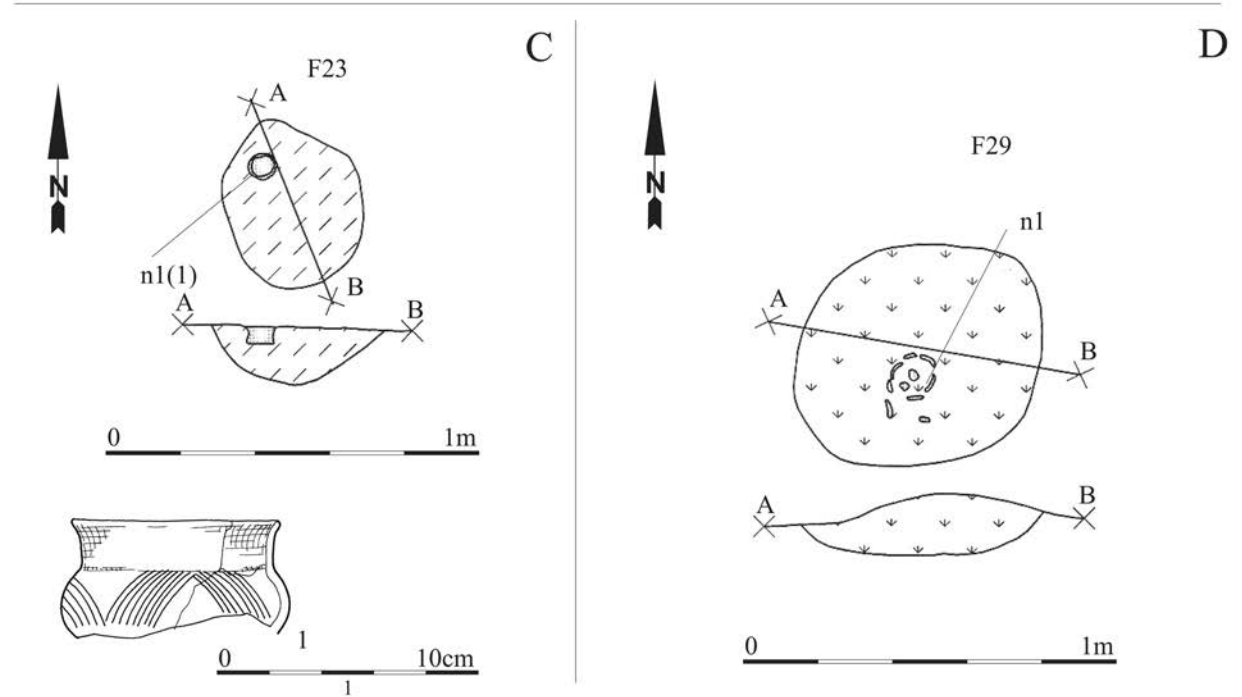
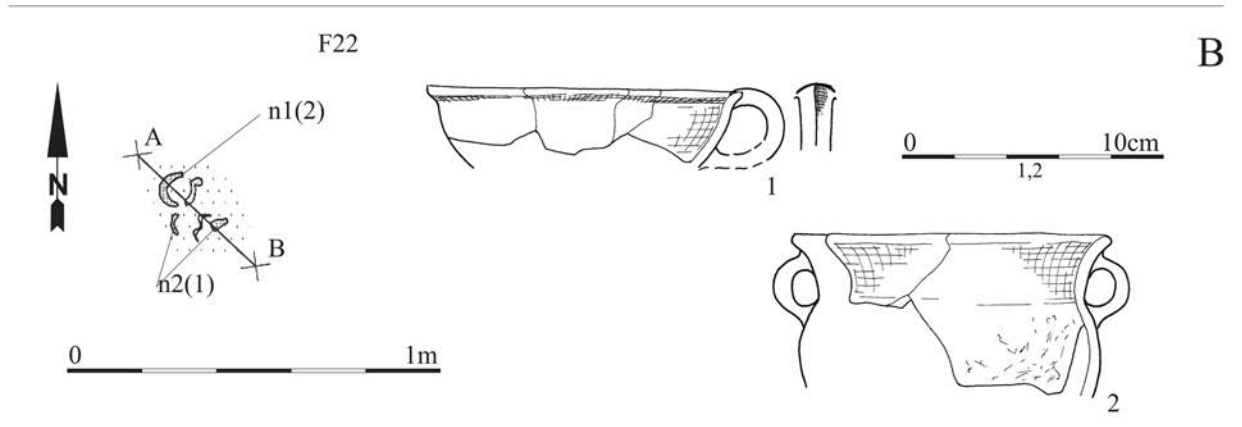
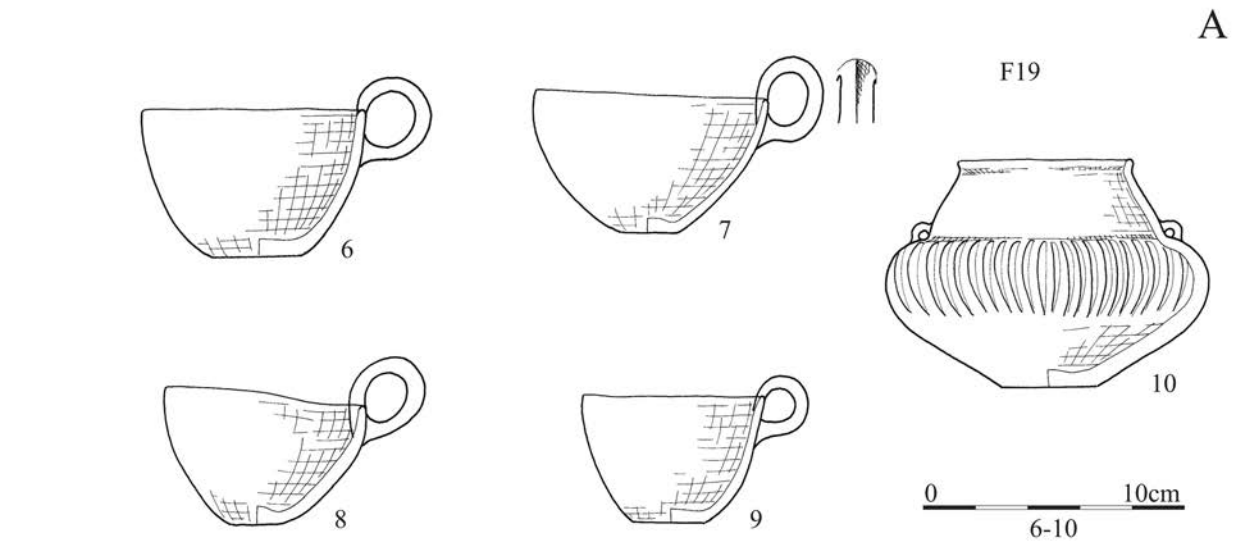
Tablica/Plate 876. Chrzanów stan. 4. Plany i inwentarze grobowe/grave plans and grave goods: grób/grave F17



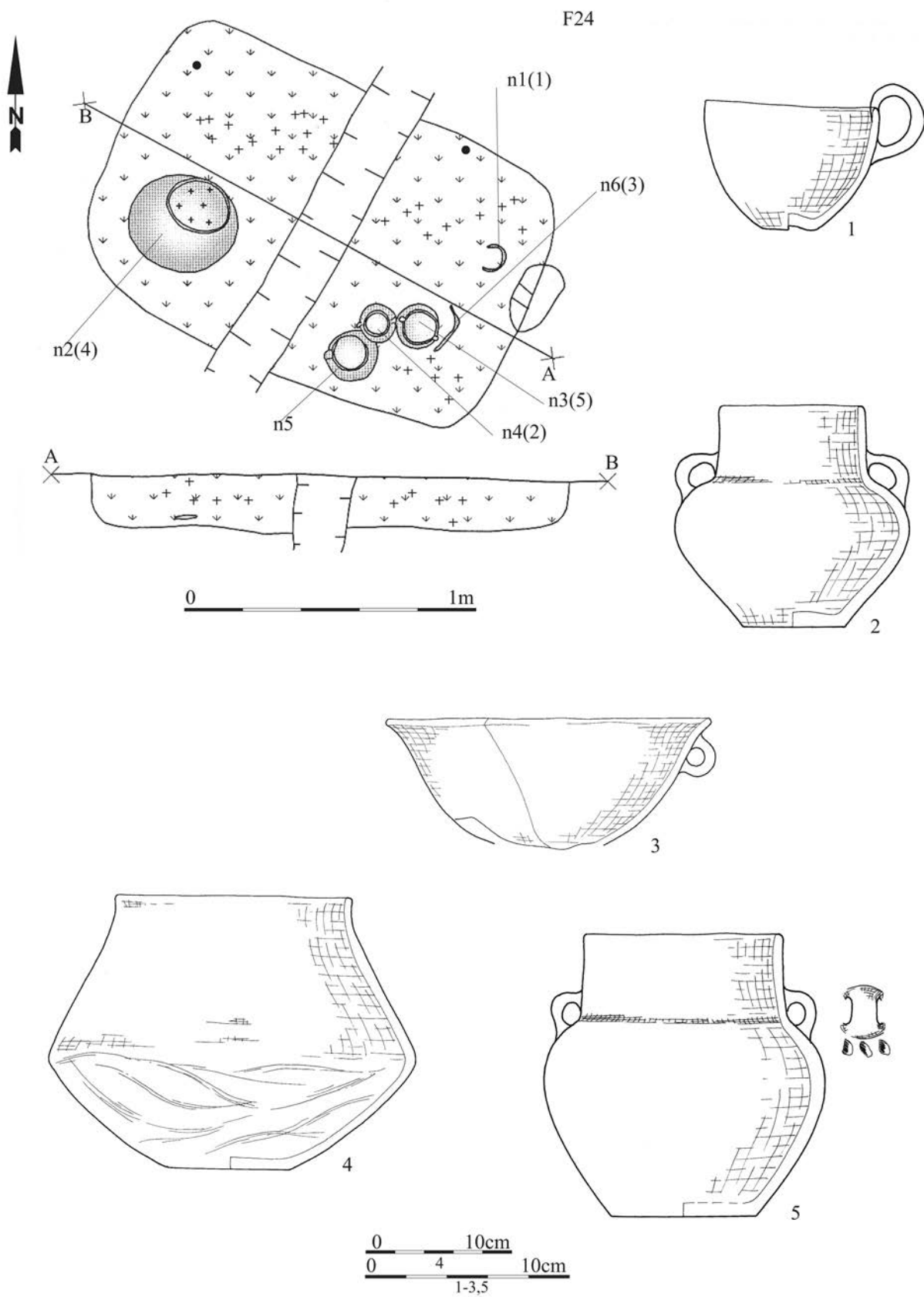
Tablica/Plate 877. Chrzanów stan. 4. Inwentarze grobowe/grave goods: grób/grave F17



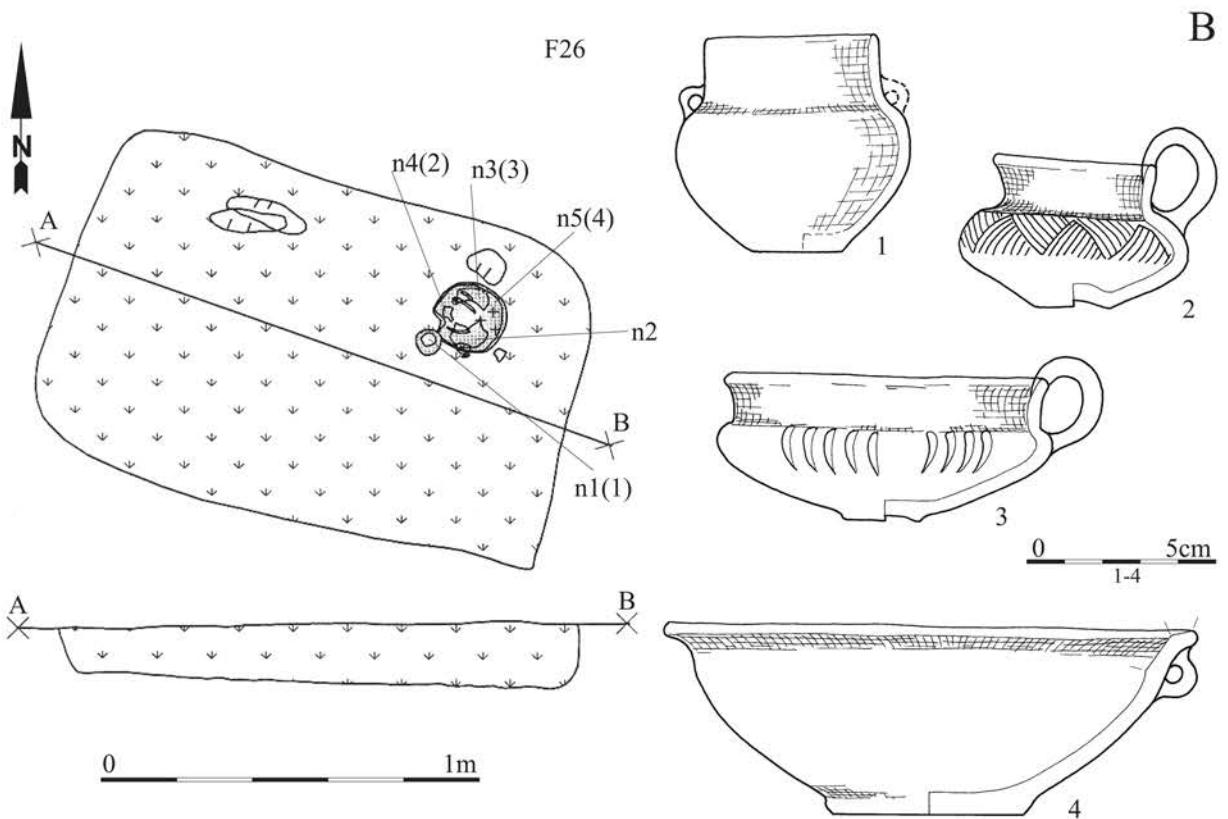
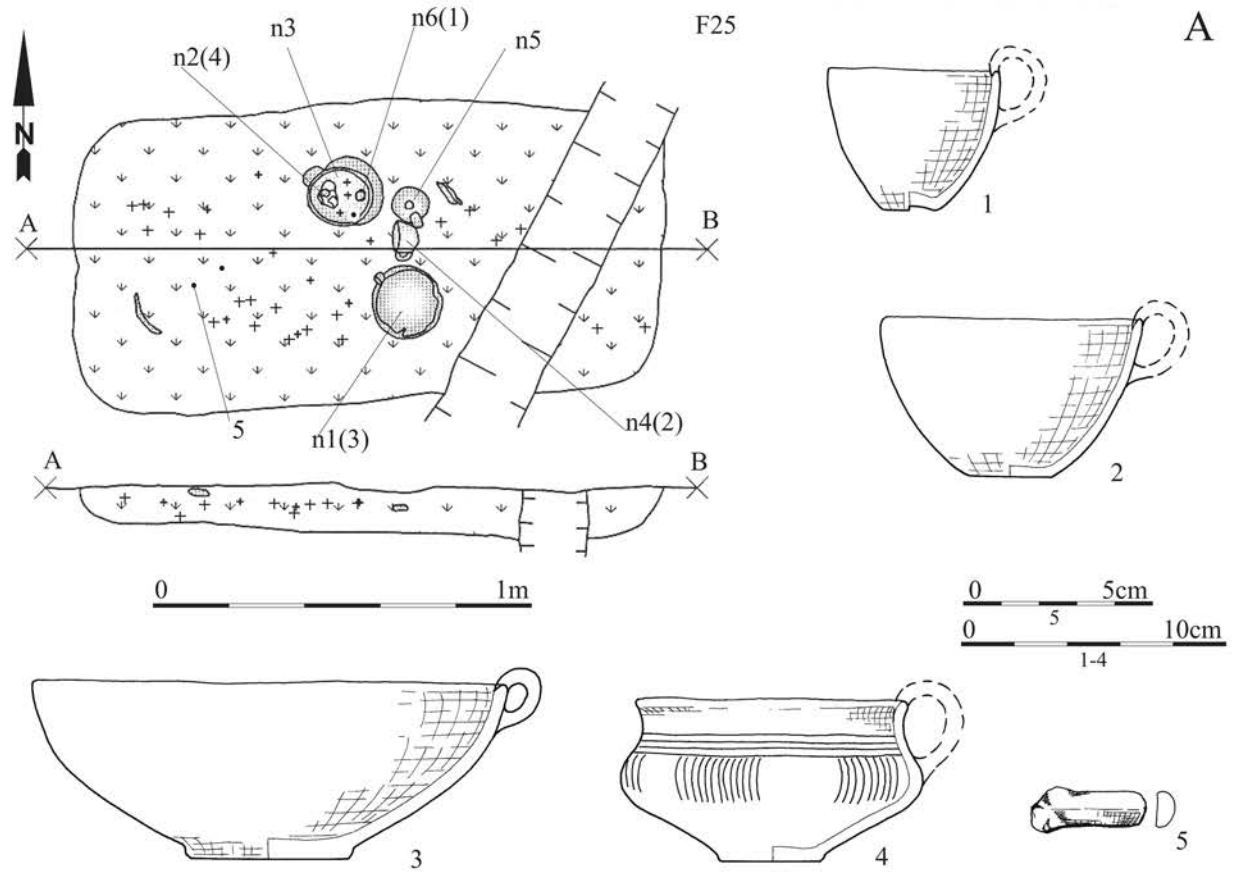
Tablica/Plate 878. Chrzanów stan. 4. Plany i inwentarze grobowe/grave plans and grave goods: grób/grave F19



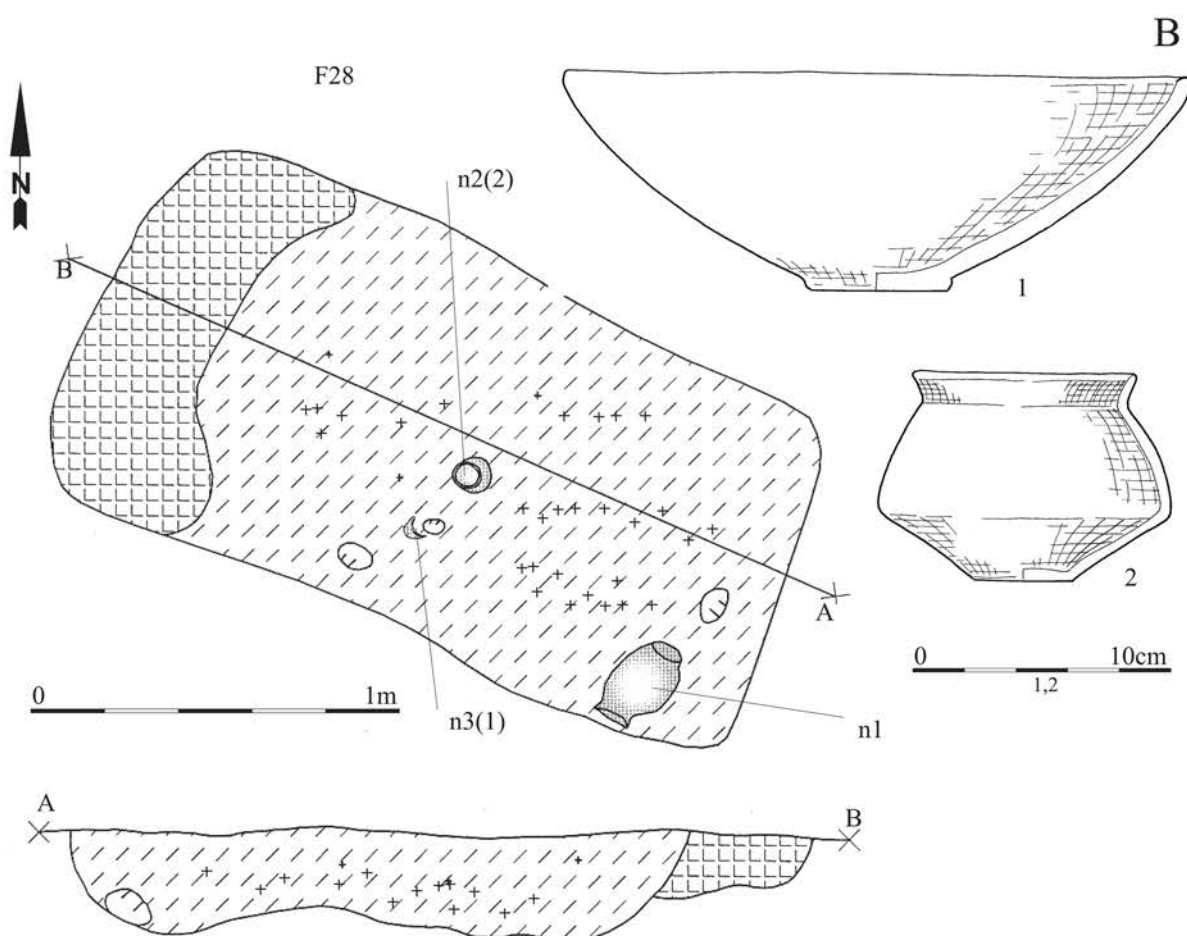
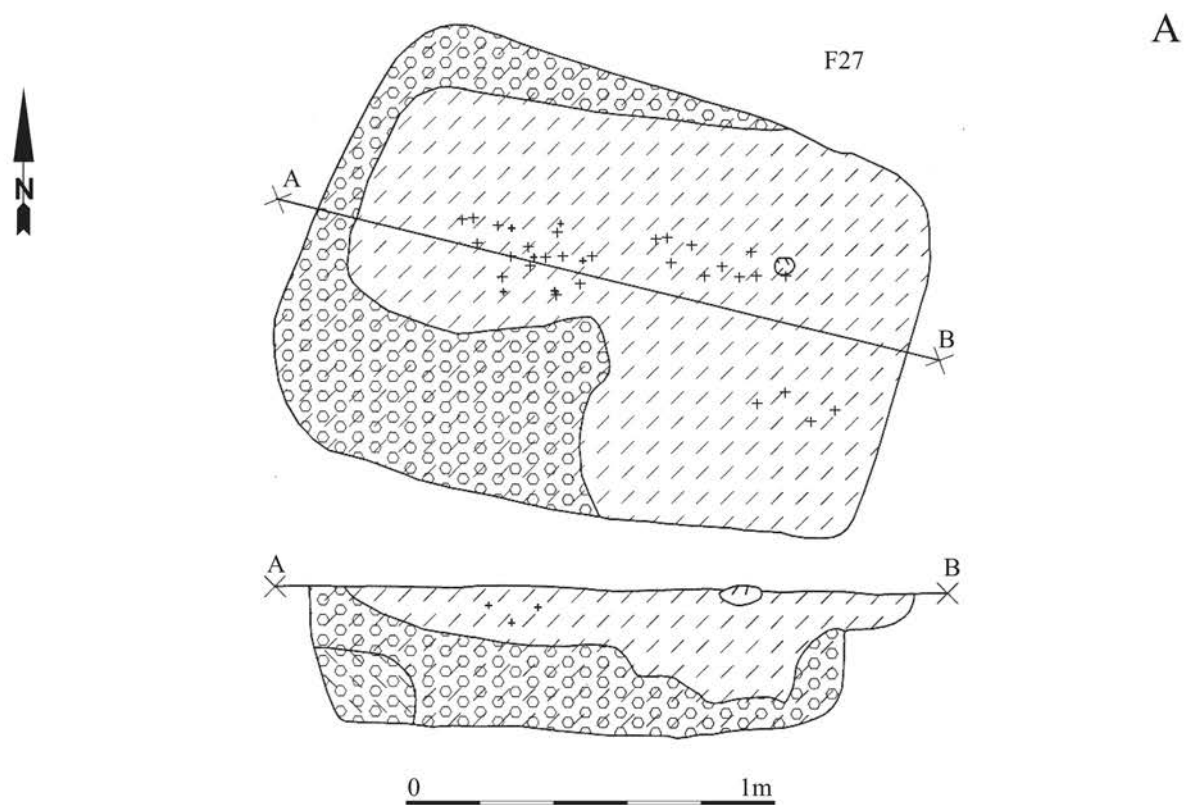
Tablica/Plate 879. Chrzanów stan. 4. Plany i inwentarze/plans and inventory. A: grób/grave F19; B: obiekt/object F22; C: grób/grave F23; D: grób/grave F29



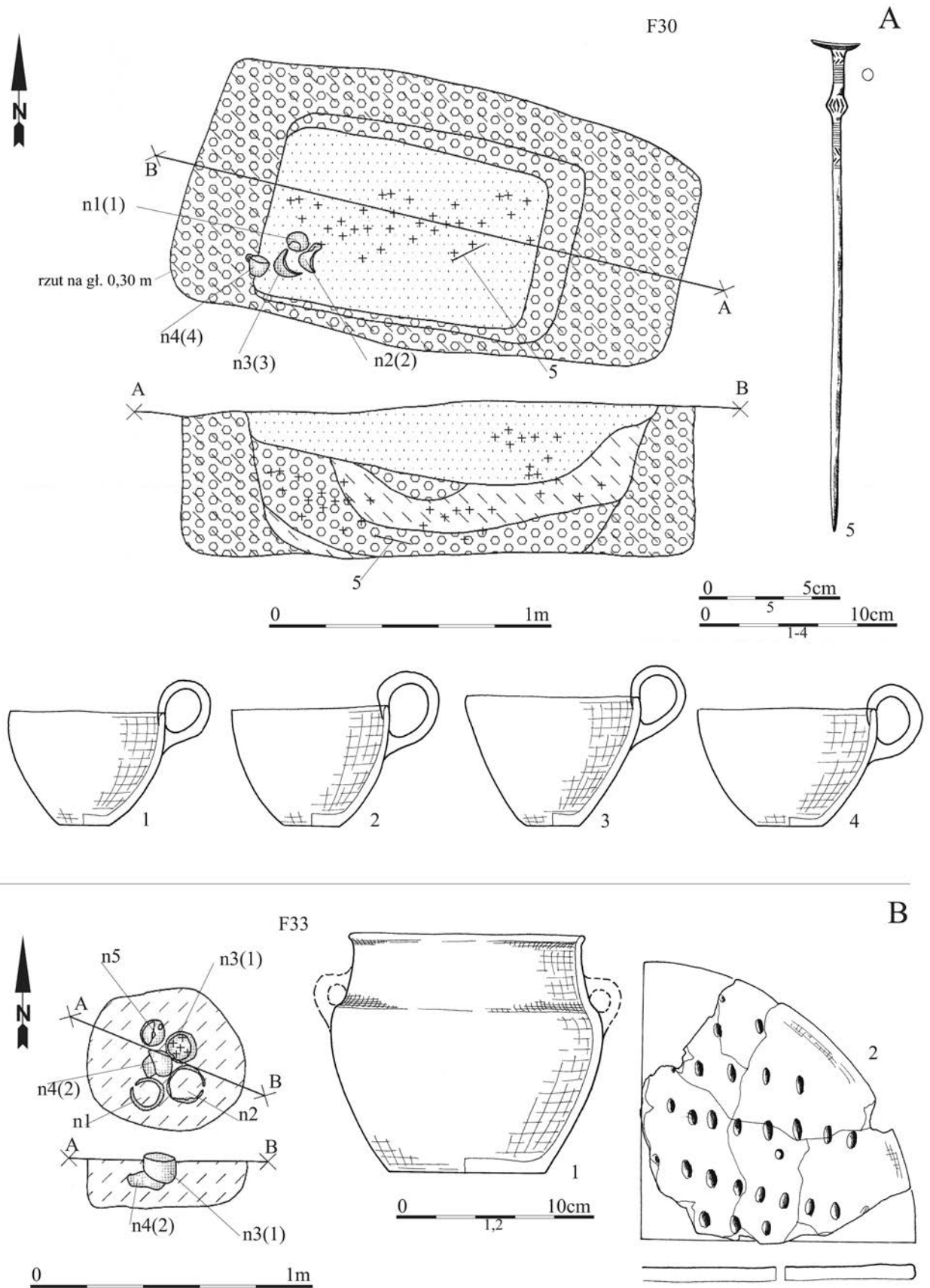
Tablica/Plate 880. Chrzanów stan. 4. Plany i inwentarze grobowe/grave plans and grave goods: grób/grave F24



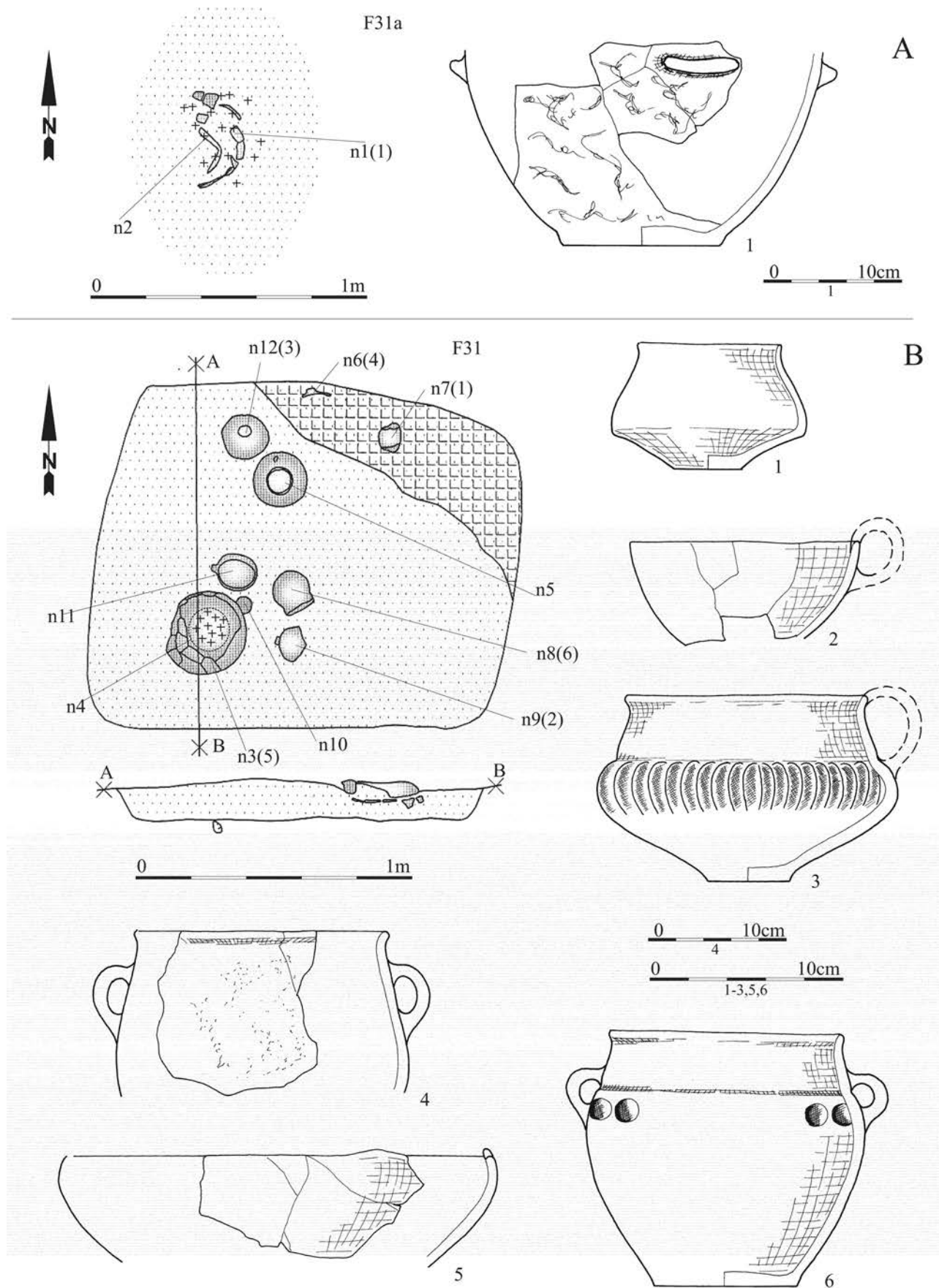
Tablica/Plate 881. Chrzanów stan. 4. Plany i inwentarze grobowe/grave plans and grave goods. A: grób/grave F25:
1 – brąz/bronze; B: grób/grave F26



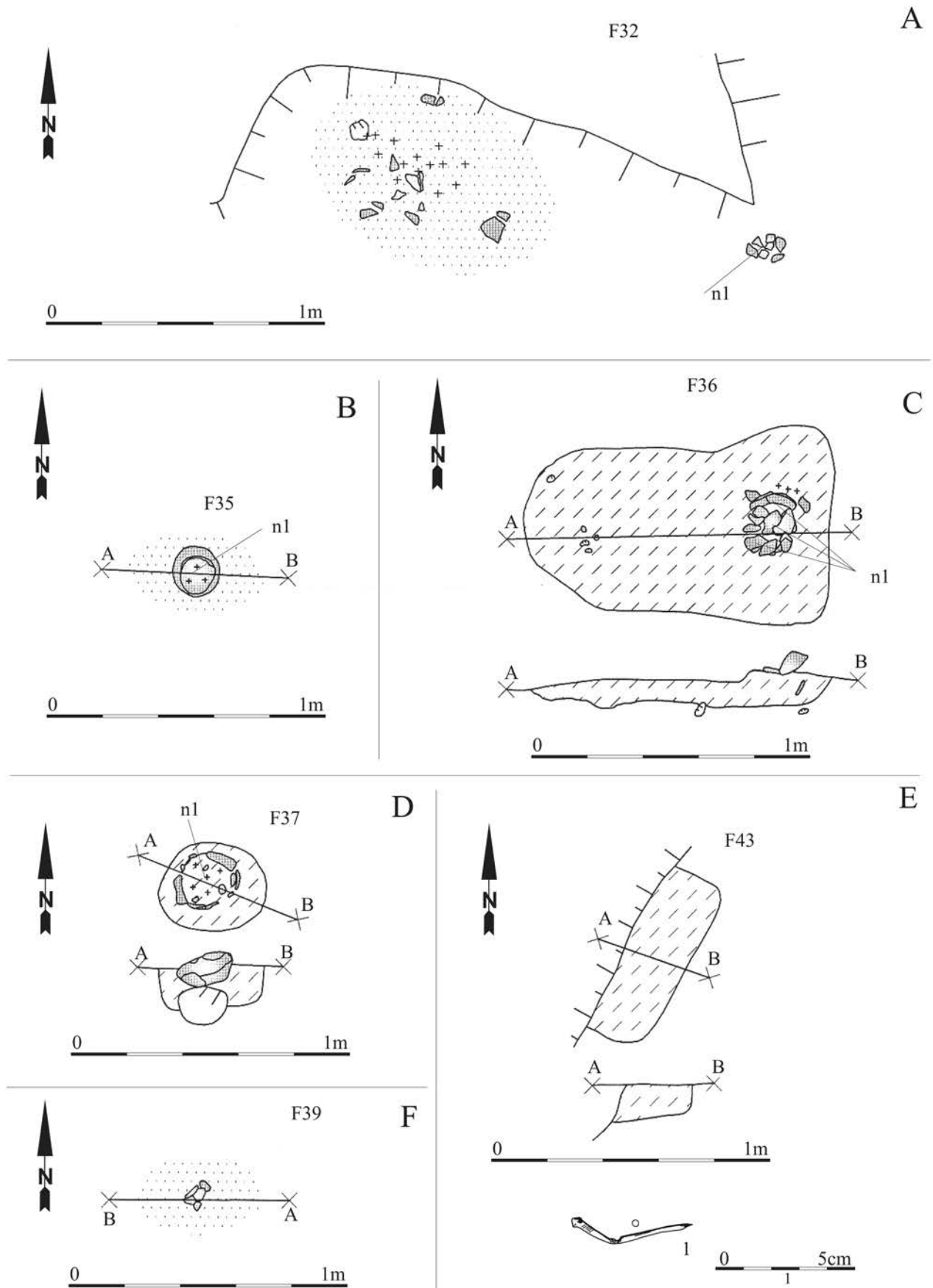
Tablica/Plate 882. Chrzanów stan. 4. Plany i inwentarze grobowe/grave plans and grave goods. A: grób/grave F27;
B: grób/grave F28



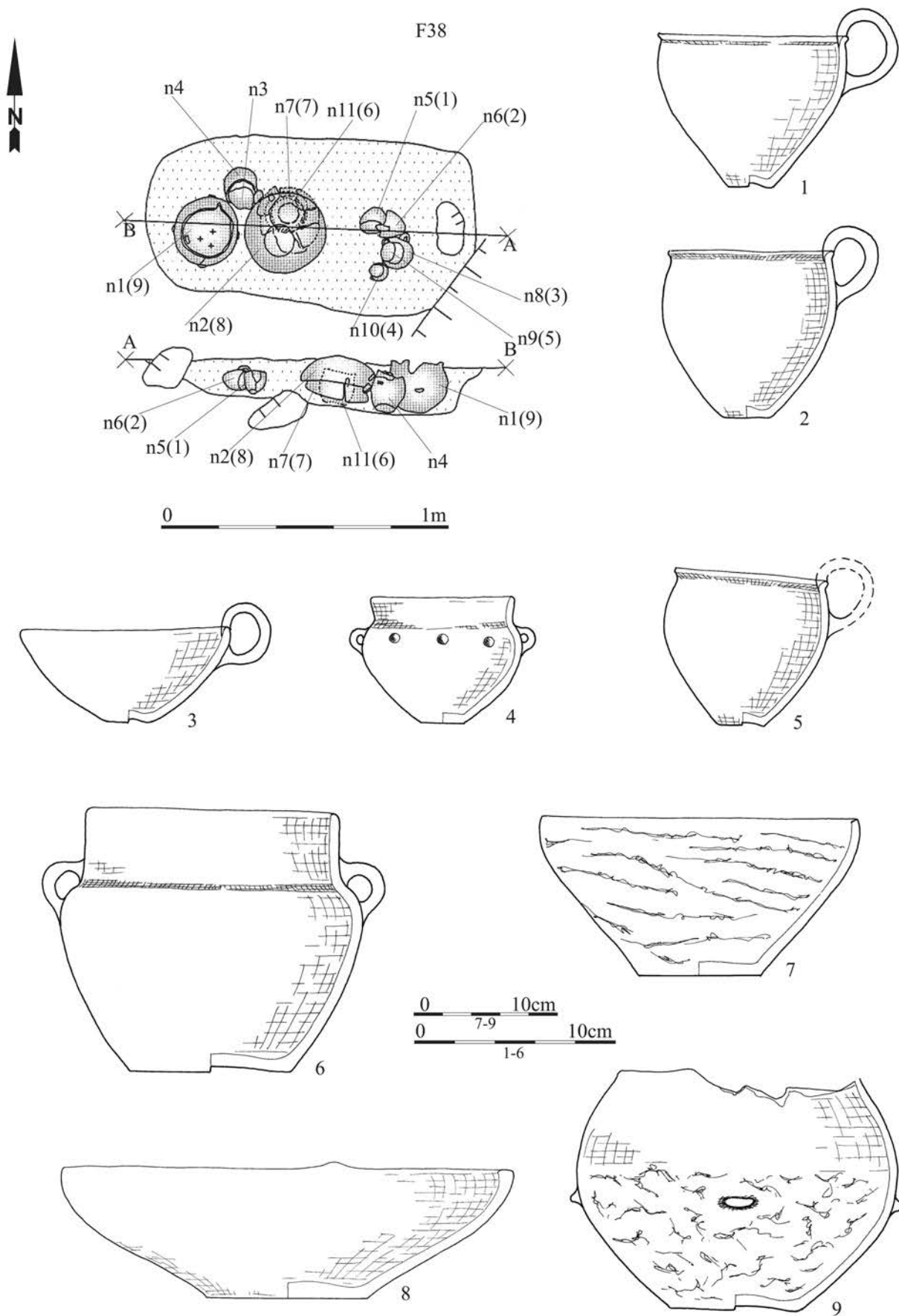
Tablica/Plate 883. Chrzanów stan. 4. Plany i inwentarze grobowe/grave plans and grave goods. A: grób/grave F30: 5 – brąz/bronze; B: grób/grave F33



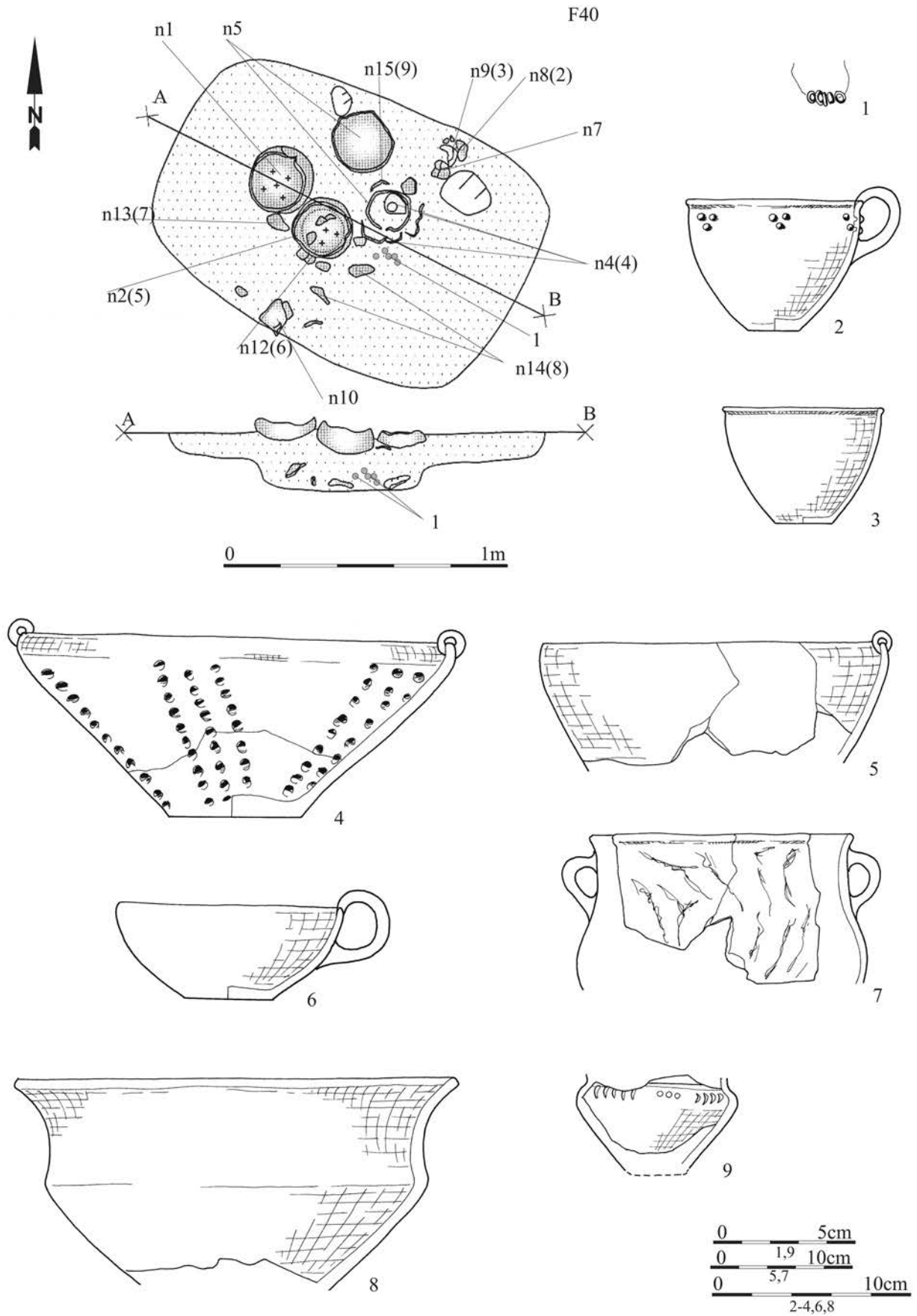
Tablica/Plate 884. Chrzanów stan. 4. Plany i inwentarze grobowe/grave plans and grave goods. A: grób/grave F31a; B: grób/grave grób/grave31



Tablica/Plate 885. Chrzanów stan. 4. Plany i inwentarze/plans and inventory. A: grób/grave F32; B: grób/grave F35; C: grób/grave F36; D: grób/grave F37; E: grób/grave F43; 1 – brąz/bronze; F: obiekt/object F39

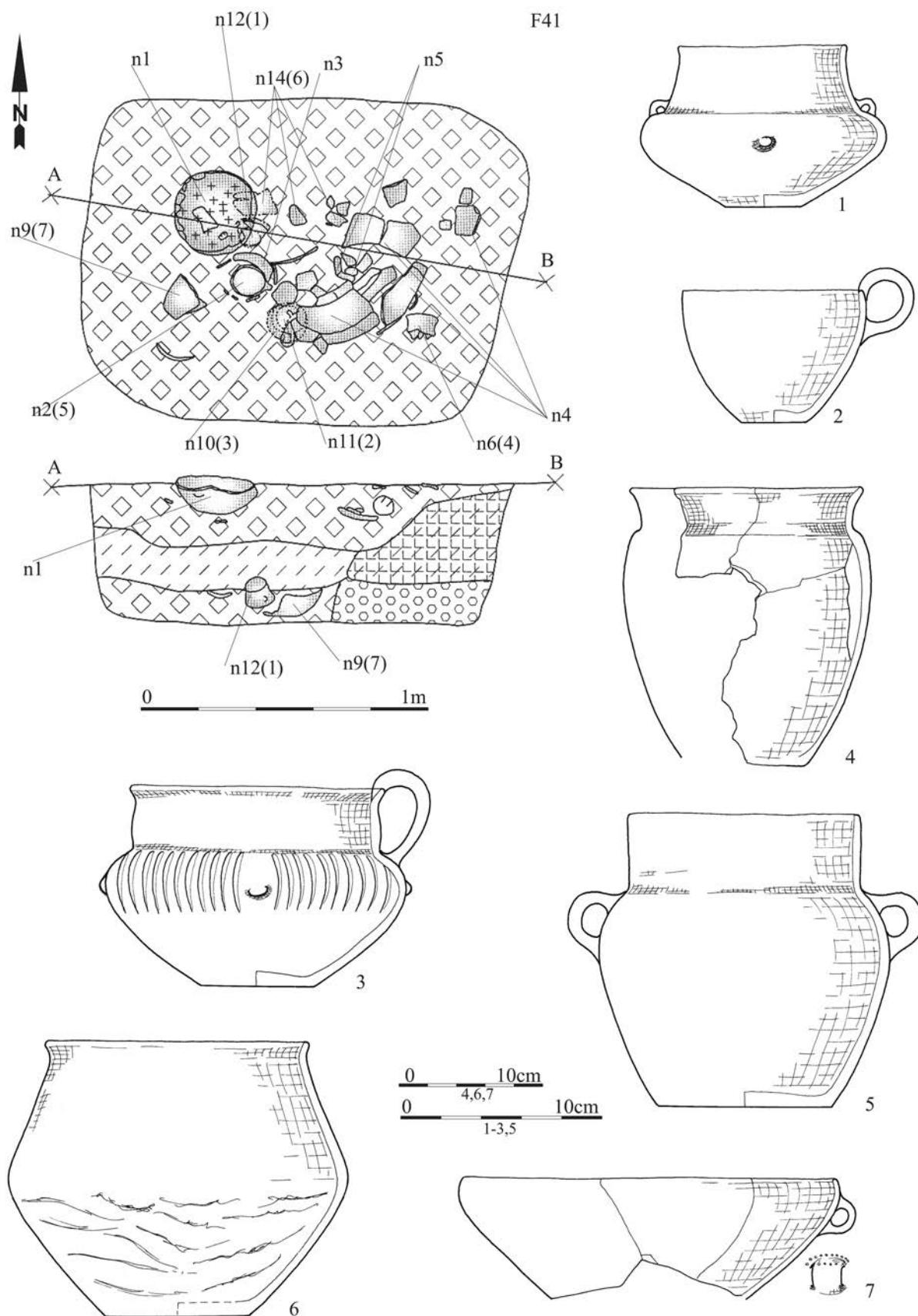


Tablica/Plate 886. Chrzanów stan. 4. Plany i inwentarze grobowe/grave plans and grave goods: grób/grave F38

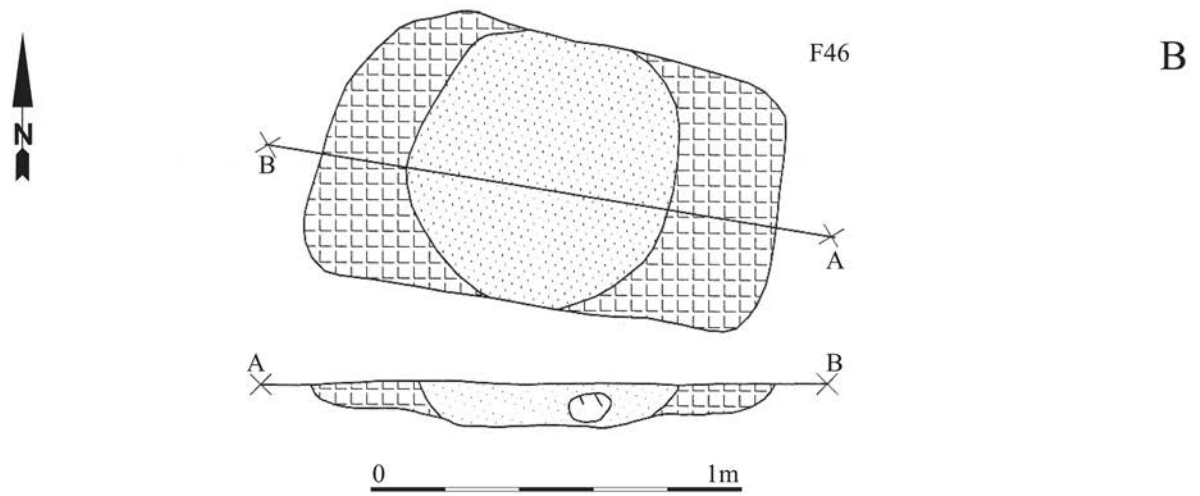
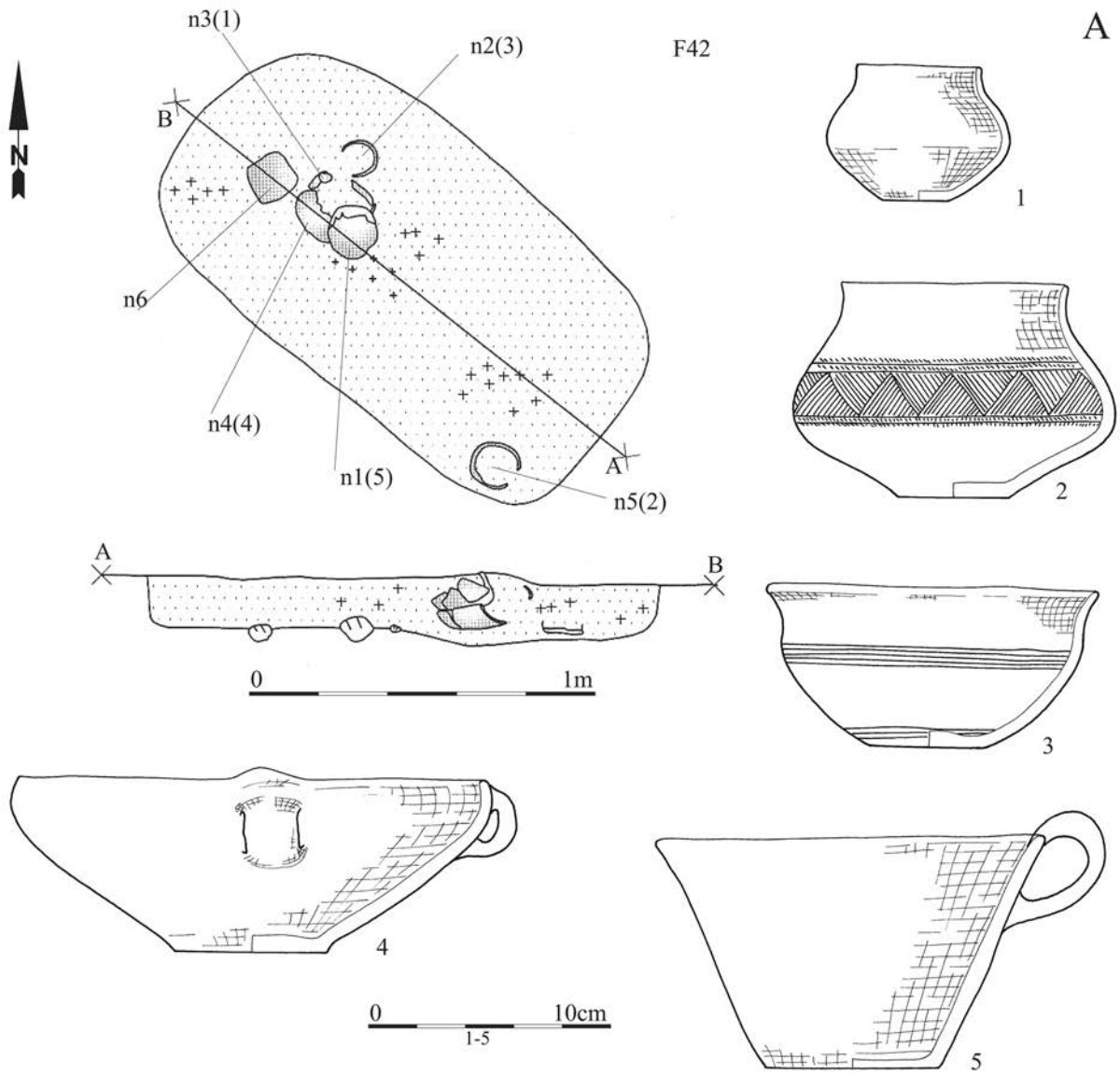


Tablica/Plate 887. Chrzanów stan. 4. Plany i inwentarze grobowe/grave plans and grave goods: grób/grave F40:

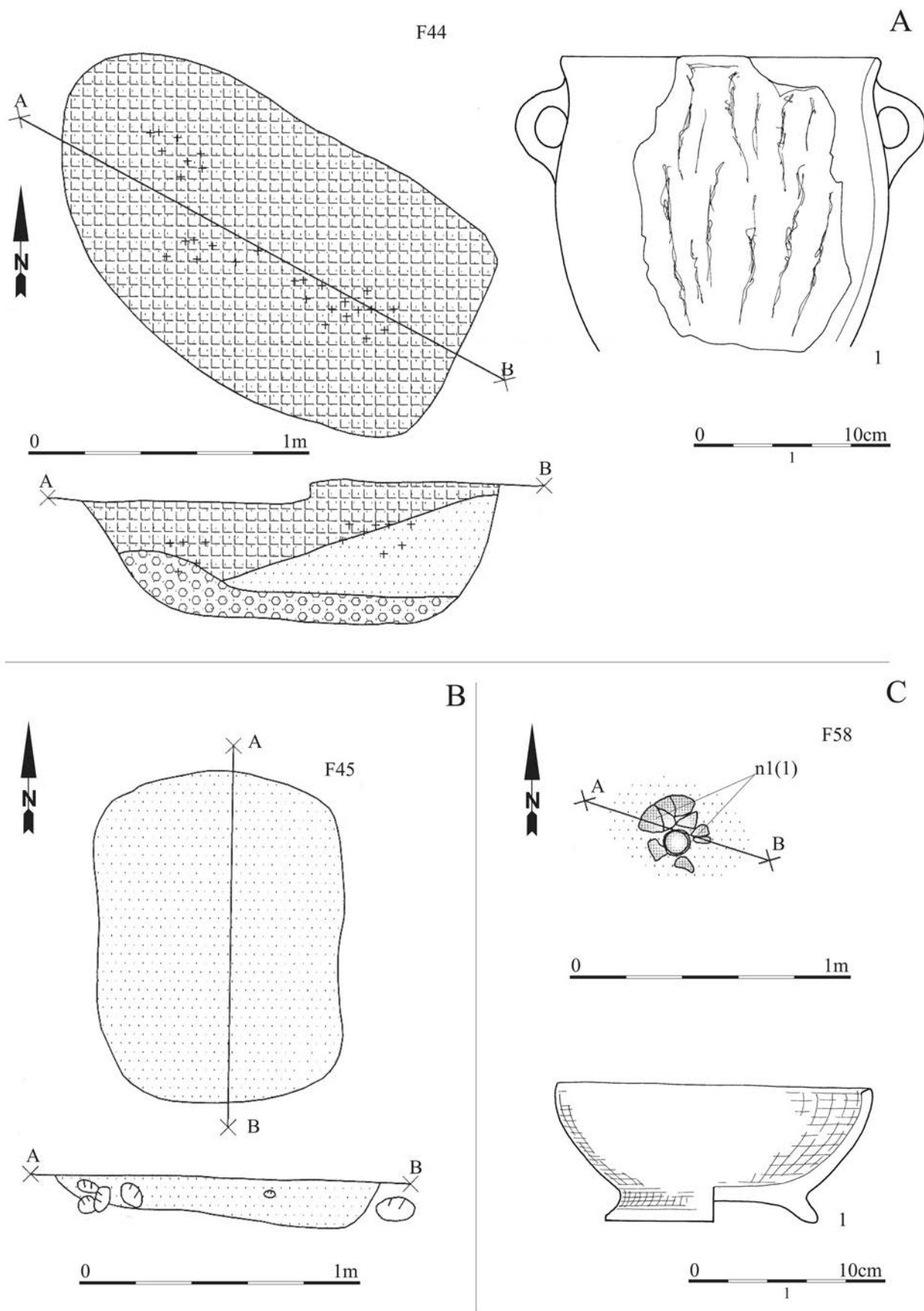
1 – szkło/glass



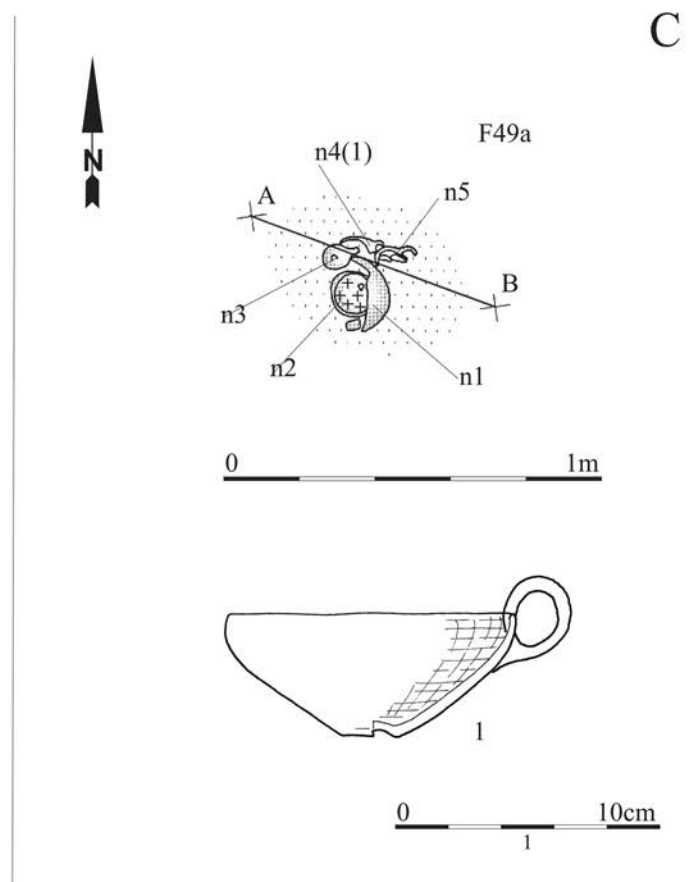
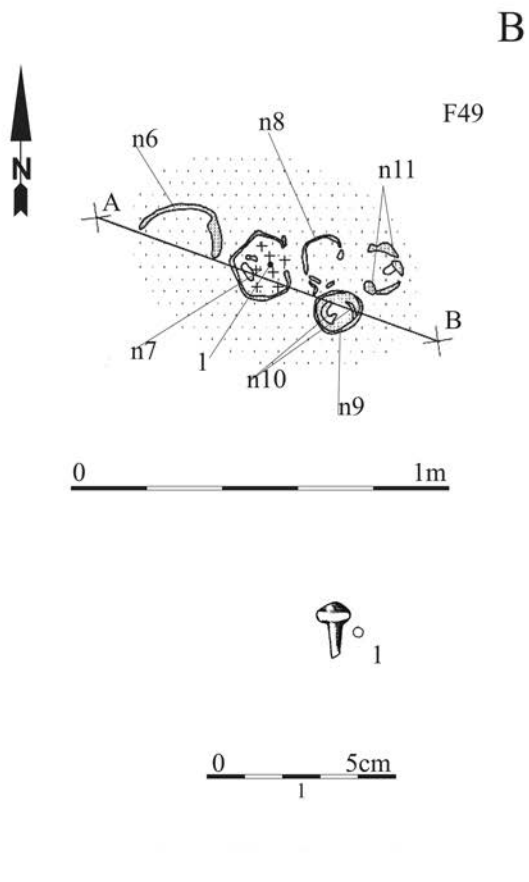
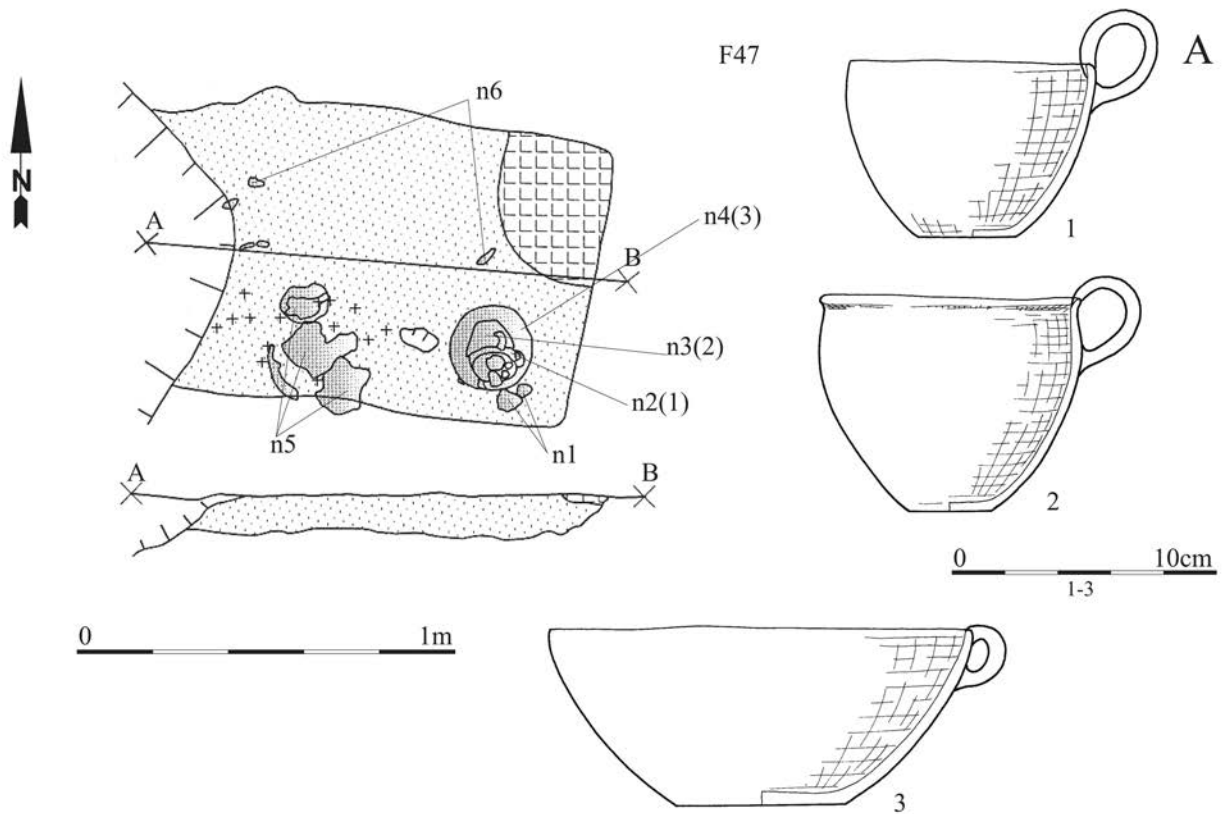
Tablica/Plate 888. Chrzanów stan. 4. Plany i inwentarze grobowe/grave plans and grave goods: grób/grave F41



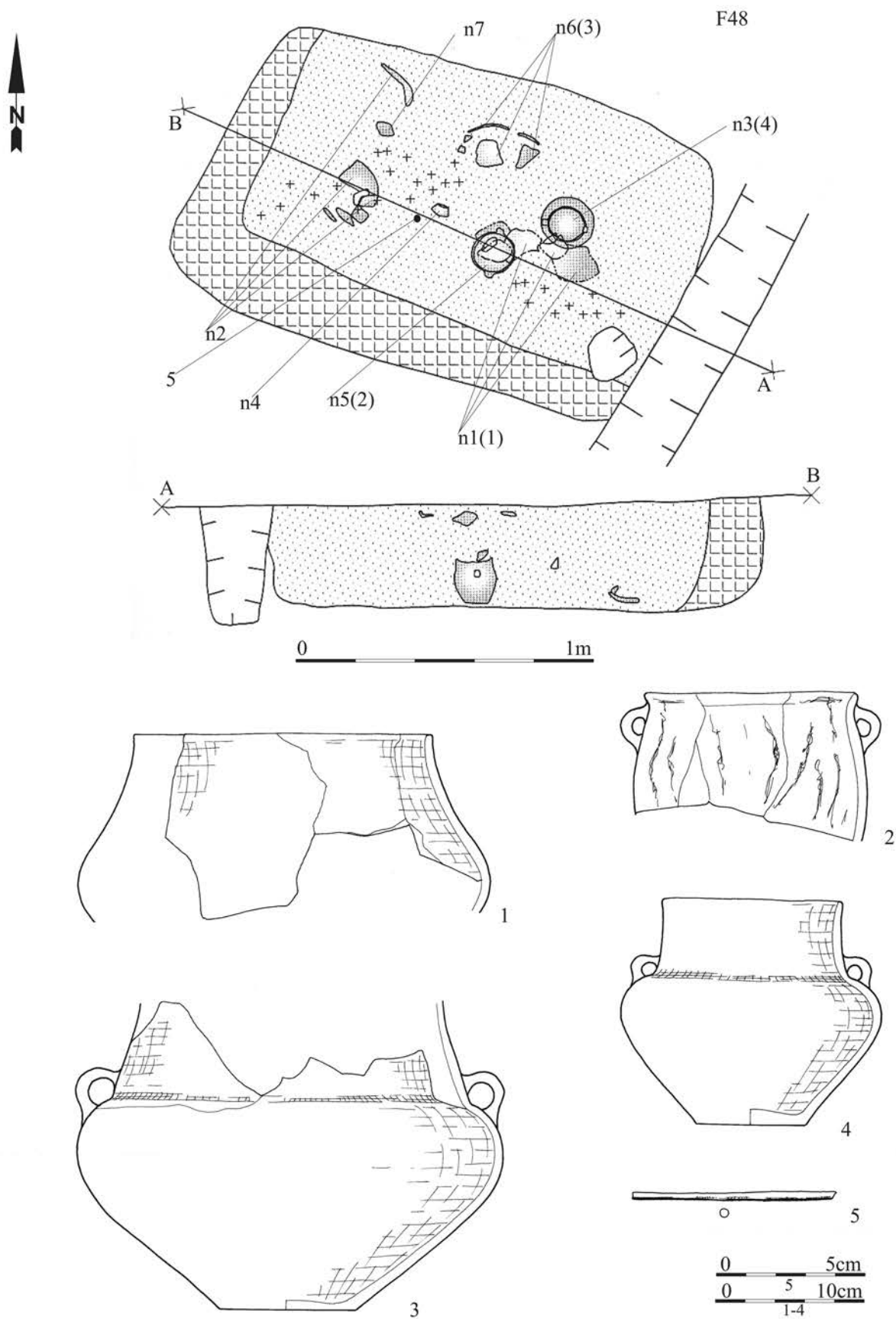
Tablica/Plate 889. Chrzanów stan. 4. Plany i inwentarze/plans and inventory. A: grób/grave F42; B: obiekt/object F46



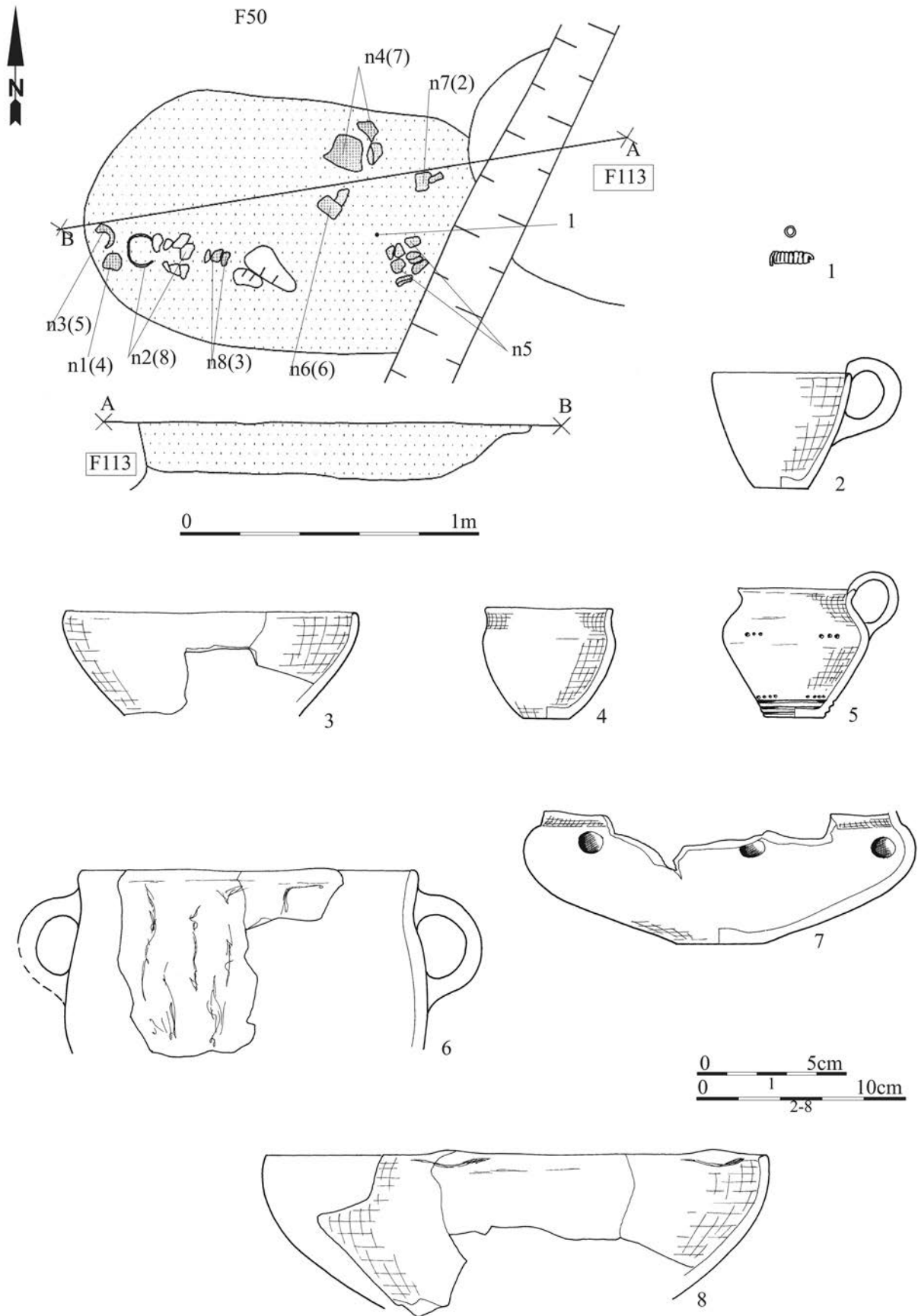
Tablica/Plate 890. Chrzanów stan. 4. Plany i inwentarze/plans and inventory: Plany i inwentarze/plans and inventory. A: grób/grave F44; B: obiekt/object F45; C: obiekt/object F58



Tablica/Plate 891. Chrzanów stan. 4. Plany i inwentarze grobowe/grave plans and grave goods. A: grób/grave F47; B: grób/grave F49: 1 – brąz/bronze; C: grób/grave F49a

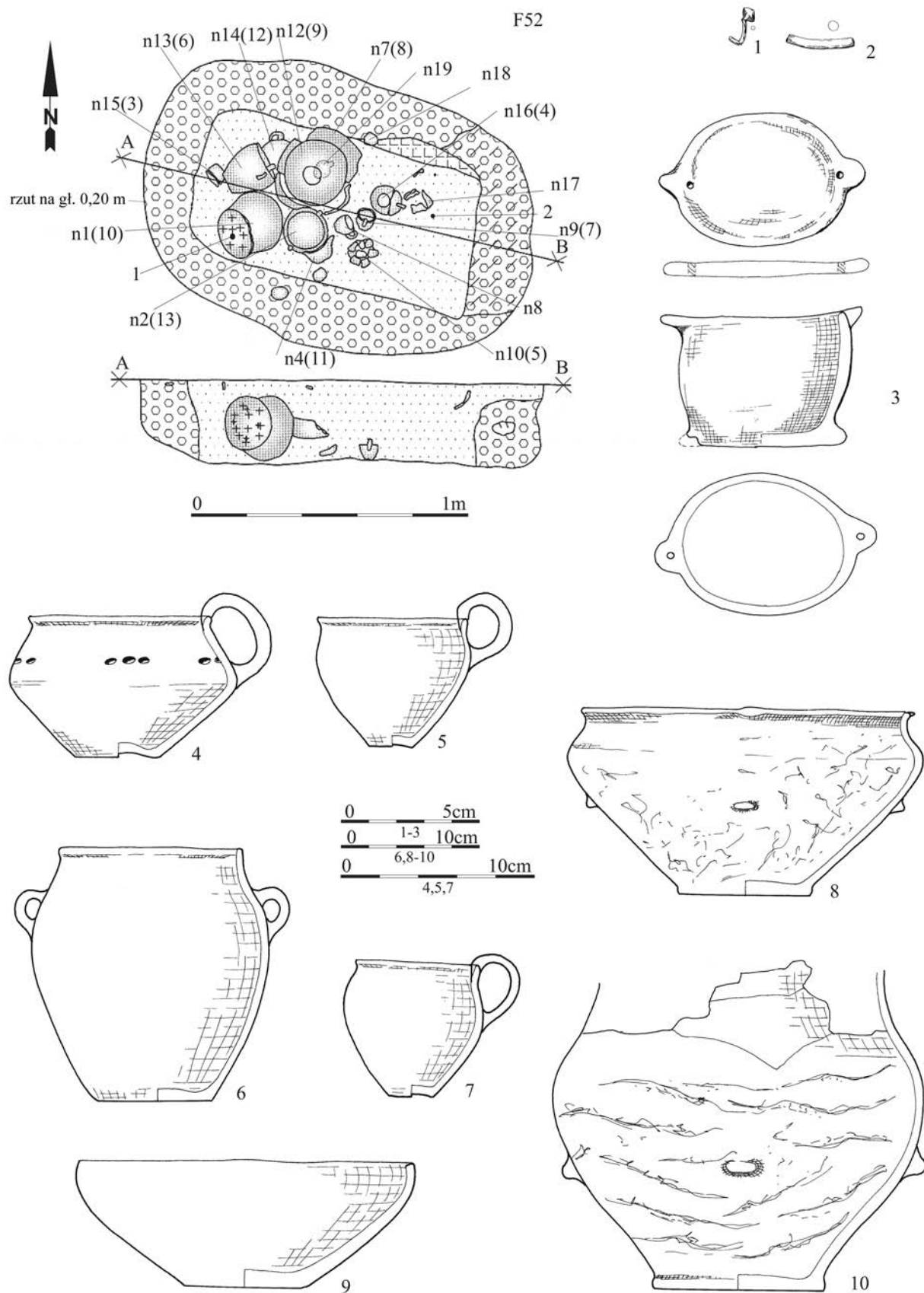


Tablica/Plate 892. Chrzanów stan. 4. Plany i inwentarze grobowe/grave plans and grave goods: grób/grave F48

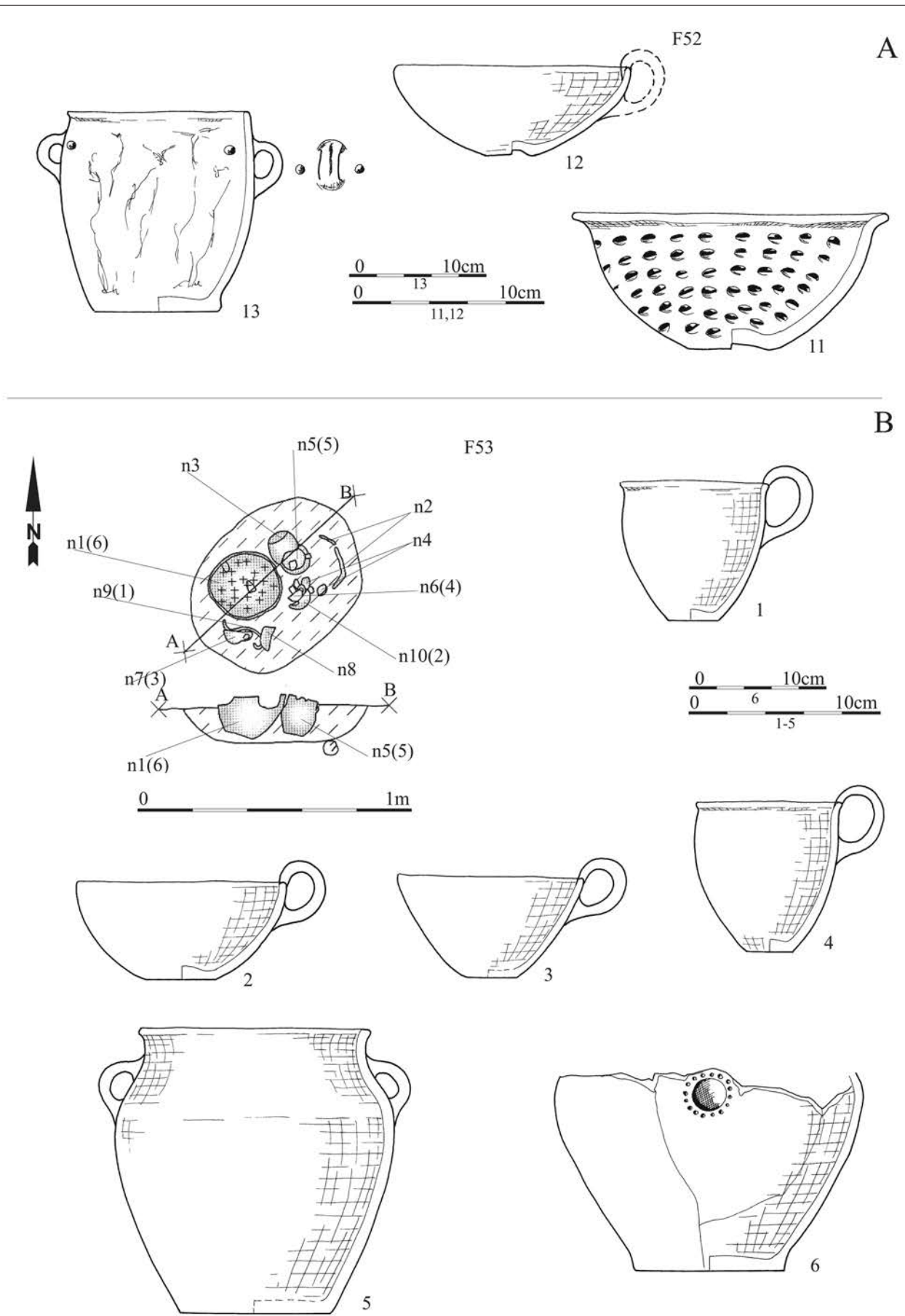


Tablica/Plate 893. Chrzanów stan. 4. Plany i inwentarze grobowe/grave plans and grave goods: grób/grave F50:

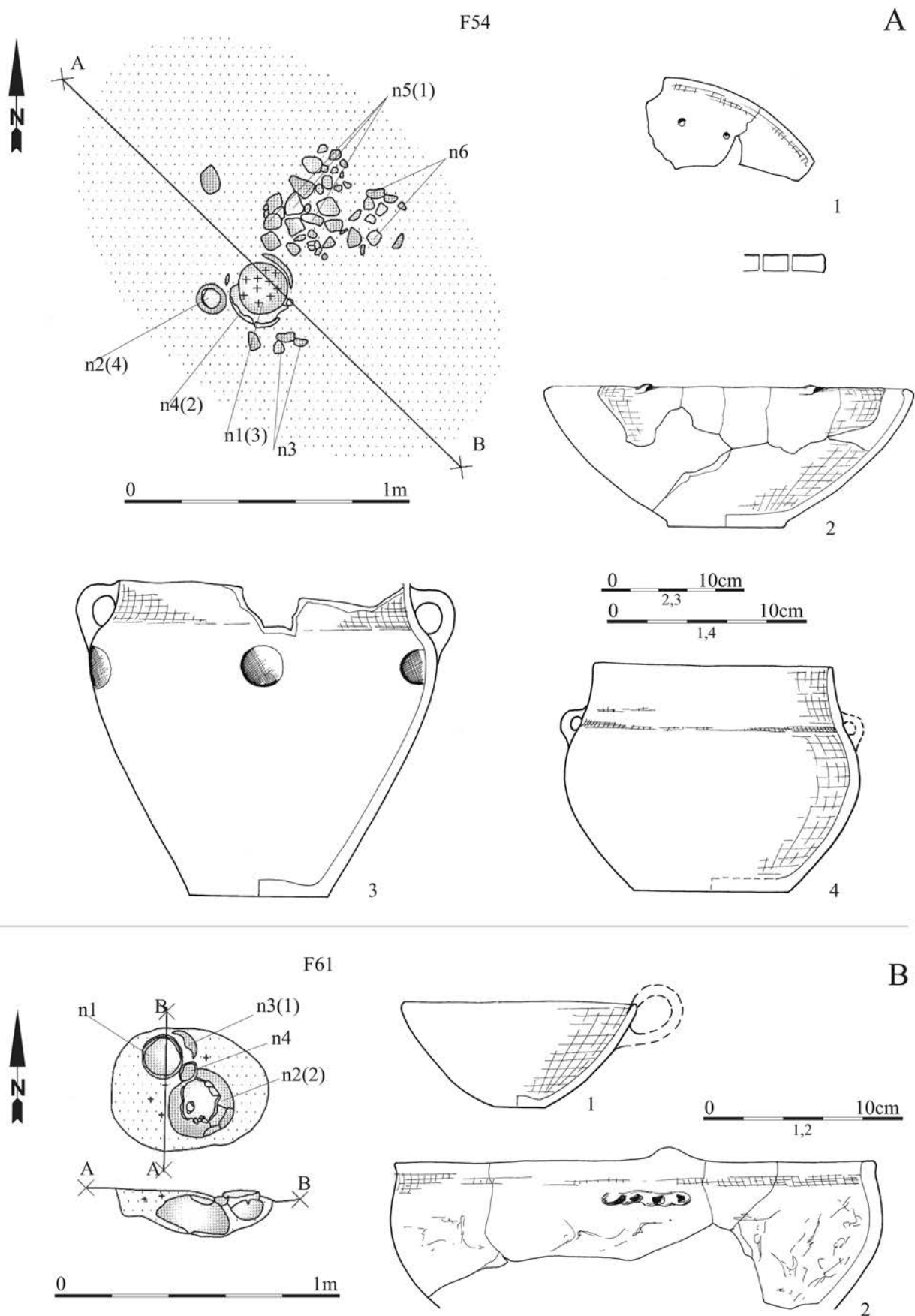
1 - brąz/bronze



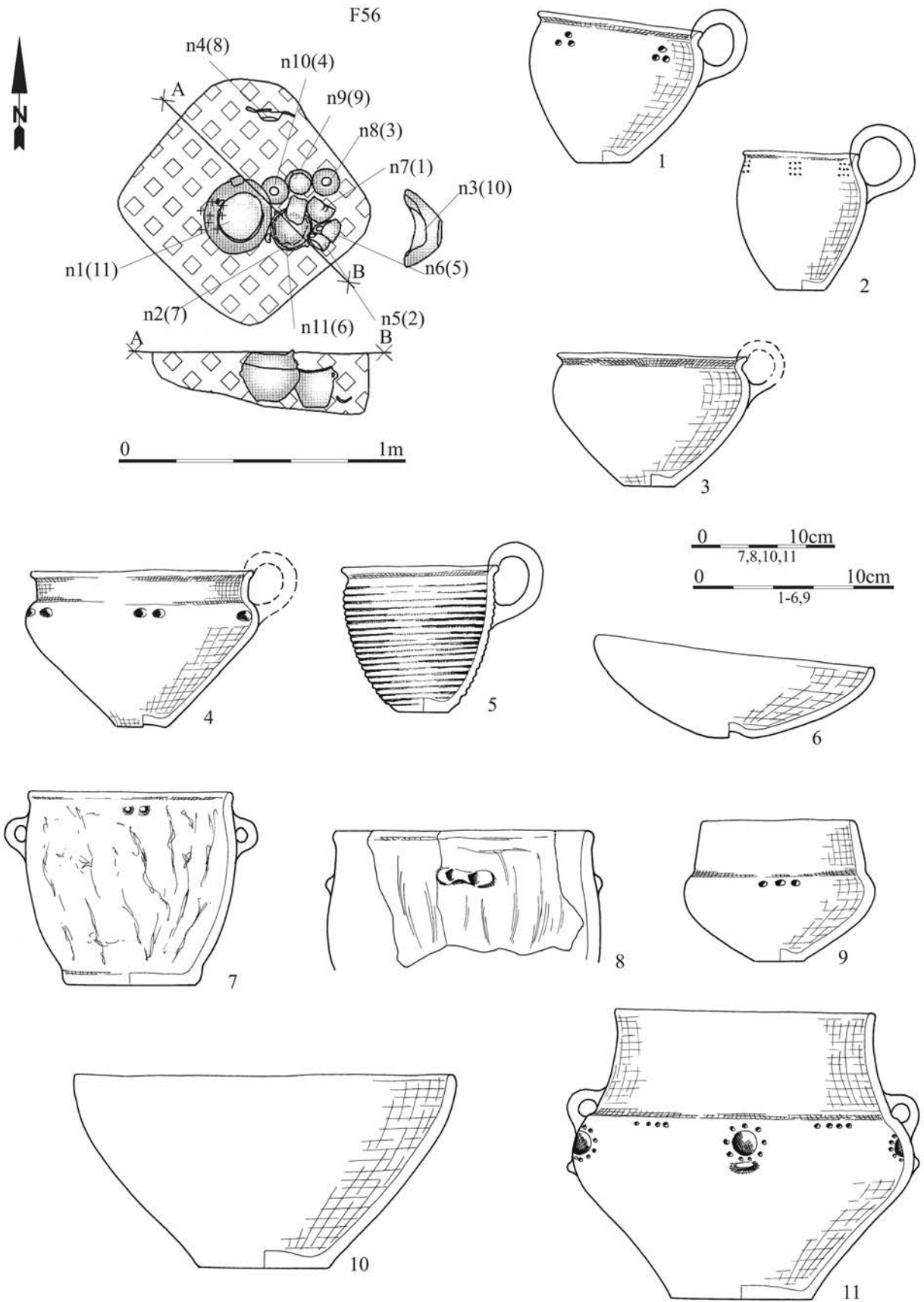
Tablica/Plate 894. Chrzanów stan. 4. Plany i inwentarze grobowe/grave plans and grave goods: grób/grave F521-2 - brąz/bronze



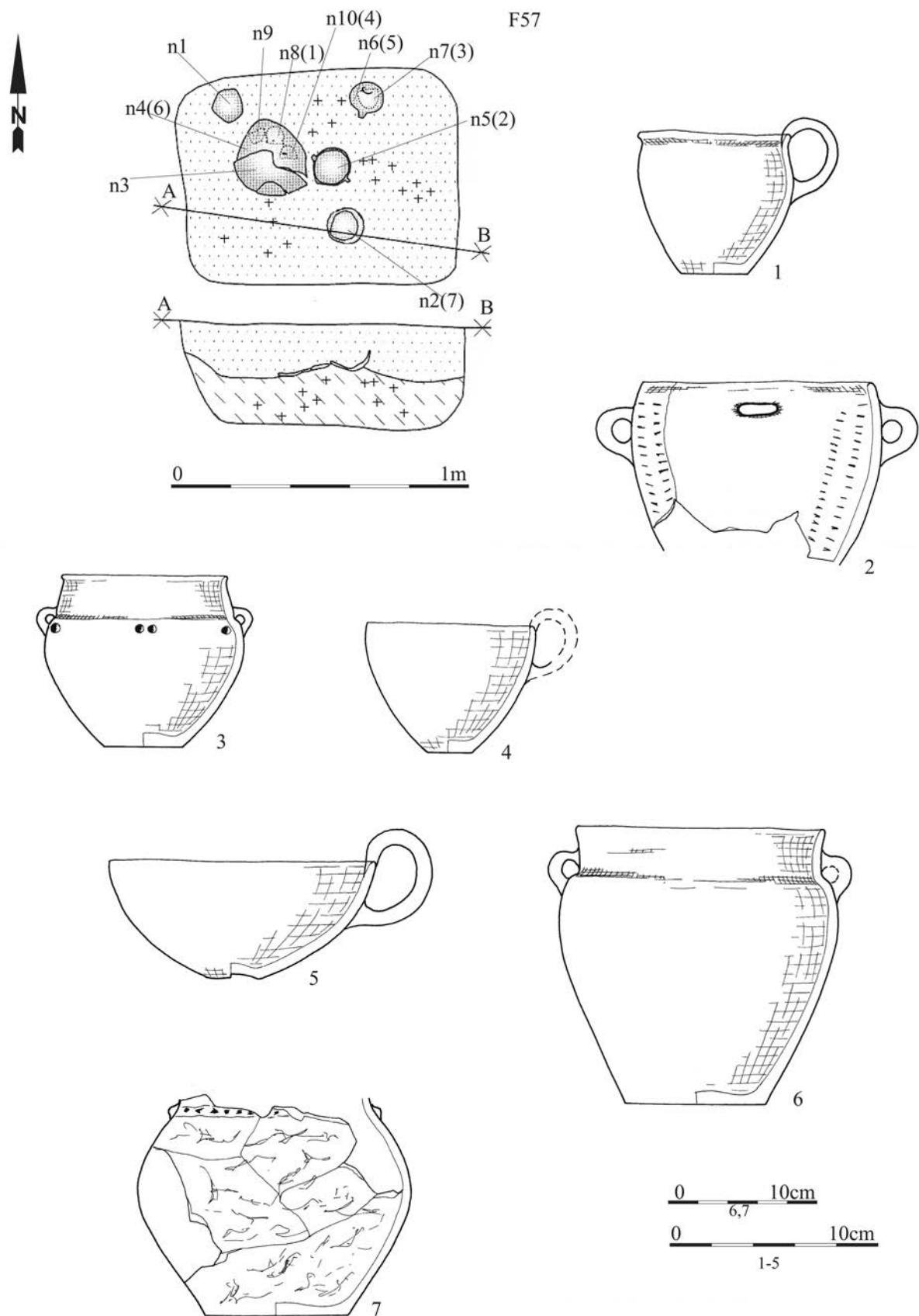
Tablica/Plate 895. Chrzanów stan. 4. Plany i inwentarze grobowe/grave plans and grave goods. A: grób/grave F52; B: grób/grave F53



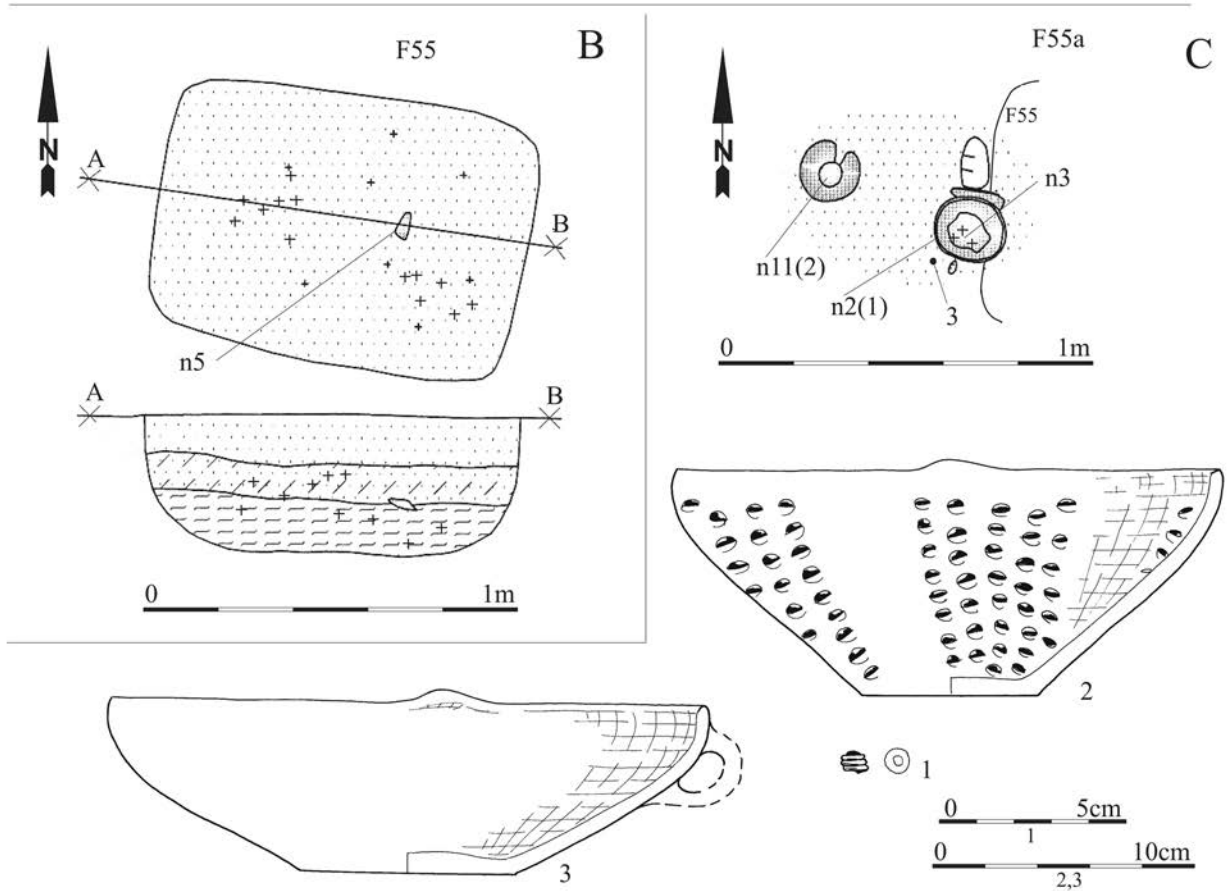
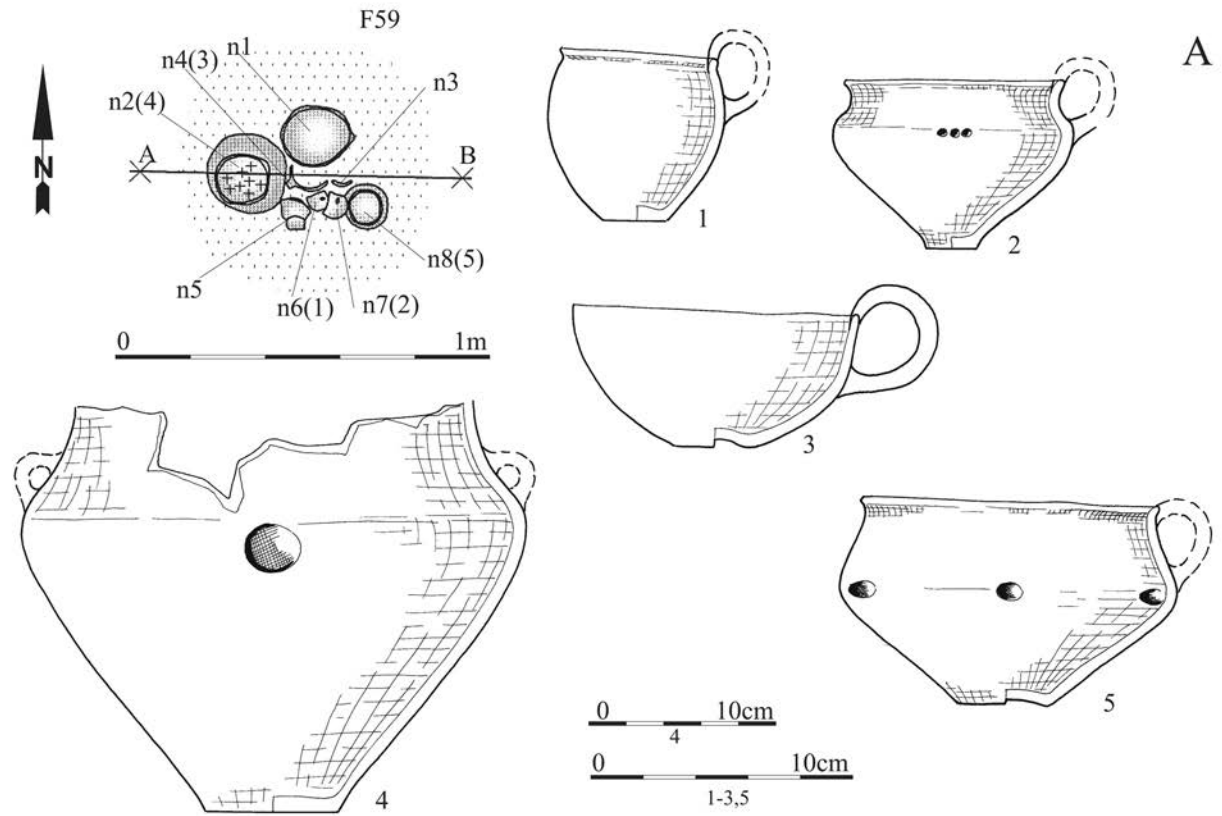
Tablica/Plate 896. Chrzanów stan. 4. Plany i inwentarze grobowe/grave plans and grave goods. A: grób/grave F54;
B: grób/grave F61



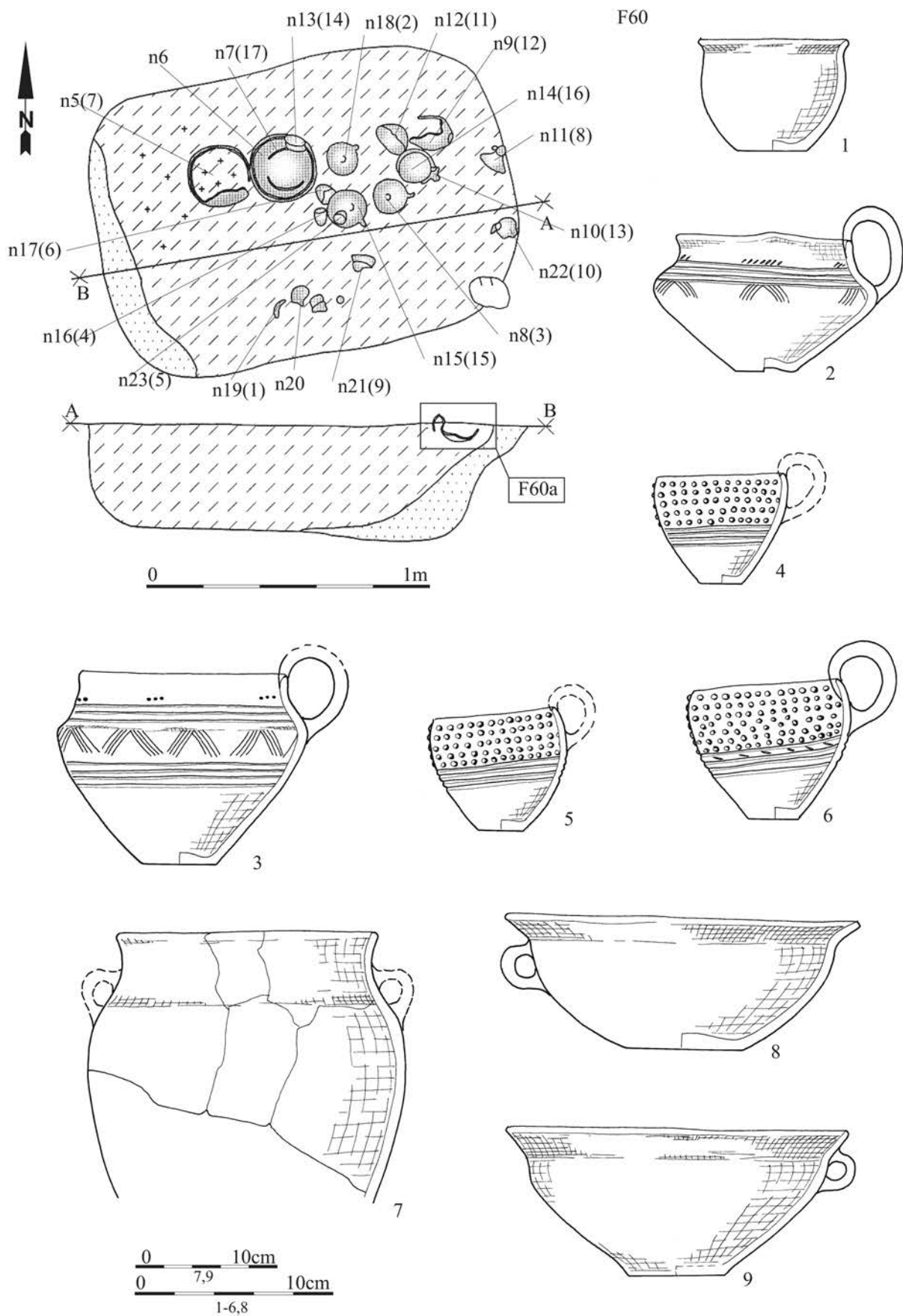
Tablica/Plate 897. Chrzanów stan. 4. Plany i inwentarze grobowe/grave plans and grave goods: grób/grave F56



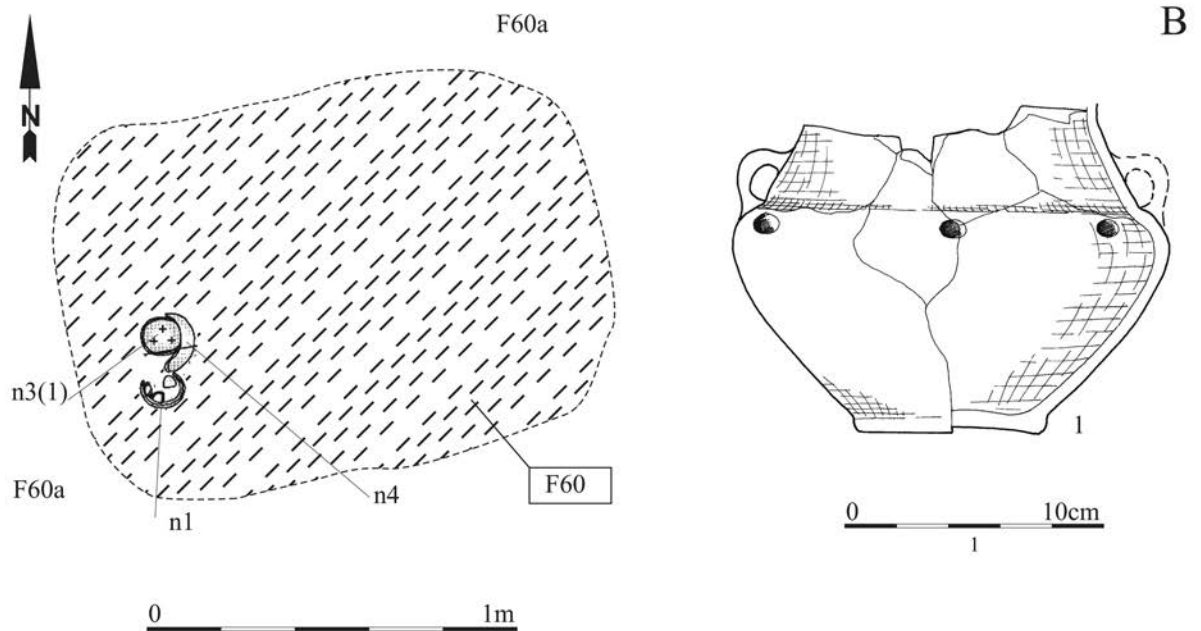
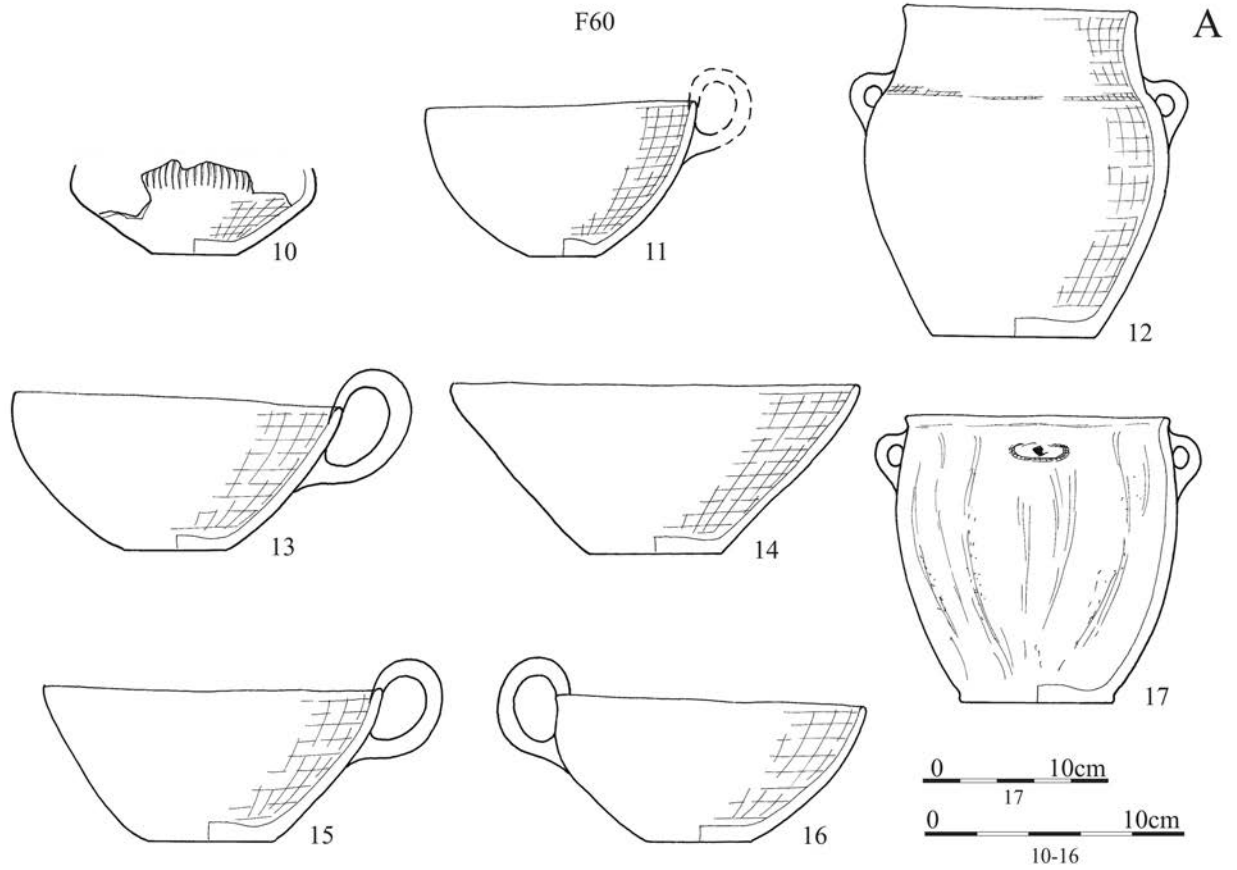
Tablica/Plate 898. Chrzanów stan. 4. Plany i inwentarze grobowe/grave plans and grave goods: grób/grave F57



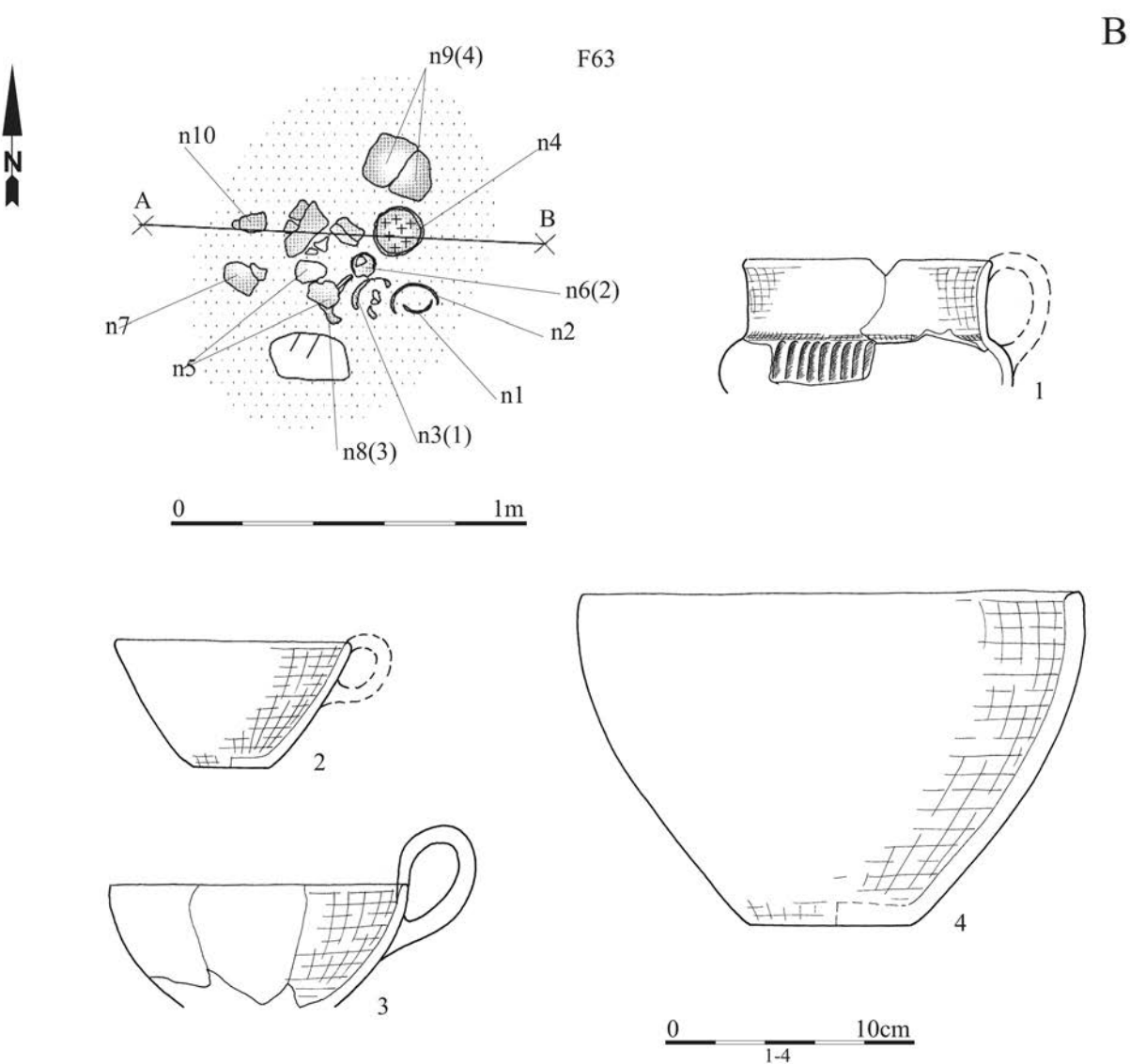
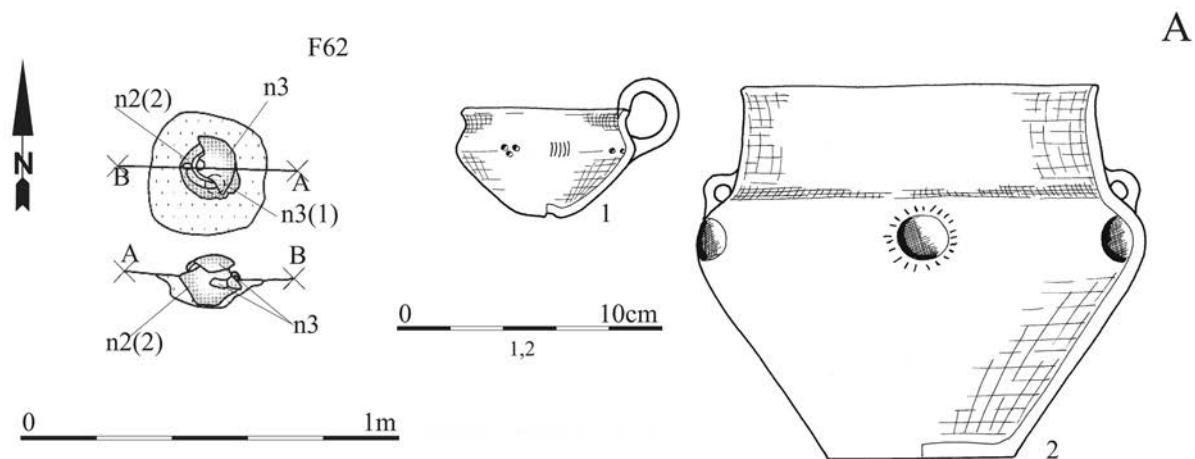
Tablica/Plate 899. Chrzanów stan. 4. Plany i inwentarze grobowe/grave plans and grave goods. A: grób/grave F59; B: grób/grave F55; C: grób/grave F55a: 1 – brąz/bronze



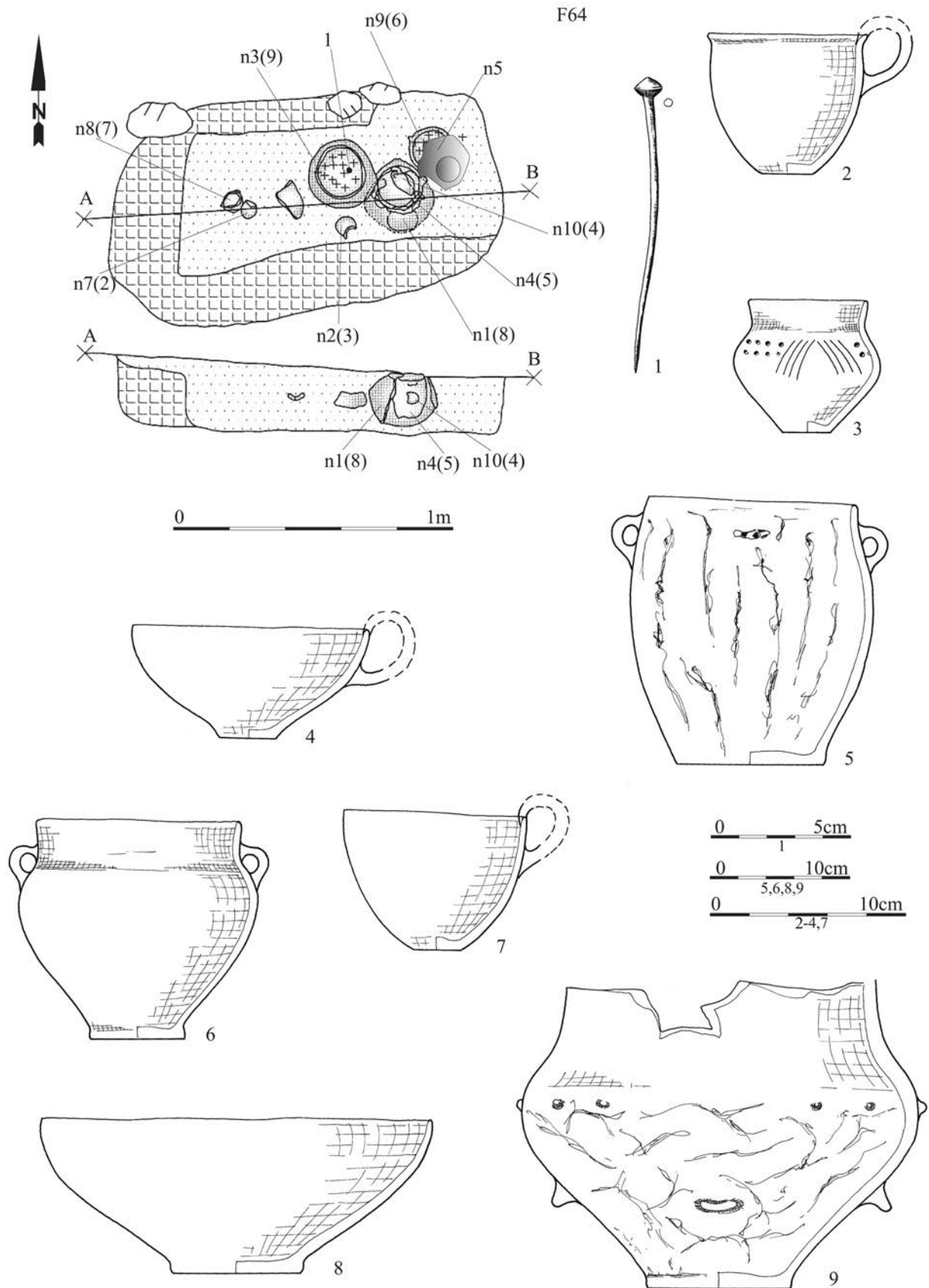
Tablica/Plate 900. Chrzanów stan. 4. Plany i inwentarze grobowe/grave plans and grave goods: grób/grave F60



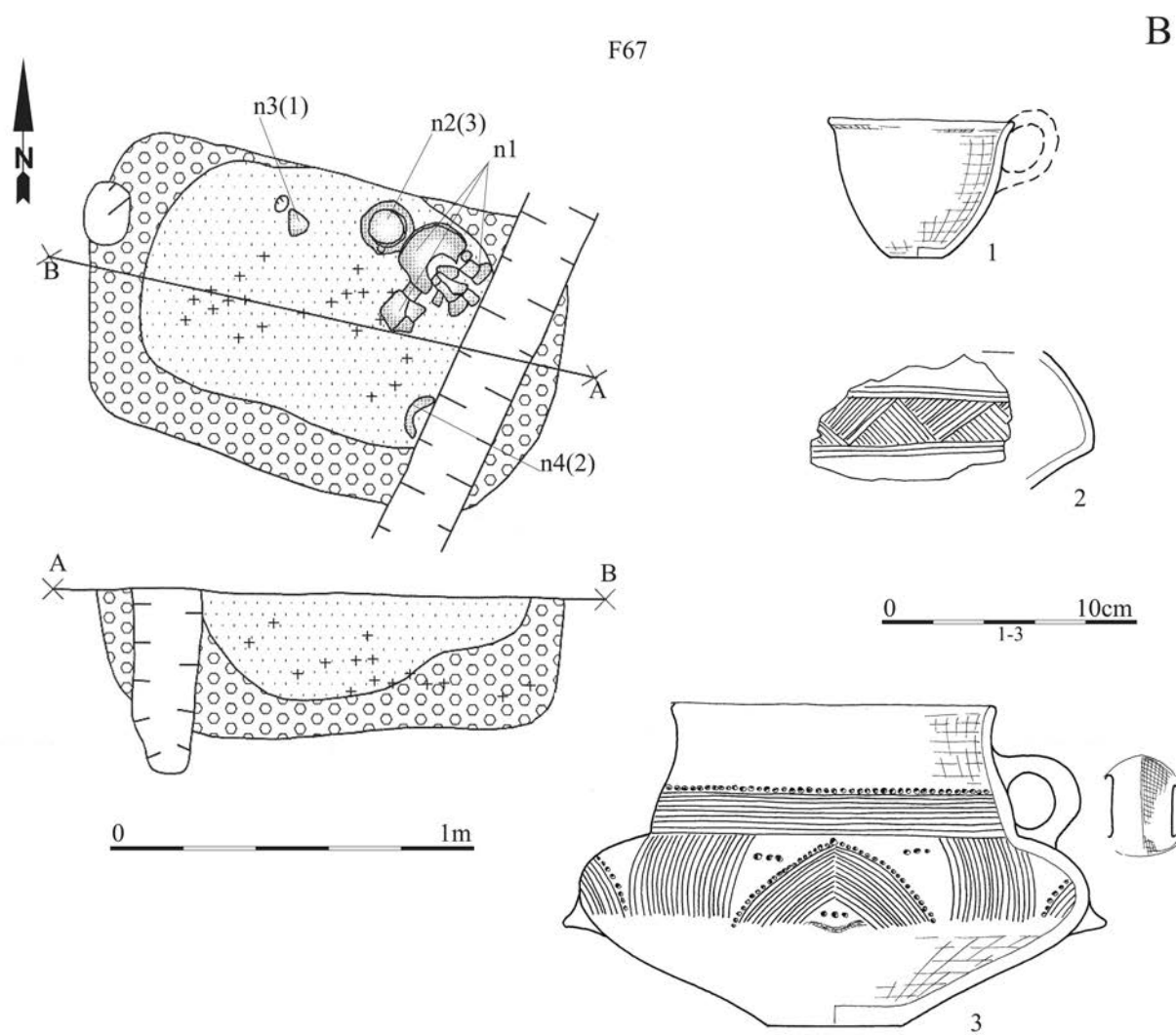
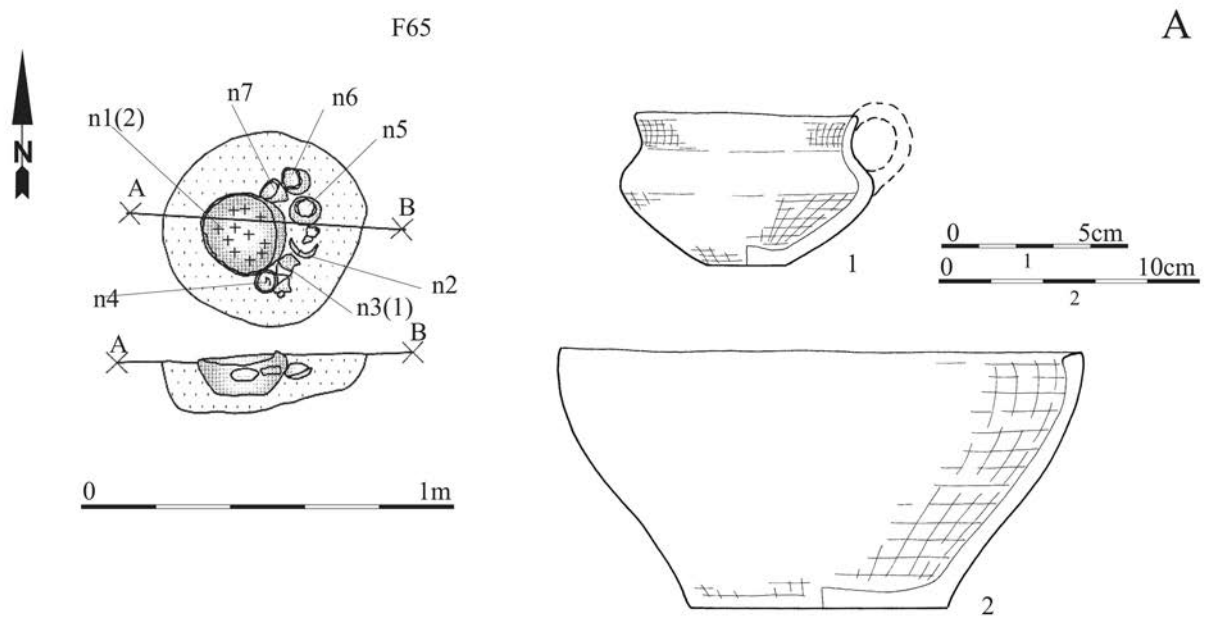
Tablica/Plate 901. Chrzanów stan. 4. Plany i inwentarze grobowe/grave plans and grave goods. A: grób/grave F60; B: grób/grave F60a



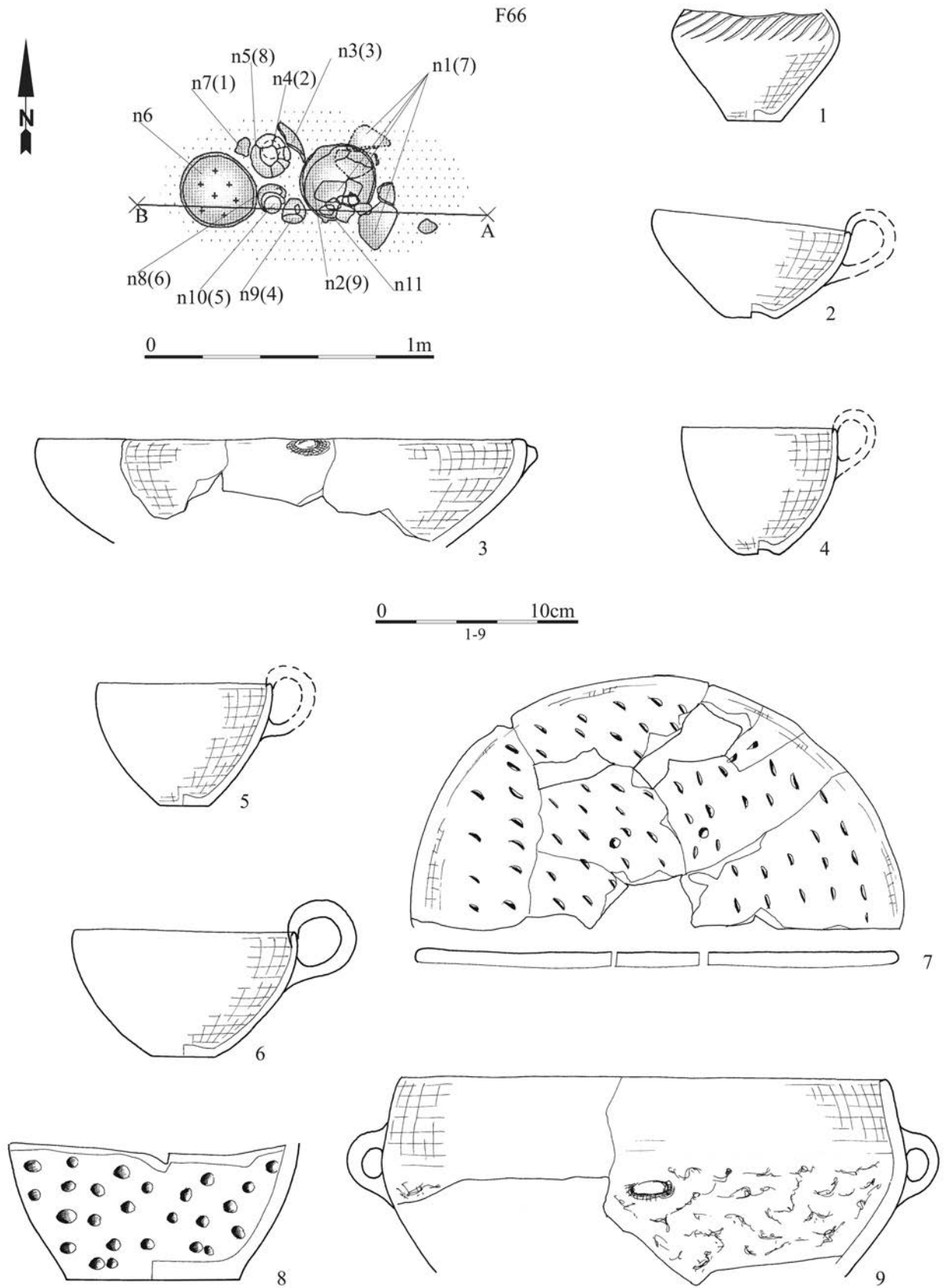
Tablica/Plate 902. Chrzanów stan. 4. Plany i inwentarze grobowe/grave plans and grave goods. A: grób/grave F62;
B: grób/grave F63



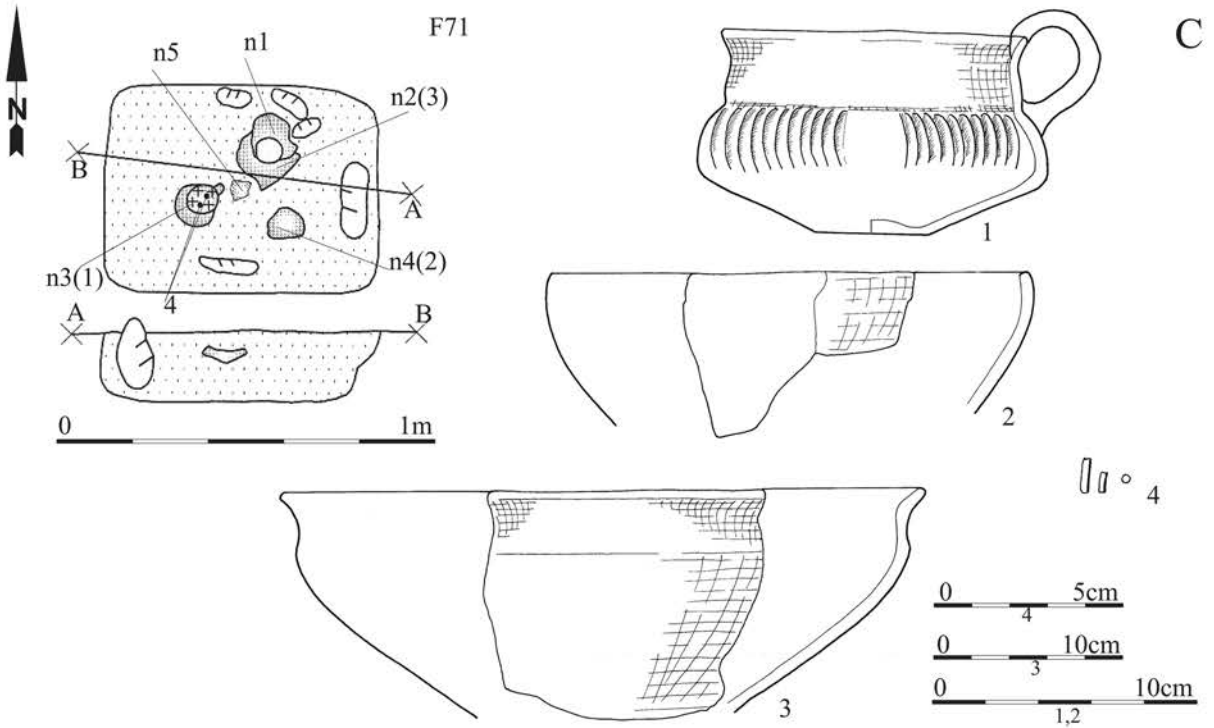
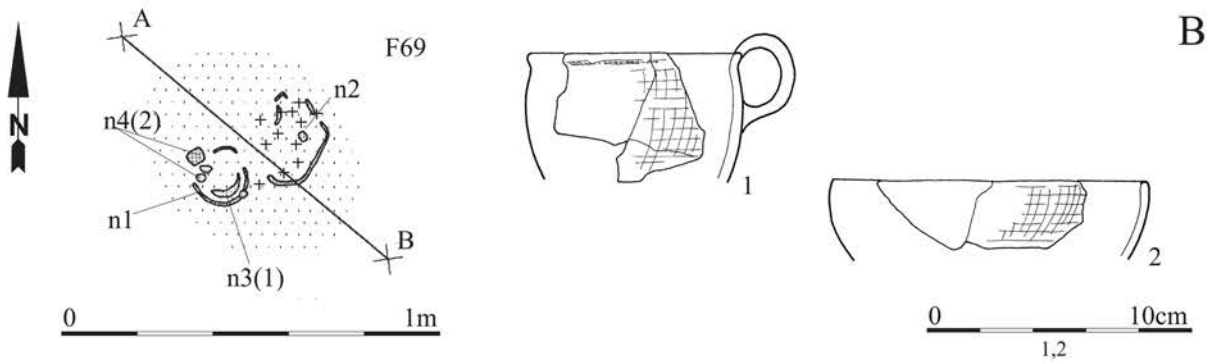
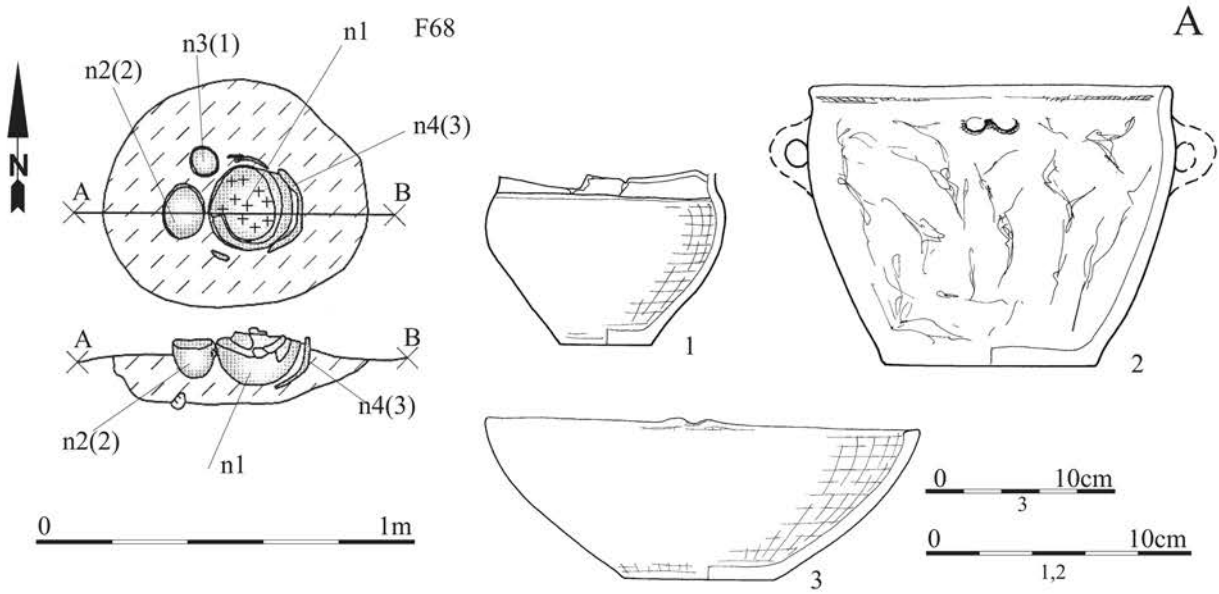
Tablica/Plate 903. Chrzanów stan. 4. Plany i inwentarze grobowe/grave plans and grave goods: grób/grave F64:
1 – brąz/bronze



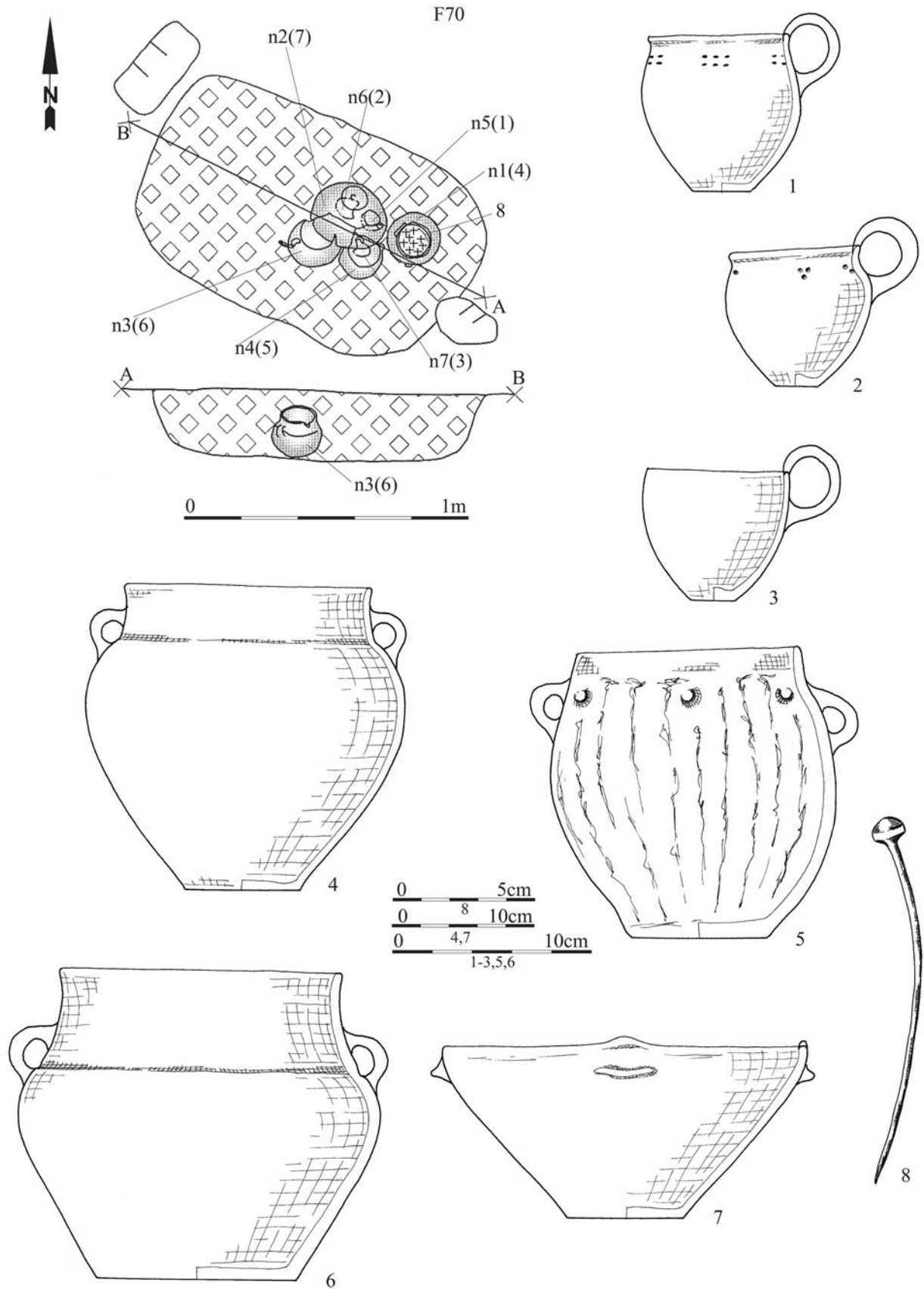
Tablica/Plate 904. Chrzanów stan. 4. Plany i inwentarze grobowe/grave plans and grave goods. A: grób/grave F65;
B: grób/grave F67



Tablica/Plate 905. Chrzanów stan. 4. Plany i inwentarze grobowe/grave plans and grave goods: grób/grave F66

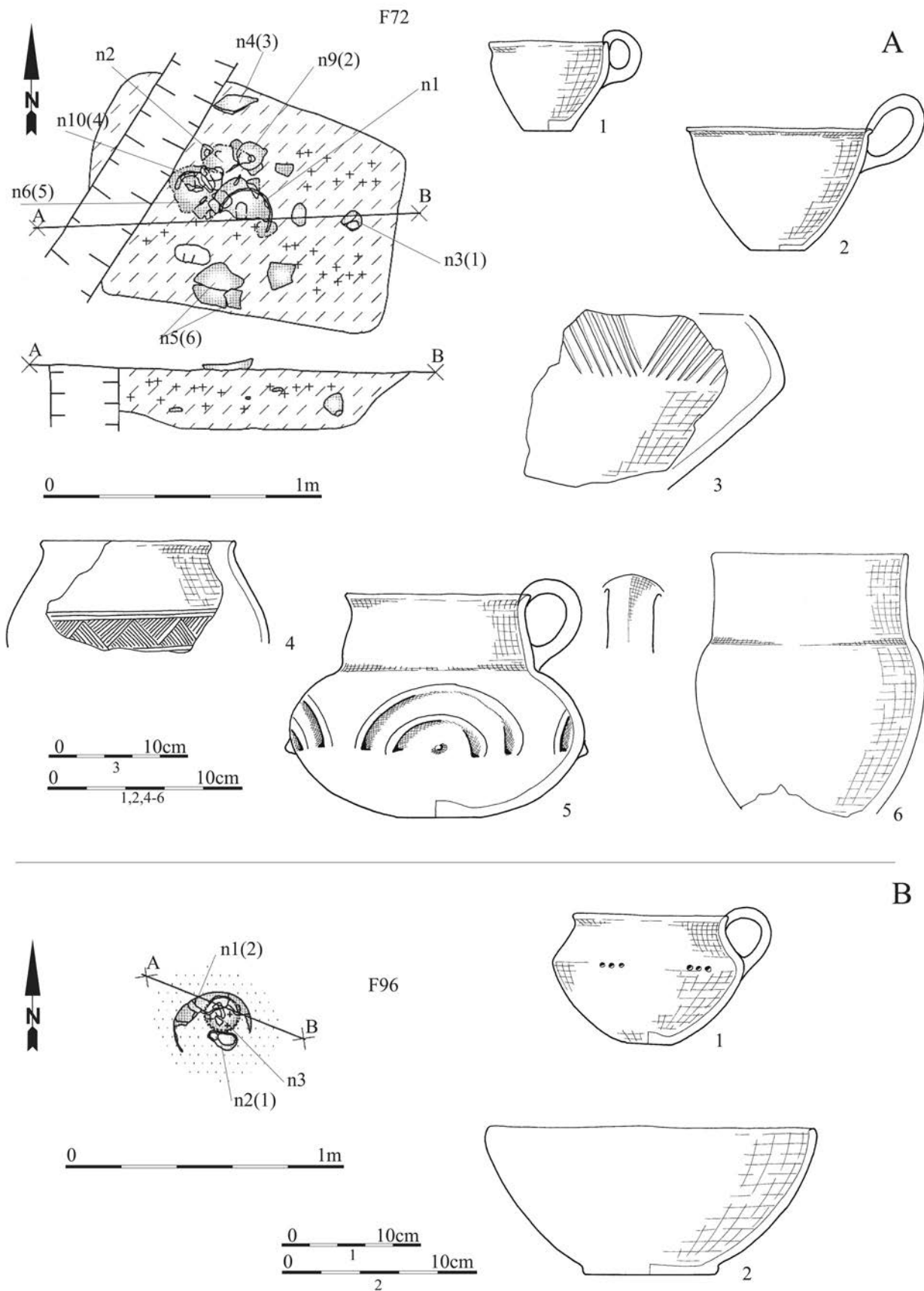


Tablica/Plate 906. Chrzanów stan. 4. Plany i inwentarze grobowe/grave plans and grave goods. A: grób/grave F68; B: grób/grave F69; C: grób/grave F71: 4 – brąz/bronze

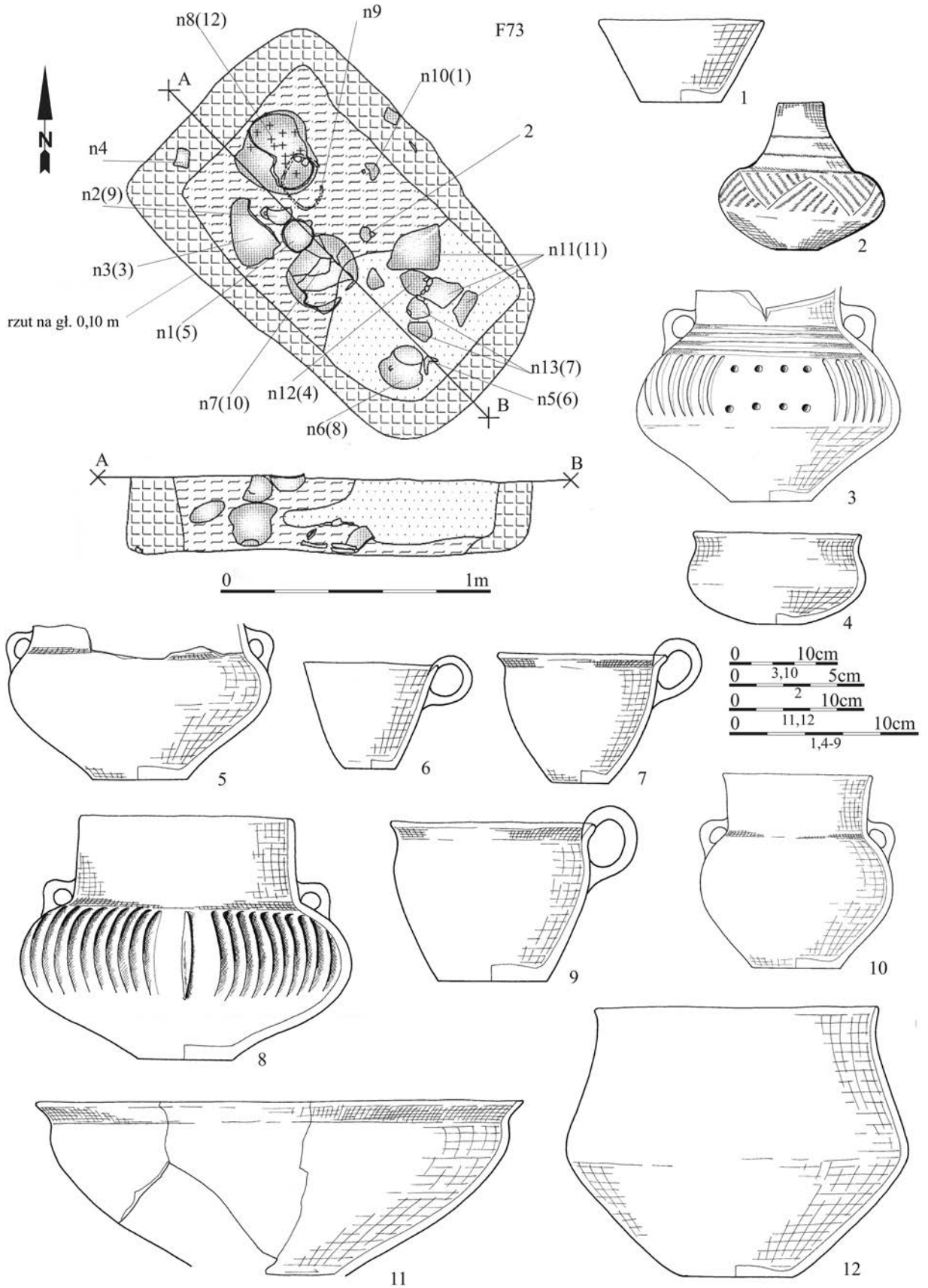


Tablica/Plate 907. Chrzanów stan. 4. Plany i inwentarze grobowe/grave plans and grave goods: grób/grave F70:

8 – brąz/bronze

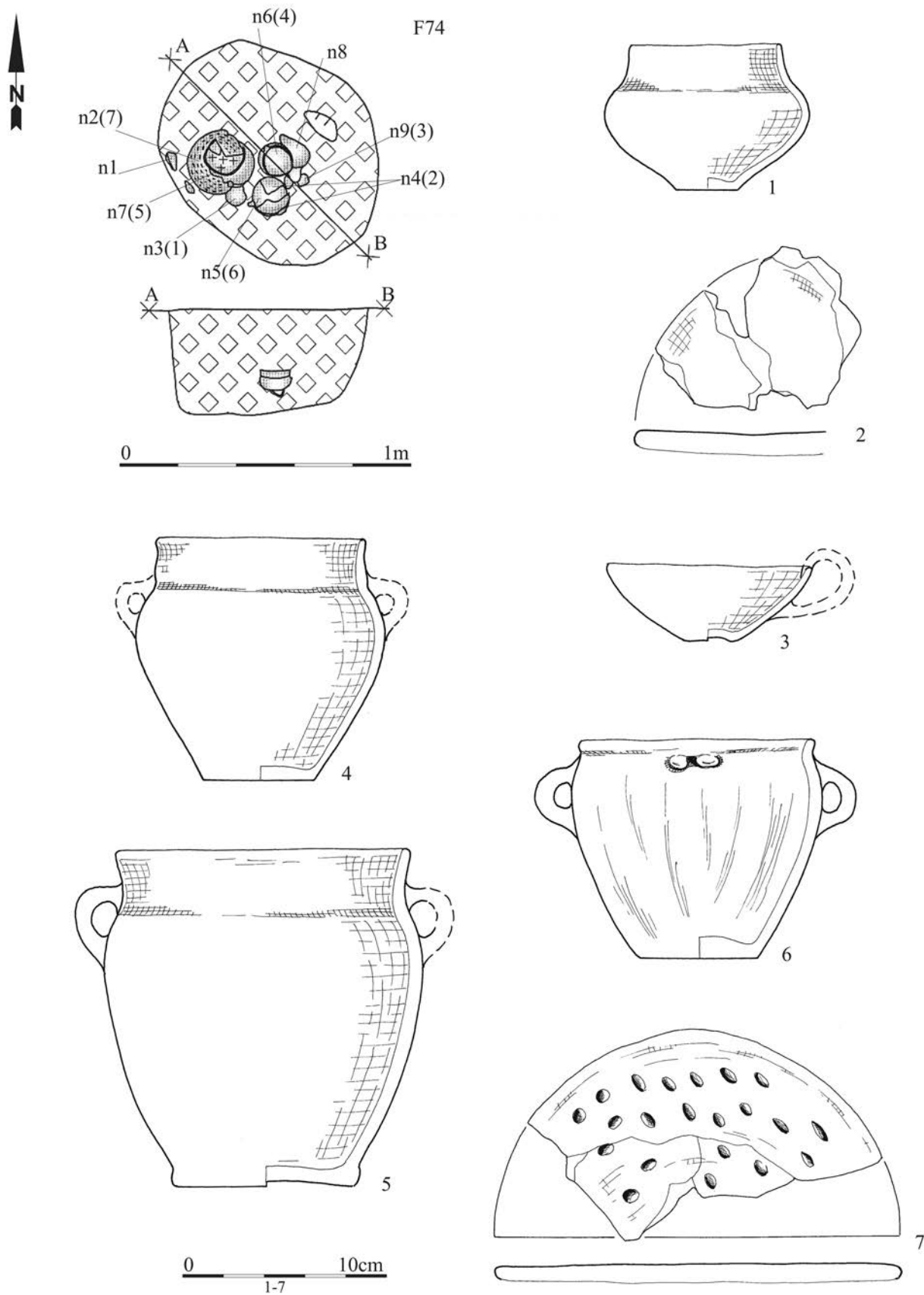


Tablica/Plate 908. Chrzanów stan. 4. Plany i inwentarze grobowe/grave plans and grave goods. A: grób/grave F72;
B: grób/grave F96

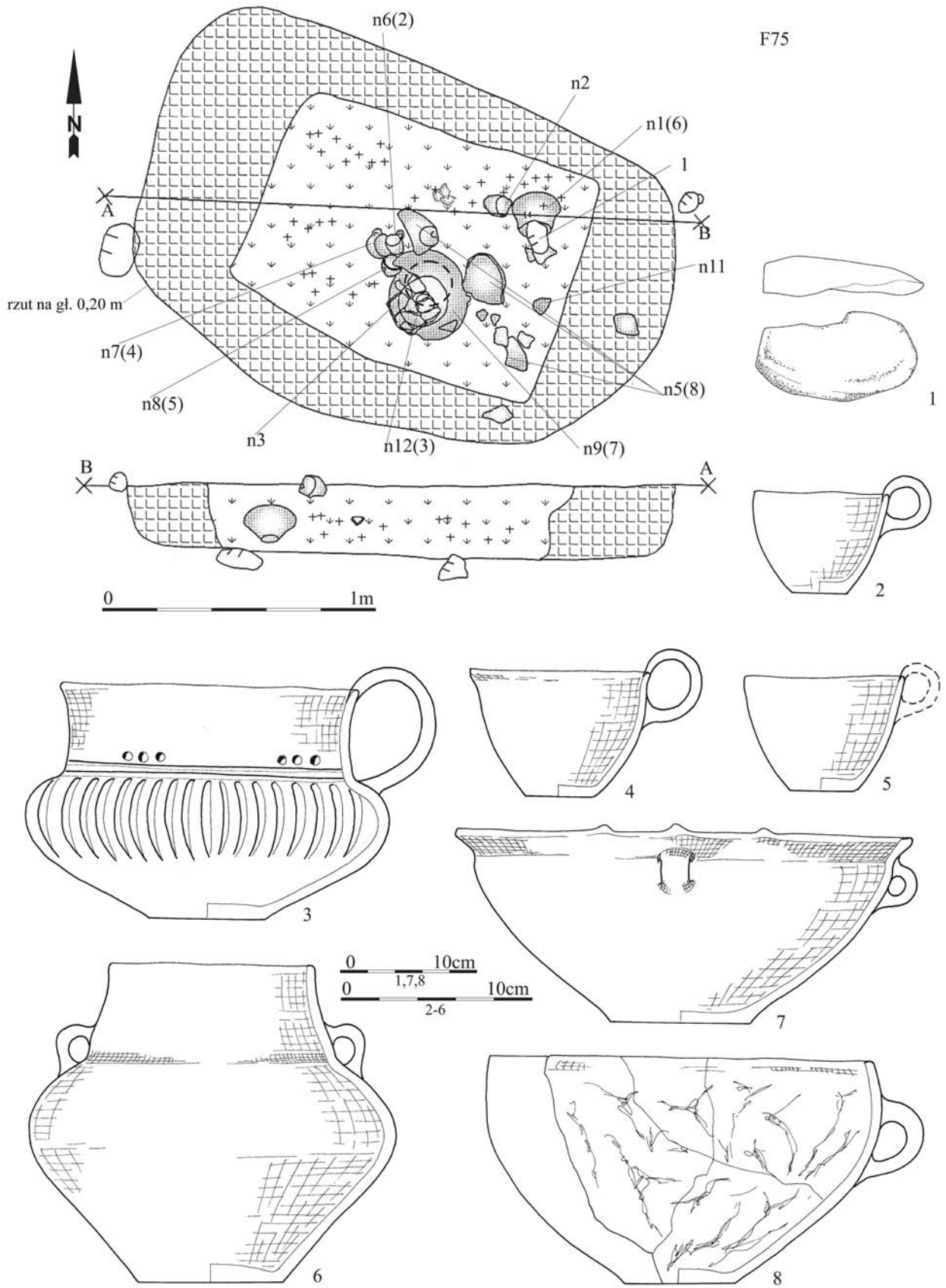


Tablica/Plate 909. Chrzanów stan. 4. Plany i inwentarze grobowe/grave plans and grave goods: grób/grave F73:

2 – glina/clay

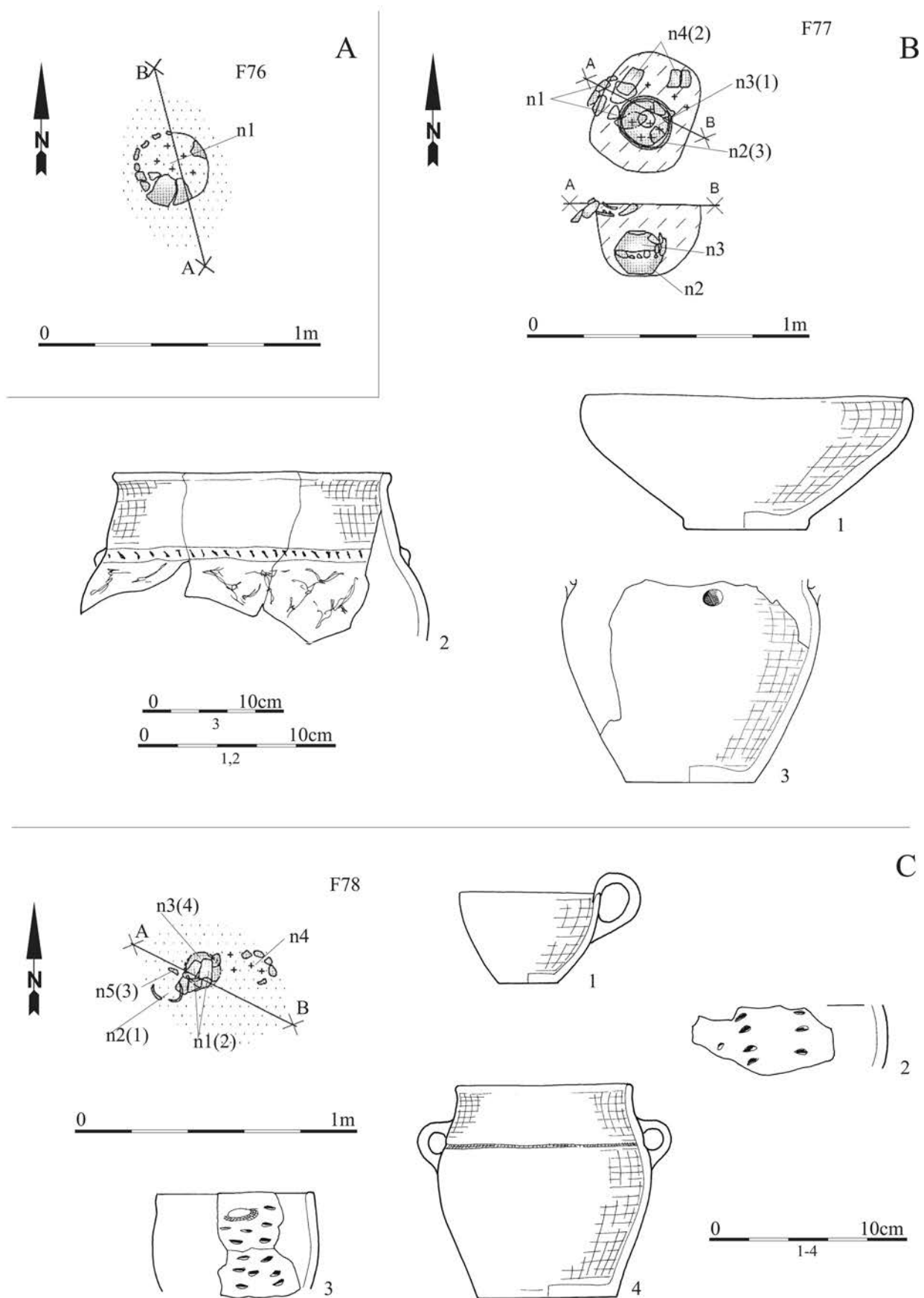


Tablica/Plate 910. Chrzanów stan. 4. Plany i inwentarze grobowe/grave plans and grave goods: grób/grave F74

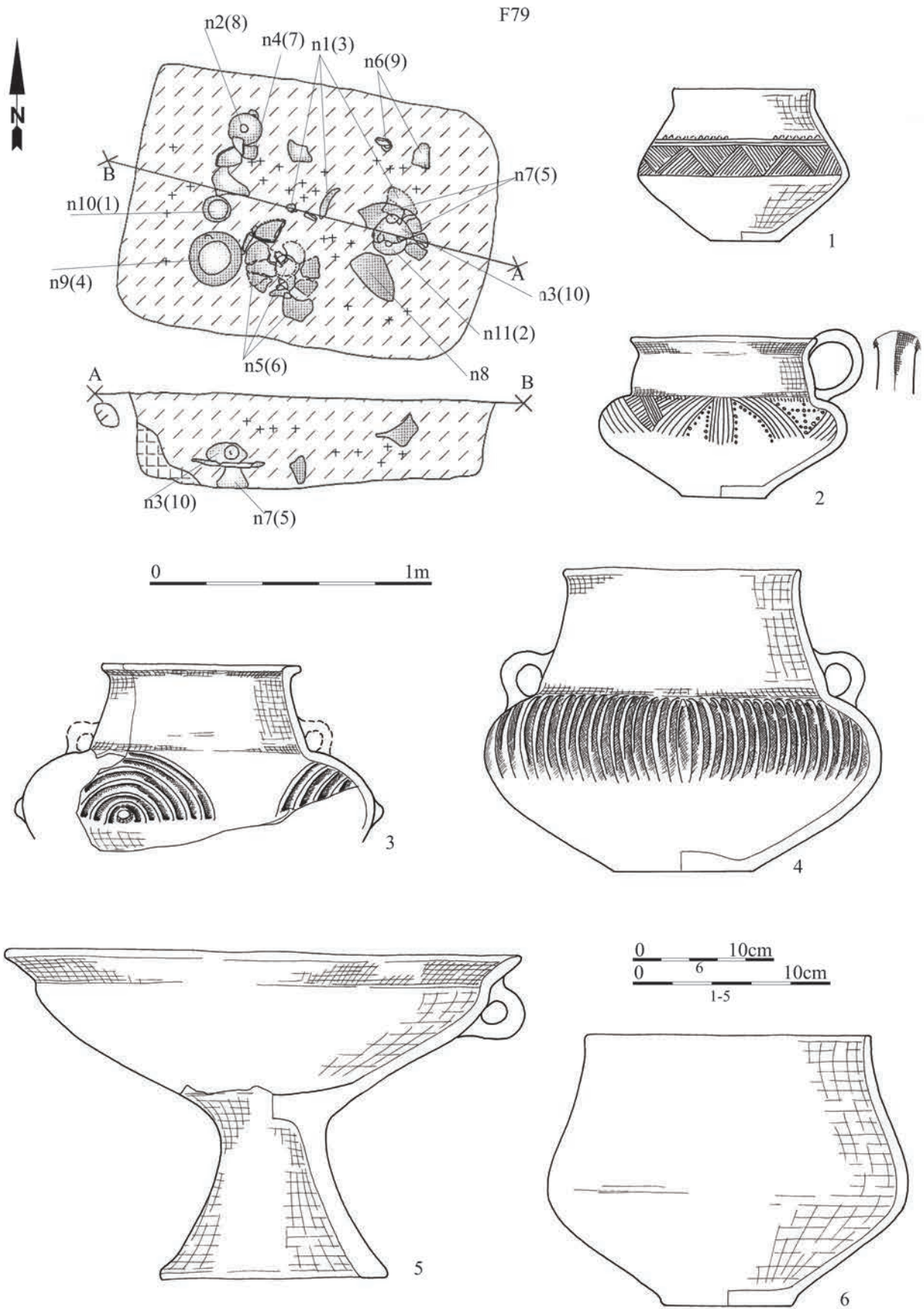


Tablica/Plate 911. Chrzanów stan. 4. Plany i inwentarze grobowe/grave plans and grave goods: grób/grave F75:

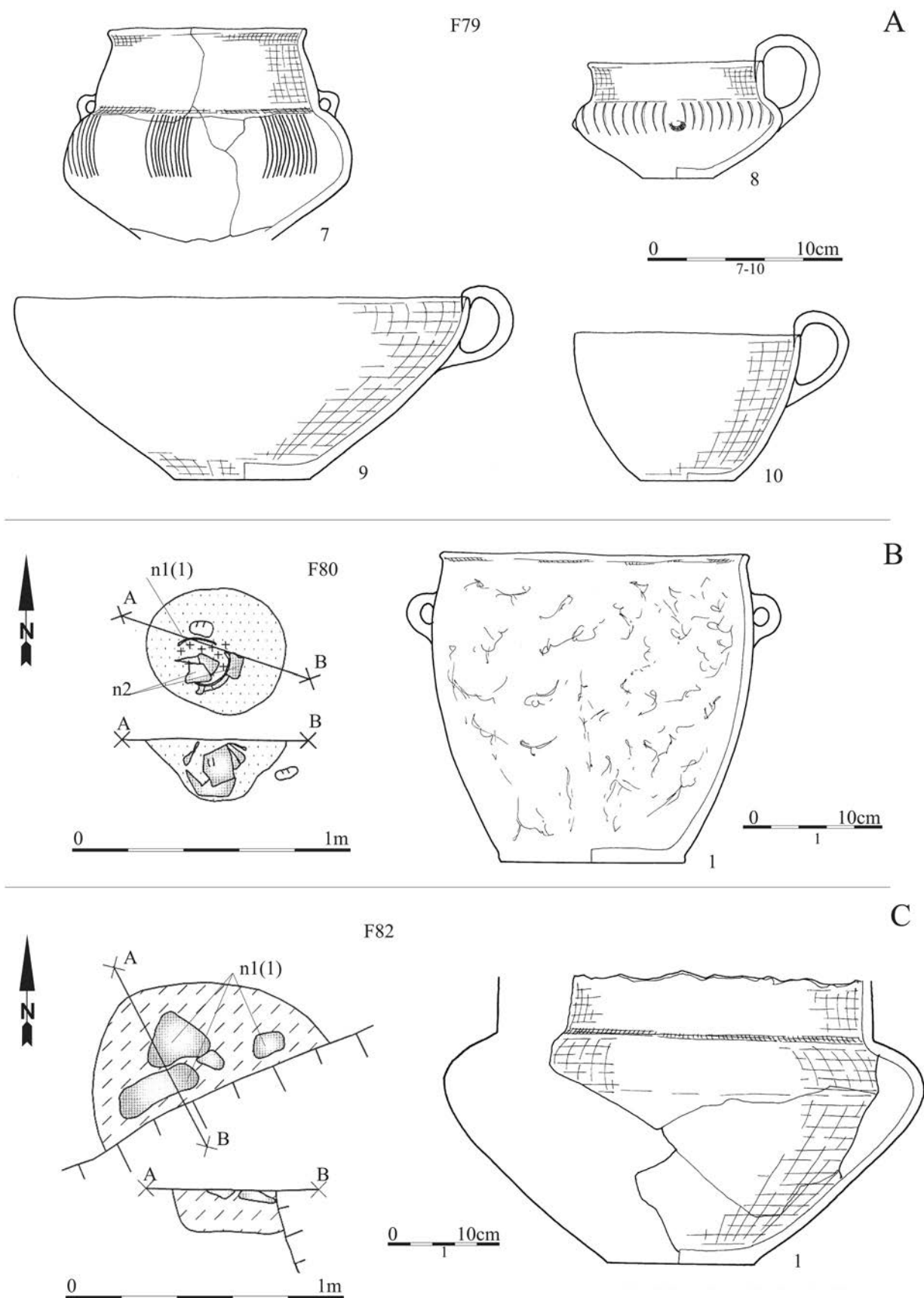
1 – kamień/stone



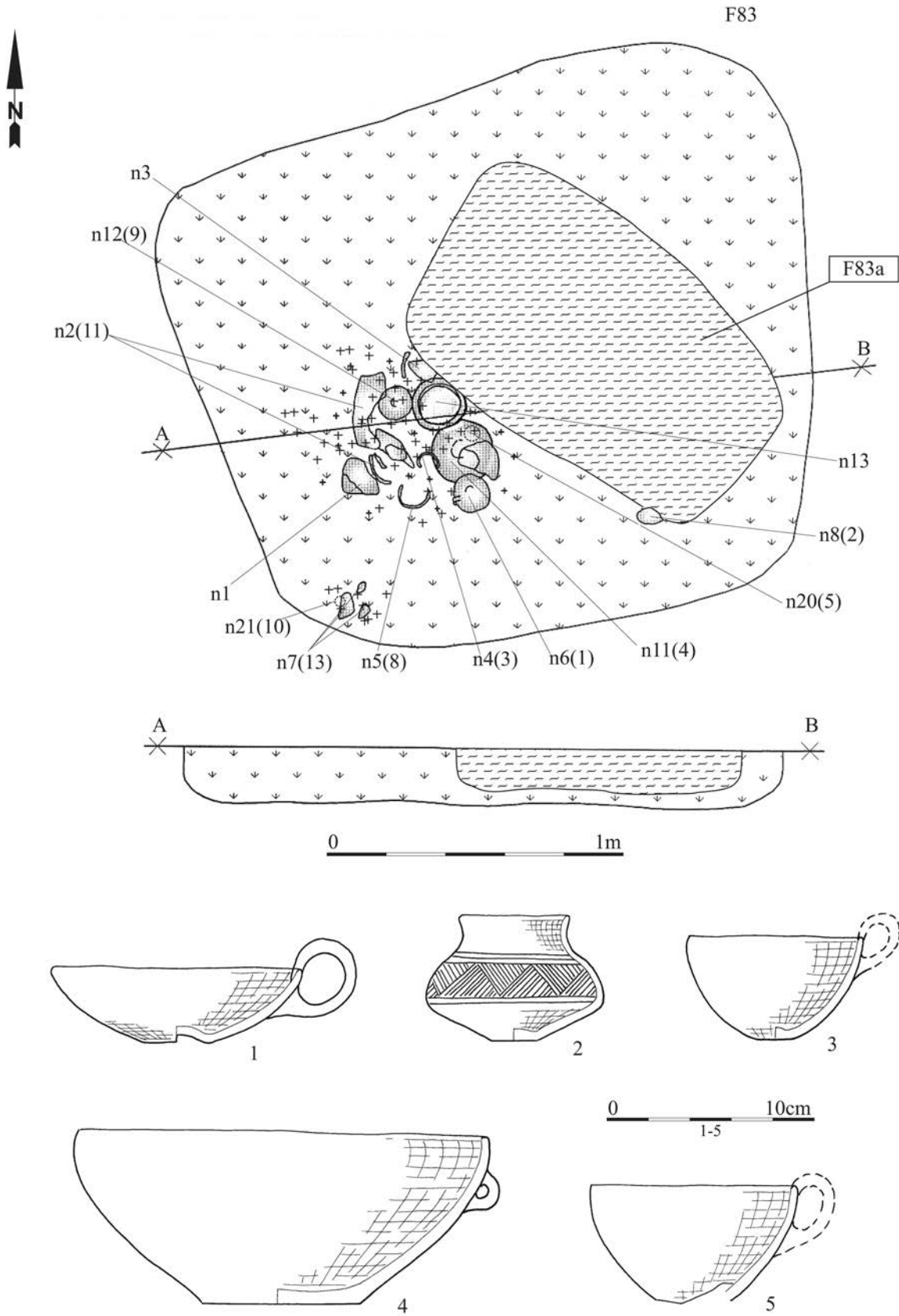
Tablica/Plate 912. Chrzanów stan. 4. Plany i inwentarze grobowe/grave plans and grave goods. A: grób/grave F76; B: grób/grave F77; C: grób/grave F78



Tablica/Plate 913. Chrzanów stan. 4. Plany i inwentarze grobowe/grave plans and grave goods: grób/grave F79

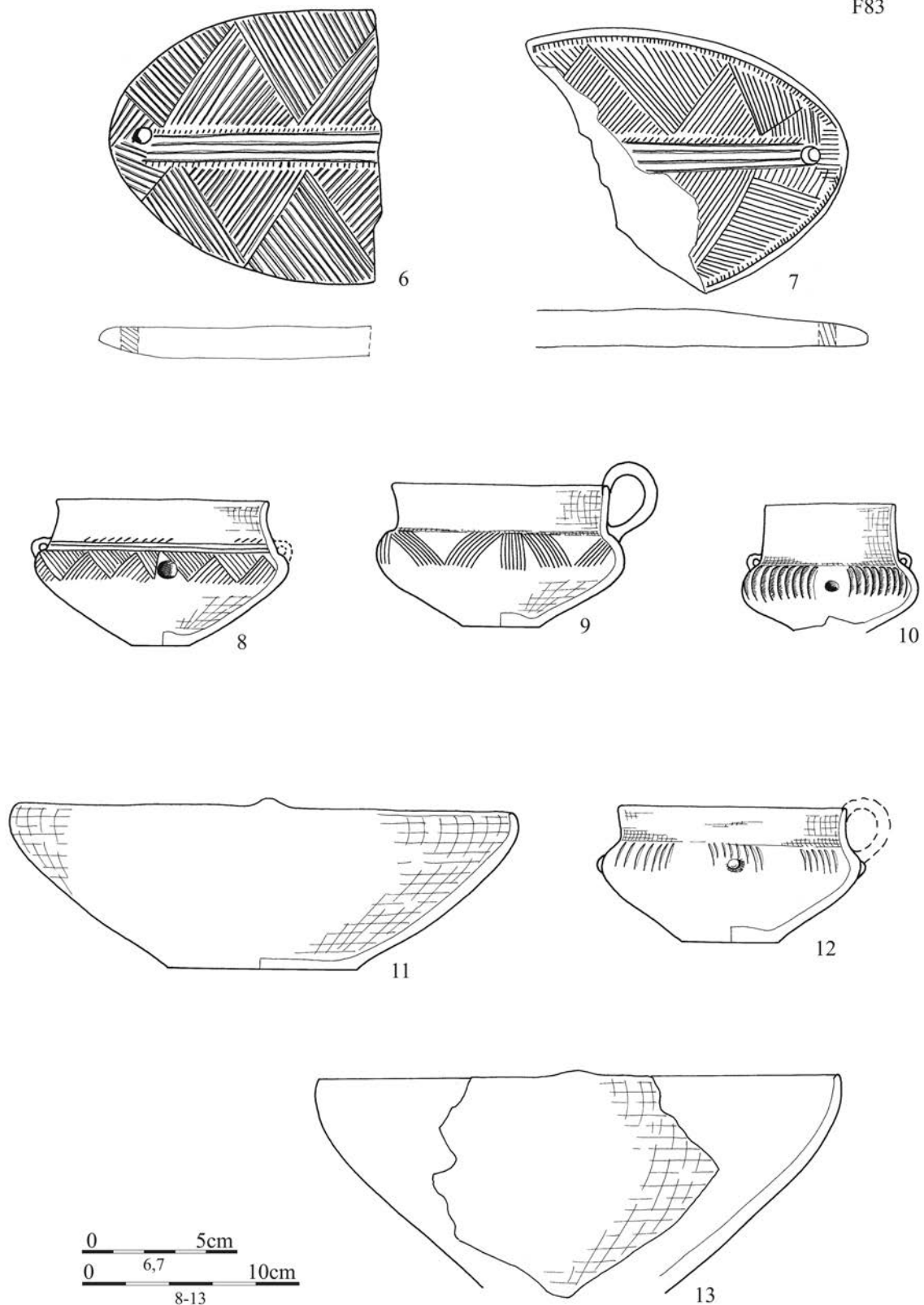


Tablica/Plate 914. Chrzanów stan. 4. Plany i inwentarze grobowe/grave plans and grave goods. A: grób/grave F79; B: grób/grave F80; C: grób/grave F82

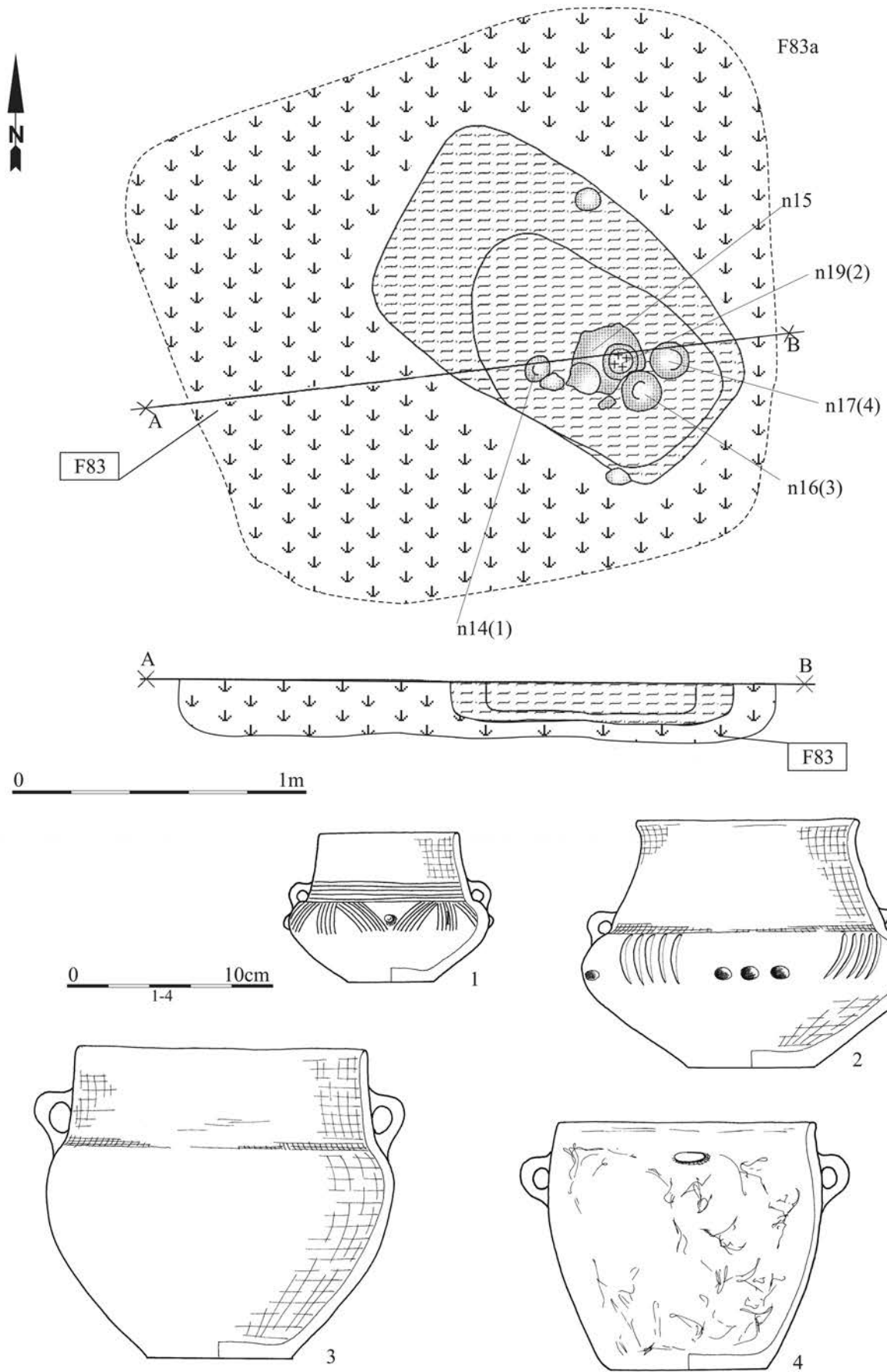


Tablica/Plate 915. Chrzanów stan. 4. Plany i inwentarze grobowe/grave plans and grave goods: grób/grave F83

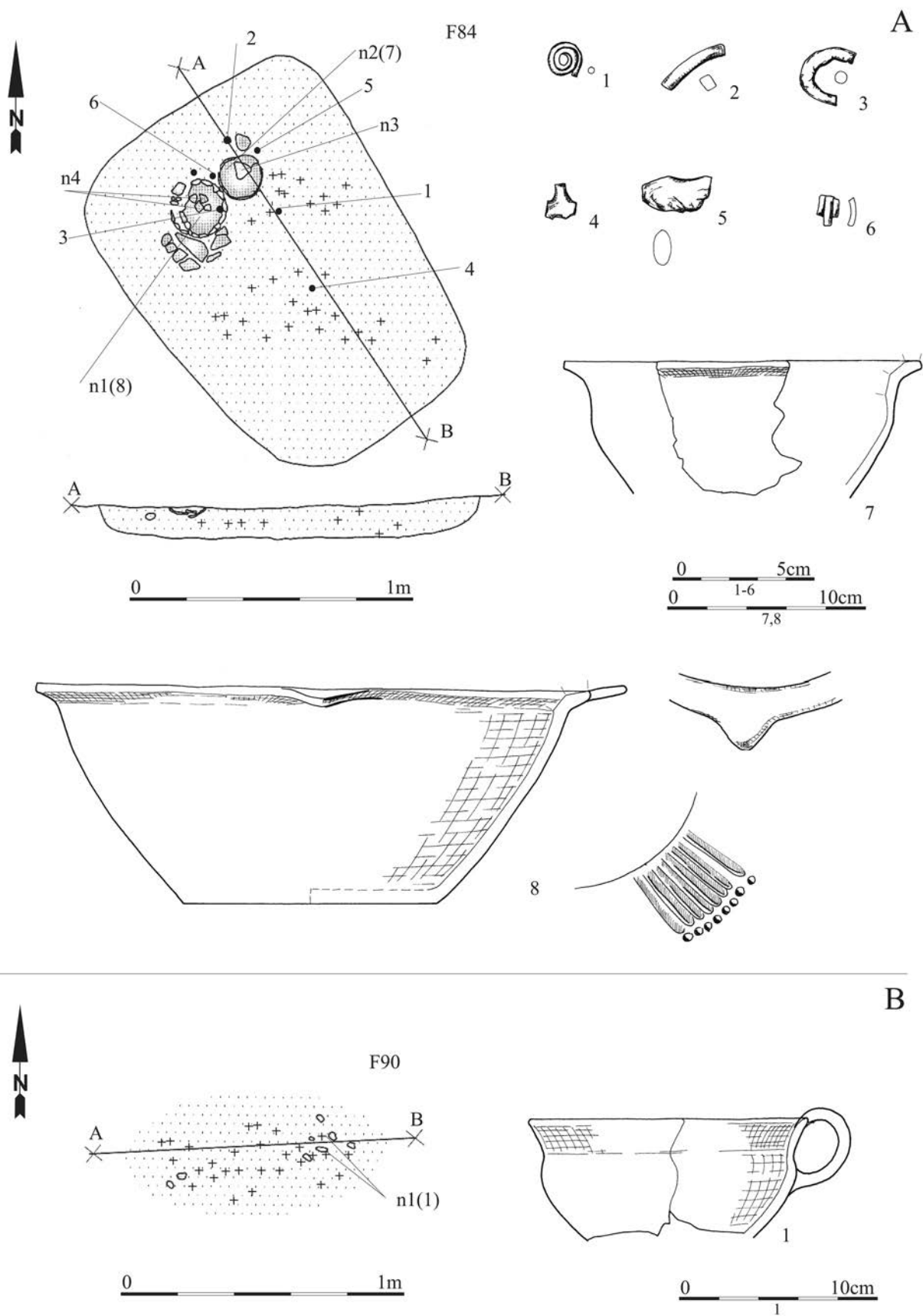
F83



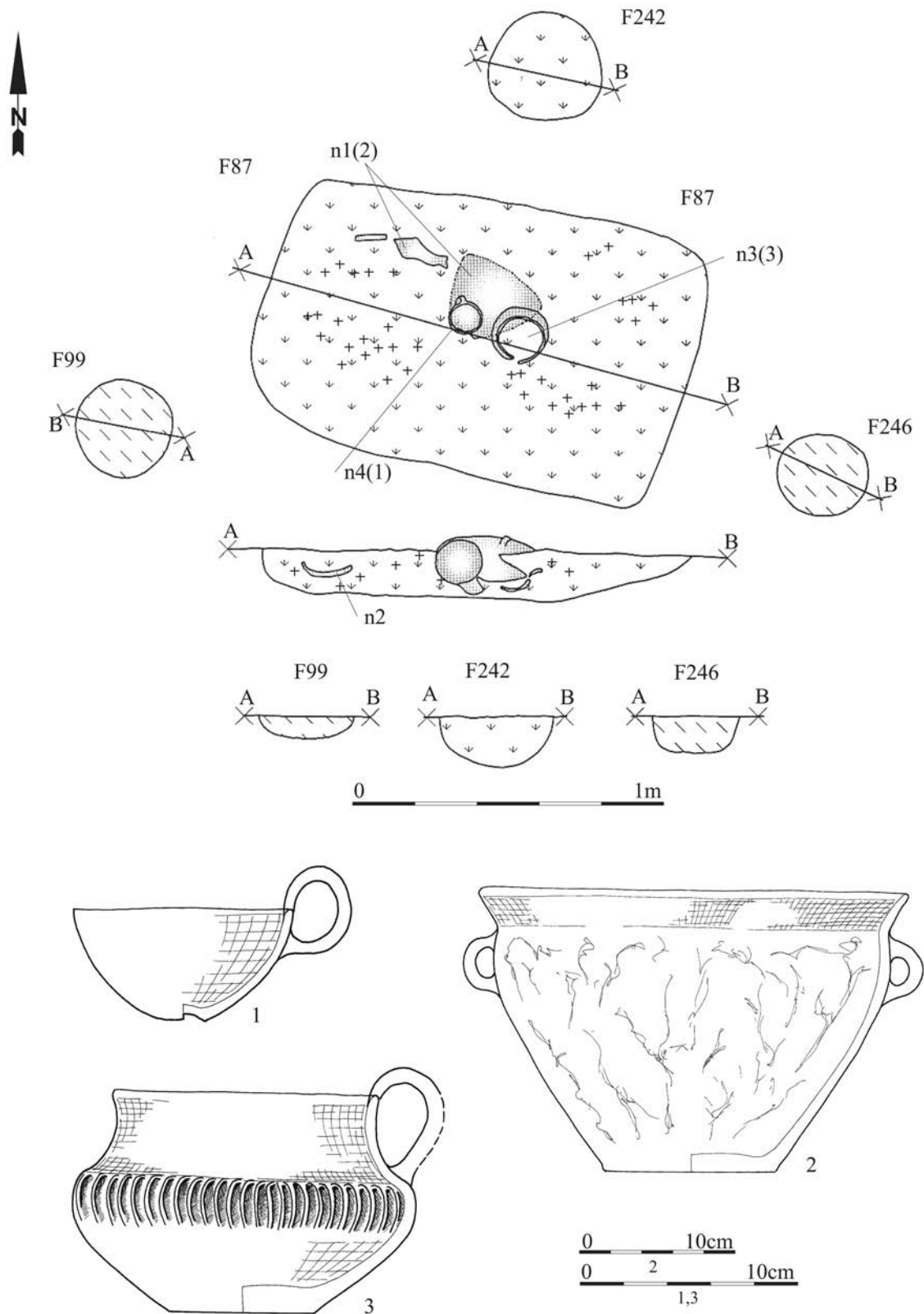
Tablica/Plate 916. Chrzanów stan. 4. Inwentarze grobowe/grave goods: grób/grave F83



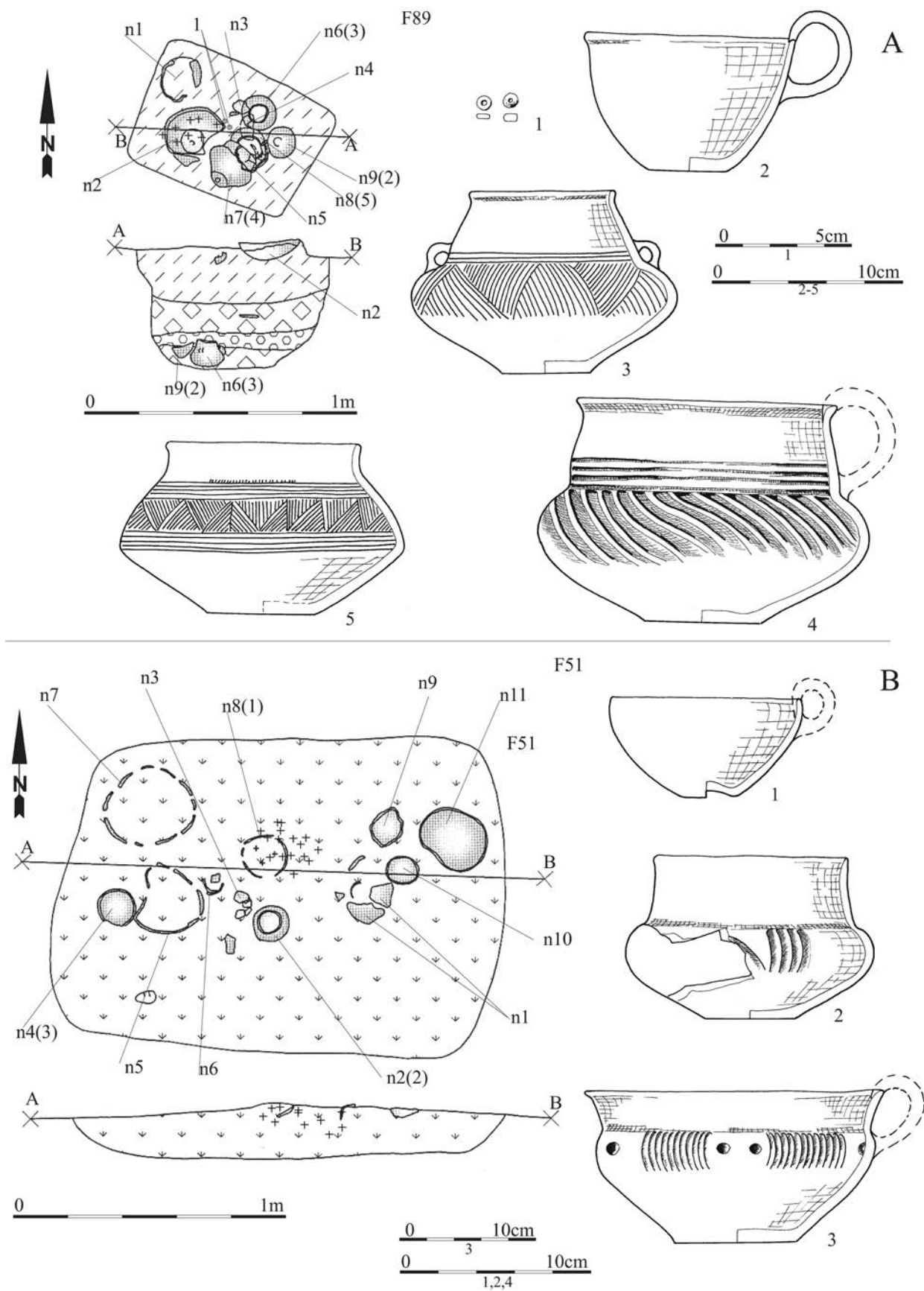
Tablica/Plate 917. Chrzanów stan. 4. Plany i inwentarze grobowe/grave plans and grave goods: grób/grave F83a



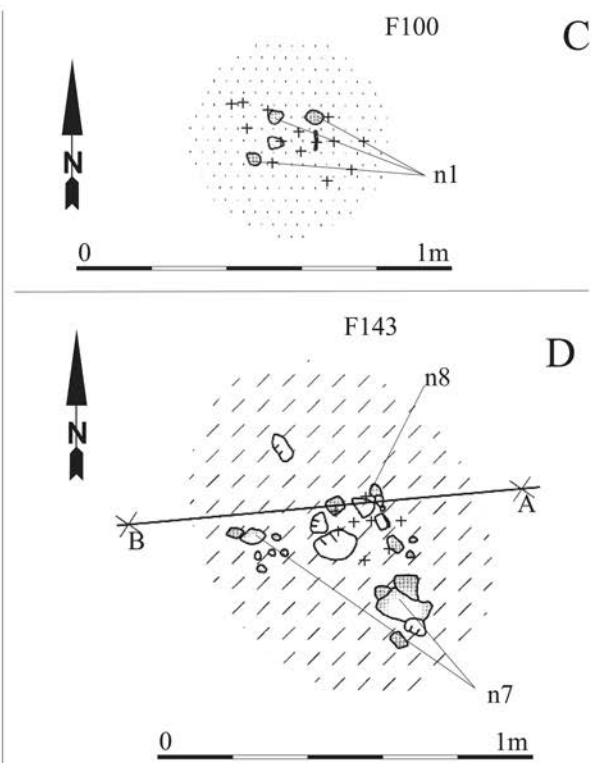
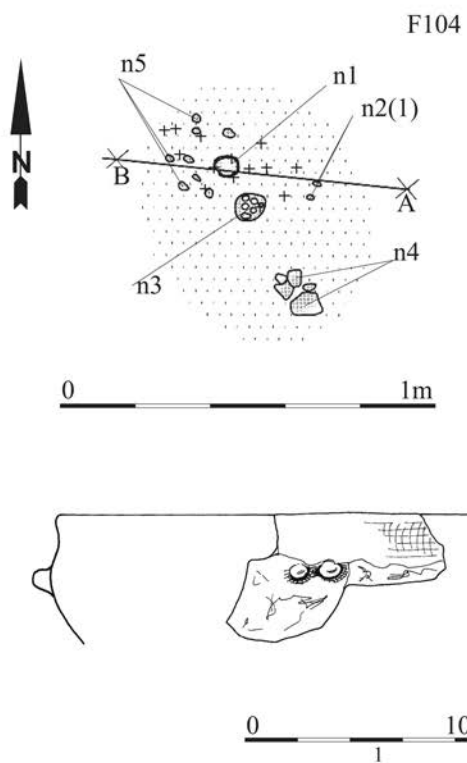
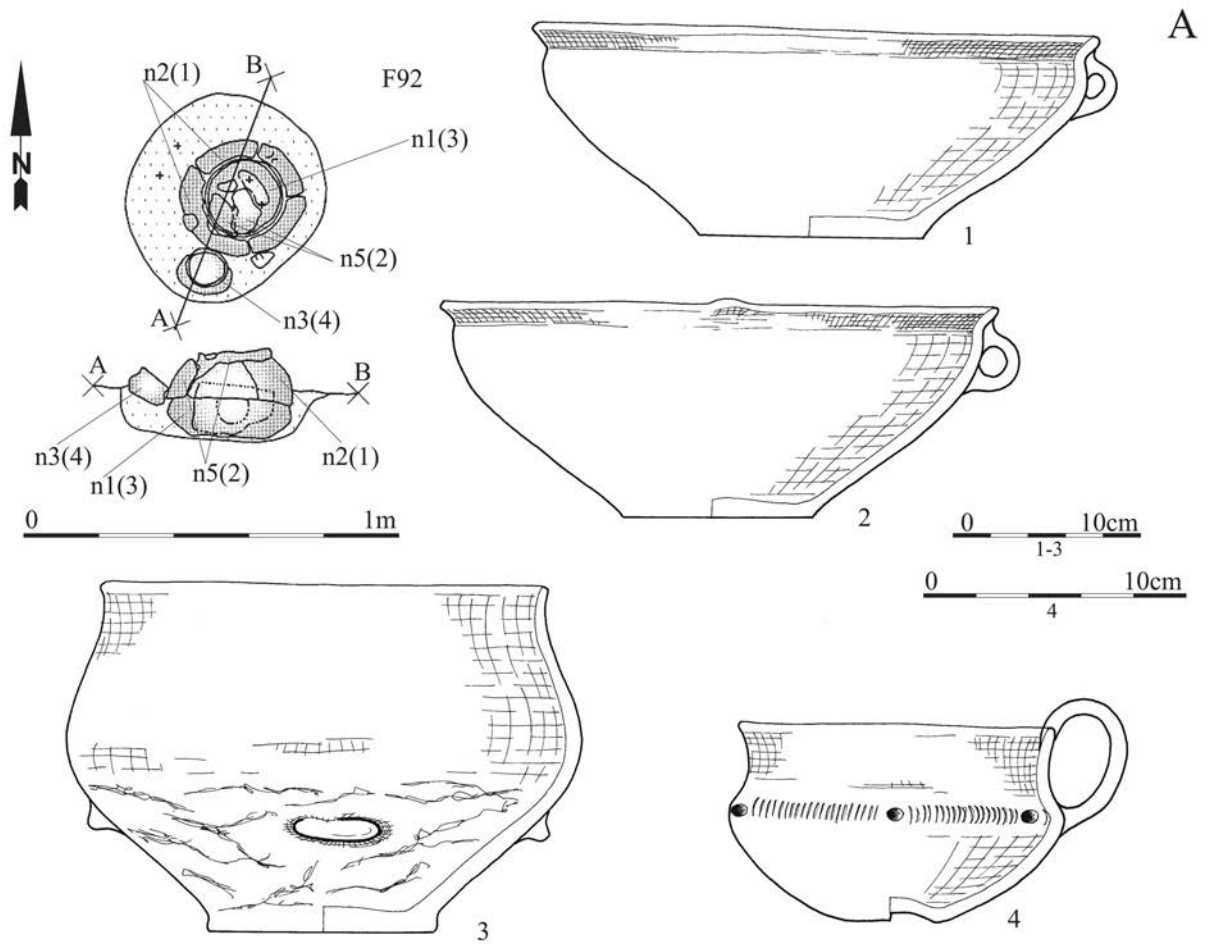
Tablica/Plate 918. Chrzanów stan. 4. Plany i inwentarze grobowe/grave plans and grave goods. A: grób/grave F84: 1-6 - brąz/bronze; B: grób/grave F90



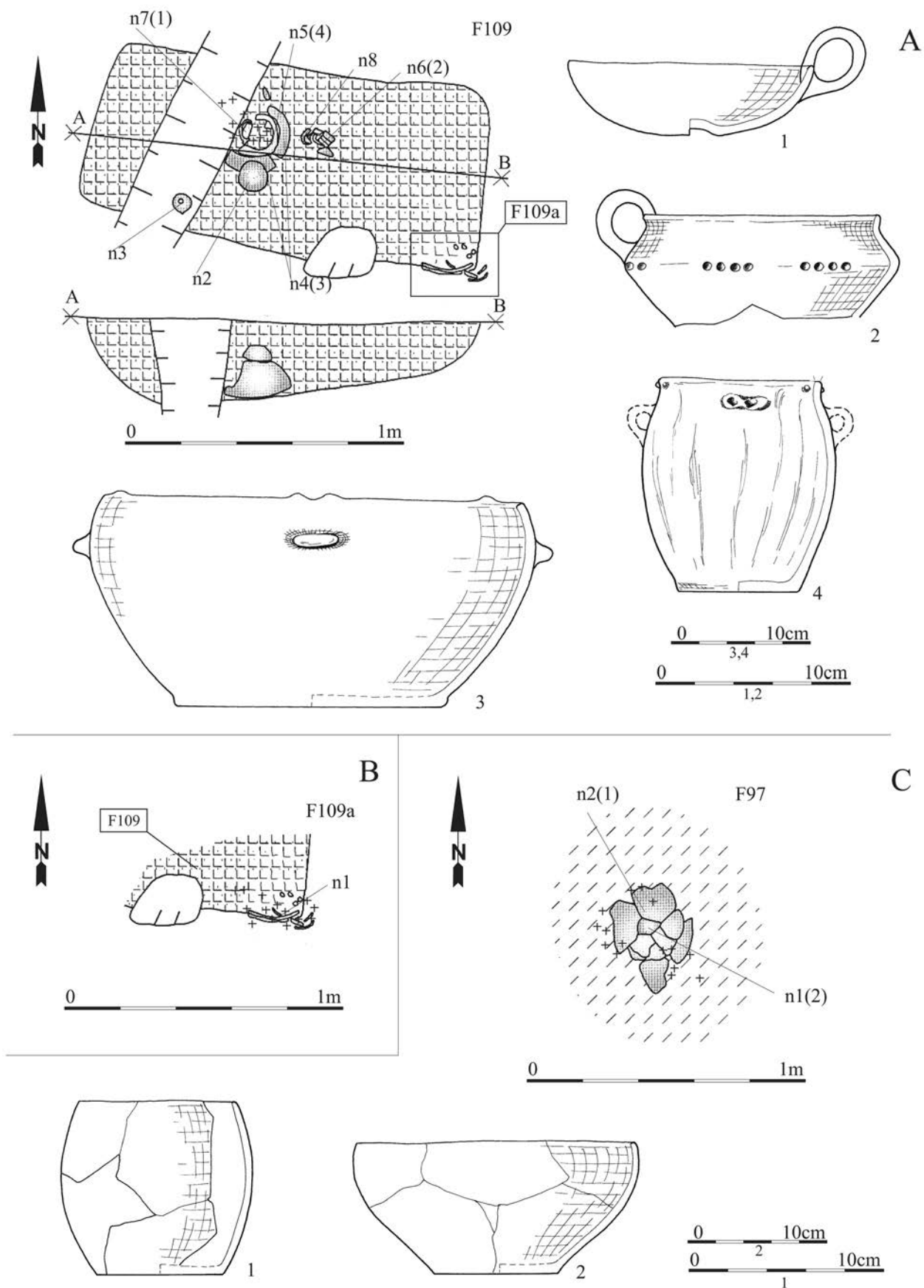
Tablica/Plate 919. Chrzanów stan. 4. Plany i inwentarze/plans and inventory: grób/grave F87, obiekt/object F99, obiekt/object F242, obiekt/object F246



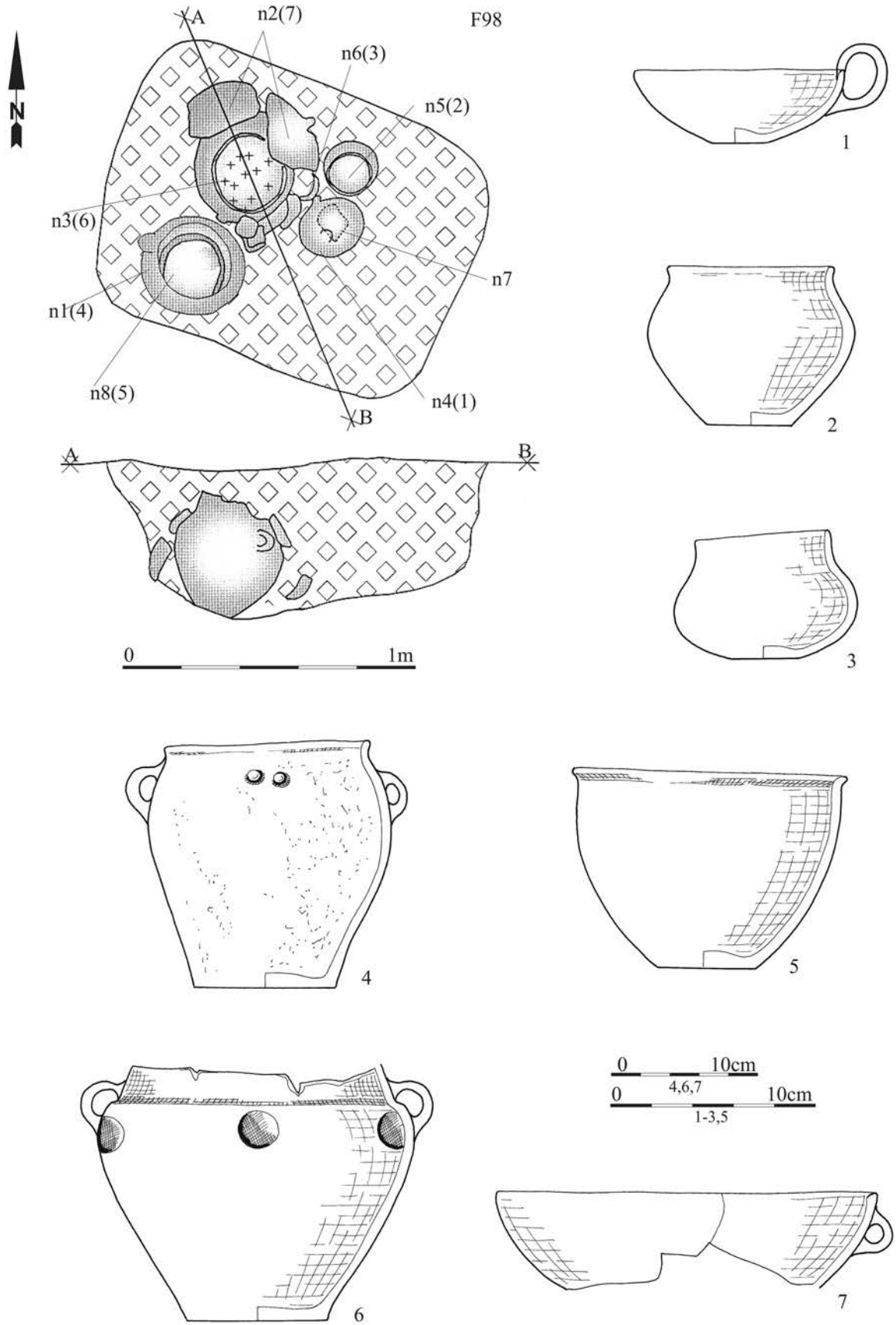
Tablica/Plate 920. Chrzanów stan. 4. Plany i inwentarze grobowe/grave plans and grave goods. A: grób/grave F89: 1 – szkło/glass; B: grób/grave F51



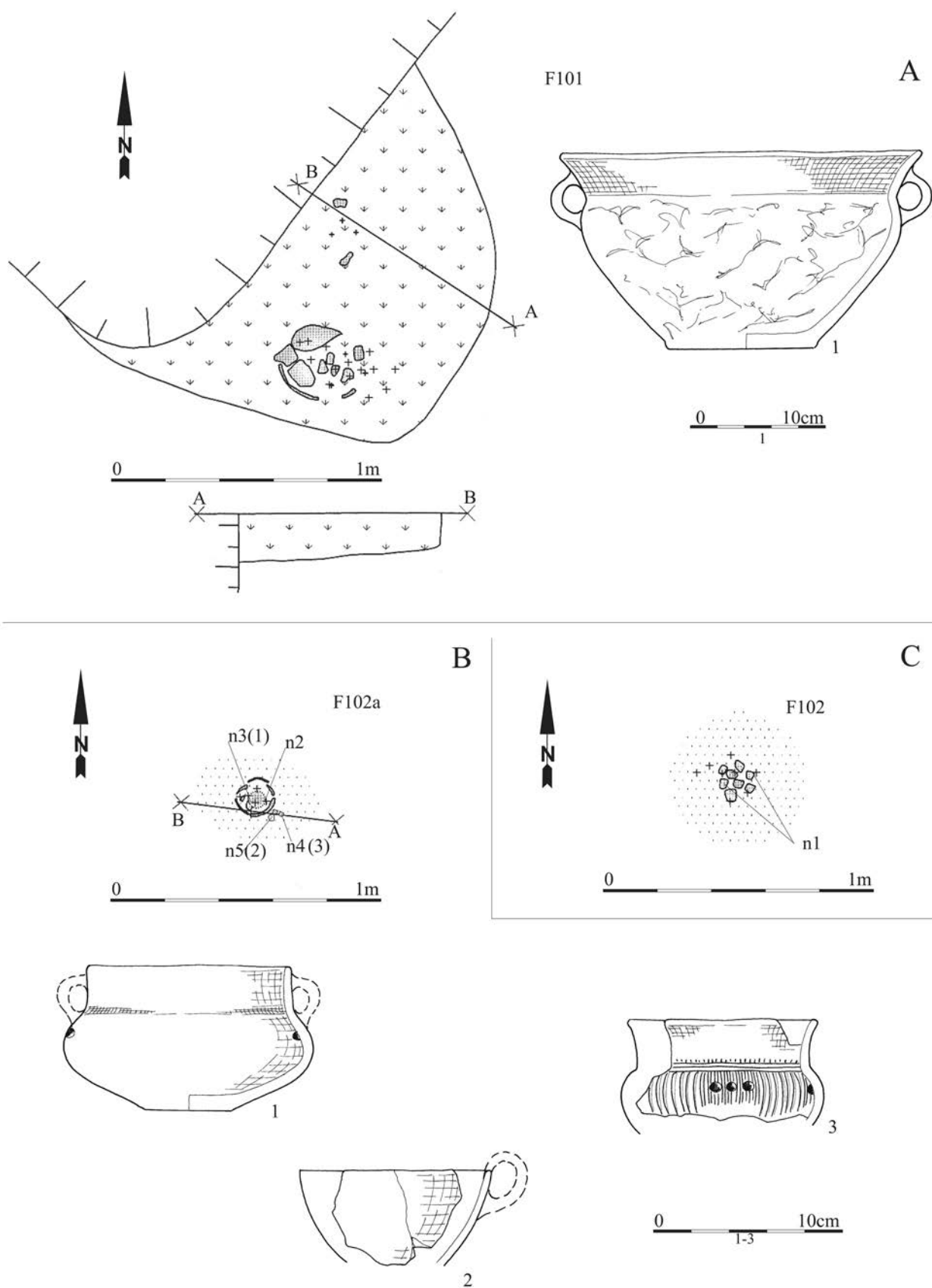
Tablica/Plate 921. Chrzanów stan. 4. Plany i inwentarze grobowe/grave plans and grave goods. A: grób/grave F92; B: grób/grave F104; C: grób/grave F100; D: grób/grave F143



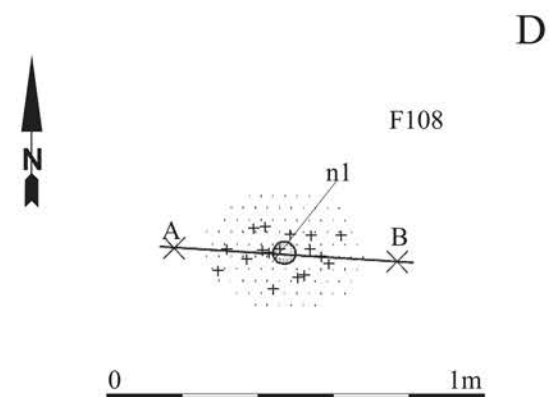
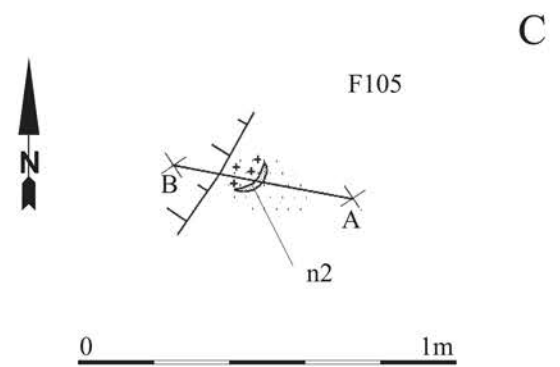
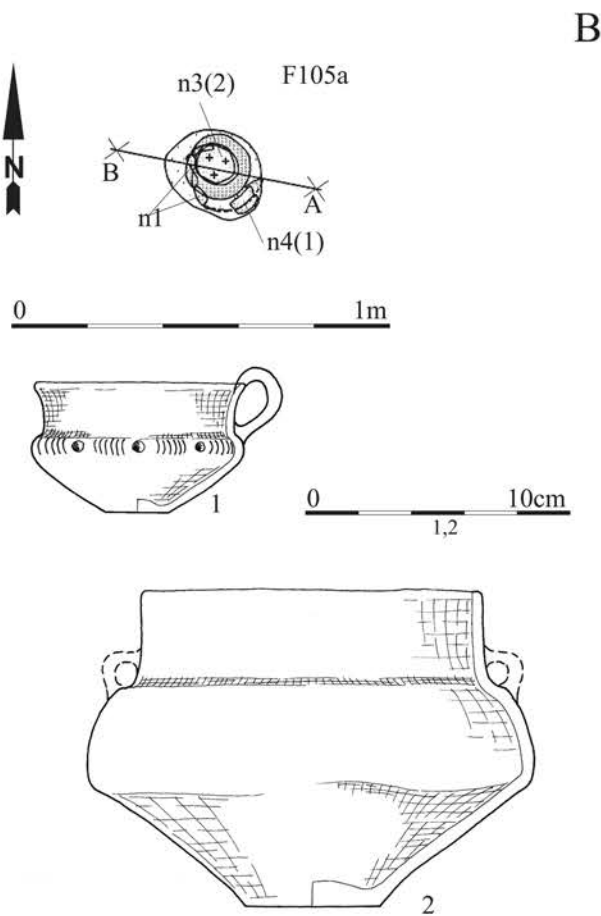
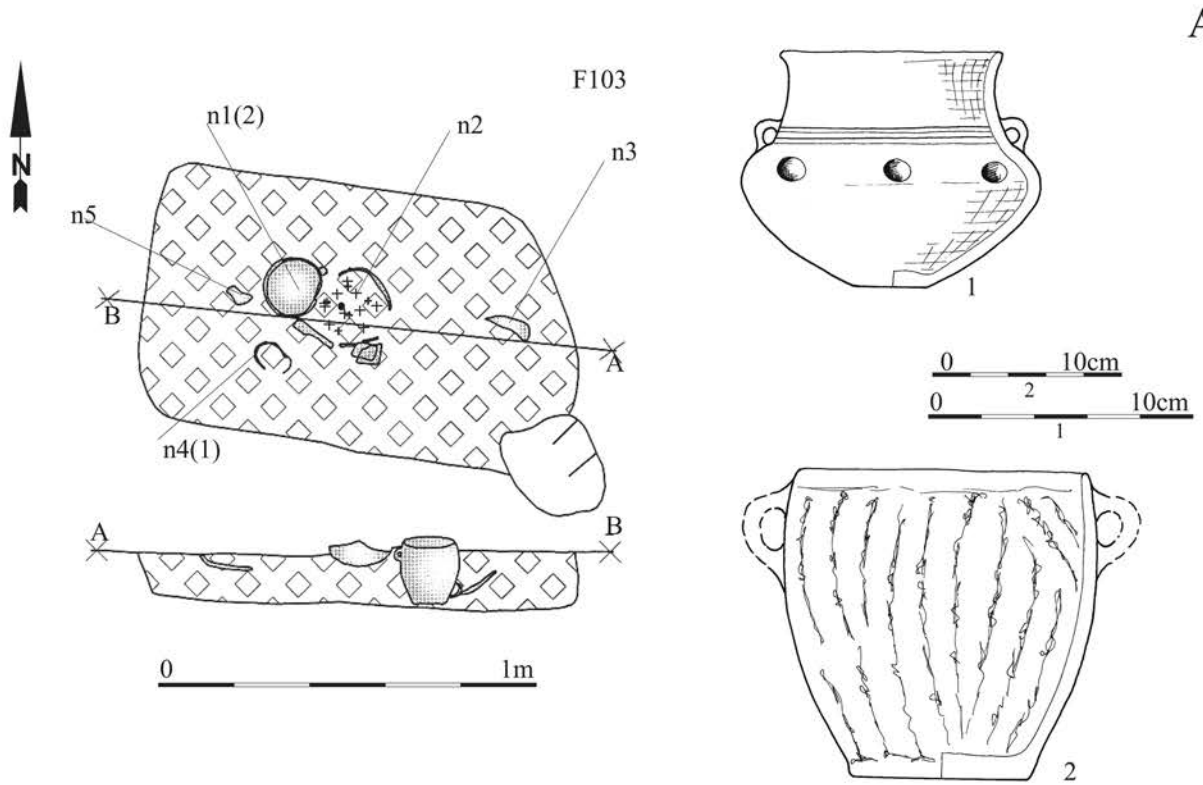
Tablica/Plate 922. Chrzanów stan. 4. Plany i inwentarze grobowe/grave plans and grave goods. A: grób/grave F109; B: grób/grave F109a; C: grób/grave F97



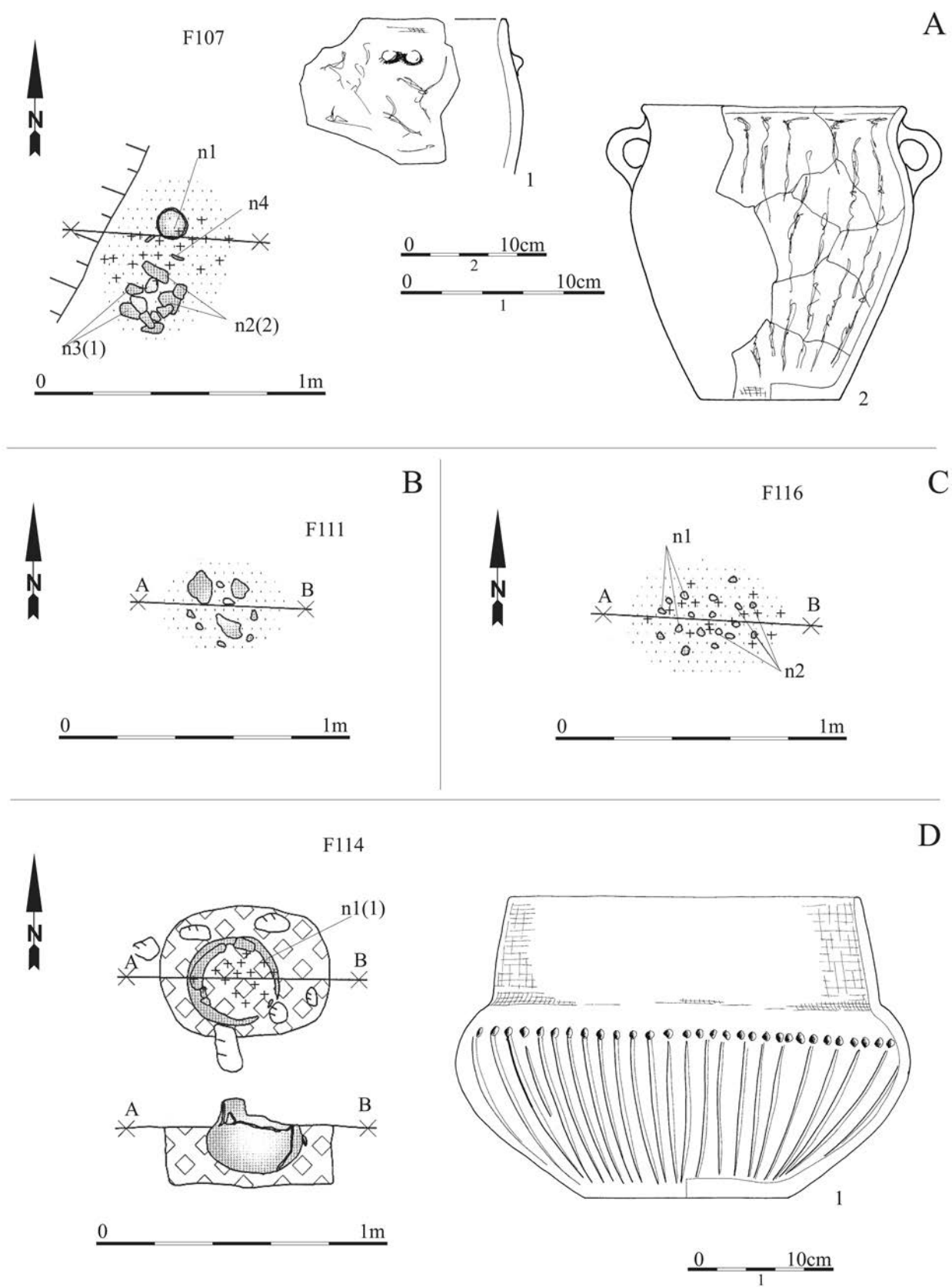
Tablica/Plate 923. Chrzanów stan. 4. Plany i inwentarze grobowe/grave plans and grave goods: grób/grave F98



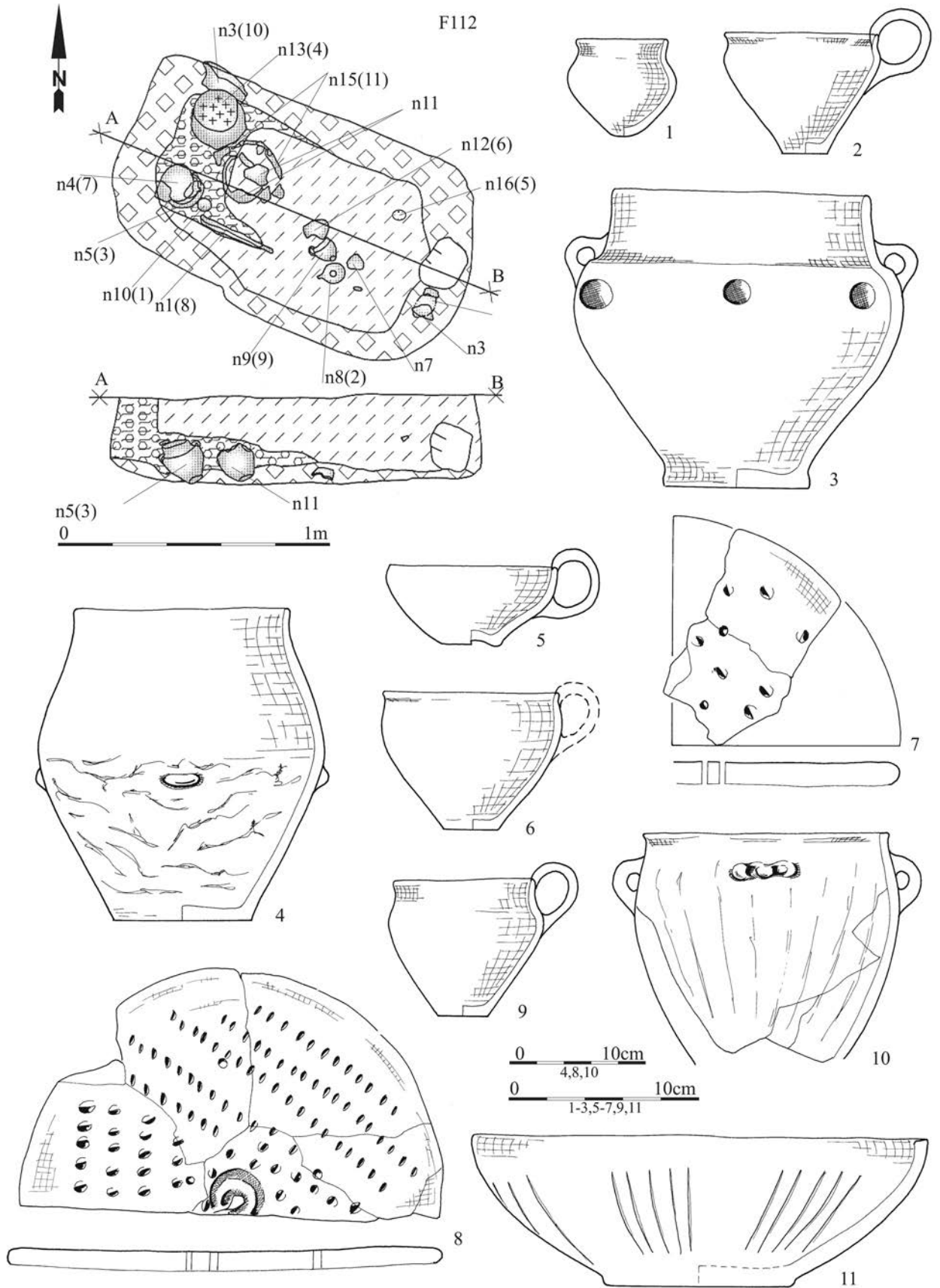
Tablica/Plate 924. Chrzanów stan. 4. Plany i inwentarze grobowe/grave plans and grave goods. A: grób/grave F101; B: grób/grave F102a; C: grób/grave F102



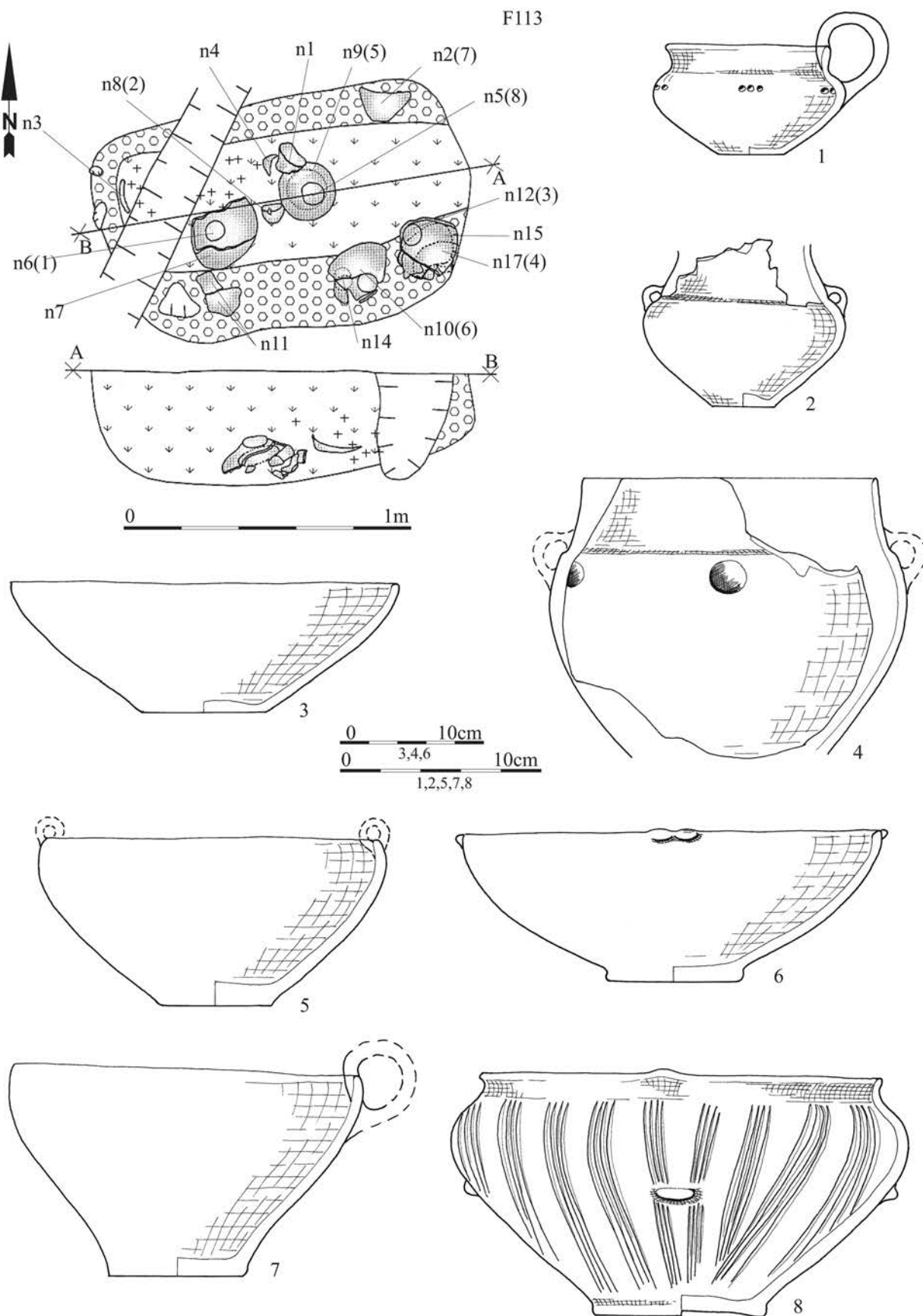
Tablica/Plate 925. Chrzanów stan. 4. Plany i inwentarze grobowe/grave plans and grave goods. A: grób/grave F103; B: grób/grave F105a; C: grób/grave F105; D: grób/grave F108



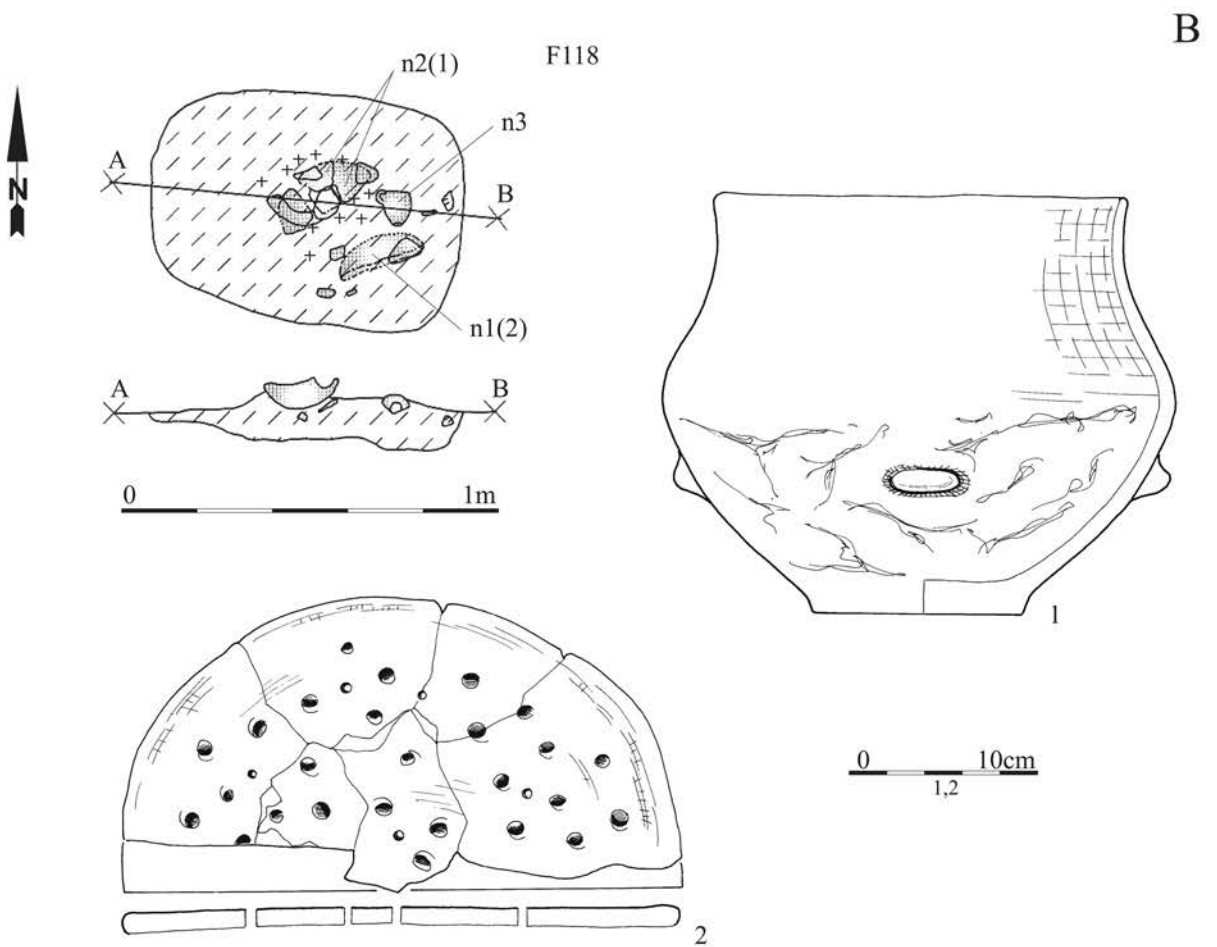
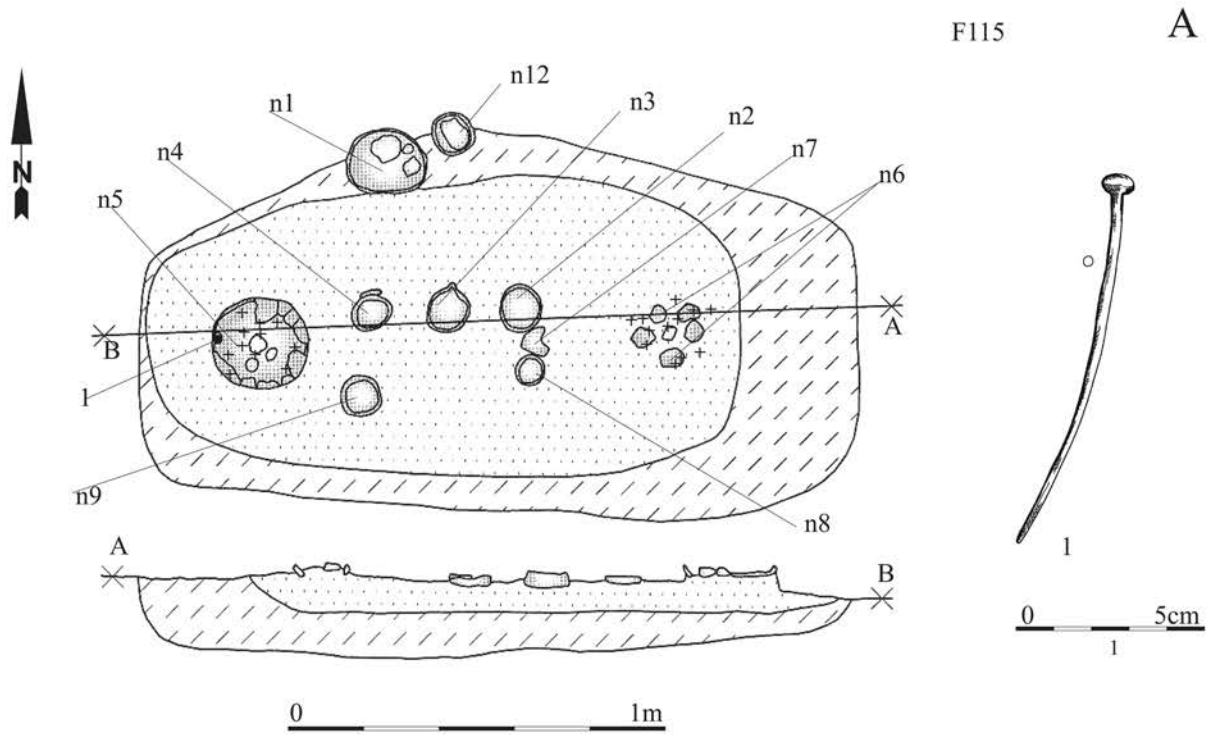
Tablica/Plate 926. Chrzanów stan. 4. Plany i inwentarze/plans and inventory. A: grób/grave F107; B: obiekt/object F111; C: grób/grave F116; D: grób/grave F114



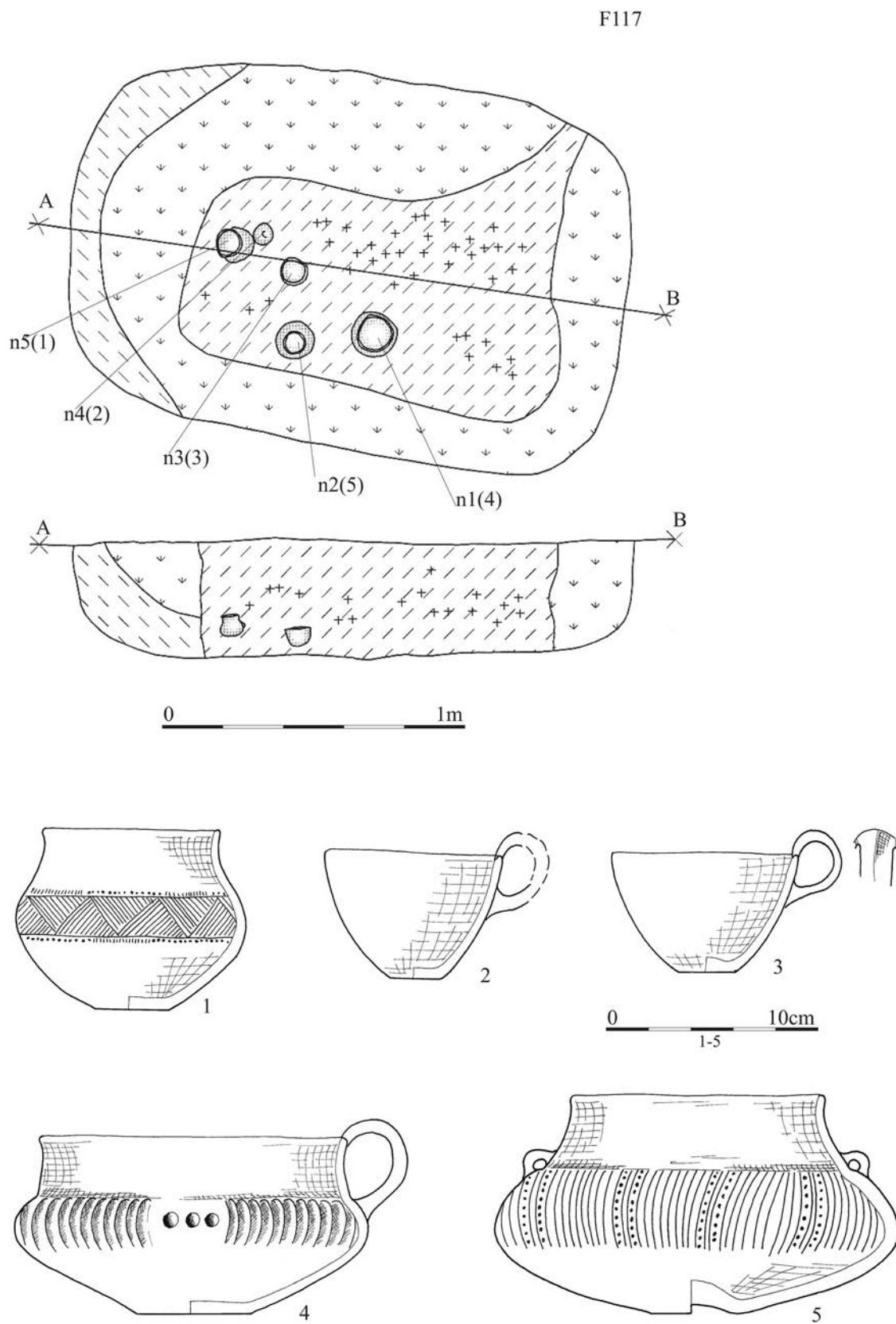
Tablica/Plate 927. Chrzanów stan. 4. Plany i inwentarze grobowe/grave plans and grave goods: grób/grave F112



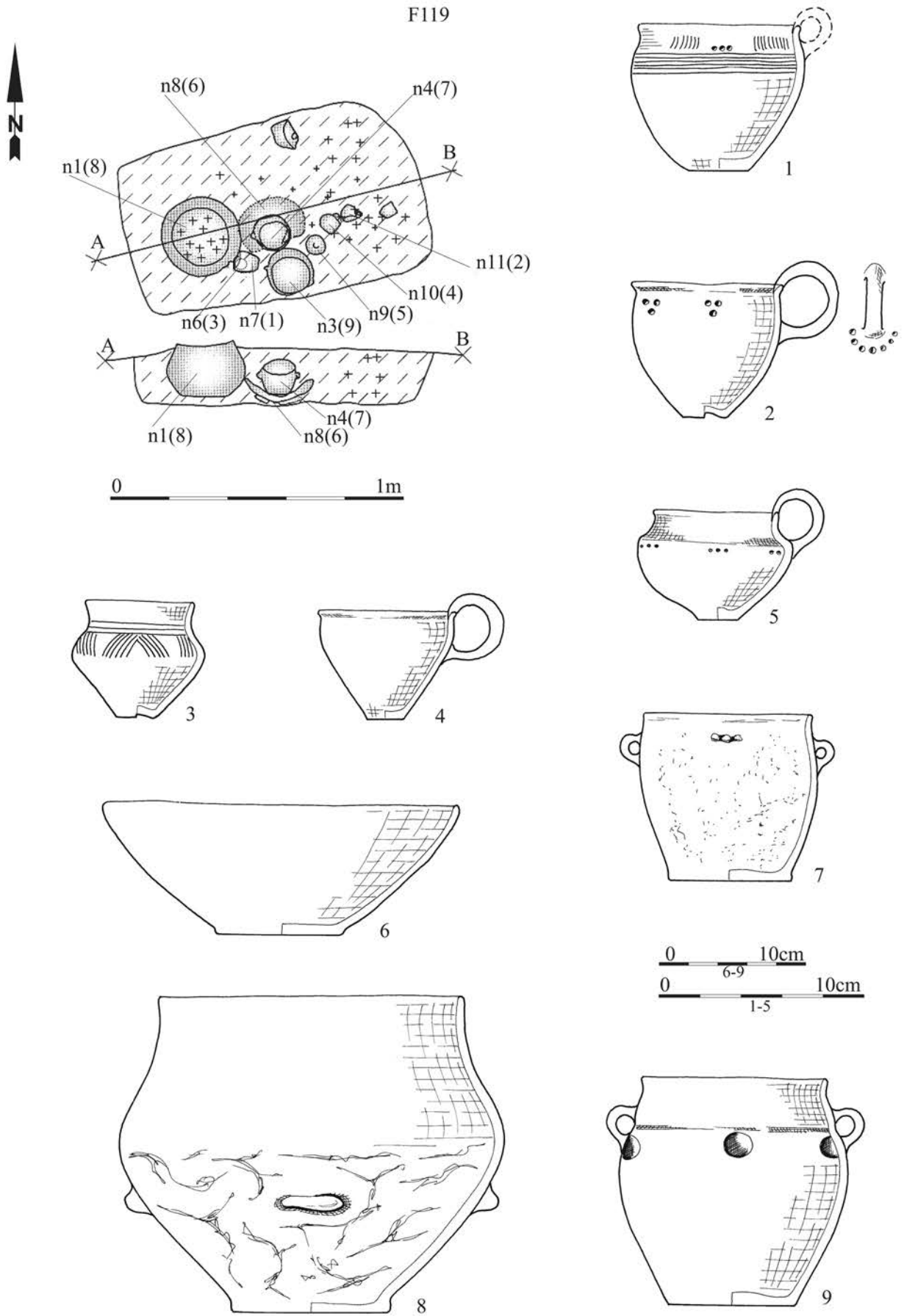
Tablica/Plate 928. Chrzanów stan. 4. Plany i inwentarze grobowe/grave plans and grave goods: grób/grave F113



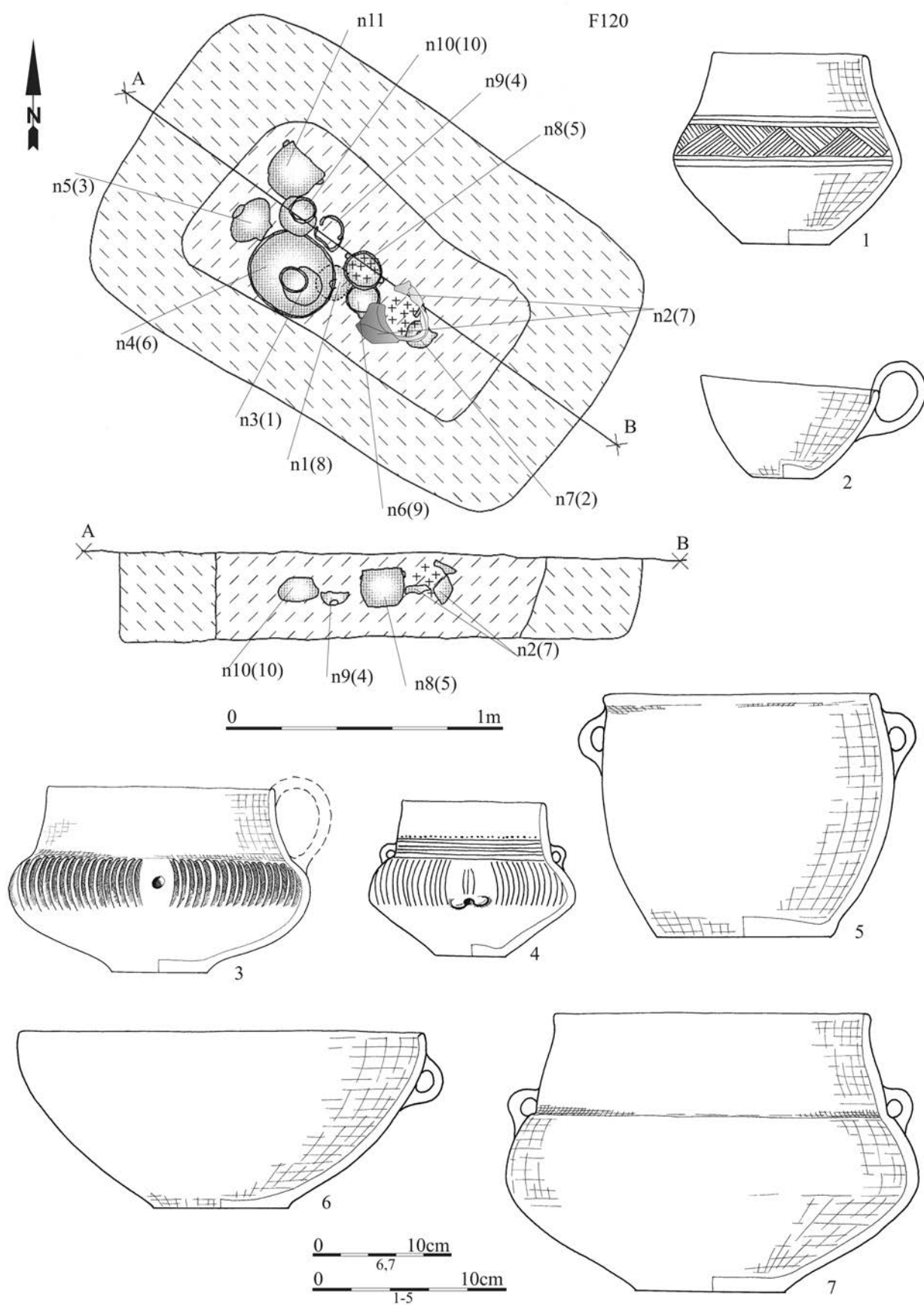
Tablica/Plate 929. Chrzanów stan. 4. Plany i inwentarze grobowe/grave plans and grave goods. A: grób/grave F115: 1 – brąz/bronze; B: grób/grave F118



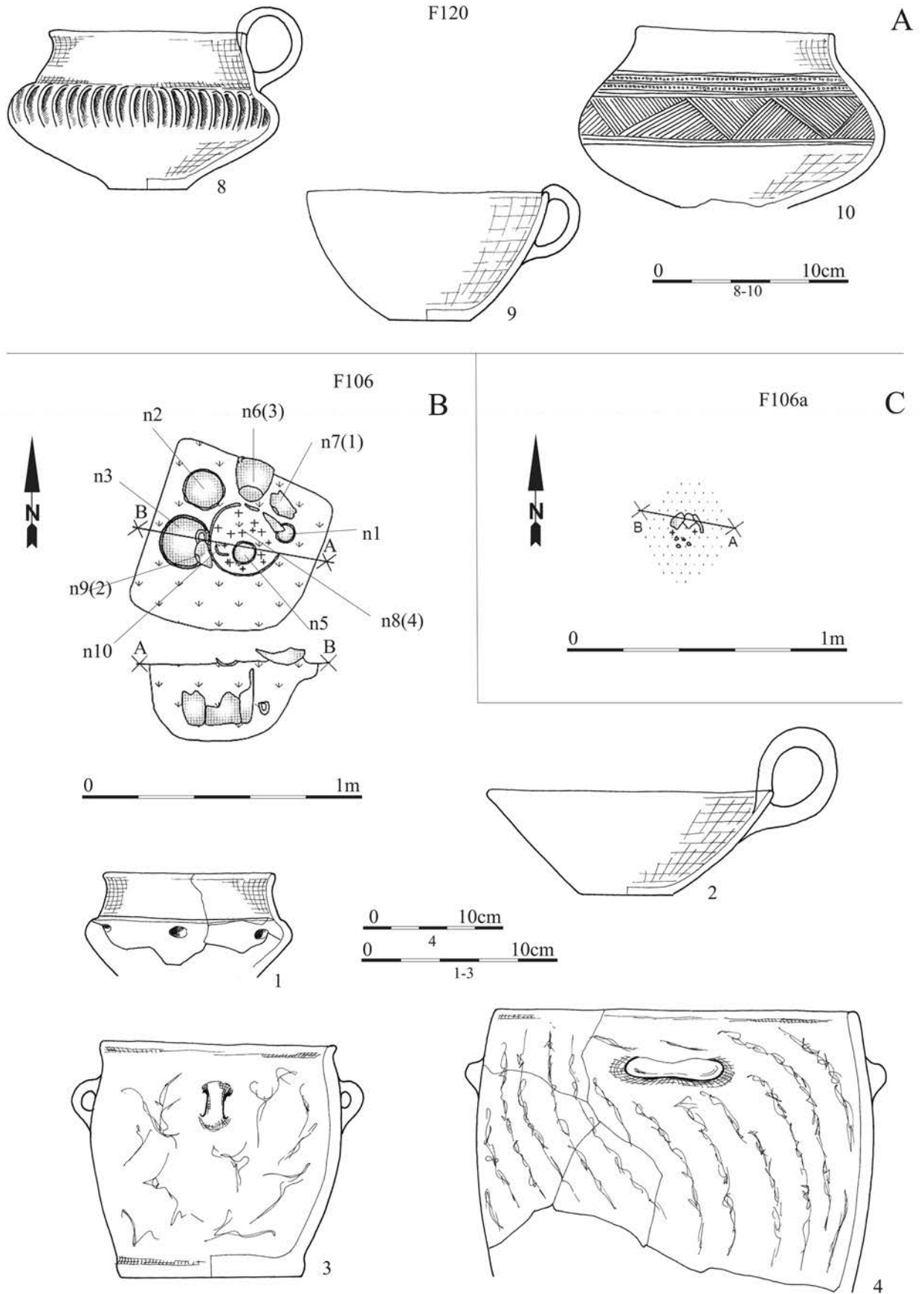
Tablica/Plate 930. Chrzanów stan. 4. Plany i inwentarze grobowe/grave plans and grave goods: grób/grave F117



Tablica/Plate 931. Chrzanów stan. 4. Plany i inwentarze grobowe/grave plans and grave goods: grób/grave F119



Tablica/Plate 932. Chrzanów stan. 4. Plany i inwentarze grobowe/grave plans and grave goods: grób/grave F120

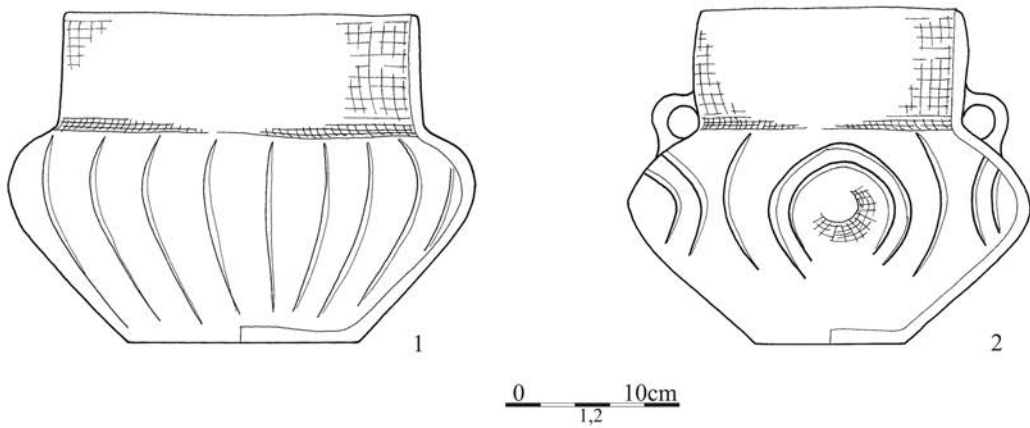
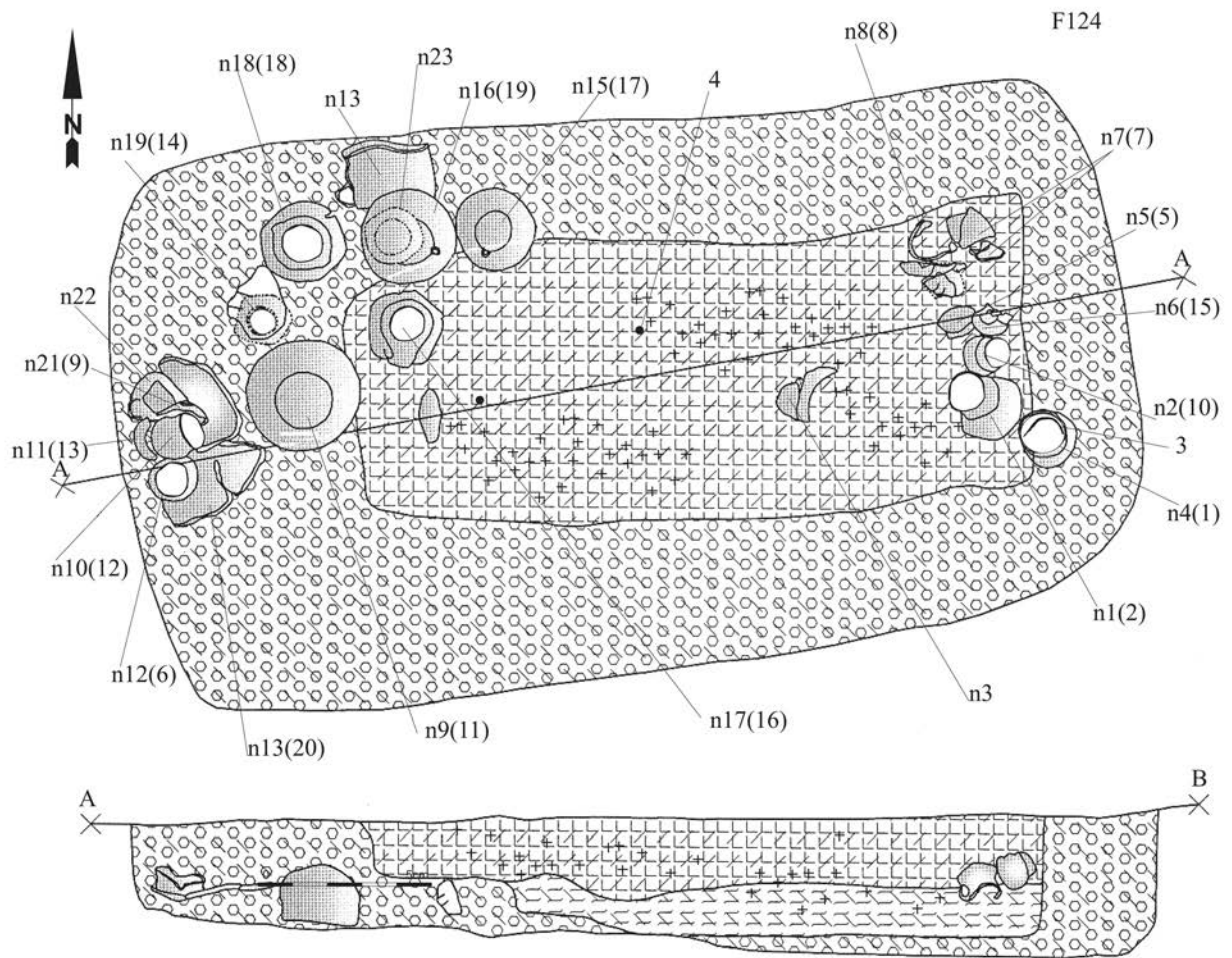


Tablica/Plate 933. Chrzanów stan. 4. Plany i inwentarze grobowe/grave plans and grave goods. A: grób/grave F120; B: grób/grave F106; C: grób/grave F106a

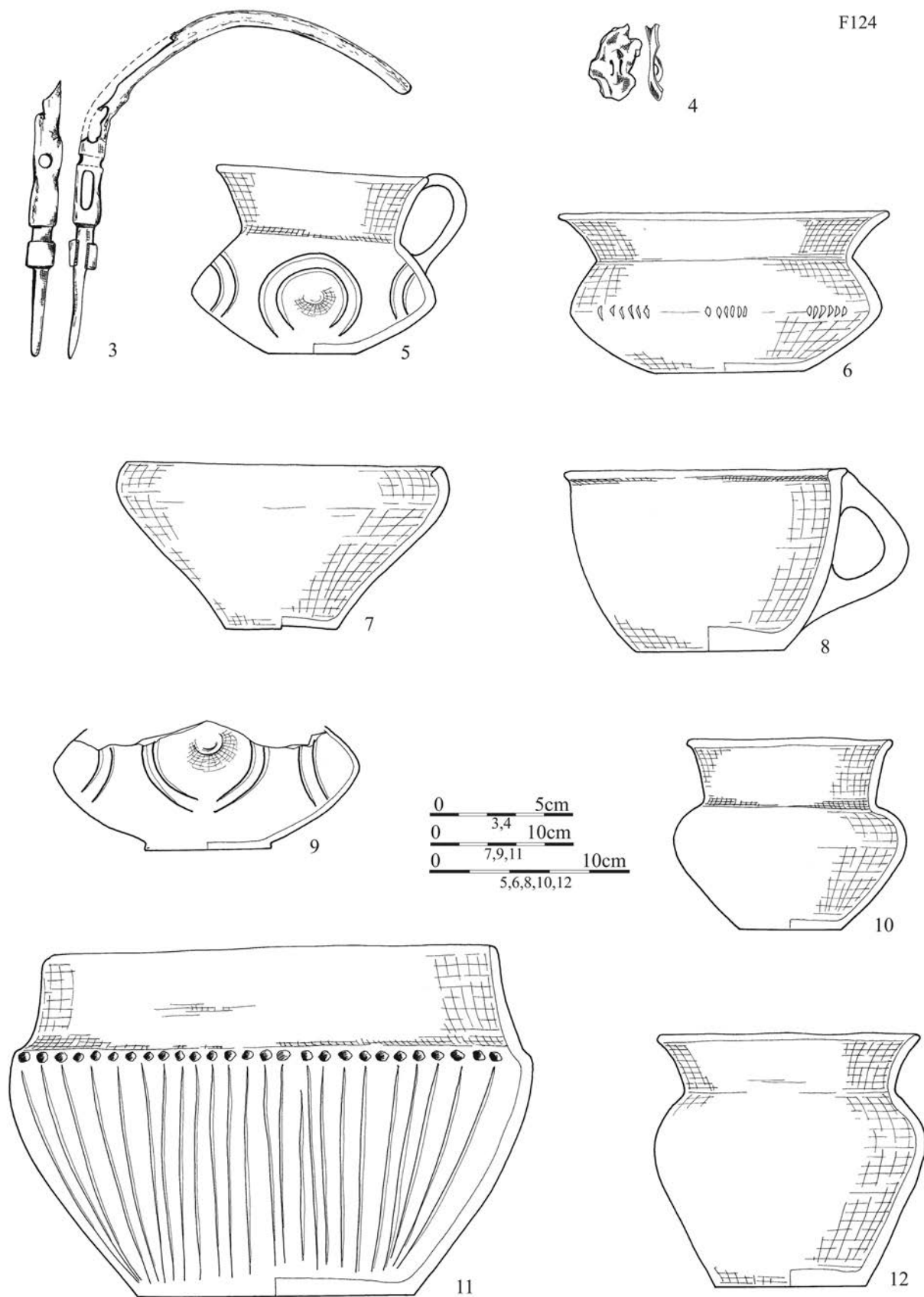


Tablica/Plate 934. Chrzanów stan. 4. Plany i inwentarze grobowe/grave plans and grave goods: grób/grave F123:

15 – brąz/bronze

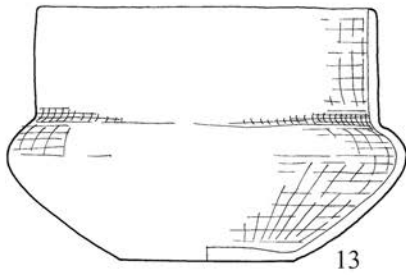


Tablica/Plate 935. Chrzanów stan. 4. Plany i inwentarze grobowe/grave plans and grave goods: grób/grave F124

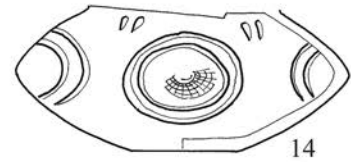


Tablica/Plate 936. Chrzanów stan. 4. Inwentarze grobowe/grave goods: grób/grave F124: 3 – róg/antler, 4 – brąz/bronze

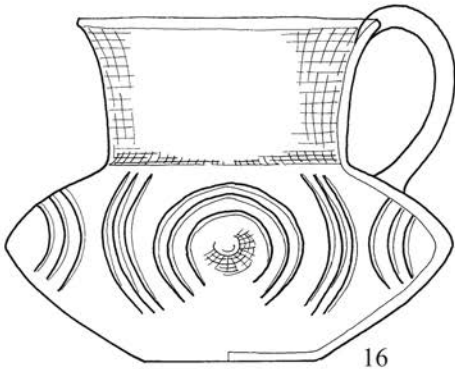
F124



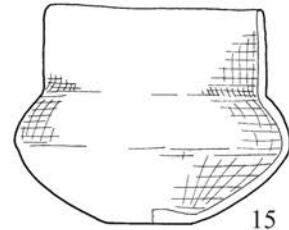
13



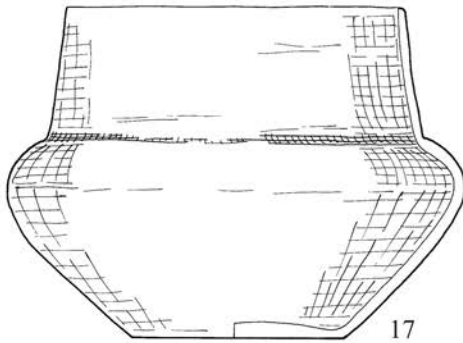
14



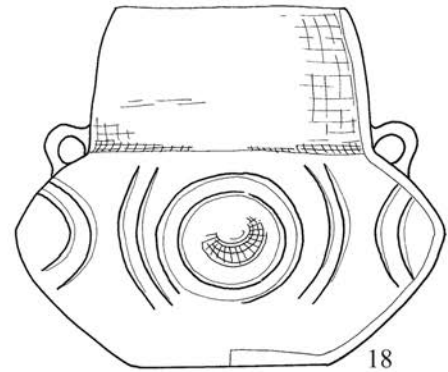
16



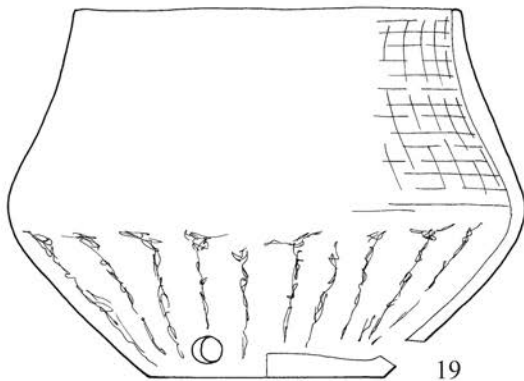
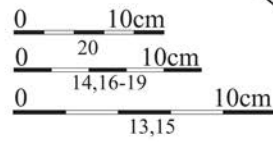
15



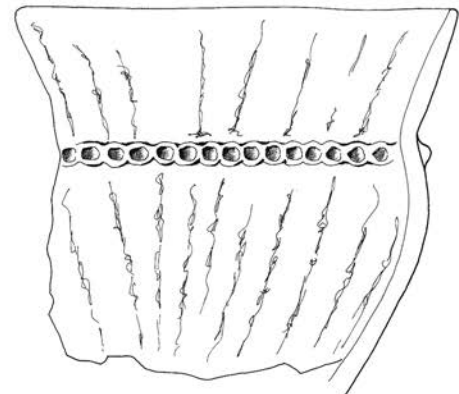
17



18

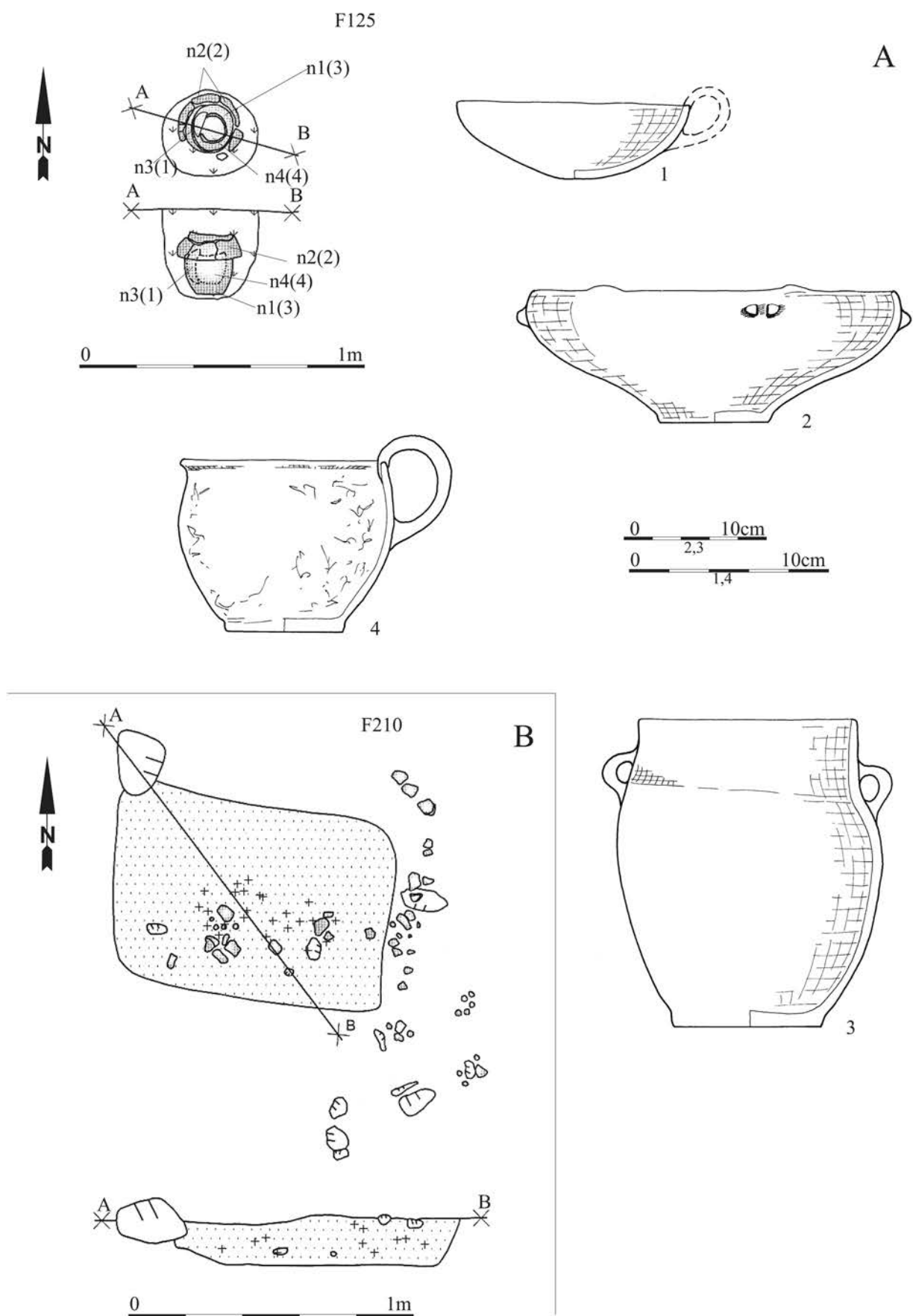


19

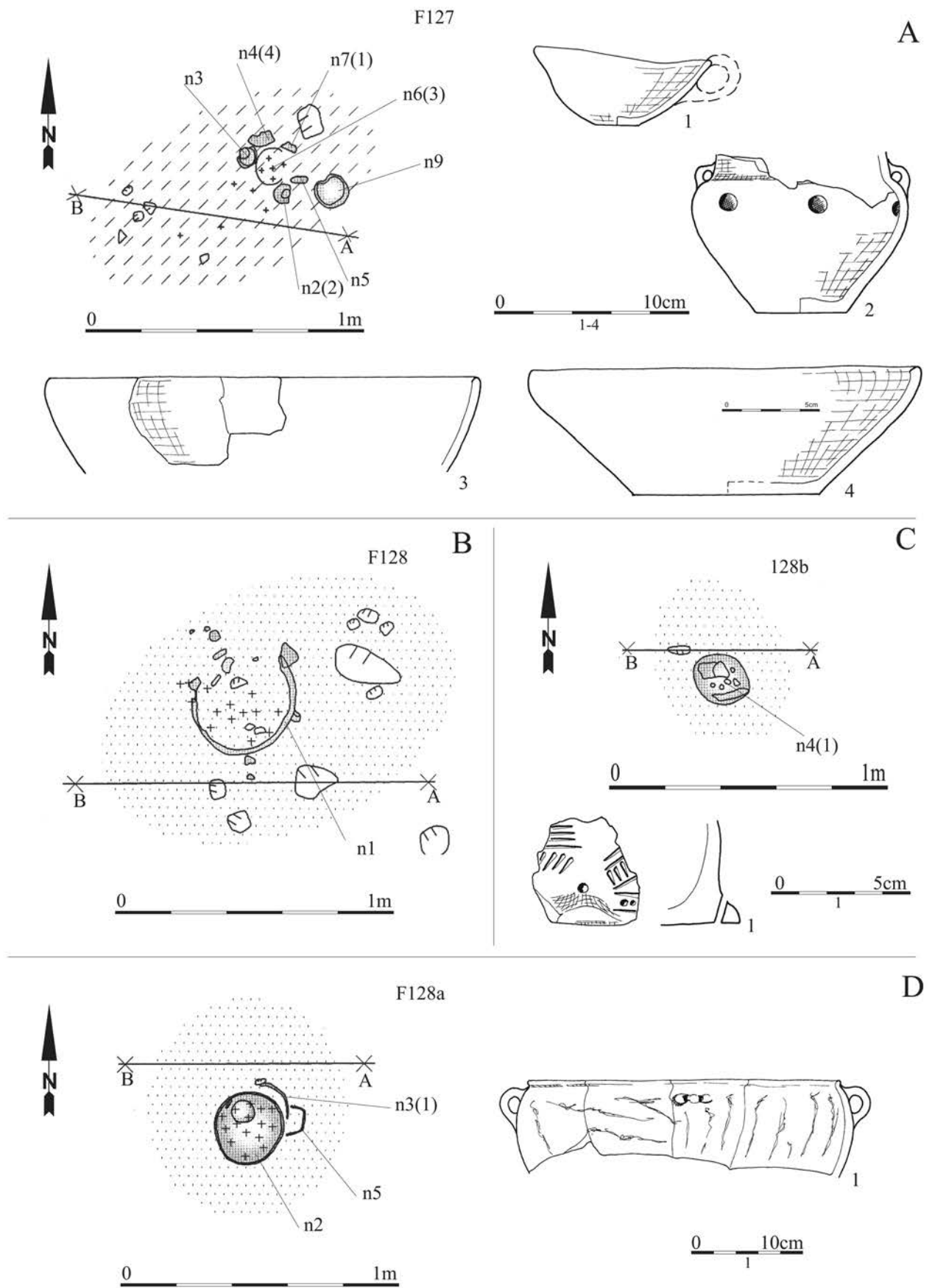


20

Tablica/Plate 937. Chrzanów stan. 4. Inwentarze grobowe/grave goods: grób/grave F124



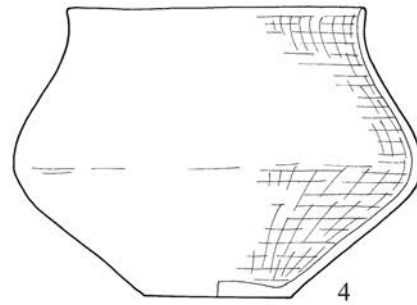
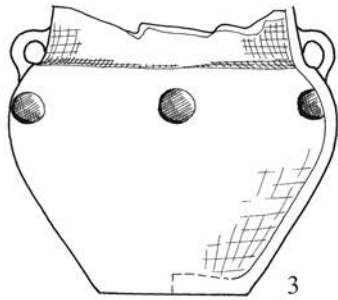
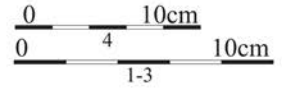
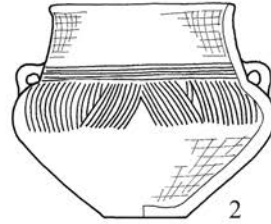
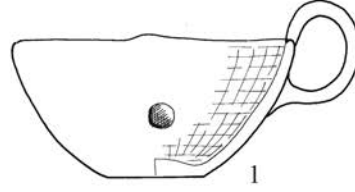
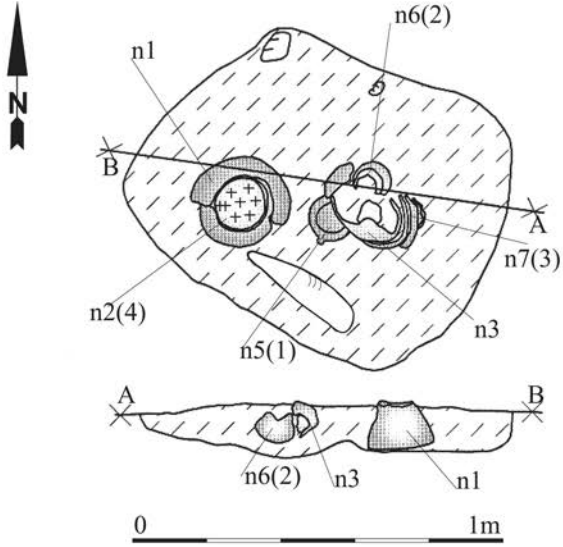
Tablica/Plate 938. Chrzanów stan. 4. Plany i inwentarze grobowe/grave plans and grave goods. A: grób/grave F125; B: grób/grave F210



Tablica/Plate 939. Chrzanów stan. 4. Plany i inwentarze/plans and inventory. A: grób/grave F127; B: grób/grave F128; C: obiekt/object F128b; D: grób/grave F128a

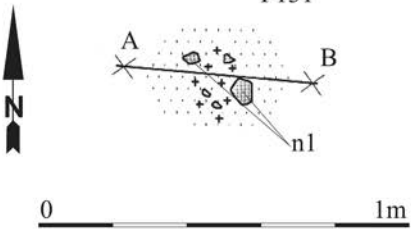
F129

A

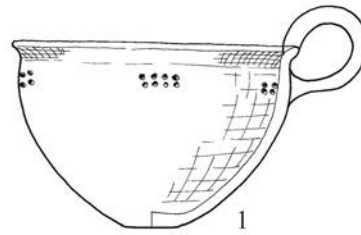


B

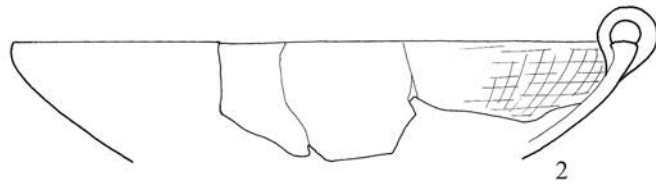
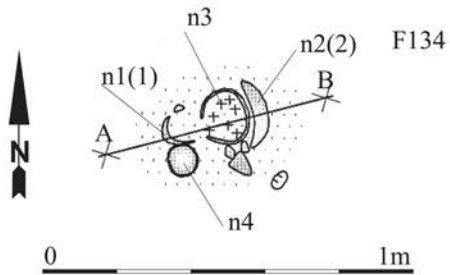
F131



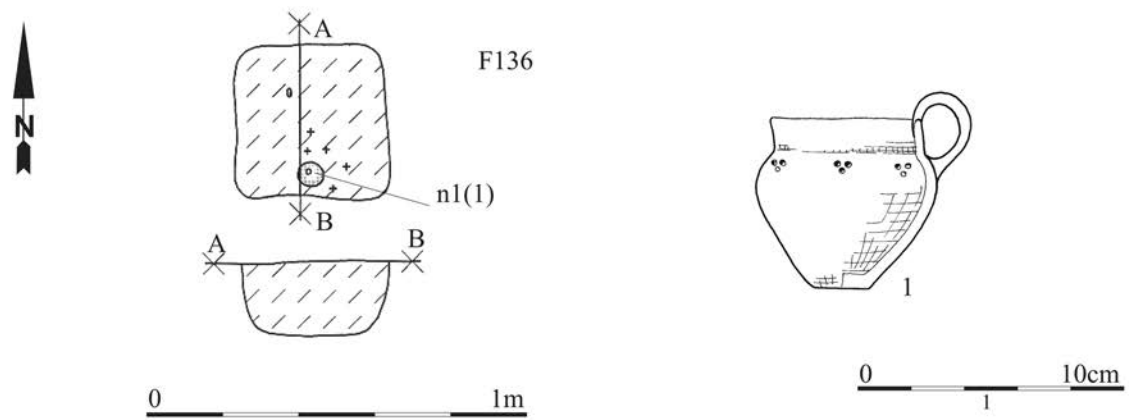
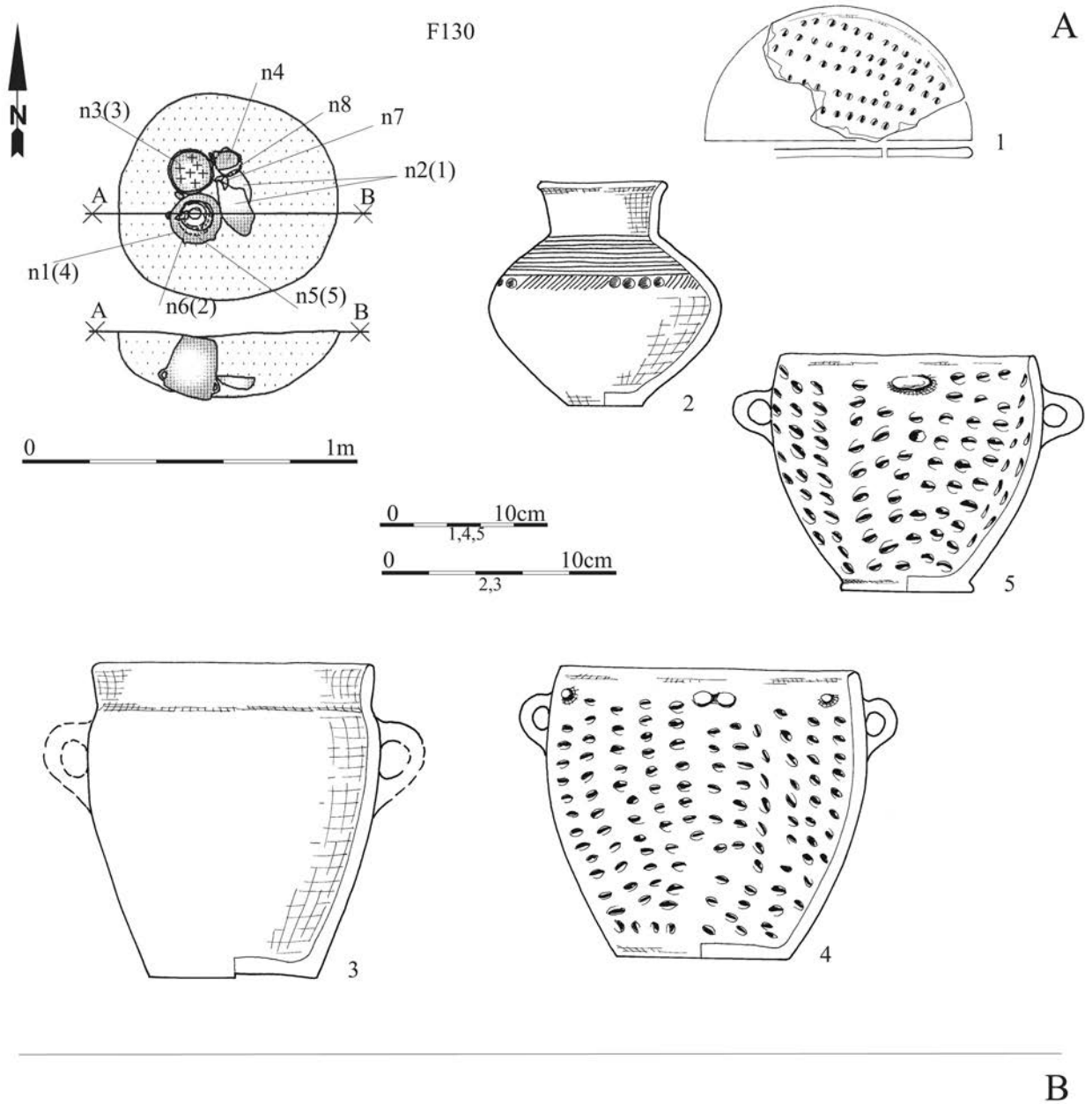
C



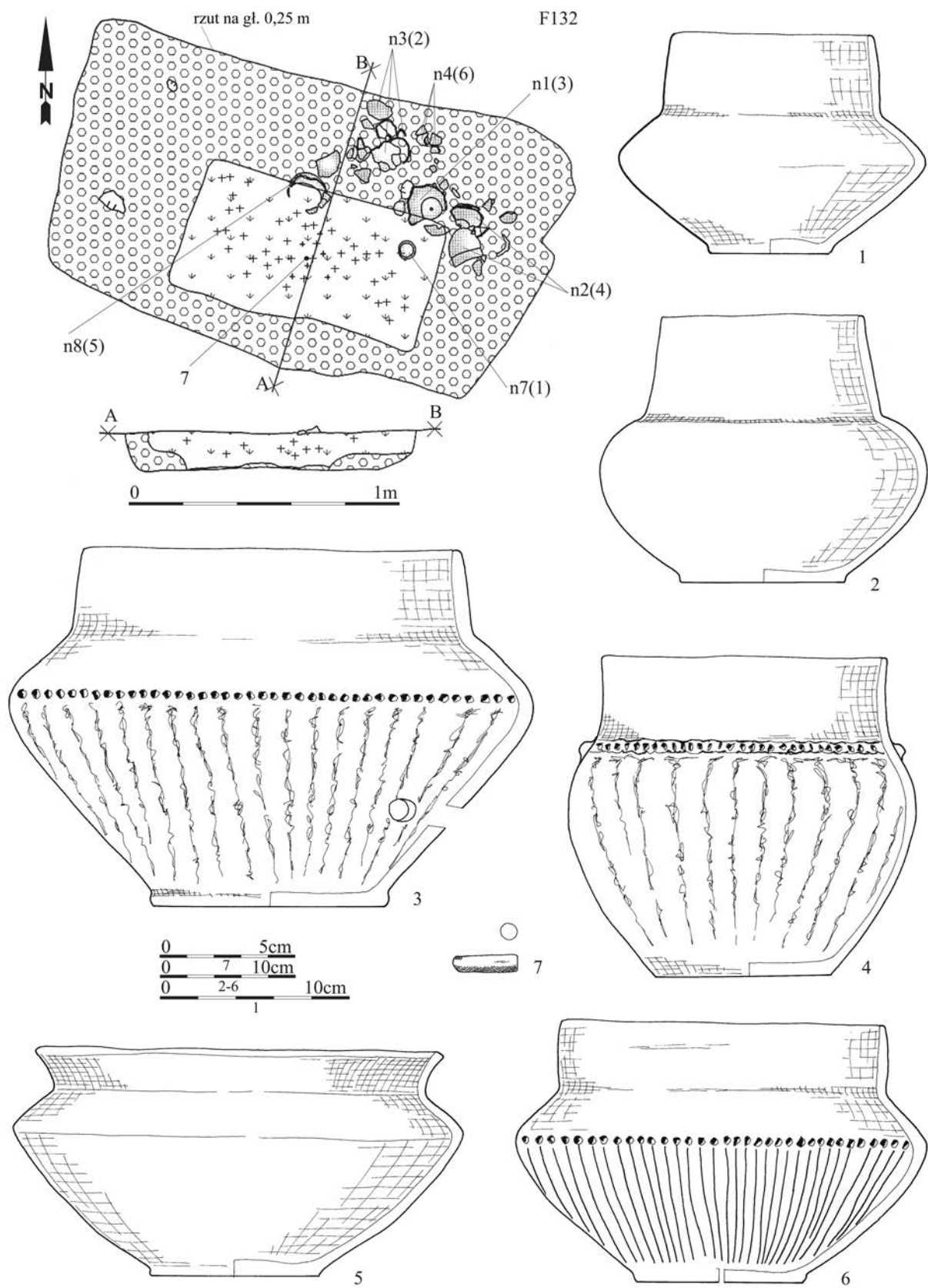
F134



Tablica/Plate 940. Chrzanów stan. 4. Plany i inwentarze grobowe/grave plans and grave goods. A: grób/grave F129; B: grób/grave F131; C: grób/grave F134

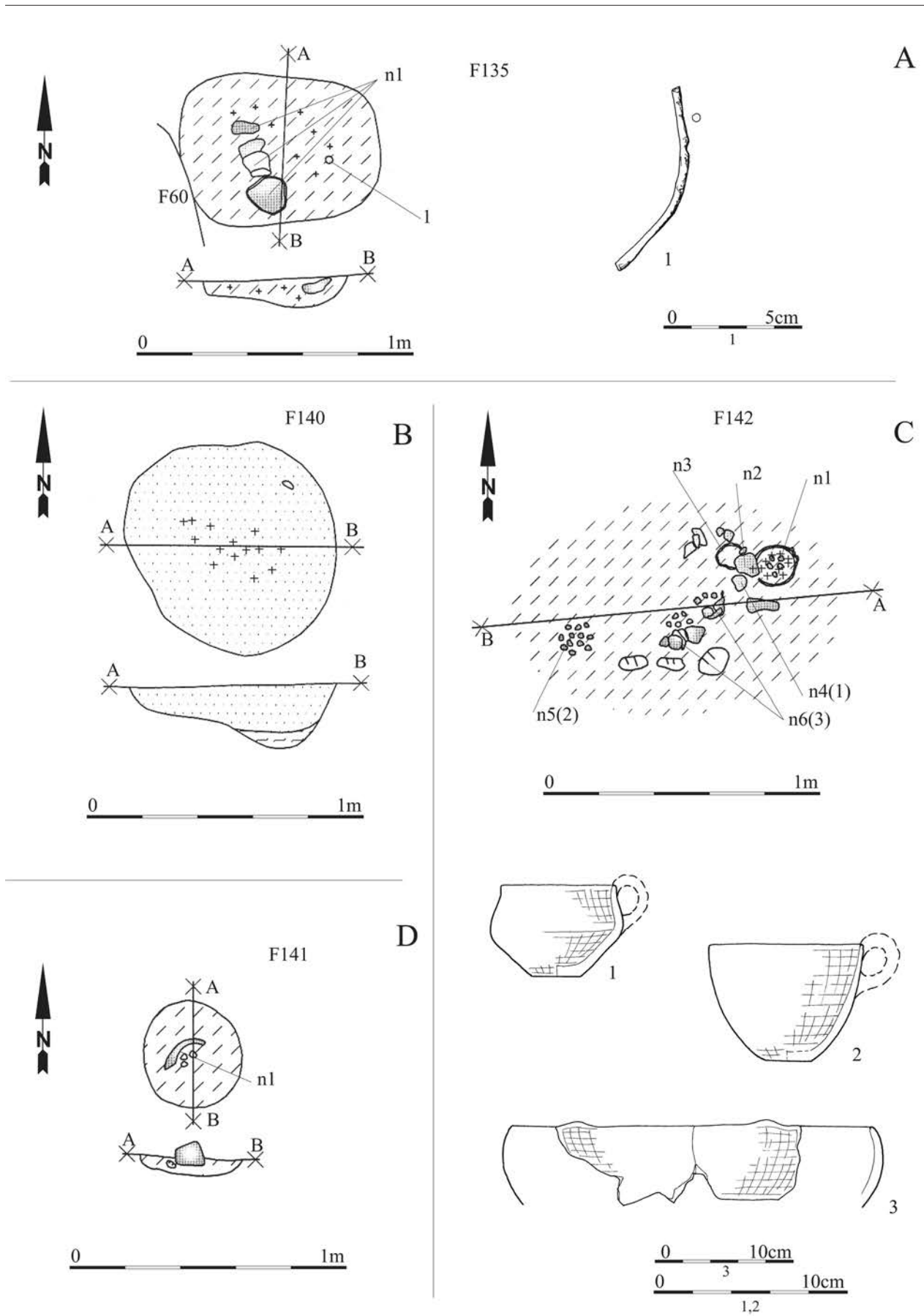


Tablica/Plate 941. Chrzanów stan. 4. Plany i inwentarze grobowe/grave plans and grave goods. A: grób/grave F130; B: grób/grave F136

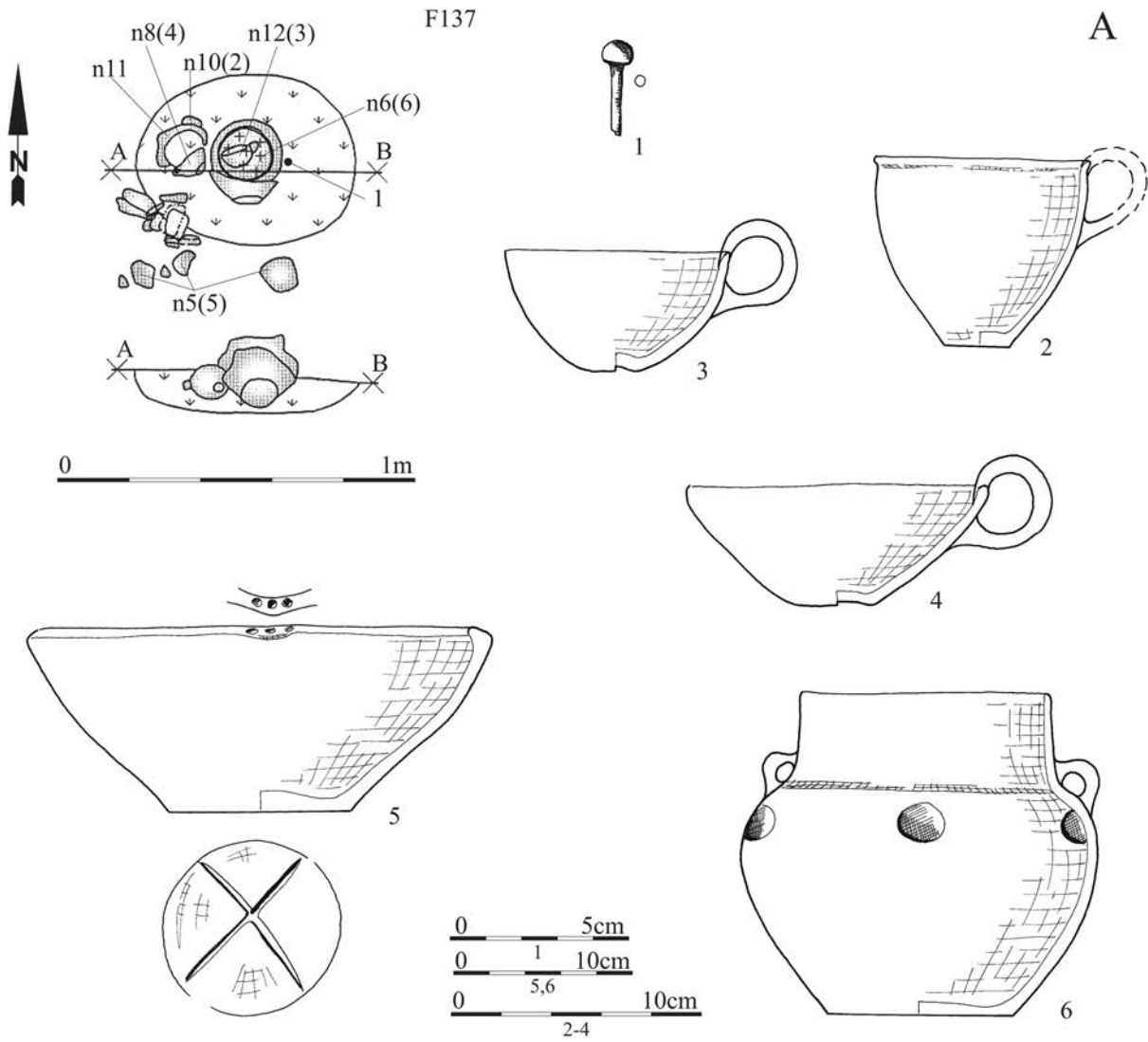


Tablica/Plate 942. Chrzanów stan. 4. Plany i inwentarze grobowe/grave plans and grave goods: grób/grave F132:

7 – brąz/bronze

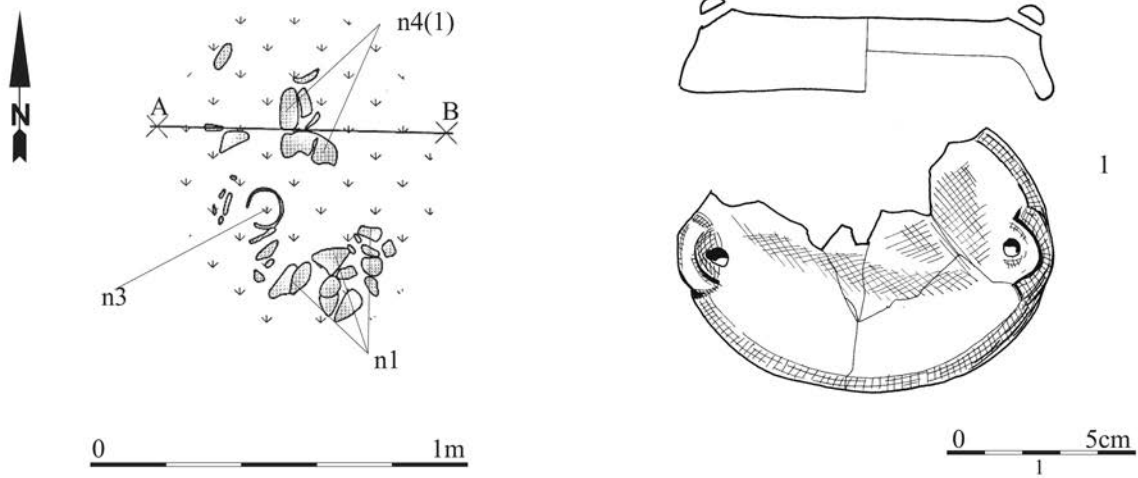


Tablica/Plate 943. Chrzanów stan. 4. Plany i inwentarze/plans and inventory. A: grób/grave F135: 1 – brąz/bronze; B: grób/grave F140; C: grób/grave F142; D: obiekt/object F141

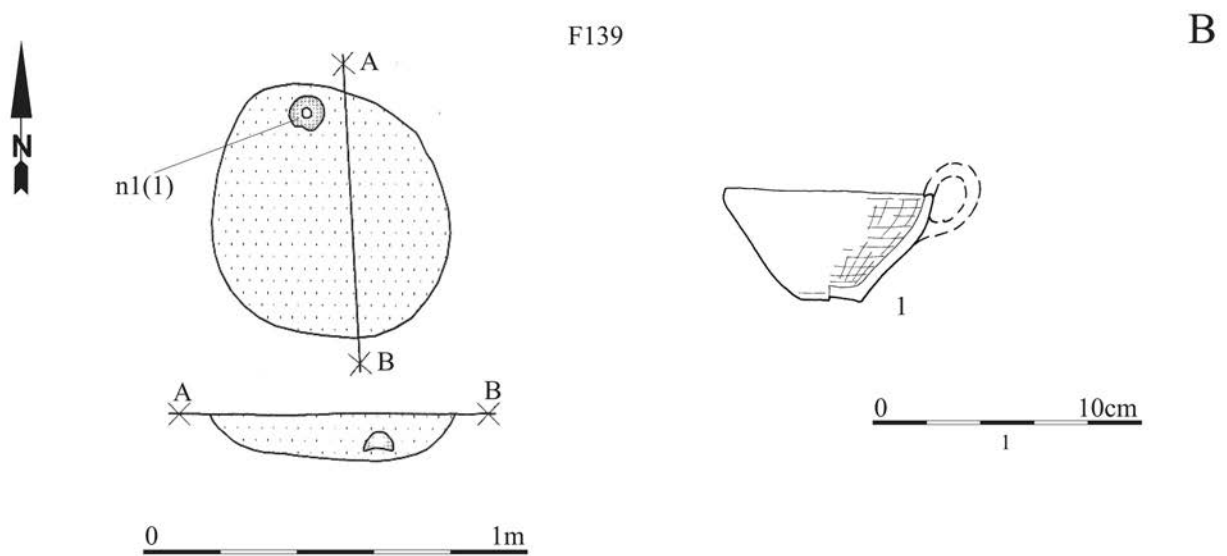
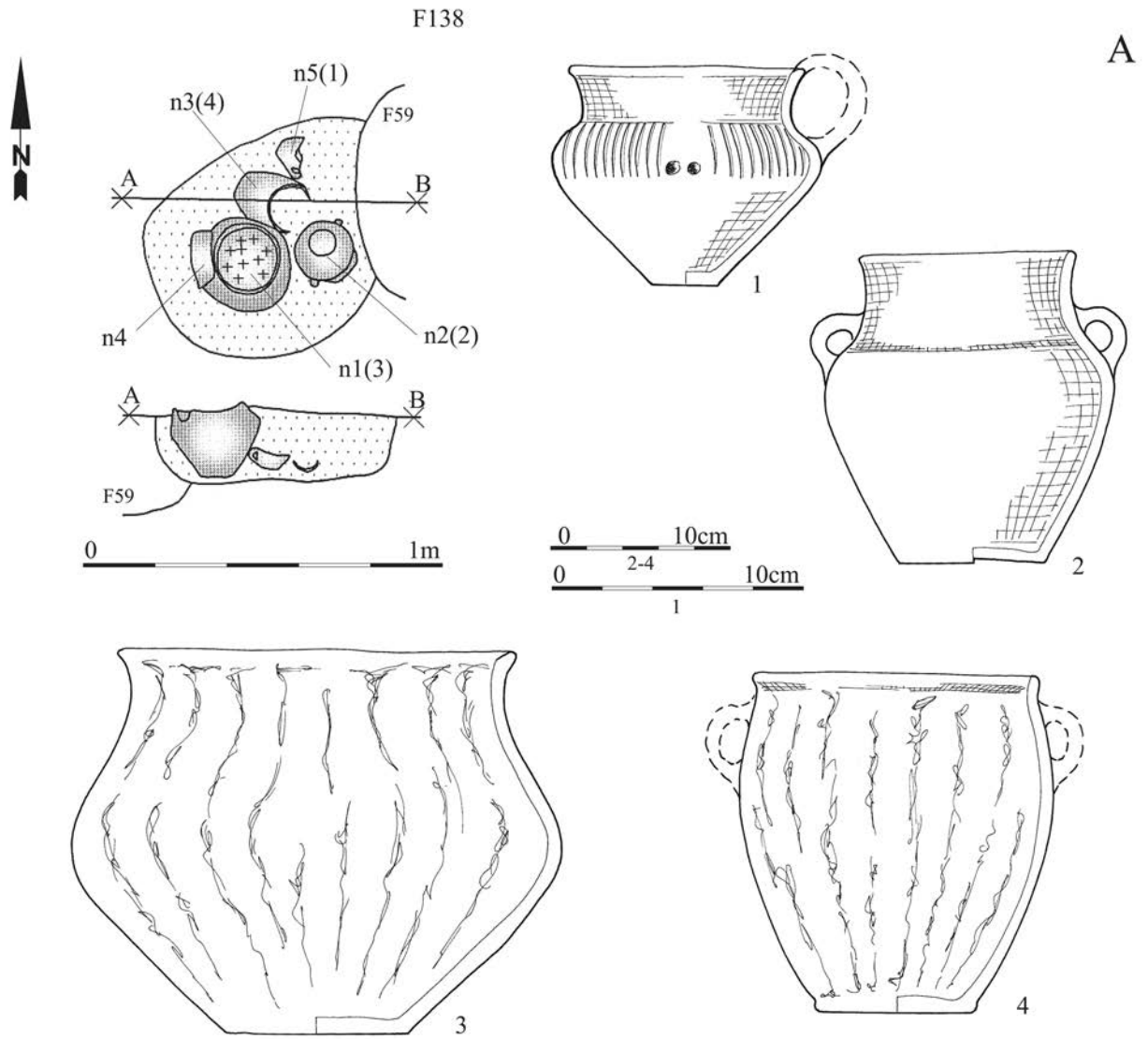


F137a

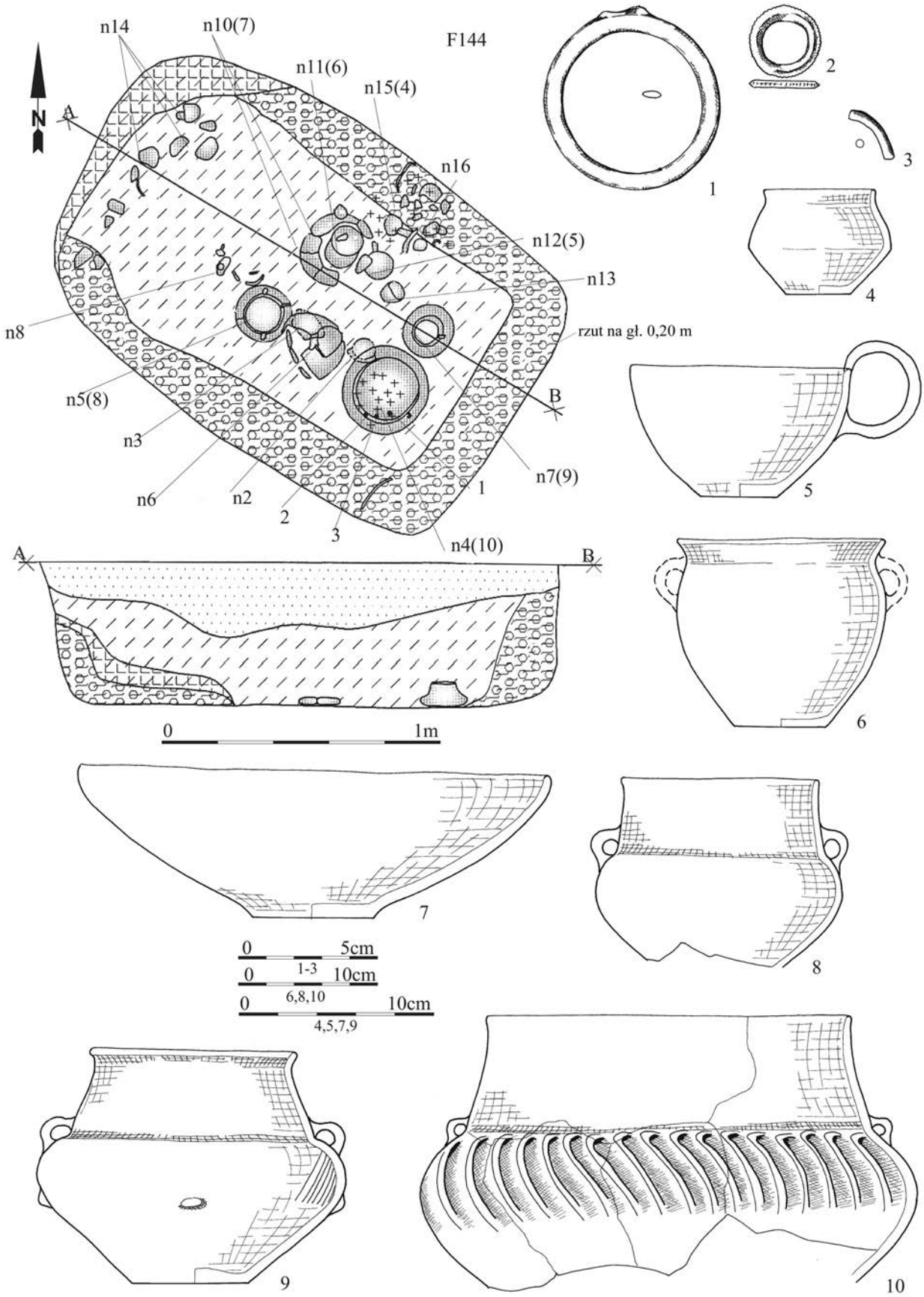
B



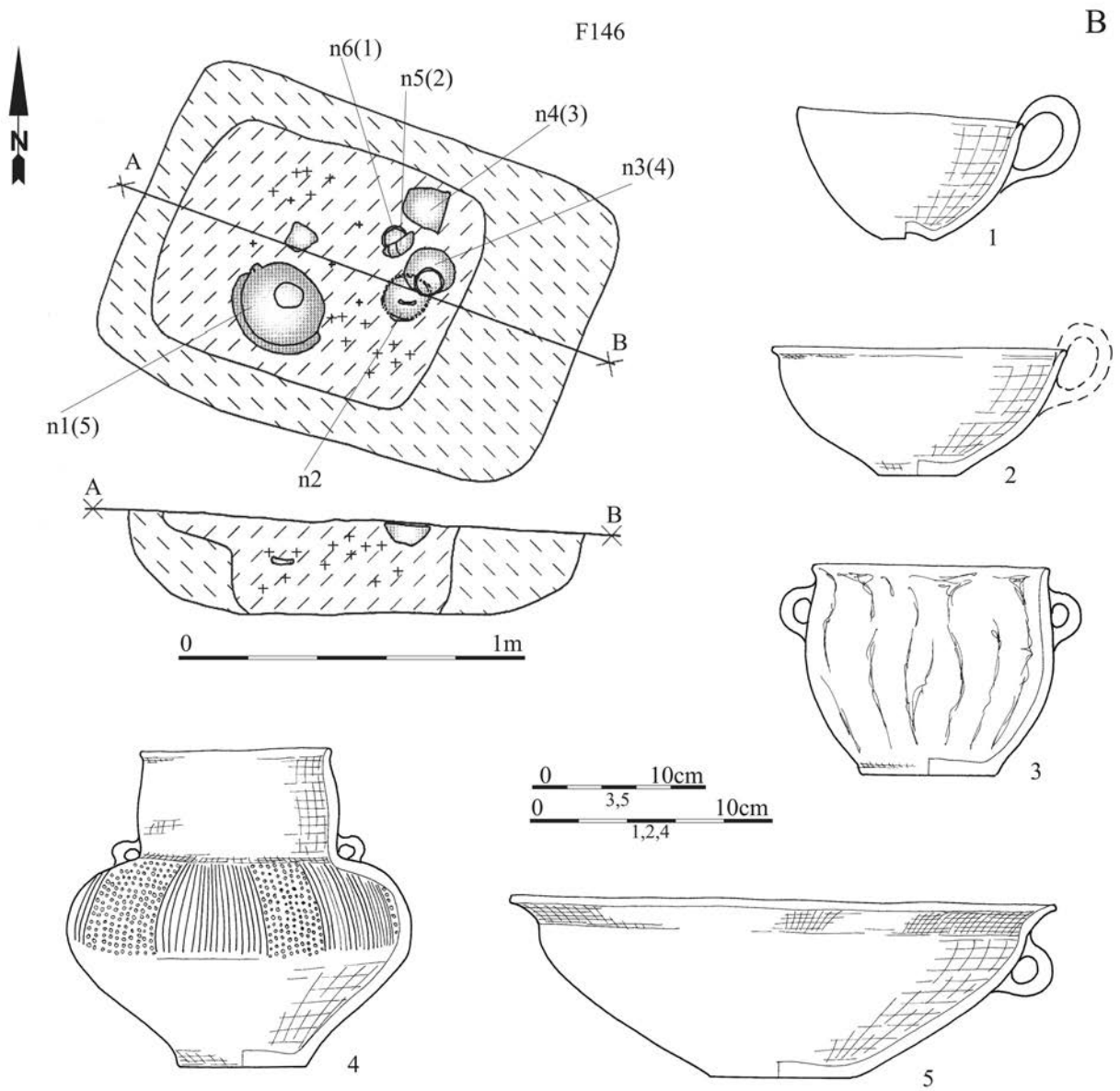
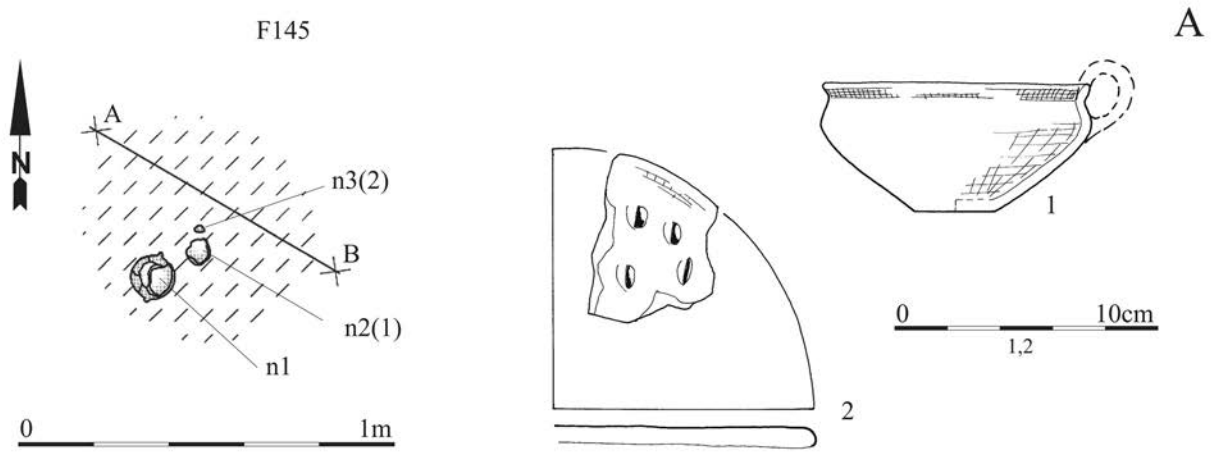
Tablica/Plate 944. Chrzanów stan. 4. Plany i inwentarze/plans and inventory. A: grób/grave F137: 1 – brąz/bronze; B: obiekt/object F137a



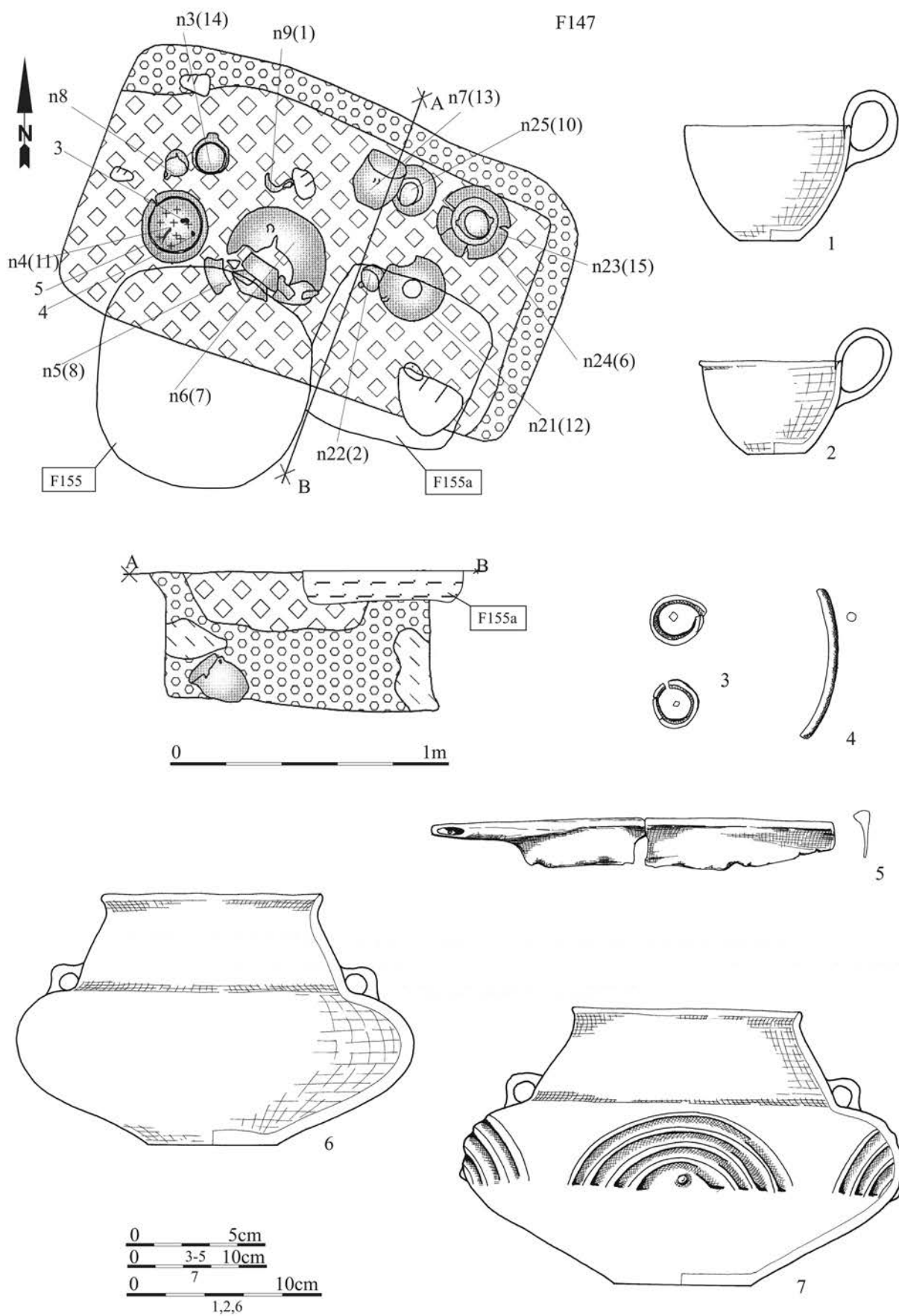
Tablica/Plate 945. Chrzanów stan. 4. Plany i inwentarze/plans and inventory. A: grób/grave F138; B: obiekt/object F139



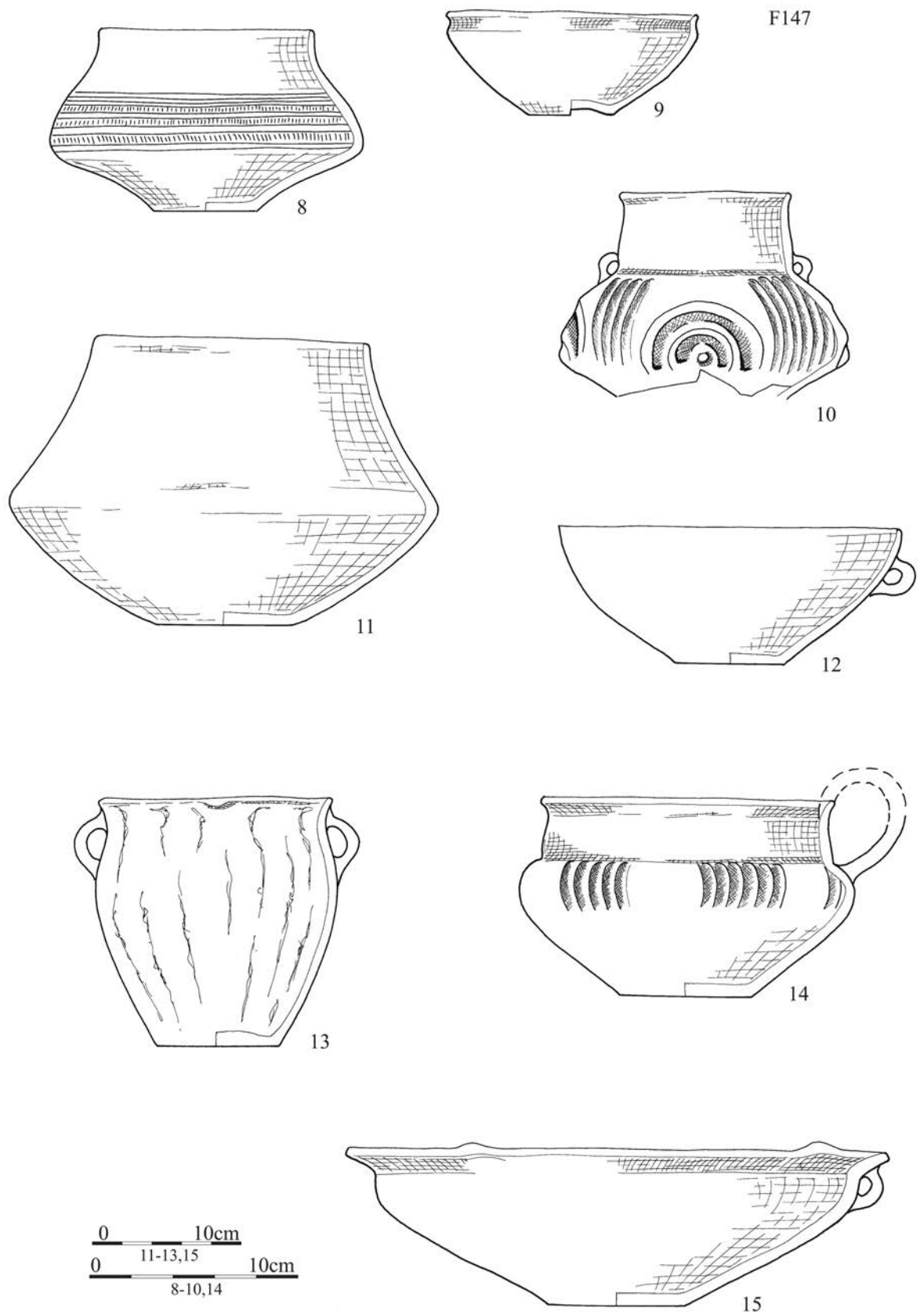
Tablica/Plate 946. Chrzanów stan. 4. Plany i inwentarze grobowe/grave plans and grave goods: grób/grave F144:
1-3 - brąz/bronze



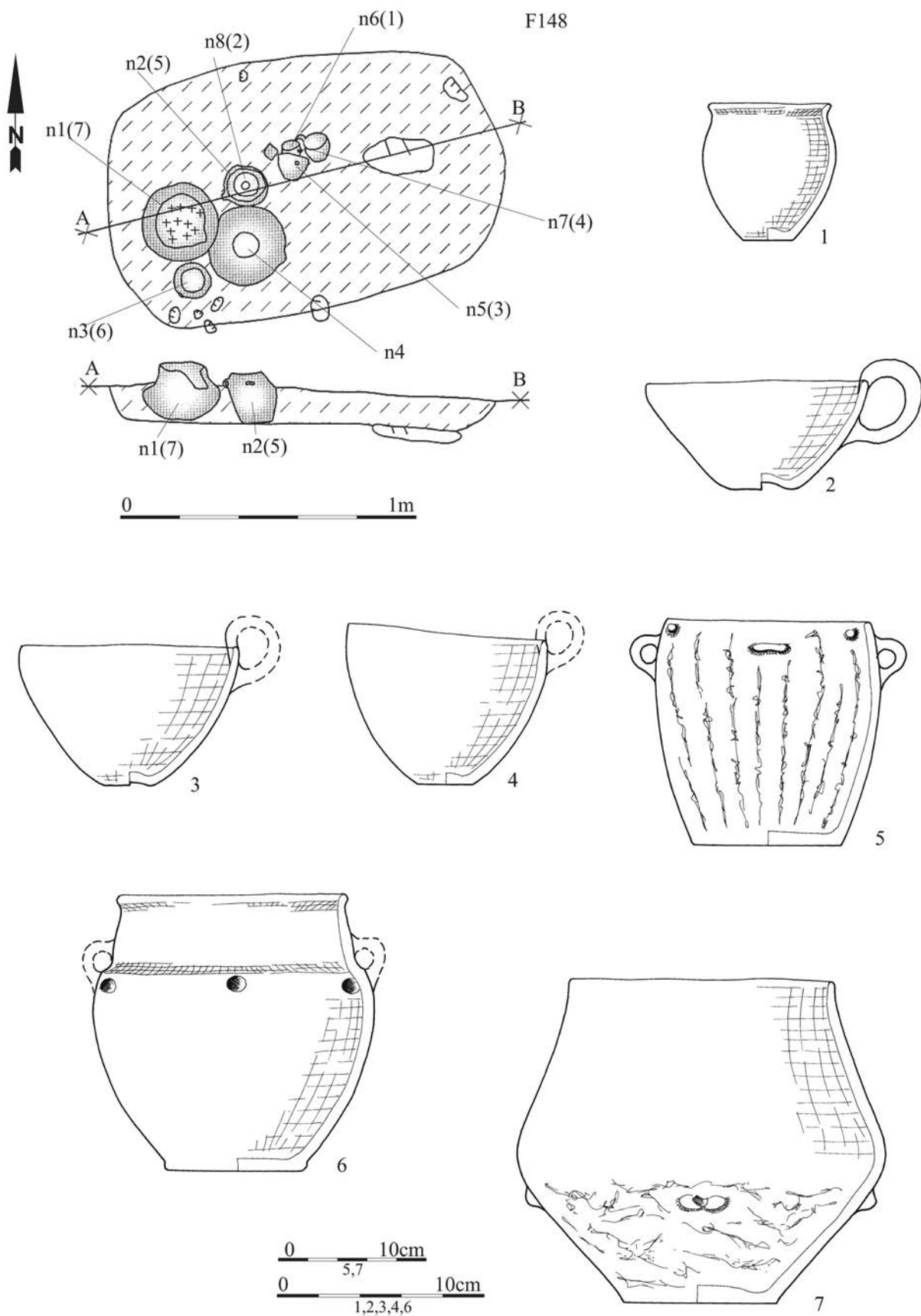
Tablica/Plate 947. Chrzanów stan. 4. Plany i inwentarze/plans and inventory. A: obiekt/object F145; B: grób/grave F146



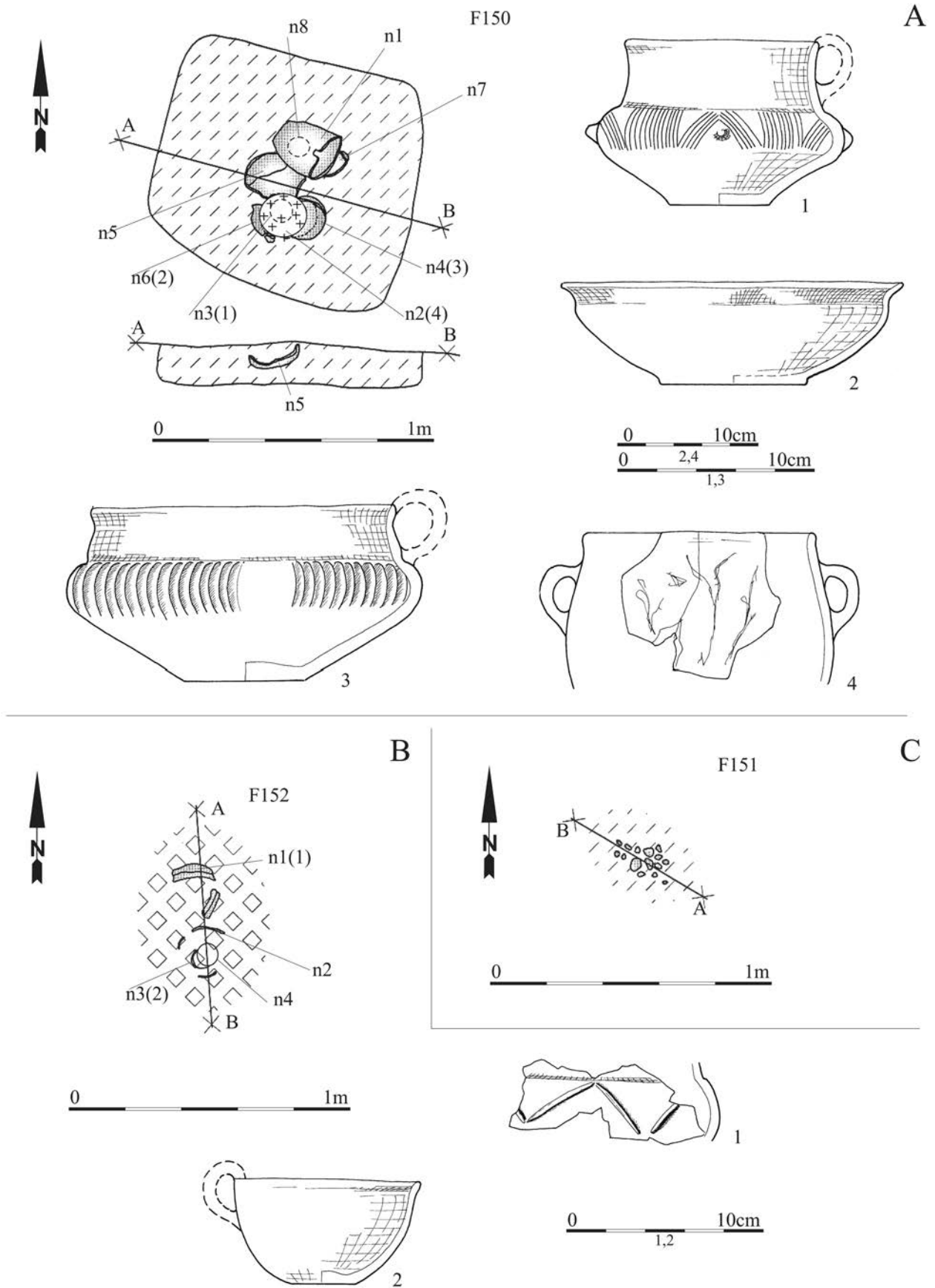
Tablica/Plate 948. Chrzanów stan. 4. Plany i inwentarze grobowe/grave plans and grave goods: grób/grave F147:
3-5 – brąz/bronze



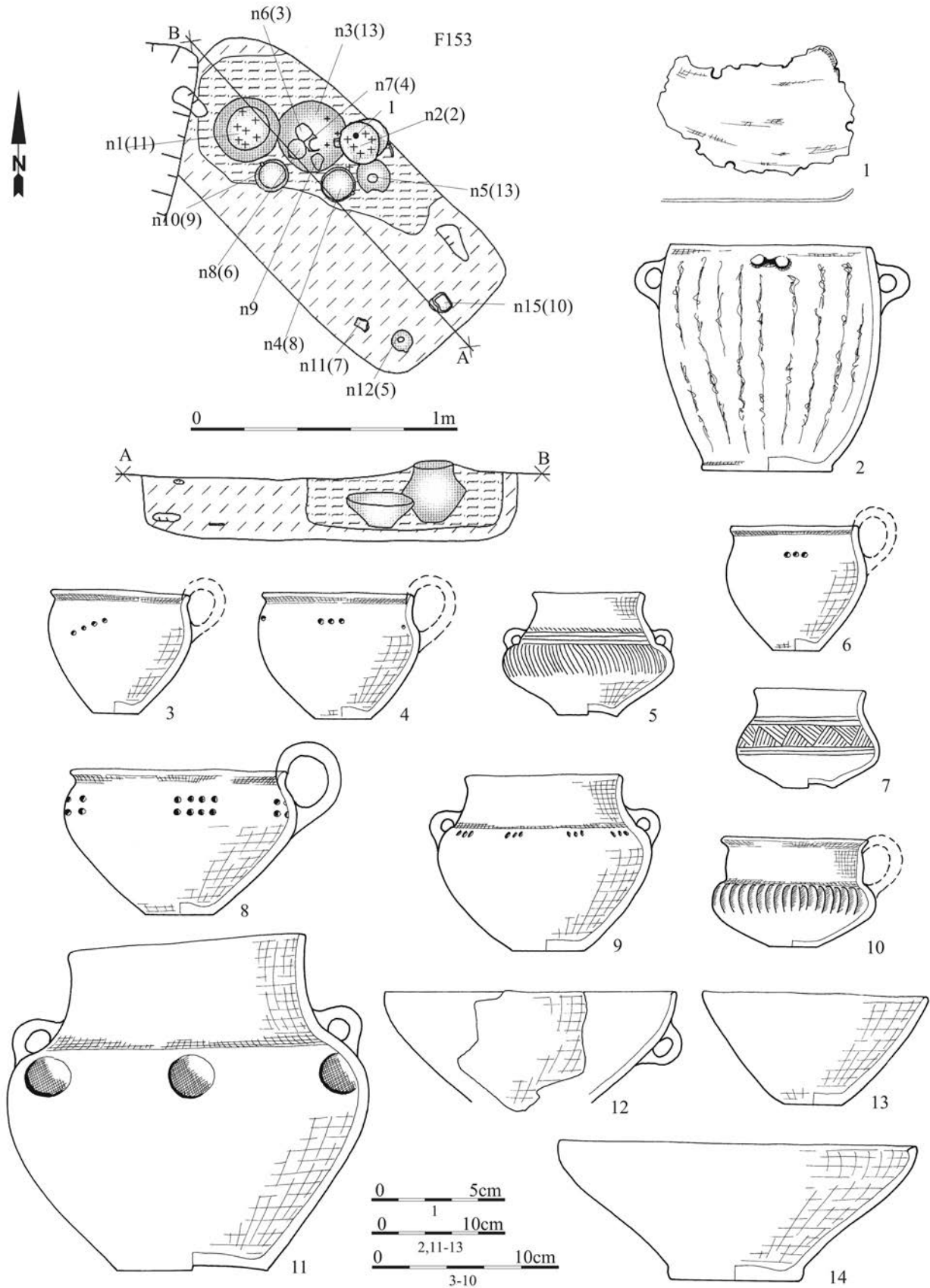
Tablica/Plate 949. Chrzanów stan. 4. Inwentarze grobowe/grave goods: grób/grave F147



Tablica/Plate 950. Chrzanów stan. 4. Plany i inwentarze grobowe/grave plans and grave goods: grób/grave F148

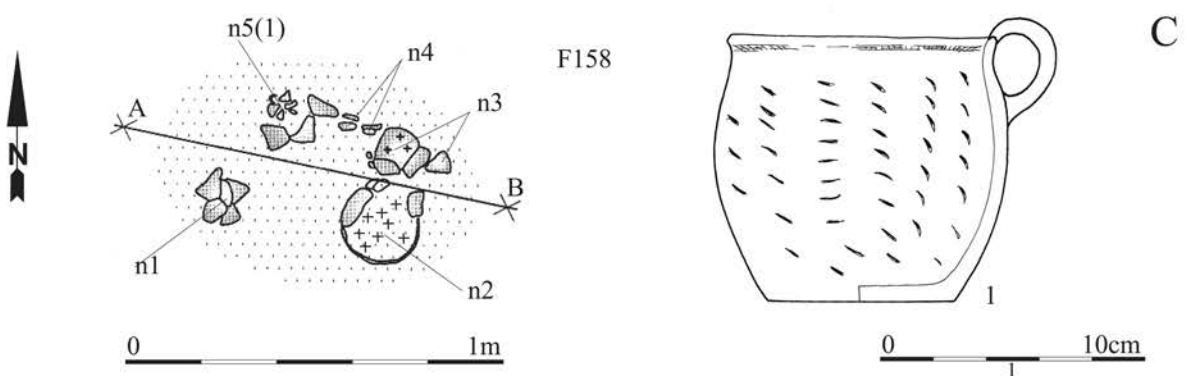
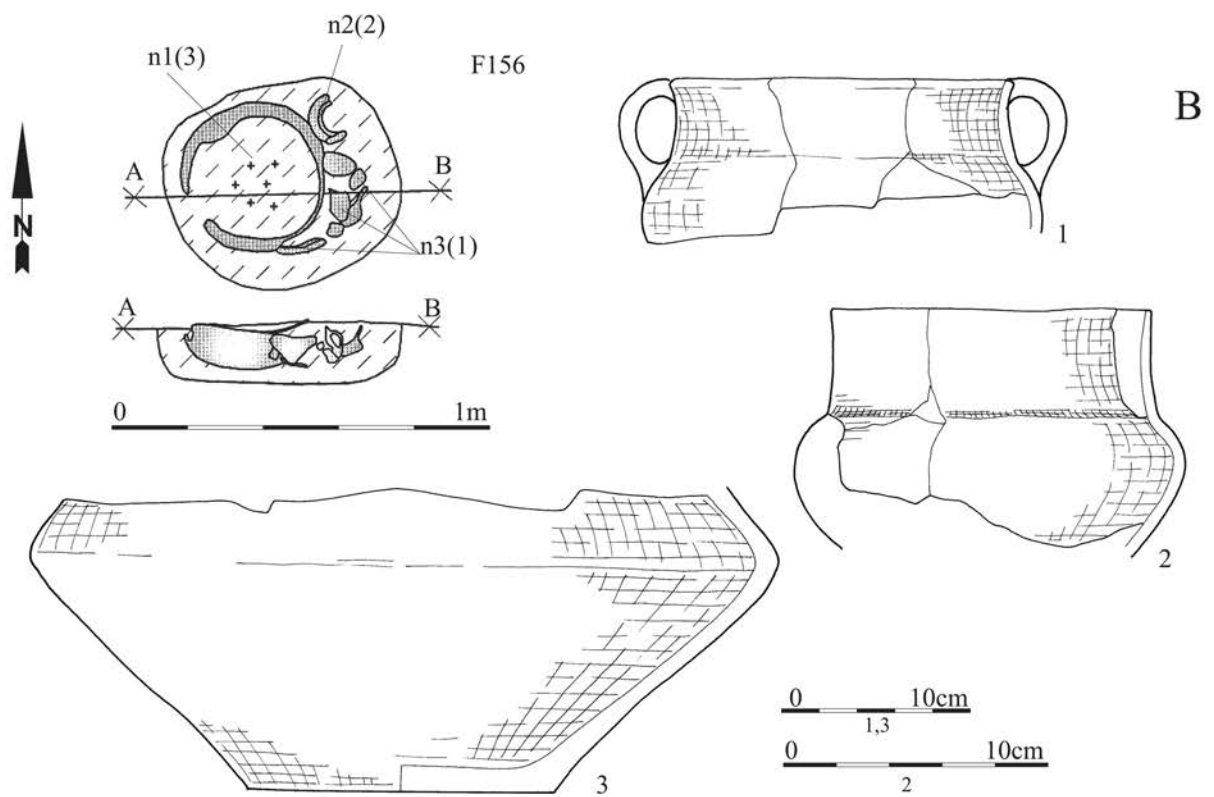
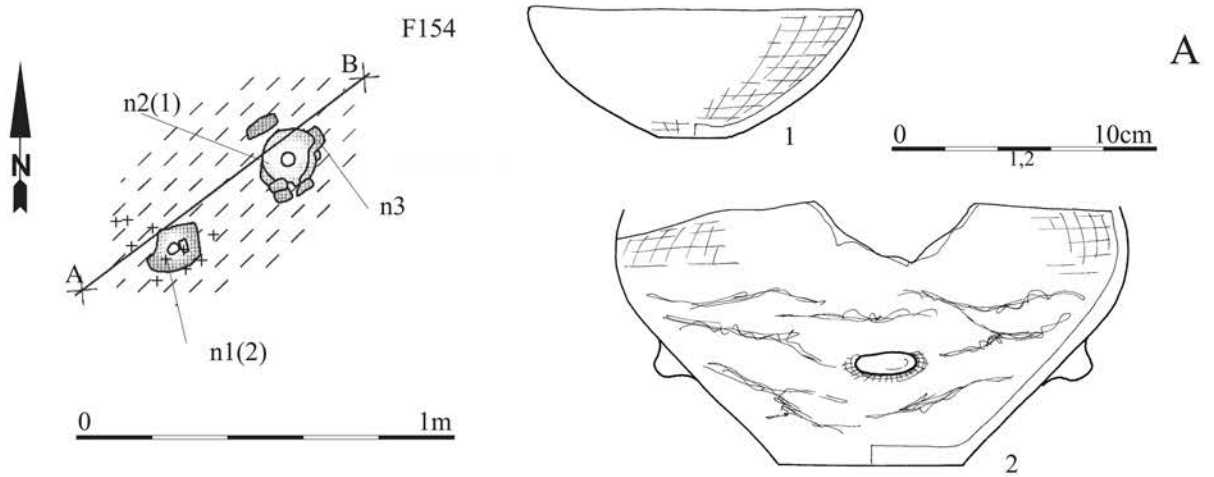


Tablica/Plate 951. Chrzanów stan. 4. Plany i inwentarze/plans and inventory. A: grób/grave F150; B: grób/grave F152; C: obiekt/object F151

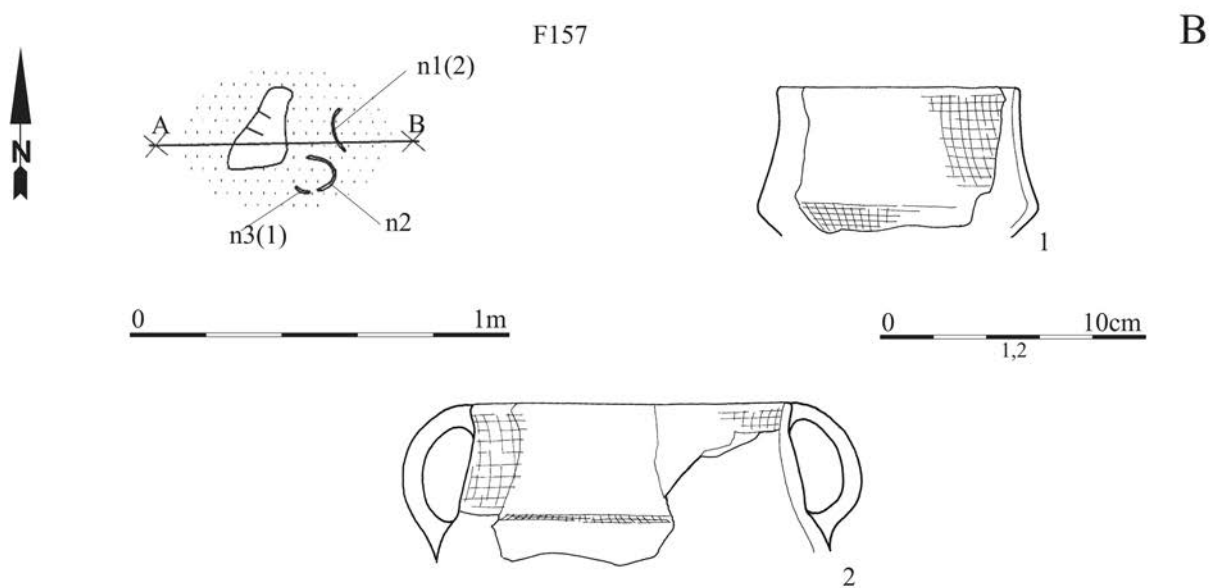
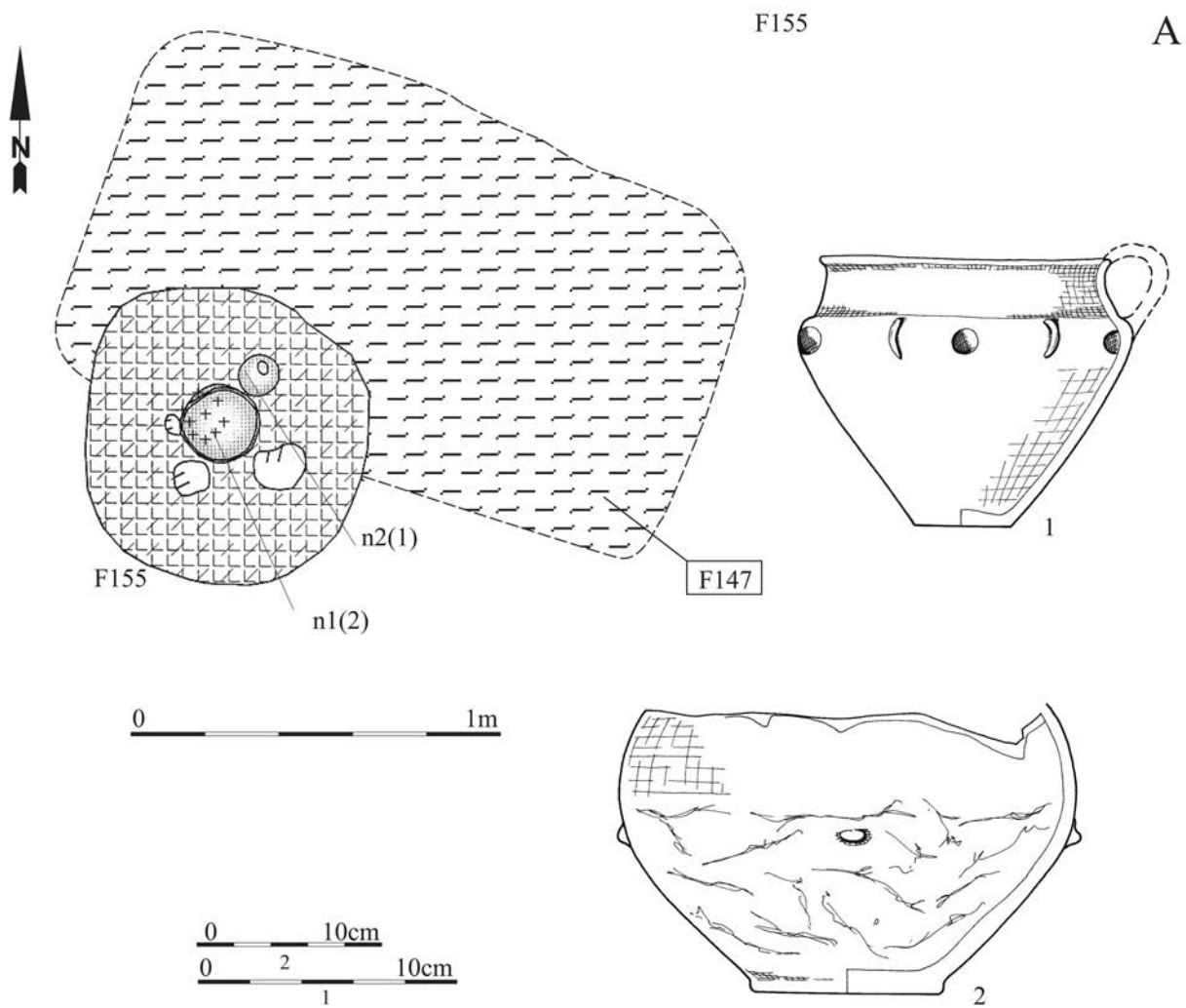


Tablica/Plate 952. Chrzanów stan. 4. Plany i inwentarze grobowe/grave plans and grave goods: grób/grave F153:

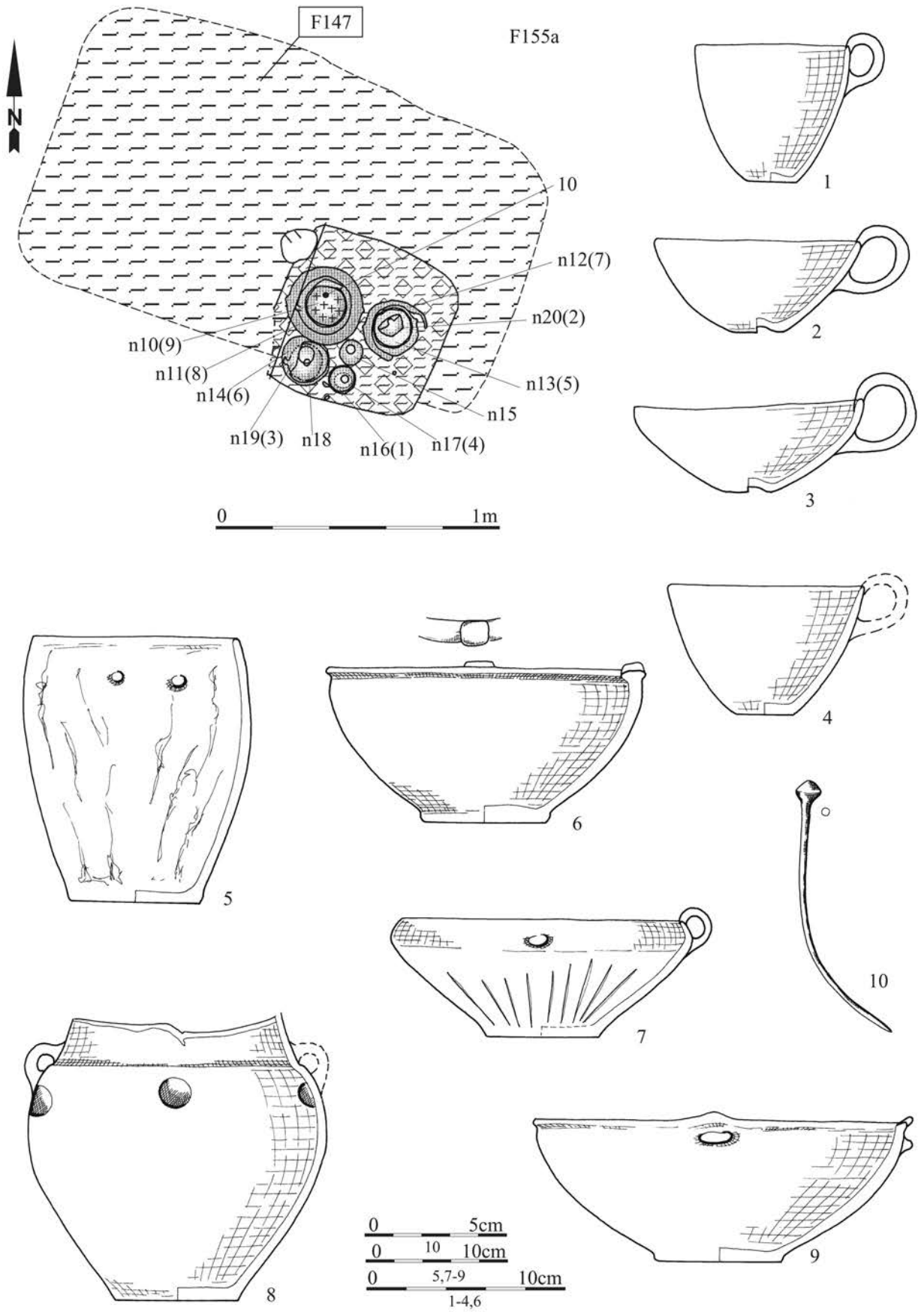
1 – brąz/bronze



Tablica/Plate 953. Chrzanów stan. 4. Plany i inwentarze grobowe/grave plans and grave goods. A: grób/grave F154; B: grób/grave F156; C: grób/grave F158

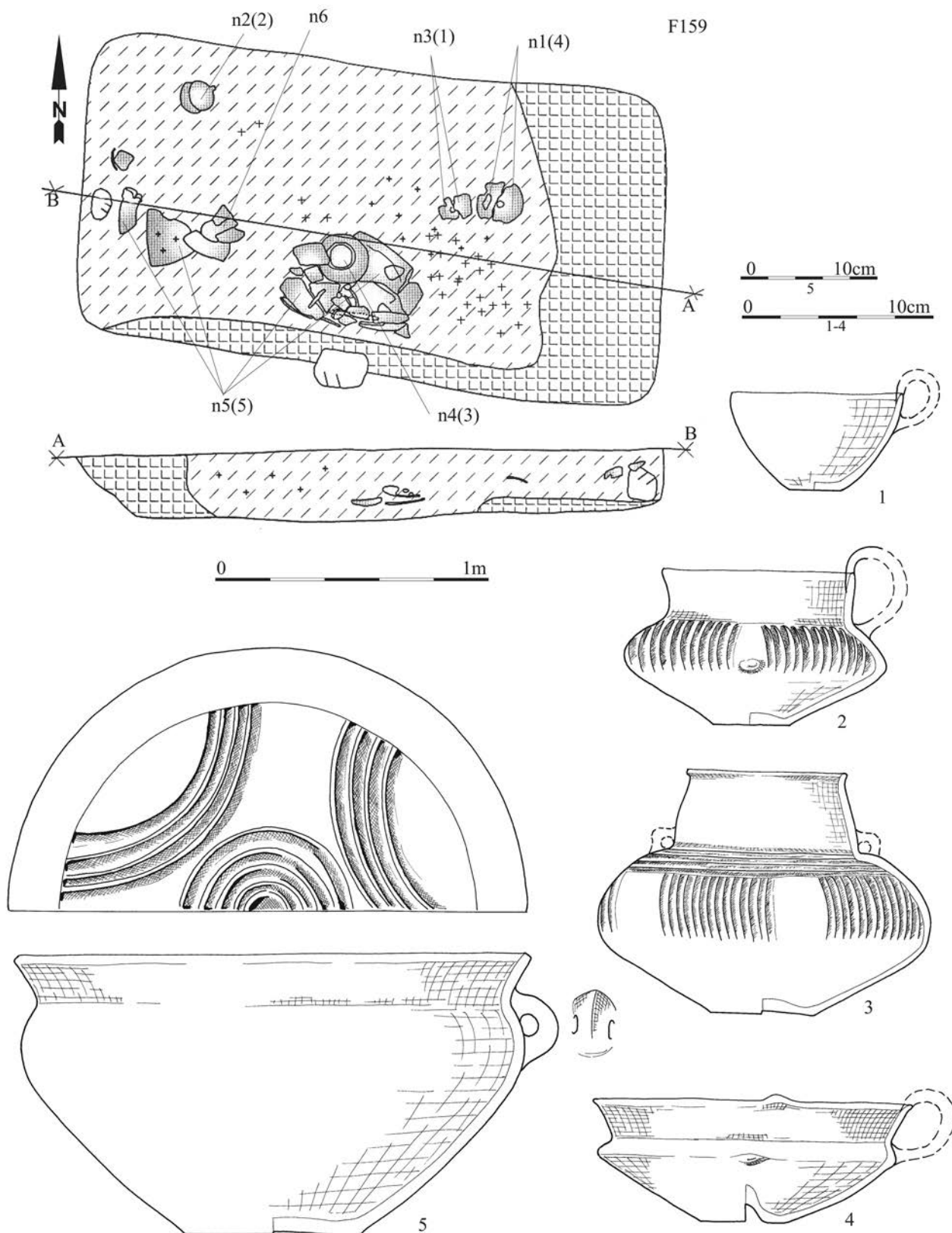


Tablica/Plate 954. Chrzanów stan. 4. Plany i inwentarze/plans and inventory. A: grób/grave F155; B: obiekt/object F157

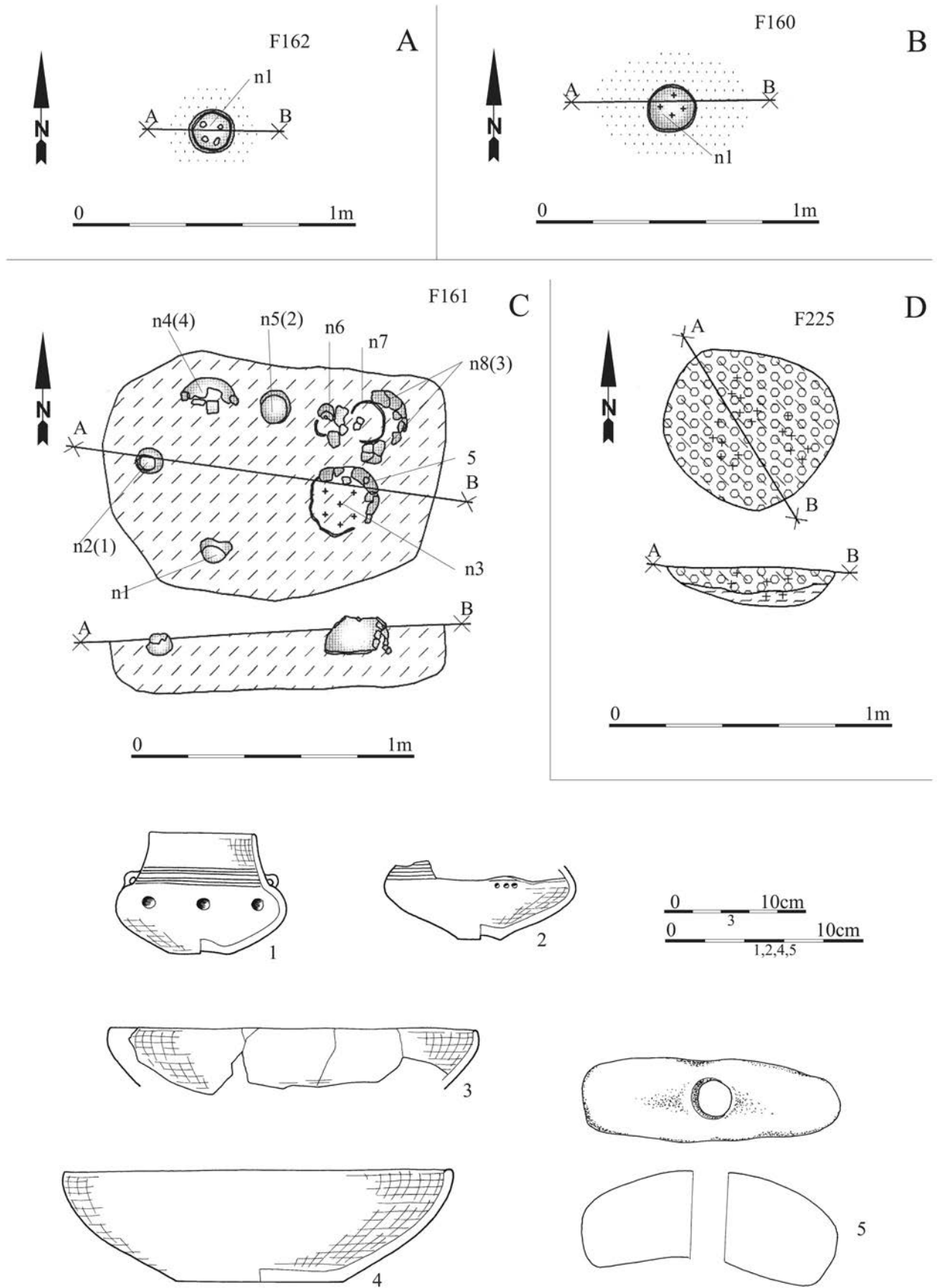


Tablica/Plate 955. Chrzanów stan. 4. Plany i inwentarze grobowe/grave plans and grave goods: grób/grave F155a:

10 - brąz/bronze



Tablica/Plate 956. Chrzanów stan. 4. Plany i inwentarze grobowe/grave plans and grave goods: grób/grave F159

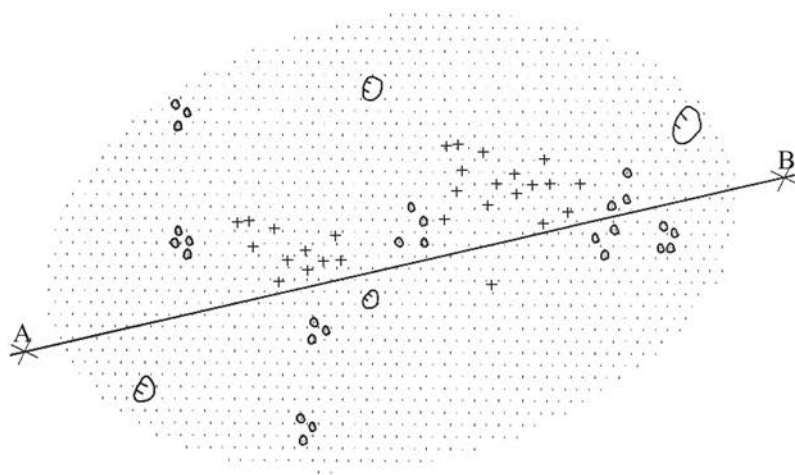


Tablica/Plate 957. Chrzanów stan. 4. Plany i inwentarze grobowe/grave plans and grave goods. A: grób/grave F162; B: grób/grave F160; C: grób/grave F161: 5 – kamień/stone; D: grób/grave F225



F164

A

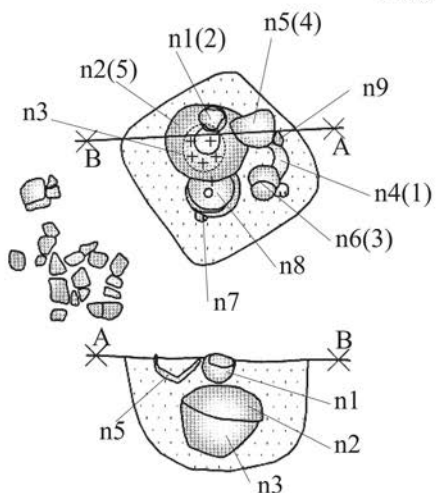


0 1m

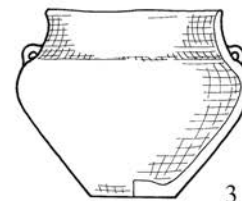


F163

B

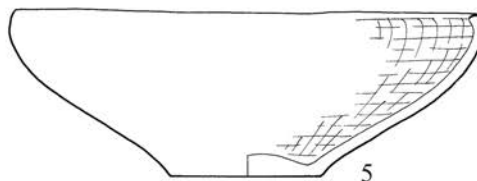
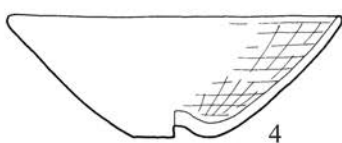


0 1m

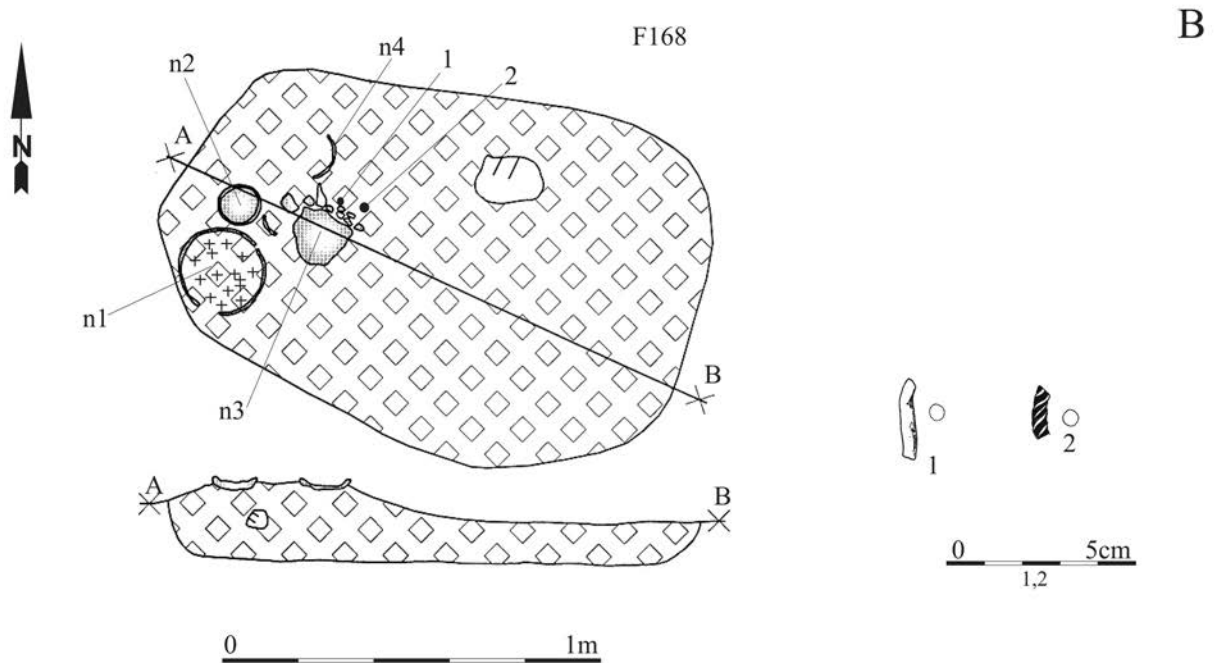
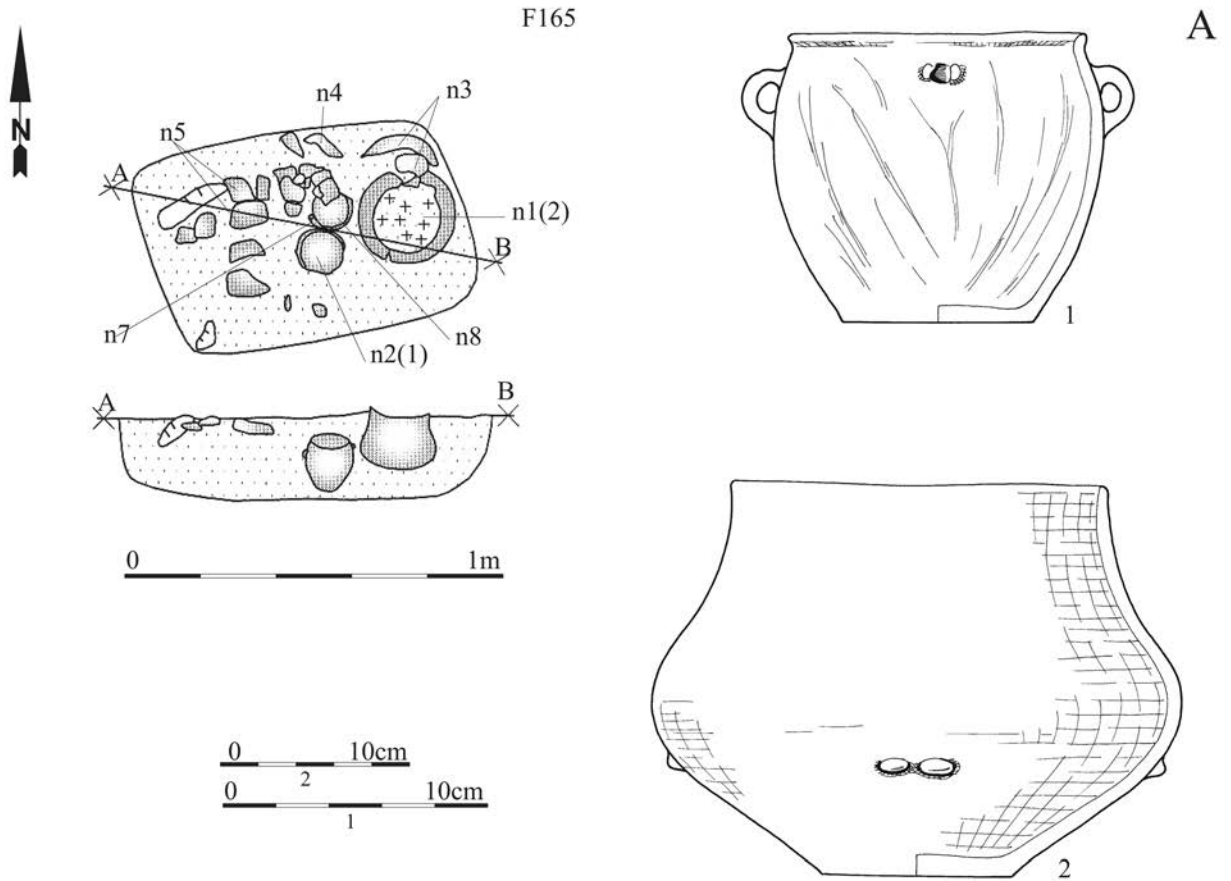


0 5 10cm

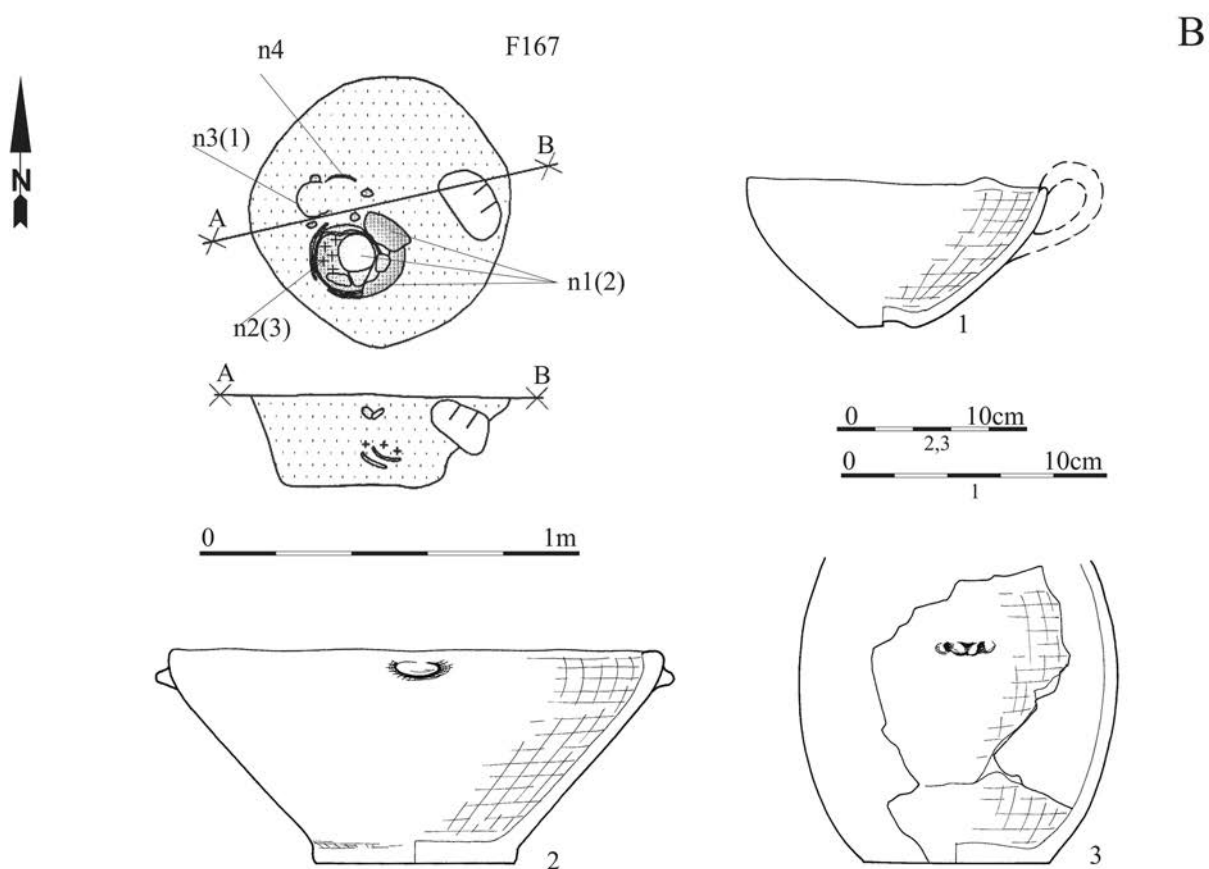
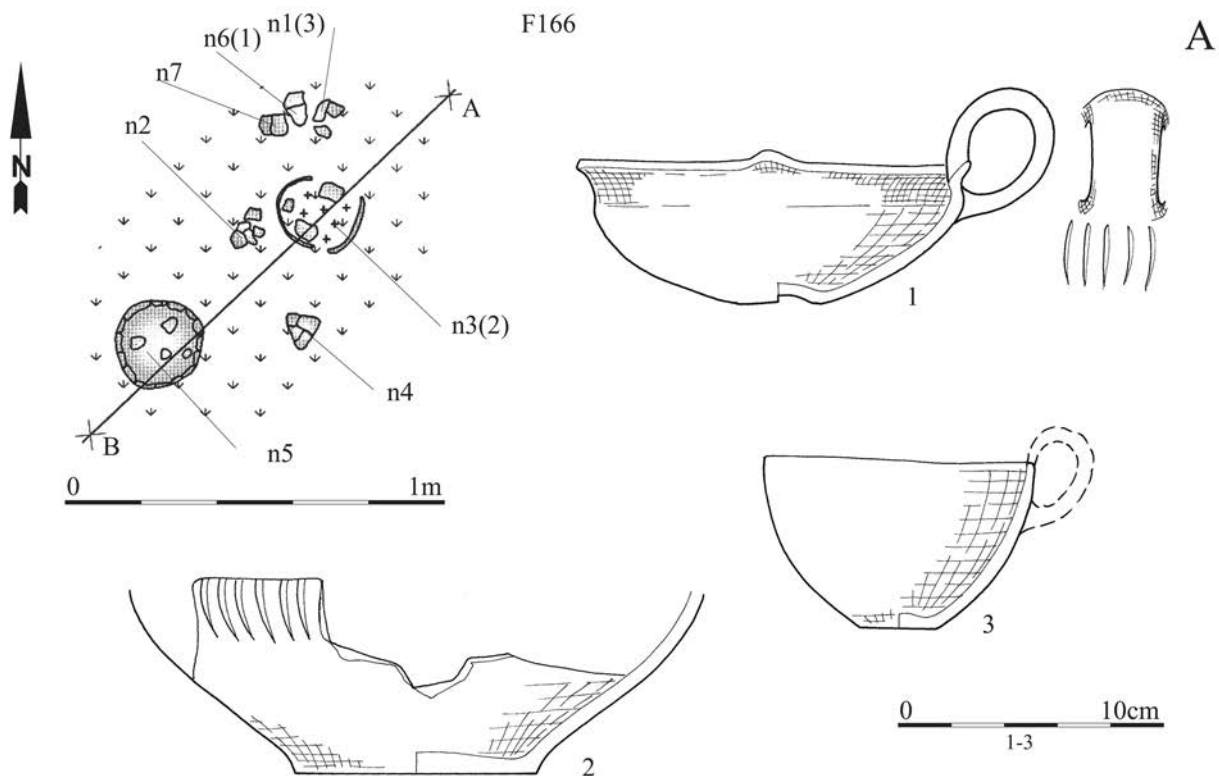
0 1-4 10cm



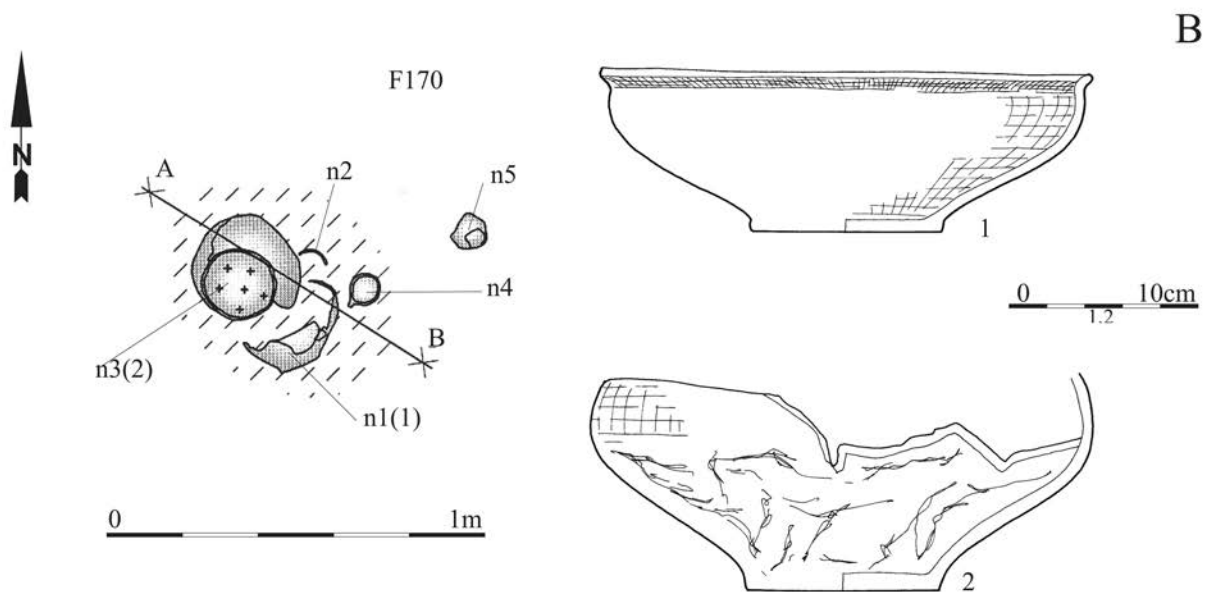
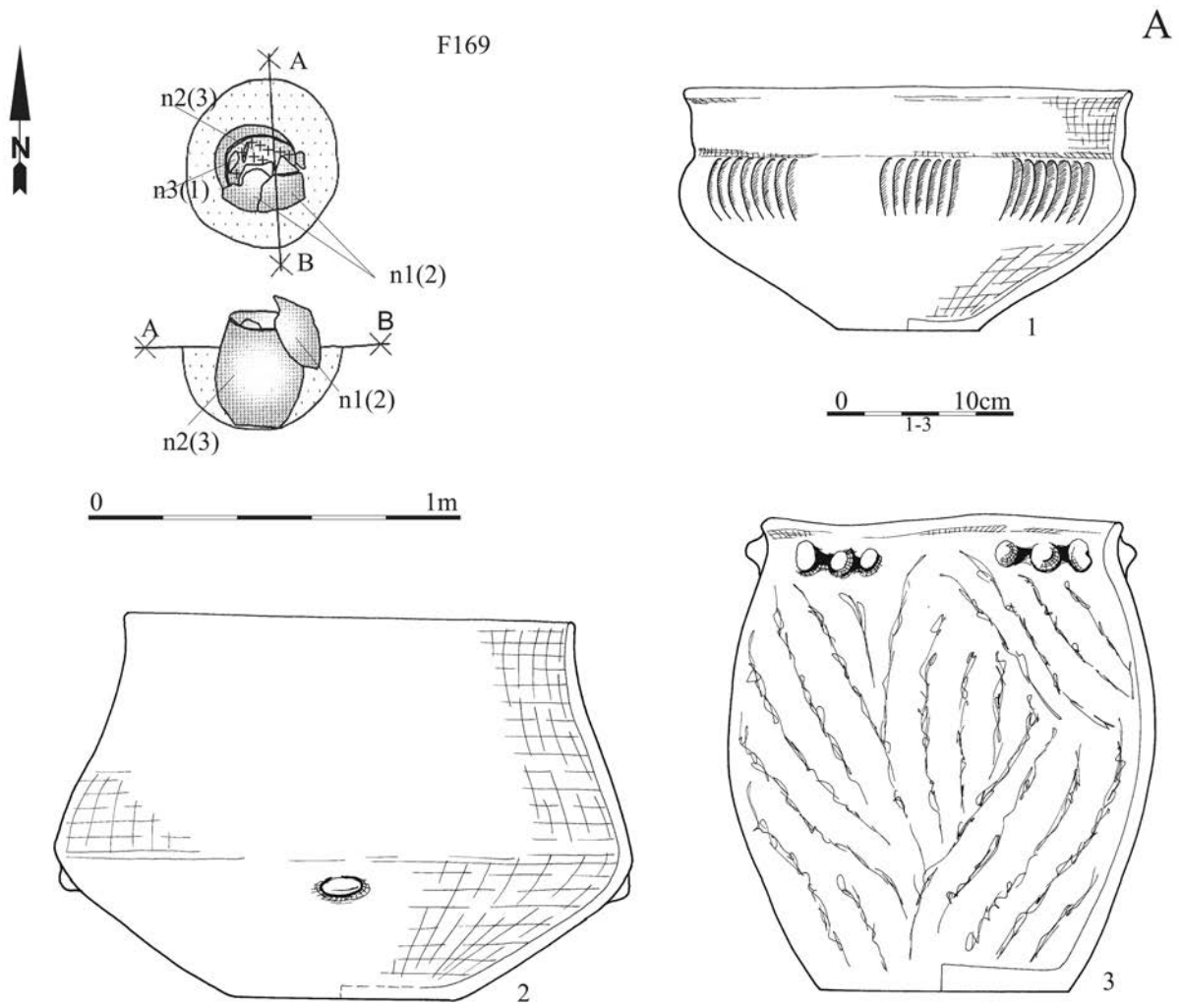
Tablica/Plate 958. Chrzanów stan. 4. Plany i inwentarze grobowe/grave plans and grave goods. A: grób/grave F164; B: grób/grave F163



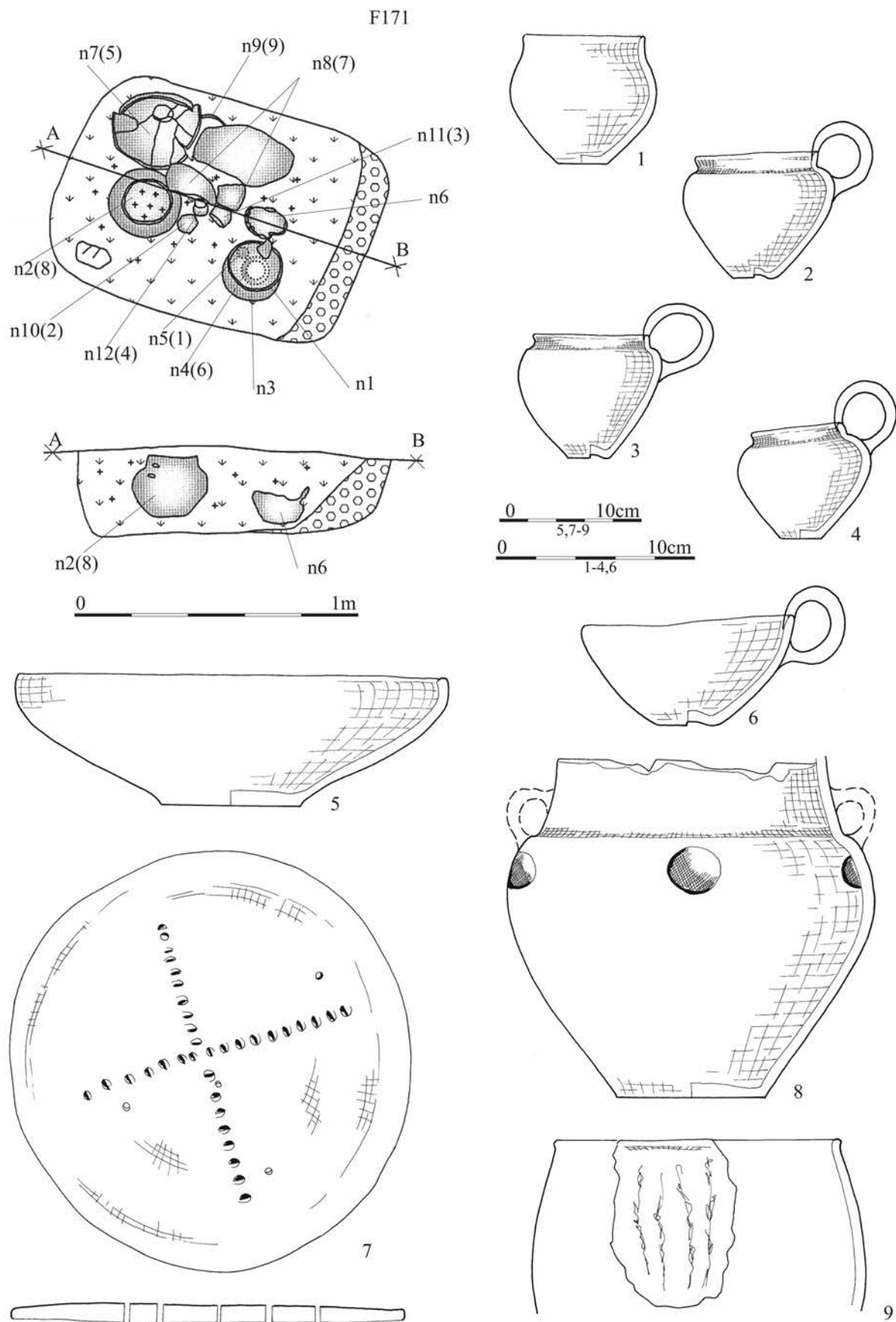
Tablica/Plate 959. Chrzanów stan. 4. Plany i inwentarze grobowe/grave plans and grave goods. A: grób/grave F165; B: grób/grave F168: 1-2 – brąz/bronze



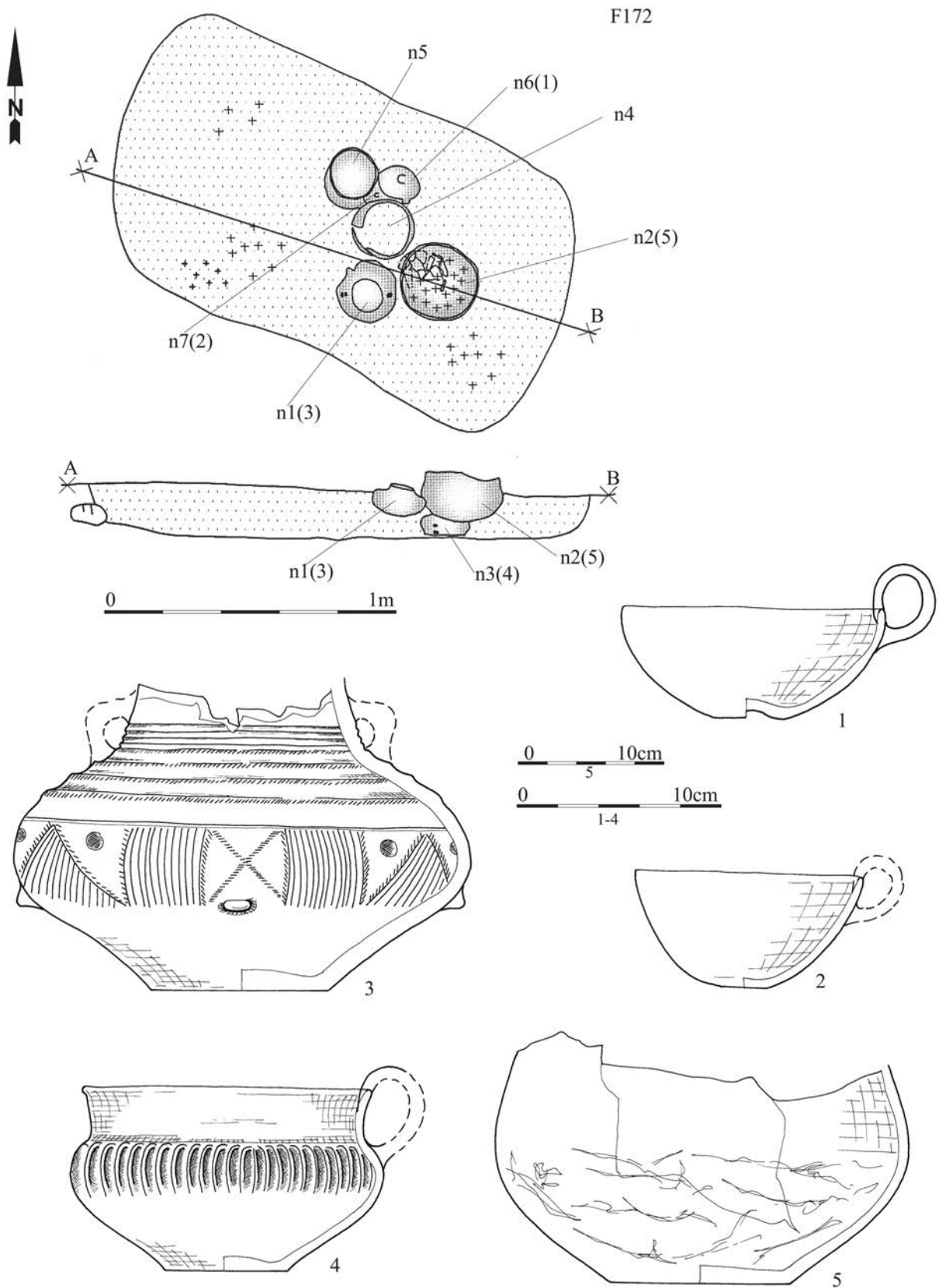
Tablica/Plate 960. Chrzanów stan. 4. Plany i inwentarze grobowe/grave plans and grave goods. A: grób/grave F166; B: grób/grave F167



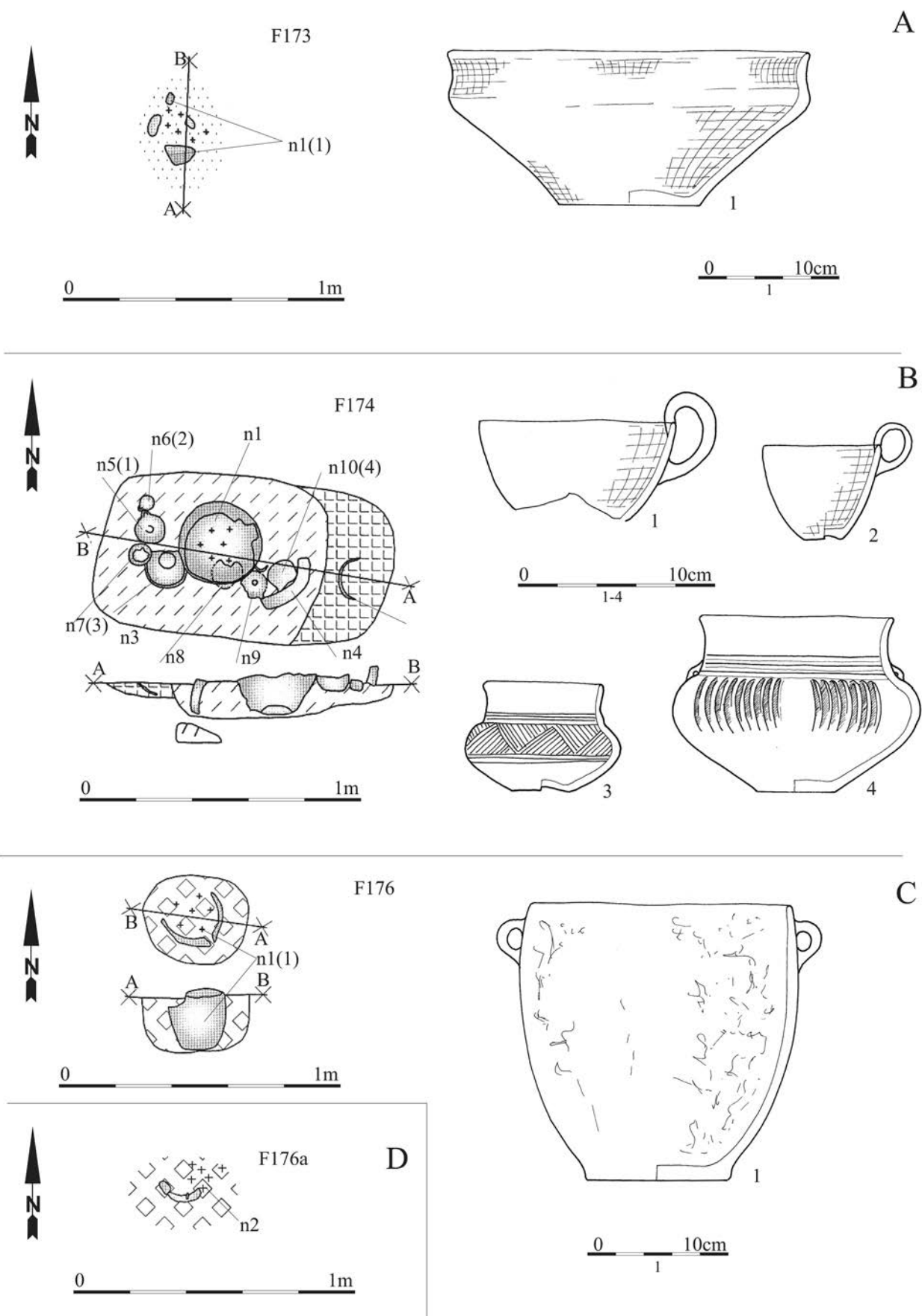
Tablica/Plate 961. Chrzanów stan. 4. Plany i inwentarze grobowe/grave plans and grave goods. A: grób/grave F169; B: grób/grave F170



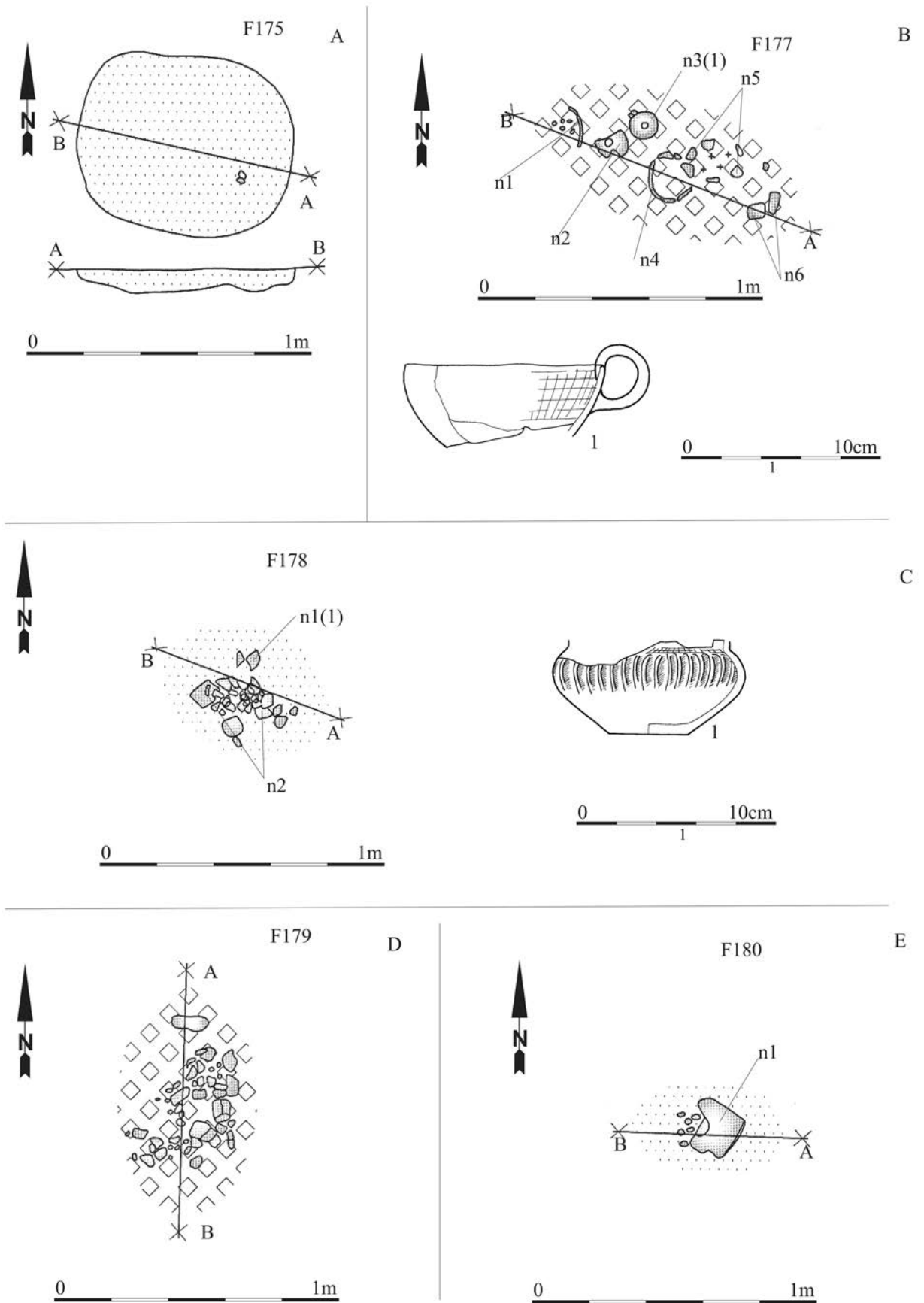
Tablica/Plate 962. Chrzanów stan. 4. Plany i inwentarze grobowe/grave plans and grave goods: grób/grave F171



Tablica/Plate 963. Chrzanów stan. 4. Plany i inwentarze grobowe/grave plans and grave goods: grób/grave F172

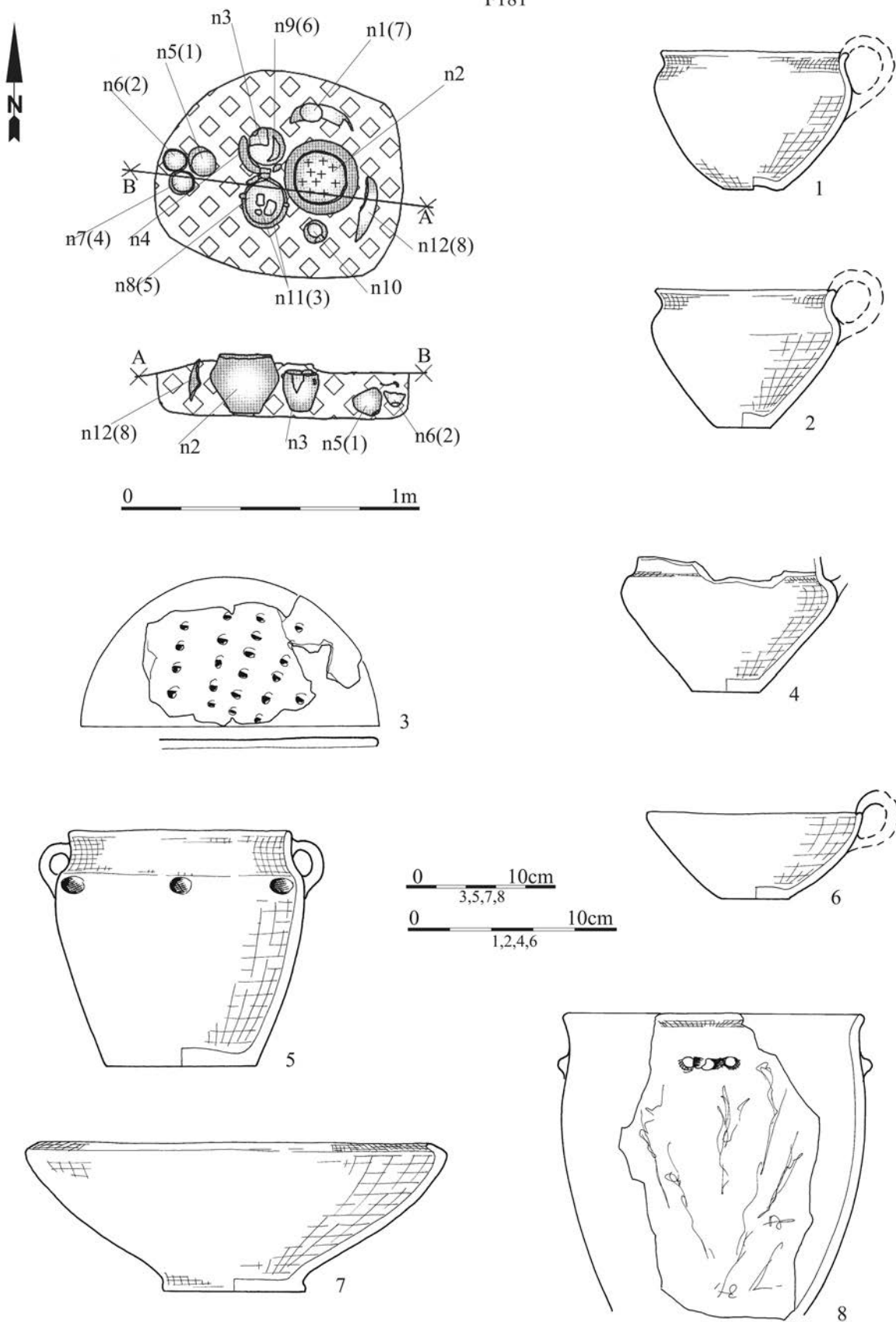


Tablica/Plate 964. Chrzanów stan. 4. Plany i inwentarze grobowe/grave plans and grave goods. A: grób/grave F173; B: grób/grave F174; C: grób/grave F176; D: grób/grave F176a

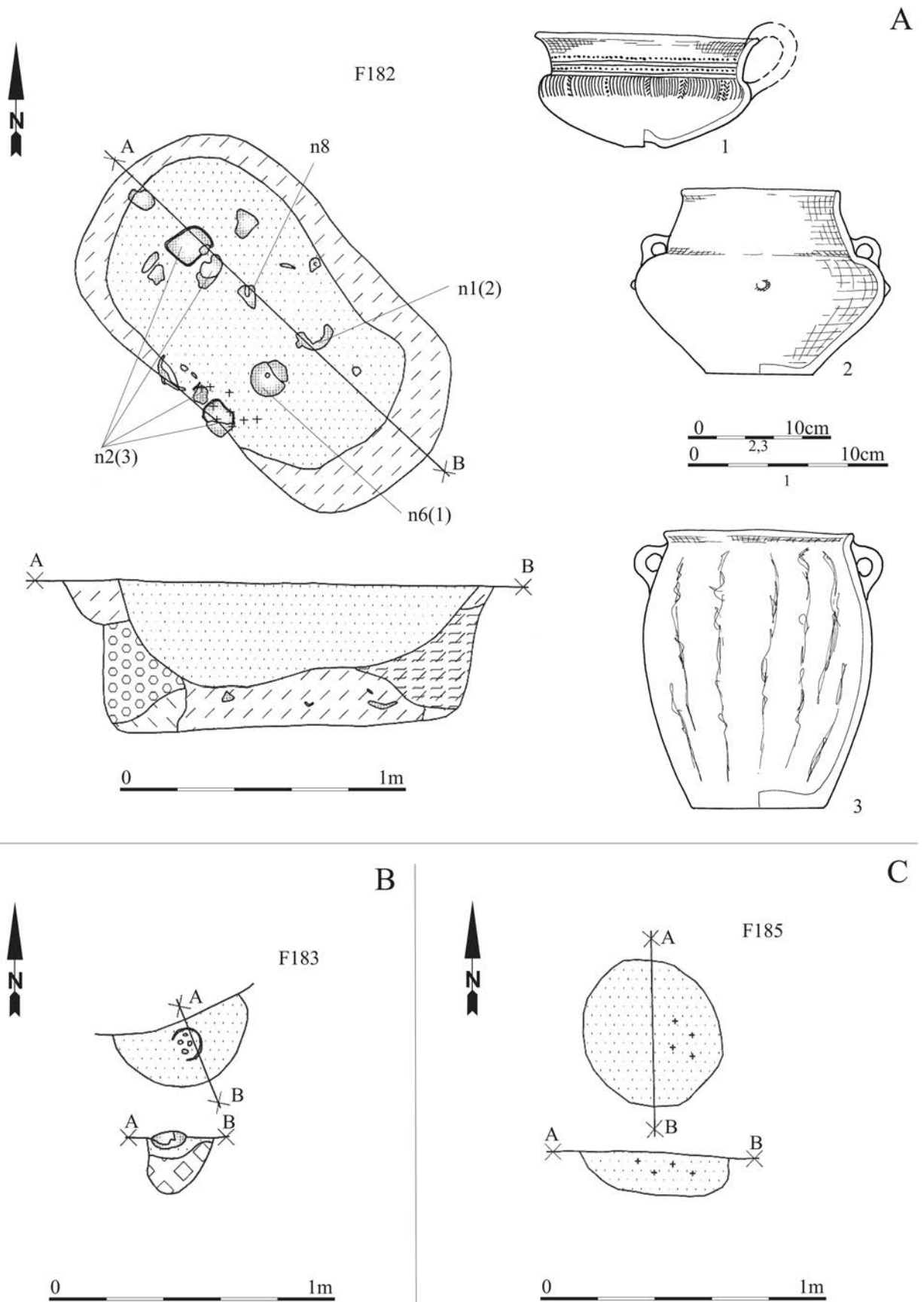


Tablica/Plate 965. Chrzanów stan. 4. Plany i inwentarze/plans and inventory. A: grób/grave F175; B: grób/grave F177; C: obiekt/object F178; D: obiekt/object F179; E: grób/grave F180

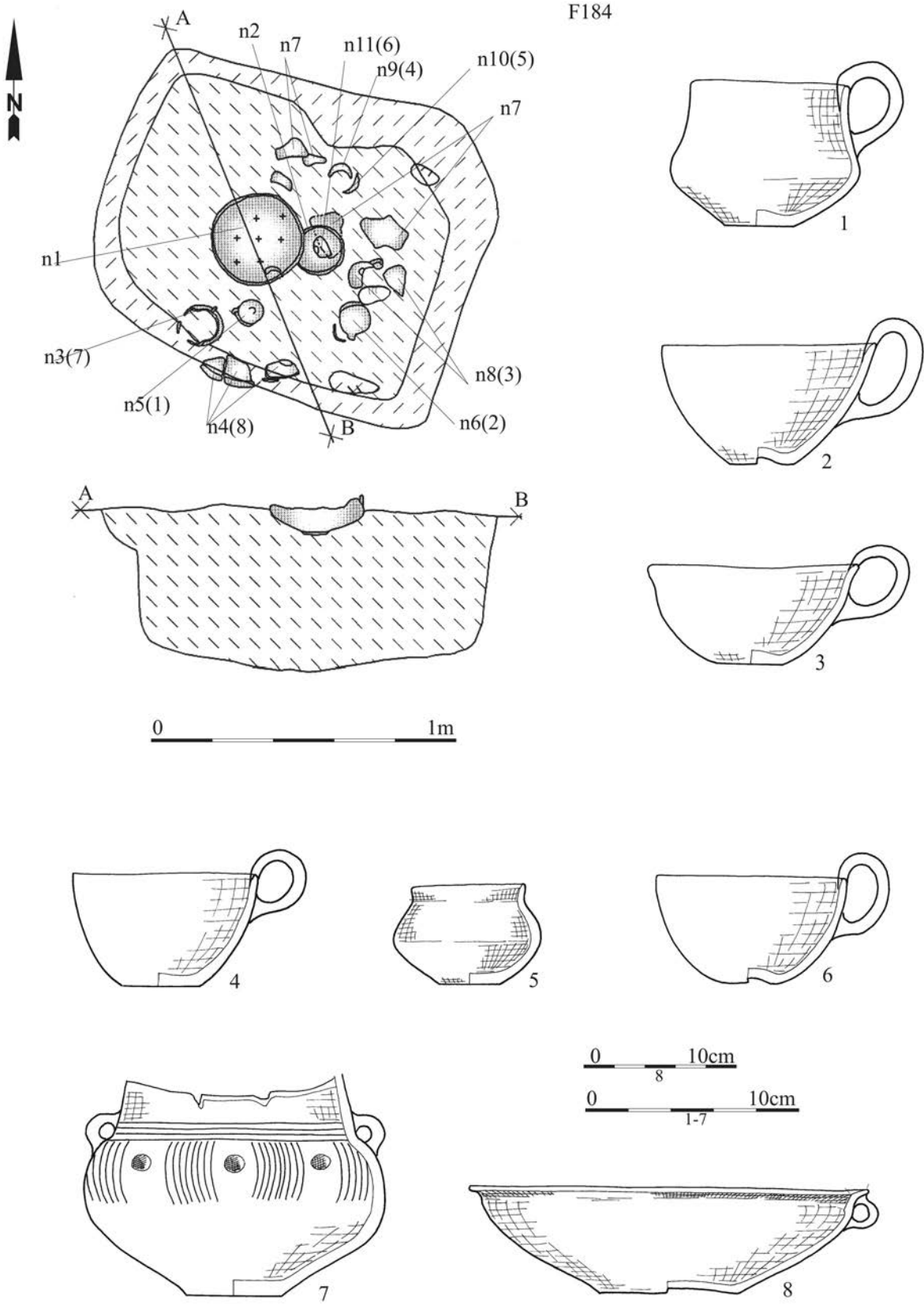
F181



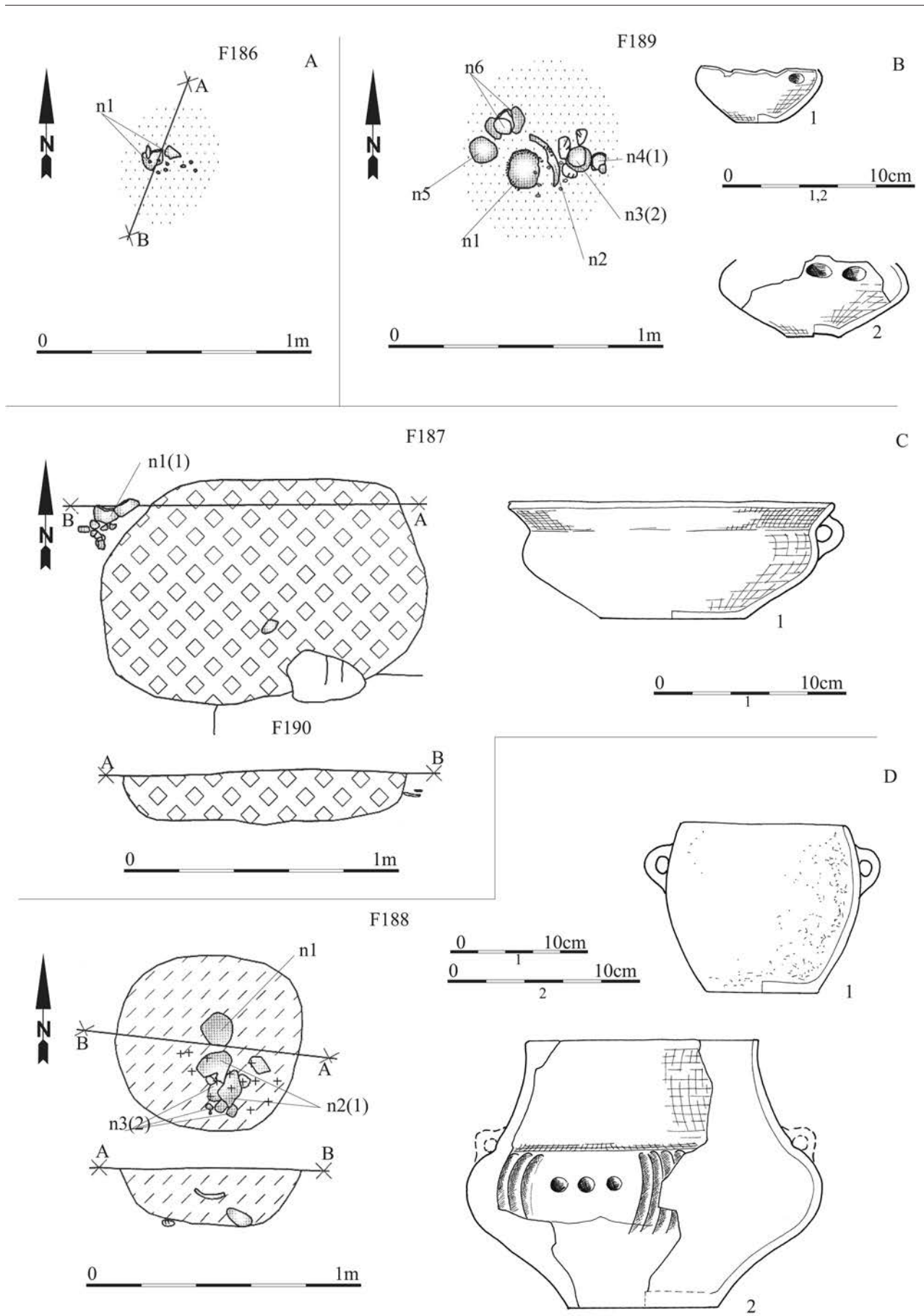
Tablica/Plate 966. Chrzanów stan. 4. Plany i inwentarze grobowe/grave plans and grave goods: grób/grave F181



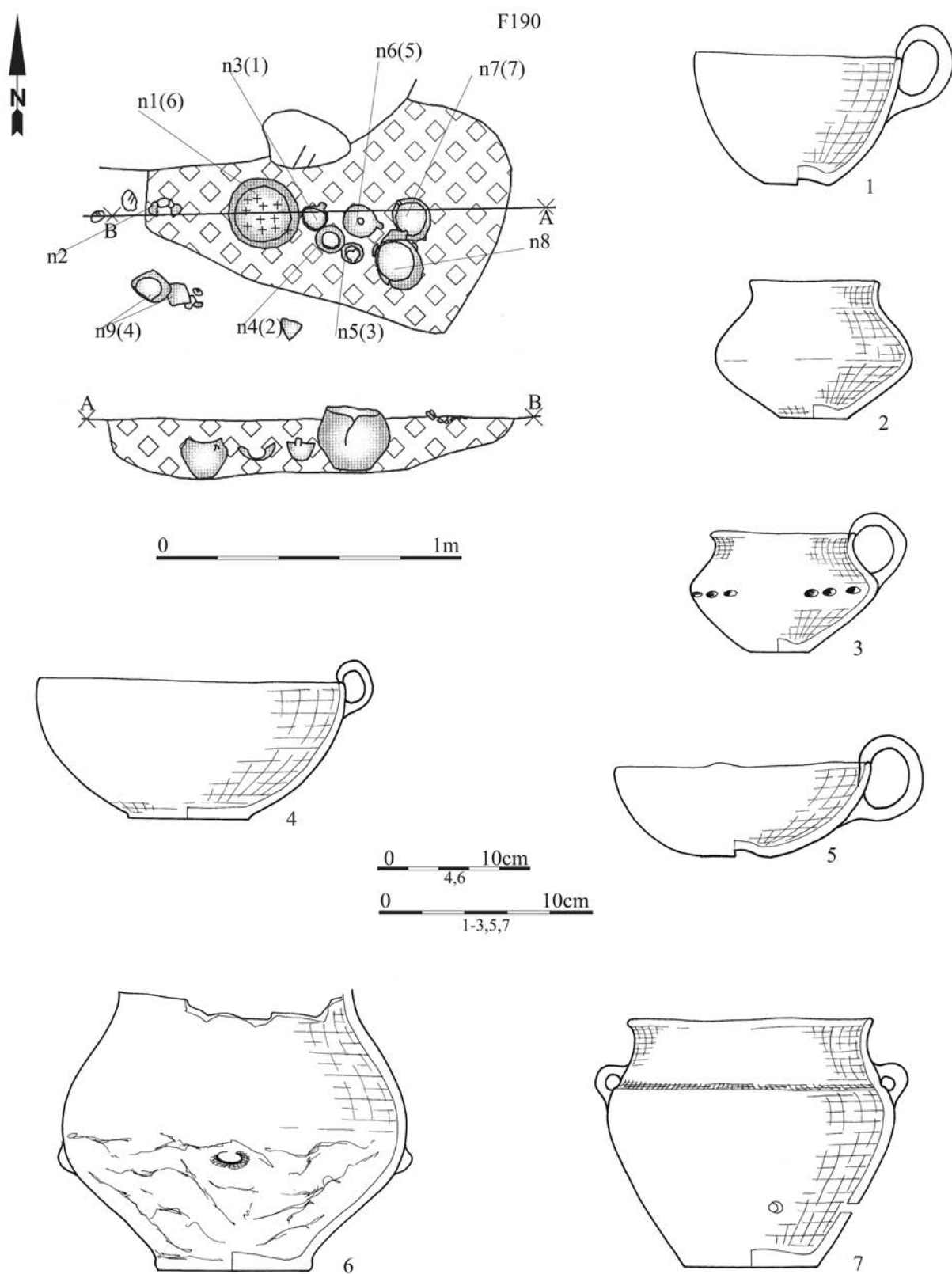
Tablica/Plate 967. Chrzanów stan. 4. Plany i inwentarze/plans and inventory. A: grób/grave F182; B: obiekt/object F183; C: grób/grave F185



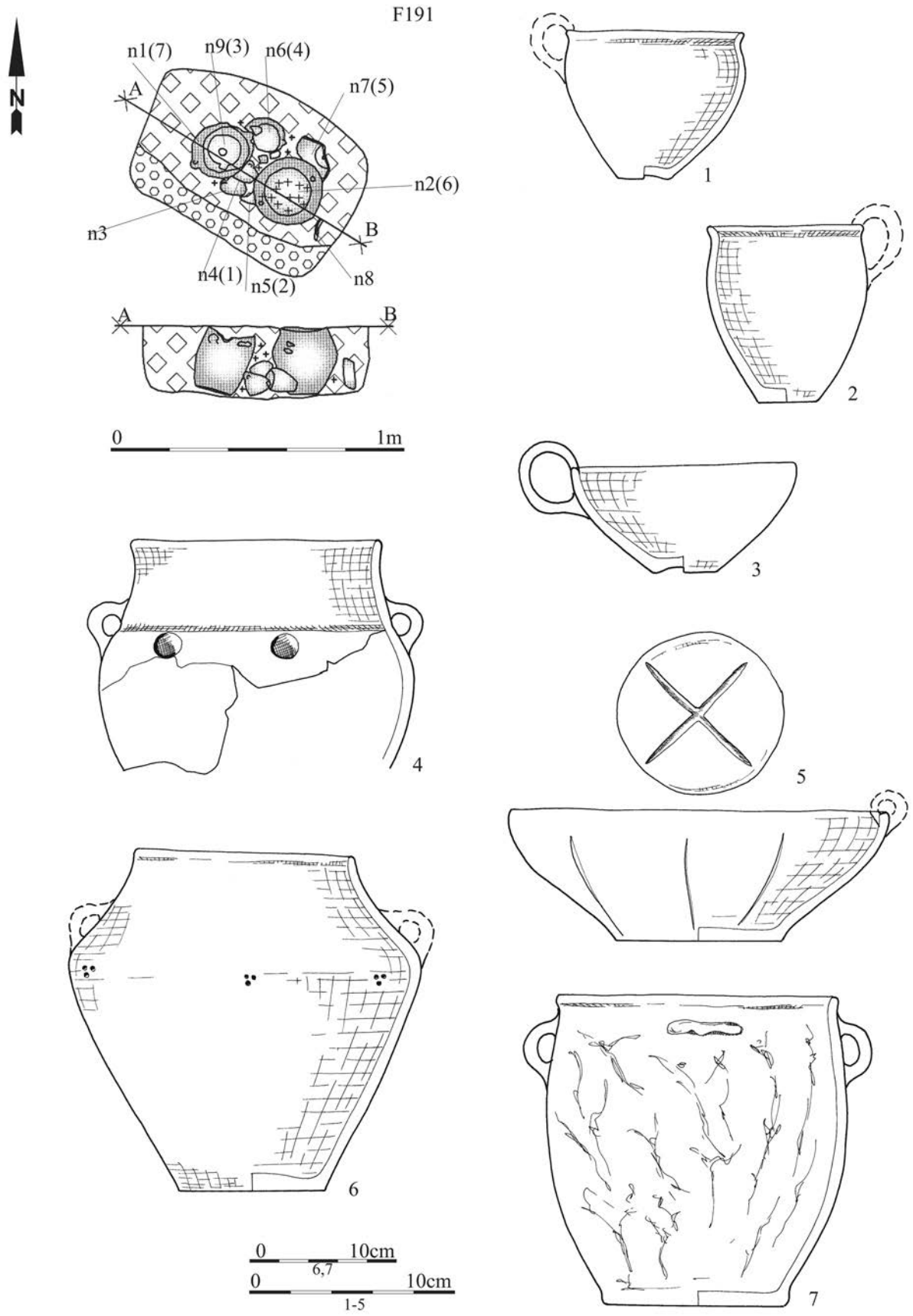
Tablica/Plate 968. Chrzanów stan. 4. Plany i inwentarze grobowe/grave plans and grave goods: grób/grave F184



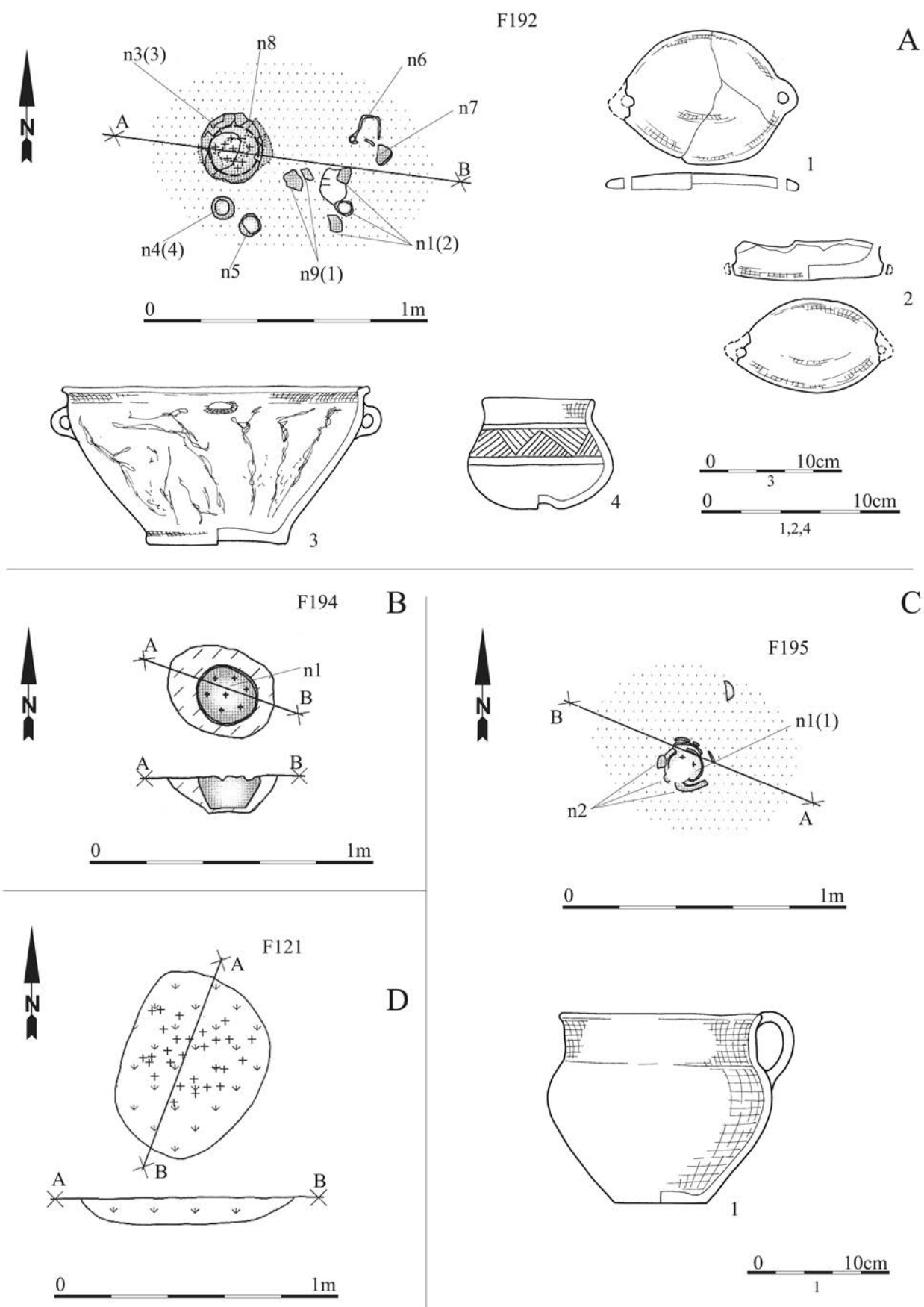
Tablica/Plate 969. Chrzanów stan. 4. Plany i inwentarze/plans and inventory. A: obiekt/object F186; B: grób/grave F189; C: grób/grave F187; D: grób/grave F188



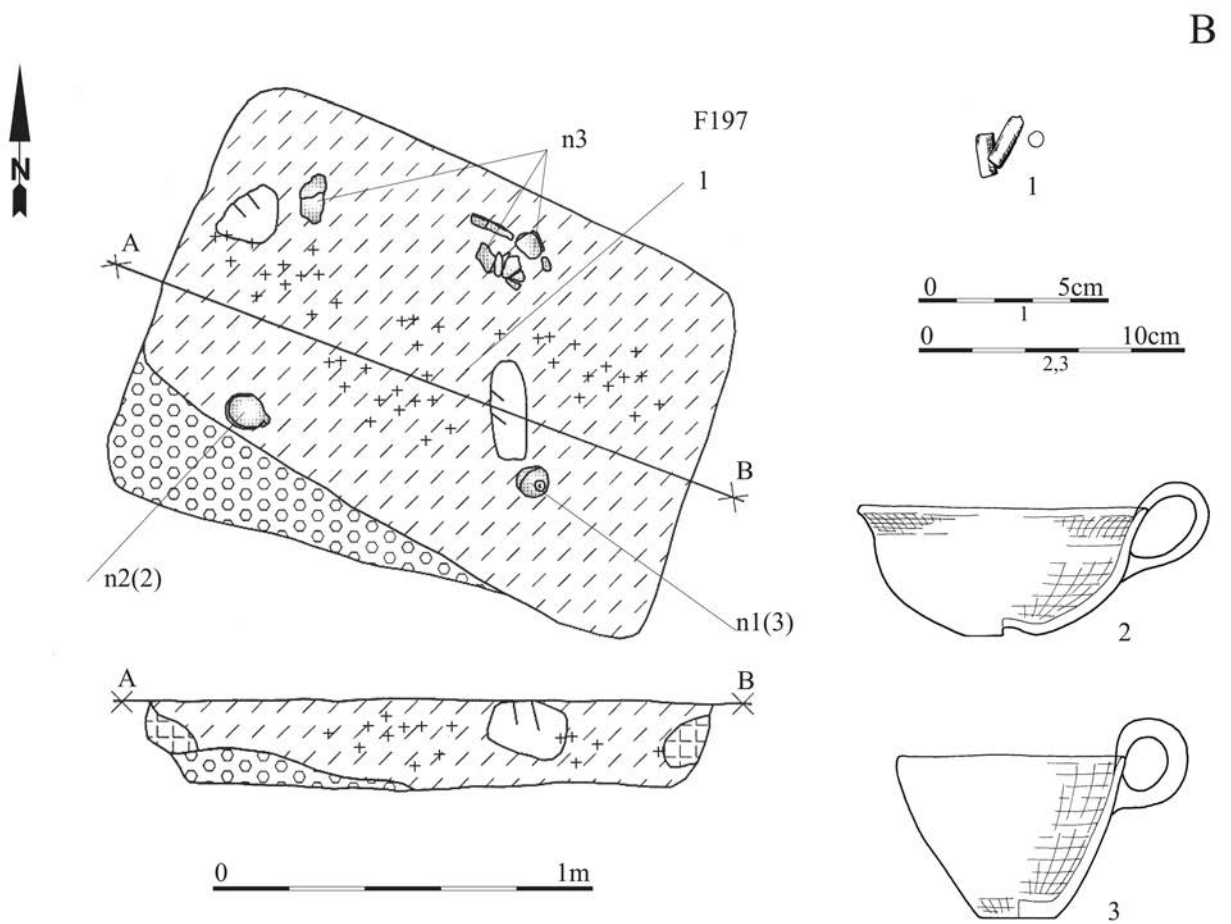
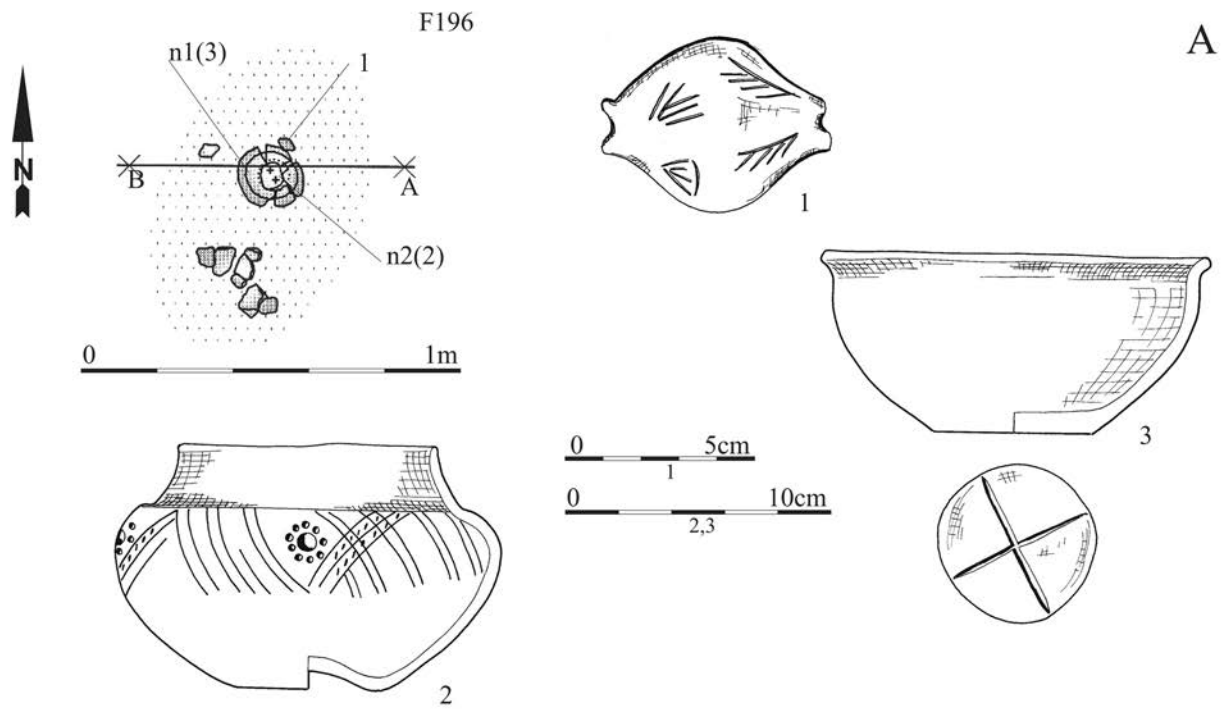
Tablica/Plate 970. Chrzanów stan. 4. Plany i inwentarze grobowe/grave plans and grave goods: grób/grave F190



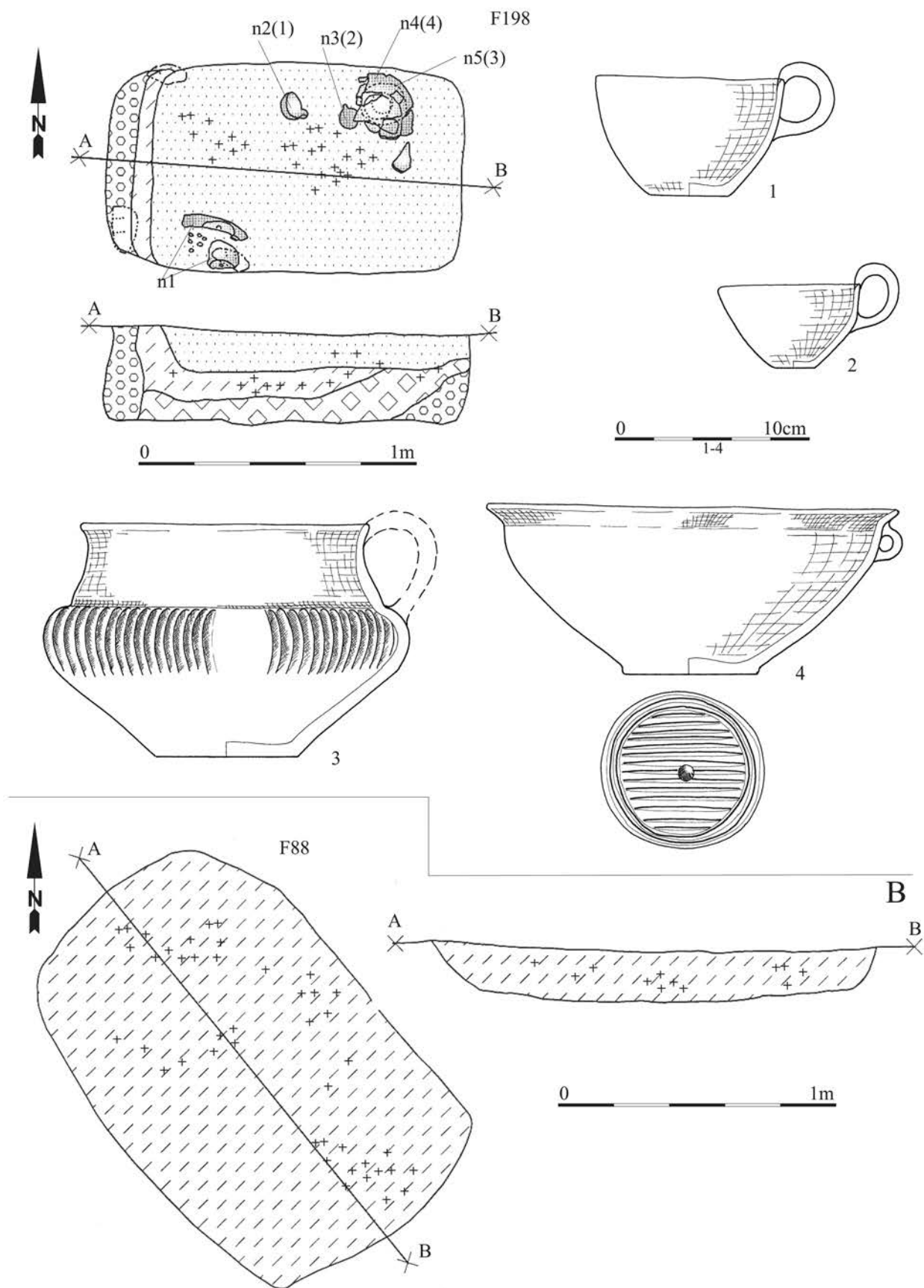
Tablica/Plate 971. Chrzanów stan. 4. Plany i inwentarze grobowe/grave plans and grave goods: grób/grave F191



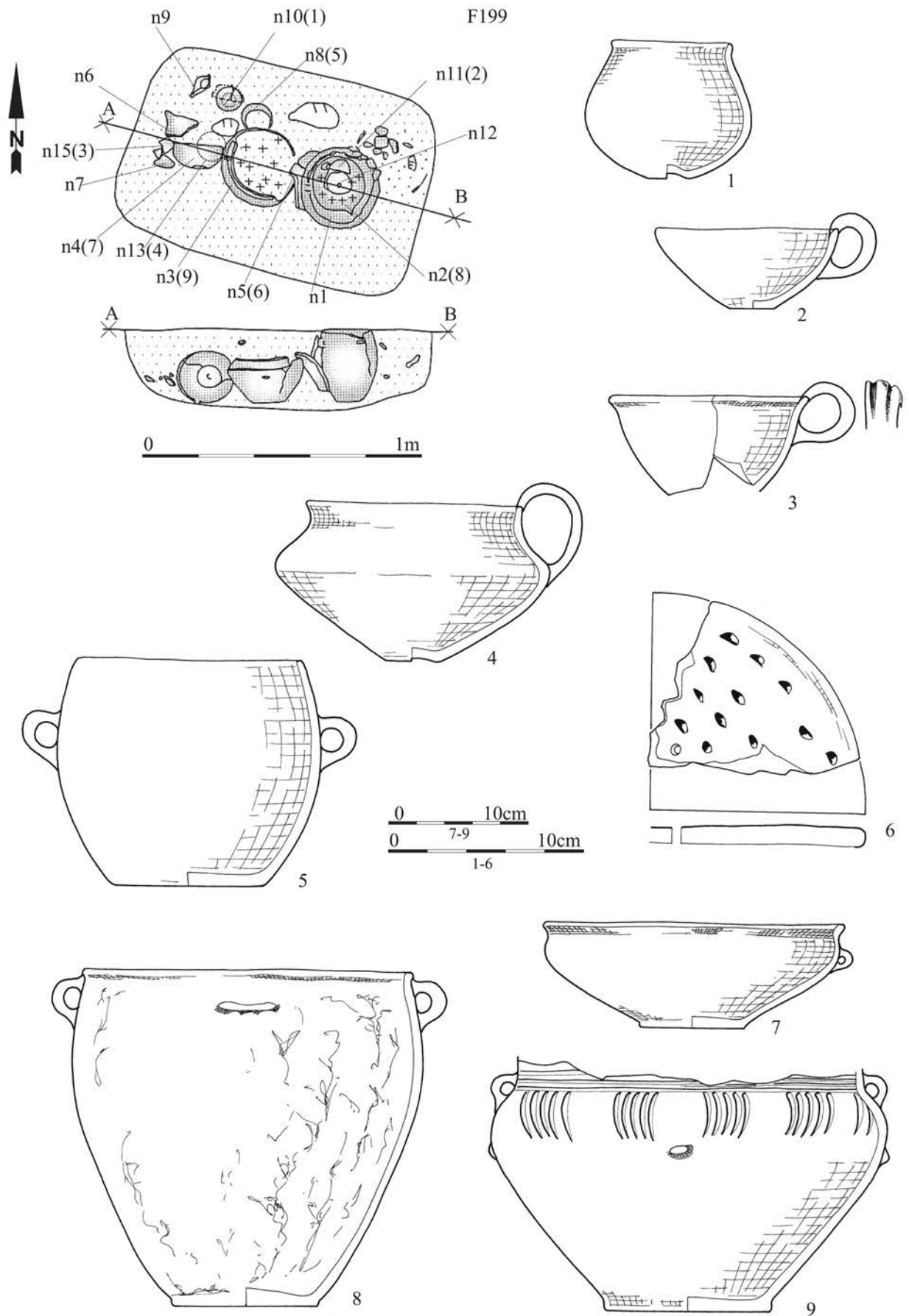
Tablica/Plate 972. Chrzanów stan. 4. Plany i inwentarze/plans and inventory. A: grób/grave F192; B: grób/grave F194; C: obiekt/object F195; D: grób/grave F121



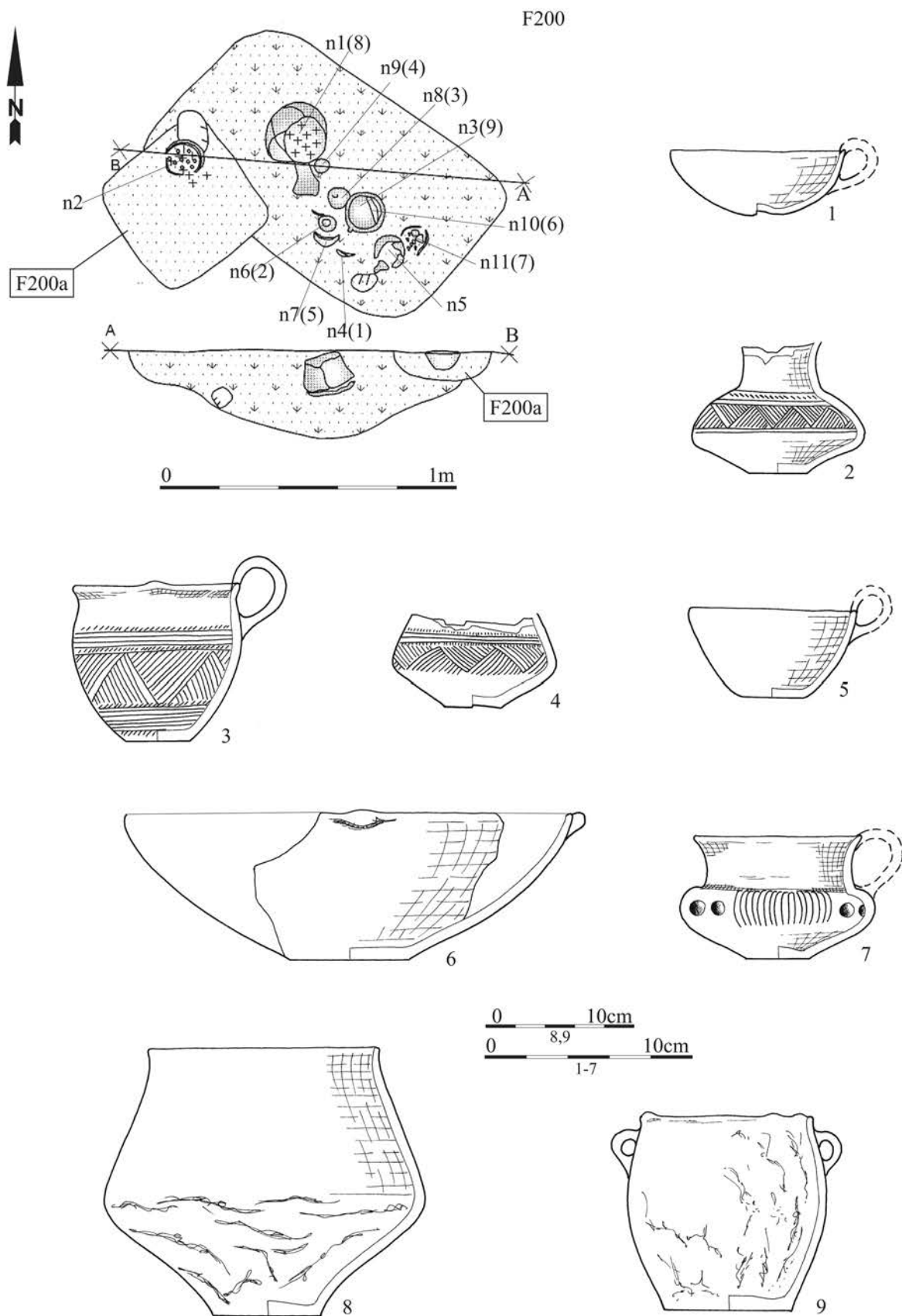
Tablica/Plate 973. Chrzanów stan. 4. Plany i inwentarze grobowe/grave plans and grave goods. A: grób/grave F196: 1 – glina/clay; B: grób/grave F197: 1 – brąz/bronze



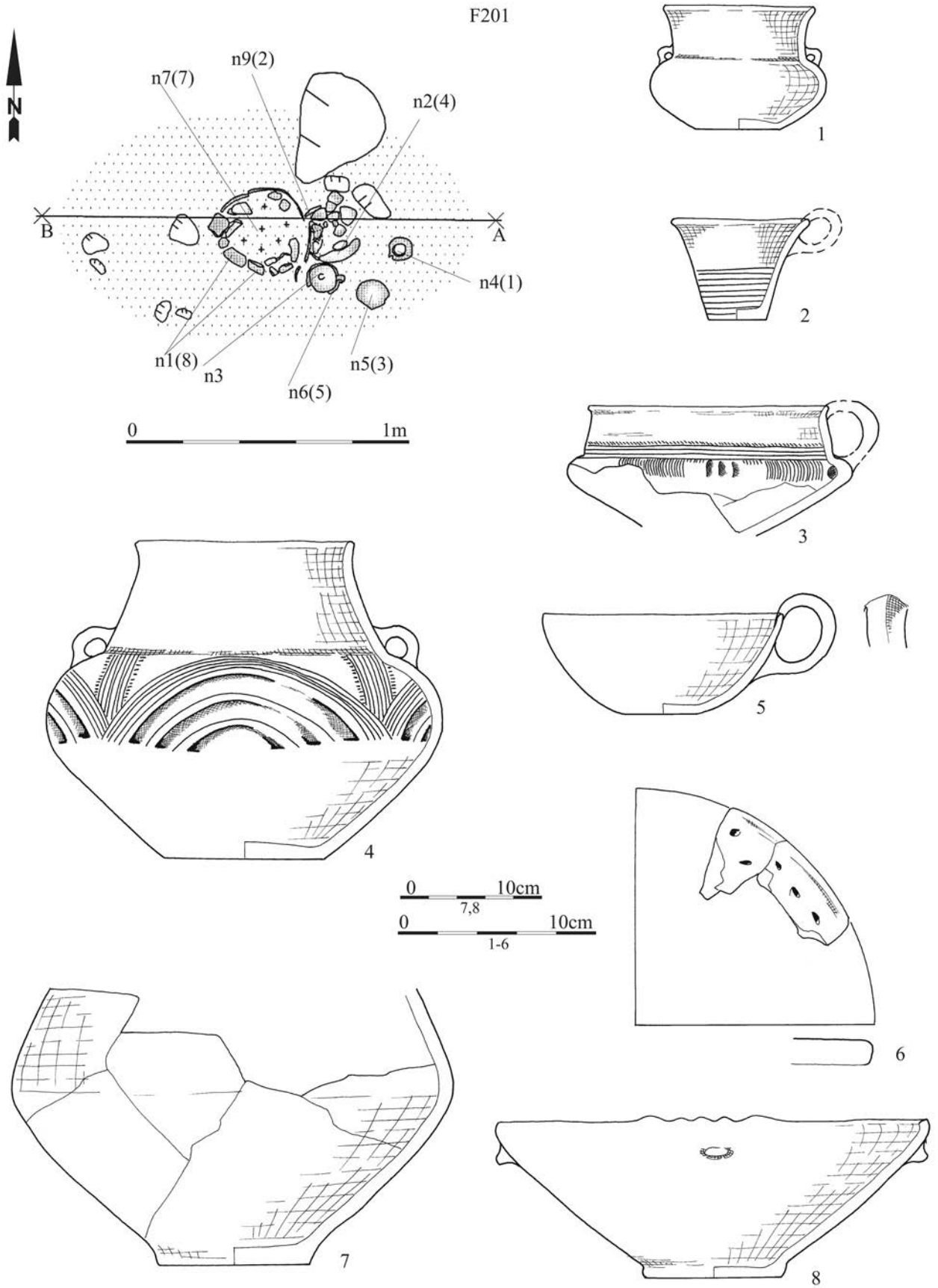
Tablica/Plate 974. Chrzanów stan. 4. Plany i inwentarze grobowe/grave plans and grave goods. A: grób/grave F198; B: grób/grave F88



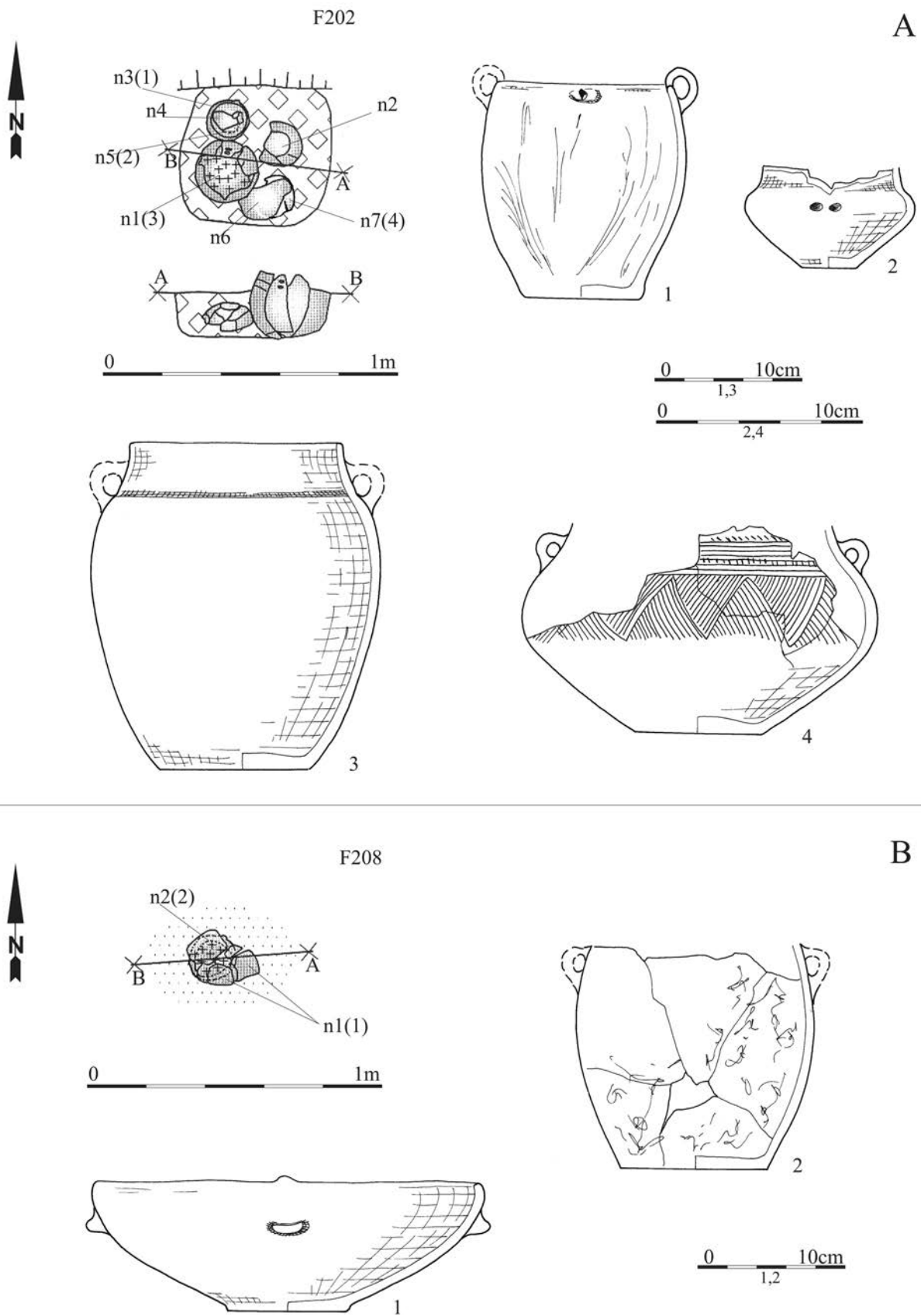
Tablica/Plate 975. Chrzanów stan. 4. Plany i inwentarze grobowe/grave plans and grave goods: grób/grave F199



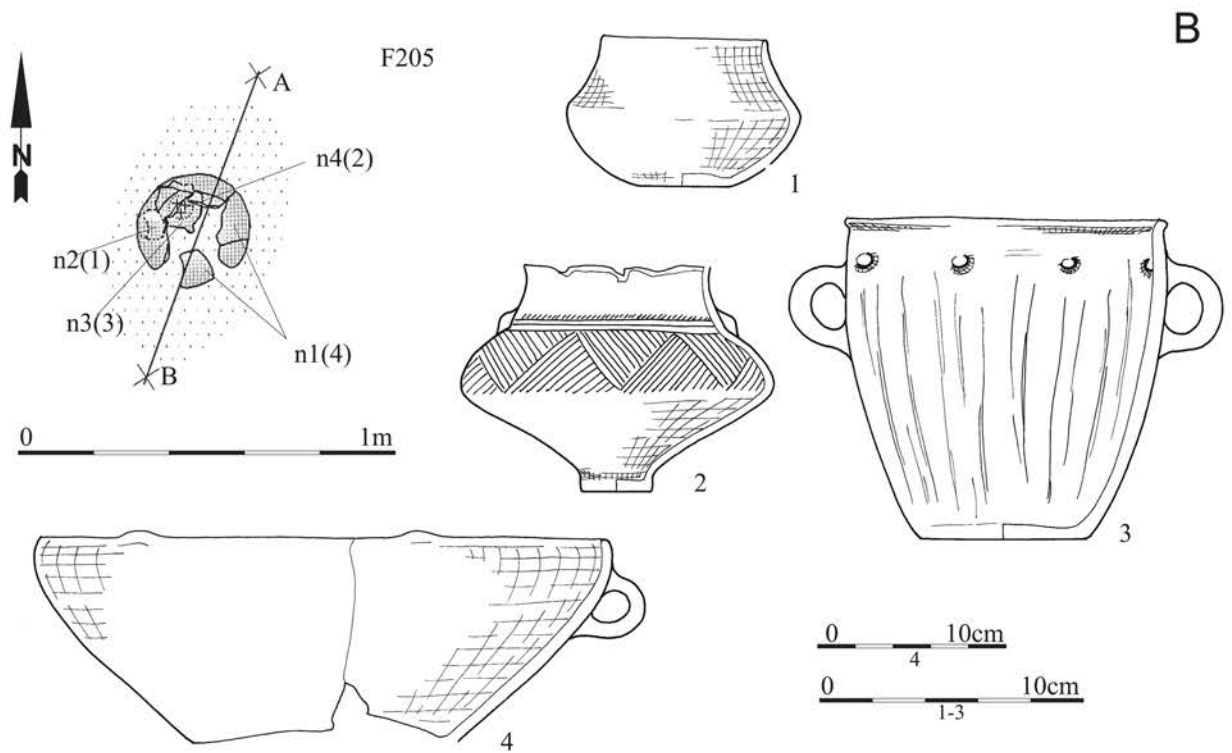
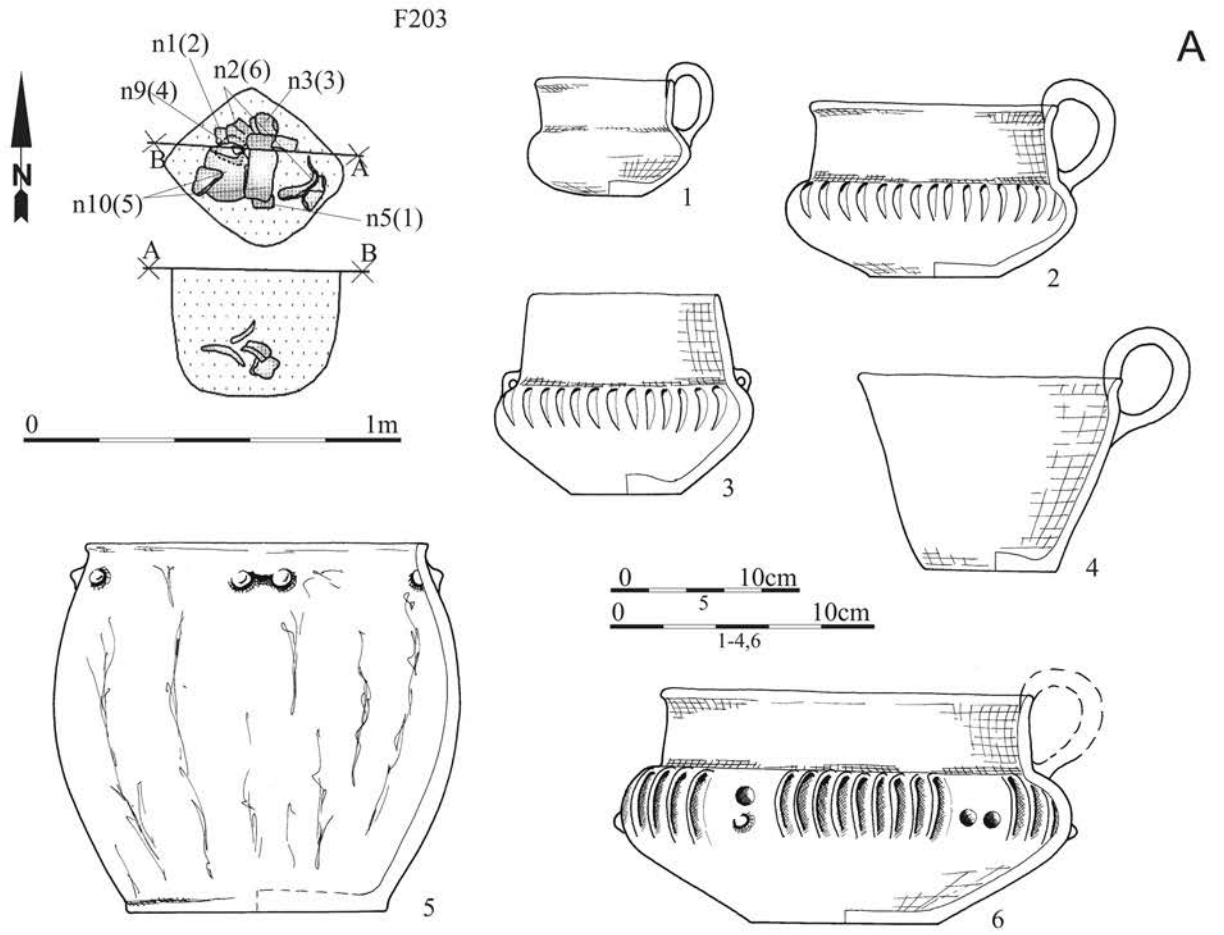
Tablica/Plate 976. Chrzanów stan. 4. obiekt/object Plany i inwentarze grobowe/grave plans and grave goods: grób/grave F200, grób/grave F200a



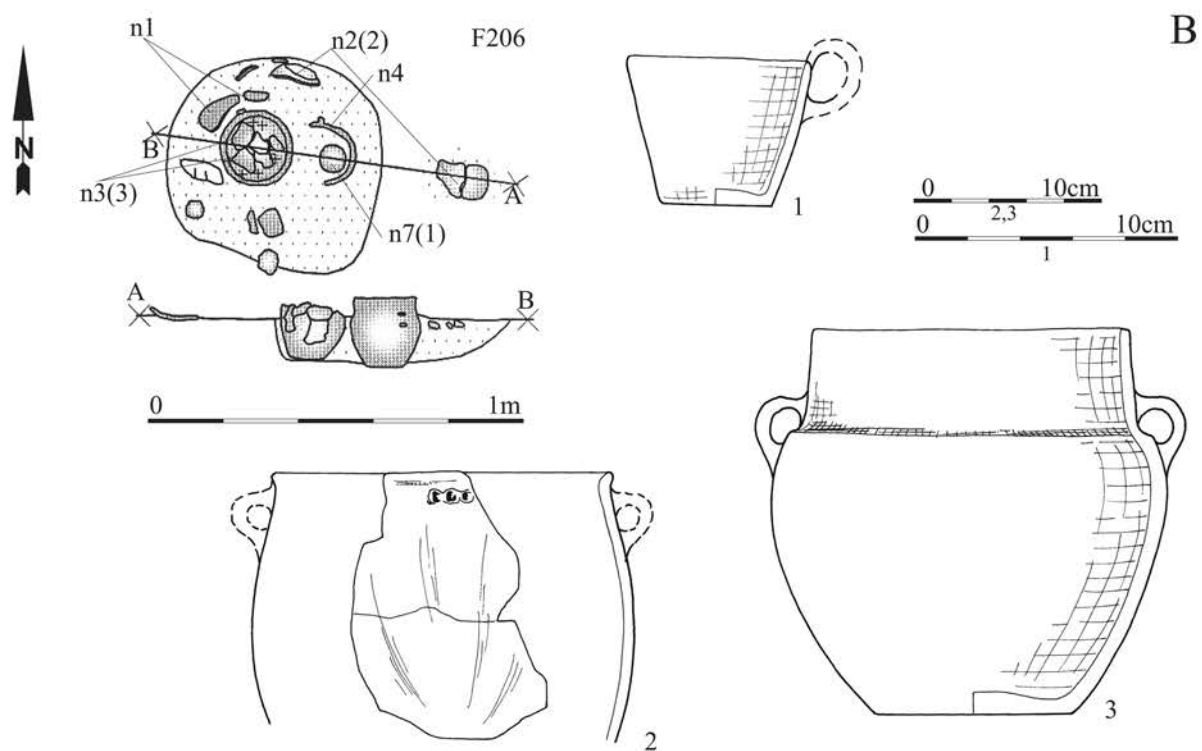
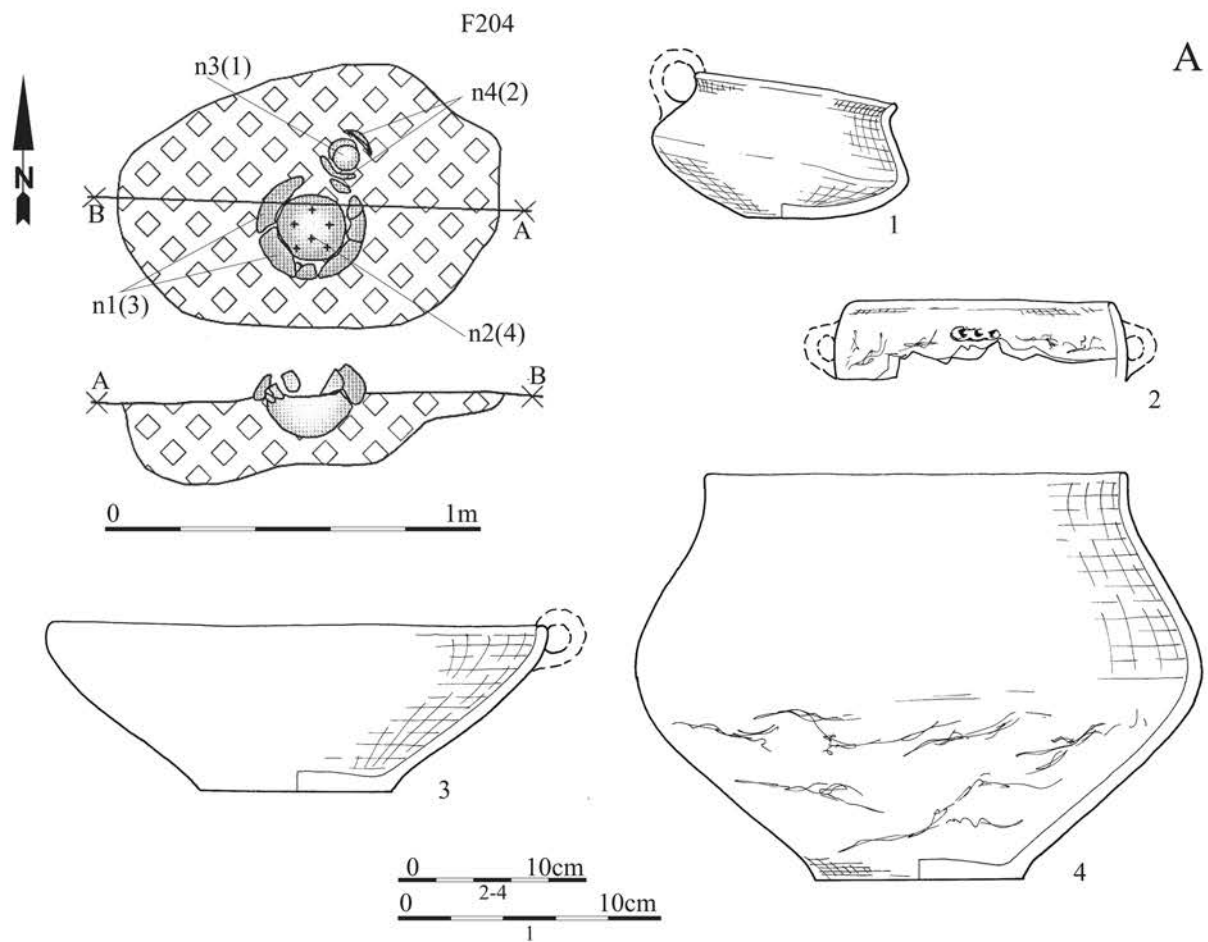
Tablica/Plate 977. Chrzanów stan. 4. Plany i inwentarze grobowe/grave plans and grave goods: grób/grave F201



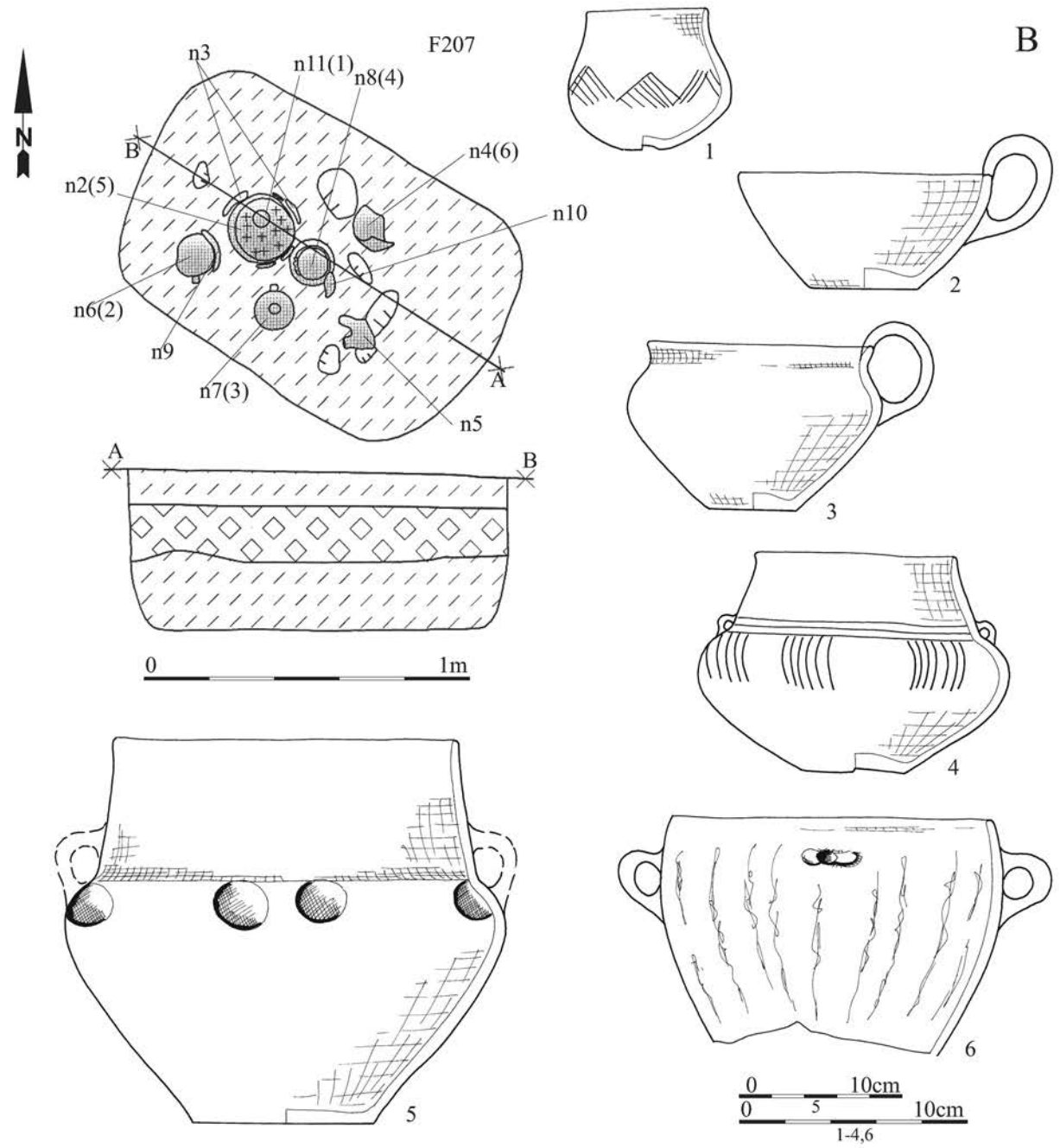
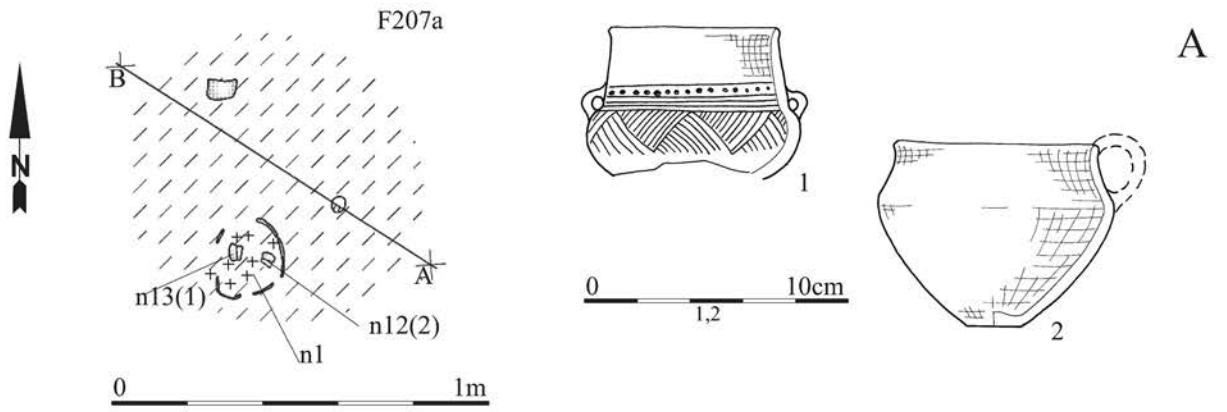
Tablica/Plate 978. Chrzanów stan. 4. Plany i inwentarze grobowe/grave plans and grave goods. A: grób/grave F202; B: grób/grave F208



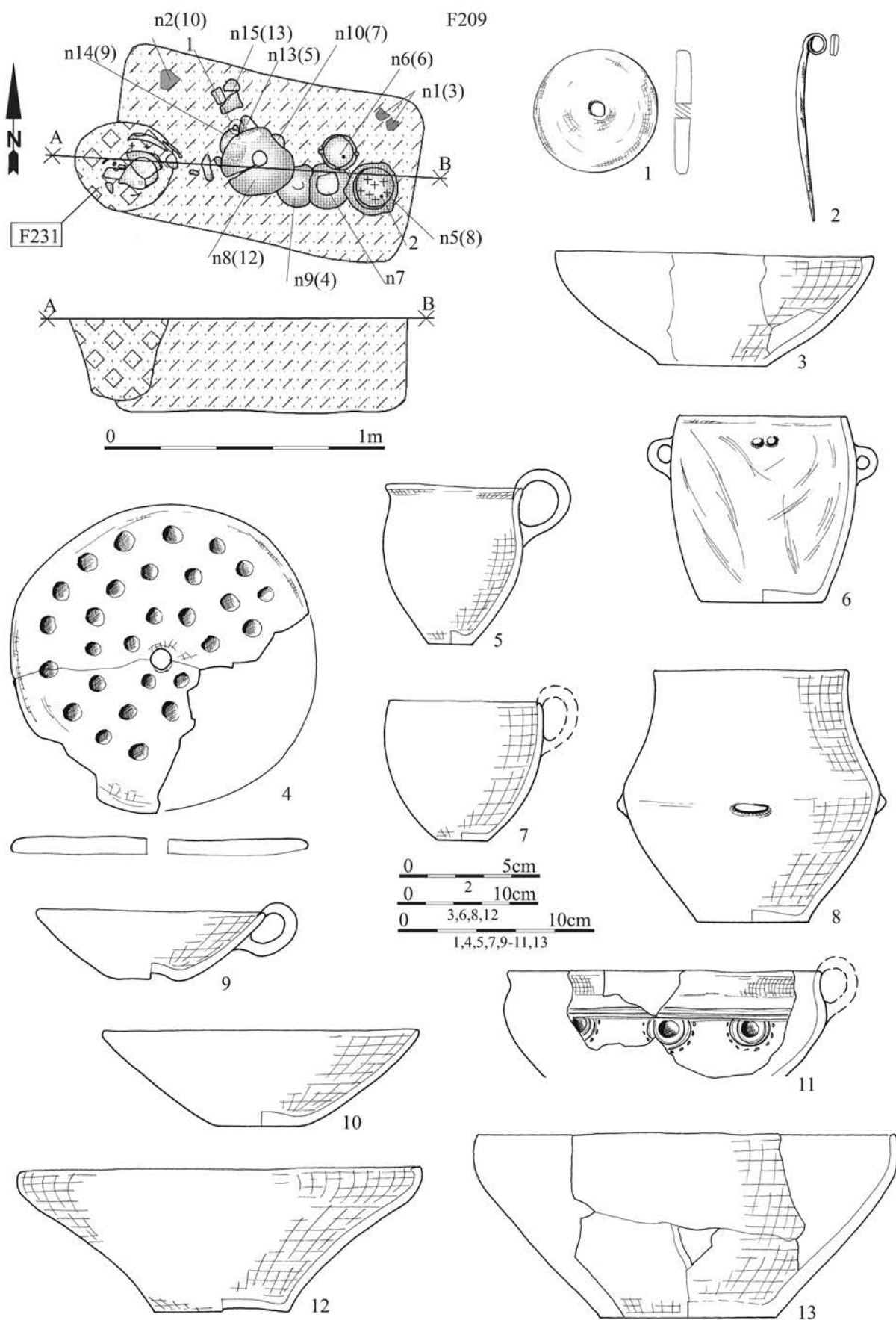
Tablica/Plate 979. Chrzanów stan. 4. Plany i inwentarze/plans and inventory. A: obiekt/object F203; B: grób/grave F205



Tablica/Plate 980. Chrzanów stan. 4. Plany i inwentarze grobowe/grave plans and grave goods. A: grób/grave F204; B: grób/grave F206

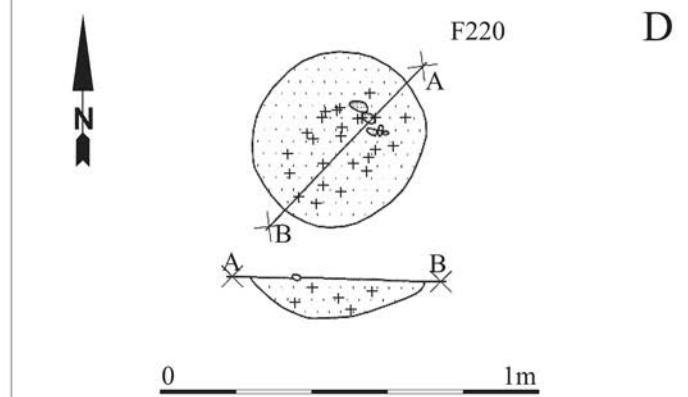
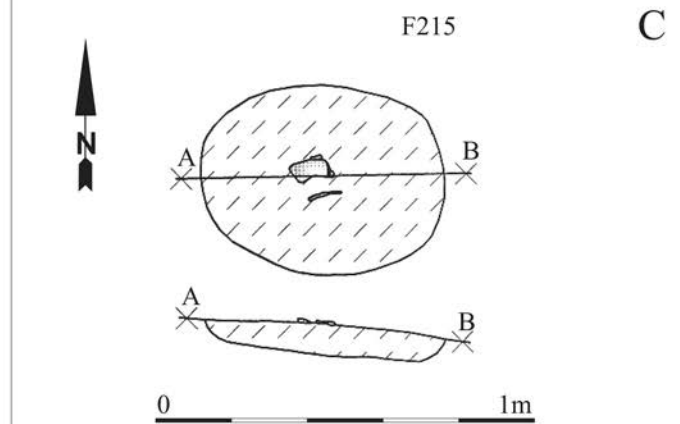
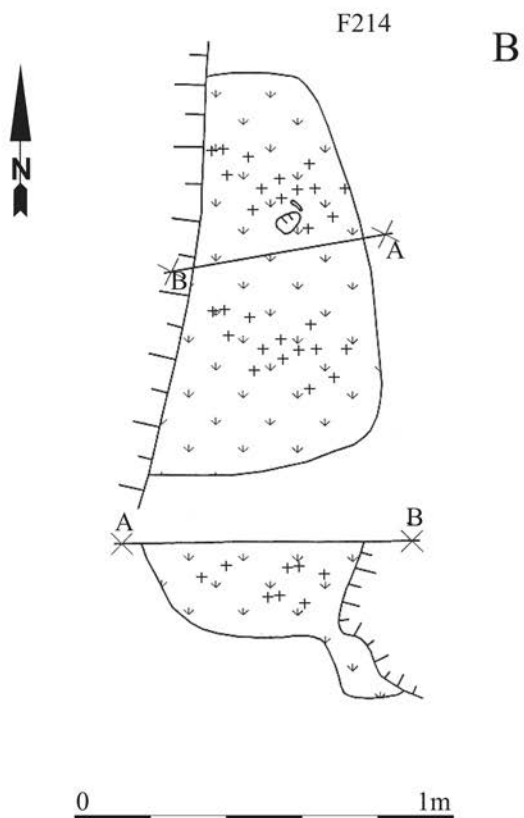
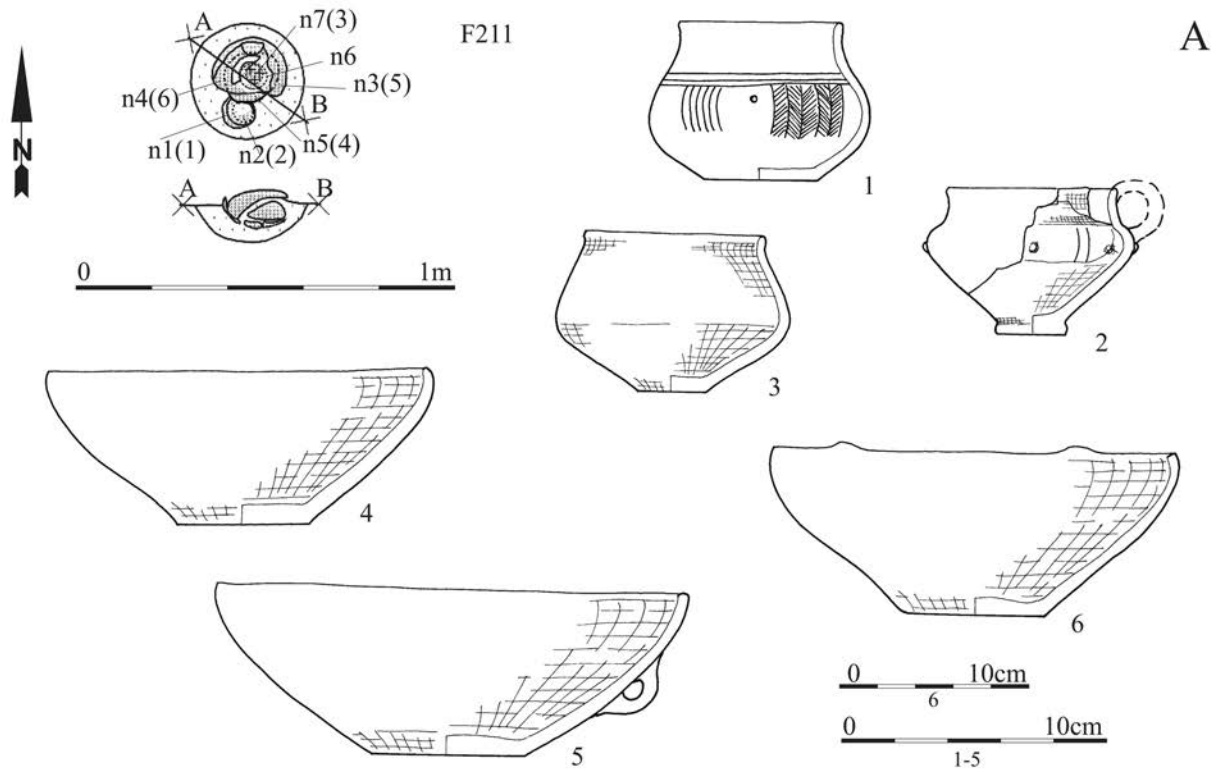


Tablica/Plate 981. Chrzanów stan. 4. Plany i inwentarze grobowe/grave plans and grave goods. A: grób/grave F207a; B: grób/grave F207

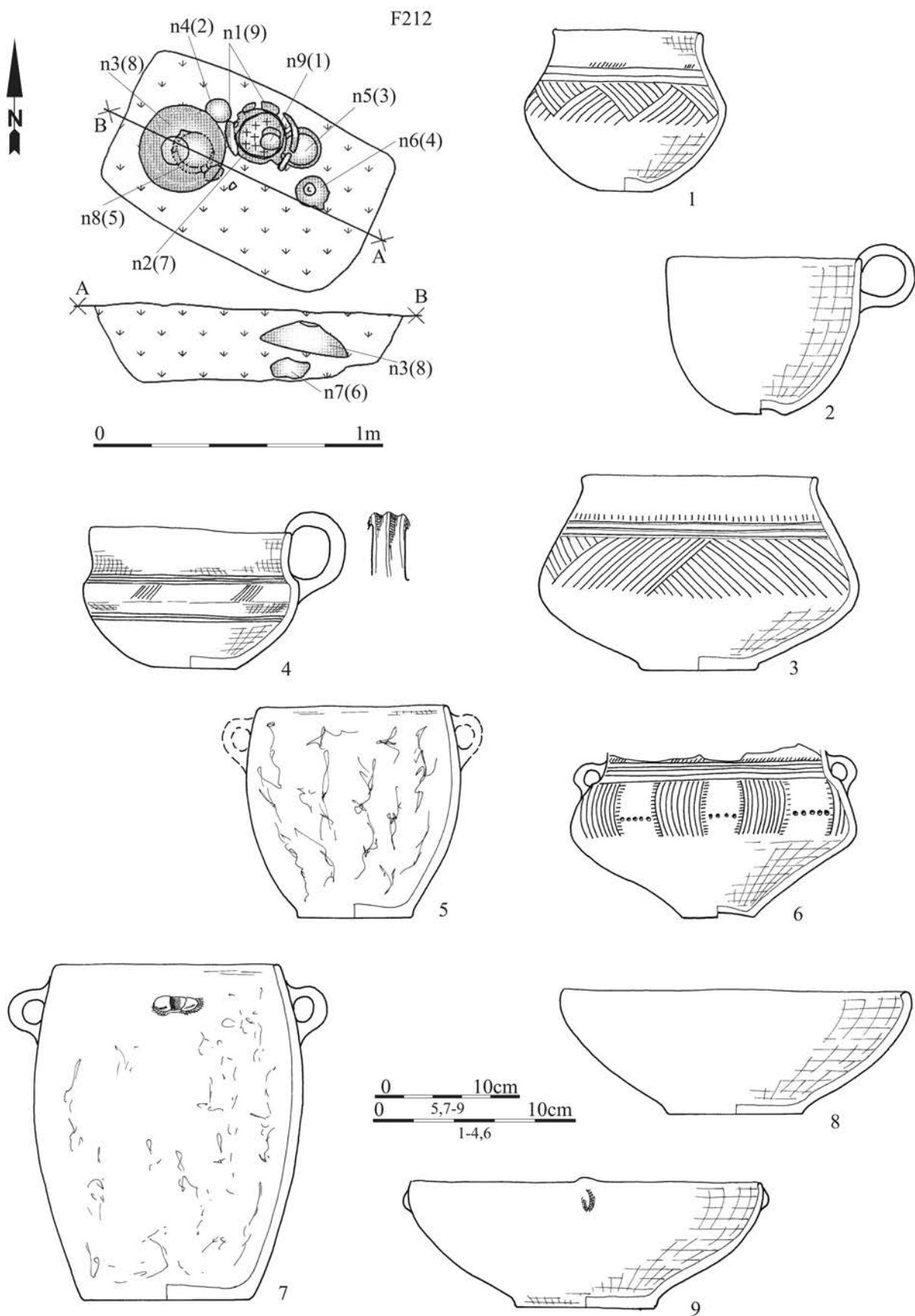


Tablica/Plate 982. Chrzanów stan. 4. Plany i inwentarze grobowe/grave plans and grave goods: grób/grave F209:

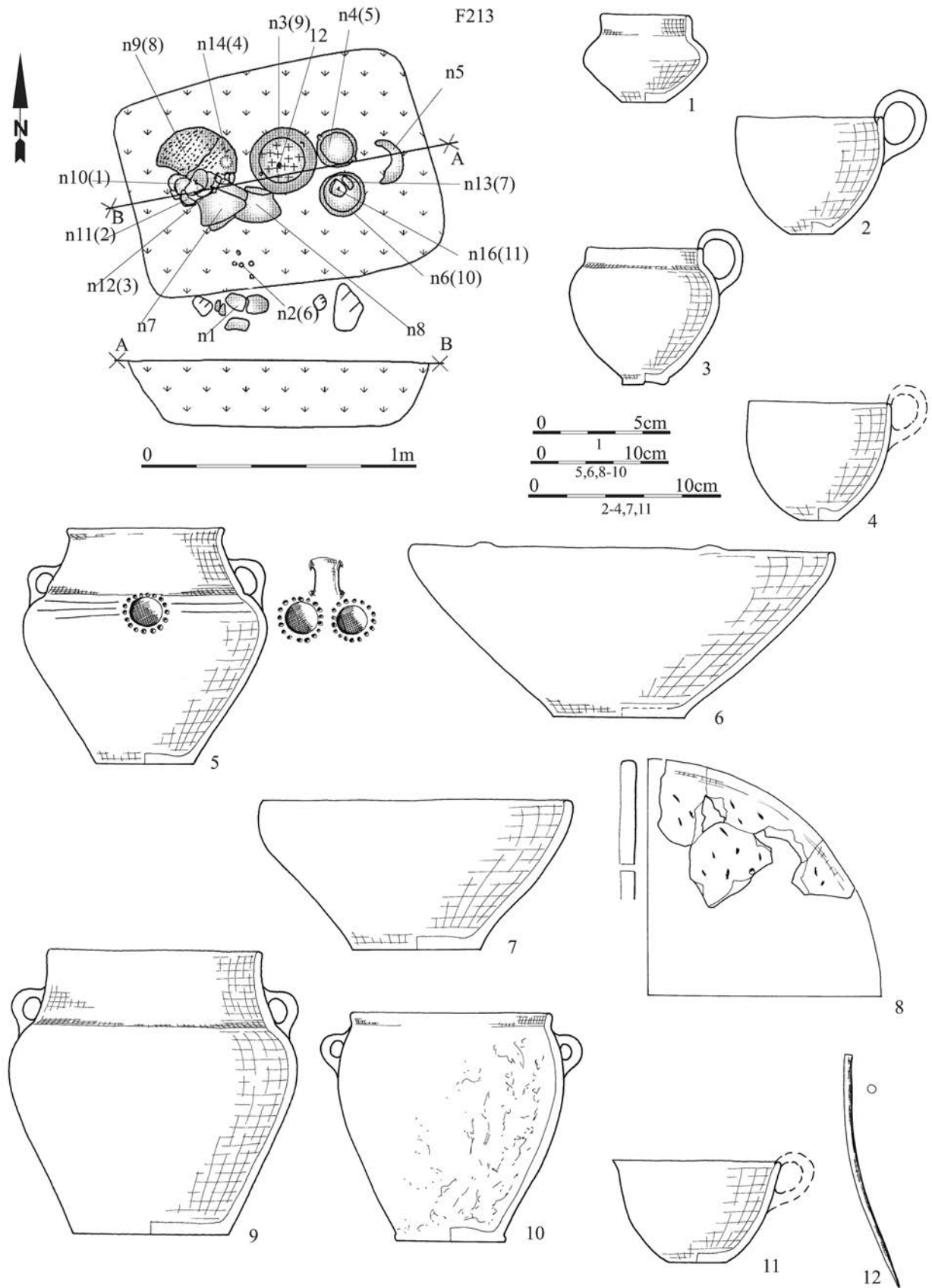
1 – glina/clay, 2 – brąz/bronze



Tablica/Plate 983. Chrzanów stan. 4. Plany i inwentarze grobowe/grave plans and grave goods. A: grób/grave F211; B: grób/grave F214; C: grób/grave F215; D: grób/grave F220

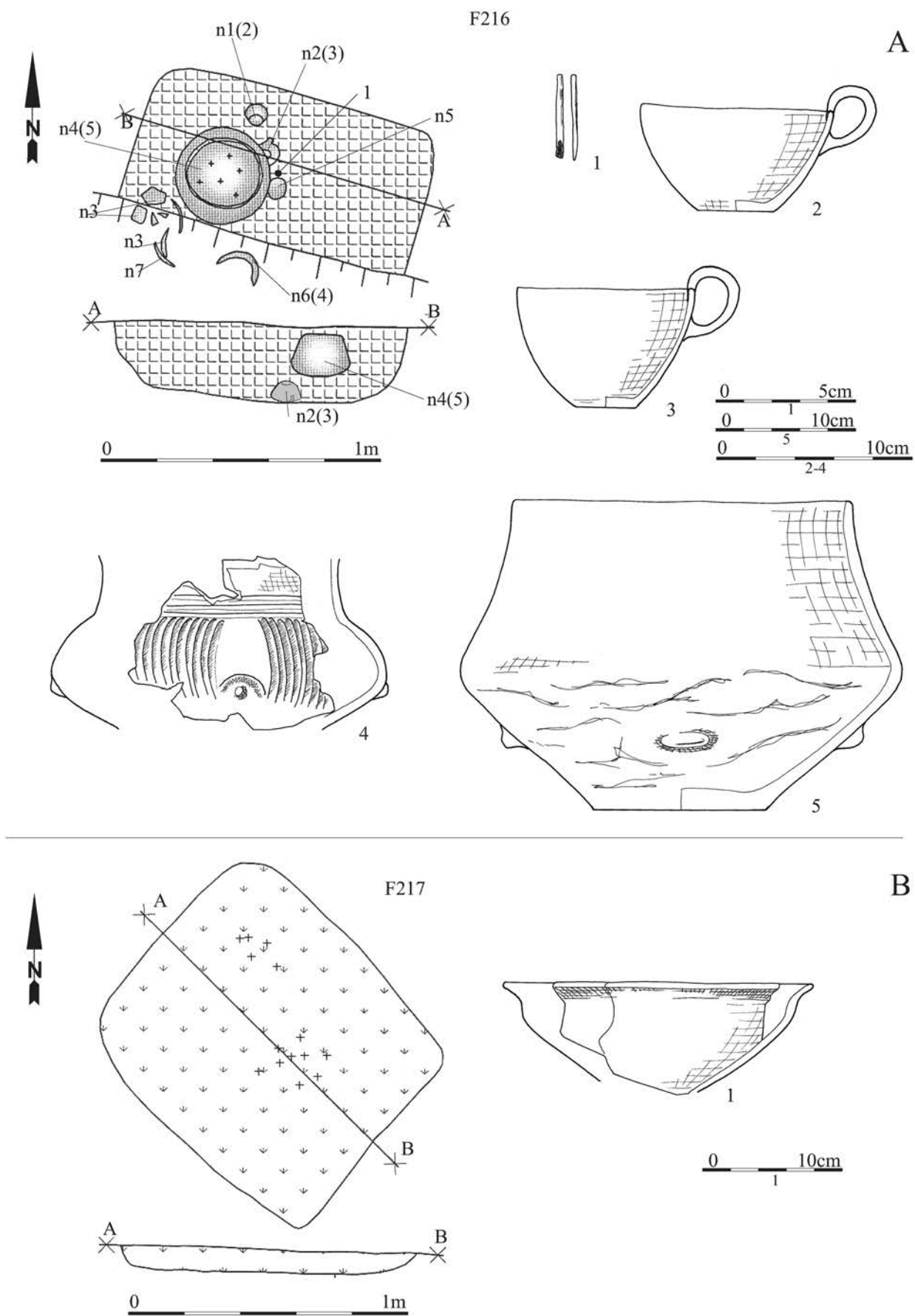


Tablica/Plate 984. Chrzanów stan. 4. Plany i inwentarze grobowe/grave plans and grave goods: grób/grave F212

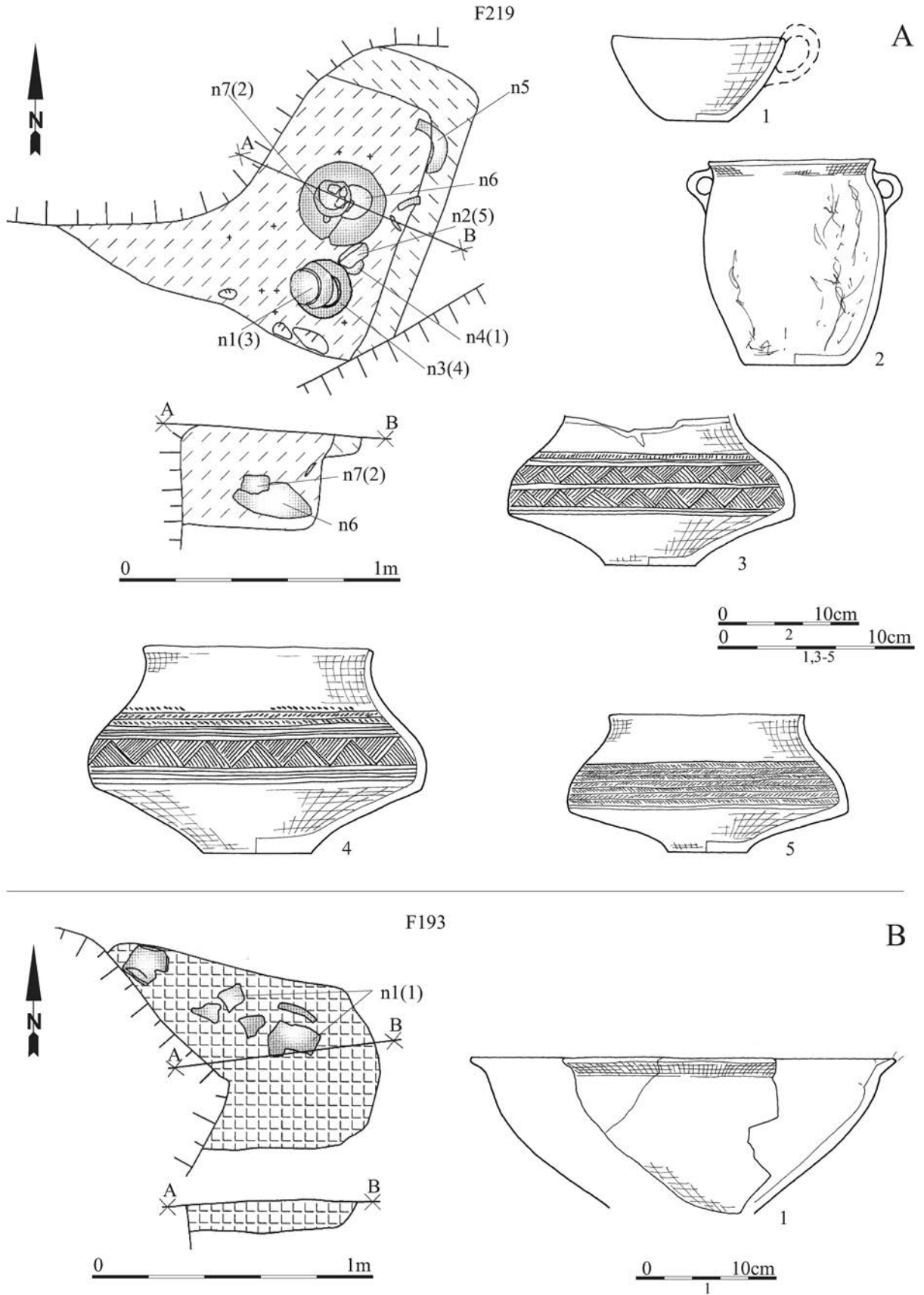


Tablica/Plate 985. Chrzanów stan. 4. Plany i inwentarze grobowe/grave plans and grave goods: grób/grave F213:

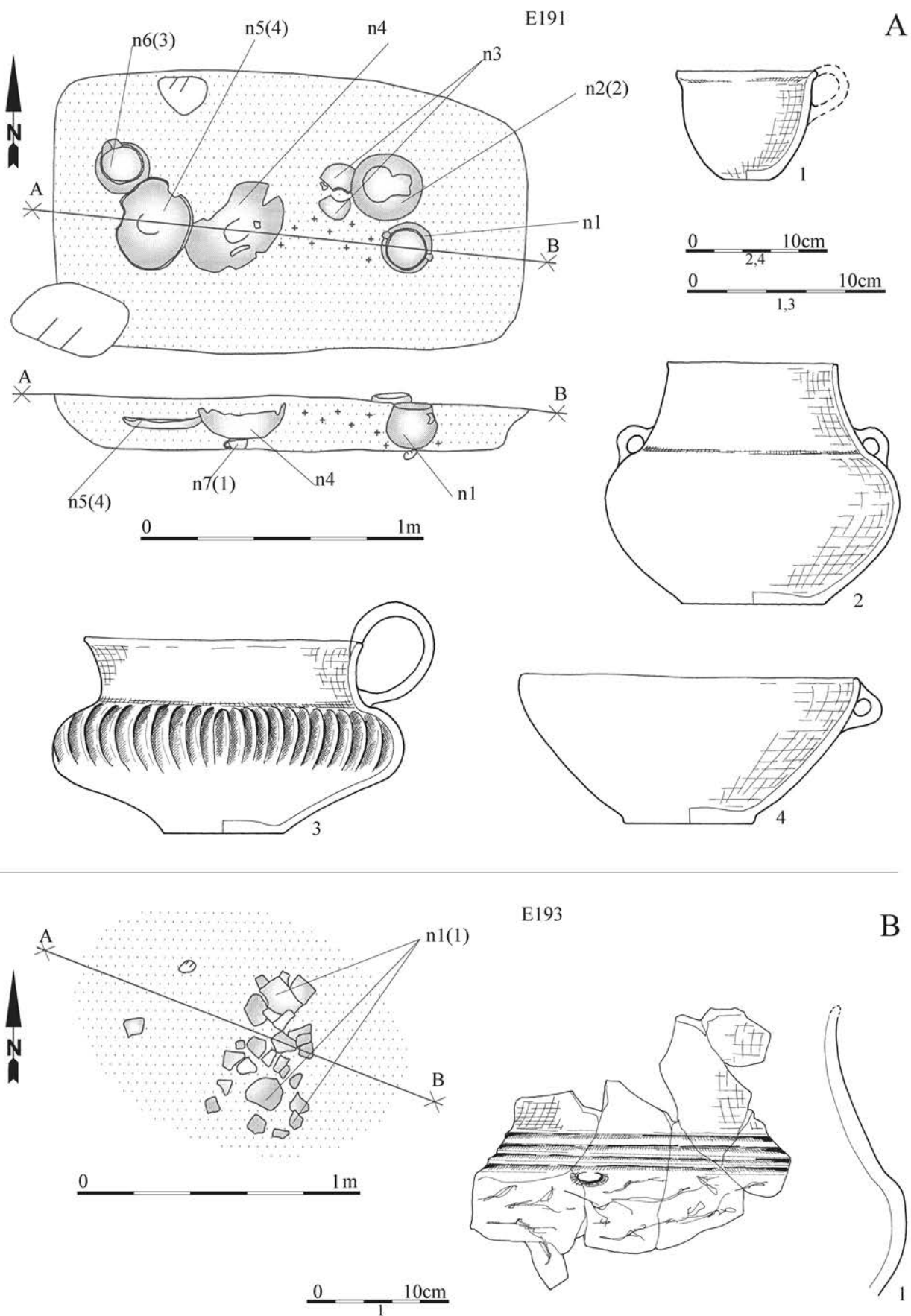
12 – brąz/bronze



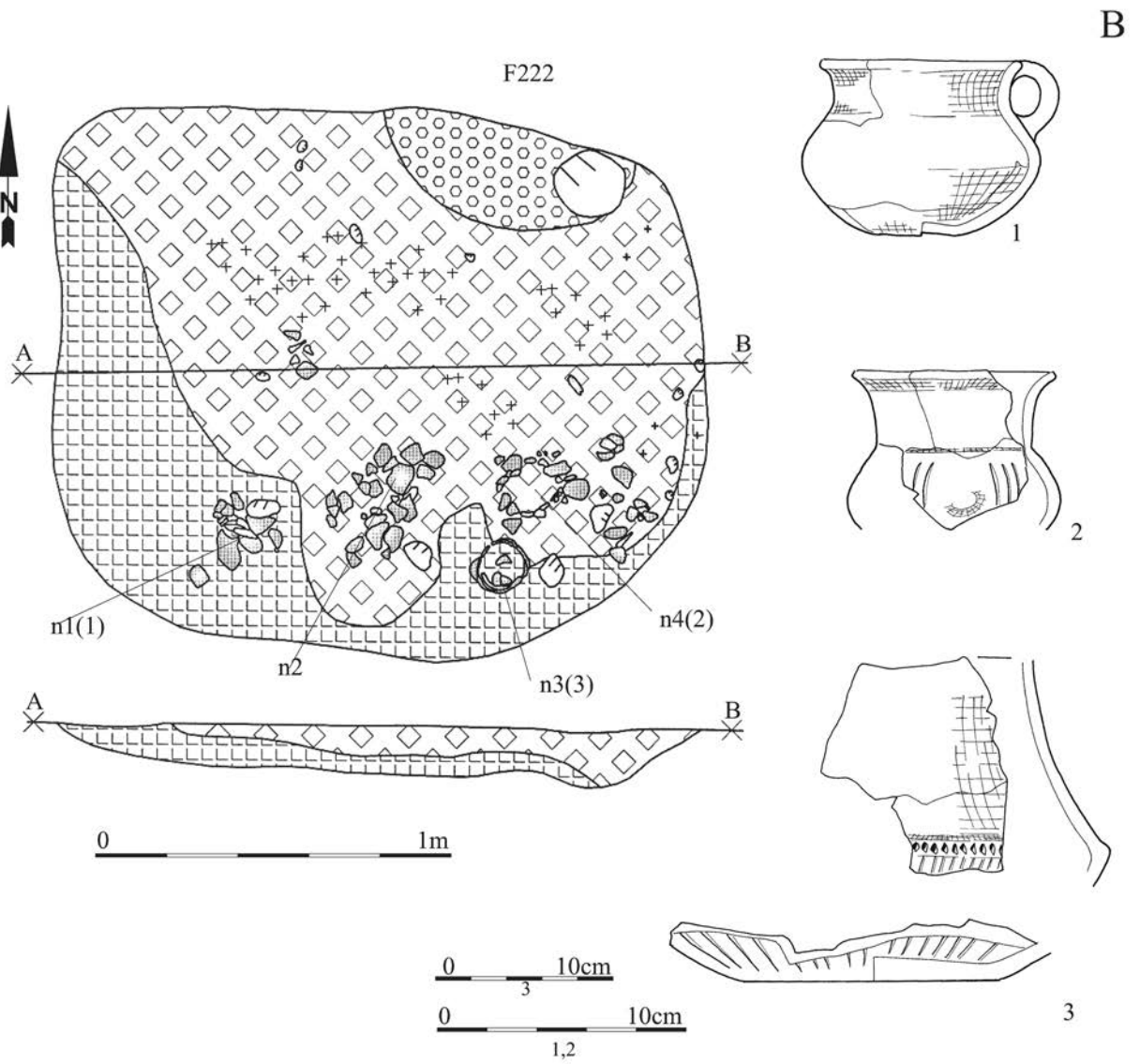
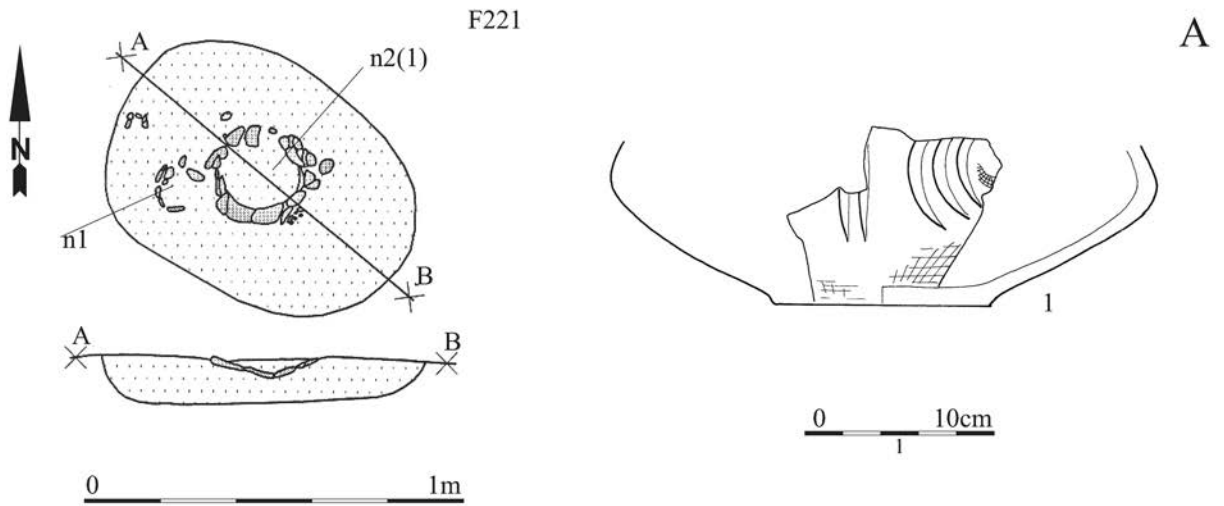
Tablica/Plate 986. Chrzanów stan. 4. Plany i inwentarze grobowe/grave plans and grave goods. A: grób/grave F216: 1 – brąz/bronze; B: grób/grave F217



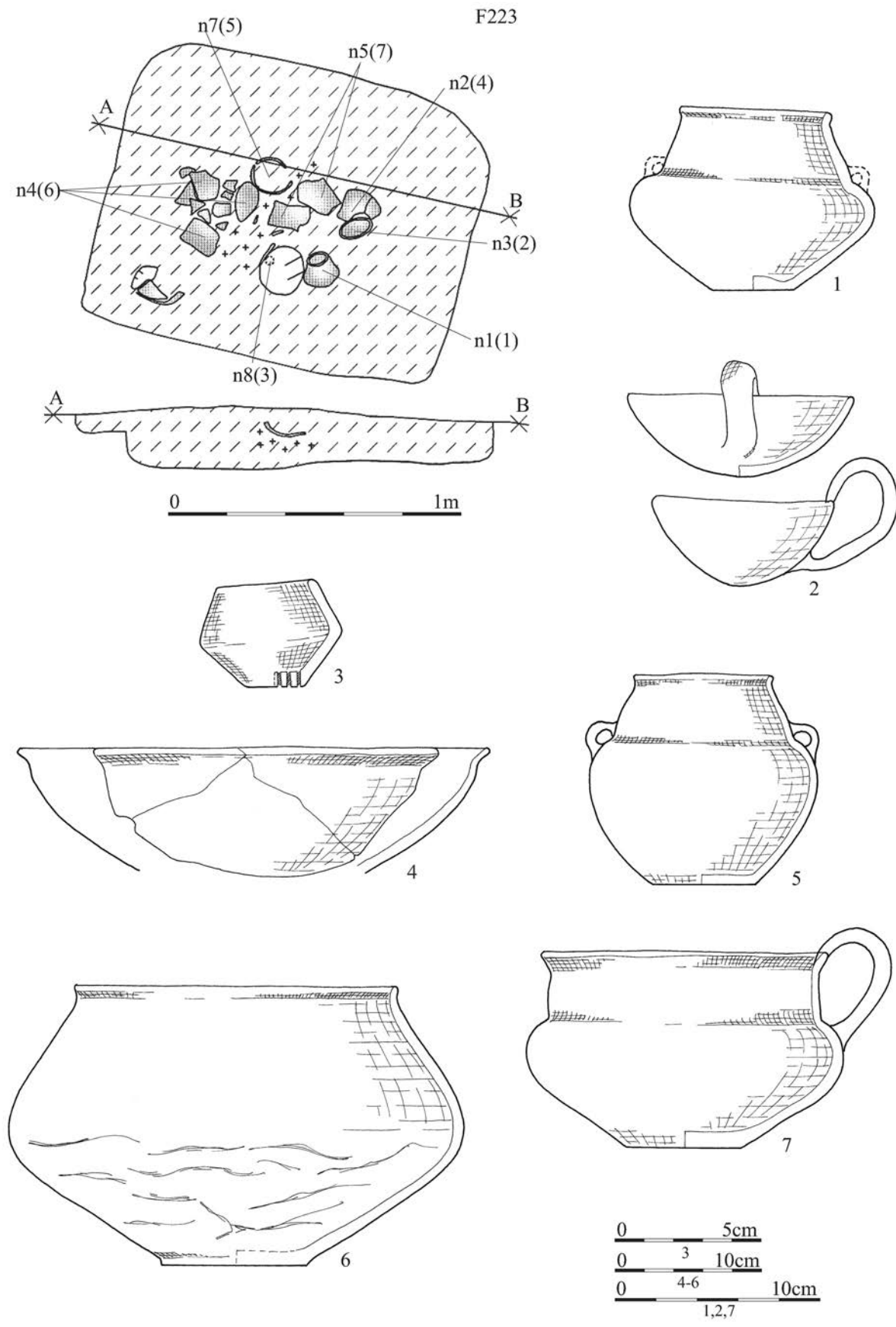
Tablica/Plate 987. Chrzanów stan. 4. Plany i inwentarze/plans and inventory. A: grób/grave F219; B: obiekt/object F193



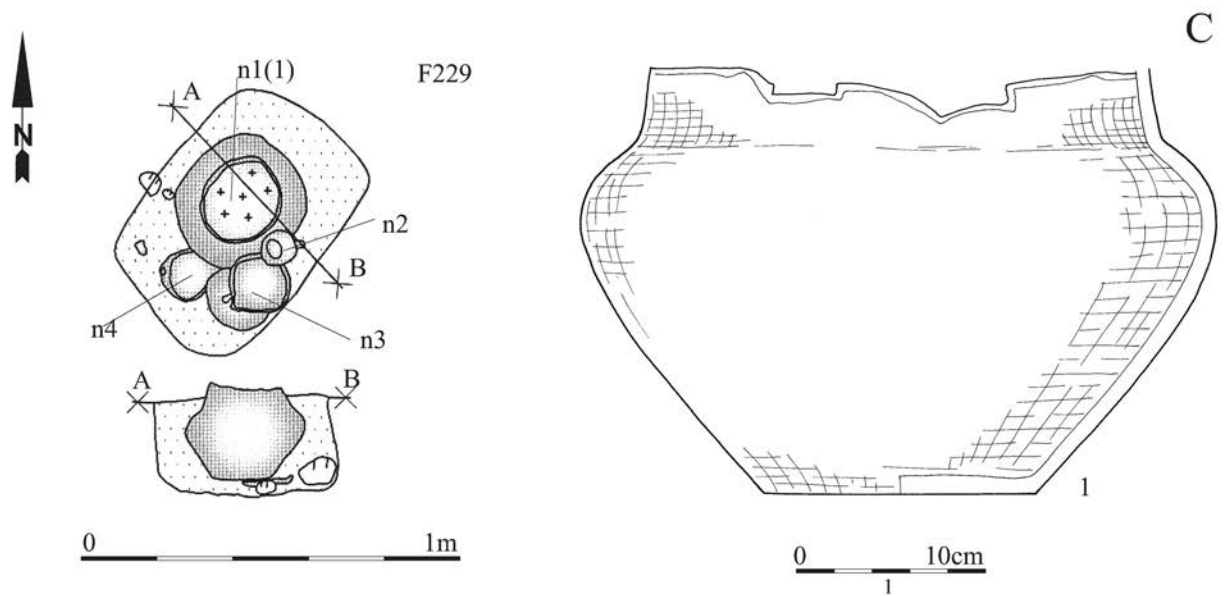
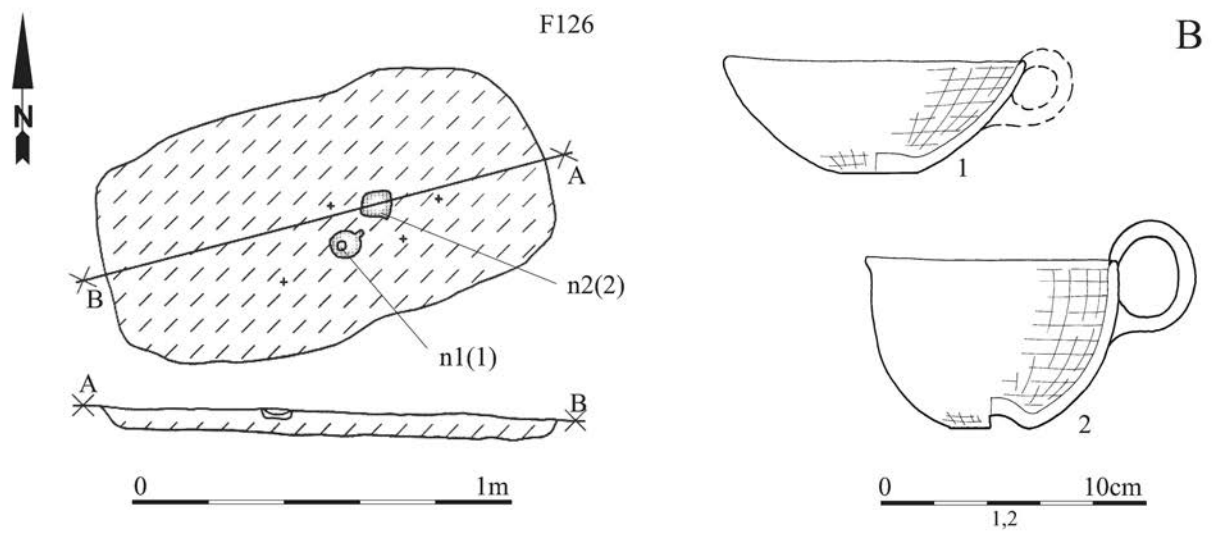
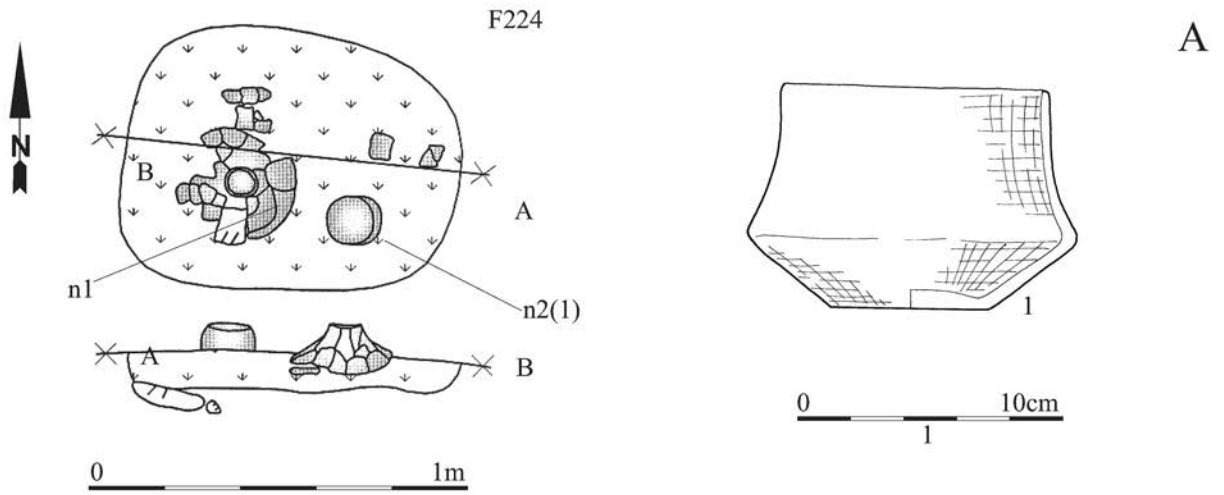
Tablica/Plate 988. Chrzanów stan. 4. Plany i inwentarze/plans and inventory. A: grób/grave E191; B: obiekt/object E193



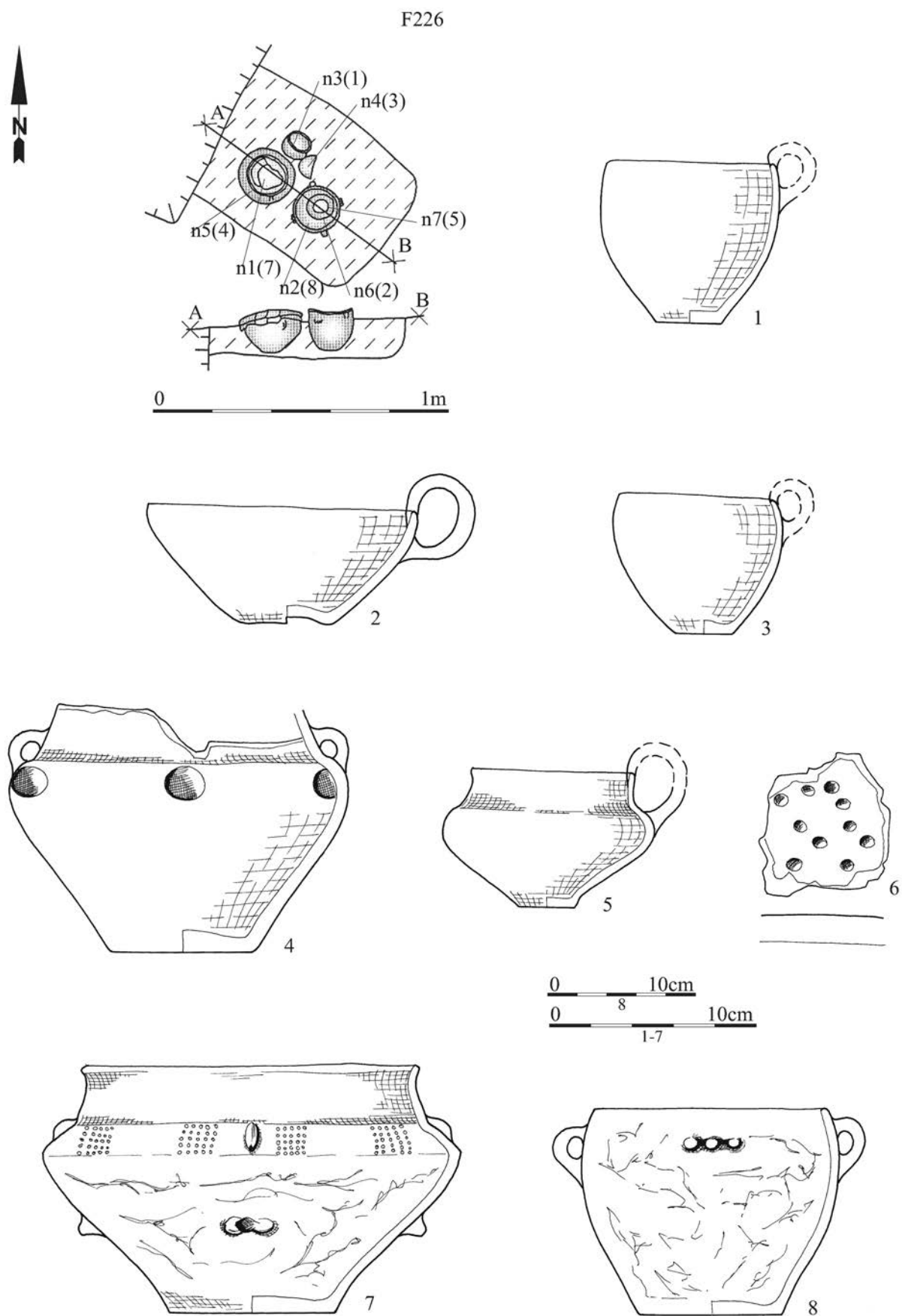
Tablica/Plate 989. Chrzanów stan. 4. Plany i inwentarze grobowe/grave plans and grave goods. A: grób/grave F221; B: grób/grave F222



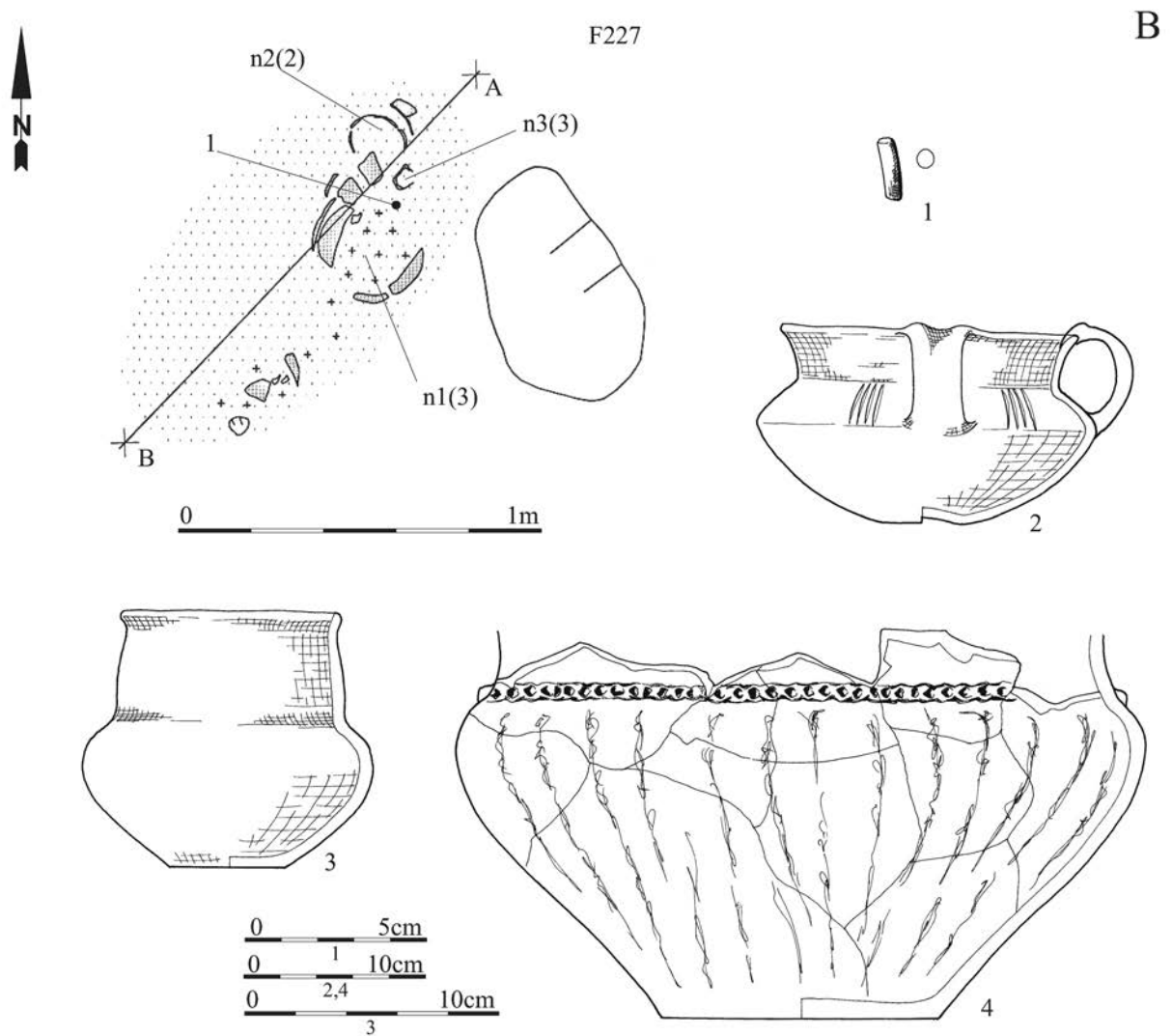
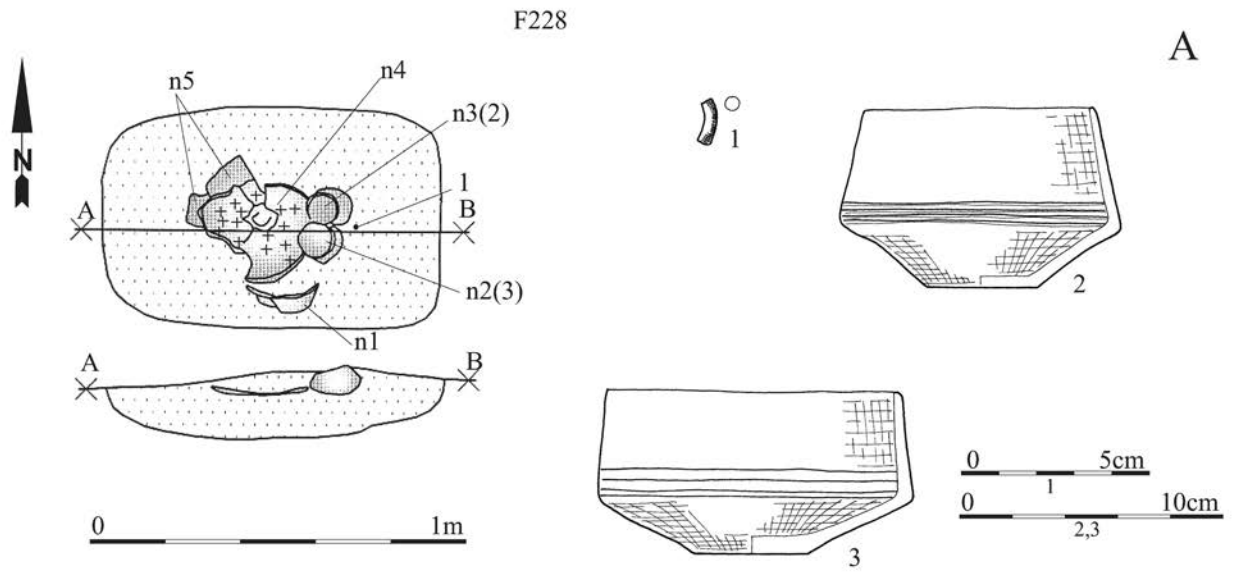
Tablica/Plate 990. Chrzanów stan. 4. Plany i inwentarze grobowe/grave plans and grave goods: grób/grave F223



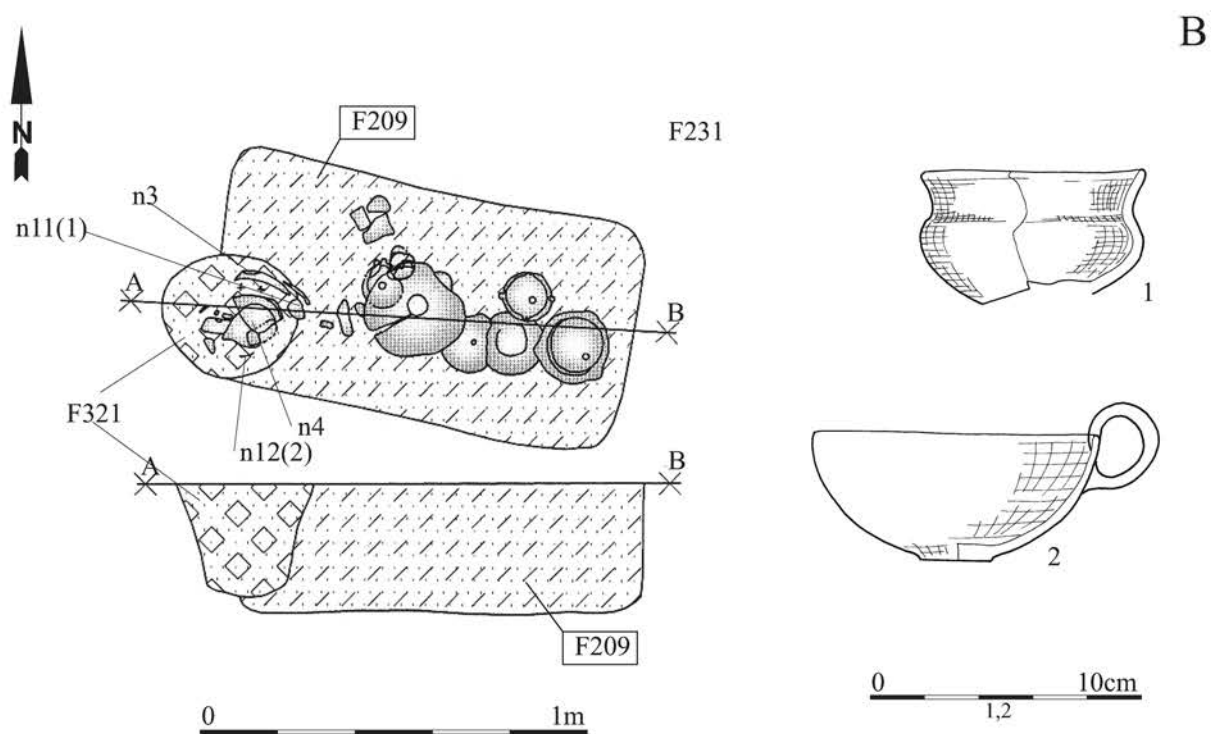
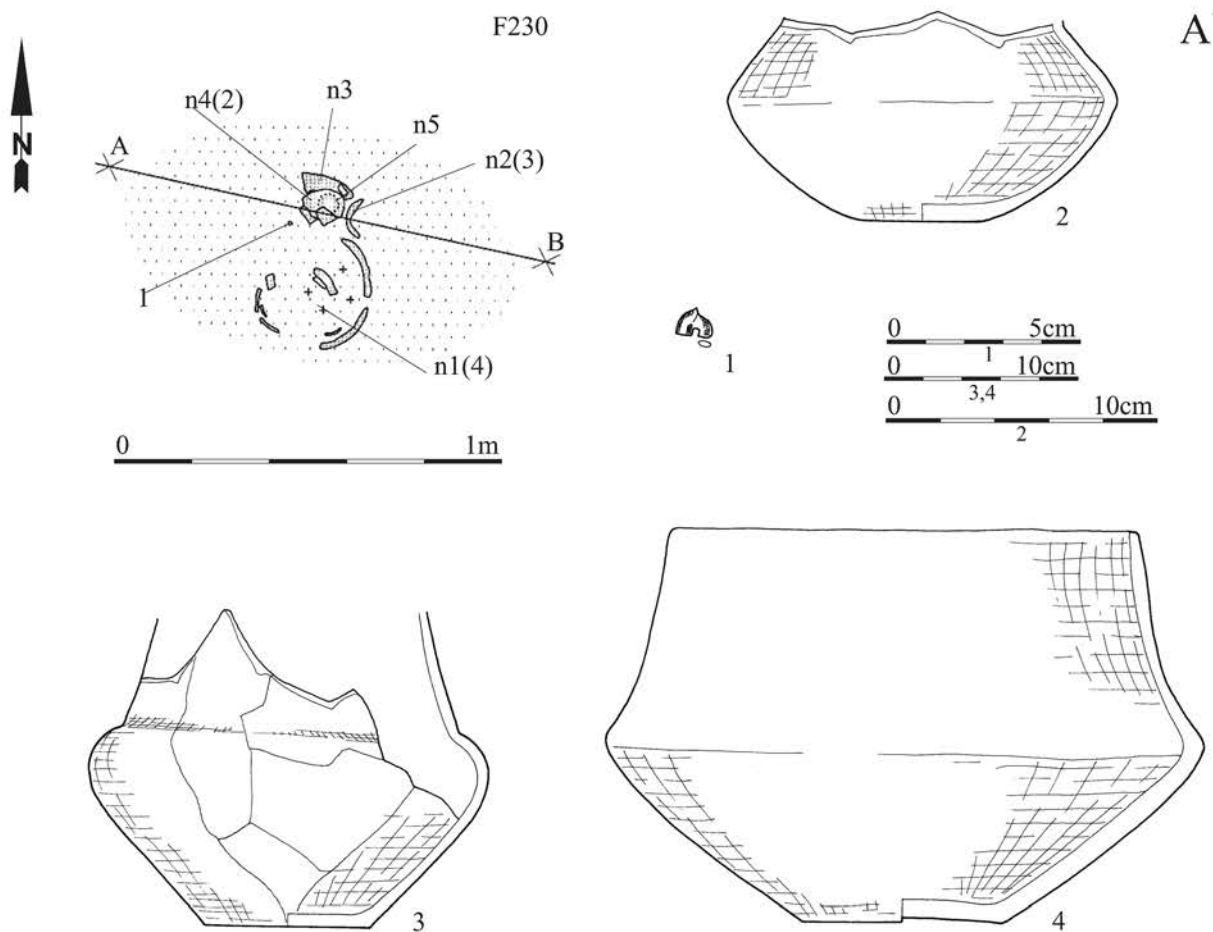
Tablica/Plate 991. Chrzanów stan. 4. Plany i inwentarze grobowe/grave plans and grave goods. A: grób/grave F224; B: grób/grave F126; C: grób/grave F229



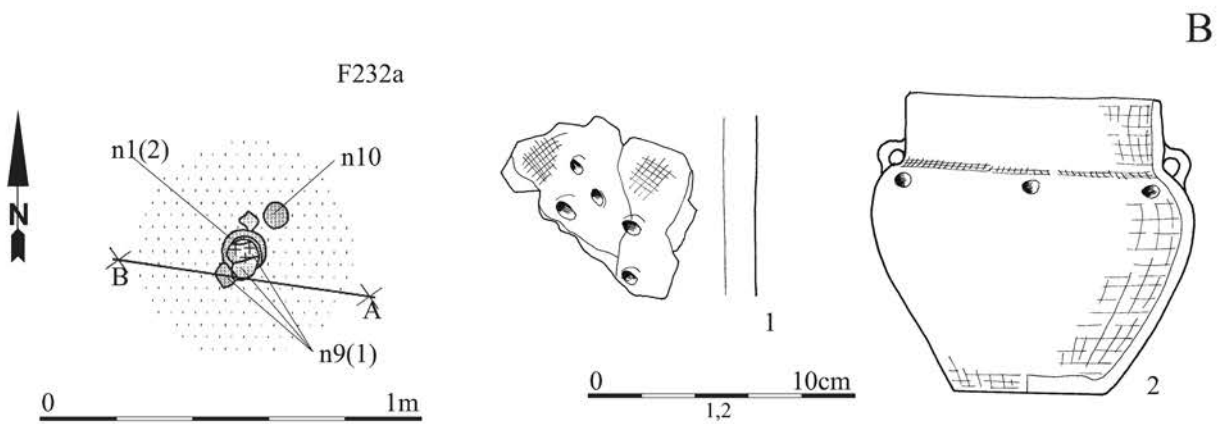
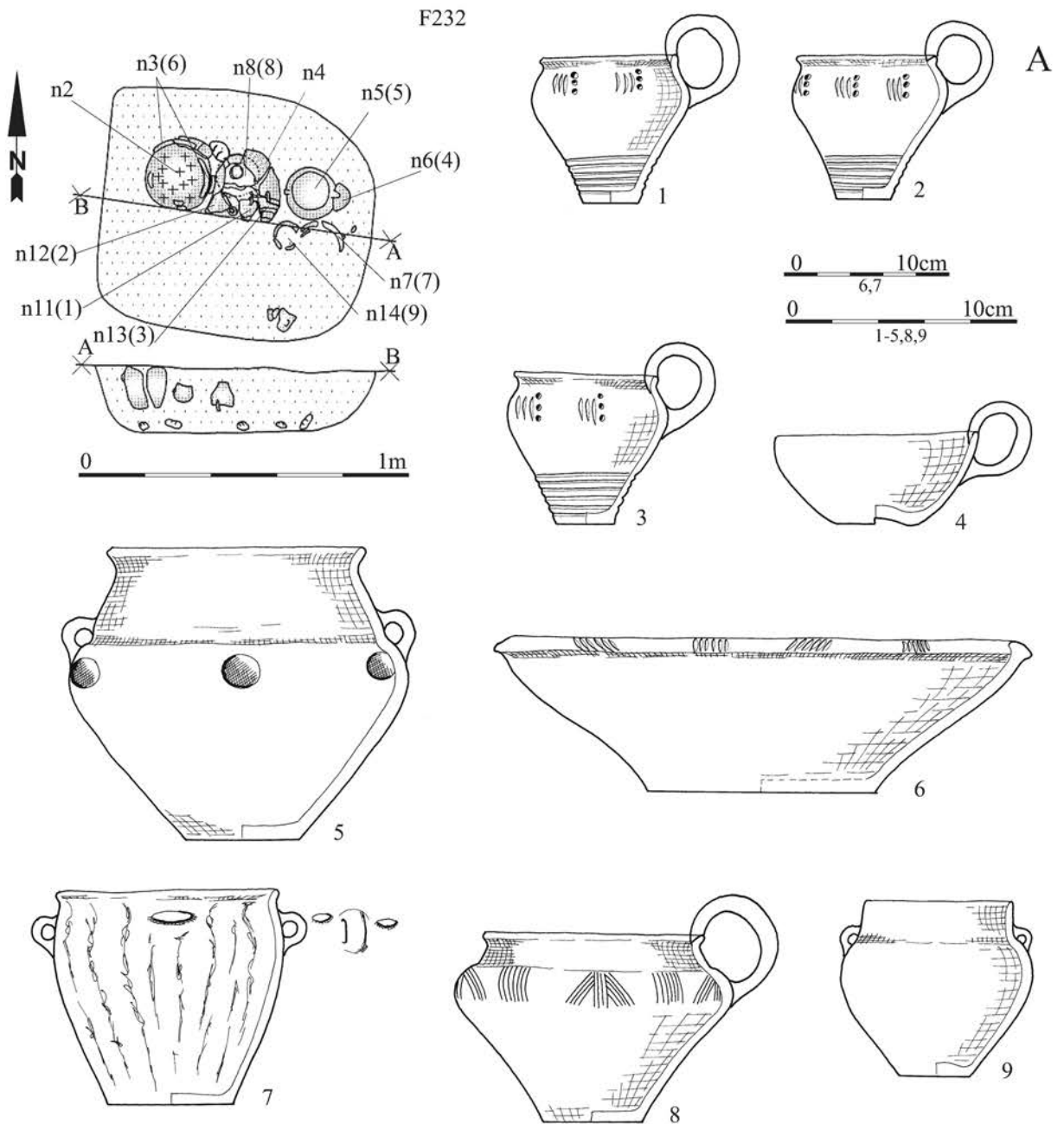
Tablica/Plate 992. Chrzanów stan. 4. Plany i inwentarze grobowe/grave plans and grave goods: grób/grave F226



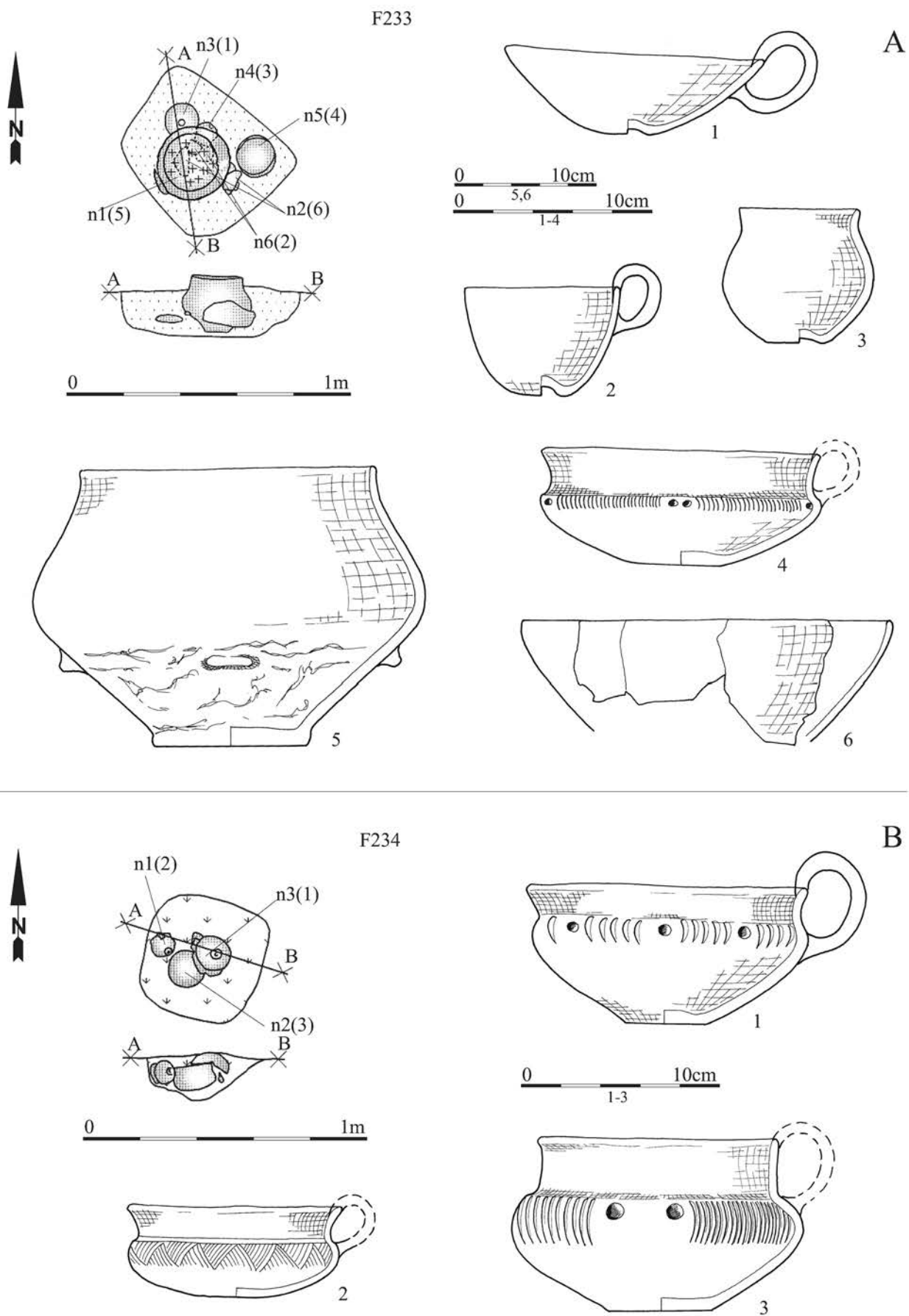
Tablica/Plate 993. Chrzanów stan. 4. Plany i inwentarze grobowe/grave plans and grave goods. A: grób/grave F228: 1 – brąz/bronze; B: grób/grave F227: 1 – brąz/bronze



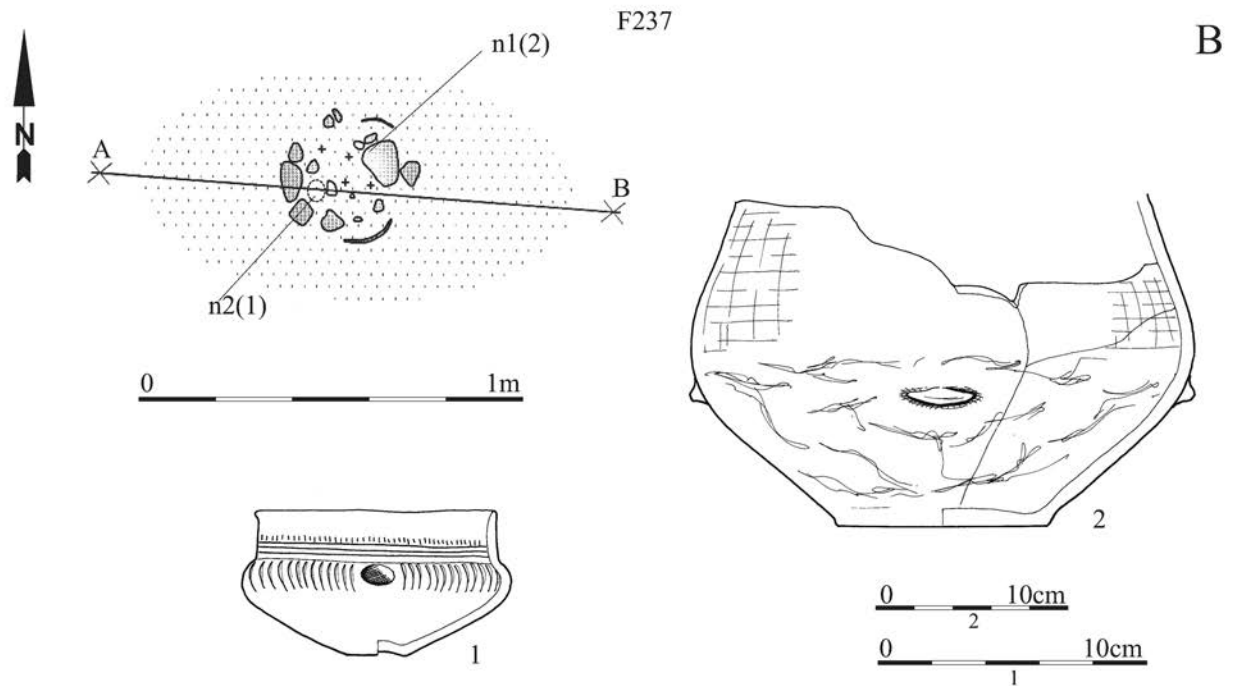
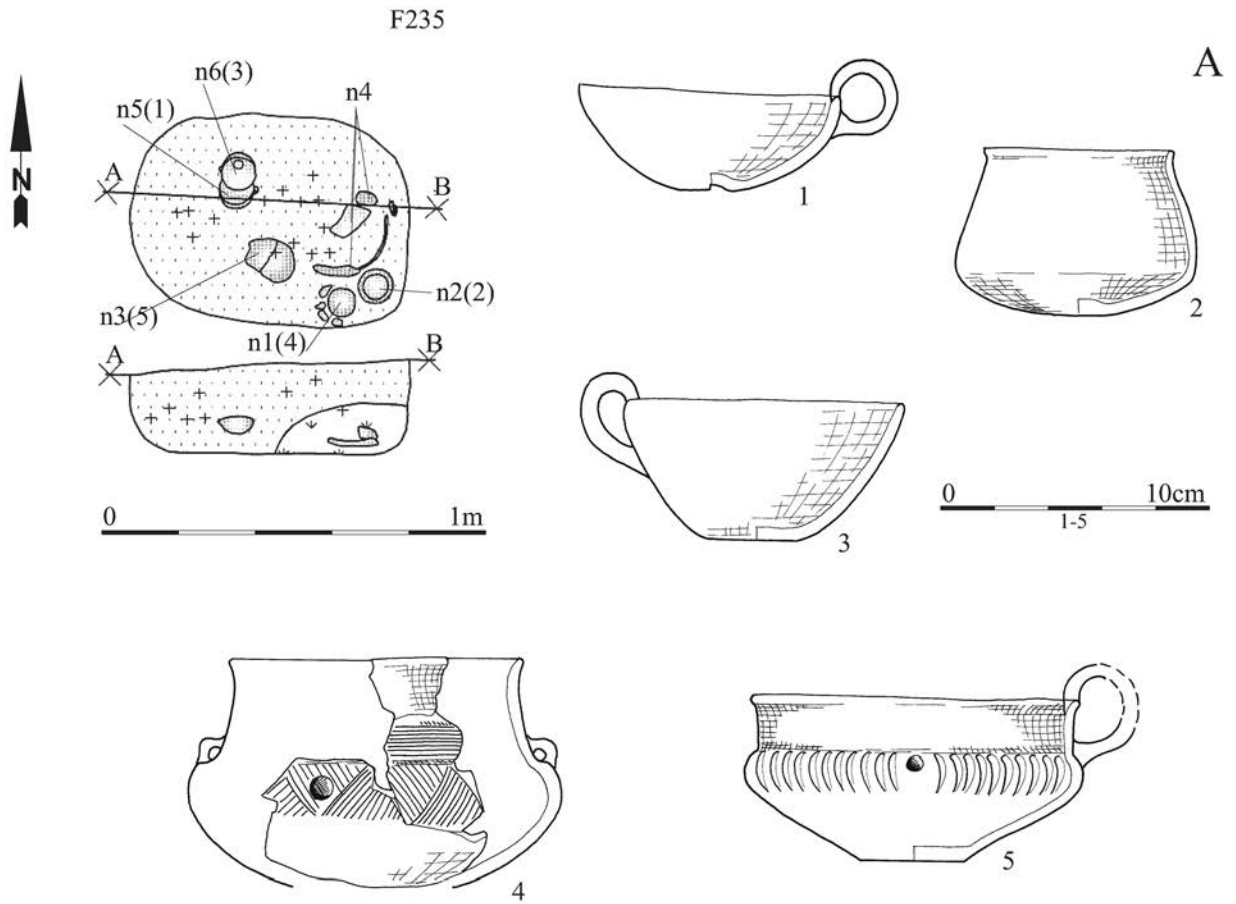
Tablica/Plate 994. Chrzanów stan. 4. Plany i inwentarze grobowe/grave plans and grave goods. A: grób/grave F230: 1 – brąz/bronze; B: grób/grave F231



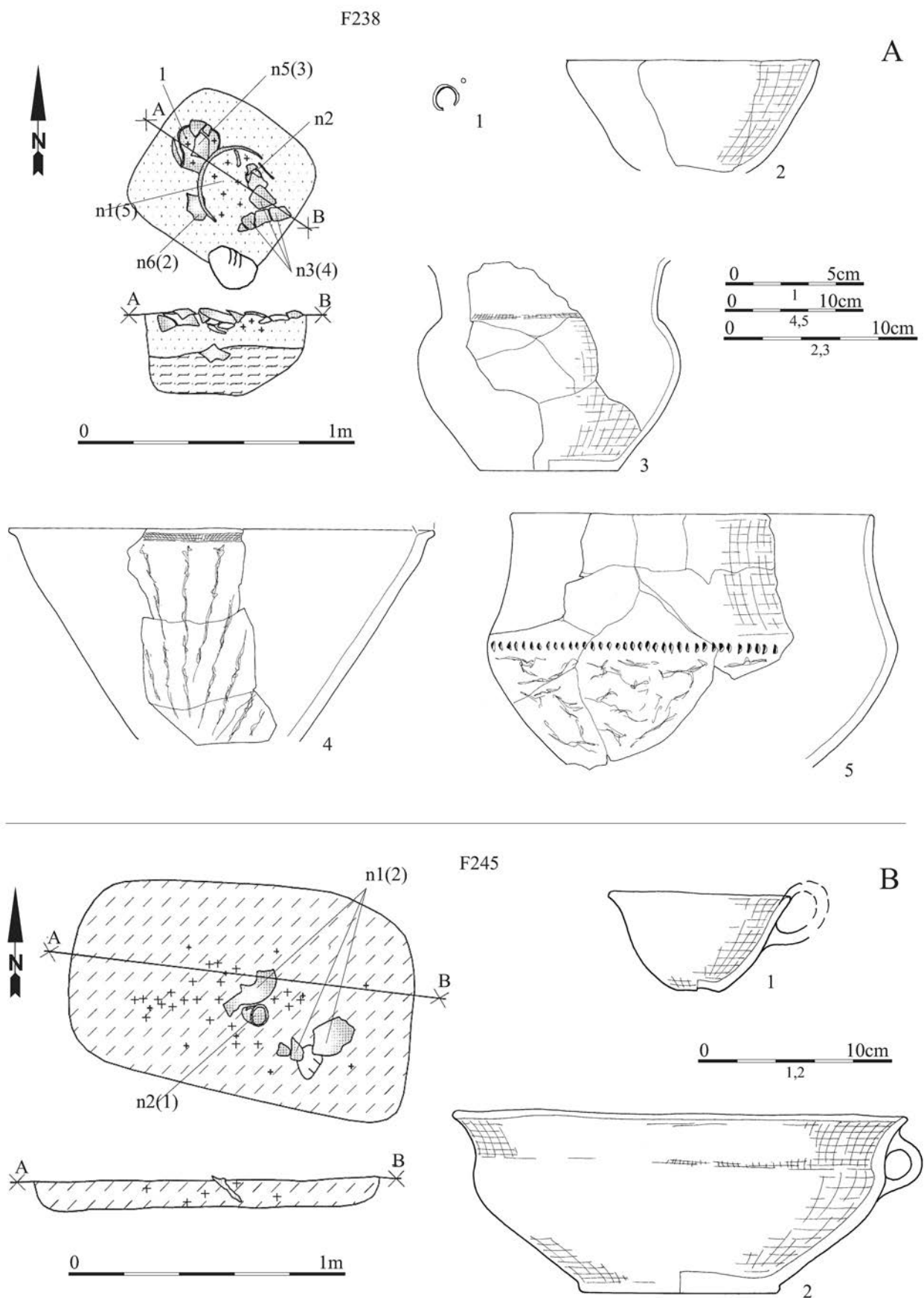
Tablica/Plate 995. Chrzanów stan. 4. Plany i inwentarze grobowe/grave plans and grave goods. A: grób/grave F232; B: grób/grave F232a



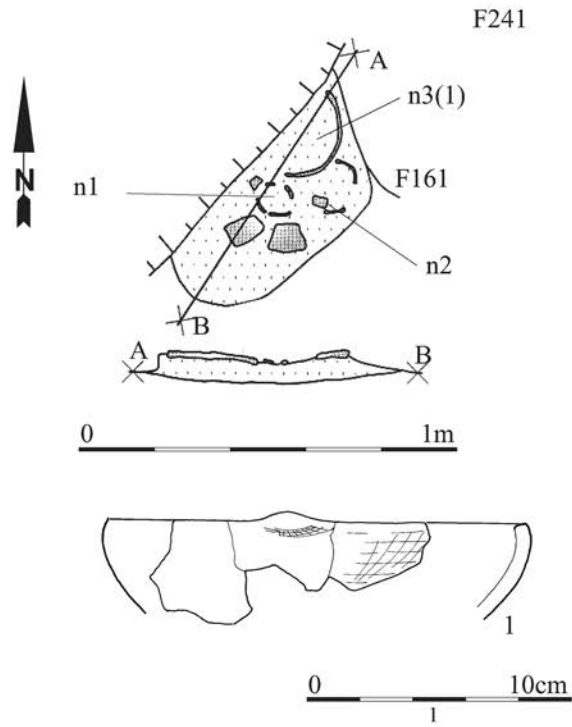
Tablica/Plate 996. Chrzanów stan. 4. Plany i inwentarze/plans and inventory. A: grób/grave F233; B: obiekt/object F234



Tablica/Plate 997. Chrzanów stan. 4. Plany i inwentarze grobowe/grave plans and grave goods. A: grób/grave F235; B: grób/grave F237



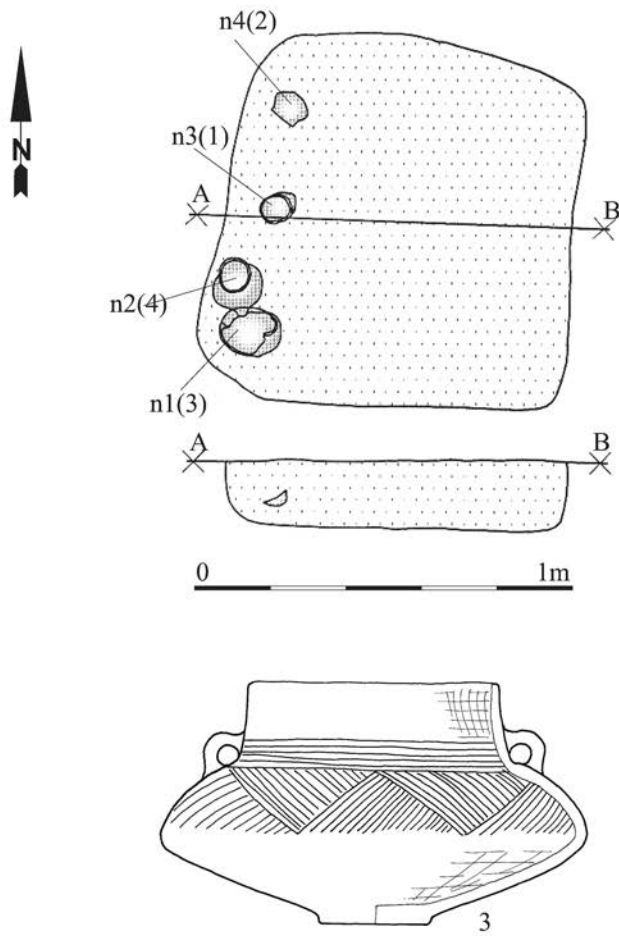
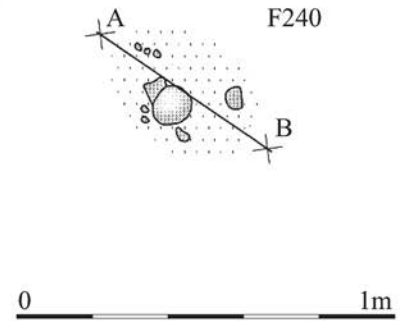
Tablica/Plate 998. Chrzanów stan. 4. Plany i inwentarze grobowe/grave plans and grave goods. A: grób/grave F238: 1 – brąz/bronze; B: grób/grave F245



A

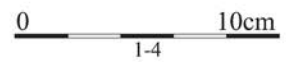
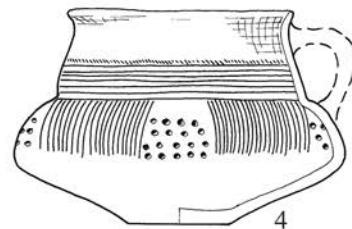
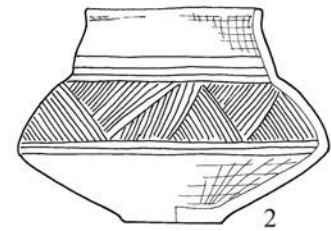
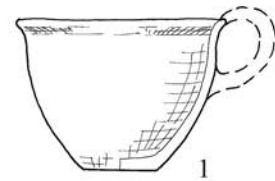


B



F243

C



Tablica/Plate 999. Chrzanów stan. 4. Plany i inwentarze/plans and inventory. A: grób/grave F241; B: obiekt/object F240; C: obiekt/object F243



Ministerstwo Kultury
i Dziedzictwa Narodowego



EP-IAE-PAN
Instytut Archeologii i Etnologii
Polskiej Akademii Nauk

ISBN 978-83-66463-70-7

DOI 10.23858/Wr/k/011